

ThinkCentre



Brukerhåndbok

Type 8086, 8087, 8088

Type 8089, 8090

ThinkCentre



Brukerhåndbok

Type 8086, 8087, 8088

Type 8089, 8090

Merk

Før du bruker opplysningene i denne boken og det produktet det blir henviset til, må du lese "Viktig sikkerhetsinformasjon" på side v og Tillegg E, "Merknader", på side 45.

Resirkulering av maskinvare

Elektronisk utstyr er underlagt spesielle regler for avfallshåndtering og skal behandles på en miljømessig tilfredsstillende måte. Denne maskinen inneholder deler som kan gjenvinnes. Den skal derfor ikke kastes som vanlig avfall, men leveres til en IBM-forhandler, på en miljøstasjon eller ved et mottak for spesialavfall.

Første utgave (juni 2004)

Originalens tittel: ThinkCentre User Guide Types 8086, 8087, 8088, 8089, 8090 (19R2375)

© Copyright International Business Machines Corporation 2004. All rights reserved.

Innhold

Viktig sikkerhetsinformasjon v

| | |
|---|------|
| Situasjoner som krever øyeblikkelig inngripen | v |
| Generelle retningslinjer for sikkerhet | vi |
| Service | vi |
| Strømledninger og strømforsyninger | vi |
| Skjøteledninger og tilhørende utstyr | vii |
| Støpsler og stikkontakter | vii |
| Batterier | vii |
| Varme og ventilasjon i produktet | viii |
| Sikkerhet for CD- og DVD-stasjoner | viii |
| Annen sikkerhetsinformasjon | ix |
| Litiumbatteri | ix |
| Modemsikkerhet | ix |
| Laserutstyr | x |
| Strømforsyning | x |

Oversikt xi

| | |
|---------------------------------|----|
| Informasjonsressurser | xi |
|---------------------------------|----|

Kapittel 1. Installere tilleggsutstyr 1

| | |
|--|----|
| Utstyr | 1 |
| Spesifikasjoner | 4 |
| Mulig plassering | 5 |
| Tilgjengelig tilleggsutstyr | 5 |
| Håndtere deler som er følsomme for statisk elektrisitet | 6 |
| Installere eksternt tilleggsutstyr | 7 |
| Finne kontaktene foran på maskinen | 7 |
| Finne kontaktene bak på maskinen | 8 |
| Skaffe styreprogrammer | 9 |
| Fjerne dekselet | 10 |
| Finne komponenter | 11 |
| Finne delene på systembordet | 11 |
| Installere minne | 12 |
| Installere et PCI-kort | 14 |
| Installere interne stasjoner | 16 |
| Fjerne og bytte ut en optisk stasjon | 16 |
| Fjerne og bytte ut en plattelagerstasjon | 17 |
| Sikkerhetsfunksjoner | 20 |
| Integrert kabellås | 20 |
| Passordbeskyttelse | 21 |
| Bytte ut batteriet | 21 |
| Slette et passord som du har mistet eller glemt (tømme CMOS) | 22 |
| Lukke dekselet og tilkoble kablene | 23 |

Kapittel 2. Bruke IBM Setup Utility 25

| | |
|--|----|
| Starte IBM Setup Utility | 25 |
| Vise og endre innstillinger | 25 |
| Avslutte IBM Setup Utility | 25 |
| Bruke passord | 25 |
| Brukerpassord | 25 |
| Passord for systemansvarlig | 26 |
| Definere, endre og slette et passord | 26 |
| Bruke Security Profile by Device | 26 |
| Bruke IDE Drives Setup | 27 |
| Velge en oppstartingsenhet | 27 |
| Velge en midlertidig oppstartingsenhet | 27 |
| Endre oppstartingssekvensen | 28 |

Tillegg A. Oppdatere systemprogrammer 29

| | |
|--|----|
| Systemprogrammer | 29 |
| Oppdatere BIOS fra en diskett | 29 |
| Oppdatere BIOS fra operativsystemet | 29 |
| Gjenopprette etter en POST/BIOS-oppdateringsfeil | 30 |

Tillegg B. Rengjøre musen 33

| | |
|----------------------------------|----|
| Rengjøre en optisk mus | 33 |
| Rengjøre en kulemus | 33 |

Tillegg C. Manuelle modemkommandoer 35

| | |
|--|----|
| Grunnleggende AT-kommandoer | 35 |
| Utvidede AT-kommandoer | 37 |
| MNP/V.42/V.42bis/V.44-kommandoer | 38 |
| Kommandoer for Faks-klasse 1 | 40 |
| Kommandoer for Faks-klasse 2 | 40 |
| Tale-kommandoer | 41 |

Tillegg D. Liste over CRU-deler (enheter som kan skiftes ut av kunden) 43

Tillegg E. Merknader 45

| | |
|--|----|
| Merknad om utsignaler for TV | 46 |
| Varemerker | 46 |

Stikkordregister 47

Viktig sikkerhetsinformasjon

Nedenfor finner du viktig informasjon om hvordan du bør bruke og behandle din IBM-PC. Følg og ta vare på all informasjon som fulgte med din IBM-maskin. Informasjonen i dette dokumentet endrer ikke vilkårene for kjøpsavtalen eller IBMs garantibetingelser.

Kundens sikkerhet er viktig for IBM. Våre produkter er utviklet slik at de skal være sikre og effektive. Det er likevel viktig å huske på at personlige datamaskiner er elektroniske apparater. Strømledninger, strømforsyninger og annet utstyr kan være farlige og føre til skade på personer eller eiendeler, spesielt hvis de blir brukt på feil måte. For å redusere denne risikoen må du følge instruksjonene som fulgte med produktet, og legge merke til alle advarsler på produktet og i brukerveiledningene. Du må også lese nøye gjennom all informasjon i dette dokumentet. Hvis du følger instruksjonene i dette dokumentet og annen dokumentasjon som fulgte med produktet, bidrar du til å beskytte deg selv mot farlige situasjoner og skape et trygt arbeidsmiljø.

Merk: Denne dokumentasjonen inneholder referanser til strømforsyninger og batterier. I tillegg til bærbare PCer leverer IBM noen produkter (for eksempel høyttalere og skjermer) med ekstern strømforsyning. Hvis du har et slikt produkt, gjelder denne informasjonen for det produktet. I tillegg kan datamaskinen inneholde et batteri på størrelse med en mynt som gir strøm til systemklokken selv når maskinen er koblet fra strømmettet. Derfor gjelder sikkerhetsinformasjonen om batterier for alle datamaskiner.

Situasjoner som krever øyeblikkelig inngripen

Produkter kan bli skadet på grunn av feil bruk eller mangelfullt vedlikehold. Noen skader kan være så alvorlige at produktet ikke bør brukes igjen før det er kontrollert og eventuelt reparert av autorisert servicepersonell.

Som med alle elektroniske apparater bør du følge godt med når du slår på produktet. I sjeldne tilfeller kan du kjenne en uvanlig lukt eller se litt røyk eller gnister som kommer fra maskinen. Noen ganger kan det også komme uvanlige smell eller andre lyder. Dette behøver ikke å bety annet enn at det har oppstått en feil i en intern elektronisk komponent, og at sikkerhetsmekanismene fungerte på riktig måte. Det kan imidlertid også bety at det har oppstått et potensielt sikkerhetsproblem. Du bør ikke ta noen sjanser eller prøve å finne og løse problemet selv.

Du bør jevnlig undersøke datamaskinen og komponentene for å se om du ser tegn på slitasje eller skader. Hvis du er usikker på tilstanden til en komponent, bør du ikke bruke produktet. Ta kontakt med IBM HelpCenter eller produsenten for å få instruksjoner om hvordan du kontrollerer produktet og, om nødvendig, reparerer det.

Hvis noen av situasjonene nedenfor skulle oppstå, eller hvis du er usikker på om det er trygt å bruke produktet, bør du slutte å bruke produktet og koble det fra strømkilden og telekommunikasjonslinjer til du har snakket med IBM HelpCenter og fått instruksjoner om hva du bør gjøre.

- Strømledninger, plugger, batterieliminatore, skjøteledninger, overspenningsbeskyttere eller strømforsyninger som er sprukket, avslitt eller skadet på annen måte.
- Tegn på overoppheting, røyk, gnister eller ild.
- Skade på batteri (for eksempel sprekker eller bulker), lekkasjer fra et batteri eller ansamling av ukjent stoff på batteriet.
- Smell eller andre uvanlige lyder eller sterk lukt fra produktet.
- Tegn på at det er sølt væske eller at noe er falt oppå datamaskinproduktet, strømledningen eller strømforsyningen.
- Datamaskinproduktet, strømledningen eller strømforsyningen har vært i kontakt med vann.
- Produktet er sluppet ned eller skadet på noen måte.
- Produktet virker ikke på normal måte når du følger brukerveiledningen.

Merk: Hvis du får slike problemer med et ikke-IBM-produkt (for eksempel med en skjøteledning), må du ikke bruke det produktet mer før du har kontaktet produsenten og fått instruksjoner om hva du må gjøre, eller før du har byttet det ut.

Generelle retningslinjer for sikkerhet

Du bør alltid ta følgende forholdsregler for å redusere faren for skader på personer eller eiendeler.

Service

Du må ikke forsøke å reparere et produkt på egen hånd, med mindre du har fått beskjed om det fra IBM HelpCenter. Bruk bare autorisert IBM-servicepersonell som er godkjent for å reparere det aktuelle produktet.

Merk: Enkelte deler kan oppgraderes eller skiftes ut av kunden. Disse delene omtales som utskiftbare enheter. IBM spesifiserer uttrykkelig hvilke deler som er utskiftbare, og fremskaffer dokumentasjon med instruksjoner når det er aktuelt at kunder kan skifte ut slike deler. Du må følge alle instruksjoner nøye når du foretar slike utskiftninger. Pass alltid på at strømmen er slått av, og at produktet er koblet fra strømkilden før du begynner å skifte ut noen deler. Hvis det er noe du lurer på i forbindelse med dette, kan du ta kontakt med IBM HelpCenter.

Strømledninger og strømforsyninger

Bruk bare strømledninger og strømforsyninger som er levert av produktets produsent.

Du må aldri surre strømledningen rundt strømforsyningen eller noen annen gjenstand. Det kan føre til at ledningen blir frynset eller slitt. Dette kan medføre en sikkerhetsrisiko.

Du må alltid legge strømledninger slik at de ikke kommer i klemme eller at noen kan trække på dem eller snuble i dem.

Beskytt strømledningen og strømforsyningen mot vann og andre væsker. Du må for eksempel ikke legge ledningen eller strømforsyningen i nærheten av vasker eller toaletter eller på gulv som blir rengjort med flytende vaskemiddel. Væsker kan forårsake kortslutning, spesielt hvis strømledningen eller strømforsyningen er

skadet på grunn av feil bruk. Væsker kan også forårsake gradvis korrosjon av metalldelene på strømledningen og/eller strømforsyningen, som til slutt kan resultere i overoppheting.

Du må alltid koble strømledningene og signalkablene i riktig rekkefølge og sørge for at alle strømledningene er satt ordentlig inn i kontaktene.

Ikke bruk en strømforsyning som har synlig korrosjon på metalldelene, eller som har synlige tegn på overoppheting (for eksempel deformert plast) på kontakten eller andre steder.

Ikke bruk strømledninger der de elektriske kontaktene på hver ende viser tegn på korrosjon eller overoppheting, eller der det er tegn til at strømledningen er skadet på noe vis.

Skjøteledninger og tilhørende utstyr

Pass på at skjoteledninger, overspenningsbeskyttere, avbruddsfrie strømforsyninger (UPS) og strømskinner som du bruker, dekker kravene angående elektrisitet for produktet. Du må aldri overbelaste disse enhetene. Hvis du bruker strømskinner, må ikke belastningen overskride det nivået strømskinnen er godkjent for. Kontakt en elektriker hvis du har flere spørsmål om strømbelastning, krav angående strømtilførsel og godkjenninger.

Støpsler og stikkontakter

Hvis en stikkontakt (vegguttak) du har tenkt å bruke for datautstyret ditt, ser ut til å være skadet eller korrodert, må du ikke bruke den før den er skiftet ut av en kvalifisert elektriker.

Du må ikke bøye eller modifisere støpselet. Hvis støpselet er skadet, må du kontakte produsenten for å få et nytt.

Noen produkter har et jordet støpsel. Dette støpselet passer bare i jordede stikkontakter. Dette er en sikkerhetsfunksjon. Ikke omgå denne sikkerhetsfunksjonen ved å sette støpselet inn i en stikkontakt uten jording. Hvis du ikke har en stikkontakt som passer, må du kontakte en elektriker for å få tak i en godkjent overgang eller få montert en jordet stikkontakt. Du må aldri overbelaste en stikkontakt. Den totale belastningen på systemet må ikke overskride 80 prosent av kapasiteten på strømkursen. Kontakt en elektriker hvis du har flere spørsmål om strømbelastning og kapasitet på strømkurser.

Kontroller at stikkontakten du skal bruke, er riktig koblet, enkel å nå tak i og plassert nær datautstyret. Du må ikke strekke strømledninger så mye at de kan bli skadet.

Koble utstyr til og fra stikkontakter på en sikker måte.

Batterier

Alle IBM-PCer inneholder et ikke oppladbart batteri på størrelse med en mynt, som gir strøm til systemklokken. I tillegg bruker mange bærbare produkter, for eksempel ThinkPad-PCene, et oppladbart batteri som gir systemet strøm når det ikke er tilkoblet strømmettet. Batterier som leveres av IBM til bruk i produktet, er kompatibilitetstestet og må bare byttes ut med deler som er godkjent av IBM.

Du må aldri prøve å åpne eller utføre service på et batteri. Ikke press sammen, stikk hull på eller brenn opp batterier eller kortslutt metallkontaktene. Ikke la batteriet bli vått. Du må bare lade opp batteriet slik det er beskrevet i dokumentasjonen for produktet.

Feil bruk eller håndtering av et batteri kan føre til at det blir overopphetet, slik at det kommer gasser eller flammer ut av batteriet. Hvis batteriet er skadet, hvis det lekker eller det danner seg avleiringer på batterikontaktene, må du stoppe å bruke batteriet og anskaffe et nytt fra produsenten.

Batteriytelsen kan bli redusert hvis batteriet ligger ubrukt over lengre tid. Hvis du lar et oppladbart batteri ligge ubrukt i utladet tilstand, kan det for enkelte batterier (spesielt litiumionebatterier) føre til økt risiko for at batteriet kortslutter, noe som kan redusere batteriets levetid og også medføre en sikkerhetsrisiko. Du må ikke la oppladbare litiumionebatterier bli fullstendig utladet eller oppbevare disse batteriene i utladet tilstand.

Varme og ventilasjon i produktet

Datamaskiner genererer varme når de blir slått på og når de lader batterier. Bærbare PCer kan generere betydelig varme på grunn av sin kompakte utforming. Du må alltid følge disse grunnreglene:

- Ikke ha maskinen på fanget eller i kontakt med andre kroppsdeler for lenge når den er i bruk, eller når batteriet lades. Maskinen genererer noe varme ved normal bruk. Langvarig kontakt med batteriet kan føre til ubehag eller i verste fall brannskader.
- Ikke bruk maskinen eller lad batteriet i nærheten av brennbare eller eksplosive materialer.
- Produktet har ventilasjonsåpninger og/eller kjøleribber for å gi trygg, behagelig og pålitelig drift av produktet. Disse funksjonene kan ved et uhell bli blokkert ved at produktet plasseres ved siden av en seng, en sofa, et teppe eller andre bevegelige materialer. Du må aldri blokkere, tildekke eller deaktivere disse funksjonene.

Sikkerhet for CD- og DVD-stasjoner

I CD- og DVD-stasjoner roteres plater med stor hastighet. Hvis det er sprekker eller andre fysiske skader på en CD eller DVD, kan det være fare for at den deles i to eller flere deler mens CD-stasjonen er i bruk. Slik beskytter deg mot skader på personer eller datamaskinen:

- Oppbevar alltid CD/DVD-plater i originalemballasjen
- Oppbevar alltid CD/DVD-plater slik at de ikke utsettes for direkte sollys eller sterk varme
- Ta ut CD/DVD-plater fra datamaskinen når de ikke er i bruk
- Ikke bøy eller vri CD/DVD-plater eller bruk stor kraft når du legger dem inn i datamaskinen eller emballasjen
- Kontroller at det ikke er sprekker i CD/DVD-platene før du bruker dem. Ikke bruk plater med sprekker eller andre skader

Annen sikkerhetsinformasjon

FARE

Strøm fra strømledninger, telefonledninger og kommunikasjonskabler er farlig.

Slik unngår du elektriske støt:

- Du må ikke koble til eller fra kabler i tordenvær. Du må heller ikke installere, vedlikeholde eller konfigurere noe i tordenvær.
- Du må koble alle kabler til jordede stikkontakter.
- Du må bruke riktige kabler til alt utstyr som kobles til maskinen.
- Om mulig bør du bare bruke en hånd når du frakobler signalkabler.
- Bruk aldri utstyret i nærheten av brann, oversvømmelse eller annen fare for utstyret.
- Frakoble de tilkoblede strømledningene, telekommunikasjonssystemene, nettverkene og modemene før du åpner dekslet på noen av enhetene, med mindre du blir bedt om noe annet i instruksjonene.
- Tilkoble og frakoble kabler slik det er beskrevet i tabellen nedenfor, når du installerer, flytter eller åpner dekslet på maskinen eller tilkoblede enheter.

| Tilkoble: | Frakoble: |
|--|--|
| 1. Slå av strømmen. | 1. Slå av strømmen. |
| 2. Koble kablene til enhetene. | 2. Ta strømledningene ut av stikkontakten. |
| 3. Sett signalkablene i kontaktene. | 3. Ta signalkablene ut av kontaktene. |
| 4. Sett strømledningene i stikkontakten. | 4. Fjern kablene fra enhetene. |
| 5. Slå på strømmen. | |

Litiumbatteri

ADVARSEL:

Litiumbatteriet kan eksplodere hvis det ikke settes inn riktig.

Batteriet må bare byttes ut med et batteri med delenummer 33F8354 eller med et tilsvarende batteri som anbefales av produsenten. Batteriet inneholder litium og kan eksplodere hvis det ikke behandles riktig.

Du må ikke

- kaste batteriet eller senke det i vann
- varme det opp til mer enn 100 °C
- ta batteriet fra hverandre, lade det opp eller reparere det

Ikke kast batteriet som vanlig avfall. Lever det til forhandleren, på en miljøstasjon eller ved et mottak for spesialavfall.

Modemsikkerhet

For å redusere risikoen for brann, elektrisk støt og skade ved bruk av telefonutstyr må du alltid følge noen grunnleggende sikkerhetsregler, for eksempel:

- Du må aldri installere telefonkabler i tordenvær.
- Du må aldri installere telefonkontakter i våte lokaler med mindre kontaktene er beregnet på slike steder.

- Du må aldri berøre uisolerte telefonkabler eller -terminaler med mindre telefonlinjen er frakoblet ved nettverksgrensesnittet.
- Vær forsiktig når du installerer eller arbeider med telefonlinjer.
- Unngå å bruke telefonen (annet enn trådløs type) i tordenvær. Du kan få støt ved lynnedslag.
- Ikke bruk telefonen til å rapportere en gasslekkasje hvis telefonen befinner seg i nærheten av lekkasjen.

Laserutstyr

Noen maskiner er utstyrt med en CD-ROM-stasjon eller DVD-ROM-stasjon fra fabrikken. CD-ROM-stasjoner og DVD-ROM-stasjoner selges også separat, som tilleggsutstyr. CD-ROM-stasjoner og DVD-ROM-stasjoner er laserprodukter. Disse stasjonene er godkjent i USA og oppfyller kravene i samsvar med "DHHS 21 CFR Subchapter J" for laserprodukter i klasse 1. I andre land oppfyller stasjonene kravene i IEC 825 og CENELEC EN 60 825 for laserprodukter i klasse 1.

Merk deg følgende når det er installert en CD-ROM-stasjon eller DVD-ROM-stasjon:

ADVARSEL:

Hvis du bruker styringsutstyr eller utfører justeringer som ikke er nevnt her, kan det føre til at du utsetter deg for farlig laserstråling.

Hvis du fjerner dekselet på CD-ROM-stasjonen eller DVD-ROM-stasjonen, kan det føre til farlig laserstråling. CD-ROM-stasjonen eller DVD-ROM-stasjonen inneholder ingen deler som må repareres. **Ikke fjern stasjonsdekslene.**

Noen CD-ROM-stasjoner og DVD-ROM-stasjoner kan inneholde en laserdiode i klasse 3A eller 3B. Merk deg dette:

FARE

Laserstråling når dekselet åpnes. Stirr ikke inn i strålen, stirr ikke direkte på strålen med optiske instrumenter og unngå eksponering for strålen.

Strømforsyning

Du må aldri ta av dekselet på en strømforsyningsenhet eller deler som har dette merket:



Farlig spenning, strømstyrke og energinivåer er tilstede i komponenter som har denne etiketten påklistret. Ingen av disse komponentene inneholder deler som kan repareres. Hvis du får problemer med en av disse delene, må du kontakte en servicetekniker.

Oversikt

Takk for at du valgte en IBM-maskin. Maskinen inneholder mange av de siste nyhetene innenfor datateknologi, og den er lett å oppgradere hvis behovene dine endrer seg.

Denne publikasjonen støtter flere maskinmodeller. Bruk informasjonen i denne delen til å identifisere datamaskinen din og finne frem til kapittelet som inneholder informasjon som er spesifikk for den modellen du har.

Du kan på en enkel måte utvide bruksmulighetene til maskinen ved å tilføye tilleggsutstyr. I denne boken finner du instruksjoner for hvordan du installerer eksternt og internt tilleggsutstyr. Når du skal installere tilleggsutstyr, følger du instruksjonene i dette kapittelet og instruksjonene som følger med utstyret.

Informasjonsressurser

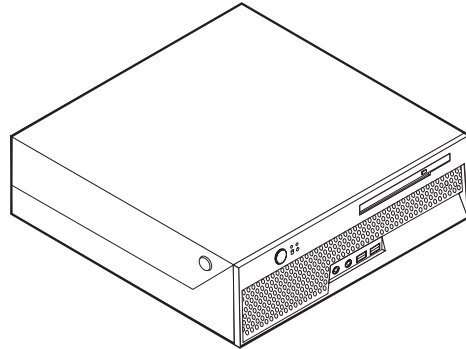
Hurtigreferansen som følger med maskinen, inneholder opplysninger om hvordan du installerer maskinen og starter operativsystemet. Den inneholder også informasjon om grunnleggende problemløsning, prosedyrer for programvaregjenoppretting, opplysninger om hvordan du får hjelp og opplysninger om garantibetingelser.

Access IBM gir deg tilgang til mer informasjon om maskinen.

Hvis du har Internett-tilgang, kan du få tak i oppdaterte håndbøker til maskinen på World Wide Web. Du får tilgang til denne informasjonen ved å gå til <http://www.ibm.com/pc/support>

Oppgi maskintype og modellnummer i feltet **Quick path** og klikk på **Go**.

Kapittel 1. Installere tilleggsutstyr



Dette kapitlet gir en innføring i funksjonene og tilleggsutstyret som er tilgjengelig på din datamaskin. Du kan utvide bruksmulighetene til maskinen ved å tilføye minne eller kort. Når du skal installere tilleggsutstyr, følger du instruksjonene i dette kapitlet og instruksjonene som følger med utstyret.

Viktig

Før du installerer eller fjerner tilleggsutstyr, må du lese "Viktig sikkerhetsinformasjon" på side v. Disse forholdsreglene og retningslinjene forbedrer sikkerheten når du arbeider.

Utstyr

Dette avsnittet inneholder en oversikt over maskinens deler og forhåndsinstallert programvare.

Systeminformasjon

Opplysningene nedenfor dekker en rekke forskjellige modeller. Hvis du ønsker informasjon om din spesifikke modell, kan du bruke IBM Setup Utility. Se Kapittel 2, "Bruke IBM Setup Utility", på side 25.

Mikroprosessor (varierer avhengig av modelltype)

- Intel Pentium 4-prosessor med HyperThreading-teknologi
- Intel Pentium 4-prosessor
- Intel Celeron-prosessor
- Intern hurtigbuffer (størrelsen varierer avhengig av modelltype)

Minne

- Støtte for to DDR DIMM-moduler (DDM=Dual Inline Memory Modules, DDR=Double Data Rate))
- 512 kB FLASH-minne for systemprogrammer

Interne stasjoner

- Internt platelager

- Optisk stasjon (på enkelte modeller)

Skjermssystem

En integrert grafikkstyreenhet for en VGA-skjerm (Video Graphics Array)

Lydsystem

- AC'97 med ADI 1981B Audio Codec
- Linjeinngang og linjeutgang på bakpanelet
- Mikrofon- og hodetelefonkontakter på frontpanelet
- Intern monohøytaler (på enkelte modeller)

Tilknytning

- 10/100 Mbps integrert Styreenhet for Intel Ethernet som støtter Wake on LAN-funksjonen (på enkelte modeller)
- 10/100/1000 Mbps integrert Styreenhet for Intel Ethernet som støtter Wake on LAN-funksjonen (på enkelte modeller)
- Soft modem V.90/V.44 (på enkelte modeller)

Systemadministrasjonsfunksjoner

- Fjernprogramstarter (RPL) og DHCP (Dynamic Host Configuration Protocol)
- Wake on LAN
- Wake on Ring (i IBM Setup Utility kalles denne funksjonen "Serial Port Ring Detect" for et eksternt modem)
- Fjernadministrasjon
- Automatisk oppstarting
- System Management (SM) BIOS og SM-programvare
- Mulighet for lagring av resultater av maskinvareselvttest

I/U-funksjoner

- ECP/EPP (Extended Capabilities Port/Extended Parallel Port) med 25 kontaktpunkter
- Seriell port med 9 kontaktpunkter
- USB-kontakter med seks kontaktpunkter (to på frontpanelet og fire på bakpanelet)
- PS/2-musekontakt
- PS/2-tastbordkontakt
- Ethernet-kontakt
- VGA-skjermkontakt
- Fire lydkontakter (hodetelefon og mikrofon på frontpanelet og linjeinngang og -utgang på bakpanelet)

Utvidelsesmuligheter

- To stasjonsbrønner
- En 32-biters PCI-kortkontakt (Peripheral Component Interconnect)

Strøm

- 200 W strømforsyning med automatisk spenningsvelger
- Automatisk 50/60 Hz innfrekvensskifting
- Støtte for avansert styring av strømtilførsel (APM)

- Støtte for ACPI (grensesnitt for automatisk konfigurering og strømstyring)

Sikkerhetsfunksjoner

- Passord for brukere og systemansvarlige
- Støtte for tilføyning av en integrert kabellås (Kensington-lås)
- Konfigurerbar oppstartingssekvens
- Oppstarting uten diskettstasjon, tastbord eller mus
- Uovervåket oppstarting
- I/U-styring av platelager
- I/U-styring av seriell port og parallellport
- Sikkerhetsprofil for hver enhet

Programvare forhåndsinstallert av IBM

Det er mulig at maskinen leveres med forhåndsinstallert programvare. I så fall er operativsystem, styreprogrammer som støtter innebygde funksjoner og andre støtteprogrammer inkludert.

Forhåndsinstallerte operativsystemer (varierer alt etter modelltype)

Merk: Ikke alle land (eller regioner) har disse operativsystemene.

- Microsoft Windows XP Home Edition
- Microsoft Windows XP Professional

Operativsystemer (sertifisert eller testet for kompatibilitet)¹

- Microsoft Windows 2000
- Linux

1. Operativsystemene på denne listen blir sertifisert eller testet for kompatibilitet når denne publikasjonen går i trykken. Det er mulig at flere operativsystemer blir identifisert av IBM som kompatible med maskinen etter utgivelsen av denne boken. Denne listen kan derfor bli endret eller utvidet. Hvis du vil vite om et operativsystem er sertifisert eller testet for kompatibilitet, kan du gå til nettstedet til produsenten av operativsystemet.

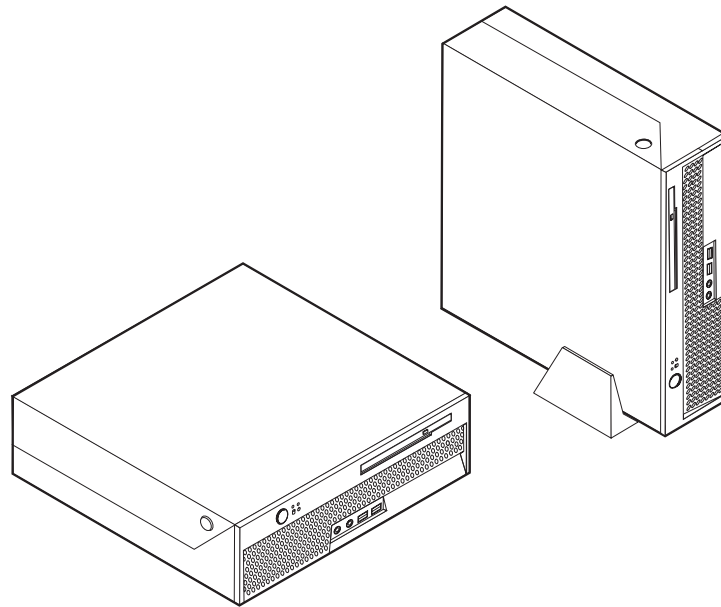
Spesifikasjoner

Dette avsnittet inneholder fysiske spesifikasjoner for maskinen.

| | |
|--|--|
| <p>Dimensjoner</p> <p>Høyde: 89 mm (3,5 tommer) Bredde: 276 mm (10,9 tommer) Dybde: 273 mm (10,7 tommer)</p> <p>Vekt</p> <p>Minimumskonfigurasjon som levert: 6,0 kg Maksimumskonfigurasjon: 6,4 kg</p> <p>Omgivelser</p> <p>Lufttemperatur:</p> <p>I drift 0 - 915 m over havet: 10 °C til 35 °C I drift 915 til 2134 m over havet: 10°C til 32°C Ikke i drift: 10 °C til 43 °C</p> <p>Luftfuktighet:</p> <p>I drift: 8 % til 80 % Ikke i drift: 8 % til 80 % Transport: 8 % til 90 %</p> <p>Maksimal høyde over havet: 2134 m</p> <p>Elektrisitet</p> <p>Inngangsspenning:</p> <p>Lavt spenningsområde (115 V): Minimum: 100 V vekselstrøm Maksimum: 127 V vekselstrøm Inngangsfrekvens: 50–60 Hz</p> <p>Høyt spenningsområde (230 V): Minimum: 200 V vekselstrøm Maksimum: 240 V vekselstrøm Inngangsfrekvens: 50–60 Hz</p> <p>Kilovoltampere inn (kVA) (omtrentlig): Minimumskonfigurasjon som levert: 0,09 kVA Maksimumskonfigurasjon: 0,23 kVA</p> | <p>Varmeavgivelse (omtrentlig) i Btu (British thermal units) per time:</p> <p>Minimumskonfigurasjon: 256 Btu/time (75 watt) Maksimumskonfigurasjon: 682 Btu/time (200 watt)</p> <p>Luftstrøm</p> <p>Cirka 0,45 kubikkmeter per minutt</p> <p>Akustiske støyverdier</p> <p>Gjennomsnittlig lydtryknivå:</p> <p>For bruker:</p> <p>Ikke i drift: 29 dBA I drift: 34 dBA</p> <p>For andre - avstand 1 meter:</p> <p>Ikke i drift: 28 dBA I drift: 30 dBA</p> <p>Oppgitte lydeffektnivåer (øvre grense):</p> <p>Ikke i drift: 4,0 bel I drift: 4,3 bel</p> <p>Merk: Disse nivåene ble målt i kontrollerte akustiske omgivelser i samsvar med prosedyrer oppgitt av ANSI (American National Standards Institute) S12.10 og ISO 7779, og er rapportert å være i samsvar med ISO 9296. Det faktiske støynivået i et rom kan overskride de oppgitte gjennomsnittsverdiene på grunn av refleksjoner i rommet og andre støykilder i nærheten. De oppgitte lydeffektnivåene angir en øvre grense som de fleste datamaskiner ligger under når de er i drift.</p> |
|--|--|

Mulig plassering

For å gi tilstrekkelig luftstrøm til interne komponenter må du plassere maskinen enten vannrett eller loddrett slik figuren nedenfor viser.



Tilgjengelig tilleggsutstyr

Her er eksempler på tilgjengelig tilleggsutstyr:

- Eksternt tilleggsutstyr
 - Enheter som kobles til en parallellport, for eksempel skrivere og eksterne stasjoner
 - Enheter som kobles til en seriell port, for eksempel eksterne modemer og digitale kameraer
 - Lydenheter, for eksempel eksterne høyttalere for lydsystemet
 - USB-enheter, for eksempel skrivere, styrespaker og skannere
 - Sikkerhetsenhet, for eksempel en integrert kabellås
 - Skjermer
- Internt tilleggsutstyr
 - System minne, kalt DIMM-moduler (Dual Inline Memory Modules)
 - PCI-kort (Peripheral Component Interconnect)
 - Interne stasjoner, for eksempel:
 - Optiske stasjoner, for eksempel CD- og DVD-stasjoner (enkelte modeller)
 - Platelager

Du kan lese om det siste innen tilgjengelig utstyr på disse nettstedene:

- <http://www.ibm.com/pc/us/options/>
- <http://www.ibm.com/pc/support/>

Du kan også få informasjon ved å ringe disse telefonnumrene:

- I USA kan du ringe 1-800-IBM-2YOU (1-800-426-2968) eller til din IBM-forhandler eller IBM-representant.
- I Canada kan du ringe 1-800-565-3344 eller 1-800-IBM-4YOU.

- Hvis du befinner deg utenfor USA og Canada, tar du kontakt med din IBM-forhandler eller IBM-representant.

Håndtere deler som er følsomme for statisk elektrisitet

Selv om statisk elektrisitet er ufarlig for deg, kan det forårsake alvorlige skader på en datamaskin og det installerte utstyret.

Når du installerer tilleggsutstyr, må du *ikke* åpne den antistatiske pakningen med utstyret før du blir bedt om å gjøre det.

Når du håndterer utstyr og komponenter, må du ta disse forholdsreglene for å unngå at utstyret blir ødelagt av statisk elektrisitet:

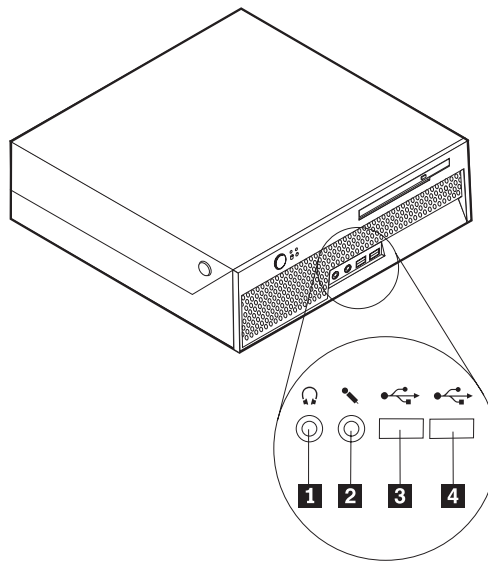
- Beveg deg minst mulig. Bevegelse kan føre til at du bygger opp statisk elektrisitet.
- Håndter komponentene forsiktig. Hold kort og minnemoduler i kantene. Ta aldri på kretsene.
- Unngå at andre tar på deler.
- Når du installerer nytt tilleggsutstyr, holder du den antistatiske pakningen som inneholder utstyret, i berøring med metalldekselet på et utbyggingsspor eller en annen umalt metalloverflate i minst to sekunder. Dette reduserer den statiske elektrisiteten i pakningen og i kroppen din.
- Om mulig tar du utstyret ut av pakningen og setter det direkte inn i maskinen uten å sette det ned. Hvis dette ikke er mulig, plasserer du den antistatiske pakningen på en plan og ren flate og legger utstyret oppå den.
- Ikke plasser utstyret på maskindekselet eller en annen metallflate.

Installere eksternt tilleggsutstyr

Dette kapitlet viser plasseringen til forskjellige eksterne kontakter som du kobler eksterne enheter til, for eksempel eksterne høyttalere, en skriver eller en skanner. For enkelte typer utstyr må du installere programvare i tillegg for at den fysiske forbindelsen skal fungere. Når du skal installere eksterne enheter, bruker du opplysningene i dette kapitlet for å finne riktig kontakt. Deretter leser du instruksjonene som følger med enheten, for å koble den til maskinen på riktig måte og installere nødvendig programvare og styreprogrammer.

Finne kontaktene foran på maskinen

Illustrasjonen nedenfor viser hvor du finner kontaktene foran på datamaskinen.



1 Hodetelefonkontakt

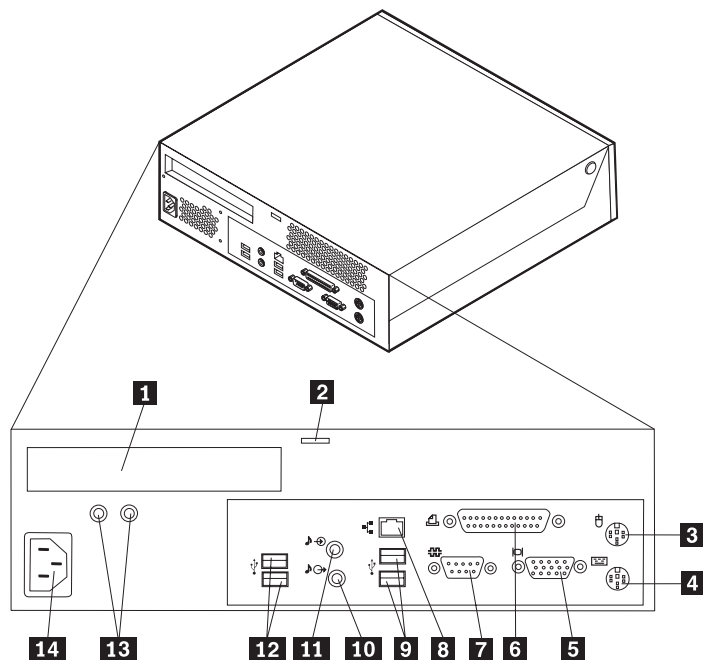
2 Mikrofonkontakt

3 USB-kontakt

4 USB-kontakt

Finne kontaktene bak på maskinen

Illustrasjonen nedenfor viser hvor du finner kontaktene bak på datamaskinen.



- | | |
|------------------------------|-----------------------------|
| 1 PCI-kontakt | 8 Ethernet-kontakt |
| 2 Integrrert kabellås | 9 USB-kontakter |
| 3 Musekontakt | 10 Lydlinjeutgang |
| 4 Tastbordkontakt | 11 Lydlinjeinngang |
| 5 VGA-skjermkontakt | 12 USB-kontakter |
| 6 Parallellport | 13 Feilsøkingslamper |
| 7 Seriell port | 14 Strømkontakt |

Merk: Noen av kontaktene på baksiden av maskinen er fargekodede, slik at det blir enklere for deg å finne ut hvor du skal koble kablene til maskinen.

| Kontakt | Beskrivelse |
|------------------|--|
| Museport | Brukes til å koble til en mus, styrekule eller annen pekeenhet som bruker standard museplugg. |
| Tastbordkontakt | Brukes til å koble til et tastbord med standard tastbordkontakt. |
| Parallellport | Brukes til å koble til en parallellskriver, en parallellskanner eller en andre enheter som krever en 25-punkters parallellport. |
| Seriell port | Brukes til å koble til et eksternt modem, en seriell skriver eller andre enheter som bruker en seriell port med 9 kontaktpunkter. |
| Ethernet-kontakt | Brukes til å koble til en Ethernet-kabel for et lokalnett. Merk: For å tilfredsstill kravene om elektromagnetisk kompatibilitet må du bruke skjermede og jordede kabler og kontaktutstyr. |
| USB-kontakter | Brukes til å koble til en enhet som krever en USB-forbindelse, for eksempel en USB-skanner eller USB-skriver. Hvis du har flere enn seks USB-enheter, kan du kjøpe en USB-tilkoblingsenhet som du kan koble flere USB-enheter til. |
| Lydlinjeutgang | Brukes til å sende lydsignaler fra maskinen til eksterne enheter, for eksempel stereohøytalere med innebygde forsterkere, hodetelefoner, multimedietastbord eller lydlinjeinngangen på et stereoanlegg. |
| Lydlinjeinngang | Brukes til å motta lydsignaler fra en ekstern lydkilde, for eksempel et stereoanlegg. Når du kobler til en ekstern lydkilde, kobler du en kabel mellom enhetens lydlinjeutgang og lydlinjeinngangen på maskinen. |

Skaffe styreprogrammer

Du kan hente styreprogrammer for operativsystemer som ikke er forhåndsinstallert, på adressen <http://www.ibm.com/pc/support/> på World Wide Web. Du finner installeringsinstruksjoner i README-filer sammen med styreprogramfilene.

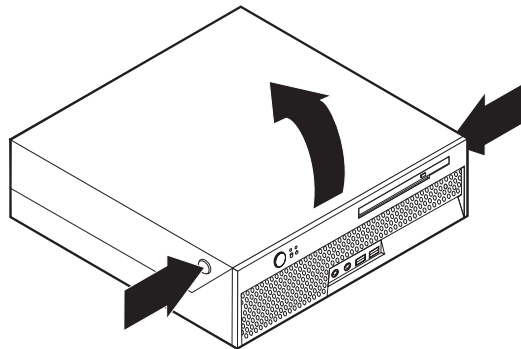
Fjerne dekselet

Viktig:

Les "Viktig sikkerhetsinformasjon" på side v og "Håndtere deler som er følsomme for statisk elektrisitet" på side 6 før du åpner dekselet.

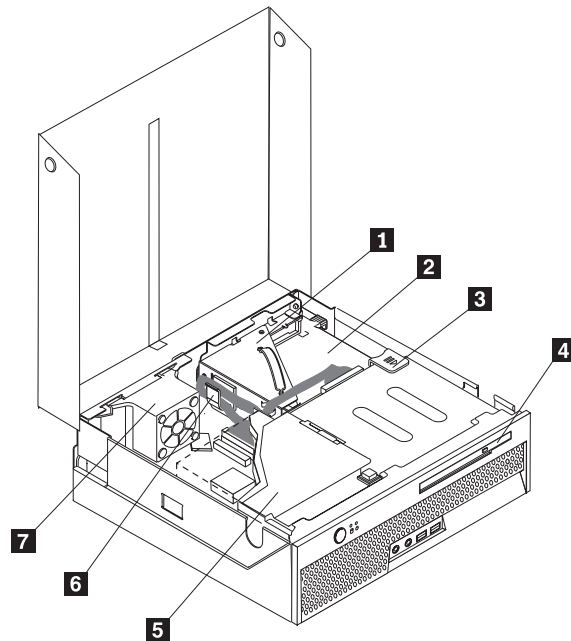
Slik tar du av dekselet:

1. Ta ut alle medier (DVDer, CDer eller magnetbånd) fra stasjonene, avslutt operativsystemet og slå av alle tilkoblede enheter og maskinen.
2. Trekk ut alle strømledninger fra stikkontaktene.
3. Trekk ut alle kabler som er koblet til maskinen. Dette gjelder strømledninger, signalkabler og alle andre typer kabler som måtte være tilkoblet.
4. Trykk på knappene på sidene av maskinen og vri bakkdelen av dekselet opp mot forsiden av maskinen, slik det er vist.



Finne komponenter

Illustrasjonen nedenfor hjelper deg med å finne forskjellige deler i maskinen.

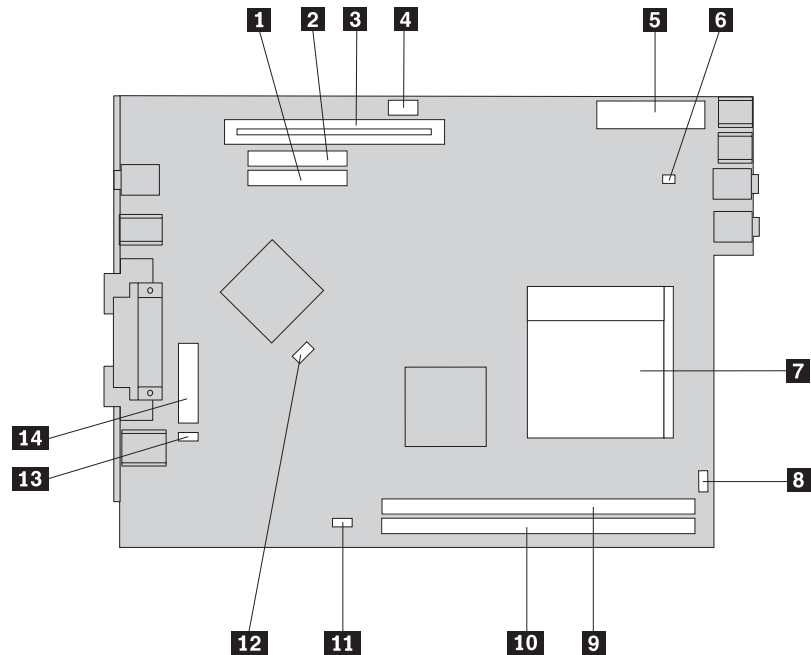


- | | |
|--|---------------------------------|
| 1 PCI-tilkoblingsenhet | 5 Platelagerstasjon |
| 2 Strømforsyningsenhet | 6 Kabelklemme |
| 3 Utløserknapp for optisk stasjon | 7 Festebrakett for vifte |
| 4 Optisk stasjon | |

Finne delene på systembordet

Systembordet, som også kalles *hovedkortet*, er det viktigste kortet i maskinen. Det sørger for grunnleggende funksjoner og støtter en rekke IBM-installerte enheter og enheter som du kan installere senere.

Illustrasjonen nedenfor viser hvor du finner forskjellige deler på systembordet.



- | | |
|---|--|
| 1 Kabelkontakt for platelager | 8 Høytalerkontakt |
| 2 Kabelkontakt til optisk brønn | 9 Minnekontakt 1 |
| 3 Kontakt for PCI-tilkoblingsenhet | 10 Minnekontakt 2 |
| 4 12 V strømkontakt | 11 Kontakt til bakre vifte |
| 5 Strømkontakt | 12 SATA-kontakt |
| 6 Viftekontakt | 13 Clear CMOS/Recovery-krysskobling |
| 7 Mikroprosessor | 14 Batteri |

Installere minne

Maskinen har to kontakter for installering av DIMM-moduler (Dual Inline Memory Modules) med opptil 2.0 GB systemminne.

Når du installerer minnemoduler, må du følge disse reglene:

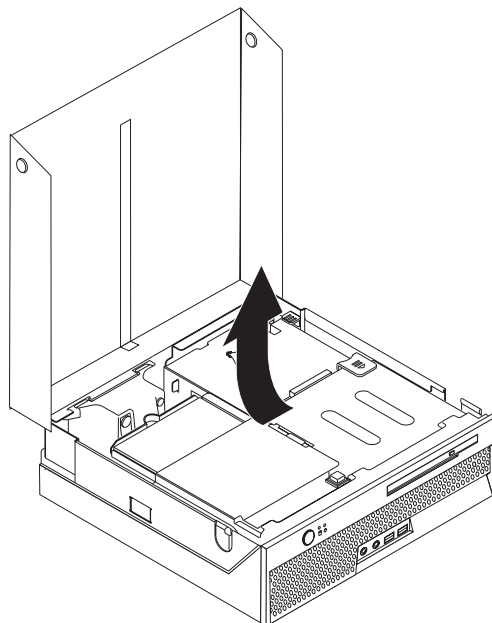
- Bruk DDR SDRAM-minne (Double Data Rate Synchronous Dynamic Random Access Memory) på 2,5-volt og 184-kontaktpunkter.
- Bruk en hvilken som helst kombinasjon av minnemoduler på 128 MB, 256 MB, 512 MB eller 1.0 GB.

Merk: Bare DDR SDRAM DIMM-moduler kan brukes.

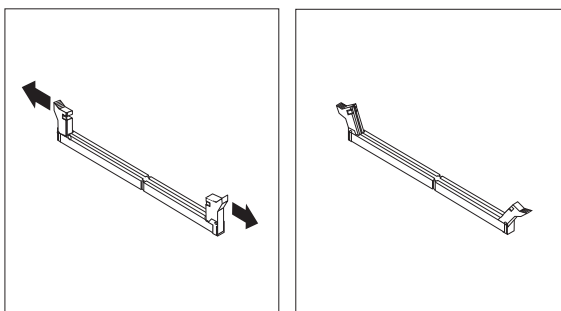
Slik installerer du en minnemodul:

1. Åpne dekselet. Se "Fjerne dekselet" på side 10.

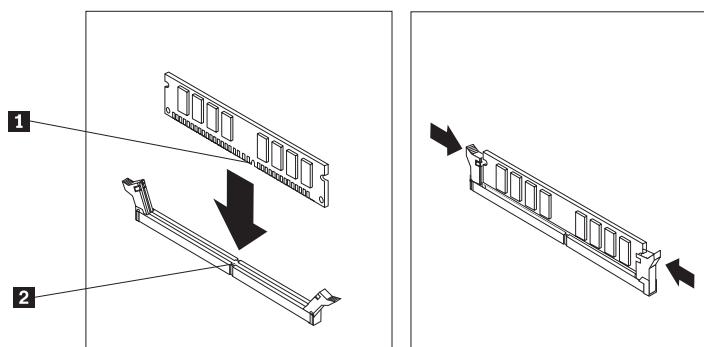
2. Vri stasjonsbrønnmodulen oppover for å få tilgang til systembordet.



3. Finn minnekontaktene. Se “Finne delene på systembordet” på side 11.
4. Åpne festeklemmene.



5. Kontroller at hakket **1** på minnemodulen er på linje med kontakten **2** på systembordet. Skyv minnemodulen rett ned i kontakten til festeklemmene lukkes.



Neste trinn:

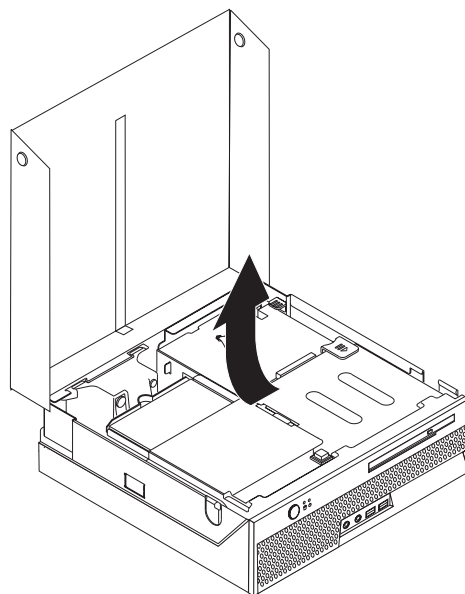
- Hvis du skal installere annet tilleggsutstyr, fortsetter du med instruksjonene for det.
- Gå til "Lukke dekselet og tilkoble kablene" på side 23 for å fullføre installeringen.

Installere et PCI-kort

Denne delen inneholder opplysninger om hvordan du installerer et PCI-kort. Maskinen har et tilkoblingskort med ett PCI-utbyggingsspor.

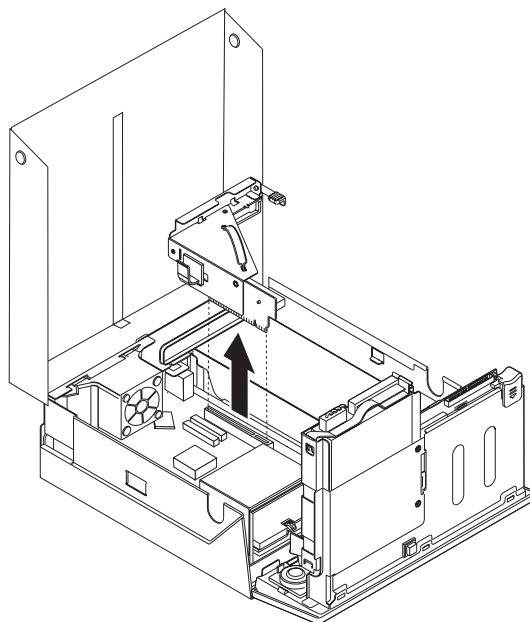
Slik installerer du et kort:

1. Åpne dekselet. Se "Fjerne dekselet" på side 10.
2. Vri stasjonsbrønnmodulen oppover for å få tilgang til systembordet.

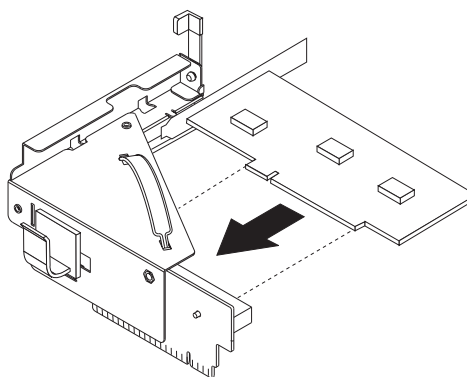


3. Finn kabelklemmen. Se "Finne komponenter" på side 11.
4. Fjern alle kablene fra kabelklemmen.

5. Skyv det blå håndtaket oppover for å fjerne PCI-tilkoblingsenheten fra maskinen.



6. Vri låsmekanismen til kortet oppover og fjern dekelet over utbyggingsporet.
7. Ta kortet ut av den antistatiske pakningen.
8. Sett kortet inn i utbyggingsporet på PCI-tilkoblingsenheten.



9. Vri låsmekanismen ned for å holde kortet på plass.
10. Sett inn igjen PCI-tilkoblingsenheten og kortet.

Neste trinn:

- Hvis du skal installere annet tilleggsutstyr, fortsetter du med instruksjonene for det.
- Gå til "Lukke dekelet og tilkoble kablene" på side 23 for å fullføre installeringen.

Installere interne stasjoner

Her finner du informasjon og instruksjoner om hvordan du fjerner og installerer interne stasjoner.

Interne stasjoner er enheter som maskinen bruker for å lese og lagre data. Det er ikke mulig å installere flere stasjoner på maskinen, men du ønsker kanskje å installere stasjoner med høyere kapasitet eller en annen type stasjon slik at maskinen kan lese andre typer medier. Dette er noen typer stasjoner du kan bruke i maskinen:

- Platelagerstasjoner
- Optiske stasjoner, for eksempel CD- og DVD-stasjoner

Merk: Disse stasjonstypene blir også kalt IDE-stasjoner (IDE=Integrated Drive Electronics) .

Når du installerer en intern stasjon, er det viktig at du legger merke til hvilken type stasjon det er du installerer.

Selv om det ikke finnes noen bevegelige deler i maskinen etter at strømledningen er frakoblet, er følgende advarsel nødvendig for riktig UL-sertifisering.

Advarsel

Farlige bevegelige deler:
Ikke berør med fingre eller andre kroppsdelene.

Advarsel



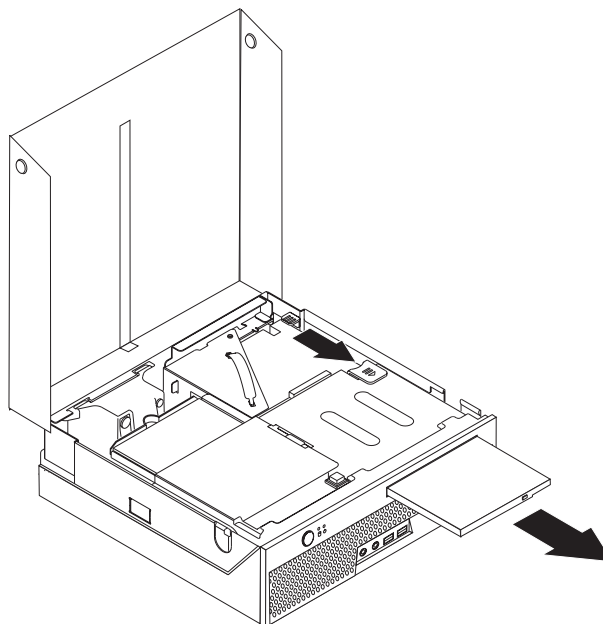
Slå av maskinen og vent 3 til 5 minutter slik at den blir kjølt ned før du åpner dekkelet.

Fjerne og bytte ut en optisk stasjon

Gjør slik når du skal fjerne og bytte ut en optisk stasjon:

1. Åpne dekkelet. Se "Fjerne dekkelet" på side 10.

2. Trykk på utløserknappen til den optiske stasjonen og trekk stasjonen ut fra forsiden av maskinen.



3. Skyv den nye stasjonen inn i stasjonsbrønnen.

Neste trinn:

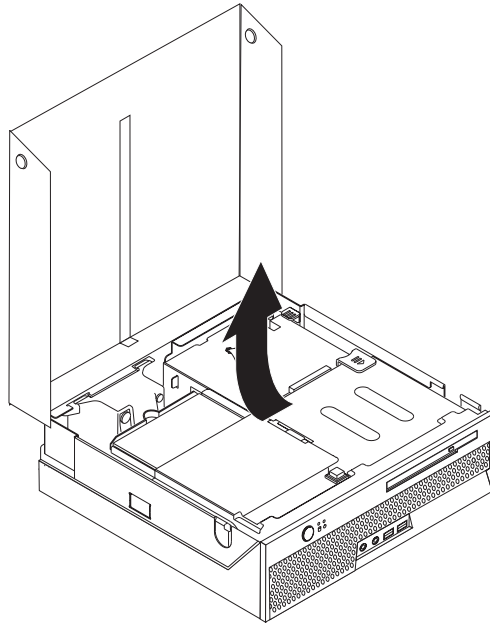
- Hvis du skal installere annet tilleggsutstyr, fortsetter du med instruksjonene for det.
- Gå til "Lukke dekselet og tilkoble kablene" på side 23 for å fullføre installeringen.

Fjerne og bytte ut en platelagerstasjon

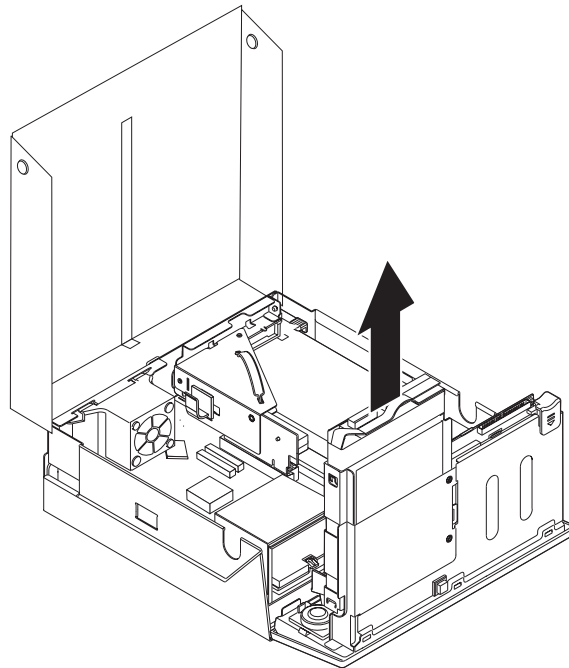
Gjør slik når du skal fjerne og bytte ut en platelagerstasjon:

1. Åpne dekselet. Se "Fjerne dekselet" på side 10.

2. Vri stasjonsbrønnmodulen oppover for å få tilgang til platelageret.



3. Koble fra signalkabelen og strømledningen på baksiden av platelageret.
4. Løft platelageret og braketten opp for å fjerne den fra stasjonsbrønnen.



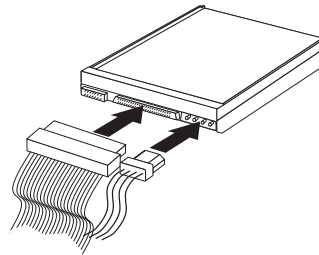
5. Legg merke til hvilken vei platelageret er plassert i plastbraketten.
6. Ta ut platelagret ved å bøye plastbraketten slik at du kan skyve ut platelageret.
7. Sett inn platelagret i plastbraketten ved å bøye plastbraketten slik at du kan skyve inn platelageret.
8. Sett platelagret og braketten i brønnen og skyv til den smetter på plass.
9. Hvis du bytter ut et parallelt ATA-platelager, setter du master/slave-krysskoblingen på stasjonen i samme posisjon som på stasjonen som blir byttet ut. Du bør også lese instruksjonene som følger med stasjonen.

Merk: Et serielt ATA-platelager har ikke en master/slave-krysskoblingskontakt.

10. Hvordan du tilkobler en platelagerstasjon, varierer. Se "Koble til et parallelt ATA-platelager" eller "Koble til et serielt ATA-platelager".

Koble til et parallelt ATA-platelager

1. Finn de to kontaktene til signalkabelen som fulgte med maskinen eller den nye stasjonen.
2. Finn kabelkontakten til platelageret på systembordet. Se "Finne delene på systembordet" på side 11.
3. Koble den ene enden av signalkabelen til stasjonen og den andre til platelagerkontakten på systembordet.
4. Finn den ekstra strømkontakten med fire ledninger og koble den til stasjonen.

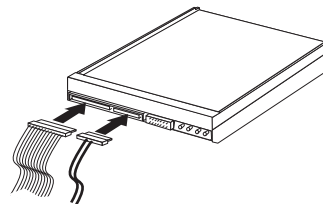


Neste trinn:

- Hvis du skal installere annet tilleggsutstyr, fortsetter du med instruksjonene for det.
- Gå til "Lukke dekselet og tilkoble kablene" på side 23 for å fullføre installeringen.

Koble til et serielt ATA-platelager

1. Finn signalkabelen som fulgte med den nye stasjonen.
2. Finn SATA-kontakten på systembordet. Se "Finne delene på systembordet" på side 11.
3. Koble den ene enden av signalkabelen til stasjonen og den andre til SATA-kontakten på systembordet.
4. Finn den ekstra strømkontakten med fem ledninger og koble den til stasjonen.



Neste trinn:

- Hvis du skal installere annet tilleggsutstyr, fortsetter du med instruksjonene for det.
- Gå til "Lukke dekselet og tilkoble kablene" på side 23 for å fullføre installeringen.

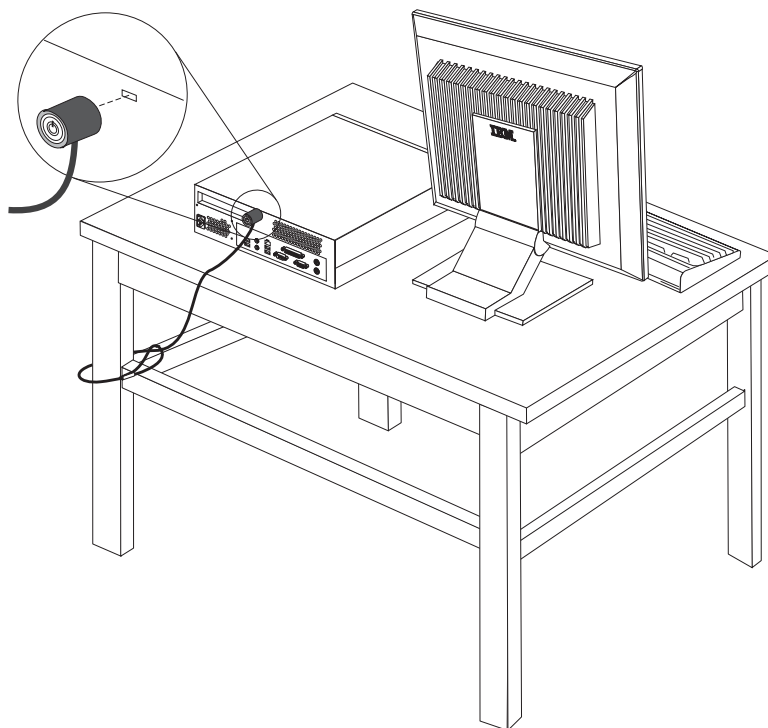
Sikkerhetsfunksjoner

Det finnes flere sikkerhetsfunksjoner som beskytter mot tyveri av maskinvare og uautorisert tilgang til datamaskinen. I tillegg til å bruke en fysisk lås, kan du hindre uautorisert bruk av maskinen ved hjelp av en programvarelås som låser tastbordet til det blir oppgitt et riktig passord.

Kontroller at eventuelle sikkerhetskabler du installerer, ikke er i veien for andre maskinkabler.

Integrert kabellås

Med en integrert kabellås (kalles også Kensington-lås) kan du låse maskinen til et skrivebord eller annet fast inventar. Du fester kabellåsen til et sikkerhetsspor bak på maskinen og låser den opp og igjen ved hjelp av en nøkkel. Kabellåsen låser også knappene som brukes til å åpne dekselet. Dette er samme type kabellås som brukes for mange bærbare maskiner. Du kan bestille en kabellås direkte fra IBM. Gå til <http://www.pc.ibm.com/support> og søk etter *Kensington*.



Passordbeskyttelse

For å hindre uautorisert bruk av maskinen kan du ved hjelp av programmet IBM Setup Utility definere et passord. Når du slår på maskinen, blir du bedt om å oppgi dette passordet for å låse opp tastbordet slik at det kan brukes på vanlig måte.

Neste trinn:

- Hvis du skal installere annet tilleggsutstyr, fortsetter du med instruksjonene for det.
- Gå til "Lukke dekselet og tilkoble kablene" på side 23 for å fullføre installeringen.

Bytte ut batteriet

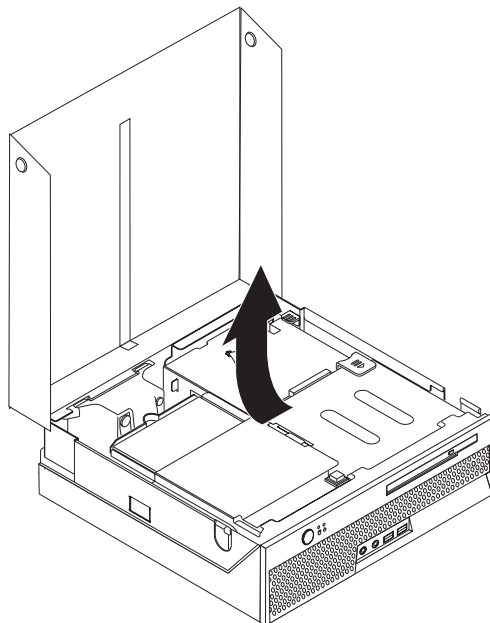
Maskinen har en spesiell type minne som holder den interne klokken og kalenderen oppdatert og lagrer informasjon om utstyret som er installert i maskinen, for eksempel innstillinger for parallellportene. Når du slår av maskinen, sørger batteriet for at informasjonen ikke forsvinner.

Batteriet kan ikke lades opp, og det krever ikke noe vedlikehold. Som alle batterier har det begrenset levetid. Når batteriet blir flatt, mister maskinen datoen, klokkeslettet og konfigurasjonsinformasjonen (inkludert passord). Du får en feilmelding når du slår på maskinen.

Du finner opplysninger om bytting og avhending av batteri under "Litiumbatteri" på side ix.

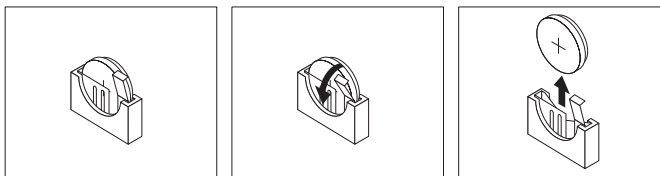
Slik bytter du batteri:

1. Åpne dekselet. Se "Fjerne dekselet" på side 10.
2. Vri stasjonsbrønnmodulen oppover for å få tilgang til systembordet.

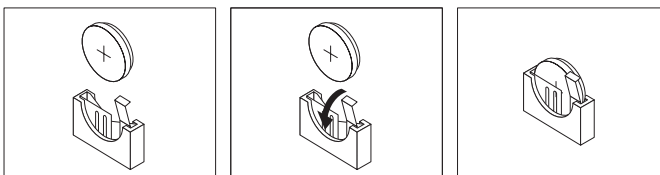


3. Finn festbraketten til viften. Se "Finne komponenter" på side 11.

4. Løft festebraketten opp for å få tilgang til batteriet.
5. Finn batteriet. Se "Finne delene på systembordet" på side 11.
6. Ta ut det gamle batteriet.



7. Sett inn det nye batteriet.



8. Bytt ut festebraketten til viften.
9. Lukk dekselet og koble til strømledningen. Se "Lukke dekselet og tilkoble kablene" på side 23.

Merk: Første gang du slår på maskinen etter at du har byttet batteri, kan det hende at du får en feilmelding. Det er normalt.

10. Slå på maskinen og alle tilkoblede enheter.
11. Bruk IBM Setup Utility til å stille inn dato og klokkeslett og eventuelle passord. Se Kapittel 2, "Bruke IBM Setup Utility", på side 25.

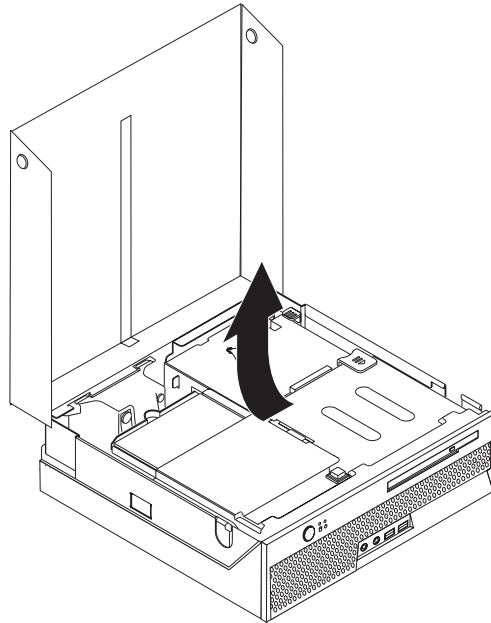
Slette et passord som du har mistet eller glemt (tømme CMOS)

Her finner du opplysninger om passord som er mistet eller glemt. Du finner flere opplysninger om hva du skal gjøre hvis du glemmer et passord, under Access IBM på skrivebordet.

Slik sletter du et glemt passord:

1. Slå av maskinen og alle tilkoblede enheter som skrivere, skjermer og eksterne stasjoner.
2. Trekk ut alle strømledninger fra stikkontaktene og åpne dekselet. Se "Fjerne dekselet" på side 10.

3. Vri stasjonsbrønnmodulen oppover for å få tilgang til systembordet.



4. Finn festebraketten til viften. Se "Finne komponenter" på side 11.
5. Løft festebraketten til viften opp for å få tilgang til Clear CMOS/Recovery-krysskoblingen.
6. Finn Clear CMOS/Recovery-krysskoblingen på systembordet. Se "Finne delene på systembordet" på side 11.
7. Flytt krysskoblingen fra normalposisjonen (bein 1 og 2) til vedlikeholds- og konfigurasjonsposisjonen (bein 2 og 3).
8. Lukk dekselet og koble til strømledningen. Se "Lukke dekselet og tilkoble kablene".
9. Start maskinen på nytt, la den stå på i ca. ti sekunder. Slå av maskinen ved å trykke på strømbryteren og holde den inne i ca. 5 sekunder. Maskinen blir slått av.
10. Gjenta trinn 2 til og med 6 på side 23.
11. Flytt krysskoblingen tilbake til standardposisjonen (bein 1 og 2).
12. Bytt ut festebraketten til viften.
13. Lukk dekselet og koble til strømledningen. Se "Lukke dekselet og tilkoble kablene".

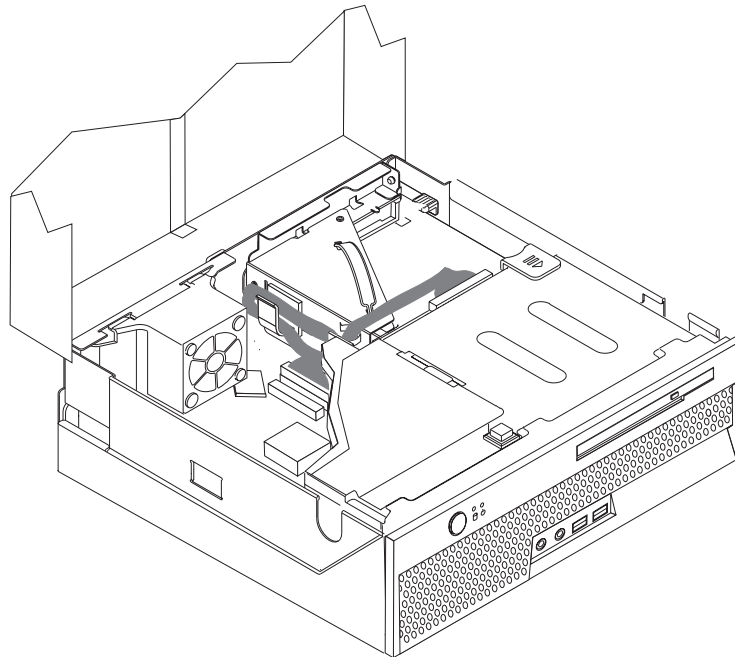
Lukke dekselet og tilkoble kablene

Når du er ferdig med å installere tilleggsutstyr, må du sette på plass eventuelle deler du har fjernet, lukke dekselet og koble til kablene igjen, inkludert telefon- og strømledninger. Avhengig av hva slags utstyr du har installert, er det mulig at du også må bekrefte de oppdaterte opplysningene i programmet IBM Setup Utility.

Slik lukker du dekselet og kobler kablene til maskinen:

1. Pass på at alle komponenter er satt sammen riktig, og at ingen verktøy eller løse skruer er gjenglemt inne i maskinen.
2. Fjern alle kabler som kan hindre deg i å sette på plass dekselet.

3. Kontroller at alle kablene er riktig plassert i kabelklemmen.



4. Legg ned stasjonsbrønnmodulen.
5. Lukk dekselet.
6. Hvis maskinen skal stå i loddrett posisjon, fester du gulvstøtten.
ADVARSEL: For å unngå overoppheting og mulig skade på komponenter bør du alltid bruke gulvstøtten når du plasserer maskinen i loddrett posisjon.
7. Koble kablene til maskinen igjen. Se "Finne kontaktene bak på maskinen" på side 8.
8. Hvis du skal oppdatere konfigurasjonen, finner du opplysninger under Kapittel 2, "Bruke IBM Setup Utility", på side 25.

Kapittel 2. Bruke IBM Setup Utility

Programmet IBM Setup Utility er lagret i EEPROM-minnet på maskinen. IBM Setup Utility brukes til å se på og endre konfigurasjonsinnstillingene på maskinen, uavhengig av hvilket operativsystem du bruker. Operativsysteminnstillingene kan imidlertid overstyre tilsvarende innstillinger som er definert i IBM Setup Utility.

Starte IBM Setup Utility

Slik starter du programmet IBM Setup Utility:

1. Hvis maskinen er slått på når du starter denne prosedyren, avslutter du operativsystemet og slår av maskinen.
2. Hold nede F1-tasten mens du slår på maskinen. Slipp F1-tasten når du hører flere lydssignaler.

Merknader:

- a. Hvis du har et USB-tastbord, slår du på maskinen og trykker på F1 til IBM Setup Utility-menyen blir vist.
- b. Hvis det er definert et bruker- eller administratorpassord, er det ikke mulig å endre konfigurasjonsinnstillingene i IBM Setup Utility-programmet før du oppgir passordet. Du finner flere opplysninger under "Bruke passord".

Hvis selvtesten (POST) finner ut at maskinvare er blitt tilføyd eller fjernet, kan det hende at IBM Setup Utility starter automatisk.

Vise og endre innstillinger

Menyen til IBM Setup Utility viser en oversikt over emner for systemkonfigurerings.

Når du arbeider med IBM Setup Utility, må du bruke tastbordet. Tastene du bruker til å utføre forskjellige oppgaver, blir vist nederst på hvert skjermbilde.

Avslutte IBM Setup Utility

Når du er ferdig med å se på eller endre innstillinger, trykker du på Esc til du kommer tilbake til hovedmenyen til IBM Setup Utility (det kan hende du må trykke på Esc flere ganger). Hvis du vil lagre de nye innstillingene, velger du **Save Settings** før du avslutter. Ellers blir ikke endringene lagret.

Bruke passord

Du kan bruke passord for å beskytte maskinen og dataene på den. Det finnes to slags passord: Et brukerpasord og et passord for systemansvarlig. Du er ikke nødt til å definere noen av passordene for å kunne bruke maskinen. Hvis du har tenkt å definere et passord, bør du imidlertid lese instruksjonene nedenfor.

Brukerpassord

Brukerpassordet hindrer uvedkommende i å få tilgang til maskinen.

Passord for systemansvarlig

Ved å definere et passord for systemansvarlig (administratorpassord) hindrer du uvedkommende i å endre konfigurasjonsinnstillingene. Hvis du har ansvaret for driften av flere PCer, kan det være nyttig å definere et passord for systemansvarlig på disse PCene.

Når du har lagt inn et passord for systemansvarlig, blir det vist en passordforespørsel hver gang du forsøker å starte IBM Setup Utility. Hvis du skriver feil passord, får du en feilmelding på skjermen. Hvis du skriver feil passord tre ganger, må du slå av maskinen og starte den på nytt.

Hvis du har lagt inn både brukerpasord og passord for systemansvarlig, kan du oppgi hvilket som helst av passordene. Hvis du vil endre noen innstillinger, må du imidlertid oppgi passordet for systemansvarlig.

Definere, endre og slette et passord

Slik definerer, endrer eller sletter du et passord:

Merk: Passordet kan være på opptil 7 tegn (A-Z, a-z og 0-9).

1. Start IBM Setup Utility (se "Starte IBM Setup Utility" på side 25).
2. På menyen til IBM Setup Utility velger du **Security**.
3. Velg **Set Passwords**. Les informasjonen som blir vist til høyre på skjermbildet.

Bruke Security Profile by Device

Alternativet Security Profile by Device blir brukt til å aktivere eller deaktivere brukertilgang til IDE-styreenheten.

Når denne er satt til **Disable**, blir alle enheter som er koblet til IDE-styreenheten (for eksempel platelagre eller CD-ROM-stasjonen) deaktivert og ikke vist i systemkonfigurasjonen.

Slik definerer du en sikkerhetsprofil for en enhet:

1. Start IBM Setup Utility (se "Starte IBM Setup Utility" på side 25).
2. På menyen til IBM Setup Utility velger du **Security**.
3. Velg **Security Profile by Device**.
4. Velg ønsket innstilling og trykk på Enter.
5. Gå tilbake til menyen for IBM Setup Utility og velg **Exit** og deretter **Save Settings**.

Bruke IDE Drives Setup

I tillegg til en liste over de forskjellige IDE-enhetene, finnes det alternativer for konfigurering av serielle og parallelle IDE-styreenheter.

| | |
|------------------------------|---|
| Parallel ATA | Med denne innstillingen kan brukeren deaktivere en av eller begge de parallelle IDE-styreenhetene. |
| Serial ATA | Med denne innstillingen kan brukeren deaktivere den serielle ATA-styreenheten. |
| Native Mode Operation | Denne innstillingen er bare tilgjengelig når den serielle ATA-styreenheten er aktivert. Ved hjelp av denne innstillingen kan brukeren oppgi om de parallelle og serielle ATA-styreenhetene skal kjøres i modusen "legacy" eller "native". De kjøres som standard i modusen "native", med mindre begge de parallelle ATA-styreenhetene er i bruk og at det finnes en seriell ATA-stasjon. Den serielle ATA-stasjonen vil da bruke modusen "native". Brukeren kan velge Automatic eller at den serielle ATA-styreenheten skal kjøre i modusen "native". Det er imidlertid mulig at det ikke går an å kjøre i modusen "native" i eldre operativsystemer. |

Slik konfigurerer du IDE Drives Setup:

1. Start IBM Setup Utility (se "Starte IBM Setup Utility" på side 25).
2. På menyen til IBM Setup Utility velger du **Devices**.
3. Velg **IDE Drives Setup**.
4. Velg ønskede enheter og innstillinger og trykk på Enter.
5. Gå tilbake til menyen for IBM Setup Utility og velg **Exit** og deretter **Save Settings**.

Velge en oppstartingsenhet

Hvis maskinen ikke starter fra en oppstartingsenhet, for eksempel fra en CD-ROM-stasjon, en diskettstasjon eller et platelager som forventet, følger du en av disse prosedyrene for å velge oppstartingsenhet.

Velge en midlertidig oppstartingsenhet

Følg denne prosedyren for å starte fra en hvilken som helst oppstartingsenhet.

Merk: Ikke alle CDer og platelagre er oppstartbare.

1. Slå av datamaskinen.
2. Hold F12-tasten nede mens du slår på maskinen. Når Startup Devices Menu blir vist, slipper du F12-tasten.

Merk: Hvis du har et USB-tastbord, slår du på maskinen og trykker på F12 til Startup Device Menu blir vist.

3. Velg oppstartingsenheten du vil bruke fra Startup Device Menu, og trykk på Enter for å begynne.

Merk: Når du velger en oppstartingsenhet fra Startup Device Menu, endrer du ikke oppstartingssekvensen permanent.

Endre oppstartingssekvensen

Slik viser eller endrer du hovedoppstartingssekvensen eller den automatiske oppstartingssekvensen:

1. Start IBM Setup Utility (se "Starte IBM Setup Utility" på side 25).
2. Velg **Startup**.
3. Velg **Startup Sequence**. Les informasjonen som blir vist til høyre på skjermbildet.
4. Velg enhetssekvensen for hovedoppstartingssekvensen, den automatiske oppstartingssekvensen og feiloppstartingssekvensen.
5. Velg **Exit** fra menyen IBM Setup Utility og deretter **Save Settings**.

Hvis du har endret disse innstillingene og vil ha tilbake standardinnstillingene, velger du **Load Default Settings** på menyen Exit.

Tillegg A. Oppdatere systemprogrammer

Dette tillegget inneholder informasjon om hvordan du oppdaterer systemprogrammer og hvordan du gjenoppretter etter en POST/BIOS-oppdateringsfeil.

Systemprogrammer

Systemprogrammer er den grunnleggende programvaren i alle PCer. Selvtesten (POST), BIOS-rutinene og IBM Setup Utility er eksempler på systemprogrammer. Selvtesten består av tester og prosedyrer som utføres hver gang du slår på PCen. BIOS er et lag av programvare som konverterer instruksjoner fra andre programvalg til elektriske signaler som maskinvaren kan forstå. Du kan bruke IBM Setup Utility til å se på og endre konfigurasjonen til og oppsettet av maskinen.

På systembordet finner du en enhet kalt *EEPROM* (Electrically Erasable Programmable Read-Only Memory, eller *FLASH-minne*). Du kan lett oppdatere POST, BIOS og IBM Setup Utility ved å starte maskinen med en FLASH-oppdateringsdiskett eller ved å kjøre et spesielt oppdateringsprogram fra operativsystemet.

Merk: Du trenger en USB-diskettstasjon (tilleggsutstyr) hvis du skal oppdatere (flash) BIOS fra en diskett.

IBM kan endre eller oppdatere systemprogrammene. Når oppdateringer blir frigitt, blir de tilgjengelige som nedlastbare filer på World Wide Web (se *Hurtigreferanse*). Instruksjoner for hvordan du bruker systemprogramoppdateringene er tilgjengelige i en .txt-fil som følger med oppdateringsfilene. For de fleste modellene kan du enten laste ned et oppdateringsprogram for å opprette en FLASH-diskett til systemprogramoppdatering, eller du kan laste ned et oppdateringsprogram som kan kjøres fra operativsystemet.

Oppdatere BIOS fra en diskett

Merk: Du trenger en USB-diskettstasjon (tilleggsutstyr) hvis du skal oppdatere (flash) BIOS fra en diskett.

1. Sett en oppdateringsdiskett (FLASH) for systemprogrammer i diskettstasjonen (stasjon A) på maskinen. Du finner oppdateringer av systemprogrammer på <http://www.ibm.com/pc/support/>.
2. Slå på maskinen. Hvis den allerede er på, må du slå den av og på igjen. Oppdateringen starter.

Oppdatere BIOS fra operativsystemet

Merk: På grunn av de konstante forbedringene som gjøres på IBMs Web-sider, kan innholdet der (inkludert linker det refereres til i denne prosedyren) endres.

1. I nettleserprogrammet skriver du <http://www.pc.ibm.com/support> i adressefeltet og trykker på Enter.
2. Gå til Downloadable files for din maskintype.
3. Under **Select your product** velger du maskintype og klikker på **Go**.
4. I feltet Downloadable file by category klikker du på **BIOS**.

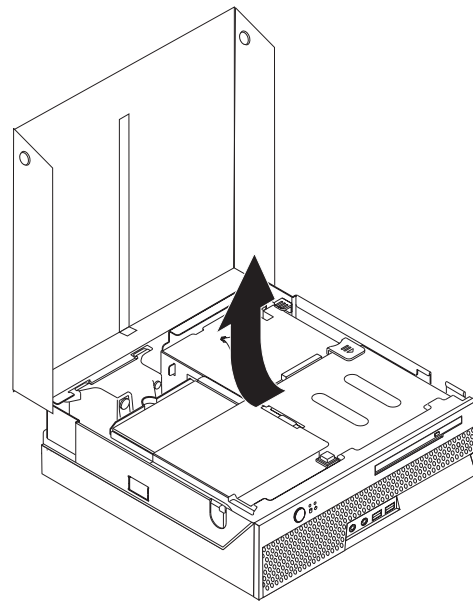
5. Under **Download files - BIOS by date** klikker du på riktig maskintype.
6. Bla nedover og se etter en .txt-fil som har instruksjoner for Flash BIOS-oppdatering fra operativsystemet. Klikk på .txt-filen.
7. Skriv ut disse instruksjonene. Dette er svært viktig, siden de ikke vises på skjermen etter at nedlastingen har begynt.
8. Fra nettleseren klikker du på **Back** for å gå tilbake til listen med filer. Følg de trykte instruksjonene nøye når du laster ned, pakker ut og installerer oppdateringen.

Gjenopprette etter en POST/BIOS-oppdateringsfeil

Hvis strømtilførselen til maskinen brytes under POST/BIOS-oppdatering, er det ikke sikkert at maskinen starter på riktig måte igjen. Hvis dette skjer, gjør du slik:

Merk: Du trenger en USB-diskettstasjon (tilleggsutstyr) hvis du skal gjenopprette fra en POST/BIOS flash-oppdatering.

1. Slå av maskinen og alle tilkoblede enheter som skrivere, skjermer og eksterne stasjoner.
2. Trekk ut alle strømledninger fra stikkontaktene og åpne dekselet. Se "Fjerne dekselet" på side 10.
3. Vri stasjonsbrønnmodulen oppover for å få tilgang til systembordet.



4. Finn festebraketten til viften. Se "Finne komponenter" på side 11.
5. Løft festebraketten til viften opp for å få tilgang til Clear CMOS/Recovery-krysskoblingen.
6. Finn Clear CMOS/Recovery-krysskoblingen på systembordet. Se "Finne delene på systembordet" på side 11.
7. Flytt krysskoblingen fra standardposisjonen (bein 1 og 2) til bein 2 og 3.
8. Lukk dekselet og koble til strømledningene på nytt. Se "Lukke dekselet og tilkoble kablene" på side 23.
9. Sett inn POST/BIOS-oppdateringsdisketten (FLASH-disketten) i USB-diskettstasjon A og slå på maskinen.

10. Oppdateringen tar 2 til 3 minutter. I løpet av denne tiden hører du flere lydssignaler. Når oppdateringen er ferdig, blir det ikke vist noe skjermbilde, lydssignalene slutter og systemet slår seg av automatisk. Ta ut disketten fra USB-diskettstasjonen.
11. Gjenta trinn 2 til og med 6 på side 30.
12. Flytt Clear CMOS-Recovery-krysskoblingen tilbake til opprinnelig posisjon.
13. Lukk dekselet og tilkoble alle strømledninger og kabler som ble frakoblet.
14. Slå på maskinen for å starte operativsystemet på nytt.

Tillegg B. Rengjøre musen

Dette tillegget inneholder instruksjoner om hvordan du rengjør musen. Fremgangsmåten avhenger av hvilken type mus du har.

Rengjøre en optisk mus

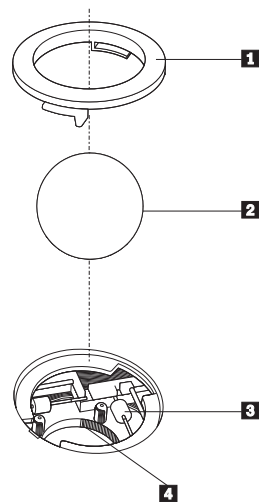
Hvis du har problemer med den optiske musen, kontrollerer du følgende:

1. Snu musen og se nøye på linseområdet.
 - a. Hvis det er en flekk på linsen, rengjør du forsiktig området med en bomullspinne eller Q-tips.
 - b. Hvis det ligger støv på linsen, blåser du forsiktig støvet bort fra området.
2. Kontroller overflaten musen ligger på. Hvis du har et svært innviklet bilde eller mønster under musen, er det vanskelig for prosessoren for digitalt signal (DSP) å oppfatte endringer i museposisjonen.

Rengjøre en kulemus

Hvis pekeren ikke beveger seg jevnt på skjermen i samsvar med hvordan du beveger musen, er det mulig at musen trenger rengjøring.

Merk: Illustrasjonen nedenfor kan være litt annerledes enn musen din.



- 1** Låsring
- 2** Kule
- 3** Plastvalser
- 4** Kulerom

Slik rengjør du en kulemus:

1. Slå av datamaskinen.
2. Snu musen slik at undersiden vender opp og se nøye på den. Løsne låsringen **1** ved å vri den, slik at du kan ta ut kulen i musen.
3. Legg hånden over låsringen og kulen **2**, og snu deretter musen igjen slik at låsringen og kulen faller ned i hånden din.

4. Vask kulen i varmt såpevann og tørk den med en ren klut. Blås forsiktig inn i kulerommet **4** for å fjerne støv og lo.
5. Se om det har samlet seg smuss og støv på plastvalsene **3** i kulerommet. Det ligger vanligvis som en stripe over midten på valsene.
6. Hvis valsene er skitne, rengjør du dem med en bomullspinne som er fuktet med isopropyl (rensealkohol). Vri valsene med fingrene og rengjør dem til alt smuss og støv er fjernet. Etter rengjøringen må du kontrollere at valsene fremdeles er sentrert i sporene.
7. Fjern alle fibre på bomullspinnen som kan feste seg på valsene.
8. Sett inn igjen kulen og låsringen.
9. Slå datamaskinen på igjen.

Tillegg C. Manuelle modemkommandoer

Dette tillegget beskriver kommandoer du bruker hvis du vil programmere modemmet ditt manuelt.

Kommandoer blir akseptert av modemmet når det er i kommandomodus. Modemet er automatisk i kommandomodus til du ringer et nummer og oppretter en forbindelse. Kommandoer kan sendes til modemmet fra en PC som kjører kommunikasjonsprogramvare eller fra enhver annen terminal.

Alle kommandoer som sendes til modemmet må begynne med **AT** og avsluttes med **ENTER**. Alle kommandoer kan skrives med store eller små bokstaver, men ikke i en blanding av små og store bokstaver. Hvis du vil gjøre kommandolinjen mer lesevennlig, kan du sette inn mellomrom mellom kommandoer. Hvis du utelater en parameter fra en kommando der parameteren er obligatorisk, er det det samme som å oppgi en parameter som **0**.

Eksempel:

ATH [ENTER]

Grunnleggende AT-kommandoer

I listene som følger nedenfor, er alle standardinnstillingene skrevet med **fete typer**.

| Kommando | | Funksjon |
|-------------|-----------|---|
| A | | Manuelt svar på innkommende samtale. |
| A/ | | Gjenta siste kommando som ble utført. Ikke bruk A/ før AT eller la A/ etterfølges av ENTER . |
| D_ | | 0 - 9, A-D, # og * |
| | L | Ring opp siste nummer |
| | P | Pulssignalering |
| | | Merk: Pulssignalering støttes ikke i Australia, New Zealand, Norge og Sør-Afrika. |
| | T | Summetone for tastafon |
| | W | Vent på ny summetone |
| | , | Pause |
| | @ | Vent på fem sekunders stillhet |
| | ! | Blink |
| | ; | Tilbake til kommandomodus etter oppringing |
| DS=n | | Ring et av de fire telefonnumrene (n=0-3) som er lagret i modemets faste minne. |
| E_ | E0 | Kommandoer sendes ikke tilbake |
| | E1 | Kommandoer sendes tilbake |
| +++ | | Skiftetegn - Bytt fra datamodus til kommandomodus (T.I.E.S.-kommando) |

| Kommando | | Funksjon |
|----------|----|--|
| H_ | H0 | Tving modem on-hook (legg på) |
| | H1 | Tving modem off-hook (opptatt) Merk: H1-kommandoen støttes ikke i Italia |
| I_ | I0 | Vis produktidentifikasjonskode |
| | I1 | Produsentlevert ROM-kontrolltest |
| | I2 | Intern minnetest |
| | I3 | Fastvare-ID |
| | I4 | Reservert ID |
| L_ | L0 | Lavt høyttalervolum |
| | L1 | Lavt høyttalervolum |
| | L2 | Middels høyttalervolum |
| | L3 | Høyt høyttalervolum |
| M_ | M0 | Intern høyttaler av |
| | M1 | Intern høyttaler på til bærebølge oppdages |
| | M2 | Intern høyttaler alltid på |
| | M3 | Intern høyttaler på til bærebølge oppdages, og av ved oppringing |
| N_ | | Tatt med for kompatibilitet, har ingen effekt |
| O_ | O0 | Tilbake til datamodus |
| | O1 | Tilbake til datamodus og klargjør en "equalizer retrain" |
| P | | Definer pulssignalering som standard |
| Q_ | Q0 | Modem sender svar |
| Sr? | | Lese- og visningsverdi i register r. |
| Sr=n | | Definer register r til verdi n (n = 0-255). |
| T | | Definer tonesignalering som standard |
| V_ | V0 | Numeriske svar |
| | V1 | Svar i form av ord |
| W_ | W0 | Rapporter bare DTE-hastighet |
| | W1 | Rapporter linjehastighet, feilkorrigeringsprotokoll og DTE-hastighet |
| | W2 | Rapporter bare DCE-hastighet |
| X_ | X0 | Hayes Smartmodem 300-kompatible svar/blindoppringinger. |
| | X1 | Samme som X0, pluss alle CONNECT-svar/blindoppringinger |
| | X2 | Samme som X1, pluss summetonegjenkjenning |
| | X3 | Samme som X1, pluss opptattgjenkjenning/blindoppringinger |
| | X4 | Svar-, summetone- og opptatt-signalgjenkjenning |
| Z_ | Z0 | Tilbakestill og hent aktiv profil 0 |

| Kommando | | Funksjon |
|----------|----|-------------------------------------|
| | Z1 | Tilbakestill og hent aktiv profil 1 |

Utvidede AT-kommandoer

| Kommando | | Funksjon |
|----------|-----|--|
| &C_ | &C0 | Tving oppsporing av bærebølgesignalgjenkjenning høy (PÅ) |
| | &C1 | Slå på CD når det er bærebølge i fjernenden |
| &D_ | &D0 | Modemet overser DTR-signalet |
| | &D1 | Modemet går tilbake til kommandomodus etter DTR-veksling |
| | &D2 | Modemet legger på og går tilbake til kommandomodus etter DTR-veksling |
| | &D3 | Tilbakestill modemet etter DTR-veksling |
| &F_ | &F | Hente frem forhåndsinnstilt standardkonfigurasjon |
| &G_ | &G0 | Beskyttelsestone er deaktivert |
| | &G1 | Beskyttelsestone er deaktivert |
| | &G2 | 1800 Hz beskyttelsestone |
| &K_ | &K0 | Deaktiver flytkontroll |
| | &K3 | Aktiver RTS/CTS-maskinvareflytkontroll |
| | &K4 | Aktivere XON/XOFF-programvareflytkontroll |
| | &K5 | Aktiver transparent XON/XOFF-flytkontroll |
| | &K6 | Aktiver både RTS/CTS- og XON/XOFF-flytkontroll |
| &M_ | &M0 | Asynkron operasjon |
| &P_ | &P0 | Amerikansk innstilling for "off-hook-to-on-hook"-forhold (opptatt-legg på) |
| | &P1 | Britisk og Hong Kong-innstilling for "off-hook-to-on-hook"-forhold (opptatt-legg på) |
| | &P2 | Samme som &P0-innstilling, men med 20 puls per minutt |
| | &P3 | Samme som &P1-innstilling, men med 20 puls per minutt |
| &R_ | &R0 | Reservert |
| | &R1 | CTS opererer per flytkontrollkrav |
| &S_ | &S0 | Tving DSR-signal høy (PÅ) |
| | &S1 | DSR av i kommandomodus, på i online-modus |
| &T_ | &T0 | Avslutter test som pågår |
| | &T1 | Utfør lokal, analog sløyfetest |
| | &T3 | Utfør lokal, digital sløyfetest |

| Kommando | | Funksjon |
|---------------|-----|--|
| | &T4 | Tillat fjerndigital sløyfetest-forespørsel fra fjerntliggende modem |
| | &T5 | Avvis fjerndigital sløyfetest-forespørsel |
| | &T6 | Utfør en fjerndigital sløyfetest |
| | &T7 | Utfør en fjerndigital sløyfetest og selvtest |
| | &T8 | Utfør lokal, analog sløyfetest og selvtest |
| &V | &V0 | Viser aktive og lagrede profiler |
| | &V1 | Vis siste tilkoblingsstatistikk |
| &W_ | &W0 | Lagrer den aktive profilen som Profil 0 |
| | &W1 | Lagrer den aktive profilen som Profil 1 |
| %E_ | %E0 | Deaktiver "auto-retrain" |
| | %E1 | Aktiver "auto-retrain" |
| +MS? | | Viser de gjeldende innstillingene for valg av modulering |
| +MS=? | | Viser en liste med alternativer som støttes ved valg av modulering |
| +MS=a,b,c,e,f | | Velg modulering der: a=0, 1, 2, 3, 9, 10, 11, 12, 56, 64, 69; b=0-1; c=300-56000; d=300- 56000; e=0-1; og f=0-1. A, b, c, d, e, f standard=12, 1, 300, 56000, 0, 0. Parameter "a" definerer den ønskede moduleringsprotokollen der: 0=V.21, 1=V.22, 2=V.22bis, 3=V.23, 9=V.32, 10=V.32bis, 11=V.34, 12=V.90,K56Flex,V.34.....,56=K 56Flex, V.90,V.34....., 64=Bell 103 og 69=Bell 212. Parameter "b" definerer automodus-operasjoner der: 0=automodus deaktivert, 1=automodus aktivert med V.8/V.32 Annex A. Parameter "c" definerer den laveste tilkoblingsoverføringshastigheten (300-56000). Parameter "d" definerer den høyeste tilkoblingshastigheten (300-56000); Parameter "e" definerer Codec-typen (0= Law og 1=A-Law). Parameter "f" definerer "robbed bit"-signalgjenkjenning (0=gjenkjenning deaktivert 1=gjenkjenning aktivert) |

MNP/V.42/V.42bis/V.44-kommandoer

| Kommando | | Funksjon |
|------------|-----|---|
| %C_ | %C0 | Deaktiver MNP-klasse 5 og V.42bis datakomprimering |
| | %C1 | Aktiver bare MNP-klasse 5 datakomprimering |
| | %C2 | Aktiver bare V.42bis datakomprimering |
| | %C3 | Aktiver MNP Klasse 5 og V.42bis datakomprimering |
| &Q_ | &Q0 | Bare direkte datalink (samme som \N1) |
| | &Q5 | V.42 datalink med tilbakestillingsalternativer |
| | &Q6 | Bare normal datalink (samme som \N0) |
| +DS44=0, 0 | | Deaktiver V.44 |

| Kommando | | Funksjon |
|-----------------|--|--------------------------------|
| +DS44=3, 0 | | Aktiver V.44 |
| +DS44? | | Gjeldende verdier |
| +DS44=? | | Liste over verdier som støttes |

Kommandoer for Faks-klasse 1

| | |
|-----------|------------------------------|
| +FAE=n | Data/Faks Automatisk svar |
| +FCLASS=n | Tjenesteklasse |
| +FRH=n | Motta data med HDLC-ramme |
| +FRM=n | Motta data |
| +FRS=n | Motta uten lyd |
| +FTH=n | Overføre data med HDLC-ramme |
| +FTM=n | Overføre data |
| +FTS=n | Stopp overføring og vent |

Kommandoer for Faks-klasse 2

| | |
|-----------|---|
| +FCLASS=n | Tjenesteklasse. |
| +FAA=n | Tilpasset svar. |
| +FAXERR | Faks-feilverdi. |
| +FBOR | Fase C-databitrekkefølge. |
| +FBUF? | Bufferstørrelse (skrivebeskyttet). |
| +FCFR | Indiker bekreftelse for å motta. |
| +FCLASS= | Tjenesteklasse. |
| +FCON | Telefakstilkoblingssvar. |
| +FCIG | Definer identifikasjonen til spørrestasjonen. |
| +FCIG: | Rapporter identifikasjonen til spørrestasjonen. |
| +FCR | Potensiale til å motta. |
| +FCR= | Potensiale til å motta. |
| +FCSI: | Rapporter den oppkalte stasjons-IDen. |
| +FDCC= | Parametere for DCE-potensiale. |
| +FDCS: | Rapporter gjeldende sesjon. |
| +FDCS= | Gjeldende sesjonsresultater. |
| +FDIS: | Rapporter fjerntliggende potensiale. |
| +FDIS= | Gjeldende sesjonsparametere. |
| +FDR | Begynne eller fortsette fase C-mottak av data. |
| +FDT= | Dataoverføring. |
| +FDTC: | Rapporter potensialet til spørrestasjonen. |
| +FET: | Meldingssvar etter side. |
| +FET=N | Overfør sidetegnsetting. |
| +FHNG | Kall opp avslutning med status. |
| +FK | Sesjonsavslutning. |
| +FLID= | Lokal ID-streng. |
| +FLPL | Dokument til kontroll. |
| +FMDL? | Identifiser modell. |
| +FMFR? | Identifiser produsent. |

| | |
|---------|--|
| +FPHCTO | Fase C-tidsutkobling. |
| +FPOLL | Markerer kontrollforespørsel. |
| +FPTS: | Sideoverføringsstatus. |
| +FPTS= | Sideoverføringsstatus. |
| +FREV? | Identifiser endring. |
| +FSPT | Aktiver kontroll. |
| +FTSI: | Rapporter IDen til overføringsstasjon. |

Tale-kommandoer

| | |
|-------|---|
| #BDR | Velg overføringshastighet |
| #CID | Aktiver gjenkjenning av anroper-ID og rapportformat |
| #CLS | Velg Data, faks eller tale/lyd |
| #MDL? | Identifiser modell |
| #MFR? | Identifiser produsent |
| #REV? | Identifiser endringsnivå |
| #TL | Overføringsnivå på lydutgang |
| #VBQ? | Undersøk bufferstørrelse |
| #VBS | Biter per registrering (ADPCM eller PCM) |
| #VBT | Lydsignalklokke |
| #VCI? | Identifiser komprimeringsmetode |
| #VLS | Velg talelinje |
| #VRA | Klokke for utgått tid for tilbakeringing |
| #VRN | Klokke for ingen tilbakeringing |
| #VRX | Lydmottaksmodus |
| #VSDB | Stille slettingsjustering |
| #VSK | Innstilling for bufferunderstøttelse |
| #VSP | Stille taushetsovervåkingsperiode |
| #VSR | Samplingsfrekvensvalg |
| #VSS | Stille slettingsjustering |
| #VTD | Rapporteringspotensiale til DTMF-lydsignal |
| #VTM | Aktiver tidspunktmerkeplassing |
| #VTS | Generer lydsignaler |
| #VTX | Taleoverføringsmodus |

NB: Til brukere i Sveits:

Hvis Swisscom-telefonlinjen ikke har Taxsignal slått AV, kan modemfunksjonen svekkes. Svakheten kan løses ved et filter med disse spesifikasjonene:

Telekom PTT SCR-BE
Taximpulssperrfilter-12kHz
PTT Art. 444.112.7
Bakom 93.0291.Z.N

Tillegg D. Liste over CRU-deler (enheter som kan skiftes ut av kunden)

Delene på listen nedenfor er definert som CRUer for datamaskinen din: Les garantibetingelsene i boken *Hurtigreferanse* hvis du ha flere opplysninger.

Klasse 1-CRUer

Alle tilleggs- og utbyggingskort
Alle deksler
Alle kabler
Alle platelagre og optiske stasjoner
Alle tastbord
Alle strømledninger
Alle minnemoduler
Alle mus
Alle låser
Alle RJ11-kontaktadaptere
Batteri, 3.0V
Kabel med C-2-bryter
Vifte, utsugingsanlegg, 50 mm
Vifte, forside, 60 mm
Roterbar stasjonskasse foran
Platelagerskuff (inklusive stropp/festepinner/brakett/fjærer)
Interne plastdeler
Hoveddekselmodul
Diverse maskinvare
Strøm-/lampekabelenhet med brakett
Bakre luftdeflektor
Tilkoblingskort og festebrakett
Høyttalerkabel
Strømomformer for høyttaler
Høyttalere
Toppdeksel
Ultra Bay Enhanced-kabel/kort
Vertikal sokkel
V.90 Data/Fax soft modem Modellnummer (RD01-D270)
FRU-nummer (FRU=Field Replaceable Unit) (22P7943)

Klasse 2-CRUer

Kabinett (inklusive deksel, vifter, kabinettbase, festebrakett, osv.)
Mikroprosessor
Kjølevifte for mikroprosessor
Strømforsyningsenhet, 200 watt Modellnummer (HP-U203MF3 eller DPS-200PB-156
A)
FRU-nummer (FRU=Field Replaceable Unit)
(89P6805)

Systembord

Tillegg E. Merknader

Noe av teksten nedenfor står på engelsk, fordi den stort sett kun er relevant for de nevnte landene.

Henvisninger i boken til IBMs produkter, programmer eller tjenester betyr ikke at IBM har til hensikt å gjøre dem tilgjengelige i alle land der IBM driver virksomhet. Du får opplysninger om hvilke produkter, tjenester og funksjoner som er tilgjengelige i Norge, ved å kontakte din IBM-forhandler eller IBM-representant. Henvisninger til IBMs produkter, programmer eller tjenester betyr heller ikke at det bare er de som kan benyttes. Andre produkter, programmer eller tjenester som har tilsvarende funksjoner, kan brukes i stedet, forutsatt at de ikke gjør inngrep i noen av IBMs patent- eller opphavsrettigheter eller andre lovbeskyttede rettigheter. Vurdering og verifisering ved bruk sammen med andre produkter, programmer eller tjenester enn de som uttrykkelig er angitt av IBM, er brukerens ansvar.

IBM kan ha patent på eller patentsøknader til behandling for de produktene som er omtalt i denne publikasjonen. At du har mottatt denne publikasjonen, innebærer ikke at du får lisensrettighet til disse produktene. Du kan sende spørsmål angående lisenser til

*Director of Commercial Relations - Europe
IBM Deutschland GmbH
Schönaicher Str. 220
D-7030 Böblingen
Tyskland*

INTERNATIONAL BUSINESS MACHINES CORPORATION LEVERER DENNE BOKEN I DEN STAND DEN BEFINNER SEG ("AS IS"), UTEN FORPLIKTELSER AV NOE SLAG.

Denne boken kan inneholde tekniske unøyaktigheter eller typografiske feil. Opplysninger i denne boken kan bli endret. Slike endringer blir tatt med i nye utgaver av boken. IBM kan uten varsel endre produktene og/eller programmene som er beskrevet i denne boken.

Produktene som beskrives i dette dokumentet, er ikke beregnet på bruk i implantert utstyr eller annet livsoppretholdende utstyr der funksjonsfeil kan føre til død eller skade på person. Informasjonen i dette dokumentet har ingen innvirkning på eller endrer ikke IBMs produktspesifikasjoner eller garantier. Ingenting i dette dokumentet skal fungere som en uttrykt eller underforstått lisens eller skadeløsholdelse under opphavsrettighetene til IBM eller tredjeparter. All informasjon i dette dokumentet er innhentet i bestemte miljøer og presenteres som en illustrasjon. Resultater som er innhentet i andre operativmiljøer, kan variere.

IBM kan bruke og distribuere opplysninger du kommer med, på den måten selskapet anser som hensiktsmessig, uten noen forpliktelser overfor deg.

Eventuelle henvisninger til nettsteder som ikke tilhører IBM, er bare til orientering og fungerer ikke på noen måte støtte for disse nettstedene. Innholdet på disse nettstedene er ikke en del av dette IBM-produktet, og bruk av disse nettstedene skjer på eget ansvar.

Merknad om ut signaler for TV

Informasjonen nedenfor gjelder for modeller som har forhåndsinstallert utstyr for ut signaler for TV.

Denne enheten inneholder teknologi for opphavsrettsbeskyttelse som er beskyttet av amerikanske patentrettigheter og andre opphavsrettigheter eid av Macrovision Corporation og andre rettighetsinnehavere. Bruk av denne teknologien må autoriseres av Macrovision Corporation, og er kun ment for hjemmebruk og annen begrenset bruk når det gjelder visning, med mindre det foreligger tillatelse om noe annet fra Macrovision. Det er ikke tillatt å ta fra hverandre eller demontere enheten.

Varemerker

Navnene nedenfor er varemerker for International Business Machines Corporation i USA og/eller andre land.

IBM
ThinkCentre
Wake on LAN
PS/2

Microsoft og Windows er varemerker for Microsoft Corporation i USA og/eller andre land.

Intel, Celeron og Pentium er varemerker for Intel Corporation i USA og/eller andre land.

Andre navn kan være varemerker for andre selskaper.

Stikkordregister

B

bruke, sikkerhetsproil for enhet 26
bytte ut batteriet 21

C

CRU-liste 43

D

deksel
bytte ut 23
fjerne 10

E

enhet, styreprogrammer 9
Ethernet-kontakt 9

F

finne komponenter 11
fjerne dekselet 10
fysiske spesifikasjoner 5

G

gjenopprette etter en POST/BIOS-oppdateringsfeil 30
gjenoppretting av oppstartingsblokk 30

I

IBM Setup Utility 25
inn/ut (I/U)
funksjoner 2
installere tilleggsutstyr
kort 14
minne 12
minnemoduler 12
sikkerhetsfunksjoner 20

K

kabler, tilkoble 23
kommandoer
Faks-klasse 1 40
Faks-klasse 2 40
Grunnleggende AT 35
MNP/V.42/V.42bis/V.44 38
Tale 41
Utvidet AT 37
kontaktbeskrivelse 9
kort
installere 14
PCI (Peripheral Component Interconnect) 5
spor 14

L

lyd, delsystem 2
lydlinjeinngang 9
lydlinjeutgang 9

M

minne
DIMM-moduler (Dual Inline Memory Modules) 12
installere 12
system 12
minnemoduler, installere 12
modem
Grunnleggende AT-kommandoer 35
Kommandoer for Faks-klasse 1 40
Kommandoer for Faks-klasse 2 40
MNP/V.42/V.42bis/V.44-kommandoer 38
Tale-kommandoer 41
Utvidede AT-kommandoer 37
museport 9

O

omgivelser 4

P

parallellport 9
passord
definere, endre, slette 26
mistet eller glemt 22
slette 22

R

rengjøre musen 33

S

seriell port 9
sette på plass dekselet 23
sikkerhet
funksjoner 3, 20
integreert kabellås 20
sikkerhetsprofil for enhet 26
skjerm, delsystem 2
stasjoner
brønner 2
CD 5
DVD 5
internt 1, 16
platelager 5
strøm
Støtte for ACPI (grensesnitt for automatisk konfigurering og strømstyring) 3
Støtte for avansert styring av strømtilførsel (APM) 2
støynivå 4

systembord
 identifisere deler 11
 kontakter 12
 minne 5, 12
 plassering 12
systemprogrammer 29

T

tastbordkontakt 9
tilleggsutstyr
 eksternt 5
 internt 5
 tilgjengelig 5

U

USB-kontakter 9



Delenummer: 19R2383

(1P) P/N: 19R2383

