

ThinkCentre



Användarhandbok
Modell 8086, 8087, 8088
Modell 8089, 8090

ThinkCentre



Användarhandbok
Modell 8086, 8087, 8088
Modell 8089, 8090

Anmärkning

Innan du börjar använda den här informationen och den produkt den handlar om bör du läsa informationen i "Viktig säkerhetsinformation" på sidan v och Bilaga E, "Anmärkningar", på sidan 45.

Innehåll

Viktig säkerhetsinformation v

Situationer som kräver omedelbara åtgärder	v
Allmänna säkerhetsanvisningar	vi
Service	vi
Nätsladdar och nätadapterar	vi
Förlängningssladdar och liknande utrustning	vii
Stickkontakter och eluttag	vii
Batterier	vii
Värme och luftcirkulation	viii
Säkerhet för CD- och DVD-enheter	viii
Ytterligare säkerhetsinformation.	ix
Batteri	ix
Säkerhetsanvisningar för modem	ix
Information om laserprodukt	x
Information om strömtillförsel	x

Översikt xi

Informationsresurser	xi
--------------------------------	----

Kapitel 1. Installera tillbehör 1

Funktioner	1
Specifikationer.	5
Placeringar vid användning	6
Tillbehör.	6
Hantera enheter som är känsliga för statisk elektricitet	7
Installera externa tillbehör	8
Kontakternas placering på framsidan av datorn.	8
Kontakternas placering på baksidan av datorn	9
Skaffa drivrutiner	10
Öppna kåpan.	11
Komponenternas placering	12
Identifiera delar på systemkortet	12
Installera minne	13
Installera ett PCI-kort	15
Installera interna enheter	17
Ta bort och byta ut en optisk enhet	17
Ta bort och byta ut en hårddisk	18
Säkerhetsfunktioner	21
Inbyggt kabellås	21
Lösenordsskydd	21
Byta batteri	21
Radera ett bortglömt lösenord (rensa CMOS)	23
Stänga kåpan och ansluta kablarna	24

Kapitel 2. Använda IBMs inställningsprogram 25

Starta inställningsprogrammet	25
Kontrollera och ändra inställningar	25
Avsluta inställningsprogrammet	25
Använda lösenord	25
Användarlösenord	25
Administratörlösenord	26
Ställa in, ändra och ta bort ett lösenord	26
Använda säkerhetsprofil för enheter	26
Använda inställningen IDE Drives Setup	27
Välja en startenhet	27
Välja en tillfällig startenhet	27
Ändra i startordningen	27

Bilaga A. Uppdatera systemprogram . . . 29

Systemprogram	29
Uppdatera (flasha) BIOS från en diskett	29
Uppdatera (flasha) BIOS från operativsystemet	29
Fel när POST/BIOS uppdateras.	30

Bilaga B. Rengöra musen. 33

Rengöra en optisk mus	33
Rengöra en mus med kula	33

Bilaga C. Manuella modemkommandon 35

Grundläggande AT-kommandon	35
Utökade AT-kommandon	37
MNP/V.42/V.42bis/V.44-kommandon	38
Fax Klass 1-kommandon	39
Fax Klass 2 kommandon	39
Röstkommandon	40

Bilaga D. Lista över CRU-delar (Customer Replaceable Unit) 43

Bilaga E. Anmärkningar 45

Information om funktioner för tv	46
Varumärken	46

Index 47

Viktig säkerhetsinformation

Med hjälp av den här informationen kan du använda din IBM-dator på ett säkert sätt. Följ alla anvisningar som följer med IBM-datorn och spara anvisningarna för framtida bruk. Informationen i det här dokumentet ändrar inte villkoren i ditt köpeavtal och inte heller IBMs garantivillkor.

Kundernas säkerhet är viktig för IBM. Våra produkter är utvecklade för att vara säkra och effektiva. Persondatorer är dock elektrisk utrustning. Om nätsladdar, nätadapttrar och andra tillbehör inte används på rätt sätt finns det risk för att både du själv och utrustningen skadas. För att minska risken bör du alltid följa bruksanvisningarna som följer med produkten och observera alla varningstexter och meddelanden. Läs noga igenom informationen i det här dokumentet. Genom att noga följa anvisningarna i det och andra dokument som följer med produkten, skyddar du dig själv och skapar en säker miljö för arbetet med datorn.

Anm. I informationen omnämns nätadapttrar och batterier. Förutom till bärbara datorer levererar IBM externa nätadapttrar till produkter som högtalare och bildskärmar. Om du har en sådan produkt är denna information tillämplig. Dessutom kan det i datorn finnas ett internt batteri i myntstorlek som förser systemklockan med ström när datorn inte är ansluten till elnätet. Informationen om batterisäkerhet gäller därför alla datorer.

Situationer som kräver omedelbara åtgärder

Produkter kan skadas om de används på fel sätt eller missköts. En del skador kan vara så allvarliga att produkten inte bör användas förrän den inspekterats och, om så behövs, reparerats av en servicetekniker.

Precis som med annan elektronisk utrustning bör du ha datorn under uppsikt när den är påslagen. I sällsynta fall kan det lukta bränt från produkten eller komma rök eller gnistor från ventilationsgallren. Det kan också höras gnissel, knakande eller slammer från den. Det behöver inte innebära mer än att det blivit fel på en intern elektronisk komponent utan att det medför några risker. Men det kan också innebära en säkerhetsrisk. Var därför försiktig och försök inte felsöka produkten på egen hand.

Ta till vana att regelbundet granska datorn och dess komponenter för att se om det finns tecken på skador eller slitage som kan vara farliga. Om du är osäker på om en komponent är i gott skick ska du inte använda den. Kontakta IBM Support Center eller produktens tillverkare för att få information om hur du kan få produkten inspekterad och, om så behövs, reparerad.

I de sällsynta fall som nedanstående förhållanden föreligger - eller om du känner dig osäker på produktens säkerhet - ska du genast sluta använda produkten och koppla bort den från el- och telenätet tills du har talat med IBM Support Center och fått ytterligare anvisningar.

- Nätsladdar, elkontakter, nätadapttrar, förlängningssladdar, överspänningsskydd eller nätaggregat som är skadade, slitna eller har sprickor.
- Tecken på överhettning, rök, gnistor eller brand.
- Skador på ett batteri (t.ex. sprickor, bucklor, repor), läckage från ett batteri eller beläggning på batteriet.

- Produkten knakar, gnisslar, slamrar eller luktar.
- Tecken på att vätska har spillts eller något föremål har fallit på datorn, nätsladden eller nätadaptern.
- Datorn, nätsladden eller nätadaptern har utsatts för väta.
- Produkten har tappats eller skadats på annat sätt.
- Produkten fungerar inte på normalt sätt när du följer bruksanvisningarna.

Anm. Om dessa förhållanden uppkommer hos en produkt som inte är från IBM (t.ex. en förlängningssladd) ska du låta bli att använda produkten tills du har kontaktat tillverkaren och fått ytterligare anvisningar, eller tills du skaffat en lämplig ersättning för produkten.

Allmänna säkerhetsanvisningar

Följ alltid dessa säkerhetsanvisningar så minskar du risken för att skada dig själv eller utrustningen.

Service

Försök aldrig att själv reparera eller ge service åt en produkt, om inte IBM Support Center har sagt att du kan göra det. Anlita endast serviceställen som är auktoriserade av IBM när du behöver reparera en produkt.

Anm. En del delar kan kunderna själva uppgradera eller byta ut. Sådana delar kallas för CRU-delar (Customer Replaceable Units). I de fall det är lämpligt att kunden själv byter ut en del, anger IBM uttryckligen att det är en CRU-del och tillhandahåller dokumentation med instruktioner. Följ noga alla sådana instruktioner när du byter en sådan del. Kontrollera alltid att strömmen är avstängd och att produkten kopplats från strömkällan innan du påbörjar utbytet. Kontakta IBM Support Center om du har några frågor.

Nätsladdar och nätadapterar

Använd endast de nätsladdar och nätadapterar som du fått från produktens tillverkare.

Rulla aldrig upp nätsladden runt nätadaptern eller något annat objekt. Det sliter på sladden och kan göra att den nöts, spricker eller blir veckig, vilket utgör en säkerhetsrisk.

Dra alltid nätsladdar så att det inte finns någon risk för att någon trampar eller snubblar på dem eller att de kommer i kläm mellan eller under föremål.

Skydda nätsladdar och nätadapterar mot vätska. Exempelvis bör du inte lämna nätsladd eller nätadapter i närheten av tvättställ eller toaletter eller på golv som rengjorts med flytande rengöringsmedel. Vätska kan orsaka kortslutning om sladden eller nätadaptern har utsatts för slitage. Vätska kan också medföra att kabelfästena så småningom korroderar, vilket kan orsaka överhettning.

Anslut alltid nätsladdar och signalkablar i rätt ordning och se till att kontakterna är ordentligt intryckta i uttagen.

Använd aldrig en nätadapter som har korroderade stift eller som visar tecken på överhettning (t.ex. att plasten deformerats).

Använd inte nätsladdar vars kontakter visar tecken på korrosion eller överhettning eller som uppvisar andra skador.

Förlängningssladdar och liknande utrustning

Se till att alla förlängningssladdar, överspänningsskydd, UPS-enheter för avbrottsfri kraft och förgreningsdosor uppfyller de elektriska kraven för produkten. Överbelasta aldrig den elektriska utrustningen. Om du använder en förgreningsdosa får inte belastningen överskrida dosans specificerade ineffekt. Tala med en elektriker om du behöver mer information om effektbelastning, strömkrav och effektklassificering.

Stickkontakter och eluttag

Om ett eluttag som du tänker använda för din datorutrustning förefaller vara skadat eller korroderat ska du inte använda uttaget förrän det har reparerats av behörig elektriker.

Böj inte på kontakten och försök inte modifiera den. Om stickkontakten skadats ska du skaffa en ny kontakt från tillverkaren.

En del produkter har stickkontakter med metalledare i sidorna. Den typen av kontakt ska anslutas till jordade eluttag. Detta är en säkerhetsfunktion. Försök inte kringgå säkerhetsfunktionen genom att ansluta stickkontakten till ett eluttag som inte är jordat. Om du inte kan ansluta stickkontakten till eluttaget bör du skaffa en godkänd adapter eller anlita en elektriker som kan installera ett jordat eluttag. Överbelasta aldrig ett eluttag. Utrustningens totala strömkrav får inte överskrida 80 procent av strömkretsens kapacitet. Konsultera en elektriker om du behöver mer information om effektbelastning och strömkretsars kapacitet.

Se till att det eluttag du använder är korrekt installerat, lättillgängligt och placerat i närheten av utrustningen. Sträck inte ut nätsladdarna så mycket att sladdarna överbelastas.

Var försiktig när du ansluter och kopplar bort utrustningen från eluttag.

Batterier

Alla IBMs persondatorer innehåller ett icke-laddningsbart knappcells batteri som förser systemklockan med ström. Dessutom har många bärbara produkter, t.ex. ThinkPad-datorerna, ett laddningsbart batteri som ger ström när datorn inte kan anslutas till ett vägguttag. De batterier som IBM levererar för användning med produkten har testats för att vara kompatibla och bör därför bara ersättas med av IBM godkända reservdelar.

Försök aldrig att öppna eller reparera ett batteri. Utsätt inte batterier för tryck eller stötar och försök aldrig att bränna upp eller kortsluta metallkontakterna. Utsätt inte batteriet för väta. Ladda batteriet exakt enligt anvisningarna i produkt dokumentationen.

Felaktig hantering av batteriet kan göra att batteriet överhettas och avger gas eller lågor. Om batteriet skadas, om du observerar utsläpp från batteriet eller om det finns beläggning på batteriledarna ska du genast sluta att använda batteriet och skaffa ett nytt batteri från batteritillverkaren.

Batterier kan försämrats om de inte används på lång tid. För en del uppladdningsbara batterier (i synnerhet litiumjonbatterier) ökar risken för kortslutning om de får

ligga ouppladdade utan att användas, vilket förkortar livslängden och innebär en säkerhetsrisk. Låt inte uppladdningsbara litiumjonbatterier bli helt urladdade och förvara inte sådana batterier i urladdat tillstånd.

Värme och luftcirkulation

Datorer alstrar värme när de är påslagna och när batterier laddas upp. Bärbara datorer kan bli mycket heta på grund av sin kompakta utformning. Följ därför alltid dessa säkerhetsanvisningar:

- Låt inte datorn ligga i knät eller vila mot någon annan del av kroppen under längre perioder när datorn arbetar eller batteriet laddas. Datorn alstrar värme under normal användning. Att låta datorn vara i kontakt med kroppen kan ge upphov till obehag eller risk för brännskador på huden.
- Använd inte datorn och ladda inte heller batteriet i närheten av lättantändligt material eller i miljöer där det finns risk för explosion.
- Av säkerhetsskäl är produkten försedd med ventilationsöppningar, fläktar och/eller kylflänsar. Det gör den också mer driftsäker och bekväm att använda. Dessa anordningar kan oavsiktligt blockeras om produkten placeras på en säng, soffa, matta eller annat mjukt underlag. Försätt inte dessa anordningar ur funktion genom att blockera eller täcka över dem.

Säkerhet för CD- och DVD-enheter

CD- och DVD-enheter roterar skivor i hög hastighet. Om en CD- eller DVD-skiva spricker eller får andra yttre skador, finns det risk för att skivan lossnar eller splittas när CD-enheten används. Skydda dig själv och datorn genom att vidta följande säkerhetsåtgärder:

- Förvara alltid CD-/DVD-skivor i originalförpackningarna.
- Förvara CD-/DVD-skivor där de inte utsätts för direkt solljus eller andra värmekällor.
- Ta ut CD-/DVD-skivorna ur datorn när de inte används.
- Böj inte på CD-/DVD-skivorna och tvinga inte in dem i datorn eller förpackningarna.
- Kontrollera varje gång du använder CD-/DVD-skivorna att de inte är spruckna. Använd inte spruckna eller skadade skivor

Ytterligare säkerhetsinformation

FARA

Var försiktig när du handskas med strömförande kablar.

Följ dessa anvisningar så minskar du risken för stötar:

- Undvik att ansluta och koppla ifrån kablar, installera maskinvaran och utföra underhåll av datorn under åskväder.
- Anslut alla nätsladdar till ett riktigt installerat och jordat elektriskt uttag.
- Anslut all utrustning som ska anslutas till datorn till riktigt installerade uttag.
- Använd om möjligt bara en hand när du ansluter eller kopplar loss signalkablar.
- Slå aldrig på strömmen till utrustningen om det finns tecken på brand- eller vattenskada eller annan skada.
- Koppla bort anslutna nätsladdar, telekommunikations- och nätverksutrustning och modem innan du öppnar enhetens kåpa, såvida det inte uttryckligen står i anvisningarna att du ska göra på annat sätt.
- Anslut och koppla loss kablarna enligt anvisningarna nedan när du installerar eller flyttar produkten eller anslutna enheter, samt när du öppnar kåporna.

Ansluta:	Koppla ur:
1. Stäng av alla enheter.	1. Stäng av alla enheter.
2. Anslut först alla kablar till enheterna.	2. Dra först ut nätsladdarna ur eluttagen.
3. Anslut signalkablarna till portarna.	3. Dra ut signalkablarna ur portarna.
4. Anslut nätsladdarna till eluttagen.	4. Koppla bort alla kablar från enheterna.
5. Sätt på enheten.	

Batteri

Varning – risk för personskada:

Litiumbatteriet kan explodera om det hanteras på fel sätt.

När batteriet ska bytas ut måste det ersättas med ett batteri med IBM art.nr 33F8354 eller ett likvärdigt batteri som rekommenderas av tillverkaren. Batteriet innehåller litium och kan explodera om det används på fel sätt.

Viktigt om batteriet:

- Utsätt inte batteriet för väta.
- Utsätt inte batteriet för temperaturer över 100 °C.
- Försök inte reparera eller ta isär det.

Följ kommunens anvisningar för miljöfarligt avfall när batteriet ska slängas.

Säkerhetsanvisningar för modem

Du minskar risken för eldsvåda, elektriska stötar eller andra skador vid användandet av telefonutrustning genom att vidta följande säkerhetsåtgärder:

- Installera aldrig telekablar under åskväder.
- Installera aldrig telefonjack i lokaler där de kan utsättas för väta, såvida inte jacken är avsedda att användas i våtutrymmen.

- Vidrör inte oisolerade telefonkablar eller kopplingsdosor om telefonkabeln inte har kopplats bort från telenätet.
- Var försiktig vid arbete med telefonkablar.
- Vid åskväder: Undvik att använda telefon under åskväder (gäller inte trådlösa telefoner). Det finns en liten risk att det kan orsaka elektriska stötar.
- Vid gasläcka: Använd inte en telefon i närheten av gasläckan för att rapportera läckan.

Information om laserprodukt

Vissa modeller av IBMs persondatorer är utrustade med en CD- eller DVD-enhet när de levereras från fabriken. CD- och DVD-enheter säljs dessutom separat som tillbehör. CD- och DVD-enheter är laserprodukter. De är godkända i USA enligt kraven i Department of Health and Human Services 21 Code of Federal Regulations (DHHS 21 CFR) Subchapter J för laserprodukter i klass 1. I övriga länder är enheterna godkända enligt kraven i IEC 825 och CENELEC EN 60 825 för laserprodukter i klass 1.

Tänk på följande om du har en CD- eller DVD-enhet.

Varning – risk för personskada:

Om du försöker göra några andra justeringar eller ändringar av produkten än dem som beskrivs i dokumentationen riskerar du att utsättas för skadligt laserljus.

Öppna inte kåpan på CD- eller DVD-enheten, eftersom det kan leda till att du utsätts för skadligt laserljus. Det finns inga delar inuti CD- eller DVD-enheten som du själv kan ställa in eller rengöra. **Ta aldrig av kåpan på enheten.**

Vissa CD- och DVD-enheter innehåller en inkapslad laserdiod i klass 3A eller 3B. Observera följande:

FARA

Om du öppnar kåpan på enheten kan du utsättas för laserstrålning. Du bör undvika att titta på ljusstrålen, vare sig direkt eller med optiska instrument, och att utsätta kroppsdelar för ljuset.

Information om strömtillförsel

Ta aldrig av höljet från ett nätaggregat eller en del som är försedd med följande etikett.



Komponenter med den här etiketten har hög spänning, strömstyrka och energinivå. Det finns inga delar inuti dessa komponenter som du själv kan ställa in eller rengöra. Om du misstänker att det är fel på någon sådan del ska du kontakta en servicetekniker.

Översikt

Vi är glada att du valde en IBM-dator. Den här datorn innehåller många av de senaste landvinningarna inom datortekniken. Den är lätt att bygga ut och uppgradera om du behöver tillgång till mer datorkraft i framtiden.

Denna publikation stöder flera datormodeller. Information i detta avsnitt hjälper dig att identifiera din dator och hitta det kapitel som innehåller information som är specifik för den.

Du kan enkelt öka din dators kapacitet genom att installera extra tillbehör. Anvisningar för hur du installerar externa och interna tillbehör finner du i den här handboken. När du installerar tillbehör använder du de här anvisningarna tillsammans med anvisningarna som följer med tillbehöret.

Informationsresurser

Den *översikt* som datorn levererades med ger information om hur du installerar datorn och startar operativsystemet. Här finns också grundläggande felsökningsinformation, instruktioner för att återställa programvara, information om hjälp och service samt garantiinformation.

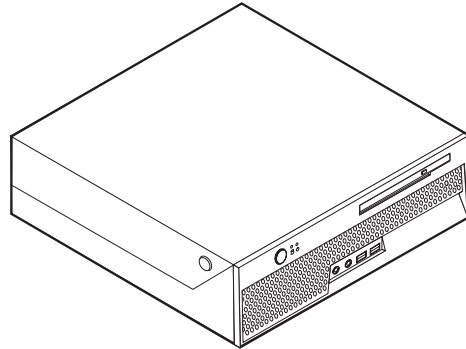
Via Access IBM på skrivbordet har du tillgång till mer information om datorn.

Om du är ansluten till Internet kan du lätt ta del av den senaste informationen om datorn på webben. För att se informationen skriver du in denna adress i webbläsaren:

<http://www.ibm.com/pc/support>

Skriv datorns maskintyp och modellnummer i fältet **Quick path** och klicka på **Go**.

Kapitel 1. Installera tillbehör



I det här kapitlet får du en introduktion till de olika funktioner och tillbehör som finns till din dator. Du kan enkelt bygga ut datorns kapacitet genom att installera mer minne eller fler kort eller enheter. När du installerar tillbehör använder du de här anvisningarna tillsammans med anvisningarna som följer med tillbehöret.

Viktigt

Innan du installerar eller tar bort något tillbehör bör du läsa "Viktig säkerhetsinformation" på sidan v. Varningarna och anvisningarna hjälper dig att arbeta på ett säkert sätt.

Funktioner

I det här avsnittet finns en översikt över datorns funktioner och de förinstallerade programmen.

Systeminformation

Informationen i det här avsnittet gäller för flera olika modeller. Information om din modell får du i inställningsprogrammet (IBM Setup Utility). Se Kapitel 2, "Använda IBMs inställningsprogram", på sidan 25.

Mikroprocessor (beroende på modell)

- Intel Pentium 4-processor med HyperThreading
- Intel Pentium 4-processor
- Intel Celeron-processor
- Internt cacheminne (storleken varierar beroende på modell)

Minne

- Stöd för två DDR DIMM-moduler (Double Data Rate, Dual Inline Memory Modules).
- 512 KB flashminne för systemprogram

Interna enheter

- Intern hårddisk

- Optisk enhet (vissa modeller)

Grafiksystem

En integrerad grafikstyrenhet för VGA-skärm (Video Graphics Array)

Ljudsystem

- AC'97 med ljudkodeken ADI 1981B
- Linjeingång och linjeutgång på baksidan
- Kontakter för mikrofon och hörlurar på framsidan
- Inbyggd högtalare för monoljud (vissa modeller)

Anslutningar

- Integrerad 10/100 Mbit/s Intel-styrenhet för Ethernet som stöder funktionen Wake on LAN (vissa modeller)
- Integrerad 10/100/1000 Mbit/s Intel-styrenhet för Ethernet som stöder funktionen Wake on LAN (vissa modeller)
- Soft modem V.90/V.44 (vissa modeller)

Funktioner för systemadministration (beroende på modell)

- RPL (Remote Program Load) och DHCP (Dynamic Host Configuration Protocol)
- Wake on LAN
- Wake on Ring (i inställningsprogrammet kallas funktionen Serial Port Ring Detect om du använder ett externt modem)
- Fjärradministration
- Autostart
- BIOS och program för systemadministration
- Lagring av resultat från självtest (POST) vid start

Funktioner för in- och utmatning

- 25-polig ECP- eller EPP-port
- 9-polig serieport
- Sex 4-stifts USB-portar (två på framsidan och fyra på baksidan)
- PS/2-musport
- PS/2-tangentbordsport
- Ethernetport
- VGA-bildskärmskontakt
- Fyra ljudkontakter (hörlurar och mikrofon på framsidan och linjeingång och -utgång på baksidan)

Fack och kortplatser för utbyggnad

- Två enhetsfack
- En 32-bitars PCI-kortkontakt (Peripheral Component Interconnect)

Ström

- Nätaggregat på 200 watt med automatisk spänningsomkopplare
- Automatisk 50/60 Hz frekvensväxling
- Förberedd för APM (Advanced Power Management)
- Förberedd för ACPI (Advanced Configuration and Power Interface)

Säkerhetsfunktioner (beroende på modell)

- Lösenord för användare och administratör

- Stöd för inbyggt kabellås (Kensington-lås)
- Styrning av startordning
- Maskinstart utan diskettenhet, tangentbord eller mus
- Obevakad start
- Kontroll av åtkomst av hårddisk
- Kontroll av åtkomst av seriella och parallella portar
- Säkerhetsprofil för enheter

Förinstallerade program

Datorn kanske levereras med förinstallerad programvara. Bland dessa program ingår i så fall bl.a. operativsystem, drivrutiner för inbyggda funktioner samt andra hjälpprogram.

Operativsystem (förinstallerat) (beroende på modell)

Anm: Dessa operativsystem finns inte i alla länder och regioner.

- Microsoft Windows XP Home
- Microsoft Windows XP Professional

Operativsystem (certifierade eller kompatibilitetstestade)¹

- Microsoft Windows 2000
- Linux

1. Operativsystemen som räknas upp här håller på att certifieras eller testas för kompatibilitet när den här publikationen trycks. IBM kan ge dig tips om ytterligare operativsystem som är kompatibla med datorn efter det att handboken har tryckts. Listan ändras kontinuerligt genom rättelser och tillägg. Om du vill veta om ett visst operativsystem har testats kan du kontrollera det på operativsystemförsäljarens webbsida.

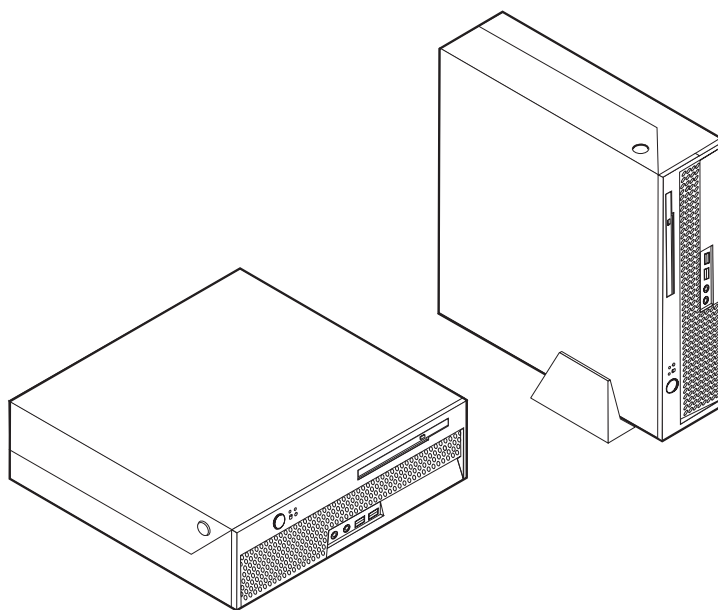
Specifikationer

Det här avsnittet innehåller fysiska specifikationer för datorn.

<p>Mått</p> <p>Höjd: 8,9 cm Bredd: 27,6 cm Djup: 27,3 cm</p> <p>Vikt</p> <p>Minsta konfiguration vid leverans: 6,0 kg Största konfiguration: 6,4 kg</p> <p>Arbetsmiljö</p> <p>Lufttemperatur: Vid drift, 0 - 900 m höjd: 10° till 35 °C (50° till 95 °F) Vid drift, 900 m - 2000 m höjd: 10° till 32 °C (50° till 89,6 °F) Avstängd: 10° till 43 °C (50° till 110 °F)</p> <p>Luftfuktighet: Vid drift: 8 till 80 % Avstängd: 8 % till 80 % Under transport: 8 % till 90 % Maximal höjd: 2000 m</p> <p>Strömtillförsel</p> <p>Ingående spänning: Lågt intervall: Min 100 V växelström Max 127 V växelström Frekvens in: 50–60 Hz</p> <p>Högt intervall: Min 200 V växelström Max 240 V växelström Frekvens in: 50–60 Hz</p> <p>Ungefärlig strömstyrka in (kVA): Minsta konfiguration vid leverans: 0,09 kVA Största konfiguration: 0,23 kVA</p>	<p>Uppskattad värmeavgivning i watt per timme:</p> <p>Minsta konfiguration: 75 watt Största konfiguration: 200 watt</p> <p>Luftcirkulation</p> <p>Cirka 0,45 kubikmeter per minut</p> <p>Akustisk ljudnivå</p> <p>Genomsnittliga ljudnivåer:</p> <p>På användarens plats: Vilande: 29 dBA Vid användning 34 dBA</p> <p>Stående 1 meter från datorn: Vilande: 28 dBA Vid användning: 30 dBA</p> <p>Övre gräns för ljudnivå: Vilande: 4,0 bel Vid användning: 4,3 bel</p> <p>Anm: De här nivåerna är uppmätta i kontrollerade akustiska miljöer i enlighet med de anvisningar som anges i American National Standards Institute (ANSI) S12.10 och ISO 7779 och rapporteras i enlighet med ISO 9296. De verkliga ljudnivåerna där datorn är placerad kan variera jämfört med de uppmätta värdena beroende på rummets beskaffenhet och andra ljudkällor. Nivåerna anger en övre gräns som många datorer inte uppnår.</p>
--	--

Placeringar vid användning

För att luftcirkulationen ska bli tillräcklig för datorns inre komponenter bör du placera datorn på något av de sätt som visas nedan.



Tillbehör

Exempel på tillbehör som du kan installera i datorn:

- Externa tillbehör
 - Parallella enheter, t.ex. skrivare och externa enheter
 - Serielle enheter, t.ex. externa modem och digitalkameror
 - Ljudenheter, t.ex. externa högtalare för ljudsystemet
 - USB-enheter, t.ex. skrivare, styrspakar och bildläsare
 - Säkerhetsenheter, t.ex. kabellås
 - Bildskärmar
- Interna tillbehör
 - System minne, kallat DIMM-minne (dual inline memory modules)
 - PCI-kort
 - Interna enheter, t.ex.
 - Optiska enheter, som CD-enheter och DVD-enheter (vissa modeller)
 - Hårddisk

På följande webbsidor på Internet beskrivs de tillbehör som finns för datorn:

- <http://www.ibm.com/pc/us/options/>
- <http://www.ibm.com/pc/support/>

Du kan också få information per telefon:

- I USA ringer du 1-800-IBM-2YOU (1-800-426-2968), återförsäljaren eller IBM-representanten.
- I Kanada ringer du 1-800-565-3344 eller 1-800-IBM-4YOU.
- I resten av världen kontaktar du återförsäljaren där datorn är köpt eller IBM-representanten.

Hantera enheter som är känsliga för statisk elektricitet

Statisk elektricitet är visserligen ofarlig för oss men den kan allvarligt skada dator-komponenter och tillbehör.

Vänta med att öppna tillbehörets antistatiska skyddsförpackning tills det står i anvisningarna att du ska göra det.

När du hanterar tillbehör och andra datorkomponenter bör du vidta följande säkerhetsåtgärder för att undvika skador från statisk elektricitet.

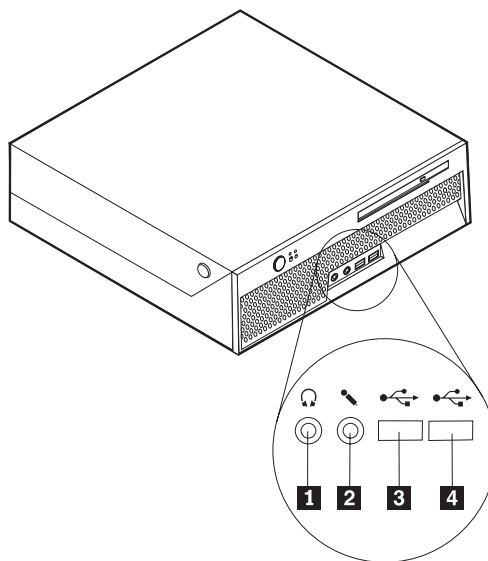
- Rör dig inte mer än nödvändigt. Rörelser kan orsaka statisk elektricitet.
- Hantera alltid komponenterna varsamt. Håll kort och minnesmoduler i kanterna. Vidrör aldrig exponerade ledningar.
- Se till att ingen annan rör komponenterna.
- När du installerar ett nytt tillbehör håller du den antistatiska skyddsförpackningen mot någon omålad metallyta på datorn (t.ex. luckan till en kortplats) i minst två sekunder. Det utjämnar skillnaden i den statiska elektriciteten mellan datorn, förpackningen och din kropp.
- Du ska helst ta ut tillbehöret ur påsen och installera det direkt i datorn utan att däremellan ställa det ifrån dig. Om det inte är möjligt placerar du den antistatiska förpackningen på en plan, slät yta och placerar sedan tillbehöret ovanpå förpackningen.
- Placera inte tillbehöret på datorn eller på någon annan yta av metall.

Installera externa tillbehör

Det här avsnittet beskriver datorns olika externa kontakter, som du kan använda för att ansluta externa tillbehör, t.ex. högtalare, skrivare eller bildläsare. Vissa externa tillbehör kräver, förutom den fysiska anslutningen, att du installerar ny programvara. När du ska ansluta ett externt tillbehör letar du reda på rätt kontakt med hjälp av informationen i det här avsnittet. Anslut sedan enheten och installera eventuella program eller drivrutiner enligt anvisningarna som följde med tillbehöret.

Kontakternas placering på framsidan av datorn

Följande bild visar vilka kontakter som finns på framsidan av datorn.

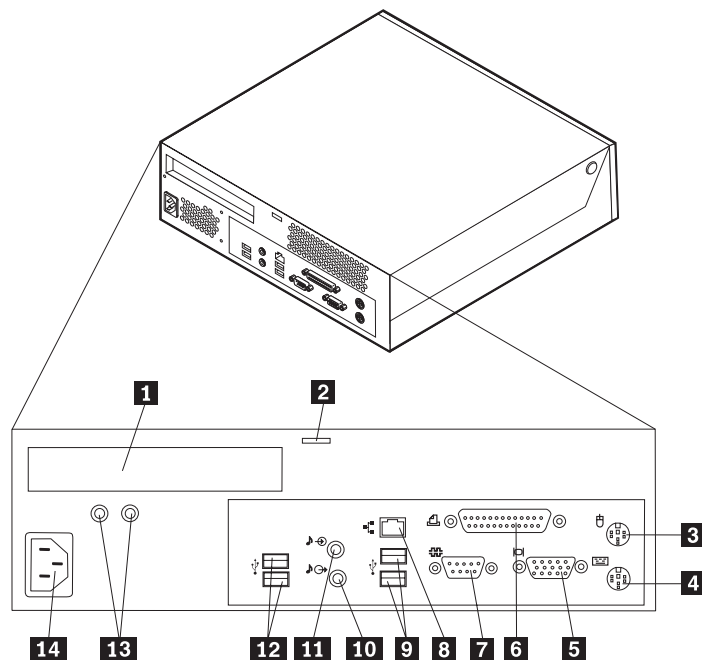


- 1** Hörlurskontakt
- 2** Mikrofonkontakt

- 3** USB-kontakt
- 4** USB-kontakt

Kontakternas placering på baksidan av datorn

Följande bild visar vilka kontakter som finns på baksidan av datorn.



- | | |
|--------------------------------|--------------------------|
| 1 PCI-kontakt | 8 Ethernetkontakt |
| 2 Inbyggt kabellås | 9 USB-kontakter |
| 3 Musport | 10 Ljudutgång |
| 4 Tangentbordsport | 11 Ljudingång |
| 5 VGA-bildskärmskontakt | 12 USB-kontakter |
| 6 Parallellport | 13 Kontrollampor |
| 7 Serieport | 14 Strömkontakt |

Anm: Vissa kontakter på baksidan är färgkodade för att hjälpa dig att hitta rätt kontakt för de kablar du ska ansluta.

Kontakt	Beskrivning
Musport	Anslut en mus, styrkula eller ett annat pekdon som använder en vanlig muskontakt.
Tangentbordsport	Anslut ett tangentbord som använder en vanlig tangentbordskontakt.
Parallellport	Används till att ansluta en parallellskrivare, parallellbildläsare eller andra enheter som använder en 25-polig parallellkontakt.
Serieport	Används till att ansluta ett externt modem, en seriell skrivare eller någon annan enhet med 9-polig seriell kontakt.
Ethernetport	Används för Ethernetkabel för lokalt nätverk (LAN). Anm: För att uppfylla FCC-gränsvärdena måste du använda en Ethernetkabel av kategori 5.
USB-kontakter	Används för att ansluta en enhet med USB-kontakt (Universal Serial Bus), t.ex. en USB-bildläsare eller en USB-skrivare. Om du har fler än sex USB-enheter kan du skaffa en USB-hubb och ansluta USB-enheterna via hubben.
Ljudutgång	Via den här kontakten sänds ljudsignaler från datorn till externa enheter, t.ex. stereohögtalare med inbyggd förstärkare, hörlurar, multimedietangentbord eller till ljudingången i en ljudanläggning.
Ljudingång	Används till att ta emot ljudsignaler från en extern ljudenhet, t.ex. en stereoanläggning. När du ansluter en extern ljudenhet ska kabeln gå mellan enhetens ljudutgång och datorns ljudingång.

Skaffa drivrutiner

Du kan skaffa till operativsystem som inte är förinstallerade på datorn via webbadressen <http://www.ibm.com/pc/support/>. Installationsanvisningar finns i README-filen till respektive drivrutin.

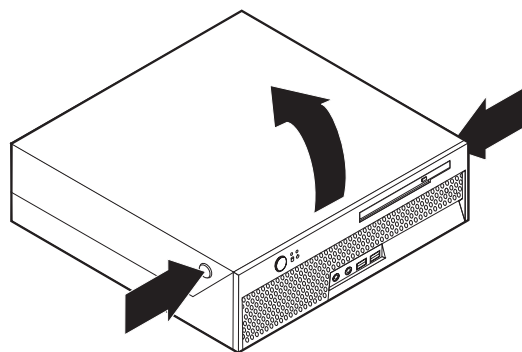
Öppna kåpan

Viktigt:

Läs igenom "Viktig säkerhetsinformation" på sidan v och "Hantera enheter som är känsliga för statisk elektricitet" på sidan 7 innan du öppnar kåpan.

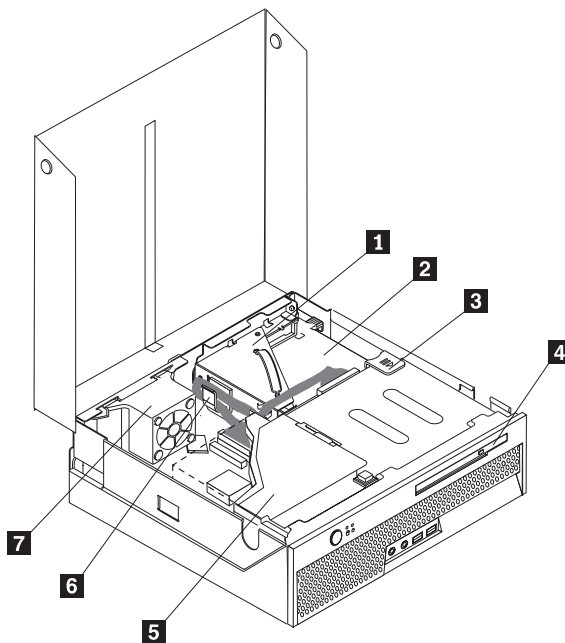
Så här öppnar du kåpan:

1. Ta ut alla medier (DVD-skivor, CD-skivor och bandkassetter) ur enheterna och stäng av alla anslutna enheter och datorn.
2. Koppla loss alla nätsladdar från vägguttagen.
3. Koppla bort alla kablar och sladdar som är anslutna till datorn. Det gäller nätsladdar, signalkablar och eventuella specialkablar.
4. Tryck in knapparna på datorns sidor och lyft upp den bakre delen av kåpan.



Komponenternas placering

Den här bilden hjälper dig att hitta de olika delarna i datorn.



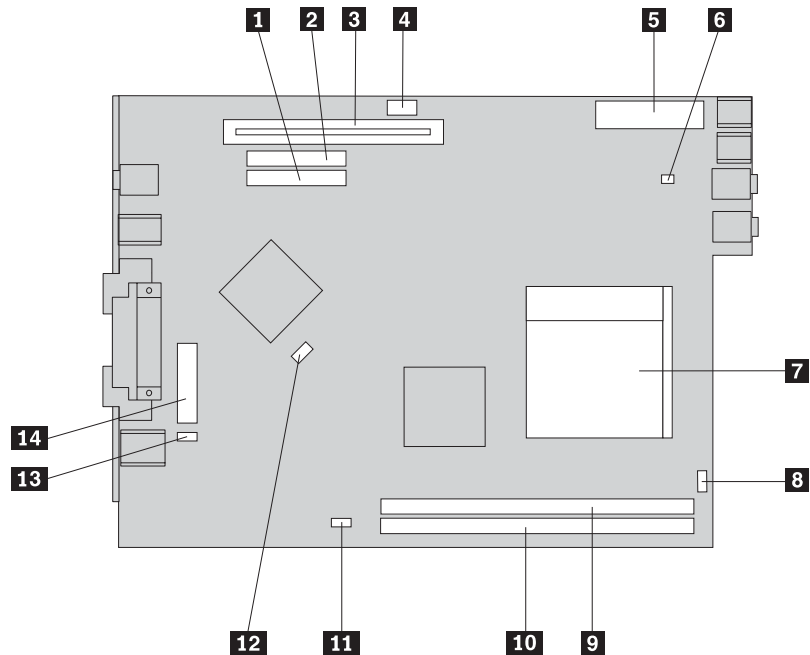
- 1** PCI-expansionskort
- 2** Nätaggregat
- 3** Utmatningsknapp för optiska medier
- 4** Optisk enhet

- 5** Hårddisk
- 6** Kabelhållare
- 7** Fläkthållare

Identifiera delar på systemkortet

Systemkortet, som ibland kallas *moderkortet* eller *planar* på engelska, är datorns huvudkretskort. Det innehåller basfunktioner och kan hantera ett antal olika enheter som är förinstallerade eller som du kan installera senare.

På bilden ser du var de olika delarna finns på systemkortet.



- | | |
|---|---|
| 1 Kabelanslutningar för hårddisken | 8 Högtalarkontakt |
| 2 Kabelanslutningar för optiska fack | 9 Minneskontakt 1 |
| 3 Kontakt för PCI-expansionskort | 10 Minneskontakt 2 |
| 4 12 V strömkontakt | 11 Bakre fläktkontakt |
| 5 Strömkontakt | 12 SATA-kontakt |
| 6 Fläktkontakt | 13 Bygel för återställning/rensning av CMOS-minnet |
| 7 Mikroprocessor | 14 Batteri |

Installera minne

I datorn finns två socklar där du kan installera DIMM-moduler med upp till 2,0 GB systemminne.

Tänk på följande när du installerar minnesmoduler:

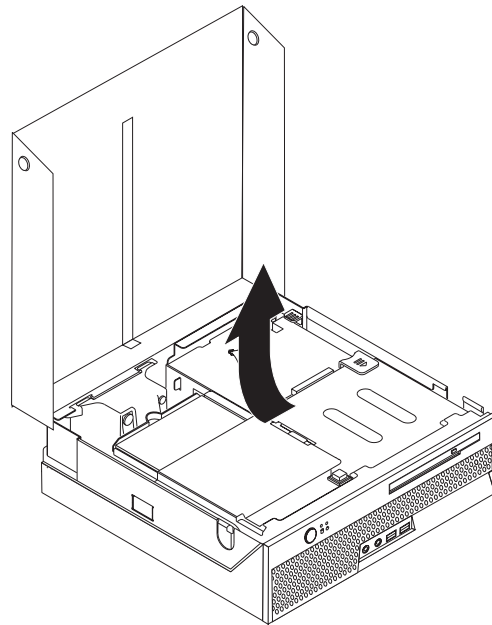
- Använd DIMM-moduler som stämmer med specifikationen 2,5 V, 184-stifts DDR SDRAM (double data rate synchronous dynamic random access memory).
- Använd 128 MB, 256 MB, 512 MB eller 1,0 GB DIMM-moduler i valfri kombination.

Anm: Det går endast att använda DDR SDRAM DIMM-moduler.

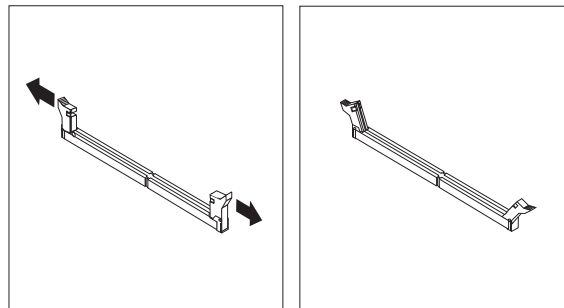
Så här installerar du en DIMM-modul:

1. Öppna kåpan. Se "Öppna kåpan" på sidan 11.

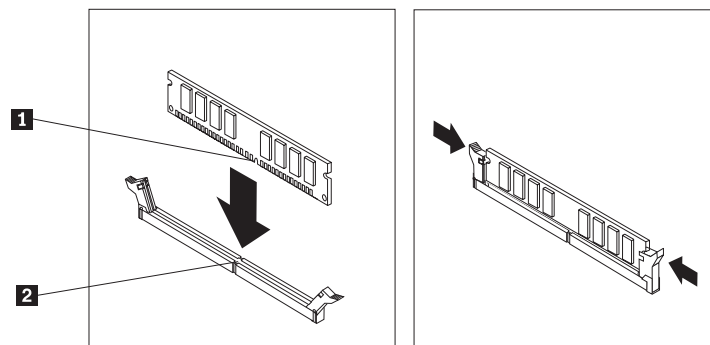
2. Sväng enhetsfacket uppåt så att du kommer åt systemkortet.



3. Leta reda på minneskontakterna. Se "Identifiera delar på systemkortet" på sidan 12.
4. Öppna snäpplåsen.



5. Passa in skåran på DIMM-modulen **1** med fliken **2** på systemkortet. Tryck ned minnesmodulen rakt ned i sockeln tills snäpplåsen stängts.



Nästa steg:

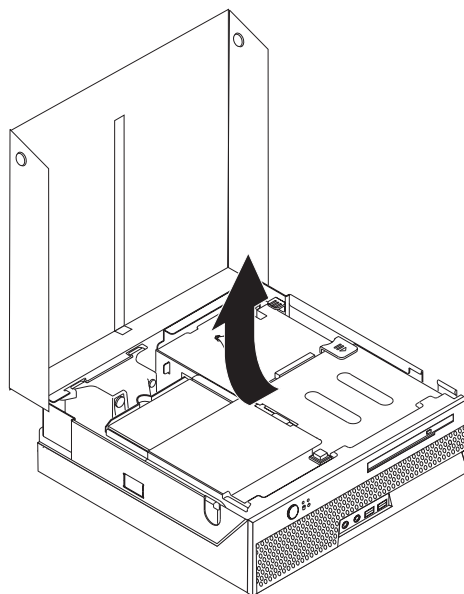
- Om du ska arbeta med ett annat tillbehör går du vidare till det avsnittet i boken.
- Slutför installationen enligt anvisningarna i "Stänga kåpan och ansluta kablarna" på sidan 24.

Installera ett PCI-kort

I avsnittet beskrivs hur du installerar och tar bort ett PCI-kort. Datorn har ett expansionskort med en PCI-kortplats för utbyggnad.

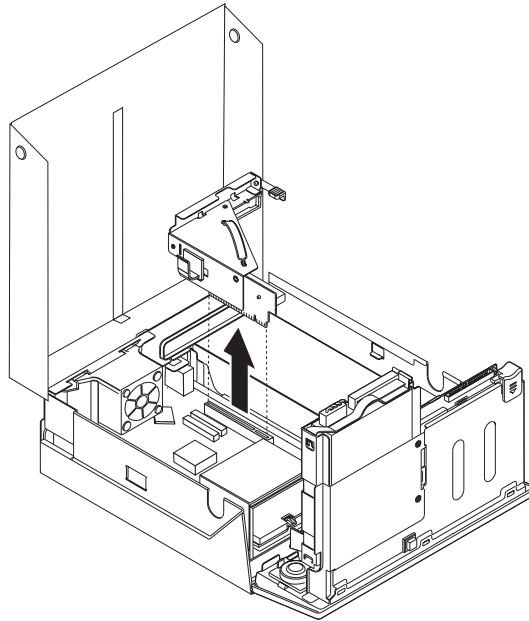
Så här installerar du ett PCI-kort:

1. Öppna kåpan. Se "Öppna kåpan" på sidan 11.
2. Sväng enhetsfacket uppåt så att du kommer åt systemkortet.

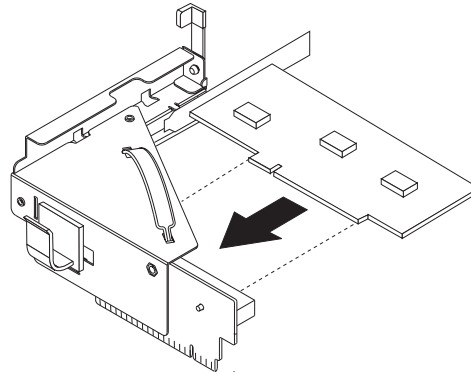


3. Leta reda på kabelhållaren. Se "Komponenternas placering" på sidan 12.
4. Ta bort alla kablar från kabelhållaren.

5. Dra det blå handtaget uppåt och ta bort PCI-expansionskortet.



6. Vrid kortspärren uppåt och ta bort skyddslocket för kortplatsen.
7. Ta ut kortet från den antistatiska förpackningen.
8. Installera kortet på PCI-expansionskortet.



9. Vrid ned kortspärren så att kortet håller sig på plats.
10. Sätt tillbaka PCI-expansionskortet och själva kortet.

Nästa steg:

- Om du ska arbeta med ett annat tillbehör går du vidare till det avsnittet i boken.
- Slutför installationen enligt anvisningarna i "Stänga kåpan och ansluta kablarna" på sidan 24.

Installera interna enheter

I avsnittet beskrivs hur du tar bort och byter ut interna enheter.

I de interna enheterna i datorn lagrar du information som du kan läsa, kopiera och utnyttja på andra sätt. Det går inte att installera fler enheter i datorn men du kanske vill byta till en enhet med högre kapacitet eller en enhet som kan läsa andra typer av medier. Bland annat följande enheter kan användas med datorn:

- Hårddiskar
- Optiska enheter, som CD-enheter och DVD-enheter

Anm: Dessa enheter kallas ibland för IDE-enheter.

När du installerar en intern enhet, är det viktigt att du vet vilken typ av enhet du installerar.

Det finns visserligen inga delar som kan röra sig inuti datorn när du har kopplat bort nätsladden, men följande varning krävs för UL-certifiering.

Varning

Rörliga delar - fara

Se till att inte fingrar eller andra kroppsdelar kommer i vägen

Varning



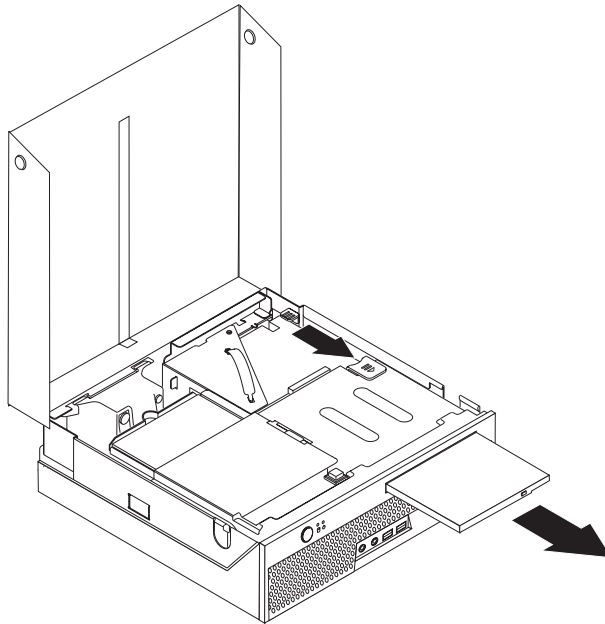
Stäng av datorn och vänta tre till fem minuter tills datorn svalnat innan du öppnar kåpan.

Ta bort och byta ut en optisk enhet

Gör så här för att ta bort och byta ut en optisk enhet:

1. Öppna kåpan. Se "Öppna kåpan" på sidan 11.

2. Tryck på utmatningsknappen på den optiska enheten och dra ut den optiska enheten geom datorns framsida.



3. Installera den nya enheten i facket.

Nästa steg:

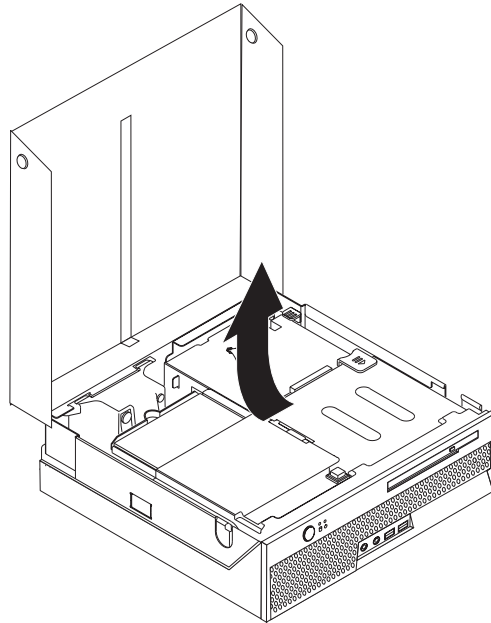
- Om du ska arbeta med ett annat tillbehör går du vidare till det avsnittet i boken.
- Slutför installationen enligt anvisningarna i "Stänga kåpan och ansluta kablarna" på sidan 24.

Ta bort och byta ut en hårddisk

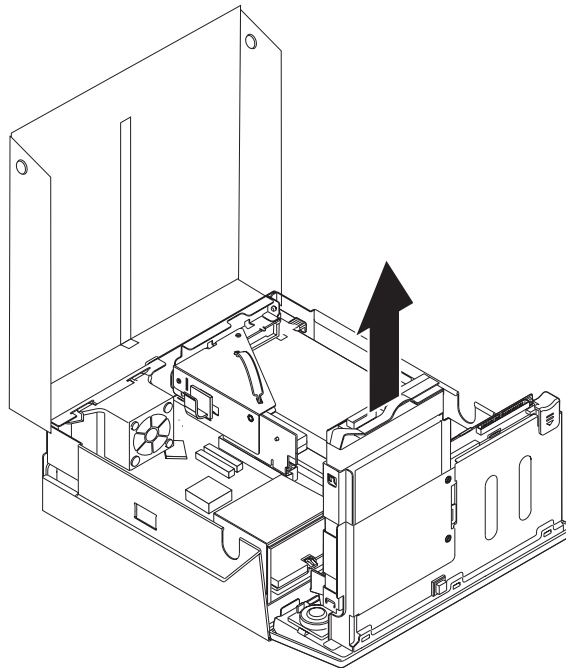
Gör så här för att ta bort och byta ut en hårddisk:

1. Öppna kåpan. Se "Öppna kåpan" på sidan 11.

2. Sväng enhetsfacket uppåt så att du kommer åt hårddisken.



3. Koppla loss signal- och strömkablarna från hårddiskens bakände.
4. Lyft upp och ta bort hårddisken och hållaren.



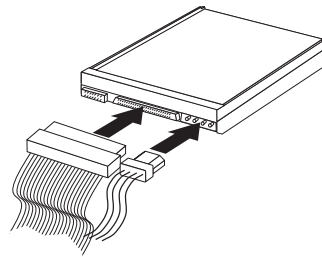
5. Se efter åt vilket håll hårddisken sitter i plasthållaren.
6. Ta bort hårddisken genom att böja plasten tillräckligt mycket för att du ska kunna dra ut hårddisken.
7. Installera hårddisken i plasthållaren genom att böja plasten tillräckligt mycket för att du ska kunna skjuta in hårddisken.
8. Skjut in hårddisken och hållaren i facket tills den snäpper på plats.
9. Om du byter ut en parallell ATA-enhet, ställer du enhetens bygel för huvud-/sekundärenhet (master/slave) i samma läge som på den enhet du byter ut. Läs också anvisningarna som följde med enheten.

Anm: En seriell ATA-hårddisk har ingen bygel för huvud- eller sekundärenhet.

10. Beroende på vilken typ av enhet du installerar fortsätter du till "Ansluta en parallell ATA-hårddisk" eller "Ansluta en seriell ATA-hårddisk".

Ansluta en parallell ATA-hårddisk

1. Ta fram signalkabeln med två kontakter som följde med datorn eller den nya enheten.
2. Leta reda på hårddiskkontakten på systemkortet. Se "Identifiera delar på systemkortet" på sidan 12.
3. Anslut den ena änden av signalkabeln till enheten och den andra änden till hårddiskkontakten på systemkortet.
4. Leta reda på den extra strömkontakten med fyra ledningar och anslut den till enheten.

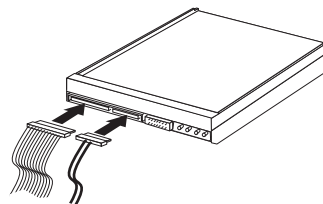


Nästa steg:

- Om du ska arbeta med ett annat tillbehör går du vidare till det avsnittet i boken.
- Slutför installationen enligt anvisningarna i "Stänga kåpan och ansluta kablarna" på sidan 24.

Ansluta en seriell ATA-hårddisk

1. Ta fram signalkabeln som följde med den nya enheten.
2. Leta reda på SATA-kontakten på systemkortet. Se "Identifiera delar på systemkortet" på sidan 12.
3. Anslut den ena änden av signalkabeln till enheten och den andra änden till SATA-kontakten på systemkortet.
4. Leta reda på den extra strömkontakten med fem ledningar och anslut den till enheten.



Nästa steg:

- Om du ska arbeta med ett annat tillbehör går du vidare till det avsnittet i boken.
- Slutför installationen enligt anvisningarna i "Stänga kåpan och ansluta kablarna" på sidan 24.

Säkerhetsfunktioner

För att förhindra stöld och obehörig användning av datorn finns det flera typer av säkerhetsanordningar som tillbehör. Du kan också förhindra obehörig användning av datorn med programvarulås som stänger av tangentbordet tills användaren skriver rätt lösenord.

Se till att de låskablar som du installerar inte kommer i vägen för datorns kablar.

Inbyggt kabellås

Med ett inbyggt kabellås (kallas ibland Kensington-lås), kan du låsa fast datorn vid t.ex. skrivbordet. Kabellåset kopplas till ett uttag på datorns baksida och låses med nyckel. Kabellåset låser även knapparna som används för att öppna kåpan. Den här typen av lås används ofta till bärbara datorer. Du kan beställa en kabellås direkt från IBM. Gå till adressen <http://www.pc.ibm.com/support> och sök efter *Kensington*.

Lösenordsskydd

Du kan förhindra obehörig åtkomst genom att ställa in ett lösenord i inställningsprogrammet IBM Setup Utility. När du sätter på datorn är tangentbordet låst för normal användning tills du har skrivit rätt lösenord.

Nästa steg:

- Om du ska arbeta med ett annat tillbehör går du vidare till det avsnittet i boken.
- Slutför installationen enligt anvisningarna i "Stänga kåpan och ansluta kablarna" på sidan 24.

Byta batteri

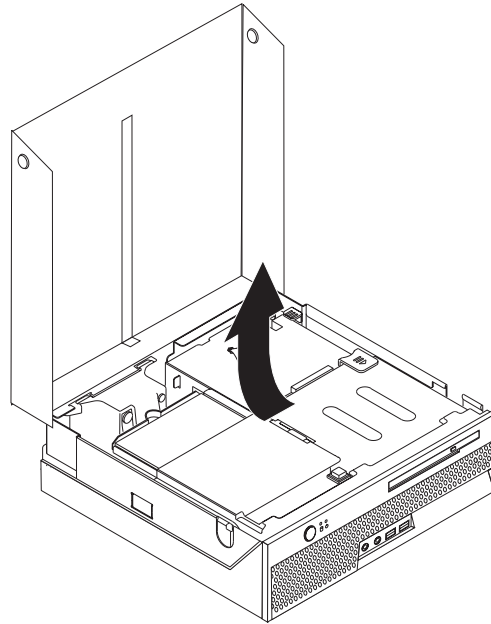
I ett särskilt minne i datorn finns uppgifter om datum, klockslag och inställningar för inbyggda funktioner, t.ex. tilldelningar för de parallella portarna (konfigureringsuppgifter). Datorns batteri bevarar den här informationen när datorn är avstängd.

Batteriet behöver inte laddas upp eller underhållas, men det har en begränsad livslängd. Om batteriet tar slut försvinner all information om datum, tid och konfiguration (inklusive lösenord). Ett felmeddelande visas när du startar datorn.

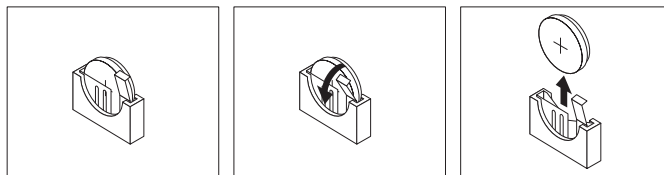
I "Batteri" på sidan ix hittar du information om batteribyte och vad du gör med gamla batterier.

Så här byter du batteri:

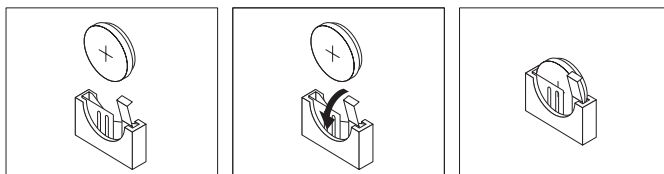
1. Öppna kåpan. Se "Öppna kåpan" på sidan 11.
2. Sväng enhetsfacket uppåt så att du kommer åt systemkortet.



3. Leta reda på fläkthållaren. Se "Komponenternas placering" på sidan 12.
4. Lyft på fläkthållaren så att du kommer åt batteriet.
5. Leta rätt på batteriet. Se "Identifiera delar på systemkortet" på sidan 12.
6. Ta bort det gamla batteriet.



7. Installera det nya batteriet.



8. Sätt tillbaka fläkthållaren.
9. Stäng kåpan och anslut nätsladden. Se "Stänga kåpan och ansluta kablarna" på sidan 24.

Anm: När du startar datorn första gången efter att ha bytt batteri visas ofta ett felmeddelande. Det är normalt efter batteribyte.

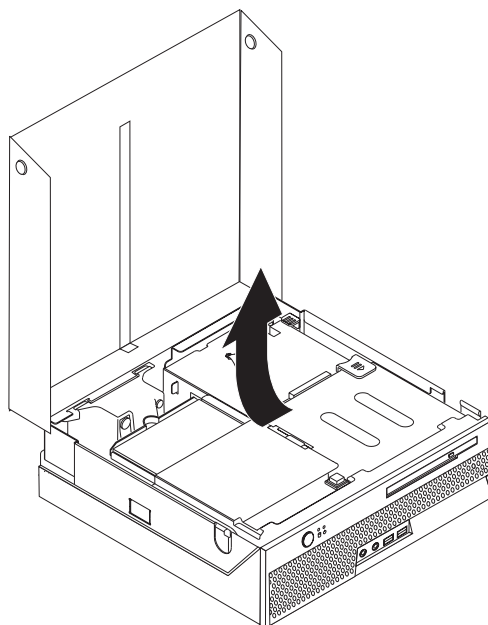
10. Starta datorn och alla anslutna enheter.
11. Ställ klockan, ange datum och ställ in eventuella lösenord i inställningsprogrammet. Se Kapitel 2, "Använda IBMs inställningsprogram", på sidan 25.

Radera ett bortglömt lösenord (rensa CMOS)

Informationen i det här avsnittet gäller bortglömda och förlorade lösenord. Mer information om bortglömda eller förlorade lösenord finns i Access IBM på skrivbordet.

Så här raderar du ett bortglömt lösenord:

1. Stäng av datorn och alla anslutna enheter, t.ex. skrivare, bildskärmar och externa enheter.
2. Koppla loss alla nätsladdar från eluttagen och öppna kåpan. Se "Öppna kåpan" på sidan 11.
3. Sväng enhetsfacket uppåt så att du kommer åt systemkortet.



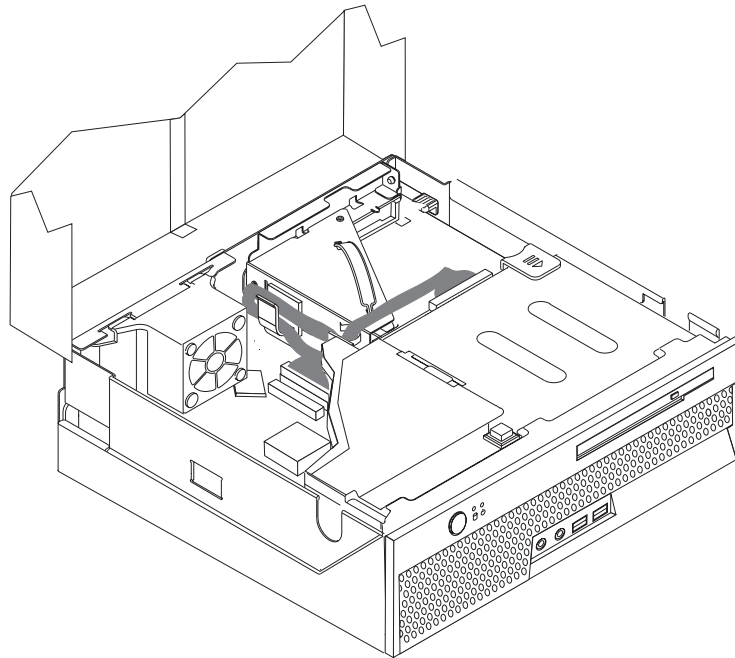
4. Leta reda på fläkthållaren. Se "Komponenternas placering" på sidan 12.
5. Lyft på fläkthållaren så att du kommer åt bygel för rensning/återställning av CMOS.
6. Leta reda på bygel för rensning/återställning av CMOS på systemkortet. Se "Identifiera delar på systemkortet" på sidan 12.
7. Flytta bygel från normalläget (pol 1 och 2) till underhålls- eller konfigureringsläget (pol 2 och 3).
8. Stäng kåpan och anslut nätsladden. Se "Stänga kåpan och ansluta kablarna" på sidan 24.
9. Starta om datorn, låt den vara på i ungefär 10 sekunder. Stäng av datorn genom att trycka in strömbrytaren under ungefär 5 sekunder.
10. Upprepa stegen 2 till 6 på sidan 23.
11. Flytta tillbaka bygel till standardläget (pol 1 och 2).
12. Sätt tillbaka fläkthållaren.
13. Stäng kåpan och anslut nätsladden. Se "Stänga kåpan och ansluta kablarna" på sidan 24.

Stänga kåpan och ansluta kablarna

När alla tillbehör är installerade ska du sätta dit alla delar du har tagit bort, stänga kåpan och ansluta kablar och sladdar, även nätsladdar och telefonledningar till modem. Du kan också behöva uppdatera informationen i inställningsprogrammet för en del typer av tillbehör.

Så här stänger du kåpan och ansluter kablarna:

1. Kontrollera att du har satt tillbaka alla delar på rätt sätt och att det inte finns några verktyg eller lösa skruvar kvar i datorn.
2. Ordna till de interna kablarna så att de inte sitter i vägen för kåpan.
3. Se till att alla kablar är korrekt dragna genom kabelhållaren.



4. Sänk ned enhetsfacket.
5. Stäng kåpan.
6. Om datorn ska placeras i upprätt läge sätter du fast golvstødet.
Varning: Sätt alltid fast golvstødet när du ställer datorn upprätt, annars kan den bli överhettad.
7. Anslut alla externa kablar och nätsladdar till datorn. Se "Kontakternas placering på baksidan av datorn" på sidan 9.
8. Information om hur du uppdaterar konfigurationen finns i Kapitel 2, "Använda IBMs inställningsprogram", på sidan 25.

Kapitel 2. Använda IBMs inställningsprogram

IBMs inställningsprogram finns i datorns EEPROM-minne (electrically erasable programmable read-only memory). Inställningsprogrammet används för att visa och ändra datorns konfigurationsinställningar oavsett vilket operativsystem du använder. Operativsystemets inställningar kan dock åsidosätta eventuella liknande inställningar i inställningsprogrammet.

Starta inställningsprogrammet

Följ dessa steg för att starta inställningsprogrammet:

1. Om datorn är på måste du först avsluta operativsystemet och stänga av datorn.
2. Tryck ned F1 och håll tangenten nedtryckt medan du startar datorn. När du hör flera ljudsignaler släpper du upp F1-tangenten.

Anmärkningar:

- a. Om du har installerat ett USB-tangentbord sätter du på datorn och trycker ned F1 tills inställningsprogrammets meny visas.
- b. Om ett användar- eller administratörslösenord har ställts kan inte konfigurationsinställningarna i huvudmenyn i IBM Setup Utility ändras förrän du har skrivit lösenordet. Mer information finns i "Använda lösenord".

Inställningsprogrammet IBM Setup Utility kan också starta automatiskt när POST upptäcker att maskinvara har tagits bort eller att ny maskinvara har installerats på datorn.

Kontrollera och ändra inställningar

Inställningsprogrammets meny är en lista över alternativ för systemkonfigurering.

När du arbetar med inställningsprogrammets meny måste du använda tangentbordet. De tangenter som används för att utföra olika uppgifter visas längst ned på varje skärmbild.

Avsluta inställningsprogrammet

När du är klar med att kontrollera eller ändra inställningarna trycker du på Escape-tangenten för att komma tillbaka till inställningsprogrammets meny (du kan behöva trycka på Escape flera gånger). Om du vill behålla ändringarna väljer du **Save Settings** innan du avslutar. Annars sparas inte ändringarna.

Använda lösenord

Lösenord används för att skydda datorn och informationen i den. Det finns två sorters lösenord: ett för användare och ett för administratörer. Du behöver inte ställa in något av dessa lösenord för att använda datorn, men om du bestämmer dig för att använda dem, bör du läsa följande avsnitt.

Användarlösenord

Användarlösenordet hindrar obehöriga från att få tillgång till din dator.

Administratörslösenord

Genom att ställa in ett lösenord för administratör kan du hindra obehöriga från att ändra inställningar i inställningsprogrammet. Om du är ansvarig för underhållet av inställningarna i flera datorer kan det vara lämpligt att ställa in ett lösenord för administratör.

När du ställt in administratörslösenordet blir du tillfrågad om det varje gång du försöker starta inställningsprogrammet. Om du skriver fel lösenord visas ett felmeddelande. Om du skriver fel lösenord tre gånger måste du starta om datorn.

Om lösenord har ställts in för både användare och administratörer kan du skriva in något av dem. Om du ska ändra inställningar i inställningsprogrammet måste du ange lösenordet för administratör.

Ställa in, ändra och ta bort ett lösenord

Så här ställer du in, ändrar eller tar bort ett lösenord:

Anm: Lösenordet får vara högst sju tecken långt och innehålla en kombination av tecknen (A-Z, a-z och 0-9).

1. Starta inställningsprogrammet (se "Starta inställningsprogrammet" på sidan 25).
2. Från inställningsprogrammets meny väljer du **Security**.
3. Välj **Set Passwords**. Läs informationen som visas till höger på skärmen.

Använda säkerhetsprofil för enheter

Genom att använda säkerhetsprofiler för enheter kan du aktivera och avaktivera åtkomst till IDE-styrenheten.

När detta alternativ är inställt på **Disable**, avaktiveras alla enheter som är anslutna till IDE-styrenheten (t.ex. hårddiskar eller CD-ROM-enheter) och de visas då inte i systemkonfigureringen.

Så här ställer du in säkerhetsprofiler för olika enheter:

1. Starta inställningsprogrammet (se "Starta inställningsprogrammet" på sidan 25).
2. Från inställningsprogrammets meny väljer du **Security**.
3. Välj **Security Profile by Device**.
4. Välj önskad inställning och tryck på Enter.
5. Gå tillbaka till inställningsprogrammets meny. Välj **Exit** och sedan **Save Settings**.

Använda inställningen IDE Drives Setup

När du väljer den här inställningen visas en lista med olika IDE-enheter och du kan också göra inställningar för seriella och parallella IDE-styrenheter.

Parallel ATA	Med den här inställningen kan du avaktivera den ena eller båda de parallella IDE-styrenheterna.
Serial ATA	Med den här inställningen kan du avaktivera de seriella ATA-styrenheten.
Använda "native"-läge	Den här inställningen är tillgänglig om den seriella ATA-styrenheten är aktiverad. Använd den för att ange om de parallella och seriella ATA-styrenheterna ska arbeta i läget "legacy" eller "native". Standardinställningen är "native", om inte datorn har två parallella ATA-styrenheter installerade och dessutom en seriell ATA-enhet. I så fall blir den seriella ATA-enheten "native". Du kan då välja inställningen Automatic eller att den seriella ATA-styrenheten ska arbeta i "native"-läget. Med äldre operativsystem är det dock inte säkert att du kan använda "native"-läget.

Gör så här när du ska ställa in IDE-enheter:

1. Starta inställningsprogrammet (se "Starta inställningsprogrammet" på sidan 25).
2. Från inställningsprogrammets meny väljer du **Devices**.
3. Välj **IDE Drives Setup**.
4. Välj önskade enheter och inställningar och tryck på Enter.
5. Gå tillbaka till inställningsprogrammets meny. Välj **Exit** och sedan **Save Settings**.

Välja en startenhet

Om datorn inte startar som väntat från en enhet som CD-ROM, diskett eller hårddisk, kan du välja startenhet på något av följande sätt.

Välja en tillfällig startenhet

Följ de här anvisningarna om du vill kunna starta från valfri startenhet.

Anm: Det är inte alla CD-skivor och hårddiskar som är startbara.

1. Stäng av datorn.
2. Tryck ned F12 och håll tangenten nedtryckt medan du startar datorn. När menyn Startup Device visas släpper du upp F12-tangenten.

Anm: Om du har installerat ett USB-tangentbord sätter du på datorn och trycker ned F12 tills menyn Startup Device visas.

3. Välj önskad startenhet från menyn Startup Device och tryck på Enter för att börja.

Anm: När du väljer en startenhet från menyn Startup Device ändras inte startordningen permanent.

Ändra i startordningen

Om du vill ändra den primära eller den automatiska startordningen för enheter permanent, gör du följande:

1. Starta inställningsprogrammet (se "Starta inställningsprogrammet" på sidan 25).
2. Välj **Startup**.

3. Välj **Startup Sequence**. Läs informationen som visas till höger på skärmen.
4. Välj enheterna och dess ordning för den primära startordningen, den automatiska startordningen och startordningen vid fel.
5. Välj **Exit** från inställningsprogrammets meny och sedan **Save Settings**.

Om du har ändrat inställningarna och vill återgå till de förinställda värdena väljer du **Load Default Settings** från avslutningsmenyn.

Bilaga A. Uppdatera systemprogram

Den här bilagan innehåller information om uppdatering av systemprogram och återställning efter fel när POST/BIOS uppdateras.

Systemprogram

Systemprogram är de grundläggande program som finns inbyggda i datorn. De innefattar ett självtest (POST), BIOS (Basic Input/Output System) och ett inställningsprogram (IBM Setup Utility). POST är en uppsättning tester och procedurer som utförs varje gång du startar datorn. BIOS är ett programskikt som översätter instruktioner från andra programskikt till elektriska signaler som datorn kan tolka. Inställningsprogrammet använder du för att visa och göra ändringar i datorns konfiguration och inställningar.

På datorns systemkort finns en minnesmodul av typen EEPROM (*electrically erasable programmable read-only memory*) som också kallas *flashminne*. Du kan enkelt uppdatera POST, BIOS och inställningsprogrammet genom att starta datorn med en flashdiskett eller genom att köra ett speciellt uppdateringsprogram från operativsystemet.

Anm: Det krävs en USB-diskettenhet som tillhör för att kunna uppdatera (flasha) BIOS från en diskett.

IBM gör ibland ändringar och förbättringar i systemprogrammen. Allteftersom nya uppdateringar blir tillgängliga kan du hämta dem från webben (se dokumentet *Översikt*). Anvisningar om hur du använder uppdateringar av systemprogrammen finns tillgängliga i en textfil (.txt) som finns med de nedladdade filerna. För de flesta modeller kan du hämta antingen ett uppdateringsprogram för att skapa en flashdiskett för uppdatering av systemprogrammen eller ett uppdateringsprogram som kan köras från operativsystemet.

Uppdatera (flasha) BIOS från en diskett

Anm: Det krävs en USB-diskettenhet som tillhör för att kunna uppdatera (flasha) BIOS från en diskett.

1. Sätt i en diskett för systemprogramuppdatering (flash) i diskettenheten (enhet A). Uppdateringar av systemprogram finns på följande webbadress:
<http://www.ibm.com/pc/support/>.
2. Starta datorn. Om datorn är på måste du stänga av den och starta den igen. Uppdateringen börjar.

Uppdatera (flasha) BIOS från operativsystemet

Anm: På grund av ständig vidareutveckling av IBMs webbplats kan innehållet på webbplatsen (inklusive de länkar som nämns i följande åtgärd) komma att ändras.

1. Skriv in <http://www.pc.ibm.com/support> i webbläsarens adressfält och tryck på Enter.
2. Leta reda på de filer som kan hämtas till din typ av dator.
3. Under Select your product väljer du datortyp och klickar på **Go**.

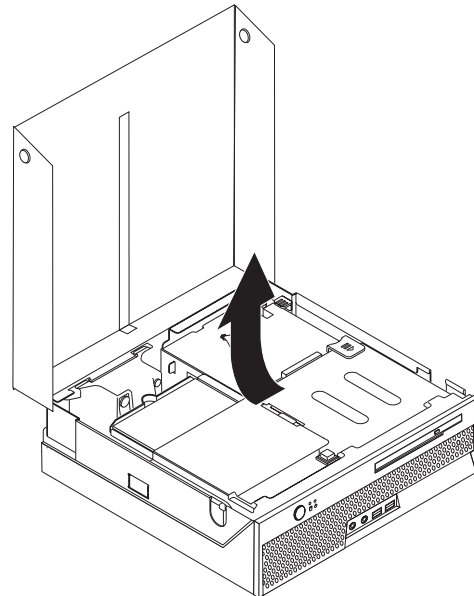
4. I Downloadable file by category klickar du på **BIOS**.
5. Under Download files - BIOS by date klickar du på datortypen.
6. Bläddra nedåt och leta efter en textfil (.txt) som innehåller instruktioner för Flash BIOS-uppdatering från operativsystemet. Klicka på textfilen.
7. Skriv ut instruktionerna. Detta är mycket viktigt, eftersom de inte är längre visade på skärmen när hämtningen påbörjats.
8. Klicka på **Tillbaka** i webbläsaren för att återgå till listan över filer. Följ noga de utskrivna instruktionerna för att hämta, packa upp och installera uppdateringen.

Fel när POST/BIOS uppdateras

Om strömmen till datorn bryts när du uppdaterar POST/BIOS med en flashdiskett, går det oftast inte att starta datorn på rätt sätt igen. Om detta inträffar gör du på följande sätt:

Anm: Det krävs en USB-diskettenhet som tillbehör för att kunna återställa från en POST/BIOS-flashuppdatering.

1. Stäng av datorn och alla anslutna enheter, t.ex. skrivare, bildskärmar och externa enheter.
2. Koppla loss alla nätsladdar från eluttagen och öppna kåpan. Se "Öppna kåpan" på sidan 11.
3. Sväng enhetsfacket uppåt så att du kommer åt systemkortet.



4. Leta rätt på fläkthållaren. Se "Komponenternas placering" på sidan 12.
5. Lyft på fläkthållaren så att du kommer åt bygel för rengöring/återställning av CMOS.
6. Leta reda på bygel för rengöring/återställning av CMOS på systemkortet. Se "Identifiera delar på systemkortet" på sidan 12.
7. Flytta bygel från normalläget (pol 1 och 2) till pol 2 och 3.
8. Stäng kåpan och anslut alla nätsladdar. Se "Stänga kåpan och ansluta kablarna" på sidan 24.
9. Mata in flashdisketten för POST/BIOS-uppdatering i enhet A och starta datorn.

10. Uppdateringssessionen tar två-tre minuter. Under tiden hörs ljudsignaler. När uppdateringssessionen är färdig visas ingen skärmbild, ljudsignalerna upphör och systemet stängs automatiskt av. Ta ut disketten ur USB-diskettenheten.
11. Upprepa stegen 2 till 6 på sidan 30.
12. Ställ tillbaka bygeln för rensning/återställning av CMOS till ursprungsläget.
13. Stäng kåpan och anslut alla kablar och sladdar som du kopplade bort.
14. Slå på datorn så att operativsystemet startas.

Bilaga B. Rengöra musen

Den här bilagan innehåller anvisningar för rengöring av musen. Hur du går tillväga beror på vilken typ av mus du har.

Rengöra en optisk mus

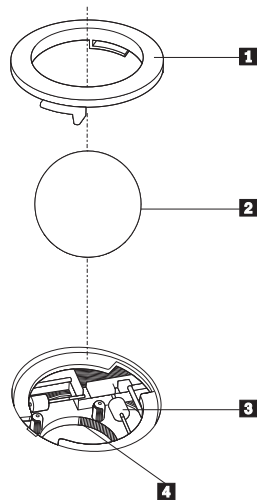
Om din optiska mus inte fungerar som den ska gör du så här:

1. Vänd på musen och titta på linsen.
 - a. Om det finns någon fläck på linsen, rengör du försiktigt linsen med en bomullsduk eller bomullspinne.
 - b. Om det har kommit skräp på linsen blåser du försiktigt bort det.
2. Kontrollera underlaget som du använder musen på. Om musunderlaget har ett komplicerat mönster har den digitala signalprocessorn svårt att upptäcka förändringar i musens läge.

Rengöra en mus med kula

Om pekaren inte rör sig med jämn hastighet på skärmen när du flyttar musen kan du behöva rengöra musen.

Anm: Din mus kan skilja sig något från musen som visas i bilden.



- 1** Låsring
- 2** Kula
- 3** Plasthjul
- 4** Kulhållare

Så här rengör du en mus med kula:

1. Stäng av datorn.
2. Vänd på musen och granska undersidan. Vrid låsringen **1** till upplåst läge så att du kan ta ut kulan.
3. Håll handen över låsringen och kulan **2**. Vänd på musen så att ovansidan kommer uppåt och låsringen och kulan faller ned i handen.

4. Tvätta kulan i varmt tvålsvatten och torka den sedan med ett rent tygstycke. Blås försiktigt bort damm och skräp från kulhållaren **4**.
5. Se efter om plasthjulen **3** inuti hållaren har blivit smutsiga. Ibland kan det bli en smutsrand tvärs över hjulen.
6. Om hjulen är smutsiga rengör du dem med en bomullspinne fuktad med isopropylalkohol. Vrid på hjulen med fingret och fortsätt att torka av dem tills all smuts är borta. Se efter att hjulen fortfarande är centrerade i sina kanaler.
7. Ta bort eventuella fibrer som bomullspinnen lämnat kvar på hjulen.
8. Sätt tillbaka kulan och låsringen.
9. Slå på datorn igen.

Bilaga C. Manuella modemkommandon

I följande avsnitt finns listor över kommandon för manuell programmering av modem.

Modemet kan ta emot kommandon när det är i kommandoläge. Modemet är automatiskt i kommandoläge tills du slår ett nummer och skapar en anslutning. Kommandon kan skickas till modem från en PC med kommunikationsprogram, eller från andra terminalenheter.

Alla kommandon som skickas till modem måste börja med **AT** och sluta med **ENTER**. Ett kommando kan skrivas med versaler eller gemener, men det går inte att blanda versaler och gemener. För att göra kommandoraden mer lättläst kan man mata in blanksteg mellan kommandona. Om du utesluter en parameter från ett kommando som kräver en sådan motsvarar det att ange parametern **0**.

Exempel:

ATH [ENTER]

Grundläggande AT-kommandon

I de följande listorna skrivs alla standardinställningar med **fet stil**.

Kommando		Funktion
A		Besvara inkommande samtal manuellt.
A/		Upprepa det senaste kommandot som utfördes. A/ ska inte föregås av AT eller följas av ENTER .
D_		0 - 9, A-D, # och *
	L	slå senast slagna nummer
	P	pulsval
		Anm. Pulsval kan inte användas i Australien, Nya Zeeland, Norge och Sydafrika.
	T	tonval
	W	invänta en andra kopplingston
	,	paus
	@	invänta fem sekunders tystnad
	!	flash
	;	återgå till kommandoläge efter uppringning
DS=n		Slå ett av de fyra telefonnummer (n=0-3) som lagrats i modems permanenta minne.
E_	E0	Kommandon körs utan eko
	E1	Kommandon körs med eko
+++		Skifttecken - Växla från dataläge till kommandoläge (kommandot T.I.E.S.)
H_	H0	Tvinga modem lägga på

Kommando		Funktion
	H1	Tvinga modemmet lyfta luren (gör upptaget) Anm. Kommandot H1 stöds inte i Italien
I_	I0	Visa kod för produkt-ID
	I1	Fabriks-ROM kontrollsummetest
	I2	Internminnestest
	I3	ID inbyggd programvara
	I4	Reserverat ID
L_	L0	Låg högtalarvolym
	L1	Låg högtalarvolym
	L2	Medelhög högtalarvolym
	L3	Hög högtalarvolym
M_	M0	Intern högtalare avstängd
	M1	Intern högtalare på tills bärvåg avkänts
	M2	Intern högtalare alltid på
	M3	Intern högtalare på tills bärvåg avkänts och av under uppringning
N_		Endast inkluderad för kompatibilitet, har ingen effekt
O_	O0	Återgå till dataläge
	O1	Återgå till dataläge och initiera en återställning av utjämnare
P		Ange pulsval som standard
Q_	Q0	Modemet skickar svar
Sr?		Läs och visa värde i register r.
Sr=n		Ställ in register r till värdet n (n = 0-255).
T		Ange tonval som standard
V_	V0	Siffersvar
	V1	Ordsvar
W_	W0	Rapportera endast DTE-hastighet
	W1	Rapportera linjehastighet, felkorrigeringsprotokoll och DTE-hastighet.
	W2	Rapportera endast DCE-hastighet
X_	X0	Hayes Smartmodem 300-kompatibla svar/blind uppringning.
	X1	Samma som X0 plus ALL CONNECT-svar/blind uppringning
	X2	Samma som X1 plus avkänning av kopplings-ton
	X3	Samma som X1 plus avkänning av upptaget/blind uppringning
	X4	Avkänning av svars-, uppringnings- och upptagetsignaler
Z_	Z0	Återställ och hämta aktiv profil 0

Kommando		Funktion
	Z1	Återställ och hämta aktiv profil 1

Utökade AT-kommandon

Kommando		Funktion
&C_	&C0	Tvinga avkänning av bärvågssignal hög (PÅ)
	&C1	Starta CD när fjärrbärvåg finns
&D_	&D0	Modemet ignorerar DTR-signalen
	&D1	Modemet återgår till kommandoläge efter DTR-växling
	&D2	Modemet lägger på, återgår till kommandoläge efter DTR-växling
	&D3	Återställer modemmet efter DTR-växling
&F_	&F	Återkalla standardkonfiguration från fabriken
&G_	&G0	Avaktiverar kontrollton
	&G1	Avaktiverar kontrollton
	&G2	1800 Hz kontrollton
&K_	&K0	Avaktiverar flödeskontroll
	&K3	Aktivera RTS/CTS maskinvaruflödeskontroll
	&K4	Aktivera XON/XOFF programvaruflödeskontroll
	&K5	Aktivera transparent XON/XOFF flödeskontroll
	&K6	Aktivera både RTS/CTS och XON/XOFF flödeskontroll
&M_	&M0	Asynkron drift
&P_	&P0	USA-inställning för förhållandet mellan lur-av och lur-på
	&P1	Storbritannien och Hongkong, förhållande lur-av och lur-på
	&P2	Samma som inställningen &P0, men vid 20 pulser per minut
	&P3	Samma som inställningen &P1, men vid 20 pulser per minut
&R_	&R0	Reserverad
	&R1	CTS är i drift enligt flödeskontrollkrav
&S_	&S0	Tvinga DSR-signal hög (PÅ)
	&S1	DSR av i kommandoläge, på i online-läge
&T_	&T0	Avslutar pågående test
	&T1	Utför lokalt analogt loopback-test
	&T3	Utför lokalt digitalt loopback-test
	&T4	Bevilja begäran från fjärrmodem om digitalt loopback-test
	&T5	Avslå fjärrbegäran om digitalt loopback-test

Kommando		Funktion
	&T6	Utför fjärrtest: digitalt loopback
	&T7	Utför fjärrtest: digitalt loopback och självtest
	&T8	Utför lokalt analogt loopback-test och självtest
&V	&V0	Visar aktiva och lagrade profiler
	&V1	Visar statistik för senaste anslutning
&W_	&W0	Lagrar den aktiva profilen som Profil 0
	&W1	Lagrar den aktiva profilen som Profil 1
%E_	%E0	Avaktivera auto-återställning
	%E1	Aktivera auto-återställning
+MS?		Visar aktuella inställningar för Välj modulering
+MS=?		Visar en lista över alternativ som stöds för Välj modulering
+MS=a,b,c,e,f		Välj modulering där: a=0, 1, 2, 3, 9, 10, 11, 12, 56, 64, 69; b=0-1; c=300-56000; d=300- 56000; e=0-1; och f=0-1. A, b, c, d, e, f default=12, 1, 300, 56000, 0, 0. Parameter "a" anger önskat moduleringsprotokoll där: 0=V.21, 1=V.22, 2=V.22bis, 3=V.23, 9=V.32, 10=V.32bis, 11=V.34, 12=V.90,K56Flex,V.34.....,56=K 56Flex, V.90,V.34....., 64=Bell 103 och 69=Bell 212. Parameter "b" anger automode-funktioner där: 0=automode avaktiverat, 1= automode aktiverat med V.8/V.32 Annex A. Parameter "c" anger minsta anslutningsdatahastighet (300- 56000). Parameter "d" anger högsta anslutningshastighet (300-56000); Parameter "e" anger codec-typ (0=Law och 1=A-Law). Parameter "f" anger "robbed bit" signalavkänning (0=avkänning avaktiverad 1=avkänning aktiverad)

MNP/V.42/V.42bis/V.44-kommandon

Kommando		Funktion
%C_	%C0	Avaktivera MNP Klass 5 och V.42bis datakomprimering
	%C1	Aktivera endast MNP Klass 5 datakomprimering
	%C2	Aktivera endast V.42bis datakomprimering
	%C3	Aktivera MNP Klass 5 och V.42bis datakomprimering
&Q_	&Q0	Endast direkt datalänk (samma som \N1)
	&Q5	V.42 datalänk med fallback-alternativ
	&Q6	Endast normal datalänk (samma som \N0)
+DS44=0, 0		Avaktivera V.44
+DS44=3, 0		Aktivera V.44
+DS44?		Aktuella värden
+DS44=?		Lista över värden som stöds

Fax Klass 1-kommandon

+FAE=n	Data/Fax autosvar
+FCLASS=n	Serviceklass
+FRH=n	Ta emot data med HDLC-inramning
+FRM=n	Ta emot data
+FRS=n	Ta emot tystnad
+FTH=n	Överför data med HDLC-inramning
+FTM=n	Överför data
+FTS=n	Avbryt överföring och vänta

Fax Klass 2 kommandon

+FCLASS=n	Serviceklass.
+FAA=n	Adaptivt svar.
+FAXERR	Faxfelvärde.
+FBOR	Fas C databitordning.
+FBUF?	Buffertstorlek (skrivskyddad).
+FCFR	Ange bekräftelse på att ta emot.
+FCLASS=	Serviceklass.
+FCON	Svar från faksimilanslutning.
+FCIG	Ställ in identifiering för avfrågningsstation.
+FCIG:	Rapportera identifiering för avfrågningsstation.
+FCR	Kapacitet att ta emot.
+FCR=	Kapacitet att ta emot.
+FCSI:	Rapportera ID för uppringd station.
+FDCC=	Parametrar för DCE-kapacitet.
+FDCS:	Rapportera aktuell session.
+FDCS=	Resultat för aktuell session.
+FDIS:	Rapportera fjärrkapacitet.
+FDIS=	Aktuella sessionsparametrar.
+FDR	Påbörja eller fortsatt fas C ta emot data.
+FDT=	Dataöverföring.
+FDTC:	Rapportera kapacitet för avfrågningsstation.
+FET:	Svar från Post page-meddelande.
+FET=N	Överför sidinterpunktion.
+FHNG	Avsluta samtal med status.
+FK	Avsluta session.
+FLID=	Lokal ID-sträng.
+FLPL	Dokument för avfrågning.
+FMDL?	Identifiera modell.
+FMFR?	Identifiera tillverkare.

+FPHCTO	Fas C timeout.
+FPOLL	Indikerar avfrågningsförfrågan.
+FPTS:	Sidöverföringsstatus.
+FPTS=	Sidöverföringsstatus.
+FRECV?	Identifiera revision.
+FSPT	Aktivera avfrågning.
+FTSI:	Rapportera ID för sändande station.

Röstkommandon

#BDR	Välj baud-hastighet
#CID	Aktivera nummerpresentation och rapporteringsformat
#CLS	Välj data, fax eller röst/audio
#MDL?	Identifiera modell
#MFR?	Identifiera tillverkare
#REV?	Identifiera revisionsnivå
#TL	Ljudutmatning, överföringsnivå
#VBQ?	Fråga buffertstorlek
#VBS	Bitar per sampel (ADPCM eller PCM)
#VBT	Timer för ljudsignal
#VCI?	Identifiera kompressionsmetod
#VLS	Välj röstlinje
#VRA	Timer för Återuppringning slutar
#VRN	Timer för Återuppringning kom inte
#VRX	Läge för att ta emot röst
#VSDB	Tuner för att ta bort tystnad
#VSK	Buffer skid-inställning
#VSP	Tystnadsavkänningsperiod
#VSR	Val av avsökningshastighet
#VSS	Tuner för att ta bort tystnad
#VTD	Kapacitet för DTMF-tonrapport
#VTM	Aktivera placering av tidsberäkningsmarkering
#VTS	Generera tonsignaler
#VTX	Röstöverföringsläge

Anmärkning för användare i Schweiz:

Om taxsignalen för telefonlinjen från Swisscom inte är frånkopplad kan modemfunktionen försämrats. Försämringen kan upphävas med ett filter med följande specifikationer:

Telekom PTT SCR-BE
Taximpulssperrfilter-12kHz
PTT Art. 444.112.7
Bakom 93.0291.Z.N

Bilaga D. Lista över CRU-delar (Customer Replaceable Unit)

För din datormodell är följande delar CRU-delar, dvs. delar som du själv kan byta ut. Läs mer i garantiavsnittet i *Översikt*.

Nivå 1 CRU-delar

Alla utbyggnads- och adapterkort
Alla frontplattor
Alla kablar
Alla hårddiskar och optiska enheter
Alla tangentbord
Alla telefonsladdar
Alla minnesmoduler
Alla möss
Alla nyckellås
Alla RJ11-kontaktadapterar
Batteriet (3,0 V)
C-2-kopplingskabel (monteringssats)
Utblåsningsfläkt (50 mm)
Främre fläkt (60 mm)
Utsvängbar främre enhetslåda (monteringssats)
Hårddiskfack (monteringssats med alla tillbehör)
Paket med interna plastdelar
Frontpanel (monteringssats)
Paket med diverse maskinvarudelar
Ström-/kontrollampor (monteringssats)
Bakre luftdeflektor
Expansionskort och konsoler (monteringssats)
Högtalarkabel (monteringssats)
Nätadapter för högtalare
Högtalare
Kåpa
Ultra Bay Enhanced - monteringssats med kabel och kort
Vertikalt ställ
V.90 Data/Fax soft modem Modellnummer (RD01-D270)
FRU-enhet, nummer (22P7943)

Nivå 2 CRU-delar

Chassit (inklusive kåpa, fläktar, bottenplatta, monteringskonsoler för systemkortet etc.)
Mikroprocessor
Kylfläns för mikroprocessorn
Nätaggregat, 200 W Modellnummer (HP-U203MF3 eller DPS-200PB-156
A)
FRU-enhet, nummer (89P6805)

Systemkort

Bilaga E. Anmärkningar

Det är inte säkert att produkterna, tjänsterna och funktionerna som beskrivs här är tillgängliga i alla länder. Ta kontakt med återförsäljaren för information om tillgängligheten i det område där du befinner dig. Hänvisningar till IBMs produkter (produkter innefattar även program och tjänster) betyder inte att bara IBMs produkter får användas. Under förutsättning att intrång i IBMs immateriella eller andra skyddade rättigheter inte sker, får funktionellt likvärdiga produkter, program eller tjänster användas i stället för motsvarande produkt från IBM. Ansvaret för utvärdering och kontroll av att produkterna fungerar tillsammans med andra produkter än dem som IBM uttryckligen har angett åligger användaren.

IBM kan ha patent eller ha ansökt om patent för produkter som nämns i detta dokument. Dokumentet ger ingen licens till sådana patent. Skriftliga frågor om licenser kan skickas till:

*IBM Director of Licensing
IBM Corporation
North Castle Drive
Armonk, NY 10504-1785
USA*

INTERNATIONAL BUSINESS MACHINES CORPORATION TILLHANDAHÅLLER DENNA PUBLIKATION I BEFINTLIGT SKICK UTAN GARANTIER AV NÅGOT SLAG, SÅVÄL UTTRYCKTA SOM UNDERFÖRSTÅDDA, INKLUSIVE, MEN INTE BEGRÄNSAT TILL UNDERFÖRSTÅDDA GARANTIER AVSEENDE INTRÅNG I UPPHOVSRÄTT, PUBLIKATIONENS ALLMÄNNA BESKAFFENHET ELLER LÄMPLIGHET FÖR ETT VISST ÄNDAMÅL. I vissa jurisdiktioner är det inte tillåtet att undanta vare sig uttalade eller underförstådda garantier, vilket innebär att ovanstående kanske inte gäller.

Den här informationen kan innehålla tekniska felaktigheter eller typografiska fel. Informationen kan komma att ändras i nya utgåvor av publikationen. IBM kan komma att göra förbättringar och ändringar i produkterna och programmen som beskrivs i publikationen.

De produkter som beskrivs i det här dokumentet är inte avsedda för användning vid transplantationer eller andra livsuppehållande tillämpningar där försämrade funktion kan leda till personskada eller dödsfall. Den information som finns i det här dokumentet varken påverkar eller ändrar IBMs produktionspecifikationer och garantier. Ingenting i detta dokument utgör en uttrycklig eller underförstådd licens eller indemnitetsförklaring under IBMs eller annan parts immateriella rättigheter. All information i dokumentet har erhållits i specifika miljöer och är avsedd som en illustration. Resultaten i andra operativmiljöer kan variera.

IBM förbehåller sig rätten att fritt använda och distribuera användarnas synpunkter.

Hänvisningarna till andra webbplatser än IBMs egna görs endast i informations syfte och IBM ger inga som helst garantier beträffande dessa platser. Material som finns på dessa webbplatser ingår inte i materialet som hör till denna produkt och användning av dessa webbplatser sker på kundens egen risk.

Information om funktioner för tv

Följande gäller modeller som har en fabriksinstallerad funktion för att visa information från datorn på en tv.

I denna produkt ingår upphovsrättsligt skyddad teknik som bygger på metoder som är skyddade av amerikanska patent och andra immateriella rättigheter som innehas av Macrovision Corporation m.fl. Användning av denna upphovsrättsligt skyddade teknik kräver tillstånd av Macrovision Corporation och gäller enbart för hemmabruk och annan begränsad visning, utom i de fall Macrovision Corporation har gett tillstånd till annat. Disassemblering och s.k. reverse engineering är förbjuden.

Varumärken

Följande är varumärken som tillhör International Business Machines Corporation i USA och/eller andra länder.

IBM
ThinkCentre
Wake on LAN
PS/2

Microsoft och Windows är varumärken som tillhör Microsoft Corporation i USA och/eller andra länder.

Intel, Celeron och Pentium är varumärken som tillhör Intel Corporation i USA och/eller andra länder.

Andra namn på företag, produkter och tjänster kan vara varumärken eller service-
märken som tillhör andra.

Index

A

använda, säkerhetsprofil för enheter 26
arbetsmiljö 5

B

beskrivning av kontakterna 10
byta batteri 21

C

CRU-lista 43

D

drivrutiner 10

E

enheter
 CD 6
 DVD 6
 fack 3
 hårddisk 6
 interna 1, 17
Ethernetport 10

F

fel när POST/BIOS uppdateras 30
fysiska specifikationer 6

G

grafik, system 3

I

IBMs inställningsprogram 25
in- och utmatning
 funktioner 3
installera tillbehör
 kort 15
 minne 13
 minnesmoduler 13
 skyddsfunktioner 21

K

kablar, ansluta 24
kommandon
 Fax Klass 1 39
 Fax Klass 2 39
 Grundläggande AT 35
 MNP/V.42/V.42bis/V.44 38
 Röst 40
 Utökade AT 37

komponenternas placering 12
kort
 installera 15
 kortplatser 15
 PCI (Peripheral Component Interconnect) 6
kåpa
 sätta tillbaka 24
 öppna 11

L

ljud, system 3
ljudingång 10
ljudnivå 5
ljudutgång 10
lösenord
 glömt eller förlorat 23
 ställa in, ändra, ta bort 26
 ta bort 23

M

minne
 DIMM-moduler 13
 installera 13
 system 13
minnesmoduler, installera 13
modem
 Fax Klass 1-kommandon 39
 Fax Klass 2 kommandon 39
 Grundläggande AT-kommandon 35
 MNP/V.42/V.42bis/V.44-kommandon 38
 Röstkommandon 40
 Utökade AT-kommandon 37
musport 10

N

nätspänning
 Förberedd för ACPI (Advanced Configuration and Power Interface) 3
 Förberedd för APM (Advanced Power Management) 3

P

parallellport 10

R

rengöra musen 33

S

serieport 10
systemkort
 identifiera delar 12
 kontakter 13
 minne 6, 13

systemkort (*forts*)
 placering 13
systemprogram 29
säkerhet
 funktioner 3, 21
 inbyggt kabellås 21
säkerhetsprofil för enheter 26
sätta tillbaka kåpan 24

T

tangentbordsport 10
tillbehör
 externa 6
 interna 6
 tillgängliga 6

U

USB-kontakter 10

Å

återställning av startblock 30

Ö

öppna kåpan 11



PN: 19R2386

(1P) P/N: 19R2386

