

ThinkCentre™



Guia do Usuário

Tipos 9212 e 9213



ThinkCentre™



Guia do Usuário

Tipos 9212 e 9213

Nota

Antes de utilizar estas informações e o produto suportado por elas, leia “Informações Importantes sobre Segurança” na página v e o Apêndice D, “Avisos”, na página 45.

Índice

Informações Importantes sobre

Segurança. v

Condições que Exigem Ação Imediata v

Diretrizes Gerais de Segurança vi

Manutenção vi

Cabos de Alimentação e Adaptadores de

Alimentação vi

Cabos de Extensão e Dispositivos Relacionados vii

Plugues e Tomadas. vii

Baterias vii

Calor e Ventilação do Produto viii

Segurança da Unidade de CD e DVD viii

Informações Adicionais sobre Segurança x

Aviso sobre a Bateria de Lítio. x

Informações sobre Segurança do Modem. xi

Instruções de Conformidade do Laser. xi

Instruções para a Fonte de Alimentação xii

Visão Geral xiii

Recursos de Informações xiii

Capítulo 1. Instalando Opcionais 1

Recursos. 1

Opcionais Disponíveis 4

Especificações 5

Ferramentas Necessárias 5

Manuseando Dispositivos Sensíveis à Estática 6

Instalando Opcionais Externos 6

Localizando os Conectores na Parte Frontal do

Computador 7

Localizando os Conectores na Parte Posterior do

Computador 8

Obtendo Drivers de Dispositivo 9

Removendo a Tampa 10

Localizando os Componentes 11

Identificando as Peças na Placa-mãe 11

Instalando Módulos de Memória 12

Instalando Adaptadores 13

Instalando Unidades Internas 15

Especificações da Unidade 15

Instalando uma Unidade no Compartimento 1 ou

2 17

Instalando uma Unidade de Disco Rígido no

Compartimento 3 19

Conectando Unidades 20

Conectando a Primeira Unidade Óptica 20

Conectando uma Unidade Óptica Adicional ou

uma Unidade de Disco Rígido ATA Paralela 21

Conectando uma Unidade de Disco Rígido ATA

Serial 21

Instalando os Recursos de Segurança 21

Identificando Travas de Segurança. 22

Trava de Cabo Integrada 23

Cadeado 24

Proteção por Senha. 24

Trocando a Bateria 24

Apagando uma Senha Perdida ou Esquecida

(Limpendo o CMOS) 25

Recolocando a Tampa e Conectando os Cabos 26

Capítulo 2. Utilizando o Programa

Setup Utility 29

Iniciando o Programa Setup Utility 29

Visualizando e Alterando as Definições 29

Utilizando Senhas 29

Senha de Usuário 29

Senha de Administrador 30

Definindo, Alterando e Excluindo uma Senha 30

Utilizando Perfil de Segurança por Dispositivo 30

Selecionando um Dispositivo de Inicialização 30

Selecionando um Dispositivo de Inicialização

Temporária 31

Alterando a Seqüência de Inicialização 31

Saindo do Programa Setup Utility 31

Apêndice A. Atualizando Programas do

Sistema 33

Programas do Sistema 33

Atualizando o BIOS a partir de um Disquete 33

Atualizando o BIOS a partir do Sistema

Operacional 34

Recuperando-se de uma Falha de Atualização do

POST/BIOS 34

Apêndice B. Limpando o Mouse 35

Limpando um Mouse Óptico 35

Limpando um Mouse com Esfera 35

Apêndice C. Comandos Manuais do

Modem. 37

Comandos AT Básicos 37

Comandos AT Estendidos 39

Comandos MNP/V.42/V.42bis/V.44 41

Comandos de Fax Classe 1 41

Comandos de Fax Classe 2 41

Comandos de Voz 42

Apêndice D. Avisos 45

Aviso de Saída de Televisão 46

Marcas Registradas 46

Índice Remissivo 47

Informações Importantes sobre Segurança

Essas informações podem ajudá-lo a utilizar o seu computador pessoal IBM® com segurança. Siga e retenha todas as informações fornecidas com o seu computador IBM. As informações neste documento não alteram os termos do acordo de compra ou a Instrução de Garantia Limitada da IBM.

A segurança do cliente é um fator importante para a IBM. Nossos produtos são desenvolvidos para servir com segurança e eficiência. No entanto, computadores pessoais são dispositivos eletrônicos. Cabos de alimentação, adaptadores de alimentação e outros recursos podem criar riscos potenciais de segurança, podendo resultar em danos físicos ou à propriedade, especialmente se mal utilizados. Para reduzir esses riscos, siga as instruções fornecidas com o produto, observe todos os avisos sobre o produto, nas instruções de operação, e leia atentamente as informações incluídas neste documento. Seguindo atentamente as informações contidas nesse documento e fornecidas com o produto, você pode ajudar a proteger-se contra riscos e criar um ambiente de trabalho mais seguro no computador.

Nota: Estas informações incluem referências a adaptadores de alimentação e baterias. Além dos computadores pessoais móveis, a IBM fornece alguns produtos (como alto-falantes ou monitores) com adaptadores de alimentação externos. Se você possui tais produtos, essas informações se aplicarão a seu produto. Além disso, seu computador pode conter uma bateria interna do tamanho de uma moeda que fornece energia ao clock do sistema, mesmo quando a máquina está desconectada, portanto, as informações sobre segurança de baterias aplicam-se a todos os computadores.

Condições que Exigem Ação Imediata

Os produtos podem ser danificados em decorrência de uso impróprio ou negligência. Alguns danos ao produto são tão sérios que impedem seu uso novamente até a inspeção e, se necessário, reparo por um representante autorizado.

Como ocorre com qualquer dispositivo eletrônico, observe-o atentamente quando for ligado. Raramente, você notará um odor ou verá eliminação de fumaça ou faíscas saindo de sua máquina. Ou você pode ouvir sons do tipo estouro, quebra ou assobio. Essas condições podem simplesmente significar que um componente eletrônico interno falhou de maneira segura e controlada. Por outro lado, podem indicar um problema de segurança potencial. Contudo, não se arrisque ou tente diagnosticar a situação sozinho.

Inspecione seu computador e seus componentes com frequência para verificar sinais de danos, desgaste ou perigo. Em caso de alguma dúvida a respeito da condição de um componente, não utilize o produto. Entre em contato com o IBM Support Center ou com o fabricante do produto para obter instruções sobre como inspecionar o produto e consertá-lo, se necessário.

Na situação improvável de que você observe alguma condição listada a seguir, se tiver dúvidas de segurança com seu produto, pare de utilizá-lo e desconecte-o da fonte de alimentação e das linhas de telecomunicações até conseguir falar com o IBM Support Center e obter orientação adicional.

- Cabos de alimentação, plugues, adaptadores de alimentação, extensões, protetor contra oscilações de tensão ou fontes de alimentação que estejam quebrados, rachados ou danificados.
- Sinais de superaquecimento, fumaça, faíscas ou fogo.
- Danos a uma bateria (como rachaduras, afundamentos, dobras), descarregamento ou acúmulo de substâncias estranhas na bateria.
- Um som de rachadura, assobio ou estouro ou odor forte que esteja saindo do produto.
- Sinais de derramamento de líquido ou queda de objeto sobre o computador, o cabo de alimentação ou o adaptador de alimentação.
- O computador, o cabo de alimentação ou o adaptador de alimentação expostos à água.
- O produto foi derrubado ou danificado de alguma forma.
- O produto não opera normalmente quando você segue as instruções de operação.

Nota: Se você observar essas condições com um produto não-IBM (como uma extensão), interrompa o uso do produto até conseguir entrar em contato com o fabricante para obter instruções adicionais, ou até obter uma substituição adequada.

Diretrizes Gerais de Segurança

Observe sempre as seguintes precauções para reduzir o risco de ferimentos e danos à propriedade.

Manutenção

Não tente fazer manutenção em um produto sozinho, a menos que seja instruído a isso pelo IBM Support Center. Utilize somente um fornecedor de serviços autorizado da IBM que está certificado para consertar seu produto em particular.

Nota: O cliente pode fazer o upgrade ou substituir algumas peças. Essas peças denominam-se CRUs (Customer Replaceable Units). A IBM identifica explicitamente as CRUs e fornece documentação com instruções quando é apropriado que o cliente substitua essas peças. Você deve seguir atentamente todas as instruções ao executar tais substituições. Verifique sempre se o cabo está desligado e se o produto está desconectado de qualquer fonte de alimentação antes da tentativa de substituição. Em caso de dúvidas ou preocupações, entre em contato com o IBM Support Center.

Cabos de Alimentação e Adaptadores de Alimentação

Utilize apenas os cabos de alimentação e os adaptadores de alimentação fornecidos pelo fabricante do produto.

Jamais enrole um cabo de alimentação no adaptador de alimentação ou outro objeto. Isso pode causar fadiga ao cabo, fazendo com que ele se desencape, rache ou dobre. Isso pode apresentar um risco de segurança.

Passos os cabos de alimentação por lugares em que eles não sejam pisados, tropeçados ou apertados por objetos.

Proteja o cabo e os adaptadores de alimentação de líquidos. Por exemplo, não deixe o cabo ou o adaptador de alimentação próximo a pias, banheiras, banheiros

ou em pisos limpos com limpadores líquidos. Líquidos podem causar curto-circuito, especialmente se o cabo ou o adaptador de alimentação sofreu fadiga com o uso impróprio. Líquidos também podem causar corrosão gradual dos terminais do cabo de alimentação e/ou terminais do conector no adaptador, que podem resultar eventualmente em superaquecimento.

Conecte sempre os cabos de alimentação e os cabos de sinal na ordem correta e assegure-se de que todos os conectores do cabo de alimentação estejam seguros e completamente conectados nas caixas.

Não utilize adaptadores de alimentação que demonstrem corrosão nos pinos de entrada AC e/ou sinais de superaquecimento (como plástico deformado) na entrada AC ou em qualquer lugar no adaptador de alimentação.

Não utilize cabos de alimentação nos quais os contatos elétricos nas duas extremidades apresentem sinais de corrosão ou superaquecimento ou onde o cabo de alimentação parece ter sido danificado de alguma forma.

Cabos de Extensão e Dispositivos Relacionados

Assegure-se de que os cabos de extensão, os protetores contra oscilações de tensão, fontes de alimentação ininterruptas e cabos de alimentação utilizados tenham taxa para suportar os requisitos elétricos do produto. Jamais sobrecarregue esses dispositivos. Se forem utilizados cabos de alimentação, a carga não deverá exceder a taxa de entrada do cabo. Consulte um electricista para obter informações adicionais se tiver dúvidas sobre cargas elétricas, requisitos de alimentação e taxas de entrada.

Plugues e Tomadas

Se um receptáculo (tomada de força) que você pretende utilizar com seu equipamento no computador parecer danificado ou corroído, não utilize a tomada até que ela seja substituída por um electricista qualificado.

Não envergue ou modifique o plugue. Se o plugue estiver danificado, entre em contato com o fabricante para obter uma substituição.

Alguns produtos são equipados com um plugue de três pinos. Esse plugue serve apenas em uma tomada aterrada. Esse é um recurso de segurança. Não desmonte esse recurso tentando inseri-lo em uma tomada não-aterrada. Caso você não consiga inserir o plugue na tomada, entre em contato com um electricista para obter um adaptador de tomada aprovado ou substituir a tomada por uma que possua esse recurso de segurança. Nunca sobrecarregue uma tomada. A carga geral do sistema não deve exceder 80 por cento da taxa do circuito de ramificação. Consulte um electricista para obter informações adicionais se você tiver dúvidas sobre cargas elétricas e taxas do circuito de ramificação.

Certifique-se de que a tomada de força utilizada esteja cabeada adequadamente, tenha fácil acesso e esteja localizada próxima ao equipamento. Não estique totalmente os cabos de alimentação para não forçá-los.

Conecte e desconecte cuidadosamente o equipamento da tomada

Baterias

Todos os computadores pessoais possuem uma bateria de célula não-recarregável para fornecer energia ao clock do sistema. Além disso, muitos produtos móveis,

como os PCs notebook Thinkpad, utilizam um conjunto de baterias recarregáveis para fornecer energia ao sistema quando no modo portátil. As baterias fornecidas pela IBM para uso com o produto sofreram teste de compatibilidade e devem ser substituídas apenas por peças aprovadas pela IBM.

Nunca tente abrir ou dar manutenção a baterias. Não comprima, perfure ou incinere baterias nem faça curto-circuito dos contatos de metal. Não exponha a bateria à água ou outros líquidos. Recarregue o conjunto de baterias somente rigorosamente de acordo com as instruções fornecidas com a documentação do produto.

O mal uso ou mal trato da bateria pode causar o superaquecimento, fazendo com que gases ou chamas sejam “expelidos” do conjunto de baterias ou célula moeda. Se sua bateria estiver danificada ou se você observar alguma descarga ou acúmulo de substâncias estranhas no chumbo da bateria, interrompa o uso e obtenha uma substituição do fabricante.

Baterias podem ser danificadas quando permanecem sem uso por longos períodos de tempo. Em algumas baterias recarregáveis (especialmente baterias de lítio), a falta de uso no estado descarregado pode aumentar o risco de curto-circuito, que pode reduzir a vida da bateria e apresentar risco de segurança. Não deixe baterias de lítio recarregáveis completamente descarregadas ou armazene-as em um estado descarregado.

Calor e Ventilação do Produto

Computadores geram calor quando ligados e no carregamento das baterias. PCs Notebook podem gerar uma quantidade significativa de calor em decorrência do tamanho compacto. Siga sempre estas precauções práticas:

- Não deixe a base do computador sobre suas pernas ou em contato com qualquer parte de seu corpo durante muito tempo, enquanto o computador estiver em funcionamento ou carregando a bateria. O computador dissipa calor durante a operação normal. O contato prolongado com o corpo pode causar desconforto ou potencialmente uma queimadura.
- Não opere seu computador ou carregue a bateria próximo a materiais inflamáveis ou em ambientes explosivos.
- Slots de ventilação, ventiladores ou dissipadores de calor são fornecidos com o produto para segurança, conforto e operação confiável. Esses recursos podem ser bloqueados inadvertidamente colocando-se o produto em uma cama, sofá, carpete ou outra superfície flexível. Jamais bloqueie, cubra ou desative esses recursos.

Segurança da Unidade de CD e DVD

As unidades de CD e DVD giram os discos em altas velocidades. Se um CD ou DVD estiver rachado ou fisicamente danificado, possivelmente o disco se partirá ou mesmo quebrará quando a unidade de CD estiver em uso. Para proteger-se contra possíveis danos em virtude dessa situação e reduzir o risco de danos à sua máquina, faça o seguinte:

- Armazene sempre os discos de CD/DVD em sua embalagem original
- Armazene sempre os discos de CD/DVD longe da luz do sol direta e de fontes de calor diretas
- Remova os discos de CD/DVD do computador quando não estiverem em uso
- Não dobre ou flexione os discos de CD/DVD nem force a entrada no computador ou na embalagem

- Verifique se há rachaduras nos discos de CD/DVD antes de cada uso. Não utilize discos rachados ou danificados

Informações Adicionais sobre Segurança

PERIGO

A corrente elétrica proveniente de cabos de alimentação, de telefone e de comunicação é perigosa.

Para evitar risco de choque elétrico:

- Não conecte nem desconecte nenhum cabo ou execute instalação, manutenção ou reconfiguração deste produto durante uma tempestade com raios.
- Conecte todos os cabos de alimentação a tomadas corretamente instaladas e aterradas.
- Todo equipamento que for conectado a este produto deve ser conectado a tomadas corretamente instaladas.
- Quando possível, utilize apenas uma das mãos para conectar ou desconectar cabos de sinal.
- Nunca ligue nenhum equipamento quando houver evidência de fogo, água ou danos estruturais.
- Antes de abrir tampas de dispositivos, desconecte cabos de alimentação, sistemas de telecomunicação, redes e modems conectados, a menos que especificado de maneira diferente nos procedimentos de instalação e configuração.
- Conecte e desconecte os cabos conforme descrito na tabela apresentada a seguir ao instalar, mover ou abrir tampas deste produto ou de dispositivos conectados.

Para Conectar:	Para Desconectar:
1. DESLIGUE tudo.	1. DESLIGUE tudo.
2. Primeiramente, conecte todos os cabos aos dispositivos.	2. Primeiramente, remova os cabos de alimentação das tomadas.
3. Conecte os cabos de sinal aos conectores.	3. Remova os cabos de sinal dos conectores.
4. Conecte os cabos de alimentação às tomadas.	4. Remova todos os cabos dos dispositivos.
5. LIGUE os dispositivos.	

Aviso sobre a Bateria de Lítio

CUIDADO:

Perigo de explosão se a bateria for substituída de maneira incorreta.

Ao substituir a bateria, utilize apenas uma bateria IBM com Número de Peça 33F8354, ou um tipo de bateria equivalente recomendado pelo fabricante. A bateria contém lítio e pode explodir se não for utilizada, manuseada ou descartada de maneira correta.

Não:

- Jogue ou coloque na água
- Exponha a temperaturas superiores a 100°C (212°F)
- Conserte nem desmonte

Para obter informações sobre descarte de baterias, ligue para 0800-7014262.

Informações sobre Segurança do Modem

Para reduzir o risco de incêndio, choque elétrico ou ferimentos durante a utilização de equipamento telefônico, siga sempre as precauções básicas de segurança, tais como:

- Nunca instale a fiação do telefone durante uma tempestade com raios.
- Nunca instale tomadas de telefone em locais molhados, a menos que a tomada tenha sido projetada especialmente para locais molhados.
- Nunca toque em fios ou terminais telefônicos não-isolados, a menos que a linha de telefone tenha sido desconectada da interface de rede.
- Tome cuidado ao instalar ou modificar linhas de telefone.
- Evite utilizar um telefone (exceto um telefone sem fio) durante uma tempestade com raios. Pode existir o risco remoto de um choque elétrico provocado por raios.
- Não utilize o telefone para comunicar um vazamento de gás enquanto estiver próximo à área em que ocorreu o vazamento.

Instruções de Conformidade do Laser

Alguns modelos de Computadores Pessoais IBM são fornecidos de fábrica com a unidade de CD-ROM ou unidade de DVD-ROM. Unidades de CD-ROM e unidades de DVD-ROM também são vendidas separadamente como opcionais. Unidades de CD-ROM e unidades de DVD-ROM são produtos a laser. Estas unidades são certificadas nos Estados Unidos em conformidade com os requisitos do Subcapítulo J do documento DHHS 21 CFR (Department of Health and Human Services 21 Code of Federal Regulations) para produtos a laser da Classe 1. Em outros países, estas unidades são certificadas em conformidade com os requisitos das normas IEC (International Electrotechnical Commission) 825 e CENELEC EN 60825 para produtos a laser da Classe 1.

Quando uma unidade de CD-ROM ou uma unidade de DVD-ROM estiver instalada, observe as seguintes instruções de manuseio.

CUIDADO:

A utilização de controles ou ajustes, ou a execução de procedimentos diferentes daqueles especificados nesta documentação pode resultar em exposição prejudicial à radiação.

A remoção das tampas da unidade de CD-ROM ou da unidade de DVD-ROM pode resultar em exposição prejudicial à radiação de laser. Não existem peças no interior da unidade de CD-ROM ou da unidade de DVD-ROM que possam ser consertadas ou ajustadas. **Não remova as tampas da unidade.**

Algumas unidades de CD-ROM e unidades de DVD-ROM contêm um diodo de laser integrado, da Classe 3A ou da Classe 3B. Observe a seguinte instrução.

PERIGO

Radiação a laser quando aberta. Não olhe diretamente para o feixe a olho nu ou com instrumentos ópticos e evite exposição direta ao feixe de laser.
--

Instruções para a Fonte de Alimentação

Nunca remova a tampa em uma fonte de alimentação ou qualquer peça que tenha o seguinte rótulo colado.



Níveis de energia, corrente elétrica e voltagem perigosos em todos os componentes que contêm esta etiqueta. Nesses componentes não há peças que possam receber manutenção. Se você suspeita de um problema com essas peças, entre em contato com um técnico de serviço.

Visão Geral

Obrigado por escolher este computador. O seu computador incorpora muitos dos avanços mais recentes em tecnologia de computadores e pode receber upgrade conforme suas necessidades se alteram.

Adicionar opcionais de hardware ao seu computador é uma maneira fácil de aumentar seus recursos. Instruções para instalação de opcionais externos e internos são incluídas nesta publicação. Ao incluir uma opção, utilize essas instruções junto com as instruções do opcional.

Recursos de Informações

A *Referência Rápida* fornecida com seu computador fornece informações para a instalação de seu computador e inicialização do sistema operacional. Ela também inclui informações básicas sobre resolução de problemas, procedimentos de recuperação de software, informações sobre ajuda, atendimento e garantia.

Access IBM, no desktop, fornece um link para obter informações adicionais sobre o seu computador.

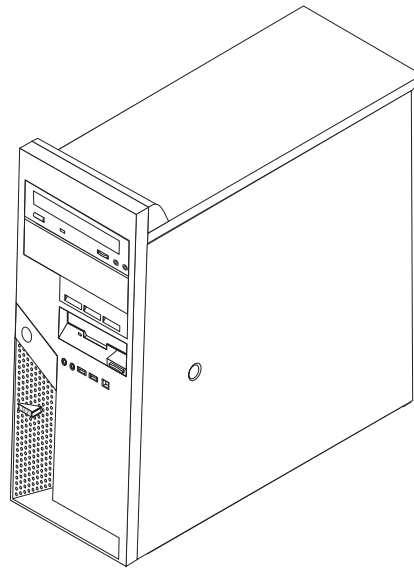
Se você tiver acesso à Internet, as informações mais atualizadas do seu computador estarão disponíveis na Web.

Você pode encontrar as seguintes informações:

- Instruções de remoção e instalação de CRU
- Publicações
- Informações sobre resolução de problemas
- Informações sobre peças
- Downloads e drivers
- Links para outras fontes de informações úteis

Para acessar essas informações, acesse o seguinte endereço com seu navegador:
<http://www.ibm.com/pc/support/site.wss/document.do?lnocid=part-video>

Capítulo 1. Instalando Opcionais



Este capítulo fornece uma apresentação sobre os recursos e os opcionais disponíveis para seu computador. Você pode expandir os recursos de seu computador incluindo memória, adaptadores ou unidades. Ao instalar um opcional, utilize estas instruções juntamente com as instruções fornecidas com ele.

Importante

Antes de instalar ou remover qualquer opcional, leia “Informações Importantes sobre Segurança” na página v. Estas precauções e instruções o ajudarão a trabalhar com segurança.

Recursos

Esta seção fornece uma visão geral dos recursos do computador e dos softwares pré-instalados.

Informações sobre o Sistema

As informações a seguir abrangem uma variedade de modelos. Para obter uma lista dos recursos de um modelo específico, consulte o programa Setup Utility. Consulte o Capítulo 2, “Utilizando o Programa Setup Utility”, na página 29.

Microprocessador (varia por tipo do modelo)

- Processador Intel Pentium 4 com suporte para tecnologia Hyper-Threading
- Processador Intel Pentium 4
- Processador Intel Celeron® D
- Cache interno (o tamanho varia com o tipo do modelo)

Memória

- Suporte para quatro DIMMs (Dual Inline Memory Modules) DDR (Double Data Rate)
- Memória flash de 512 KB para programas do sistema

Unidades internas

- Unidade de disquete de 3,5 Pol., fina, 1,44 MB
- Unidade de disco rígido interna SATA (Serial Advanced Technology Attachment)
- Unidade óptica (alguns modelos)

Subsistema de vídeo

- Um controlador gráfico integrado para um monitor VGA (Video Graphics Array)
- Conector do adaptador gráfico PCI Express x16 na placa-mãe (alguns modelos)

Subsistema de áudio

- AC'97 com ADI 1981B Audio Codec
- Conectores de entrada e saída de microfone e fone de ouvido no painel frontal
- Entrada de linha, saída de linha e conectores de microfone no painel traseiro
- Alto-falante interno mono (alguns modelos)

Conectividade

- 10/100 Mbps integrados Controlador Broadcom Ethernet (alguns modelos)
- Controlador de Ethernet 10/100/1000 Mbps Controlador Broadcom Ethernet (alguns modelos)
- Suporte para o recurso Wake on LAN[®]
- Soft modem V.90/V.44 (alguns modelos)

Recursos de gerenciamento do sistema

- RPL (Remote Program Load) e DHCP (Dynamic Host Configuration Protocol)
- Wake on LAN
- Wake on Ring (no programa Setup Utility, este recurso é chamado Serial Port Ring Detect para modems externos)
- Administração Remota
- Inicialização automática de ativação
- BIOS de SM (Gerenciamento de Sistema) e software de SM
- Habilidade para armazenar resultados de teste de hardware de POST

Recursos de entrada/saída

- ECP (Extended Capabilities Port)/EPP (Extended Parallel Port) de 25 pinos
- Dois conectores seriais de 9 pinos (alguns modelos)
- Seis conectores USB de 4 pinos (dois no painel frontal e quatro no painel traseiro)
- Conector de mouse PS/2[®]
- Conector do teclado PS/2
- Conector Ethernet
- Conector de monitor VGA
- Conectores de áudio (consulte Subsistema de Áudio)
- Conector IEEE 1394 (alguns modelos)

Expansão

- Cinco compartimentos de unidade
- Dois conectores de adaptador PCI (Peripheral Component Interconnect)
- Um conector de adaptador PCI Express x1
- Um conector de adaptador gráfico PCI Express x16 (alguns modelos)

Energia

- Fonte de alimentação de 310 W com comutador de seleção de voltagem manual
- Mudança automática de frequência de entrada de 50/60 Hz
- Suporte ao Gerenciamento Avançado de Energia
- Suporte à ACPI (Advanced Configuration and Power Interface)

Recursos de segurança

- Senhas do usuário e administrador
- Suporte para a inclusão de um cadeado
- Suporte para a inclusão de uma trava de cabo integrada (trava Kensington)
- Controle da seqüência de inicialização
- Inicialização sem unidade de disquete, teclado ou mouse
- Modo de inicialização não-assistido
- Controle de E/S de disquete e disco rígido
- Controle de E/S de porta paralela e serial
- Perfil de segurança por dispositivo

Software Pré-instalado

Seu computador pode vir com softwares pré-instalados. Se for, um sistema operacional, os drivers de dispositivo para suportar recursos integrados e outros programas de suporte estão incluídos.

Sistemas operacionais (pré-instalados) (varia por tipo do modelo)

Nota: Nem todos os países ou regiões terão esses sistemas operacionais.

- Microsoft® Windows® XP Home
- Microsoft Windows XP Professional

Sistemas operacionais (certificados ou testados quanto à compatibilidade)¹ (varia por tipo de modelo)

- Linux
- Microsoft Windows 2000

1. Os sistemas operacionais listados aqui estarão sendo certificados ou testados quanto à compatibilidade no momento em que esta publicação for impressa. Sistemas operacionais adicionais podem ser identificados como compatíveis com seu computador após a publicação deste manual. Correções e adições a essa lista são passíveis de mudança. Para determinar se um sistema operacional foi certificado ou testado quanto à compatibilidade, verifique o Web site do fornecedor do sistema operacional.

Opcionais Disponíveis

Os itens a seguir são alguns opcionais disponíveis:

- Opcionais Externos
 - Dispositivos de porta paralela, como impressoras e unidades externas
 - Dispositivos de porta serial, como modems externos e câmaras digitais
 - Dispositivos de áudio, como alto-falantes externos para sistema de som
 - Dispositivos USB, como impressoras, joysticks e scanners
 - Dispositivo de segurança, como um cadeado ou uma trava de cabo
 - Monitores
 - Dispositivos IEEE 1394 (requer um adaptador IEEE 1394)
- Opcionais Internos
 - Memória do sistema denominada DIMMs (Dual Inline Memory Modules)
 - Adaptadores PCI (Peripheral Component Interconnect)
 - Adaptador PCI Express x1
 - Adaptador gráfico PCI Express x16
 - Unidades internas como:
 - Unidades ópticas como as unidades de CD e DVD
 - Unidade de disco rígido
 - Unidades de disquete e outras unidades de mídia removível

Para obter as informações mais recentes sobre os opcionais disponíveis, consulte as seguintes páginas na World Wide Web:

- <http://www.ibm.com/pc/us/options/>
- <http://www.ibm.com/pc/support/>

Você também pode obter informações entrando em contato com o Revendedor Autorizado IBM ou Representante de Marketing IBM.

- Nos Estados Unidos, ligue para 1-800-IBM-2YOU (1-800-426-2968), para seu revendedor ou representante de marketing.
- No Canadá, ligue para 1-800-565-3344 ou 1-800-IBM-4YOU.
- Fora dos Estados Unidos e do Canadá, entre em contato com seu revendedor ou representante de marketing.

Especificações

Esta seção lista as especificações físicas para seu computador.

<p>Dimensões</p> <p>Altura: 492 mm (19,4 Pol.) Largura: 175 mm (6,9 Pol.) Profundidade: 450 mm (17,7 Pol.)</p> <p>Peso</p> <p>Configuração mínima: 10,5 kg (23 lb) Configuração máxima: 13,5 kg (30 lb)</p> <p>Ambiente</p> <p>Temperatura do ar: Sistema ligado: 10° a 35°C (50° a 95° F) Sistema desligado: 10° a 43°C (50° a 110° F) Altitude máxima: 2134 m (7000 pés) Nota: A altitude máxima, 2134 m (7000 pés), é a altitude máxima na qual as temperaturas do ar especificadas se aplicam. Em altitudes superiores, as temperaturas de ar máximas são inferiores àquelas especificadas.</p> <p>Umidade: Sistema ligado: 8% a 80% Sistema desligado: 8% a 80%</p> <p>Entrada Elétrica</p> <p>Voltagem de entrada: Intervalo baixo: Mínimo: 100 V AC Máximo: 127 V AC Taxa de frequência de entrada: 50-60 Hz Definição de chave de voltagem: 115 V AC Intervalo alto: Mínimo: 200 V AC Máximo: 240 V AC Taxa de frequência de entrada: 50-60 Hz Definição de chave de voltagem: 230 V AC Kilovolt-ampères de entrada (kVA) (aproximado): Configuração mínima, como fornecido: 0,09 kVA Configuração máxima: 0,32 kVA</p> <p>Nota: O consumo de energia e a emissão de calor variam de acordo com o número e tipo de recursos opcionais instalados e com os recursos opcionais de gerenciamento de energia utilizados.</p>	<p>Saída de Calor (aproximado) em unidades térmicas britânicas (Btu) por hora: Configuração mínima: 256 Btu/hora (75 watts) Configuração máxima: 1058 Btu/hora (310 watts)</p> <p>Fluxo de Ar Aproximadamente, 1,13 metros cúbicos por minuto (40 pés cúbicos por minuto) no máximo</p> <p>Valores de emissão de ruído acústico</p> <p>Níveis médios de pressão de som: Na posição de operador (0,5 metros): Ocioso: 27 dBA Operacional: 33 dBA Na posição de bystander - 1 metro (3,3 pés): Ocioso: 24 dBA Operacional: 30 dBA</p> <p>Níveis declarados energia do som (lim. máx.): Ocioso: 4,0 bels Operacional: 4,3 bels</p> <p>Nota: Esses níveis foram medidos em ambientes acústicos controlados de acordo com os procedimentos especificados pelo ANSI (American National Standards Institute) S12.10 e ISO 7779 e são reportados de acordo com a ISO 9296. Os níveis reais de pressão de som em uma dada localização podem exceder a média dos valores determinados por causa dos reflexos da sala e outras fontes próximas de ruído. Os níveis declarados de energia do som indicam um limite máximo, abaixo do qual um grande número de computadores pode operar.</p>
--	---

Ferramentas Necessárias

Para instalar alguns opcionais em seu computador, você precisará de uma chave de fenda com ponta chata ou Phillips. Ferramentas adicionais podem ser necessárias para determinados opcionais. Consulte as instruções fornecidas com seu opcional.

Manuseando Dispositivos Sensíveis à Estática

A eletricidade estática, embora inofensiva a você, pode danificar seriamente os componentes e opcionais do computador.

Ao incluir um opcional, *não* abra sua embalagem anti-estática antes de receber instruções neste sentido.

Ao manusear os opcionais e outros componentes do computador, tome estas precauções para evitar danos por eletricidade estática:

- Limite seus movimentos. O movimento pode fazer com que a eletricidade estática seja estabelecida ao seu redor.
- Sempre manuseie os componentes com cuidado. Manuseie placas e módulos de memória pelas bordas. Nunca toque os circuitos expostos.
- Evite que outras pessoas toquem os componentes.
- Ao instalar um novo opcional, encoste o pacote de proteção estática que contém o opcional em uma tampa metálica do slot de expansão ou em outra superfície de metal não pintada do computador por, pelo menos, dois segundos. Isto reduz a eletricidade estática no pacote e em seu corpo.
- Quando possível, remova o opcional e instale-o diretamente no computador, sem colocá-lo em outro lugar. Quando isto não for possível, coloque o pacote de proteção estática em que o opcional foi enviado em uma superfície uniforme e nivelada e coloque o opcional sobre ele.
- Não coloque o opcional na tampa do computador ou em outra superfície metálica.

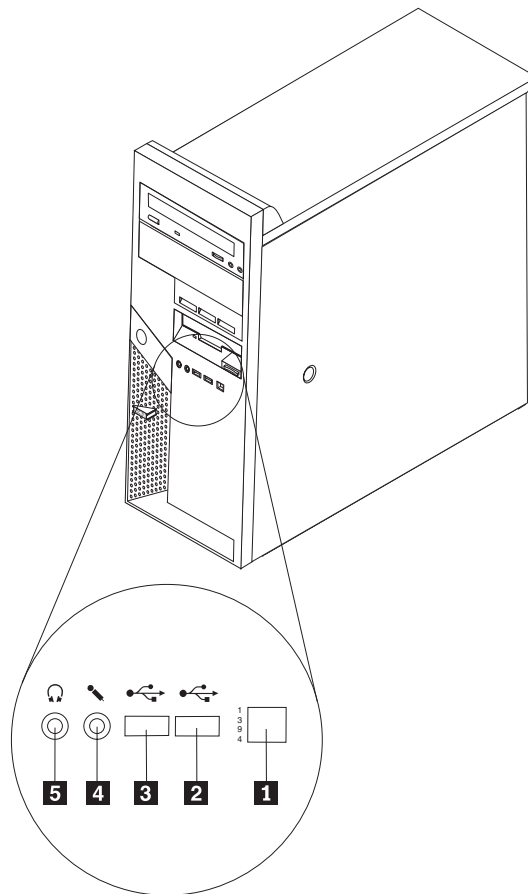
Instalando Opcionais Externos

Esta seção mostra os diversos conectores externos em seu computador para os quais você pode conectar opcionais externos, como alto-falantes externos, uma impressora ou um scanner. Para alguns opcionais externos, você deve instalar o software adicional além de efetuar a conexão física. Ao adicionar um opcional externo, utilize as informações nesta seção para identificar o conector exigido e, em seguida, utilize as instruções que acompanham o opcional para ajudá-lo a fazer a conexão e instalar qualquer driver de dispositivo ou software necessários para o opcional.

Localizando os Conectores na Parte Frontal do Computador

A ilustração a seguir mostra as localizações dos conectores na frente do computador.

Nota: Nem todos os modelos de computadores terão os conectores a seguir.

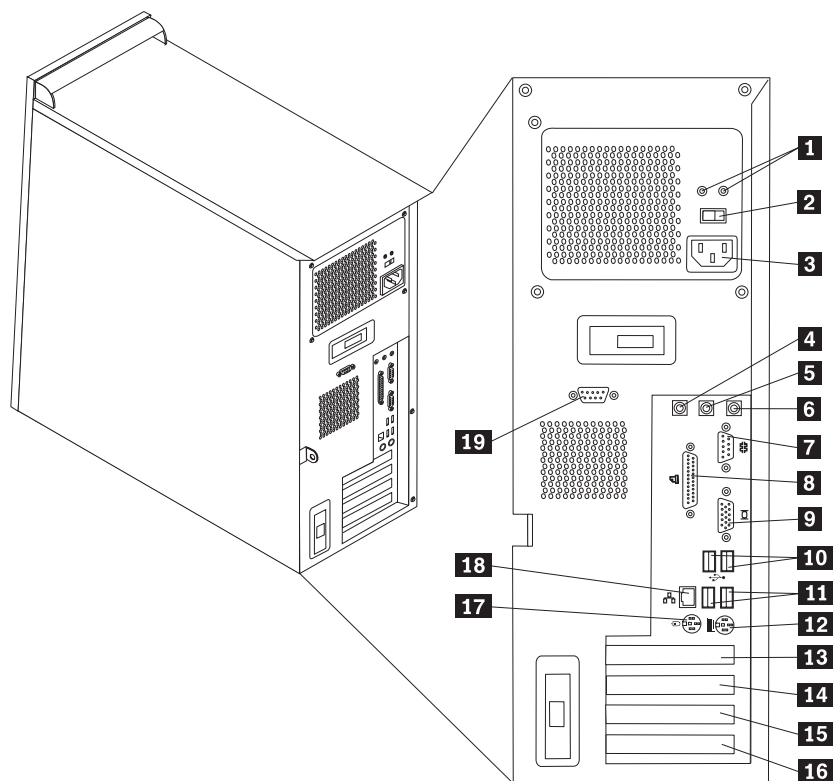


- 1** Conector IEEE 1394
- 2** Conector USB
- 3** Conector USB

- 4** Conector do microfone
- 5** Conector de fone de ouvido

Localizando os Conectores na Parte Posterior do Computador

A ilustração a seguir mostra os locais dos conectores na parte traseira do computador.



- | | | | |
|-----------|---------------------------------------|-----------|--|
| 1 | LEDs de Diagnóstico | 11 | Conectores de USB |
| 2 | Comutador de seleção de voltagem | 12 | Conector do teclado |
| 3 | Conector de energia | 13 | Conector de adaptador PCI Express x16 (alguns modelos) |
| 4 | Conector de entrada de linha de áudio | 14 | Conector do adaptador PCI |
| 5 | Conector de saída de linha de áudio | 15 | Conector do adaptador PCI |
| 6 | Conector do microfone | 16 | Conector de adaptador PCI Express x1 |
| 7 | Conector serial | 17 | Conector do mouse |
| 8 | Conector paralelo | 18 | Conector Ethernet |
| 9 | Conector de monitor VGA | 19 | Conector serial (alguns modelos) |
| 10 | Conectores de USB | | |

Nota: Alguns conectores na parte traseira do computador são codificados por cores para ajudá-lo a determinar onde conectar os cabos em seu computador.

Conector	Descrição
Conector de entrada de linha de áudio	Utilizado para receber sinais de áudio de um dispositivo de áudio externo, como um sistema estéreo. Ao conectar um dispositivo de áudio externo, um cabo é conectado entre o conector de saída de linha do áudio do dispositivo e o conector de entrada de linha de áudio do computador.
Conector de saída de linha do áudio	Utilizado para enviar sinais de áudio do computador para dispositivos externos, como alto-falantes estéreo energizados (auto-falantes com amplificadores integrados), fones de ouvido, teclados multimídia ou um conector de entrada de linha em um sistema estéreo ou outro dispositivo externo de gravação.
Conector do microfone	Utilizado para conectar um microfone a seu computador quando você deseja gravar voz ou outros sons no disco rígido se você utiliza um software de reconhecimento de voz.
Conector serial	Utilizado para anexar um modem externo, impressora serial ou outros dispositivos que utilizam um conector serial de 9 pinos.
Conector paralelo	Utilizado para conectar uma impressora paralela, scanner paralelo ou outros dispositivos que utilizam um conector paralelo de 25 pinos.
Conectores de USB	Utilizado para conectar um dispositivo que exige uma conexão USB (Universal Serial Bus), como um scanner USB ou impressora USB. Se você tiver mais de seis dispositivos USB, poderá adquirir um hub USB, que pode ser utilizado para conectar dispositivos USB adicionais.
Conector do teclado	Utilizado para conectar um teclado que utiliza um conector de teclado padrão.
Conector do mouse	Utilizado para conectar um mouse, trackball ou outro dispositivo indicador que utiliza um conector de mouse padrão.
Conector Ethernet	Utilizado para conectar um cabo Ethernet a uma LAN (Rede Local). Nota: Para operar o computador dentro dos limites de Classe B da FCC, utilize um cabo Ethernet Categoria 5.

Obtendo Drivers de Dispositivo

Você pode obter drivers de dispositivo para sistemas operacionais que não estão pré-instalados em <http://www.ibm.com/pc/support/> na World Wide Web. As instruções de instalação são fornecidas em arquivos LEIA-ME com os arquivos de drivers de dispositivo.

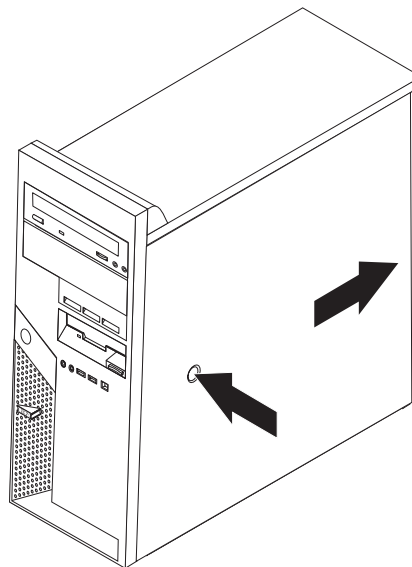
Removendo a Tampa

Importante

Leia “Informações Importantes sobre Segurança” na página v e “Manuseando Dispositivos Sensíveis à Estática” na página 6 antes de remover a tampa.

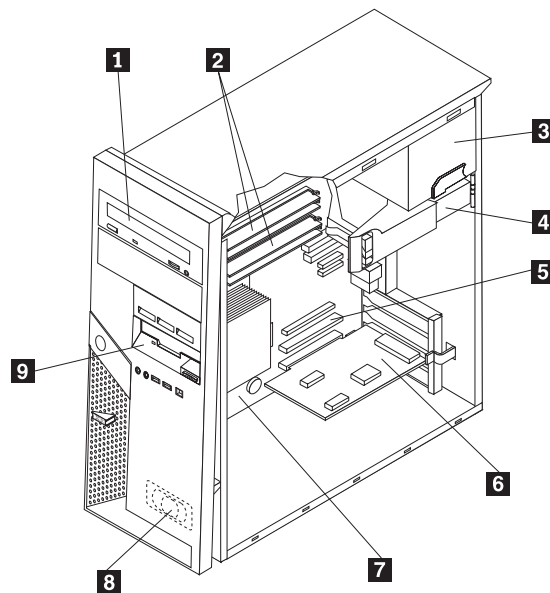
Para remover a tampa do computador:

1. Encerre o seu sistema operacional, remova qualquer mídia (disquetes, CDs ou fitas) das unidades e desligue todos os dispositivos conectados e o computador.
2. Desconecte todos os cabos de alimentação das tomadas elétricas.
3. Desconecte todos os cabos conectados ao computador. Isto inclui cabos de alimentação, cabos de E/S (Entrada/Saída) e qualquer outro cabo que esteja conectado ao computador.
4. Remova qualquer dispositivo de travamento como um cadeado ou trava Kensington que prenda a tampa.
5. Pressione o botão de liberação de tampa na tampa lateral direita, deslize a tampa para trás e remova-a.



Localizando os Componentes

A seguinte ilustração ajudará você a localizar os diversos componentes em seu computador.

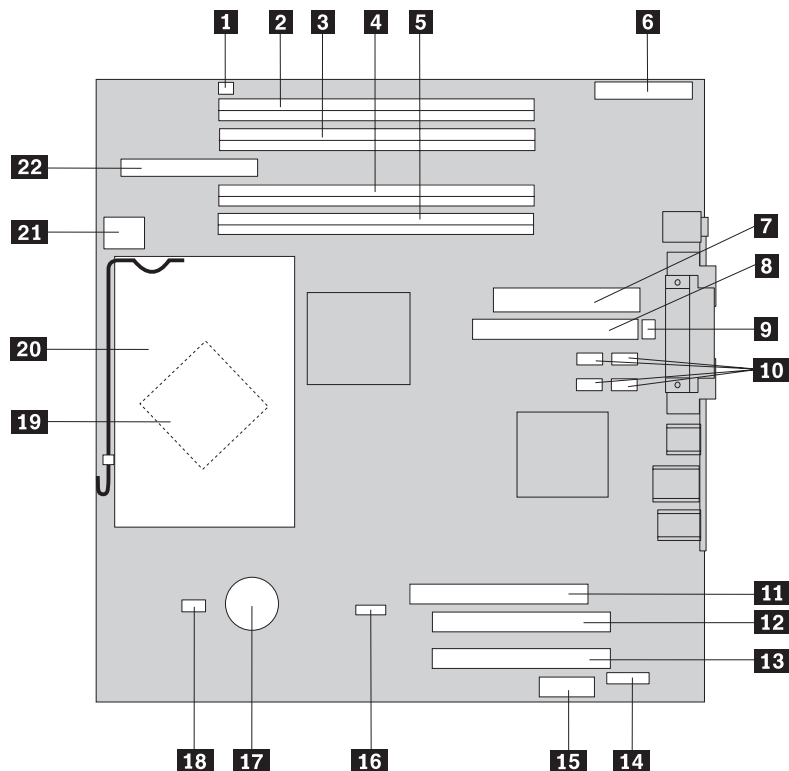


- | | | | |
|----------|---------------------------|----------|------------------------|
| 1 | Unidade ótica | 6 | Adaptador PCI opcional |
| 2 | Módulos de Memória | 7 | Placa-mãe |
| 3 | Fonte de alimentação | 8 | Alto-falante |
| 4 | Unidade de disco rígido | 9 | Unidade de disquete |
| 5 | Conector do adaptador PCI | | |

Identificando as Peças na Placa-mãe

A placa-mãe (algumas vezes denominada *placa de circuito integrado*) é a placa de circuito principal em seu computador. Ela fornece as funções básicas do computador e oferece suporte a uma variedade de dispositivos que são instalados ou que podem ser instalados posteriormente.

A ilustração a seguir mostra as localizações das peças na placa-mãe.



1	Conector do alto-falante	12	Conector do adaptador PCI 1
2	Conector de memória 4	13	Conector do adaptador PCI 2
3	Conector de memória 3	14	Conector serial 2
4	Conector de memória 2	15	Conector de adaptador PCI Express x1
5	Conector de memória 1	16	Jumper Limpar CMOS/Recuperação
6	Conector do painel frontal	17	Bateria
7	Conector da fonte de alimentação	18	Conector de ventilador do microprocessador
8	Conector IDE ATA paralelo	19	Microprocessador
9	Conector de ventilador do sistema	20	Dissipador de calor do microprocessador
10	Conectores SATA (4)	21	Conector de energia de 12 V
11	Conector de adaptador gráfico PCI Express x16 (alguns modelos)	22	Conector da unidade de disquete

Instalando Módulos de Memória

O computador possui quatro conectores para instalar DIMMs (Dual Inline Memory Modules) que fornecem no máximo 4,0 GB de memória de sistema.

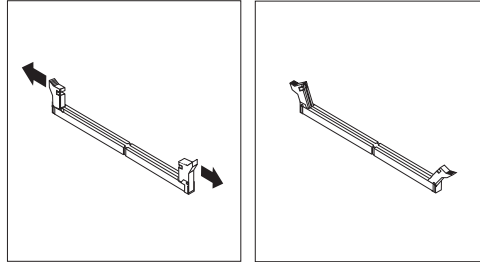
Ao instalar módulos de memória, as seguintes regras serão aplicadas:

- Utilize DDR2 SDRAM (Double Data Rate 2 Synchronous Dynamic Random Access Memory) de 1,8 V e 240 pinos.
- Utilize DIMMs de 256 MB, 512 MB ou 1.0 GB em qualquer combinação.

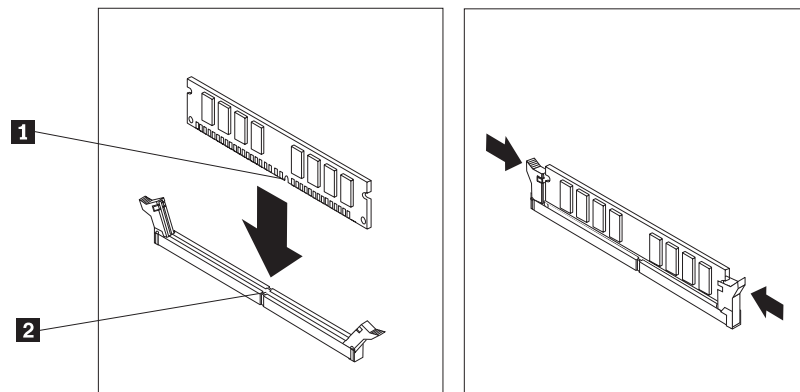
Nota: Apenas DIMMs DDR2 SDRAM podem ser utilizadas.

Para instalar um módulo de memória:

1. Remova a tampa do computador. Consulte “Removendo a Tampa” na página 10.
2. Localize os conectores de memória. Consulte “Identificando as Peças na Placa-mãe” na página 11.
3. Abrir os cliques de retenção.



4. Posicione o módulo de memória sobre o conector de memória. Certifique-se de que o entalhe **1** no módulo de memória fique corretamente alinhado com a chave do conector **2** na placa-mãe. Empurre o módulo de memória para baixo no conector de memória, até que os cliques de retenção sejam fechados.



Procedimentos a Seguir:

- Para trabalhar com outro opcional, vá para a seção apropriada.
- Para concluir a instalação, vá para a seção “Recolocando a Tampa e Conectando os Cabos” na página 26.

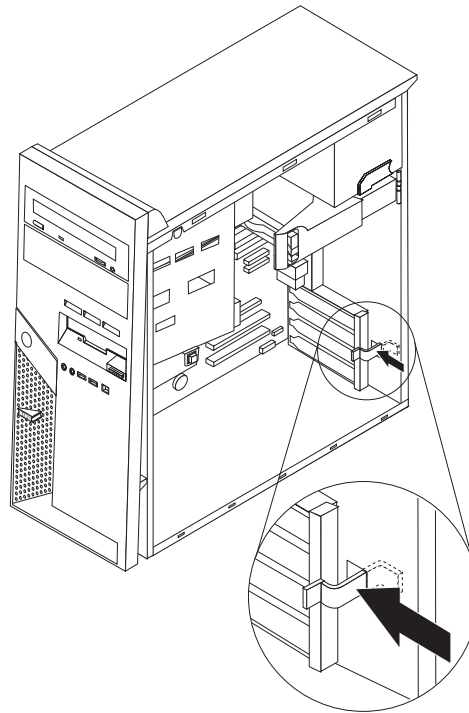
Instalando Adaptadores

Esta seção fornece informações e instruções para instalação e remoção de adaptadores. O seu computador possui quatro conectores de expansão. Há dois conectores para adaptadores PCI, um para um adaptador PCI Express x16 (alguns modelos) e um para um adaptador PCI Express x1.

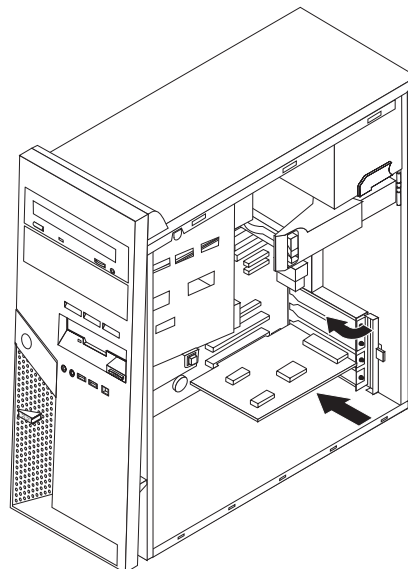
Para instalar um adaptador:

1. Remova a tampa do computador. Consulte “Removendo a Tampa” na página 10.

- Empurre a trava do adaptador azul, como mostrado, e gire-o até a posição aberta.



- Remova a tampa do conector do conector de expansão adequado.
- Remova o adaptador de sua embalagem antiestática.
- Instale o adaptador no conector apropriado da placa-mãe.
- Feche a trava do adaptador para prendê-lo.



O que fazer em seguida

- Para trabalhar com outro opcional, vá para a seção apropriada.
- Para concluir a instalação, vá para a seção “Recolocando a Tapa e Conectando os Cabos” na página 26.

Instalando Unidades Internas

Esta seção fornece informações e instruções para instalar e remover unidades internas. Unidades internas são dispositivos que seu computador utiliza para ler e armazenar os dados. Você pode adicionar unidades ao seu computador para aumentar o recurso de armazenamento e para ativar seu computador para ler outros tipos de mídia. Algumas das diversas unidades disponíveis para seu computador são:

- Unidades de disco rígido ATA paralela
- Unidades de disco rígido ATA serial
- Unidades ópticas como as unidades de CD, CD-RW e DVD
- Unidades de mídia removíveis

Nota: Essas diferentes unidades também são denominadas de unidades IDE (Integrated Drive Electronics).

As unidades internas são instaladas em *compartimentos*. Neste manual, os compartimentos são denominados como compartimento 1, compartimento 2 e assim por diante.

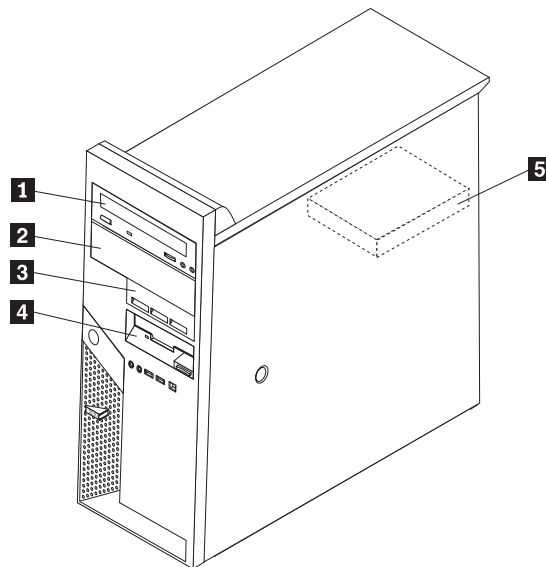
Ao instalar uma unidade interna, é importante observar o tipo e o tamanho da unidade que você pode instalar em cada compartimento. Além disso, é importante conectar corretamente os cabos da unidade interna à unidade instalada.

Especificações da Unidade

O seu computador é fornecido com as seguintes unidades instaladas:

- Uma unidade óptica no compartimento 1 (alguns modelos)
- Uma unidade de disquete de 3,5 Pol. no compartimento 4
- Uma unidade de disco rígido de 3,5 Pol. no compartimento 5

Qualquer compartimento que não tenha uma unidade instalada tem uma blindagem estática e painel de compartimentos instalados. A ilustração a seguir mostra os locais dos compartimentos de unidade.



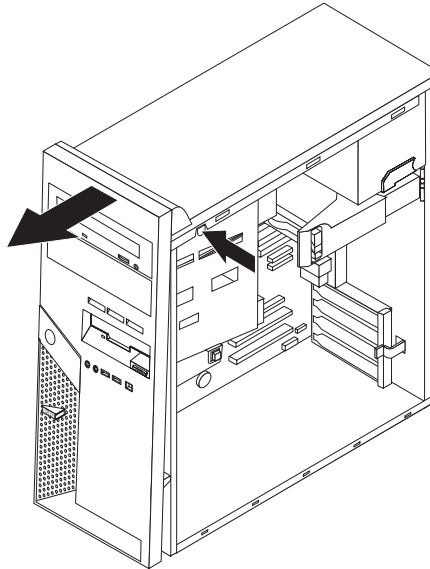
A lista a seguir descreve os tipos e o tamanho das unidades que você pode instalar em cada compartimento:

- | | |
|--|---|
| 1 Compartimento 1 - Altura máxima: 43,0 mm (1,7 Pol.) | <ul style="list-style-type: none"> • Unidade óptica, como CD e DVD (pré-instalada em alguns modelos) • Unidade de disco rígido de 3,5 Pol. (requer Suporte para Adaptador Universal de 5,25 a 3,5 Pol.)* • Unidade de mídia removível de 5,25 Pol. |
| 2 Compartimento 2 - Altura máxima: 43,0 mm (1,7 Pol.) | <ul style="list-style-type: none"> • Unidade óptica, como CD e DVD • Unidade de disco rígido de 3,5 Pol. (requer Suporte para Adaptador Universal de 5,25 a 3,5 Pol.)* • Unidade de mídia removível de 5,25 Pol. |
| 3 Compartimento 3 - Altura máxima: 25,8 mm (1,0 Pol.) | <ul style="list-style-type: none"> • Unidade de disco rígido SATA de 3,5 Pol. • Unidade de disco rígido PATA de 3,5 Pol. |
| 4 Compartimento 4 - Altura Máxima: 25,8 mm (1,0 Pol.) | <ul style="list-style-type: none"> • Unidade de disquete de 3,5 polegadas (pré-instalada) |
| 5 Compartimento 5 - Altura Máxima: 25,8 mm (1,0 Pol.) | <ul style="list-style-type: none"> • Unidade de disco rígido SATA de 3,5 Pol. (pré-instalada) |

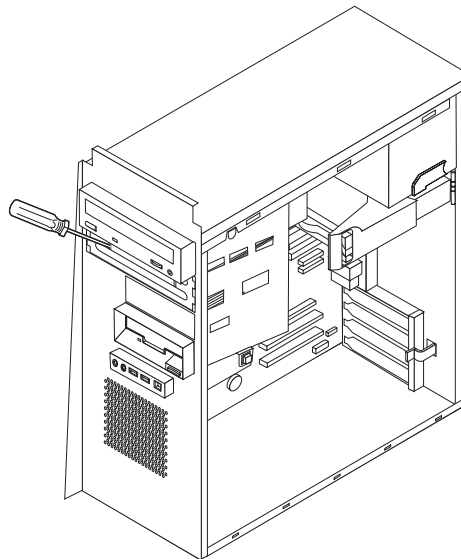
* É possível obter um Suporte para Adaptador Universal de 5,25 a 3,5 Pol. com um revendedor de computadores local ou entrando em contato com o IBM Support Center.

Instalando uma Unidade no Compartimento 1 ou 2

1. Remova a tampa do computador. Consulte “Removendo a Tampa” na página 10.
2. Remova o painel frontal pressionando o botão de liberação azul, conforme mostrado.



3. Remova a cobertura de metal do compartimento de unidade utilizando uma chave de fenda de ponta chata para soltá-la cuidadosamente.



4. Se você estiver instalando uma unidade com mídia acessível, como uma unidade ótica, remova o painel plástico do painel, pressionando as guias plásticas que o prendem no lado interno.

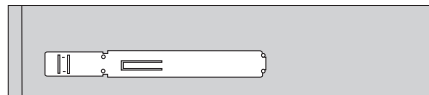
Nota: Se estiver instalando uma unidade de disco rígido de 3,5 polegadas, deverá utilizar um Suporte para Adaptador Universal de 5,25 a 3,5 polegadas. * É possível obter esse suporte com um revendedor de computadores local ou entrando em contato com o IBM Support Center.

5. As unidades PATA devem ser configuradas como um dispositivo master ou slave. As unidades de disco rígido SATA não exigem um jumper de dispositivo master ou slave. Se você estiver instalando uma unidade de disco rígido SATA, continue na etapa 6.

- Se você estiver instalando a primeira unidade óptica, defina-a como um dispositivo master.
- Se você estiver instalando uma unidade óptica adicional, defina-a como um dispositivo slave.
- Se houver uma combinação de unidades de disco rígido ATA óptica e paralela nos compartimentos 1 e 2, defina a unidade de disco rígido como um dispositivo master e a unidade óptica como um dispositivo slave.

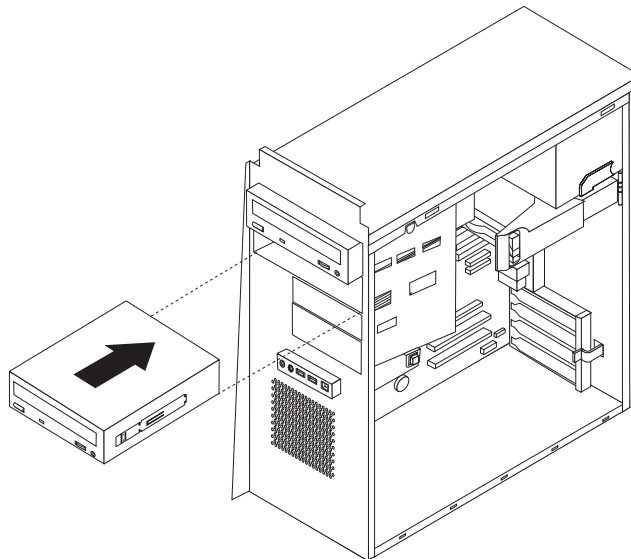
Consulte a documentação fornecida com sua unidade para informações de jumper master/slave.

6. Para uma unidade de 5,25 polegadas, instale um suporte de retenção na lateral da unidade.



7. Para uma unidade de 3,5 polegadas, instale a unidade no Suporte para Adaptador Universal de 5,25 a 3,5 polegadas.

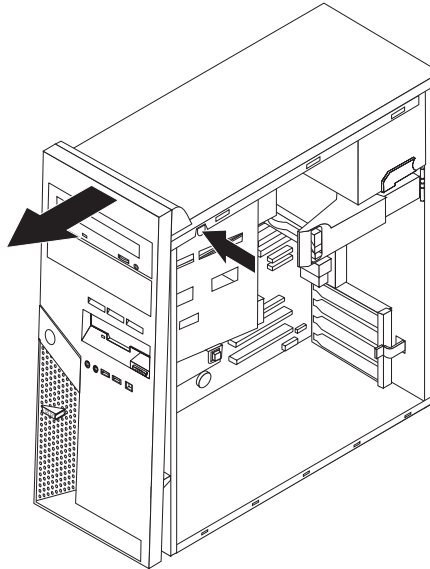
8. Instale a unidade no compartimento até que ela seja encaixada ou, para o suporte de adaptador, instale os parafusos que prendem o suporte no compartimento.



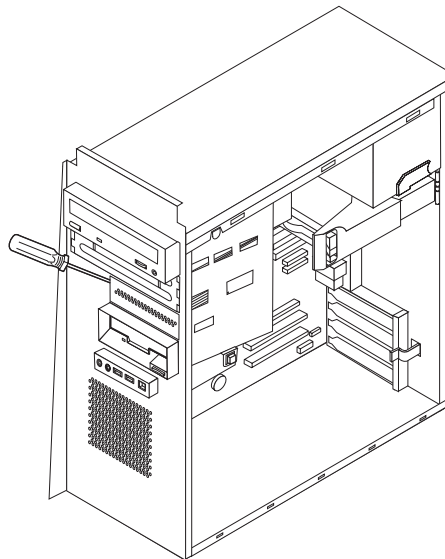
9. Continue em “Conectando Unidades” na página 20.

Instalando uma Unidade de Disco Rígido no Compartimento 3

1. Remova a tampa do computador. Consulte “Removendo a Tampa” na página 10.
2. Remova o painel frontal pressionando o botão de liberação azul, conforme mostrado.

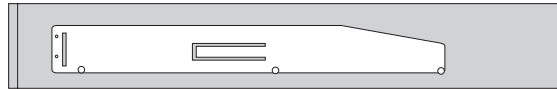


3. Remova a cobertura de metal do compartimento de unidade utilizando uma chave de fenda com ponta chata para soltá-la cuidadosamente.

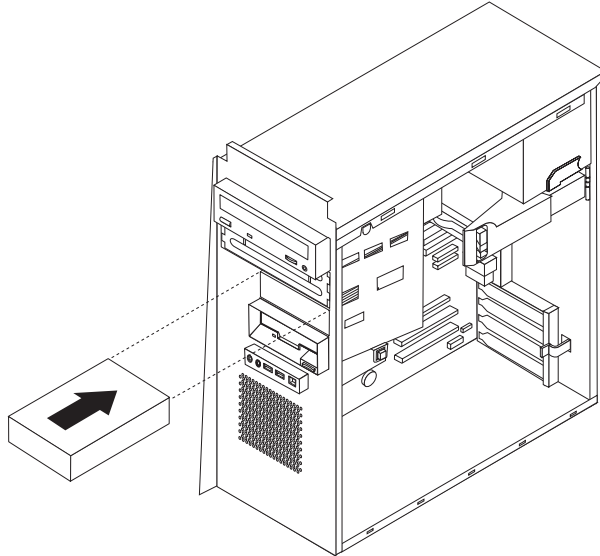


4. As unidades PATA devem ser configuradas como um dispositivo master ou slave. As unidades de disco rígido SATA não exigem um jumper de dispositivo master ou slave. Se você estiver instalando uma unidade de disco rígido SATA, continue na etapa 6 na página 20.
5. Se houver uma combinação de unidades de disco rígido ATA óptica e paralela nos compartimentos 1, 2 e 3, defina a unidade de disco rígido como um dispositivo master e a unidade óptica como um dispositivo slave.
Consulte a documentação fornecida com sua unidade para informações de jumper master/slave.

6. Instale um suporte de retenção na lateral da unidade.



7. Instale a unidade no compartimento até que ela seja encaixada.



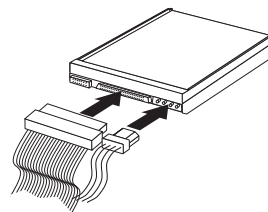
8. Continue em “Conectando Unidades”.

Conectando Unidades

As etapas para conectar uma unidade são diferentes dependendo do tipo de unidade que você está instalando. Utilize um dos seguintes procedimentos para conexão da unidade.

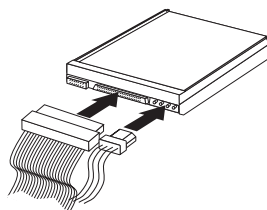
Conectando a Primeira Unidade Óptica

1. A unidade requer dois cabos; um cabo de alimentação conectado à fonte de alimentação e um cabo de sinal conectado à placa-mãe.
2. Localize o cabo de sinal de três conectores que vem com seu computador ou com a nova unidade.
3. Localize um conector IDE PATA na placa-mãe. Consulte “Identificando as Peças na Placa-mãe” na página 11.
4. Conecte uma extremidade do cabo de sinal à unidade e a outra ao conector IDE PATA na placa-mãe. Para reduzir o ruído eletrônico, utilize os conectores na extremidade do cabo apenas.
5. Localize o conector de energia extra de quatro fios etiquetado P4 e conecte-o à unidade.



Conectando uma Unidade Óptica Adicional ou uma Unidade de Disco Rígido ATA Paralela

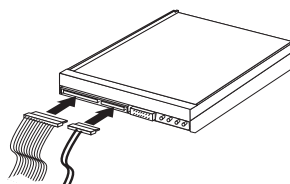
1. Localize o conector extra no cabo de sinal de três conectores que é ligado ao conector IDE PATA na placa-mãe. Consulte “Identificando as Peças na Placa-mãe” na página 11.
2. Conecte o conector extra no cabo de sinal à nova unidade.
3. Localize o conector de energia extra de quatro fios e conecte-o à unidade.



Conectando uma Unidade de Disco Rígido ATA Serial

Uma unidade de disco rígido serial pode ser conectada a qualquer conector IDE SATA disponível.

1. Localize o cabo de sinal que acompanha a nova unidade.
2. Localize um conector IDE SATA disponível na placa-mãe. Consulte “Identificando as Peças na Placa-mãe” na página 11.
3. Conecte uma extremidade do cabo de sinal à unidade e a outra a um conector IDE SATA que esteja disponível na placa-mãe.
4. Localize um dos conectores extras de energia de cinco fios e conecte-o à unidade.



O que fazer em seguida

- Para trabalhar com outro opcional, vá para a seção apropriada.
- Para concluir a instalação, vá para a seção “Recolocando a Tampa e Conectando os Cabos” na página 26.

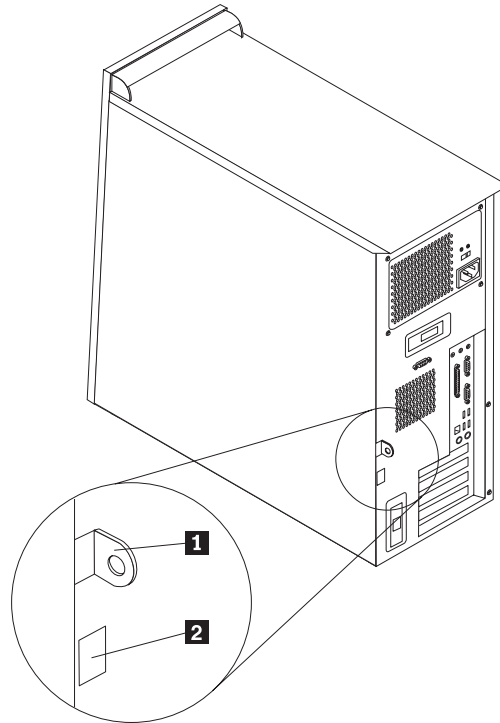
Instalando os Recursos de Segurança

Para ajudar a evitar furto de hardware e acesso não autorizado ao computador, estão disponíveis várias opções de trava de segurança. As seções a seguir ajudarão você a identificar e instalar os diversos tipos de travas que podem estar disponíveis para o computador. Além das travas físicas, o uso não autorizado do computador pode ser evitado por uma trava de software que trava o teclado até uma senha correta ser digitada.

Certifique-se de que nenhum cabo de segurança interfira com outros cabos do computador.

Identificando Travas de Segurança

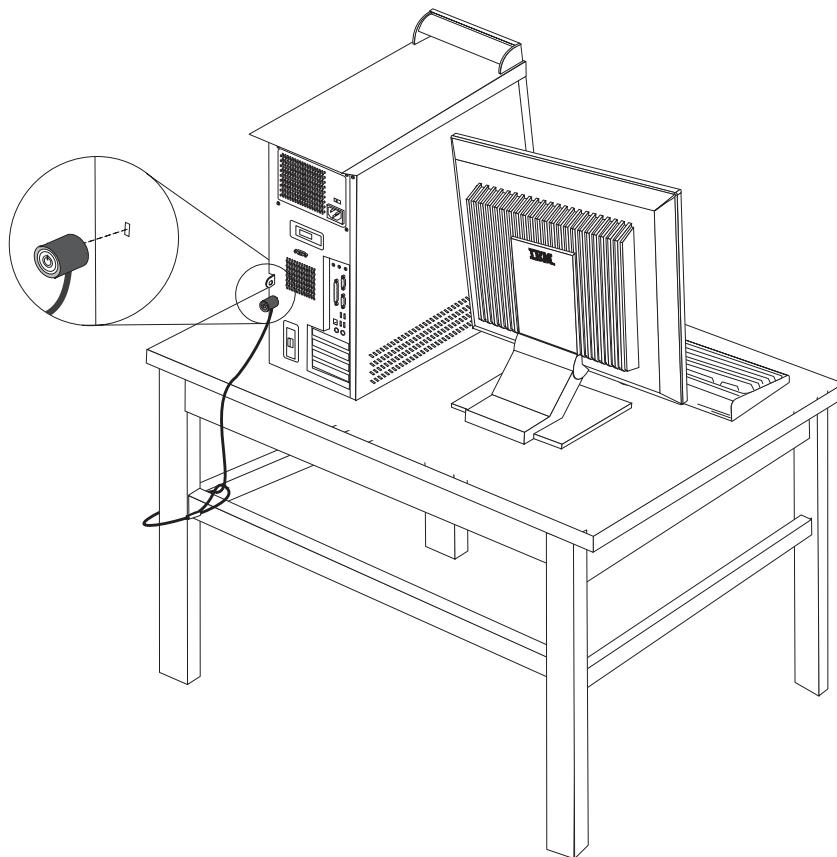
A ilustração a seguir mostra os locais das travas de segurança na parte traseira do computador.



- 1** Fechamento de cadeado
- 2** Trava de cabo integrada

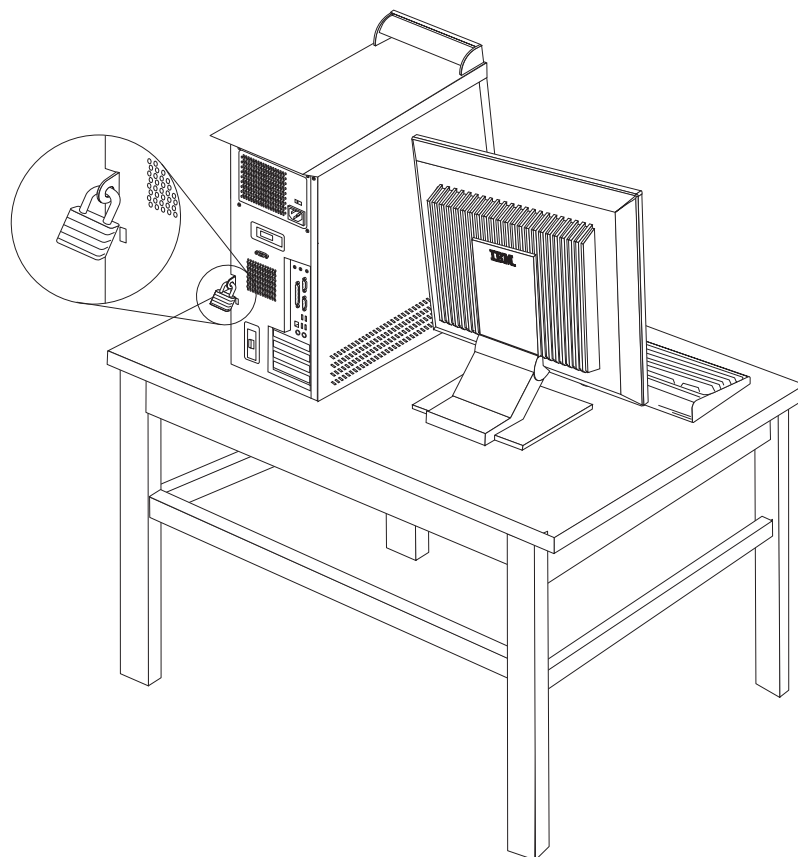
Trava de Cabo Integrada

Com uma trava de cabo integrada (às vezes chamada de trava Kensington), você pode prender o computador a uma escrivaninha, mesa ou a outro dispositivo não permanente. Essa trava também prende a tampa do computador. A trava de cabo conecta-se a um slot de segurança na parte traseira do computador e é operada com uma chave. Ela é do mesmo tipo de trava utilizada com muitos computadores laptop. Você pode adquirir uma trava de cabo diretamente no site <http://www.pc.ibm.com/support> e procurar por *Kensington*.



Cadeado

O seu computador está equipado com uma trava de cadeado para que a tampa não possa ser removida quando um cadeado for colocado.



Proteção por Senha

Para impedir o uso não autorizado do computador, você pode utilizar o programa Setup Utility para definir senhas. Consulte "Utilizando Senhas" na página 29.

O que fazer em seguida

- Para trabalhar com outro opcional, vá para a seção apropriada.
- Para concluir a instalação, vá para a seção "Recolocando a Tampa e Conectando os Cabos" na página 26.

Trocando a Bateria

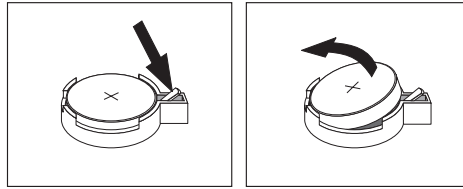
Seu computador possui um tipo especial de memória que mantém a data, a hora e as definições para recursos integrados, como atribuições de porta paralela (configuração). Uma bateria mantém essas informações ativas quando você desliga o computador.

A bateria normalmente não requer carga ou manutenção durante sua vida útil; entretanto, nenhuma bateria dura para sempre. Se ela falhar, a data, a hora e as informações de configuração (inclusive senhas) serão perdidas. Uma mensagem de erro aparecerá quando você ligar o computador.

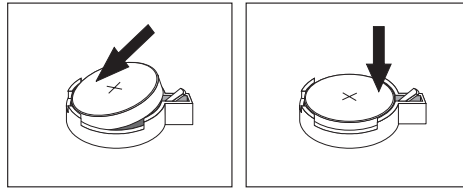
Consulte “Aviso sobre a Bateria de Lítio” na página x para obter informações sobre a troca e descarte da bateria.

Para trocar a bateria:

1. Desligue o computador e todos os dispositivos conectados a ele.
2. Remova a tampa do computador. Consulte “Removendo a Tampa” na página 10.
3. Localize a bateria. Consulte “Identificando as Peças na Placa-mãe” na página 11.
4. Se necessário, remova todos os adaptadores que impeçam o acesso à bateria. Consulte “Instalando Adaptadores” na página 13 para obter informações adicionais.
5. Remova a bateria antiga.



6. Instale a nova bateria.



7. Coloque todos os adaptadores removidos para dar acesso à bateria de volta nos respectivos lugares. Consulte “Instalando Adaptadores” na página 13 para obter instruções sobre a substituição de adaptadores.
8. Recoloque a tampa do computador e conecte o cabo de alimentação. Consulte “Recolocando a Tampa e Conectando os Cabos” na página 26.

Nota: Quando o computador for ativado pela primeira vez após a troca da bateria, pode aparecer uma mensagem de erro. Isto é normal após a troca da bateria.

9. Ligue o computador e todos os dispositivos conectados a ele.
10. Utilize o programa Setup Utility para definir a data e a hora e quaisquer senhas. Consulte Capítulo 2, “Utilizando o Programa Setup Utility”, na página 29.

Apagando uma Senha Perdida ou Esquecida (Limpendo o CMOS)

Esta seção aplica-se a senhas perdidas ou esquecidas. Para obter informações adicionais sobre senhas perdidas ou esquecidas, consulte o Access IBM de seu desktop.

Para apagar uma senha esquecida:

1. Desligue o computador e todos os dispositivos conectados a ele.
2. Remova a tampa do computador. Consulte “Removendo a Tampa” na página 10.

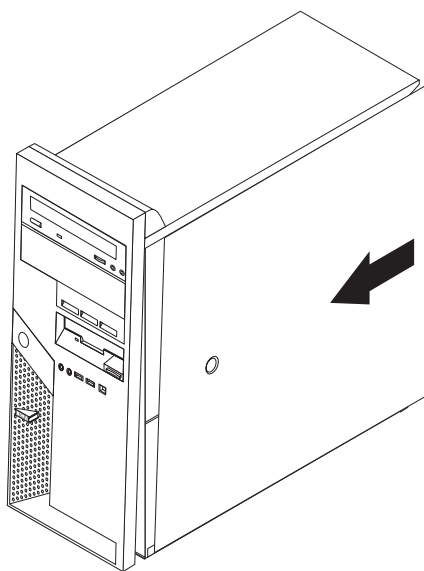
3. Localize o jumper Limpar CMOS/Recuperação na placa-mãe. Consulte “Identificando as Peças na Placa-mãe” na página 11.
4. Se necessário, consulte “Instalando Adaptadores” na página 13 para remover quaisquer adaptadores que impeçam o acesso ao jumper Limpar CMOS/Recuperação.
5. Mova o jumper da posição padrão (pinos 1 e 2) para a posição de manutenção ou configuração (pinos 2 e 3).
6. Recoloque a tampa do computador e conecte o cabo de alimentação. Consulte “Recolocando a Tampa e Conectando os Cabos”.
7. Reinicie o computador, deixando-o ligado por aproximadamente 10 segundos. Desligue-o pressionando a tecla Power por aproximadamente 5 segundos. O computador desligará.
8. Repita as etapas de 2 a 4 na página 25.
9. Mova o jumper de volta para a posição padrão (pinos 1 e 2).
10. Recoloque a tampa do computador e conecte o cabo de alimentação. Consulte “Recolocando a Tampa e Conectando os Cabos”.

Recolocando a Tampa e Conectando os Cabos

Após trabalhar com as opções, você precisará instalar qualquer parte removida, colocar a tampa e reconectar os cabos, incluindo linhas de telefone e cabos de alimentação. Além disso, dependendo da opção instalada, poderá ser necessário confirmar as informações atualizadas no programa Setup Utility.

Para recolocar a tampa e conectar os cabos de seu computador:

1. Assegure-se de que todos os componentes tenham sido recolocados corretamente e que nenhuma ferramenta ou nenhum parafuso perdido tenha ficado no interior do computador.
2. Remova todos os cabos que possam impedir a recolocação da tampa.
3. Posicione a tampa no chassi para que as guias de trilho na parte inferior da tampa se encaixem nos trilhos e empurre a tampa para fechá-la até que ela trave.



4. Instale qualquer dispositivo de travamento da tampa tal como uma trava de cabo ou um cadeado, conforme necessário.

5. Conecte novamente os cabos externos e os cabos de alimentação ao computador. Consulte “Instalando Opcionais Externos” na página 6.
6. Para atualizar a configuração, consulte Capítulo 2, “Utilizando o Programa Setup Utility”, na página 29.

Capítulo 2. Utilizando o Programa Setup Utility

O programa Setup Utility é armazenado no EEPROM (Electrically Erasable Programmable Read-only Memory) do computador. O programa Setup Utility é utilizado para visualizar e alterar as definições de configuração do computador, independentemente do sistema operacional que está sendo utilizado. Entretanto, as definições do sistema operacional podem substituir quaisquer definições semelhantes do programa Setup Utility.

Iniciando o Programa Setup Utility

Para iniciar o programa Setup Utility, faça o seguinte:

1. Se seu computador já estiver ligado ao iniciar este procedimento, encerre o sistema operacional e desligue o computador.
2. Pressione e mantenha pressionada a tecla F1 e ligue o computador. Quando você ouvir vários sinais sonoros, libere a tecla F1.

Notas:

- a. Se você estiver utilizando um teclado USB e o programa Setup Utility não for exibido utilizando este método, pressione e libere a tecla F1 repetidamente, sem deixá-la pressionada ao ligar o computador.
- b. Se uma senha de usuário ou uma senha de administrador for definida, o menu do programa Setup Utility não será exibido até que você digite a senha. Consulte “Utilizando Senhas” para obter informações adicionais.

O Setup Utility pode ser iniciado automaticamente quando o POST detectar que o hardware foi removido ou que o novo hardware foi instalado no computador.

Visualizando e Alterando as Definições

O menu do programa Setup Utility lista os itens que identificam os tópicos de configuração do sistema.

Ao trabalhar com o menu do programa Setup Utility, você deve utilizar o teclado. As teclas utilizadas para executar diversas tarefas são exibidas na parte inferior de cada tela.

Utilizando Senhas

Você pode utilizar senhas para fornecer segurança aos dados e ao computador. Há dois tipos de senhas: de usuário e de administrador. Não é necessário definir uma senha de nenhum tipo para utilizar o computador. Entretanto, se decidir definir um tipo de senha, leia as seções a seguir.

Senha de Usuário

Quando um Senha de Usuário é definida, o usuário deve digitar uma senha válida sempre que o computador for ligado. O computador não poderá ser utilizado até que uma senha válida seja digitada a partir do teclado.

Senha de Administrador

A definição de uma Senha de Administrador impede que pessoas não autorizadas alterem as definições de configuração. Se você for responsável por manter as configurações de vários computadores, talvez queira definir uma Senha de Administrador.

Depois de definir uma Senha de Administrador, um aviso de senha será exibido sempre que você tentar acessar o programa Setup Utility. Ao digitar a senha errada, uma mensagem de erro será exibida. Ao digitar a senha errada por três vezes, será necessário desligar o computador e iniciá-lo novamente.

Se as senhas de usuário e administrador forem definidas, você pode digitar qualquer uma das senhas. Entretanto, para alterar quaisquer definições de configuração, você deverá utilizar a senha de administrador.

Definindo, Alterando e Excluindo uma Senha

Para definir, alterar ou excluir uma senha, faça o seguinte:

Nota: Uma senha pode ser qualquer combinação de até sete caracteres (A- Z, a-z e 0-9).

1. Inicie o programa Setup Utility (consulte “Iniciando o Programa Setup Utility” na página 29).
2. No menu do programa Setup Utility, selecione **Security**.
3. Selecione **Set Passwords**. Leia as informações exibidas no lado direito da tela.

Utilizando Perfil de Segurança por Dispositivo

O Perfil de Segurança por Dispositivo é utilizado para ativar ou desativar o acesso do usuário aos seguintes dispositivos:

Controlador IDE	Quando este recurso estiver definido para Disable , todos os dispositivos conectados ao controlador IDE (tais como unidades de disco rígido ou unidade de CD-ROM) estarão desativados e não serão exibidos na configuração do sistema.
Acesso a Unidade de Disquete	Quando este dispositivo estiver definido para Disable , a unidade de disquete não poderá ser acessada.
Proteção de Gravação de Disquete	Quando este recurso estiver definido para Enable , todos os disquetes serão tratados como protegidos contra gravação.

Para definir o Perfil de Segurança por Dispositivo, faça o seguinte:

1. Inicie o programa Setup Utility (consulte “Iniciando o Programa Setup Utility” na página 29).
2. No menu do programa Setup Utility, selecione **Security**.
3. Selecione **Security Profile by Device**.
4. Selecione os dispositivos e definições desejados e pressione Enter.
5. Retorne ao menu do programa Setup Utility e selecione **Exit** e, em seguida, **Save Settings**.

Selecionando um Dispositivo de Inicialização

Se seu computador não inicializar (boot) a partir de um dispositivo como CD-ROM, disquete ou disco rígido, conforme esperado, utilize um dos seguintes procedimentos para selecionar um dispositivo de inicialização.

Selecionando um Dispositivo de Inicialização Temporária

Utilize esse procedimento para iniciar a partir de um dispositivo de inicialização.

Nota: Nem todos os CDs, discos rígidos e disquetes são inicializáveis.

1. Desligue o computador.
2. Pressione e mantenha pressionada a tecla F12 e ligue o computador. Quando o Menu do Dispositivo de Inicialização for exibido, libere a tecla F12.

Nota: Se você estiver utilizando um teclado USB e o Menu do Dispositivo de Inicialização não for exibido utilizando este método, pressione e libere a tecla F12 repetidamente, sem deixá-la pressionada ao ligar o computador.

3. Selecione o dispositivo de inicialização desejado no Menu do Dispositivo de Inicialização e pressione Enter para começar.

Nota: A seleção de um dispositivo de inicialização no Menu do Dispositivo de Inicialização não altera permanentemente a seqüência de inicialização.

Alterando a Seqüência de Inicialização

Para exibir ou alterar a seqüência de inicialização primária ou automática, proceda da seguinte forma:

1. Inicie o programa Setup Utility (consulte “Iniciando o Programa Setup Utility” na página 29).
2. Selecione **Startup**.
3. Selecione **Startup Sequence**. Consulte as informações exibidas no lado direito da tela.
4. Selecione a seqüência de dispositivos para a Seqüência de Inicialização Primária, para a Seqüência de Inicialização Automática e para a Seqüência de Inicialização de Erro.
5. Selecione **Exit** no menu Setup Utility e, em seguida, **Save Settings**.

Se você tiver alterado estas definições e quiser retornar às definições padrão, selecione **Load Default Settings** no menu Exit.

Saindo do Programa Setup Utility

Ao finalizar a visualização ou alteração das definições, pressione Esc para retornar ao menu do programa Setup Utility (você poderá ter que pressionar Esc muitas vezes). Se quiser salvar novas configurações, selecione **Save Settings** antes de sair. Caso contrário, suas alterações não serão salvas.

Apêndice A. Atualizando Programas do Sistema

Este apêndice contém informações sobre a atualização dos programas do sistema a partir de uma falha de atualização do POST/BIOS.

Programas do Sistema

Programas do sistema são a camada básica do software integrada ao seu computador. Eles incluem o POST (Power-on Self-test), o código BIOS (Basic Input/Output System) e o programa Setup Utility. O POST é um conjunto de testes e de procedimentos que são aplicados toda vez que o seu computador for ligado. O BIOS é uma camada de software que converte as instruções vindas de outras camadas de software em sinais elétricos que o hardware do computador é capaz de entender. Você pode utilizar o programa Setup Utility para visualizar e alterar a configuração e a instalação do seu computador.

A placa-mãe do seu computador possui um módulo chamado EEPROM (*Memória de Leitura Eletricamente Apagável e Programável*, também conhecida como *memória flash*). Você pode atualizar facilmente o POST, o BIOS e o programa Setup Utility iniciando seu computador com um disquete de atualização ou executando um programa de atualização especial a partir do sistema operacional.

A IBM pode fazer alterações e melhorias nos programas do sistema. Quando as atualizações são liberadas, elas ficam disponíveis como arquivos para download na World Wide Web (consulte a *Referência Rápida*). As instruções para utilizar as atualizações do programa do sistema estão disponíveis em um arquivo .txt incluído com os arquivos de atualização. Para a maioria dos modelos, você pode fazer download de um programa de atualização para criar um disquete de atualização do programa do sistema ou um programa de atualização que pode ser executado a partir do sistema operacional.

Atualizando o BIOS a partir de um Disquete

1. Insira o disquete de atualização do programa de sistema na unidade de disquete (unidade A) no computador. As atualizações do programa do sistema estão disponíveis no endereço <http://www.pc.ibm.com/support> na Web.
2. Ligue o computador. Se já estiver ligado, você deve desligá-lo e ligá-lo novamente. A atualização é iniciada.
3. Quando você for solicitado a selecionar um idioma, pressione o número no teclado correspondente ao idioma e, em seguida, pressione Enter.
4. Ao ser solicitado a alterar o número de série, pressione Y.
5. Digite o número de série de sete caracteres do computador e, em seguida, pressione Enter.
6. Ao ser solicitado a alterar o tipo/modelo da máquina, pressione Y.
7. Digite o tipo/modelo de sete caracteres da máquina e, em seguida, pressione Enter.
8. Siga as instruções na tela para concluir a atualização.

Atualizando o BIOS a partir do Sistema Operacional

Nota: Devido a melhorias constantes feitas no Web site da IBM, o conteúdo da página da Web (incluindo os links mencionados no procedimento a seguir) está sujeito a alterações.

1. No navegador, digite <http://www.pc.ibm.com/support> no campo de endereço e pressione Enter.
2. Localize os arquivos transferíveis por download para o tipo de máquina.
3. Em Select your product, escolha o tipo da sua máquina e clique em **Go**.
4. Em Downloadable file by category, clique em **BIOS**.
5. Em Download files - BIOS by date, clique no tipo da sua máquina.
6. Role para baixo e procure um arquivo .txt que tem as instruções para atualizar a Flash BIOS em seu sistema operacional. Clique no arquivo .txt.
7. Imprima essas Instruções. Isso é muito importante uma vez que elas não estarão mais na tela depois que o download for iniciado.
8. No navegador, clique em **Voltar** para voltar para a lista de arquivos. Siga cuidadosamente as instruções impressas para fazer download, extrair e instalar a atualização.

Recuperando-se de uma Falha de Atualização do POST/BIOS

Se a energia de seu computador for cortada enquanto o POST/BIOS estiver sendo atualizado (atualização flash), seu computador pode não ser reinicializado corretamente. Se isso acontecer, execute o seguinte procedimento (também conhecido como Boot-block Recovery):

1. Desligue o computador e quaisquer dispositivos conectados, como impressoras, monitores, e unidades externas.
2. Desconecte todos os cabos de alimentação das tomadas elétricas e remova a tampa do computador. Consulte “Removendo a Tampa” na página 10.
3. Localize o jumper Limpar CMOS/Recuperação na placa-mãe. Consulte “Identificando as Peças na Placa-mãe” na página 11.
4. Se necessário, consulte Instalando Adaptadores para remover qualquer adaptador que impeça o acesso ao jumper Limpar CMOS/Recuperação.
5. Mova o jumper da posição padrão (pinos 1 e 2) para pinos 2 e 3.
6. Coloque a tampa. Consulte “Recolocando a Tampa e Conectando os Cabos” na página 26.
7. Reconecte os cabos de alimentação do computador e monitor às tomadas.
8. Insira o disquete de atualização (flash) POST/BIOS na unidade A e ligue o computador e o monitor.
9. A sessão de recuperação levará de dois a três minutos. Durante este período, você ouvirá uma série de sinais sonoros. Depois de concluir a sessão de atualização, não haverá vídeo e as séries de sinais sonoros terminarão e o sistema será desligado automaticamente. Remova o disquete da unidade de disco.
10. Repita as etapas de 2 a 4 na página 34.
11. Coloque o jumper Limpar CMOS/Recuperação em sua posição original.
12. Reinstale os adaptadores que foram removidos.
13. Coloque a tampa e reconecte qualquer cabo que tenha sido desconectado.
14. Ligue o computador para reiniciar o sistema operacional.

Apêndice B. Limpando o Mouse

Este apêndice fornece instruções sobre como limpar o mouse. O procedimento será diferente dependendo do tipo de mouse.

Limpando um Mouse Óptico

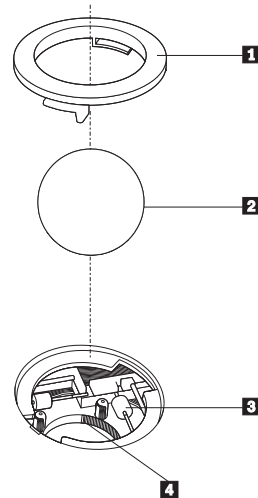
Se você tiver algum problema com o mouse óptico, verifique o seguinte:

1. Vire o mouse de cabeça para baixo e olhe cuidadosamente a área da lente.
 - a. Se houver uma mancha na lente, limpe cuidadosamente a área com um chumaço de algodão ou um Q-Tip.
 - b. Se houver resíduos na lente, sopre delicadamente.
2. Verifique a superfície na qual está utilizando o mouse. Se houver uma imagem ou padrão muito complexo sob o mouse, será difícil para o DSP (Processador de Sinal Digital) determinar as alterações na posição do mouse.

Limpando um Mouse com Esfera

Se o ponteiro na tela não se mover suavemente com o mouse, poderá ser necessário limpar o mouse.

Nota: A ilustração a seguir poderá ser ligeiramente diferente do mouse.



- 1** Anel de retenção
- 2** Esfera
- 3** Roletes de plástico
- 4** Porta-esfera

Para limpar um mouse com esfera:

1. Desligue o computador.
2. Vire o mouse com a parte superior para baixo e examine cuidadosamente a parte inferior. Gire o anel de retenção **1** para a posição destravada para remover a esfera.

3. Coloque a mão sobre o anel de retenção e a esfera **2** e, em seguida, vire o mouse com a parte superior para cima para que o anel de retenção e a esfera caiam na sua mão.
4. Lave a esfera com sabão em água morna e seque-a com um pano limpo. Sopre ar cuidadosamente no porta-esfera **4** para desprender a sujeira e fiapos.
5. Procure acúmulo de sujeira nos roletes de plástico **3** dentro do porta-esfera. Esse acúmulo normalmente aparece como uma tira no meio dos roletes.
6. Se os roletes estiverem sujos, limpe-os utilizando um bastonete de algodão molhado em álcool isopropílico (esfregando). Vire os roletes com o dedo e continue limpando-os até toda a sujeira ser removida. Certifique-se de que os roletes ainda estejam centralizados em seus canais depois de limpá-los.
7. Remova todas as fibras de algodão que possam ter ficado nos roletes.
8. Recoloque a esfera e o anel de retenção.
9. Ligue o computador novamente.

Apêndice C. Comandos Manuais do Modem

A seção a seguir lista os comandos para a programação manual do modem.

Os comandos são aceitos pelo modem enquanto ele está no Modo Comando. Seu modem está automaticamente no Modo Comando até que você disque um número e estabeleça uma conexão. Os comandos podem ser enviados para seu modem a partir de um software de comunicação executando em um PC ou em qualquer outro dispositivo de terminal.

Todos os comandos enviados para o modem devem começar com **AT** e terminar com **ENTER**. Todos os comandos podem ser digitados em letras maiúsculas ou minúsculas, mas não misturadas. Para tornar a linha de comando mais legível, podem ser inseridos espaços entre os comandos. Se você omitir um parâmetro de um comando que exige um, é como especificar um parâmetro de **0**.

Exemplo:

ATH [ENTER]

Comandos AT Básicos

Nas listas a seguir, todas as configurações padrão são impressas em **negrito**.

Comando		Função
A		Atender manualmente chamada recebida.
A/		Repetir último comando executado. Não anteceder A/ com AT nem seguir com ENTER.
D_		0 - 9, A-D, # e *
	L	rediscar último número
	P	discagem por pulso
		Nota: A discagem por pulso não é suportada na Austrália, Nova Zelândia, Noruega e África do Sul.
	T	discagem por tom
	W	aguardar pelo segundo tom de discagem
	,	pausa
	@	aguardar cinco segundos de silêncio
	!	flash
	;	voltar para o Modo Comando depois de discar
DS=n		Discar um dos quatro números de telefone (n=0-3) armazenados na memória não volátil do modem.
E_	E0	Comandos não são ecoados
	E1	Comandos são ecoados

Comando		Função
+++		Caracteres de escape - Alterne do Modo de Dados para o Modo de Comando (Comando T.I.E.S.)
H_	H0	Forçar modem no gancho (desligar)
	H1	Forçar modem fora do gancho (tornar ocupado) Nota: O comando H1 não é suportado para a Itália
I_	I0	Exibir código de identificação do produto
	I1	Teste de fábrica de checksum de ROM
	I2	Teste de memória interna
	I3	ID de firmware
	I4	ID reservado
L_	L0	Volume baixo do alto-falante
	L1	Volume baixo do auto-falante
	L2	Volume médio do alto-falante
	L3	Volume alto do alto-falante
M_	M0	Desligar alto-falante interno
	M1	Alto-falante interno ligado até que a portadora seja detectada
	M2	Alto-falante interno sempre ligado
	M3	Alto-falante interno até que a portadora seja detectada e desligado ao discar
N_		Incluído apenas para compatibilidade, não produz efeito algum
O_	O0	Retornar para o Modo de Dados
	O1	Retornar para o Modo de Dados e iniciar uma reciclagem do equalizador
P		Definir discagem de pulso como padrão
Q_	Q0	Modem envia respostas
Sr?		Ler e exibir valor no registro r.
Sr=n		Definir registro r como valor n (n = 0-255).
T		Definir discagem de tom como padrão
V_	V0	Respostas numéricas
	V1	Respostas por palavras
W_	W0	Reportar apenas a velocidade de DTE
	W1	Reportar velocidade da linha, protocolo de correção de erros e velocidade de DTE.
	W2	Reportar apenas a velocidade de DCE
X_	X0	Respostas compatíveis com Hayes Smartmodem 300/blind dialing.
	X1	O mesmo que X0 mais todas as respostas para CONECTAR/blind dialing

Comando		Função
	X2	O mesmo que X1 mais a detecção de tom de discagem
	X3	O mesmo que X1 mais a detecção do sinal de ocupado/blind dialing
	X4	Todas as respostas e o tom de discagem e a detecção do sinal de ocupado
Z_	Z0	Redefinir e recuperar perfil ativo 0
	Z1	Redefinir e recuperar perfil ativo 1

Comandos AT Estendidos

Comando		Função
&C_	&C0	Forçar Sinal de Detecção da Portadora Alto (ON)
	&C1	Ativar o CD quando a portadora remota estiver presente
&D_	&D0	O modem ignora o sinal DTR
	&D1	O modem retorna para o Modo Comando depois que o DTR comuta
	&D2	O modem desliga, retorna para o Modo Comando depois que o DTR comuta
	&D3	Redefine o modem depois que o DTR comuta
&F_	&F	Voltar a configuração padrão de fábrica
&G_	&G0	Tom de proteção desativado
	&G1	Tom de proteção desativado
	&G2	Tom de proteção de 1.800 Hz
&K_	&K0	Desativar controle de fluxo
	&K3	Ativar controle de fluxo de hardware RTS/CTS
	&K4	Ativar controle de fluxo de software XON/XOFF
	&K5	Ativar controle de fluxo XON/XOFF transparente
	&K6	Ativar controle de fluxo RTS/CTS e XON/XOFF
&M_	&M0	Operação assíncrona
&P_	&P0	Definição americana para os estados fora do gancho e no gancho
	&P1	Estados fora do gancho e no gancho no Reino Unido e em Hong Kong
	&P2	O mesmo que a configuração &P0, mas a 20 pulsos por minuto
	&P3	O mesmo que a configuração &P1 mas a 20 pulsos por minuto
&R_	&R0	Reservado

Comando		Função
	&R1	O CTS opera por exigências de controle de fluxo
&S_	&S0	Forçar Sinal DSR Alto (ON)
	&S1	DSR desativado no modo comando, ativado no modo on-line
&T_	&T0	Termina o teste em andamento
	&T1	Executar teste de circuito fechado analógico local
	&T3	Executar teste de circuito fechado digital local
	&T4	Conceder pedido de Teste de Circuito Fechado Digital Remoto pelo modem remoto
	&T5	Negar pedido de Teste de Circuito Fechado Digital Remoto
	&T6	Executar um Teste de Circuito Fechado Digital Remoto
	&T7	Executar um Teste de Circuito Fechado Digital Remoto e Autoteste
	&T8	Executar Teste de Circuito Fechado Analógico Local e Autoteste
&V	&V0	Exibe Perfis Ativos e Armazenados
	&V1	Exibe as Estatísticas da Última Conexão
&W_	&W0	Armazena o perfil ativo como Perfil 0
	&W1	Armazena o perfil ativo como Perfil 1
%E_	%E0	Desativar reciclagem automática
	%E1	Ativar reciclagem automática
+MS?		Exibe as configurações atuais de Selecionar Modulação
+MS=?		Exibe uma lista de opções suportadas de Selecionar Modulação
+MS=a,b,c,e,f		Selecionar modulação em que: a =0, 1, 2, 3, 9, 10, 11, 12, 56, 64, 69; b =0-1; c =300-56000; d =300- 56000; e =0-1 e f =0-1. A, b, c, d, e, f padrão= 12, 1, 300, 56000, 0, 0 . O parâmetro " a " especifica o protocolo de modulação desejado em que: 0=V.21, 1=V.22, 2=V.22bis, 3=V.23, 9=V.32, 10=V.32bis, 11=V.34, 12=V.90,K56Flex,V.34.....,56=K 56Flex, V.90,V.34....., 64=Bell 103 e 69=Bell 212. O parâmetro " b " especifica as operações de modo automático em que: 0= modo automático desativado, 1= modo automático ativado com V.8/V.32 Anexo A. O parâmetro " c " especifica a taxa de dados de conexão mínima (300- 56000). O parâmetro " d " especifica a taxa de conexão máxima (300-56000); O parâmetro " e " especifica o tipo de codec (0= Law e 1=A-Law). O parâmetro " f " especifica a detecção de sinalização de "bit roubado" (0=detecção desativada 1=detecção ativada)

Comandos MNP/V.42/V.42bis/V.44

Comando		Função
%C_	%C0	Desativar MNP Classe 5 e compactação de dados V.42bis
	%C1	Ativar compactação de dados MNP Classe 5 apenas
	%C2	Ativar compactação de dados V.42bis apenas
	%C3	Ativar MNP Classe 5 e compactação de dados V.42bis
&Q_	&Q0	Ligação de dados diretos apenas (o mesmo que \N1)
	&Q5	Ligação de dados V.42 com opções de fallback
	&Q6	Ligação de dados normais apenas (o mesmo que \N0)
+DS44=0, 0		Desativar V.44
+DS44=3, 0		Ativar V.44
+DS44?		Valores atuais
+DS44=?		Lista de valores suportados

Comandos de Fax Classe 1

+FAE=n	Resposta Automática de Dados/Fax
+FCLASS=n	Classe de Serviço
+FRH=n	Receber dados com enquadramento HDLC
+FRM=n	Receber dados
+FRS=n	Receber silêncio
+FTH=n	Transmitir dados com enquadramento HDLC
+FTM=n	Transmitir dados
+FTS=n	Parar transmissão e aguardar

Comandos de Fax Classe 2

+FCLASS=n	Classe de serviços.
+FAA=n	Resposta adaptável.
+FAXERR	Valor de erro do fax.
+FBOR	Ordem de bits de dados fase C.
+FBUF?	Tamanho do buffer (apenas para leitura).
+FCFR	Indicar confirmação de recebimento.
+FCLASS=	Classe de serviço.
+FCON	Resposta de conexão do fax.
+FCIG	Definir a identificação da estação em poll.
+FCIG:	Reportar identificação da estação em poll.
+FCR	Capacidade de receber.
+FCR=	Capacidade de receber.
+FCSI:	Reportar o ID da estação chamada.
+FDCC=	Parâmetros de capacidades de DCE.

+FDCS:	Reportar sessão atual.
+FDCS=	Reportar resultados da sessão.
+FDIS:	Reportar capacidades remotas.
+FDIS=	Parâmetros de sessões atuais.
+FDR	Começar ou continuar os dados de recebimento da fase C.
+FDT=	Transmissão de dados.
+FDTC:	Reportar as capacidades da estação em poll.
+FET:	Lançar a resposta da mensagem da página.
+FET=N	Transmitir pontuação da página.
+FHNG	Finalização da chamada com status.
+FK	Finalização da sessão.
+FLID=	Cadeia do ID local.
+FLPL	Documento para poll.
+FMDL?	Identificar modelo.
+FMFR?	Identificar fabricante.
+FPHCTO	Expirar fase C.
+FPOLL	Indica pedido de poll.
+FPTS:	Status de transferência de página.
+FPTS=	Status de transferência de página.
+FREV?	Identificar revisão.
+FSPT	Ativar poll.
+FTSI:	Reportar ID da estação de transmissão.

Comandos de Voz

#BDR	Selecionar taxa de transmissão
#CID	Ativar formato de relatório e detecção de ID do originador da chamada
#CLS	Selecionar dados, fax ou voz/áudio
#MDL?	Identificar modelo
#MFR?	Identificar fabricante
#REV?	Identificar nível de revisão
#TL	Nível de transmissão de saída de áudio
#VBQ?	Tamanho do buffer de consulta
#VBS	Bits por amostra (ADPCM ou PCM)
#VBT	Temporizador do tom do sinal sonoro
#VCI?	Identificar método de compactação
#VLS	Selecionar linha de voz
#VRA	Temporizador de abandono do toque de chamada
#VRN	O toque de chamada nunca chegou ao temporizador
#VRX	Modo de Recebimento de Voz
#VSDB	Sintonizador de exclusão de silêncio
#VSK	Definição de derrapagem do buffer

#VSP	Período de detecção de silêncio
#VSR	Seleção da taxa de amostragem
#VSS	Sintonizador de exclusão de silêncio
#VTD	Capacidade de reportar tom de DTMF
#VTM	Ativar posicionamento da marca de sincronização
#VTS	Gerar sinais de tons
#VTX	Modo de transmissão de voz

Apêndice D. Avisos

É possível que a IBM não ofereça os produtos, serviços ou recursos discutidos nesta publicação em todos os países. Consulte um representante IBM local para obter informações sobre produtos e serviços disponíveis atualmente em sua área. Qualquer referência a produtos, programas ou serviços IBM não significa que apenas produtos, programas ou serviços IBM possam ser utilizados. Qualquer produto, programa ou serviço funcionalmente equivalente, que não infrinja nenhum direito de propriedade intelectual da IBM, poderá ser utilizado em substituição a este produto, programa ou serviço. Entretanto, a avaliação e verificação da operação de qualquer produto, programa ou serviço não-IBM são de responsabilidade do Cliente.

A IBM pode ter patentes ou solicitações de patentes pendentes relativas a assuntos tratados nesta publicação. O fornecimento desta publicação não garante ao Cliente nenhum direito sobre tais patentes. Pedidos de licença devem ser enviados, por escrito, para:

Gerência de Relações Comerciais e Industriais da IBM Brasil
Av. Pasteur, 138-146
Botafogo
Rio de Janeiro, RJ
CEP 22290-240

A INTERNATIONAL BUSINESS MACHINES CORPORATION FORNECE ESTA PUBLICAÇÃO “NO ESTADO EM QUE SE ENCONTRA”, SEM GARANTIA DE NENHUM TIPO, SEJA EXPRESSA OU IMPLÍCITA, INCLUINDO, MAS NÃO SE LIMITANDO ÀS GARANTIAS IMPLÍCITAS DE MERCADO OU DE ADEQUAÇÃO A UM DETERMINADO PROPÓSITO. Alguns países não permitem a exclusão de garantias expressas ou implícitas em determinadas transações, portanto esta disposição pode não se aplicar ao Cliente.

Esta publicação pode incluir imprecisões técnicas ou erros tipográficos. Periodicamente, são feitas alterações nas informações aqui contidas; tais alterações serão incorporadas em futuras edições desta publicação. A IBM pode, a qualquer momento e sem aviso prévio, aperfeiçoar e/ou alterar os produtos e/ou programas descritos nesta publicação.

Os produtos descritos nesta publicação não são destinados para uso em implantações ou em outras aplicações de suporte à vida, nas quais o mau funcionamento pode resultar em ferimento ou morte. As informações contidas nesta publicação não afetam nem alteram as especificações ou garantias IBM. Nada neste documento deverá atuar como uma licença ou garantia expressa ou implícita sob os direitos de propriedade intelectual da IBM ou de terceiros. Todas as informações contidas nesta publicação foram obtidas em ambientes específicos e são apresentadas como uma ilustração. O resultado obtido em outros ambientes operacionais pode variar.

A IBM pode utilizar ou distribuir qualquer informação fornecida da forma que julgar apropriada sem incorrer em qualquer obrigação para com o Cliente.

Referências nestas informações a Web sites não-IBM são fornecidas apenas por conveniência e não representam de forma alguma um endosso a esses Web sites.

Os materiais contidos nesses Web sites não fazem parte dos materiais deste produto IBM e a utilização desses Web sites é de inteira responsabilidade do Cliente.

Todos os dados de desempenho aqui contidos foram determinados em um ambiente controlado. Dessa forma, o resultado obtido em outros ambientes operacionais pode variar de forma significativa. Algumas medidas podem ter sido tomadas em sistemas de nível de desenvolvimento e não há garantia de que tais medidas sejam iguais em sistemas normalmente disponíveis. Além disso, é possível que algumas medidas tenham sido estimadas por meio de extrapolação. Os resultados reais podem variar. Os usuários deste documento devem verificar os dados aplicáveis para seu ambiente específico.

Aviso de Saída de Televisão

O seguinte aviso se aplica aos modelos que possuem o recurso de saída de televisão instalado de fábrica.

Este produto incorpora a tecnologia de proteção de copyright que está protegida pelas reivindicações de métodos de determinadas patentes dos Estados Unidos e outros direitos de propriedade intelectual pertencentes à Macrovision Corporation e outros proprietários de direitos. O uso desta tecnologia de proteção de copyright deve ter autorização da Macrovision Corporation e destina-se ao uso doméstico e outros usos de exibição limitada, a menos que seja autorizado de forma diferente pela Macrovision Corporation. A engenharia reversa ou desmontagem é proibida.

Marcas Registradas

Os termos a seguir são marcas registradas da International Business Machines Corporation nos Estados Unidos e/ou em outros países:

IBM
PS/2
ThinkCentre
Wake on LAN

Microsoft e Windows são marcas registradas da Microsoft Corporation nos Estados Unidos e/ou em outros países.

Intel, Celeron e Pentium são marcas registradas da Intel Corporation nos Estados Unidos e/ou em outros países.

Outros nomes de empresas, produtos ou serviços podem ser marcas registradas ou marcas de serviço de terceiros.

Índice Remissivo

A

- adaptadores
 - instalando 13
 - interconexão de componentes periféricos (PCI) 4
 - Slots 13
- ambiente, operacional 5
- áudio, subsistema 2

C

- cabos, conectando 12, 26
- CMOS, limpando 25
- comandos de modem
 - AT Básico 37
 - AT Estendido 39
 - Fax Classe 1 41
 - Fax Classe 2 41
 - MNP/V.42/V.42bis/V.44 41
 - Voz 42
- conectando unidades 20
- conector da unidade de disquete 12
- conector de entrada de linha do áudio 9
- conector de saída de linha de áudio 9
- conector do microfone 9
- conector do mouse 9
- conector do teclado 9
- Conector Ethernet 9
- conector paralelo 9
- conector PATA 12
- conector serial 9
- Conectores de USB 9
- conectores SATA 12

D

- descrição do conector 9
- dispositivo, drivers 9

E

- E/S (Entrada/Saída)
 - recursos 2
- energia
 - conectores 12
 - Suporte à ACPI (Advanced Configuration and Power Interface) 3
 - Suporte ao Gerenciamento Avançado de Energia 3
- especificações físicas 5

I

- informações de segurança v
- instalando opcionais
 - adaptadores 13
 - Externos 6
 - módulos de memória 12
 - recursos de segurança 21

L

- limpando o mouse 35
- local de bateria 12
- localizando os componentes 11

M

- memória
 - DIMMs (Dual Inline Memory Modules) 12
 - instalando 12
 - placa do 12

N

- nível de ruído 5

O

- opcionais
 - disponível 4
 - Externos 4
 - internos 4

P

- perfil de segurança por dispositivo 30
- placa-mãe
 - conectores 12
 - identificação de peças 11
 - localização 12
 - memória 4, 12
- programas do sistema 33

R

- Recolocação da Tampa 26
- recuperação do bloco de inicialização 34
- recuperando-se de uma falha de atualização do POST/BIOS 34
- recursos de informações xiii
- removendo a tampa 10

S

- segurança
 - recursos 3, 21
 - trava de cabo integrada 23, 24
 - unidade de disco rígido 29
- segurança da unidade de disco rígido 29
- senha
 - apagando 25
 - definindo, alterando, excluindo 30
 - perdida ou esquecida 25
- Setup Utility 29

T

- tampa
 - recolocação 26
 - removendo 10
- trocando a bateria 24

U

- unidades
 - compartimentos 3, 15
 - conectando 20
 - disco rígido 4
 - disquete 4
 - especificações 15
 - instalando 17, 19
 - internos 2, 15
 - mídias removíveis 4
 - ópticas 4
- utilitários de configuração 29
- utilizando
 - perfil de segurança por dispositivo 30
 - programa Setup Utility 29
 - senhas 29

V

- vídeo, subsistema 2
- visão geral xiii



Número da Peça: 39J7679

Impresso em Brazil

(1P) P/N: 39J7679

