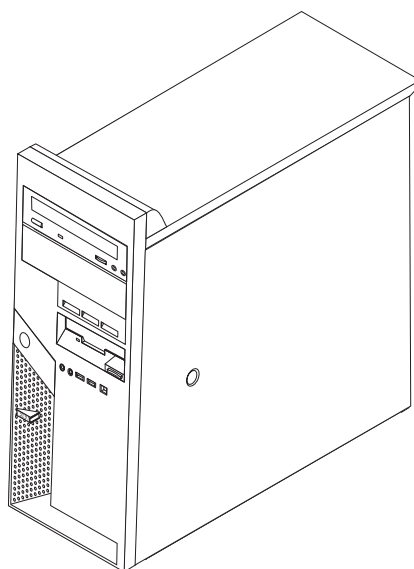


ThinkCentre™



# Guida per l'utente Tipi 9212 e 9213





ThinkCentre™



# Guida per l'utente Tipi 9212 e 9213

**Nota**

Prima di utilizzare questo prodotto e le relative informazioni, consultare la sezione “Informazioni importanti sulla sicurezza” a pagina v e l’Appendice D, “Informazioni particolari”, a pagina 49.

# Indice

## Informazioni importanti sulla sicurezza v

Condizioni che richiedono un intervento immediato	v
Linee guida generali per la sicurezza	vi
Assistenza	vi
Cavi di alimentazione e alimentatori	vi
Cavi di estensione e relativi dispositivi	vii
Prese elettriche e spine	vii
Batterie	vii
Surriscaldamento e ventilazione del prodotto	viii
Sicurezza delle unità CD e DVD	viii
Ulteriori informazioni sulla sicurezza	ix
Batteria al litio	ix
Informazioni sulla sicurezza del modem	x
Dichiarazione di conformità relativa al laser	x
Alimentatore	xi

## Panoramica . . . . . xiii

Risorse delle informazioni	xiii
----------------------------	------

## Capitolo 1. Installazione delle opzioni . . 1

Funzioni	1
Opzioni disponibili	5
Specifiche tecniche	6
Strumenti richiesti	7
Come maneggiare i dispositivi sensibili all'elettricità statica	7
Installazione delle opzioni esterne	7
Posizione dei connettori posti nella parte anteriore dell'elaboratore	8
Posizione dei connettori posti sul retro dell'elaboratore	9
Reperimento dei driver di periferica	10
Rimozione del coperchio	11
Posizione dei componenti	12
Identificazione delle parti sulla scheda di sistema	12
Installazione memoria di moduli	13
Installazione degli adattatori	14
Installazione delle unità interne	16
Specifiche dell'unità	16
Installazione delle unità nel vano 1 o 2	18
Installazione dell'unità disco fisso nel vano 3	19
Connessione delle unità	22
Collegamento della prima unità ottica	22
Collegamento di un'altra unità ottica o di un'unità disco fisso PATA (parallel ATA)	22
Connessione dell'unità disco fisso ATA seriale	23
Installazione dei dispositivi di sicurezza	23
Identificazione dei blocchi di sicurezza	24
Blocco del cavo integrato	25
Lucchetto	26
Protezione con password	26

Sostituzione della batteria	26
Cancellazione di una password perduta o dimenticata	27
Sostituzione del coperchio e collegamento dei cavi	28

## Capitolo 2. Utilizzo del programma

### Setup Utility . . . . . 31

Avvio del programma Setup Utility	31
Visualizzazione e modifica delle impostazioni	31
Utilizzo delle password	31
Password dell'utente	31
Password del responsabile	32
Impostazione, modifica ed eliminazione di una password	32
Utilizzo di Security Profile by Device	32
Selezione di un dispositivo di avvio	33
Selezione di un dispositivo di avvio provvisorio	33
Modifica della sequenza di avvio	33
Uscita dal programma Setup Utility	33

## Appendice A. Aggiornamento dei programmi del sistema. . . . . 35

Programmi di sistema	35
Aggiornamento (flashing) del BIOS da un minidisco	35
Aggiornamento (flashing) del BIOS dal sistema operativo	36
Ripristino da un errore di aggiornamento POST/BIOS	36

## Appendice B. Pulizia del mouse . . . . 39

Pulizia del mouse ottico	39
Pulizia di un mouse dotato di pallina	39

## Appendice C. Comandi manuali del modem . . . . . 41

Comandi AT	41
Comandi AT estesi	43
Comandi MNP/V.42/V.42bis/V.44	45
Comandi Fax Classe 1	46
Comandi Fax Classe 2	46
Comandi voce	47

## Appendice D. Informazioni particolari 49

Informazioni particolari sull'uscita TV	50
Marchi	50

## Indice analitico . . . . . 51



---

## Informazioni importanti sulla sicurezza

Queste informazioni consentono di utilizzare in modo sicuro l'elaboratore IBM® di cui si dispone. Seguire e conservare tutte le informazioni fornite con l'elaboratore IBM. Le informazioni contenute in questo documento non modificano i termini dell'accordo di acquisto o della dichiarazione di garanzia limitata.

Per la IBM la sicurezza del consumatore è molto importante. I prodotti IBM sono sviluppati per essere sicuri ed efficienti. Tuttavia, gli elaboratori sono dispositivi elettronici. Alimentatori, alimentatori e altri dispositivi possono creare potenziali rischi per la sicurezza che potrebbero provocare danni fisici o danno alla proprietà, in modo particolare se utilizzati impropriamente. Per ridurre tali rischi, seguire le istruzioni fornite con il prodotto e leggere attentamente tutte le avvertenze presenti sul prodotto e nelle istruzioni sul funzionamento. Osservando quanto esposto nelle informazioni contenute in questo manuale e in quelle fornite con il prodotto, è possibile proteggersi da eventuali rischi e creare un ambiente di lavoro più sicuro.

**Nota:** Queste informazioni comprendono riferimenti agli alimentatori e alle batterie. Con gli elaboratori portatili, la IBM fornisce alcuni prodotti (come ad esempio altoparlanti o video) con alimentatori esterni. Le presenti informazioni sono applicabili a tali prodotti. Inoltre, l'elaboratore potrebbe contenere una piccola batteria interna delle dimensioni di una moneta che fornisce energia per l'orologio del sistema anche quando l'elaboratore è scollegato, quindi le informazioni sulla sicurezza della batteria sono applicabili a tutti gli elaboratori.

---

## Condizioni che richiedono un intervento immediato

**I prodotti possono essere danneggiati per negligenza o utilizzo inappropriato. Alcuni danni sono abbastanza seri ed il prodotto non può essere utilizzato fino a quando non viene effettuata un'ispezione e, se necessario, una riparazione da parte dei tecnici dell'assistenza autorizzata.**

**Come per qualsiasi dispositivo elettronico, prestare attenzione al prodotto quando è acceso. Raramente, è possibile che l'elaboratore produca un odore di parti surriscaldate, una nube di fumo o scintille. Oppure è possibile che l'elaboratore emetta dei rumori. Queste condizioni potrebbero indicare che un componente elettronico interno all'elaboratore è in stato di malfunzionamento. Oppure, tali condizioni potrebbero indicare un problema di sicurezza. Pertanto, non tentare di diagnosticare o risolvere il problema senza l'intervento di personale specializzato.**

**Verificare frequentemente che l'elaboratore e i relativi componenti non presentino segni di usura, danni e conseguente pericolo. In caso di dubbi sulle condizioni di un componente dell'elaboratore, non utilizzare il prodotto. Rivolgersi al Centro di supporto IBM o all'azienda produttrice per istruzioni sulla manutenzione e sull'eventuale assistenza.**

**Se si verifica una delle condizioni di seguito riportate oppure in caso di dubbi sulla sicurezza del prodotto, non utilizzarlo e scollegarlo dall'alimentazione e dalla linea telefonica fino a quando non si ricevono ulteriori istruzioni contattando il Centro di supporto IBM.**

- Cavi di alimentazione, prese elettriche, adattatori di alimentazione, cavi di estensione, dispositivi di protezione da sovraccarico o alimentatori danneggiati in qualsiasi modo.
- Segni di surriscaldamento, fumo, scintille o fuoco.
- Danni di qualsiasi genere alla batteria, fuoriuscita di eventuali materiali o sostanze dalla batteria.
- Emissione di rumori o forti odori derivanti dal prodotto.
- Presenza di oggetti o liquidi versati involontariamente nell'elaboratore, nei cavi di alimentazione o nell'alimentatore stesso.
- L'elaboratore, i cavi di alimentazione o l'alimentatore stesso sono entrati in contatto con qualunque liquido.
- Il prodotto è stato danneggiato in qualsiasi modo.
- Il prodotto non funziona correttamente seguendo le relative istruzioni.

**Nota:** se queste condizioni si verificano con un prodotto non IBM (come ad esempio cavi di estensione), interrompere immediatamente l'utilizzo di tale prodotto fino a quando non si ha la possibilità di contattare l'azienda produttrice per ulteriori istruzioni o fino a quando non è possibile sostituire tale prodotto.

---

## Linee guida generali per la sicurezza

Per ridurre il rischio di danni fisici o danni alla proprietà, osservare sempre le precauzioni di seguito riportate.

### Assistenza

Non tentare di riparare il prodotto se non diversamente specificato dal Centro di supporto IBM. Rivolgersi solo a personale specializzato autorizzato dalla IBM alla riparazione del prodotto in oggetto.

**Nota:** Alcune parti possono essere aggiornate o sostituite dall'utente. Queste parti sono denominate CRU (Customer Replaceable Unit). La IBM identifica espressamente i CRU come tali, fornendo la documentazione con le istruzioni per la relativa sostituzione. È necessario seguire attentamente le istruzioni durante la sostituzione. Assicurarsi sempre che l'alimentazione sia spenta e che il prodotto sia scollegato da qualunque fonte di alimentazione prima di iniziare la sostituzione. In caso di dubbi o domande, rivolgersi al Centro di supporto IBM.

### Cavi di alimentazione e alimentatori

Utilizzare solo cavi di alimentazione e alimentatori forniti dall'azienda produttrice.

Non avvolgere mai un cavo di alimentazione intorno alla scheda di alimentazione o altri oggetti. In questo modo il cavo potrebbe essere danneggiato, rotto o piegato impropriamente. Ciò potrebbe risultare in un rischio per la sicurezza.

Posizionare i cavi di alimentazione in modo che non possano essere calpestati o perforati da eventuali oggetti.

Proteggere i cavi e le schede di alimentazione dal contatto con i liquidi. Ad esempio, non lasciare il cavo o la scheda di alimentazione in prossimità di vasche, tubi o su pavimenti che sono stati trattati con detergenti liquidi. I liquidi possono causare un corto circuito. Inoltre, potrebbero causare una graduale corrosione dei terminali dei cavi di alimentazione e dei connettori presenti sull'adattatore surriscaldando il prodotto.



Collegare sempre i cavi di alimentazione e i cavi di segnale nell'ordine appropriato, quindi verificare che tutti i connettori dei cavi di alimentazione siano collegati completamente e in modo sicuro nelle relative prese.

Non utilizzare una scheda di alimentazione con piedini di input CA corrosi e/o segni di surriscaldamento (come ad esempio plastica degradata) all'input CA o in qualsiasi altro punto della scheda di alimentazione.

Non utilizzare cavi di alimentazione danneggiati o i cui contatti elettrici di entrambi i terminali presentino segni di corrosione o surriscaldamento.

## **Cavi di estensione e relativi dispositivi**

Assicurarsi che i cavi di estensione, i dispositivi di protezione da sovraccarico, i gruppi di continuità e i nastri utilizzati siano conformi ai requisiti elettrici del prodotto. Non sovraccaricare mai tali dispositivi. Se vengono utilizzati nastri, il carico non deve eccedere la potenza di input. Per ulteriori informazioni sui requisiti e i carichi di alimentazione e sulla potenza di input, consultare il personale tecnico specializzato.

## **Prese elettriche e spine**

Se la presa elettrica che si intende utilizzare per l'apparecchiatura sembra danneggiata o corrosa, non utilizzarla fino a quando non viene sostituita da un elettricista specializzato.

Non piegare o modificare in alcun modo la spina. Se la spina è danneggiata, rivolgersi all'azienda produttrice per ottenerne la sostituzione.

Alcuni prodotti dispongono di una spina a tre prolunghe. Questo tipo di spina può essere inserita solo in una presa elettrica con messa a terra. Questa è una funzione di sicurezza. Non cercare in alcun modo di inserire la spina in una presa che non dispone di messa a terra. Se non è possibile inserire la spina nella presa, rivolgersi ad un elettricista specializzato richiedendo un adattatore approvato o per sostituire la presa con una che supporti questa funzione di sicurezza. Non sovraccaricare mai una presa elettrica. Il carico di tutto il sistema non deve eccedere l'ottanta per cento della potenza del circuito di sezione. Per ulteriori informazioni sui carichi di alimentazione e sulla potenza dei circuiti di sezione, consultare il personale tecnico specializzato.

Assicurarsi che le prese di alimentazione utilizzate siano cablate correttamente, facilmente accessibili e ubicate vicino all'apparecchiatura. Non tendere i cavi di alimentazione.

Collegare e scollegare con cautela l'apparecchiatura dalla presa elettrica.

## **Batterie**

Tutti gli elaboratori contengono una piccola batteria non ricaricabile per alimentare l'orologio del sistema. Inoltre, gran parte dei prodotti portatili, come ad esempio gli elaboratori Thinkpad, dispone di una batteria ricaricabile che fornisce alimentazione quando non è possibile collegare l'elaboratore ad un'alimentazione elettrica. Le batterie fornite dalla IBM sono state collaudate per verificarne la compatibilità, quindi è necessario sostituirle solo con parti approvate dalla IBM.

Non tentare mai di aprire o riparare la batteria. Evitare di lasciare cadere, smontare o bruciare le batterie oppure avvicinare le linguette metalliche. Evitare il contatto

della batteria con acqua o altri liquidi. Ricaricare la batteria seguendo le istruzioni che si trovano nella documentazione del prodotto.

L'utilizzo errato della batteria potrebbe causare il surriscaldamento e generare "emissioni" gassose o fiamme. Se la batteria è danneggiata oppure se si nota la fuoriuscita di eventuali materiali sui morsetti della batteria, non utilizzare la batteria e sostituirla.

La batteria può deteriorarsi se non viene utilizzata per lunghi periodi di tempo. Per alcune batterie ricaricabili (in particolare quelle al Litio), il non utilizzo potrebbe aumentare i rischi di corto circuito della batteria stessa, che potrebbe diminuire la durata della batteria e creare situazioni di pericolo per l'utente. Evitare di lasciare le batterie ricaricabili al litio completamente scariche.

## **Surriscaldamento e ventilazione del prodotto**

Quando accesi o durante il caricamento della batteria, gli elaboratori generano calore. Gli elaboratori Notebook possono generare una grande quantità di calore a causa delle piccole dimensioni. Attenersi alle precauzioni fondamentali di seguito riportate:

- Evitare contatti prolungati dell'elaboratore con qualsiasi parte del corpo quando l'elaboratore è acceso o quando viene caricata la batteria. L'elaboratore emette calore durante il normale funzionamento. Il contatto prolungato con il corpo potrebbe causare scottature alla pelle o comunque disagio.
- Non posizionare l'elaboratore o caricare la batteria nei pressi di materiali infiammabili o fonti di calore.
- Per la sicurezza del prodotto, comfort e affidabilità, con il prodotto vengono forniti alloggiamenti di ventilazione, ventole e/o dissipatori di calore. Queste funzioni potrebbero essere bloccate involontariamente posizionando il prodotto in luogo improprio, come ad esempio sul letto, divano, tappeto o altre superfici flessibili. Non bloccare mai, occludere o disabilitare tali funzioni.

## **Sicurezza delle unità CD e DVD**

I dischi CD e DVD ruotano ad alta velocità. Se un CD o DVD viene danneggiato in qualche modo, è possibile che si rompa quando l'unità CD è in uso. Per evitare ciò e ridurre il rischio di eventuali danni all'elaboratore, procedere nel modo seguente:

- Custodire sempre i dischi CD/DVD nelle relative custodie
- Custodire sempre i dischi CD/DVD lontano dai raggi diretti del sole e dalle fonti di calore.
- Rimuovere i dischi CD/DVD dall'elaboratore quando non sono utilizzati
- Non piegare i dischi CD/DVD o inserirli con una forte pressione nell'elaboratore o nella custodia.
- Assicurarsi che i dischi CD/DVD non siano danneggiati prima di ciascun utilizzo. Non utilizzare dischi danneggiati.

---

## Ulteriori informazioni sulla sicurezza

### PERICOLO

La corrente elettrica proveniente dai cavi di alimentazione, del telefono e di comunicazione può essere pericolosa.

Per evitare il pericolo di scosse elettriche:

- Durante i temporali, non collegare o scollegare cavi, non effettuare l'installazione, la manutenzione o la riconfigurazione di questo prodotto.
- Collegare tutti i cavi di alimentazione ad una presa elettrica collegata correttamente e con presa di terra.
- Collegare alle prese elettriche appropriate tutte le apparecchiature che verranno utilizzate per questo prodotto.
- Quando possibile, utilizzare una sola mano per collegare o scollegare i cavi di segnale.
- Non accendere assolutamente apparecchiature in presenza di incendi, perdite d'acqua o danno strutturale.
- Scollegare i cavi di alimentazione, i sistemi di telecomunicazione, le reti e il modem prima di aprire i coperchi del dispositivo, salvo istruzioni contrarie relative alle procedure di installazione e configurazione.
- Collegare e scollegare i cavi come di seguito indicato quando si installano, si trasportano o si aprono i coperchi di questo prodotto e delle unità ad esso collegate.

Per collegare:	Per scollegare:
<ol style="list-style-type: none"><li>1. Spegnerne tutte le unità.</li><li>2. Collegare tutti i cavi ai dispositivi.</li><li>3. Collegare i cavi di segnale ai rispettivi connettori.</li><li>4. Inserire i cavi di alimentazione nelle prese elettriche.</li><li>5. Accendere l'unità (ON).</li></ol>	<ol style="list-style-type: none"><li>1. Spegnerne tutte le unità.</li><li>2. Rimuovere i cavi di alimentazione dalle prese elettriche.</li><li>3. Rimuovere i cavi di segnale dai connettori.</li><li>4. Rimuovere tutti i cavi dalle unità.</li></ol>






---

## Batteria al litio

### Avvertenza:

**Pericolo di esplosione se la batteria al litio non è sostituita correttamente.**

Quando si sostituisce la batteria, usare solo una batteria contrassegnata dal 33F8354 o di tipo equivalente consigliato dal produttore. La batteria contiene litio e può esplodere se usata, maneggiata o smaltita in modo non corretto.

### Non:

- Gettare o immergere la batteria nell'acqua
- Riscaldarla a una temperatura superiore ai 100°C
- Smontarla, ricaricarla o tentare di ripararla

Le batterie usate vanno smaltite in accordo alla normativa in vigore (DPR 915/82 e successive disposizioni e disposizioni locali).

---

## Informazioni sulla sicurezza del modem

Per evitare il rischio di incendio, scosse elettriche o danni personali nell'uso di un'apparecchiatura telefonica, seguire sempre alcune precauzioni di base, quali quelle riportate di seguito:

- Non installare un collegamento telefonico durante un temporale.
- Non installare i connettori telefonici in ubicazioni bagnate, a meno che non siano progettati specificamente a questo scopo.
- Non toccare cavi telefonici non isolati o i terminali, a meno che la linea telefonica non sia stata scollegata dall'interfaccia di rete.
- Effettuare con molta cautela le operazioni di installazione o modifica delle linee telefoniche.
- Evitare l'uso del telefono (ad eccezione dei telefoni senza cavo) durante un temporale. I fulmini possono causare scosse elettriche.
- Non utilizzare il telefono per comunicare il verificarsi di una perdita di gas in prossimità della perdita in questione.

---

## Dichiarazione di conformità relativa al laser

In alcuni modelli di elaboratori IBM è preinstallata un'unità CD-ROM. Le unità CD-ROM sono vendute separatamente come opzioni. L'unità CD-ROM è un prodotto laser. L'unità CD-ROM è certificata negli U.S.A. in conformità ai requisiti del Department of Health and Human Services 21 Code of Federal Regulations (DHHS 21 CFR) Subchapter J per i prodotti laser di Class 1. Altrove l'unità è certificata in conformità ai requisiti dell'International Electrotechnical Commission (IEC) 825 e CENELEC EN 60 825 per i prodotti laser di Classe 1.

Quando un'unità CD-ROM o DVD-ROM viene installata, tenere presente quanto riportato di seguito.

### **Avvertenza:**

**L'utilizzo di controlli, regolazioni o l'esecuzione di procedure non descritti nel presente manuale possono provocare l'esposizione a radiazioni pericolose.**

L'apertura di un'unità CD-ROM può determinare l'esposizione a radiazioni laser pericolose. All'interno dell'unità CD-ROM non vi sono parti su cui effettuare l'assistenza tecnica. **Non rimuovere i coperchi dell'unità CD-ROM.**

Alcune unità CD-ROM contengono un diodo laser di Classe 3A o Classe 3B. Tenere presente quanto riportato di seguito.

<p><b>PERICOLO</b></p>
------------------------

<p><b>Aperto l'unità vengono emesse radiazioni laser. Non fissare il fascio, non guardarlo direttamente con strumenti ottici ed evitare l'esposizione al fascio.</b></p>
--

---

## Alimentatore

Non rimuovere mai il coperchio di un alimentatore o qualsiasi componente dotato della seguente etichetta allegata.



I livelli di energia, di tensione e corrente sono presenti all'interno dei componenti dotati di questa etichetta allegata. All'interno dell'unità non vi sono parti su cui effettuare l'assistenza tecnica. Se si sospetta di un problema relativo ad uno di questi componenti, contattare l'assistenza tecnica.



---

## Panoramica

Grazie per aver scelto questo elaboratore. L'elaboratore dispone delle tecnologie più recenti e può essere aggiornato qualora cambino le esigenze.

L'aggiunta di opzioni hardware costituisce un modo semplice per aumentare le prestazioni dell'elaboratore. Le istruzioni per l'installazione delle opzioni interne e esterne sono incluse in questa pubblicazione. Quando si aggiunge un componente opzionale, utilizzare queste istruzioni insieme a quelle fornite con il componente.

---

## Risorse delle informazioni

La *Guida di riferimento rapido* fornita con l'elaboratore contiene informazioni relative all'installazione dell'elaboratore e all'avvio del sistema operativo. Essa include anche informazioni di base relative alla risoluzione dei problemi, alle procedure di ripristino del software, all'assistenza e alle informazioni di servizio e alla garanzia.

Access IBM, disponibile sul desktop, fornisce un collegamento ad ulteriori informazioni sull'elaboratore.

Se si dispone di accesso ad Internet, sul World Wide Web sono disponibili le informazioni più aggiornate per l'elaboratore utilizzato.

È possibile rilevare le seguenti informazioni:

- Istruzioni sull'installazione e sulla rimozione delle unità CRU
- Pubblicazioni
- Informazioni sulla risoluzione dei problemi
- Informazioni sui componenti
- Download e driver
- Collegamenti ad altre fonti di informazioni utili

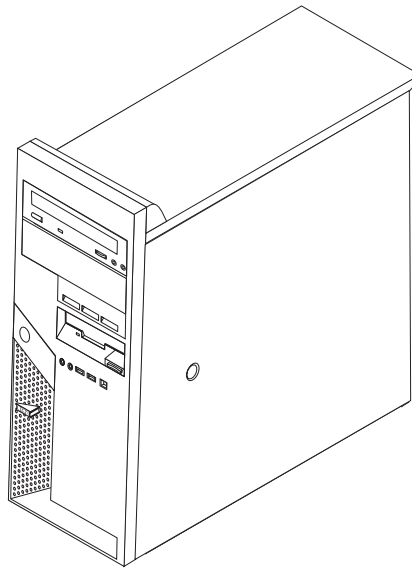
Per accedere a tali informazioni, puntare il browser al seguente indirizzo:  
<http://www.ibm.com/pc/support/site.wss/document.do?lnocid=part-video>





---

## Capitolo 1. Installazione delle opzioni



Tale capitolo fornisce un'introduzione per le funzioni disponibili per l'elaboratore. È possibile espandere le capacità del proprio elaboratore aggiungendo memoria, adattatori o unità. Utilizzare le istruzioni contenute in questo capitolo insieme alle istruzioni fornite con l'opzione da installare.

### **Importante**

Prima di installare o rimuovere una qualsiasi opzione, leggere la sezione "Informazioni importanti sulla sicurezza" a pagina v. Le precauzioni e istruzioni riportate consentono di lavorare in modo sicuro.

---

## Funzioni

Questa sezione fornisce una panoramica delle funzioni dell'elaboratore e del software preinstallato.

### **Informazioni sul sistema**

Le seguenti informazioni coprono una varietà di modelli. Per un elenco delle caratteristiche per il modello specifico, consultare il programma Setup Utility. Per istruzioni, consultare il Capitolo 2, "Utilizzo del programma Setup Utility", a pagina 31.

**Microprocessore** (varia con il tipo di modello)

- Processore Intel Pentium 4 che supporta la tecnologia Hyper-Threading
- Processore Intel Pentium 4
- Processore Intel Celeron<sup>®</sup> D
- Cache interna (la dimensione varia in base al tipo di modello)

### **Memoria**

- Supporto per quattro moduli DIMM (dual inline memory module) DDR (double data rate)
- Memoria flash da 512 KB per i programmi di sistema

### **Unità interne**

- Unità minidisco a 3,5", piatta, 1,44 MB
- Unità disco fisso interna SATA (Serial Advanced Technology Attachment)
- Unità ottica (alcuni modelli)

### **Sottosistema video**

- Un'unità di controllo grafica integrata per un video VGA (Video Graphics Array)
- Connettore dell'adattatore video PCI Express x16 sulla scheda di sistema (alcuni modelli)

### **Sottosistema audio**

- AC'97 con ADI 1981B Audio Codec
- Connettori di ingresso per microfono e di uscita per cuffie sul pannello anteriore
- Connettori microfono, ingresso e uscita sul pannello posteriore
- Altoparlante interno mono (alcuni modelli)

### **Connettività**

- Unità di controllo integrata Unità di controllo Broadcom Ethernet (alcuni modelli)
- Unità di controllo Broadcom Ethernet integrata a 10/100/1000 Mbps (alcuni modelli)
- Supporto per la funzione Wake on LAN<sup>®</sup>
- Soft modem V.90/V.44 (alcuni modelli)

### **Funzioni di gestione sistema**

- RPL (Remote Program Load) e DHCP (Dynamic Host Configuration Protocol)
- Wake on LAN
- Wake on Ring (nel programma Setup Utility, questa funzione viene definita Serial Port Ring Detect per un modem esterno)
- Gestione remota
- Accensione automatica
- Software SM e BIOS SM (System Management)
- Capacità di memorizzare i risultati della verifica hardware del POST

### **Funzioni I/E**

- Porta parallela ECP (Extended Capabilities Port)/EPP (Extended Parallel Port) a 25 piedini
- Due connettori seriali a 9 piedini (alcuni modelli)
- Sei connettori USB a 4 piedini (due sul pannello anteriore e quattro sul pannello posteriore)
- Connettore per mouse PS/2<sup>®</sup>
- Connettore per tastiera PS/2
- Connettore Ethernet
- Connettore video VGA

- Connettori audio (consultare il Sottosistema audio)
- Connettore IEEE 1394 (alcuni modelli)

### **Espansione**

- Cinque vani unità
- Due connettori dell'adattatore PCI (peripheral component interconnect) standard
- Un connettore dell'adattatore PCI Express x1
- Un connettore dell'adattatore video PCI Express x16 (alcuni modelli)

### **Alimentazione**

- Alimentatore da 310 W con interruttore manuale di selezione della tensione
- Commutazione automatica di frequenza immissione 50/60 Hz
- Supporto APM (Advanced Power Management)
- Supporto ACPI (Advanced Configuration and Power Interface)

### **Funzioni di sicurezza**

- Password utente e responsabile
- Supporto per l'aggiunta di un lucchetto
- Supporto per l'aggiunta di un blocco del cavo integrato (blocco Kensington)
- Controllo della sequenza di avvio
- Avvio senza unità minidisco, tastiera o mouse
- Modalità di avvio non presidiato
- Controllo I/E su minidisco e disco fisso
- Controllo I/E su porta parallela e seriale
- Security profile by device

### **Software preinstallato**

L'elaboratore potrebbe disporre di software preinstallato. In tal caso, sono inclusi un sistema operativo, driver di periferica per il supporto delle funzioni incorporate e altri programmi di supporto.

### **Sistemi operativi (preinstallati)** (varia con il tipo del modello)

**Nota:** Non tutti i paesi o le regioni utilizzeranno questi sistemi operativi.

- Microsoft® Windows® XP Home
- Microsoft Windows XP Professional

### **Sistemi operativi (verificati per la compatibilità o certificati)<sup>1</sup>** (varia in base al tipo di modello)

- Linux
- Microsoft Windows 2000

---

1. I sistemi operativi elencati sono stati certificati o verificati per la compatibilità al momento della stampa della presente pubblicazione. Successivamente alla pubblicazione del manuale, potrebbe essere stata verificata la compatibilità di altri sistemi operativi. Tale elenco potrebbe subire correzioni, aggiunte o altre modifiche. Per determinare se è stata certificata o verificata la compatibilità di un sistema operativo, visitare il sito Web del produttore del sistema operativo.

---

## Opzioni disponibili

Sono disponibili le seguenti opzioni:

- Opzioni esterne
  - Dispositivi per porta parallela, quali stampanti e unità esterne
  - Dispositivi per porta seriale, quali modem esterni e macchine fotografiche digitali
  - Dispositivi audio, quali altoparlanti esterni
  - Dispositivi USB, quali stampanti, joystick e scanner
  - Dispositivo di sicurezza, quale un lucchetto o un cavo di blocco
  - Video
  - Periferiche IEEE 1394 (richiede un adattatore IEEE 1394)
- Unità interne
  - Memoria di sistema, chiamata DIMM (dual inline memory module)
  - Adattatori PCI (peripheral component interconnect)
  - Adattatore PCI Express x1
  - Adattatore video PCI Express x16
  - Unità interne, come:
    - Unità ottiche quali unità CD e DVD
    - Unità disco fisso
    - Unità minidisco e altro unità per il supporto rimovibile

Per informazioni aggiornate sulle opzioni disponibili, visitare le pagine Web agli indirizzi riportati di seguito:

- <http://www.ibm.com/pc/us/options/>
- <http://www.ibm.com/pc/support/>

È possibile ottenere queste informazioni anche componendo i seguenti numeri telefonici:

- Negli Stati Uniti, chiamare 1-800-IBM-2YOU (1-800-426-2968), il proprio rivenditore o rappresentante commerciale autorizzato.
- In Canada il numero è 1-800-565-3344 o 1-800-IBM-4YOU.
- Per le altre nazioni, il proprio rivenditore o rappresentante commerciale.

## Specifiche tecniche

Questa sezione elenca le specifiche tecniche dell'elaboratore di cui si dispone.

<p><b>Dimensioni</b></p> <p>Altezza: 492 mm Larghezza: 175 mm Profondità: 450 mm</p> <p><b>Peso</b></p> <p>Configurazione minima: 10,5 kg Configurazione massima: 13,5 kg</p> <p><b>Ambiente</b></p> <p>Temperatura:</p> <p>Sistema acceso: da 10° a 35°C Sistema spento: da 10° a 43°C</p> <p>Altitudine massima: 2134 m <b>Nota:</b> 2134 m rappresentano l'altitudine massima per le temperature specificate. Ad altitudini maggiori, le temperature massime sono inferiori rispetto a quelle specificate.</p> <p>Umidità:</p> <p>Sistema acceso: dall'8% - all'80% Sistema spento: dall'8% - all'80%</p> <p><b>Alimentazione</b></p> <p>Tensione in ingresso:</p> <p>Intervallo inferiore:</p> <p>Minimo: 100 V CA Massimo: 127 V CA Intervallo di frequenza immissione: 50-60 Hz Impostazione degli interruttori di tensione: 115 V CA</p> <p>Intervallo superiore:</p> <p>Minimo: 200 V CA Massimo: 240 V CA Intervallo di frequenza immissione: 50-60 Hz Impostazione degli interruttori di tensione: 230 V CA</p> <p>Kilovolt-ampère in ingresso (kVA)(circa):</p> <p>Configurazione minima fornita: 0,09 kVA Configurazione massima: 0,32 kVA</p> <p><b>Nota:</b> Consumo di energia e emissione di calore variano in base al numero ed al tipo di opzioni installate ed alle funzioni di gestione dell'alimentazione utilizzate.</p>	<p><b>Emissione di calore</b> (approssimativo) in Btu (British thermal unit) per ora:</p> <p>Configurazione minima: 256 Btu/hr (75 watt) Configurazione massima: 1058 Btu/hr (310 watt)</p> <p><b>Aerazione</b></p> <p>Valore massimo di 1,13 metri cubici al minuto</p> <p><b>Valori di emissione sonora</b></p> <p>Livelli medi di emissioni sonore:</p> <p>Posizione dell'operatore (0,5 metri):</p> <p>Inattivo: 27 dBA In funzione: 33 dBA</p> <p>Ad 1 metro di distanza:</p> <p>Inattivo: 24 dBA In funzione: 30 dBA</p> <p>Livelli di emissioni acustiche dichiarati (limite superiore):</p> <p>Inattivo: 4 bel In funzione: 4,3 bel</p> <p><b>Nota:</b> Questi livelli vengono misurati in ambienti acusticamente controllati nel rispetto delle procedure specificate dall'ANSI (American National Standards Institute) S12.10 e ISO 7779 e riportate in accordo con l'ISO 9296. I livelli di emissione acustica effettivi in una particolare ubicazione potrebbero superare i valori medi indicati a causa della riflessione dei muri della stanza e di altri fonti di rumori. I livelli di emissione acustica dichiarati indicano un limite superiore al di sotto del quale funzionano molti elaboratori.</p>
--	--

---

## Strumenti richiesti

Per installare alcuni componenti opzionali nell'elaboratore, potrebbe essere necessario utilizzare un cacciavite Phillips o a lama piatta. Per determinate opzioni potrebbero essere necessari altri strumenti. Consultare le istruzioni fornite con l'opzione.

---

## Come maneggiare i dispositivi sensibili all'elettricità statica

L'elettricità statica, sebbene innocua per gli esseri umani, può danneggiare seriamente i componenti e le opzioni dell'elaboratore.

Quando si aggiunge un'opzione all'elaboratore, *non* aprire l'involucro antistatico contenente l'opzione finché non viene richiesto.

Quando si maneggiano opzioni e altri componenti dell'elaboratore, adottare le precauzioni di sicurezza riportate di seguito per evitare danni dovuti all'elettricità statica:

- Limitare i movimenti. Il movimento può provocare l'accumulo di elettricità statica.
- Maneggiare sempre i componenti con molta cura. Afferrare gli adattatori ed i moduli di memoria tenendoli per i bordi. Non toccare mai nessun circuito esposto.
- Evitare che altre persone tocchino i componenti.
- Quando si installa una nuova opzione, poggiare l'involucro antistatico dell'opzione con un coperchio degli alloggiamenti di espansione o altra superficie metallica non verniciata dell'elaboratore per almeno due secondi. In questo modo la quantità di elettricità statica presente nell'involucro e nel proprio corpo viene ridotta.
- Se possibile, estrarre l'opzione dall'involucro e installarla direttamente nell'elaboratore senza poggiarla su altre superfici. Se ciò non fosse possibile, poggiare l'involucro antistatico di protezione su una superficie piana, quindi posizionare l'opzione da installare sull'involucro.
- Non poggiare l'opzione sul coperchio dell'elaboratore o su altre superfici metalliche.

---

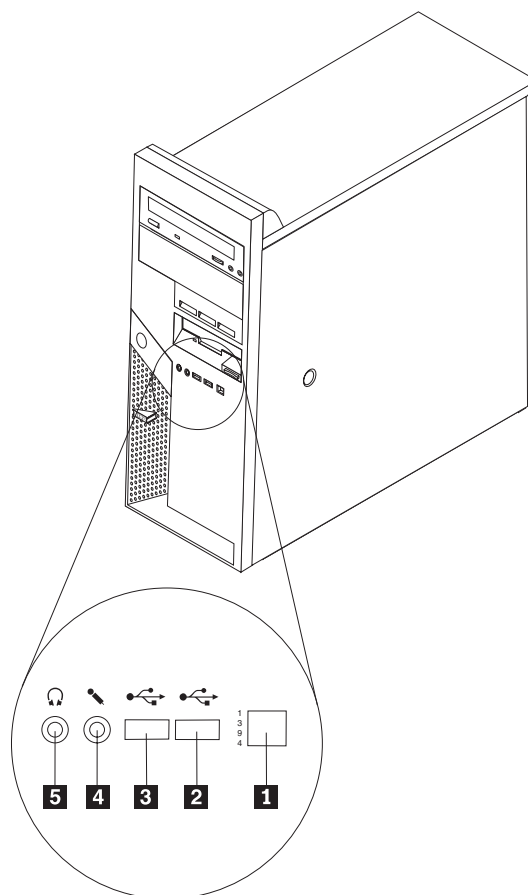
## Installazione delle opzioni esterne

Questa sezione mostra i vari connettori esterni dell'elaboratore a cui è possibile collegare componenti opzionali esterni, come altoparlanti esterni, una stampante o uno scanner. Per alcune opzioni esterne, è necessario installare il relativo software. Quando si aggiunge un componente esterno opzionale, consultare le informazioni riportate in questa sezione per identificare il connettore appropriato, quindi utilizzare le istruzioni fornite con il componente per il collegamento e l'installazione di qualsiasi software o driver di periferica necessari.

## Posizione dei connettori posti nella parte anteriore dell'elaboratore

L'illustrazione seguente mostra le posizioni dei connettori posti nella parte anteriore dell'elaboratore.

**Nota:** Solo alcuni modelli dell'elaboratore dispongono dei seguenti connettori.



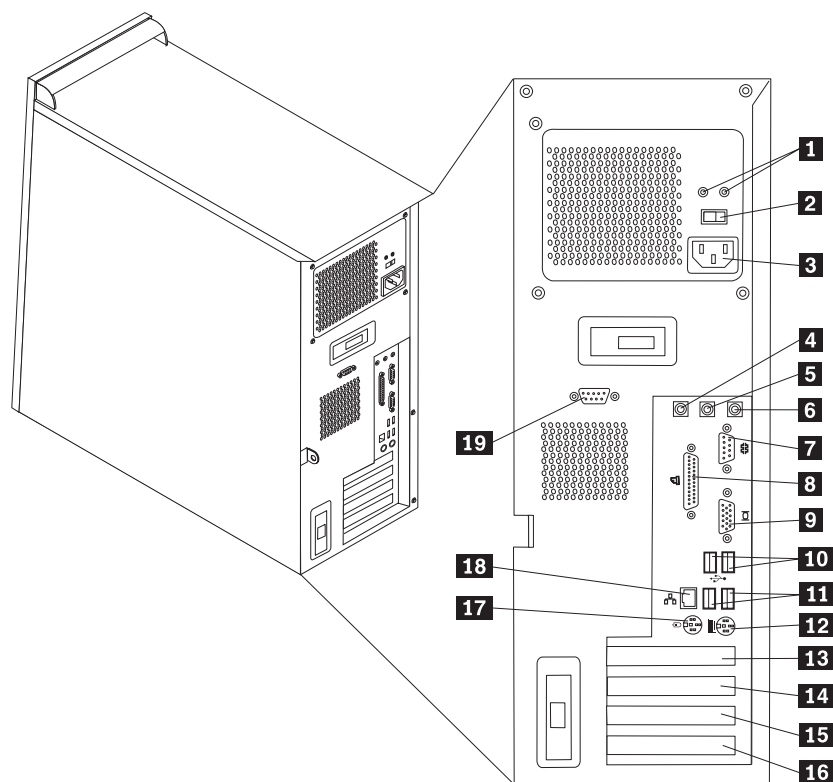
- 1** Connettore IEEE 1394
- 2** Connettore USB
- 3** Connettore USB

- 4** Connettore per il microfono
- 5** Connettore per cuffie



## Posizione dei connettori posti sul retro dell'elaboratore

La seguente figura mostra le posizioni dei connettori, sul retro dell'elaboratore.



- |           |                                    |           |   |
|-----------|------------------------------------|-----------|---|
| <b>1</b>  | LED di diagnostica                 | <b>11</b> | Connettori USB  |
| <b>2</b>  | Interruttore di selezione tensione | <b>12</b> | Connettore per la tastiera                                  |
| <b>3</b>  | Connettore di alimentazione        | <b>13</b> | Connettore dell'adattatore PCI Express x16 (alcuni modelli) |
| <b>4</b>  | Connettore di ingresso audio       | <b>14</b> | Connettore dell'adattatore PCI                              |
| <b>5</b>  | Connettore di uscita audio         | <b>15</b> | Connettore dell'adattatore PCI                              |
| <b>6</b>  | Connettore per il microfono        | <b>16</b> | Connettore dell'adattatore PCI Express x1                   |
| <b>7</b>  | Connettore seriale                 | <b>17</b> | Connettore per il mouse                                     |
| <b>8</b>  | Connettore parallelo               | <b>18</b> | Connettore Ethernet   |
| <b>9</b>  | Connettore video VGA               | <b>19</b> | Connettore seriale (alcuni modelli)                         |
| <b>10</b> | connettori USB                     |           |   |

**Nota:** Alcuni connettori posti sul retro dell'elaboratore hanno dei colori codificati per semplificare il collegamento dei cavi.

Connettore	Descrizione
Connettore di ingresso audio	Utilizzato per ricevere segnali audio da dispositivi audio esterni, come un sistema stereo. Quando viene collegato un dispositivo audio esterno, collegare il cavo al connettore di uscita audio del dispositivo e al connettore di ingresso audio dell'elaboratore.
Connettore di uscita audio	Viene utilizzato per inviare segnali audio dall'elaboratore verso dispositivi esterni, come altoparlanti stereo attivi (altoparlanti con amplificatori incorporati), cuffie, tastiere multimediali o verso il connettore audio ingresso linea di un sistema stereo o di altri sistemi di registrazione esterni.
Connettore per il microfono	Utilizzato per collegare un microfono all'elaboratore quando si desidera registrare voci o altri suoni sul disco fisso se vengono utilizzati software per il riconoscimento vocale.
Connettore seriali	Viene utilizzato per collegare un modem esterno, una stampante seriale o altri dispositivi che utilizzano un connettore seriale a 9 piedini.
Connettore parallelo	Viene utilizzato per collegare una stampante parallela, uno scanner parallelo o altri dispositivi che utilizzano un connettore parallelo a 25 piedini.
Connettori USB	Consente di collegare un'unità che richiede una connessione USB (Universal Serial Bus), come uno scanner o una stampante USB. Se si dispone di più di sei periferiche USB, è possibile acquistare un hub USB, da utilizzare per collegare ulteriori periferiche USB.
Connettore per la tastiera	Viene utilizzato per collegare una tastiera con connettore standard.
Connettore per il mouse	Viene utilizzato per collegare un mouse, un trackball o altri dispositivi di puntamento che utilizzano un connettore mouse standard.
Connettore Ethernet	Consente di collegare un cavo Ethernet per una LAN (local area network). <b>Nota:</b> Utilizzare un cavo Ethernet di Categoria 5 affinché il funzionamento dell'elaboratore sia conforme ai limiti di Classe B imposti dalla FCC.

## Reperimento dei driver di periferica

È possibile reperire i driver di periferica per i sistemi operativi che non sono preinstallati, sul World Wide Web all'indirizzo <http://www.ibm.com/pc/support/>. Le istruzioni di installazione si trovano nei file README forniti insieme ai file dei driver di periferica.

---

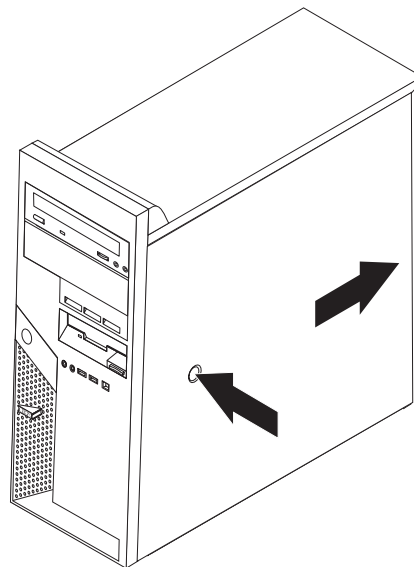
## Rimozione del coperchio

### Importante

Prima di rimuovere il coperchio, consultare la sezione “Informazioni importanti sulla sicurezza” a pagina v e la sezione “Come maneggiare i dispositivi sensibili all’elettricità statica” a pagina 7.

Per rimuovere il coperchio:

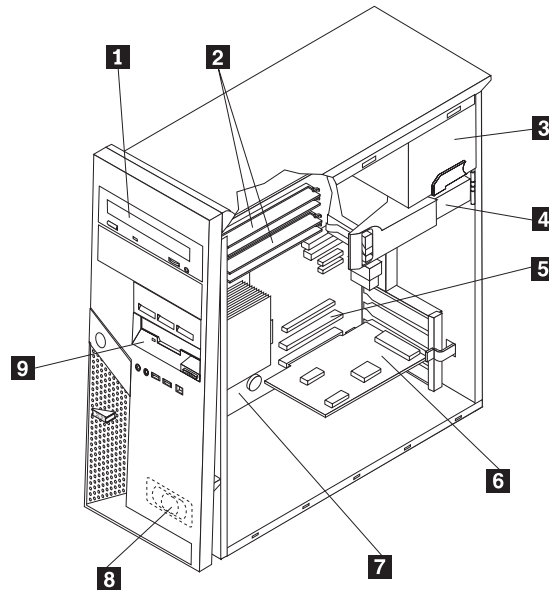
1. Chiudere il sistema operativo, rimuovere tutti i supporti (minidischi, CD o nastri) dalle relative unità e spegnere tutti i dispositivi collegati e l’elaboratore.
2. Scollegare tutti i cavi di alimentazione dalle prese elettriche.
3. Scollegare tutti i cavi collegati all’elaboratore (cavi di alimentazione, I/E e qualsiasi altro cavo collegato).
4. Rimuovere qualsiasi periferica di bloccaggio quale un lucchetto o un blocco Kensington che fissano il coperchio.
5. Premere il pulsante per il rilascio del coperchio, posto a destra, far scorrere il coperchio verso il retro e rimuoverlo.



---

## Posizione dei componenti

La seguente figura mostra la posizione dei vari componenti dell'elaboratore.



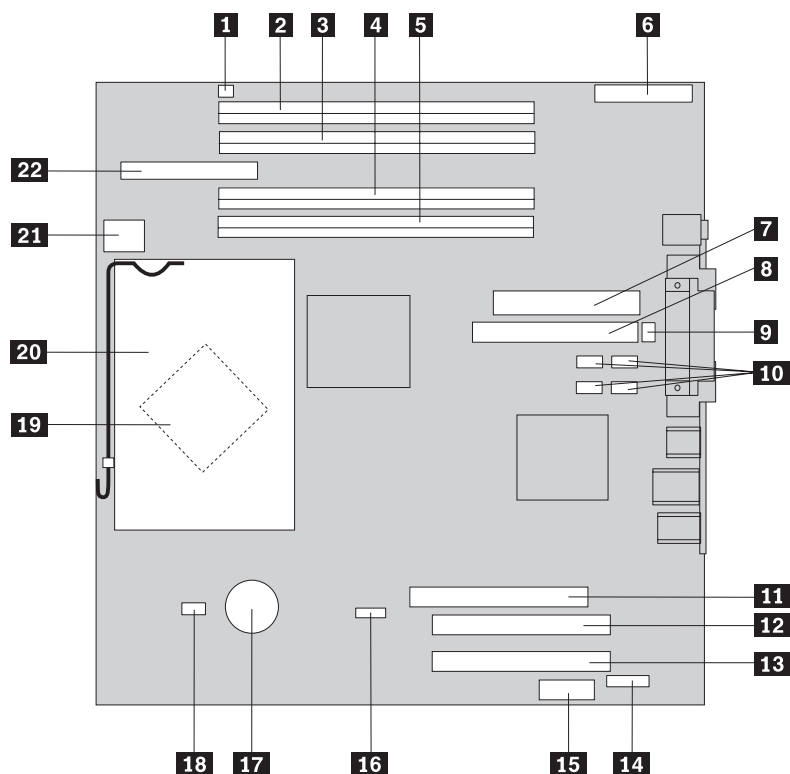
- |          |                                |          |                            |
|----------|--------------------------------|----------|----------------------------|
| <b>1</b> | Unità ottica                   | <b>6</b> | Adattatore PCI facoltativo |
| <b>2</b> | Moduli di memoria              | <b>7</b> | Scheda di sistema          |
| <b>3</b> | Alimentatore                   | <b>8</b> | Altoparlanti               |
| <b>4</b> | Unità disco fisso              | <b>9</b> | Unità minidisco            |
| <b>5</b> | Connettore dell'adattatore PCI |          |                            |

---

## Identificazione delle parti sulla scheda di sistema

La scheda di sistema (talvolta chiamata *planare* o *scheda madre*) è la scheda su cui si trovano i circuiti principali dell'elaboratore. Tale scheda fornisce le funzioni di base dell'elaboratore e supporta diverse unità preinstallate o che è possibile installare successivamente.

L'illustrazione seguente mostra le posizioni dei componenti della scheda di sistema.



- |           |   |           |  |
|-----------|---|-----------|--|
| <b>1</b>  | Connettore per altoparlanti                                       | <b>12</b> | Connettore dell'adattatore PCI 1           |
| <b>2</b>  | Connettore di memoria 4   | <b>13</b> | Connettore dell'adattatore PCI 2           |
| <b>3</b>  | Connettore di memoria 3   | <b>14</b> | Connettore seriale 2                       |
| <b>4</b>  | Connettore di memoria 2   | <b>15</b> | Connettore dell'adattatore PCI Express x1  |
| <b>5</b>  | Connettore di memoria 1   | <b>16</b> | Cavallotto Clear CMOS/Recovery             |
| <b>6</b>  | Connettore del pannello anteriore                                 | <b>17</b> | Batteria                                   |
| <b>7</b>  | Connettore dell'alimentatore                                      | <b>18</b> | Connettore per ventola del microprocessore |
| <b>8</b>  | Connettore IDE ATA parallelo                                      | <b>19</b> | Microprocessore                            |
| <b>9</b>  | Connettore per ventola di sistema                                 | <b>20</b> | Dissipatore di calore del microprocessore  |
| <b>10</b> | Connettori SATA (4)   | <b>21</b> | Connettore di alimentazione 12v            |
| <b>11</b> | Connettore dell'adattatore video PCI Express x16 (alcuni modelli) | <b>22</b> | Connettore per unità minidisco             |

## Installazione memoria di moduli

L'elaboratore dispone di quattro connettori per installare i moduli DIMM (dual inline memory module) che forniscono fino ad un massimo di 4,0 GB di memoria del sistema.

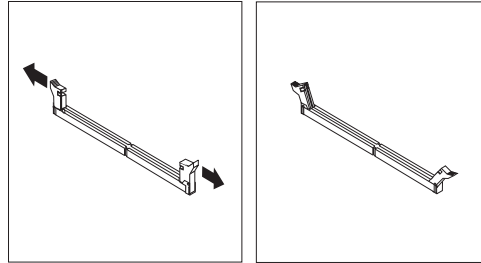
Quando si installano i moduli di memoria, è necessario considerare quanto segue:

- Utilizzare moduli SDRAM (synchronous dynamic random access memory) DDR2 (double data rate 2) da 1,8 V, 240 piedini.
- Utilizzare i moduli DIMM da 256 MB, 512 MB o 1,0 GB in qualsiasi combinazione.

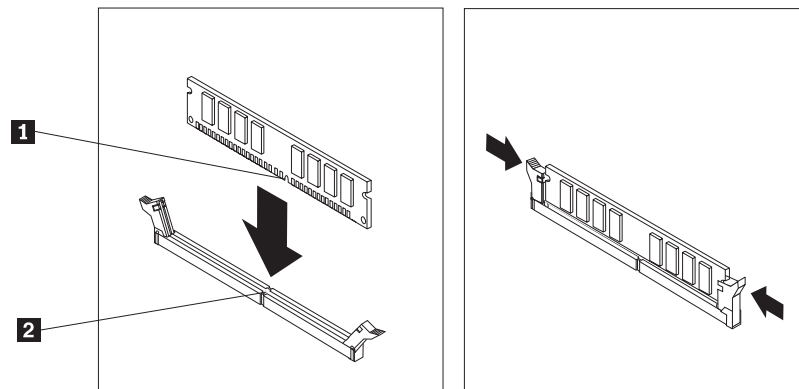
**Nota:** È possibile utilizzare solo moduli DIMM SDRAM DDR2.

Per installare un modulo di memoria:

1. Rimuovere il coperchio dell'elaboratore. Consultare la sezione "Rimozione del coperchio" a pagina 11.
2. Rilevare i connettori di memoria. Per istruzioni, consultare "Identificazione delle parti sulla scheda di sistema" a pagina 12.
3. Aprire i fermi.



4. Posizionare il modulo di memoria sul connettore di memoria. Verificare che l'incavo **1** sul modulo di memoria sia allineato correttamente al connettore **2** della scheda di sistema. Premere il modulo di memoria nel connettore di memoria fino a quando non si chiudono i fermi.



**Operazioni successive:**

- Per eseguire operazioni su un'altra opzione, consultare la sezione appropriata.
- Per completare l'installazione, consultare la sezione "Sostituzione del coperchio e collegamento dei cavi" a pagina 28.

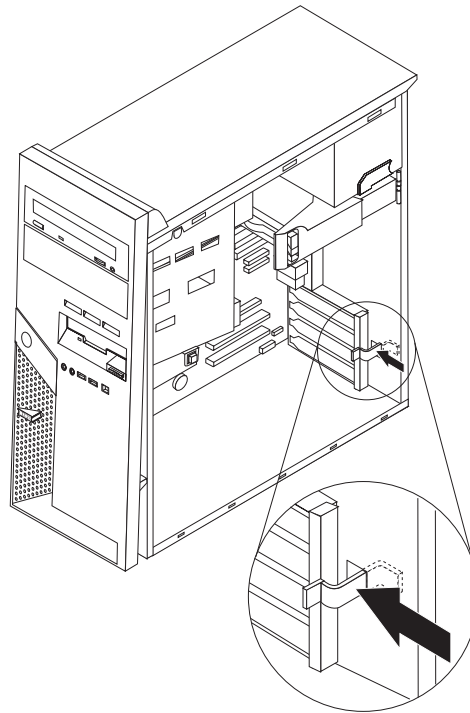
## Installazione degli adattatori

Questa sezione fornisce le informazioni e le istruzioni per l'installazione e la rimozione degli adattatori. L'elaboratore dispone di quattro connettori di espansione. Sono presenti due connettori per gli adattatori PCI, uno per un adattatore PCI Express x16 (alcuni modelli) ed uno per l'adattatore PCI Express x1.

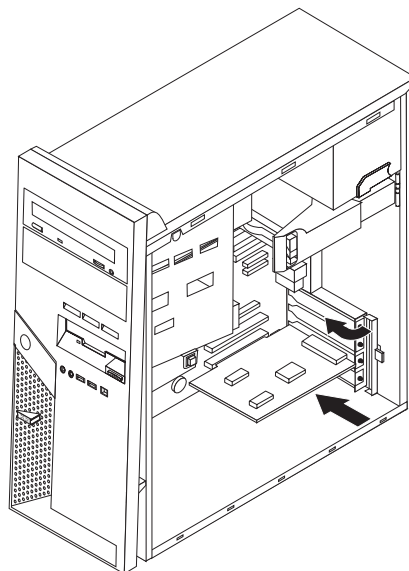
Per installare un adattatore:

1. Rimuovere il coperchio dell'elaboratore. Consultare la sezione "Rimozione del coperchio" a pagina 11.

2. Premere il gancio blu dell'adattatore come mostrato e girarlo in posizione di apertura.



3. Rimuovere il coperchio del connettore dal connettore di espansione appropriato.
4. Estrarre l'adattatore dall'involucro antistatico di protezione.
5. Installare l'adattatore nel connettore appropriato della scheda di sistema.
6. Chiudere il gancio dell'adattatore per fissare l'adattatore.



**Operazioni successive:**

- Per eseguire operazioni su un'altra opzione, consultare la sezione appropriata.
- Per completare l'installazione, consultare la sezione "Sostituzione del coperchio e collegamento dei cavi" a pagina 28.

---

## Installazione delle unità interne

Questa sezione fornisce le informazioni e le istruzioni per l'installazione e la rimozione delle unità interne. Le unità interne sono dispositivi che l'elaboratore utilizza per leggere e memorizzare i dati. È possibile aggiungere unità per aumentare la capacità di memorizzazione dell'elaboratore e per leggere altri tipi di supporti. Di seguito sono riportati alcuni tipi di unità disponibili per l'elaboratore:

- Unità disco fisso ATA parallela
- Unità disco fisso ATA seriali
- Unità ottiche quali unità CD, CD-RW e DVD
- Unità per il supporto rimovibile

**Nota:** Queste unità differenti sono indicate anche come unità IDE (Integrated Drive Electronics).

Le unità interne sono installate in *vani*. In questa pubblicazione, i vani sono riferiti come vano 1, vano 2, e così via.

Quando si installa un'unità interna, è necessario fare attenzione al tipo e alle dimensioni delle unità da installare in ogni vano. Inoltre, è necessario collegare correttamente i cavi dell'unità interna all'unità installata.

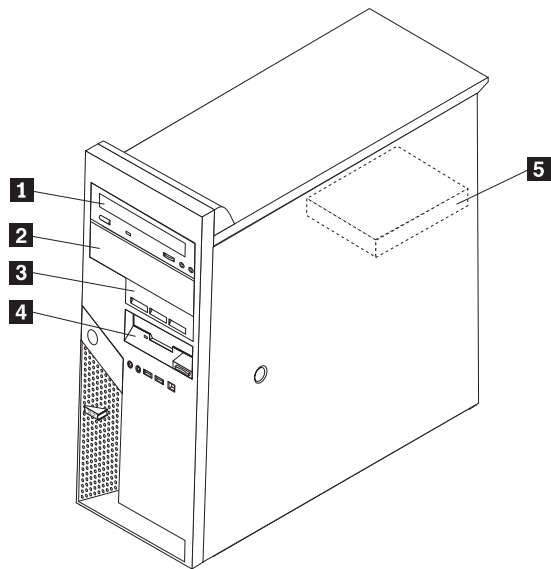
### Specifiche dell'unità

L'elaboratore viene fornito con le seguenti unità installate:

- Un'unità ottica nel vano 1 (alcuni modelli)
- Un'unità minidisco da 3,5" nel vano 4
- Un'unità disco fisso da 3,5" nel vano 5



I vani nei quali non è installata alcuna unità sono protetti da schermi statici e pannelli. La seguente figura mostra le posizioni dei vani dell'unità.



Il seguente elenco descrive i tipi e la dimensione delle unità che è possibile installare in ciascun vano:

**1** Vano 1 - Altezza massima: 43 mm

**2** Vano 2 - Altezza massima: 43 mm

**3** Vano 3 - Altezza massima: 25,8 mm

**4** Vano 4 - Altezza massima: 25,8 mm

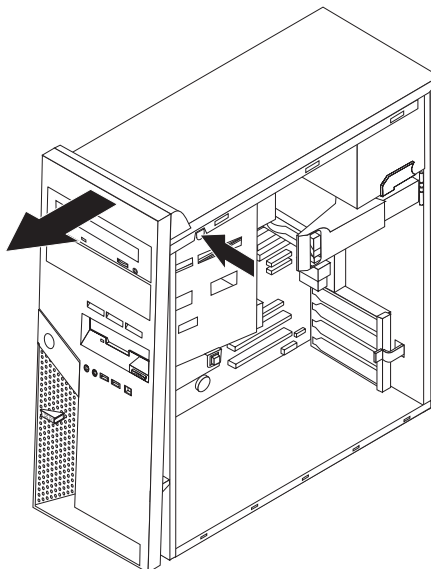
**5** Vano 5 - Altezza massima: 25,8 mm

- Unità ottica quale unità CD e DVD (preinstallata in alcuni modelli)
- Unità disco fisso da 3,5" (richiede una staffa di supporto per l'adattatore universale, da 5,25 a 3,5") \*
- Unità per il supporto rimovibile da 5,25"
- Unità ottica quale CD e DVD
- Unità disco fisso da 3,5" (richiede una staffa di supporto per l'adattatore universale, da 5,25 a 3,5") \*
- Unità per il supporto rimovibile da 5,25"
- Unità disco fisso SATA da 3,5"
- Unità disco fisso PATA da 3,5"
- Unità minidisco da 3,5" (preinstallata)
- Unità disco fisso SATA da 3,5" (preinstallata)

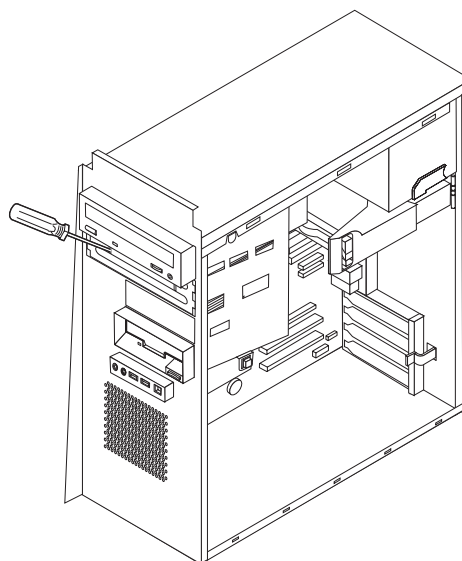
\* È possibile ottenere una staffa di supporto per l'adattatore universale, da 5,25" a 3,5" presso un rivenditore autorizzato locale o contattando il Centro di supporto IBM.

## Installazione delle unità nel vano 1 o 2

1. Rimuovere il coperchio dell'elaboratore. Consultare la sezione "Rimozione del coperchio" a pagina 11.
2. Rimuovere la mascherina anteriore premendo il pulsante blu di rilascio come riportato.



3. Rimuovere la protezione metallica del vano unità inserendo un cacciavite a testa piatta per allentarla.



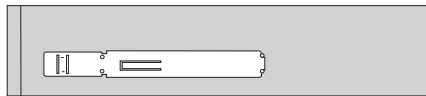
4. Se si installa un'unità con un supporto accessibile, quale un'unità ottica, rimuovere il pannello in plastica della mascherina sganciando le linguette in plastica che fissano il pannello alla parte interna della mascherina.

**Nota:** Se si installa un'unità disco fisso da 3,5", è necessario utilizzare una staffa di supporto per l'adattatore universale, da 5,25" a 3,5". È possibile ottenere questa staffa presso un rivenditore autorizzato locale o contattando il Centro di supporto IBM.

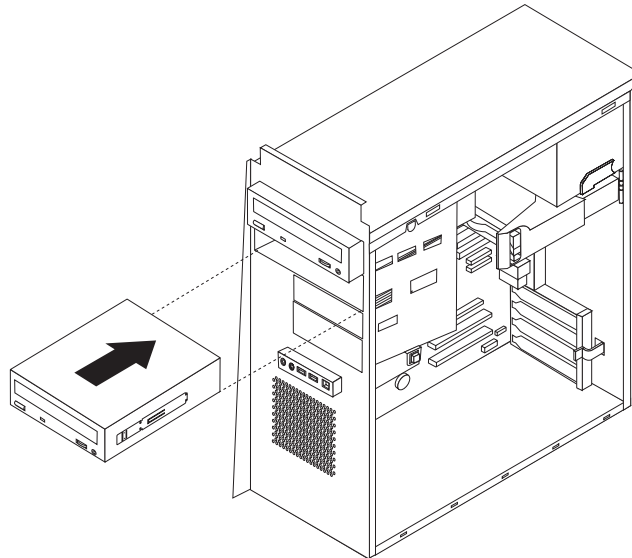
5. Le unità PATA devono essere dotate di cavallotti come unità principale o secondaria. Le unità disco fisso SATA non richiedono un cavallotto per unità principale o secondaria. Se si installa un'unità disco fisso SATA, continuare con il passo 6.
  - Se si installa la prima unità ottica, impostarla come unità principale.
  - Se si installa un'unità ottica aggiuntiva, impostarla come unità secondaria.
  - Se è presente una combinazione di unità ottiche e disco fisso ATA parallele nei vani 1 e 2, impostare l'unità disco fisso come unità principale e l'unità ottica come unità secondaria.

Per informazioni sui cavallotti principale/secondario, consultare la documentazione che viene fornita con l'unità.

6. Per un'unità da 5,25", installare una staffa di bloccaggio sulla parte laterale dell'unità.



7. Per un'unità da 3,5", installare l'unità nella staffa di supporto per l'adattatore universale, da 5,25 a 3,5".
8. Installare l'unità nel vano fino a posizionarlo correttamente o per la staffa dell'adattatore, installare le viti che fissano la staffa nel vano.

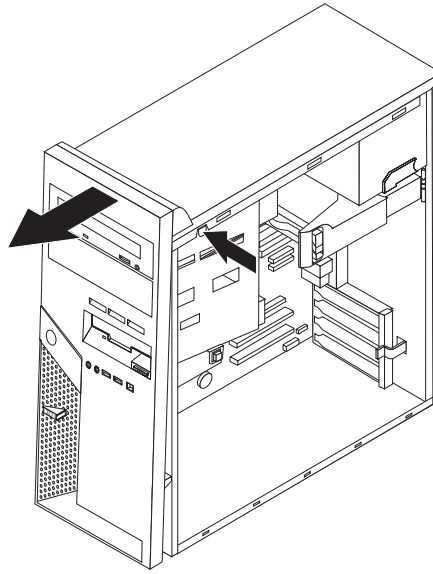


9. Continuare con la sezione "Connessione delle unità" a pagina 22.

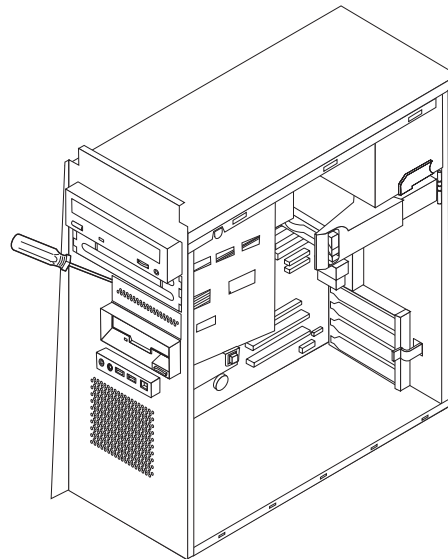
### **Installazione dell'unità disco fisso nel vano 3**

1. Rimuovere il coperchio dell'elaboratore. Consultare la sezione "Rimozione del coperchio" a pagina 11.

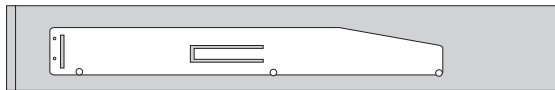
2. Rimuovere la mascherina anteriore premendo il pulsante blu di rilascio come riportato.



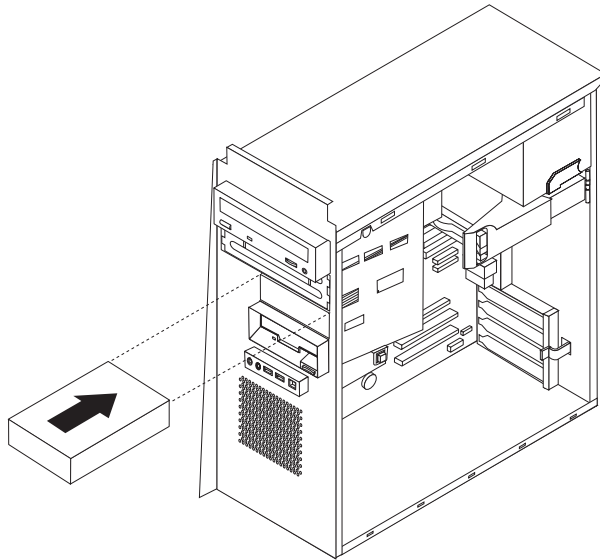
3. Rimuovere la protezione metallica dal vano unità 3 inserendo un cacciavite a testa piatta per allentarla.



4. Le unità PATA devono essere dotate di cavallotti come unità principale o secondaria. Le unità disco fisso SATA non richiedono un cavallotto per unità principale o secondaria. Se si installa un'unità disco fisso SATA, continuare con il passo 6.
5. Se è presente una combinazione di unità ottiche e disco fisso ATA parallele nei vani 1, 2 e 3, impostare l'unità disco fisso come unità principale e l'unità ottica come unità secondaria.  
Per informazioni sui cavallotti principale/secondario, consultare la documentazione che viene fornita con l'unità.
6. Installare una staffa di bloccaggio posta sulla parte laterale dell'unità.



7. Installare l'unità nel vano fino a posizionarla correttamente.



8. Continuare con la sezione "Connessione delle unità".

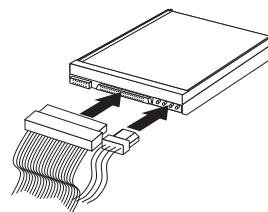
---

## Connessione delle unità

La procedura di connessione di un'unità varia in base al tipo di unità. Utilizzare una delle seguenti procedure di collegamento delle unità.

### Collegamento della prima unità ottica

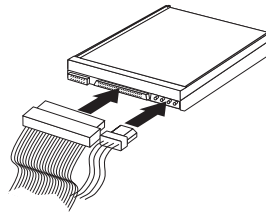
1. L'unità richiede due cavi; un cavo di alimentazione che viene collegato ad un alimentatore ed un cavo di segnale collegato alla scheda di sistema.
2. Individuare il cavo di segnale a tre connettori fornito con l'elaboratore o con la nuova unità.
3. Rilevare il connettore IDE PATA sulla scheda di sistema. Per istruzioni, vedere "Identificazione delle parti sulla scheda di sistema" a pagina 12.
4. Collegare un'estremità del cavo di segnale all'unità e l'altra estremità al connettore IDE PATA sulla scheda di sistema. Per ridurre i disturbi elettronici, utilizzare solo i connettori all'estremità del cavo.
5. Rilevare il connettore aggiuntivo di alimentazione a quattro fili definito P4 e collegarlo all'unità.



### Collegamento di un'altra unità ottica o di un'unità disco fisso PATA (parallel ATA)

1. Rilevare il connettore aggiuntivo sul cavo di segnale a tre connettori, collegato al connettore IDE PATA sulla scheda di sistema. Per istruzioni, consultare "Identificazione delle parti sulla scheda di sistema" a pagina 12.

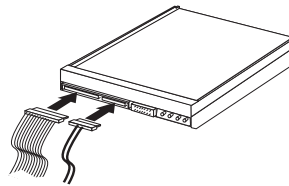
2. Collegare il connettore aggiuntivo del cavo di segnale alla nuova unità.
3. Rilevare il connettore aggiuntivo di alimentazione a quattro fili e collegarlo all'unità.



## Connessione dell'unità disco fisso ATA seriale

Un'unità disco fisso seriale può essere collegata a qualsiasi connettore IDE SATA disponibile.

1. Rilevare il cavo di segnale fornito con la nuova unità.
2. Rilevare un connettore IDE SATA disponibile sulla scheda di sistema. Per istruzioni, consultare "Identificazione delle parti sulla scheda di sistema" a pagina 12.
3. Collegare un'estremità del cavo di segnale all'unità e l'altra estremità al connettore IDE SATA sulla scheda di sistema.
4. Rilevare uno dei connettori di alimentazione a quattro fili aggiuntivi e collegarlo all'unità.



### Operazioni successive:

- Per eseguire operazioni su un'altra opzione, consultare la sezione appropriata.
- Per completare l'installazione, consultare la sezione "Sostituzione del coperchio e collegamento dei cavi" a pagina 28.

---

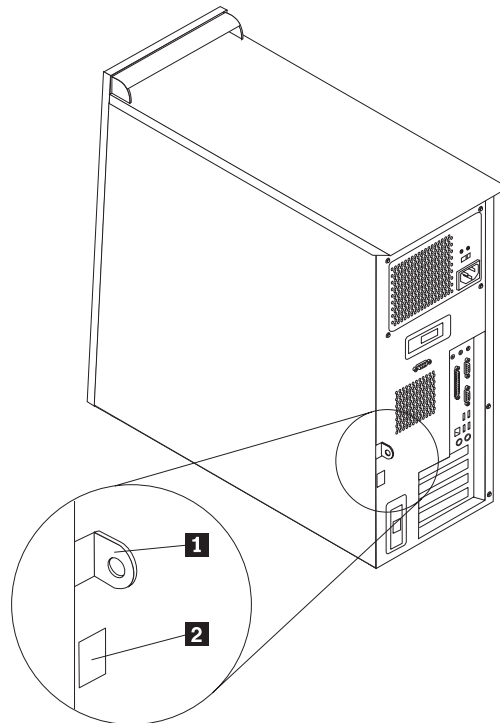
## Installazione dei dispositivi di sicurezza

Per impedire l'accesso non autorizzato al proprio elaboratore, esistono diversi dispositivi di sicurezza. Le seguenti sezioni consentono di identificare e installare i vari tipi di blocchi che potrebbero essere disponibili per l'elaboratore in uso. Oltre ai blocchi fisici, è possibile utilizzare un dispositivo di sicurezza per il software che blocca la tastiera fin quando non viene specificata la password corretta.

Verificare che i cavi di sicurezza installati non interferiscano con quelli dell'elaboratore.

## Identificazione dei blocchi di sicurezza

La seguente figura mostra le posizioni dei blocchi di sicurezza sul retro dell'elaboratore.

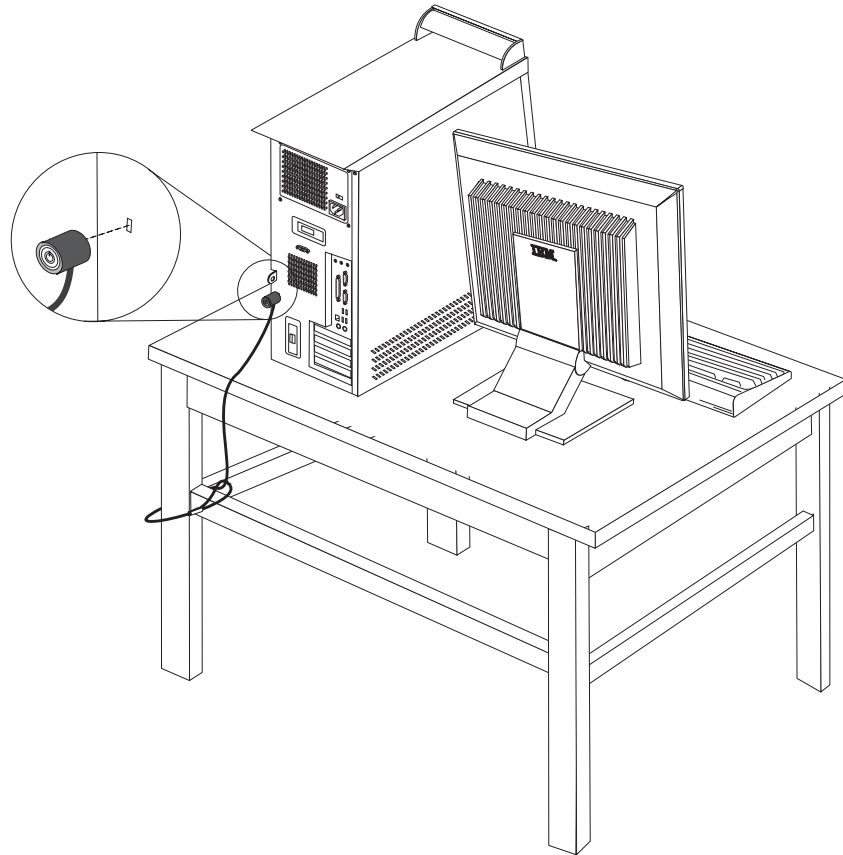


- 1** Anello del lucchetto
- 2** Blocco del cavo integrato



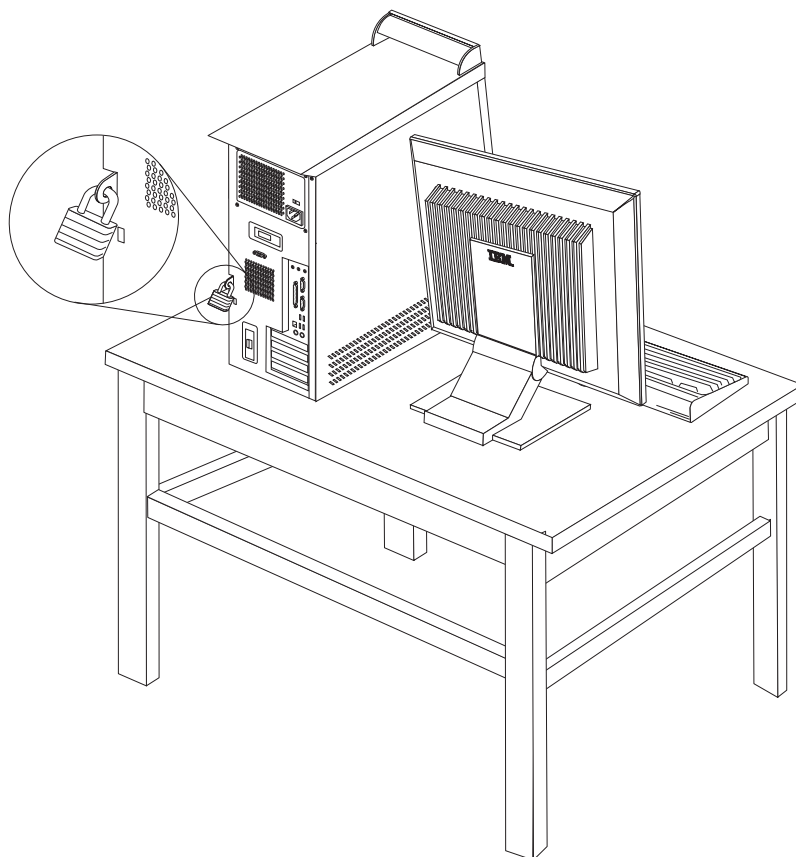
## Blocco del cavo integrato

Mediante un blocco del cavo integrato (definito anche blocco Kensington), è possibile fissare l'elaboratore ad una scrivania o ad un tavolo. Questo blocco fissa anche il coperchio dell'elaboratore. Il blocco del cavo viene collegato ad un alloggiamento di sicurezza, posto sul retro dell'elaboratore e viene attivato con una chiave. Si tratta dello stesso tipo di blocco utilizzato con molti laptop. È possibile ordinare un blocco del cavo direttamente dall'indirizzo <http://www.pc.ibm.com/support> e ricercare *Kensington*.



## Lucchetto

L'elaboratore viene fornito con un lucchetto in modo da non poter rimuovere il coperchio quando viene installato un lucchetto.



## Protezione con password

Per impedire l'uso non autorizzato del proprio elaboratore, è possibile utilizzare il programma Setup Utility per impostare una password. Consultare la sezione "Utilizzo delle password" a pagina 31.

### Operazioni successive:

- Per eseguire operazioni su un'altra opzione, consultare la sezione appropriata.
- Per completare l'installazione, consultare la sezione "Sostituzione del coperchio e collegamento dei cavi" a pagina 28.

---

## Sostituzione della batteria

L'elaboratore è dotato di un particolare tipo di memoria che gestisce la data, l'ora e le impostazioni delle funzioni incorporate come, ad esempio, le assegnazioni (configurazione) della porta parallela. La batteria permette di mantenere attive queste informazioni anche quando l'elaboratore è spento.

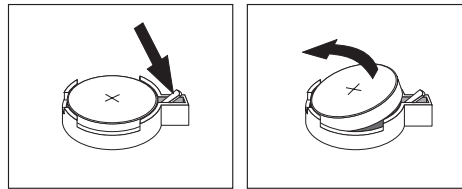
La batteria non richiede alcuna ricarica o manutenzione, tuttavia non ha una durata infinita. Se la batteria cessa di funzionare, la data, l'ora e le informazioni

sulla configurazione (incluse le password) andranno perse. Quando si accende l'elaboratore, viene visualizzato un messaggio di errore.

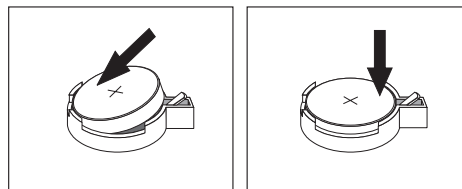
Consultare la sezione "Batteria al litio" a pagina ix per le informazioni sulla sostituzione e lo smaltimento della batteria.

Per sostituire la batteria:

1. Spegnerne l'elaboratore e tutti i dispositivi collegati.
2. Rimuovere il coperchio dell'elaboratore. Consultare la sezione "Rimozione del coperchio" a pagina 11.
3. Individuare la batteria. Per istruzioni, vedere "Identificazione delle parti sulla scheda di sistema" a pagina 12.
4. Se necessario, rimuovere gli adattatori che impediscono l'accesso alla batteria. Per ulteriori informazioni, vedere "Installazione degli adattatori" a pagina 14.
5. Rimuovere la batteria obsoleta.



6. Installare la nuova batteria.



7. Riposizionare gli adattatori precedentemente rimossi. Per istruzioni sul riposizionamento degli adattatori, vedere "Installazione degli adattatori" a pagina 14.
8. Riposizionare il coperchio e collegare il cavo di alimentazione. Consultare la sezione "Sostituzione del coperchio e collegamento dei cavi" a pagina 28.

**Nota:** Quando l'elaboratore viene acceso per la prima volta dopo la sostituzione della batteria, potrebbe essere visualizzato un messaggio di errore. Ciò è normale dopo la sostituzione della batteria.

9. Accendere l'elaboratore e tutti i dispositivi ad esso collegati.
10. Utilizzare il programma Setup Utility per impostare la data, l'ora e qualsiasi password. Per istruzioni, consultare il Capitolo 2, "Utilizzo del programma Setup Utility", a pagina 31.

---

## Cancellazione di una password perduta o dimenticata

Questa sezione descrive le procedure relative alle password perse o dimenticate. Per ulteriori informazioni sulle password perse o dimenticate, consultare Access IBM sul desktop.

Per cancellare una password dimenticata:

1. Spegnerne l'elaboratore e tutti i dispositivi collegati.

2. Rimuovere il coperchio dell'elaboratore. Consultare la sezione "Rimozione del coperchio" a pagina 11.
3. Individuare il cavallotto Clear CMOS/Recovery sulla scheda di sistema. Per istruzioni, vedere "Identificazione delle parti sulla scheda di sistema" a pagina 12.
4. Se necessario, consultare la sezione "Installazione degli adattatori" a pagina 14 per rimuovere tutti gli adattatori che non consentono l'accesso al cavallotto Clear CMOS/Recovery.
5. Spostare il cavallotto dalla posizione standard (piedini 1 e 2) alla posizione di manutenzione o configurazione (piedini 2 e 3).
6. Riposizionare il coperchio e collegare il cavo di alimentazione. Consultare la sezione "Sostituzione del coperchio e collegamento dei cavi".
7. Riavviare l'elaboratore e lasciarlo acceso per circa 10 secondi. Spegnerlo l'elaboratore tenendo premuto l'interruttore di alimentazione per circa 5 secondi. L'elaboratore si spegnerà.
8. Ripetere i passi da 2 a 4 riportati a pagina 28.
9. Spostare il cavallotto in posizione standard (piedini 1 e 2).
10. Riposizionare il coperchio e collegare il cavo di alimentazione. Consultare la sezione "Sostituzione del coperchio e collegamento dei cavi".

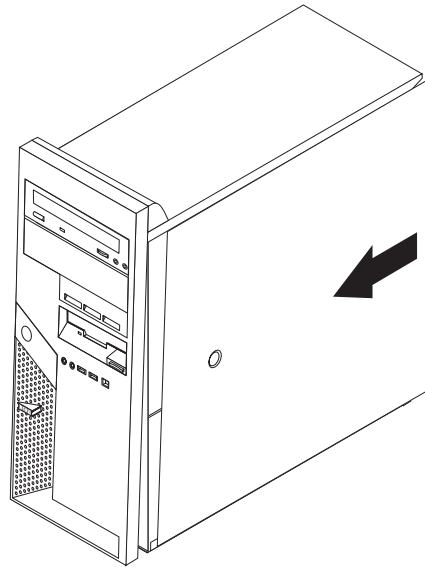
---

## Sostituzione del coperchio e collegamento dei cavi

Dopo aver lavorato con i componenti opzionali, è necessario installare tutte le parti rimosse, riposizionare il coperchio e ricollegare i cavi, incluso quello telefonico e quelli di alimentazione. Inoltre, a seconda dei componenti opzionali installati, potrebbe essere necessario confermare le informazioni aggiornate nel programma Setup Utility.

Per riposizionare il coperchio e collegare i cavi all'elaboratore:

1. Accertarsi che tutti i componenti siano stati assemblati correttamente e che all'interno dell'elaboratore non siano rimasti utensili o viti non utilizzate.
2. Spostare i cavi che potrebbero impedire la chiusura del coperchio.
3. Posizionare il coperchio sul telaio in modo che le guide situate nella parte inferiore del coperchio siano inserite correttamente ai binari e spingere il coperchio fino al suo blocco.



4. Installare le periferiche di bloccaggio del coperchio, ad esempio un blocco del cavo o un lucchetto.
5. Ricollegare i cavi esterni ed i cavi di alimentazione all'elaboratore. Per istruzioni, vedere "Installazione delle opzioni esterne" a pagina 7.
6. Per aggiornare la configurazione, consultare il Capitolo 2, "Utilizzo del programma Setup Utility", a pagina 31.



---

## Capitolo 2. Utilizzo del programma Setup Utility

Il programma Setup Utility viene memorizzato nell'EPROM (electrically erasable programmable) dell'elaboratore. Tale programma viene utilizzato per visualizzare e modificare le impostazioni di configurazione dell'elaboratore, nonostante quale sistema operativo si stia utilizzando. Tuttavia, le impostazioni del sistema operativo potrebbero sovrascrivere qualsiasi impostazione simile del programma Setup Utility.

---

### Avvio del programma Setup Utility

Per avviare il programma Setup Utility, procedere come segue:

1. Se l'elaboratore è già in procedura di avvio, chiudere il sistema operativo e spegnere l'elaboratore.
2. All'accensione dell'elaboratore, tenere premuto il tasto F1. Quando vengono emessi più segnali acustici, rilasciare il tasto F1.

**Note:**

- a. Se si utilizza una tastiera USB ed il programma Setup Utility non viene visualizzato mediante questo metodo, premere e rilasciare il tasto F1 ripetutamente fino all'accensione dell'elaboratore.
- b. Se è stata impostata una password di responsabile o dell'utente, il menu del programma Setup Utility non viene visualizzato fino all'immissione della password. Per ulteriori informazioni, consultare la sezione "Utilizzo delle password".

Il programma Setup Utility potrebbe avviarsi automaticamente quando il POST rileva una rimozione o una nuova installazione dell'hardware nell'elaboratore.

---

### Visualizzazione e modifica delle impostazioni

Il menu del programma Setup Utility elenca le voci relative alla configurazione del sistema.

Utilizzando il menu del programma Setup Utility, è necessario utilizzare la tastiera. I tasti utilizzati per svolgere le diverse attività sono visualizzati nella parte inferiore di ciascuna finestra.

---

### Utilizzo delle password

È possibile utilizzare le password per proteggere l'elaboratore e i dati. Sono disponibili due tipi di password: quella utente e quella di responsabile. Per utilizzare l'elaboratore, non è necessario impostare entrambe le password. Comunque, se si decide di impostarne una, leggere le sezioni riportate di seguito.

#### Password dell'utente

Quando viene impostata una password dell'utente, è necessario immettere una password valida ad ogni accensione dell'elaboratore. L'elaboratore non può essere utilizzato fino a quando non viene digitata una password valida.

## Password del responsabile

L'impostazione di una password di responsabile non consente a persone non autorizzate di modificare le impostazioni di configurazione. Una password di responsabile potrebbe essere impostata nel caso in cui debba essere gestito il mantenimento delle impostazioni di diversi elaboratori.

Dopo aver impostato una password di responsabile, ogni volta che si tenta di accedere al programma Setup Utility viene visualizzata una richiesta di immissione di tale password. Se viene immessa una password non corretta, verrà visualizzato un messaggio di errore. se viene immessa per tre volte una password non corretta, è necessario spegnere l'elaboratore e riavviarlo nuovamente.

Se sono state impostate sia la password di responsabile che quella utente, è possibile immetterle entrambe. Comunque, per modificare qualsiasi impostazione di configurazione, è necessario utilizzare la password di responsabile.

## Impostazione, modifica ed eliminazione di una password

Per impostare, modificare o eliminare una password, procedere nel modo seguente:

**Nota:** Una password può essere costituita da qualsiasi combinazione di sette caratteri al massimo (A- Z, a-z e 0-9).

1. Avviare il programma Setup Utility (consultare la sezione "Avvio del programma Setup Utility" a pagina 31).
2. Nel menu del programma Setup Utility, selezionare **Security**.
3. Selezionare **Set Passwords**. Consultare le informazioni visualizzate a destra della schermata.

---

## Utilizzo di Security Profile by Device

Security Profile by Device consente di abilitare o disabilitare l'accesso dell'utente alle seguenti periferiche:

<b>IDE controller</b>	Quando questa funzione viene impostata su <b>Disable</b> , tutte le periferiche collegate all'unità di controllo IDE (ad esempio le unità disco fisso o l'unità CD-ROM) vengono disabilitate e non saranno visualizzate nella configurazione del sistema.
<b>Diskette Drive Access</b>	Quando questa funzione viene impostata su <b>Disable</b> , non è possibile accedere all'unità minidisco.
<b>Diskette Write Protect</b>	Quando questa funzione viene impostata su <b>Enable</b> , tutti i minidischi sono considerati come se fossero protetti da scrittura.

Per impostare l'opzione Security Profile by Device, procedere nel modo seguente:

1. Avviare il programma Setup Utility (consultare la sezione "Avvio del programma Setup Utility" a pagina 31).
2. Nel menu del programma Setup Utility, selezionare **Security**.
3. Selezionare **Security Profile by Device**.
4. Selezionare i dispositivi desiderati con le relative impostazioni e premere Invio.
5. Ritornare al menu del programma Setup Utility e selezionare **Exit** e quindi **Save Settings**.



---

## Selezione di un dispositivo di avvio

Se l'elaboratore non si avvia (esegue il boot) da un dispositivo quale il CD-ROM, l'unità minidisco o disco fisso come previsto, utilizzare una delle seguenti procedure per selezionare un dispositivo di avvio.

### Selezione di un dispositivo di avvio provvisorio

Utilizzare questa procedura per avviare l'elaboratore da qualsiasi dispositivo.

**Nota:** Non tutte le unità CD, disco fisso e minidisco possono essere utilizzate per l'avvio (bootable).

1. Spegnerne l'elaboratore.
2. All'accensione del computer, tenere premuto il tasto F12. Quando viene visualizzato il menu Startup Device, rilasciare il tasto F12.

**Nota:** Se si utilizza una tastiera USB ed il menu Startup Device non viene visualizzato mediante questo metodo, premere e rilasciare il tasto F12 ripetutamente fino all'accensione dell'elaboratore.

3. Selezionare la periferica di avvio desiderata nel menu Startup Device e premere Invio per iniziare.

**Nota:** La selezione di una periferica di avvio nel menu Startup Device non modifica la sequenza di avvio.

### Modifica della sequenza di avvio

Per visualizzare o modificare la sequenza di avvio primaria o automatica, procedere come riportato di seguito:

1. Avviare il programma Setup Utility (consultare la sezione "Avvio del programma Setup Utility" a pagina 31).
2. Selezionare **Avvio**.
3. Selezionare **Startup Sequence**. Consultare le informazioni visualizzate a destra della schermata.
4. Selezionare la sequenza di dispositivi per la sequenza di avvio primaria, per quella automatica e per quella di errore.
5. Selezionare **Exit** nel menu Setup Utility e quindi **Save Settings**.

Se sono state modificate queste impostazioni e si desidera ritornare a quelle predefinite, selezionare **Load Default Settings** dal menu Exit.

---

## Uscita dal programma Setup Utility

Dopo aver terminato la visualizzazione o la modifica delle impostazioni, premere Esc per ritornare al menu del programma Setup Utility (potrebbe essere necessario premere Esc diverse volte). Se si desidera salvare le nuove impostazioni, selezionare **Save Settings** prima di uscire. Altrimenti, le modifiche non verranno salvate.



---

## Appendice A. Aggiornamento dei programmi del sistema

Tale appendice contiene informazioni relative all'aggiornamento dei programmi del sistema e al recupero da un errore di aggiornamento del POST/BIOS.

---

### Programmi di sistema

I *programmi di sistema* rappresentano il livello di base del software incorporato nell'elaboratore. Tali programmi includono il POST (power-on self-test), il codice BIOS (basic input/output system) e il programma Setup Utility. Il POST è una serie di verifiche e procedure eseguite all'accensione dell'elaboratore. Il BIOS è un livello del software che traduce le istruzioni da altri livelli di software in segnali elettrici comprensibili dall'hardware dell'elaboratore. È possibile utilizzare il programma Setup Utility per visualizzare e modificare la configurazione e l'impostazione dell'elaboratore.

La scheda di sistema dell'elaboratore dispone di un modulo chiamato EEPROM (*electrically erasable programmable read-only memory*) detto anche *memoria flash*. È possibile aggiornare in modo semplice il POST, il BIOS ed il programma Setup Utility avviando l'elaboratore con un minidisco di aggiornamento oppure facendo eseguire un particolare programma di aggiornamento dal sistema operativo.

La IBM potrebbe modificare o migliorare i programmi di sistema. Quando vengono rilasciati gli aggiornamenti, questi vengono resi disponibili come file scaricabili dal World Wide Web (consultare la *Guida di riferimento rapido*). Le istruzioni per l'utilizzo degli aggiornamenti dei programmi di sistema sono riportate in un file .txt fornito con i file di aggiornamento. Per molti modelli, è possibile scaricare sia un programma di aggiornamento per creare un minidisco (flash) di aggiornamento dei programmi di sistema che un programma di aggiornamento che può essere eseguito dal sistema operativo.

### Aggiornamento (flashing) del BIOS da un minidisco

1. Inserire il minidisco di aggiornamento (flash) dei programmi di sistema nell'unità minidisco dell'elaboratore. Gli aggiornamenti dei programmi di sistema sono disponibili sul World Wide Web all'indirizzo <http://www.pc.ibm.com/support>.
2. Accendere l'elaboratore. Se è già acceso, spegnerlo e riaccenderlo. Viene avviata la procedura di aggiornamento.
3. Quando viene richiesto di selezionare una lingua, premere il numero della tastiera che corrisponde alla lingua, quindi premere Invio.
4. Quando viene richiesto di modificare il numero di serie, premere Y.
5. Immettere il numero di serie di sette caratteri dell'elaboratore quindi premere Invio.
6. Quando viene richiesto di modificare il modello/tipo di macchina, premere Y.
7. Immettere il modello/tipo di macchina di sette caratteri dell'elaboratore, quindi premere Invio.
8. Seguire le istruzioni visualizzate per completare l'aggiornamento.

## Aggiornamento (flashing) del BIOS dal sistema operativo

**Nota:** A causa dei costanti miglioramenti apportati al sito Web IBM, il contenuto delle pagine Web (compresi i collegamenti a cui si fa riferimento nella seguente procedura) è soggetto a modifiche.

1. Immettere dal browser l'indirizzo <http://www.pc.ibm.com/support> nel campo relativo e premere Invio.
2. Cercare i file da scaricare per la propria macchina.
3. In Seleziona prodotto, scegliere il tipo di elaboratore e fare clic su **Vai**.
4. Nell'elenco a discesa riportato sotto la voce File scaricabili per categoria, fare clic su **BIOS**.
5. Sotto la sezione File scaricabili - BIOS per data, fare clic sul tipo di macchina.
6. Scorrere verso il basso per cercare un file .txt contenente le istruzioni per l'aggiornamento del Flash BIOS dal sistema operativo. Fare clic sul file .txt.
7. Stampare tali istruzioni. Ciò è molto importante dato che le istruzioni non saranno più visualizzate quando i file vengono scaricati.
8. Dal browser, fare clic su **Indietro** per ritornare all'elenco dei file. Seguire attentamente le istruzioni stampate per scaricare, estrarre ed installare l'aggiornamento.

---

## Ripristino da un errore di aggiornamento POST/BIOS

Se durante l'aggiornamento del POST/BIOS viene interrotta l'alimentazione, l'elaboratore potrebbe non riavviarsi correttamente. In questo caso, eseguire la procedura nota come Ripristino Boot-Block.

1. Spegnerne l'elaboratore e tutte le periferiche collegate, come le stampanti, i video e le unità esterne.
2. Scollegare tutti i cavi di alimentazione dalle prese elettriche e rimuovere il coperchio. Consultare la sezione "Rimozione del coperchio" a pagina 11.
3. Individuare il cavallotto Clear CMOS/Recovery sulla scheda di sistema. Per istruzioni, vedere "Identificazione delle parti sulla scheda di sistema" a pagina 12.
4. Se necessario, consultare la sezione Installazione degli adattatori per rimuovere gli adattatori che non consentono l'accesso al cavallotto Clear CMOS/Recovery.
5. Spostare il cavallotto dalla posizione standard (piedini 1 e 2) sui piedini 2 e 3.
6. Rimontare il coperchio dell'unità. Consultare la sezione "Sostituzione del coperchio e collegamento dei cavi" a pagina 28.
7. Ricollegare i cavi di alimentazione per l'elaboratore e controllare le prese elettriche.
8. Inserire il minidisco di aggiornamento POST/BIOS (flash) nell'unità A ed accendere l'elaboratore e il video.
9. La sessione di ripristino impiega due o tre minuti. Durante questo intervallo vengono emessi segnali acustici. Una volta completata la sessione dell'aggiornamento, il video sarà vuoto, la serie dei segnali acustici termina e il sistema sarà spento automaticamente. Rimuovere il minidisco dalla relativa unità.
10. Ripetere i passi da 2 a 4 a pagina 36.
11. Inserire il cavallotto Clear CMOS/Recovery nella sua posizione originale.
12. Reinstallare gli eventuali adattatori rimossi.

13. Rimontare il coperchio e ricollegare i cavi precedentemente scollegati.
14. Accendere l'elaboratore e riavviare il sistema operativo.



---

## Appendice B. Pulizia del mouse

Questa appendice fornisce le istruzioni per la pulizia del mouse. Le procedure variano in base al tipo di mouse utilizzato.

---

### Pulizia del mouse ottico

Se si verificano problemi con il mouse ottico, completare la seguente procedura:

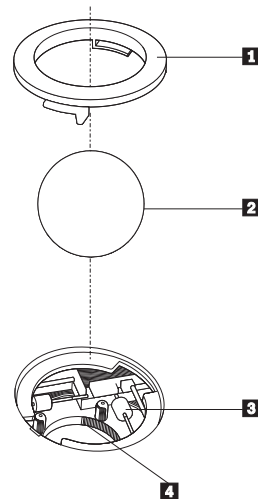
1. Controllare attentamente le lenti del mouse.
  - a. Se c'è una macchia sulle lenti, pulire delicatamente l'area con un panno di cotone morbido.
  - b. Se sulle lenti c'è della polvere o dei frammenti, soffiare delicatamente sull'area.
2. Controllare la superficie su cui viene utilizzato il mouse. Se si utilizza un modello o un'immagine molto complessa sotto il mouse, sarà difficile per il DSP (Digital Signal Processor) determinare i cambiamenti di posizione del mouse.

---

### Pulizia di un mouse dotato di pallina

Se il puntatore del mouse non si sposta in modo corretto sullo schermo, è opportuno pulire il mouse.

**Nota:** La seguente illustrazione potrebbe apparire leggermente diversa rispetto a quella relativa al proprio mouse.



- 1** Anello di blocco
- 2** Pallina
- 3** Rulli di plastica
- 4** Telaio della pallina

Per pulire il mouse, procedere nel modo seguente:

1. Spegnerne l'elaboratore.

2. Capovolgere il mouse e guardare attentamente la parte inferiore. Girare l'anello di blocco **1** nella posizione di sblocco per rimuovere la pallina.
3. Mettere una mano sotto l'anello di blocco **2** e girare nuovamente il mouse in modo estrarre la pallina e l'anello di blocco.
4. Lavare la pallina con acqua tiepida e sapone; quindi asciugarla con un panno pulito. Soffiare delicatamente nel telaio della pallina **4** per rimuovere la polvere.
5. Rimuovere l'eventuale accumulo di polvere situato nei rulli di plastica del **3** telaio della pallina. Di solito, questo accumulo appare come una striscia intorno alla parte intermedia dei rulli.
6. Se i rulli sono sporchi, pulirli utilizzando un panno umido e una soluzione di alcool isopropilico. Girare i rulli con le dita e ripetere la procedura fino a quando viene rimosso l'accumulo di polvere. Dopo aver effettuato la pulizia, verificare che i rulli vengano posti al centro dei rispettivi canali correttamente.
7. Rimuovere eventuali residui di stoffa rimasti sui rulli.
8. Reinstallare la pallina e l'anello di blocco.
9. Riaccendere l'elaboratore.



---

## Appendice C. Comandi manuali del modem

La sezione seguente elenca i comandi per programmare manualmente il modem.

I comandi vengono interpretati dal modem quando questo si trova in Modo Comandi. Il modem entra automaticamente in Modo Comandi quando si compone un numero e si stabilisce una connessione. I comandi possono essere inviati al modem da un PC su cui è in esecuzione un software di comunicazione o da un altro dispositivo terminale.

Tutti i comandi inviati al modem devono essere preceduti dalla stringa **AT** e terminare con l'**INVIO**. Tutti i comandi possono essere digitati utilizzando sia caratteri in maiuscolo che in minuscolo ma non una loro combinazione. Per rendere più leggibile la linea comandi, è possibile inserire degli spazi tra i comandi. L'omissione di un parametro da un comando che ne richiede uno, equivale a specificare il parametro **0** per quel comando.

Esempio:

**ATH [INVIO]**

---

### Comandi AT

Nel seguente elenco di comandi, tutte le impostazioni predefinite sono stampate in **grassetto**.

Comando		Funzione
A		Risponde manualmente ad una chiamata in arrivo.
A/		Ripete l'ultimo comando eseguito. <b>Non precedere il comando A/ con la stringa AT o premere INVIO dopo il comando.</b>
D_		<b>0 - 9, A-D, # e *</b>
	L	ripete l'ultimo numero composto
	P	specifica la composizione ad impulsi
		<b>Nota: la composizione ad impulsi non è supportata in Australia, Nuova Zelanda, Norvegia e Sud Africa.</b>
	T	<b>specifica la composizione a toni</b>
	W	attende un secondo tono di composizione
	,	pausa
	@	attende per cinque secondi di silenzio
	!	flash
	;	torna al Modo Comandi dopo la composizione
DS=n		Compone uno dei quattro numeri telefonici (n=0-3) memorizzati nella memoria non volatile del modem.
E_	E0	Disabilita il comando echo

Comando		Funzione
	<b>E1</b>	<b>Abilita il comando echo</b>
+++		Sequenza di uscita - Esce dal Modo Dati ed entra nel Modo Comandi (comando T.I.E.S.)
<b>H_</b>	H0	Modem in modo on-hook (disconnesso)
	H1	Modem in modo off-hook (occupato) <b>Nota: il comando H1 non è supportato per l'Italia</b>
<b>I_</b>	I0	Specifica l'ID del dispositivo
	I1	Verifica la somma di controllo della ROM
	I2	Avvia il test della memoria interna
	I3	Specifica l'ID del firmware
	I4	ID riservato
<b>L_</b>	L0	Volume basso
	<b>L1</b>	<b>Volume basso</b>
	L2	Volume medio
	L3	Volume alto
<b>M_</b>	M0	Disattiva l'altoparlante
	<b>M1</b>	<b>Attiva l'altoparlante interno finché viene rilevato il segnale di portante</b>
	M2	Attiva sempre l'altoparlante interno
	M3	Attiva l'altoparlante interno finché viene rilevata la portante e lo disattiva durante la composizione
<b>N_</b>		Incluso solo per esigenze di compatibilità, non produce effetti
<b>O_</b>	O0	Torna al Modo Dati
	O1	Torna al Modo Dati e avvia il blocco dell'equalizzatore
<b>P</b>		<b>Imposta la composizione ad impulsi come quella predefinita</b>
<b>Q_</b>	Q0	Il modem invia risultati
<b>Sr?</b>		Legge e visualizza il valore contenuto nel registro r.
<b>Sr=n</b>		Imposta il registro r sul valore n (n = 0-255).
<b>T</b>		<b>Imposta la composizione a toni come quella predefinita</b>
<b>V_</b>	<b>V0</b>	<b>Visualizza il codice del risultato come cifre</b>
	<b>V1</b>	<b>Visualizza il codice del risultato come testo</b>
<b>W_</b>	<b>W0</b>	<b>Riporta solo la velocità di ricezione DTE</b>
	W1	Riporta la velocità della linea, il protocollo di correzione degli errori e la velocità di ricezione DTE.
	W2	Riporta solo la velocità di ricezione DCE
<b>X_</b>	X0	Risultati/composizione compatibili con Hayes Smartmodem 300

Comando		Funzione
	X1	Come X0 più tutti i risultati/composizione CONNECT
	X2	Come X1 più rilevazione del tono
	X3	Come X1 più rilevazione del segnale di occupato
	X4	Tutti i risultati, toni di composizione e segnale di occupato <b>signal detection</b>
Z_	Z0	Annulla e richiama il profilo attivo 0
	Z1	Annulla e richiama il profilo attivo 1

## Comandi AT estesi

Comando		Funzione
&C_	&C0	Segnale di rilevazione della portante attivo (ON)
	&C1	<b>Attiva il CD quando è presente la portante remota</b>
&D_	&D0	<b>Il modem ignora il segnale DTR</b>
	&D1	Il modem ritorna al Modo Comandi dopo un passaggio DTR
	&D2	<b>Aggancia il modem e ritorna al Modo Comandi dopo un passaggio DTR</b>
	&D3	Ripristina il modem dopo un passaggio DTR
&F_	&F	Richiama la configurazione predefinita della casa produttrice
&G_	&G0	<b>Tono di guardia disabilitato</b>
	&G1	Tono di guardia disabilitato
	&G2	Tono di guardia 1800 Hz
&K_	&K0	Disabilita controllo flusso
	&K3	<b>Abilita controllo flusso RTS/CTS hardware</b>
	&K4	Abilita controllo flusso XON/XOFF software
	&K5	Abilita controllo flusso trasparente XON/XOFF
	&K6	Abilita controllo flusso RTS/CTS e XON/XOFF
&M_	&M0	Modo asincrono
&P_	&P0	<b>Impostazione US per rapporto esecuzione/interruzione</b>
	&P1	Rapporto esecuzione/interruzione UK e Hong Kong
	&P2	Come impostazione &P0 ma 20 impulsi al minuto
	&P3	Come impostazione &P1 ma 20 impulsi al minuto
&R_	&R0	Riservato

Comando		Funzione
	&R1	Abilitazione CTS per specifiche di controllo flusso
&S_	&S0	Segnale DSR attivo (ON)
	&S1	DSR disattivo in Modo Comandi e attivo in Modo Collegamento
&T_	&T0	Arresta la prova in corso
	&T1	Esegue prova di loopback analogico locale
	&T3	Esegue prova di loopback digitale locale
	&T4	<b>Concede la richiesta di prova di loopback digitale remoto dal modem remoto</b>
	&T5	Nega la richiesta di prova di loopback digitale remoto
	&T6	Esegue una prova di loopback digitale remoto
	&T7	Esegue una prova di loopback digitale remoto ed una verifica automatica
	&T8	Esegue una prova di loopback analogico locale ed una verifica automatica
&V	&V0	Visualizza i profili attivi e quelli memorizzati
	&V1	Visualizza le ultime statistiche della connessione
&W_	&W0	Memorizza il profilo attivo come Profilo 0
	&W1	Memorizza il profilo attivo come Profilo 1
%E_	%E0	<b>Disabilita il blocco automatico</b>
	%E1	Abilita il blocco automatico
+MS?		Visualizza le impostazioni correnti relative alla selezione della modulazione
+MS=?		Visualizza un elenco di opzioni supportate relative alla selezione della modulazione
+MS=a,b,c,e,f		Selezione modulazione dove: a=0, 1, 2, 3, 9, 10, 11, 12, 56, 64, 69; b=0-1; c=300-56000; d=300- 56000; e=0-1; e f=0-1. A, b, c, d, e, f valori predefiniti=12, 1, 300, 56000, 0, 0. Il parametro "a" specifica il protocollo di modulazione desiderato dove: 0=V.21, 1=V.22, 2=V.22bis, 3=V.23, 9=V.32, 10=V.32bis, 11=V.34, 12=V.90,K56Flex,V.34.....,56=K 56Flex, V.90,V.34....., 64=Bell 103 e 69=Bell 212. Il parametro "b" specifica il funzionamento della modalità automatica dove: 0=modalità automatica disabilitata, 1= modalità automatica abilitata con Annex A V.8/V.32. Il parametro "c" specifica la minima velocità dati per la connessione (300- 56000). Il parametro "d" specifica la massima velocità dati per la connessione(300-56000); il parametro "e" specifica il tipo di codec (0= Law e 1=A-Law). Il parametro "f" specifica la rilevazione della segnalazione "robbed bit" (0=rilevazione disabilitata 1=rilevazione abilitata)

---

## Comandi MNP/V.42/V.42bis/V.44

Comando		Funzione
%C_	%C0	Disabilita la compressione dati MNP Classe 5 e V.42bis
	%C1	Abilita solo la compressione dati MNP Classe 5
	%C2	Abilita solo la compressione dati V.42bis
	%C3	<b>Abilita la compressione dati MNP Classe 5 e V.42bis</b>
&Q_	&Q0	Solo collegamento dati diretto (come \N1)
	&Q5	<b>Collegamento dati V.42 con opzioni di fallback</b>
	&Q6	Solo collegamento dati normale (come \N0)
+DS44=0, 0		Disabilita V.44
+DS44=3, 0		Abilita V.44
+DS44?		Valori correnti
+DS44=?		Elenco dei valori di supporto

---

## Comandi Fax Classe 1

+FAE=n	Risposta automatica Dati/Fax
+FCLASS=n	Classe di servizio
+FRH=n	Riceve dati con framing HDLC
+FRM=n	Riceve dati
+FRS=n	Riceve silenzio
+FTH=n	Trasmette dati con framing HDLC
+FTM=n	Trasmette dati
+FTS=n	Arresta la trasmissione e attende

---

## Comandi Fax Classe 2

+FCLASS=n	Classe di servizi.
+FAA=n	Risposta adattabile.
+FAXERR	Valore di errore fax.
+FBOR	Ordine del bit di dati fase C.
+FBUF?	Dimensione buffer (solo lettura).
+FCFR	Indica conferma di ricezione.
+FCLASS=	Classe di servizio.
+FCON	Risposta connessione facsimile.
+FCIG	Imposta l'identificazione della stazione su cui si esegue il polling.
+FCIG:	Riporta l'identificazione della stazione su cui si esegue il polling.
+FCR	Capacità di ricezione.
+FCR=	Capacità di ricezione.
+FCSI:	Riporta l'ID della stazione chiamata.
+FDCC=	Parametri di capacità DCE.
+FDCS:	Riporta la sessione corrente.
+FDCS=	Risultati della sessione corrente.
+FDIS:	Riporta le capacità remote.
+FDIS=	Parametri delle sessioni correnti.
+FDR	Avvia o continua la ricezione dati fase C.
+FDT=	Trasmissione dati.
+FDTC:	Riporta le capacità della stazione su cui si effettua il polling.
+FET:	Invia risposta messaggi pagina.
+FET=N	Trasmette punteggiatura pagina.
+FHNG	Termine chiamata con stato.
+FK	Termine sessione.
+FLID=	Stringa ID locale.
+FLPL	Documento per il polling.
+FMDL?	Identifica il modello.
+FMFR?	Identifica il costruttore.

+FPHCTO	Time out fase C.
+FPOLL	Indica la richiesta di polling.
+FPTS:	Stato trasferimento pagina.
+FPTS=	Stato trasferimento pagina.
+FRECV?	Identifica la revisione.
+FSPT	Abilita il polling.
+FTSI:	Riporta l'ID della stazione trasmittente.

---

## Comandi voce

#BDR	Seleziona il Baud Rate
#CID	Abilita rilevazione ID chiamante e formato report
#CLS	Seleziona Dati, Fax o Voce/Audio
#MDL?	Identifica il modello
#MFR?	Identifica il costruttore
#REV?	Identifica il livello di revisione
#TL	Livello di trasmissione uscita audio
#VBQ?	Dimensione buffer query
#VBS	Bit per campione (ADPCM o PCM)
#VBT	Timer tono beep
#VCI?	Identifica il metodo di compressione
#VLS	Selezione linea voce
#VRA	Timer ringback scaduto
#VRN	Timer ringback mai pervenuto
#VRX	Modalità ricezione voce
#VSDB	Tuner cancellazione silenzio
#VSK	Impostazione skid buffer
#VSP	Periodo rilevazione silenzio
#VSR	Selezione velocità di campionamento
#VSS	Tuner cancellazione silenzio
#VTD	Capacità riporto tono DTMF
#VTM	Abilita posizionamento segno di tempificazione
#VTS	Genera segnali di tono
#VTX	Modalità trasmissione voce

**Avviso per gli utenti svizzeri:**

Se per la linea telefonica svizzera il Taxsignal non è disabilitato, la funzione modem può essere compromessa. Ciò può essere risolto utilizzando un filtro con le seguenti specifiche:

Telekom PTT SCR-BE  
Taximpulssperrfilter-12kHz  
PTT Art. 444.112.7  
Bakom 93.0291.Z.N



---

## Appendice D. Informazioni particolari

È possibile che IBM non offra i prodotti, i servizi o le funzioni illustrate in questo documento in tutti i paesi. Consultare il rappresentante IBM locale per informazioni sui prodotti e sui servizi disponibili nel proprio paese. Qualsiasi riferimento a programmi, prodotti o servizi IBM contenuto in questa pubblicazione non significa che soltanto tali prodotti, programmi o servizi possano essere usati. In sostituzione a quelli forniti dall'IBM, possono essere usati prodotti, programmi o servizi funzionalmente equivalenti che non comportino violazione di diritti di proprietà intellettuale o di altri diritti dell'IBM. Valutazioni e verifiche operative in relazione ad altri prodotti, eccetto quelli espressamente previsti dall'IBM, sono di esclusiva responsabilità dell'utente.

L'IBM può avere brevetti o domande di brevetto in corso relativi a quanto trattato nella presente pubblicazione. La fornitura di questa pubblicazione non implica la concessione di alcuna licenza su di essi. Chi desiderasse ricevere informazioni o licenze, può rivolgersi a:

*Director of Commercial Relations  
IBM Europe  
Schoenaicher Str. 220  
D-7030 Boeblingen  
Deutschland*

L'INTERNATIONAL BUSINESS MACHINES CORPORATION FORNISCE QUESTA PUBBLICAZIONE "COSI' COM'E'" SENZA ALCUN TIPO DI GARANZIA, SIA ESPRESSA CHE IMPLICITA, INCLUSE EVENTUALI GARANZIE DI COMMERCIALIZZABILITA' ED IDONEITA' AD UNO SCOPO PARTICOLARE. Alcune giurisdizioni non escludono le garanzie implicite; di conseguenza la suddetta esclusione potrebbe, in questo caso, non essere applicabile.

Questa pubblicazione potrebbe contenere imprecisioni tecniche o errori tipografici. Le correzioni relative saranno incluse nelle nuove edizioni della pubblicazione. L'IBM si riserva il diritto di apportare miglioramenti e/o modifiche al prodotto o al programma descritto nel manuale in qualsiasi momento e senza preavviso.

I prodotti descritti in questa documentazione non sono destinati all'utilizzo di applicazioni che potrebbero causare danni a persone. Le informazioni contenute in questa documentazione non modificano o non influiscono sulle specifiche dei prodotti IBM o sulla garanzia. Nessuna parte di questa documentazione rappresenta l'espressione o una licenza implicita fornita nel rispetto dei diritti di proprietà intellettuale o di altri diritti IBM. Tutte le informazioni in essa contenute sono state ottenute in ambienti specifici e vengono presentate come illustrazioni. Quindi, è possibile che il risultato ottenuto in altri ambienti operativi vari significativamente.

Tutti i commenti ed i suggerimenti inviati potranno essere utilizzati liberamente dall'IBM e dalla Selfin e diventeranno esclusiva delle stesse.

Ciascun riferimento in questa pubblicazione a siti non IBM è fornito unicamente a scopo informativo e non a scopo pubblicitario di tali siti Web. Il materiale relativo a tali siti Web non fa parte del materiale fornito con questo prodotto IBM e l'utilizzo è a vostro rischio e pericolo.

I dati di prestazioni contenuti sono stati determinati in un ambiente controllato. Quindi, è possibile che il risultato ottenuto in altri ambienti operativi varii in modo significativo. È possibile che alcune misure siano state create su sistemi di sviluppo e che non ci sia alcuna garanzia che tali misure siano uguali a quelle dei sistemi disponibili in modo generale. Inoltre, alcune misure potrebbero essere state stimate mediante estrapolazione. I risultati correnti potrebbero variare. Gli utenti di questo documento devono verificare i dati validi per l'ambiente specifico.

---

## Informazioni particolari sull'uscita TV

Le seguenti informazioni riguardano i modelli che dispongono di un'uscita TV preinstallata.

Questo prodotto include la tecnologia di protezione del copyright a sua volta protetta da normative sulle licenze U.S. e da altri diritti sulla proprietà intellettuale della Macrovision Corporation ed altri. L'utilizzo di tale tecnologia di protezione del copyright deve essere autorizzato dalla Macrovision Corporation ed è destinato ad usi domestici o comunque limitati se non diversamente specificato dalla Macrovision Corporation. La decodificazione o il disassemblaggio sono vietati.

---

## Marchi

I seguenti termini sono marchi della International Business Machines Corporation negli Stati Uniti e/o negli altri paesi:

IBM  
PS/2  
ThinkCentre  
Wake on LAN

Microsoft e Windows sono marchi della Microsoft Corporation negli Stati Uniti e/o in altri paesi.

Intel, Celeron e Pentium sono marchi della Intel Corporation.

I nomi di altre società, prodotti e servizi potrebbero essere marchi di altre società.

---

## Indice analitico

### A

- adattatori
  - alloggiamenti 14
  - installazione 14
  - PCI (peripheral component interconnect) 5
- alimentazione
  - connettori 13
  - Supporto ACPI (Advanced Configuration and Power Interface) 4
  - Supporto APM (Advanced Power Management) 4
- ambiente operativo 6
- audio, sottosistema 2

### C

- CMOS, eliminazione 27
- comandi modem
  - AT 41
  - AT estesi 43
  - Fax Classe 1 46
  - Fax Classe 2 46
  - MNP/V.42/V.42bis/V.44 45
  - Voce 47
- connessione dei cavi 13, 28
- connessione delle unità 22
- connettore di ingresso audio 10
- connettore di uscita audio 10
- Connettore Ethernet 10
- connettore parallelo 10
- connettore PATA 13
- connettore per il microfono 10
- connettore per il mouse 10
- connettore per la tastiera 10
- connettore per unità minidisco 13
- connettore seriale 10
- connettori SATA 13
- Connettori USB 10
- coperchio dell'unità
  - rimozione 11
  - sostituzione 28

### D

- descrizione dei connettori 10

### I

- I/E (immissione/emissione)
  - funzioni 2
- informazioni sulla sicurezza v
- installazione delle opzioni
  - adattatori 14
  - dispositivi di sicurezza 23
  - esterna 7
  - moduli di memoria 13

### L

- livello di rumore 6

### M

- memoria
  - DIMM (Dual Inline Memory Module) 13
  - installazione 13
  - sistema 13

### O

- opzioni
  - disponibili 5
  - esterna 5
  - interne 5

### P

- panoramica xiii
- password
  - cancellazione 27
  - impostazione, modifica, eliminazione 32
  - perduta o dimenticata 27
- periferica, driver 10
- posizione dei componenti 12
- posizione della batteria 13
- programma di utilità per la configurazione 31
- programmi del sistema 35
- pulizia del mouse 39

### R

- rimozione del coperchio 11
- riposizionamento del coperchio 28
- Ripristino boot-block 36
- ripristino da un errore di aggiornamento POST/BIOS 36
- risorse delle informazioni xiii

### S

- scheda di sistema
  - connettori 13
  - identificazione delle parti 12
  - memoria 5, 13
  - posizione 13
- security profile by device 32
- Setup Utility 31
- sicurezza
  - blocco del cavo integrato 25, 26
  - funzioni 4, 23
  - unità disco fisso 31
- sicurezza dell'unità disco fisso 31
- sostituzione della batteria 26
- specifiche tecniche 7

### U

- unità
  - connessione 22
  - disco fisso 5
  - installazione 18, 19

unità (*Continua*)  
  interne 2, 16  
  minidisco 5  
  ottica 5  
  specifiche 16  
  supporto rimovibile 5  
  vani 4, 16  
utilizzo  
  password 31  
  programma Setup Utility 31  
  security profile by device 32

## **V**

video, sottosistema 2





Numero parte: 39J7685

Printed in Denmark by IBM Danmark A/S

(1P) P/N: 39J7685

