

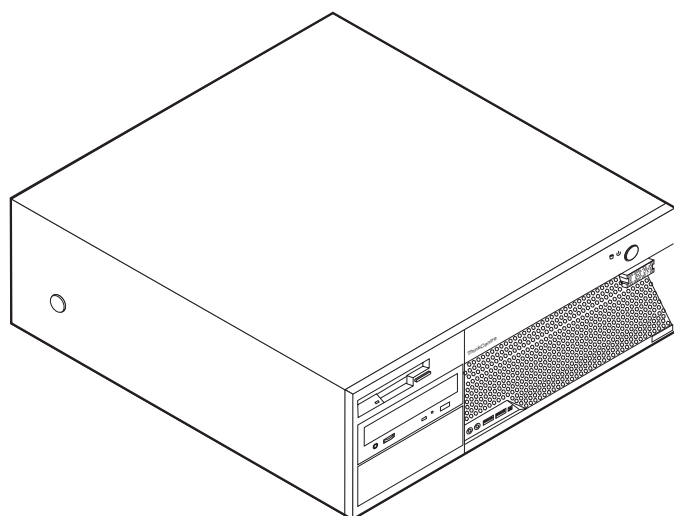
ThinkCentre™



# Handboek voor de gebruiker

## Type 8129, 8132, 8133, 8134

## Type 8135, 8136





ThinkCentre™



Handboek voor de gebruiker  
Type 8129, 8132, 8133, 8134  
Type 8135, 8136

**Opmerking**

Lees eerst "Belangrijke veiligheidsinformatie" op pagina v en Bijlage D, "Kennisgevingen", op pagina 43.

---

# Inhoudsopgave

## **Belangrijke veiligheidsinformatie . . . . v**

Situaties waarin onmiddellijk handelen vereist is . . .	v
Algemene veiligheidsrichtlijnen . . . . .	vi
Onderhoud . . . . .	vi
Netsnoeren en voedingsadapters . . . . .	vi
Verlengsnoeren en aanverwante apparaten . . .	vii
Stekkers en aansluitingen . . . . .	vii
Batterijen . . . . .	vii
Warmte en ventilatie van het product . . . .	viii
Veiligheid van CD- en DVD-stations . . . . .	viii
Aanvullende veiligheidsvoorschriften . . . . .	ix
Kennisgeving lithiumbatterij . . . . .	ix
Veiligheidsvoorschriften voor de modem . . . . .	x
Verklaring van conformiteit met laserrichtlijnen . . .	x
Veiligheidsvoorschriften voor de voedingseenheid . .	xi

## **Overzicht . . . . . xiii**

Informatiebronnen . . . . .	xiii
-----------------------------	------

## **Hoofdstuk 1. Opties installeren . . . . . 1**

Voorzieningen . . . . .	1
Specificaties . . . . .	4
Beschikbare opties . . . . .	5
Benodigd gereedschap . . . . .	5
Omgaan met apparaten die gevoelig zijn voor statische elektriciteit . . . . .	6
Externe opties installeren . . . . .	6
Aansluitingen aan de voorkant van de computer .	7
Aansluitingen aan de achterkant van de computer	8
Stuurprogramma's . . . . .	9
De kap verwijderen . . . . .	10
De plaats van componenten . . . . .	11
Onderdelen op de systeemplaat . . . . .	11
Geheugen installeren . . . . .	12
Adapters installeren . . . . .	14
Interne stations installeren . . . . .	16
Stationspecificaties . . . . .	16
Een station installeren . . . . .	17
Installatie van beveiligingsvoorzieningen . . . . .	21
Beveiligingssloten . . . . .	21
Oog voor hangslot . . . . .	22
Geïntegreerd kabelslot . . . . .	23
Wachtwoorden . . . . .	23
De batterij vervangen . . . . .	23
Een vergeten wachtwoord wissen (CMOS wissen) . . .	24

Kap terugplaatsen en kabels aansluiten . . . . .	25
--	----

## **Hoofdstuk 2. De Setup Utility gebruiken 27**

De Setup Utility starten . . . . .	27
Instellingen bekijken en wijzigen . . . . .	27
Wachtwoorden . . . . .	27
Systeemwachtwoord . . . . .	28
Configuratie wachtwoord . . . . .	28
Een wachtwoord instellen, wijzigen of wissen . .	28
Security Profile by Device gebruiken . . . . .	29
Een opstartapparaat kiezen . . . . .	29
Een tijdelijk opstartapparaat kiezen . . . . .	29
De opstartvolgorde wijzigen . . . . .	30
De Setup Utility afsluiten . . . . .	30

## **Bijlage A. Systeemprogramma's bijwerken . . . . . 31**

Systeemprogramma's . . . . .	31
Het BIOS bijwerken met een diskette . . . . .	31
Het BIOS bijwerken (flashen) vanuit het besturingssysteem . . . . .	31
Herstel na een fout bij het bijwerken van POST/BIOS . . . . .	32

## **Bijlage B. De muis schoonmaken . . . . . 33**

Optische muis . . . . .	33
Muis met bal . . . . .	33

## **Bijlage C. Handmatige modem-opdrachten . . . . . 35**

Basic AT-opdrachten . . . . .	35
Extended AT-opdrachten . . . . .	37
MNP/V.42/V.42bis/V.44-opdrachten . . . . .	38
Fax Class 1-opdrachten . . . . .	39
Fax Class 2-opdrachten . . . . .	39
Spraakopdrachten . . . . .	40

## **Bijlage D. Kennisgevingen . . . . . 43**

Kennisgeving televisie-uitvoer . . . . .	44
Handelsmerken . . . . .	44

## **Trefwoordenregister . . . . . 45**



---

## Belangrijke veiligheidsinformatie

Deze informatie helpt u uw IBM PC veilig te gebruiken. Volg alle bij uw computer geleverde instructies en bewaar alle documentatie. De informatie in dit document vormt op geen enkele manier een wijziging van de voorwaarden in de koopovereenkomst of de IBM Garantieverklaring.

IBM hecht groot belang aan de veiligheid van de klant. Onze producten worden ontworpen met het oog op veiligheid en effectiviteit. Personal computers zijn echter elektronische apparaten. Netsnoeren, voedingsadapters en andere onderdelen kunnen een veiligheidsrisico opleveren dat, met name bij onjuist gebruik en misbruik, kan leiden tot schade en lichamelijk letsel. Om deze risico's te verkleinen, dient u de bij het product geleverde instructies te volgen, zich te houden aan alle waarschuwingen op het product zelf en in de bedieningsinstructies, en de informatie in dit document zorgvuldig te lezen. Door de in dit document opgenomen informatie en de bij het product geleverde instructies nauwkeurig op te volgen, beschermt u zichzelf tegen gevaren en maakt u de werkomgeving van de computer een stuk veiliger.

**Opmerking:** In deze informatie wordt gewag gemaakt van voedingsadapters en batterijen. IBM levert externe voedingsadapters niet alleen bij mobiele personal computers, maar ook bij bepaalde andere producten (zoals luidsprekers en beeldschermen). Als u een dergelijk product in bezit hebt, is deze informatie ook daarop van toepassing. Bovendien kunnen er in uw computer interne batterijen ter grootte van een munt ("knoopcellen") zijn verwerkt, waarmee de systeemklok in stand wordt gehouden wanneer de stekker niet in het stopcontact zit. De veiligheidsvoorschriften voor batterijen gelden dus voor alle computers.

---

## Situaties waarin onmiddellijk handelen vereist is

**Door misbruik of achteloosheid kunnen producten beschadigd raken. Bepaalde schade aan producten is zó ernstig dat het product niet meer mag worden gebruikt voordat het is geïnspecteerd en, indien nodig, gerepareerd door een geautoriseerde onderhoudstechnicus.**

Net als bij andere elektronische producten dient u goed op het product te letten wanneer u het aanzet. In zeer uitzonderlijke gevallen kan het zijn dat u een geur waarneemt of rook danwel vonkjes uit de machine ziet komen. Het kan ook zijn dat u een ploppend, krakend of sissend geluid hoort. Dit kan erop wijzen dat een van de interne elektronische componenten op een gecontroleerde manier defect is geraakt. Het kan echter ook een indicatie zijn van een mogelijk gevaarlijke situatie. Neem in dergelijke gevallen nooit risico's en probeer niet zelf een diagnose te stellen.

Controleer de computer en haar componenten regelmatig op schade, slijtage of andere tekenen van gevaar. Mocht u twijfels hebben over de conditie van een bepaalde component, gebruik het product dan niet. Neem contact op met het IBM Support Center of met de fabrikant van het product. U krijgt dan te horen hoe u het product kunt inspecteren en, indien nodig, kunt laten repareren.

In het onwaarschijnlijke geval dat een van de onderstaande omstandigheden zich voordoet of als u twijfelt aan de veiligheid van het product, stopt u het

**gebruik van het product, haalt u de stekker uit het stopcontact en ontkoppelt u de telefoonkabels. Neem voor verdere instructies contact op met het IBM Support Center.**

- Gebarsten, gebroken of anderszins beschadigde netsnoeren, stekkers, voedingsadapters, verlengsnoeren, piekspanningsbeveiligingen of voedingseenheden.
- Aanwijzingen voor oververhitting, rook, vonken, vuur.
- Schade aan een batterij (zoals barsten of deuken), spontane ontlading of lekkage uit de batterij (herkenbaar aan vreemde stoffen).
- Een krakend, sissend of knallend geluid of een sterke geur afkomstig uit het product.
- Aanwijzingen dat er vloeistof is gemorst of dat er iets op de computer, het netsnoer of de voedingsadapter is gevallen.
- De computer, het netsnoer of de voedingsadapter is blootgesteld aan water.
- Het product is gevallen of op welke manier dan ook beschadigd.
- Het product werkt niet normaal als u de bedieningsinstructies volgt.

**Opmerking:** Als u een van deze situaties opmerkt bij een niet-IBM product (bijvoorbeeld een verlengsnoer), gebruik het dan niet meer totdat u contact hebt gehad met de fabrikant van het product en nadere instructies hebt ontvangen, of totdat u een geschikt vervangend product hebt.

---

## Algemene veiligheidsrichtlijnen

Neem altijd de volgende voorzorgsmaatregelen in acht om de kans op letsel of schade te verkleinen:

### Onderhoud

Probeer niet zelf onderhoud aan het product uit te voeren, tenzij u hiertoe instructies hebt gekregen van het IBM Support Center. Gebruik alleen een geautoriseerde serviceverlener die goedkeuring heeft voor het repareren van het desbetreffende product.

**Opmerking:** Bepaalde onderdelen kunnen door de klant zelf worden vervangen. Dergelijke onderdelen worden Customer Replaceable Units of CRU's genoemd. CRU's worden uitdrukkelijk geïdentificeerd en zijn voorzien van documentatie met instructies voor vervanging door de klant. U dient zich bij het uitvoeren van dergelijke reparaties of vervangingen strikt aan de instructies te houden. Zorg altijd dat het product uit staat en dat de stekker van het product uit het stopcontact is gehaald vóórdat u met de vervangingsprocedure begint. Bij vragen neemt u contact op met het IBM Support Center.

### Netsnoeren en voedingsadapters

Gebruik uitsluitend netsnoeren en voedingsadapters die door de fabrikant van het product zijn geleverd.

Wikkel het netsnoer nooit rond de voedingsadapter of enig ander voorwerp. Hierdoor kan er een mechanische spanning op het snoer komen te staan, waardoor het kan rafelen of scheuren. Dit kan gevaar opleveren.

Leid netsnoeren altijd zodanig dat ze niet in de knel zitten en dat niemand erop kan trappen of erover kan struikelen.



Voorkom dat het snoer en de voedingsadapter in aanraking komen met vloeistof. Laat een snoer of een voedingsadapter nooit achter in de buurt van een gootsteen, een bad of douche, een toilet of vloeren die met vloeibare schoonmaakmiddelen worden gereinigd. Vloeistoffen kunnen kortsluiting veroorzaken, met name als het netsnoer of de voedingsadapter slijtage vertoont ten gevolge van verkeerd gebruik. Bovendien kan vloeistof corrosie van de stekkers en/of aansluitpunten veroorzaken, hetgeen uiteindelijk kan leiden tot oververhitting.

Sluit de netsnoeren en signaalkabels altijd in de juiste volgorde aan en zorg dat de stekkers altijd stevig in het stopcontact zitten.

Gebruik geen voedingsadapter waarvan de pennen op de stekker sporen van roest of corrosie vertonen of waarvan de behuizing zichtbaar oververhit is geweest.

Maak nooit gebruik van een netsnoer waarvan de contactpunten sporen van roest, corrosie of oververhitting vertonen of waarvan het snoer of de stekker op welke manier dan ook beschadigd is.

## **Verlengsnoeren en aanverwante apparaten**

Controleer of elk verlengsnoer, elke piekspanningsbeveiliging, elke noodvoeding en elke verdeelstekker die u gebruikt, bestand is tegen de elektrische eisen van het product. Overbelast deze apparaten nooit. Als u een verdeelstekker gebruikt, mag de belasting niet hoger zijn dan de invoerspecificatie van die stekker. Mocht u vragen hebben over (over)belasting, elektrische eisen en invoerspecificaties, neem dan contact op met een elektricien.

## **Stekkers en aansluitingen**

Als het stopcontact waarop u de computerapparatuur wilt aansluiten beschadigd of verroest blijkt te zijn, gebruik het dan niet tot een gekwalificeerde elektricien het heeft vervangen.

Verbuig of verander de stekker niet. Als de stekker beschadigd is, bestel dan een vervangend exemplaar bij de fabrikant.

Bepaalde producten worden geleverd met een stekker met randaarde. Deze stekker past alleen in een geaard stopcontact. Dit is een veiligheidsvoorziening. Sluit de stekker niet aan op een stopcontact zonder aarde. Voorkom overbelasting van het stopcontact. De totale systeembelasting mag niet hoger zijn dan 80 procent van de specificatie van de groep. Mocht u vragen hebben over (over)belasting of specificaties van groepen, neem dan contact op met een elektricien.

Zorg dat het netsnoer dat u gebruikt, correct bedraad is, goed bereikbaar is en zich in de buurt van de apparatuur bevindt. Zorg dat het snoer niet helemaal strak staat; hierdoor kan het slijten.

Wees voorzichtig als u de stekker in het stopcontact steekt of daar uit haalt.

## **Batterijen**

Alle IBM personal computers bevatten een niet-oplaadbare knoopcelbatterij die stroom levert voor de systeemklok. Daarnaast zijn veel mobiele producten, zoals ThinkPad-notebooks, voorzien van een oplaadbare batterij die het systeem van stroom voorziet. De batterijen die door IBM voor uw product worden geleverd, zijn getest op compatibiliteit en mogen alleen worden vervangen door onderdelen die door IBM zijn goedgekeurd.

Probeer nooit de batterij open te maken of te repareren. Zorg dat de batterij niet gedeukt of doorboord wordt en niet in contact komt met open vuur. Voorkom kortsluiting van de metalen contactpunten. Stel de batterij niet bloot aan water of andere vloeistoffen. Laad de batterij uitsluitend op volgens de instructies in de productdocumentatie.

Door misbruik of onoordeelkundig gebruik kan de batterij oververhit raken, waardoor er gassen of vonken uit de batterij of knoopcel kunnen komen. Als uw batterij beschadigd is of als u merkt dat de batterij spontaan leegloopt of dat er zich vreemd materiaal rond de contactpunten van de batterij afzet, staak het gebruik van de batterij dan onmiddellijk en bestel een nieuwe bij de fabrikant.

Als batterijen lange tijd ongebruikt worden gelaten, kan de kwaliteit ervan teruglopen. Bij bepaalde oplaadbare batterijen (met name lithium-ionenbatterijen) kan het ongebruikt laten van de batterij in ontladen toestand leiden tot een verhoogde kans op kortsluiting, waardoor de levensduur van de batterij wordt verkort en er tevens een veiligheidsrisico ontstaat. Zorg dat oplaadbare lithium-ionenbatterijen niet helemaal ontladen raken en bewaar deze batterijen niet in ontladen toestand.

## Warmte en ventilatie van het product

Computers produceren warmte als ze aan staan en als de batterijen worden opgeladen. Door hun compacte formaat kunnen notebook-PC's een aanzienlijke hoeveelheid warmte produceren. Neem daarom altijd de volgende elementaire voorzorgsmaatregelen:

- Houd de computer niet te lang op schoot als de computer in bedrijf is of de batterij wordt opgeladen. Tijdens de normale werking produceert de computer enige warmte. Langdurig contact met uw lichaam of kleding kan ongemak en zelfs brandwonden veroorzaken.
- Gebruik de computer niet en laad de batterijen niet op in de buurt van licht ontvlambare of explosieve materialen.
- Ventilatieopeningen, ventilatoren en/of koelribben maken deel uit van het product omwille van de veiligheid, het comfort en een betrouwbare werking. Deze voorzieningen kunnen per ongeluk geblokkeerd raken als u het product op een bed, zitbank, vloerkleed of andere zachte ondergrond plaatst. Zorg dat deze voorzieningen nooit worden geblokkeerd of uitgeschakeld.

## Veiligheid van CD- en DVD-stations

In CD- en DVD-stations draait de disc met een hoge snelheid rond. Indien een CD- of DVD-disc gebarsten of anderszins fysiek beschadigd is, kan het gebeuren dat deze bij gebruik in het CD- of DVD-station breekt of zelfs versplintert. Om verwonding ten gevolge van dergelijke situaties te voorkomen, en om de kans op schade aan uw machine te verkleinen, doet u het volgende:

- Bewaar CD/DVD-discs altijd in hun originele verpakking.
- Bewaar CD/DVD-discs nooit in de felle zon of in de buurt van een warmtebron.
- Haal CD/DVD-discs uit de computer wanneer ze niet worden gebruikt.
- Zorg dat CD/DVD-discs niet worden verbogen en plaats ze niet met kracht in de computer of in de verpakking.
- Controleer vóór gebruik steeds of de CD/DVD-discs geen barsten vertonen. Is een disc gebarsten of beschadigd, gebruik hem dan niet.

---

## Aanvullende veiligheidsvoorschriften

### GEVAAR

Elektrische stroom van lichtnet-, telefoon- en communicatiekabels is gevaarlijk.

Houd u ter voorkoming van een schok aan het volgende:

- Sluit tijdens onweer geen kabels aan en ontkoppel ze niet; voer ook geen installatie-, onderhouds- of configuratiewerkzaamheden aan dit product uit tijdens onweer.
- Sluit alle netsnoeren aan op correct bedrade, gearde stopcontacten.
- Sluit ook het netsnoer van alle apparaten die op dit product worden aangesloten aan op een correct gearde stopcontact.
- Gebruik indien mogelijk slechts één hand bij het aansluiten en loskoppelen van signaalkabels.
- Zet een apparaat nooit aan als dit brand-, water- of structuurschade vertoont.
- Ontkoppel alle netsnoeren, telecommunicatiesystemen, netwerken en modems voordat u de kap van het apparaat opent, tenzij de installatie- of configuratie-instructies expliciet anders voorschrijven.
- Als u dit product of een aangesloten apparaat installeert, verplaatst of opent, houd u dan bij het aansluiten en loskoppelen van de kabels aan het volgende:

Aansluiten:	Ontkoppelen:
1. Zet alles UIT.	1. Zet alles UIT.
2. Sluit eerst alle kabels aan op de apparaten.	2. Haal eerst de stekker uit het stopcontact.
3. Sluit de signaalkabels aan.	3. Ontkoppel de signaalkabels.
4. Steek de stekker in het stopcontact.	4. Ontkoppel alle kabels van de apparaten.
5. Zet het apparaat AAN.	

---

## Kennisgeving lithiumbatterij

**Let op!**

**Als de batterij op onjuiste wijze wordt vervangen, bestaat er explosiegevaar.**

Gebruik ter vervanging alleen IBM-batterijen met onderdeelnummer 33F8354 of een gelijksoortige batterij die door de leverancier wordt aanbevolen. De batterij bevat lithium en kan bij verkeerd gebruik exploderen.

**Houd u aan het volgende:**

- Gooi de batterij niet in water
- Verwarm de batterij niet boven 100°C
- Haal de batterij niet uit elkaar

Gooi de batterij niet zomaar weg, maar breng deze naar een vergaarplaats voor klein chemisch afval.

---

## Veiligheidsvoorschriften voor de modem

Neem ter voorkoming van brand, elektrische schokken of verwondingen bij het gebruik van telefonische apparatuur altijd de volgende voorzorgsmaatregelen in acht:

- Installeer geen telefoonbedrading tijdens onweer.
- Installeer geen telefoonaansluitingen in natte ruimtes tenzij de aansluiting speciaal ontworpen is voor gebruik in natte ruimtes.
- Raak geen telefoonkabels of -stekkers aan die niet geïsoleerd zijn.
- Wees voorzichtig bij het installeren of doortrekken van telefoonlijnen.
- Gebruik de telefoon niet tijdens onweer, tenzij u een draadloos model hebt. Er bestaat een kleine kans op een elektrische schok als gevolg van blikseminslag.
- Geef gaslekken in de buurt van de telefoon niet telefonisch door.

---

## Verklaring van conformiteit met laserrichtlijnen

Sommige IBM PC-modellen worden standaard geleverd met een CD-ROM-station of een DVD-station. CD-ROM-stations en DVD-stations zijn ook los als optie te verkrijgen. CD-ROM-stations en DVD-stations zijn laserproducten. Deze stations voldoen in de Verenigde Staten aan de eisen gesteld in de Department of Health and Human Services 21 Code of Federal Regulations (DHHS 21 CFR) Subchapter J voor laserproducten van Klasse 1. De stations voldoen aan de eisen gesteld in de International Electrotechnical Commission (IEC) 825 en CENELEC EN 60 825 bedoeld voor laserproducten van klasse 1.

Let bij het installeren van een CD-ROM- of DVD-station op het volgende.

### **Let op!**

**Het wijzigen van instellingen of het uitvoeren van procedures anders dan hier is beschreven, kan leiden tot blootstelling aan gevaarlijke straling.**

Als u de behuizing van het CD-ROM-station of het DVD-station opent, kunt u worden blootgesteld aan gevaarlijke laserstraling. Het CD-ROM-station of het DVD-station bevat geen onderdelen die moeten worden vervangen of onderhouden. **Open de behuizing van het CD-ROM-station of het DVD-station niet.**

Sommige CD-ROM-stations of DVD-stations bevatten een ingebouwde laserdiode van klasse 3A of 3B. Let op het volgende.

<b>GEVAAR</b>
---------------

Laserstraling indien geopend. Kijk niet in de laserstraal en vermijd direct contact met de laserstraal.
---

---

## Veiligheidsvoorschriften voor de voedingseenheid

Verwijder nooit de kap van de voedingseenheid of van enige component waarop het volgende label is bevestigd.



Binnen componenten waarop dit label is bevestigd, bevinden zich gevaarlijke spannings-, stroom- of energieniveaus. Deze componenten bevatten geen onderdelen die kunnen worden vervangen of onderhouden. Als u een probleem met een van deze onderdelen vermoedt, waarschuw dan een onderhoudstechnicus.



---

## Overzicht

Hartelijk gefeliciteerd met uw aanschaf van deze computer. In deze computer zijn de nieuwste ontwikkelingen verwerkt op het gebied van PC-technologie. De computer kan bovendien worden uitgebreid.

Door hardwareopties te installeren, kunt u de mogelijkheden van de computer eenvoudig uitbreiden. In deze publicatie vindt u instructies voor het installeren van externe en interne opties. Raadpleeg bij het installeren van een optie zowel deze instructies als de instructies die bij de optie zijn geleverd.

---

## Informatiebronnen

Het *Naslagboekje* dat bij de computer is geleverd, bevat informatie over het installeren van de computer en het starten van het besturingssysteem. Dit boekje bevat ook informatie over het oplossen van de meest voorkomende problemen, over herstelprocedures voor de software en over hulp, service en garantie.

Raadpleeg Access IBM (op het bureaublad) voor nadere informatie over uw computer.

Als u toegang hebt tot internet, kunt u daar de meest recente informatie over uw computer bekijken.

U vindt er de volgende informatie:

- Installatie- en verwijderingsinstructies voor CRU's
- Publicaties
- Informatie voor het oplossen van problemen
- Informatie over onderdelen
- Downloads en stuurprogramma's
- Links naar andere nuttige informatiebronnen

Deze vindt u informatie via:

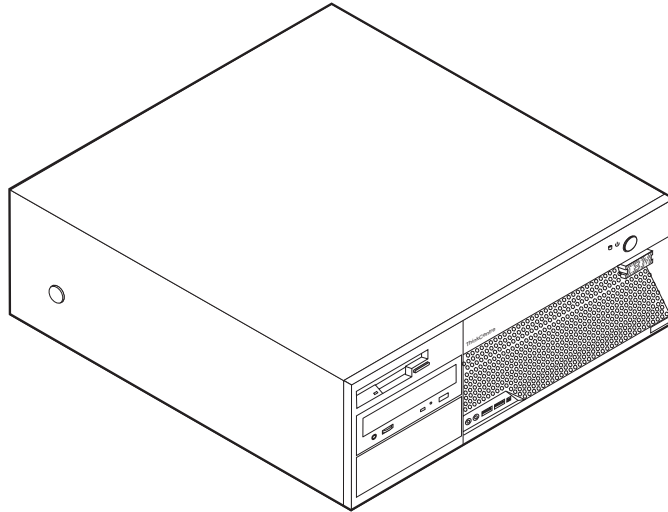
<http://www.ibm.com/pc/support/site.wss/document.do?lnocid=part-video>





---

## Hoofdstuk 1. Opties installeren



Dit hoofdstuk bevat een inleiding over de voorzieningen en opties die voor de computer beschikbaar zijn. De mogelijkheden van uw computer zijn gemakkelijk uit te breiden. U kunt geheugen, stations en adapters toevoegen. Raadpleeg bij het installeren van een optie zowel deze instructies als de instructies die bij de optie zijn geleverd.

### **Belangrijk**

Lees voordat u een optie installeert of verwijdert eerst “Belangrijke veiligheidsinformatie” op pagina v. Deze voorzorgsmaatregelen en richtlijnen zorgen dat u veilig kunt werken.

---

## Voorzieningen

In dit gedeelte vindt u een overzicht van de voorzieningen en de vooraf geïnstalleerde software.

### **Systeemgegevens**

De volgende informatie is van toepassing op een aantal modellen. In de Setup Utility vindt u informatie over uw specifieke model. Zie Hoofdstuk 2, “De Setup Utility gebruiken”, op pagina 27.

#### **Microprocessor** (varieert per modeltype)

- Intel® Pentium® 4 processor met HyperThreading Technology
- Intel Pentium 4 processor
- Intel Celeron® D processor
- Interne cache (grootte afhankelijk van modeltype)

### **Geheugen**

- Ondersteuning voor DDR2 (double data rate 2) DIMM's (dual inline memory modules)
- 512 kB flashgeheugen voor systeemprogramma's

### **Interne stations**

- 3,5-inch, 1,44 MB diskettestation
- SATA (Serial Advanced Technology Attachment) intern vaste-schijfstation
- EIDE CD-station of DVD-station (bepaalde modellen)

### **Videosubstelsysteem**

- Geïntegreerde grafische controller voor een VGA-beeldscherm
- Aansluiting voor PCI Express (x16) grafische kaart op de systeemplaat (bepaalde modellen)

### **Audiosubstelsysteem**

- AC'97 met ADI 1888 Audio Codec
- Lijningang, lijnuitgang en microfoonaansluiting op achterpaneel
- Aansluitingen voor microfoon en hoofdtelefoon op het voorpaneel
- IEEE 1394-aansluiting (bepaalde modellen)

### **Koppelingsmogelijkheden**

- 10/100 Mbps geïntegreerde Broadcom Ethernet-controller (bepaalde modellen)
- 10/100/1000 Mbps geïntegreerde Broadcom Ethernet-controller (bepaalde modellen)
- PCI V.90 Data/Faxmodem (sommige modellen)

### **Voorzieningen voor systeembeheer**

- RPL (Remote Program Load) en DHCP (Dynamic Host Configuration Protocol)
- Wake on LAN
- Wake on Ring (in de Setup Utility heet dit Serial Port Ring Detect)
- Beheer op afstand
- Opstartvolgorde bij automatisch opstarten
- System Management (SM) BIOS en software
- Mogelijkheid tot het opslaan van resultaten van zelftest bij opstarten (POST)

### **Input/output-voorzieningen**

- 25-pens ECP/EPP-poorten (Extended Capabilities Port/Extended Parallel Port)
- Twee 9-pens seriële poorten (bepaalde modellen)
- Zes 4-pens USB-poorten (twee op het voorpaneel en vier op het achterpaneel)
- PS/2-muisaansluiting
- Aansluiting voor PS/2-toetsenbord
- Ethernet-poort
- VGA-beeldscherm aansluiting
- Drie audioaansluitingen aan de achterkant (lijnuitgang, lijningang, microfoon)
- Twee audio-aansluitingen op het voorpaneel (hoofdtelefoon, microfoon)
- IEEE 1394-aansluiting (bepaalde modellen)

### **Uitbreidingsmogelijkheden**

- Vier stationsvakken
- Twee aansluitingen voor PCI-kaarten (peripheral component interconnect)
- Eén aansluiting voor een PCI Express (x1) kaart
- Eén aansluiting voor een PCI Express (x16) grafisch kaart (bepaalde modellen)

### **Voeding**

- 310 W voedingseenheid met handmatige voltageschakelaar
- Automatische instelling invoerfrequentie (50/60 Hz)
- Advanced Power Management
- ACPI (Advanced Configuration and Power Interface)

### **Beveiligingsvoorzieningen**

- Gebruikerswachtwoord en configuratiewachtwoord
- Mogelijkheid voor gebruik van een hangslot
- Mogelijkheid tot het toevoegen van een geïntegreerd kabelslot
- Instelbare opstartvolgorde
- Opstarten zonder diskettestation, toetsenbord of muis
- Werkstand Onbewaakt starten
- Diskette- en vaste-schijfstationbesturing
- I/O-besturing van seriële en parallelle poort
- Beveiligingsprofielen per apparaat

### **Vooraf geïnstalleerde software**

Uw computer wordt mogelijk geleverd met een set vooraf geïnstalleerde software. Deze bestaat uit een besturingssysteem, stuurprogramma's voor de ingebouwde voorzieningen en overige ondersteunende software.

### **Besturingssystemen (vooraf geïnstalleerd) (varieert per model)**

**Opmerking:** Deze besturingssystemen zijn niet in alle landen beschikbaar.

- Microsoft Windows XP Home
- Microsoft Windows XP Professional

### **Gecertificeerde of geteste besturingssystemen<sup>1</sup>**

- Microsoft Windows 2000
- Linux

---

1. De besturingssystemen die hier staan genoemd, worden op het moment dat deze publicatie ter perse gaat, onderworpen aan een compatibiliteitstest of -certificering. Ook kan IBM na het verschijnen van dit boekje concluderen dat er nog meer besturingssystemen compatibel zijn met deze computer. Deze lijst is onderhevig aan wijzigingen. Om na te gaan of een bepaald besturingssysteem is gecertificeerd voor of getest op compatibiliteit kunt u de website van de fabrikant van dat besturingssysteem raadplegen.

## Specificaties

In dit gedeelte vindt u de fysieke specificaties van uw computer.

<p><b>Afmetingen</b></p> <p>Hoogte: 146 mm Breedte: 442 mm Diepte: 401 mm</p> <p><b>Gewicht</b></p> <p>Minimumconfiguratie bij levering: 11 kg Maximumconfiguratie: 14 kg</p> <p><b>Omgevingsvoorwaarden</b></p> <p>Luchttemperatuur:</p> <p>  Systeem aan: 10°C tot 35°C   Systeem uit: 10° tot 60°C   Maximumhoogte: 2134 m</p> <p><b>Opmerking:</b> De maximumhoogte van 2134 m is de maximumhoogte waarbij de opgegeven luchttemperatuur van toepassing is. Wanneer deze hoogte wordt overschreden, moet de luchttemperatuur lager zijn dan de opgegeven temperatuur.</p> <p>Luchtvochtigheid:</p> <p>  Systeem aan: 10% tot 80%   Systeem uit: 10% tot 90%</p> <p><b>Elektrische invoer</b></p> <p>Invoerspanning:</p> <p>  Laag:</p> <p>    Minimum: 100 V wisselstroom     Maximum: 127 V wisselstroom     Invoerfrequentie: 50/60 Hz     Instelling voltageschakelaar: 115 V</p> <p>  Hoog:</p> <p>    Minimum: 200 V wisselstroom     Maximum: 240 V wisselstroom     Invoerfrequentie: 50/60 Hz     Instelling voltageschakelaar: 230 V</p> <p>Opgenomen vermogen (bij benadering):</p> <p>  Minimumconfiguratie bij levering: 0,09 kWatt   Maximumconfiguratie: 0,32 kWatt</p> <p><b>Opmerking:</b> Stroomverbruik en warmte-afgifte kunnen variëren en zijn afhankelijk van het aantal en het soort geïnstalleerde opties en de gebruikte optionele functies voor energiebeheer.</p>	<p><b>Warmte-afgifte</b> (bij benadering):</p> <p>  Minimumconfiguratie: 75 Watt   Maximumconfiguratie: 310 Watt</p> <p><b>Luchtverplaatsing</b></p> <p>  Maximaal ongeveer 1,13 kubieke meter per minuut</p> <p><b>Geluidsniveau</b></p> <p>Gemiddelde geluidsproductie:</p> <p>  Op de werkplek (0,5 meter):</p> <p>    Niet actief: 28 dBA     In bedrijf: 34 dBA</p> <p>  Op één 1 meter:</p> <p>    Niet actief: 25 dBA     In bedrijf: 31 dBA</p> <p>Gedeclareerde geluidslimiet:</p> <p>  Niet actief: 4,0 bel   In bedrijf: 4,4 bel</p> <p><b>Opmerking:</b> Het geluidsniveau werd vastgesteld in een gecontroleerde omgeving volgens de procedures van American National Standards Institute (ANSI) S12.10 en ISO 7779 en voldoet aan ISO 9296. De werkelijke geluidsniveaus kunnen de hier genoemde waarden overtreffen als gevolg van reflecterend geluid en andere geluidsbronnen. Het gedeclareerde geluidsniveau is een limiet; bij de meeste computers blijft het geluidsniveau onder deze waarde.</p>
--	--

---

## Beschikbare opties

Enkele beschikbare opties:

- Externe opties
  - Parallele apparaten, zoals printers en externe stations
  - Seriële apparaten, zoals externe modems en digitale camera's
  - Audioapparatuur, zoals externe luidsprekers voor het geluidssysteem
  - USB-apparaten, zoals printers, joysticks en scanners
  - Beveiligingsopties, zoals een hangslot of een kabelslot
  - Beeldschermen
  - IEEE 1394-apparaten
- Interne opties
  - Systeem geheugen, ook DIMM's (dual in-line memory modules) genoemd
  - PCI-adapters (Peripheral Component Interconnect)
  - PCI Express (x1) adapter
  - PCI Express (x16) grafisch kaart (bepaalde modellen)
  - Interne stations, zoals:
    - Optische-schijfstation, zoals een CD- of DVD-station (bepaalde modellen)
    - Vaste-schijfstation
    - Diskettestation of een ander station voor verwisselbare opslagmedia

Op de volgende webpagina's vindt u de meest recente informatie over de beschikbare opties:

- <http://www.ibm.com/pc/us/options/>
- <http://www.ibm.com/pc/support/>

U kunt ook een van de volgende telefoonnummers bellen:

- In de Verenigde Staten belt u 1-800-IBM-2YOU (1-800-426-2968).
- In Canada belt u 1-800-565-3344 of 1-800-IBM-4YOU.
- In alle overige landen neemt u contact op met uw IBM-leverancier of IBM-vertegenwoordiger.

---

## Benodigd gereedschap

Als u bepaalde opties in de computer wilt installeren, hebt u een schroevendraaier nodig. Bij een aantal opties is hiervoor ook nog ander gereedschap vereist. Raadpleeg de instructies bij de optie.

---

## Omgaan met apparaten die gevoelig zijn voor statische elektriciteit

Statische elektriciteit is ongevaarlijk voor uzelf, maar kan de computeronderdelen en de opties zwaar beschadigen.

Als u een optie installeert, maak de antistatische verpakking ervan dan *nooit* open voordat de installatieaanwijzingen u hiertoe opdracht geven.

Neem bij het omgaan met opties en computeronderdelen de volgende voorzorgsmaatregelen in acht om schade door statische elektriciteit te voorkomen:

- Beweeg zo min mogelijk. Door wrijving kan er statische elektriciteit ontstaan.
- Ga voorzichtig met de onderdelen om. Pak adapters en geheugenmodules bij de randen vast. Raak nooit onbeschermde elektronische componenten aan.
- Zorg dat ook anderen de componenten niet aanraken.
- Wanneer u een nieuwe optie installeert, houd dan de antistatische verpakking met de optie minstens 2 seconden tegen een metalen afdekplaatje van een uitbreidingsleuf of een ander ongeverfd metalen oppervlak op de computer. Hiermee vermindert u de statische lading van de verpakking en van uw lichaam.
- Installeer zo mogelijk de optie direct in de computer zonder hem eerst neer te leggen. Als u de optie neer moet leggen nadat u hem uit de verpakking hebt gehaald, leg hem dan op de antistatische verpakking op een vlakke ondergrond.
- Leg de optie niet op de kap van de computer of op een metalen oppervlak.

---

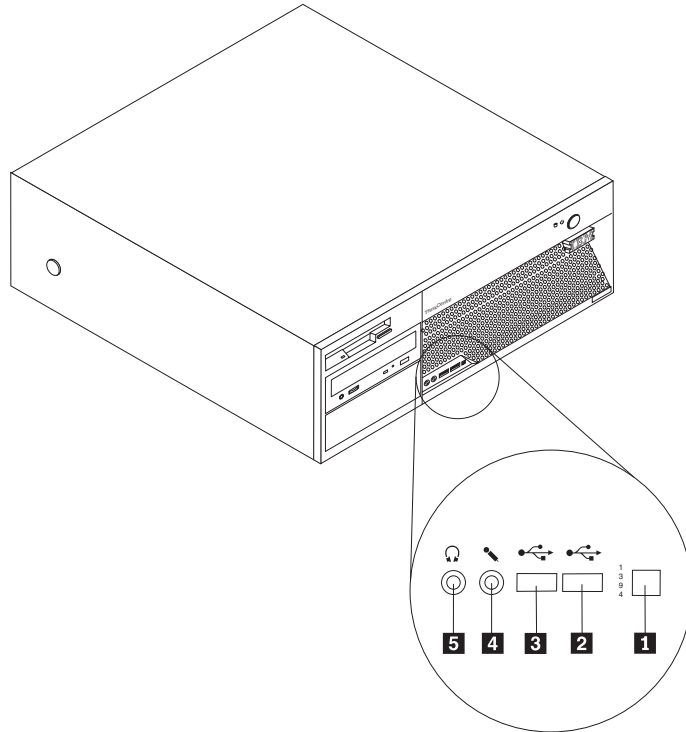
## Externe opties installeren

In dit gedeelte worden de externe aansluitingen van de computer beschreven. Hierop kunt u externe opties aansluiten, zoals externe luidsprekers, een printer of een scanner. Voor sommige externe opties moet u aanvullende software installeren. Als u een externe optie installeert, kunt u in dit gedeelte zien welke aansluiting u moet gebruiken. Met behulp van de instructies die bij het externe apparaat zijn geleverd, kunt u dat apparaat vervolgens aansluiten en de vereiste software of stuurprogramma's installeren.

## Aansluitingen aan de voorkant van de computer

In onderstaande afbeelding ziet u waar de aansluitingen zich aan de voorkant van de computer bevinden.

**Opmerking:** Niet alle computermodellen beschikken over de volgende aansluitingen.

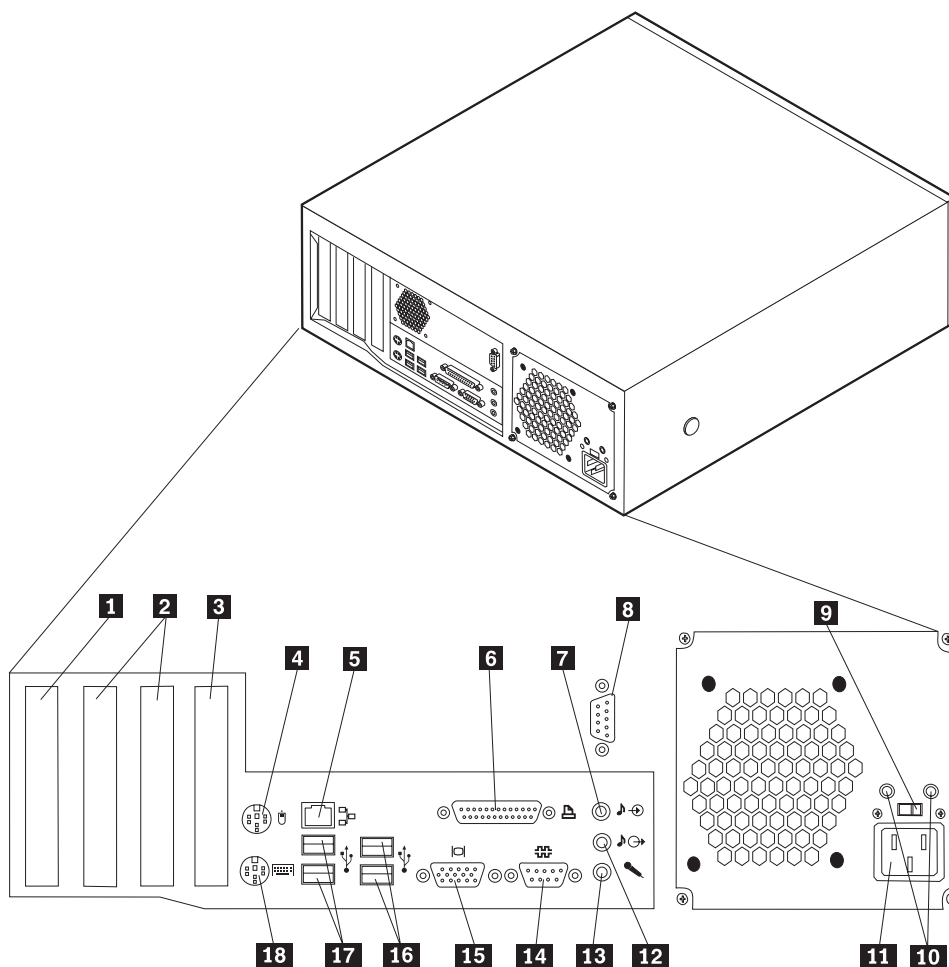


- 1** IEEE 1394-aansluiting
- 2** USB-poort
- 3** USB-poort

- 4** Microfoonaansluiting
- 5** Hoofdtelefoonaansluiting

## Aansluitingen aan de achterkant van de computer

In onderstaande afbeelding ziet u waar de aansluitingen zich aan de achterkant van de computer bevinden.



**1** Aansluitingen voor PCI-kaarten  
**2** Aansluiting voor PCI Express (x1) kaart  
**3** Aansluiting voor PCI Express (x16) grafische kaart (bepaalde modellen)

**4** Muisaansluiting  
**5** Ethernet-poort  
**6** Parallele poort  
**7** Audiolijningang  
**8** Seriële poort (bepaalde modellen)  
**9** Voltageschakelaar

**10** Diagnoselampjes  
**11** Voedingsaansluiting  
**12** Audiolijningang

**13** Microfoonaansluiting  
**14** Seriële poort  
**15** VGA-beeldscherm aansluiting  
**16** USB-poorten  
**17** USB-poorten  
**18** Toetsenbordaansluiting

**Opmerking:** Sommige aansluitingen op de achterkant van de computer zijn voorzien van een kleurcode. Dit vergemakkelijkt de aansluiting van de kabels.



Aansluiting	Beschrijving
Audiolijningang	Hiermee kunt u audiosignalen ontvangen van een extern audioapparaat, zoals een stereo-installatie. Als u een extern audioapparaat aansluit, verbindt u de audiolijningang van het apparaat met een kabel met de audiolijningang van de computer.
Audiolijningang	Via deze uitgang worden audiosignalen van de computer verzonden naar externe apparaten, zoals actieve stereo luidsprekers (luidsprekers met ingebouwde versterker), hoofdtelefoons, multimediatoetsenborden of de audiolijningang van een stereosysteem of een ander extern opnameapparaat.
Ethernet-poort	Hierop kunt u een Ethernet-kabel voor een LAN aansluiten. <b>Opmerking:</b> Om de computer te laten voldoen aan de FCC-richtlijnen dient u een Ethernet-kabel van categorie 5 te gebruiken.
Toetsenbordaansluiting	Hierop kunt u een toetsenbord aansluiten dat geschikt is voor een standaardtoetsenbordaansluiting.
Muisaansluiting	Hierop kunt u een muis, trackball of een ander aanwijsapparaat aansluiten dat geschikt is voor een standaardmuisaansluiting.
Parallele poort	Wordt gebruikt voor het aansluiten van een parallelle printer, een parallelle scanner of een ander apparaat dat gebruik maakt van een 25-pens parallelle poort.
Seriële poorten	Hierop sluit u een externe modem, een seriële printer of een ander apparaat aan dat gebruikmaakt van een 9-pens seriële poort.
USB-poorten	Hierop kunt u apparaten aansluiten waarvoor een USB-poort (Universal Serial Bus) vereist is, bijvoorbeeld een USB-scanner of een USB-printer. Als u meer dan zes USB-apparaten hebt, kunt u een USB-hub aanschaffen om extra USB-apparaten aan te sluiten.

## Stuurprogramma's

U kunt stuurprogramma's voor besturingssystemen die niet vooraf geïnstalleerd zijn, vinden op <http://www.ibm.com/pc/support/> op internet. Installatie-instructies vindt u in de README-bestanden van de stuurprogramma's.

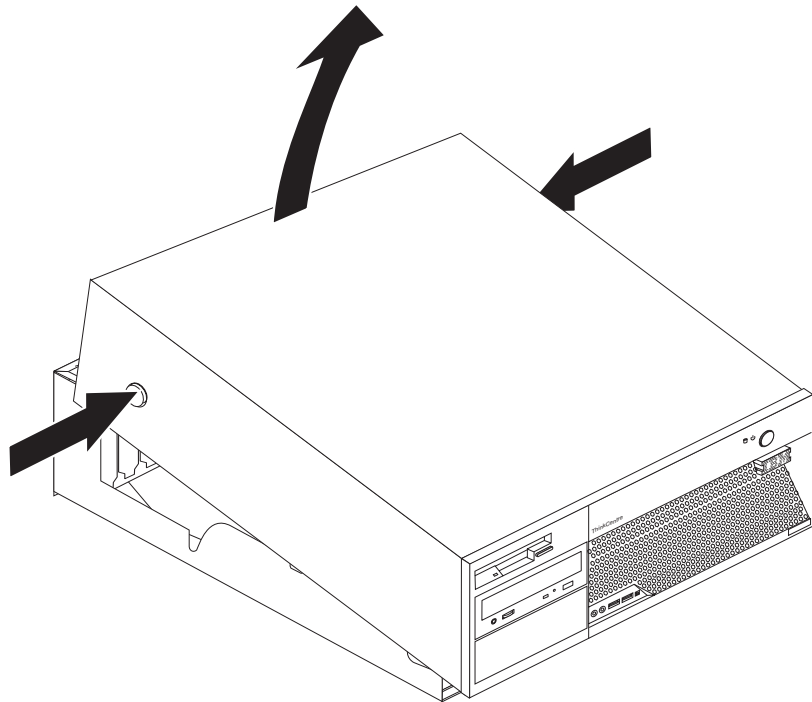
## De kap verwijderen

**Belangrijk:**

Lees eerst "Belangrijke veiligheidsinformatie" op pagina v en "Omgaan met apparaten die gevoelig zijn voor statische elektriciteit" op pagina 6 voordat u de kap verwijdert.

U verwijdert de kap als volgt:

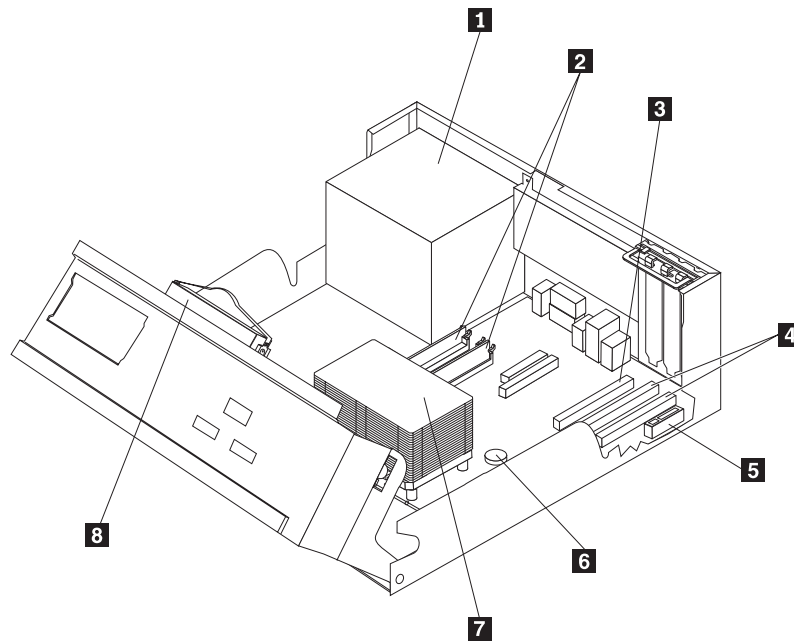
1. Sluit het besturingssysteem af, verwijder eventueel aanwezige media (diskettes, CD's of banden) uit de stations en schakel alle aangesloten apparaten en de computer uit.
2. Haal alle stekkers uit het stopcontact.
3. Ontkoppel alle kabels die op de computer zijn aangesloten. Dit geldt voor net-snoeren, I/O-kabels en alle andere op de computer aangesloten kabels.
4. Druk op de knoppen aan de zijkanten van de computer en kantel de achterzijde van de kap omhoog en naar de voorzijde van de computer.



---

## De plaats van componenten

In onderstaande afbeelding kunt u zien waar de verschillende onderdelen zich bevinden.



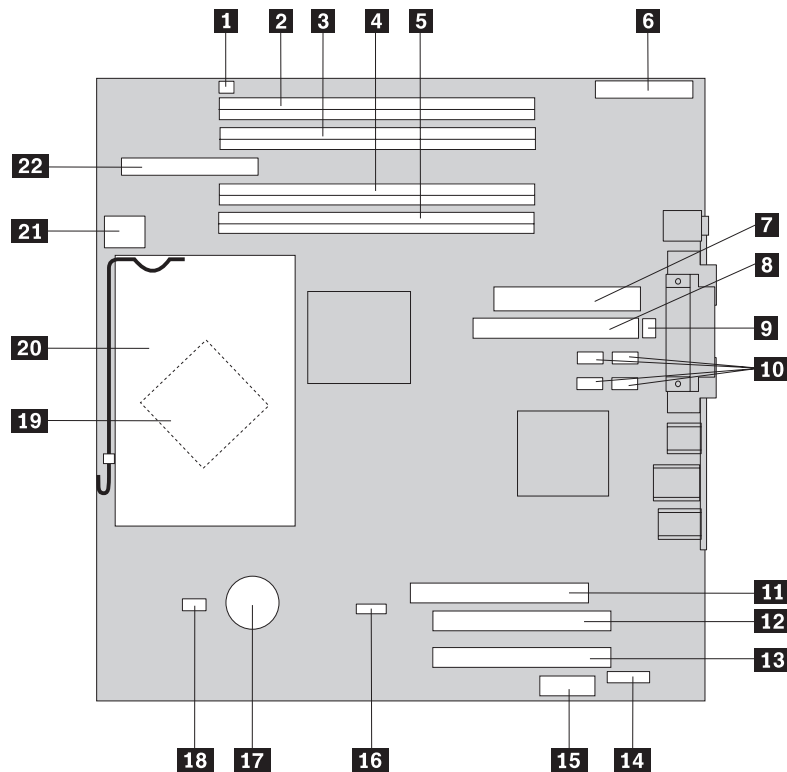
- |   |  |
|---|--|
| <b>1</b> Voedingseenheid  | <b>5</b> Aansluiting voor PCI Express (x1) kaart |
| <b>2</b> Geheugenmodules  | <b>6</b> Batterij                                |
| <b>3</b> Aansluiting voor PCI Express (x16) grafische kaart (bepaalde modellen) | <b>7</b> Microprocessor en koelement             |
| <b>4</b> Aansluiting voor PCI-kaart   | <b>8</b> Vaste-schijfstation                     |

---

## Onderdelen op de systeemplaat

De systeemplaat, ook wel het *moederbord* genoemd, is de hoofdprintplaat in de computer. De systeemplaat zorgt voor de uitvoering van alle basisfuncties en ondersteunt daarnaast een verscheidenheid aan apparaten. Dit geldt zowel voor apparaten die vooraf in de fabriek zijn geïnstalleerd als voor apparaten die u op een later tijdstip zelf installeert.

In de onderstaande afbeelding ziet u de plaats van de onderdelen op de systeemplaat.



- |  |   |
|--|---|
| <b>1</b> Luidsprekeraansluiting  | <b>12</b> PCI-aansluiting 1                       |
| <b>2</b> Geheugenaansluiting 4   | <b>13</b> PCI-aansluiting 2                       |
| <b>3</b> Geheugenaansluiting 3   | <b>14</b> Seriële poort                           |
| <b>4</b> Geheugenaansluiting 2   | <b>15</b> Aansluiting voor PCI Express (x1) kaart |
| <b>5</b> Geheugenaansluiting 1   | <b>16</b> Jumper voor Wissen CMOS/Herstel         |
| <b>6</b> I/O-aansluiting voorpaneel  | <b>17</b> Batterij                                |
| <b>7</b> Voedingsaansluiting   | <b>18</b> Aansluiting microprocessorventilator    |
| <b>8</b> PATA IDE-aansluiting  | <b>19</b> Microprocessor                          |
| <b>9</b> Aansluiting systeemventilator   | <b>20</b> Koelelement microprocessor              |
| <b>10</b> SATA-aansluitingen   | <b>21</b> 12V voedingsaansluiting                 |
| <b>11</b> Aansluiting voor PCI Express (x16) grafische kaart (bepaalde modellen) | <b>22</b> Aansluiting diskettestation             |

## Geheugen installeren

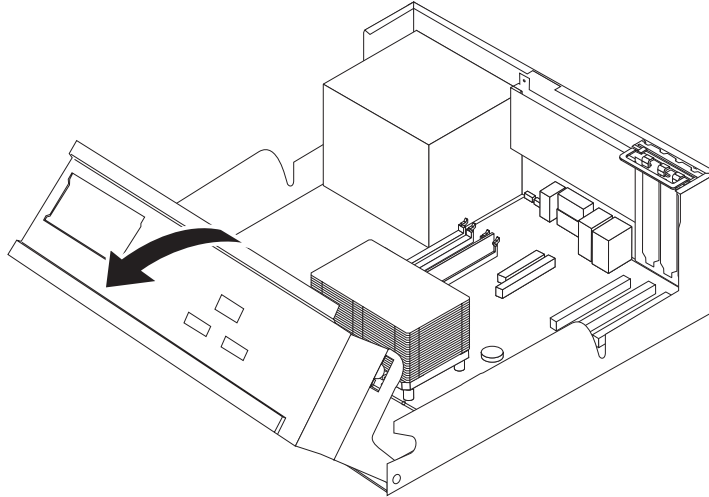
De computer beschikt over vier aansluitingen waarin u DIMM's (dual inline memory modules) kunt plaatsen, waardoor u het systeemgeheugen kunt uitbreiden tot maximaal 4 GB.

Houd u bij het installeren van geheugenmodules van het type DDR2 aan de volgende regels:

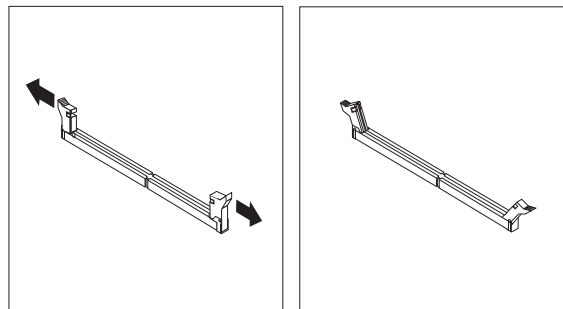
- Gebruik 1,8 V, 184-pens DDR2 SDRAM (double data rate 2 synchronous dynamic random access memory).
- Gebruik geheugenmodules van 256 MB, 512 MB of 1 GB in elke willekeurige combinatie.

U installeert een geheugenmodule als volgt:

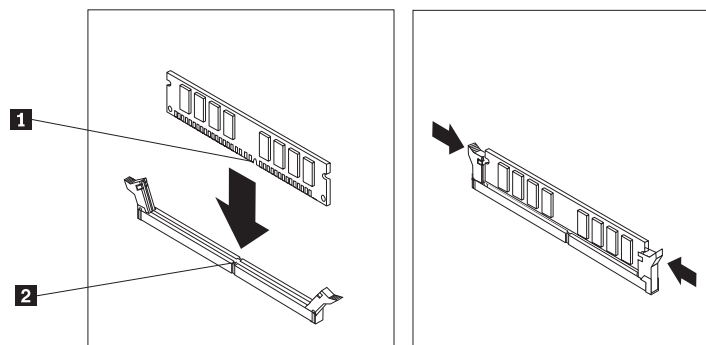
1. Verwijder de kap. Zie “De kap verwijderen” op pagina 10.
2. Mogelijk moet u eerst een adapter verwijderen voordat u bij de geheugenaansluiting kunt komen. Zie “Adapters installeren” op pagina 14.
3. Draai de stationhouder omhoog om bij de systeemplaat te kunnen.



4. Zoek de geheugenaansluitingen. Zie “Onderdelen op de systeemplaat” op pagina 11.
5. Open de klemmetjes.



6. Zorg ervoor dat uitsparing **1** van de geheugenmodule lijkt met de punt **2** op de systeemplaat. Druk de geheugenmodule recht naar beneden in de aansluiting totdat de klemmetjes dicht gaan.



**Volgende stappen:**

- Als u met een andere optie wilt werken, gaat u naar het desbetreffende gedeelte.
- Als u de installatie wilt voltooien, gaat u naar “Kap terugplaatsen en kabels aansluiten” op pagina 25.

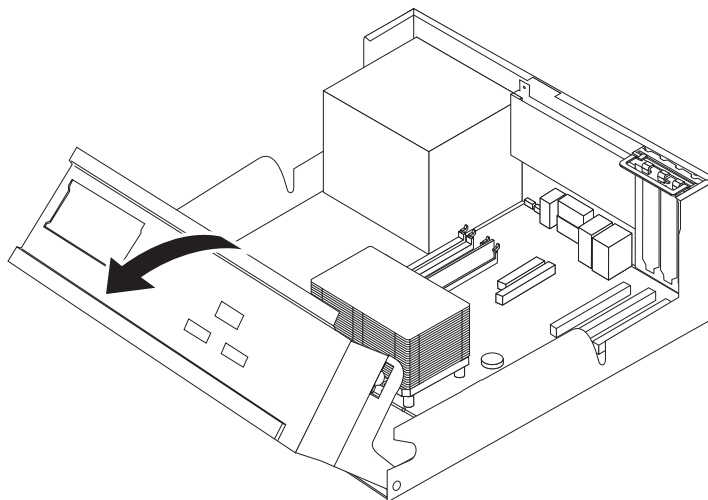
---

## Adapters installeren

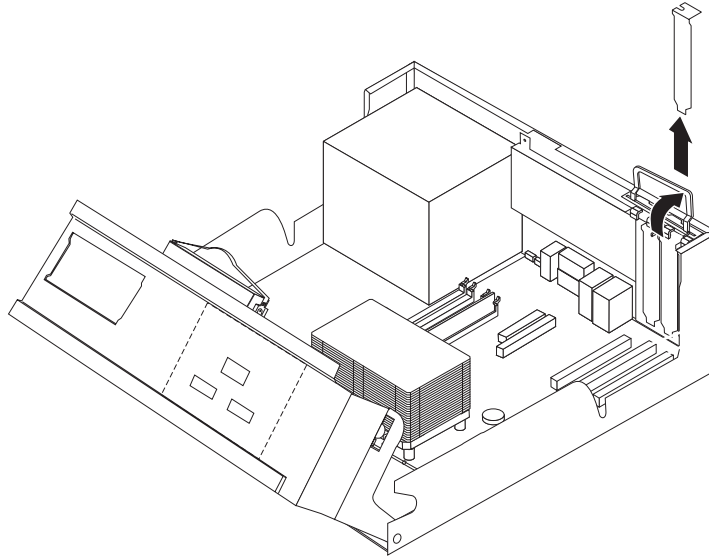
In dit gedeelte leest u hoe u adapters kunt installeren of verwijderen. De computer heeft twee aansluitingen voor PCI-kaart, één voor een PCI Express (x1) kaart en één voor een PCI Express (x16) grafische kaart. U kunt in PCI-aansluiting 1 en PCI-aansluiting 2 adapterkaarten installeren met een lengte van maximaal 340 mm.

U installeert als volgt een adapter:

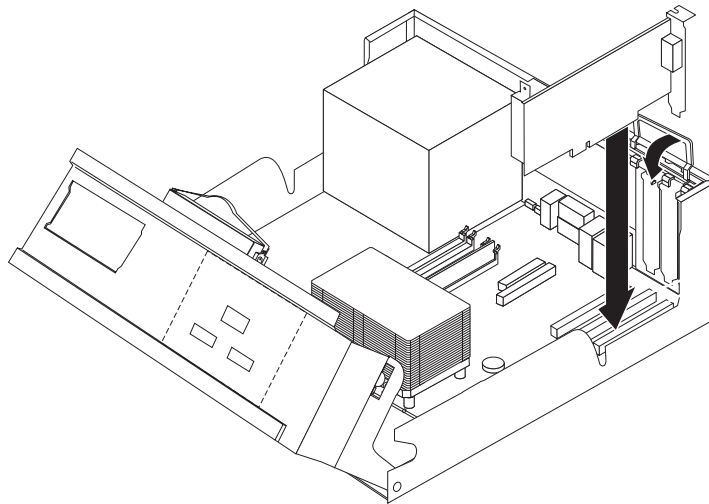
1. Verwijder de kap. Zie “De kap verwijderen” op pagina 10.
2. Draai de stationhouder omhoog om bij de systeemplaat te kunnen.



3. Open de klem voor de afdekplaatjes en verwijder het afdekplaatje van de gewenste aansluiting.



4. Haal de adapterkaart uit de antistatische verpakking.
5. Installeer de adapterkaart in de juiste aansluiting op de systeemplaat.
6. Sluit de klem voor de afdekplaatjes.



**Volgende stappen:**

- Als u met een andere optie wilt werken, gaat u naar het desbetreffende gedeelte.
- Als u de installatie wilt voltooien, gaat u naar "Kap terugplaatsen en kabels aansluiten" op pagina 25.

---

## Interne stations installeren

In deze paragraaf leest u hoe u interne stations kunt installeren of verwijderen.

Interne stations zijn apparaten waar de computer gegevens opslaat die later weer kunnen worden gelezen. U kunt extra stations in de computer installeren om de opslagcapaciteit uit te breiden of om de computer geschikt te maken voor het lezen van andere typen media. De volgende typen stations zijn beschikbaar:

- SATA (Serial Advanced Technology Attachment) vaste-schijfstation
- Parallele ATA vaste-schijfstations
- Optische stations, zoals CD- en DVD-stations
- Stations voor verwisselbare media

**Opmerking:** Deze andere stations worden ook wel IDE-stations genoemd (IDE = integrated drive electronics).

Interne stations worden geïnstalleerd in *vakken*. In dit boek wordt gesproken van vak 1, vak 2 enzovoort.

Wanneer u een intern station installeert, moet u er goed op letten of het vak dat u daarvoor wilt gebruiken geschikt is voor het desbetreffende type en formaat station. Zorg ook dat de interne stationskabels goed worden aangesloten op het geïnstalleerde station.

### Stationsspecificaties

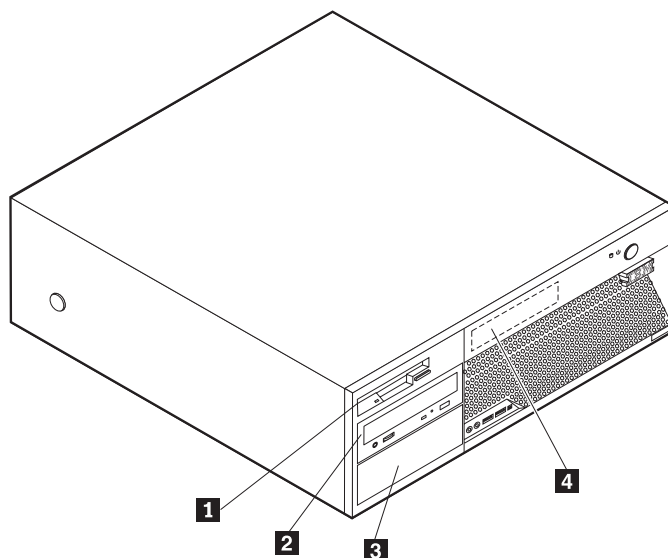
De computer wordt geleverd met de volgende in de fabriek geïnstalleerde stations:

- Een 3,5-inch diskettestation in vak 1.
- Een CD- of DVD-station in vak 2 (bepaalde modellen)
- Een 3,5-inch vaste-schijfstation in vak 4

Alle vakken waarin geen station is geïnstalleerd, zijn bedekt met een metalen plaatje en een kunststof afdekplaatje.



In onderstaande afbeelding ziet u waar de stationsvakken zich bevinden.



Hieronder ziet u een overzicht van de stations die u in de vakken kunt installeren:

- |  |  |
|--|--|
| <b>1</b> Vak 1 - Maximumhoogte: 25,8 mm (1 inch)   | 3,5-inch diskettestation (vooraf geïnstalleerd)  |
| <b>2</b> Vak 2 - Maximumhoogte: 43,0 mm (1,7 inch) | Optische-schijfstation zoals een CD- of DVD-station (vooraf geïnstalleerd in sommige modellen)<br>5,25-inch vaste-schijfstation<br>3,5-inch vaste-schijfstation (hiervoor is een zg. "Universal Adapter Bracket 5.25 to 3.5-inch" vereist) |
| <b>3</b> Vak 3 - Maximumhoogte: 43,0 mm (1 inch)   | 5,25-inch vaste-schijfstation<br>3,5-inch vaste-schijfstation (hiervoor is een zg. "Universal Adapter Bracket 5.25 to 3.5-inch" vereist)<br>Optisch-schijfstation, zoals een CD- of DVD-station  |
| <b>4</b> Vak 4 - Maximumhoogte: 25,8 mm (1 inch)   | 3,5-inch vaste-schijfstation (vooraf geïnstalleerd)  |

\* De "Universal Adapter Bracket, 5.25 to 3.5-inch" kunt u bestellen bij de betere computerspecialzaak en via het IBM Support Center.

#### Opmerkingen:

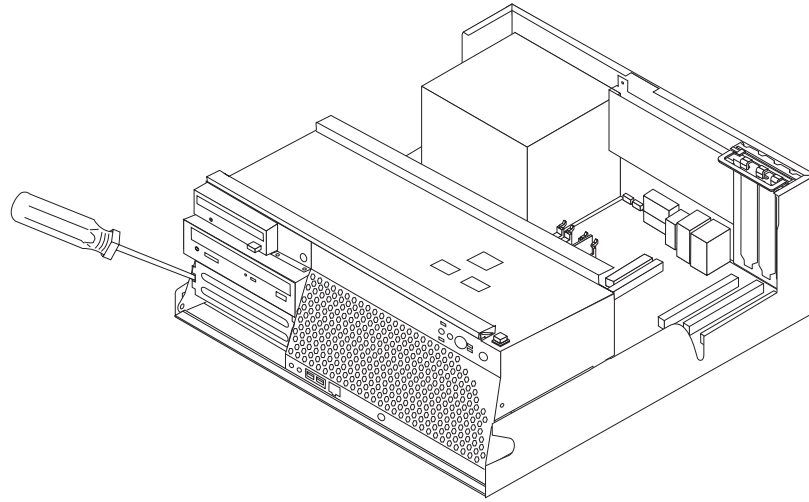
1. Stations die hoger zijn dan 43 cm kunnen niet worden geïnstalleerd.
2. Installeer verwisselbare media (banden of CD's) in een van buitenaf bereikbaar vak (vak 2 of 3).

## Een station installeren

U kunt als volgt een intern station installeren:

1. Verwijder de kap. Zie "De kap verwijderen" op pagina 10.
2. Als de computer een CD- of DVD-station heeft, moet u wellicht de signaal- en voedingskabels verwijderen uit het station.

- Als het station dat u installeert, is bedoeld voor een verwisselbaar medium, verwijdert u het afdekplaatje van het vak in de frontplaat.
- Verwijder vervolgens het metalen plaatje van het stationsvak door het met een schroevendraaier voorzichtig los te wrikken.



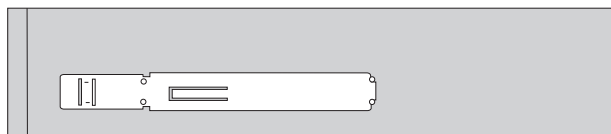
- Zorg dat het station dat u installeert juist is ingesteld als master- dan wel slave-apparaat.

**Opmerking:** Een serieel ATA vaste-schijfstation hoeft niet als master- of slavestation worden ingesteld.

- Als het station het eerste CD- of DVD-station is, stelt u het in als master-apparaat.
- Als het station een extra CD- of DVD-station is, stelt u het in als een slave-apparaat.
- Als het station een extra parallel of ATA vaste-schijfstation is, stelt u het in als een slave-apparaat.

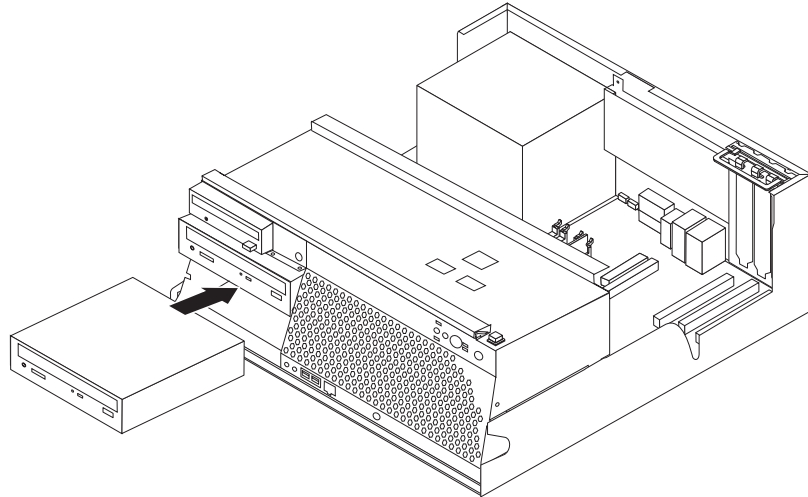
Raadpleeg voor informatie over de master/slave-jumper de documentatie bij het station.

- Voor een 5,25-inch station monteert u een montageklem aan de zijkant van het station.

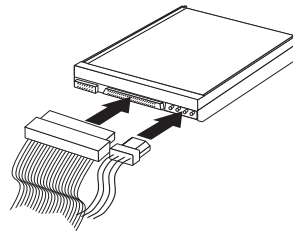


- Voor een 3,5-inch station monteert u het station in de "Universal Adapter Bracket, 5.25 to 3.5-inch".

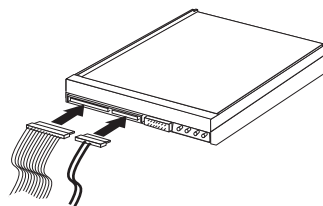
8. Schuif het station in het vak totdat het op zijn plaats vastklikt. Als u de Universal Adapter Bracket hebt gebruikt, zet die dan met schroeven vast.



9. Voor een vaste-schijfstation zijn twee kabels nodig; een voedingskabel om aan te sluiten op de voedingseenheid en een signaalkabel om aan te sluiten op de systeemplaat.
- Voor een parallel ATA vaste-schijfstation is een voedingskabel met vier aders nodig.



- Voor een serieel ATA vaste-schijfstation is een voedingskabel met vijf aders nodig.



De stappen voor het aansluiten van een station zijn verschillend per type aan te sluiten station. Gebruik een van de volgende procedures voor het aansluiten van het station.

### **Aansluiten van het eerste CD- of DVD-station**

1. Zoek de signaalkabel met drie stekkers die is meegeleverd met de computer of het nieuwe station.
2. Zoek de PATA IDE-aansluiting op de systeemplaat. Zie "Onderdelen op de systeemplaat" op pagina 11.
3. Sluit het ene uiteinde van de signaalkabel aan op het station en het andere uiteinde op de PATA IDE-aansluiting op de systeemplaat. U voorkomt elektronische ruis door alleen de stekkers aan de uiteinden van de kabel te gebruiken.
4. De computer heeft extra voedingsaansluitingen voor aanvullende stations. Verbind een voedingsaansluiting met het station.

### **Een extra CD-station, DVD-station of parallel vaste-schijfstation aansluiten**

1. Zoek de PATA IDE-aansluiting op de systeemplaat en de signaalkabel met drie stekkers. Zie "Onderdelen op de systeemplaat" op pagina 11.
2. Sluit de extra stekker van de signaalkabel aan op het nieuwe station.
3. De computer heeft extra voedingsaansluitingen voor aanvullende stations. Verbind een voedingsaansluiting met het station.

### **Een serieel ATA-vaste-schijfstation aansluiten**

Een serieel vaste-schijfstation kan worden aangesloten op elke beschikbare SATA-aansluiting.

1. Zorg dat u de bij het nieuwe station geleverde signaalkabel bij de hand hebt.
2. Zoek een beschikbare SATA-aansluiting op de systeemplaat. Zie "Onderdelen op de systeemplaat" op pagina 11.
3. Sluit het ene uiteinde van de signaalkabel aan op het station en het andere uiteinde op een beschikbare SATA-aansluiting op de systeemplaat.
4. De computer heeft extra voedingsaansluitingen voor aanvullende stations. Verbind een voedingsaansluiting met het station.

#### **Volgende stappen**

- Als u met een andere optie wilt werken, gaat u naar het desbetreffende gedeelte.
- Als u de installatie wilt voltooien, gaat u naar "Kap terugplaatsen en kabels aansluiten" op pagina 25.

---

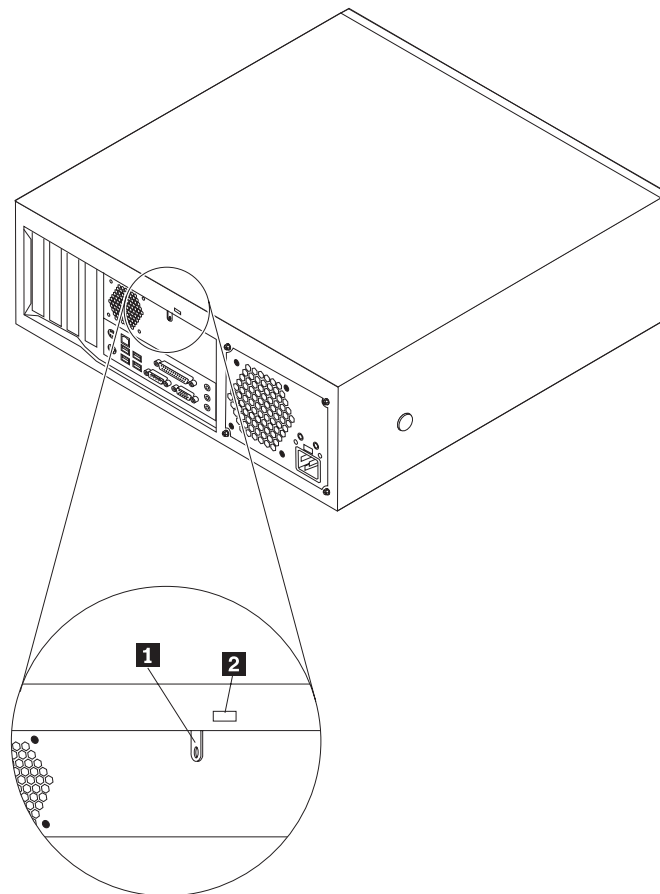
## Installatie van beveiligingsvoorzieningen.

Om diefstal en onbevoegd gebruik van de computer te voorkomen, kunt u gebruik maken van diverse beveiligingssloten. In de volgende gedeelten ziet u welke typen sloten beschikbaar zijn voor uw computer en hoe u ze kunt installeren. Naast het aanbrengen van sloten kunt u onbevoegd gebruik van software voorkomen door het toetsenbord met software te vergrendelen totdat een correct wachtwoord wordt getypt.

Zorg dat de beveiligingskabels die u aanbrengt geen verbindingen van computerkabels onderbreken.

### Beveiligingssloten

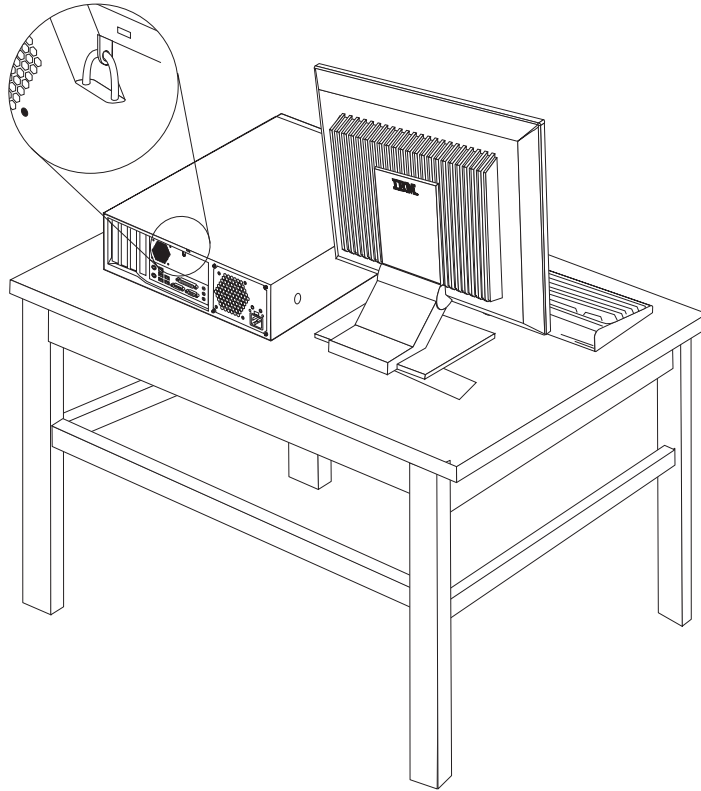
In onderstaande afbeelding ziet u waar de beveiligingssloten aan de achterkant van de computer zich precies bevinden.



- 1** Oog voor hangslot
- 2** Geïntegreerd kabelslot

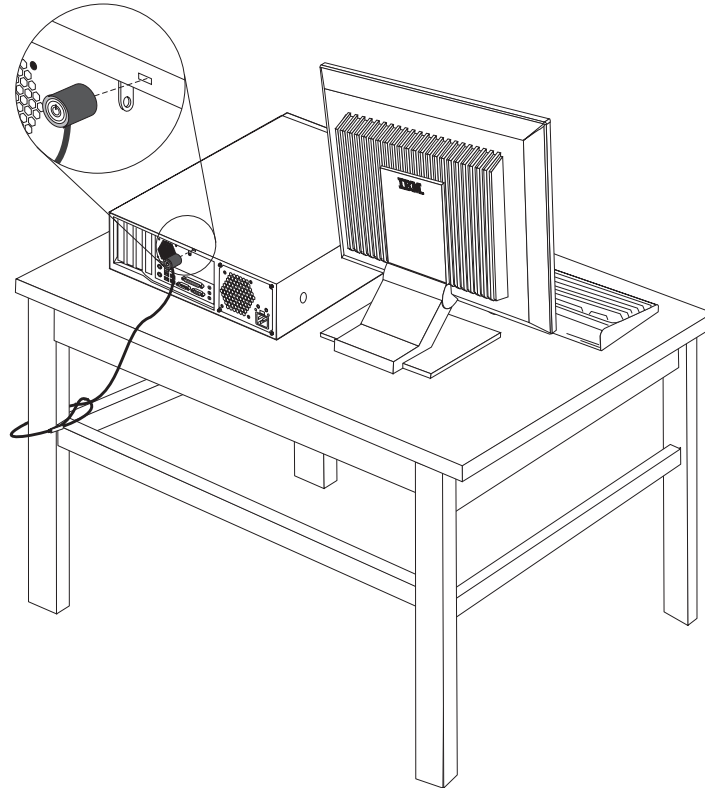
## Oog voor hangslot

De computer is voorzien van een hangslotbeugel waarbij de kap met behulp van een hangslot aan de computer kan worden bevestigd.



## Geïntegreerd kabelslot

Met een geïntegreerd kabelslot (ook wel Kensington-slot genoemd) kunt u de computer aan een bureau, tafel of ander vast voorwerp vastleggen. Het kabelslot wordt bevestigd in een uitsparing aan de achterkant van de computer en wordt met een sleutel geopend en gesloten. Dit is hetzelfde type kabelslot dat ook voor veel notebook-computers wordt gebruikt. Kabelsloten kunnen rechtstreeks bij IBM worden besteld. Ga naar <http://www.pc.ibm.com/support> en zoek op *Kensington*.



## Wachtwoorden

Om ongevoegd gebruik van de computer te verhinderen, kunt u met de Setup Utility een wachtwoord instellen. Zie "Wachtwoorden" op pagina 27.

### Volgende stappen:

- Als u met een andere optie wilt werken, gaat u naar het desbetreffende gedeelte.
- Als u de installatie wilt voltooien, gaat u naar "Kap terugplaatsen en kabels aansluiten" op pagina 25.

---

## De batterij vervangen

De computer heeft een speciaal geheugen voor de datum, de tijd en de instellingen voor de ingebouwde voorzieningen, zoals configuratie van de parallelle poort. Door middel van een batterij blijft deze informatie ook bewaard nadat u de computer hebt uitgezet.

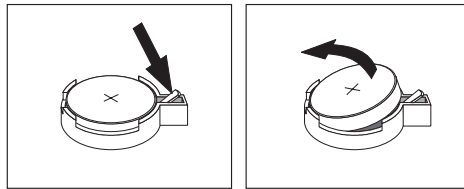
Normaliter hoeft u geen aandacht te besteden aan de batterij en hoeft u deze ook niet op te laden. Een batterij gaat echter niet eeuwig mee. Als de batterij leeg raakt,

gaan de datum, tijd en configuratiegegevens (waaronder ook de wachtwoorden) verloren. Er verschijnt dan een foutmelding wanneer u de computer aanzet.

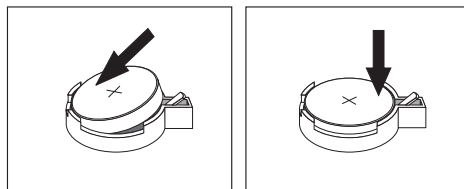
Raadpleeg “Kennissegeving lithiumbatterij” op pagina ix voor meer informatie over het vervangen en weggooien van de batterij.

U vervangt de batterij als volgt:

1. Zet de computer en alle randapparatuur uit.
2. Ontkoppel het netsnoer en verwijder de kap. Zie “De kap verwijderen” op pagina 10.
3. Kijk waar de batterij zich bevindt. Zie “Onderdelen op de systeemplaat” op pagina 11.
4. Verwijder, indien nodig, adapters die de toegang tot de batterij verhinderen. Zie “Adapters installeren” op pagina 14.
5. Verwijder de oude batterij.



6. Installeer de nieuwe batterij.



7. Als u adapters hebt verwijderd om toegang te krijgen tot de batterij, plaats die dan weer terug. Zie “Adapters installeren” op pagina 14 voor instructies voor het vervangen van adapters.
8. Zet de kap terug en sluit het netsnoer weer aan. Zie “Kap terugplaatsen en kabels aansluiten” op pagina 25.

**Opmerking:** Wanneer de computer voor de eerste keer wordt aangezet nadat de batterij is vervangen, kan er een foutbericht worden afgebeeld. Dit is normaal na het vervangen van de batterij.

9. Zet de computer en alle randapparatuur aan.
10. Gebruik de Setup Utility om de datum, de tijd en de wachtwoorden in te stellen. Zie Hoofdstuk 2, “De Setup Utility gebruiken”, op pagina 27.

---

## Een vergeten wachtwoord wissen (CMOS wissen)

Dit gedeelte heeft betrekking op vergeten of verloren wachtwoorden. Meer informatie over vergeten wachtwoorden vindt u in Access IBM op het bureaublad.

Een vergeten wachtwoord wissen:

1. Zet de computer en alle randapparatuur uit.
2. Verwijder de kap. Zie “De kap verwijderen” op pagina 10.
3. Zoek de jumper voor het wissen van CMOS/BIOS op de systeemplaat. Zie “Onderdelen op de systeemplaat” op pagina 11.



4. Als u om bij de jumper voor het wissen van CMOS/BIOS te kunnen adapters moet verwijderen, raadpleegt u “Adapters installeren” op pagina 14.
5. Verzet de jumper van de standaardpositie (pennetje 1 en 2) naar de positie voor onderhoud of configuratie (pennetje 2 en 3).
6. Plaats de kap terug en sluit het netsnoer aan. Zie “Kap terugplaatsen en kabels aansluiten”.
7. Zet de computer weer aan en wacht ongeveer tien seconden. Zet de computer weer uit door de aan/uit-schakelaar ongeveer 5 seconden in te drukken. De computer gaat uit.
8. Herhaal stappen 2 tot en met 4 op pagina 24..
9. Zet de jumper terug in de standaardpositie (pennetje 1 en 2).
10. Plaats de kap terug en sluit het netsnoer aan. Zie “Kap terugplaatsen en kabels aansluiten”.

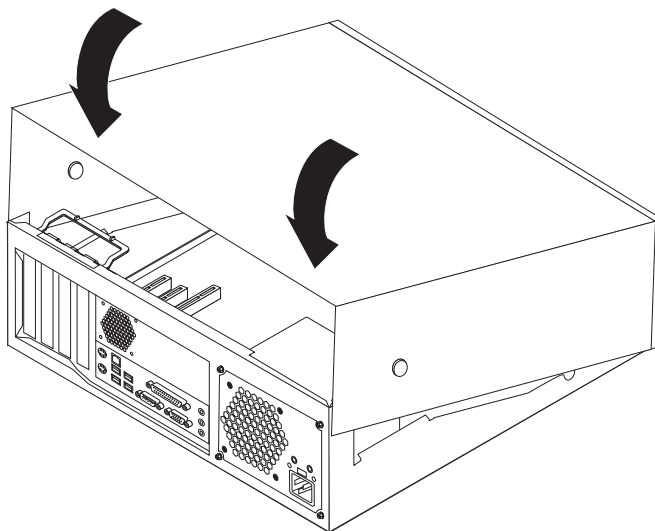
---

## Kap terugplaatsen en kabels aansluiten

Nadat u met de opties van de computer hebt gewerkt, installeert u eventueel verwijderde onderdelen weer, plaatst u de kap terug en sluit u alle losgekoppelde kabels weer aan, inclusief netsnoeren en telefoonlijnen. Daarnaast kan het, afhankelijk van de optie die is geïnstalleerd, nodig zijn om te bevestigen dat de bijgewerkte informatie in de Setup Utility correct is.

Voer de volgende stappen uit:

1. Controleer of alle componenten weer op de juiste manier in de computer zijn teruggeplaatst en of alle losse schroeven en stukken gereedschap uit de computer zijn verwijderd.
2. Laat de stationshouder zakken.
3. Zorg dat er geen kabels in de weg zitten die het terugplaatsen van de kap verhinderen.
4. Houd de kap boven de computer en kantel de kap naar beneden en naar achteren totdat deze vastklikt.



5. Sluit de externe kabels en snoeren weer op de computer aan. Zie “Externe opties installeren” op pagina 6.
6. Hoe u de configuratie bijwerkt, leest u in Hoofdstuk 2, “De Setup Utility gebruiken”, op pagina 27.



---

## Hoofdstuk 2. De Setup Utility gebruiken

De Setup Utility is opgeslagen in het EEPROM (Electrically Erasable Programmable Read-Only Memory) van uw computer. U kunt de Setup Utility gebruiken om de configuratie van de computer te bekijken en te wijzigen, ongeacht het besturingssysteem dat u gebruikt. De instellingen die u kiest in uw besturingssysteem kunnen eventuele vergelijkbare instellingen in de Setup Utility echter overschrijven.

---

### De Setup Utility starten

Om de Setup Utility te starten, doet u het volgende:

1. Als de computer al aanstaat op het moment dat u deze procedure wilt beginnen, sluit u het besturingssysteem af en zet u de computer uit.
2. Houd de toets F1 ingedrukt terwijl u de computer aanzet. Als u een aantal geluidssignalen hoort, laat u de F1-toets weer los.

#### Opmerkingen:

- a. Als er een USB-toetsenbord op de computer is geïnstalleerd en de Setup Utility wordt niet afgebeeld, zet u de computer aan en drukt u onmiddellijk een aantal keren op F1 totdat het menu van de Setup Utility wordt afgebeeld.
- b. Als er een gebruikerswachtwoord of een beheerderswachtwoord is ingesteld, kunnen de instellingen van de Setup Utility niet worden gewijzigd zonder het wachtwoord. Zie "Wachtwoorden".

De Setup Utility kan automatisch worden gestart als er bij de POST (zelftest) wordt ontdekt dat er hardware is geïnstalleerd of verwijderd.

---

### Instellingen bekijken en wijzigen

Het menu van de Setup Utility bestaat uit een lijst met systeemconfiguratie-opties.

Voor de Setup Utility moet u het toetsenbord gebruiken. Welke toetsen worden gebruikt om de verschillende taken uit te voeren, wordt onder aan elk scherm afgebeeld.

---

### Wachtwoorden

Met het Setup Utility kunt u wachtwoorden instellen om te voorkomen dat onbevoegden toegang krijgen tot uw computer en gegevens. De volgende soorten wachtwoorden zijn beschikbaar:

- Gebruikerswachtwoord
- Configuratie wachtwoord

Om de computer te kunnen gebruiken is het niet noodzakelijk dat u een wachtwoord instelt. Als u echter besluit een wachtwoord in te stellen, lees dan de volgende paragrafen.

## Systeemwachtwoord

Als er een gebruikerswachtwoord is ingesteld, wordt de gebruiker elke keer als hij de computer inschakelt, gevraagd dat wachtwoord op te geven. De computer kan pas worden gebruikt als het juiste wachtwoord via het toetsenbord is opgegeven.

## Configuratiewachtwoord

Het configuratiewachtwoord voorkomt dat de instellingen in de Setup Utility door onbevoegden worden gewijzigd. Als u verantwoordelijk bent voor de instellingen van diverse computers, is het verstandig met een configuratiewachtwoord te werken.

Als er een configuratiewachtwoord is ingesteld, verschijnt er iedere keer dat u de Setup Utility wilt starten een wachtwoordaanwijzing. Als u een onjuist wachtwoord invoert, verschijnt er een foutmelding. Als u drie maal achter elkaar een onjuist wachtwoord opgeeft, moet u de computer uitzetten en opnieuw opstarten.

Als u zowel een systeem- als een configuratiewachtwoord hebt ingesteld, kunt u een van beide wachtwoorden opgeven. Als u echter van plan bent uw configuratie-instellingen te wijzigen, moet u het configuratiewachtwoord opgeven.

## Een wachtwoord instellen, wijzigen of wissen

U kunt een wachtwoord als volgt instellen, wijzigen of wissen:

**Opmerking:** U kunt elke combinatie van maximaal zeven tekens (A-Z, a-z en 0-9) gebruiken.

1. Start de Setup Utility (zie "De Setup Utility starten" op pagina 27).
2. In het menu van de Setup Utility selecteert u **Security**.
3. Selecteer **Set Passwords**. Bekijk de informatie die aan de rechterkant van het scherm wordt afgebeeld.

---

## Security Profile by Device gebruiken

Security Profile by Device wordt gebruikt om het de gebruiker mogelijk of onmogelijk te maken om met de volgende apparaten te werken:

<b>IDE-controller</b>	Als deze voorziening is ingesteld op <b>Disable</b> , worden alle apparaten die zijn aangesloten op de IDE-controller (bijvoorbeeld de vaste schijf of het CD-ROM-station) uitgeschakeld en niet weergegeven in de systeemconfiguratie.
<b>Diskette Drive Access</b>	Als deze voorziening is ingesteld op <b>Disabled</b> , is het diskette-station niet toegankelijk.
<b>Diskette Write Protect</b>	Als deze voorziening is ingesteld op <b>Enable</b> , worden alle diskettes behandeld alsof ze tegen schrijven zijn beschermd.

Voor het instellen van Security Profile by Device, gaat u als volgt te werk:

1. Start de Setup Utility (zie "De Setup Utility starten" op pagina 27).
2. In het menu van de Setup Utility selecteert u **Security**.
3. Selecteer **Security Profile by Device**.
4. Kies de gewenste apparaten en instellingen en druk op Enter.
5. Ga terug naar het menu van de Setup Utility en selecteer **Exit** en daarna **Save Settings**.

---

## Een opstartapparaat kiezen

Als de computer niet opstart vanaf een apparaat, zoals een CD-ROM, diskette of vaste schijf, gebruikt u een de volgende procedures om een opstartapparaat in te stellen.

### Een tijdelijk opstartapparaat kiezen

Gebruik deze procedure om op te starten vanaf een willekeurig apparaat.

**Opmerking:** Niet alle CD's, vaste schijven en diskettes zijn opstartbaar.

1. Zet de computer uit.
2. Houd de toets F12 ingedrukt terwijl u de computer aanzet. Zodra het menu Opstartapparaten (Startup Devices) wordt afgebeeld, laat u de F12-toets weer los.

**Opmerking:** Als er een USB-toetsenbord op de computer is geïnstalleerd en het menu Startup Device wordt niet afgebeeld, zet u de computer aan en drukt u onmiddellijk een aantal keren op F12 totdat het menu Startup Device wordt afgebeeld.

3. Selecteer het gewenste opstartapparaat in het menu Startup Device en druk op Enter.

**Opmerking:** Door een opstartapparaat te selecteren in het menu Startup Device wordt de opstartvolgorde niet permanent gewijzigd.

## De opstartvolgorde wijzigen

Om de primaire opstartvolgorde of de opstartvolgorde bij automatisch opstarten te bekijken of te wijzigen, gaat u als volgt te werk:

1. Start de Setup Utility (zie “De Setup Utility starten” op pagina 27).
2. Selecteer **Startup**.
3. Selecteer **Startup Sequence**. Bekijk de informatie die aan de rechterkant van het scherm wordt afgebeeld.
4. Selecteer de volgorde van apparaten voor de Primary Startup Sequence, de Automatic Startup Sequence en de Error Startup Sequence.
5. Selecteer **Exit** in het menu van de Setup Utility en daarna **Save Settings**.

Als u deze instellingen hebt gewijzigd en u wilt weer terug naar de standaardinstellingen, kiest u **Load Default Settings** in het menu Exit.

---

## De Setup Utility afsluiten

Als u klaar bent met het bekijken of wijzigen van de instellingen, drukt u op Esc om naar het menu van de Setup Utility te gaan. (Het is mogelijk dat u verschillende keren op Esc moet drukken.) Als u de gewijzigde instellingen wilt opslaan, selecteert u **Save Settings** voordat u het programma afsluit. Doet u dat niet, dan worden de wijzigingen niet bewaard.

---

## Bijlage A. Systeemprogramma's bijwerken

In deze bijlage vindt u informatie over het bijwerken van systeemprogramma's en het herstellen van de fouten die hierbij kunnen optreden.

---

### Systeemprogramma's

De basislaag van de software die in elke computer is ingebouwd, wordt gevormd door *systeemprogramma's*. Tot de systeemprogramma's behoren de zelftest routines (POST), de BIOS-instructies (basic input/output system) en de Setup Utility. POST is een reeks tests en procedures die iedere keer dat u de computer aanzet, worden uitgevoerd. Het BIOS is een softwarelaag waarin instructies van andere softwarelagen worden vertaald naar elektronische signalen die de computerhardware kan begrijpen. U kunt de Setup Utility gebruiken om de configuratie en de instellingen van de computer te bekijken en te wijzigen.

Op de systeemplaat van uw computer bevindt zich een module met de naam *EEPROM* (electrically erasable programmable read-only memory), ook wel *flashgeheugen* genoemd. U kunt de zelftest (POST), het BIOS en de Setup Utility eenvoudig bijwerken door uw computer op te starten met een flashdiskette of door een speciaal bijwerkprogramma uit te voeren vanuit het besturingssysteem.

IBM brengt regelmatig wijzigingen of verbeteringen aan in de systeemprogramma's. Bijgewerkte versies kunnen worden opgehaald van internet (zie het *Naslagboekje*). Instructies voor het gebruik van POST/BIOS-updates vindt u in een txt-bestand dat samen met de updatebestanden wordt gedownload. Voor de meeste modellen kunt u een bijwerkprogramma downloaden waarmee u een flashdiskette kunt maken of een bijwerkprogramma dat u kunt uitvoeren vanuit het besturingssysteem.

### Het BIOS bijwerken met een diskette

1. Plaats een updatediskette ("flashdiskette") voor de systeemprogramma's in het diskettestation (station A) van de computer. Updates van systeemprogramma's zijn beschikbaar op <http://www.ibm.com/pc/support/> op internet.
2. Zet de computer aan. Als de computer al aan staat, moet u hem eerst uitschakelen en vervolgens opnieuw aanzetten. De update begint.
3. Volg de instructies op het scherm om de update te voltooien.

### Het BIOS bijwerken (flashen) vanuit het besturingssysteem

**Opmerking:** Door doorlopende ontwikkeling van de IBM-website is het mogelijk dat de inhoud van de webpagina (en de links in de volgende procedure) wordt/worden gewijzigd.

1. Typ in het adresveld van uw browser <http://www.pc.ibm.com/support> en druk op Enter.
2. Zoek de downloadbare bestanden voor uw type computer.
3. Selecteer uw product, kies het machinetype en klik op **Go**.
4. Klik bij "Downloadable file by category" op **BIOS**.
5. Klik onder "Download files - BIOS by date" op uw machinetype.

6. Blader omlaag naar een txt-bestand met instructies voor het bijwerken van het BIOS vanuit het besturingssysteem. Klik op het txt-bestand.
7. Druk deze instructies af. Dit is belangrijk, omdat deze instructies niet worden afgebeeld nadat het downloaden is gestart.
8. Klik in uw browser op **Vorige** om terug te gaan naar de lijst van bestanden. Volg de afgedrukte instructies om het bewerkbestand te downloaden, uit te pakken en te installeren.

---

## Herstel na een fout bij het bijwerken van POST/BIOS

Als de stroom uitvalt terwijl POST/BIOS wordt bijgewerkt (flash-update), is het mogelijk dat de computer daarna niet juist meer kan opstarten. In dat geval voert u de volgende procedure uit om het systeem te herstellen (dit wordt wel herstel van opstartblok genoemd):

1. Zet de computer en aangesloten apparaten zoals printers, beeldschermen en externe stations uit.
2. Haal de stekkers uit het stopcontact en verwijder de kap. Zie "De kap verwijderen" op pagina 10.
3. Draai het stationsvak omhoog zodat u bij de systeemplaat kunt.
4. Zoek de jumper voor het wissen van CMOS/BIOS op de systeemplaat. Zie "Onderdelen op de systeemplaat" op pagina 11.
5. Als u om bij de jumper voor het wissen van CMOS/BIOS te kunnen adapters moet verwijderen, raadpleegt u "Adapters installeren".
6. Verzet de jumper van de standaardpositie (pennetje 1 en 2) naar pennetje 2 en 3.
7. Plaats de kap van de computer terug. Zie "Kap terugplaatsen en kabels aansluiten" op pagina 25.
8. Steek de stekkers van de computer en het beeldscherm in de stopcontacten.
9. Plaats de flashdiskette in station A en zet de computer en het beeldscherm aan.
10. Nadat het bijwerken is voltooid, gaat het beeldscherm uit en stoppen de geluidssignalen. Haal dan de diskette uit het diskettestation en zet de computer en het beeldscherm uit.
11. Voer de stappen 2 t/m 5 nogmaals uit.
12. Plaats de jumper in de oorspronkelijke positie.
13. Plaats adapters die u verwijderd hebt weer terug.
14. Breng de kap weer aan en sluit de kabels weer aan.
15. Zet de computer aan en start het besturingssysteem.



---

## Bijlage B. De muis schoonmaken

In deze bijlage vindt u aanwijzingen voor het schoonmaken van de muis. De procedure is afhankelijk van het type muis dat u hebt.

---

### Optische muis

Bij problemen met een optische muis controleert u het volgende:

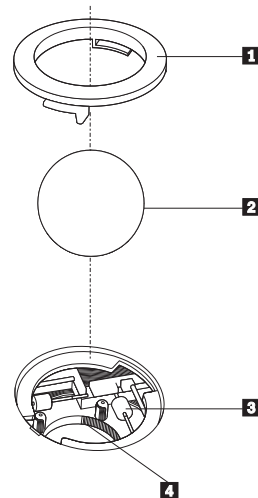
1. Keer de muis om en inspecteer het lensgebied.
  - a. Als de lens vuil is, maakt u die voorzichtig schoon met een wattenstaafje.
  - b. Als de lens stoffig is, blaast u het stof voorzichtig weg.
2. Controleer het oppervlak waarop de muis wordt gebruikt. Als er op het oppervlak een zeer complex patroon aanwezig is, kan de signaalverwerker (DSP - digital signal processor) de wijzigingen in muispositie moeilijk volgen.

---

### Muis met bal

Als de pijl op het scherm onregelmatig beweegt, moet de muis worden gereinigd.

**Opmerking:** De onderstaande afbeelding verschilt wellicht van uw muis.



- 1** Ring
- 2** Bal
- 3** Plastic rollers
- 4** Balhouder

U reinigt de muis met bal als volgt:

1. Zet de computer uit.
2. Keer de muis om en inspecteer de onderkant. Draai de ring **1** naar de ontgrendelde stand om de bal te verwijderen.
3. Houd uw hand over de ring en bal **2** en keer de muis weer om; de bal valt in uw hand.

4. Was de bal in een warm sopje en droog hem weer af. Blaas zachtjes in de balhouder **4** om stof en vuil los te maken.
5. Kijk of zich vuil heeft opgehoopt op de plastic rollers **3** in de balhouder. Gewoonlijk ziet u een streep van vuil midden op de rollers.
6. Als de rollers vuil zijn, kunt u deze reinigen met een wattenstaafje dat gedrenkt is in alcohol. Draai de rollers met uw vinger en maak ze rondom schoon. Zorg ervoor dat de rollers nog middenin de groeven liggen nadat u ze hebt gereinigd.
7. Verwijder eventuele achtergebleven vezels van het wattenstaafje.
8. Plaats de bal en de ring weer terug.
9. Zet de computer weer aan.

---

## Bijlage C. Handmatige modemopdrachten

In het volgende gedeelte vindt u opdrachten voor het handmatig programmeren van de modem.

Opdrachten worden door de modem geaccepteerd terwijl de modem in de opdrachtmodus staat. De modem staat automatisch in de opdrachtmodus totdat u een nummer kiest en een verbinding tot stand brengt. Opdrachten kunnen naar de modem worden gestuurd vanaf actieve communicatiesoftware op een PC of vanaf een ander werkstation.

Alle opdrachten die naar de modem worden gestuurd, moeten beginnen met **AT** en moeten worden afgesloten met **ENTER**. Alle opdrachten kunnen in hoofdletters of in kleine letters worden getypt, maar hoofdletters en kleine letters kunnen niet door elkaar worden gebruikt. Om de opdrachten beter leesbaar te maken, kunt u spaties invoegen tussen de opdrachten. Als u een parameter weglaat bij een opdracht waarvoor een parameter vereist is, wordt als waarde voor die parameter **0** gebruikt.

Voorbeeld:

**ATH [ENTER]**

---

### Basic AT-opdrachten

In de volgende lijsten zijn alle standaardwaarden **vet gedrukt**.

Opdracht		Functie
<b>A</b>		Binnenkomend gesprek handmatig beantwoorden.
<b>A/</b>		Voorgaande opdracht herhalen. <b>A/</b> mag <b>niet</b> worden voorafgegaan door <b>AT</b> of worden gevolgd door <b>ENTER</b> .
<b>D_</b>		<b>0 - 9, A-D, # en *</b>
	<b>L</b>	voorgaande nummer opnieuw kiezen
	<b>P</b>	pulskiezen
		<b>Opmerking: Pulskiezen wordt niet ondersteund in Australië, Nieuw-Zeeland, Noorwegen en Zuid-Afrika.</b>
	<b>T</b>	<b>touch-tone</b> kiezen
	<b>W</b>	wachten op tweede kiestoon
	<b>,</b>	onderbreken
	<b>@</b>	wacht op vijf seconden stilte
	<b>!</b>	flash
	<b>;</b>	terug naar opdrachtmodus na kiezen
<b>DS=n</b>		Een van de vier telefoonnummers (n=0-3) kiezen die zijn opgeslagen in het permanente geheugen van de modem.

Opdracht		Functie
E_	E0	Opdrachten worden niet afgebeeld
	E1	<b>Opdrachten worden afgebeeld</b>
+++		Escapetekens - Schakelen van gegevensmodus naar opdrachtmodus (T.I.E.S. opdracht)
H_	H0	Modemverbinding verbreken
	H1	Modem actief maken <b>Opmerking: H1 wordt niet ondersteund in Italië</b>
I_	I0	Productidentificatiecode weergeven
	I1	Test ROM-controlegetal
	I2	Interne geheugentest
	I3	Firmware-ID
	I4	Gereserveerd ID
L_	L0	Laag luidsprekervolume
	L1	<b>Laag luidsprekervolume</b>
	L2	Gemiddeld luidsprekervolume
	L3	Hoog luidsprekervolume
M_	M0	Interne luidspreker uit
	M1	Interne luidspreker aan tot carrier wordt gevonden
	M2	Interne luidspreker altijd aan
	M3	Interne luidspreker aan tot carrier wordt gevonden en uit tijdens kiezen
N_		Alleen voor compatibiliteit; heeft geen effect
O_	O0	Terug naar gegevensmodus
	O1	Terug naar gegevensmodus en equalizer-retrain initialiseren
P		<b>Pulskiezen instellen als standaard</b>
Q_	Q0	Modem verstuurt respons
Sr?		Waarde in register r lezen en afbeelden.
Sr=n		Register r instellen op waarde n (n = 0-255).
T		<b>Toonkiezen instellen als standaard</b>
V_	V0	<b>Numerieke respons</b>
	V1	<b>Spraakrespons</b>
W_	W0	<b>Alleen DTE-snelheid rapporteren</b>
	W1	Lijnsnelheid, foutcorrectieprotocol en DTE-snelheid aangeven.
	W2	Alleen DCE-snelheid aangeven
X_	X0	Hayes Smartmodem 300 compatibele responsen/blind kiezen.
	X1	Gelijk aan X0 plus alle CONNECT-responsen/blind kiezen
	X2	Gelijk aan X1 plus detectie kiestoon

Opdracht		Functie
	X3	Gelijk aan X1 plus bezetdetectie/blind kiezen
	X4	Alle responsen en kiestoon en bezet <b>signaal-detectie</b>
Z_	Z0	Actief profiel 0 opnieuw instellen en ophalen
	Z1	Actief profiel 1 opnieuw instellen en ophalen

## Extended AT-opdrachten

Opdracht		Functie
&C_	&C0	Force Carrier Detect Signal High (ON)
	&C1	<b>CD inschakelen als carrier op afstand niet aanwezig is</b>
&D_	&D0	<b>Modem negeert het DTR-signaal</b>
	&D1	Modem gaat terug naar opdrachtmodus na DTR-toggle
	&D2	<b>Modemverbinding verbreken en modem gaat terug naar opdrachtmodus na DTR-toggle</b>
	&D3	Modem opnieuw instellen na DTR-toggle
&F_	&F	Fabrieksconfiguratie herstellen
&G_	&G0	<b>Guardtoon uitschakelen</b>
	&G1	Guardtoon uitschakelen
	&G2	1800 Hz guardtoon
&K_	&K0	Gegevensstroombesturing uitschakelen
	&K3	<b>RTS/CTS-hardwarestroombesturing inschakelen</b>
	&K4	XON/XOFF-softwarestroombesturing inschakelen
	&K5	Transparante XON/XOFF-stroombesturing inschakelen
	&K6	RTS/CTS- en XON/XOFF-stroombesturing inschakelen
&M_	&M0	Asynchrone bewerking
&P_	&P0	<b>US-instellingen voor off-hook-to-on-hook ratio</b>
	&P1	UK- en Hongkong off-hook-to-on-hook ratio
	&P2	Gelijk aan &P0-instelling maar met 20 pulsen per minuut
	&P3	Gelijk aan &P1-instelling maar met 20 pulsen per minuut
&R_	&R0	Gereserveerd
	&R1	<b>CTS werkt met vereisten voor stroombesturing</b>
&S_	&S0	<b>Force DSR Signal High (ON)</b>

Opdracht		Functie
	&S1	DSR uit in opdrachtmodus en aan in on-line modus
&T_	&T0	Test in uitvoering beëindigen
	&T1	Lokale analoge loopbacktest uitvoeren
	&T3	Lokale digitale loopbacktest uitvoeren
	&T4	<b>Digitale loopbacktest op afstand toestaan door modem op afstand</b>
	&T5	Digitale loopbacktest op afstand niet toestaan
	&T6	Digitale loopbacktest op afstand uitvoeren
	&T7	Digitale loopbacktest op afstand en zelftest uitvoeren
	&T8	Lokale analoge loopbacktest en zelftest uitvoeren
&V	&V0	Actieve en opgeslagen profielen weergeven
	&V1	Statistieken laatste verbinding weergeven
&W_	&W0	Actief profiel opslaan als Profiel 0
	&W1	Actief profiel opslaan als Profiel 1
%E_	%E0	<b>Auto-retrain uitschakelen</b>
	%E1	Auto-retrain inschakelen
+MS?		De huidige instellingen voor modulatie weergeven
+MS=?		Een lijst van ondersteunde modulatie-opties weergeven
+MS=a,b,c,e,f		Modulatie selecteren, waarbij: <b>a</b> =0, 1, 2, 3, 9, 10, 11, 12, 56, 64, 69; <b>b</b> =0-1; <b>c</b> =300-56000; <b>d</b> =300- 56000; <b>e</b> =0-1; en <b>f</b> =0-1. <b>A, b, c, d, e, f</b> standaard= <b>12, 1, 300, 56000, 0, 0</b> . Parameter " <b>a</b> " geeft het gewenste modulatieprotocol aan, waarbij: 0=V.21, 1=V.22, 2=V.22bis, 3=V.23, 9=V.32, 10=V.32bis, 11=V.34, 12=V.90,K56Flex,V.34.....,56=K 56Flex, V.90,V.34....., 64=Bell 103 en 69=Bell 212. Parameter " <b>b</b> " geeft automodebewerkingen aan, waarbij: 0=automode uitgeschakeld, 1= automode ingeschakeld met V.8/V.32 Annex A. Parameter " <b>c</b> " geeft de minimale gegevensfrequentie voor verbinding aan (300- 56000). Parameter " <b>d</b> " geeft de maximale verbindingssnelheid aan (300-56000); Parameter " <b>e</b> " geeft het codec-type aan (0= Law en 1=A-Law). Parameter " <b>f</b> " geeft "robbed bit" signaal-detectie aan (0=detectie uitgeschakeld, 1=detectie ingeschakeld)

## MNP/V.42/V.42bis/V.44-opdrachten

Opdracht		Functie
%C_	%C0	MNP Class 5 en V.42bis gegevenscompressie uitschakelen

Opdracht		Functie
	%C1	Alleen MNP Class 5 gegevenscompressie inschakelen
	%C2	Alleen V.42bis gegevenscompressie inschakelen
	%C3	<b>MNP Class 5 en V.42bis gegevenscompressie inschakelen</b>
&Q_	&Q0	Alle direct datalink (gelijk aan \N1)
	&Q5	<b>V.42 datalink met uitwijkopties</b>
	&Q6	Alle normale datalink (gelijk aan \N0)
+DS44=0, 0		V.44 uitschakelen
+DS44=3, 0		V.44 inschakelen
+DS44?		Huidige waarden
+DS44=?		Lijst van ondersteunde waarden

---

## Fax Class 1-opdrachten

+FAE=n	Data/Fax Automatisch beantwoorden
+FCLASS=n	Servicecategorie
+FRH=n	Gegevens ontvangen met HDLC-framing
+FRM=n	Gegevens ontvangen
+FRS=n	Receive silence
+FTH=n	Gegevens verzenden met HDLC-framing
+FTM=n	Gegevens verzenden
+FTS=n	Verzenden stoppen en wachten

---

## Fax Class 2-opdrachten

+FCLASS=n	Servicecategorie.
+FAA=n	Adaptive answer.
+FAXERR	Waarde faxfout.
+FBOR	Databitorder fase C.
+FBUF?	Buffergrootte (alleen lezen).
+FCFR	Bevestiging voor ontvangen.
+FCLASS=	Servicecategorie.
+FCON	Respons faxverbinding.
+FCIG	Polled station identificatie instellen.
+FCIG:	Polled station identificatie aangeven.
+FCR	Functie voor ontvangst.
+FCR=	Functie voor ontvangst.
+FCSI:	Het oproepen station-ID aangeven.
+FDCC=	Parameters DCE-functies.
+FDCS:	Huidige sessie rapporteren.
+FDCS=	Resultaten huidige sessie.

+FDIS:	Functies op afstand aangeven.
+FDIS=	Parameters huidige sessie.
+FDR	Ontvangst fase C gegevens beginnen of voortzetten.
+FDT=	Datatransmissie.
+FDTC:	Polled station functies aangeven.
+FET:	Post page bericht respons.
+FET=N	Pagina-interpunctie verzenden.
+FHNG	Beëindiging met status.
+FK	Sessie beëindigen.
+FLID=	String lokaal ID.
+FLPL	Document voor polling.
+FMDL?	Model aangeven.
+FMFR?	Fabrikant aangeven.
+FPHCTO	Time-out fase C.
+FPOLL	Geeft de pollingaanvraag aan.
+FPTS:	Status paginaoverdracht.
+FPTS=	Status paginaoverdracht.
+FREV?	Revisie aangeven.
+FSPT	Polling inschakelen.
+FTSI:	Het transmitstation-ID aangeven.

## Spraakopdrachten

#BDR	Baudwaarde selecteren
#CID	Detectie Caller ID inschakelen en rapportage-indeling
#CLS	Data, Fax of Voice/Audio selecteren
#MDL?	Model aangeven
#MFR?	Fabrikant aangeven
#REV?	Revisieniveau aangeven
#TL	Verzendniveau audio-uitvoer
#VBQ?	Grootte querybuffer
#VBS	Bits per sample (ADPCM of PCM)
#VBT	Timer signaaltoon
#VCI?	Compressiemethode aangeven
#VLS	Spraaklijn selecteren
#VRA	Ringback goes away timer
#VRN	Ringback never came timer
#VRX	Stemontvangstmodus
#VSDB	Silence deletion tuner
#VSK	Buffer skid-instellingen
#VSP	Silence detectieperiode
#VSR	Selectie samplefrequentie



#VSS	Silence deletion tuner
#VTD	Functies voor rapportage DTMF-toon
#VTM	Plating timingmark inschakelen
#VTS	Toonsignalen genereren
#VTX	Spraakverzendmodus

**Opmerking voor gebruikers in Zwitserland:**

Als Taxsignal op uw Swisscom-telefoonlijn niet uitgeschakeld is, kan dit de modemfunctie nadelig beïnvloeden. Dit kan worden verholpen door een filter met de volgende specificaties:

Telekom PTT SCR-BE  
Taximpulssperrfilter-12kHz  
PTT Art. 444.112.7  
Bakom 93.0291.Z.N



---

## Bijlage D. Kennisgevingen

Verwijzing in deze publicatie naar producten (apparatuur en programmatuur) of diensten van IBM houdt niet in dat IBM deze ook zal uitbrengen in alle landen waar IBM werkzaam is. Uw IBM-vertegenwoordiger kan u vertellen welke producten en diensten op dit moment worden aangeboden. Verwijzing in deze publicatie naar producten of diensten van IBM houdt niet in dat uitsluitend IBM-producten of -diensten gebruikt kunnen worden. Functioneel gelijkwaardige producten of diensten kunnen in plaats daarvan worden gebruikt, mits dergelijke producten of diensten geen inbreuk maken op intellectuele eigendomsrechten of andere rechten van IBM. De gebruiker is verantwoordelijk voor de samenwerking van IBM-producten of -diensten met producten of diensten van anderen, tenzij uitdrukkelijk anders aangegeven door IBM.

Mogelijk heeft IBM octrooien of octrooi-aanvragen met betrekking tot bepaalde in deze publicatie genoemde producten. Aan het feit dat deze publicatie aan u ter beschikking is gesteld, kan geen recht op licentie of ander recht worden ontleend. Vragen over licenties kunt u schriftelijk richten tot:

*IBM Director of Licensing  
IBM Corporation  
North Castle Drive  
Armonk, NY 10504-1785  
U.S.A.*

INTERNATIONAL BUSINESS MACHINES CORPORATION LEVERT DEZE PUBLICATIE OP "AS IS"-BASIS ZONDER ENIGE GARANTIE, UITDRUKKELIJK NOCH STILZWIJGEND, MET INBEGRIIP VAN, MAAR NIET BEPERKT TOT, DE GARANTIES OF VOORWAARDEN VAN VOORGENOMEN GEBRUIK OF GESCHIKTHEID VOOR EEN BEPAALD DOEL. Onder sommige jurisdicties is het uitsluiten van stilzwijgende garanties niet toegestaan, zodat bovenstaande uitsluiting mogelijk niet op u van toepassing is.

In dit boek kunnen technische onjuistheden en/of tyfouten voorkomen. De informatie in deze publicatie is onderhevig aan wijzigingen. Wijzigingen zullen in nieuwe uitgaven van deze publicatie worden opgenomen. IBM kan de producten en/of programma's die in deze publicatie worden beschreven zonder aankondiging wijzigen.

De producten die in dit document worden beschreven, zijn niet bedoeld voor gebruik in implantatie-apparatuur of andere levensondersteunende toepassingen waarbij gebreken kunnen resulteren in letsel of overlijden van personen. De informatie in dit document heeft geen invloed op IBM-productspecificaties of -garanties en wijzigt die niet. Niets in dit document doet dienst als uitdrukkelijke of stilzwijgende licentie of vrijwaring onder de intellectuele eigendomsrechten van IBM of derden. Alle informatie in dit document is afkomstig van specifieke omgevingen en wordt hier uitsluitend ter illustratie afgebeeld. In andere gebruiksomgevingen kan informatie anders zijn.

IBM behoudt zich het recht voor om door u verstrekte informatie te gebruiken of te distribueren op iedere manier die zij relevant acht, zonder dat dit enige verplichting voor IBM jegens u schept.

Verwijzingen in deze publicatie naar andere dan IBM-websites zijn uitsluitend opgenomen ter volledigheid en gelden op geen enkele wijze als aanbeveling voor deze websites. Het materiaal op dergelijke websites maakt geen deel uit van het materiaal voor dit IBM-product. Gebruik van dergelijke websites is geheel voor eigen risico.

De prestatiegegevens in dit document zijn vastgesteld in een gecontroleerde omgeving. De resultaten in andere gebruiksomgevingen kunnen aanzienlijk afwijken. Sommige metingen kunnen afkomstig zijn van systemen in de ontwikkelingsfase en er kunnen geen garanties worden gegeven dat deze metingen hetzelfde zullen zijn op de algemeen beschikbare systemen. Ook is het mogelijk dat sommige metingen schattingen zijn die door extrapolatie zijn verkregen. Werkelijke resultaten kunnen afwijken. Gebruikers van dit document dienen de gegevens te verifiëren die gelden voor hun omgeving.

---

## Kennisgeving televisie-uitvoer

De volgende kennisgeving is van toepassing op modellen waarin in de fabriek een functie voor televisie-uitvoer is geïnstalleerd.

Dit product bevat technologie voor auteursrechtbescherming die wordt beschermd door bepaalde octrooien in de V.S. en andere intellectuele eigendomsrechten van Macrovision Corporation en anderen. Het gebruik van deze technologie voor de bescherming van auteursrechten moet worden goedgekeurd door Macrovision Corporation en is uitsluitend bedoeld voor gebruik thuis en in kleine kring, tenzij u over een schriftelijke machtiging van Macrovision Corporation beschikt. Reverse engineering en disassembly zijn verboden.

---

## Handelsmerken

De volgende benamingen zijn handelsmerken van International Business Machines Corporation in de Verenigde Staten en/of andere landen:

IBM  
ThinkCentre  
Wake on LAN  
PS/2

Microsoft en Windows zijn handelsmerken van Microsoft Corporation in de Verenigde Staten en/of andere landen.

Intel, Celeron en Pentium zijn handelsmerken van Intel Corporation in de Verenigde Staten en/of andere landen.

Andere namen van bedrijven, producten en diensten kunnen handelsmerken zijn van derden.

---

# Trefwoordenregister

## A

- aansluitingen, beschrijving 9
- adapterkaarten
  - installeren 14
  - PCI 5
  - sleuven 14
- audiolijningang 9
- audiolijnnuitgang 9
- audiosubstelsysteem 2

## B

- batterij vervangen 23
- beveiliging
  - geïntegreerd kabelslot 23
  - oog voor hangslot 22
  - voorzieningen 3, 21
- beveiligingsprofielen voor apparatuur 29

## E

- Ethernet-poort 9

## F

- fysieke specificaties 4

## G

- gebruiken, beveiligingsprofielen voor apparatuur 29
- Geheugen
  - DIMM's (dual inline memory modules) installeren 12
  - installeren 12
  - systeem 12
- geheugenmodules installeren 12
- geluidsniveau 4

## H

- herstel na een fout bij het bijwerken van POST/BIOS 32
- herstel van opstartblok 32

## I

- input/output (I/O)
  - voorzieningen 2

## K

- kabels aansluiten 25
- kap
  - terugplaatsen 25
  - verwijderen 10

## M

- modem
  - Basic AT-opdrachten 35
  - Extended AT-opdrachten 37
  - Fax Class 1-opdrachten 39
  - Fax Class 2-opdrachten 39
  - MNP/V.42/V.42bis/V.44-opdrachten 38
  - Spraakopdrachten 40
- muis schoonmaken 33
- muisaansluiting 9

## O

- omgeving, in bedrijf 4
- opdrachten
  - Basic AT 35
  - Extended AT 37
  - Fax Class 1 39
  - Fax Class 2 39
  - MNP/V.42/V.42bis/V.44 38
  - Spraak 40
- opties
  - beschikbaar 5
  - externe 5
  - interne 5
- opties installeren
  - adapterkaarten 14
  - beveiligingsvoorzieningen 21
  - Geheugen 12
  - geheugenmodules 12
  - interne stations 17

## P

- parallele poort 9
- plaats van componenten 11

## S

- seriële poort 9
- Setup Utility 27
- stations
  - CD 5
  - diskette 5
  - DVD 5
  - installeren 17
  - interne 2, 16
  - specificaties 16
  - vakken 3, 16
  - vaste schijf 5
  - verwisselbare media 5
- stuurprogramma's 9
- systeemplaat
  - aansluitingen 12
  - Geheugen 5, 12
  - locatie 12
  - onderdelen herkennen 11
  - systeemprogramma's 31

## **T**

terugplaatsen, kap 25  
toetsenbordaansluiting 9

## **U**

USB-poorten 9

## **V**

verwijderen, kap 10  
videosubstysteem 2  
voeding  
    ACPI (Advanced Configuration and Power Interface) 3  
    Advanced Power Management 3

## **W**

wachtwoord  
    instellen, wijzigen, wissen 28  
    vergeten 24  
    wissen 24





Onderdeelnummer: 39J7697

Gedrukt in Nederland

(1P) P/N: 39J7697

