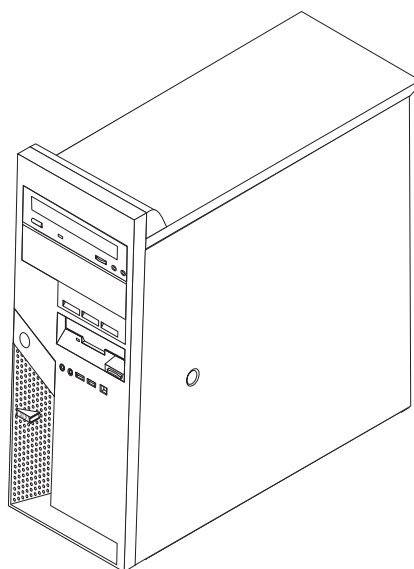


ThinkCentre™



Gids voor het vervangen van hardware Type 9212 en 9213



ThinkCentre™



Gids voor het vervangen van hardware Type 9212 en 9213

Eerste uitgave (februari 2005)

© Copyright IBM Corp. 2005.

Inhoudsopgave

Overzicht	v	De kap verwijderen	5
Veiligheidsrichtlijnen bij het vervangen van CRU's	v	De frontplaat verwijderen en weer aanbrengen	6
Veiligheidsrichtlijnen bij het vervangen van FRU's	v	De voedingseenheid vervangen	6
Resources met aanvullende informatie	v	De systeemplaat vervangen	10
Benodigd gereedschap	vi	De microprocessor vervangen	13
Omgaan met apparaten die gevoelig zijn voor statische elektriciteit	vi	Een geheugenmodule vervangen	20
Hoofdstuk 1. Plaats van onderdelen.	1	Een PCI-kaart vervangen	21
Componenten	1	Een vaste-schijfstation vervangen	23
Aansluitingen aan de voorkant van de computer	2	Een optische-schijfstation vervangen	26
Aansluitingen aan de achterkant van de computer	3	Het diskettestation vervangen	28
Onderdelen op de systeemplaat	4	Het toetsenbord vervangen	29
Hoofdstuk 2. Hardware vervangen	5	De muis vervangen	30
		De interne luidspreker vervangen	31
		Het vervangen van de onderdelen voltooien	32
		Het BIOS bijwerken met een diskette	33

Overzicht

Deze gids is bedoeld zowel voor klanten die zelf CRU's (Customer Replaceable Units, door de klant te vervangen eenheden) vervangen, als voor onderhoudstechnici die zich bezighouden met de vervanging van FRU's (Field Replaceable Units, op locatie te vervangen eenheden). In deze gids worden CRU's en FRU's over het algemeen "onderdelen" genoemd.

Deze gids bevat niet voor alle onderdelen een procedure. Er wordt van uitgegaan dat kabels, schakelaars en bepaalde mechanische onderdelen door onderhoudstechnici ook zonder stapsgewijze procedures kunnen worden vervangen.

In deze gids vindt u procedures voor het vervangen van de volgende onderdelen:

- Voedingseenheid
- Systeemplaat
- Microprocessor
- Geheugenmodules
- PCI-adapter
- Vaste-schijfstation
- Optische-schijfstation
- Diskettestation
- Toetsenbord
- Muis
- Interne luidspreker

Veiligheidsrichtlijnen bij het vervangen van CRU's

Open de computer niet en probeer geen reparaties uit te voeren voordat u de "Belangrijke veiligheidsvoorschriften" hebt gelezen in het *Naslagboekje* dat bij de computer is geleverd. Als u dit boekje niet meer hebt, kunt u het downloaden van internet, via het adres:

<http://www.ibm.com/pc/support/site.wss/document.do?lnocid=part-video>

Veiligheidsrichtlijnen bij het vervangen van FRU's

Voer geen reparatiewerkzaamheden uit voordat u het gedeelte "Important safety information" in de publicatie *Hardware Maintenance Manual* (HMM) voor de computer hebt gelezen. U vindt deze HMM op internet:

<http://www.ibm.com/pc/support/site.wss/document.do?lnocid=part-video>

Resources met aanvullende informatie

Als u toegang hebt tot internet, kunt u daar de meest recente informatie over uw computer bekijken.

U vindt er de volgende informatie:

- Installatie- en verwijderingsinstructies voor CRU's
- Publicaties
- Informatie voor het oplossen van problemen
- Informatie over onderdelen
- Downloads en stuurprogramma's
- Links naar andere nuttige informatiebronnen

Deze vindt u informatie via:

<http://www.ibm.com/pc/support/site.wss/document.do?lnocid=part-video>

Benodigd gereedschap

Voor het vervangen van sommige onderdelen in de computer hebt u een schroevendraaier nodig. Bij een aantal opties is er ook nog ander gereedschap vereist.

Omgaan met apparaten die gevoelig zijn voor statische elektriciteit

Statische elektriciteit is ongevaarlijk voor uzelf, maar kan leiden tot ernstige schade aan de onderdelen van de computer.

Wanneer u een onderdeel vervangt, dient u de antistatische verpakking met het nieuwe onderdeel *niet* te openen voordat het beschadigde onderdeel is verwijderd uit de computer en u klaar bent om het nieuwe onderdeel te installeren.

Neem bij het omgaan met onderdelen en computercomponenten de volgende voorzorgsmaatregelen in acht om schade door statische elektriciteit te voorkomen:

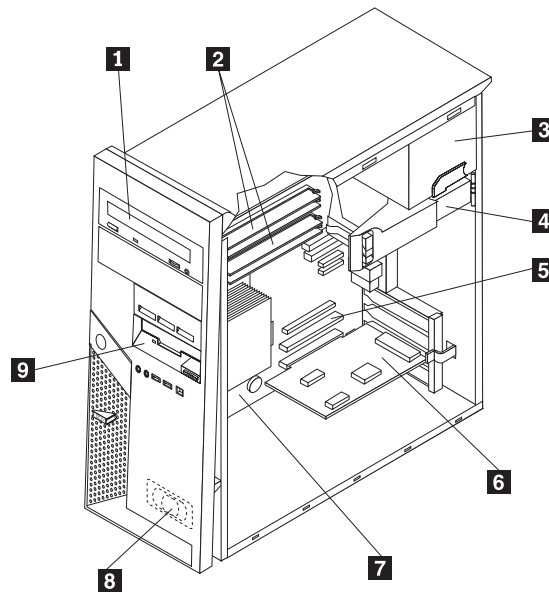
- Beweeg zo min mogelijk. Door beweging kan er statische elektriciteit ontstaan.
- Ga altijd voorzichtig om met onderdelen en andere computercomponenten. Pak adapterkaarten, geheugenmodules, systeemplaten en microprocessors bij de rand beet. Raak nooit onbeschermd elektronische componenten aan.
- Zorg ook dat anderen de onderdelen en andere computercomponenten niet aanraken.
- Voordat u een nieuw onderdeel installeert, houdt u de antistatische verpakking met dat onderdeel minstens 2 seconden tegen een metalen afdekplaatje van een uitbreidingssleuf aan, of tegen een ander ongeverfd metalen oppervlak op de computer. Hiermee vermindert u de statische lading van de verpakking en van uw lichaam.
- Installeer het nieuwe onderdeel zo mogelijk direct in de computer, zonder het eerst neer te leggen. Als u het onderdeel neer moet leggen nadat u het uit de verpakking hebt gehaald, leg het dan op de antistatische verpakking op een vlakke ondergrond.
- Leg het onderdeel niet op de kap van de computer of op een metalen ondergrond.

Hoofdstuk 1. Plaats van onderdelen

In dit hoofdstuk vindt u een aantal afbeeldingen die u helpen vast te stellen waar de diverse onderdelen van de computer zich bevinden. Hoe u de kap verwijdert, leest u in "De kap verwijderen" op pagina 5.

Componenten

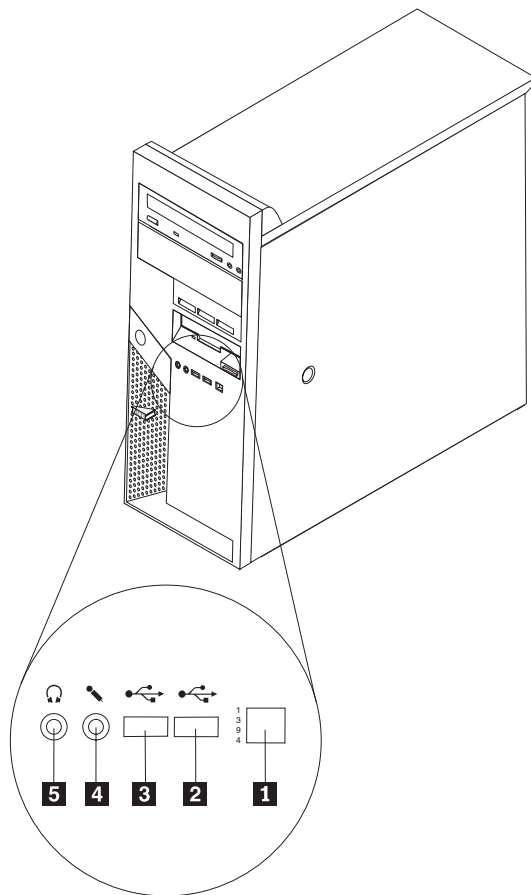
In onderstaande afbeelding kunt u zien waar de verschillende componenten zich bevinden.



- 1** Optische-schijfstation
- 2** Geheugenmodules
- 3** Voedingseenheid
- 4** Vaste-schijfstation
- 5** Aansluiting PCI-adapter
- 6** Optionele PCI-adapter
- 7** Systeemplaat
- 8** Interne luidspreker
- 9** Diskettestation

Aansluitingen aan de voorkant van de computer

In dit gedeelte worden de externe aansluitingen van de computer beschreven, d.w.z. de aansluitingen waarop u externe opties kunt aansluiten.

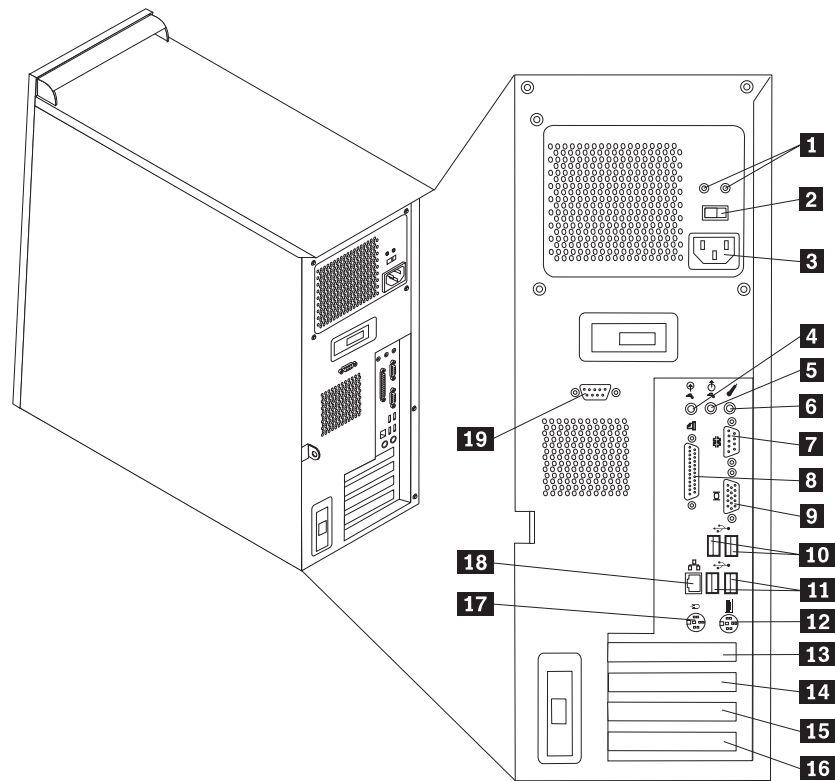


- 1** IEEE 1394-aansluiting
- 2** USB-poort
- 3** USB-poort

- 4** Microfoonaansluiting
- 5** Hoofdtelefoonaansluiting

Aansluitingen aan de achterkant van de computer

In onderstaande afbeelding ziet u waar de aansluitingen zich aan de achterkant van de computer bevinden.

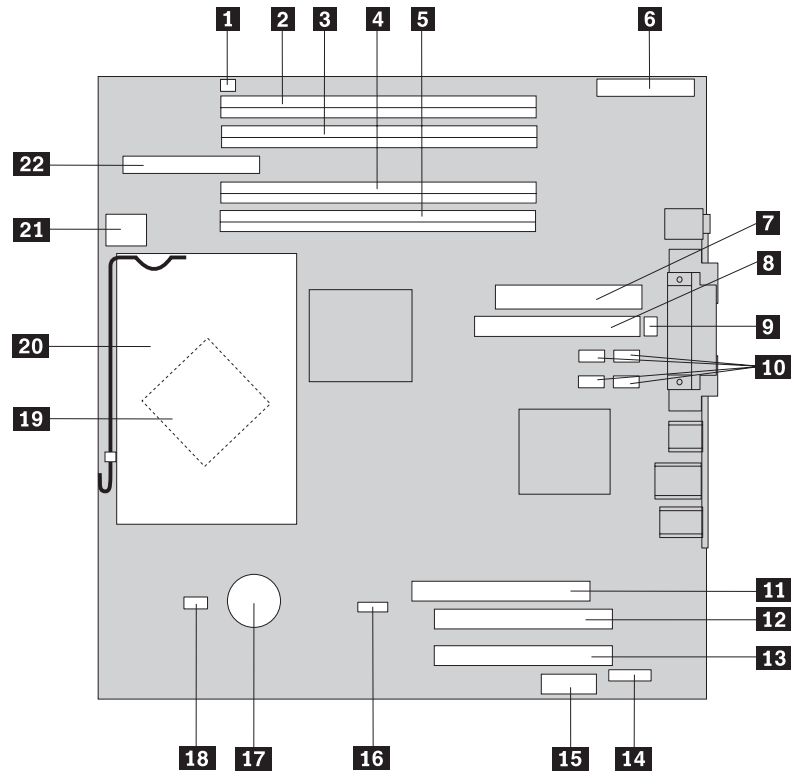


- | | | | |
|-----------|----------------------------------|-----------|--|
| 1 | Diagnoselampje netvoeding | 11 | USB-poorten (2) |
| 2 | Voltageschakelaar | 12 | Aansluiting voor standaard toetsenbord |
| 3 | Aansluiting netsnoer | 13 | Aansluiting voor PCI Express x16-kaart (bepaalde modellen) |
| 4 | Audiolijningang | 14 | Aansluiting PCI-adapter |
| 5 | Audiolijnuitgang | 15 | Aansluiting PCI-adapter |
| 6 | Microfoonaansluiting | 16 | Aansluiting voor een PCI Express x1-kaart |
| 7 | Seriële poort (COM 1) | 17 | Aansluiting voor standaard muis |
| 8 | Parallele poort | 18 | Ethernet-aansluiting |
| 9 | Aansluiting voor VGA-beeldscherm | 19 | Seriële poort (COM 2) (bepaalde modellen) |
| 10 | USB-poorten (2) | | |

Onderdelen op de systeemplaat

De systeemplaat, ook wel het *moederbord* genoemd, is de hoofdprintplaat in de computer. De systeemplaat zorgt voor de uitvoering van alle basisfuncties en ondersteunt daarnaast een verscheidenheid aan apparaten.

In de onderstaande afbeelding ziet u de plaats van de onderdelen op de systeemplaat.



- | | | | |
|-----------|--|-----------|---|
| 1 | Luidspreker aansluiting | 12 | Aansluiting PCI-adapter |
| 2 | Geheugenaansluiting 4 | 13 | Aansluiting PCI-adapter |
| 3 | Geheugenaansluiting 3 | 14 | Seriële poort (COM 2) |
| 4 | Geheugenaansluiting 2 | 15 | Aansluiting voor een PCI Express x1-kaart |
| 5 | Geheugenaansluiting 1 | 16 | Jumper voor Wissen CMOS/Herstel |
| 6 | Aansluiting voorpaneel | 17 | Batterij |
| 7 | Aansluiting voor netvoeding | 18 | Aansluiting microprocessorventilator |
| 8 | PATA IDE-aansluiting | 19 | Microprocessor |
| 9 | Aansluiting voor systeemventilator | 20 | Koelement microprocessor |
| 10 | SATA IDE-aansluiting (4) | 21 | 12V voedingsaansluiting |
| 11 | Aansluiting voor een PCI Express x16-kaart | 22 | Aansluiting voor diskettestation |

Hoofdstuk 2. Hardware vervangen

Attentie:

Open de computer niet en probeer geen reparaties uit te voeren voordat u de “Belangrijke veiligheidsvoorschriften” hebt gelezen. Deze vindt u in het *Naslagboekje* dat bij de computer is geleverd en in de *Hardware Maintenance Manual (HMM)* voor de computer. U kunt het *Naslagboekje* en de *HMM* downloaden op:
<http://www.ibm.com/pc/support/site.wss/document.do?lnocid=part-video>.

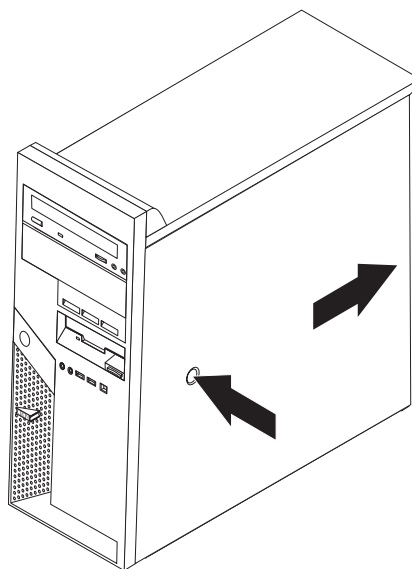
De kap verwijderen

Belangrijk



Zet de computer uit en laat hem 3 tot 5 minuten afkoelen voordat u de kap van de computer verwijdert.

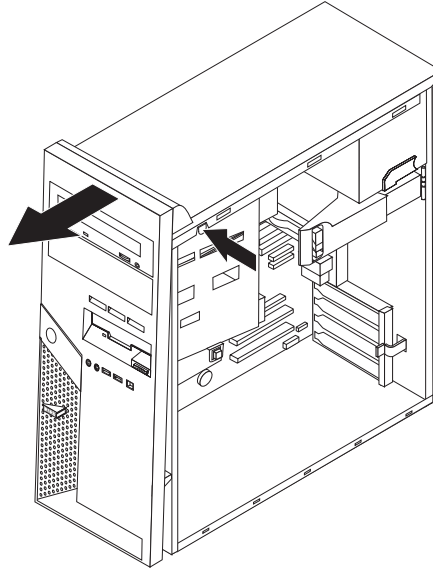
1. Verwijder alle verwisselbare media (diskettes, CD's, of tapes) uit de stations, sluit het besturingssysteem af en en schakel alle aangesloten apparatuur uit.
2. Haal alle stekkers uit het stopcontact.
3. Ontkoppel alle kabels die op de computer zijn aangesloten. Dit geldt voor net-snoeren, I/O-kabels en alle andere op de computer aangesloten kabels. Zie “Aansluitingen aan de voorkant van de computer” op pagina 2 en “Aansluitingen aan de achterkant van de computer” op pagina 3.
4. Verwijder eventueel aanwezige sloten waarmee de kap is vastgezet, zoals een hangslot of kabelslot.
5. Druk op de ontgrendelknop voor de kap die zich rechts op de kap bevindt, schuif de kap naar achteren en neem hem weg.



Hoe u de kap weer aanbrengt, leest u in "Het vervangen van de onderdelen voltooiën" op pagina 32.

De frontplaat verwijderen en weer aanbrengen

1. Verwijder de kap van de computer. Zie "De kap verwijderen" op pagina 5.
2. Om de frontplaat los te maken van het chassis, drukt u op de blauwe knop bovenaan het chassis en trekt u de frontplaat naar voren, zoals afgebeeld.



3. Om de frontplaat weer aan te brengen, houdt u de nokjes aan de onderkant van het chassis recht voor de overeenkomstige gaatjes in het chassis. Kantel de frontplaat naar de computer toe, totdat deze bovenaan het chassis vastklikt.
4. Ga naar "Het vervangen van de onderdelen voltooiën" op pagina 32

De voedingseenheid vervangen

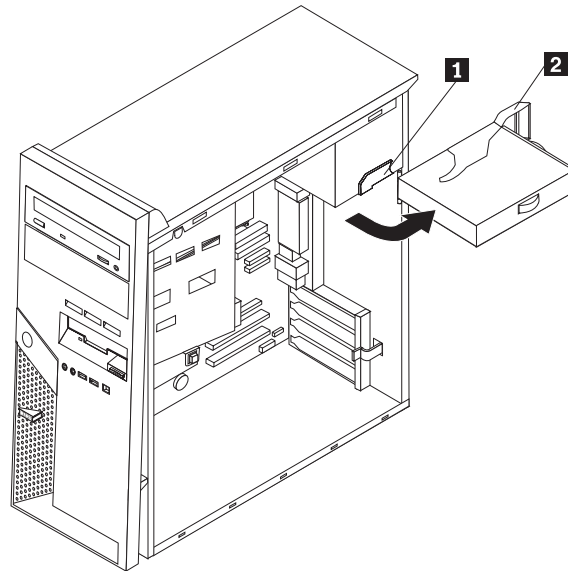
Attentie:

Open de computer niet en probeer geen reparaties uit te voeren voordat u de "Belangrijke veiligheidsvoorschriften" hebt gelezen. Deze vindt u in het *Naslagboekje* dat bij de computer is geleverd en in de *Hardware Maintenance Manual* (HMM) voor de computer. U kunt het *Naslagboekje* en de *HMM* downloaden op:
<http://www.ibm.com/pc/support/site.wss/document.do?lnocid=part-video>.

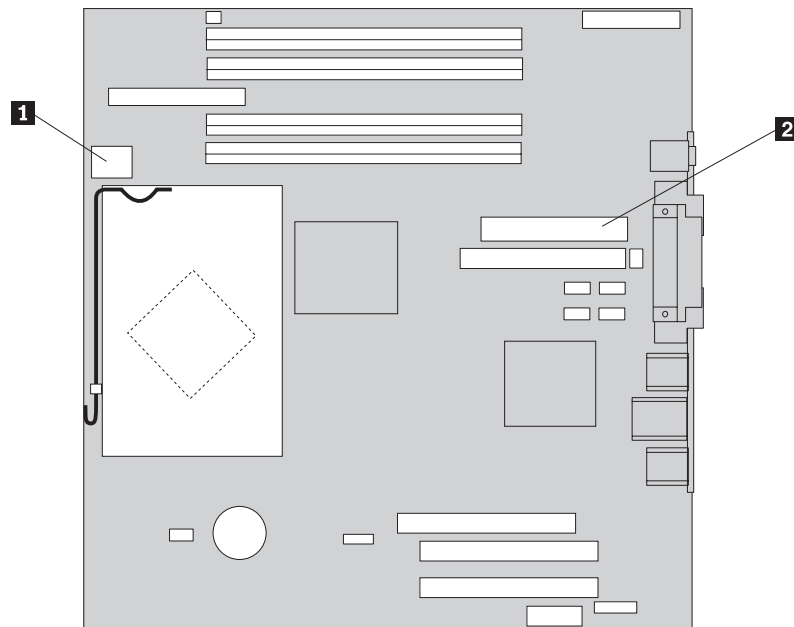
Voor deze procedure hebt u een platte schroevendraaier nodig.

1. Verwijder de kap van de computer. Zie "De kap verwijderen" op pagina 5.
2. Ontkoppel de voedingsaansluitingen van elk van de stations.

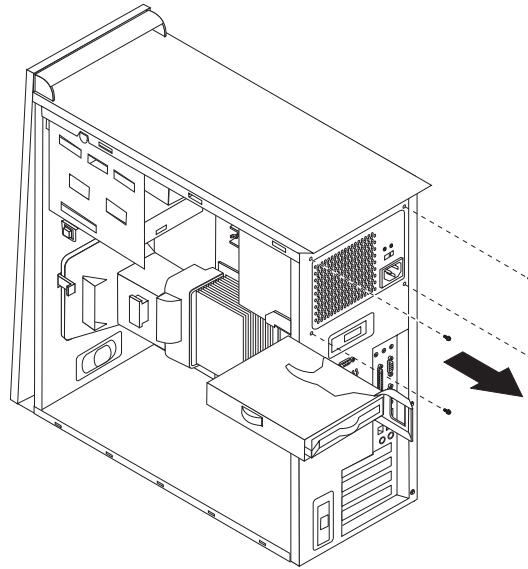
3. Druk op de blauwe ontgrendelknop **1** naar links en trek de blauwe hendel **2** naar buiten. Draai het vaste-schijfstation helemaal naar buiten, zoals afgebeeld.



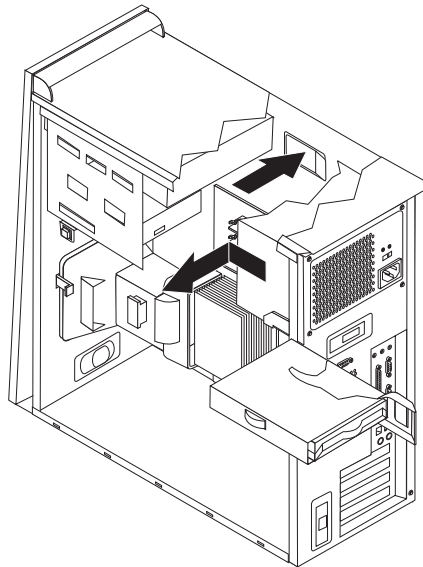
4. Ontkoppel de voedingskabels die bij **1** en **2** op de systeemplaat zijn aangesloten.



5. Verwijder aan de achterkant van het chassis de vier schroeven waarmee de voedingseenheid is vastgezet.



6. Druk de metalen borgklem aan de binnenkant van het chassis naar binnen en haal de voedingseenheid uit de computer.

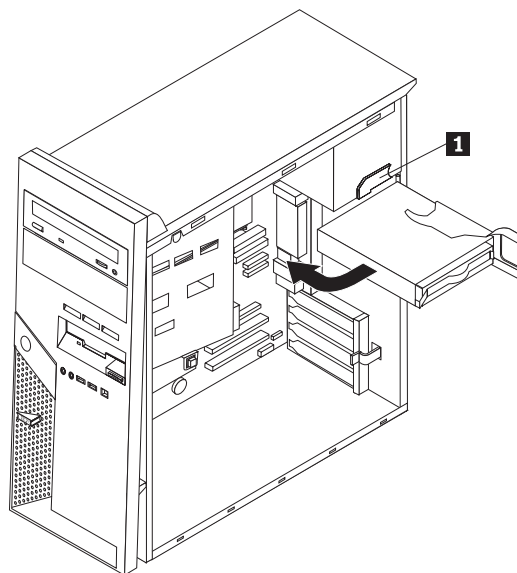


7. Plaats de nieuwe voedingseenheid zodanig in het chassis dat de schroefgaten in de voedingseenheid gelijk liggen met die in het chassis.

Opmerking: Gebruik alleen de bijgeleverde schroeven.

8. Breng aan de achterkant van het chassis de vier schroeven weer aan waarmee de voedingseenheid vastzit.
9. Sluit de de voedingskabels weer aan op de systeemplaat. Meer informatie vindt u in "Onderdelen op de systeemplaat" op pagina 4.
10. Sluit de de voedingskabels weer aan op elk van de stations.

11. Druk op de blauwe hendel **1** en draai het vaste-schijfstation naar binnen tot dat het op zijn plaats vergrendeld is.



12. Ga naar “Het vervangen van de onderdelen voltooien” op pagina 32.

De systeemplaat vervangen

Attentie:

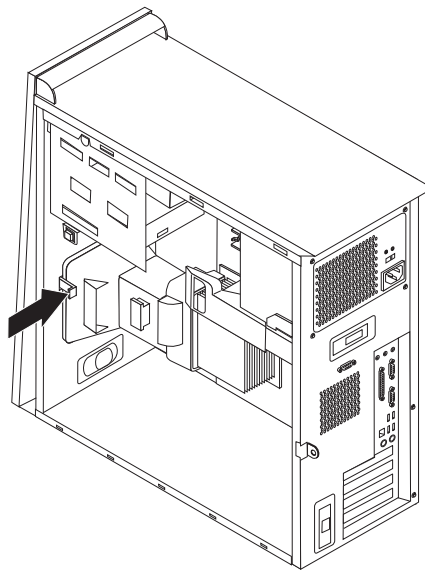
Open de computer niet en probeer geen reparaties uit te voeren voordat u de “Belangrijke veiligheidsvoorschriften” hebt gelezen. Deze vindt u in het *Naslagboekje* dat bij de computer is geleverd en in de *Hardware Maintenance Manual (HMM)* voor de computer. U kunt het *Naslagboekje* en de *HMM* downloaden op:
<http://www.ibm.com/pc/support/site.wss/document.do?lnocid=part-video>.

1. Verwijder de kap van de computer. Zie “De kap verwijderen” op pagina 5.
2. Leg de computer op zijn zijkant. Op die manier kunt u beter bij de systeemplaat.
3. Let goed op waar alle kabels op de systeemplaat zijn aangesloten en maak er desnoods een notitie van. U moet ze weer op de juiste plaats aansluiten nadat u de nieuwe systeemplaat hebt geïnstalleerd. Zie “Onderdelen op de systeemplaat” op pagina 4 voor de plaats van de kabels.

Belangrijk

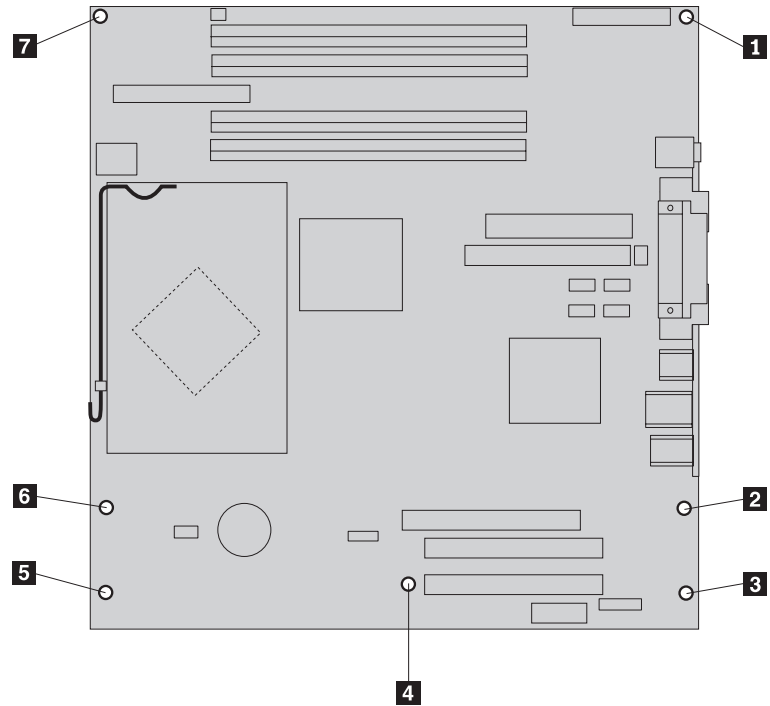
Kijk goed hoe de kabels zijn geleid. Na het aanbrengen van de nieuwe systeemplaat moet u de kabels weer op dezelfde manier leiden.

4. Ontkoppel alle kabels die op de systeemplaat zijn aangesloten.
5. Verwijder het luchtschot door het nokje in te drukken en het schot omhoog te bewegen.



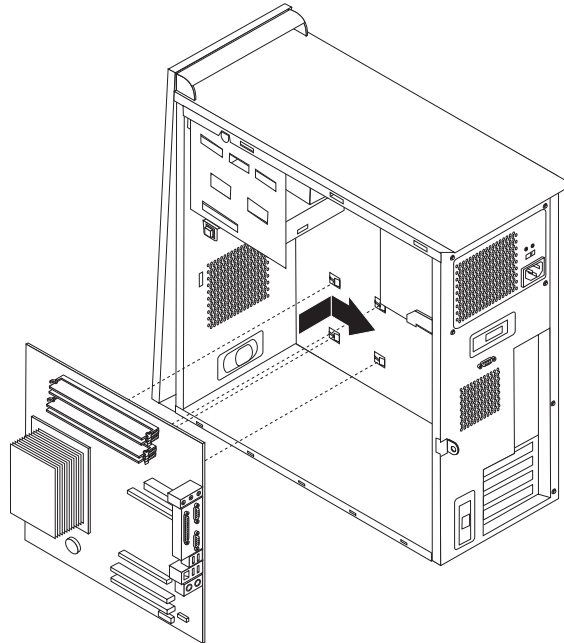
6. Verwijder alle PCI-kaarten. Zie “Een PCI-kaart vervangen” op pagina 21.

7. Draai de schroeven **1** t/m **7** los.



8. Schuif de systeemplaat naar de voorkant van de computer om hem los te maken van de nokjes waarmee hij vastzit, en haal hem uit de computer.
9. Leg de defecte systeemplaat naast de nieuwe op een schone, vlakke ondergrond.
10. Verwijder alle geheugenmodules van de defecte systeemplaat en installeer ze in dezelfde aansluitingen op de nieuwe systeemplaat. Zie "Een geheugenmodule vervangen" op pagina 20. Ga na de installatie van de geheugenmodules verder met de volgende stap.
11. Verwijder het koelelement en de microprocessor van de defecte systeemplaat en installeer deze op de nieuwe. Voer de stappen 5 op pagina 14 t/m 14 op pagina 19 uit. Ga na de installatie van de microprocessor verder met de volgende stap.

12. Installeer de nieuwe systeemplaat in de computer door de sleuven in de metalen plaat aan de onderkant van de systeemplaat op één lijn te brengen met de nokjes op het chassis.



Belangrijk

Zorg dat de sleuven aan de onderkant van de systeemplaat precies op één lijn liggen met de nokjes op het chassis. Doet u dat niet, dan kan de systeemplaat beschadigd raken bij het aanbrengen van de schroeven.

13. Plaats de systeemplaat recht boven de zeven schroefgaten en draai de schroeven vast.
14. Plaats alle adapterkaarten terug. Zie "Een PCI-kaart vervangen" op pagina 21.
15. Leid de ventilatorkabel door de uitsparing aan de zijkant van het luchtschot. Breng het luchtschot weer aan door de nokjes in de gaatjes in het chassis te plaatsen en het daarna naar beneden te drukken totdat het op zijn plaats vastzit.
16. Sluit alle eerder ontkoppelde kabels weer aan op de systeemplaat. Zorg dat alle kabels goed worden geleid. Zie "Onderdelen op de systeemplaat" op pagina 4 voor de plaats van de kabels.
17. Ga naar "Het vervangen van de onderdelen voltooien" op pagina 32.

De microprocessor vervangen

Attentie:

Open de computer niet en probeer geen reparaties uit te voeren voordat u de “Belangrijke veiligheidsvoorschriften” hebt gelezen. Deze vindt u in het *Naslagboekje* dat bij de computer is geleverd en in de *Hardware Maintenance Manual* (HMM) voor de computer. U kunt het *Naslagboekje* en de *HMM* downloaden op:
<http://www.ibm.com/pc/support/site.wss/document.do?lnocid=part-video>.

Belangrijk

Zet de computer minimaal één uur voordat u de microprocessor verwijdert uit om de interface tussen de microprocessor en het koelelement te laten afkoelen.

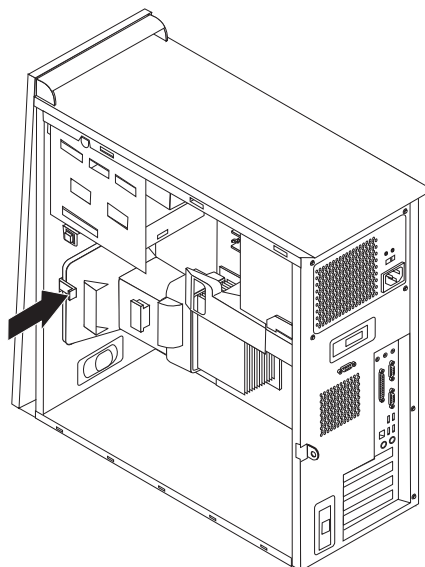
Belangrijk

Als u een nieuwe microprocessor ontvangt, ontvangt u tevens een nieuw koelelement en een vacuümpen. U moet het nieuwe koelelement gebruiken in samenhang met de nieuwe microprocessor. Gebruikt u het oude koelelement met de nieuwe microprocessor, dan kan de computer oververhit raken waardoor onvoorspelbare problemen ontstaan.

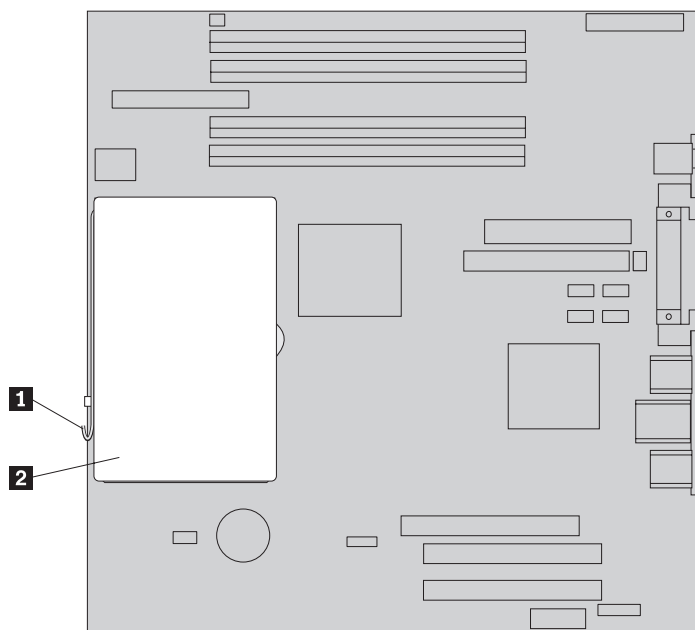
Belangrijk

Zorg dat u de microprocessor zo min mogelijk met uw handen aanraakt. Raak de gouden contactpunten in geen geval aan. Maak bij het verwijderen en installeren van de microprocessor gebruik van de vacuümpen. Als het noodzakelijk is om de microprocessor aan te raken, doe dat dan aan de zij-kanten.

1. Verwijder de kap van de computer. Zie “De kap verwijderen” op pagina 5.
2. Leg de computer op zijn zijkant.
3. Verwijder het luchtschot door het nokje in te drukken en het schot omhoog te bewegen.

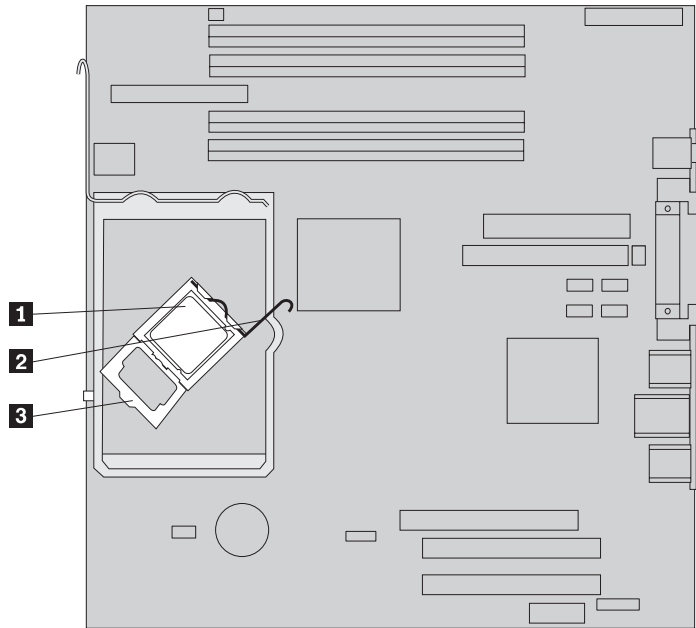


4. Ontkoppel de ventilatorkabel van de systeemplaat. Let goed op waar de kabel precies op de systeemplaat is aangesloten.
5. Beweeg de hendel **1** waarmee het koelelement is vergrendeld, helemaal omhoog. Haal het koelelement **2** voorzichtig van de systeemplaat.



Opmerking: Als u een defecte systeemplaat vervangt, moet u hetzelfde koelelement weer installeren. Plaats het koelelement voorzichtig dan op zijn zijkant op een schone, vlakke ondergrond, zodat het thermische materiaal aan de onderkant van het koelelement niet in contact komt met de ondergrond.

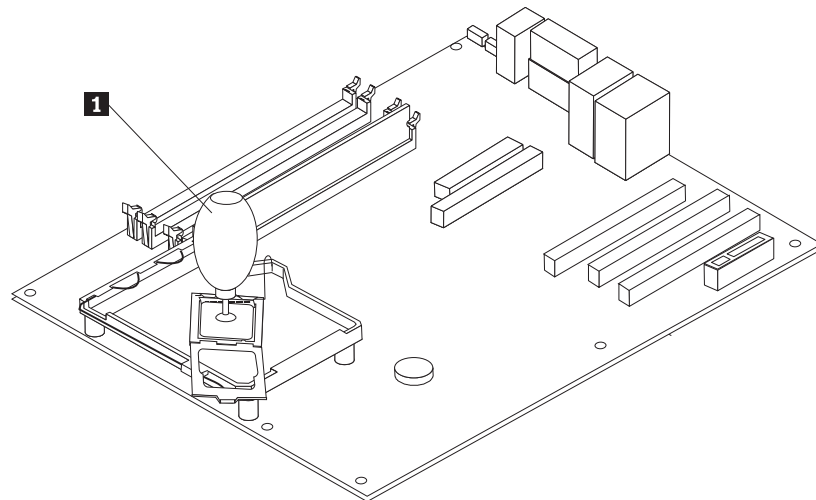
6. Zet de hendel **2** waarmee de microprocessor **1** is vastgezet in de vrije stand en draai de borgklem **3** van de microprocessor helemaal open.



7. Trek de microprocessor met behulp van een vacuümpen **1** recht omhoog, uit de aansluiting op de systeemplaat.

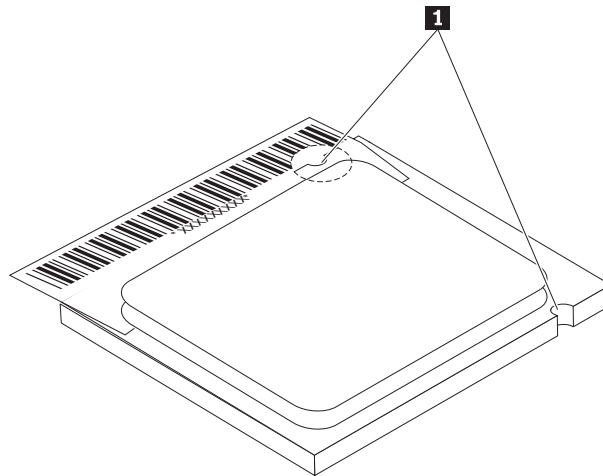
Belangrijk

Raak de gouden contactpunten aan de onderkant van de microprocessor niet aan. Als het noodzakelijk is om de microprocessor aan te raken, doe dat dan aan de zijkanten.



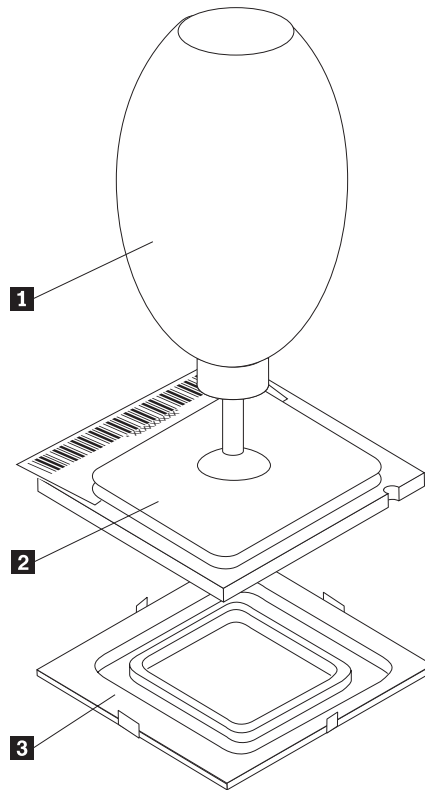
Opmerkingen:

- a. Kijk goed aan welke kanten de inkepingen **1** zich op de microprocessor bevinden. Dit is belangrijk wanneer u de microprocessor weer aanbrengt op de systeemplaat.



- b. Zorg dat er niets op de aansluiting van de microprocessor valt zolang deze open ligt. De contactpunten moeten zo schoon mogelijk blijven.
8. Controleer of de borgklem voor de microprocessor helemaal open staat.

9. Maak het zwarte beschermkapje **3** van de gouden contactpunten op de microprocessor **2** los, maar verwijder het nog niet. Pak de microprocessor op met behulp van de vacuümpen **1** en verwijder het beschermkapje pas dan helemaal.

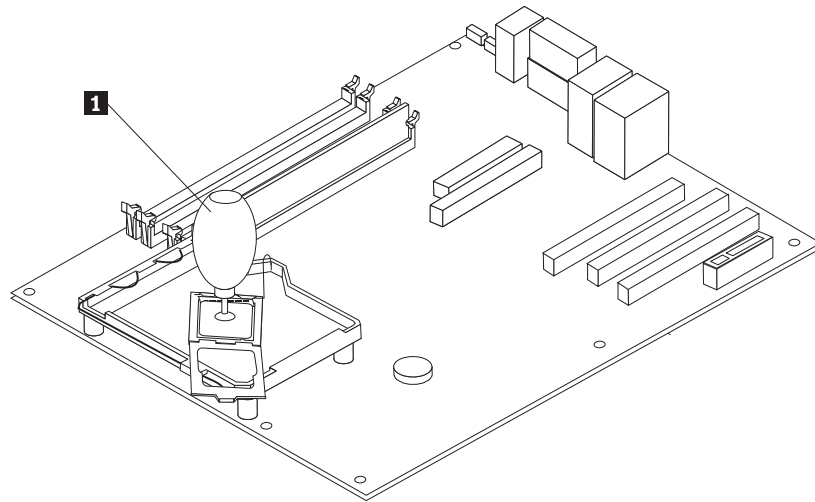


10. Houd de microprocessor zodanig boven de aansluiting dat de inkepingen in de microprocessor op één lijn liggen met de nokjes in de aansluiting.

Belangrijk

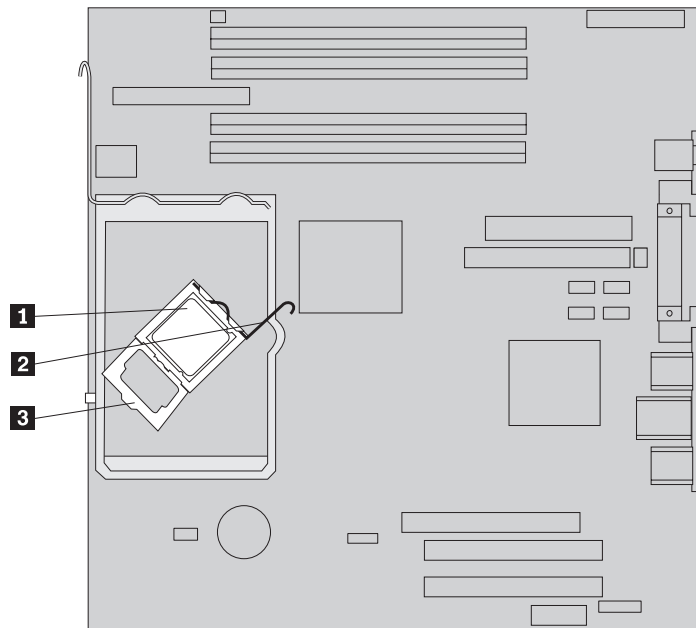
Om te voorkomen dat de contactpunten van de microprocessor beschadigd raken, dient u de microprocessor beslist niet scheef te houden, wanneer u hem in de aansluiting steekt.

11. Druk de microprocessor met behulp van de vacuümpen **1** recht in de aansluiting voor de microprocessor.



Opmerking: Breng na afloop van de installatie het zwarte beschermkapje dat u van de nieuwe microprocessor hebt verwijderd, aan op de defecte microprocessor.

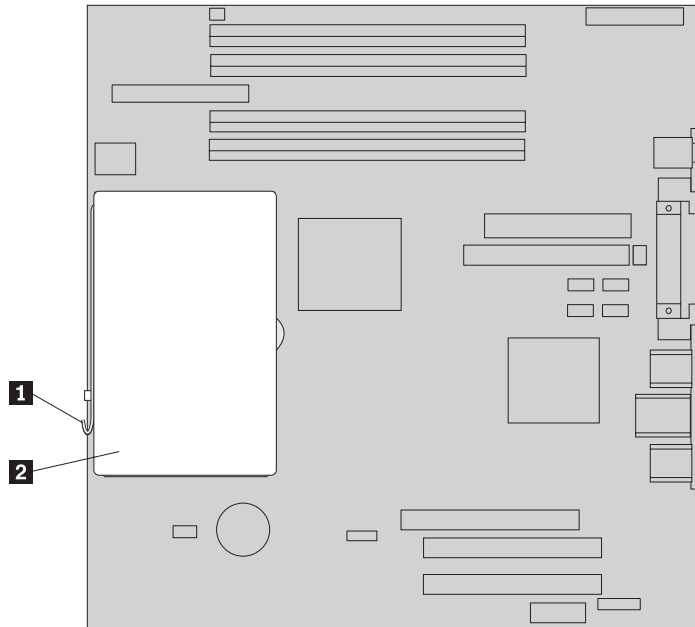
12. Kantel de houder **3** dicht en sluit de hendel **2** om de microprocessor **1** vast te zetten. Zorg dat de hendel bij het vastzetten van de microprocessor achter het nokje op de houder haakt.



Opmerking: Als u de systeemplaat vervangt, zit er een zwart beschermkapje over de houder van de microprocessor om de aansluiting te beschermen. Verwijder dat kapje voordat u de houder sluit. Plaats het zwarte beschermkapje op de houder van de microprocessor van de defecte systeemplaat.

13. Schuif het koelelement **2** over de microprocessor heen. Sluit de hendel **1** om het koelelement vast te zetten.

Opmerking: Als u een defecte systeemplaat vervangt, gebruikt u het koelelement dat u eerder had verwijderd.



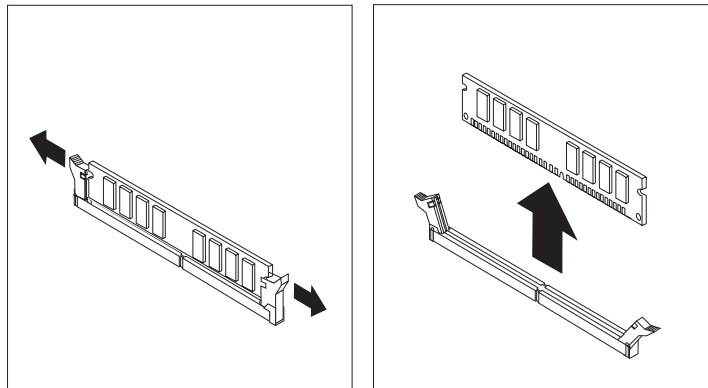
14. Als u de systeemplaat vervangt, gaat u door met stap 12 op pagina 12. Vervangt u alleen de microprocessor, ga dan door met de volgende stap.
15. Leid de ventilatorkabel door de uitsparing aan de zijkant van het luchtschot. Breng daarna het luchtschot weer aan door de nokjes in de gaatjes in het chassis te plaatsen.
16. Sluit de ventilatorkabel weer aan op de systeemplaat.
17. Ga naar "Het vervangen van de onderdelen voltooien" op pagina 32.

Een geheugenmodule vervangen

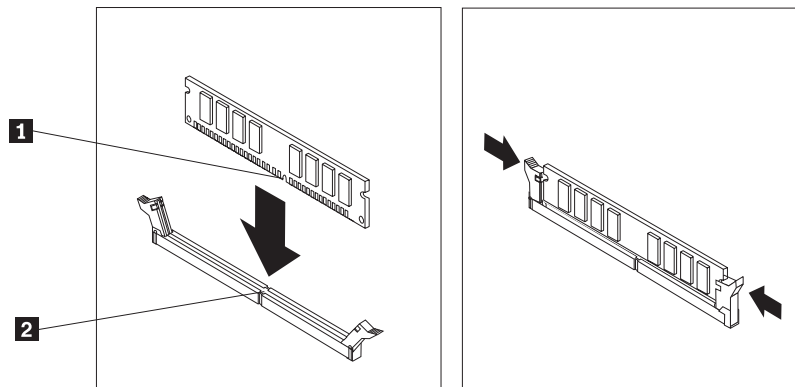
Attentie:

Open de computer niet en probeer geen reparaties uit te voeren voordat u de “Belangrijke veiligheidsvoorschriften” hebt gelezen. Deze vindt u in het *Naslagboekje* dat bij de computer is geleverd en in de *Hardware Maintenance Manual (HMM)* voor de computer. U kunt het *Naslagboekje* en de *HMM* downloaden op:
<http://www.ibm.com/pc/support/site.wss/document.do?lnocid=part-video>.

1. Verwijder de kap van de computer. Zie “De kap verwijderen” op pagina 5.
2. Kijk waar de geheugenaansluitingen zich bevinden. Zie “Componenten” op pagina 1.
3. Open de klemmetjes en til de geheugenmodule uit de aansluiting.



4. Zorg dat de inkeping **1** in de nieuwe geheugenmodule zich recht boven het nokje **2** in de aansluiting op de systeemplaat bevindt. Duw de geheugenmodule voorzichtig naar beneden tot de klemmetjes vastklikken.



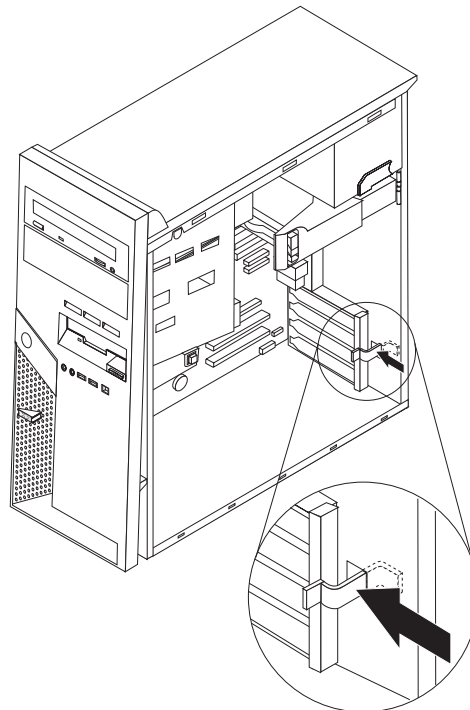
5. Ga naar “Het vervangen van de onderdelen voltooien” op pagina 32.

Een PCI-kaart vervangen

Attentie:

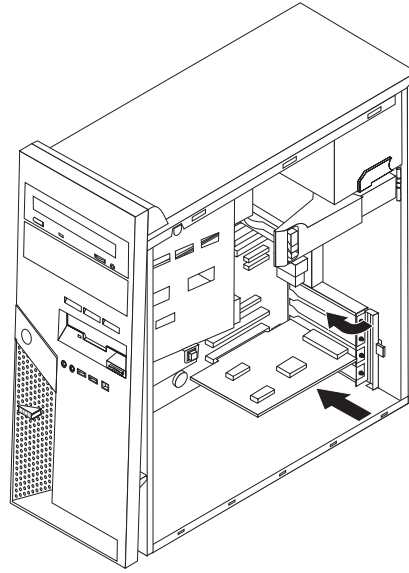
Open de computer niet en probeer geen reparaties uit te voeren voordat u de “Belangrijke veiligheidsvoorschriften” hebt gelezen. Deze vindt u in het *Naslagboekje* dat bij de computer is geleverd en in de *Hardware Maintenance Manual (HMM)* voor de computer. U kunt het *Naslagboekje* en de *HMM* downloaden op:
<http://www.ibm.com/pc/support/site.wss/document.do?lnocid=part-video>.

1. Verwijder de kap van de computer. Zie “De kap verwijderen” op pagina 5.
2. Duw de blauwe kaartgrendel in de aangegeven richting en draai hem open.



3. Verwijder de adapterkaart door hem recht uit de aansluiting te trekken.
4. Installeer de nieuwe kaart in dezelfde aansluiting. Controleer of de kaart volledig in de aansluiting is geplaatst.

5. Draai de blauwe kaartgrendel dicht om de adapterkaarten vast te zetten.



6. Ga naar "Het vervangen van de onderdelen voltooien" op pagina 32.

Een vaste-schijfstation vervangen

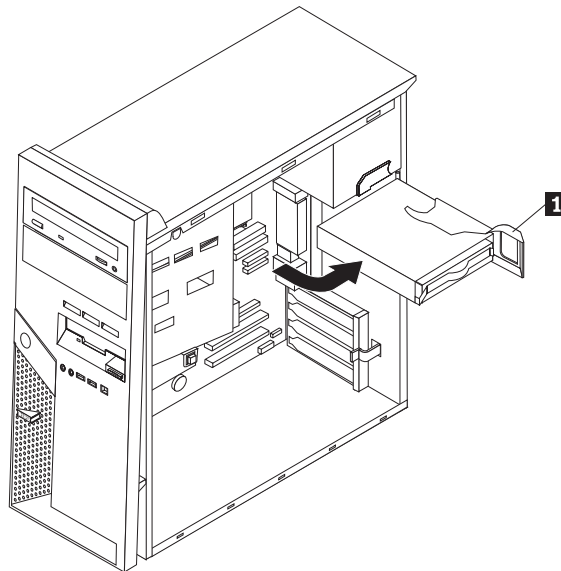
Attentie:

Open de computer niet en probeer geen reparaties uit te voeren voordat u de “Belangrijke veiligheidsvoorschriften” hebt gelezen. Deze vindt u in het *Naslagboekje* dat bij de computer is geleverd en in de *Hardware Maintenance Manual (HMM)* voor de computer. U kunt het *Naslagboekje* en de *HMM* downloaden op:
<http://www.ibm.com/pc/support/site.wss/document.do?lnocid=part-video>.

Belangrijk

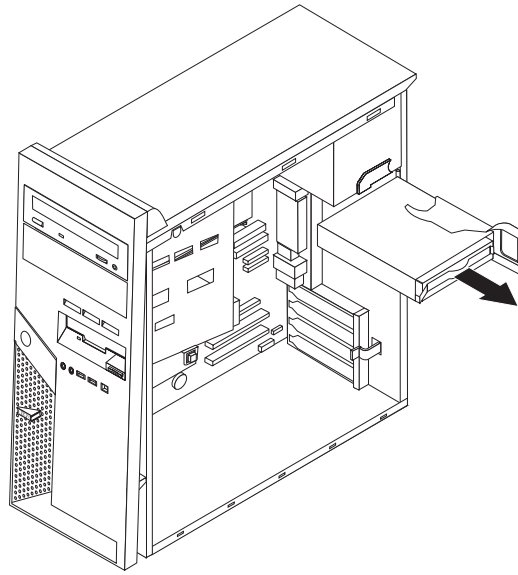
Wanneer u een nieuw vaste-schijfstation ontvangt, ontvangt u ook een *Herstel-CD*. De *Herstel-CD* stelt u in staat de inhoud van het vaste-schijfstation te herstellen tot dezelfde toestand als toen de computer oorspronkelijk uit de fabriek kwam. Voor meer informatie over het herstellen van in de fabriek geïnstalleerde software raadpleegt u “Software herstellen” in het *Naslagboekje*.

1. Verwijder de kap van de computer. Zie “De kap verwijderen” op pagina 5.
2. Trek aan de blauwe hendel **1** en draai het stationsvak in de afgebeelde positie.

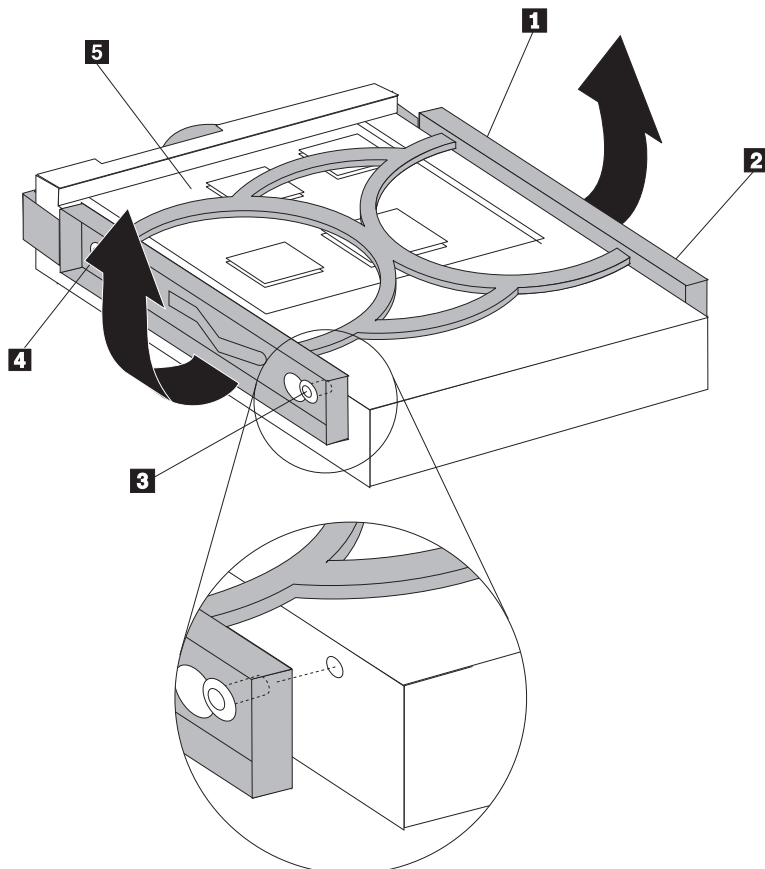


3. Ontkoppel de signaal- en voedingskabels van het vaste-schijfstation.

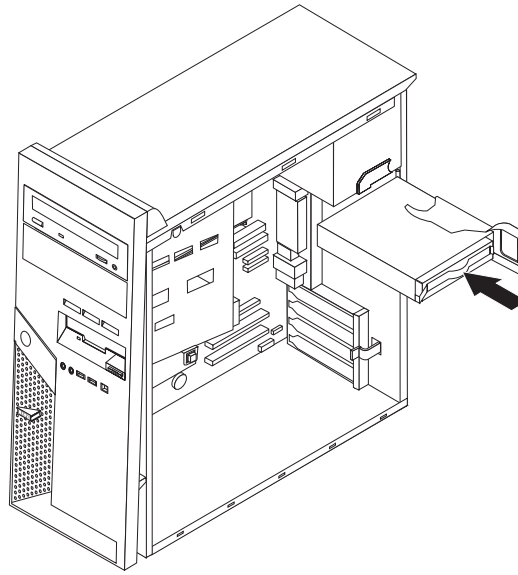
4. Trek het vaste-schijfstation aan de blauwe hendel uit het vak.



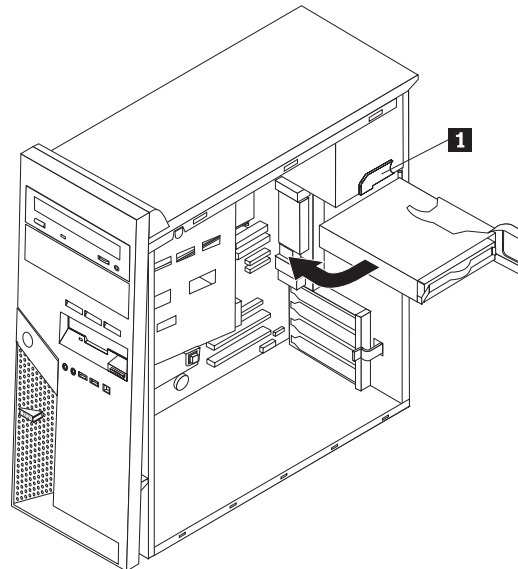
5. Haal het defecte station uit de blauwe beugel door de beugel een stukje open te buigen.
6. Plaats het nieuwe vaste-schijfstation in de blauwe beugel door de beugel iets te verbuigen. Breng daarbij de pennen **1** tot en met **4** op één lijn met de gaten in het vaste-schijfstation. Raak de printplaat **5** aan de onderkant van het vaste-schijfstation niet aan.



7. Plaats de nieuwe vaste schijf in het vak, met de printplaat aan de onderkant.



8. Sluit de voedings- en signaalkabels aan op het nieuwe vaste-schijfstation. Zie "Onderdelen op de systeemplaat" op pagina 4.
9. Druk op het blauwe nokje **1** om het station in de computer te draaien. Leid de kabels zodanig dat het vaste-schijfstation helemaal op zijn plaats kan worden gedraaid.



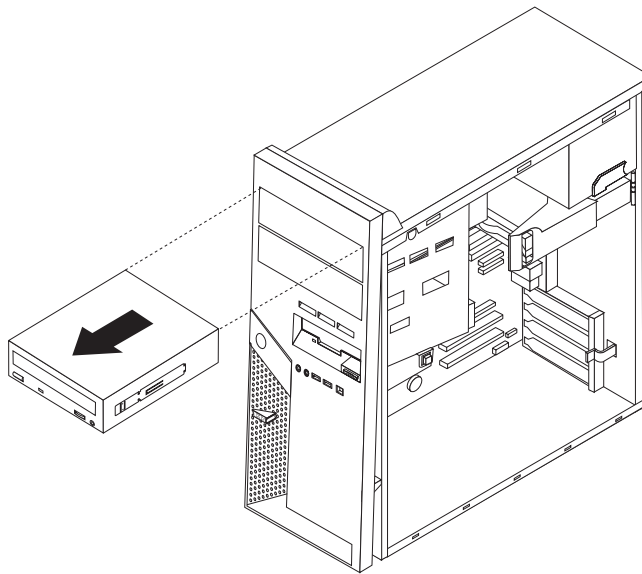
10. Ga naar "Het vervangen van de onderdelen voltooien" op pagina 32.

Een optische-schijfstation vervangen

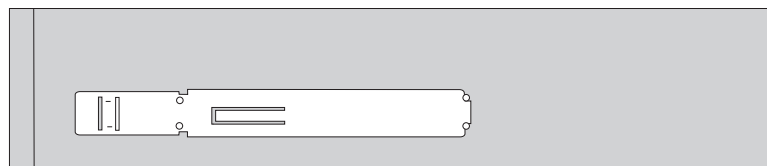
Attentie:

Open de computer niet en probeer geen reparaties uit te voeren voordat u de “Belangrijke veiligheidsvoorschriften” hebt gelezen. Deze vindt u in het *Naslagboekje* dat bij de computer is geleverd en in de *Hardware Maintenance Manual (HMM)* voor de computer. U kunt het *Naslagboekje* en de *HMM* downloaden op <http://www.ibm.com/pc/support/site.wss/document.do?lnocid=part-video>:

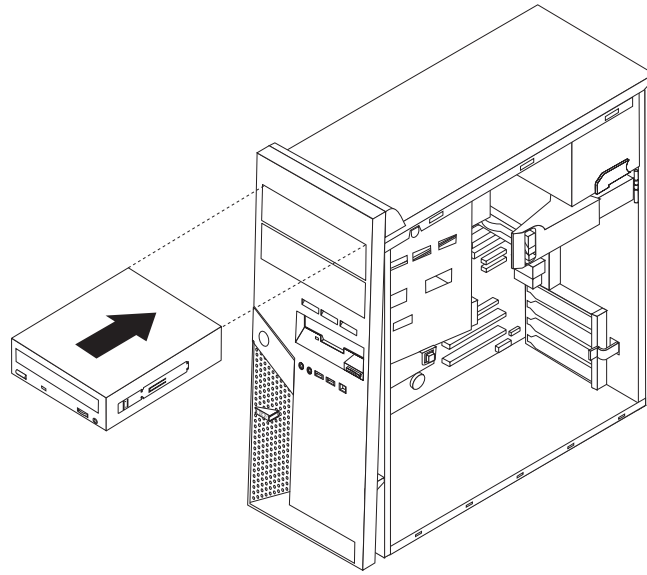
1. Verwijder de kap van de computer. Zie “De kap verwijderen” op pagina 5.
2. Ontkoppel de signaal- en voedingskabels van de achterkant van het defecte station.
3. Ontgrendel het station door aan de zijkant van het station op de blauwe hendel te drukken. Schuif uit station aan de voorkant van de computer naar buiten.



4. Verwijder de montagebeugel van het defecte station en bevestig hem aan het nieuwe station.



5. Schuif het optische-schijfstation in het vak totdat het op zijn plaats vastklikt.



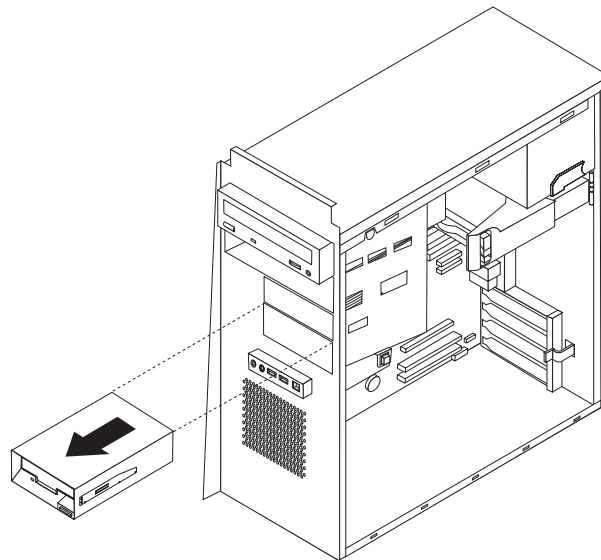
6. Sluit de signaalkabel en de voedingskabel aan op het station.
7. Ga naar "Het vervangen van de onderdelen voltooien" op pagina 32.

Het diskettestation vervangen

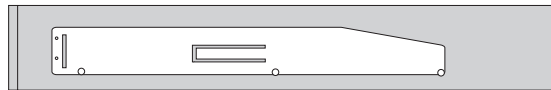
Attentie:

Open de computer niet en probeer geen reparaties uit te voeren voordat u de "Belangrijke veiligheidsvoorschriften" hebt gelezen. Deze vindt u in het *Naslagboekje* dat bij de computer is geleverd en in de *Hardware Maintenance Manual (HMM)* voor de computer. U kunt het *Naslagboekje* en de *HMM* downloaden op:
<http://www.ibm.com/pc/support/site.wss/document.do?lnocid=part-video>.

1. Verwijder de kap van de computer. Zie "De kap verwijderen" op pagina 5.
2. Verwijder de frontplaat. Zie "De frontplaat verwijderen en weer aanbrengen" op pagina 6.
3. Ontkoppel de signaal- en voedingskabels van de achterkant van het diskettestation.
4. Ontgrendel het station door aan de zijkant van het station op de blauwe hendel te drukken. Schuif uit station aan de voorkant van de computer naar buiten.



5. Verwijder de montagebeugel van het defecte station en bevestig hem aan het nieuwe station.



6. Plaats het diskettestation in het compartiment. Zorg dat het op zijn plaats vastklikt.
7. Sluit de signaalkabel en de voedingskabel aan op het station.
8. Om de nieuwe frontplaat aan te brengen, houdt u de nokjes aan de onderkant van het chassis recht voor de overeenkomstige gaatjes in het chassis. Kantel de frontplaat naar de computer toe, totdat deze bovenaan het chassis vastklikt.
9. Zie "Het vervangen van de onderdelen voltooien" op pagina 32.

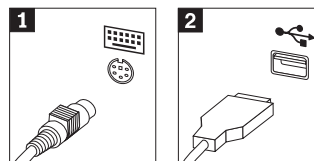
Het toetsenbord vervangen

Attentie:

Open de computer niet en probeer geen reparaties uit te voeren voordat u de “Belangrijke veiligheidsvoorschriften” hebt gelezen. Deze vindt u in het *Naslagboekje* dat bij de computer is geleverd en in de *Hardware Maintenance Manual (HMM)* voor de computer. U kunt het *Naslagboekje* en de *HMM* downloaden op <http://www.ibm.com/pc/support/site.wss/document.do?lnocid=part-video>:

1. Verwijder alle verwisselbare media (diskettes, CD's, of tapes) uit de stations, sluit de computer af en en schakel alle aangesloten apparatuur uit.
2. Haal alle stekkers uit het stopcontact.
3. Kijk waar de toetsenbordaansluiting zich bevindt. Zie “Aansluitingen aan de achterkant van de computer” op pagina 3 en “Aansluitingen aan de voorkant van de computer” op pagina 2.

Het toetsenbord is geschikt om te worden aangesloten op de standaard toetsenbordaansluiting **1** aan de achterkant van de computer, of het kan worden aangesloten op een USB-poort **2** aan de voorkant of de achterkant. Kijk goed welke aansluiting u moet gebruiken.



4. Ontkoppel de kabel van het defecte toetsenbord van de computer en sluit de kabel van het nieuwe toetsenbord aan.
5. Ga naar “Het vervangen van de onderdelen voltooien” op pagina 32.

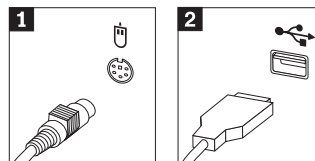
De muis vervangen

Attentie:

Open de computer niet en probeer geen reparaties uit te voeren voordat u de “Belangrijke veiligheidsvoorschriften” hebt gelezen. Deze vindt u in het *Naslagboekje* dat bij de computer is geleverd en in de *Hardware Maintenance Manual* (HMM) voor de computer. U kunt het *Naslagboekje* en de *HMM* downloaden op <http://www.ibm.com/pc/support/site.wss/document.do?lnocid=part-video>:

1. Verwijder alle verwisselbare media (diskettes, CD's, of tapes) uit de stations, sluit de computer af en en schakel alle aangesloten apparatuur uit.
2. Haal alle stekkers uit het stopcontact.
3. Kijk waar de muisaansluiting zich bevindt. Zie “Aansluitingen aan de achterkant van de computer” op pagina 3 en “Aansluitingen aan de voorkant van de computer” op pagina 2.

De muis is geschikt om te worden aangesloten op de standaard muisaansluiting **1** aan de achterkant van de computer, of de muis kan worden aangesloten op een USB-poort **2** aan de voorkant of de achterkant. Kijk goed welke aansluiting u moet gebruiken.



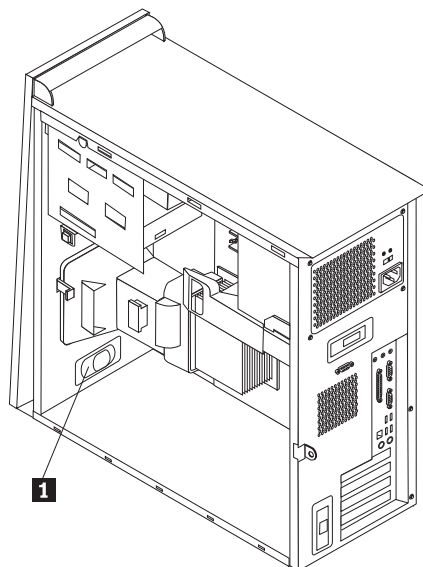
4. Ontkoppel de kabel van de defecte muis van de computer en sluit de kabel van de nieuwe muis aan.
5. Ga naar “Het vervangen van de onderdelen voltooien” op pagina 32.

De interne luidspreker vervangen

Attentie:

Open de computer niet en probeer geen reparaties uit te voeren voordat u de “Belangrijke veiligheidsvoorschriften” hebt gelezen. Deze vindt u in het *Naslagboekje* dat bij de computer is geleverd en in de *Hardware Maintenance Manual (HMM)* voor de computer. U kunt het *Naslagboekje* en de *HMM* downloaden op:
<http://www.ibm.com/pc/support/site.wss/document.do?lnocid=part-video>.

1. Verwijder de kap van de computer. Zie “De kap verwijderen” op pagina 5.
2. Kijk waar de interne luidspreker zich bevindt. Zie “Componenten” op pagina 1.
3. Ontkoppel de luidsprekerkabel van de systeemplaat. Zie “Onderdelen op de systeemplaat” op pagina 4.
4. Schuif de luidspreker **1** naar beneden om hem los te maken van de nokjes waarmee hij vastzit.



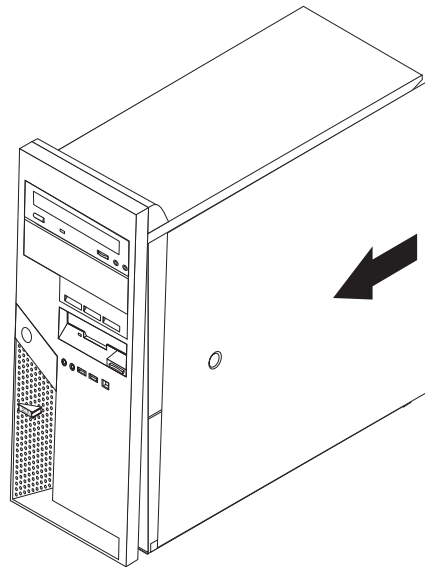
5. Schuif de nieuwe luidspreker omhoog, zodat deze door de metalen nokjes op zijn plaats wordt gehouden.
6. Sluit de luidsprekerkabel weer aan op de systeemplaat. Zie “Onderdelen op de systeemplaat” op pagina 4.
7. Ga naar “Het vervangen van de onderdelen voltooien” op pagina 32.

Het vervangen van de onderdelen voltooiën

Nadat u een defect onderdeel hebt vervangen, installeert u eventuele andere verwijderde onderdelen weer, plaatst u de kap terug en sluit u alle losgekoppelde kabels weer aan, inclusief netsnoeren en telefoonlijnen. Afhankelijk van het onderdeel dat u hebt vervangen, kan het bovendien nodig zijn om te bevestigen dat de bijgewerkte informatie in de Setup Utility correct is. Zie "Setup Utility starten" in het *Naslagboekje*.

U voltooit de installatie als volgt:

1. Controleer of alle componenten weer op de juiste manier in de computer zijn teruggeplaatst en of alle losse schroeven en stukken gereedschap uit de computer zijn verwijderd. Zie "Componenten" op pagina 1 voor de locatie van de verschillende componenten.
2. Zorg dat er geen kabels in de weg zitten die het terugplaatsen van de kap verhinderen.
3. Plaats de kap op het frame zodat de geleiderails aan de onderkant van de kap in de rails vallen. Druk daarna de kap dicht totdat hij is vergrendeld.



4. Sluit de externe kabels weer aan. Sluit het netsnoer aan op de computer en steek de stekker in een geaard stopcontact. Zie "Aansluitingen aan de voorkant van de computer" op pagina 2 en "Aansluitingen aan de achterkant van de computer" op pagina 3.
5. Als u de systeemplaat vervangt, moet u het BIOS bijwerken (flashen), zie "Het BIOS bijwerken met een diskette".
6. Om de configuratie bij te werken, raadpleegt u "Setup Utility starten" in het *Naslagboekje* dat bij uw computer geleverd is.

Het BIOS bijwerken met een diskette

Belangrijk

Start het hulpprogramma IBM Setup om uw systeem informatie te bekijken. Zie "IBM Setup Utility starten" in het *Naslagboekje*. Als het serienummer en het type computer/het model niet overeenkomen met wat afgedrukt is op het label van uw computer, moet u het BIOS bijwerken (flashen) om het serienummer en het type computer/het model te wijzigen.

Om het BIOS vanaf een diskette bij te werken (flashen), doet u het volgende:

1. Plaats een updatediskette ("flashdiskette") voor de systeemprogramma's in het diskettestation (station A) van de computer. Updates van systeemprogramma's zijn beschikbaar op <http://www.ibm.com/pc/support> op internet.
2. Zet de computer aan. Als de computer al aan staat, moet u hem eerst uitschakelen en vervolgens opnieuw aanzetten. De update begint.
3. Wanneer u gevraagd wordt om een taal te selecteren, drukt u op het getal op uw toetsenbord dat overeenkomt met de taal en drukt u vervolgens op Enter.
4. Wanneer u gevraagd wordt om het serienummer te wijzigen, drukt u op Y.
5. Typ het serienummer van zeven tekens van uw computer in en druk vervolgens op Enter.
6. Wanneer u gevraagd wordt om het type computer/het model te wijzigen, drukt u op Y.
7. Typ het type computer/het model van uw computer van zeven tekens in en druk vervolgens op Enter.
8. Volg de instructies op het scherm om de update te voltooien.



Onderdeelnummer: 39J7733

Gedrukt in Nederland

(1P) P/N: 39J7733

