

ThinkCentre™



Anvisningar för byte av maskinvara

Typerna 9212 9213



ThinkCentre™



Anvisningar för byte av maskinvara

Typerna 9212 9213

Första utgåvan (februari 2005)

© Copyright International Business Machines Corporation 2005. All rights reserved.

Innehåll

Översikt	v	Ta av kåpan	5
Säkerhetsinformation vid byte av CRU-delar	v	Ta bort och sätta tillbaka frontplattan	6
Säkerhetsinformation vid byte av FRU-delar	v	Byta ut nätaggregatet	6
Fler informationsresurser	v	Byta ut systemkortet	10
Nödvändiga verktyg	vi	Byta ut processorn	13
Hantera enheter som är känsliga för statisk elektricitet	vi	Byta ut en minnesmodul	19
Kapitel 1. Hitta datorns komponenter	1	Byta ut ett PCI-kort.	20
Komponenternas placering	1	Ta bort en hårddisk.	22
Kontakternas placering på framsidan av datorn.	2	Byta ut en optisk enhet	25
Kontakternas placering på datorns baksida	3	Byta ut diskettenheten.	27
Identifiera delar på systemkortet.	4	Byta ut tangentbordet	28
Kapitel 2. Byta ut maskinvara	5	Byta ut musen	29
		Byta ut den interna högtalaren	30
		Slutföra bytet av delar.	31
		Uppdatera BIOS från en diskett	32

Översikt

Den här handboken är avsedd för kunder som byter ut CRU-delar (Customer Replaceable Units) och servicetekniker som byter ut FRU-delar (Field Replaceable Units). I handboken kallas både CRU- och FRU-delar enbart delar.

Handboken innehåller inte anvisningar för samtliga delar. Servicetekniker förmodas kunna byta ut kablar, kontakter och vissa mekaniska delar utan steg-för-steg-anvisningar.

Handboken innehåller anvisningar för byte av följande delar:

- Strömförsörjning
- Systemkort
- Processor
- Minnesmoduler
- PCI-kort
- Hårddisk
- optisk enhet
- Diskettenhet
- tangentbord
- Mus
- Intern högtalare

Säkerhetsinformation vid byte av CRU-delar

Öppna inte datorn och påbörja inte några reparationer innan du har läst avsnittet "Säkerhetsanvisningar" i handboken *Översikt* som följer med datorn. Om du inte längre har kvar ditt exemplar av handboken *Översikt* kan du hämta den från webbadressen:

<http://www.ibm.com/pc/support/site.wss/document.do?lnocid=part-video>

Säkerhetsinformation vid byte av FRU-delar

Utför inga reparationer innan du har läst "Viktig säkerhetsinformation" i handboken *Hardware Maintenance Manual* (HMM) för datorn. Du kan hämta HMM på webbadressen:

<http://www.ibm.com/pc/support/site.wss/document.do?lnocid=part-video>

Fler informationsresurser

Om du är ansluten till Internet kan du lätt ta del av den senaste informationen om datorn på webben.

Du kan hitta följande information:

- Anvisningar för borttagning och installation av CRU-delar (delar som du kan installera själv)
- Publikationer
- Felsökningsinformation
- Information om reservdelar
- Drivrutiner och andra filer som kan hämtas
- Länkar till andra informationskällor

Skriv följande adress i webbläsaren:
<http://www.ibm.com/pc/support/site.wss/document.do?lnocid=part-video>

Nödvändiga verktyg

Vid byte av vissa delar i datorn kan du behöva en vanlig rak skruvmejsel eller en stjärnskruvmejsel. För vissa delar krävs extra verktyg.

Hantera enheter som är känsliga för statisk elektricitet

Statisk elektricitet är visserligen ofarlig för oss men den kan allvarligt skada dator-komponenter.

När du byter ut en del får du *inte* öppna det antistatiska paketet som innehåller den nya delen innan den defekta CRU-delen har tagits bort från datorn och du är klar att installera den nya delen.

När du hanterar tillbehör och andra datorkomponenter bör du vidta följande säkerhetsåtgärder för att undvika skador från statisk elektricitet.

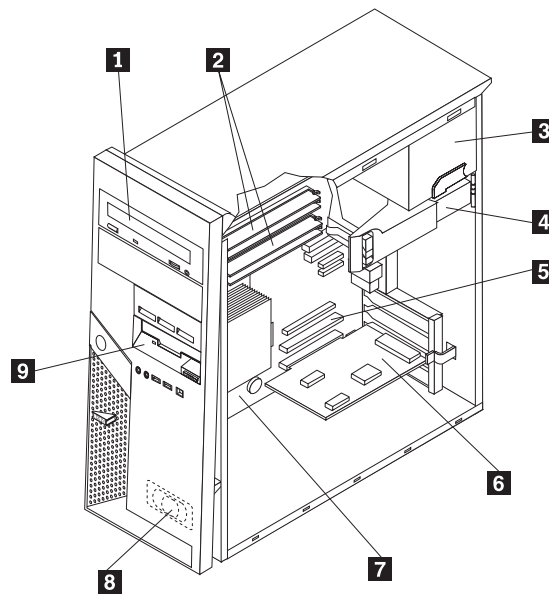
- Rör dig inte mer än nödvändigt. Rörelser kan orsaka statisk elektricitet.
- Hantera alltid datorns delar och komponenter varsamt. Håll alltid kort, minnesmoduler, systemkort och processorer i kanterna. Vidrör aldrig exponerade ledningar.
- Se till att ingen annan rör delarna eller de andra komponenterna.
- Innan du byter ut en del håller du det antistatiska paketet som innehåller delen mot metallocket till en kortplats eller mot någon annan omålad metallyta på datorn i minst två sekunder. Det utjämnar skillnaden i den statiska elektriciteten mellan datorn, förpackningen och din kropp.
- Om det är möjligt ska du ta ut den nya delen ur det antistatiska paketet och installera den direkt, utan att lägga delen ifrån dig. Om det inte är möjligt, placera du det antistatiska paketet på en plan, slät yta. Placera sedan delen ovanpå paketet.
- Placera inte delen på datorn eller på någon annan yta av metall.

Kapitel 1. Hitta datorns komponenter

I det här kapitlet finns bilder som hjälper dig att hitta olika kontakter, reglage och komponenter i datorn. Anvisningar för hur du tar bort kåpan finns i "Ta av kåpan" på sidan 5.

Komponenternas placering

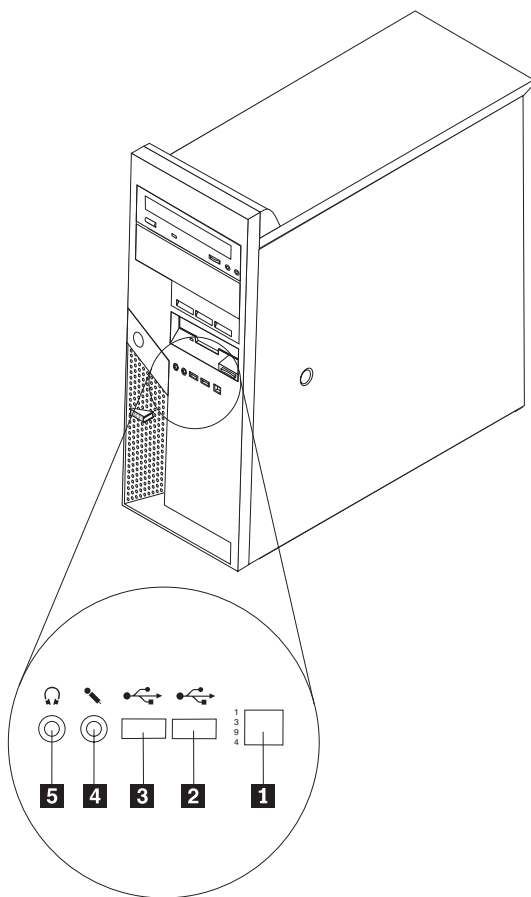
Den här bilden hjälper dig att hitta de olika delarna i datorn.



- 1** optisk enhet
- 2** Minnesmoduler
- 3** Strömförsörjning
- 4** Hårddisk
- 5** Kontakt för PCI-kort
- 6** PCI-kort som tillbehör
- 7** Systemkort
- 8** Intern högtalare
- 9** Diskettenhet

Kontakternas placering på framsidan av datorn

I det här avsnittet beskrivs olika yttre kontakter där du kan ansluta externa enheter.

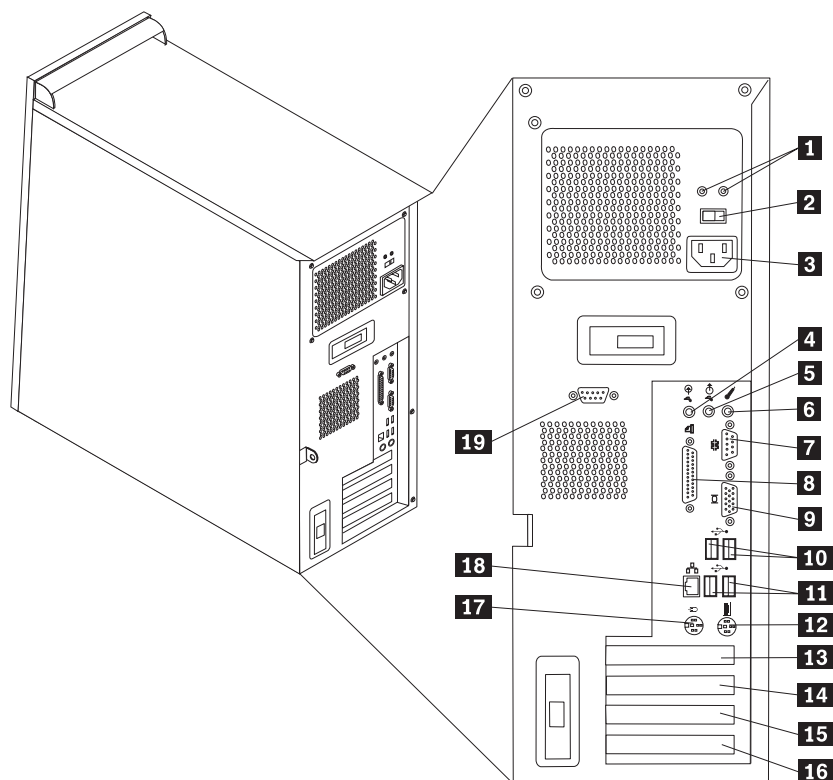


- 1** IEEE 1394-port
- 2** USB-port
- 3** USB-port

- 4** Mikrofoningång
- 5** Uttag för hörlurar

Kontakternas placering på datorns baksida

Följande bild visar vilka kontakter som finns på baksidan av datorn.

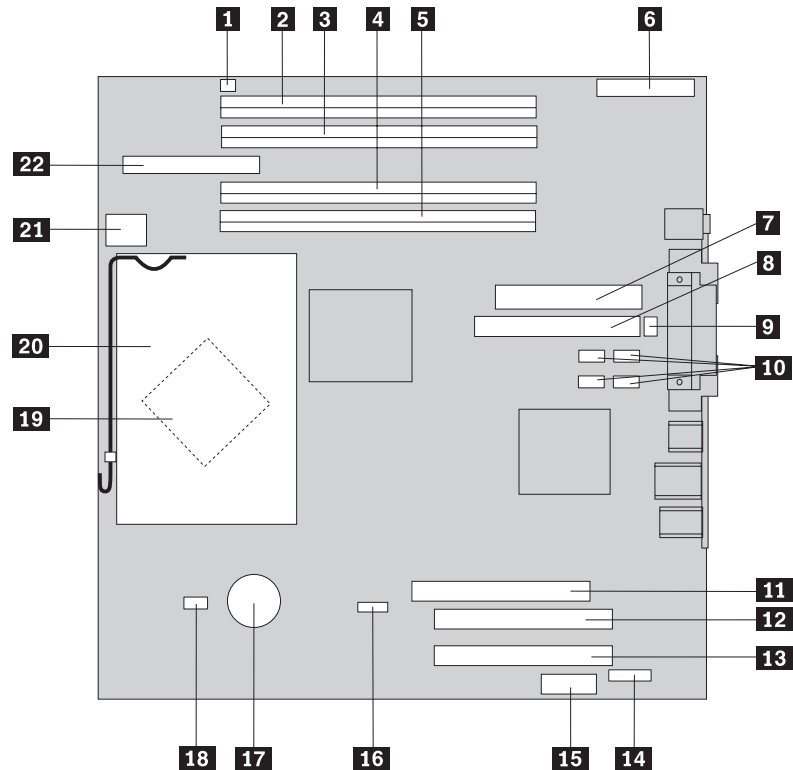


- | | | | |
|-----------|---|-----------|---|
| 1 | Lysdioder för felsökning av nätaggregatet | 11 | USB-portar (2) |
| 2 | Spänningsomkopplare | 12 | Standardkontakt för tangentbord |
| 3 | Strömbrytare | 13 | Kontakt för PCI Express-kort (x16) (vissa modeller) |
| 4 | Linjeingång för ljud | 14 | Kontakt för PCI-kort |
| 5 | Ljudutgång | 15 | Kontakt för PCI-kort |
| 6 | Mikrofoningång | 16 | Kontakt för PCI Express-kort (x1) |
| 7 | Serieport (COM 1) | 17 | Standardkontakt för mus |
| 8 | Parallellport | 18 | Ethernetport |
| 9 | Port för VGA-bildskärm | 19 | Serieport (COM 2) (vissa modeller) |
| 10 | USB-portar (2) | | |

Identifiera delar på systemkortet

Systemkortet, som ibland kallas *moderkortet* eller *planar* på engelska, är datorns huvudkretskort. Det innehåller grundläggande funktioner och kan hantera ett antal olika enheter.

På bilden ser du var de olika delarna finns på systemkortet.



- | | | | |
|-----------|------------------------------------|-----------|---|
| 1 | Högtalarkontakt | 12 | Kontakt för PCI-kort |
| 2 | Minneskontakt 4 | 13 | Kontakt för PCI-kort |
| 3 | Minneskontakt 3 | 14 | Serieport (COM 2) |
| 4 | Minneskontakt 2 | 15 | Kontakt för PCI Express-kort (x1) |
| 5 | Minneskontakt 1 | 16 | Bygel för återställning/remsning av CMOS-minnet |
| 6 | Frontpanelskontakt | 17 | Batteri |
| 7 | Strömkontakt | 18 | Kontakt för processorns fläkt |
| 8 | PATA 1 IDE-kontakt | 19 | Processor |
| 9 | Kontakt för systemfläkt | 20 | Processorns kylfläns |
| 10 | SATA IDE-kontakter (4) | 21 | Strömkontakt (12 V) |
| 11 | Kontakt för PCI Express-kort (x16) | 22 | Kontakt för diskettenhet |

Kapitel 2. Byta ut maskinvara

Viktigt!

Öppna inte datorn och påbörja inte reparationer innan du har läst avsnittet "Viktig säkerhetsinformation" i handboken *Översikt* som följde med datorn eller i handboken *Hardware Maintenance Manual (HMM)* för datorn. Om du vill hämta exemplar av handböckerna *Översikt* eller *HMM* går du till <http://www.ibm.com/pc/support/site.wss/document.do?lnocid=part-video>.

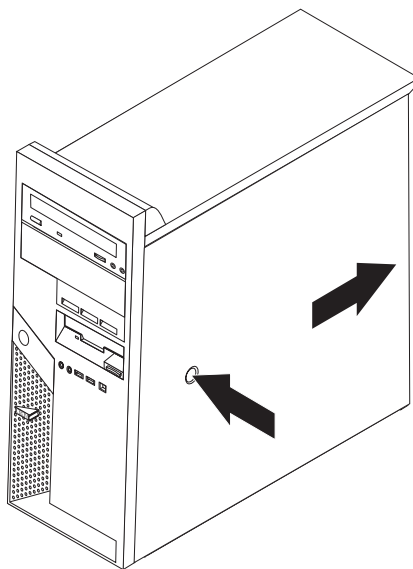
Ta av kåpan

Viktigt



Stäng av datorn och låt den svalna i tre till fem minuter innan du tar av kåpan.

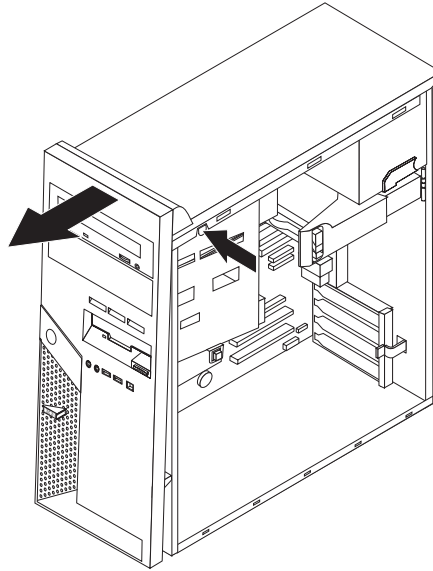
1. Ta ut alla medier (disketter, CD-skivor och kassetter) ur enheterna, stäng av operativsystemet och alla anslutna enheter.
2. Koppla loss alla nätsladdar från vägguttagen.
3. Koppla bort alla kablar och sladdar som är anslutna till datorn. Det gäller nätsladdar, signalkablar och eventuella specialkablar. Se "Kontakternas placering på framsidan av datorn" på sidan 2 och "Kontakternas placering på datorns baksida" på sidan 3.
4. Ta bort lås, t.ex. hänglås och Kensington-lås, som håller fast kåpan .
5. Tryck på spärrknappen på höger sida av kåpan, dra kåpan bakåt och lyft bort den.



Anvisningar för hur du sätter tillbaka kåpan finns i "Slutföra bytet av delar" på sidan 31.

Ta bort och sätta tillbaka frontplattan

1. Ta av datorkåpan. Se "Ta av kåpan" på sidan 5.
2. Lossa frontplattan från ramen genom att trycka på den blå knappen överst på ramen och dra frontplattan utåt (se plattan).



3. När du ska sätta tillbaka frontplattan riktar du in flikarna i nederkanten på plattan mot motsvarande hål på ramen. Vicka på plattan tills den kommit i rätt läge på ramen.
4. Gå till "Slutföra bytet av delar" på sidan 31

Byta ut nätaggregatet

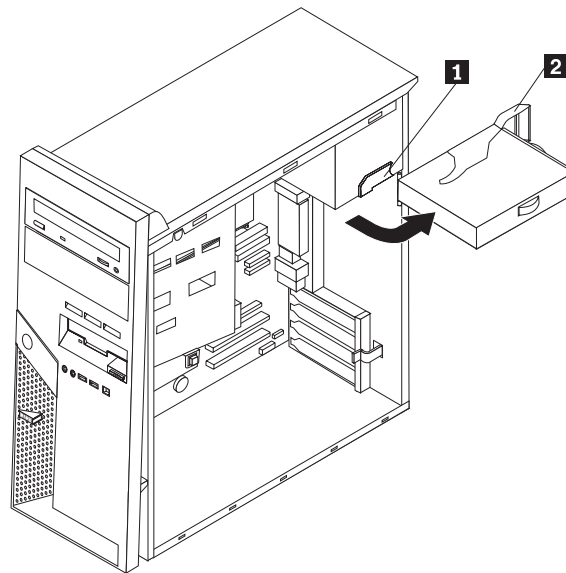
Viktigt!

Öppna inte datorn och påbörja inte reparationer innan du har läst avsnittet "Viktig säkerhetsinformation" i handboken *Översikt* som följde med datorn eller i handboken *Hardware Maintenance Manual (HMM)* för datorn. Om du vill hämta exemplar av handböckerna *Översikt* eller *HMM* går du till <http://www.ibm.com/pc/support/site.wss/document.do?lnocid=part-video>.

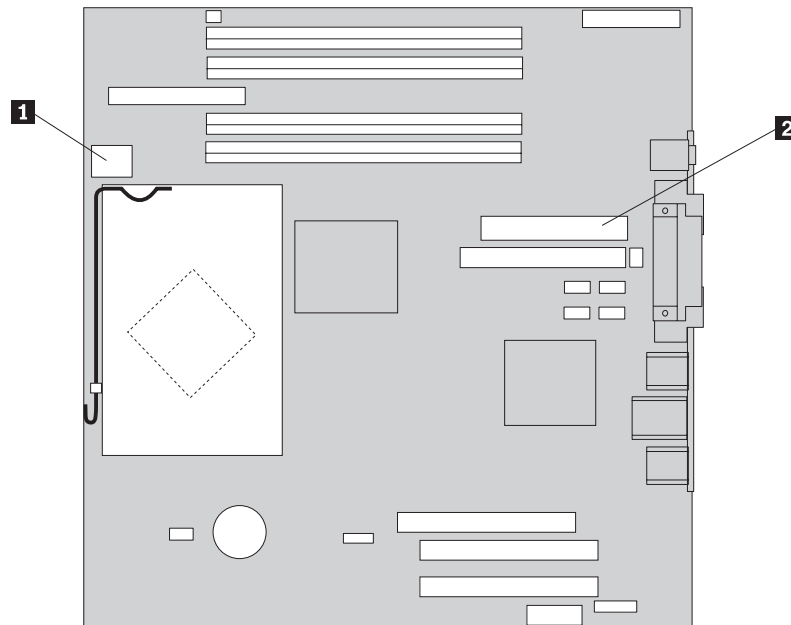
Du behöver en skruvmejsel med rakt blad.

1. Ta av datorkåpan. Se "Ta av kåpan" på sidan 5.
2. Koppla loss nätaggregatets kontakter från alla enheter.

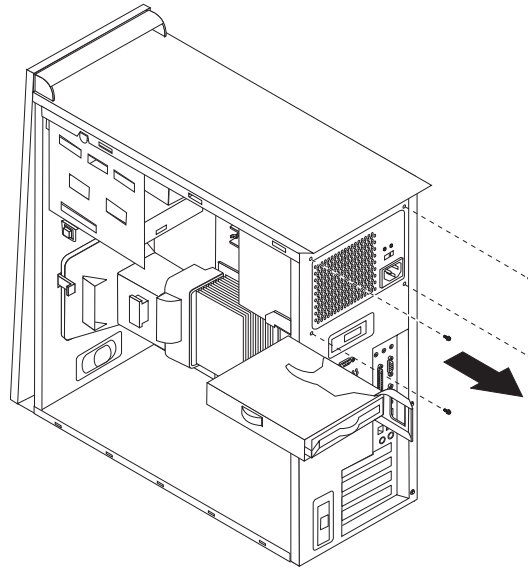
3. Dra den blå låshaken **1** åt åt vänster och dra det blå handtaget **2** utåt. Sväng hårddisken utåt i det helt öppna läget (se bilden).



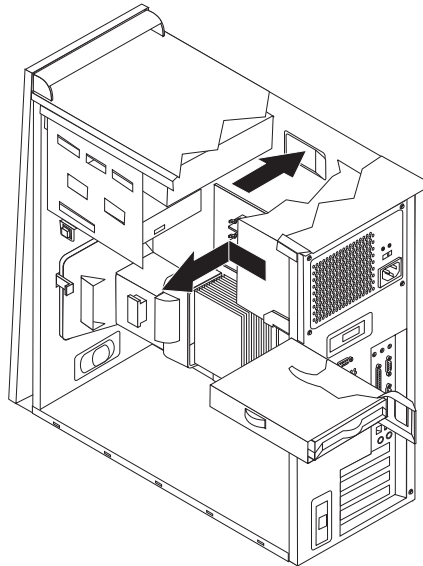
4. Koppla loss nätaggregatets kablar **1** och **2** från systemkortet.



5. Skruva loss de fyra skruvar på baksidan av kåpan som håller nätaggregatet på plats.



6. Tryck metallhållaren inuti kåpan inåt och ta bort nätaggregatet från datorn.

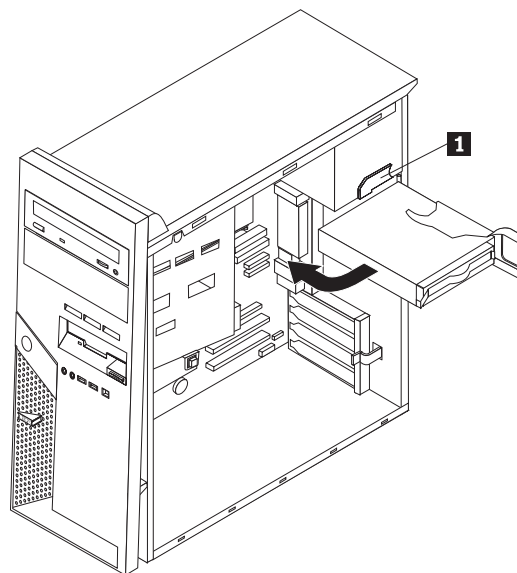


7. Installera det nya nätaggregatet i datorn genom att passa in skruvhålen i aggregatet mot skruvhålen i datorns ram.

Anm: Använd endast de skruvar som följer med.

8. Sätt i och dra åt de fyra skruvarna som håller fast nätaggregatet på den bakre delen av ramen.
9. Anslut kablarna från nätaggregatet till systemkortet. För mer information se "Identifiera delar på systemkortet" på sidan 4.
10. Anslut nätaggregatets kontakter till enheterna.

11. Tryck på den blå låshaken **1** och sväng hårddisken inåt tills den hamnar på plats.



12. Gå till "Slutföra bytet av delar" på sidan 31.

Byta ut systemkortet

Viktigt!

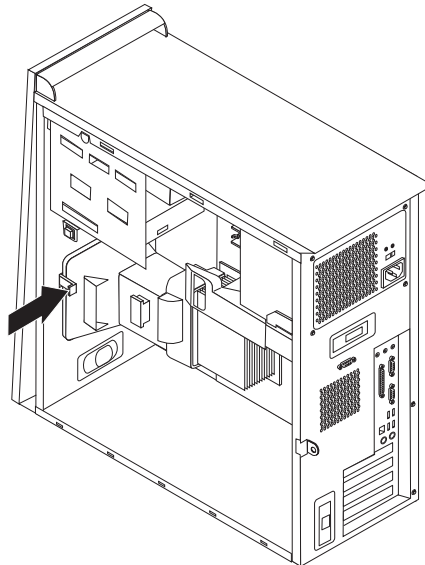
Öppna inte datorn och påbörja inte reparationer innan du har läst avsnittet "Viktig säkerhetsinformation" i handboken *Översikt* som följde med datorn eller i handboken *Hardware Maintenance Manual (HMM)* för datorn. Om du vill hämta exemplar av handböckerna *Översikt* eller *HMM* går du till <http://www.ibm.com/pc/support/site.wss/document.do?lnocid=part-video>.

1. Ta av datorkåpan. Se "Ta av kåpan" på sidan 5.
2. Lägg datorn på sidan så att du lättare kommer åt systemkortet.
3. Lägg på minnet var alla kablarna är anslutna på systemkortet. Du måste kunna sätta tillbaka dem på rätt ställe igen efter det att du har installerat det nya systemkortet. I "Identifiera delar på systemkortet" på sidan 4 finns information om var kablarna sitter.

Viktigt

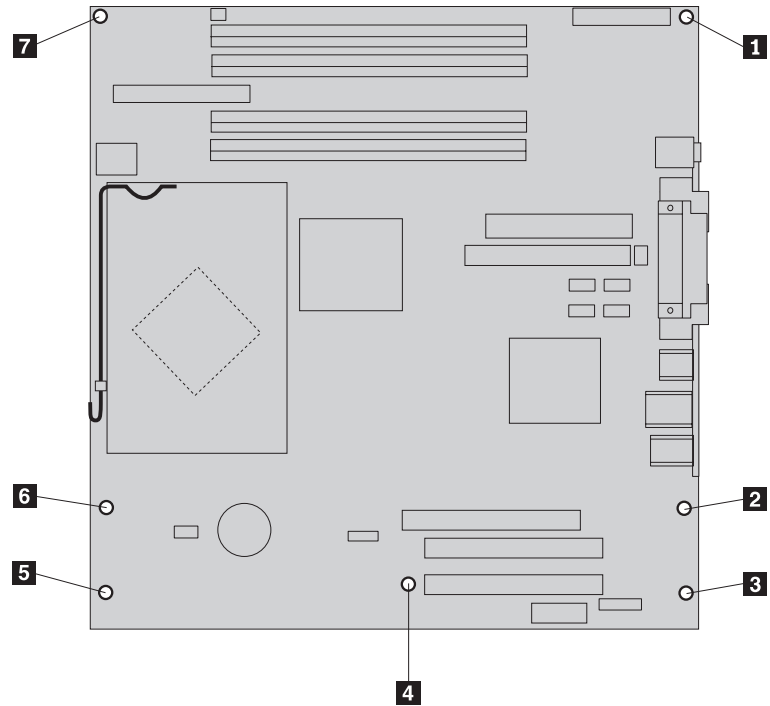
Lägg på minnet hur kablarna är dragna. Det är viktigt att du drar kablarna på samma sätt när du installerar det nya systemkortet.

4. Koppla bort alla kablar och sladdar från systemkortet.
5. Ta bort luftgallret genom att trycka på fliken och dra upp gallret.



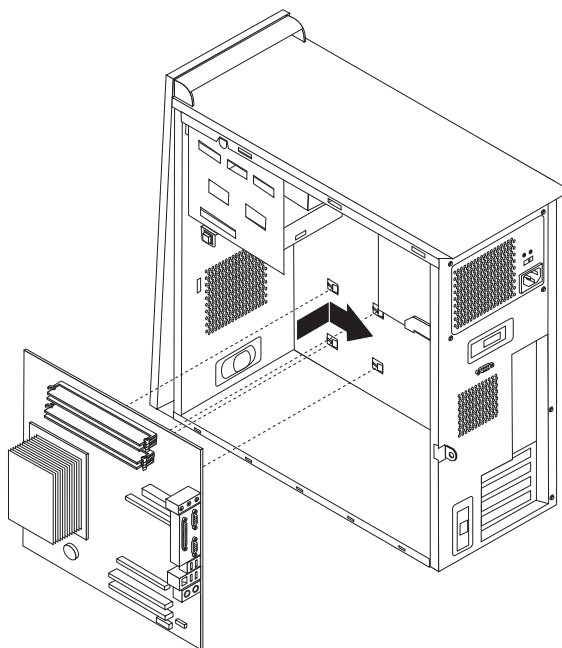
6. Ta bort alla PCI-kort. Se "Byta ut ett PCI-kort" på sidan 20.

7. Ta bort skruvarna **1** till och med **7**.



8. Skjut systemkortet mot datorns framsida så att det lossar från monteringsflikarna och du kan lyfta ut det.
9. Placera det trasiga systemkortet bredvid det nya systemkortet på en ren och plan yta.
10. Ta bort alla minnesmoduler från det trasiga systemkortet och installera dem i motsvarande kontakt på det nya systemkortet. Se "Byta ut en minnesmodul" på sidan 19. Gå tillbaka till det här steget när du har installerat minnesmodulerna.
11. Ta bort kylflänsen från det trasiga systemkortet och installera det på det nya systemkortet. Utför stegen 5 på sidan 14 till och med 14 på sidan 18. Gå tillbaka till det här steget när du har installerat processorn.

12. Installera det nya systemkortet i datorn genom att passa in hålen i metallplattan på undersidan av systemkortet med flikarna på datorns ram.



Viktigt

Var noga med att passa in metallplattan på systemkortets undersida mot flikarna i datorns ram. Annars kan systemkortet skadas när du sätter i skruvarna.

13. Passa in de sju skruvhålen mot fästhålerna och sätt dit skruvarna.
14. Installera alla kort igen. Se "Byta ut ett PCI-kort" på sidan 20.
15. Dra fläktkabeln genom skåran i luftgallrets sida. Installera sedan om luftgallret genom att passa in flikarna i hålen i chassit. Tryck ned luftgallret tills det sitter på plats.
16. Sätt tillbaka alla kablar du kopplade loss från systemkortet. Kontrollera att alla kablar är rätt dragna. Se "Identifiera delar på systemkortet" på sidan 4 för var kablar ska sitta.
17. Gå till "Slutföra bytet av delar" på sidan 31.

Byta ut processorn

Viktigt!

Öppna inte datorn och påbörja inte reparationer innan du har läst avsnittet "Viktig säkerhetsinformation" i handboken *Översikt* som följde med datorn eller i handboken *Hardware Maintenance Manual (HMM)* för datorn. Om du vill hämta exemplar av handböckerna *Översikt* eller *HMM* går du till <http://www.ibm.com/pc/support/site.wss/document.do?lnocid=part-video>.

Viktigt

Låt datorn vara avstängd i minst en timme innan du tar bort processorn. På så sätt hinner det värmeledande materialet mellan processorn och kylflänsen svalna.

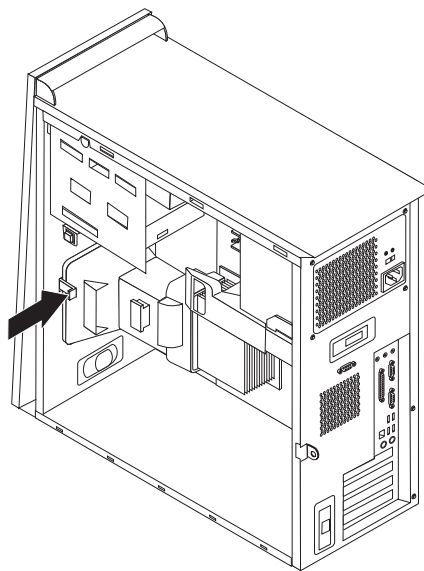
Viktigt

Med en ny processor följer också en ny kylfläns och en vakuumpenna. Du måste använda den nya kylflänsen med den nya processorn. Om du använder den gamla kylflänsen med den nya processorn, kan datorn ibland överhettas och stängas av.

Viktigt

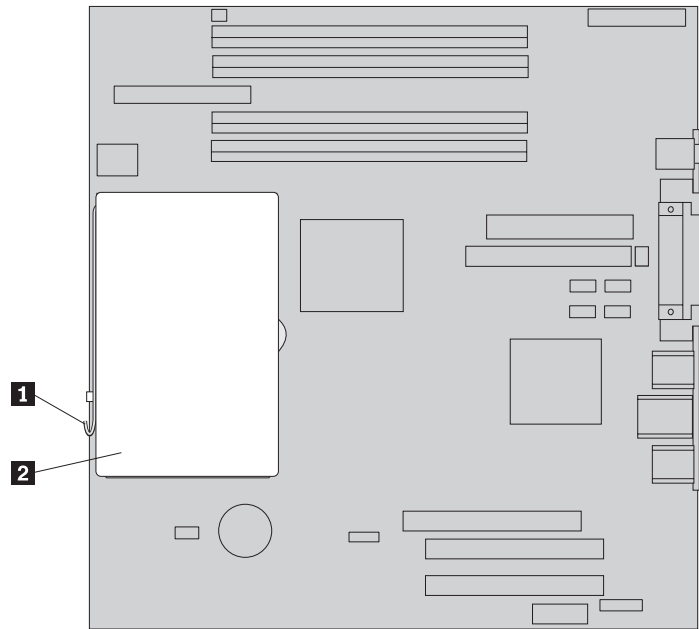
Undvik att röra vid processorn med händerna, och undvik att röra vid processorns kontakter. Ta bort och installera processorn med hjälp av vakuumpennan. Rör bara vid sidorna om du måste röra vid processorn.

1. Ta av datorkåpan. Se "Ta av kåpan" på sidan 5.
2. Läg datorn på sidan.
3. Ta bort luftgallret genom att trycka på fliken och dra upp gallret.



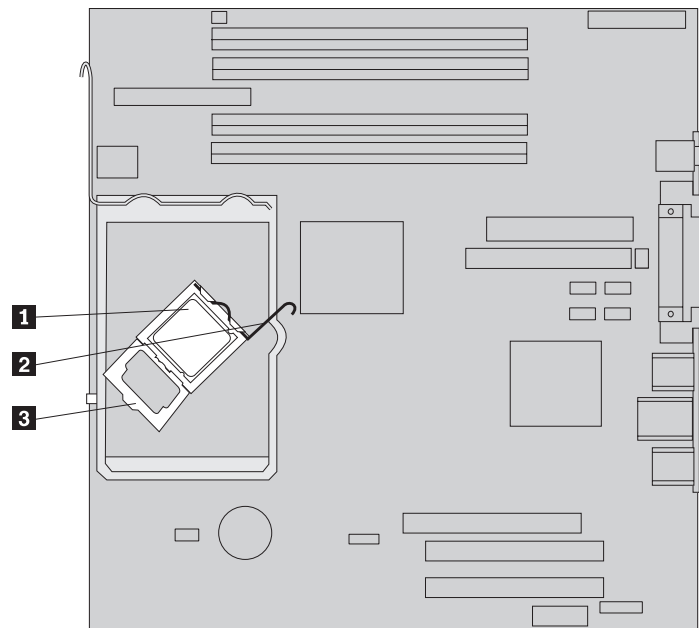
4. Koppla bort fläktkabeln från systemkortet. Gör en anteckning om var kabelkontakten sitter på systemkortet.

5. Vrid spaken **1** som håller fast kylflänsen tills den är i helt upprätt läge. Ta bort kylflänsen **2** från systemkortet genom att försiktigt lyfta den uppåt och bort från systemkortet.



Anm: Om du byter ut ett trasigt systemkort måste du installera om samma kylfläns. Placera kylflänsen försiktigt på sidan på en ren och slät yta så att materialet på undersidan inte kommer i kontakt med ytan och smutsas ned.

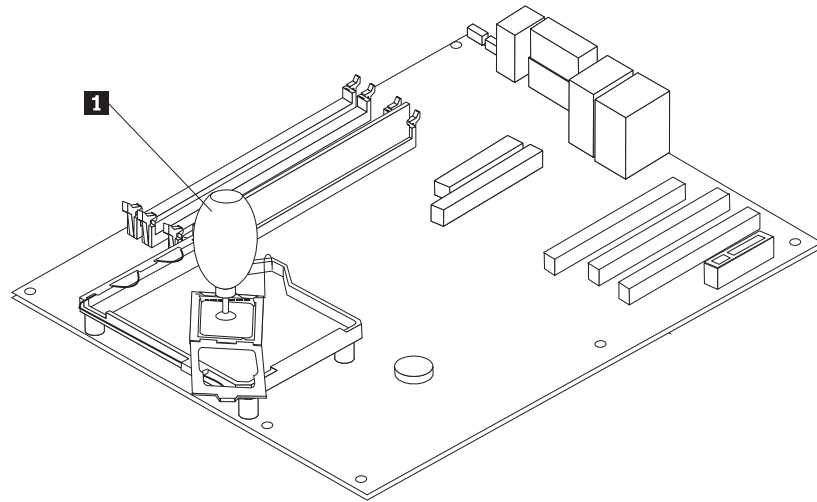
6. Loss låsspärren **2** som håller processorn **1** på plats och sväng processorhållaren **3** tills den är i helt öppet läge.



7. Använd vakuumpennan **1** och ta bort processorn från kontakten på systemkortet genom att lyfta den rakt upp och ut ur sockeln.

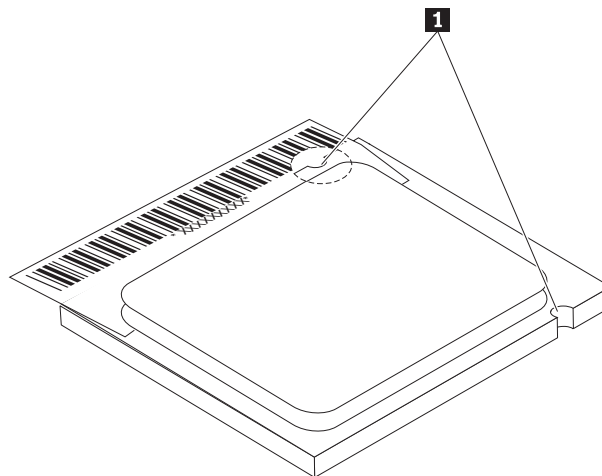
Viktigt

Rör inte vid guldkontaktarna på processorns undersida. Rör bara vid sidorna om du måste röra vid processorn.



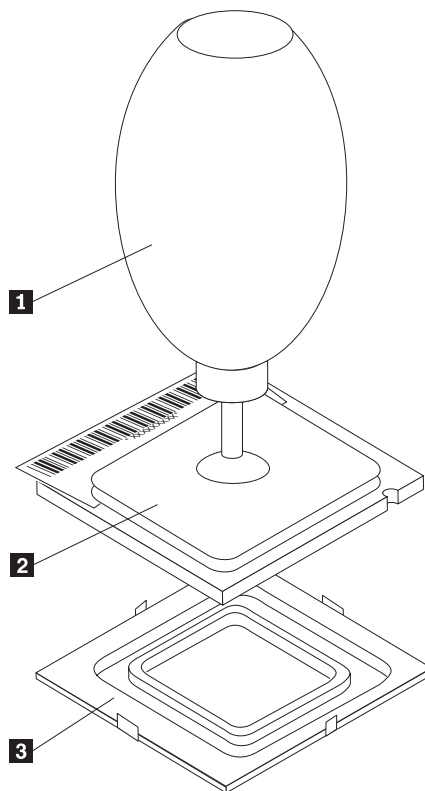
Anmärkingar:

- a. Se efter åt vilket håll skårorna **1** på processorn går. Det är viktigt när du sätter tillbaka processorn på systemkortet.



- b. Tappa inte något på processorns sockel medan den är öppen. Stiften i sockeln måste hållas rena.
8. Se till att processorns hållare är helt öppen.

9. Lossa locket **3** som skyddar guldkontaktarna på processorn **2** men ta inte bort det. Lyft upp processorn med hjälp av vakuumpennan **1** och ta bort locket helt.

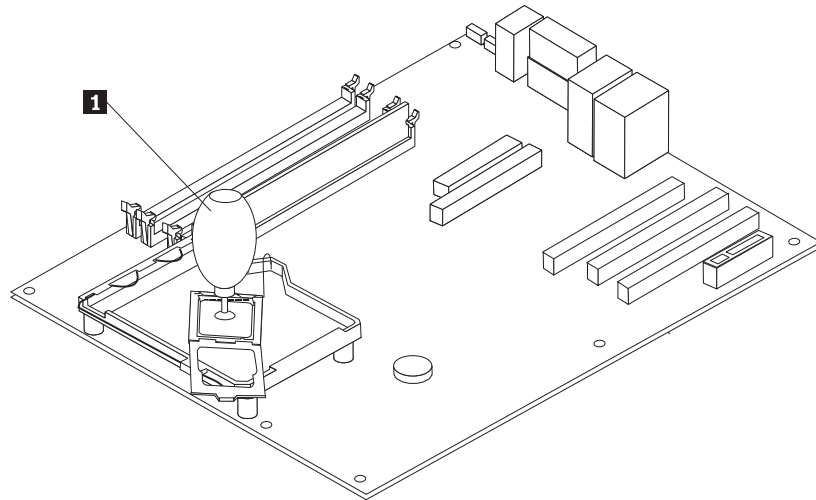


10. Placera processorn så att skårorna på processorn sitter rätt i förhållande till flikarna på processorsockeln.

Viktigt

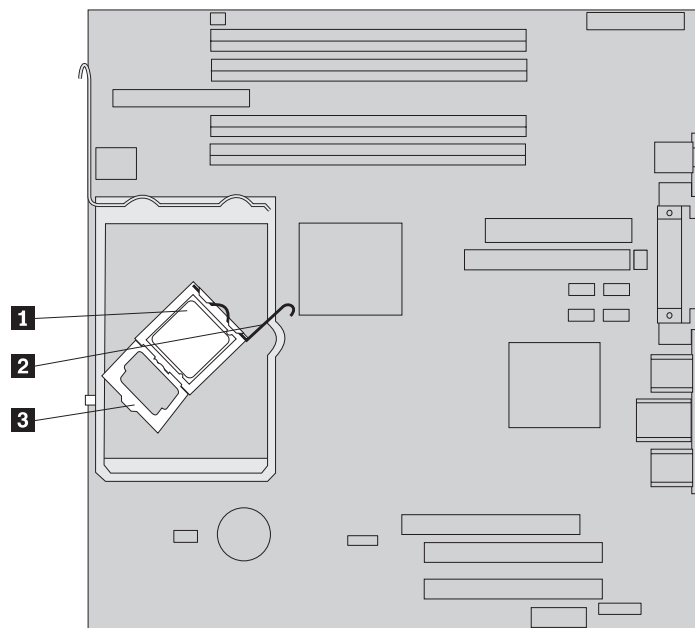
För att kontakterna på processorn inte ska skadas, får du inte luta processorn när du installerar den i sockeln.

11. Sänk ned processorn rakt ned i sockeln med hjälp av vakuumpennan **1**.



Anm: Installera det svarta skyddslocket som du tog bort från den nya mikroprocessern på den trasiga processorn när installationen är klar.

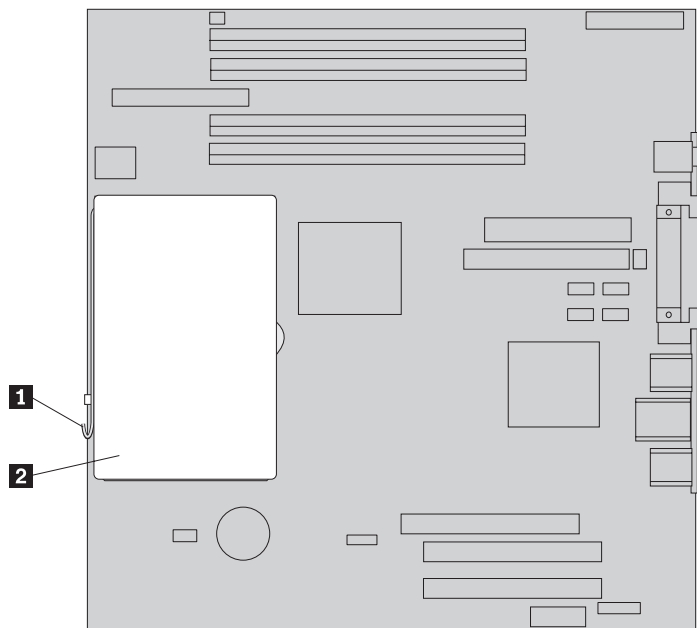
12. Sväng hållarplåten **3** till stängt läge och sväng låsspärr **2** så att processorn **1** låses fast. Kontrollera att låsspaken har fäst i den flik som håller processorn på plats.



Anm: Om du byter ut systemkortet finns det ett svart skyddslock på hållaren som skyddar processorsockeln. Ta bort locket när du stänger processorhållaren. Placera det svarta skyddslocket på hållaren till den trasiga processorn.

- Skjut kylflänsen **2** i rätt läge över processorn. Sänk ned spärren **1** som håller kylflänsen på plats.

Anm: Om du byter ut ett trasigt systemkort använder du den kylfläns som du tog bort tidigare.



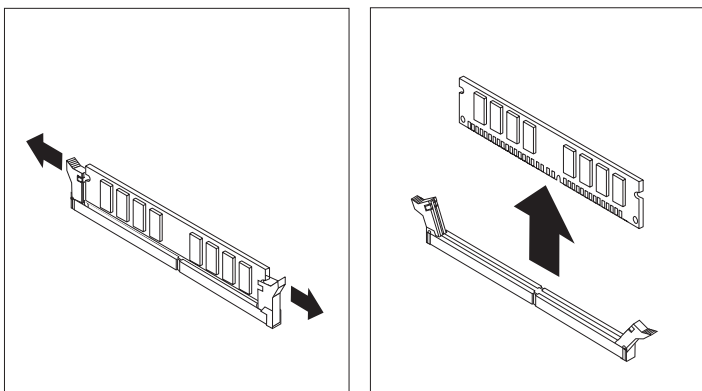
- Om du byter ut systemkortet fortsätter du med steg 12 på sidan 12. Om du byter ut enbart processorn fortsätter du med nästa steg.
- Dra fläktkabeln genom skåran i luftgallrets sida. Installera sedan om luftgallret genom att passa in flikarna i hålen i chassit.
- Anslut fläktkabeln till systemkortet.
- Gå till "Slutföra bytet av delar" på sidan 31.

Byta ut en minnesmodul

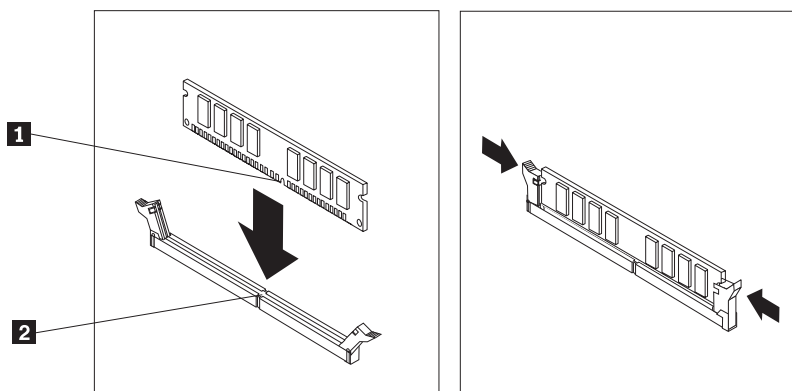
Viktigt!

Öppna inte datorn och påbörja inte reparationer innan du har läst avsnittet "Viktig säkerhetsinformation" i handboken *Översikt* som följde med datorn eller i handboken *Hardware Maintenance Manual (HMM)* för datorn. Om du vill hämta exemplar av handböckerna *Översikt* eller *HMM* går du till <http://www.ibm.com/pc/support/site.wss/document.do?lnocid=part-video>.

1. Ta av datorkåpan. Se "Ta av kåpan" på sidan 5.
2. Leta reda på minneskontakterna. Se "Komponenternas placering" på sidan 1.
3. Öppna klämmorna och lyft ut minnesmodulen ur kontakten.



4. Passa in skåran på de nya minnesmodulen **1** mot kontakten **2** på systemkortet. Tryck minnesmodulen rakt ned i kontakten tills klämmorna stängs.



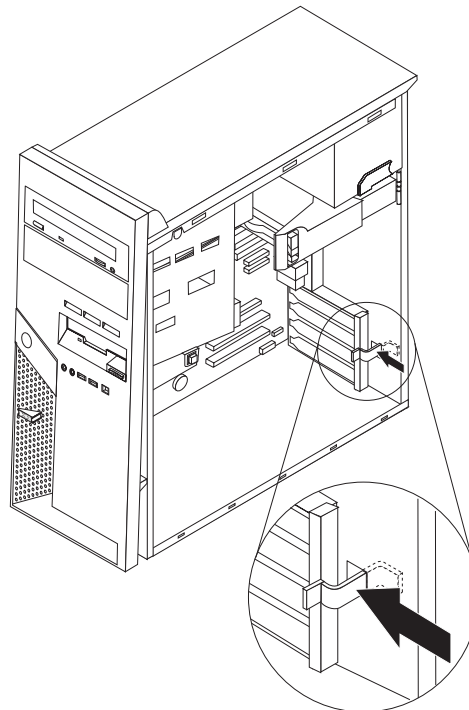
5. Gå till "Slutföra bytet av delar" på sidan 31.

Byta ut ett PCI-kort

Viktigt!

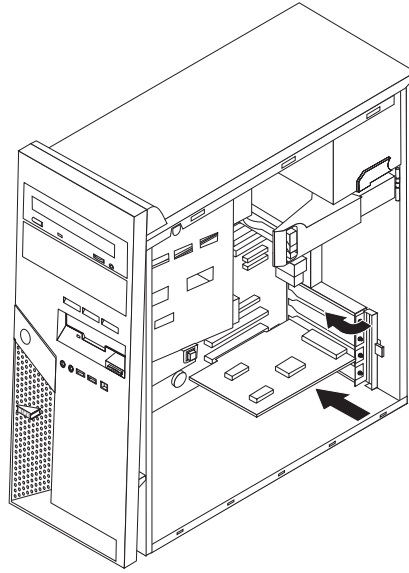
Öppna inte datorn och påbörja inte reparationer innan du har läst avsnittet "Viktig säkerhetsinformation" i handboken *Översikt* som följde med datorn eller i handboken *Hardware Maintenance Manual (HMM)* för datorn. Om du vill hämta exemplar av handböckerna *Översikt* eller *HMM* går du till <http://www.ibm.com/pc/support/site.wss/document.do?lnocid=part-video>.

1. Ta av datorkåpan. Se "Ta av kåpan" på sidan 5.
2. Tryck på den blå kortspärren så som visas och vrid den till öppet läge.



3. Ta bort kortet genom att dra det rakt ut ur kortkontakten.
4. Installera det nya kortet i samma kortkontakt. Kontrollera att kortet sitter ordentligt fast i kortkontakten.

5. Sväng kortspärren till låst läge så att korten hålls på plats.



6. Gå till "Slutföra bytet av delar" på sidan 31.

Ta bort en hårddisk

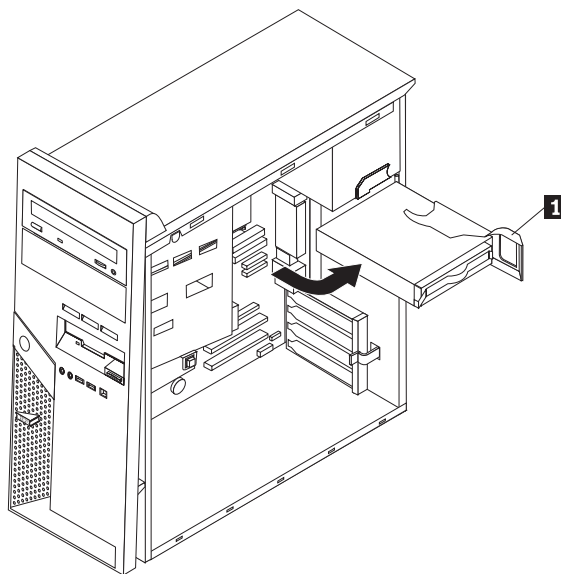
Viktigt!

Öppna inte datorn och påbörja inte reparationer innan du har läst avsnittet "Viktig säkerhetsinformation" i handboken *Översikt* som följde med datorn eller i handboken *Hardware Maintenance Manual (HMM)* för datorn. Om du vill hämta exemplar av *Översikt* eller *HMM* går du till webbadressen <http://www.ibm.com/pc/support/site.wss/document.do?lnocid=part-video>.

Viktigt

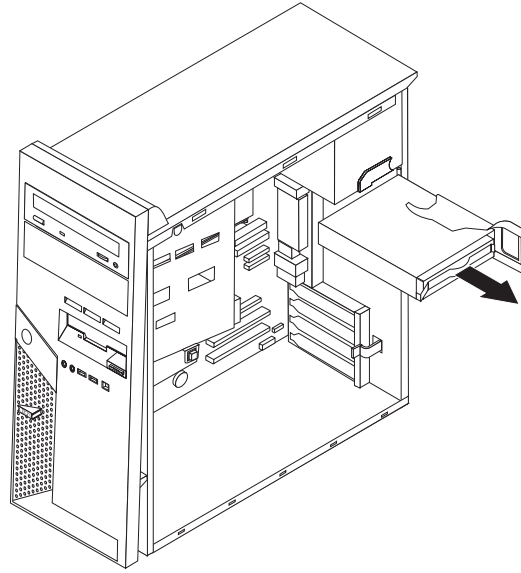
Med den nya hårddisken följer också en räddningsskiva (*Product Recovery CD*). *Räddningsskivan* gör det möjligt att återställa innehållet på hårddisken till samma tillstånd som när datorn levererades från fabriken. Mer information om att återställa fabriksinstallerade program finns i avsnittet "Återställa program" i handboken *Översikt*.

1. Ta av datorkåpan. Se "Ta av kåpan" på sidan 5.
2. Dra i den blå låshaken **1** och sväng ut enhetsfacket (se bilden),

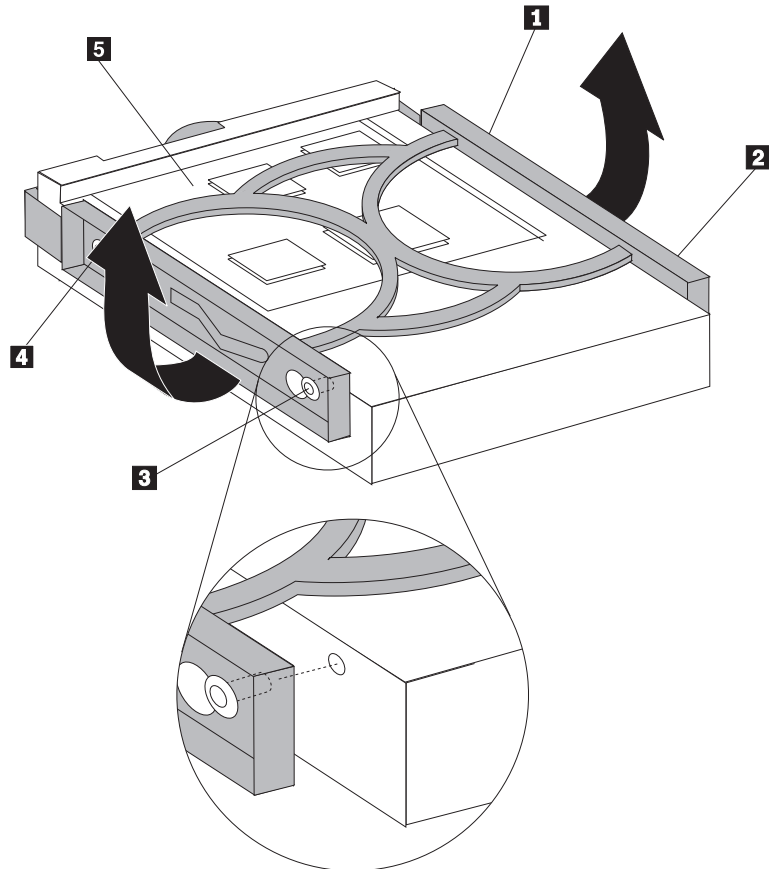


3. Koppla loss signalkablar och nätsladdar från hårddisken.

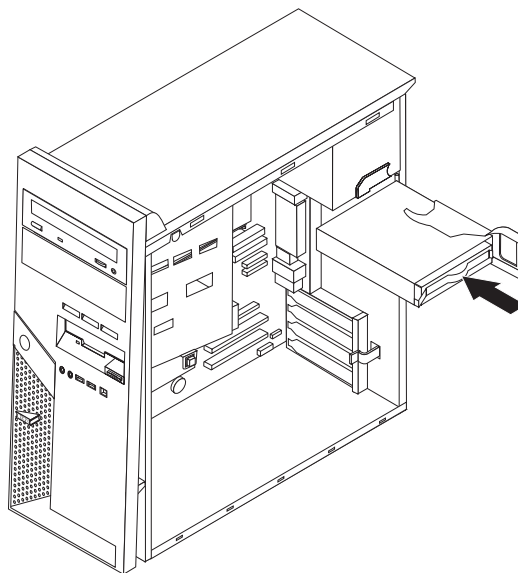
4. Dra ut hårddisken ur facket genom att dra i det blå handtaget.



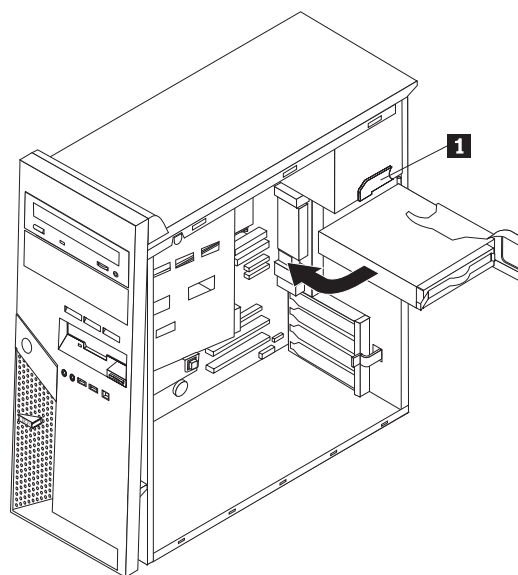
5. Ta bort den trasiga hårddisken från den blå hållaren genom att böja ut hållaren.
6. Installera den nya hårddisken i den blå hållaren genom att böja ut hållaren och passa in stiftet **1** genom **4** på hållaren mot hålen i hårddisken. Rör inte vid kretskortet **5** på hårddiskens undersida.



7. För in den nya hårddisken i hårddiskfacket med kretskortet nedåt.



8. Anslut nät- och signalkablarna till den nya hårddisken. Se "Identifiera delar på systemkortet" på sidan 4.
9. Tryck på den blå fliken **1** så att enheten svängs in i datorn. Dra kablarna så att enhetsfacket kan skjutas in helt.



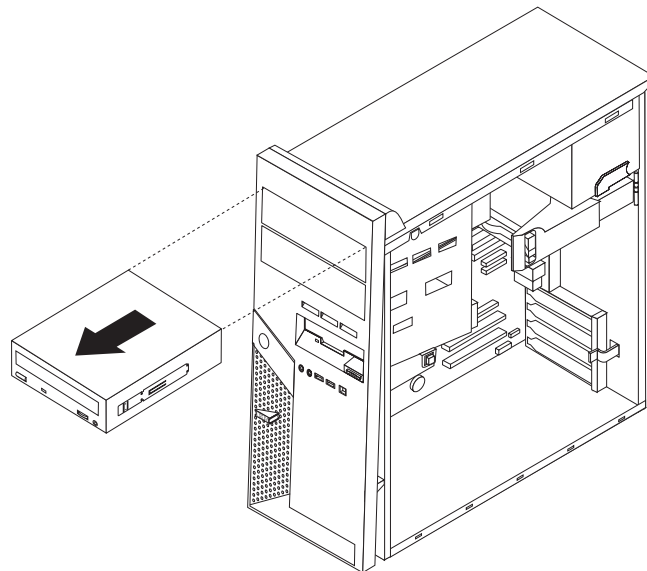
10. Gå till "Slutföra bytet av delar" på sidan 31.

Byta ut en optisk enhet

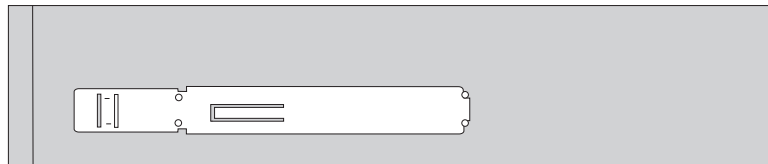
Viktigt!

Öppna inte datorn och påbörja inte reparationer innan du har läst avsnittet "Viktig säkerhetsinformation" i handboken *Översikt* som följde med datorn eller i handboken *Hardware Maintenance Manual (HMM)* för datorn. Om du vill hämta exemplar av handböckerna *Översikt* eller *HMM*, går du till webbadressen <http://www.ibm.com/pc/support/site.wss/document.do?lnocid=part-video>.

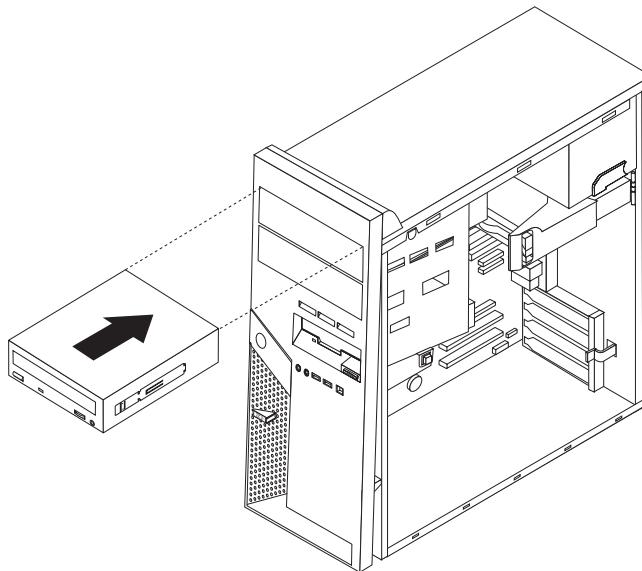
1. Ta av datorkåpan. Se "Ta av kåpan" på sidan 5.
2. Koppla loss signalkablar och nätsladdar från baksidan av den trasiga enheten.
3. Lossa enheten genom att trycka på den blå låsspärren på enhetens sida och dra den utåt mot datorns framsida.



4. Ta bort hållaren från den trasiga enheten och installera hållaren på den nya enheten.



5. Skjut in den optiska enheten i facket tills den kommer på rätt plats.



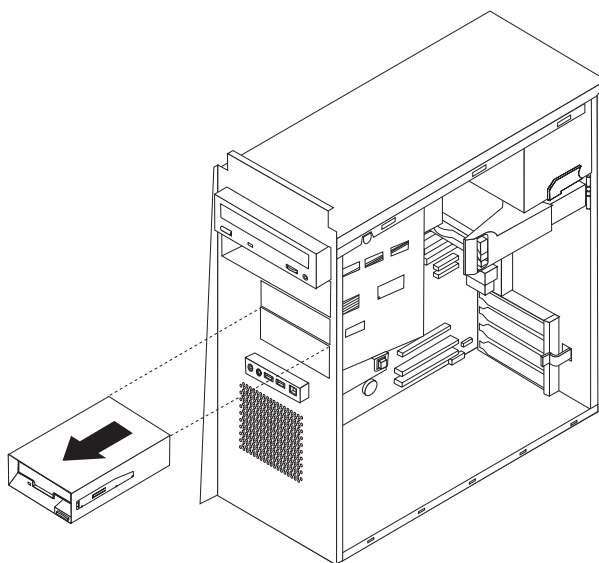
6. Anslut signal- och nätkablar till enheten.
7. Gå till "Slutföra bytet av delar" på sidan 31.

Byta ut diskettenheten

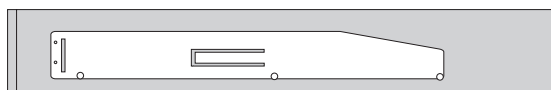
Viktigt!

Öppna inte datorn och påbörja inte reparationer innan du har läst avsnittet "Viktig säkerhetsinformation" i handboken *Översikt* som följde med datorn eller i handboken *Hardware Maintenance Manual (HMM)* för datorn. Om du vill hämta exemplar av handböckerna *Översikt* eller *HMM* går du till <http://www.ibm.com/pc/support/site.wss/document.do?lnocid=part-video>.

1. Ta av datorkåpan. Se "Ta av kåpan" på sidan 5.
2. Ta bort frontplattan. Se "Ta bort och sätta tillbaka frontplattan" på sidan 6.
3. Koppla loss signal- och nätkablar från den trasiga diskettenhetens baksida.
4. Lossa enheten genom att trycka på den blå låsspärren på enhetens sida och dra den utåt mot datorns framsida.



5. Ta bort hållaren från den trasiga enheten och installera hållaren på den nya enheten.



6. Skjut in diskettenheten i facket tills den snäpper på plats.
7. Anslut signal- och nätkablar till enheten.
8. Installera den nya frontplattan genom att rikta in flikarna på plattans nedre kant mot motsvarande håll på datorns ram. Vicka på plattan tills den kommit i rätt läge på ramen.
9. Gå till "Slutföra bytet av delar" på sidan 31.

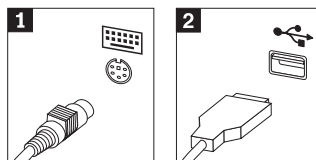
Byta ut tangentbordet

Viktigt!

Öppna inte datorn och påbörja inte reparationer innan du har läst avsnittet "Viktig säkerhetsinformation" i handboken *Översikt* som följde med datorn eller i handboken *Hardware Maintenance Manual (HMM)* för datorn. Om du vill hämta exemplar av handböckerna *Översikt* eller *HMM*, går du till webbadressen <http://www.ibm.com/pc/support/site.wss/document.do?lnocid=part-video>.

1. Ta ut alla medier (disketter, CD-skivor eller kassetter) från enheterna, stäng av datorn och koppla loss alla anslutna enheter.
2. Koppla loss alla nätsladdar från vägguttagen.
3. Leta reda på tangentbordskontakten. Se "Kontakternas placering på datorns baksida" på sidan 3 och "Kontakternas placering på framsidan av datorn" på sidan 2.

Tangentbordet kan vara anslutet till standardkontakten **1** på datorns baksida eller till en USB-port **2** på datorns fram- eller baksida. Leta reda på tangentbordskontakten.



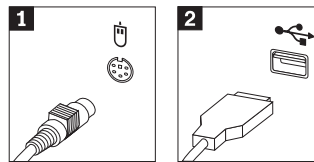
4. Koppla bort det trasiga tangentbordets kabel från datorn och anslut kabeln till det nya tangentbordet i samma kontakt.
5. Gå till "Slutföra bytet av delar" på sidan 31.

Byta ut musen

Viktigt!

Öppna inte datorn och påbörja inte reparationer innan du har läst avsnittet "Viktig säkerhetsinformation" i handboken *Översikt* som följde med datorn eller i handboken *Hardware Maintenance Manual (HMM)* för datorn. Om du vill hämta exemplar av handböckerna *Översikt* eller *HMM*, går du till webbadressen <http://www.ibm.com/pc/support/site.wss/document.do?lnocid=part-video>.

1. Ta ut alla medier (disketter, CD-skivor eller kassetter) från enheterna, stäng av datorn och koppla loss alla anslutna enheter.
2. Koppla loss alla nätsladdar från vägguttagen.
3. Leta reda på muskontakten. Se "Kontakternas placering på datorns baksida" på sidan 3 och "Kontakternas placering på framsidan av datorn" på sidan 2.
Musen kan vara ansluten till standardkontakten **1** på datorns baksida eller till en USB-port **2** på datorns fram- eller baksida. Leta reda på muskontakten.



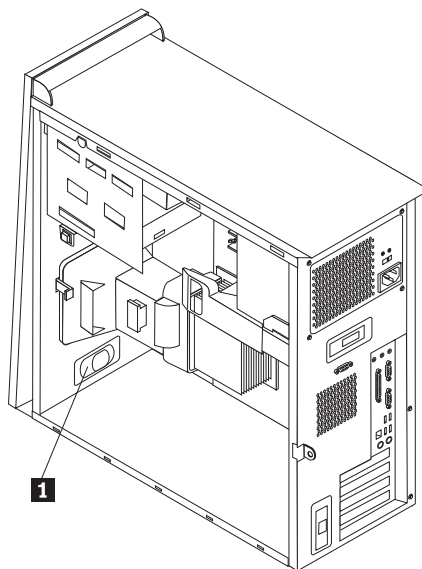
4. Koppla bort den trasiga musens kabel från datorn och anslut kabeln till den nya musen i samma kontakt.
5. Gå till "Slutföra bytet av delar" på sidan 31.

Byta ut den interna högtalaren

Viktigt!

Öppna inte datorn och påbörja inte reparationer innan du har läst avsnittet "Viktig säkerhetsinformation" i handboken *Översikt* som följde med datorn eller i handboken *Hardware Maintenance Manual (HMM)* för datorn. Om du vill hämta exemplar av handböckerna *Översikt* eller *HMM* går du till <http://www.ibm.com/pc/support/site.wss/document.do?lnocid=part-video>.

1. Ta av datorkåpan. Se "Ta av kåpan" på sidan 5.
2. Information om var den interna högtalaren sitter finns i "Komponenternas placering" på sidan 1.
3. Koppla loss högtalarkabeln från systemkortet. Se "Identifiera delar på systemkortet" på sidan 4.
4. Dra högtalaren **1** nedåt så att den lossnar från flikarna som håller den på plats.



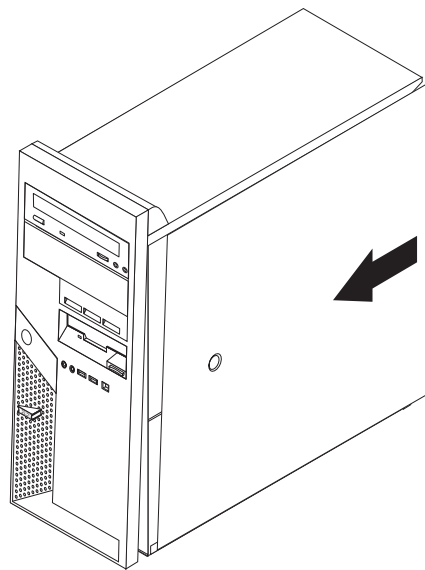
5. Passa in den nya högtalaren och skjut den uppåt så att den hålls på plats av metallflikarna.
6. Anslut högtalarens kabel till systemkortet. Se "Identifiera delar på systemkortet" på sidan 4.
7. Gå till "Slutföra bytet av delar" på sidan 31.

Slutföra bytet av delar

Efter att du har bytt ut en trasig del sätter du tillbaka alla delar som du tagit bort under installationen, sätter på datorns kåpa och ansluter alla kablar, t.ex. nätsladdar och telefonkabel. Beroende på vad du har installerat kan du också behöva bekräfta den uppdaterade informationen i inställningsprogrammet Setup Utility. Se "Starta inställningsprogrammet" i handboken *Översikt*.

Så här slutför du installationen:

1. Kontrollera att du har satt tillbaka alla delar på rätt sätt och att det inte finns några verktyg eller lösa skruvar kvar i datorn. I "Komponenternas placering" på sidan 1 finns information om var de olika komponenterna ska sitta.
2. Ta bort kablar som ligger i vägen när du ska sätta tillbaka datorkåpan.
3. Placera kåpan på ramen så att skenorna längst ned på kåpan passar in i uttagen. Tryck sedan på datorkåpan tills den låses på plats.



4. Anslut de externa kablarna. Anslut nätsladden till datorn och sedan till ett ordentligt jordat eluttag. Se "Kontakternas placering på framsidan av datorn" på sidan 2 och "Kontakternas placering på datorns baksida" på sidan 3.
5. Om du byter ut systemkortet måste du uppdatera BIOS-inställningarna. Se "Uppdatera BIOS från en diskett".
6. Om du vill uppdatera konfigurationen, går du till "Starta inställningsprogrammet" i handboken *Översikt*, som följer med datorn.

Uppdatera BIOS från en diskett

Viktigt

Starta inställningsprogrammet och visa systeminformationen. Se "Starta inställningsprogrammet" i översikten. Om serienumret och datorns typ/modell i huvudmenyn inte överensstämmer med det som står på datoretiketten, måste du uppdatera BIOS och ändra serienumret och datorns typ/modell.

Gör följande för att uppdatera BIOS via en diskett:

1. Mata in en diskett för uppdatering av systemprogrammet i datorns diskettenhet (enhet A). Uppdateringar av systemprogrammen finns på webbadressen: <http://www.ibm.com/pc/support>.
2. Starta datorn. Om datorn är på måste du stänga av den och starta den igen. Uppdateringen börjar.
3. När du ombeds att välja språk, trycker du på motsvarande siffra på tangentbordet. Tryck sedan på Enter.
4. När du ombeds att ändra serienumret, trycker du på Y.
5. Ange datorns serienummer (sju tecken) och tryck på Enter.
6. När du ombeds att ändra datorns typ/modell, trycker du på Y.
7. Ange datorns typ/modell (sju tecken) och tryck på Enter.
8. Installera uppdateringen genom att följa anvisningarna på skärmen.



PN: 39J7750

(1P) P/N: 39J7750

