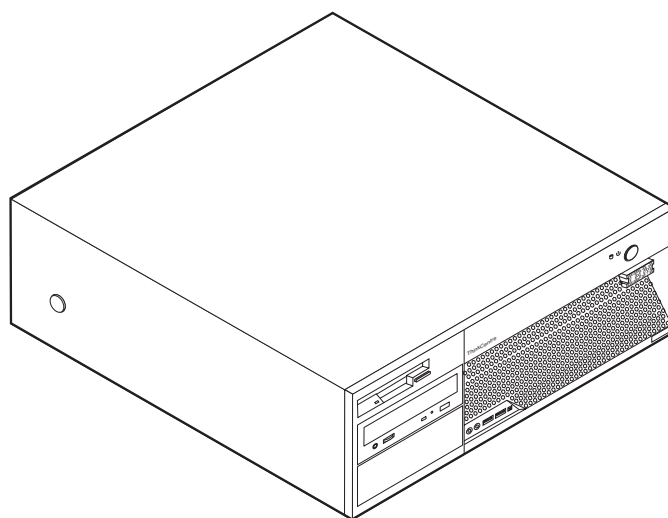


ThinkCentre™



Οδηγός Αντικατάστασης Υλικού Εξοπλισμού Τύποι 8129, 8132, 8133 Τύποι 8134, 8135, 8136



ThinkCentre™



Οδηγός Αντικατάστασης
Υλικού Εξοπλισμού
Τύποι 8129, 8132, 8133
Τύποι 8134, 8135, 8136

Πρώτη Έκδοση (Φεβρουάριος 2005)

© Copyright International Business Machines Corporation 2005. Με την επιφύλαξη παντός δικαιώματος.

Περιεχόμενα

Επισκόπηση v

Πληροφορίες για την ασφάλεια κατά την αντικατάσταση μονάδων CRU	v
Πληροφορίες για την ασφάλεια κατά την αντικατάσταση μονάδων FRU	v
Πρόσθετοι πόροι πληροφοριών	v
Απαραίτητα εργαλεία	vi
Χειρισμός συσκευών ευαίσθητων στο στατικό ηλεκτρισμό.	vi

Κεφάλαιο 1. Θέσεις. 1

Εντοπισμός υποδοχών στην πρόσοψη του υπολογιστή	1
Εντοπισμός υποδοχών στο πίσω μέρος του υπολογιστή	2
Εντοπισμός εξαρτημάτων	3
Αναγνώριση εξαρτημάτων στην πλακέτα συστήματος.	3

Κεφάλαιο 2. Αντικατάσταση υλικού εξοπλισμού 5

Αφαίρεση του καλύμματος	5
Αντικατάσταση του τροφοδοτικού	6
Αντικατάσταση της πλακέτας συστήματος	9
Αντικατάσταση του μικροεπεξεργαστή	12
Αντικατάσταση της μονάδας σκληρού δίσκου	17
Αντικατάσταση της μονάδας δισκέτας	18
Αντικατάσταση της μονάδας οπτικού δίσκου	20
Αντικατάσταση καρτών μνήμης	21
Αντικατάσταση κάρτας PCI	23
Αντικατάσταση του εσωτερικού ηχείου.	25
Αντικατάσταση του πληκτρολογίου	26
Αντικατάσταση του ποντικιού.	27
Ολοκλήρωση της αντικατάστασης υλικού εξοπλισμού	28
Ενημέρωση του BIOS από δισκέτα ή CD-ROM	29

Επισκόπηση

Ο συγκεκριμένος οδηγός μπορεί να χρησιμοποιηθεί από πελάτες που επιθυμούν να αντικαταστήσουν "Μονάδες αντικαθιστώμενες από τον πελάτη" (Customer Replaceable Units - CRU) καθώς και από εκπαιδευμένους υπαλλήλους που επιθυμούν να αντικαταστήσουν "Μονάδες αντικαθιστώμενες στις εγκαταστάσεις του πελάτη" (Field Replaceable Units - FRU). Σε αυτό το έγγραφο οι μονάδες CRU και FRU θα αναφέρονται ως εξαρτήματα.

Σε αυτό τον οδηγό δεν περιλαμβάνονται διαδικασίες αντικατάστασης για όλα τα εξαρτήματα. Θεωρείται δεδομένο ότι η αντικατάσταση καλωδίων, διακοπών και ορισμένων μηχανικών εξαρτημάτων μπορεί να πραγματοποιηθεί από εκπαιδευμένο προσωπικό χωρίς να υπάρχει ανάγκη για αναλυτικές πληροφορίες.

Ο οδηγός περιέχει οδηγίες για την αντικατάσταση των ακόλουθων εξαρτημάτων:

- Τροφοδοτικό
- Πλακέτα συστήματος
- Μικροεπεξεργαστής
- Μονάδα σκληρού δίσκου
- Μονάδα δισκέτας
- Μονάδα οπτικού δίσκου
- Κάρτες μνήμης
- Κάρτα προσαρμογέα
- Εσωτερικό ηχείο
- Πληκτρολόγιο
- Ποντίκι

Πληροφορίες για την ασφάλεια κατά την αντικατάσταση μονάδων CRU

Μην ανοίξετε τον υπολογιστή και μην επιχειρήσετε οποιαδήποτε επισκευή πριν διαβάσετε τις "Σημαντικές πληροφορίες ασφάλειας" στον *Οδηγό Αναφοράς* που συνοδεύει τον υπολογιστή. Για να αποκτήσετε ένα αντίγραφο του *Οδηγού Αναφοράς*, επισκεφτείτε την ιστοσελίδα <http://www.ibm.com/pc/support/site.wss/document.do?Indocid=part-video>.

Πληροφορίες για την ασφάλεια κατά την αντικατάσταση μονάδων FRU

Μην ανοίξετε τον υπολογιστή και μην επιχειρήσετε οποιαδήποτε επισκευή πριν διαβάσετε τις "Σημαντικές πληροφορίες ασφάλειας" στο εγχειρίδιο *Hardware Maintenance Manual* (HMM). Για να αποκτήσετε ένα αντίγραφο του εγχειριδίου *HMM*, επισκεφτείτε την ιστοσελίδα <http://www.ibm.com/pc/support/site.wss/document.do?Indocid=part-video>.

Πρόσθετοι πόροι πληροφοριών

Αν έχετε πρόσβαση στο Internet, μπορείτε να βρείτε τις τελευταίες πληροφορίες για τον υπολογιστή σας στο World Wide Web.

Μπορείτε να βρείτε τις ακόλουθες πληροφορίες:

- Οδηγίες για την αφαίρεση και εγκατάσταση Μονάδων Αντικαθιστώμενων από τον Πελάτη (Customer Replaceable Units - CRU)
- Δημοσιεύσεις
- Πληροφορίες για την αντιμετώπιση προβλημάτων
- Πληροφορίες για εξαρτήματα
- Προγράμματα οδήγησης και άλλα προγράμματα προς μεταφόρτωση
- Διασυνδέσεις με άλλες χρήσιμες πηγές πληροφοριών

Για να εντοπίσετε αυτές τις πληροφορίες, μεταβείτε στην ακόλουθη διεύθυνση:

<http://www.ibm.com/pc/support/site.wss/document.do?Indocid=part-video>

Απαραίτητα εργαλεία

Για να αντικαταστήσετε ορισμένα εξαρτήματα του υπολογιστή σας, θα χρειαστείτε κατσαβίδι με επίπεδη μύτη ή κατσαβίδι τύπου Phillips.

Χειρισμός συσκευών ευαίσθητων στο στατικό ηλεκτρισμό

Ο στατικός ηλεκτρισμός, παρότι είναι ακίνδυνος για τους ανθρώπους, μπορεί να προκαλέσει σοβαρές βλάβες στα λειτουργικά μέρη και τα εξαρτήματα του υπολογιστή.

Κατά την αντικατάσταση ενός εξαρτήματος, μην ανοίξετε τη συσκευασία προστασίας από στατικό ηλεκτρισμό η οποία περιέχει το νέο εξάρτημα μέχρι να αφαιρέσετε το ελαττωματικό εξάρτημα από τον υπολογιστή και να είστε έτοιμοι να εγκαταστήσετε το νέο εξάρτημα.

Όταν μεταχειρίζεστε εξαρτήματα και άλλα λειτουργικά μέρη του υπολογιστή, να λαμβάνετε τις ακόλουθες προφυλάξεις για να αποφύγετε την πρόκληση ζημιάς από στατικό ηλεκτρισμό:

- Περιορίστε τις κινήσεις σας. Οι κινήσεις μπορεί να προκαλέσουν τη συσσώρευση στατικού ηλεκτρισμού γύρω σας.
- Να χειρίζεστε πάντα τα εξαρτήματα και άλλα λειτουργικά μέρη με προσοχή. Πιάνετε τις κάρτες, τις πλακέτες συστήματος, τους μικροεπεξεργαστές και τις κάρτες μνήμης από τις άκρες. Ποτέ μην αγγίζετε εκτεθειμένα κυκλώματα.
- Μην αφήνετε άλλους να αγγίζουν τα εξαρτήματα και άλλα λειτουργικά μέρη.
- Πριν εγκαταστήσετε ένα νέο εξάρτημα, ακουμπήστε την προστατευτική συσκευασία του σε ένα μεταλλικό κάλυμμα θύρας ή σε άλλη άβαφη μεταλλική επιφάνεια του υπολογιστή για τουλάχιστον δύο δευτερόλεπτα. Με τον τρόπο αυτό μειώνεται ο στατικός ηλεκτρισμός στη συσκευασία και στο σώμα σας.
- Αν είναι δυνατό, εγκαταστήστε το εξάρτημα αμέσως μόλις το αφαιρέσετε από τη συσκευασία, χωρίς να το ακουμπήσετε πουθενά. Αν αυτό δεν είναι δυνατό, τοποθετήστε την προστατευτική συσκευασία σε μια λεία και επίπεδη επιφάνεια και τοποθετήστε το εξάρτημα επάνω της.
- Μην τοποθετήσετε το εξάρτημα επάνω στο κάλυμμα του υπολογιστή ή σε άλλη μεταλλική επιφάνεια.

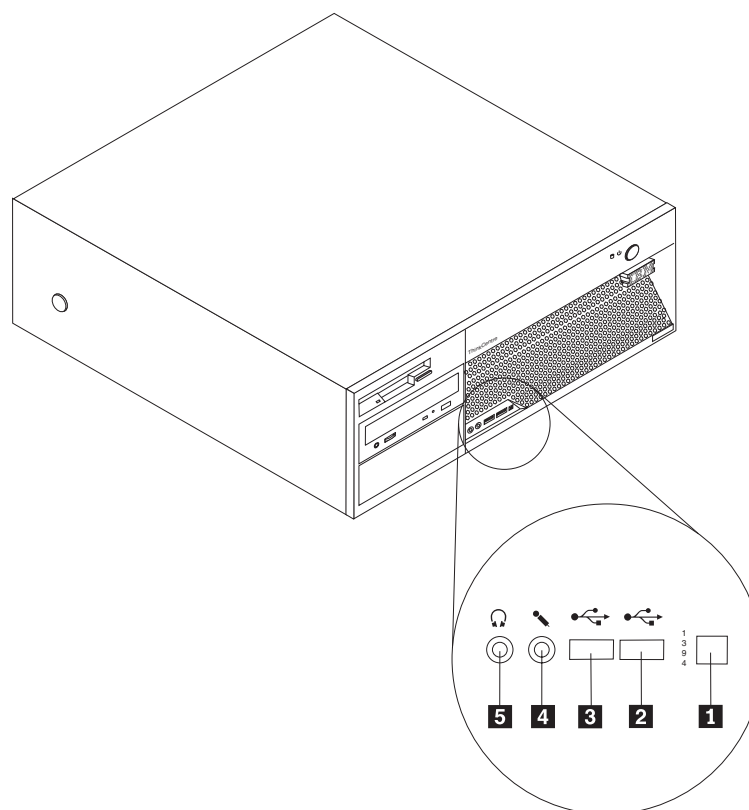
Κεφάλαιο 1. Θέσεις

Σε αυτό το κεφάλαιο παρέχονται εικόνες οι οποίες θα σας βοηθήσουν να εντοπίσετε τις υποδοχές, τα στοιχεία ελέγχου και τα εξαρτήματα του υπολογιστή. Για πληροφορίες σχετικά με την αφαίρεση του καλύμματος, ανατρέξτε στην ενότητα “Αφαίρεση του καλύμματος” στη σελίδα 5.

Εντοπισμός υποδοχών στην πρόσοψη του υπολογιστή

Στην ακόλουθη εικόνα μπορείτε να δείτε τη θέση των υποδοχών που βρίσκονται στο μπροστινό μέρος του υπολογιστή.

Σημείωση: Δεν υπάρχουν όλες αυτές οι υποδοχές σε όλα τα μοντέλα.

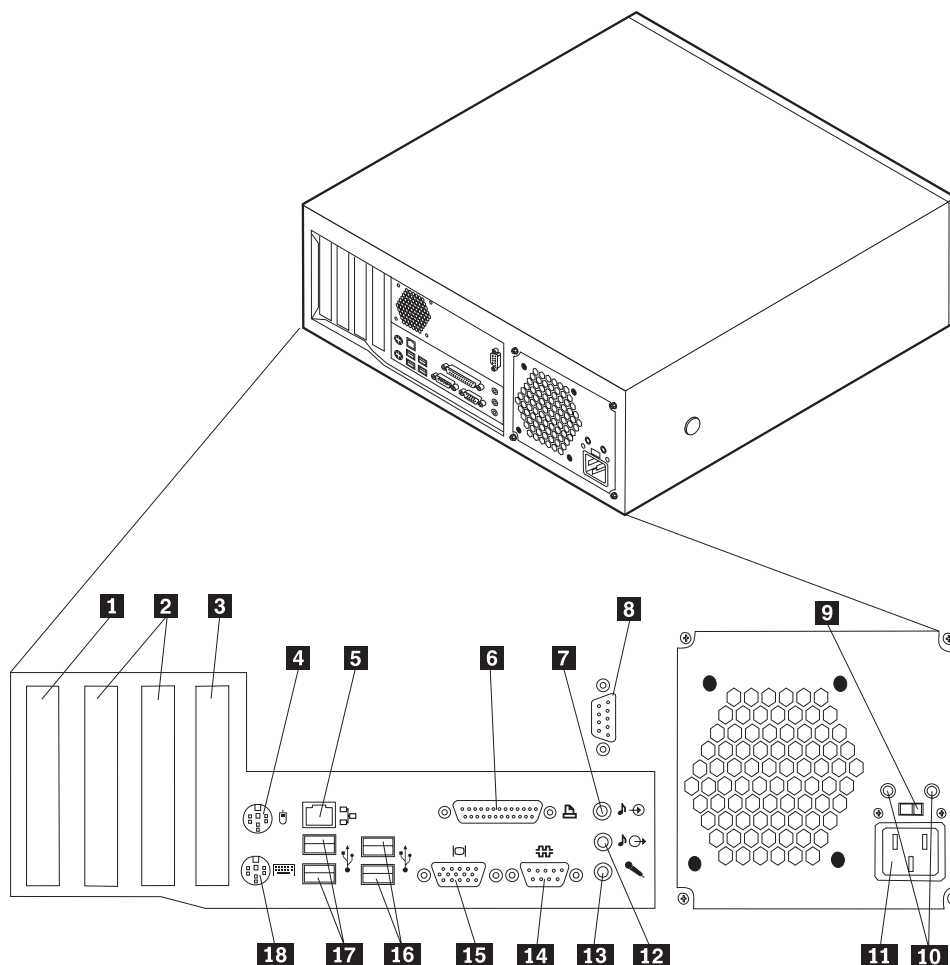


- 1** Υποδοχή IEEE 1394
- 2** Υποδοχή USB
- 3** Υποδοχή USB

- 4** Υποδοχή σύνδεσης μικροφώνου
- 5** Υποδοχή σύνδεσης ακουστικών

Εντοπισμός υποδοχών στο πίσω μέρος του υπολογιστή

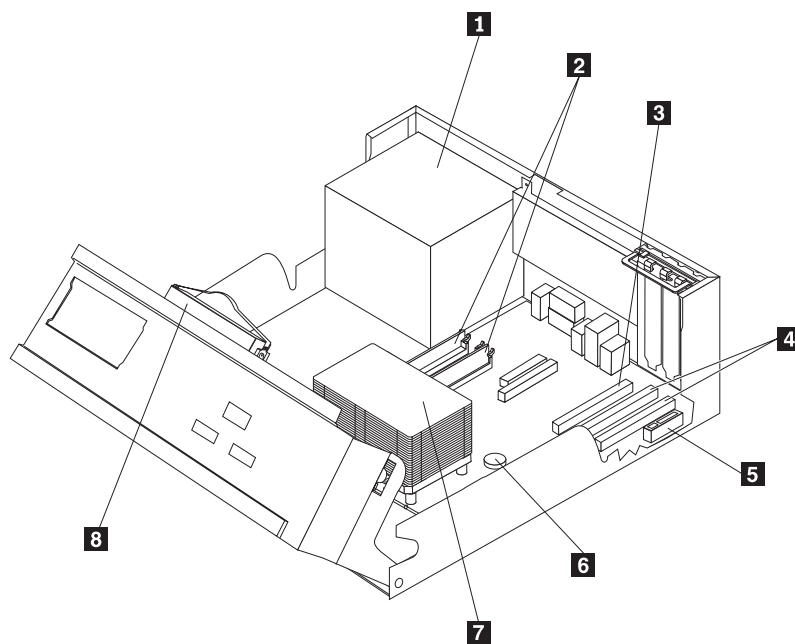
Στην ακόλουθη εικόνα μπορείτε να δείτε τη θέση των υποδοχών που βρίσκονται στο πίσω μέρος του υπολογιστή.



- | | | | |
|----------|---|-----------|---------------------------------------|
| 1 | Υποδοχή κάρτας PCI Express x1 | 10 | Διαγνωστικά LED |
| 2 | Υποδοχές κάρτας PCI | 11 | Υποδοχή σύνδεσης παροχής ρεύματος |
| 3 | Υποδοχή κάρτας γραφικών PCI Express x16
(ορισμένα μοντέλα) | 12 | Υποδοχή εξόδου ήχου |
| 4 | Τυπική υποδοχή σύνδεσης ποντικιού | 13 | Υποδοχή σύνδεσης μικροφώνου |
| 5 | Υποδοχή Ethernet | 14 | Σειριακή θύρα |
| 6 | Παράλληλη θύρα | 15 | Υποδοχή σύνδεσης οθόνης VGA |
| 7 | Υποδοχή εισόδου ήχου | 16 | Υποδοχές USB |
| 8 | Σειριακή θύρα (ορισμένα μοντέλα) | 17 | Υποδοχές USB |
| 9 | Διακόπτης επιλογής τάσης | 18 | Τυπική υποδοχή σύνδεσης πληκτρολογίου |

Εντοπισμός εξαρτημάτων

Η εικόνα που ακολουθεί θα σας βοηθήσει να εντοπίσετε τα εξαρτήματα που περιέχονται στον υπολογιστή σας.

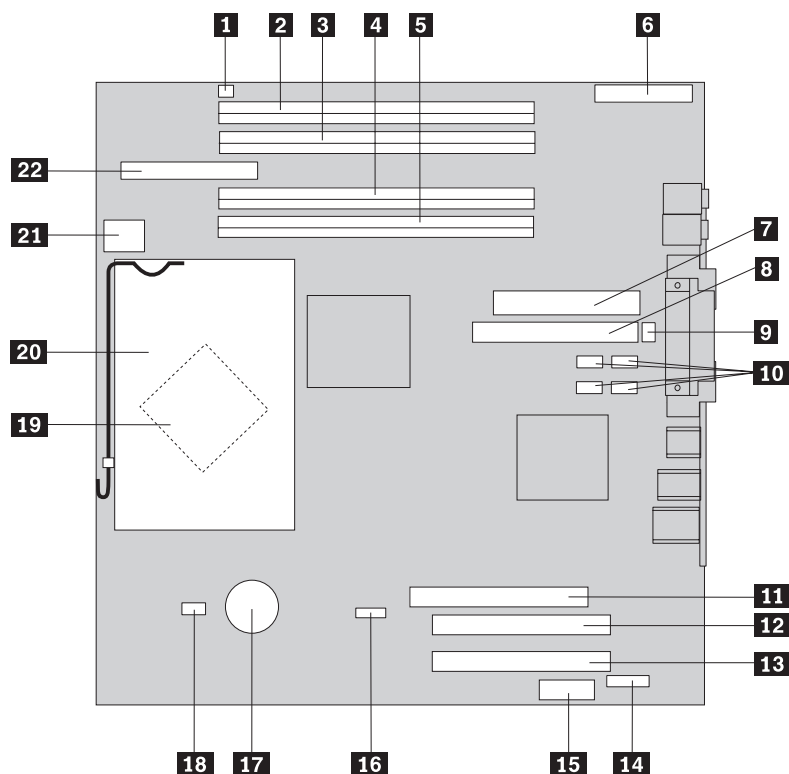


- | | | | |
|----------|--|----------|-------------------------------|
| 1 | Τροφοδοτικό | 5 | Υποδοχή κάρτας PCI Express x1 |
| 2 | Κάρτες μνήμης | 6 | Μπαταρία |
| 3 | Υποδοχή κάρτας γραφικών PCI Express x16 (ορισμένα μοντέλα) | 7 | Μικροεπεξεργαστής και ψύκτρα |
| 4 | Υποδοχές κάρτας PCI | 8 | Μονάδα σκληρού δίσκου |

Αναγνώριση εξαρτημάτων στην πλακέτα συστήματος

Η πλακέτα συστήματος (ορισμένες φορές ονομάζεται και μητρική πλακέτα) είναι η κύρια πλακέτα κυκλωμάτων στον υπολογιστή σας. Παρέχει τις βασικές λειτουργίες του υπολογιστή και υποστηρίζει διάφορες συσκευές.

Στην εικόνα που ακολουθεί μπορείτε να δείτε τις θέσεις των εξαρτημάτων της πλακέτας συστήματος.



- | | | | |
|-----------|--|-----------|--|
| 1 | Υποδοχή σύνδεσης ηχείου | 12 | Υποδοχή κάρτας PCI 1 |
| 2 | Υποδοχή κάρτας μνήμης 4 | 13 | Υποδοχή κάρτας PCI 2 |
| 3 | Υποδοχή κάρτας μνήμης 3 | 14 | Σειριακή θύρα 2 |
| 4 | Υποδοχή κάρτας μνήμης 2 | 15 | Υποδοχή κάρτας PCI Express x1 |
| 5 | Υποδοχή κάρτας μνήμης 1 | 16 | Διακόπτης εκκαθάρισης CMOS/επαναφοράς |
| 6 | Υποδοχή πρόσοψης | 17 | Μπαταρία |
| 7 | Υποδοχή παροχής ρεύματος | 18 | Υποδοχή σύνδεσης ανεμιστήρα μικροεπεξεργαστή |
| 8 | Παράλληλη υποδοχή ATA IDE | 19 | Μικροεπεξεργαστής |
| 9 | Υποδοχή ανεμιστήρα συστήματος | 20 | Ψύκτρα μικροεπεξεργαστή |
| 10 | Υποδοχές SATA (4) | 21 | Υποδοχή παροχής ρεύματος 12v |
| 11 | Υποδοχή κάρτας γραφικών PCI Express x16 (ορισμένα μοντέλα) | 22 | Υποδοχή σύνδεσης μονάδας δισκέτας |

Σημείωση: Ο υπολογιστής σας υποστηρίζει έως τέσσερις κάρτες μνήμης DIMM (dual inline memory modules) DDR2.

Κεφάλαιο 2. Αντικατάσταση υλικού εξοπλισμού

Προσοχή

Μην ανοίξετε τον υπολογιστή και μην επιχειρήσετε οποιαδήποτε επισκευή πριν διαβάσετε τις “Σημαντικές πληροφορίες ασφάλειας” στον *Οδηγό Αναφοράς* που συνοδεύει τον υπολογιστή ή στο εγχειρίδιο *Hardware Maintenance Manual* (HMM). Για να αποκτήσετε ένα αντίγραφο του *Οδηγού Αναφοράς* ή του εγχειριδίου *HMM*, επισκεφτείτε την ιστοσελίδα <http://www.ibm.com/pc/support/site.wss/document.do?lnocid=part-video>

Αφαίρεση του καλύμματος

Σημαντικό

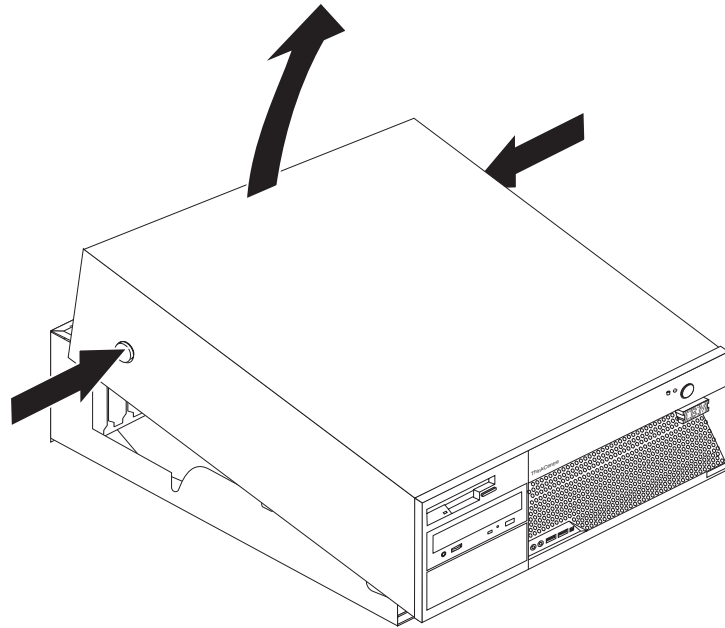


Κλείστε τον υπολογιστή και περιμένετε 3 έως 5 λεπτά μέχρι να μειωθεί η θερμοκρασία στο εσωτερικό του υπολογιστή πριν αφαιρέσετε το κάλυμμα.

Για να αφαιρέσετε το κάλυμμα του υπολογιστή:

1. Αφαιρέστε όλα τα μέσα (δισκέτες, CD ή ταινίες) από τις μονάδες, τερματίστε το λειτουργικό σύστημα και απενεργοποιήστε όλες τις συνδεδεμένες συσκευές.
2. Αποσυνδέστε όλα τα καλώδια παροχής ρεύματος από τις πρίζες.
3. Αποσυνδέστε όλα τα καλώδια από τον υπολογιστή. Αυτό ισχύει για τα καλώδια ρεύματος, τα καλώδια εισόδου/εξόδου και οποιαδήποτε άλλα καλώδια είναι συνδεδεμένα στον υπολογιστή.
4. Αφαιρέστε τις συσκευές ασφάλισης του καλύμματος του υπολογιστή όπως λουκέτα ή κλειδαριές Kensington.

5. Πιέστε τα κουμπιά που υπάρχουν στο πλαίσι του υπολογιστή και ανασηκώστε το πίσω μέρος του καλύμματος τραβώντας το προς το μπροστινό μέρος του υπολογιστή.



Αντικατάσταση του τροφοδοτικού

Προσοχή

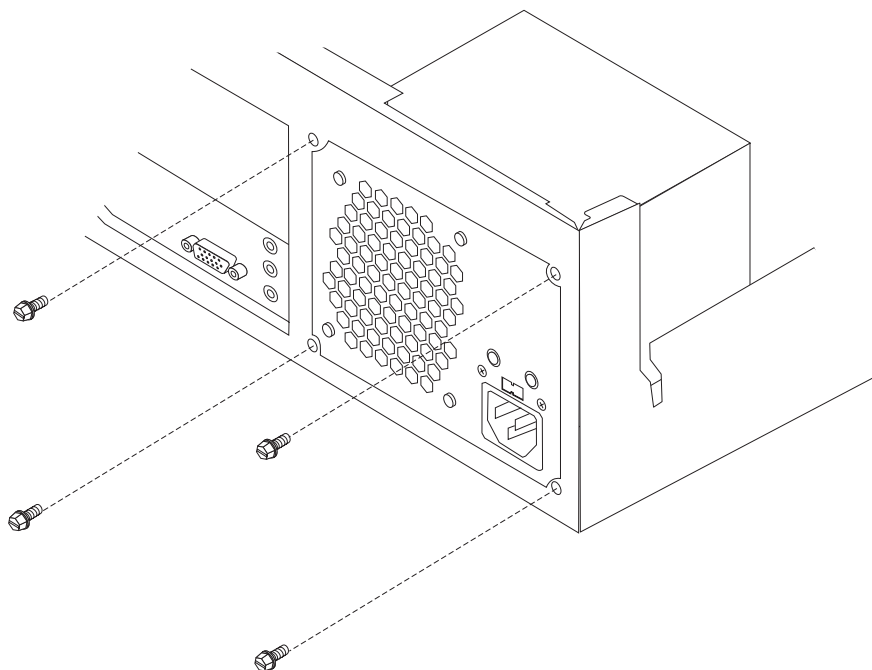
Μην ανοίξετε τον υπολογιστή και μην επιχειρήσετε οποιαδήποτε επισκευή πριν διαβάσετε τις “Σημαντικές πληροφορίες ασφάλειας” στον *Οδηγό Αναφοράς* που συνοδεύει τον υπολογιστή ή στο εγχειρίδιο *Hardware Maintenance Manual (HMM)*. Για να αποκτήσετε ένα αντίγραφο του *Οδηγού Αναφοράς* ή του εγχειριδίου *HMM*, επισκεφτείτε την ιστοσελίδα <http://www.ibm.com/pc/support/site.wss/document.do?lnocid=part-video>

Σε αυτή την ενότητα παρέχονται οδηγίες για την αντικατάσταση του τροφοδοτικού.

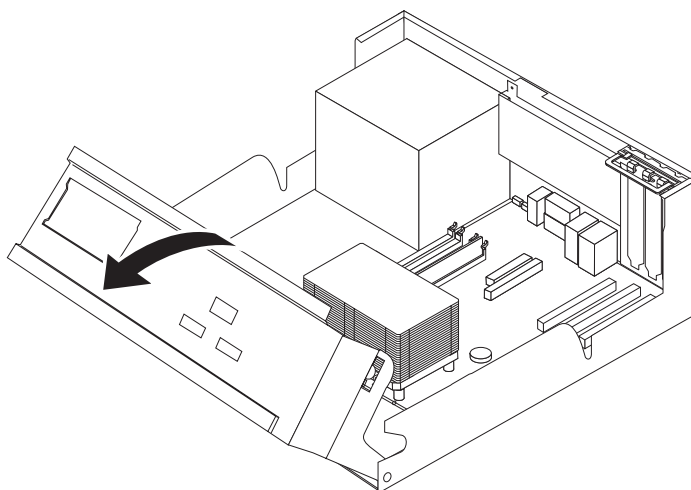
1. Αφαιρέστε το κάλυμμα του υπολογιστή. Ανατρέξτε στην ενότητα “Αφαίρεση του καλύμματος” στη σελίδα 5.

2. Αφαιρέστε τις τέσσερις βίδες από το πίσω μέρος του υπολογιστή.

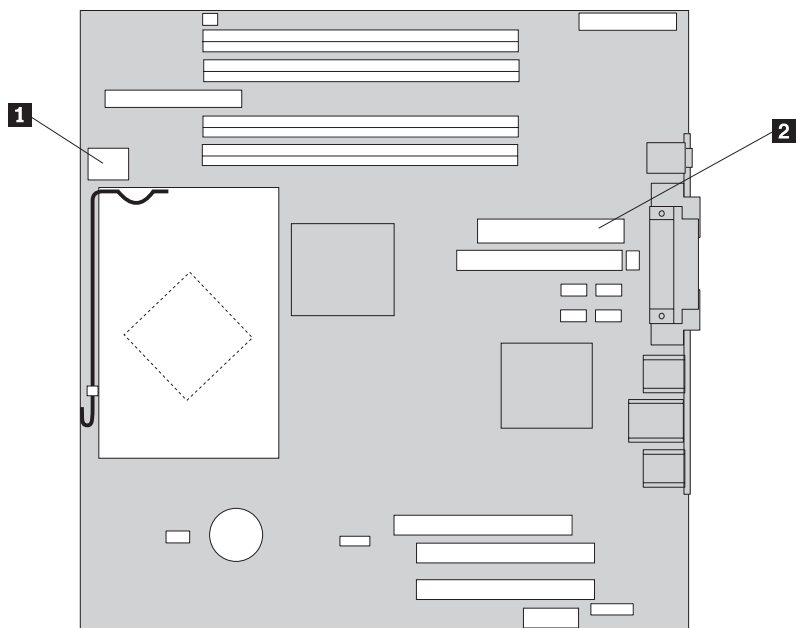
Σημείωση: θα χρειαστείτε ένα κατσαβίδι με επίπεδη μύτη.



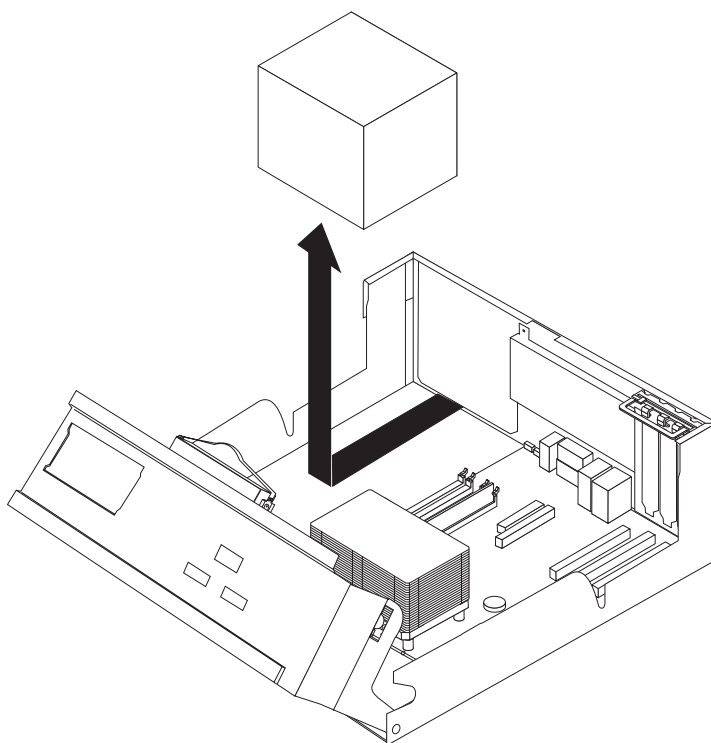
3. Τραβήξτε προς τα επάνω το τμήμα τοποθέτησης μονάδων δίσκου για να αποκτήσετε πρόσβαση στην πλακέτα συστήματος.



4. Αποσυνδέστε τα καλώδια του τροφοδοτικού **1** και **2** από την πλακέτα συστήματος.



5. Αφαιρέστε τα καλώδια του τροφοδοτικού από όλες τις μονάδες.
6. Απασφαλίστε τα καλώδια.
7. Αφαιρέστε το τροφοδοτικό από τον υπολογιστή.



8. Τοποθετήστε το νέο τροφοδοτικό στο περίβλημα ευθυγραμμίζοντας τις υποδοχές του τροφοδοτικού για τις βίδες με εκείνες του περιβλήματος.

Σημείωση: Χρησιμοποιήστε μόνο τις βίδες που παρέχονται με τον υπολογιστή.

9. Τοποθετήστε στο πίσω μέρος του περιβλήματος τις τέσσερις βίδες που συγκρατούν το τροφοδοτικό και σφίξτε τις.
10. Συνδέστε ξανά τα καλώδια του τροφοδοτικού σε όλες τις μονάδες και την πλακέτα συστήματος.
11. Ασφαλίστε τα καλώδια.
12. Ανατρέξτε στην ενότητα “Ολοκλήρωση της αντικατάστασης υλικού εξοπλισμού” στη σελίδα 28.

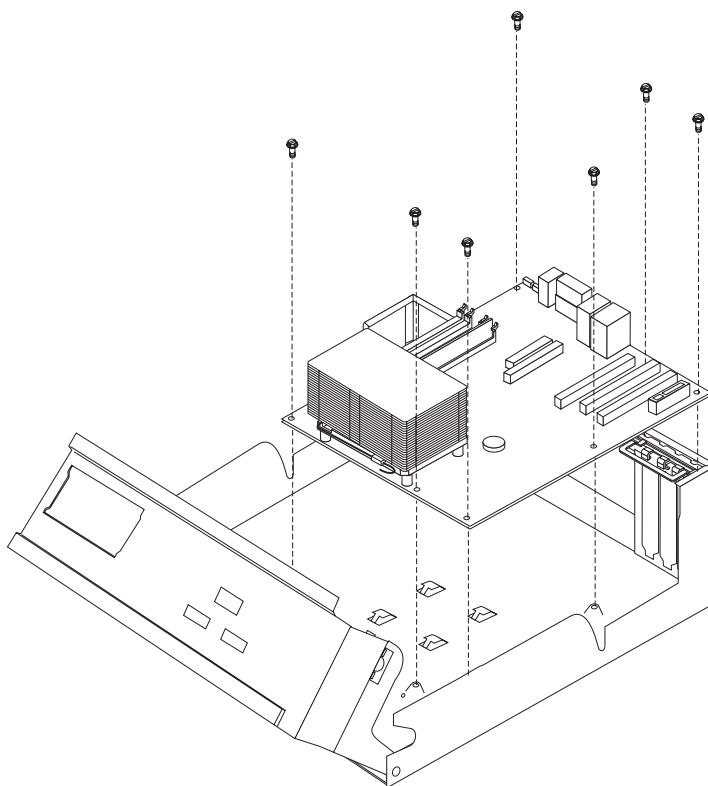
Αντικατάσταση της πλακέτας συστήματος

Προσοχή

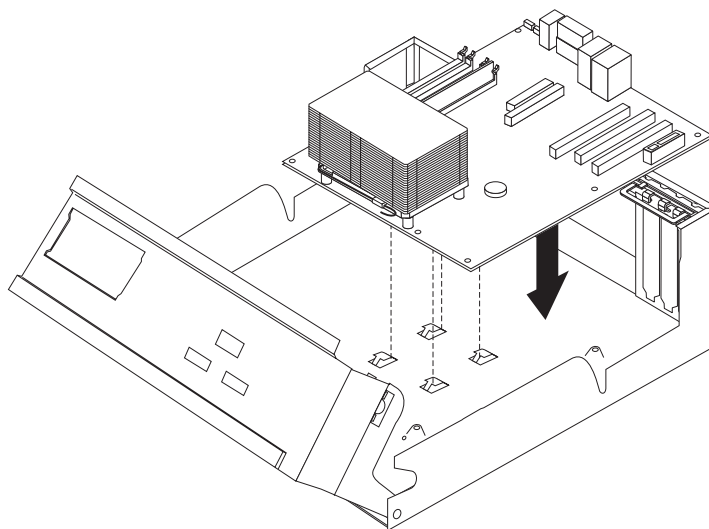
Μην ανοίξετε τον υπολογιστή και μην επιχειρήσετε οποιαδήποτε επισκευή πριν διαβάσετε τις “Σημαντικές πληροφορίες ασφάλειας” στον *Οδηγό Αναφοράς* που συνοδεύει τον υπολογιστή ή στο εγχειρίδιο *Hardware Maintenance Manual (HMM)*. Για να αποκτήσετε ένα αντίγραφο του *Οδηγού Αναφοράς* ή του εγχειριδίου *HMM*, επισκεφτείτε την ιστοσελίδα <http://www.ibm.com/pc/support/site.wss/document.do?lnocid=part-video>

Σε αυτή την ενότητα παρέχονται οδηγίες για την αντικατάσταση της πλακέτας συστήματος.

1. Αφαιρέστε το κάλυμμα του υπολογιστή. Ανατρέξτε στην ενότητα “Αφαίρεση του καλύμματος” στη σελίδα 5.
2. Αφαιρέστε τις κάρτες PCI. Ανατρέξτε στην ενότητα “Αντικατάσταση κάρτας PCI” στη σελίδα 23.
3. Παρατηρήστε τη θέση σύνδεσης των καλωδίων στην πλακέτα συστήματος. Θα χρειαστεί να ξανασυνδέσετε όλα τα καλώδια μετά την τοποθέτηση της νέας πλακέτας.
4. Αποσυνδέστε όλα τα καλώδια που είναι συνδεδεμένα στην πλακέτα συστήματος. Ανατρέξτε στην ενότητα “Αναγνώριση εξαρτημάτων στην πλακέτα συστήματος” στη σελίδα 3.
5. Αφαιρέστε τις επτά βίδες που συγκρατούν την πλακέτα συστήματος στο περίβλημα και σύρετέ την προς το τμήμα τοποθέτησης των μονάδων δίσκου. Ανασηκώστε την προσεκτικά.



6. Τοποθετήστε την ελαττωματική πλακέτα δίπλα στην καινούργια πλακέτα σε μια καθαρή, επίπεδη επιφάνεια.
7. Αφαιρέστε όλες τις κάρτες μνήμης από την ελαττωματική πλακέτα συστήματος και εγκαταστήστε τις στις ίδιες υποδοχές στη νέα πλακέτα. Ανατρέξτε στην ενότητα “Αντικατάσταση καρτών μνήμης” στη σελίδα 21. Όταν ολοκληρώσετε αυτή τη διαδικασία, μπορείτε να συνεχίσετε από αυτό το σημείο.
8. Αφαιρέστε το μικροεπεξεργαστή από την ελαττωματική πλακέτα συστήματος και εγκαταστήστε τον στη νέα πλακέτα. Ανατρέξτε στην ενότητα “Αντικατάσταση του μικροεπεξεργαστή” στη σελίδα 12. Όταν ολοκληρώσετε την αντικατάσταση του μικροεπεξεργαστή, μπορείτε να συνεχίσετε από αυτό το σημείο.
9. Τοποθετήστε τη νέα πλακέτα συστήματος ευθυγραμμίζοντας τις υποδοχές που βρίσκονται στο κάτω μέρος της μεταλλικής πλάκας με τα στηρίγματα του περιβλήματος. Στη συνέχεια σύρετε την πλακέτα συστήματος προς το πίσω μέρος του υπολογιστή μέχρι να ευθυγραμμιστούν οι υποδοχές για τις βίδες.



Σημαντικό

Εάν η μεταλλική πλάκα δεν ευθυγραμμιστεί σωστά, υπάρχει περίπτωση να καταστρέψετε την πλακέτα συστήματος όταν σφίξετε τις βίδες.

10. Τοποθετήστε και σφίξτε τις επτά βίδες που ασφαλίζουν την πλακέτα συστήματος στο περίβλημα.
11. Συνδέστε στην πλακέτα συστήματος όλα τα καλώδια τα οποία είχατε αποσυνδέσει. Ανατρέξτε στην ενότητα “Αναγνώριση εξαρτημάτων στην πλακέτα συστήματος” στη σελίδα 3.
12. Τοποθετήστε στη θέση τους τις κάρτες PCI που είχατε αφαιρέσει. Ανατρέξτε στην ενότητα “Αντικατάσταση κάρτας PCI” στη σελίδα 23.
13. Ανατρέξτε στην ενότητα “Ολοκλήρωση της αντικατάστασης υλικού εξοπλισμού” στη σελίδα 28.

Αντικατάσταση του μικροεπεξεργαστή

Προσοχή

Μην ανοίξετε τον υπολογιστή και μην επιχειρήσετε οποιαδήποτε επισκευή πριν διαβάσετε τις “Σημαντικές πληροφορίες ασφάλειας” στον *Οδηγό Αναφοράς* που συνοδεύει τον υπολογιστή ή στο εγχειρίδιο *Hardware Maintenance Manual (HMM)*. Για να αποκτήσετε ένα αντίγραφο του *Οδηγού Αναφοράς* ή του εγχειριδίου *HMM*, επισκεφτείτε την ιστοσελίδα <http://www.ibm.com/pc/support/site.wss/document.do?lnocid=part-video>

Όταν αποκτήσετε ένα νέο μικροεπεξεργαστή θα λάβετε επίσης μια νέα ψύκτρα και ένα ειδικό εξάρτημα για την αφαίρεση/τοποθέτηση του μικροεπεξεργαστή. Πρέπει να χρησιμοποιήσετε τη νέα ψύκτρα με το νέο μικροεπεξεργαστή. Εάν χρησιμοποιήσετε την παλιά ψύκτρα με το νέο μικροεπεξεργαστή, ίσως προκληθεί υπερθέρμανση του υπολογιστή με αποτέλεσμα την εμφάνιση προβλημάτων.

Σημαντικό

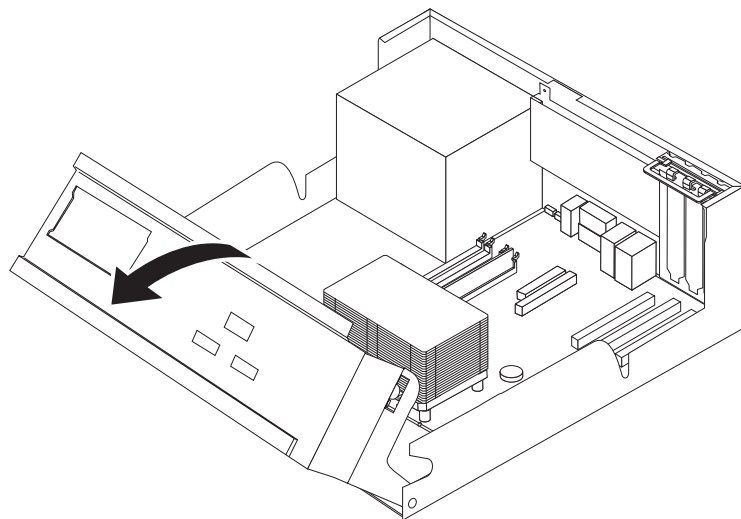
Μην αγγίζετε τις χρυσές επαφές που βρίσκονται στο κάτω μέρος του μικροεπεξεργαστή. Για την αντικατάσταση του μικροεπεξεργαστή χρησιμοποιήστε το ειδικό εξάρτημα αφαίρεσης/τοποθέτησης. Εάν πρέπει να αγγίξετε το μικροεπεξεργαστή, αγγίξτε μόνο τις πλευρές του.

Σε αυτή την ενότητα παρέχονται οδηγίες για την αντικατάσταση του μικροεπεξεργαστή.

Σημαντικό

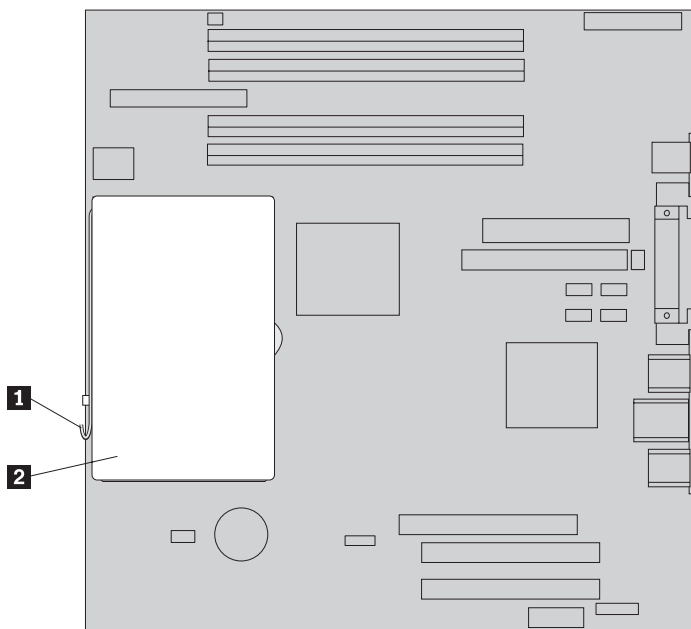
Απενεργοποιήστε τον υπολογιστή σας τουλάχιστον μία ώρα πριν από την αφαίρεση του μικροεπεξεργαστή ώστε να κρυώσει η θερμική επιφάνεια μεταξύ του μικροεπεξεργαστή και της ψύκτρας.

1. Αφαιρέστε το κάλυμμα του υπολογιστή. Ανατρέξτε στην ενότητα “Αφαίρεση του καλύμματος” στη σελίδα 5.
2. Τραβήξτε προς τα επάνω το τμήμα τοποθέτησης μονάδων δίσκου για να αποκτήσετε πρόσβαση στην πλακέτα συστήματος.

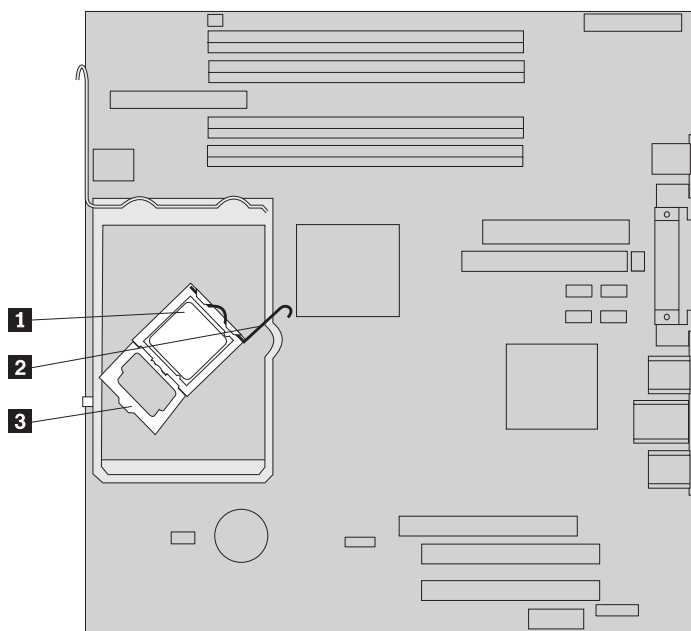


3. Αφαιρέστε την ψύκτρα **2** από την πλακέτα συστήματος ανασηκώνοντας εντελώς το μοχλό ασφάλισης **1** της ψύκτρας. Ανασηκώστε προσεκτικά την ψύκτρα από την πλακέτα συστήματος.

Σημείωση: Εάν πραγματοποιήσετε αντικατάσταση μόνο της πλακέτας συστήματος, τοποθετήστε προσεκτικά την ψύκτρα σε μια καθαρή, επίπεδη επιφάνεια με τέτοιο τρόπο ώστε το θερμικό υλικό στο κάτω μέρος της ψύκτρας να μην αγγίζει την επιφάνεια.



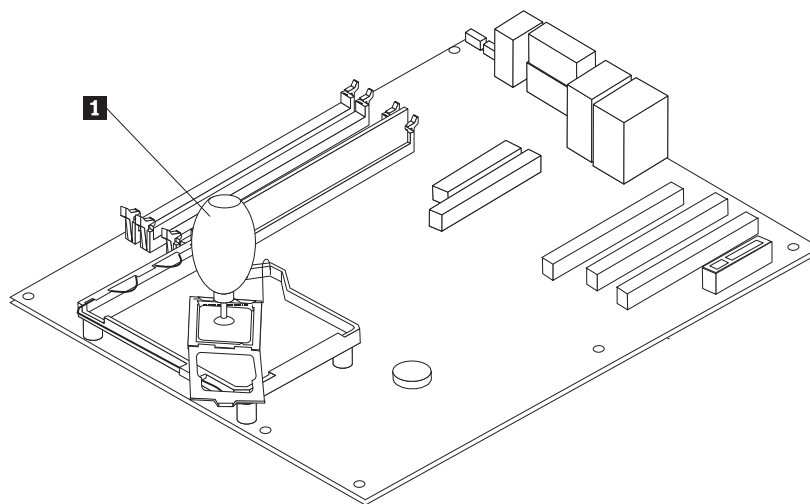
4. Απασφαλίστε το μοχλό **2** που ασφαλίζει το μικροεπεξεργαστή **1** και στη συνέχεια ανοίξτε το καπάκι του μικροεπεξεργαστή **3**.



5. Αφαιρέστε το μικροεπεξεργαστή από την υποδοχή του χρησιμοποιώντας το ειδικό εξάρτημα αφαίρεσης/τοποθέτησης **1**.

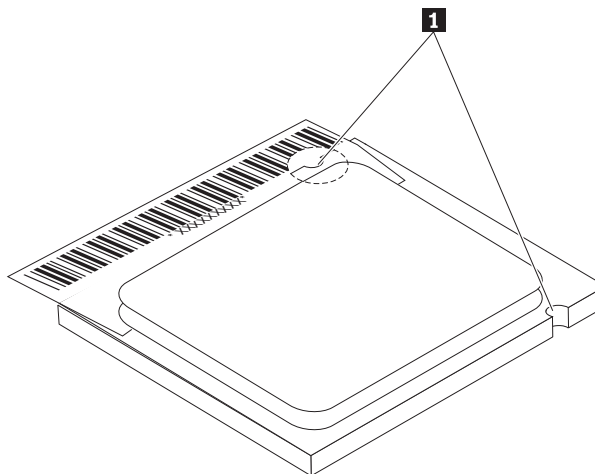
Σημαντικό

Μην αγγίζετε τις χρυσές επαφές που βρίσκονται στο κάτω μέρος του μικροεπεξεργαστή. Εάν πρέπει να αγγίξετε το μικροεπεξεργαστή, αγγίξτε μόνο τις πλευρές του.



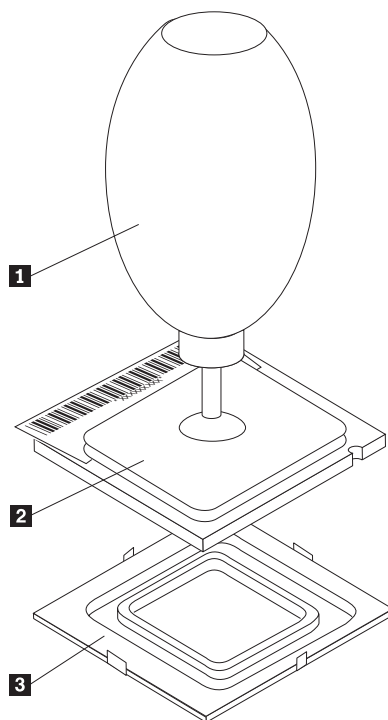
Σημειώσεις:

- α. Παρατηρήστε τη θέση των εσοχών **1** στο μικροεπεξεργαστή. Αυτό είναι πολύ σημαντικό κατά την τοποθέτηση του μικροεπεξεργαστή στην πλακέτα του συστήματος.



- β. Προσέξτε να μην πέσει κάποιο αντικείμενο ή υλικό μέσα στην υποδοχή. Διατηρήστε τις επαφές όσο το δυνατόν πιο καθαρές.
6. Βεβαιωθείτε ότι ο μοχλός του καπακιού του μικροεπεξεργαστή έχει ανασηκωθεί εντελώς.

7. Κατά την εγκατάσταση του νέου μικροεπεξεργαστή **2**, χαλαρώστε το μαύρο κάλυμμα **3** που προστατεύει τις χρυσές επαφές του μικροεπεξεργαστή αλλά μην το αφαιρέσετε. Χρησιμοποιήστε το ειδικό εξάρτημα αφαίρεσης/τοποθέτησης **1** για να ανασηκώσετε το μικροεπεξεργαστή και στη συνέχεια αφαιρέστε το κάλυμμα. Τοποθετήστε το μαύρο κάλυμμα στον παλιό μικροεπεξεργαστή.

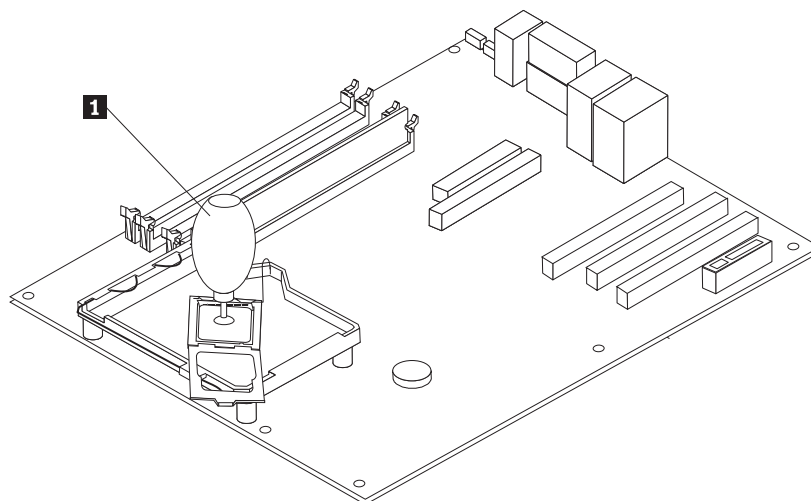


8. Τοποθετήστε το μικροεπεξεργαστή με τέτοιο τρόπο ώστε οι εσοχές του να ευθυγραμμίζονται με τα στηρίγματα της υποδοχής του μικροεπεξεργαστή.

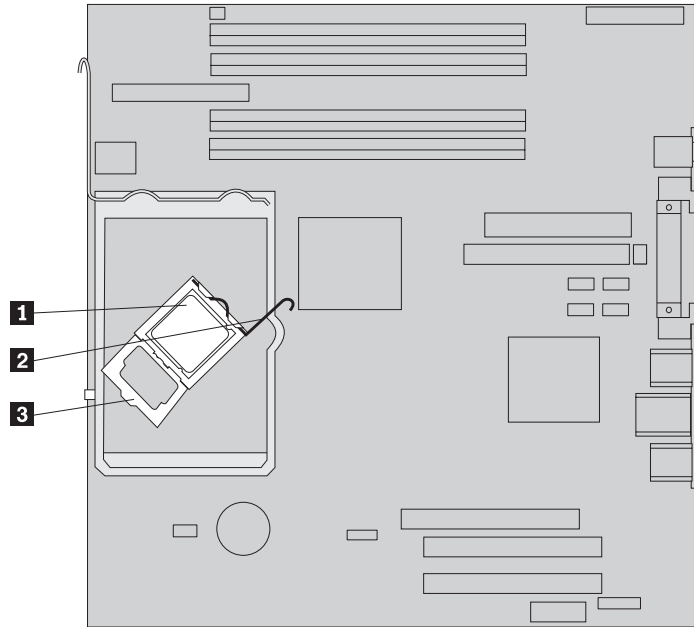
Σημαντικό

Μη γείρετε το μικροεπεξεργαστή κατά την τοποθέτησή του στην υποδοχή καθώς υπάρχει κίνδυνος καταστροφής των επαφών του.

9. Χρησιμοποιώντας το ειδικό εξάρτημα αφαίρεσης/τοποθέτησης **1** τοποθετήστε το μικροεπεξεργαστή στην υποδοχή του.



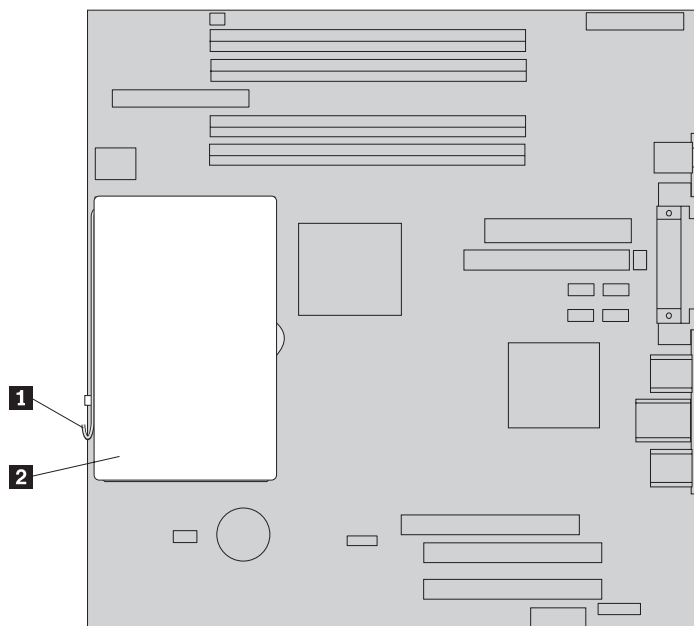
10. Κλείστε το καπάκι του μικροεπεξεργαστή **3** και στη συνέχεια κατεβάστε το μοχλό ασφάλισης **2** του καπακιού. Βεβαιωθείτε ότι ο μοχλός έχει ασφαλίσει σωστά.



Σημείωση: Εάν αντικαταστήσετε την πλακέτα συστήματος, υπάρχει ένα μαύρο πλαστικό κάλυμμα επάνω στο καπάκι του μικροεπεξεργαστή για την προστασία της υποδοχής του. Όταν ασφαλιστεί ο μικροεπεξεργαστής στη θέση του, αφαιρέστε το κάλυμμα. Τοποθετήστε το μαύρο κάλυμμα στο καπάκι του μικροεπεξεργαστή στην ελαττωματική πλακέτα συστήματος.

11. Τοποθετήστε τη νέα ψύκτρα **2** στη θέση της και κατεβάστε το μοχλό ασφάλισης **1** της ψύκτρας.

Σημείωση: Εάν αντικαταστήσατε μόνο την πλακέτα συστήματος, εγκαταστήστε την αρχική ψύκτρα στον μικροεπεξεργαστή.



- Εάν πραγματοποιείτε αντικατάσταση της πλακέτας συστήματος, συνεχίστε τη διαδικασία αντικατάστασης από το βήμα 9 στη σελίδα 10. Εάν αντικαταστήσατε μόνο το μικροεπεξεργαστή, συνεχίστε με το επόμενο βήμα.
- Ανατρέξτε στην ενότητα “Ολοκλήρωση της αντικατάστασης υλικού εξοπλισμού” στη σελίδα 28.

Αντικατάσταση της μονάδας σκληρού δίσκου

Προσοχή

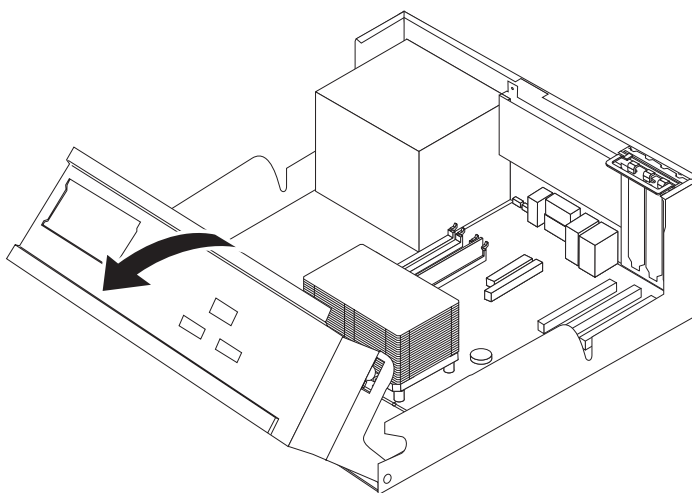
Μην ανοίξετε τον υπολογιστή και μην επιχειρήσετε οποιαδήποτε επισκευή πριν διαβάσετε τις “Σημαντικές πληροφορίες ασφάλειας” στον *Οδηγό Αναφοράς* που συνοδεύει τον υπολογιστή ή στο εγχειρίδιο *Hardware Maintenance Manual* (HMM). Για να αποκτήσετε ένα αντίγραφο του *Οδηγού Αναφοράς* ή του εγχειριδίου *HMM*, επισκεφτείτε την ιστοσελίδα <http://www.ibm.com/pc/support/site.wss/document.do?lnidocid=part-video>

Σε αυτή την ενότητα παρέχονται οδηγίες για την αντικατάσταση της μονάδας σκληρού δίσκου.

Σημαντικό

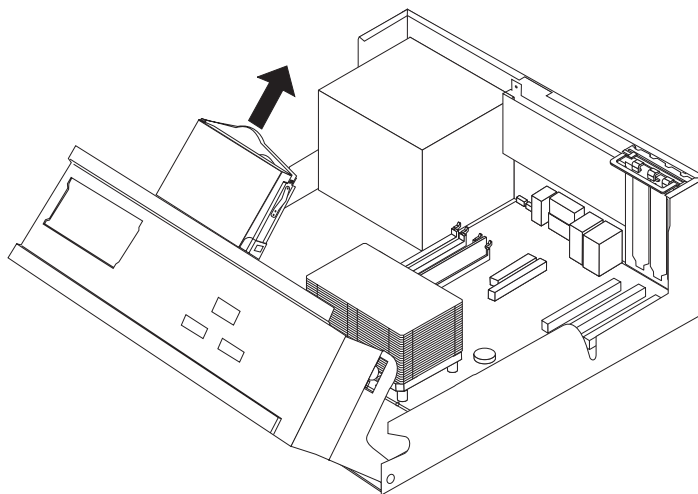
Όταν αποκτήσετε μια νέα μονάδα σκληρού δίσκου θα λάβετε και ένα *CD Αποκατάστασης Προϊόντος*. Το *CD Αποκατάστασης προϊόντος* σας επιτρέπει να επαναφέρετε τη μονάδα σκληρού δίσκου στην κατάσταση που ήταν όταν ο υπολογιστής είχε αποσταλεί αρχικά από το εργοστάσιο. Για περισσότερες πληροφορίες σχετικά με την αποκατάσταση του λογισμικού που αποστέλλεται από το εργοστάσιο, ανατρέξτε στην ενότητα “Αποκατάσταση λογισμικού” στον *Οδηγό Αναφοράς*.

- Αφαιρέστε το κάλυμμα του υπολογιστή. Ανατρέξτε στην ενότητα “Αφαίρεση του καλύμματος” στη σελίδα 5.
- Τραβήξτε προς τα επάνω το τμήμα τοποθέτησης μονάδων δίσκου για να αποκτήσετε πρόσβαση στη μονάδα σκληρού δίσκου.



- Αποσυνδέστε τα καλώδια σήματος και τροφοδοσίας από το πίσω μέρος της μονάδας σκληρού δίσκου.

4. Τραβήξτε τη μονάδα σκληρού δίσκου μαζί με το πλαίσιο της για την αφαιρέσετε από το τμήμα τοποθέτησης μονάδων.



5. Παρατηρήστε τον τρόπο τοποθέτησης της μονάδας σκληρού δίσκου στο πλαίσιο.
6. Ανοίξτε το πλαστικό πλαίσιο για να αφαιρέσετε τη μονάδα.
7. Ανοίξτε το πλαστικό πλαίσιο και τοποθετήστε τη νέα μονάδα σκληρού δίσκου.
8. Σπρώξτε τη μονάδα σκληρού δίσκου μαζί με το πλαίσιο στο τμήμα τοποθέτησης μονάδων δίσκου μέχρι να ασφαλίσει.
9. Εντοπίστε μια διαθέσιμη υποδοχή SATA στην πλακέτα συστήματος. Ανατρέξτε στην ενότητα “Αναγνώριση εξαρτημάτων στην πλακέτα συστήματος” στη σελίδα 3.
10. Συνδέστε το ένα άκρο του καλωδίου σήματος στη μονάδα και το άλλο άκρο στην υποδοχή SATA στην πλακέτα συστήματος.
11. Συνδέστε ένα καλώδιο ρεύματος στη μονάδα.
12. Ανατρέξτε στην ενότητα “Ολοκλήρωση της αντικατάστασης υλικού εξοπλισμού” στη σελίδα 28.

Αντικατάσταση της μονάδας δισκέτας

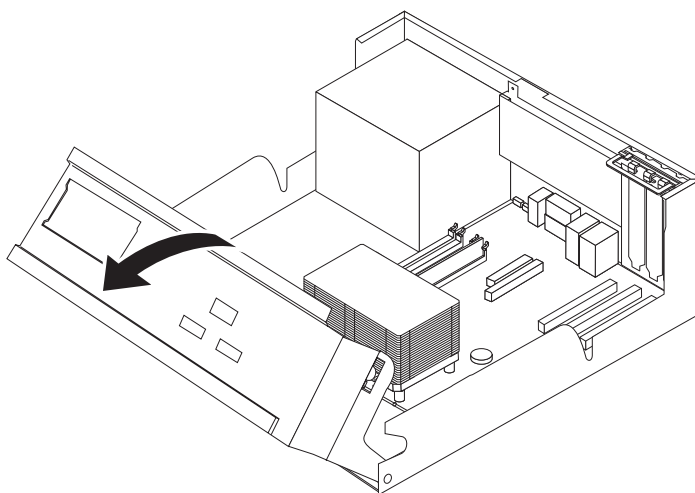
Προσοχή

Μην ανοίξετε τον υπολογιστή και μην επιχειρήσετε οποιαδήποτε επισκευή πριν διαβάσετε τις “Σημαντικές πληροφορίες ασφάλειας” στον *Οδηγό Αναφοράς* που συνοδεύει τον υπολογιστή ή στο εγχειρίδιο *Hardware Maintenance Manual (HMM)*. Για να αποκτήσετε ένα αντίγραφο του *Οδηγού Αναφοράς* ή του εγχειριδίου *HMM*, επισκεφτείτε την ιστοσελίδα <http://www.ibm.com/pc/support/site.wss/document.do?lnocid=part-video>

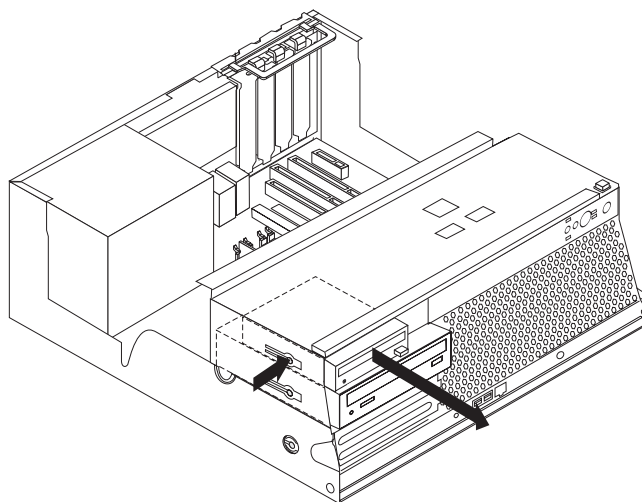
Σε αυτή την ενότητα παρέχονται οδηγίες για την αντικατάσταση της μονάδας δισκέτας.

1. Αφαιρέστε το κάλυμμα του υπολογιστή. Ανατρέξτε στην ενότητα “Αφαίρεση του καλύμματος” στη σελίδα 5.

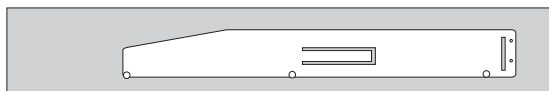
2. Τραβήξτε προς τα επάνω το τμήμα τοποθέτησης μονάδων δίσκου για να αποκτήσετε πρόσβαση στα καλώδια της μονάδας δισκέτας.



3. Αποσυνδέστε τα καλώδια σήματος και τροφοδοσίας από το πίσω μέρος της μονάδας δισκέτας.
4. Απασφαλίστε τη μονάδα πιέζοντας προς τα μέσα τη μπλε ασφάλεια που βρίσκεται στο πλάι της.
5. Σύρετε τη μονάδα προς τα έξω για να την αφαιρέσετε από το μπροστινό μέρος του υπολογιστή.



6. Αφαιρέστε το πλαίσιο συγκράτησης από την ελαττωματική μονάδα και εγκαταστήστε το στη νέα μονάδα.



7. Σπρώξτε τη μονάδα δισκέτας στη θήκη της από το μπροστινό μέρος του υπολογιστή, μέχρι να ασφαλίσει.
8. Συνδέστε τα καλώδια σήματος και τροφοδοσίας στη μονάδα δισκέτας.
9. Ανατρέξτε στην ενότητα “Ολοκλήρωση της αντικατάστασης υλικού εξοπλισμού” στη σελίδα 28.

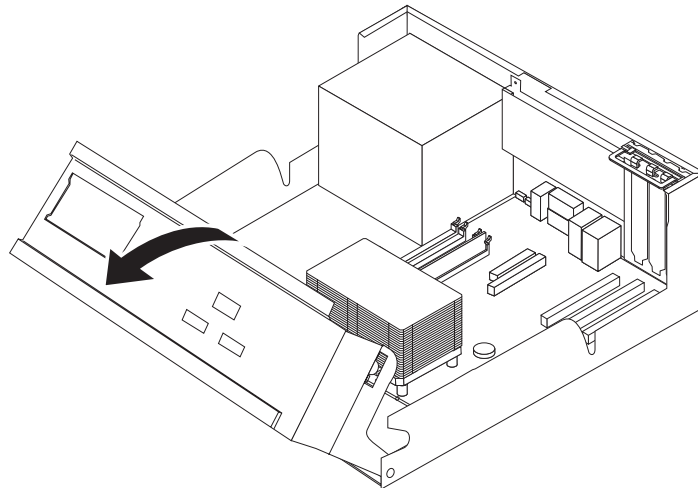
Αντικατάσταση της μονάδας οπτικού δίσκου

Προσοχή

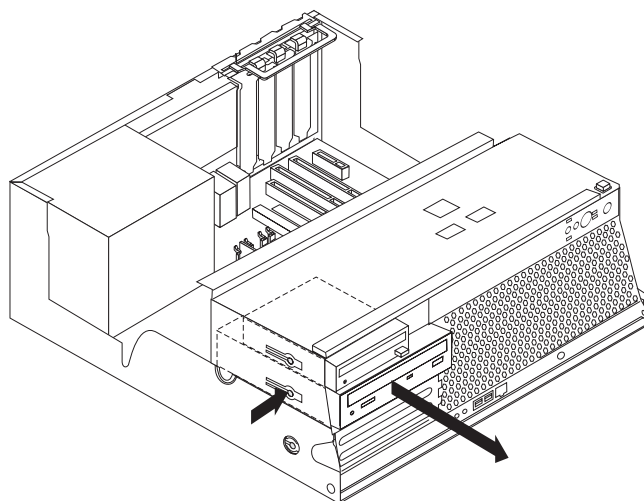
Μην ανοίξετε τον υπολογιστή και μην επιχειρήσετε οποιαδήποτε επισκευή πριν διαβάσετε τις “Σημαντικές πληροφορίες ασφάλειας” στον *Οδηγό Αναφοράς* που συνοδεύει τον υπολογιστή ή στο εγχειρίδιο *Hardware Maintenance Manual (HMM)*. Για να αποκτήσετε ένα αντίγραφο του *Οδηγού Αναφοράς* ή του εγχειριδίου *HMM*, επισκεφτείτε την ιστοσελίδα <http://www.ibm.com/pc/support/site.wss/document.do?lnocid=part-video>

Σε αυτή την ενότητα παρέχονται οδηγίες για την αντικατάσταση της μονάδας οπτικού δίσκου.

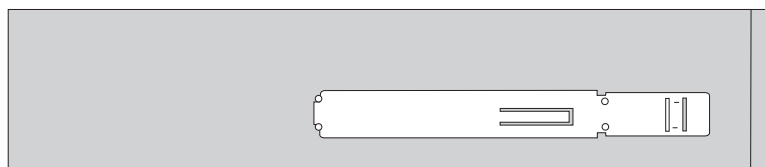
1. Αφαιρέστε το κάλυμμα του υπολογιστή. Ανατρέξτε στην ενότητα “Αφαίρεση του καλύμματος” στη σελίδα 5.
2. Τραβήξτε προς τα επάνω το τμήμα τοποθέτησης μονάδων δίσκου για να αποκτήσετε πρόσβαση στα καλώδια της μονάδας οπτικού δίσκου.



3. Αποσυνδέστε τα καλώδια σήματος και τροφοδοσίας από το πίσω μέρος της μονάδας οπτικού δίσκου.
4. Απασφαλίστε τη μονάδα πιέζοντας προς τα μέσα τη μπλε ασφάλεια που βρίσκεται στο πλάι της.
5. Σύρετε τη μονάδα προς τα έξω για να την αφαιρέσετε από το μπροστινό μέρος του υπολογιστή.



6. Βεβαιωθείτε ότι έχετε ρυθμίσει σωστά τη μονάδα ως κύρια (master) ή εξαρτώμενη (slave) συσκευή.
Για πληροφορίες σχετικά με αυτές τις ρυθμίσεις ανατρέξτε στην τεκμηρίωση που συνοδεύει τη μονάδα.
7. Αφαιρέστε το πλαίσιο συγκράτησης από την ελαττωματική μονάδα και εγκαταστήστε το στη νέα μονάδα.



8. Σπρώξτε τη μονάδα στη θήκη της μέχρι να ασφαλίσει.
9. Συνδέστε τα καλώδια σήματος και τροφοδοσίας στη μονάδα οπτικού δίσκου.
10. Ανατρέξτε στην ενότητα “Ολοκλήρωση της αντικατάστασης υλικού εξοπλισμού” στη σελίδα 28.

Αντικατάσταση καρτών μνήμης

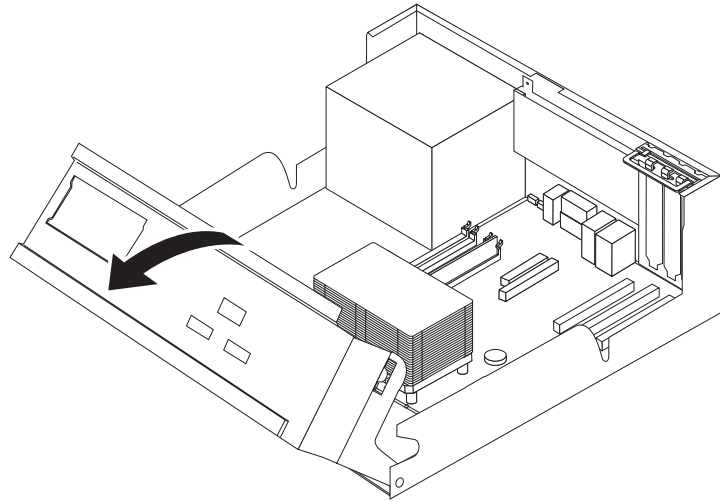
Προσοχή

Μην ανοίξετε τον υπολογιστή και μην επιχειρήσετε οποιαδήποτε επισκευή πριν διαβάσετε τις “Σημαντικές πληροφορίες ασφάλειας” στον *Οδηγό Αναφοράς* που συνοδεύει τον υπολογιστή ή στο εγχειρίδιο *Hardware Maintenance Manual (HMM)*. Για να αποκτήσετε ένα αντίγραφο του *Οδηγού Αναφοράς* ή του εγχειριδίου *HMM*, επισκεφτείτε την ιστοσελίδα <http://www.ibm.com/pc/support/site.wss/document.do?lnocid=part-video>

Σε αυτή την ενότητα παρέχονται οδηγίες για την αντικατάσταση των καρτών μνήμης.

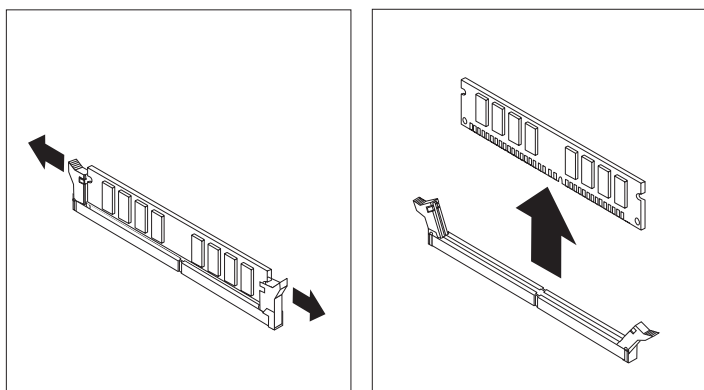
Σημείωση: Ο υπολογιστής σας υποστηρίζει έως τέσσερις κάρτες μνήμης DIMM (dual inline memory modules) DDR2.

1. Αφαιρέστε το κάλυμμα του υπολογιστή. Ανατρέξτε στην ενότητα “Αφαίρεση του καλύμματος” στη σελίδα 5.
2. Τραβήξτε προς τα επάνω το τμήμα τοποθέτησης μονάδων δίσκου για να αποκτήσετε πρόσβαση στην πλακέτα συστήματος.

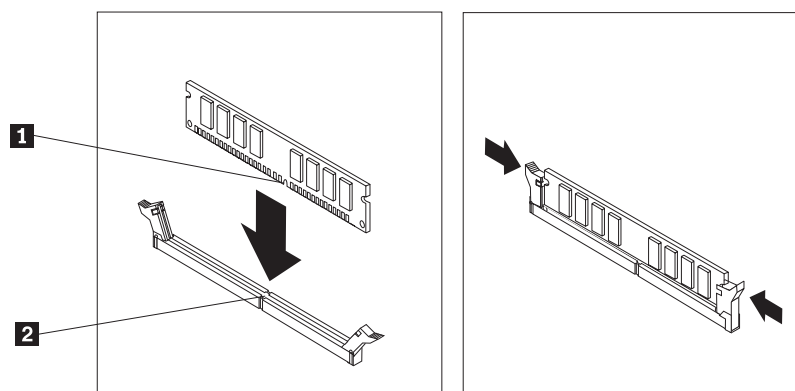


3. Αφαιρέστε τα εξαρτήματα που εμποδίζουν την πρόσβαση στις υποδοχές των καρτών μνήμης.

4. Ανοίξτε τις ασφάλειες με τον τρόπο που απεικονίζεται παρακάτω για να αφαιρέσετε την κάρτα μνήμης.



5. Τοποθετήστε τη νέα κάρτα μνήμης στην κατάλληλη υποδοχή. Βεβαιωθείτε ότι έχετε ευθυγραμμίσει σωστά την εσοχή **1** της κάρτας μνήμης με την προεξοχή **2** που υπάρχει στην υποδοχή της κάρτας μνήμης στην πλακέτα συστήματος. Σπρώξτε προς τα κάτω την κάρτα της μνήμης στην υποδοχή μέχρι να κλείσουν οι ασφάλειες.



6. Ανατρέξτε στην ενότητα “Ολοκλήρωση της αντικατάστασης υλικού εξοπλισμού” στη σελίδα 28.

Αντικατάσταση κάρτας PCI

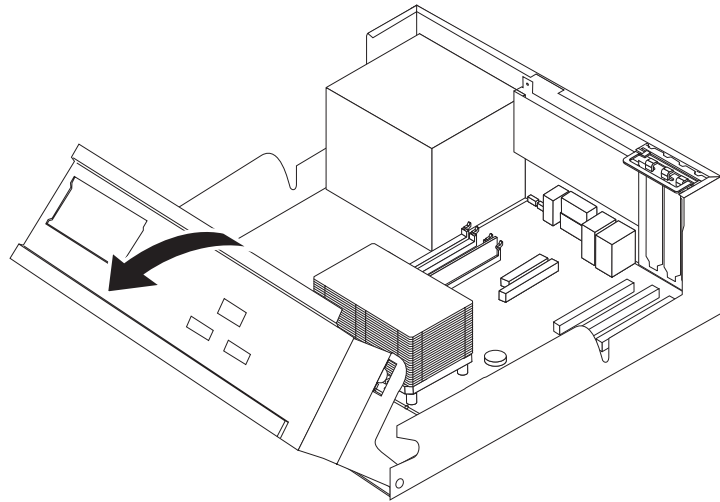
Προσοχή

Μην ανοίξετε τον υπολογιστή και μην επιχειρήσετε οποιαδήποτε επισκευή πριν διαβάσετε τις “Σημαντικές πληροφορίες ασφάλειας” στον *Οδηγό Αναφοράς* που συνοδεύει τον υπολογιστή ή στο εγχειρίδιο *Hardware Maintenance Manual (HMM)*. Για να αποκτήσετε ένα αντίγραφο του *Οδηγού Αναφοράς* ή του εγχειριδίου *HMM*, επισκεφτείτε την ιστοσελίδα <http://www.ibm.com/pc/support/site.wss/document.do?lnocid=part-video>

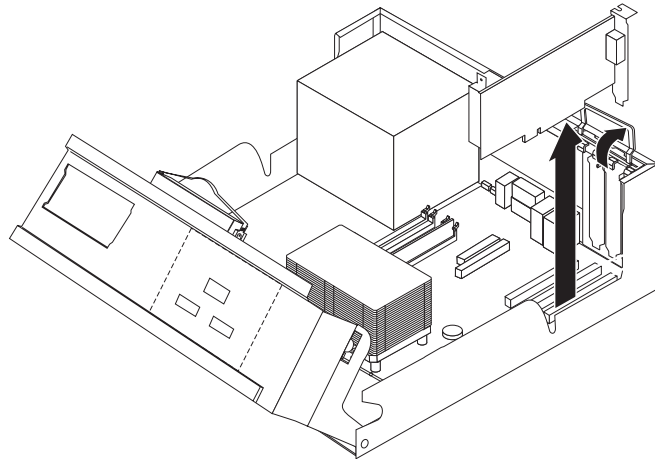
Σε αυτή την ενότητα παρέχονται οδηγίες για την αντικατάσταση μιας κάρτας PCI.

1. Αφαιρέστε το κάλυμμα του υπολογιστή. Ανατρέξτε στην ενότητα “Αφαίρεση του καλύμματος” στη σελίδα 5.

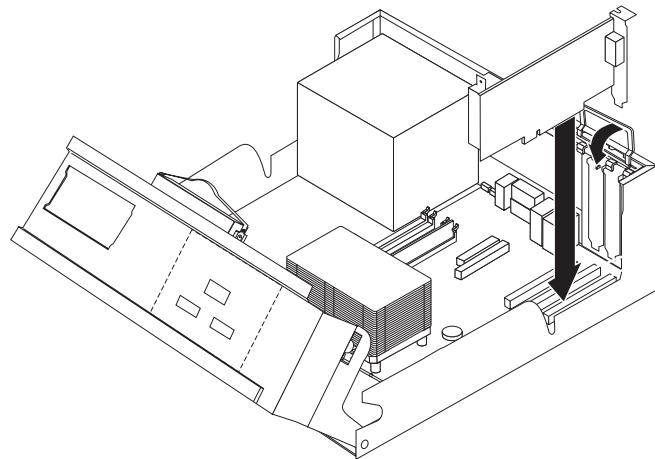
2. Τραβήξτε προς τα επάνω το τμήμα τοποθέτησης μονάδων δίσκου για να αποκτήσετε πρόσβαση στην πλακέτα συστήματος.



3. Ανοίξτε τη λαβή ασφάλισης των καρτών και αφαιρέστε την ελαττωματική κάρτα.



4. Αφαιρέστε τη νέα κάρτα από τη συσκευασία προστασίας από στατικό ηλεκτρισμό.
5. Εγκαταστήστε τη νέα κάρτα στην κατάλληλη υποδοχή της πλακέτας συστήματος και κλείστε τη λαβή ασφάλισης των καρτών.



6. Ανατρέξτε στην ενότητα “Ολοκλήρωση της αντικατάστασης υλικού εξοπλισμού” στη σελίδα 28.

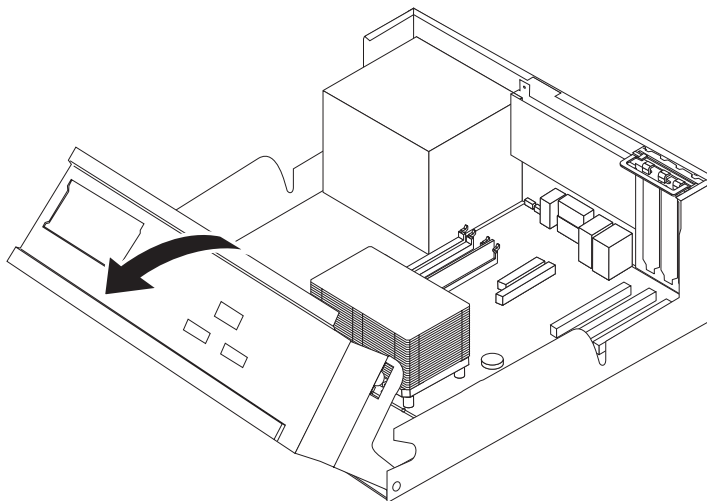
Αντικατάσταση του εσωτερικού ηχείου

Προσοχή

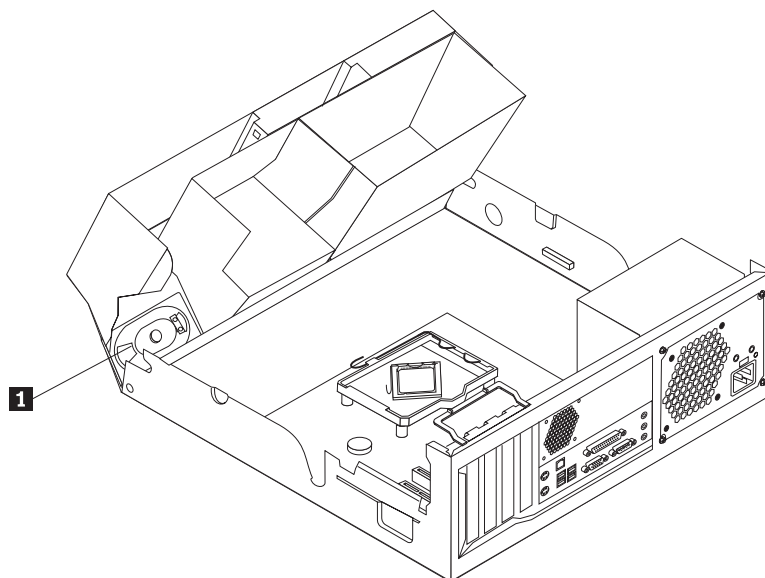
Μην ανοίξετε τον υπολογιστή και μην επιχειρήσετε οποιαδήποτε επισκευή πριν διαβάσετε τις “Σημαντικές πληροφορίες ασφάλειας” στον *Οδηγό Αναφοράς* που συνοδεύει τον υπολογιστή ή στο εγχειρίδιο *Hardware Maintenance Manual (HMM)*. Για να αποκτήσετε ένα αντίγραφο του *Οδηγού Αναφοράς* ή του εγχειριδίου *HMM*, επισκεφτείτε την ιστοσελίδα <http://www.ibm.com/pc/support/site.wss/document.do?lnocid=part-video>

Σε αυτή την ενότητα παρέχονται οδηγίες για την αντικατάσταση του εσωτερικού ηχείου.

1. Αφαιρέστε το κάλυμμα του υπολογιστή. Ανατρέξτε στην ενότητα “Αφαίρεση του καλύμματος” στη σελίδα 5.
2. Τραβήξτε προς τα επάνω το τμήμα τοποθέτησης μονάδων δίσκου για να αποκτήσετε πρόσβαση στο εσωτερικό ηχείο.



3. Εντοπίστε το εσωτερικό ηχείο στην πλακέτα συστήματος. Ανατρέξτε στην ενότητα “Αναγνώριση εξαρτημάτων στην πλακέτα συστήματος” στη σελίδα 3.
4. Αποσυνδέστε το καλώδιο του ηχείου από την πλακέτα συστήματος.
5. Σύρετε το ηχείο **1** προς τα επάνω για να το απασφαλίσετε.



6. Σύρετε το νέο ηχείο προς τα κάτω ώστε να ασφαλίσει στη θέση του.
7. Συνδέστε το καλώδιο του ηχείου στην πλακέτα του συστήματος.
8. Ανατρέξτε στην ενότητα “Ολοκλήρωση της αντικατάστασης υλικού εξοπλισμού” στη σελίδα 28.

Αντικατάσταση του πληκτρολογίου

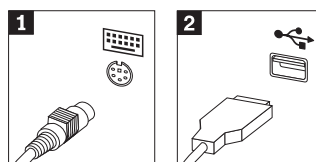
Προσοχή

Μην ανοίξετε τον υπολογιστή και μην επιχειρήσετε οποιαδήποτε επισκευή πριν διαβάσετε τις “Σημαντικές πληροφορίες ασφάλειας” στον *Οδηγό Αναφοράς* που συνοδεύει τον υπολογιστή ή στο εγχειρίδιο *Hardware Maintenance Manual (HMM)*. Για να αποκτήσετε ένα αντίγραφο του *Οδηγού Αναφοράς* ή του εγχειριδίου *HMM*, επισκεφτείτε την ιστοσελίδα <http://www.ibm.com/pc/support/site.wss/document.do?lnocid=part-video>

Σε αυτή την ενότητα παρέχονται οδηγίες για την αντικατάσταση του πληκτρολογίου.

1. Αφαιρέστε όλα τα μέσα (δισκέτες, CD ή ταινίες) από τις μονάδες, τερματίστε το λειτουργικό σύστημα και απενεργοποιήστε όλες τις συνδεδεμένες συσκευές.
2. Αποσυνδέστε όλα τα καλώδια παροχής ρεύματος από τις πρίζες.
3. Εντοπίστε την υποδοχή σύνδεσης του πληκτρολογίου.

Σημείωση: Το πληκτρολόγιο σας μπορεί να έχει συνδεθεί είτε σε τυπική υποδοχή πληκτρολογίου **1** είτε σε υποδοχή USB **2**. Ανατρέξτε στην ενότητα “Εντοπισμός υποδοχών στο πίσω μέρος του υπολογιστή” στη σελίδα 2 ή στην ενότητα “Εντοπισμός υποδοχών στην πρόσοψη του υπολογιστή” στη σελίδα 1.



4. Αποσυνδέστε το καλώδιο του ελαττωματικού πληκτρολογίου από τον υπολογιστή.
5. Συνδέστε το νέο πληκτρολόγιο στην κατάλληλη υποδοχή του υπολογιστή.

6. Ανατρέξτε στην ενότητα “Ολοκλήρωση της αντικατάστασης υλικού εξοπλισμού” στη σελίδα 28.

Αντικατάσταση του Ποντικιού

Προσοχή

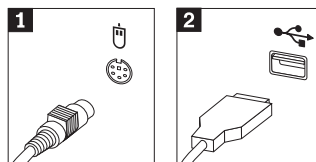
Μην ανοίξετε τον υπολογιστή και μην επιχειρήσετε οποιαδήποτε επισκευή πριν διαβάσετε τις “Σημαντικές πληροφορίες ασφάλειας” στον *Οδηγό Αναφοράς* που συνοδεύει τον υπολογιστή ή στο εγχειρίδιο *Hardware Maintenance Manual (HMM)*. Για να αποκτήσετε ένα αντίγραφο του *Οδηγού Αναφοράς* ή του εγχειριδίου *HMM*, επισκεφτείτε την ιστοσελίδα <http://www.ibm.com/pc/support/site.wss/document.do?lnocid=part-video>

Σε αυτή την ενότητα παρέχονται οδηγίες για την αντικατάσταση του ποντικιού.

1. Αφαιρέστε όλα τα μέσα (δισκέτες, CD ή ταινίες) από τις μονάδες, τερματίστε το λειτουργικό σύστημα και απενεργοποιήστε όλες τις συνδεδεμένες συσκευές.
2. Αποσυνδέστε όλα τα καλώδια παροχής ρεύματος από τις πρίζες.

3. Εντοπίστε την υποδοχή σύνδεσης του ποντικιού.

Σημείωση: Το ποντίκι μπορεί να έχει συνδεθεί είτε σε τυπική υποδοχή ποντικιού **1** είτε σε υποδοχή USB **2**. Ανατρέξτε στην ενότητα “Εντοπισμός υποδοχών στο πίσω μέρος του υπολογιστή” στη σελίδα 2 ή στην ενότητα “Εντοπισμός υποδοχών στην πρόσοψη του υπολογιστή” στη σελίδα 1.

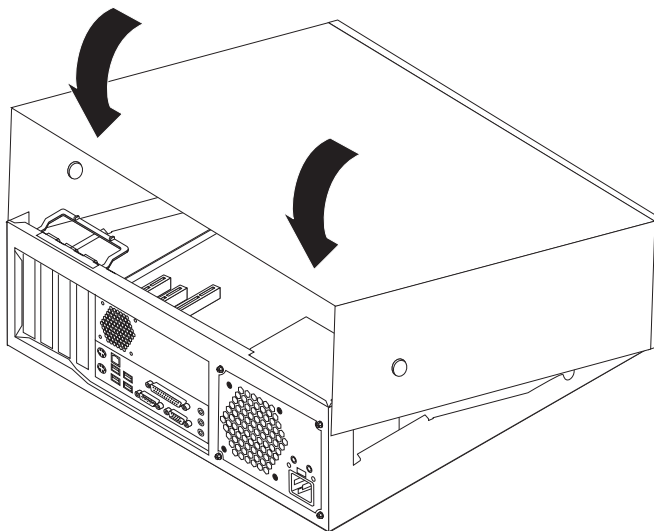


4. Αποσυνδέστε το ελαττωματικό ποντίκι από τον υπολογιστή.
5. Συνδέστε το νέο ποντίκι στην κατάλληλη υποδοχή του υπολογιστή.
6. Ανατρέξτε στην ενότητα “Ολοκλήρωση της αντικατάστασης υλικού εξοπλισμού”.

Ολοκλήρωση της αντικατάστασης υλικού εξοπλισμού

Μετά την αντικατάσταση εξαρτημάτων, πρέπει να τοποθετήσετε το κάλυμμα του υπολογιστή και να συνδέσετε ξανά όλα τα καλώδια όπως τα τηλεφωνικά καλώδια και τα καλώδια τροφοδοσίας. Επίσης, ανάλογα με το εξάρτημα που αντικαταστάθηκε, ίσως χρειαστεί να επιβεβαιώσετε τις ενημερωμένες πληροφορίες χρησιμοποιώντας το πρόγραμμα Setup Utility.

1. Βεβαιωθείτε ότι όλα τα εξαρτήματα έχουν συνδεθεί σωστά και ότι δεν έχετε αφήσει εργαλεία ή βίδες στο εσωτερικό του υπολογιστή.
2. Κατεβάστε το τμήμα τοποθέτησης μονάδων δίσκου.
3. Τακτοποιήστε τα καλώδια ώστε να μην εμποδίζουν την τοποθέτηση του καλύμματος.
4. Τοποθετήστε το κάλυμμα πάνω από το περίβλημα και σπρώξτε το προς τα κάτω μέχρι να ασφαλίσει στη θέση του.



5. Συνδέστε τα εξωτερικά καλώδια και τα καλώδια παροχής ρεύματος στον υπολογιστή. Ανατρέξτε στην ενότητα “Εντοπισμός υποδοχών στο πίσω μέρος του υπολογιστή” στη σελίδα 2.
6. Αν το κάλυμμα διαθέτει κλειδαριά, κλειδώστε το.
7. Συνδέστε τα καλώδια παροχής ρεύματος σε κατάλληλα γειωμένες πρίζες.

8. Εάν αντικαταστήσετε την πλακέτα συστήματος, πρέπει να ενημερώσετε το BIOS. Ανατρέξτε στην ενότητα “Ενημέρωση του BIOS από δισκέτα ή CD-ROM”.
9. Για να ενημερώσετε τις ρυθμίσεις σας, ανατρέξτε στην ενότητα “Εναρξη του προγράμματος Setup Utility” στον *Οδηγό Αναφοράς* που συνοδεύει τον υπολογιστή σας.

Ενημέρωση του BIOS από δισκέτα ή CD-ROM

Σημαντικό

Ενεργοποιήστε το πρόγραμμα Setup Utility για να εμφανίσετε τις πληροφορίες του συστήματός σας. Ανατρέξτε στην ενότητα “Εναρξη του προγράμματος Setup Utility” στον *Οδηγό Αναφοράς*. Εάν ο αριθμός σειράς και ο τύπος/μοντέλο του υπολογιστή που αναφέρονται στο μενού Main δεν συμφωνούν με τα στοιχεία που αναγράφονται στην ετικέτα του υπολογιστή σας, πρέπει να ενημερώσετε το BIOS για να αλλάξετε τον αριθμό σειράς και τον τύπο/μοντέλο του υπολογιστή.

Για να ενημερώσετε το BIOS από δισκέτα ή CD-ROM, πρέπει να κάνετε τα εξής:

1. Τοποθετήστε μια δισκέτα ή ένα CD-ROM ενημέρωσης (flash) των προγραμμάτων συστήματος στη μονάδα δισκέτας ή οπτικού δίσκου. Μπορείτε να βρείτε ενημερωμένες εκδόσεις των προγραμμάτων συστήματος στη διεύθυνση <http://www.ibm.com/pc/support/> στο World Wide Web.
2. Ανάψτε τον υπολογιστή. Αν είναι ήδη σε λειτουργία, πρέπει να τον σβήσετε και να τον ανάψετε ξανά. Η ενημέρωση αρχίζει.
3. Όταν σας ζητηθεί να επιλέξετε γλώσσα, πατήστε στο πληκτρολόγιο σας τον αριθμό που αντιστοιχεί στη γλώσσα που επιθυμείτε και στη συνέχεια πατήστε το πλήκτρο Enter.
4. Όταν σας ζητηθεί να αλλάξετε τον αριθμό σειράς, πατήστε το πλήκτρο Y.
5. Πληκτρολογήστε τον επταψήφιο αριθμό σειράς του υπολογιστή σας και πατήστε το πλήκτρο Enter.
6. Όταν σας ζητηθεί να αλλάξετε τον τύπο/μοντέλο του υπολογιστή σας, πατήστε το πλήκτρο Y.
7. Πληκτρολογήστε τον τύπο/μοντέλο του υπολογιστή σας (επτά χαρακτήρες) και πατήστε το πλήκτρο Enter.
8. Ακολουθήστε τις οδηγίες που εμφανίζονται στην οθόνη για να ολοκληρώσετε την ενημέρωση.



Part Number: 39J7766

Printed in the UK

(1P) P/N: 39J7766

