

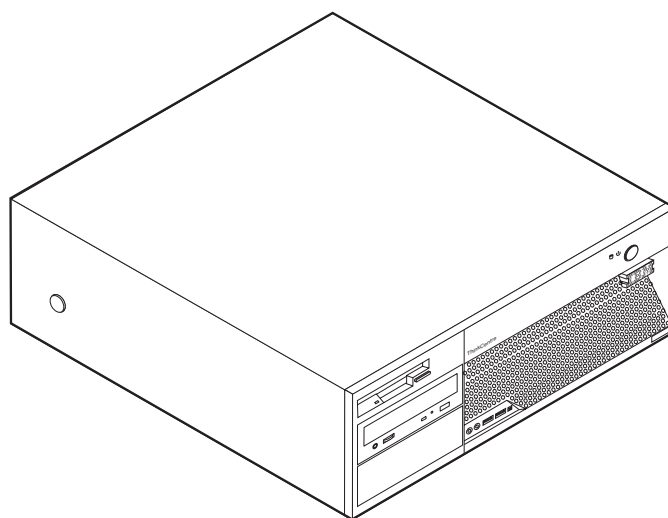
ThinkCentre™



Ghidul pentru înlocuirea hardware-ului

Tipurile 8129, 8132, 8133

Tipurile 8134, 8135, 8136



ThinkCentre™



Ghidul pentru înlocuirea hardware-ului

Tipurile 8129, 8132, 8133
Tipurile 8134, 8135, 8136

Ediția întâi (februarie 2005)

© Copyright International Business Machines Corporation 2005. Toate drepturile rezervate.

Cuprins

| | | | |
|--|----------|---|----|
| Privire generală | v | Înlăturarea capacului | 5 |
| Informații privitoare la măsurile de siguranță pentru înlocuirea CRU-urilor | v | Înlocuirea sursei de alimentare | 6 |
| Informații privitoare la măsurile de siguranță pentru înlocuirea FRU-urilor | v | Înlocuirea plăcii de bază | 9 |
| Resursele pentru informații suplimentare | v | Înlocuirea microprocesorului | 11 |
| Uneltele necesare | vi | Înlocuirea unității de disc. | 16 |
| Manevrarea dispozitivelor sensibile la electricitatea statică | vi | Înlocuirea unității de dischetă | 17 |
| | | Înlocuirea unității optice | 19 |
| | | Înlocuirea modulelor de memorie | 20 |
| | | Înlocuirea unui adaptor PCI | 21 |
| | | Înlocuirea difuzorului intern | 23 |
| | | Înlocuirea unei tastaturi | 24 |
| | | Înlocuirea unui mouse | 24 |
| | | Finalizarea înlocuirii părților componente | 25 |
| | | Actualizarea (flashing) BIOS-ului de pe o dischetă sau un CD | 26 |
| Capitolul 1. Locațiile | 1 | | |
| Localizarea conectorilor din fața calculatorului | 1 | | |
| Localizarea conectorilor din spatele calculatorului. | 2 | | |
| Localizarea componentelor | 3 | | |
| Identificarea părților pe placa de sistem | 3 | | |
| Capitolul 2. Înlocuirea hardware-ului | 5 | | |

Privire generală

Acest ghid este destinat clienților care înlocuiesc componente CRU (Customer Replaceable Unit), precum și specialiștilor care asigură service-ul și înlocuiesc componente FRU (Field Replaceable Unit). În acest document, se va folosi termenul părți componente pentru CRU-uri și FRU-uri.

Acest ghid nu conține proceduri pentru toate părțile componente. Este de așteptat ca anumite componente mecanice, cablurile și comutatoarele să poată fi înlocuite de personalul de service specializat fără a fi nevoie de proceduri pas-cu-pas.

Acest ghid conține instrucțiuni pentru înlocuirea următoarelor părți componente:

- Sursă de alimentare
- Placă de bază
- Microprocesor
- Unitate de disc
- Unitate de dischetă
- Unitate optică
- Module de memorie
- Placă de adaptor
- Difuzor intern
- Tastatură
- Mouse

Informații privitoare la măsurile de siguranță pentru înlocuirea CRU-urilor

Nu deschideți calculatorul și nu încercați să reparați ceva înainte de a citi “Important safety information” din *Quick Reference*, manual livrat o dată cu calculatorul. Pentru a obține o copie a manualului *Quick Reference*, mergeți la <http://www.ibm.com/pc/support/site.wss/document.do?Indocid=part-video>.

Informații privitoare la măsurile de siguranță pentru înlocuirea FRU-urilor

Nu deschideți calculatorul și nu încercați să reparați ceva înainte de a citi “Important safety information” din manualul *Hardware Maintenance Manual (HMM)*. Pentru a obține o copie a manualului *HMM*, mergeți pe Internet la <http://www.ibm.com/pc/support/site.wss/document.do?Indocid=part-video>.

Resursele pentru informații suplimentare

Dacă aveți acces la Internet, puteți obține de pe World Wide Web cele mai recente informații referitoare la calculatorul dumneavoastră.

Puteți găsi următoarele informații:

- Instrucțiuni pentru înlăturarea și instalarea CRU-urilor
- Publicații
- Informații privind depanarea

- Informații privind părțile componente
- Descărcări și driver-e
- Legături la surse utile de informații

Pentru a accesa aceste informații, indicați în browser:

<http://www.ibm.com/pc/support/site.wss/document.do?Indocid=part-video>

Uneltele necesare

Pentru a înlocui unele părți componente, s-ar putea să aveți nevoie de o șurubelniță cu cap plat sau în cruce.

Manevrarea dispozitivelor sensibile la electricitatea statică

Electricitatea statică, altfel nepericuloasă pentru dumneavoastră, poate deteriora serios părțile componente sau elementele calculatorului.

Când înlocuiți o parte componentă, *nu* deschideți ambalajul anti-static care conține componenta nouă decât după ce partea defectă a fost scoasă din calculator și sunteți gata să instalați noua componentă.

Când manipulați părți și componente ale calculatorului, luați aceste măsuri de precauție pentru a evita defecțiunile cauzate de electricitatea statică:

- Limitați numărul de mișcări. Mișcarea poate duce la creșterea cantității de electricitate statică în jurul dumneavoastră.
- Manipulați întotdeauna cu grijă părțile componente ale unui calculator. Manevrați adaptoarele, modulele de memorie, plăcile de sistem și microprocesoarele ținându-le numai de margini. Nu atingeți niciodată circuitele neprotejate.
- Nu lăsați pe nimeni să atingă părțile componente ale calculatorului.
- Înainte de a înlocui o parte componentă cu una nouă, atingeți timp de cel puțin două secunde ambalajul anti-static care conține componenta de o suprafață de metal nevopsită a calculatorului, cum ar fi capacul unui slot de expansiune. Aceasta reduce electricitatea statică din pachet și din corpul dumneavoastră.
- Când este posibil, scoateți noua componentă din ambalajul anti-static și instalați-o direct în calculator, fără să o mai așezați jos. Dacă este posibil, puneți ambalajul anti-static în care ați primit componenta pe o suprafață netedă, plană și puneți componenta peste el.
- Nu puneți componenta pe capacul calculatorului sau pe altă suprafață metalică.

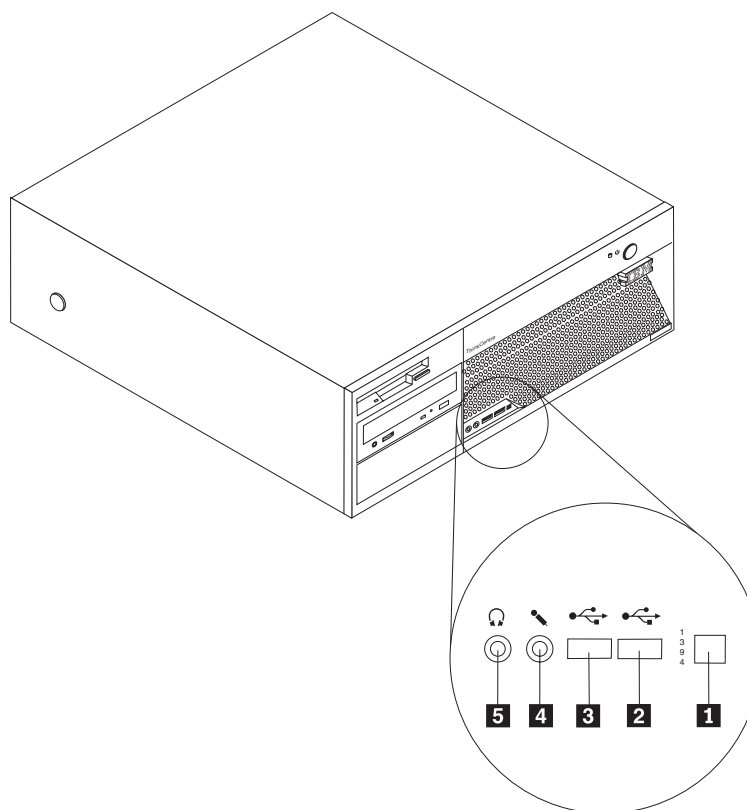
Capitolul 1. Locațiile

Acest capitol conține ilustrații care vă ajută să găsiți diverșii conectori, elemente de control și componente ale calculatorului. Pentru a înlătura capacul calculatorului, vedeți “Înlăturarea capacului” la pagina 5.

Localizarea conectorilor din fața calculatorului

În următoarea ilustrație puteți vedea unde se află conectorii din fața calculatorului.

Notă: Nu toate modelele de calculator vor avea acești conectori.

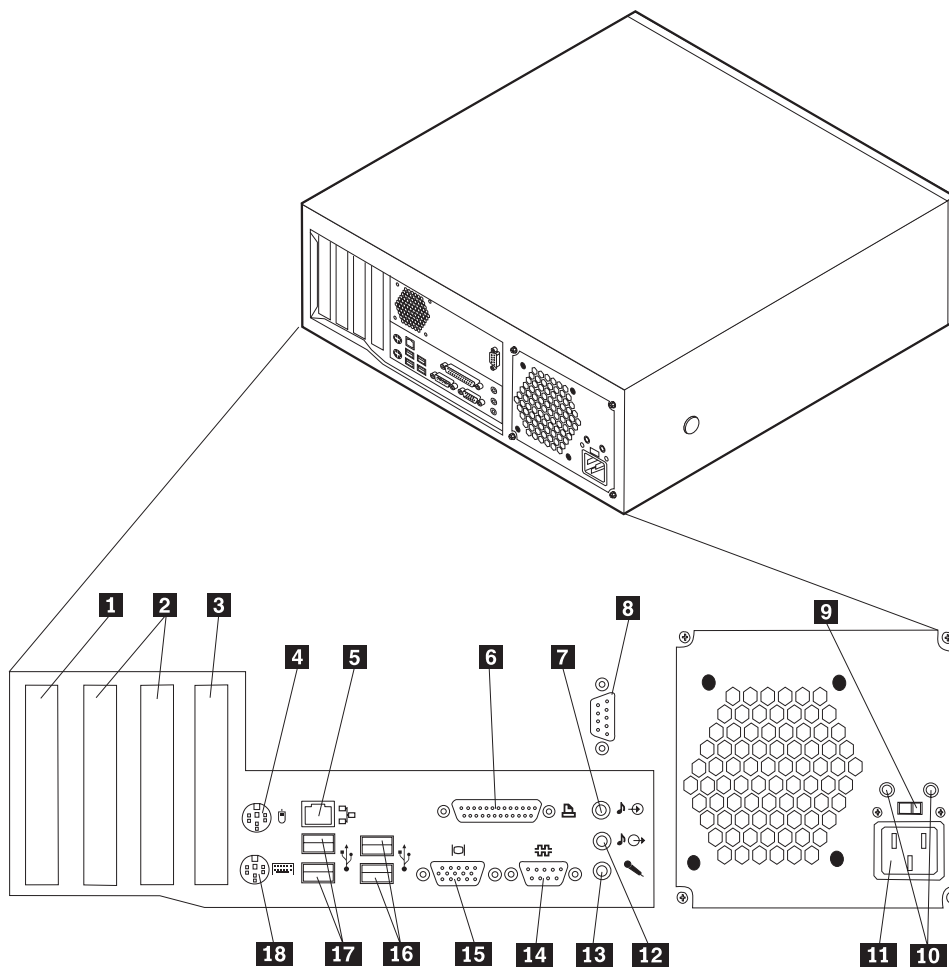


- 1** Conector IEEE 1394
- 2** Conector USB
- 3** Conector USB

- 4** Conector de microfon
- 5** Conector pentru căști

Localizarea conectorilor din spatele calculatorului

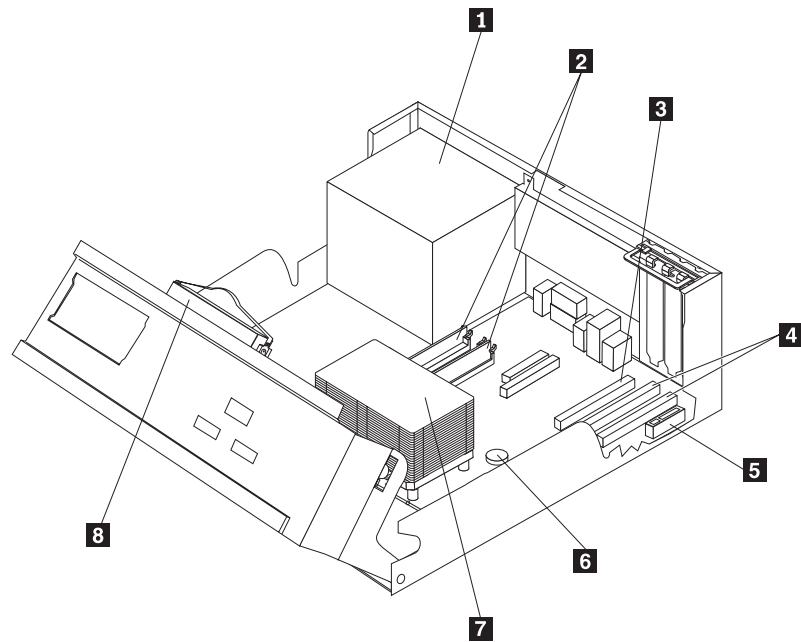
În următoarea ilustrație puteți vedea unde se află conectorii din spatele calculatorului.



- | | | | |
|----------|--|-----------|--------------------------------|
| 1 | Conector adaptor x1 PCI Express | 10 | LED-uri pentru diagnoză |
| 2 | Conectori adaptor PCI | 11 | Conector alimentare |
| 3 | Conector adaptor de grafică x16 PCI Express (unele modele) | 12 | Conector de ieșire linie audio |
| 4 | Conector de mouse standard | 13 | Conector de microfon |
| 5 | Conector Ethernet | 14 | Conector port serial |
| 6 | Conector port paralel | 15 | Conector monitor VGA |
| 7 | Conector de intrare linie audio | 16 | Conectori USB |
| 8 | Conector port serial (unele modele) | 17 | Conectori USB |
| 9 | Comutator de selecție a tensiunii | 18 | Conector de tastatură standard |

Localizarea componentelor

Următoarea ilustrație vă va ajuta să localizați diversele componente ale calculatorului dumneavoastră.

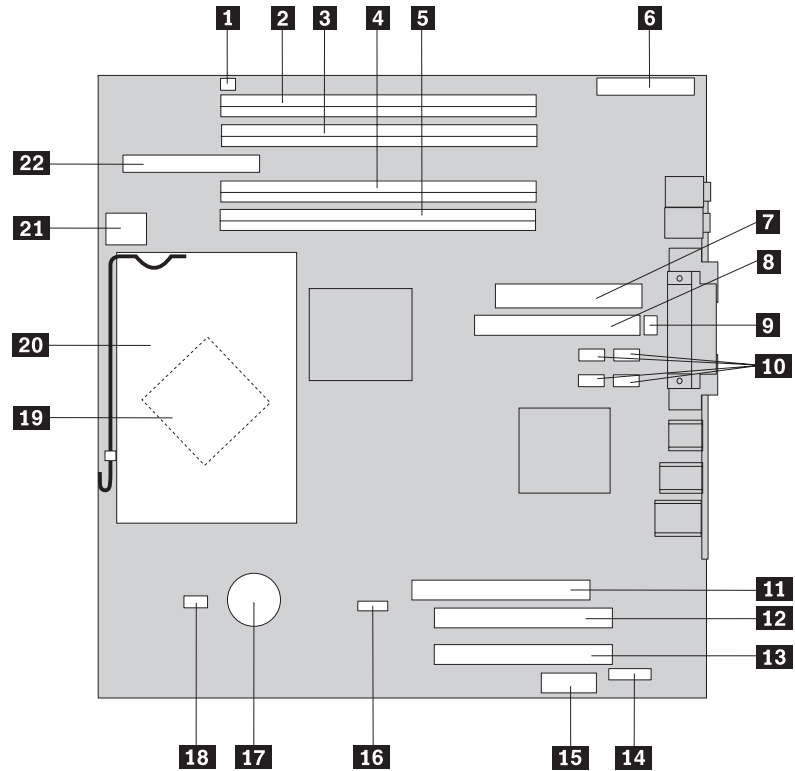


- | | | | |
|----------|--|----------|---------------------------------|
| 1 | Sursă de alimentare | 5 | Conector adaptor x1 PCI Express |
| 2 | Module de memorie | 6 | Baterie |
| 3 | Conector adaptor de grafică x16 PCI Express (unele modele) | 7 | Microprocesor și radiator |
| 4 | Conectori adaptor PCI | 8 | Unitate de disc |

Identificarea părților pe placa de sistem

Placa de sistem (uneori numită și placa de bază) este placa principală cu circuite din calculatorul dumneavoastră. Aceasta asigură funcțiile de bază ale calculatorului și suportul pentru o diversitate de dispozitive.

Următoarea ilustrație arată unde se află părțile componente ale plăcii de bază.



- | | | | |
|-----------|--|-----------|-----------------------------------|
| 1 | Conector difuzoare | 12 | Conector adaptor PCI 1 |
| 2 | Conector memorie 4 | 13 | Conector adaptor PCI 2 |
| 3 | Conector memorie 3 | 14 | Conector port serial 2 |
| 4 | Conector memorie 2 | 15 | Conector adaptor x1 PCI Express |
| 5 | Conector memorie 1 | 16 | Jumper ștergere CMOS/recuperare |
| 6 | Conector panou frontal | 17 | Baterie |
| 7 | Conector sursă de alimentare | 18 | Conector ventilator microprocesor |
| 8 | Conector ATA IDE paralel | 19 | Microprocesor |
| 9 | Conector ventilator sistem | 20 | Radiator microprocesor |
| 10 | Conectori SATA (4) | 21 | Conector alimentare 12 V |
| 11 | Conector adaptor de grafică x16 PCI Express (unele modele) | 22 | Conector unitate de dischetă |

Notă: Calculatorul poate folosi patru module de memorie DIMM (dual inline memory modules) DDR2 (double data rate 2).

Capitolul 2. Înlocuirea hardware-ului

Atenție

Nu deschideți calculatorul și nu încercați să reparați ceva înainte de a citi "Important safety information" din *Quick Reference*, manual livrat o dată cu calculatorul, sau din manualul *Hardware Maintenance Manual (HMM)*. Pentru a obține copii ale manualelor *Quick Reference* și *HMM*, mergeți la <http://www.ibm.com/pc/support/site.wss/document.do?Indocid=part-video>.

Înlăturarea capacului

Important

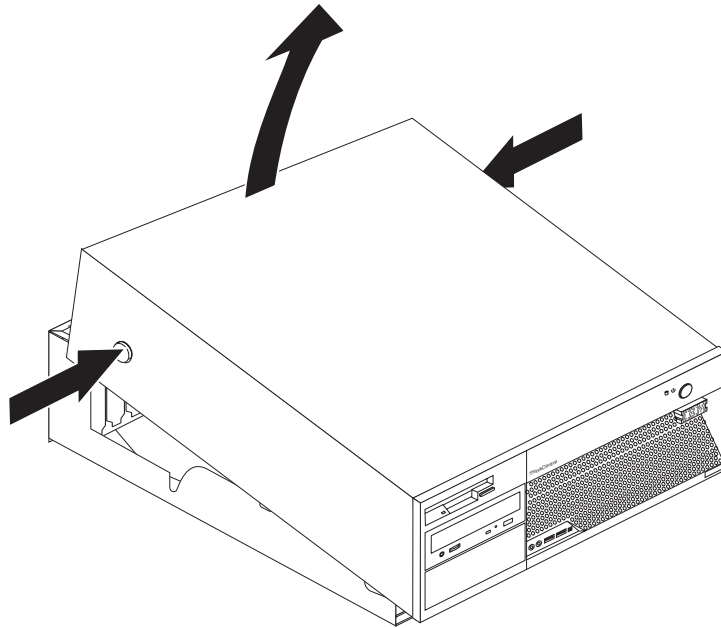


Opriți alimentarea calculatorului și așteptați 3-5 minute pentru răcirea calculatorului înainte de a deschide capacul.

Pentru a înlătura capacul calculatorului:

1. Scoateți toate mediile de stocare (dischete, CD-uri sau benzi) din unități, opriți (shutdown) sistemul de operare și opriți, de asemenea, toate dispozitivele atașate.
2. Scoateți toate cordoanele de alimentare din prizele electrice.
3. Deconectați toate cablurile care sunt atașate la calculator. Printre acestea se numără cordoanele de alimentare, cablurile de intrare/ieșire și orice alt cablu care este conectat la calculator.
4. Scoateți orice dispozitiv de blocare, cum ar fi un padlock sau un sistem de blocare Kensington care asigură capacul.

5. Apăsați butoanele de pe părțile laterale ale calculatorului și pivotați capătul din spate al capacului în sus spre fața calculatorului.



Înlocuirea sursei de alimentare

Atenție

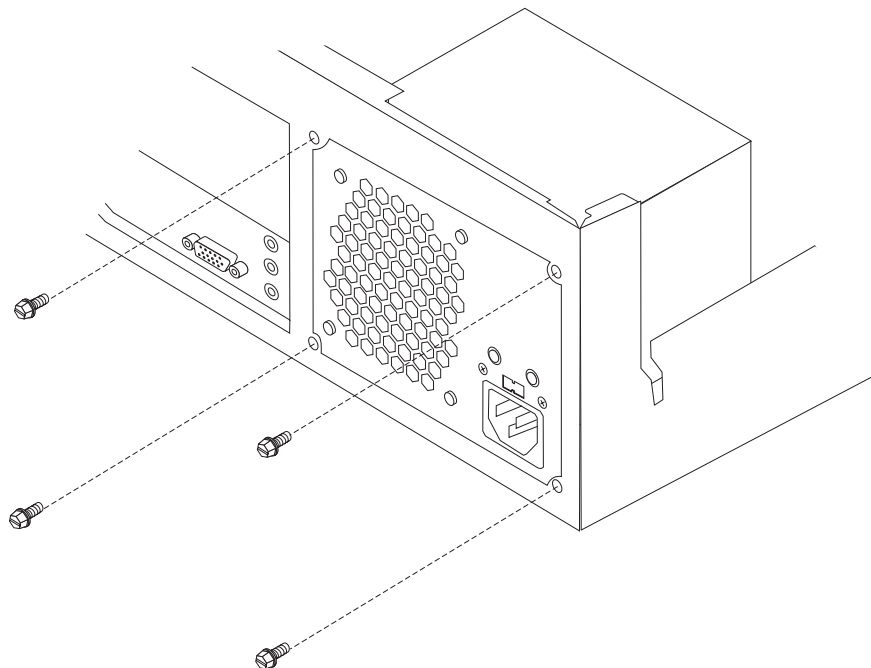
Nu deschideți calculatorul și nu încercați să reparați ceva înainte de a citi “Important safety information” din *Quick Reference*, manual livrat o dată cu calculatorul, sau din manualul *Hardware Maintenance Manual* (HMM). Pentru a obține copii ale manualelor *Quick Reference* și *HMM*, mergeți la <http://www.ibm.com/pc/support/site.wss/document.do?Indocid=part-video>.

Această secțiune conține instrucțiuni privind modul în care se înlocuiește sursa de alimentare.

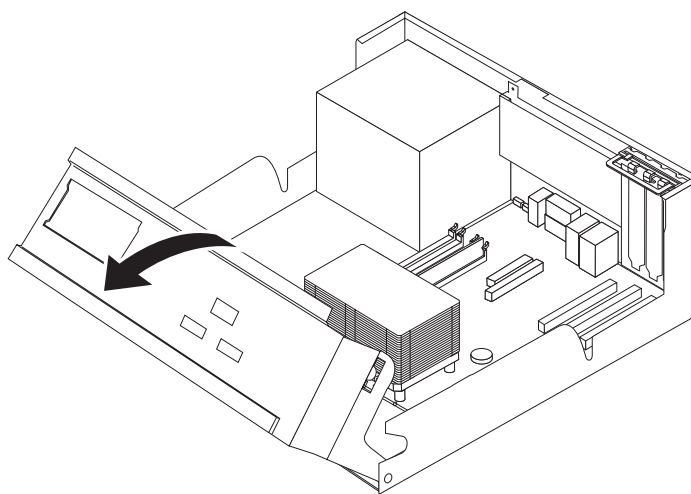
1. Scoateți capacul calculatorului. Consultați “Înlăturarea capacului” la pagina 5.

2. Scoateți cele patru șuruburi din spatele cutiei.

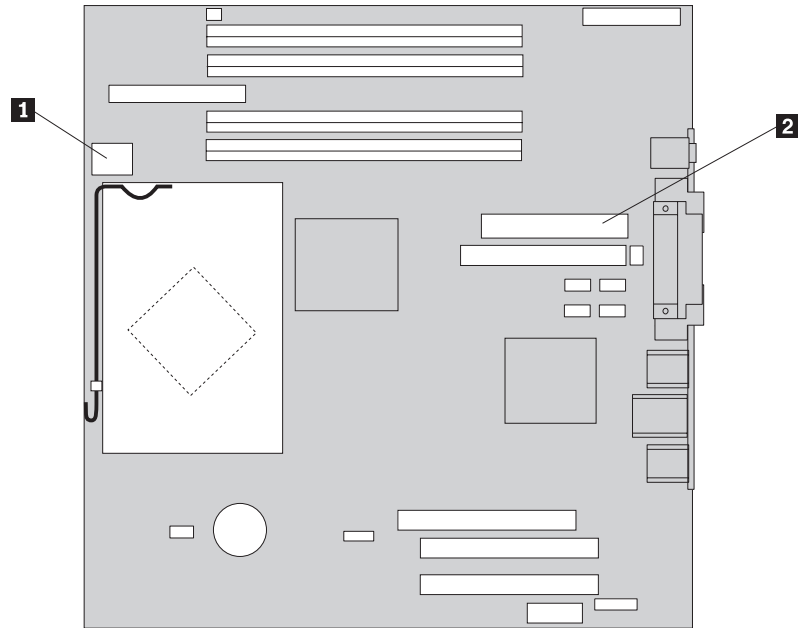
Notă: Veți avea nevoie de o șurubelniță cu cap plat.



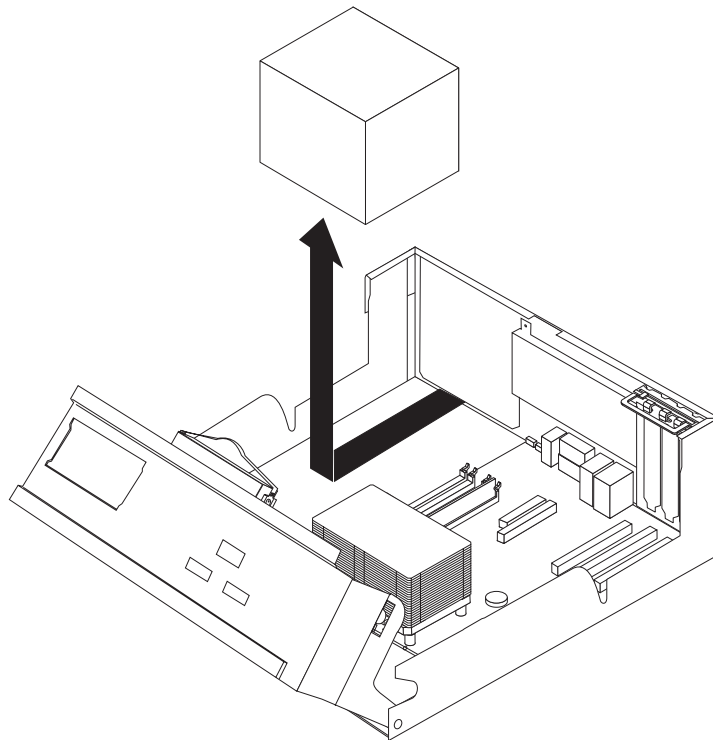
3. Pivotați ansamblul cu locașul de disc în sus pentru a avea acces la placa de bază.



4. Deconectați cablurile sursei de alimentare **1** și **2** de pe placa de sistem.



5. Deconectați cablurile sursei de alimentare de la toate unitățile de disc.
6. Înlăturați cablurile din clamele și legăturile pentru cabluri.
7. Scoateți sursa de alimentare din calculator.



8. Instalați noul ansamblu sursă de alimentare în cutie, în așa fel încât găurile pentru șuruburi din sursa de alimentare să fie aliniate cu cele de pe cutie.

Notă: Folosiți doar șuruburile furnizate.

- Puneți și strângeți cele patru șuruburi din spatele cutiei pentru a prinde ansamblul sursă de alimentare.
- Reconectați cablurile sursei de alimentare la toate unitățile de disc și la placa de bază.
- Fixați cablurile în clamele și legăturile de fixare.
- Mergeți la “Finalizarea înlocuirii părților componente” la pagina 25.

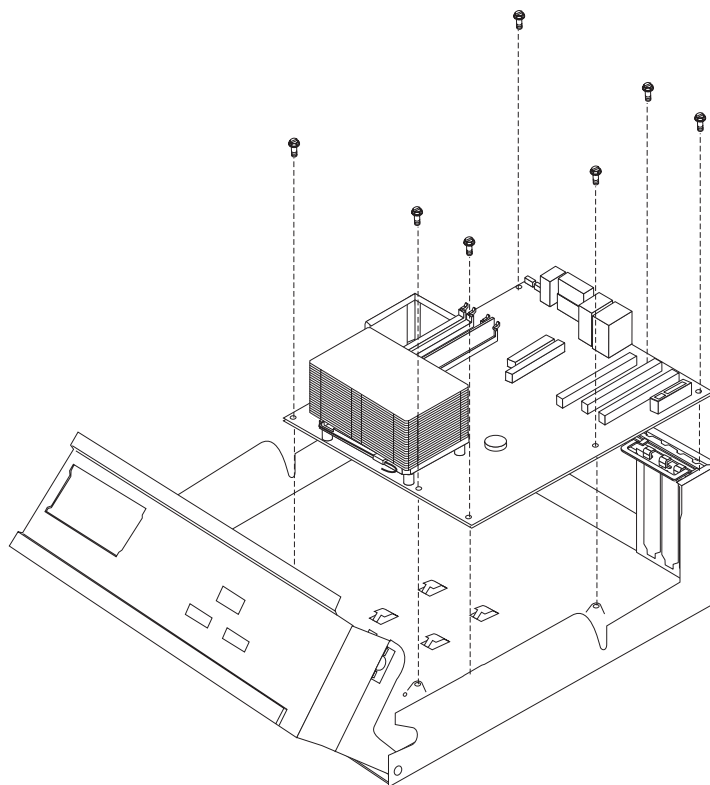
Înlocuirea plăcii de bază

Atenție

Nu deschideți calculatorul și nu încercați să reparați ceva înainte de a citi “Important safety information” din *Quick Reference*, manual livrat o dată cu calculatorul, sau din manualul *Hardware Maintenance Manual (HMM)*. Pentru a obține copii ale manualelor *Quick Reference* și *HMM*, mergeți la <http://www.ibm.com/pc/support/site.wss/document.do?Indocid=part-video>.

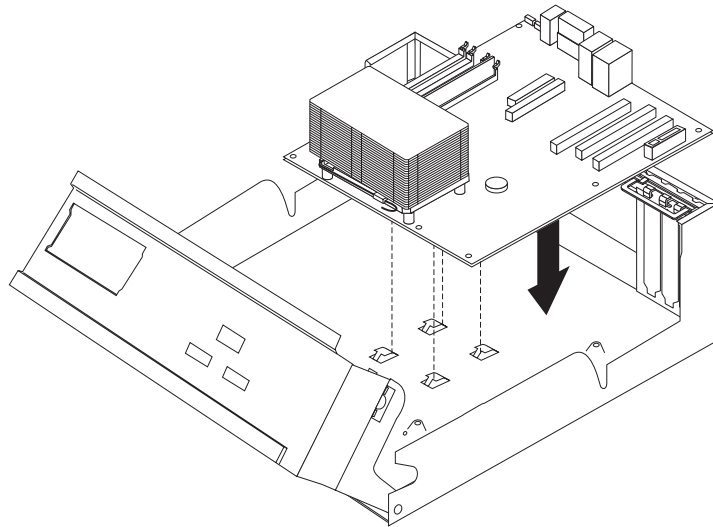
Această secțiune conține instrucțiuni privind modul în care se înlocuiește placa de bază.

- Scoateți capacul calculatorului. Consultați “Înlăturarea capacului” la pagina 5.
- Scoateți toate adaptoarele PCI. Consultați “Înlocuirea unui adaptor PCI” la pagina 21.
- Cu grijă, notați locul fiecărei conexiuni de cablu de pe placa de bază. Va fi necesar să le reconectați corect după ce ați înlocuit placa de bază.
- Deconectați toate cablurile care sunt atașate la placa de bază. Consultați “Identificarea părților pe placa de sistem” la pagina 3.
- Scoateți cele șapte șuruburi care prind placa de bază de cutie și glisați placa spre ansamblul unității de disc. Ridicați cu grijă placa de bază.



- Puneți placa de sistem defectă lângă placa de sistem nouă pe o suprafață curată și plată.

7. Scoateți toate modulele de memorie de pe placa de bază defectă și instalați-le în aceleași locații pe noua placă de bază. Consultați “Înlocuirea modulelor de memorie” la pagina 20. Întoarceți-vă aici după instalarea modulelor de memorie.
8. Scoateți microprocesorul de pe placa de bază defectă și instalați-l pe noua placă de bază. Consultați “Înlocuirea microprocesorului” la pagina 11. Întoarceți-vă aici după înlocuirea microprocesorului.
9. Instalați noua placă de bază aliniind fantele din placa de metal de la capătul plăcii de bază cu urechile de pe cutie, apoi glisați placa de bază spre spatele calculatorului, până când găurile pentru șuruburi sunt aliniate corespunzător.



Important

Dacă placa de metal nu este aliniată corect când puneți șuruburile, puteți deteriora placa de bază.

10. Puneți cele șapte șuruburi care prind placa de bază de cutie.
11. Reconectați toate cablurile care au fost deconectate de la placa de bază. Consultați “Identificarea părților pe placa de sistem” la pagina 3.
12. Puneți la loc toate adaptoarele PCI care au fost scoase. Consultați “Înlocuirea unui adaptor PCI” la pagina 21.
13. Mergeți la “Finalizarea înlocuirii părților componente” la pagina 25.

Inlocuirea microprocesorului

Atenție

Nu deschideți calculatorul și nu încercați să reparați ceva înainte de a citi “Important safety information” din *Quick Reference*, manual livrat o dată cu calculatorul, sau din manualul *Hardware Maintenance Manual* (HMM). Pentru a obține copii ale manualelor *Quick Reference* și *HMM*, mergeți la <http://www.ibm.com/pc/support/site.wss/document.do?Indocid=part-video>.

Când primiți un nou microprocesor, veți primi un nou radiator și un creion cu vid. Trebuie să folosiți noul radiator pentru noul microprocesor. Dacă folosiți vechiul radiator pentru noul microprocesor, calculatorul se poate supraîncălzi și pot apărea probleme intermitente.

Important

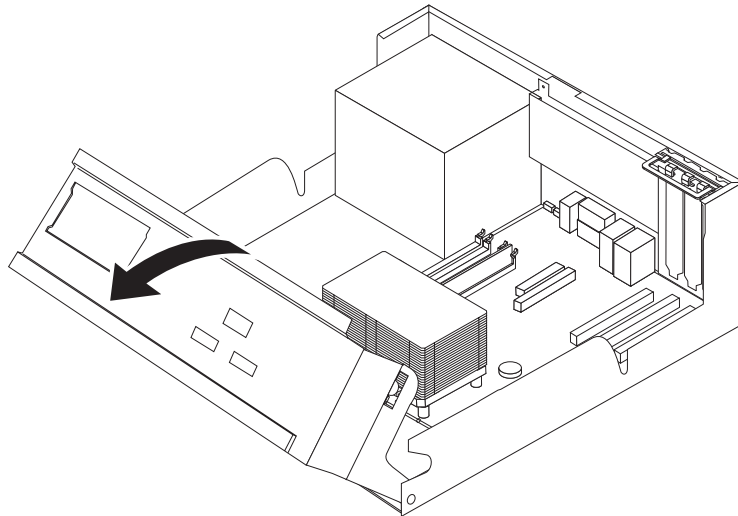
Nu atingeți contactele aurite din partea de jos a microprocesorului. Folosiți creionul cu vid furnizat pentru a scoate și a instala microprocesorul. Dacă totuși trebuie să atingeți microprocesorul, atingeți-l numai în părțile laterale.

Această secțiune conține instrucțiuni privind modul în care se înlocuiește microprocesorul.

Important

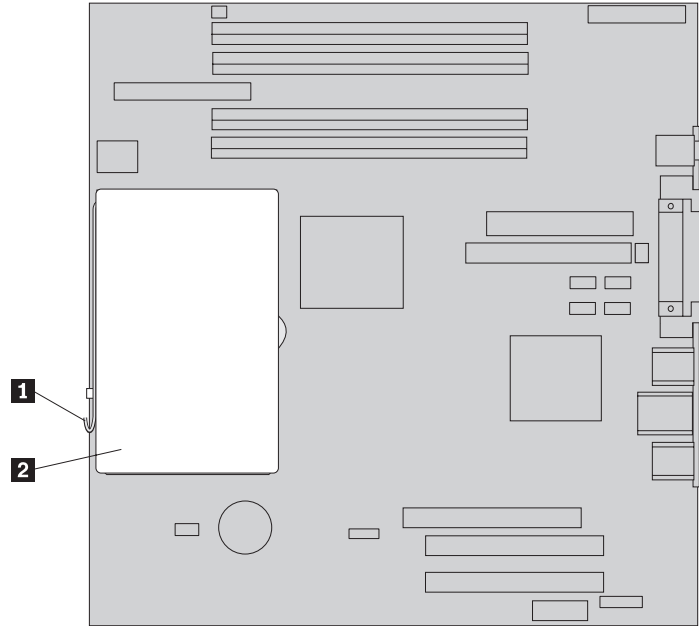
Lăsați calculatorul oprit pentru cel puțin o oră înainte de a scoate microprocesorul pentru a permite interfeței termice dintre microprocesor și radiator să se răcească.

1. Scoateți capacul calculatorului. Consultați “Înlăturarea capacului” la pagina 5.
2. Pivotați ansamblul cu locașul de disc în sus pentru a avea acces la placa de bază.

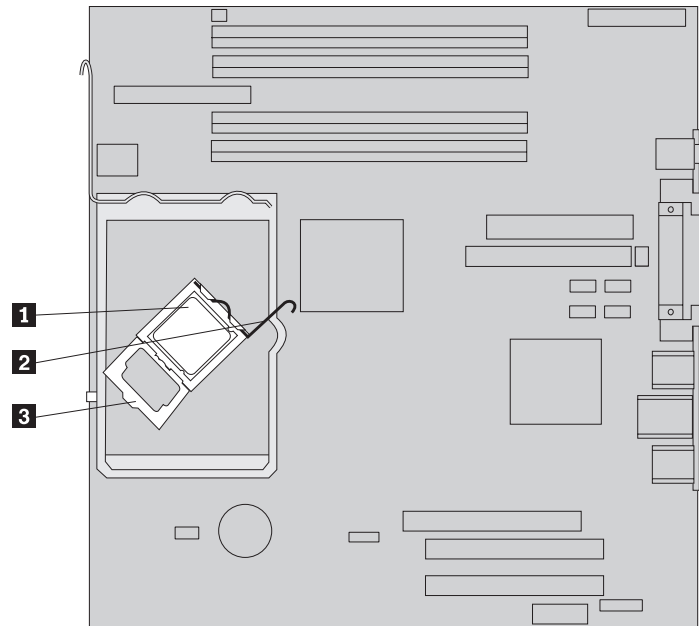


3. Scoateți radiatorul **2** de pe placa de bază prin rotirea manetei **1** care asigură radiatorul până când ajunge complet în poziția de sus. Scoateți cu grijă radiatorul de pe placa de bază.

Notă: Dacă înlocuiți doar placa de bază, puneți radiatorul pe o parte pe o suprafață plană și curată, în așa fel încât interfața termică de pe spatele radiatorului să nu atingă suprafața și să se contamineze.



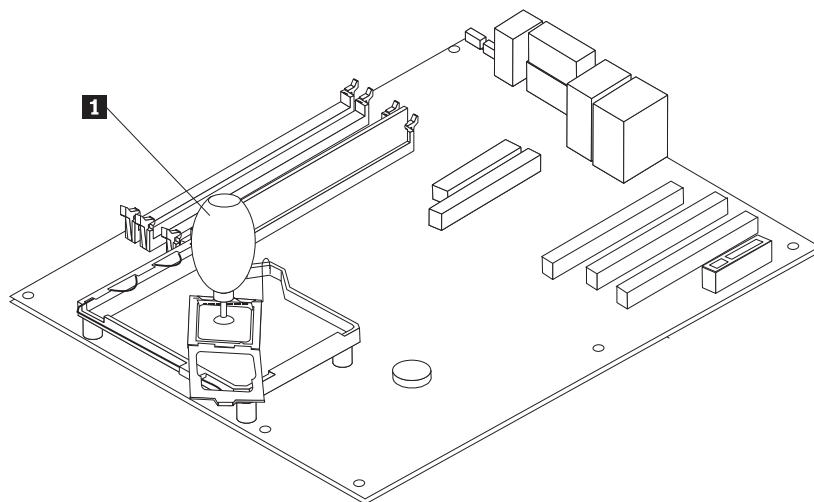
4. Eliberați maneta **2** care asigură microprocesorul **1**, apoi pivotați dispozitivul de prindere **3** până când este complet în poziția deschis.



5. Scoateți microprocesor din soclul plăcii de bază folosind creionul cu vid **1**.

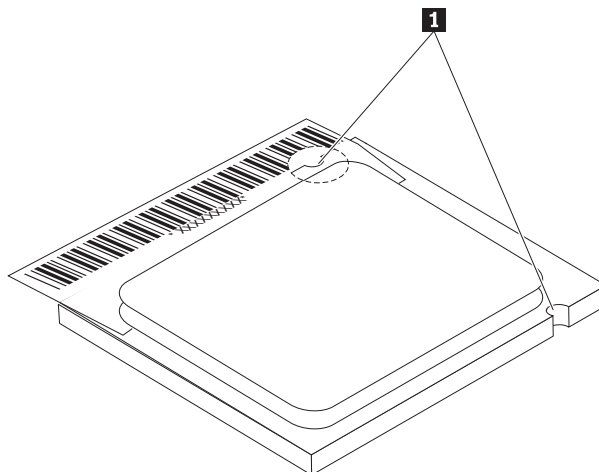
Important

Nu atingeți contactele aurite din partea de jos a microprocesorului. Dacă totuși trebuie să atingeți microprocesorul, atingeți-l numai în părțile laterale.



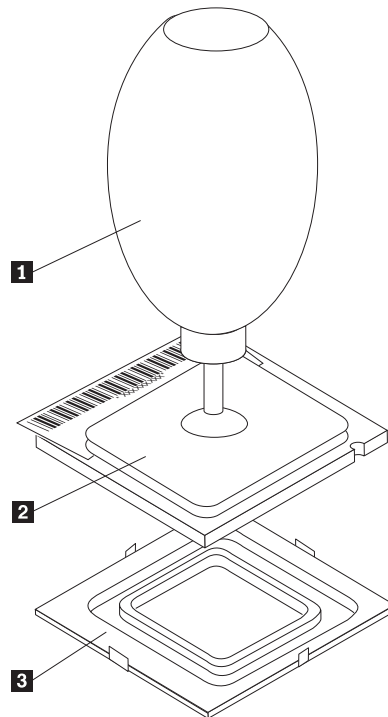
Note:

- a. Notați orientarea creștăturilor **1** de pe microprocesor. Acest lucru este important când reinstalați microprocesorul pe placa de bază.



- b. Aveți grijă să nu scăpați nimic pe soclu cât timp este deschis. Păstrați toate contactele cât se poate de curate.
6. Asigurați-vă că mânerul dispozitivului de prindere a microprocesorului este complet în poziția ridicat.

7. Când instalați noul microprocesor **2**, slăbiți capacul negru **3** care protejează contactele aurite de pe microprocesor, dar nu-l scoateți. Folosiți creionul cu vid **1** pentru a ridica noul microprocesor, apoi scoateți complet capacul negru. Puneți capacul negru pe microprocesorul vechi.

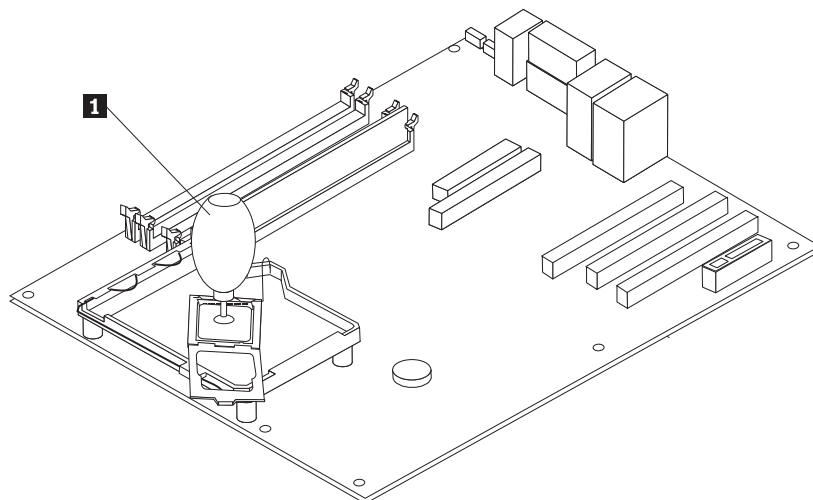


8. Poziționați microprocesorul în așa fel încât creștăturile de pe microprocesor să fie aliniat cu etichetele din soclul microprocesorului.

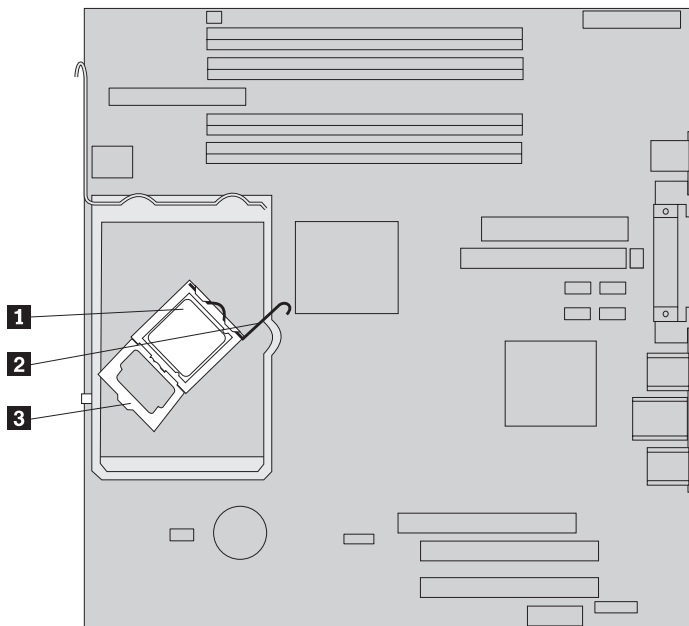
Important

Pentru a evita deteriorarea contactelor microprocesorului, nu înclinați microprocesorul atunci când îl introduceți în soclu.

9. Folosiți creionul cu vid **1** pentru a introduce microprocesorul drept în soclul plăcii de bază.



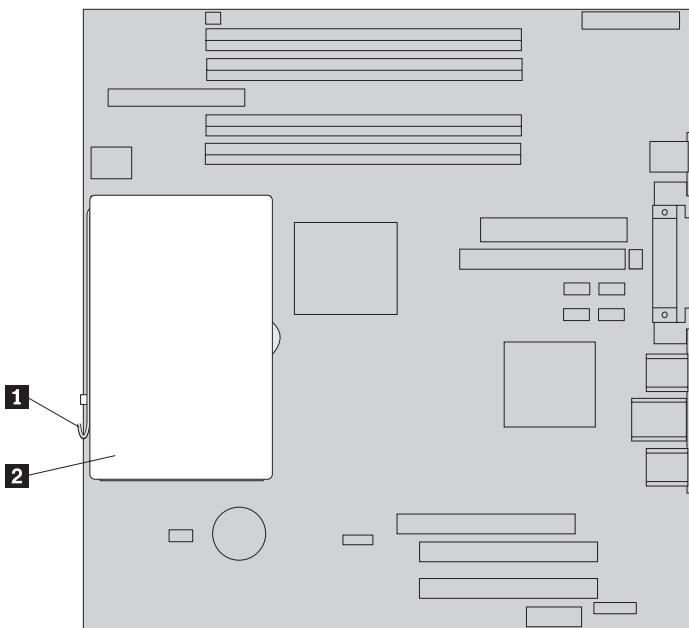
10. Lăsați în jos dispozitivul de prindere a microprocesorului **3** și apoi lăsați în jos maneta **2** pentru a asigura dispozitivul de prindere. Asigurați-vă că maneta este blocată ferm în locația ei.



Notă: Dacă înlocuiți placa de bază, pe dispozitivul de prindere a microprocesorului va fi un capac din plastic negru, pentru protecția soclului. Când blocați microprocesorul pe poziție, scoateți capacul. Puneți capacul negru pe dispozitivul de prindere a microprocesorului de pe placa de bază veche.

11. Puneți noul radiator **2** pe poziție și dați în jos maneta **1** pentru a fixa radiatorul.

Notă: Dacă numai înlocuiți placa de bază, instalați și fixați radiatorul original pe microprocesor.



12. Dacă înlocuiți placa de bază, continuați cu Înlocuirea plăcii de bază, de la pasul 9 la pagina 10. Dacă înlocuiți microprocesorul, continuați cu următorul pas.

13. Mergeți la “Finalizarea înlocuirii părților componente” la pagina 25.

Înlocuirea unității de disc

Atenție

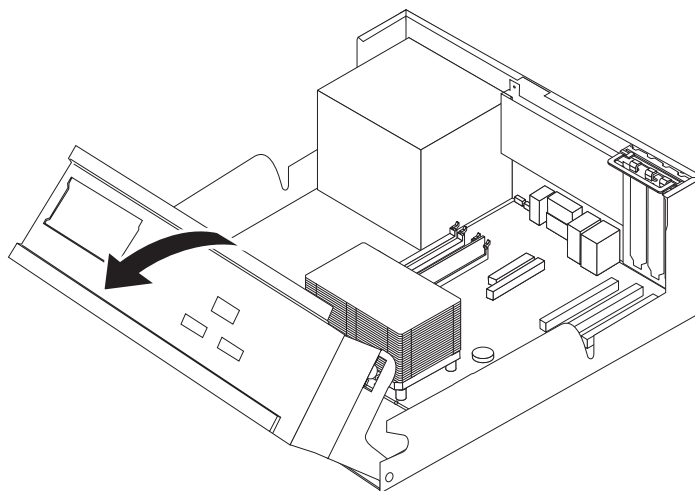
Nu deschideți calculatorul și nu încercați să reparați ceva înainte de a citi “Important safety information” din *Quick Reference*, manual livrat o dată cu calculatorul, sau din manualul *Hardware Maintenance Manual* (HMM). Pentru a obține copii ale manualelor *Quick Reference* și *HMM*, mergeți la <http://www.ibm.com/pc/support/site.wss/document.do?Indocid=part-video>.

Această secțiune conține instrucțiuni privind modul în care se înlocuiește unitatea de disc.

Important

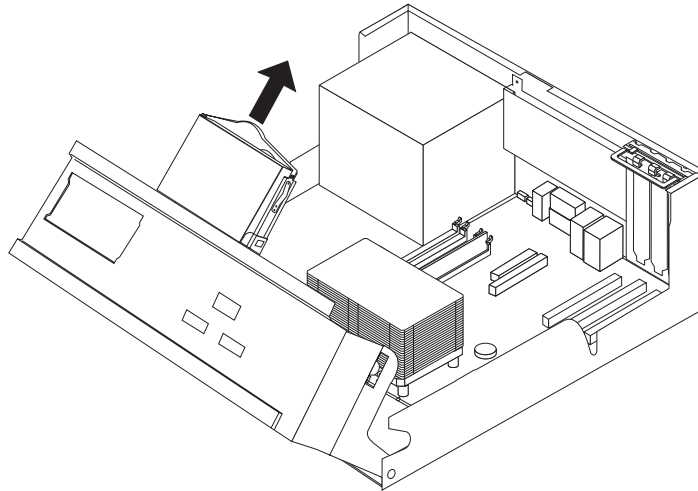
Când primiți un nou disc, veți primi și *CD-ul Product Recovery*. *CD-ul Product Recovery* vă va permite să restaurați conținutul discului la starea la care era când calculatorul a fost livrat din fabrică. Pentru mai multe informații despre recuperarea software-ului instalat din fabrică, vedeți “Recovering software” din *Quick Reference*.

1. Scoateți capacul calculatorului. Consultați “Înlăturarea capacului” la pagina 5.
2. Pivotați ansamblul cu locașul de disc în sus pentru a avea acces la unitatea de disc.



3. Deconectați cablurile de semnal și alimentare din spatele unității de disc.

4. Trageți unitatea de disc și scoateți colțarele pentru a o scoate din locașul de disc.



5. Rețineți orientarea unității de disc în colțarul de plastic.
6. Înlăturați unitatea prin curbarea plasticului până permite glisarea în afară a discului.
7. Introduceți noua unitate de disc în colțarul de plastic prin curbarea plasticului atât cât să permită glisarea înăuntru a discului.
8. Introduceți discul și colțarul în locaș până când se fixează în poziție.
9. Găsiți un conector SATA disponibil pe placa de sistem. Consultați “Identificarea părților pe placa de sistem” la pagina 3.
10. Conectați un capăt al cablului de semnal la disc și celălalt capăt la un conector SATA disponibil pe placa de bază.
11. Conectați un conector de la sursă la disc.
12. Mergeți la “Finalizarea înlocuirii părților componente” la pagina 25.

Înlocuirea unității de dischetă

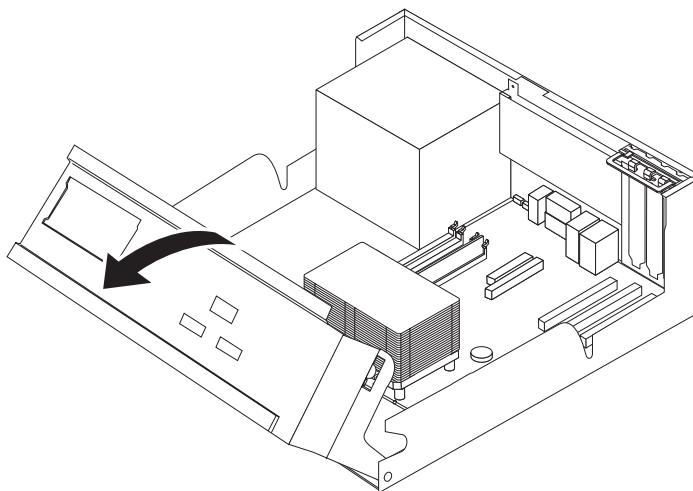
Atenție

Nu deschideți calculatorul și nu încercați să reparați ceva înainte de a citi “Important safety information” din *Quick Reference*, manual livrat o dată cu calculatorul, sau din manualul *Hardware Maintenance Manual (HMM)*. Pentru a obține copii ale manualelor *Quick Reference* și *HMM*, mergeți la <http://www.ibm.com/pc/support/site.wss/document.do?Indocid=part-video>.

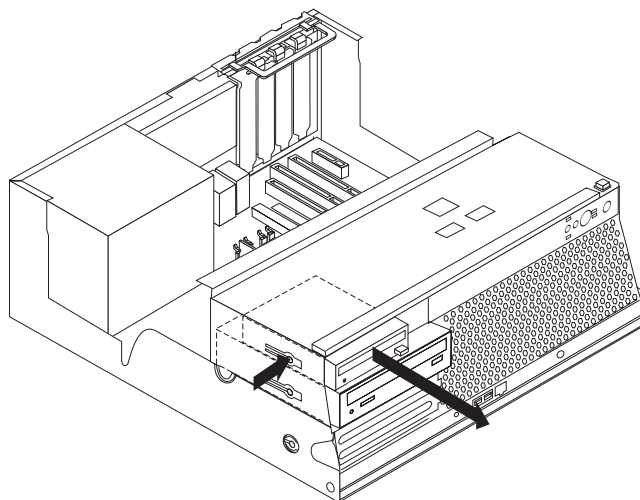
Această secțiune conține instrucțiuni privind modul în care se înlocuiește unitatea de dischetă.

1. Scoateți capacul calculatorului. Consultați “Înlăturarea capacului” la pagina 5.

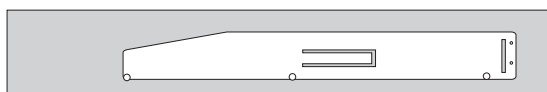
2. Pivotați ansamblul cu locașul de disc în sus pentru a avea acces la cablurile unității de dischetă.



3. Deconectați cablurile de semnal și alimentare din spatele unității de dischetă.
4. Eliberați unitatea de dischetă apăsând pe dispozitivul de prindere albastru din partea laterală a unității.
5. Scoateți unitatea prin glisarea ei spre fața locașului unității.



6. Scoateți colțarul de prindere de pe unitatea defectă și puneți-l pe noua unitate.



7. Introduceți unitatea de dischetă în locaș dinspre fața acestuia, până se fixează pe poziție.
8. Conectați cablurile de semnal și alimentare la unitatea de dischetă.
9. Mergeți la “Finalizarea înlocuirii părților componente” la pagina 25.

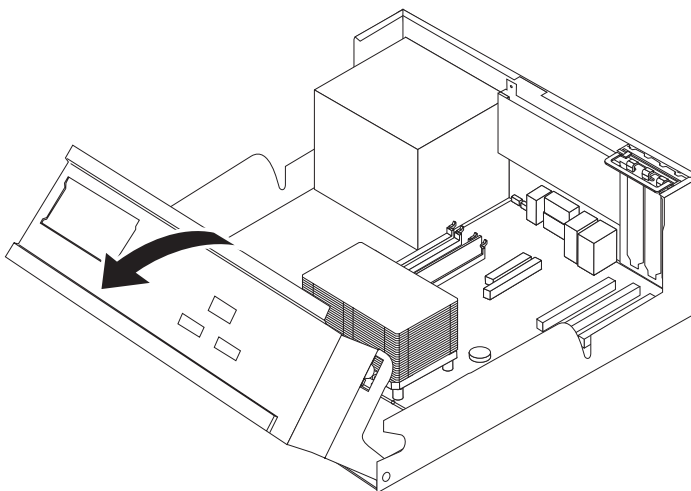
Înlocuirea unității optice

Atenție

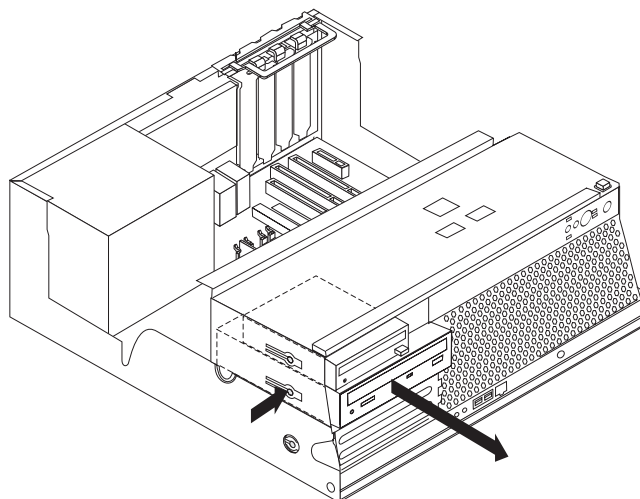
Nu deschideți calculatorul și nu încercați să reparați ceva înainte de a citi “Important safety information” din *Quick Reference*, manual livrat o dată cu calculatorul, sau din manualul *Hardware Maintenance Manual* (HMM). Pentru a obține copii ale manualelor *Quick Reference* și *HMM*, mergeți la <http://www.ibm.com/pc/support/site.wss/document.do?Indocid=part-video>.

Această secțiune conține instrucțiuni privind modul în care se înlocuiește unitatea optică.

1. Scoateți capacul calculatorului. Consultați “Înlăturarea capacului” la pagina 5.
2. Pivotați ansamblul cu locașul unității în sus, pentru a avea acces la cablurile unității optice.



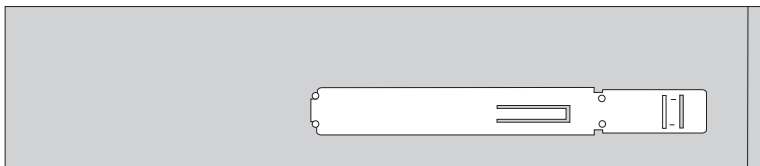
3. Deconectați cablurile de semnal și alimentare din spatele unității optice.
4. Eliberați unitatea optică apăsând pe dispozitivul de prindere albastru din partea laterală a unității.
5. Scoateți unitatea prin glisarea ei spre fața locașului unității.



6. Asigurați-vă că unitatea pe care o instalați este setată corect, fie ca un dispozitiv master, fie ca un dispozitiv slave.

Vedeți documentația care însoțește unitatea pentru informații referitoare la jumper-ul master/slave.

7. Scoateți colțarul de prindere de pe unitatea defectă și puneți-l pe noua unitate.



8. Introduceți unitatea în locaș, până când se fixează în poziție.
9. Conectați cablurile de semnal și alimentare la unitatea optică.
10. Mergeți la “Finalizarea înlocuirii părților componente” la pagina 25.

Înlocuirea modulelor de memorie

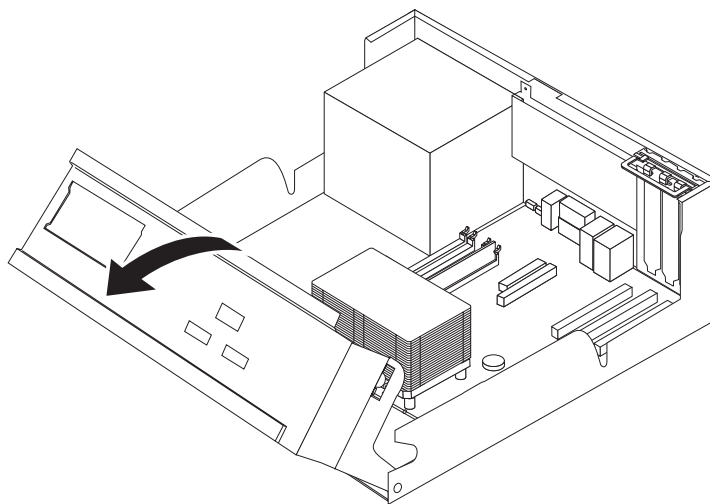
Atenție

Nu deschideți calculatorul și nu încercați să reparați ceva înainte de a citi “Important safety information” din *Quick Reference*, manual livrat o dată cu calculatorul, sau din manualul *Hardware Maintenance Manual* (HMM). Pentru a obține copii ale manualelor *Quick Reference* și *HMM*, mergeți la <http://www.ibm.com/pc/support/site.wss/document.do?Indocid=part-video>.

Această secțiune furnizează conține instrucțiuni privind modul în care se înlocuiesc modulele de memorie.

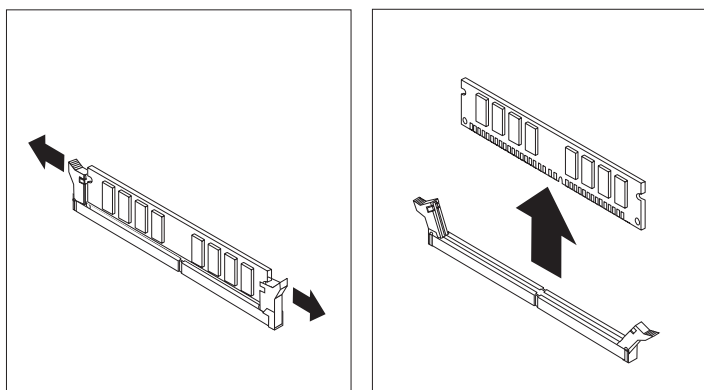
Notă: Calculatorul poate folosi patru module de memorie DIMM (dual inline memory modules) DDR2 (double data rate 2).

1. Scoateți capacul calculatorului. Consultați “Înlăturarea capacului” la pagina 5.
2. Pivotați ansamblul cu locașul de disc în sus pentru a avea acces la placa de bază.

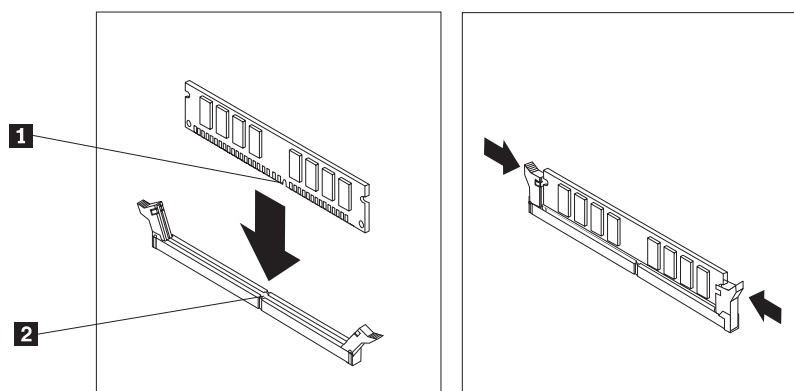


3. Scoateți toate componentele care vă împiedică accesul la conectorii de memorie.

4. Scoateți modulul de memorie pe care-l înlocuiți deschizând clamele de prindere, după cum se arată.



5. Pozitionați modulul de memorie de înlocuire peste conectorul de memorie. Asigurați-vă că creștătura **1** de pe modulul de memorie se aliniază corect cu conectorul **2** de pe placa de bază. Împingeți modulul de memorie drept în conectorul de memorie până când clama de prindere se închide.



6. Mergeți la “Finalizarea înlocuirii părților componente” la pagina 25.

Înlocuirea unui adaptor PCI

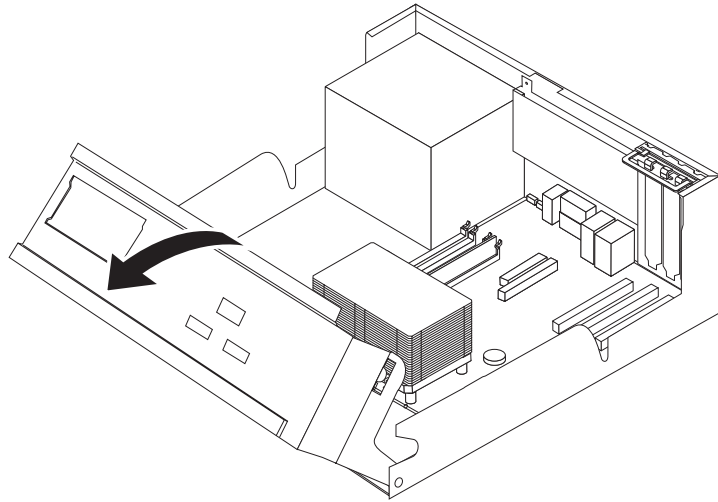
Atenție

Nu deschideți calculatorul și nu încercați să reparați ceva înainte de a citi “Important safety information” din *Quick Reference*, manual livrat o dată cu calculatorul, sau din manualul *Hardware Maintenance Manual (HMM)*. Pentru a obține copii ale manualelor *Quick Reference* și *HMM*, mergeți la <http://www.ibm.com/pc/support/site.wss/document.do?Indocid=part-video>.

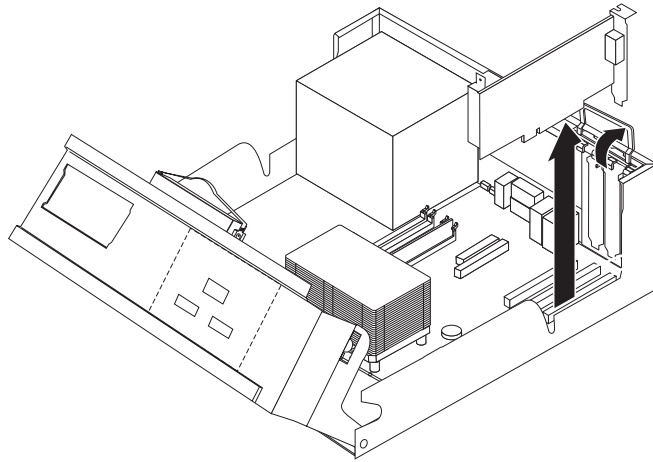
Această secțiune conține instrucțiuni privind modul în care se înlocuiește un adaptor PCI.

1. Scoateți capacul calculatorului. Consultați “Înlăturarea capacului” la pagina 5.

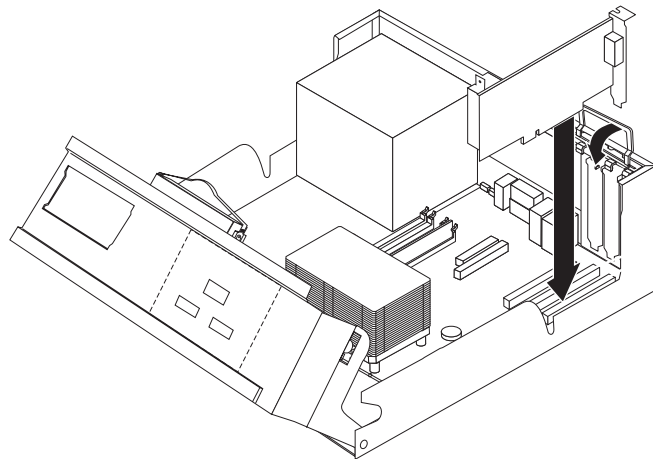
2. Pivotați ansamblul cu locașul de disc în sus, pentru a avea acces la placa de bază.



3. Deschideți zăvorul adaptorului și scoateți adaptorul defect.



4. Scoateți noul adaptor din ambalajul anti-static.
5. Instalați noul adaptor în conectorul corespunzător de pe sistem și închideți zăvorul adaptorului.



6. Mergeți la “Finalizarea înlocuirii părților componente” la pagina 25.

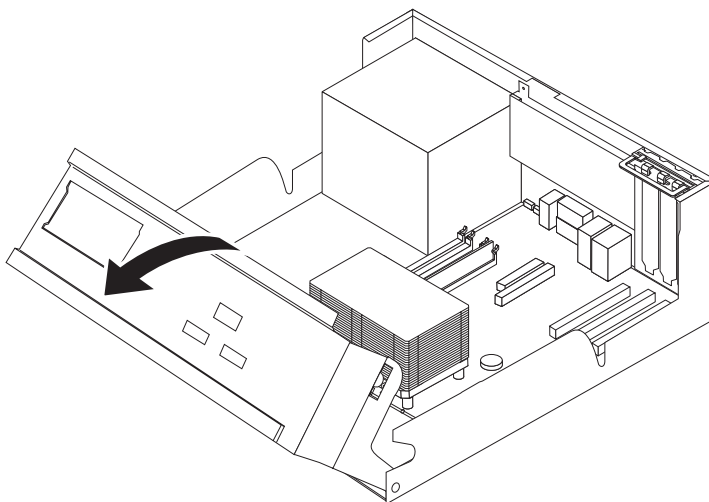
Înlocuirea difuzorului intern

Atenție

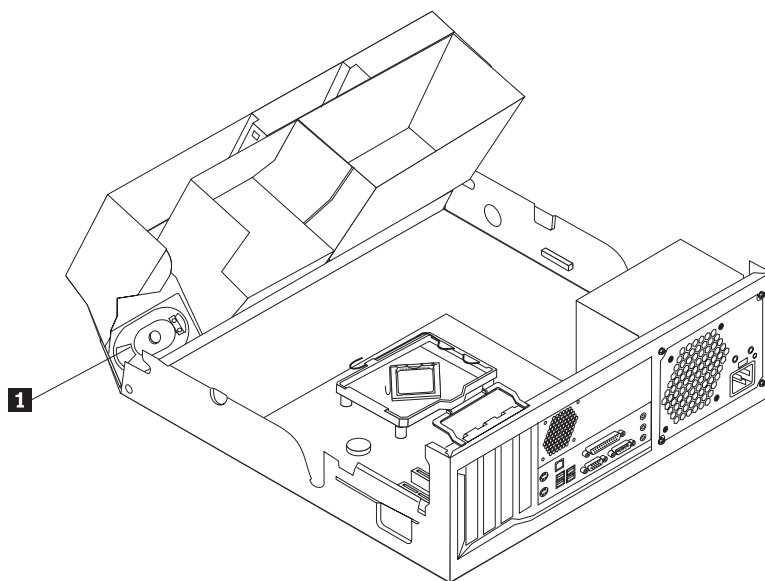
Nu deschideți calculatorul și nu încercați să reparați ceva înainte de a citi “Important safety information” din *Quick Reference*, manual livrat o dată cu calculatorul, sau din manualul *Hardware Maintenance Manual* (HMM). Pentru a obține copii ale manualelor *Quick Reference* și *HMM*, mergeți la <http://www.ibm.com/pc/support/site.wss/document.do?Indocid=part-video>.

Această secțiune conține instrucțiuni privind modul în care se înlocuiește difuzorul intern.

1. Scoateți capacul calculatorului. Consultați “Înlăturarea capacului” la pagina 5.
2. Pivotați ansamblul cu locașul de disc în sus, pentru a avea acces la difuzor.



3. Găsiți conectorul difuzorului intern pe placa de sistem. Consultați “Identificarea părților pe placa de sistem” la pagina 3.
4. Deconectați cablul difuzorului de pe placa de sistem.
5. Glisați difuzorul **1** în sus pentru a-l elibera din urechile metalice care-l fixează.



6. Glisați în jos noul difuzor în poziția lui în așa fel încât să fie fixat de urechile metalice.
7. Conectați cablul difuzorului la placa de bază.

8. Mergeți la “Finalizarea înlocuirii părților componente” la pagina 25.

Înlocuirea unei tastaturi

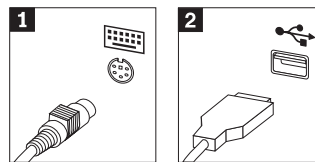
Atenție

Nu deschideți calculatorul și nu încercați să reparați ceva înainte de a citi “Important safety information” din *Quick Reference*, manual livrat o dată cu calculatorul, sau din manualul *Hardware Maintenance Manual* (HMM). Pentru a obține copii ale manualelor *Quick Reference* și *HMM*, mergeți la <http://www.ibm.com/pc/support/site.wss/document.do?Indocid=part-video>.

Această secțiune conține instrucțiuni privind modul în care se înlocuiește o tastatură.

1. Scoateți toate mediile de stocare (dischete, CD-uri sau benzi) din unități, opriți (shutdown) sistemul de operare și opriți, de asemenea, toate dispozitivele atașate.
2. Scoateți toate cordoanele de alimentare din prizele electrice.
3. Găsiți conectorul pentru mouse.

Notă: Tastatura dumneavoastră poate fi conectată la un conector de tastatură standard **1** sau la un conector USB **2**. Vedeți “Localizarea conectorilor din spatele calculatorului” la pagina 2 sau “Localizarea conectorilor din fața calculatorului” la pagina 1.



4. Deconectați cablul tastaturii defecte de la calculator.
5. Conectați cablul tastaturii noi la conectorul corespunzător de pe calculator.
6. Mergeți la “Finalizarea înlocuirii părților componente” la pagina 25.

Înlocuirea unui mouse

Atenție

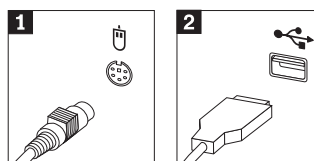
Nu deschideți calculatorul și nu încercați să reparați ceva înainte de a citi “Important safety information” din *Quick Reference*, manual livrat o dată cu calculatorul, sau din manualul *Hardware Maintenance Manual* (HMM). Pentru a obține copii ale manualelor *Quick Reference* și *HMM*, mergeți la <http://www.ibm.com/pc/support/site.wss/document.do?Indocid=part-video>.

Această secțiune conține instrucțiuni privind modul în care se înlocuiește un mouse.

1. Scoateți toate mediile de stocare (dischete, CD-uri sau benzi) din unități, opriți (shutdown) sistemul de operare și opriți, de asemenea, toate dispozitivele atașate.
2. Scoateți toate cordoanele de alimentare din prizele electrice.

3. Găsiți conectorul pentru mouse.

Notă: Mouse-ul dumneavoastră poate fi conectat la un conector de tastatură standard **1** sau la un conector USB **2**. Vedeți “Localizarea conectorilor din spatele calculatorului” la pagina 2 sau “Localizarea conectorilor din fața calculatorului” la pagina 1.

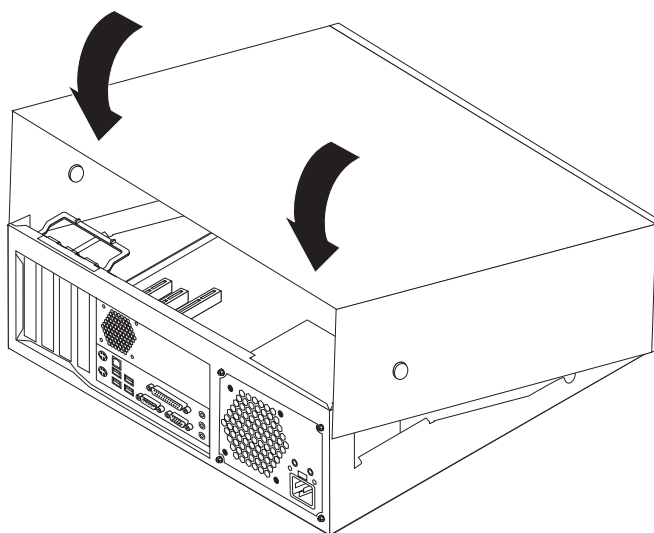


4. Deconectați cablul mouse-ului defect de la calculator.
5. Conectați cablul noului mouse la conectorul corespunzător de pe calculator.
6. Mergeți la “Finalizarea înlocuirii părților componente”.

Finalizarea înlocuirii părților componente

După ce ați lucrat cu părțile componente, trebuie să puneți la loc capacul și să reconectați toate cablurile, inclusiv liniile telefonice și cordonurile de alimentare. De asemenea, în funcție de ce parte ați înlocuit, s-ar putea să fie necesară confirmarea informațiilor actualizate în programul Setup Utility.

1. Asigurați-vă că toate componentele au fost reasamblate corect și nu au rămas în calculator unelte sau șuruburi neprinse.
2. Lăsați în jos ansamblul cu locașul de disc.
3. Aranjați cablurile care ar putea împiedica repunerea capacului.
4. Poziționați capacul peste cutie și pivotați-l în jos peste calculator până când se fixează în poziție.



5. Reconectați la calculator cablurile externe și cordonurile de alimentare. Consultați “Localizarea conectorilor din spatele calculatorului” la pagina 2.
6. Dacă există și un blocaj pentru capac, blocați capacul.
7. Reconectați cordonurile de alimentare la prizele electrice împământate corespunzător.
8. Dacă înlocuiți placa de bază, trebuie să actualizați (flash) BIOS-ul, vedeți “Actualizarea (flashing) BIOS-ului de pe o dischetă sau un CD” la pagina 26.
9. Pentru a actualiza configurația, vedeți “Starting the Setup Utility” din manualul *Quick Reference*, care v-a fost livrat împreună cu calculatorul.

Actualizarea (flashing) BIOS-ului de pe o dischetă sau un CD

Important

Porniți programul Setup Utility pentru a vizualiza informațiile de sistem. Vedeți "Starting the Setup Utility" din *Quick Reference*. Dacă numărul de serie și tipul/modelul mașinii listate în meniul principal (Main) nu se potrivesc cu ceea ce este tipărit pe eticheta calculatorului dumneavoastră, trebuie să actualizați BIOS-ul pentru a modifica numărul de serie și tipul/modelul mașinii.

Pentru a actualiza (flash) BIOS-ul de pe o dischetă sau de pe un CD, faceți următoarele:

1. Introduceți o dischetă sau CD pentru actualizarea (flash) programului de sistem în unitatea de dischetă sau în unitatea optică. Actualizările programului sistem sunt disponibile pe Internet la <http://www.ibm.com/pc/support/>.
2. Porniți calculatorul. Dacă este deja pornit, trebuie să-l opriți și să-l reporniți. Actualizarea începe.
3. Când sunteți invitat să selectați o limbă, apăsați numărul de pe tastatură care corespunde limbii și apoi apăsați Enter.
4. Când sunteți invitat să modificați numărul de serie, apăsați Y.
5. Introduceți numărul de serie din șapte caractere al calculatorului dumneavoastră și apoi apăsați Enter.
6. Când sunteți invitat să modificați tipul/modelul mașinii, apăsați Y.
7. Introduceți tipul/modelul mașinii din șapte caractere pentru calculatorul dumneavoastră și apoi apăsați Enter.
8. Urmați instrucțiunile de pe ecran pentru a termina actualizarea.



Număr parte: 39J7774

Tipărit în S.U.A.

(1P) P/N: 39J7774

