

Brukerhåndbok

Type 8104, 8105, 8106, 8107, 8108, 8109,
8117, 8118, 8119, 8120 og 8121

Brukerhåndbok

Type 8104, 8105, 8106, 8107, 8108, 8109,
8117, 8118, 8119, 8120 og 8121

Merk

Før du bruker opplysningene i denne boken og det produktet det blir henvist til, må du lese "Viktig sikkerhetsinformasjon" på side v og Tillegg E, "Merknader", på side 39.

Resirkulering av maskinvare

Elektronisk utstyr er underlagt spesielle regler for avfallshåndtering og skal behandles på en miljømessig tilfredsstillende måte. Denne maskinen inneholder deler som kan gjenvinnes. Den skal derfor ikke kastes som vanlig avfall, men leveres til en Lenovo-forhandler, på en miljøstasjon eller ved et mottak for spesialavfall.

Andre utgave (mai 2005)

Originalens tittel: ThinkCentre User Guide, Types 8104, 8105, 8106, 8107, 8108, 8109, 8117, 8118, 8119, 8120, 8121 (39J8083)

© Copyright Lenovo 2005.

Portions © Copyright International Business Machines Corporation 2005.

All rights reserved.

Innhold

Viktig sikkerhetsinformasjon	v	Starte Setup Utility-programmet	21
Situasjoner som krever øyeblikkelig handling	v	Vise og endre innstillinger	21
Generelle retningslinjer for sikkerhet	vi	Avslutte Setup Utility-programmet	21
Service	vi	Bruke passord	21
Strømledninger og strømforsyningsenheter	vii	Brukerpassord	21
Skjøteledninger og tilhørende utstyr	viii	Administratorpassord	21
Støpsler og stikkontakter	viii	Definere, endre og slette et passord	22
Batterier	viii	Bruke Security Profile by Device	22
Varme og ventilasjon i produktet	ix	Bruke IDE Drives Setup	23
Sikkerhet for CD- og DVD-stasjoner	ix	Velge en oppstartingsenhet	23
Annen sikkerhetsinformasjon	x	Velge en midlertidig oppstartingsenhet	23
Litiumbatteri	x	Endre oppstartingssekvensen	23
Modemsikkerhet	xi	Tillegg A. Oppdatere	
Laserutstyr	xi	systemprogrammer	25
Strømforsyning	xii	Systemprogrammer	25
		Oppdatere BIOS fra en diskett eller CD-ROM	25
Oversikt	xiii	Oppdatere BIOS fra operativsystemet	26
Informasjonsressurser	xiii	Gjenopprette etter en POST/BIOS-oppdateringsfeil	26
Kapittel 1. Installere tilleggsutstyr	1	Tillegg B. Rengjøre musen	27
Deler og funksjoner	1	Rengjøre en optisk mus	27
Spesifikasjoner	4	Rengjøre en kulemus	27
Mulig plassering	5	Tillegg C. Manuelle	
Tilgjengelig tilleggsutstyr	5	modemkommandoer	29
Håndtere enheter som er følsomme for statisk		Grunnleggende AT-kommandoer	29
elektrisitet	6	Utvidede AT-kommandoer	31
Installere eksternt tilleggsutstyr	7	MNP/V.42/V.42bis/V.44-kommandoer	32
Finne kontaktene foran på maskinen	7	Kommandoer for Faks-klasse 1	34
Finne kontaktene bak på maskinen	8	Kommandoer for Faks-klasse 2	34
Skaffe enhetsdrivere	9	Tale-kommandoer	35
Fjerne dekselet	10	Tillegg D. Liste over deler som kan	
Finne komponenter	11	skiftes ut av kunden	37
Finne delene på systembordet	11	Tillegg E. Merknader	39
Installere minne	12	Merknad om utsignaler for TV	40
Installere et PCI-kort	14	Varemerker	40
Installere en optisk stasjon	16	Stikkordregister	41
Sikkerhetsfunksjoner	16		
Integrert kabellås	17		
Passordbeskyttelse	17		
Bytte ut batteriet	17		
Slette et passord som du har mistet eller glemt			
(tømme CMOS)	19		
Lukke dekselet og tilkoble kablene	20		
Kapittel 2. Bruke Setup			
Utility-programmet	21		

Viktig sikkerhetsinformasjon

Merk

Les først viktig sikkerhetsinformasjon.

Nedenfor finner du viktig informasjon om hvordan du bør bruke og behandle din ThinkCentre- eller ThinkPad-maskin. Følg og ta vare på all informasjon som fulgte med maskinen. Informasjonen i dette dokumentet endrer ikke vilkårene for kjøpsavtalen eller Lenovos garantibetingelser.

Kundens sikkerhet er viktig. Våre produkter er utviklet slik at de skal være sikre og effektive. Det er likevel viktig å huske på at personlige datamaskiner er elektroniske apparater. Strømledninger, strømforsyninger og annet utstyr kan være farlige og føre til skade på personer eller eiendeler, spesielt hvis de blir brukt på feil måte. Du kan redusere denne risikoen ved å følge veiledningen som fulgte med produktet, og lese advarslene på produktet og i brukerveiledningen. Du bør også lese informasjonen i dette dokumentet nøye. Hvis du leser informasjonen i dette dokumentet og dokumentasjonen som fulgte med produktet, kan du beskytte deg selv og være med å skape et tryggere arbeidsmiljø.

Merk: Denne informasjonen omfatter referanser til batterieliminatore og batterier. I tillegg til bærbare PCer leveres noen produkter (for eksempel høyttalere eller skjermer) med eksterne batterieliminatore. Hvis du har et slikt produkt, gjelder denne informasjonen for produktet. Datamaskinen kan også inneholde et lite rundt batteri som gir strøm til systemklokken når maskinen ikke er koblet til strøm. Det betyr at sikkerhetsinformasjon for batterier gjelder for alle datamaskiner.

Situasjoner som krever øyeblikkelig handling

Produkter kan bli ødelagt som følge av feil bruk eller forsømmelse. Noen skader på produktet kan være så alvorlige at produktet ikke bør brukes igjen før det er blitt kontrollert, og om nødvendig, reparert av autorisert servicepersonale.

Som med alle elektroniske apparater bør du følge godt med når du slår på produktet. I sjeldne tilfeller kan du kjenne en uvanlig lukt eller se litt røyk eller gnister som kommer fra maskinen. Noen ganger kan det også komme uvanlige smell eller andre lyder. Dette behøver ikke å bety annet enn at det har oppstått en feil i en intern elektronisk komponent, og at sikkerhetsmekanismene fungerte på riktig måte. Det kan imidlertid også bety at det har oppstått et potensielt sikkerhetsproblem. Du bør ikke ta noen sjanser eller prøve å finne og løse problemet selv.

Du bør jevnlig undersøke datamaskinen og komponentene for å se om du ser tegn på slitasje eller skader. Hvis du er usikker på tilstanden til en komponent, bør du ikke bruke produktet. Ta kontakt med Customer Support Center eller produsenten for å få instruksjoner om hvordan du kontrollerer produktet og, om nødvendig, reparerer det.

Hvis noen av situasjonene nedenfor skulle oppstå, eller hvis du er usikker på om det er trygt å bruke produktet, bør du slutte å bruke produktet og koble det fra strømkilden og telekommunikasjonslinjer til du har snakket med Customer

Support Center og fått instruksjoner om hva du bør gjøre. Du finner flere opplysninger under "Informasjonsressurser" på side xiii.

- Strømledninger, plugg, batterieliminatører, skjøteledninger, overspenningsbeskyttere eller strømforsyninger som er sprukket, avslitt eller skadet på annen måte.
- Tegn på overoppheting, røyk, gnister eller ild.
- Skade på batteri (for eksempel sprekker eller bulker), lekkasjer fra et batteri eller ansamling av ukjent stoff på batteriet.
- Smell eller andre uvanlige lyder eller sterk lukt fra produktet.
- Tegn på at det er sølt væske eller at noe er falt oppå datamaskinproduktet, strømledningen eller strømforsyningen.
- Datamaskinproduktet, strømledningen eller strømforsyningen har vært i kontakt med vann.
- Produktet er sluppet ned eller skadet på noen måte.
- Produktet virker ikke på normal måte når du følger brukerveiledningen.

Merk: Hvis du får slike problemer med et produkt (for eksempel med en skjøteledning) som ikke er produsert for eller av Lenovo, må du ikke bruke det produktet mer før du har kontaktet produsenten og fått instruksjoner om hva du må gjøre, eller før du har byttet det ut.

Generelle retningslinjer for sikkerhet

Du bør alltid ta følgende forholdsregler for å redusere faren for skader på personer eller eiendeler.

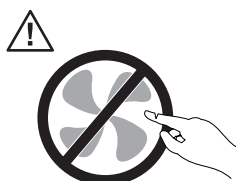
Service

Du må ikke forsøke å reparere et produkt på egen hånd, med mindre du har fått beskjed om det fra Customer Support Center. Bruk bare en serviceleverandør som er godkjent for å reparere det aktuelle produktet.

Merk: Enkelte deler kan oppgraderes eller skiftes ut av kunden. Slike deler blir kalt CRUer (Customer Replaceable Unit). Lenovo merker slike deler nøy, og det følger også med dokumentasjon med instruksjoner når kunden kan bytte ut disse delene selv. Du må følge alle instruksjoner nøy når du foretar slike utskiftninger. Pass alltid på at strømmen er slått av, og at produktet er koblet fra strømkilden før du begynner å skifte ut noen deler. Hvis det er noe du lurer på i forbindelse med dette, kan du ta kontakt med Customer Support Center.

Selv om det ikke finnes noen bevegelige deler i maskinen etter at strømledningen er frakoblet, er følgende advarsel nødvendig for riktig UL-sertifisering.

Fare



Farlige bevegelige deler. Ikke berør med fingre eller andre kroppsdeler.

NB



Før du bytter ut deler (CRUer), må du slå av maskinen og vente 3 til 5 minutter slik at den blir kjølt ned før du åpner dekslet.

Strømledninger og strømforsyningsenheter

Bruk bare strømledningene og strømforsyningsenhetene som leveres av produsenten.

Du må aldri surre strømledningen rundt strømforsyningen eller noen annen gjenstand. Det kan føre til at ledningen blir frynset eller slitt. Dette kan medføre en sikkerhetsrisiko.

Du må alltid legge strømledninger slik at de ikke kommer i klemme eller at noen kan trække på dem eller snuble i dem.

Beskytt strømledningen og strømforsyningen mot væske. Du må for eksempel ikke legge ledningen eller strømforsyningen i nærheten av vasker eller toaletter eller på gulv som blir rengjort med flytende vaskemiddel. Væsker kan forårsake kortslutning, spesielt hvis strømledningen eller strømforsyningen er skadet på grunn av feil bruk. Væsker kan også forårsake gradvis korrosjon av metalldelene på strømledningen og/eller strømforsyningen, som til slutt kan resultere i overoppheting.

Koble alltid til strømledningene og signalkablene i riktig rekkefølge, og sjekk at alle kontakter er godt festet.

Ikke bruk en strømforsyning som har synlig korrosjon på metalldelene, eller som har synlige tegn på overoppheting (for eksempel deformert plast) på kontakten eller andre steder.

Ikke bruk strømledninger der de elektriske kontaktene på hver ende viser tegn på korrosjon eller overoppheting, eller der det er tegn til at strømledningen er skadet på noe vis.

Skjøteledninger og tilhørende utstyr

Pass på at skjøteledninger, overspenningsbeskyttere, avbruddsfrie strømforsyninger (UPS) og strømskinner som du bruker, dekker kravene angående elektrisitet for produktet. Du må aldri overbelaste disse enhetene. Hvis du bruker strømskinner, må ikke belastningen overskride strømspenningen for strømskinnen. Kontakt en elektriker hvis du har flere spørsmål om strømbelastning, krav angående strømtilførsel og godkjenninger.

Støpsler og stikkontakter

Hvis det ser ut som om en stikkontakt du har tenkt å bruke sammen med datamaskinen, er ødelagt eller rustet, må du ikke bruke den før den er byttet ut av en kvalifisert elektriker.

Du må ikke bøye eller modifisere støpselet. Hvis støpselet er skadet, må du kontakte produsenten for å få et nytt.

Noen produkter har et jordet støpsel. Dette støpselet passer bare i jordede stikkontakter. Dette er en sikkerhetsfunksjon. Ikke omgå denne sikkerhetsfunksjonen ved å sette støpselet inn i en stikkontakt uten jording. Hvis du ikke har en stikkontakt som passer, må du kontakte en elektriker for å få tak i en godkjent overgang eller få montert en jordet stikkontakt. Du må aldri overbelaste en elektrisk stikkontakt. Den totale belastningen på systemet må ikke overskride 80 prosent av kapasiteten på strømkursen. Rådfør deg med en elektriker hvis du vil ha mer informasjon om strømbelastning og sikringskurser.

Kontroller at stikkontakten du skal bruke, er riktig koblet, enkel å nå tak i og plassert nær datautstyret. Du må ikke strekke strømledninger så mye at de kan bli skadet.

Koble utstyret forsiktig til og fra den elektriske stikkontakten.

Batterier

Alle personlige datamaskiner som er produsert av Lenovo, inneholder et ikke-oppladbart batteri på størrelse med en mynt, som gir strøm til systemklokken. I tillegg bruker mange bærbare produkter, for eksempel ThinkPad-PCene, et oppladbart batteri som gir systemet strøm når det ikke er tilkoblet strømmettet. Batterier som leveres av Lenovo til bruk i produktet, er kompatibilitetstestet og må bare byttes ut med deler som er godkjent.

Du må aldri prøve å åpne eller utføre service på et batteri. Ikke press sammen, stikk hull på eller brenn opp batterier eller kortslutt metallkontaktene. Ikke la batteriet bli vått. Du må bare lade opp batteriet slik det er beskrevet i dokumentasjonen for produktet.

Feil bruk eller håndtering av et batteri kan føre til at det blir overopphetet, slik at det kommer gasser eller flammer ut av batteriet. Hvis batteriet er skadet, hvis det lekker eller det danner seg avleiringer på batterikontaktene, må du stoppe å bruke batteriet og anskaffe et nytt fra produsenten.

Batteriytelsen kan bli redusert hvis batteriet ligger ubrukt over lengre tid. Hvis du lar et oppladbart batteri ligge ubrukt i utladet tilstand, kan det for enkelte batterier (spesielt litiumionebatterier) føre til økt risiko for at batteriet kortslutter, noe som

kan redusere batteriets levetid og også medføre en sikkerhetsrisiko. Du må ikke la oppladbare litiumionebatterier bli fullstendig utladet eller oppbevare disse batteriene i utladet tilstand.

Varme og ventilasjon i produktet

Datamaskiner genererer varme når de blir slått på og når de lader batterier. Bærbare PCer kan generere betydelig varme på grunn av sin kompakte utforming. Ta alltid disse forholdsreglene:

- Ikke ha maskinen på fanget eller i kontakt med andre kroppsdelene for lenge når den er i bruk, eller når batteriet lades. Maskinen genererer noe varme ved normal bruk. Langvarig kontakt med batteriet kan føre til ubehag eller i verste fall brannskader.
- Ikke bruk maskinen eller lad batteriet i nærheten av brennbare eller eksplosive materialer.
- Produktet har ventilasjonsåpninger og/eller kjøleribber for å gi trygg, behagelig og pålitelig drift av produktet. Disse funksjonene kan ved et uhell bli blokkert ved at produktet plasseres ved siden av en seng, en sofa, et teppe eller andre bevegelige materialer. Du må aldri blokkere, tildekke eller deaktivere disse funksjonene.

Du bør kontrollere datamaskinen hver tredje måned for å se om det har samlet seg støv på maskinen. Før du kontrollerer maskinen, slår du den av og kobler fra strømledningen. Fjern deretter støv som har samlet seg på ventilasjonsriller eller i åpninger på dekselet. Hvis du oppdager støv utenpå maskinen, bør du også undersøke og fjerne støv inni maskinen, for eksempel ved inngangen til kjøleribben og på ventilasjonsrillene til strømforsyningen og viiftene. Slå alltid av og koble fra maskinen før du åpner dekselet. Unngå å bruke maskinen i områder med stor trafikk. Hvis du må bruke maskinen i slike områder, bør du kontrollere den oftere og rengjøre den hvis det er nødvendig.

Av sikkerhetshensyn og for å oppnå best mulig ytelse bør du alltid følge disse grunnreglene for behandling av maskinen:

- Sørg for at dekselet er lukket når maskinen er tilkoblet.
- Kontroller utsiden av maskinen regelmessig for å se om det har samlet seg støv.
- Fjern støv fra ventilasjonsriller eller åpninger på dekselet. Det er mulig at maskinen må rengjøres oftere hvis den brukes i områder med mye støv eller stor trafikk.
- Ikke blokker eller begrenser luftstrømmen som går inn foran på maskinen.
- Ikke blokker luftstrømmen fra ventilasjonsriller på baksiden av maskinen.
- Ikke oppbevar eller bruk maskinen i sofaer eller myke stoler, fordi dette kan øke faren for overoppheting.
- Luftstrømmen som går inn i maskinen, bør ikke overskride 35° C.
- Ikke bruk luftfiltreringsenheter som ikke er ThinkCentre-enheter.

Sikkerhet for CD- og DVD-stasjoner

I CD- og DVD-stasjoner roteres plater med stor hastighet. Hvis det er sprekker eller andre fysiske skader på en CD eller DVD, kan det være fare for at den deles i to eller flere deler mens CD-stasjonen er i bruk. For å unngå skader i slike situasjoner og for å redusere risikoen for skader på maskinen, kan du gjøre følgende:

- Oppbevar alltid CD/DVD-plater i originalemballasjen
- Oppbevar aldri CD/DVD-plater i direkte sollys eller ved andre varmekilder.

- Ta ut CD/DVD-plater fra datamaskinen når de ikke er i bruk
- Ikke bøy eller brett CD/DVD-plater og ikke press dem inn i maskinen eller emballasjen.
- Kontroller at det ikke er sprekker i CD/DVD-platene før du bruker dem. Ikke bruk plater med sprekker eller andre skader

Annen sikkerhetsinformasjon

Fare

Strøm fra strømledninger, telefonledninger og kommunikasjonskabler er farlig.

Slik unngår du elektriske støt:

- Du må ikke koble til eller fra kabler i tordenvær. Du må heller ikke installere, vedlikeholde eller konfigurere noe i tordenvær.
- Du må koble alle kabler til jordede stikkontakter.
- Du må bruke riktige kabler til alt utstyr som kobles til maskinen.
- Om mulig bør du bare bruke en hånd når du frakobler signalkabler.
- Bruk aldri utstyret i nærheten av brann, oversvømmelse eller annen fare for utstyret.
- Frakoble de tilkoblede strømledningene, telekommunikasjonssystemene, nettverkene og modemene før du åpner dekslet på noen av enhetene, med mindre du blir bedt om noe annet i instruksjonene.
- Tilkoble og frakoble kabler slik det er beskrevet i tabellen nedenfor, når du installerer, flytter eller åpner dekslet på maskinen eller tilkoblede enheter.

Tilkoble:

1. Slå av strømmen.
2. Koble kablene til enhetene.
3. Sett signalkablene i kontaktene.
4. Sett strømledningene i stikkontaktene.
5. Slå på strømmen.

Frakoble:

1. Slå av strømmen.
2. Ta strømledningene ut av stikkontaktene.
3. Ta signalkablene ut av kontaktene.
4. Fjern kablene fra enhetene.

Litiumbatteri

Advarsel

Litiumbatteriet kan eksplodere hvis det ikke settes inn riktig.

Batteriet må bare byttes ut med et batteri med delenummer 33F8354 eller med et tilsvarende batteri som anbefales av produsenten. Batteriet inneholder litium og kan eksplodere hvis det ikke behandles riktig.

Du må ikke

- kaste batteriet eller senke det i vann
- varme det opp til mer enn 100 °C
- ta batteriet fra hverandre, lade det opp eller reparere det

Ikke kast batteriet som vanlig avfall. Lever det til forhandleren, på en miljøstasjon eller ved et mottak for spesialavfall.

Modemsikkerhet

Advarsel

For å redusere risikoen for brann må du bare bruke telefonledning nr. 26 AWG eller større.

For å redusere risikoen for brann, elektrisk støt og skade ved bruk av telefonutstyr må du alltid følge noen grunnleggende sikkerhetsregler, for eksempel:

- Du må aldri installere telefonkabler i tordenvær.
- Du må aldri installere telefonkontakter i våte lokaler med mindre kontaktene er beregnet på slike steder.
- Du må aldri berøre uisolerte telefonkabler eller -terminaler med mindre telefonlinjen er frakoblet ved nettverksgrensesnittet.
- Vær forsiktig når du installerer eller arbeider med telefonlinjer.
- Unngå å bruke telefonen (annet enn trådløs type) i tordenvær. Du kan få støt ved lynnedslag.
- Ikke bruk telefonen til å rapportere en gasslekkasje hvis telefonen befinner seg i nærheten av lekkasjen.

Laserutstyr

Noen maskiner er utstyrt med en CD-ROM-stasjon eller DVD-ROM-stasjon fra fabrikken. CD-ROM-stasjoner og DVD-ROM-stasjoner selges også separat, som tilleggsutstyr. CD-ROM-stasjoner og DVD-ROM-stasjoner er laserprodukter. Disse stasjonene er godkjent i USA og oppfyller kravene i samsvar med "DHHS 21 CFR Subchapter J" for laserprodukter i klasse 1. I andre land oppfyller stasjonene kravene i IEC 825 og CENELEC EN 60 825 for laserprodukter i klasse 1.

Merk deg følgende når det er installert en CD-ROM-stasjon eller DVD-ROM-stasjon:

Advarsel

Hvis du bruker styringsutstyr eller utfører justeringer som ikke er nevnt her, kan det føre til at du utsetter deg for farlig laserstråling.

Hvis du fjerner dekselet på CD-ROM-stasjonen eller DVD-ROM-stasjonen, kan det føre til farlig laserstråling. CD-ROM-stasjonen eller DVD-ROM-stasjonen inneholder ingen deler som må repareres. **Ikke fjern stasjonsdekslene.**

Noen CD-ROM-stasjoner og DVD-ROM-stasjoner kan inneholde en laserdiode i klasse 3A eller 3B. Merk deg dette:

Fare

Laserstråling når dekselet åpnes. Stirr ikke inn i strålen, stirr ikke direkte på strålen med optiske instrumenter og unngå eksponering for strålen.

Strømforsyning

Du må aldri ta av dekselet på en strømforsyningsenhet eller deler som har dette merket:



Farlig spenning, strømstyrke og energinivåer er tilstede i komponenter som har denne etiketten påklistret. Ingen av disse komponentene inneholder deler som kan repareres. Hvis du får problemer med en av disse delene, må du kontakte en servicetekniker.

Oversikt

Takk for at du valgte denne ThinkCentre-maskinen. Maskinen inneholder mange av de siste nyhetene innenfor datateknologi, og den er lett å oppgradere hvis behovene dine endrer seg.

Denne publikasjonen støtter flere maskinmodeller. Bruk informasjonen i denne delen til å identifisere datamaskinen din og finne frem til kapittelet som inneholder informasjon som er spesifikk for den modellen du har.

Du kan på en enkel måte utvide bruksmulighetene til maskinen ved å tilføye tilleggsutstyr. I denne boken finner du instruksjoner for hvordan du installerer eksternt og internt tilleggsutstyr. Når du skal installere tilleggsutstyr, følger du instruksjonene i dette kapittelet og instruksjonene som følger med utstyret.

Informasjonsressurser

Hurtigreferansen som følger med maskinen, inneholder opplysninger om hvordan du installerer maskinen og starter operativsystemet. Den inneholder også informasjon om grunnleggende problemløsning, prosedyrer for programvaregjenoppretting, opplysninger om hvordan du får hjelp og opplysninger om garantibetingelser.

Programmet Access IBM på skrivebordet gir deg tilgang til mer informasjon om maskinen.

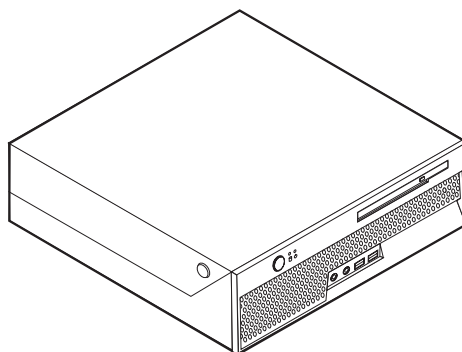
Hvis du har Internett-tilgang, kan du få tak i oppdatert informasjon for maskinen på World Wide Web.

Denne typen informasjon er tilgjengelig:

- Opplysninger om hvordan du fjerner og installerer CRUer
- Publikasjoner
- Problemløsningsinformasjon
- Informasjon om deler
- Nedlasting og drivere
- Linker til andre nyttige informasjonskilder
- Liste for telefonstøtte

Du får tilgang til denne informasjonen ved å gå til <http://www.lenovo.com/think/support>

Kapittel 1. Installere tilleggsutstyr



Dette kapitlet gir en innføring i funksjonene og tilleggsutstyret som er tilgjengelig på din datamaskin. Du kan utvide bruksmulighetene til maskinen ved å tilføye minne eller kort. Når du skal installere tilleggsutstyr, følger du instruksjonene i dette kapitlet og instruksjonene som følger med utstyret.

Merk: Bruk bare deler som ble levert fra Lenovo.

Viktig

Før du installerer eller fjerner tilleggsutstyr, må du lese "Viktig sikkerhetsinformasjon" på side v. Disse forholdsreglene og retningslinjene forbedrer sikkerheten når du arbeider.

Deler og funksjoner

Dette avsnittet inneholder en oversikt over maskinens deler og forhåndsinstallert programvare.

Systeminformasjon

Opplysningene nedenfor dekker en rekke forskjellige modeller. Hvis du ønsker informasjon om din spesifikke modell, kan du bruke programmet Setup Utility. Se Kapittel 2, "Bruke Setup Utility-programmet", på side 21.

Mikroprosessor (varierer avhengig av modelltype)

- Intel Pentium 4-prosessor med HyperThreading-teknologi
- Intel Pentium 4-prosessor
- Intel Celeron-prosessor
- Intern hurtigbuffer (størrelsen varierer avhengig av modelltype)

Minne

- Støtte for to DDR2 DIMM-moduler (Double Data Rate 2 Dual Inline Memory Modules)

Interne stasjoner

- Intern harddiskstasjon
- Optisk stasjon (på enkelte modeller)

Skjermssystem

En integrert grafikkontroller for en VGA-skjerm (Video Graphics Array)

Lydsystem

- AC'97 med ADI 1981B Audio Codec
- Linjeinngang og linjeutgang på bakpanelet
- Mikrofon- og hodetelefonkontakter på frontpanelet
- Intern monohøytaler (på enkelte modeller)

Tilknytning

- 10/100/1000 Mbps integrert kontroller for Intel Ethernet som støtter Wake on LAN-funksjonen (på enkelte modeller)
- Soft modem V.90/V.44 (på enkelte modeller)

Systemadministrasjonsfunksjoner

- Fjernprogramstarter (RPL) og DHCP (Dynamic Host Configuration Protocol)
- Wake on LAN
- Wake on Ring (i Setup Utility kalles denne funksjonen "Serial Port Ring Detect" for et eksternt modem)
- Fjernadministrasjon
- Automatisk oppstarting
- System Management (SM) BIOS og SM-programvare
- Mulighet til å lagre resultater fra maskinvareselvttest (POST=power-on-self-test)

I/U-funksjoner

- ECP/EPP (Extended Capabilities Port/Extended Parallel Port) med 25 kontaktpunkter
- Seriell port med 9 kontaktpunkter
- USB-kontakter med seks kontaktpunkter (to på frontpanelet og fire på bakpanelet)
- Standard musekontakt
- Standard tastaturkontakt
- Ethernet-kontakt
- VGA-skjermkontakt
- Fire lydkontakter (hodetelefon og mikrofon på frontpanelet og linjeinngang og -utgang på bakpanelet)

Utvidelsesmuligheter

- To stasjonsbrønner
- En 32-biters PCI-kortkontakt (Peripheral Component Interconnect)

Strøm

- 200 W strømforsyning med automatisk spenningsvelger
- Automatisk 50/60 Hz innfrekvensskifting
- Støtte for avansert styring av strømtilførsel (APM)
- Støtte for ACPI (grensesnitt for automatisk konfigurering og strømstyring)

Sikkerhetsfunksjoner

- Tastatur med fingeravtrykkleser (enkelte modeller, se programmet Access IBM hvis du vil ha mer informasjon)
- Bruker- og administratorpassord for BIOS-tilgang
- Støtte for tilføyning av en integrert kabellås (Kensington-lås) for å sikre dekkelet
- Konfigurerbar oppstartingssekvens
- Oppstarting uten diskettstasjon, tastatur eller mus
- Uovervåket oppstarting
- I/U-styring av harddisk
- I/U-styring av seriell port og parallellport
- Sikkerhetsprofil for hver enhet

Forhåndsinstallert programvare

Det er mulig at maskinen leveres med forhåndsinstallert programvare. I så fall er operativsystem, drivere som støtter innebygde funksjoner og andre støtteprogrammer inkludert.

Forhåndsinstallerte operativsystemer (varierer avhengig av modelltype)

Merk: Ikke alle land (eller regioner) har disse operativsystemene.

- Microsoft Windows XP Home Edition
- Microsoft Windows XP Professional

Operativsystemer som er sertifisert eller testet for kompatibilitet¹

- Microsoft Windows 2000
- Linux®

1. Operativsystemene på denne listen blir sertifisert eller testet for kompatibilitet når denne publikasjonen går i trykken. Det er mulig at flere operativsystemer blir identifisert av IBM som kompatible med maskinen etter utgivelsen av denne boken. Denne listen kan derfor bli endret eller utvidet. Hvis du vil vite om et operativsystem er sertifisert eller testet for kompatibilitet, kan du gå til nettstedet til produsenten av operativsystemet.

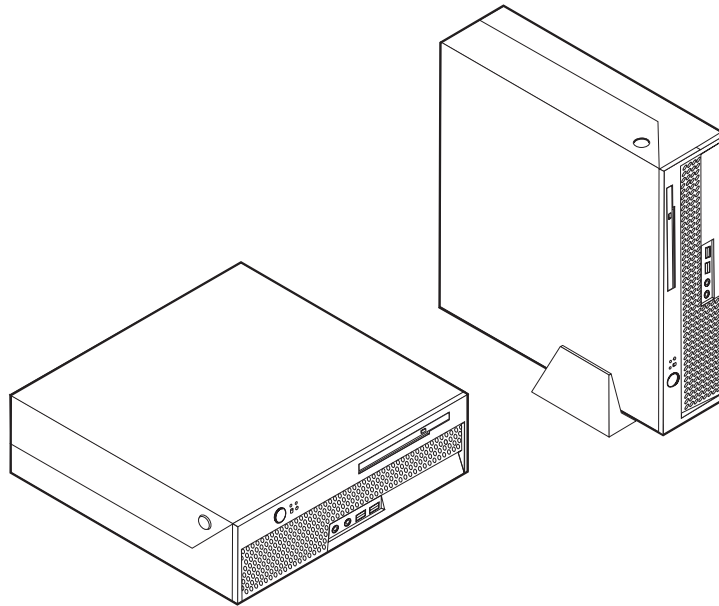
Spesifikasjoner

Dette avsnittet inneholder fysiske spesifikasjoner for maskinen.

<p>Dimensjoner</p> <p>Høyde: 89 mm (3,5 tommer) Bredde: 276 mm (10,9 tommer) Dybde: 273 mm (10,7 tommer)</p> <p>Vekt</p> <p>Minimumskonfigurasjon som levert: 6,3 kg Maksimumskonfigurasjon: 6,4 kg</p> <p>Omgivelser</p> <p>Lufttemperatur: I drift 0 - 914,4 m over havet: 10 °C til 35 °C I drift 914,4 til 2000 m over havet: 10°C til 32°C Ikke i drift: 10 °C til 43 °C</p> <p>Luftfuktighet: I drift: 8 % til 80 % Ikke i drift: 8 % til 80 % Transport: 8 % til 90 % Maksimal høyde over havet: 2000 m</p> <p>Elektrisitet</p> <p>Inngangsspenning: Lavt spenningsområde (115 V): Minimum: 100 V vekselstrøm Maksimum: 127 V vekselstrøm Inngangsfrekvens: 50–60 Hz Høyt spenningsområde (230 V): Minimum: 200 V vekselstrøm Maksimum: 240 V vekselstrøm Inngangsfrekvens: 50–60 Hz Kilovoltampere inn (kVA) (omtrentlig): Minimumskonfigurasjon som levert: 0,09 kVA Maksimumskonfigurasjon: 0,23 kVA</p>	<p>Varmeavgivelse (omtrentlig) i Btu (British thermal units) per time: Minimumskonfigurasjon: 256 Btu/time (75 watt) Maksimumskonfigurasjon: 682 Btu/time (200 watt)</p> <p>Luftstrøm</p> <p>Cirka 0,57 kubikkmeter per minutt</p> <p>Akustiske støyverdier</p> <p>Gjennomsnittlig lydtryknivå: For bruker: Ikke i drift: 26 dBA I drift: 34 dBA For andre - avstand 1 meter: Ikke i drift: 28 dBA I drift: 30 dBA</p> <p>Oppgitte lydeffektnivåer (øvre grense): Ikke i drift: 3,8 bel I drift: 4,3 bel</p> <p>Merk: Disse nivåene ble målt i kontrollerte akustiske omgivelser i samsvar med prosedyrer oppgitt av ANSI (American National Standards Institute) S12.10 og ISO 7779, og er rapportert å være i samsvar med ISO 9296. Det faktiske støynivået i et rom kan overskride de oppgitte gjennomsnittsverdiene på grunn av refleksjoner i rommet og andre støykilder i nærheten. De oppgitte lydeffektnivåene angir en øvre grense som de fleste datamaskiner ligger under når de er i drift.</p>
--	--

Mulig plassering

For å gi tilstrekkelig luftstrøm til interne komponenter må du plassere maskinen enten vannrett eller loddrett slik figuren nedenfor viser. Den vertikale sokkelen er tilleggsutstyr.



Tilgjengelig tilleggsutstyr

Dette er eksempler på tilgjengelig tilleggsutstyr:

- Eksternt tilleggsutstyr
 - Enheter som kobles til en parallellport, for eksempel skrivere og eksterne stasjoner
 - Enheter som kobles til en seriell port, for eksempel eksterne modemer og digitale kameraer
 - Lydenheter, for eksempel eksterne høyttalere for lydsystemet
 - USB-enheter, for eksempel skrivere, styrespaker og skannere
 - Sikkerhetsenhet, for eksempel en integrert kabellås
 - Skjermer
- Internt tilleggsutstyr
 - System minne, kalt DIMM-moduler (Dual Inline Memory Modules)
 - PCI-kort (Peripheral Component Interconnect)
 - Optiske stasjoner, for eksempel CD- og DVD-stasjoner (enkelte modeller)

Du kan lese om det siste innen tilgjengelig utstyr på disse nettstedene:

- <http://www.lenovo.com/think/us/en>
- <http://www.lenovo.com/think/support/>

Du kan også få informasjon ved å ringe disse telefonnumrene:

- I USA kan du ringe 1-800-426-2968 eller til din Lenovo-forhandler eller Lenovo-representant.
- I Canada kan du ringe 1-800-565-3344 eller 1-800-426-2968.

- Hvis du befinner deg utenfor USA og Canada, tar du kontakt med din Lenovo-forhandler eller Lenovo-representant.

Håndtere enheter som er følsomme for statisk elektrisitet

Selv om statisk elektrisitet er ufarlig for deg, kan det forårsake alvorlige skader på en datamaskin og det installerte utstyret.

Når du installerer tilleggsutstyr, må du *ikke* åpne den antistatiske pakningen med utstyret før du blir bedt om å gjøre det.

Når du håndterer utstyr og komponenter, må du ta disse forholdsreglene for å unngå at utstyret blir ødelagt av statisk elektrisitet:

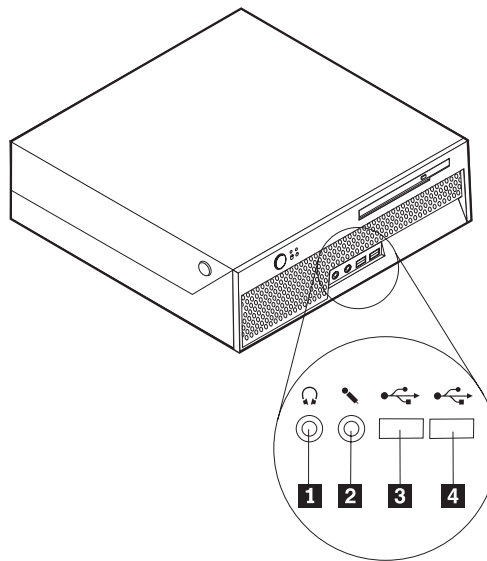
- Beveg deg minst mulig. Bevegelse kan føre til at du bygger opp statisk elektrisitet.
- Håndter komponentene forsiktig. Hold kort og minnemoduler i kantene. Ta aldri på kretsene.
- Unngå at andre tar på deler.
- Når du installerer nytt tilleggsutstyr, holder du den antistatiske pakningen som inneholder utstyret, i berøring med metalldekselet på et utbyggingsspor eller en annen umalt metalloverflate i minst to sekunder. Dette reduserer den statiske elektrisiteten i pakningen og i kroppen din.
- Om mulig tar du utstyret ut av pakningen og setter det direkte inn i maskinen uten å sette det ned. Hvis dette ikke er mulig, plasserer du den antistatiske pakningen på en plan og ren flate og legger utstyret oppå den.
- Ikke plasser utstyret på maskindekselet eller en annen metallflate.

Installere eksternt tilleggsutstyr

Dette kapitlet viser plasseringen til forskjellige eksterne kontakter som du kobler eksterne enheter til, for eksempel eksterne høyttalere, en skriver eller en skanner. For enkelte typer utstyr må du installere programvare i tillegg for at den fysiske forbindelsen skal fungere. Når du skal installere eksterne enheter, bruker du opplysningene i dette kapitlet for å finne riktig kontakt. Deretter leser du instruksjonene som følger med enheten, for å koble den til maskinen på riktig måte og installere nødvendig programvare og enhetsdrivere.

Finne kontaktene foran på maskinen

Illustrasjonen nedenfor viser hvor du finner kontaktene foran på datamaskinen.

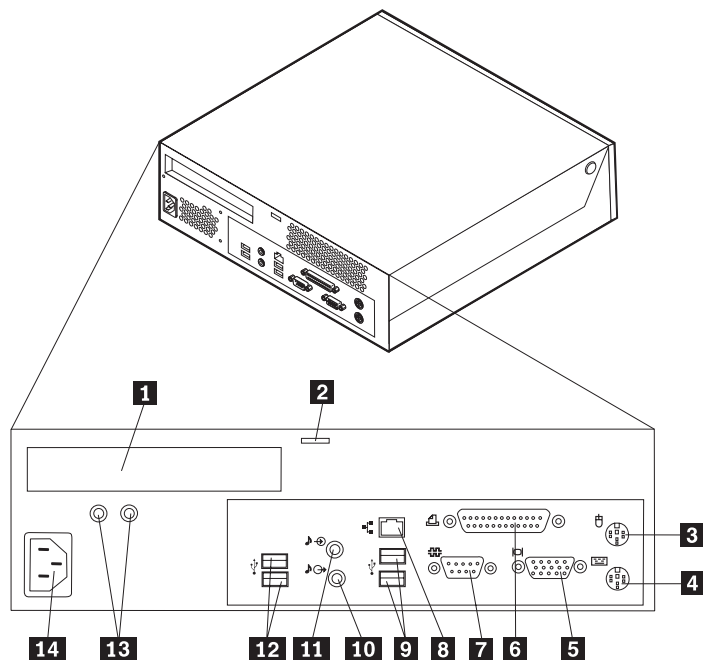


- 1** Hodetelefonkontakt
- 2** Mikrofonkontakt

- 3** USB-kontakt
- 4** USB-kontakt

Finne kontaktene bak på maskinen

Illustrasjonen nedenfor viser hvor du finner kontaktene bak på datamaskinen.



- | | |
|------------------------------|-----------------------------|
| 1 PCI-kortkontakt | 8 Ethernet-kontakt |
| 2 Integrrert kabellås | 9 USB-kontakter |
| 3 Musekontakt | 10 Lydlinjeutgang |
| 4 Tastaturkontakt | 11 Lydlinjeinngang |
| 5 VGA-skjermkontakt | 12 USB-kontakter |
| 6 Parallellport | 13 Feilsøkingslamper |
| 7 Seriell port | 14 Strømkontakt |

Merk: Noen av kontaktene på baksiden av maskinen er utstyrt med fargekode, slik at det blir enklere for deg å finne ut hvor du skal koble kablene til maskinen.

Kontakt	Beskrivelse
Musekontakt	Brukes til å koble til en mus, styrekule eller annen pekeenhet som bruker standard museplugg.
Tastaturkontakt	Brukes til å koble til et tastatur med standard tastaturkontakt.
Parallellport	Brukes til å koble til en parallellskriver, en parallellskanner eller en andre enheter som krever en 25-punktets parallellport.
Seriell port	Brukes til å koble til et eksternt modem, en seriell skriver eller andre enheter som bruker en seriell port med 9 kontaktpunkter.
Ethernet-kontakt	Brukes til å koble til en Ethernet-kabel for et lokalnett. Merk: For å tilfredsstille kravene om elektromagnetisk kompatibilitet må du bruke skjermede og jordede kabler og kontaktutstyr.
USB-kontakter	Brukes til å koble til en enhet som krever en USB-forbindelse, for eksempel en USB-skanner eller USB-skriver. Hvis du har flere enn seks USB-enheter, kan du kjøpe en USB-tilkoblingsenhet som du kan koble flere USB-enheter til.
Lydlinjeutgang	Brukes til å sende lydsignaler fra maskinen til eksterne enheter, for eksempel stereohøytalere med innebygde forsterkere, hodetelefoner, multimedietastatur eller lydlinjeinngangen på et stereoanlegg.
Lydlinjeinngang	Brukes til å motta lydsignaler fra en ekstern lydkilde, for eksempel et stereoanlegg. Når du kobler til en ekstern lydkilde, kobler du en kabel mellom enhetens lydlinjeutgang og lydlinjeinngangen på maskinen.

Skaffe enhetsdrivere

Du kan laste ned drivere for operativsystemer som ikke er forhåndsinstallert, på adressen <http://www.lenovo.com/think/support/>. Du finner installeringsinstruksjoner i README-filer sammen med driverfilene.

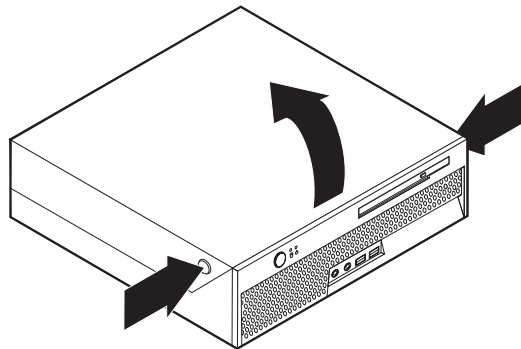
Fjerne dekselet

Viktig:

Les "Viktig sikkerhetsinformasjon" på side v og "Håndtere enheter som er følsomme for statisk elektrisitet" på side 6 før du åpner dekselet.

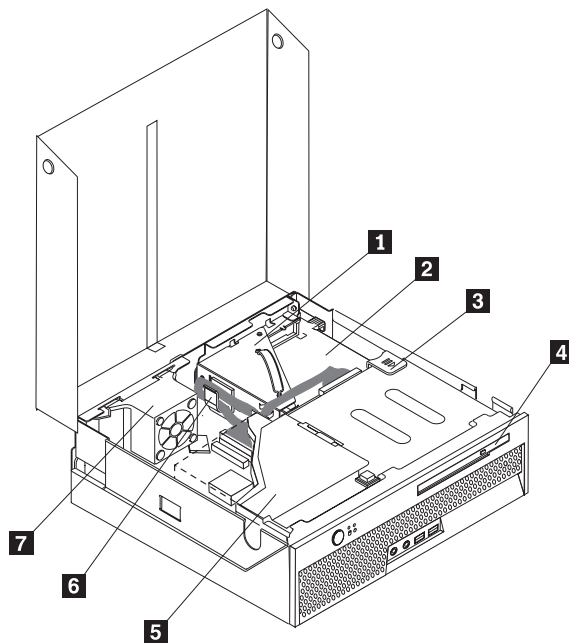
Slik tar du av dekselet:

1. Ta ut alle medier (DVDer, CDer eller magnetbånd) fra stasjonene, avslutt operativsystemet og slå av alle tilkoblede enheter og maskinen.
2. Trekk ut alle strømledninger fra stikkontaktene.
3. Trekk ut alle kabler som er koblet til maskinen. Dette gjelder strømledninger, signalkabler og alle andre typer kabler som måtte være tilkoblet.
4. Trykk på knappene på sidene av maskinen og vri bakkdelen av dekselet opp mot forsiden av maskinen, slik det er vist.



Finne komponenter

Illustrasjonen nedenfor hjelper deg med å finne forskjellige deler i maskinen.

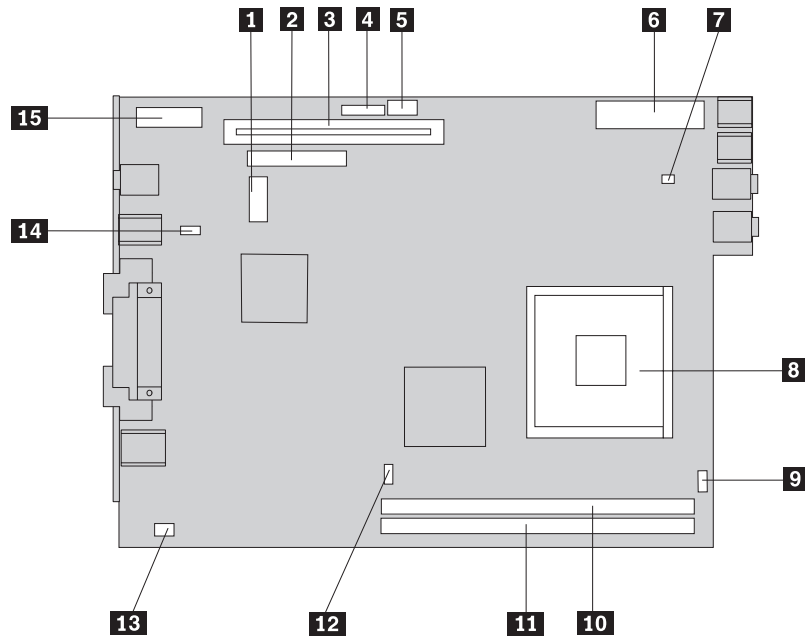


- | | |
|--|---------------------------------------|
| 1 PCI-tilkoblingskort | 5 Harddiskstasjon |
| 2 Strømforsyningsenhet | 6 Kabelklemme |
| 3 Utløserknapp for optisk stasjon | 7 Bakre festebrakett for vifte |
| 4 Optisk stasjon | |

Finne delene på systembordet

Systembordet, som også kalles *hovedkortet*, er det viktigste kortet i maskinen. Det sørger for grunnleggende funksjoner og støtter en rekke fabrikkinstallerte enheter og enheter som du kan installere senere.

Illustrasjonen nedenfor viser hvor du finner forskjellige deler på systembordet.



- | | |
|---|--|
| 1 SATA-kontakt (harddiskkabel) | 9 Høyttalerkontakt |
| 2 IDE-kontakt (kabel til optisk brønn) | 10 Minnekontakt 1 |
| 3 Kontakt for PCI-tilkoblingskort | 11 Minnekontakt 2 |
| 4 Frontpanelkontakt | 12 Kontakt til CPU-vifte |
| 5 12 V strømkontakt | 13 Kontakt til bakre vifte |
| 6 Strømkontakt | 14 Clear CMOS/Recovery-krysskobling |
| 7 Kontakt for mikroprosessorvifte | 15 Batteri |
| 8 Mikroprosessor | |

Installere minne

Maskinen har to kontakter for installering av DIMM-moduler (Dual Inline Memory Modules) med opptil 2.0 GB systemminne.

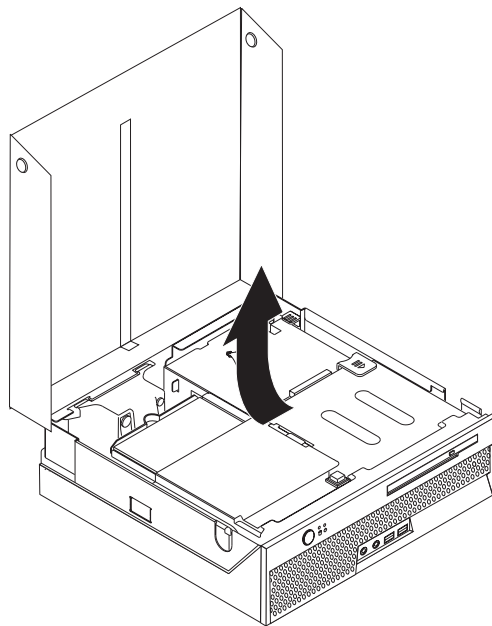
Når du installerer minnemoduler, må du følge disse reglene:

- Bruk DDR2 SDRAM-minne (Double Data Rate 2 Synchronous Dynamic Random Access Memory) og 184-kontaktpunkter.
- Bruk en hvilken som helst kombinasjon av minnemoduler på 128 MB, 256 MB, 512 MB eller 1.0 GB.

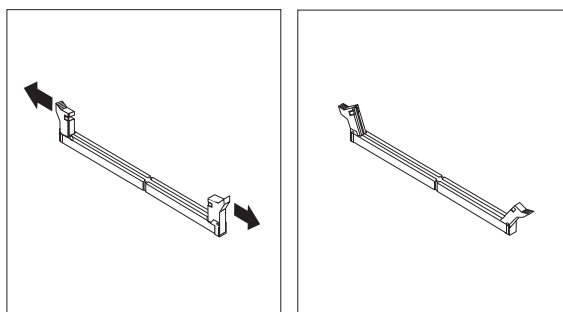
Merk: Bare DDR2 SDRAM DIMM-moduler kan brukes.

Slik installerer du en minnemodul:

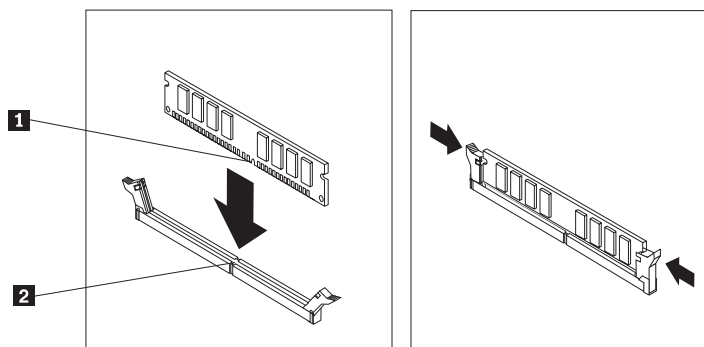
1. Åpne dekselet. Se "Fjerne dekselet" på side 10.
2. Vipp stasjonsbrønnmodulen opp for å få tilgang til systembordet.



3. Finn minnekontaktene. Se "Finne delene på systembordet" på side 11.
4. Åpne festeklemmene.



5. Kontroller at hakket (1) på minnemodulen er justert i forhold til kontakten (2) på systembordet. Skyv minnemodulen rett ned i kontakten til festeklemmene lukkes.



Neste trinn:

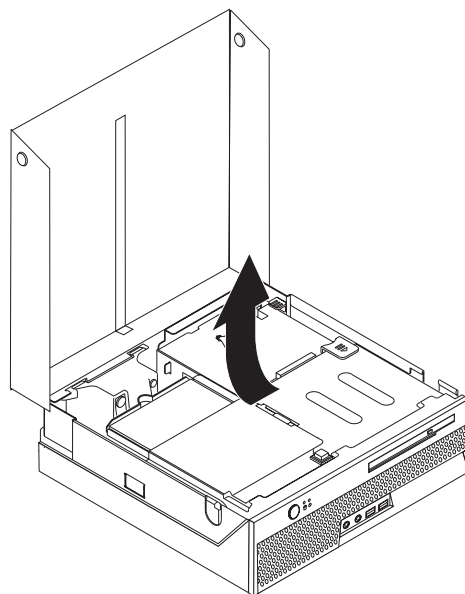
- Hvis du skal installere annet tilleggsutstyr, fortsetter du med instruksjonene for det.
- Gå til "Lukke dekselet og tilkoble kablene" på side 20 for å fullføre installeringen.

Installere et PCI-kort

Denne delen inneholder opplysninger om hvordan du installerer et PCI-kort. Maskinen har et tilkoblingskort med ett PCI-utbyggingsspor.

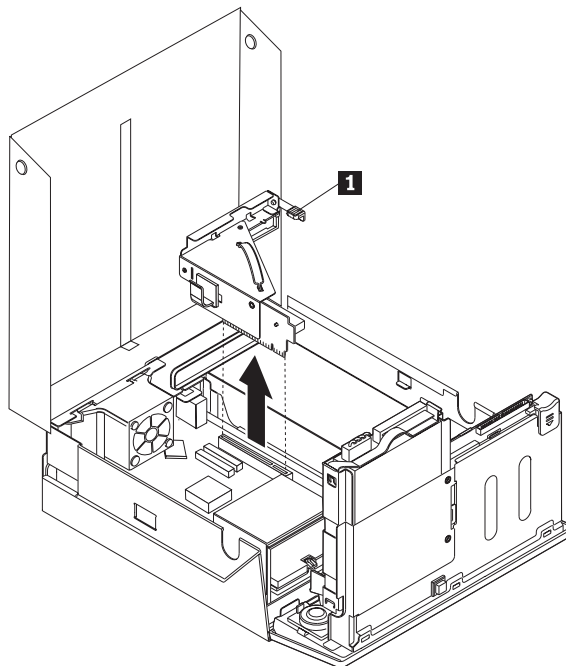
Slik installerer du et kort:

1. Åpne dekselet. Se "Fjerne dekselet" på side 10.
2. Vipp stasjonsbrønnmodulen opp for å få tilgang til systembordet.

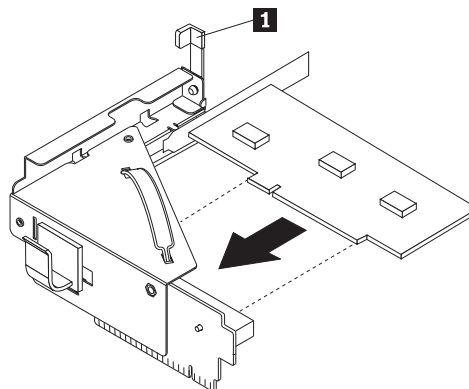


3. Finn kabelklemmen. Se "Finne komponenter" på side 11.
4. Fjern alle kablene fra kabelklemmen.

5. Skyv det blå håndtaket opp for å fjerne PCI-tilkoblingskortet fra maskinen.



6. Drei låsemekanismen (**1**) til kortet opp og fjern dekselet over utbyggingskontakten.
7. Ta kortet ut av den antistatiske pakningen.
8. Sett inn kortet i utbyggingskontakten på PCI-tilkoblingskortet.



9. Drei låsemekanismen (**1**) ned slik at kortet holdes på plass.
10. Sett inn igjen PCI-tilkoblingskortet og kortet.

Neste trinn:

- Hvis du skal installere annet tilleggsutstyr, fortsetter du med instruksjonene for det.
- Gå til "Lukke dekselet og tilkoble kablene" på side 20 for å fullføre installeringen.

Installere en optisk stasjon

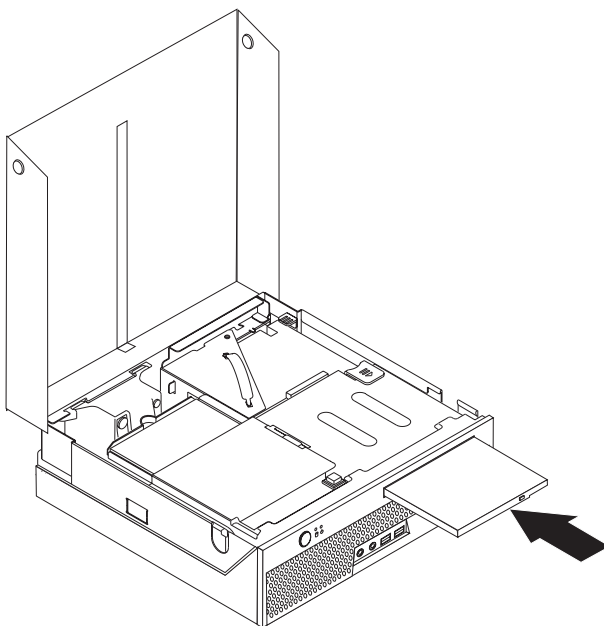
Denne delen inneholder opplysninger om hvordan du installerer optiske stasjoner. Du kan installere en optisk stasjon som kan lese andre medietyper, for eksempel en CD- eller DVD-stasjon.

Merk: Disse stasjonstypene blir også kalt IDE-stasjoner (IDE=Integrated Drive Electronics) .

Når du installerer en optisk stasjon, er det viktig at du legger merke til hvilken type stasjon det er du installerer.

Slik installerer du en optisk stasjon:

1. Åpne dekselet. Se "Fjerne dekselet" på side 10.
2. Trykk på utløserknappen til den optiske stasjonen for å fjerne platen fra frontdekselet. Se "Finne komponenter" på side 11.
3. Skyv den optiske stasjonen inn i maskinen fra forsiden, til den låses på plass.



Neste trinn:

- Hvis du skal installere annet tilleggsutstyr, fortsetter du med instruksjonene for det.
- Gå til "Lukke dekselet og tilkoble kablene" på side 20 for å fullføre installeringen.

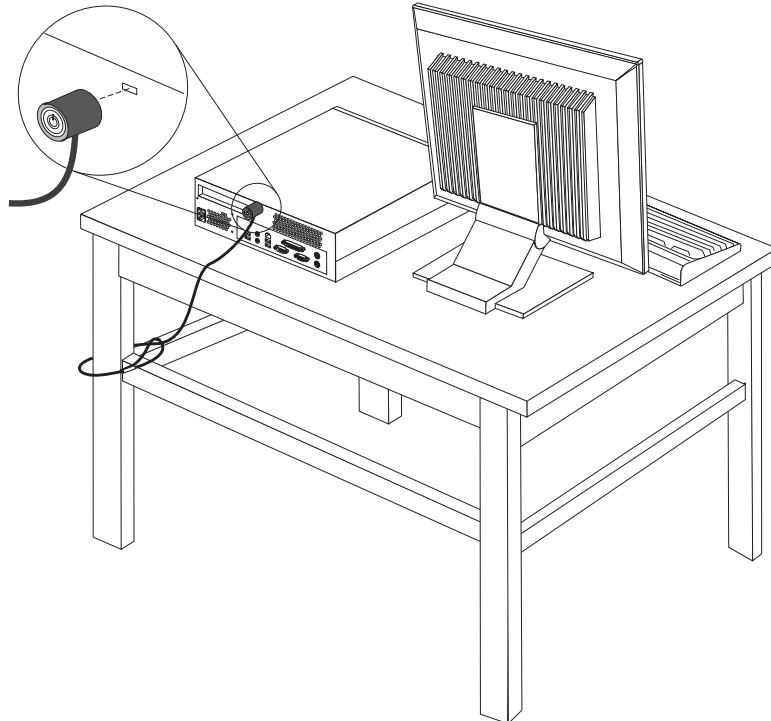
Sikkerhetsfunksjoner

Det finnes flere sikkerhetsfunksjoner som beskytter mot tyveri av maskinvare og uautorisert tilgang til datamaskinen. I tillegg til å bruke en fysisk lås, kan du hindre uautorisert bruk av maskinen ved hjelp av en programvarelås som låser tastaturet til det blir oppgitt et riktig passord.

Kontroller at eventuelle sikkerhetskabler du installerer, ikke er i veien for andre maskinkabler.

Integrert kabellås

Med en integrert kabellås (kalles også Kensington-lås) kan du låse maskinen til et skrivebord eller annet fast inventar. Du fester kabellåsen til et sikkerhetsspor bak på maskinen og låser den opp og igjen ved hjelp av en nøkkel. Kabellåsen låser også knappene som brukes til å åpne dekselet. Dette er samme type kabellås som brukes for mange bærbare maskiner. Du kan bestille en kabellås direkte fra Lenovo. Gå til <http://www.lenovo.com/think/support> og klikk på **Oppgraderinger/tilbehør > Security**.



Passordbeskyttelse

For å hindre uautorisert bruk av maskinen kan du bruke programmet Setup Utility til å definere passord. Når du slår på maskinen, blir du bedt om å oppgi dette passordet for å låse opp tastaturet slik at det kan brukes på vanlig måte.

Neste trinn:

- Hvis du skal installere annet tilleggsutstyr, fortsetter du med instruksjonene for det.
- Gå til "Lukke dekselet og tilkoble kablene" på side 20 for å fullføre installeringen.

Bytte ut batteriet

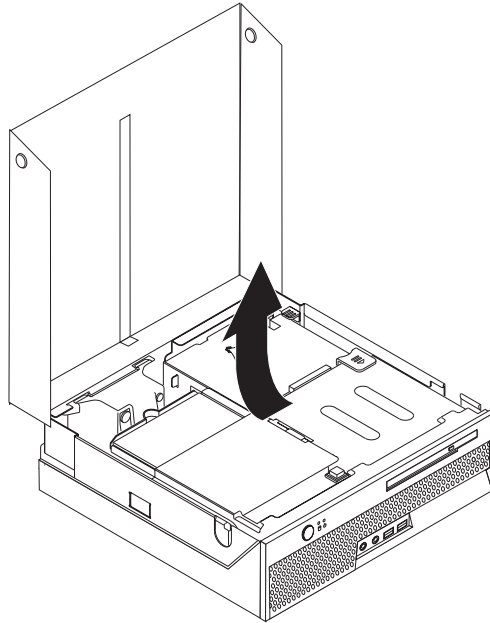
Maskinen har en spesiell type minne som holder den interne klokken og kalenderen oppdatert og lagrer informasjon om utstyret som er installert i maskinen, for eksempel innstillinger for parallellportene. Når du slår av maskinen, sørger batteriet for at informasjonen ikke forsvinner.

Batteriet kan ikke lades opp, og det krever ikke noe vedlikehold. Som alle batterier har det begrenset levetid. Når batteriet blir flatt, mister maskinen datoen, klokkeslettet og konfigurasjonsinformasjonen (inkludert passord). Du får en feilmelding når du slår på maskinen.

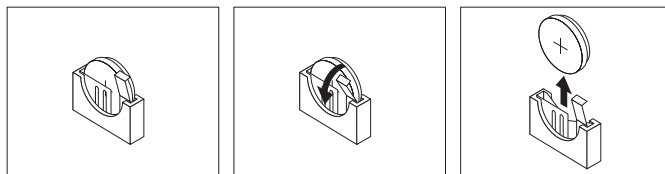
Du finner opplysninger om bytting og avhending av batteri under "Litiumbatteri" på side x.

Slik bytter du batteri:

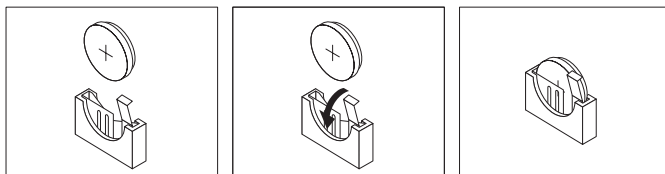
1. Åpne dekselet. Se "Fjerne dekselet" på side 10.
2. Vipp stasjonsbrønnmodulen opp for å få tilgang til systembordet.



3. Finn PCI-tilkoblingskortet. Se "Finne komponenter" på side 11.
4. Løft PCI-tilkoblingskortet opp for å få tilgang til batteriet. Se "Installere et PCI-kort" på side 14.
5. Finn batteriet. Se "Finne delene på systembordet" på side 11.
6. Ta ut det gamle batteriet.



7. Sett inn det nye batteriet.



8. Sett tilbake PCI-tilkoblingskortet.
9. Lukk dekselet og koble til strømledningen. Se "Lukke dekselet og tilkoble kablene" på side 20.

Merk: Første gang du slår på maskinen etter at du har byttet batteri, kan det hende at du får en feilmelding. Det er normalt.

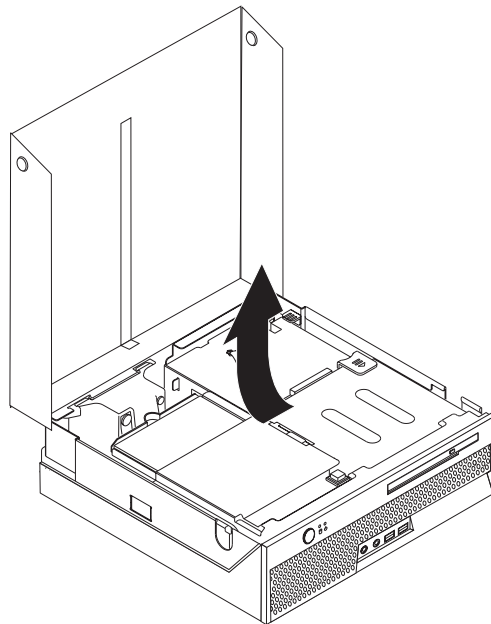
10. Slå på maskinen og alle tilkoblede enheter.
11. Bruk Setup Utility-programmet til å stille inn dato og klokkeslett og eventuelle passord. Se Kapittel 2, "Bruke Setup Utility-programmet", på side 21.

Slette et passord som du har mistet eller glemt (tømme CMOS)

Her finner du opplysninger om passord som er mistet eller glemt. Du finner mer informasjon om glemte passord i Access IBM på skrivebordet.

Slik sletter du et glemt passord:

1. Slå av maskinen og alle tilkoblede enheter som skrivere, skjermer og eksterne stasjoner.
2. Trekk ut alle strømledninger fra stikkontaktene og åpne dekselet. Se "Fjerne dekselet" på side 10.
3. Vipp stasjonsbrønnmodulen opp for å få tilgang til systembordet.



4. Finn PCI-tilkoblingskortet. Se "Finne komponenter" på side 11.
5. Løft PCI-tilkoblingskortet opp for å få tilgang til Clear CMOS/Recovery-krysskoblingen. Se "Installere et PCI-kort" på side 14
6. Finn Clear CMOS/Recovery-krysskoblingen på systembordet. Se "Finne delene på systembordet" på side 11.
7. Flytt krysskoblingen fra normalposisjonen (bein 1 og 2) til vedlikeholds- og konfigurasjonsposisjonen (bein 2 og 3).
8. Lukk dekselet og koble til strømledningen. Se "Lukke dekselet og tilkoble kablene" på side 20.
9. Start maskinen på nytt, la den stå på i ca. ti sekunder. Slå av maskinen ved å trykke på strømbryteren og holde den inne i ca. 5 sekunder. Maskinen blir slått av.
10. Gjenta trinn 2 til og med 6 på side 19.
11. Flytt krysskoblingen tilbake til standardposisjonen (bein 1 og 2).
12. Sett tilbake PCI-tilkoblingskortet.

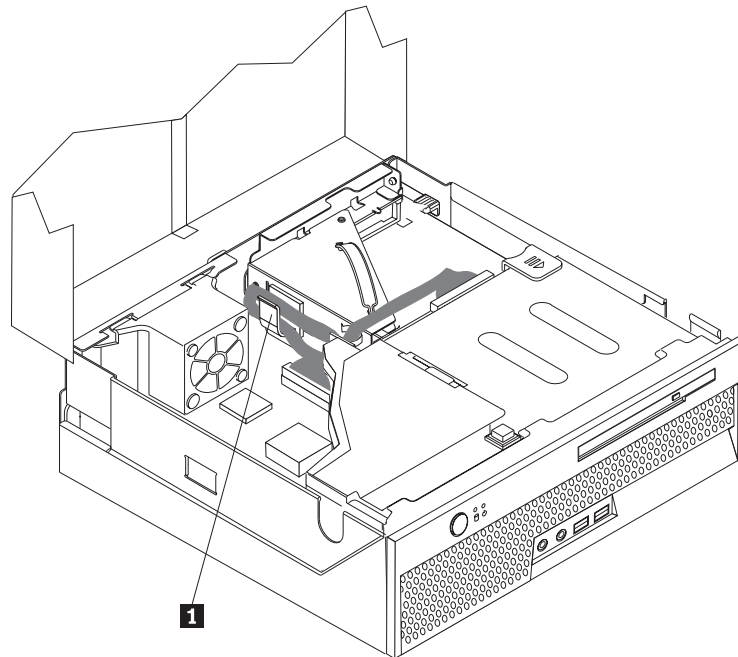
13. Lukk dekselet og koble til strømledningen. Se "Lukke dekselet og tilkoble kablene".

Lukke dekselet og tilkoble kablene

Når du er ferdig med å installere tilleggsutstyr, må du sette på plass eventuelle deler du har fjernet, lukke dekselet og koble til kablene igjen, inkludert telefon- og strømledninger. Avhengig av hva slags utstyr du har installert, er det mulig at du også må bekrefte de oppdaterte opplysningene i programmet Setup Utility.

Slik lukker du dekselet og kobler kablene til maskinen:

1. Pass på at alle komponenter er satt sammen riktig, og at ingen verktøy eller løse skruer er gjenglemt inne i maskinen.
2. Fjern alle kabler som kan hindre deg i å sette på plass dekselet.
3. Legg ned stasjonsbrønnmodulen.
4. Kontroller at alle kablene er riktig plassert i kabelklemmen (**1**).



5. Lukk dekselet.
6. Hvis maskinen skal stå i loddrett posisjon, fester du gulvstøtten.
ADVARSEL: For å unngå overoppheting og mulig skade på komponenter bør du alltid bruke gulvstøtten når du plasserer maskinen i loddrett posisjon.
7. Koble kablene til maskinen igjen. Se "Finne kontaktene bak på maskinen" på side 8.
8. Hvis du skal oppdatere konfigurasjonen, finner du opplysninger under Kapittel 2, "Bruke Setup Utility-programmet", på side 21.

Kapittel 2. Bruke Setup Utility-programmet

Programmet Setup Utility er lagret i EEPROM-minnet på maskinen. Setup Utility brukes til å se på og endre konfigurasjonsinnstillingene i maskinen, uavhengig av hvilket operativsystem du bruker. Operativsysteminnstillingene kan imidlertid overstyre tilsvarende innstillinger som er definert i Setup Utility.

Starte Setup Utility-programmet

Slik starter du Setup Utility-programmet:

1. Hvis maskinen er slått på når du starter denne prosedyren, avslutter du operativsystemet og slår av maskinen.
2. Når du slår på maskinen, trykker du på og slipper F1-tasten gjentatte ganger for å åpne Setup Utility-programmet.

Merk: Hvis det er definert et bruker- eller administratorpassord, kan ikke konfigurasjonsinnstillingene i Setup Utility-programmet endres uten at du oppgir passordet. Du finner flere opplysninger under "Bruke passord".

Hvis selvtesten (POST) finner ut at maskinvare er blitt tilføyd eller fjernet, kan det hende at Setup Utility-programmet starter automatisk.

Vise og endre innstillinger

Menyen til Setup Utility viser en oversikt over emner for systemkonfigurering.

Når du arbeider med Setup Utility-menyen, må du bruke tastaturet. Tastene du bruker til å utføre forskjellige oppgaver, blir vist nederst på hvert skjermbilde.

Avslutte Setup Utility-programmet

Når du er ferdig med å se på eller endre innstillinger, trykker du på Esc til du kommer tilbake til hovedmenyen til Setup Utility (det kan hende du må trykke på Esc flere ganger). Hvis du vil lagre de nye innstillingene, velger du **Save Settings** før du avslutter. Ellers blir ikke endringene lagret.

Bruke passord

Du kan bruke passord for å beskytte maskinen og dataene på den. Det finnes to slags passord: Et brukerpasord og et administratorpassord. Du er ikke nødt til å definere noen av passordene for å kunne bruke maskinen. Hvis du har tenkt å definere et passord, bør du imidlertid lese instruksjonene nedenfor.

Brukerpassord

Brukerpassordet hindrer uvedkommende i å få tilgang til maskinen.

Administratorpassord

Ved å definere et administratorpassord hindrer du uvedkommende i å endre konfigurasjonsinnstillingene. Hvis du har ansvaret for driften av flere PCer, kan det være nyttig å definere et administratorpassord på disse PCene.

Når du har lagt inn et administratorpassord, blir det vist en passordforespørsel hver gang du forsøker å starte Setup Utility-programmet. Hvis du skriver feil passord, får du en feilmelding på skjermen. Hvis du skriver feil passord tre ganger, må du slå av maskinen og starte den på nytt.

Hvis du har lagt inn både bruker- og administratorpassord, kan du oppgi hvilket som helst av passordene. Hvis du vil endre noen innstillinger, må du imidlertid oppgi administratorpassordet.

Definere, endre og slette et passord

Slik definerer, endrer eller sletter du et passord:

Merk: Passordet kan være på opptil 12 tegn (A-Z, a-z og 0-9).

1. Start Setup Utility-programmet (se "Starte Setup Utility-programmet" på side 21).
2. På menyen i Setup Utility-programmet velger du **Security**.
3. Velg **Set Passwords**. Les informasjonen som blir vist til høyre på skjermbildet.

Bruke Security Profile by Device

Alternativet Security Profile by Device blir brukt til å aktivere eller deaktivere brukertilgang til IDE-kontrolleren.

Når denne er satt til **Disable**, blir alle enheter som er koblet til IDE-kontrolleren (for eksempel harddiskstasjoner eller CD-ROM-stasjonen) deaktivert og ikke vist i systemkonfigurasjonen.

Slik definerer du en sikkerhetsprofil for en enhet:

1. Start Setup Utility-programmet (se "Starte Setup Utility-programmet" på side 21).
2. På menyen i Setup Utility-programmet velger du **Security**.
3. Velg **Security Profile by Device** og trykk på Enter.
4. Velg ønsket innstilling og trykk på Enter.
5. Gå tilbake til menyen for Setup Utility og velg **Exit** og deretter **Save Settings**.

Bruke IDE Drives Setup

I tillegg til en liste over de forskjellige IDE-enhetene, finnes det alternativer for konfigurering av serielle og parallelle IDE-kontrollere.

Parallel ATA	Med denne innstillingen kan brukeren deaktivere en av eller begge de parallelle IDE-kontrollerne.
Serial ATA	Med denne innstillingen kan brukeren deaktivere den serielle ATA-kontrolleren.
Native Mode Operation	Denne innstillingen er bare tilgjengelig når den serielle ATA-kontrolleren er aktivert. Ved hjelp av denne innstillingen kan brukeren oppgi om de parallelle og serielle ATA-kontrollerne skal kjøres i modusen "legacy" eller "native". De kjøres som standard i modusen "native", med mindre begge de parallelle ATA-kontrollerne er i bruk og at det finnes en seriell ATA-stasjon. Den serielle ATA-stasjonen vil da bruke modusen "native". Brukeren kan velge Automatic eller at den serielle ATA-kontrolleren skal kjøre i modusen "native". Det er imidlertid mulig at det ikke går an å kjøre i modusen "native" i eldre operativsystemer.

Slik konfigurerer du IDE Drives Setup:

1. Start Setup Utility-programmet (se "Starte Setup Utility-programmet" på side 21).
2. På menyen i Setup Utility-programmet velger du **Devices**.
3. Velg **IDE Drives Setup** og trykk på Enter.
4. Velg ønskede enheter og innstillinger og trykk på Enter.
5. Gå tilbake til menyen for Setup Utility og velg **Exit** og deretter **Save Settings**.

Velge en oppstartingsenhet

Hvis maskinen ikke starter fra en oppstartingsenhet, for eksempel fra en CD-ROM-stasjon, diskettstasjon eller harddisk som forventet, følger du en av disse prosedyrene for å velge oppstartingsenhet.

Velge en midlertidig oppstartingsenhet

Følg denne prosedyren for å starte fra en hvilken som helst oppstartingsenhet.

Merk: Ikke alle CDer og harddisker er oppstartbare.

1. Slå av datamaskinen.
2. Når du slår på maskinen, trykker 'u på og slipper F12-tasten gjentatte ganger for å åpne Startup Device-menyen.
3. Velg oppstartingsenheten du vil bruke fra Startup Device Menu, og trykk på Enter for å begynne.

Merk: Når du velger en oppstartingsenhet fra Startup Device Menu, endrer du ikke oppstartingssekvensen permanent.

Endre oppstartingssekvensen

Slik viser eller endrer du hovedoppstartingssekvensen eller den automatiske oppstartingssekvensen:

1. Start Setup Utility-programmet (se "Starte Setup Utility-programmet" på side 21).

2. Trykk på Enter for å avslutte den **generelle hjelpen**.
3. Velg **Startup** og trykk på Enter.
4. Velg enhetssekvensen for hovedoppstartingssekvensen (Primary Startup Sequence), den automatiske oppstartingssekvensen (Automatic Startup Sequence) og feiloppstartingssekvensen (Error Startup Sequence) fra Startup Sequence-menyen. Les informasjonen som blir vist til høyre på skjermbildet.
5. Trykk på F10 for å lagre og avslutte.

Hvis du har endret disse innstillingene og vil ha tilbake standardinnstillingene, velger du **Load Default Settings** på menyen Exit.

Tillegg A. Oppdatere systemprogrammer

Dette tillegget inneholder informasjon om hvordan du oppdaterer systemprogrammer og hvordan du gjenoppretter etter en POST/BIOS-oppdateringsfeil.

Systemprogrammer

Systemprogrammer er den grunnleggende programvaren i alle PCer. Selvtesten (POST), BIOS-rutinene og Setup Utility er eksempler på systemprogrammer. Selvtesten består av tester og prosedyrer som utføres hver gang du slår på PCen. BIOS er et lag av programvare som konverterer instruksjoner fra andre programvalg til elektriske signaler som maskinvaren kan forstå. Du kan bruke Setup Utility til å se på og endre konfigurasjonen til og oppsettet av maskinen.

På systembordet finner du en enhet kalt *EEPROM* (Electrically Erasable Programmable Read-Only Memory, eller *FLASH-minne*). Du kan oppdatere POST, BIOS og Setup Utility på en enkel måte ved å starte maskinen med en FLASH-oppdateringsdiskett eller ved å kjøre et spesielt oppdateringsprogram fra operativsystemet.

Lenovo kan endre eller oppdatere systemprogrammene. Når oppdateringer blir frigitt, blir de tilgjengelige som nedlastbare filer på World Wide Web (se *Hurtigreferanse*). Instruksjoner for hvordan du bruker systemprogramoppdateringene er tilgjengelige i en .txt-fil som følger med oppdateringsfilene. For de fleste modellene kan du enten laste ned et oppdateringsprogram for å opprette en FLASH-diskett til systemprogramoppdatering, eller du kan laste ned et oppdateringsprogram som kan kjøres fra operativsystemet.

Oppdatere BIOS fra en diskett eller CD-ROM

Merk: Det er mulig at du trenger en USB-diskettstasjon (tilleggsutstyr) hvis du skal oppdatere (flash) BIOS fra en diskett.

1. Sett inn en oppdateringsdiskett for systemprogrammer (flash-oppdatering) eller en CD-ROM i diskettstasjonen eller den optiske stasjonen. Du finner oppdateringer av systemprogrammer på <http://www.lenovo.com/think/support/>.
2. Slå på maskinen. Hvis den allerede er på, må du slå den av og på igjen. Oppdateringen starter.
3. Når du blir bedt om å velge språk, trykker du på tallet på tastaturet som tilvarer språket og trykker på Enter.
4. Når du blir spurt om du vil endre serienummeret, trykker du på Y.
5. Skriv serienummeret på sju tegn og trykk på Enter.
6. Når du blir spurt om du vil endre maskintype/modell, trykker du på Y.
7. Oppgi maskintypen/modellen på sju tegn og trykk på Enter.
8. Følg veiledningen på skjermen for å fullføre oppdateringen.

Oppdatere BIOS fra operativsystemet

Merk: På grunn av de konstante forbedringene som gjøres på Lenovos nettsted, kan innholdet der (inkludert linker det refereres til i denne prosedyren) endres.

1. I nettleseren skriver du <http://www.lenovo.com/think/support> i adressefeltet og trykker på Enter.
2. Gå til nedlastbare filer for din maskintype:
 - a. Oppgi maskintypen i Quick path-feltet og klikk på **Go**.
 - b. Klikk på **Continue** under Browse by product.
 - c. Klikk på **Downloads and drivers** under Important information.
 - d. Klikk på **Flash BIOS update** under kategorien BIOS.
 - e. Klikk på .txt-filen som inneholder installeringsinstruksjonene for Flash BIOS-oppdateringen (Flash fra operativsystemversjonen).
3. Skriv ut disse instruksjonene. Dette er svært viktig, siden de ikke vises på skjermen etter at nedlastingen har begynt.
4. Fra nettleseren klikker du på **Back** for å gå tilbake til listen med filer. Følg de trykte instruksjonene nøye når du laster ned, pakker ut og installerer oppdateringen.

Gjenopprette etter en POST/BIOS-oppdateringsfeil

Hvis strømtilførselen til maskinen brytes under POST/BIOS-oppdateringen, er det ikke sikkert at maskinen starter på riktig måte igjen. Hvis dette skjer, gjør du slik:

1. Slå av maskinen og alle tilkoblede enheter som skrivere, skjermer og eksterne stasjoner.
2. Trekk ut alle strømledninger fra stikkontaktene og ta av dekselet. Se "Fjerne dekselet" på side 10.
3. Finn Clear CMOS/Recovery-krysskoblingen på systembordet. Se "Finne delene på systembordet" på side 11.
4. Om nødvendig kan du lese Installere kort når du skal fjerne kort som hindrer deg i å komme til Clear CMOS/Recovery-krysskoblingen.
5. Flytt krysskoblingen fra standardposisjonen (bein 1 og 2) til bein 2 og 3.
6. Sett dekselet på plass igjen. Se "Lukke dekselet og tilkoble kablene" på side 20.
7. Sett strømledningene til maskinen og skjermen inn i stikkontaktene.
8. Sett inn POST/BIOS-oppdateringsdisketten (FLASH-disketten) i stasjon A og slå på maskinen og skjermen.
9. Når oppdateringen er ferdig, blir det ikke vist noe skjermbilde, lydsignalene slutter og systemet slår seg av automatisk. Fjern disketten fra diskettstasjonen og slå av maskinen og skjermen.
10. Gjenta trinn 2 til 4.
11. Sett krysskoblingen tilbake til opprinnelig posisjon.
12. Sett på plass eventuelle kort som du tok ut.
13. Sett på igjen dekselet og tilkoble eventuelle ledninger som ble frakoblet.
14. Slå på maskinen for å starte operativsystemet på nytt.

Tillegg B. Rengjøre musen

Dette tillegget inneholder instruksjoner om hvordan du rengjør musen. Fremgangsmåten avhenger av hvilken type mus du har.

Rengjøre en optisk mus

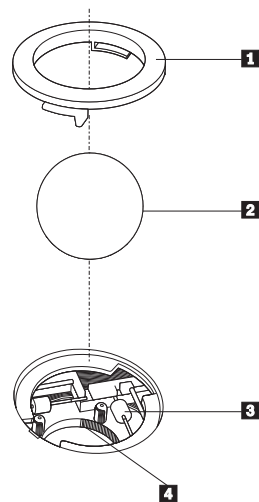
Hvis du har problemer med den optiske musen, kontrollerer du følgende:

1. Snu musen og se nøye på linseområdet.
 - a. Hvis det er en flekk på linsen, rengjør du forsiktig området med en bomullspinne.
 - b. Hvis det ligger støv på linsen, blåser du forsiktig støvet bort fra området.
2. Kontroller overflaten som musen ligger på. Hvis du har et svært innviklet bilde eller mønster under musen, er det vanskelig for prosessoren for digitalt signal (DSP) å oppfatte endringer i museposisjonen.

Rengjøre en kulemus

Hvis pekeren ikke beveger seg jevnt på skjermen i samsvar med hvordan du beveger musen, er det mulig at musen trenger rengjøring.

Merk: Illustrasjonen nedenfor kan være litt annerledes enn musen din.



- 1** Låsring
- 2** Kule
- 3** Plastvalser
- 4** Kulerom

Slik rengjør du en kulemus:

1. Slå av datamaskinen.
2. Snu musen slik at undersiden vender opp og se nøye på den. Løsne låsringen (**1**) ved å vri den, slik at du kan ta ut kulen i musen.
3. Legg hånden over låsringen og kulen (**2**), og snu deretter musen igjen slik at låsringen og kulen faller ned i hånden din.

4. Vask kulen i varmt såpevann og tørk den med en ren klut. Blås forsiktig inn i kulerommet (**4**) for å fjerne støv og lo.
5. Se om det har samlet seg smuss og støv på plastvalsene (**3**) i kulerommet. Det ligger vanligvis som en stripe over midten på valsene.
6. Hvis valsene er skitne, rengjør du dem med en bomullspinne som er fuktet med isopropyl (rensealkohol). Vri valsene med fingrene og rengjør dem til alt smuss og støv er fjernet. Etter rengjøringen må du kontrollere at valsene fremdeles er sentrert i sporene.
7. Fjern alle fibre på bomullspinnen som kan feste seg på valsene.
8. Sett inn igjen kulen og låsringen.
9. Slå datamaskinen på igjen.

Tillegg C. Manuelle modemkommandoer

Dette tillegget beskriver kommandoer du bruker hvis du vil programmere modemmet ditt manuelt.

Kommandoer blir akseptert av modemmet når det er i kommandomodus. Modemet er automatisk i kommandomodus til du ringer et nummer og oppretter en forbindelse. Kommandoer kan sendes til modemmet fra en PC som kjører kommunikasjonsprogramvare eller fra enhver annen terminal.

Alle kommandoer som sendes til modemmet må begynne med **AT**[®] og avsluttes med **ENTER**. Alle kommandoer kan skrives med store eller små bokstaver, men ikke i en blanding av små og store bokstaver. Hvis du vil gjøre kommandolinjen mer lesevennlig, kan du sette inn mellomrom mellom kommandoer. Hvis du utelater en parameter fra en kommando der parameteren er obligatorisk, er det det samme som å oppgi en parameter som **0**.

Eksempel:

ATH [ENTER]

Grunnleggende AT-kommandoer

I listene som følger nedenfor, er alle standardinnstillingene skrevet med **fete typer**.

Kommando		Funksjon
A		Manuelt svar på innkommende samtale.
A/		Gjenta siste kommando som ble utført. Ikke bruk A/ før AT eller la A/ etterfølges av ENTER .
D_		0 - 9, A-D, # og *
	L	Ring opp siste nummer
	P	Pulssignalering
		Merk: Pulssignalering støttes ikke i Australia, New Zealand, Norge og Sør-Afrika.
	T	Summetone for tastafon
	W	Vent på ny summetone
	,	Pause
	@	Vent på fem sekunders stillhet
	!	Blink
	;	Tilbake til kommandomodus etter oppringing
DS=n		Ring et av de fire telefonnumrene (n=0-3) som er lagret i modemets faste minne.
E_	E0	Kommandoer sendes ikke tilbake
	E1	Kommandoer sendes tilbake
+++		Skiftetegn - Bytt fra datamodus til kommandomodus (T.I.E.S.-kommando)

Kommando		Funksjon
H_	H0	Tving modem on-hook (legg på)
	H1	Tving modem off-hook (opptatt) Merk: H1-kommandoen støttes ikke i Italia
I_	I0	Vis produktidentifikasjonskode
	I1	Produsentlevert ROM-kontrolltest
	I2	Intern minnetest
	I3	Fastvare-ID
	I4	Reservert ID
L_	L0	Lavt høyttalervolum
	L1	Lavt høyttalervolum
	L2	Middels høyttalervolum
	L3	Høyt høyttalervolum
M_	M0	Intern høyttaler av
	M1	Intern høyttaler på til bærebølge oppdages
	M2	Intern høyttaler alltid på
	M3	Intern høyttaler på til bærebølge oppdages, og av ved oppringing
N_		Tatt med for kompatibilitet, har ingen effekt
O_	O0	Tilbake til datamodus
	O1	Tilbake til datamodus og klargjør en "equalizer retrain"
P		Definer pulssignalering som standard
Q_	Q0	Modem sender svar
Sr?		Lese- og visningsverdi i register r.
Sr=n		Definer register r til verdi n (n = 0-255).
T		Definer tonesignalering som standard
V_	V0	Numeriske svar
	V1	Svar i form av ord
W_	W0	Rapporter bare DTE-hastighet
	W1	Rapporter linjehastighet, feilkorrigeringsprotokoll og DTE-hastighet
	W2	Rapporter bare DCE-hastighet
X_	X0	Hayes Smartmodem 300-kompatible svar/blindoppringinger.
	X1	Samme som X0, pluss alle CONNECT-svar/blindoppringinger
	X2	Samme som X1, pluss summetonegjenkjenning
	X3	Samme som X1, pluss opptattgjenkjenning/blindoppringinger
	X4	Svar-, summetone- og opptatt-signalgjenkjenning
Z_	Z0	Tilbakestill og hent aktiv profil 0

Kommando		Funksjon
	Z1	Tilbakestill og hent aktiv profil 1

Utvidede AT-kommandoer

Kommando		Funksjon
&C_	&C0	Tving oppsporing av bærebølgesignalgjenkjenning høy (PÅ)
	&C1	Slå på CD når det er bærebølge i fjernenden
&D_	&D0	Modemet overser DTR-signalet
	&D1	Modemet går tilbake til kommandomodus etter DTR-veksling
	&D2	Modemet legger på og går tilbake til kommandomodus etter DTR-veksling
	&D3	Tilbakestill modemet etter DTR-veksling
&F_	&F	Hente frem forhåndsinnstilt standardkonfigurasjon
&G_	&G0	Beskyttelsestone er deaktivert
	&G1	Beskyttelsestone er deaktivert
	&G2	1800 Hz beskyttelsestone
&K_	&K0	Deaktiver flytkontroll
	&K3	Aktiver RTS/CTS-maskinvareflytkontroll
	&K4	Aktivere XON/XOFF-programvareflytkontroll
	&K5	Aktiver transparent XON/XOFF-flytkontroll
	&K6	Aktiver både RTS/CTS- og XON/XOFF-flytkontroll
&M_	&M0	Asynkron operasjon
&P_	&P0	Amerikansk innstilling for "off-hook-to-on-hook"-forhold (opptatt-legg på)
	&P1	Britisk og Hong Kong-innstilling for "off-hook-to-on-hook"-forhold (opptatt-legg på)
	&P2	Samme som &P0-innstilling, men med 20 puls per minutt
	&P3	Samme som &P1-innstilling, men med 20 puls per minutt
&R_	&R0	Reservert
	&R1	CTS opererer per flytkontrollkrav
&S_	&S0	Tving DSR-signal høy (PÅ)
	&S1	DSR av i kommandomodus, på i online-modus
&T_	&T0	Avslutter test som pågår
	&T1	Utfør lokal, analog sløyfetest
	&T3	Utfør lokal, digital sløyfetest

Kommando		Funksjon
	&T4	Tillat fjerndigital sløyfetest-forespørsel fra fjerntliggende modem
	&T5	Avvis fjerndigital sløyfetest-forespørsel
	&T6	Utfør en fjerndigital sløyfetest
	&T7	Utfør en fjerndigital sløyfetest og selvtest
	&T8	Utfør lokal, analog sløyfetest og selvtest
&V	&V0	Viser aktive og lagrede profiler
	&V1	Vis siste tilkoblingsstatistikk
&W_	&W0	Lagrer den aktive profilen som Profil 0
	&W1	Lagrer den aktive profilen som Profil 1
%E_	%E0	Deaktiver "auto-retrain"
	%E1	Aktiver "auto-retrain"
+MS?		Viser de gjeldende innstillingene for valg av modulering
+MS=?		Viser en liste med alternativer som støttes ved valg av modulering
+MS=a,b,c,e,f		Velg modulering der: a=0, 1, 2, 3, 9, 10, 11, 12, 56, 64, 69; b=0-1; c=300-56000; d=300- 56000; e=0-1; og f=0-1. A, b, c, d, e, f standard=12, 1, 300, 56000, 0, 0. Parameter "a" definerer den ønskede moduleringsprotokollen der: 0=V.21, 1=V.22, 2=V.22bis, 3=V.23, 9=V.32, 10=V.32bis, 11=V.34, 12=V.90,K56Flex,V.34.....,56=K 56Flex, V.90,V.34....., 64=Bell 103 og 69=Bell 212. Parameter "b" definerer automodus-operasjoner der: 0=automodus deaktivert, 1=automodus aktivert med V.8/V.32 Annex A. Parameter "c" definerer den laveste tilkoblingsoverføringshastigheten (300-56000). Parameter "d" definerer den høyeste tilkoblingshastigheten (300-56000); Parameter "e" definerer Codec-typen (0= Law og 1=A-Law). Parameter "f" definerer "robbed bit"-signalgjenkjenning (0=gjenkjenning deaktivert 1=gjenkjenning aktivert)

MNP/V.42/V.42bis/V.44-kommandoer

Kommando		Funksjon
%C_	%C0	Deaktiver MNP-klasse 5 og V.42bis datakomprimering
	%C1	Aktiver bare MNP-klasse 5 datakomprimering
	%C2	Aktiver bare V.42bis datakomprimering
	%C3	Aktiver MNP Klasse 5 og V.42bis datakomprimering
&Q_	&Q0	Bare direkte datalink (samme som \N1)
	&Q5	V.42 datalink med tilbakestillingsalternativer
	&Q6	Bare normal datalink (samme som \N0)
+DS44=0, 0		Deaktiver V.44

Kommando		Funksjon
+DS44=3, 0		Aktiver V.44
+DS44?		Gjeldende verdier
+DS44=?		Liste over verdier som støttes

Kommandoer for Faks-klasse 1

+FAE=n	Data/Faks Automatisk svar
+FCLASS=n	Tjenesteklasse
+FRH=n	Motta data med HDLC-ramme
+FRM=n	Motta data
+FRS=n	Motta uten lyd
+FTH=n	Overføre data med HDLC-ramme
+FTM=n	Overføre data
+FTS=n	Stopp overføring og vent

Kommandoer for Faks-klasse 2

+FCLASS=n	Tjenesteklasse.
+FAA=n	Tilpasset svar.
+FAXERR	Faks-feilverdi.
+FBOR	Fase C-databitrekkefølge.
+FBUF?	Bufferstørrelse (skrivebeskyttet).
+FCFR	Indiker bekreftelse for å motta.
+FCLASS=	Tjenesteklasse.
+FCON	Telefakstilkoblingsvar.
+FCIG	Definer identifikasjonen til spørrestasjonen.
+FCIG:	Rapporter identifikasjonen til spørrestasjonen.
+FCR	Potensiale til å motta.
+FCR=	Potensiale til å motta.
+FCSI:	Rapporter den oppkalte stasjons-IDen.
+FDCC=	Parametere for DCE-potensiale.
+FDCS:	Rapporter gjeldende sesjon.
+FDCS=	Gjeldende sesjonsresultater.
+FDIS:	Rapporter fjerntliggende potensiale.
+FDIS=	Gjeldende sesjonsparametere.
+FDR	Begynne eller fortsette fase C-mottak av data.
+FDT=	Dataoverføring.
+FDTC:	Rapporter potensialet til spørrestasjonen.
+FET:	Meldingssvar etter side.
+FET=N	Overfør sidetegnsetting.
+FHNG	Kall opp avslutning med status.
+FK	Sesjonsavslutning.
+FLID=	Lokal ID-streng.
+FLPL	Dokument til kontroll.
+FMDL?	Identifiser modell.
+FMFR?	Identifiser produsent.

+FPHCTO	Fase C-tidsutkobling.
+FPOLL	Markerer kontrollforespørsel.
+FPTS:	Sideoverføringsstatus.
+FPTS=	Sideoverføringsstatus.
+FREV?	Identifiser endring.
+FSPT	Aktiver kontroll.
+FTSI:	Rapporter IDen til overføringsstasjon.

Tale-kommandoer

#BDR	Velg overføringshastighet
#CID	Aktiver gjenkjenning av anroper-ID og rapportformat
#CLS	Velg Data, faks eller tale/lyd
#MDL?	Identifiser modell
#MFR?	Identifiser produsent
#REV?	Identifiser endringsnivå
#TL	Overføringsnivå på lydutgang
#VBQ?	Undersøk bufferstørrelse
#VBS	Biter per registrering (ADPCM eller PCM)
#VBT	Lydsignalklokke
#VCI?	Identifiser komprimeringsmetode
#VLS	Velg talelinje
#VRA	Klokke for utgått tid for tilbakeringing
#VRN	Klokke for ingen tilbakeringing
#VRX	Lydmottaksmodus
#VSDB	Stille slettingsjustering
#VSK	Innstilling for bufferunderstøttelse
#VSP	Stille taushetsovervåkingsperiode
#VSR	Samplingsfrekvensvalg
#VSS	Stille slettingsjustering
#VTD	Rapporteringspotensiale til DTMF-lydsignal
#VTM	Aktiver tidspunktmerkeplassing
#VTS	Generer lyd signaler
#VTX	Taleoverføringsmodus

NB: Til brukere i Sveits:

Hvis Swisscom-telefonlinjen ikke har Taxsignal slått AV, kan modemfunksjonen svekkes. Svakheten kan løses ved et filter med disse spesifikasjonene:

Telekom PTT SCR-BE
Taximpulssperrfilter-12kHz
PTT Art. 444.112.7
Bakom 93.0291.Z.N

Tillegg D. Liste over deler som kan skiftes ut av kunden

Delene på listen nedenfor er definert som deler som kan skiftes ut (CRU=Customer Replaceable Units) for din maskin. Les garantibetingelsene i boken *Hurtigreferanse* hvis du ha flere opplysninger.

Merk: Bruk bare delene som ble levert av Lenovo.

Klasse 1-CRUer

Kort
Harddiskstasjoner
Tastaturer
Minne
Optiske stasjoner
Mus
Høytalere
Diskettstasjon

Klasse 2-CRUer

Mikroprosessor
Kjøleribbe
Strømforsyning
Systembord

Tillegg E. Merknader

Henvisninger i boken til Lenovos produkter, programmer eller tjenester betyr ikke at Lenovo har til hensikt å gjøre dem tilgjengelige i alle land der Lenovo driver virksomhet. Du får opplysninger om hvilke produkter, tjenester og funksjoner som er tilgjengelige i Norge, ved å kontakte din Lenovo-representant. Henvisninger til Lenovos produkter, programmer eller tjenester betyr ikke at det bare er de som kan benyttes. Andre produkter, programmer eller tjenester som har tilsvarende funksjoner, kan brukes i stedet, forutsatt at de ikke gjør inngrep i noen av Lenovos patent- eller opphavsrettigheter eller andre lovbeskyttede rettigheter. Vurdering og verifisering ved bruk sammen med andre produkter, programmer eller tjenester er brukerens ansvar.

Lenovo kan ha patent på eller patentsøknader til behandling for de produktene som er omtalt i denne publikasjonen. At du har mottatt denne publikasjonen, innebærer ikke at du får lisensrettighet til disse produktene. Du kan sende spørsmål angående lisenser til

*Lenovo (United States), Inc.
500 Park Offices Drive, Hwy. 54
Research Triangle Park, NC 27709
U.S.A.
Attn.: Lenovo Director of Licensing*

LENOVO GROUP LTD. LEVERER DENNE BOKEN SOM DEN ER ("AS IS") UTEN FORPLIKTELSER AV NOE SLAG, UTTRYKT ELLER UNDERFORSTÅTT, INKLUDERT GARANTIER VEDRØRENDE SALGBARHET ELLER ANVENDELSE FOR ET BESTEMT FORMÅL.

Denne boken kan inneholde tekniske unøyaktigheter eller typografiske feil. Opplysninger i denne boken kan bli endret. Slike endringer blir tatt med i nye utgaver av boken. Lenovo kan uten varsel endre produktene og/eller programmene som er beskrevet i denne boken.

Produktene som beskrives i dette dokumentet, er ikke beregnet på bruk i implantert utstyr eller annet livsoppretholdende utstyr der funksjonsfeil kan føre til død eller skade på person. Informasjonen i dette dokumentet har ingen innvirkning på eller endrer ikke Lenovos produktspesifikasjoner eller garantier. Ingenting i dette dokumentet skal fungere som en uttrykt eller underforstått lisens eller skadesløsholdelse under opphavsrettighetene til Lenovo eller tredjeparter. All informasjon i dette dokumentet er innhentet i bestemte miljøer og presenteres som en illustrasjon. Resultater som er innhentet i andre operativmiljøer, kan variere.

Lenovo kan bruke og distribuere opplysninger du kommer med, på den måten selskapet anser som hensiktsmessig, uten noen forpliktelser overfor deg.

Eventuelle henvisninger til nettsteder som ikke tilhører Lenovo, er bare til orientering og fungerer ikke på noen måte som støtte for disse nettstedene. Innholdet på disse nettstedene er ikke en del av dette Lenovo-produktet, og bruk av disse nettstedene skjer på eget ansvar.

Alle ytelsesdataene du finner i dette dokumentet, ble hentet i et kontrollert miljø. Resultatene du kan oppnå i andre operativmiljøer, kan variere betraktelig. Noen av målingene er foretatt på systemer som er under utvikling, og det er ikke sikkert at

du oppnår samme resultat på alminnelige tilgjengelige systemer. Noen av målingene kan dessuten ha blitt beregnet ved hjelp av ekstrapolasjon. De faktiske resultatene kan variere. Brukerne av dette dokumentet bør bekrefte dataene som brukes i sitt bestemte miljø.

Merknad om utsignaler for TV

Informasjonen nedenfor gjelder for modeller som har forhåndsinstallert utstyr for utsignaler for TV.

Denne enheten inneholder teknologi for opphavsrettsbeskyttelse som er beskyttet av amerikanske patentrettigheter og andre opphavsrettigheter eid av Macrovision Corporation og andre rettighetsinnehavere. Bruk av denne teknologien må autoriseres av Macrovision Corporation, og er kun ment for hjemmebruk og annen begrenset bruk når det gjelder visning, med mindre det foreligger tillatelse om noe annet fra Macrovision. Det er ikke tillatt å ta fra hverandre eller demontere enheten.

Varemerker

Navnene nedenfor er varemerker for Lenovo i USA og/eller andre land.

Lenovo
ThinkCentre
ThinkPad

Navnene nedenfor er varemerker for International Business Machines Corporation i USA og/eller andre land.

IBM (brukt under lisens)
Wake on LAN

Microsoft, Windows og Windows NT er varemerker for Microsoft Corporation i USA og/eller andre land.

Intel, Celeron og Pentium er varemerker for Intel Corporation i USA og/eller andre land.

Linux er varemerke for for Linus Torvalds i USA og/eller andre land.

Andre navn kan være varemerker for andre selskaper.

Stikkordregister

B

BIOS 21
bruke, sikkerhetsproil for enhet 22
bruke Setup Utility 21
bytte
 batteriet 17
 Setup Utility-innstillinger 21

D

deksel
 bytte ut 20
 fjerne 10
deler (CRUer) som kan byttes ut av kunden, liste 37
DIMM-moduler 12

E

elektrisitet 4
endre
 oppstartingssekvens 23
 passord 22
enhet, drivere 9
Ethernet-kontakt 9

F

finne komponenter 11
fjerne
 deksel 10
 optiske stasjoner 16
fysiske spesifikasjoner 5

G

gjenopprette etter en POST/BIOS-oppdateringsfeil 26
gjenoppretting av oppstartingsblokk 26

H

hovedkort 11

I

IDE-enhetsbeskrivelse 23
informasjonsressurser xiii
inn/ut (I/U)
 funksjoner 2
installere tilleggsutstyr
 kort 14
 minne 12
 minnemoduler 12
 optiske stasjoner 16
 sikkerhetsfunksjoner 16

K

kabler, tilkoble 20
kommandoer
 Faks-klasse 1 34
 Faks-klasse 2 34
 Grunnleggende AT 29
 MNP/V.42/V.42bis/V.44 32
 Tale 35
 Utvidet AT 31
kontaktbeskrivelse 9
kontaktbeskrivelser 9
kort
 installere 14
 PCI (Peripheral Component Interconnect) 5, 14
 port 14

L

laste ned drivere 9
lyd, delsystem 2
lydlinjeinngang 9
lydlinjeutgang 9

M

maskindeler 1
minne
 DIMM-moduler (Dual Inline Memory Modules) 12
 installere 12
 system 12
minnemoduler, installere 12
modem
 Faks-klasse 1-kommandoer 34
 Faks-klasse 2-kommandoer 34
 Grunnleggende AT-kommandoer 29
 MNP/V.42/V.42bis/V.44-kommandoer 32
 Tale-kommandoer 35
 Utvidede AT-kommandoer 31
modemkommandoer 29
musekontakt 9

O

omgivelser 4

P

parallellport 9
passord
 administrator 21
 beskyttelse 17
 bruker 21
 definere, endre, slette 22
 mistet eller glemt 19
 slette 19
PCI-tilkoblingskort 15
PCI-utbyggingskontakt (PCI) 14
publikasjoner xiii

R

rengjøre musen 27

S

seriell port 9

sette på plass dekselet 20

Setup Utility 21

sikkerhet

funksjoner 3, 16

integreert kabellås 17

sikkerhetsprofil for enhet 22

skjerm, delsystem 2

Starte Setup Utility 21

stasjoner

brønner 2

CD 5

DVD 5

internt 1

statisk elektrisitet, enheter 6

strøm

Støtte for ACPI (grensesnitt for automatisk konfigurering og strømstyring) 3

Støtte for avansert styring av strømtilførsel (APM) 2

støynivå 4

systembord

identifisere deler 11

kontakter 12

minne 5, 12

plassering 12

systemprogrammer 25

T

tastaturkontakt 9

tilleggsutstyr

eksternt 5, 7, 8

internt 5

tilgjengelig 5

tømme CMOS 19

U

USB-kontakter 9

V

varmeavgivelse 4

velge

en midlertidig oppstartingsenhet 23

en oppstartingsenhet 23

ThinkCentre

Delenummer: 39J8091

(1P) P/N: 39J8091

