

## Руководство по замене компонентов аппаратной части

Типы 8104, 8105, 8106, 8107

Типы 8108, 8109, 8117, 8118

Типы 8119, 8120, 8121



## Руководство по замене компонентов аппаратной части

Типы 8104, 8105, 8106, 8107

Типы 8108, 8109, 8117, 8118

Типы 8119, 8120, 8121

**Второе издание (май 2005)**

**© Copyright Lenovo 2005.**

**Portions © Copyright International Business Machines Corporation 2005.**

**Все права защищены.**

---

# Содержание

<b>Введение</b> . . . . .	<b>v</b>	Как открыть кожух . . . . .	5
Информация о технике безопасности при замене CRU . . . . .	v	Замена блока питания . . . . .	6
Информация о технике безопасности при замене FRU . . . . .	v	Замена материнской платы . . . . .	8
Дополнительные информационные ресурсы . . . . .	v	Замена микропроцессора . . . . .	13
Необходимые инструменты . . . . .	vi	Замена жесткого диска . . . . .	18
Работа с устройствами, чувствительными к статическому электричеству . . . . .	vi	Замена дисководов оптических дисков . . . . .	20
<b>Глава 1. Размещение компонентов</b> . . . . .	<b>1</b>	Замена модуля памяти . . . . .	21
Расположение разъемов на лицевой панели компьютера . . . . .	1	Замена контроллера PCI . . . . .	23
Расположение разъемов на задней панели компьютера . . . . .	2	Замена внутреннего динамика . . . . .	24
Расположение компонентов . . . . .	3	Замена клавиатуры . . . . .	26
Расположение компонентов, установленных на материнской плате . . . . .	4	Замена мыши . . . . .	27
<b>Глава 2. Замена компонентов аппаратной части</b> . . . . .	<b>5</b>	Что нужно сделать после замены компонентов . . . . .	28
		Обновление (flash) BIOS с дискеты или с компакт-диска . . . . .	29
		<b>Приложение. Замечания</b> . . . . .	<b>31</b>
		Замечание по использованию вывода для телевизора . . . . .	32
		Товарные знаки . . . . .	32



---

## Введение

Это руководство предназначено для заказчиков, которые хотят заменить узлы, подлежащие замене силами заказчика (Customer Replaceable Units - CRU), а также для квалифицированных специалистов, которые заменяют отдельно заменяемые модули (Field Replaceable Units - FRU). В этом руководстве CRU и FRU называются 'компонентами'.

Методики замены некоторых компонентов не описаны в настоящем руководстве. Предполагается, что для квалифицированного специалиста, заменяющего кабели, выключатели и некоторые механические компоненты, пошаговое описание процедуры замены не требуется.

В руководстве содержатся инструкции по замене следующих компонентов:

**Примечание:** Используйте только компоненты, поставляемые Lenovo.

- Блок питания
- Материнская плата
- Микропроцессор
- Жесткий диск
- Дисковод оптических дисков
- Модуль памяти
- Карта контроллера PCI
- Внутренний динамик
- Клавиатура
- Мышь

---

## Информация о технике безопасности при замене CRU

Не открывайте компьютер и не пытайтесь отремонтировать его, если вы не прочитали раздел "Важная информация по технике безопасности" в *Кратком справочнике* (прилагается к компьютеру). *Краткий справочник* можно загрузить с Web-сайта <http://www.lenovo.com/think/support/>.

---

## Информация о технике безопасности при замене FRU

Не открывайте компьютер и не пытайтесь отремонтировать его, если вы не прочитали раздел "Важная информация по технике безопасности" в *Руководстве по обслуживанию аппаратной части* для вашего компьютера. *Руководство по обслуживанию аппаратной части* можно загрузить с Web-сайта <http://www.lenovo.com/think/support/>.

---

## Дополнительные информационные ресурсы

Если у вас есть доступ в Интернет, новейшую информацию о вашем компьютере можно получить в Интернете.

Вы можете получить следующие сведения:

- Инструкции по удалению и установке CRU
- Видеоклипы, в которых показано, как снять и установить CRU

- Публикации
- Информацию по поиску и устранению неполадок
- Информацию о запасных частях
- Загружаемые программы и драйверы
- Ссылки на другие источники полезной информации
- Список телефонов службы поддержки

Эту информацию можно получить по адресу <http://www.lenovo.com/think/support>.

---

## Необходимые инструменты

При замене некоторых компонентов компьютера вам понадобится отвертка с плоским или крестообразным жалом.

---

## Работа с устройствами, чувствительными к статическому электричеству

Статическое электричество (опасное и для вас) может серьезно повредить компоненты компьютера и запасные части.

Если вы заменяете компонент, *не* раскрывайте антистатическую упаковку с новым компонентом, пока вы не сняли неисправный компонент и не подготовились к установке нового.

Если вы берете в руки запасные части и другие компоненты компьютера, нужно предпринять следующие меры предосторожности (чтобы избежать повреждений, вызываемых статическим электричеством):

- Постарайтесь меньше двигаться. При любом движении вокруг вас образуется поле статического электричества.
- Осторожно берите в руки запасные части и другие компоненты компьютера. Контроллеры, модули памяти, материнские платы и микропроцессоры можно брать только за боковые грани. Ни в коем случае не прикасайтесь к открытым печатным схемам.
- Не разрешайте другим прикасаться к запасным частям и другим компонентам компьютера.
- Перед тем, как установить новый компонент, приложите антистатическую упаковку, содержащую новую запасную часть, к металлической крышке слотов расширения или к любой другой неокрашенной части компьютера (по крайней мере, на две секунды). Это снизит уровень статического электричества на упаковке и на вашем теле.
- После того, как вы извлекли новую запасную часть из антистатической упаковки, постарайтесь сразу установить ее в компьютер, не кладя на стол. Если это невозможно, расстелите на ровной гладкой поверхности антистатическую пленку, в которую была упакована запасная часть, и положите запасную часть на эту пленку.
- Не кладите запасные части на кожу компьютера или другие металлические поверхности.



---

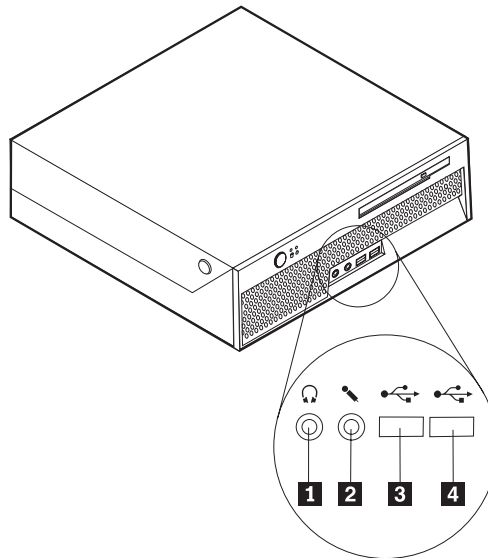
## Глава 1. Размещение компонентов

В этой главе приведены иллюстрации, при помощи которых вы сможете определить местонахождение разъемов, регуляторов и различных компонентов компьютера. Информацию о том, как открыть кожух компьютера, смотрите в разделе “Как открыть кожух” на стр. 5.

---

### Расположение разъемов на лицевой панели компьютера

На приведенном ниже рисунке показано размещение разъемов на лицевой панели компьютера.

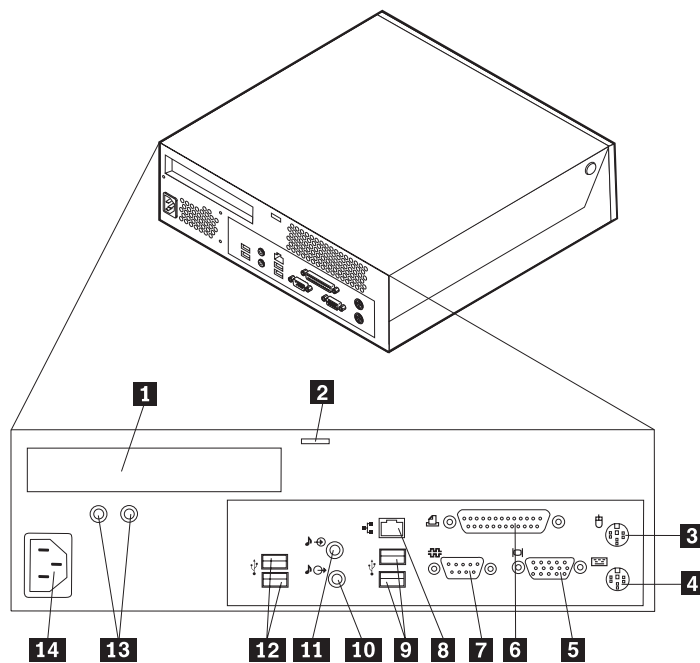


- 1** Разъем наушников
- 2** Разъем микрофона

- 3** Разъем USB
- 4** Разъем USB

## Расположение разъемов на задней панели компьютера

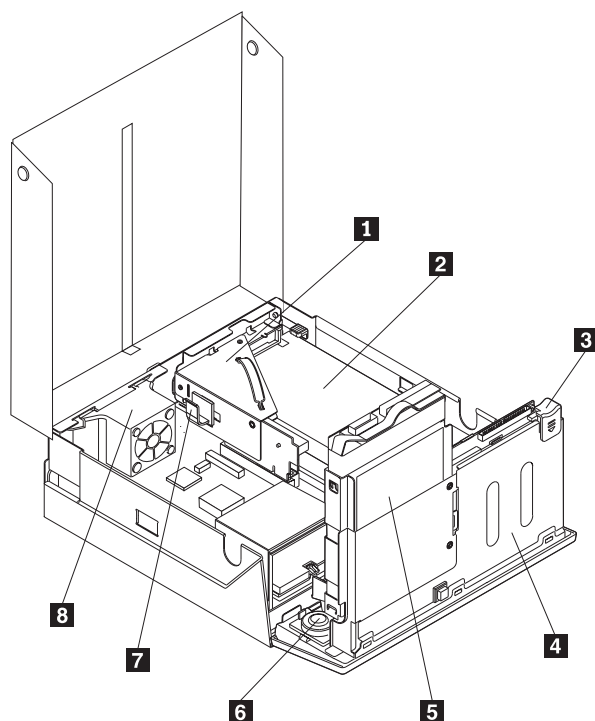
На приведенном ниже рисунке показано размещение разъемов на задней панели компьютера.



- |          |                               |           |                                      |
|----------|-------------------------------|-----------|--------------------------------------|
| <b>1</b> | Разъем контроллера PCI        | <b>8</b>  | Разъем Ethernet                      |
| <b>2</b> | Встроенный фиксатор кабелей   | <b>9</b>  | Разъемы USB                          |
| <b>3</b> | Стандартный разъем мыши       | <b>10</b> | Выходной аудио-разъем                |
| <b>4</b> | Стандартный разъем клавиатуры | <b>11</b> | Входной аудио-разъем                 |
| <b>5</b> | Разъем монитора VGA           | <b>12</b> | Разъемы USB                          |
| <b>6</b> | Параллельный разъем           | <b>13</b> | Светодиоды диагностики блока питания |
| <b>7</b> | Последовательный разъем       | <b>14</b> | Разъем питания                       |

## Расположение компонентов

На приведенном ниже рисунке показано, как расположены компоненты вашего компьютера.

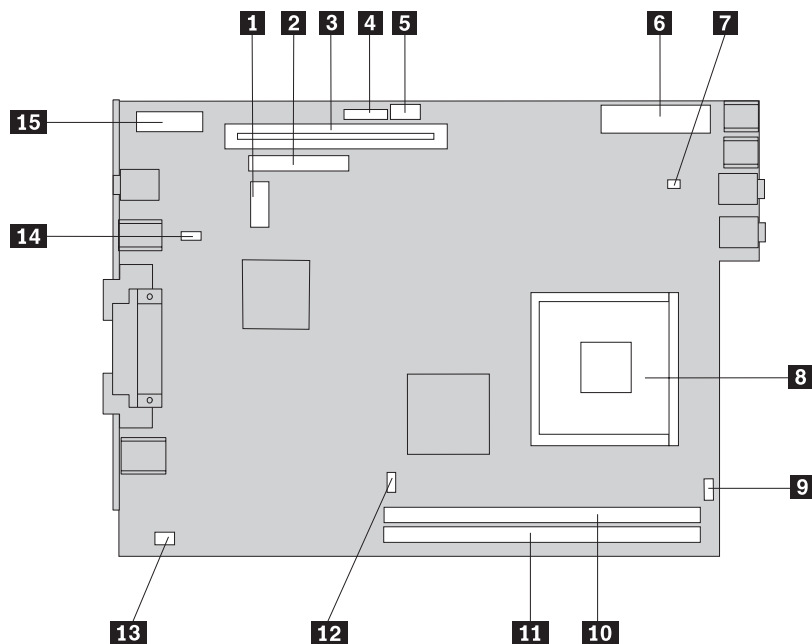


- |          |  |          |                          |
|----------|--|----------|--------------------------|
| <b>1</b> | Карта-адаптер PCI Riser                            | <b>5</b> | Жесткий диск             |
| <b>2</b> | Блок питания                                       | <b>6</b> | Внутренний динамик       |
| <b>3</b> | Кнопка высвобождения<br>дисковод оптических дисков | <b>7</b> | Зажим для кабелей        |
| <b>4</b> | Дисковод оптических дисков                         | <b>8</b> | Блок заднего вентилятора |

## Расположение компонентов, установленных на материнской плате

Материнская плата (иногда называемая планар или системная плата) - это основная печатная плата в компьютере. Она обеспечивает основные функции компьютера и поддерживает разнообразные устройства.

На приведенном ниже рисунке показано расположение компонентов на материнской плате.



- |          |                                 |           |   |
|----------|---------------------------------|-----------|---|
| <b>1</b> | Разъем SATA                     | <b>9</b>  | Разъем внутреннего динамика               |
| <b>2</b> | Разъем IDE                      | <b>10</b> | Разъем памяти 1                           |
| <b>3</b> | Разъем карты-адаптера PCI Riser | <b>11</b> | Разъем памяти 2                           |
| <b>4</b> | Разъем лицевой панели           | <b>12</b> | Разъем вентилятора микропроцессора        |
| <b>5</b> | Разъем питания 12 В             | <b>13</b> | Разъем заднего вентилятора                |
| <b>6</b> | Разъем питания                  | <b>14</b> | Переключатель Очистка CMOS/Восстановление |
| <b>7</b> | Разъем вентилятора компьютера   | <b>15</b> | Аккумулятор                               |
| <b>8</b> | Микропроцессор                  |           |   |

**Примечание:** Ваш компьютер поддерживает два модуля Dual Inline Memory Module (DIMM) с удвоенной скоростью передачи данных (Double Data Rate 2, DDR2).

---

## Глава 2. Замена компонентов аппаратной части

### Внимание

Не открывайте компьютер и не пытайтесь ремонтировать его, если вы не прочитали раздел “Важная информация по технике безопасности” в *Кратком справочнике* (прилагается к компьютеру) или в *Руководстве по обслуживанию аппаратной части* для вашего компьютера. *Краткий справочник* и *Руководство по обслуживанию аппаратной части* можно загрузить с Web-сайта <http://www.lenovo.com/think/support>.

**Примечание:** Используйте только компоненты, поставляемые Lenovo.

---

### Как открыть кожух

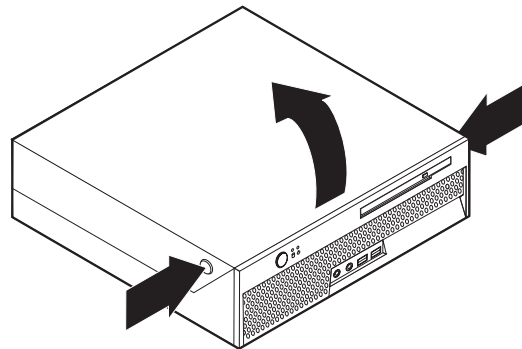
#### Внимание



**Перед тем, как открыть кожух, выключите компьютер и дайте ему остыть (3 - 5 мин).**

Чтобы открыть кожух компьютера, сделайте следующее:

1. Извлеките из дисководов все носители (дискеты, компакт-диски и кассеты), закройте операционную систему и выключите все подсоединенные устройства.
2. Выньте из розеток вилки всех шнуров питания.
3. Отсоедините от компьютера все кабели. В том числе, отсоедините шнуры питания, кабели ввода/вывода и все остальные кабели, подсоединенные к компьютеру.
4. Снимите все запорные устройства (например, замки Кенсингтон), запирающие кожух.
5. Нажмите на кнопки на боковых панелях компьютера и откройте кожух, поворачивая его вверх, как это показано на рисунке.



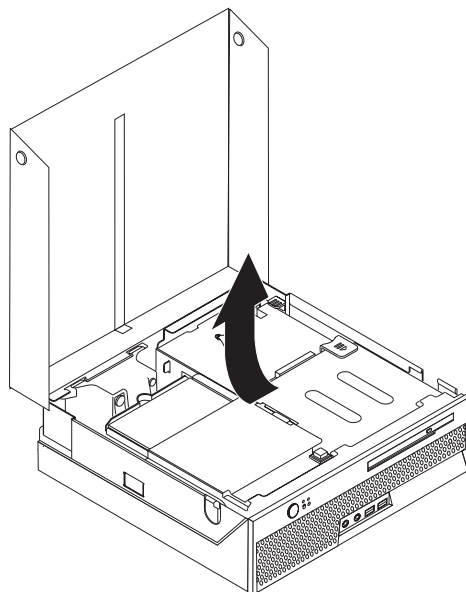
## Замена блока питания

### Внимание

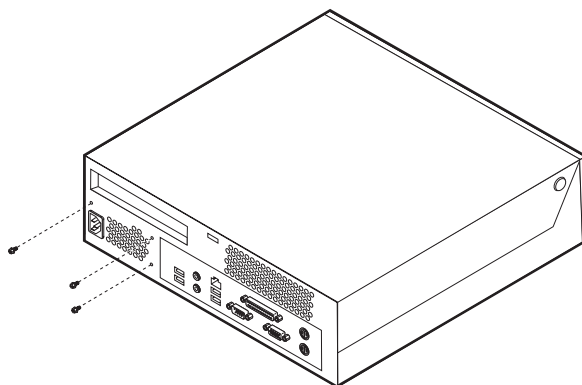
Не открывайте компьютер и не пытайтесь ремонтировать его, если вы не прочитали раздел “Важная информация по технике безопасности” в *Кратком справочнике* (прилагается к компьютеру) или в *Руководстве по обслуживанию аппаратной части* для вашего компьютера. *Краткий справочник* и *Руководство по обслуживанию аппаратной части* можно загрузить с Web-сайта <http://www.lenovo.com/think/support>.

В этом разделе описана замена блока питания.

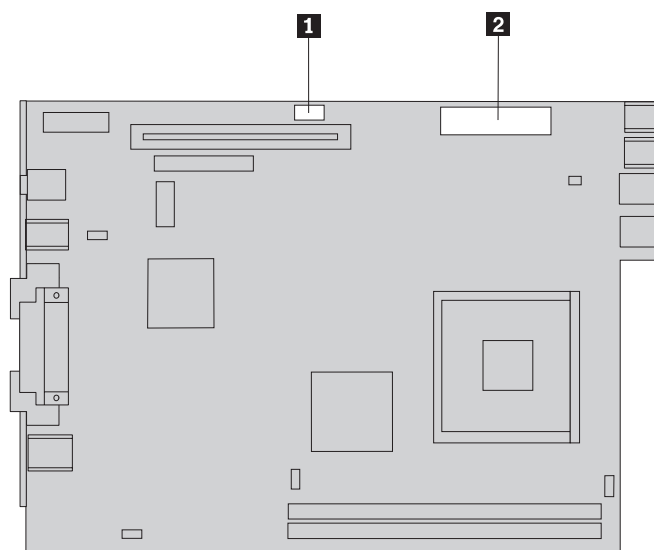
1. Откройте кожух компьютера. Смотрите раздел “Как открыть кожух” на стр. 5.
2. Откиньте вверх отсек дисководов, чтобы получить доступ к блоку питания.



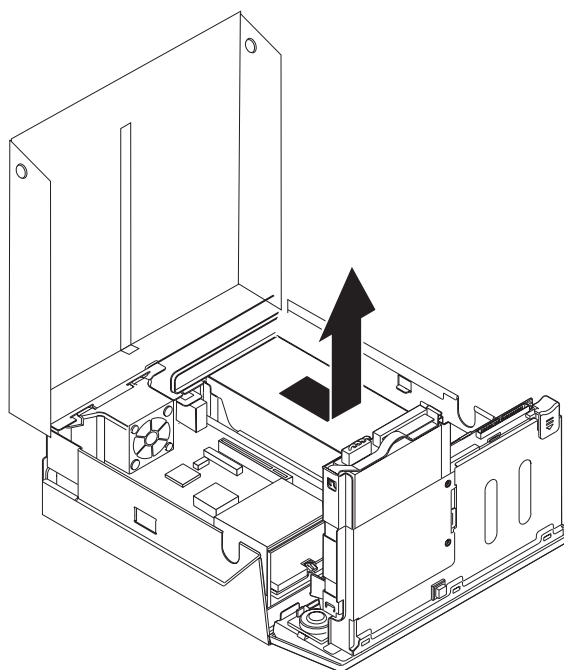
3. Снимите карту-адаптер PCI Riser. Смотрите раздел “Замена контроллера PCI” на стр. 23.
4. Отвинтите три винта, крепящих блок питания (на задней части рамы).



5. Отсоедините кабели питания от разъемов материнской платы **1** и **2** и от дисководов.



6. Отсоедините от всех дисководов кабели питания.  
7. Извлеките из компьютера блок питания.



8. Установите новый блок питания так, чтобы отверстия для винтов на блоке питания совпали с отверстиями в раме.

**Примечание:** Используйте только винты, поставленные с компьютером.

9. Прикрепите тремя винтами блок питания к задней части рамы.  
10. Подсоедините кабели питания ко всем дисководам и к материнской плате.  
11. Установите на место карту-адаптер PCI Riser.  
12. Переходите к разделу “Что нужно сделать после замены компонентов” на стр. 28.

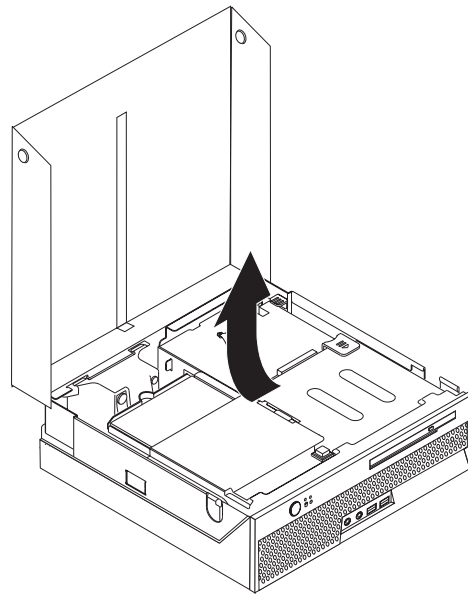
## Замена материнской платы

### Внимание

Не открывайте компьютер и не пытайтесь ремонтировать его, если вы не прочитали раздел “Важная информация по технике безопасности” в *Кратком справочнике* (прилагается к компьютеру) или в *Руководстве по обслуживанию аппаратной части* для вашего компьютера. *Краткий справочник* и *Руководство по обслуживанию аппаратной части* можно загрузить с Web-сайта <http://www.lenovo.com/think/support>.

В этом разделе описана замена материнской платы.

1. Откройте кожух компьютера. Смотрите раздел “Как открыть кожух” на стр. 5.
2. Откиньте отсек дисководов, чтобы получить доступ к материнской плате.

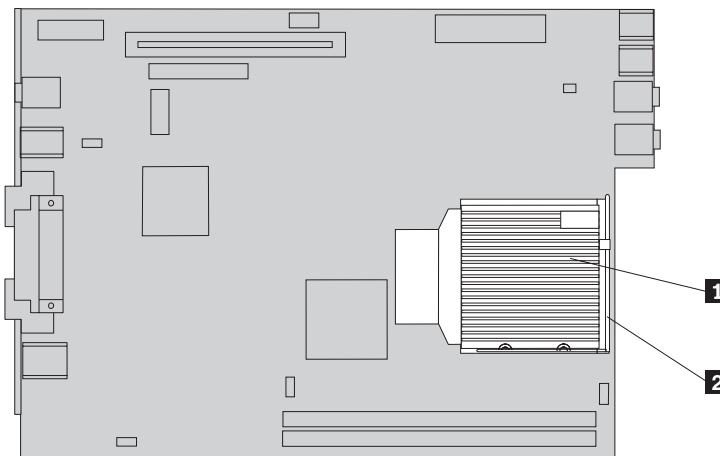


3. Снимите карту-адаптер PCI Riser. Смотрите раздел “Замена контроллера PCI” на стр. 23.
4. Найдите блок заднего вентилятора и разъем заднего вентилятора. Смотрите разделы “Расположение компонентов” на стр. 3 и “Расположение компонентов, установленных на материнской плате” на стр. 4.
5. Отсоедините кабель заднего вентилятора и вытащите блок вентилятора, потянув его вверх от материнской платы.
6. Аккуратно запишите места подключения всех кабелей к материнской плате. Эта информация понадобится вам, чтобы правильно подключить кабели к новой материнской плате.
7. Отсоедините от материнской платы все кабели. Смотрите раздел “Расположение компонентов, установленных на материнской плате” на стр. 4.
8. Запишите расположение модулей памяти и извлеките их из неисправной материнской платы. Смотрите раздел “Замена модуля памяти” на стр. 21. После того, как вы извлечете модули памяти, продолжайте работу, начиная со следующего шага.

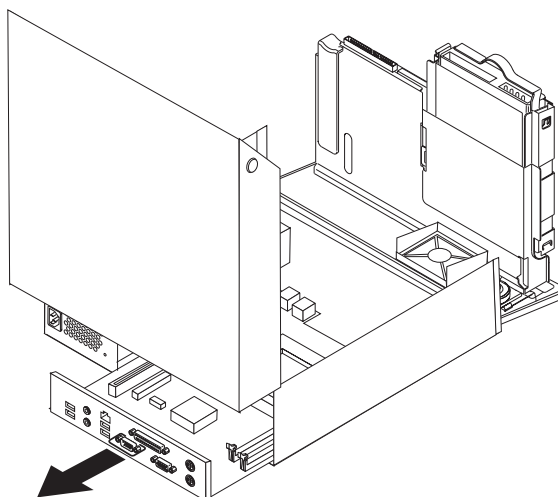


9. Снимите радиатор **1** с материнской платы; для этого нужно повернуть вверх до упора рычаг **2** (этот рычаг закрепляет радиатор). Осторожно снимите радиатор с материнской платы.

**Примечание:** Положите радиатор (на его боковую поверхность) на чистую ровную поверхность так, чтобы теплопроводящая прокладка на нижней части радиатора не соприкасалась с поверхностью (во избежание загрязнения).

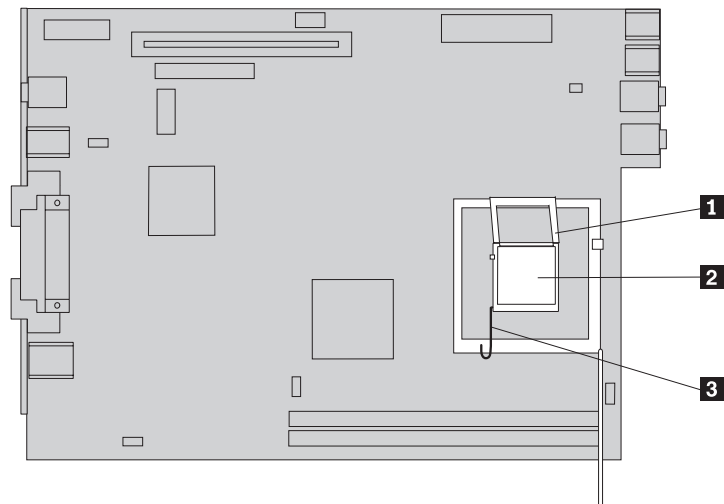


10. Вытяните материнскую плату через заднюю часть рамы за рычаг на задней стороне материнской платы.



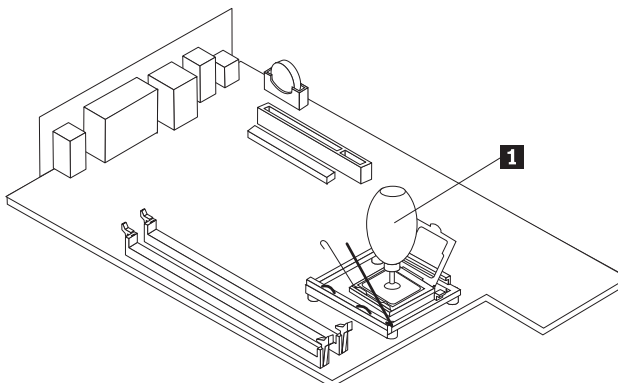
11. Положите неисправную материнскую плату рядом с новой материнской платой на чистую ровную поверхность.

12. Если нужно снять микропроцессор с неисправной материнской платы, то потяните за рычаг **3**, крепящий микропроцессор **2**, а затем поверните до упора фиксатор микропроцессора **1**.



13. При помощи вакуумной присоски **1** извлеките микропроцессор из гнезда на материнской плате, поднимая его вверх от платы.

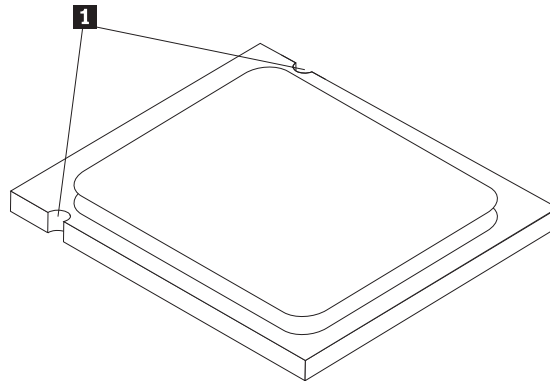
**Примечание:** Если вы заменяете микропроцессор, то вакуумная присоска будет прилагаться к новому микропроцессору.



**Внимание**

Не прикасайтесь к позолоченным контактам в нижней части микропроцессора. Если вам все же нужно взять микропроцессор в руки, берите его только за боковые грани.

- а. Обратите внимание на ориентацию пазов **1** на микропроцессоре. Вы должны помнить эту ориентацию при установке микропроцессора на новую материнскую плату.

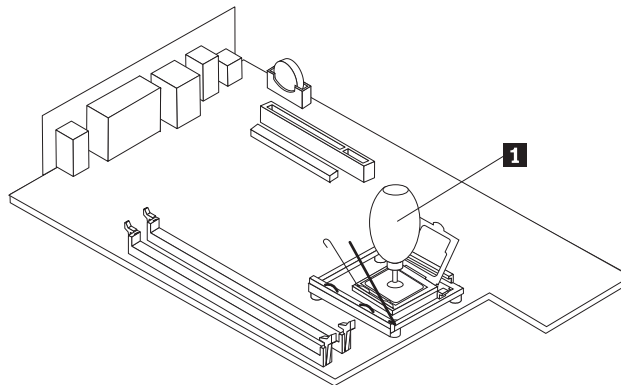


- б. Не кладите какие-либо предметы на открытое гнездо микропроцессора. По возможности, не загрязняйте контакты.
14. На новой материнской плате потяните за рычаг, крепящий микропроцессор, затем поверните до упора фиксатор микропроцессора.
15. Поверните микропроцессор так, чтобы пазы на микропроцессоре совпали с выступами на гнезде микропроцессора.

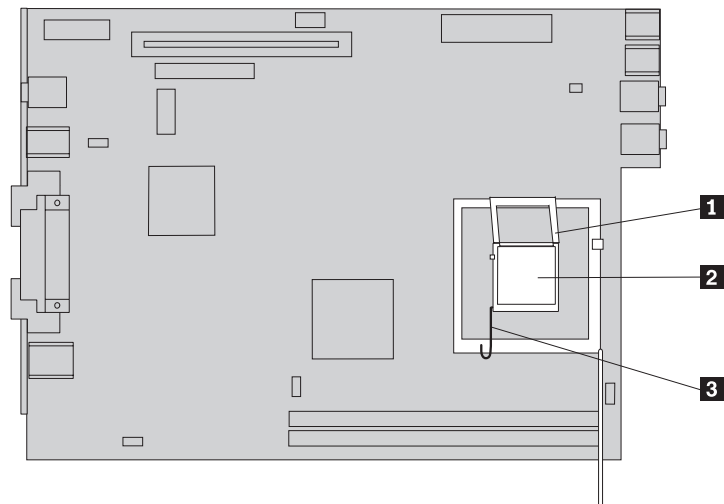
**Внимание**

Чтобы не повредить контакты микропроцессора, не наклоняйте его при установке в гнездо.

16. При помощи вакуумной присоски **1** установите микропроцессор в гнездо на новой материнской плате.

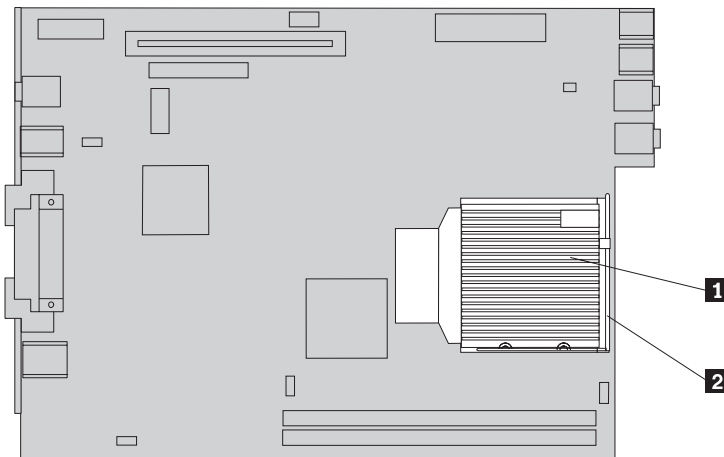


17. Опустите фиксатор микропроцессора **1**, а затем опустите рычаг **3**, закрепляющий фиксатор. Убедитесь, что рычаг надежно защелкнулся в нужном положении.



**Примечание:** На новой материнской плате фиксатор микропроцессора будет закрыт черной пластмассовой пленкой, защищающей гнездо микропроцессора. После того, как микропроцессор зафиксирован в нужном положении, снимите эту пленку. Закройте черной пластмассовой пленкой фиксатор микропроцессора на неисправной материнской плате.

18. Поставьте на место новую материнскую плату, вдвинув ее через заднюю часть рамы.
19. Поставьте на место радиатор **1** и опустите рычаг **2**, зафиксировав таким образом радиатор.



20. Установите на новой материнской плате модули памяти в те же разъемы, в которые они были установлены на старой плате. Смотрите раздел “Замена модуля памяти” на стр. 21.
21. Подсоедините все кабели, которые вы отсоединили от материнской платы. Смотрите раздел “Расположение компонентов, установленных на материнской плате” на стр. 4.
22. Установите на место карту-адаптер PCI Riser. Смотрите раздел “Замена контроллера PCI” на стр. 23.

23. Поставьте на место блок заднего вентилятора и подсоедините кабель вентилятора к материнской плате.
24. Переходите к разделу “Что нужно сделать после замены компонентов” на стр. 28.

---

## Замена микропроцессора

### Внимание

Не открывайте компьютер и не пытайтесь ремонтировать его, если вы не прочитали раздел “Важная информация по технике безопасности” в *Кратком справочнике* (прилагается к компьютеру) или в *Руководстве по обслуживанию аппаратной части* для вашего компьютера. *Краткий справочник* и *Руководство по обслуживанию аппаратной части* можно загрузить с Web-сайта <http://www.lenovo.com/think/support>.

Вместе с новым микропроцессором поставляются новый радиатор и вакуумная присоска. С новым микропроцессором нужно использовать только новый радиатор. Если вы установите на новый процессор старый радиатор, компьютер может перегреться, а перегрев может привести к периодическим сбоям.

### Внимание

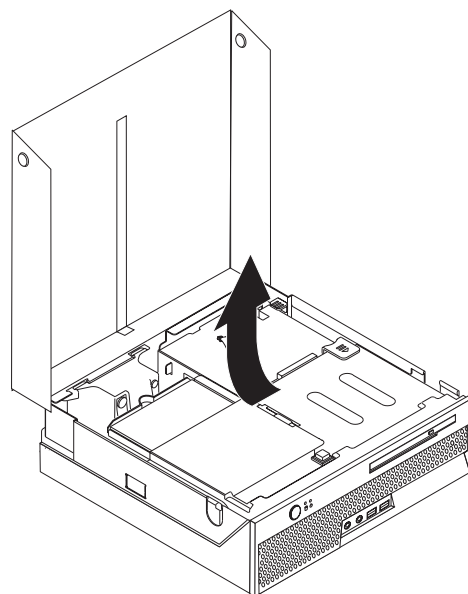
Не прикасайтесь к позолоченным контактам в нижней части микропроцессора. Для извлечения и установки микропроцессора используйте прилагаемую вакуумную присоску. Если вам все же нужно взять микропроцессор в руки, берите его только за боковые грани.

В этом разделе описана замена микропроцессора.

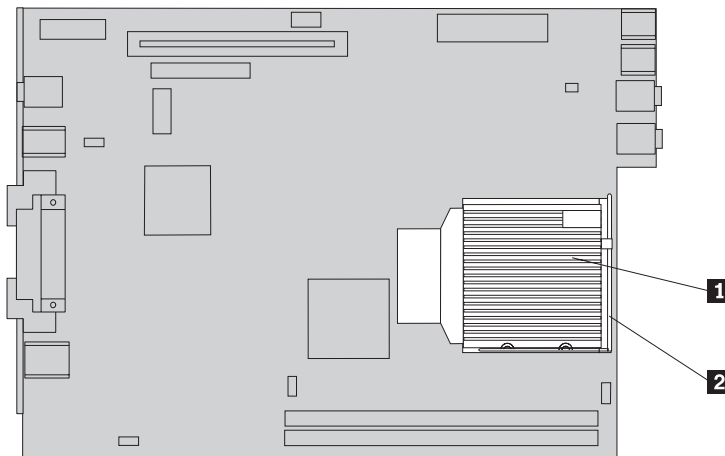
### Внимание

Перед тем, как снимать микропроцессор, выключите компьютер и оставьте его, по крайней мере на один час - должна остыть теплопроводящая прокладка между микропроцессором и радиатором.

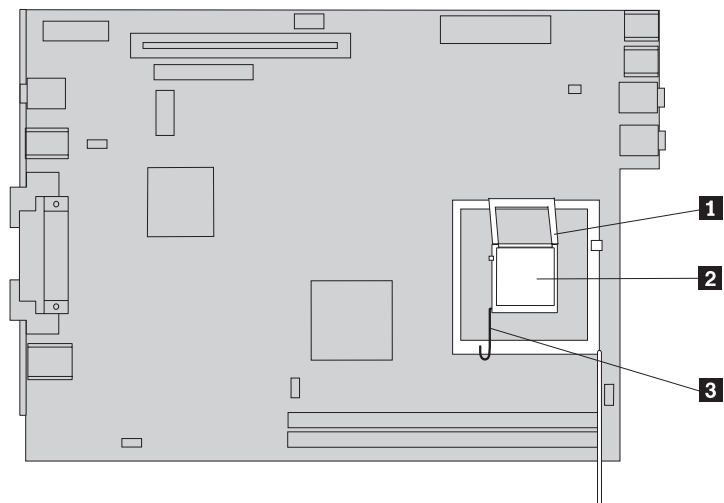
1. Откройте кожух компьютера. Смотрите раздел “Как открыть кожух” на стр. 5.
2. Откиньте отсек дисководов, чтобы получить доступ к материнской плате.



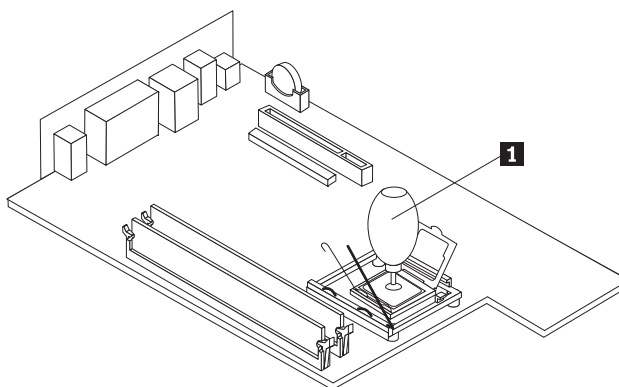
3. Найдите на материнской плате разъем вентилятора микропроцессора. Смотрите раздел “Расположение компонентов, установленных на материнской плате” на стр. 4.
4. Отсоедините от материнской платы кабель вентилятора микропроцессора.
5. Снимите радиатор **1** с материнской платы; для этого нужно повернуть вверх до упора рычаг **2** (этот рычаг закрепляет радиатор). Осторожно снимите радиатор с материнской платы.



6. Потяните за рычаг **3**, крепящий микропроцессор **2**, а затем поверните до упора фиксатор микропроцессора **1**.



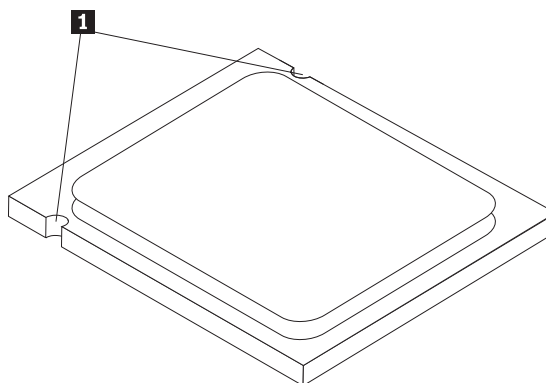
7. При помощи вакуумной присоски **1** извлеките микропроцессор из гнезда на материнской плате, поднимая его вверх от платы.



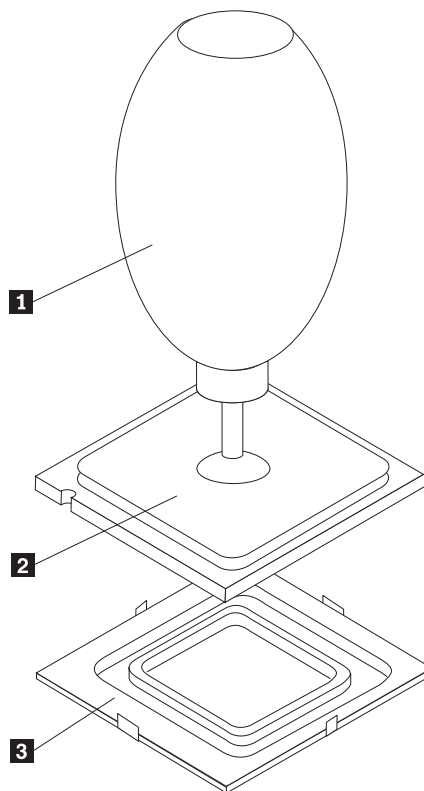
**Внимание**

Не прикасайтесь к позолоченным контактам в нижней части микропроцессора. Если вам все же нужно взять микропроцессор в руки, берите его только за боковые грани.

- а. Обратите внимание на ориентацию пазов **1** на микропроцессоре. Вы должны помнить эту ориентацию при установке микропроцессора на материнскую плату.



- в. Не кладите какие-либо предметы на открытое гнездо микропроцессора. По возможности, не загрязняйте контакты.
8. Убедитесь, что рычаг на фиксаторе микропроцессора поднят до упора.
9. Частично сдвиньте черную обертку **3**, закрывающую позолоченные контакты микропроцессора **2**, но не снимайте ее. Захватите новый микропроцессор вакуумной присоской **1**, а затем снимите защитную обертку. Закройте этой оберткой контакты старого микропроцессора.



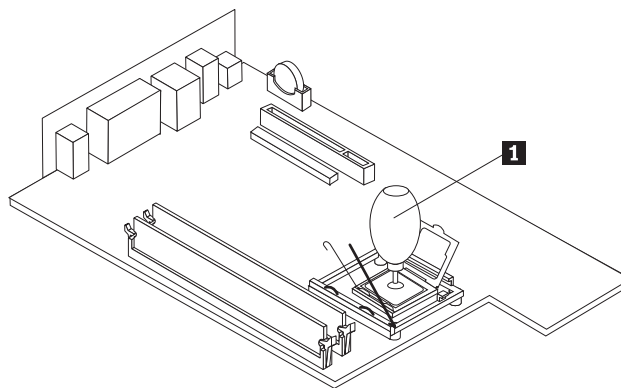
10. Поверните микропроцессор так, чтобы пазы на микропроцессоре совпали с выступами на гнезде микропроцессора.

**Внимание**

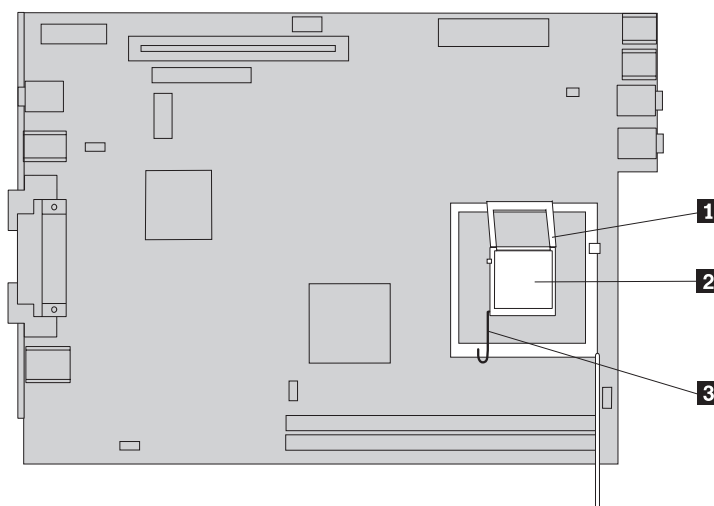
Чтобы не повредить контакты микропроцессора, не наклоняйте его при установке в гнездо.

11. При помощи вакуумной присоски **1** установите микропроцессор в гнездо на материнской плате.

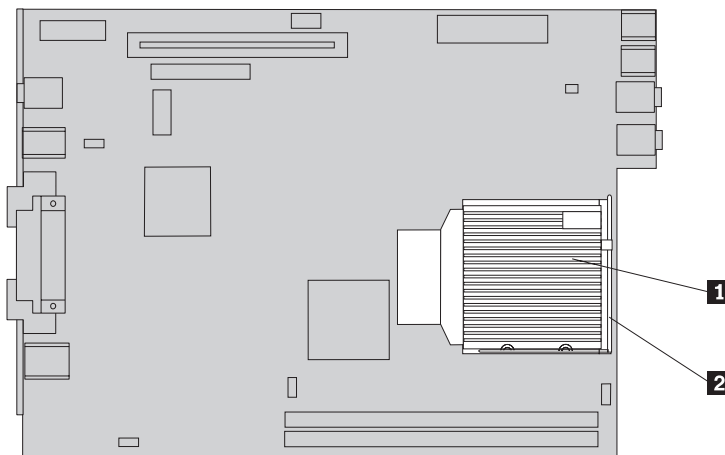




12. Опустите фиксатор микропроцессора **1**, а затем опустите рычаг **3**, закрепляющий фиксатор. Убедитесь, что рычаг надежно защелкнулся в нужном положении.



13. Поставьте на место новый радиатор **1** и опустите рычаг **2**, зафиксировав таким образом радиатор.



14. Подсоедините кабель вентилятора микропроцессора к материнской плате.  
15. Переходите к разделу “Что нужно сделать после замены компонентов” на стр. 28.

---

## Замена жесткого диска

### Внимание

Не открывайте компьютер и не пытайтесь ремонтировать его, если вы не прочитали раздел “Важная информация по технике безопасности” в *Кратком справочнике* (прилагается к компьютеру) или в *Руководстве по обслуживанию аппаратной части* для вашего компьютера. *Краткий справочник* и *Руководство по обслуживанию аппаратной части* можно загрузить с Web-сайта <http://www.lenovo.com/think/support>.

В этом разделе описана замена жесткого диска

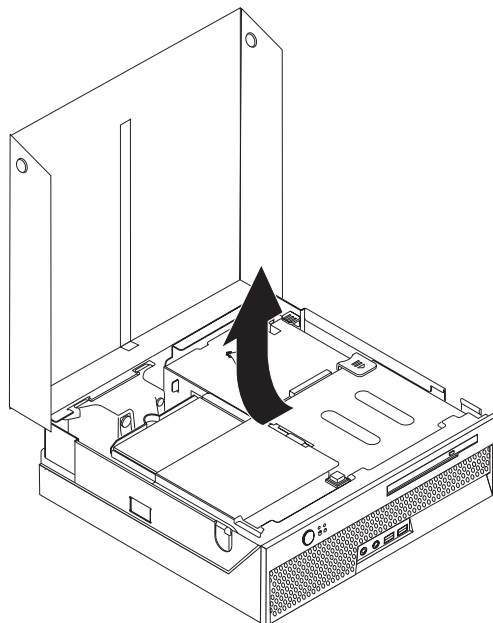
### Внимание

Вместе с новым жестким диском поставляется набор *Компакт-дисков восстановления продукта*. При помощи набора *Компакт-дисков восстановления продукта* вы сможете восстановить содержимое жесткого диска до заводского состояния. Дополнительную информацию о восстановлении программ, установленных на заводе-изготовителе, смотрите в разделе “Восстановление программных средств” в *Кратком справочнике*.

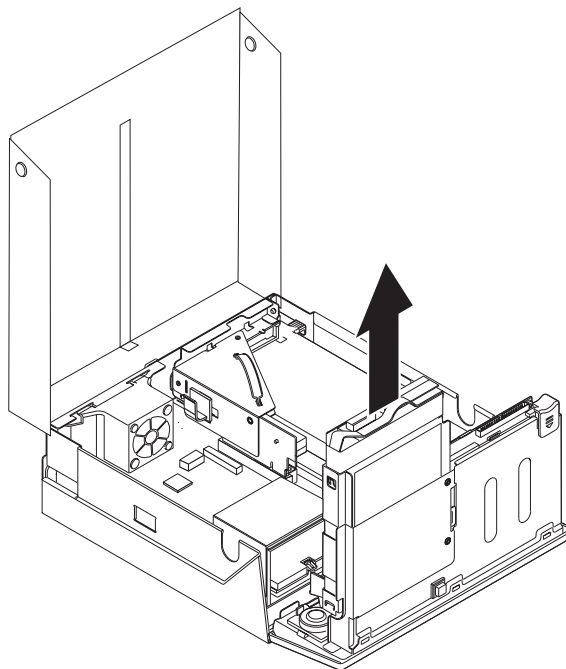
Чтобы заменить жесткий диск, надо сделать следующее:

1. Откройте кожух компьютера. Смотрите раздел “Как открыть кожух” на стр. 5.

2. Откиньте отсек дисководов, чтобы получить доступ к жесткому диску.

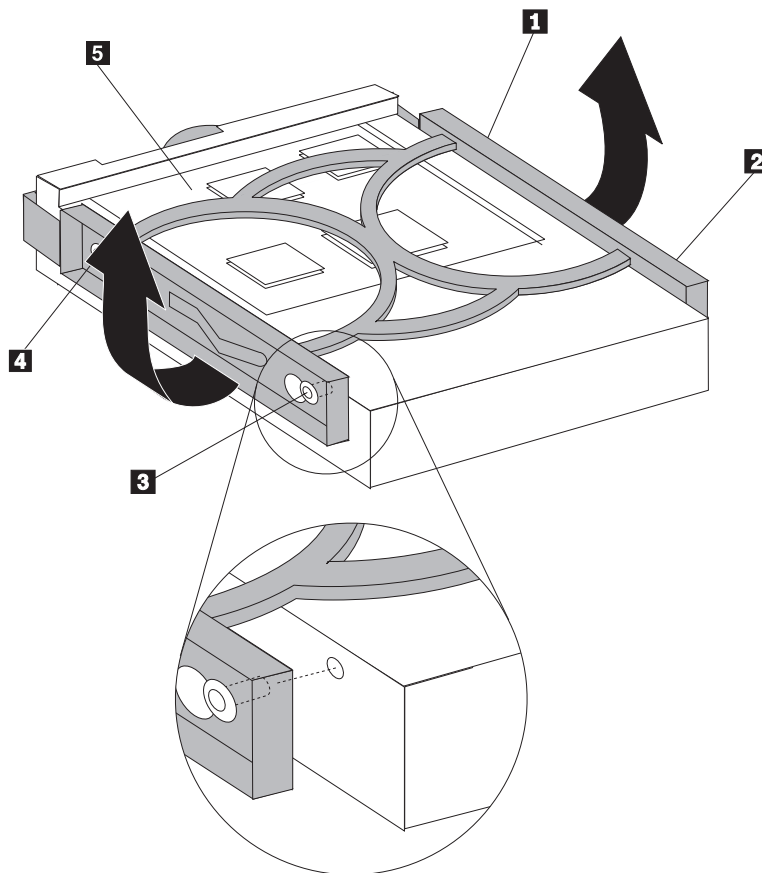


3. Отсоедините от жесткого диска сигнальный кабель и кабель питания (на задней части дисковода).
4. Вытяните вверх жесткий диск и крепежную скобу из отсека дисководов.



5. Вытащите неисправный жесткий диск из синих крепежных скобок; для этого нужно отогнуть скобки так, чтобы можно было вытащить диск.

6. Чтобы установить в крепежные скобки новый жесткий диск, отогните скобки и совместите штырьки **1** - **4** на скобках с отверстиями на жестком диске. Не прикасайтесь к печатной плате **5** в нижней части жесткого диска.



7. Вставьте новый жесткий диск в отсек; он должен зафиксироваться в нужном положении.
8. Подсоедините к жесткому диску сигнальный кабель и кабель питания (к задней части дисководов).
9. Переходите к разделу “Что нужно сделать после замены компонентов” на стр. 28.

---

## Замена дисковода оптических дисков

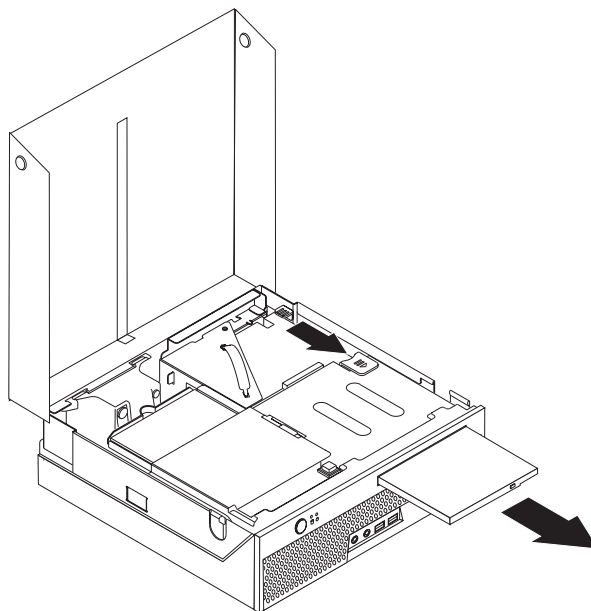
### Внимание

Не открывайте компьютер и не пытайтесь ремонтировать его, если вы не прочитали раздел “Важная информация по технике безопасности” в *Кратком справочнике* (прилагается к компьютеру) или в *Руководстве по обслуживанию аппаратной части* для вашего компьютера. *Краткий справочник* и *Руководство по обслуживанию аппаратной части* можно загрузить с Web-сайта <http://www.lenovo.com/think/support>.

В этом разделе описана замена дисковода оптических дисков.

1. Откройте кожух компьютера. Смотрите раздел “Как открыть кожух” на стр. 5.

2. Нажмите кнопку высвобождения дисковод оптических дисков и вытяните дисковод через переднюю панель компьютера.



3. Вставьте новый дисковод в отсек; он должен зафиксироваться в нужном положении.
4. Переходите к разделу “Что нужно сделать после замены компонентов” на стр. 28.

---

## Замена модуля памяти

### Внимание

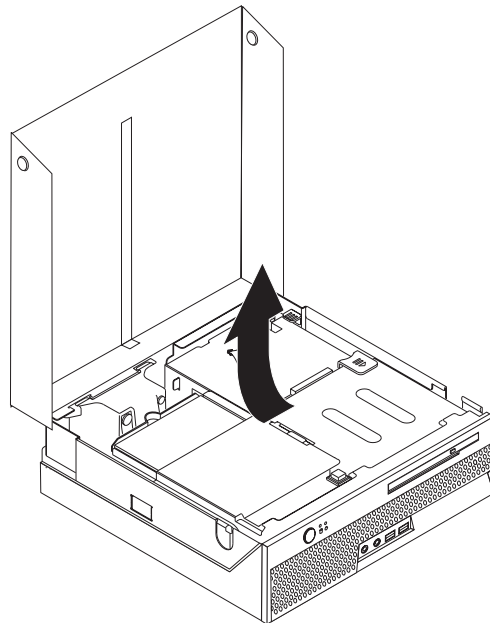
Не открывайте компьютер и не пытайтесь ремонтировать его, если вы не прочитали раздел “Важная информация по технике безопасности” в *Кратком справочнике* (прилагается к компьютеру) или в *Руководстве по обслуживанию аппаратной части* для вашего компьютера. *Краткий справочник* и *Руководство по обслуживанию аппаратной части* можно загрузить с Web-сайта <http://www.lenovo.com/think/support>.

В этом разделе описана замена модуля памяти.

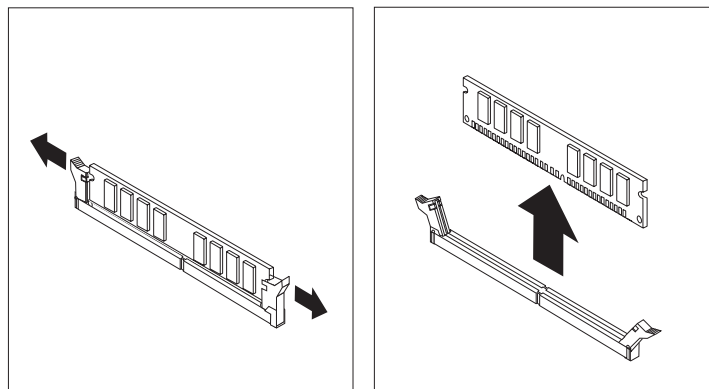
**Примечание:** Ваш компьютер поддерживает два модуля памяти.

1. Откройте кожух компьютера. Смотрите раздел “Как открыть кожух” на стр. 5.

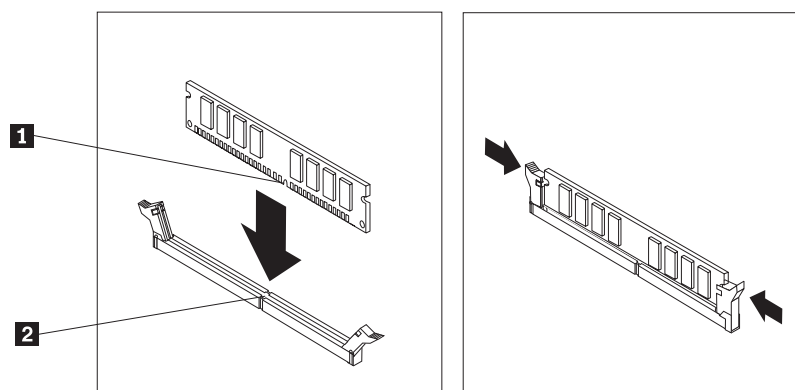
2. Откиньте отсек дисководов, чтобы получить доступ к материнской плате.



3. Снимите все компоненты, которые закрывают доступ к разъемам модулей памяти.
4. Снимите заменяемый модуль памяти, открыв фиксирующие защелки (как это показано на рисунке).



- Приложите новый модуль памяти к разъему. Убедитесь, что паз на модуле памяти **1** совпадает с выступом на разъеме **2** материнской платы. Вставьте модуль в разъем и нажмите на него так, чтобы защелкнулись фиксирующие защелки.



- Переходите к разделу “Что нужно сделать после замены компонентов” на стр. 28.

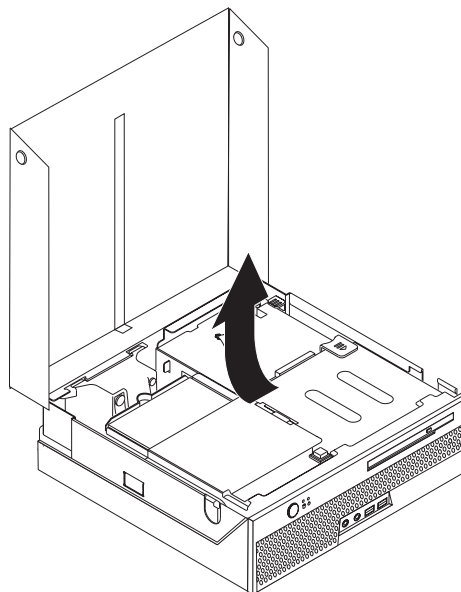
## Замена контроллера PCI

### Внимание

Не открывайте компьютер и не пытайтесь ремонтировать его, если вы не прочитали раздел “Важная информация по технике безопасности” в *Кратком справочнике* (прилагается к компьютеру) или в *Руководстве по обслуживанию аппаратной части* для вашего компьютера. *Краткий справочник* и *Руководство по обслуживанию аппаратной части* можно загрузить с Web-сайта <http://www.lenovo.com/think/support>.

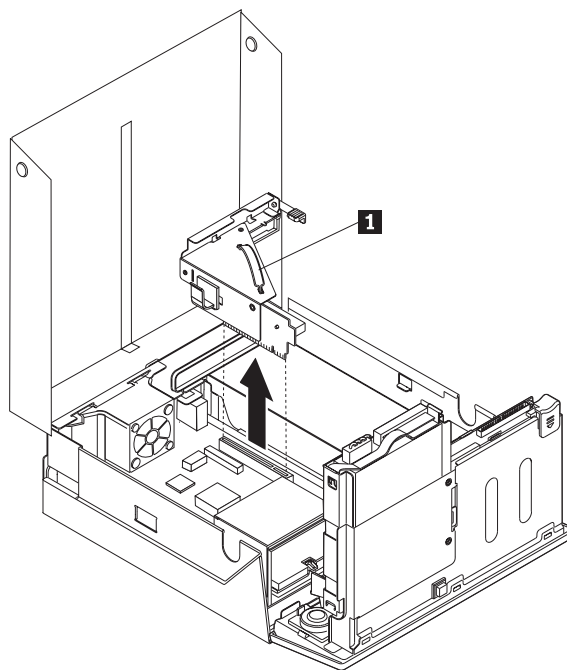
В этом разделе описана замена контроллера PCI.

- Откройте кожух компьютера. Смотрите раздел “Как открыть кожух” на стр. 5.
- Откиньте отсек дисководов, чтобы получить доступ к материнской плате.

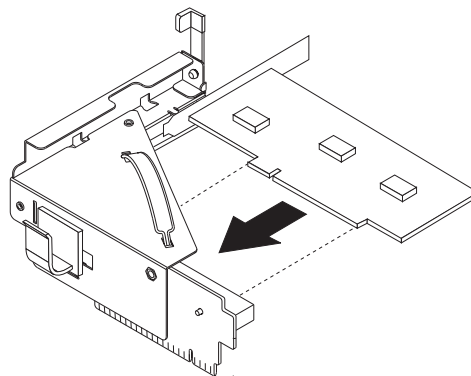


- Найдите зажим для кабелей. Смотрите раздел “Расположение компонентов” на стр. 3.

4. Вытащите из зажима на адаптере PCI Riser все кабели.
5. Снимите адаптер PCI Riser, потянув за синий рычаг **1**.



6. Поверните вверх защелку контроллера и вытащите неисправный контроллер.
7. Извлеките новый контроллер из антистатической упаковки.
8. Установите в разъем расширения карты-адаптера PCI Riser новый контроллер.



9. Поверните вниз защелку контроллера, закрепив таким образом контроллер.
10. Установите на материнскую плату карту-адаптер PCI Riser.
11. Переходите к разделу “Что нужно сделать после замены компонентов” на стр. 28.

---

## Замена внутреннего динамика

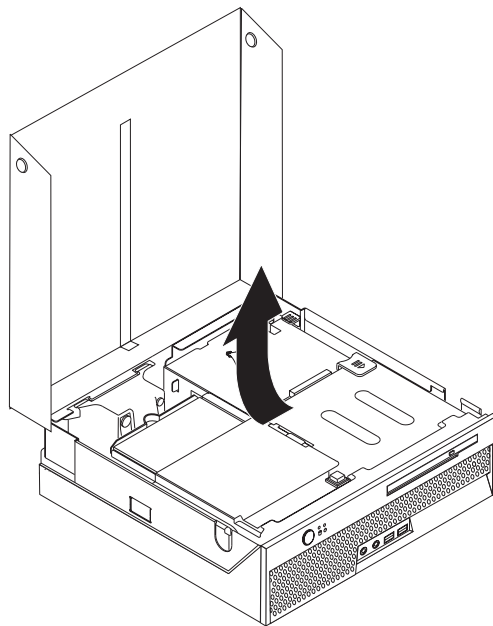
### Внимание

Не открывайте компьютер и не пытайтесь ремонтировать его, если вы не прочитали раздел “Важная информация по технике безопасности” в *Кратком справочнике* (прилагается к компьютеру) или в *Руководстве по обслуживанию аппаратной части* для вашего компьютера. *Краткий справочник* и *Руководство по обслуживанию аппаратной части* можно загрузить с Web-сайта <http://www.lenovo.com/think/support>.



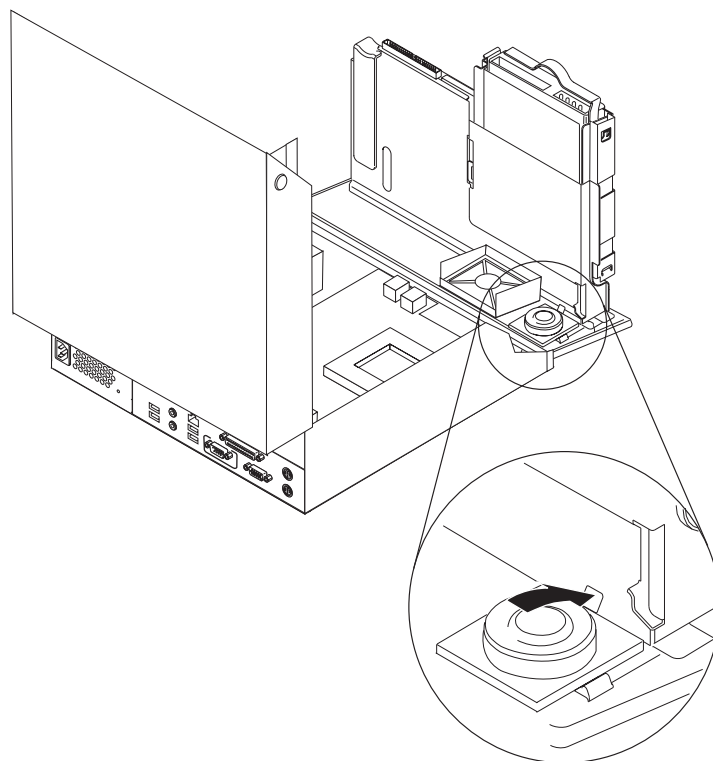
В этом разделе описана замена внутреннего динамика.

1. Откройте кожух компьютера. Смотрите раздел “Как открыть кожух” на стр. 5.
2. Откиньте отсек дисководов, чтобы получить доступ к материнской плате.



3. Найдите на материнской плате разъем динамика. Смотрите раздел “Расположение компонентов, установленных на материнской плате” на стр. 4.
4. Отсоедините от материнской платы кабель динамика.
5. Нажмите на металлическую пластинку (смотрите рисунок) и вытащите динамик.

**Примечание:** Динамик закреплен металлическими пластинками; его можно слегка поддеть плоской отверткой.



6. Установите новый динамик так, чтобы его нижняя часть зафиксировалась в металлических пластинках, а затем поверните его так, чтобы он встал на место.
7. Подсоедините кабель динамика к материнской плате. Смотрите раздел “Расположение компонентов, установленных на материнской плате” на стр. 4.
8. Переходите к разделу “Что нужно сделать после замены компонентов” на стр. 28.

## Замена клавиатуры

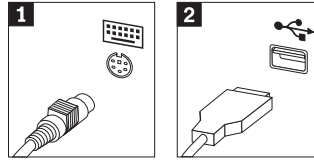
### Внимание

Не открывайте компьютер и не пытайтесь ремонтировать его, если вы не прочитали раздел “Важная информация по технике безопасности” в *Кратком справочнике* (прилагается к компьютеру) или в *Руководстве по обслуживанию аппаратной части* для вашего компьютера. *Краткий справочник* и *Руководство по обслуживанию аппаратной части* можно загрузить с Web-сайта <http://www.lenovo.com/think/support>.

В этом разделе описана замена клавиатуры.

1. Извлеките из дисководов все носители (дискеты, компакт-диски и кассеты), закройте операционную систему и выключите все подсоединенные устройства.
2. Выньте из розеток вилки всех шнуров питания.
3. Найдите разъем клавиатуры.

**Примечание:** Клавиатура может подсоединяться к стандартному разъему клавиатуры **1** или разъему USB **2**. Информацию о том, где расположены соответствующие разъемы, смотрите в разделах “Расположение разъемов на задней панели компьютера” на стр. 2 и “Расположение разъемов на лицевой панели компьютера” на стр. 1.



4. Отсоедините от компьютера кабель неисправной клавиатуры.
5. Подсоедините новую клавиатуру к соответствующему разъему на компьютере.
6. Переходите к разделу “Что нужно сделать после замены компонентов” на стр. 28.

---

## Замена мыши

### Внимание

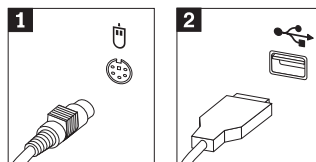
Не открывайте компьютер и не пытайтесь ремонтировать его, если вы не прочитали раздел “Важная информация по технике безопасности” в *Кратком справочнике* (прилагается к компьютеру) или в *Руководстве по обслуживанию аппаратной части* для вашего компьютера. *Краткий справочник* и *Руководство по обслуживанию аппаратной части* можно загрузить с Web-сайта <http://www.lenovo.com/think/support>.

В этом разделе описана замена мыши.

1. Извлеките из дисководов все носители (дискеты, компакт-диски и кассеты), закройте операционную систему и выключите все подсоединенные устройства.
2. Выньте из розеток вилки всех шнуров питания.

3. Найдите разъем мыши.

**Примечание:** Мышь может подсоединяться к стандартному разъему мыши **1** или разъему USB **2**. Информацию о том, где расположены соответствующие разъемы, смотрите в разделах “Расположение разъемов на задней панели компьютера” на стр. 2 и “Расположение разъемов на лицевой панели компьютера” на стр. 1.



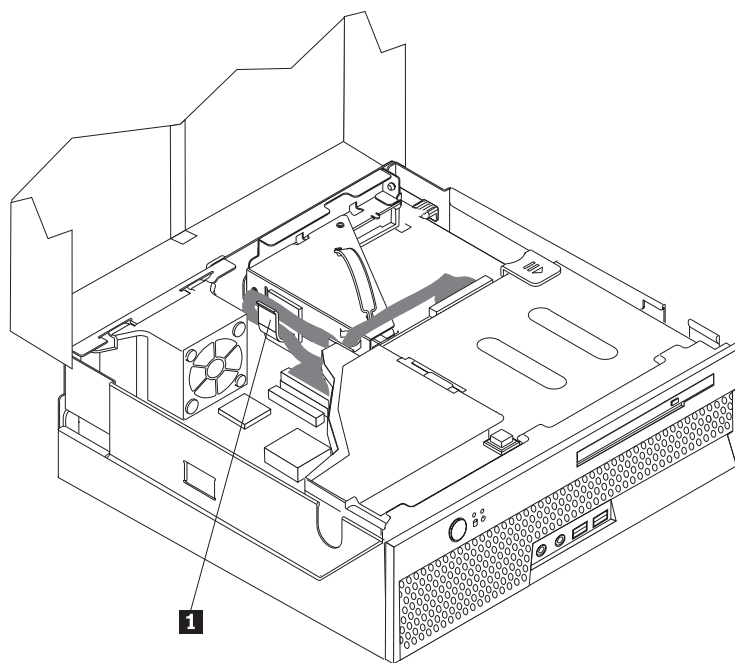
4. Отсоедините от компьютера кабель неисправной мыши.
5. Подсоедините новую мышь к соответствующему разъему на компьютере.
6. Переходите к разделу “Что нужно сделать после замены компонентов”.

---

## Что нужно сделать после замены компонентов

После замены компонентов нужно установить на место кожух компьютера и подсоединить все кабели, включая телефонные кабели и шнуры питания. Кроме того, возможно, придется подтвердить изменившуюся информацию о компонентах при помощи программы Setup Utility (в зависимости от того, какой компонент вы заменили).

1. Убедитесь, что вы правильно установили все компоненты, затянули все винты и не забыли в компьютере какие-либо инструменты или винты.
2. Уберите все кабели, которые могут помешать при установке на место кожуха компьютера.
3. Поставьте на место отсек дисководов.
4. Убедитесь, что все кабели закреплены в зажиме для кабелей **1**.



5. Закройте кожух компьютера.

6. Если компьютер будет установлен в вертикальном положении, закрепите его в напольном штативе.  
**Внимание:** При использовании напольного штатива снижается риск перегрева и повреждения компонентов, поэтому всегда закрепляйте компьютер, работающий в вертикальном положении, в напольном штативе.
7. Подсоедините к компьютеру внешние кабели и шнуры питания. Смотрите раздел “Расположение разъемов на задней панели компьютера” на стр. 2.
8. Если вы заменили материнскую плату, нужно обновить (flash) BIOS; смотрите раздел “Обновление (flash) BIOS с дискеты или с компакт-диска”.
9. Информацию о том, как обновить конфигурацию, смотрите в разделе “*Запуск программы Setup Utility*” в *Кратком справочнике*, который прилагается к компьютеру.

---

## Обновление (flash) BIOS с дискеты или с компакт-диска

### Внимание

Запустите программу Setup Utility, чтобы просмотреть информацию о вашем компьютере. Смотрите раздел “Запуск программы Setup Utility” в вашем *Кратком справочнике*. Если серийный номер и тип/модель компьютера, показанные в меню Main (Главное меню), не совпадают с номером и типом, которые приведены на наклейке на вашем компьютере, нужно обновить (flash) BIOS, чтобы изменить серийный номер и тип/модель компьютера.

Чтобы обновить (flash) BIOS с дискеты или с компакт-диска, нужно сделать следующее:

**Примечание:** Чтобы обновить BIOS с дискеты, нужно подсоединить дополнительный USB-дисковод для дискет.

1. Вставьте дискету или компакт-диск обновления (flash) системной программы в в дисковод для дискет или в дисковод оптических дисков. Обновления системных программ можно загрузить с Web-сайта <http://www.lenovo.com/think/support>.
2. Включите компьютер. Если он включен, выключите его и включите снова. Начнется обновление.
3. Когда вам предложат выбрать язык, нажмите клавишу с номером, соответствующим нужному языку, и нажмите Enter.
4. Когда вас попросят изменить серийный номер, нажмите Y (Да).
5. Введите серийный номер (7 символов) вашего компьютера и нажмите Enter.
6. Когда вас попросят изменить тип/модель, нажмите Y (Да).
7. Введите тип/модель (7 символов) вашего компьютера и нажмите Enter.
8. Чтобы завершить обновление, следуйте инструкциям на экране.



---

## Приложение. Замечания

Lenovo может не предоставлять в других странах продукты, услуги и аппаратные средства, описанные в данном документе. Сведения о продуктах и услугах, доступных в настоящее время в вашей стране, можно получить в местном представительстве Lenovo. Ссылки на продукты, программы или услуги Lenovo не означают и не предполагают, что можно использовать только указанные продукты, программы или услуги Lenovo. Разрешается использовать любые функционально эквивалентные продукты, программы или услуги, если при этом не нарушаются права Lenovo на интеллектуальную собственность. Однако при этом ответственность за оценку и проверку работы всех продуктов, программ или услуг, не принадлежащих Lenovo, возлагается на пользователя.

Lenovo может располагать патентами или рассматриваемыми заявками на патенты, относящимися к предмету данной публикации. Предоставление этого документа не дает вам никакой лицензии на эти патенты. Вы можете послать запрос на лицензию в письменном виде по адресу:

*Lenovo (United States), Inc.  
500 Park Offices Drive, Hwy. 54  
Research Triangle Park, NC 27709  
U.S.A.  
Attention: Director of Licensing*

LENOVO GROUP LTD. ПРЕДОСТАВЛЯЕТ ДАННУЮ ПУБЛИКАЦИЮ “КАК ЕСТЬ”, БЕЗ КАКИХ-ЛИБО ГАРАНТИЙ, ЯВНЫХ ИЛИ ПОДРАЗУМЕВАЕМЫХ, ВКЛЮЧАЯ, НО НЕ ОГРАНИЧИВАЯСЬ ПОДРАЗУМЕВАЕМЫМИ ГАРАНТИЯМИ ОТСУТСТВИЯ НАРУШЕНИЙ, КОММЕРЧЕСКОЙ ПРИГОДНОСТИ ИЛИ СООТВЕТСТВИЯ КАКОЙ-ЛИБО ЦЕЛИ.

Законодательство некоторых стран не допускает отказ от явных или предполагаемых гарантий для ряда сделок; в таком случае данное положение может к вам не относиться.

Данная информация может содержать технические неточности и типографские опечатки. Периодически в информацию вносятся изменения; они будут включены в последующие издания данной публикации. Lenovo может в любой момент без какого-либо предварительного уведомления вносить изменения в продукты и/или программы, которые описаны в данной публикации.

Продукты, описанные в данном документе, не предназначены для имплантирования или использования в каких-либо устройствах жизнеобеспечения, отказ которых может привести к нарушению жизнедеятельности и летальному исходу. Информация, содержащаяся в данном документе, не влияет на спецификации продукта и гарантийные обязательства Lenovo и не меняет их. Ничто в этом документе не служит явной или неявной лицензией или гарантией возмещения ущерба в связи с правами на интеллектуальную собственность корпорации Lenovo или третьих сторон. Все данные, содержащиеся в данном документе, были получены в специфических условиях и приводятся только в качестве иллюстрации. Результаты, полученные в других рабочих условиях, могут существенно отличаться от них.

Lenovo может использовать или распространять присланную вами информацию любым способом, каким сочтет нужным, без каких-либо обязательств перед вами.

Любые ссылки в данной информации на Web-сайты, не принадлежащие Lenovo, приводятся только для удобства и никоим образом не означают поддержки Lenovo этих Web-сайтов. Материалы этих Web-сайтов не являются частью данного продукта Lenovo, и вы можете использовать их только на свой страх и риск.

Все данные по производительности, содержащиеся в этой публикации, получены в настроенной среде. Поэтому результаты, полученные в других операционных средах, могут заметно отличаться от приведенных. Возможно, что некоторые измерения были выполнены в разрабатываемых системах, и нет никакой гарантии, что в общедоступных системах результаты этих измерений будут такими же. Кроме того, результаты некоторых измерений были получены экстраполяцией. Реальные результаты могут отличаться от них. Пользователи настоящего документа должны проверить соответствующие данные в своей конкретной среде.

---

## Замечание по использованию вывода для телевизора

Следующее замечание относится к моделям, в которых на заводе установлено устройство для вывода изображения на телевизор.

Этот продукт использует технологию защиты авторских прав, принадлежащую корпорации Macrovision и другим владельцам прав, и заявленную в определенных патентах США и других правах на интеллектуальную собственность. Для использования этой технологии защиты авторских прав необходимо получить разрешение от корпорации Macrovision, сама технология предназначена для домашнего и другого ограниченного просмотра, если только другое разрешение не получено от корпорации Macrovision. Инженерный анализ с целью раскрытия принципов работы и дисасемблирование запрещены.

---

## Товарные знаки

Следующие термины являются товарными знаками компании Lenovo в Соединенных Штатах Америки и/или других странах:

Lenovo  
ThinkCentre  
ThinkPad

IBM - товарный знак корпорации International Business Machines в Соединенных Штатах Америки и/или других странах.

Прочие названия фирм, продуктов или услуг могут быть товарными знаками или сервисными марками других компаний.





# ThinkCentre

Код изделия: 39J8114

Напечатано в Дании

(1P) P/N: 39J8114

