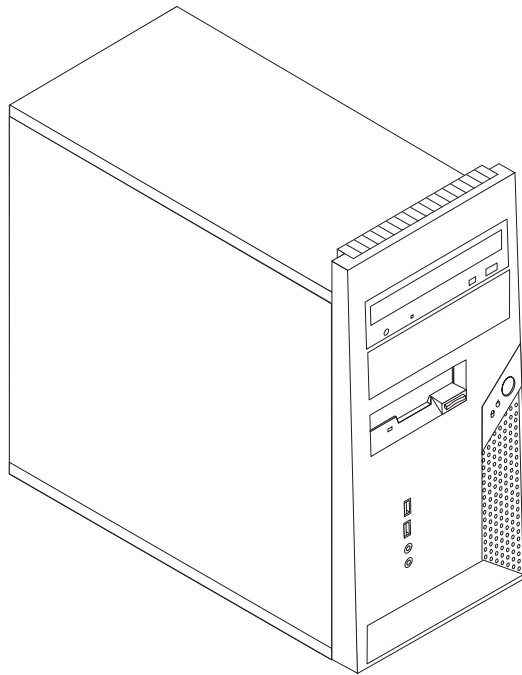


ThinkCentre

使用手冊

8288, 8297, 8326 機型

8329, 8342, 8380 機型



ThinkCentre

使用手冊

8288, 8297, 8326 機型

8329, 8342, 8380 機型

請注意

在使用這些資訊及其所支援的產品之前，請務必先閱讀第 v 頁的『重要安全資訊』和第 43 頁的附錄 D, 『注意事項』。

第一版 (2005 年 11 月)

© Copyright Lenovo 2005.

Portions © Copyright International Business Machines Corporation 2005.

All rights reserved.

目錄

重要安全資訊	v
需要立即動作的狀況	v
一般安全準則	vi
維修	vi
電源線和電源整流器	vi
延長線及相關裝置	vii
插頭及插座	vii
電池	vii
熱能及產品通風	viii
CD 和 DVD 光碟機安全	viii
其他安全資訊	ix
鋰電池注意事項	ix
數據機安全資訊	x
雷射合格聲明	x
電源供應器說明	xi
概觀	xiii
資訊資源	xiii
第 1 章 安裝選用設備	1
功能	1
規格	5
可用的選用設備	6
必要的工具	6
處理靜電敏感裝置	7
安裝外接式選用設備	7
找出電腦正面的接頭	8
找出電腦背面的接頭	9
取得裝置驅動程式	10
打開外殼	10
尋找元件	12
識別主機板上的零件	13
安裝記憶體	14
安裝配接卡	15
安裝內接式磁碟機	17
磁碟機規格	17
在機槽 1 或 2 安裝磁碟機	19
連接磁碟機	21
連接第一個光碟機	21
連接其他光碟機，或並列 ATA 硬碟機	21
連接序列 ATA 硬碟機	21
安裝安全功能	22
整合型鋼纜鎖	23
掛鎖	24

密碼保護	24
更換電池	24
消除遺失或遺忘的密碼（清除 CMOS）	25
裝回外殼或連接接線	26

第 2 章 使用 Setup Utility	27
啟動 Setup Utility 程式	27
檢視和變更設定	27
使用密碼	27
密碼注意事項	27
使用者密碼	28
管理者密碼	28
設定、變更和刪除密碼	28
使用 Security Profile by Device	28
選擇啟動裝置	29
選擇暫時啟動裝置	29
變更啟動裝置順序	29
進階設定	29
離開 Setup Utility 程式	29

附錄 A. 更新系統程式	31
系統程式	31
從磁片或 CD-ROM 更新 (Flash) BIOS	31
從作業系統更新 (Flash) BIOS	31
POST/BIOS 更新失敗後的回復	32

附錄 B. 清潔滑鼠	33
清潔光學滑鼠	33
清潔含有滑鼠球的滑鼠	33

附錄 C. 手動式數據機指令	35
基本 AT 指令	35
擴充的 AT 指令	36
MNP/V.42/V.42bis/V.44 指令	38
傳真 Class 1 指令	39
傳真 Class 2 指令	39
語音指令	40

附錄 D. 注意事項	43
電視輸出注意事項	43
商標	44

索引	45
---------------------	-----------

重要安全資訊

請注意

請先閱讀重要安全資訊。

本資訊可協助您安全地使用 ThinkCentre® 或 ThinkPad® 個人電腦。請遵循並保留電腦隨附的所有資訊。本文中的資訊不會影響購買合約的條款或 Lenovo™ 有限保證聲明。

客戶的安全十分重要。我們的產品設計作為安全且有效之用。然而，由於個人電腦是電子裝置，電源線、電源整流器及其他特殊配件會帶來潛在的安全風險，如果使用不當可能導致身體受傷或財產受損。若要減少這些風險，請遵循產品所附的說明，遵守有關產品及操作說明中的所有警告，並詳讀本文所包含的資訊。確實依照本文及產品提供的資訊操作，可以幫助您保護自己免於危險，也能創造更安全的電腦工作環境。

註：本資訊包含電源整流器及電池的參考資訊。除了行動式個人電腦外，部分產品（如喇叭或顯示器）也附有外接式電源整流器。如果您有這類產品，本資訊即適用於您的產品。此外，您的電腦產品可能包含與硬幣大小接近的內部電池，這個電池可為您的系統時鐘提供電力（即使將機器電源插頭拔下），所以電池安全資訊適用於所有的電腦。

需要立即動作的狀況

產品可能會因使用不當或疏忽而受損。有些產品損壞情形十分嚴重，應加以檢查並視需要拿到授權維修點進行修理後才能重新使用。

與任何電子裝置一樣，打開產品的電源時應特別注意。在極少數情況下，您可能會注意到從機器傳出氣味或看到一陣煙或火花。或者您可能會聽到爆聲、爆裂聲或嘶嘶聲。這些狀況可能僅僅表示內部的電子元件有安全和控制上的問題。或者，它們可能表示潛在的安全問題。然而，請勿冒險或嘗試自己診斷狀況。

請經常檢查您的電腦及其元件是否有損壞、磨損或危險的跡象。如果您對元件的狀況有任何疑問，請勿使用產品。必要時，請聯絡「客戶支援中心」或產品製造商，以取得檢查和修理產品的相關指示。

當您發現下面所列的任何狀況（機率很低），或者當您對產品有安全上的顧慮時，請停止使用該產品，並拔除其電源和通訊線路，直到您聯絡「客戶支援中心」並取得進一步指引為止。如需其他相關資訊，請參閱 第 xiii 頁的『資訊資源』。

- 爆裂、破裂或損壞的電源線、插頭、電源整流器、延長線、穩壓保護器或電源供應器。
- 有過熱、煙霧、火花或著火的跡象。
- 電池損壞（如爆裂、凹陷及摺痕）、電池漏液或電池上有異物堆積。
- 產品發出爆裂聲、嘶嘶聲、爆聲或強烈的氣味。
- 有液體濺到或物體落到電腦產品、電源線或電源整流器上的跡象。
- 電腦產品、電源線或電源整流器碰觸到水。
- 在任何方式下摔壞或損壞產品。

- 當您遵循操作說明時，產品沒有正常運作。

註: 如果您發現非製造供 Lenovo 專用或由 Lenovo 製造的產品（例如延長線）出現這些狀況，請停止使用該產品，直到聯絡產品製造商並取得進一步指示，或取得適合的替代品為止。

一般安全準則

請務必遵守下列預防措施以減少受傷及財產受損的風險。

維修

請勿嘗試自行維修產品，除非「客戶支援中心」指示您這麼做。並請只將產品送至經核准修理您特定產品的服務供應商。

註: 客戶可以自行升級或更換部份零件。這些零件稱為客戶可更換單元或 CRU。Lenovo 會明確指出這些 CRU，並在客戶更換這些零件時提供說明文件。您在執行這樣的更換時必須嚴格遵循所有指示。在嘗試更換前，請務必確定電源已關閉，而且產品也切斷任何電源。如果您有任何問題或考量，請與「客戶支援中心」聯絡。

拔掉電源線之後，雖然不會移動您電腦內的零件，但根據 UL 認證仍需提出下列警告。

危險



危險移動零件。請遠離手指及身體的其他部位。

注意事項



在更換任何「客戶自行更換單元」（CRU）之前，關閉電腦並等待 3 到 5 分鐘，讓電腦冷卻下來後再打開電腦外殼。

電源線和電源整流器

只使用產品製造廠商提供的電源線和電源整流器。

請勿將電源線繞在電源整流器或其他物件上。這麼做會導致電線磨損、斷裂或捲曲。進而造成安全上的危險。

請勿將電源線佈置在容易被踩到、將人絆倒或被物品擠壓的地方。

避免電線及電源整流器碰觸到液體。例如，請勿將電線或電源整流器放在水槽、浴盆及廁所附近或用液體清潔劑清理過的地板上。液體會引起短路，尤其是在不當使用而壓壞了電線或電源整流器的情況下。液體還會使電源線終端及/或整流器上的接頭終端逐漸腐蝕，最終導致過熱。

請務必按照正確的順序連接電源線及訊號線，並確保所有電源線接頭都安全並完全插入插座。

請勿使用交流電輸入接腳腐蝕和/或交流電輸入端或電源整流器上的任何地方有過熱跡象（如塑膠部位變形）的任何電源整流器。

請勿使用任一端電氣接點有腐蝕或過熱跡象或電源線顯然已損壞的任何電源線。

延長線及相關裝置

確定使用的延長線、穩壓保護器、不斷電系統和電源排插符合產品的用電要求。請勿超載使用這些裝置。如果使用電源排插，負載不應超過排插延長線的輸入額定功率。有關電源負載、電源需求及輸入額定功率的問題，請向電氣技術人員請教以獲得更多資訊。

插頭及插座

如果您電腦設備所要使用的插座（電源插座）看起來損壞或腐蝕，請讓合格的電氣技術人員更換插座後再使用。

請勿彎曲或變更插頭。如果插頭損壞，請與製造廠商聯絡以取得更換品。

部份產品配有三相插頭。這類插頭只適合接地電源插座。這是安全特殊裝置。請勿嘗試將三相插頭插入無接地的插座，否則安全特殊裝置會失效。如果您無法將插頭插入插座，請與電氣技術人員聯絡，取得經核准的插座整流器，或將插座更換為啓用此安全特殊裝置的插座。請絕對不要超載使用電源插座。整體系統負載不應超過分支電路額定功率的百分之八十。有關電源負載及分支電路額定功率的問題，請向電氣技術人員請教以獲得更多資訊。

請確定您使用的電源插座適當接線、方便拔插且位置接近設備。請勿將電源線拉伸到處於受力的狀態。

請小心將設備連接到電源插座或是從電源插座拔除。

電池

所有 Lenovo 生產的個人電腦都附有不可充電的硬幣狀電池，用以提供系統時鐘的電源。此外，許多行動式裝置（像是 ThinkPad 筆記型電腦）則採用可充電電池組，以便在攜帶模式下提供系統電源。Lenovo 提供與產品搭配使用的電池已經過相容性測試，請僅以 Lenovo 核准的零件進行更換。

請絕對不要嘗試開啓或維修任何電池。請勿壓碎、戳破或焚燒電池或使金屬接點短路。請勿讓電池接觸到水或其他液體。請務必嚴格遵照產品文件中所附的說明對電池組充電。

電池過度使用或處理不當會導致電池過熱，可能造成電池組或硬幣電池「放出」氣體或火焰。如果您的電池受損，或者電池放電或端子處有異物堆積，請停止使用電池並向電池製造廠商取得更換品。

電池很久沒用時，品質會下降。對於某些充電電池來說（尤其是鋰電池），電池在放電狀態下不使用會增加電池短路的危險，縮短電池的壽命，也具有安全上的危險。請勿讓充電鋰電池完全放電，或讓這些電池處於放電狀態。

熱能及產品通風

電腦在開啓和電池充電時會產生熱能。筆記型電腦由於體積較小，因此會產生相當多的熱能。請務必遵循以下的基本預防措施：

- 當電腦正在運作或電池正在充電時，請勿將電腦底座長時間與大腿或身體的任何部位接觸。您的電腦在一般操作期間會產生一些熱能。長時間與身體接觸可能會引起不適或可能造成皮膚灼傷。
- 請勿在易燃物附近或易爆炸的環境下操作電腦或為電池充電。
- 為求安全、舒適和可靠操作，產品附有通風槽、風扇及/或散熱器。這些特殊裝置可能會因產品置於床、沙發、地毯或其他彈性表面上而無法發揮功效。請絕對不要阻塞、遮蓋或停用這些特殊裝置。

您至少應每三個月檢查一次您的桌上型電腦，以免堆積灰塵。在檢查電腦之前，請關閉電源並從電源插座拔除電腦電源線；然後清除通風口和擋板縫隙間的灰塵。如果您發現電腦外部有灰塵堆積，您還必須檢查電腦內部並清除灰塵，包括：散熱器入口板、電源供應器出風口及風扇。開啓外殼前，務必先關閉電腦並拔除電源線。儘量避免在人來人往附近 2 英尺之內的範圍操作電腦。如果您必須在人來人往區域或附近操作電腦，那就更應該經常檢查電腦，有需要的話，還得經常清潔電腦。

為了安全起見並使您的電腦保持最佳效能，使用桌上型電腦時，請遵循下列基本預防措施：

- 電腦連接電源時，請裝好外殼。
- 定期檢查電腦外殼以避免灰塵堆積。
- 清除出風口及擋板橫騎縫線上的灰塵。位於灰塵多或人來人往區域的電腦，清理的次數可能要更頻繁。
- 請勿阻塞或妨礙電腦前方的通風效果。
- 請勿阻塞或妨礙電腦背面的通風孔。
- 請勿在傢俱中存放或操作電腦，因為這樣會讓電腦過熱。
- 電腦的通風溫度不應超過 35° C (95° F)。
- 請勿使用非 ThinkCentre 的空氣過濾裝置。

CD 和 DVD 光碟機安全

CD 和 DVD 光碟機以高速旋轉光碟。如果 CD 或 DVD 有破裂或任何受損，使用 CD 光碟機時，光碟有可能會斷開甚至會破碎。為了防止這種情況可能導致的受傷並減少機器損壞的危險，請執行下列步驟：

- 務必將 CD/DVD 光碟存放在原始包裝中
- 務必將 CD/DVD 光碟存放在遠離陽光直射及直接熱源處
- 不用時，請從電腦中取出 CD/DVD 光碟
- 請勿彎曲或屈折 CD/DVD 光碟，或將它們強行放入電腦或其包裝中
- 在使用每片 CD/DVD 光碟前請檢查是否有破裂。請勿使用破裂或損壞的光碟

其他安全資訊

危險

電源、電話及通訊接線的電流都具有危險性。

若要避免電擊：

- 請勿在暴風雨期間內，連接或切斷任何接線，或執行安裝、維修，或重新配置此產品。
- 電源線必須連到配線妥當且已接地的插座中。
- 任何與本產品連接的設備都必須連接到配線妥當的電源插座中。
- 儘可能只使用單手來連接或切斷訊號線。
- 請勿在有火、水造成的損毀或有結構上損壞的跡象時開啓任何設備。
- 除了指示安裝或設定的步驟外，在您打開裝置外殼前，請先拔除電源線、電信系統、網路及數據機接線。
- 在安裝、移動或打開產品外殼或其他外接的裝置時，請依照下列表格的說明連接及切斷接線。

連接：

1. 關閉所有的設備。
2. 首先，將所有的電線連接到裝置上。
3. 接下來將訊號線連接到接頭。
4. 再把電源線連接到電源插座。
5. 最後，開啓裝置。

切斷：

1. 關閉所有的設備。
2. 首先，將電源線從電源插座拔掉。
3. 將接頭上的通訊線拔掉。
4. 將所有連接到裝置上的電線拔掉。

鋰電池注意事項

注意

若更換電池不當，有引起爆炸的危險。

在更換電池時，請僅使用產品編號為 33F8354 的鋰電池，或是製造廠商建議的同型電池。如果未以正確方式使用、處理或棄置含鋰的電池，會有爆炸的危險。

請勿將電池：

- 沾溼或浸入水中
- 置於 100°C (212°F) 以上的高溫環境
- 修理或拆開

請按照各地區有關廢棄電池的法令和規定處理舊電池。

數據機安全資訊

注意

若要減少引發火災的風險，請僅使用 **AWG 26** 或更大規格的電信線路。

如欲在使用電話設備時，降低火災、電擊或傷害的危險，請務必遵循基本的安全預防措施，例如：

- 請勿在雷電暴風期間安裝電話線。
- 請勿將電話插座安裝於潮濕處，除非該電話插座是特別針對潮濕位置而設計的。
- 請勿碰觸非隔離的電話線或終端機，除非該電話線已經自網路介面拔除。
- 安裝或修改電話線時，請小心謹慎。
- 請避免在雷雨期間使用電話（無線型電話除外）。因為可能有遠端閃電電擊的危險。
- 請勿在瓦斯外洩區附近，使用電話報告瓦斯外洩情形。

雷射合格聲明

部分個人電腦機型於原廠出貨時配有 CD 或 DVD 光碟機。CD 光碟機及 DVD 光碟機也可當做選用設備分開購買。CD 光碟機及 DVD 光碟機是雷射產品。這些光碟機確認符合美國 Department of Health and Human Services 21 Code of Federal Regulations (DHHS 21 CFR) Subchapter J 的 Class 1 雷射產品的相關規定。在其他國家或地區，這些光碟機符合國際電子技術委員會 (IEC) 825 及 CENELEC EN 60 825 Class 1 雷射產品的相關規定。

在安裝 CD 光碟機或 DVD 光碟機時，請注意下列事項：

注意

若不依照於此指示的控制或調整或執行動作，可能會造成有害的幅射線外洩。

移除 CD 光碟機或 DVD 光碟機的外殼會造成有害之雷射幅射外洩。CD 光碟機或 DVD 光碟機內部沒有任何可操作的零件。**請勿移除光碟機外殼。**

部份 CD 光碟機及 DVD 光碟機含有內嵌式 Class 3A 或 Class 3B 雷射二極體。這類光碟機的使用者應注意下列說明：

危險

在開啓光碟機時，會發生雷射幅射。請勿直視光束或以光學儀器直接檢視。並避免直接暴露在光束中。

電源供應器說明

請勿移除電源供應器的外殼或任何貼有下列標籤的零件。



貼有此標籤的任何元件，代表其內部含有危險的電壓、電流和能源。這些元件內部沒有任何可操作的零件。如果這些零件出現問題，請聯絡服務技術人員。

概觀

感謝您選用本電腦。您的電腦包含電腦技術中許多最新的改進部份，可以在您需要變更時進行升級。

為電腦添加硬體選用設備，可以很容易地提升電腦功能。本書附有安裝外接式和內接式選用設備的指示。當您添加選用設備時，請利用下列指示以及該選用設備隨附的指示。

資訊資源

隨附於電腦的快速參考手冊提供了安裝電腦和啓動作業系統的相關資訊。其中還包含基本疑難排解資訊、軟體回復程序、說明和維修資訊以及保證資訊。

桌面上的 The ThinkVantage™ Productivity Center 程式則提供鏈結，可取得更多電腦的相關資訊。

如果您可上網，可以從全球資訊網上取得電腦的最新資訊。

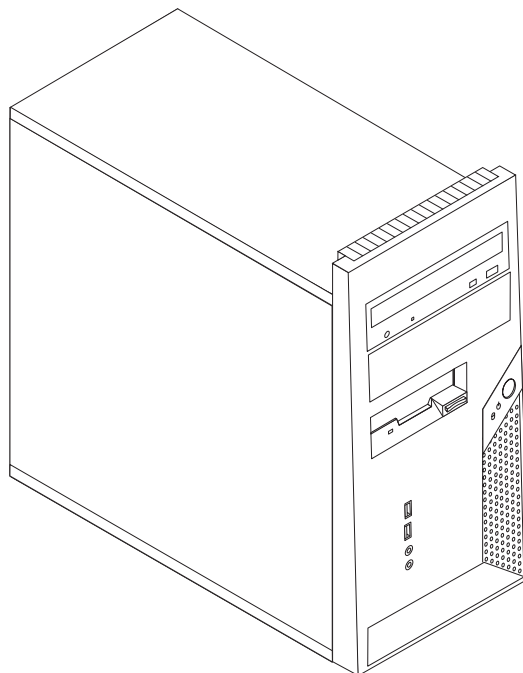
您可以找到下列資訊：

- CRU 移除及安裝說明
- 出版品
- 疑難排解資訊
- 零件資訊
- 下載及驅動程式
- 其他有用資訊來源的鏈結
- 支援電話清單

若要存取此項資訊，請利用瀏覽器進入下列網址：

<http://www.lenovo.com/think/support/>。

第 1 章 安裝選用設備



本章提供電腦具備功能及選用設備的簡介。您可以加裝記憶體、配接卡或磁碟機，來擴充電腦的功能。在安裝選用設備時，請使用下列指示以及該選用設備隨附的指示。

註：請僅使用 **Lenovo** 提供的零件。

重要事項

在安裝或移除任何選用設備之前，請先閱讀第 v 頁的『重要安全資訊』。這些預防措施及準則將有助於您安全地工作。

功能

本節提供電腦功能與預先安裝軟體的概觀。

系統資訊

下列資訊適用於各種機型。有關特定機型的資訊，請參考 Setup Utility 程式。請參閱第 27 頁的第 2 章，『使用 Setup Utility』。

微處理器（視機型而異）

- Intel® Pentium® D 處理器
- 內建 HyperThreading Technology 的 Intel Pentium 4 處理器

- Intel Pentium 4 處理器
- Intel Celeron® D 處理器
- 內部快取記憶體（大小視機型而異）

記憶體

- 支援 2 個雙倍資料傳輸率 2 (DDR2) 雙直列記憶體模組 (DIMM)
- 512 KB 快閃記憶體（用於系統程式）

內接式磁碟機

- 3.5 吋超薄型 1.44 MB 軟碟機
- Serial Advanced Technology Attachment (SATA) 內接式硬碟機
- 光碟機（部分機型）

視訊子系統

主機板上的週邊設備互通 (PCI) Express x1 圖形連接器

音訊子系統

- 使用 ADI 1988 Audio Codec 的 AC'97
- 前面板的麥克風和耳機接頭
- 後面板的輸入和輸出接頭
- 非立體聲內接式喇叭（部分機型）

連通性

- 10/100 Mbps 整合式 Broadcom 乙太網路控制器
- 支援 Wake on LAN® 功能
- PCI V.90 資料/傳真數據機（部分機型）

系統管理特性

- 遠端程式載入 (RPL) 和動態主電腦配置通訊協定 (DHCP)
- Wake on LAN
- Wake on Ring（在 Setup Utility 程式中，對外接式數據機而言，此功能稱為 "Serial Port Ring Detect"）
- 遠端管理
- 自動開機啓動
- 系統管理 (SM) BIOS 和 SM 軟體
- 儲存開機自我測試 (POST) 硬體測試結果的能力

輸入/輸出特性

- 25 接腳的延伸功能埠 (ECP)/延伸並列埠 (EPP)
- 9 接腳的序列接頭
- 6 個 4 接腳的 USB 接頭（前面板兩個，後面板四個）
- 標準滑鼠接頭
- 標準鍵盤接頭
- 乙太網路接頭

- VGA 顯示器接頭
- 音訊接頭（請參閱「音訊子系統」）

擴充設備

- 四個磁碟機機槽
- 兩個標準週邊設備互通 (PCI) 配接卡接頭
- 一個 PCI Express x1 配接卡接頭

電源

- 附有手動切換電壓開關的 310 瓦電源供應器 (部分機型)
- 自動 50/60 Hz 輸入頻率開關
- 進階配置與電源介面 (ACPI) 支援

安全特性

- 具有指紋辨識器的鍵盤 (部分機型, 請參閱 ThinkVantage Productivity Center 程式以取得其他相關資訊。)
- 存取 BIOS 的使用者及管理者密碼
- 可加裝整合型鋼纜鎖 (Kensington 防盜鎖) 來鎖住機殼。
- 可加裝掛鎖來鎖住機殼
- 啟動順序控制
- 無軟碟機、鍵盤或滑鼠下啟動
- 無人式啟動模式
- 磁片和硬碟 I/O 控制
- 序列埠和並列埠 I/O 控制
- 依裝置的安全剖面

預先安裝的軟體

電腦可能隨附有預先安裝的軟體。若隨附軟體, 會安裝作業系統、支援內建功能的裝置驅動程式以及其他支援程式。

預先安裝的作業系統 (視機型而異)

註: 並非所有的國家或地區都有這些作業系統。

- Microsoft® Windows® XP Home
- Microsoft Windows XP Professional

通過相容性認證或測試的作業系統¹

- Microsoft Windows 2000
- Linux®

1. 本說明文件付印時, 此處所列的作業系統正在進行相容性認證或測試。本手冊出版之後, 可能有其他的作業系統經 Lenovo 確認與您的電腦相容。本清單內容可能會修正或增加。若要判斷作業系統是否通過相容性認證或測試, 請查看作業系統供應商的網站。

規格

本節列出電腦的實體規格。

<p>尺寸</p> <p>高度：400 公釐 (15.7 吋) 寬度：175 公釐 (6.9 吋) 深度：432 公釐 (17.0 吋)</p> <p>重量</p> <p>最小配置：8.17 公斤 (18 磅) 最大配置：10.21 公斤 (22.5 磅)</p> <p>Environment</p> <p>氣溫：</p> <p>系統開啓時：10° 至 35°C (50° 至 95° F) 系統關閉時：10° 至 60°C (50° 至 140° F) 最高海拔：914 公尺 (3000 英尺) 註： 最大高度 - 914 公尺 (3000 英尺) 是指定溫度適用的最高海拔高度。當海拔高度更高時，最高氣溫將低於指定值。</p> <p>濕度：</p> <p>系統開啓時：10% 至 80% 系統關閉時：10% 至 90%</p> <p>電子輸入值</p> <p>輸入電壓：</p> <p>低範圍：</p> <p>最小值：100 V ac 最大值：127 V ac 輸入頻率範圍：50/60 Hz 電壓開關設定：115 V ac</p> <p>高範圍：</p> <p>最小值：200 V ac 最大值：240 V ac 輸入頻率範圍：50/60 Hz 電壓開關設定：230 V ac</p> <p>輸入千瓦安培 (kVA) (近似值)：</p> <p>出貨時的最小配置：0.10 kVA 最大配置：0.26 kVA</p> <p>註： 根據安裝的選用裝置以及使用的電源管理選用功能的數量及類型，耗電量及熱度輸出會有所不同。</p>	<p>每小時的熱度輸出 (以英國熱單位 (Btu) 為單位的近似值)：</p> <p>最小配置：246 Btu/hr (76 瓦特) 最大配置：785 Btu/hr (230 瓦特)</p> <p>通風效果</p> <p>每分鐘最大約 2.45 立方公尺 (66 立方英尺)</p> <p>聲量噪音值</p> <p>平均聲壓等級：</p> <p>操作員位置：</p> <p>閒置：31 dBA 操作：35 dBA</p> <p>旁觀者位置 - 1 公尺 (3.3 英尺)：</p> <p>閒置：28 dBA 操作：32 dBA</p> <p>宣告的 (上限) 音量等級：</p> <p>閒置：4.1 貝耳 操作：4.4 貝耳</p> <p>註： 這些等級是以根據美國國家標準局 (ANSI) S12.10 和 ISO 7779 所指定的控制聲音環境下測量而來，並報告符合 ISO 9296。在給定位置中的實際音壓等級可能因室內反射及其他附近噪音來源而超過平均值。宣告的音量等級表示上限，有為數眾多的電腦在該上限以下可以運作。</p>
---	--

可用的選用設備

下列是部份可用的選用設備：

- 外接式選用設備
 - 並列埠裝置，例如印表機和外接式磁碟機
 - 序列埠裝置，例如外接式數據機和數位相機
 - 音訊裝置，像是音效系統的外接式喇叭
 - USB 裝置，例如印表機、搖桿和掃描器
 - 安全裝置，例如外殼鎖
 - 顯示器
- 內接式選用設備
 - 系統記憶體，稱為雙直列記憶模組 (DIMM)
 - 週邊設備互通 (PCI) 配接卡
 - PCI Express x1 配接卡
 - 內接式磁碟機，例如：
 - 光碟機，如 CD 和 DVD 光碟機
 - 硬碟機
 - 軟碟機及其他可卸式媒體磁碟機

有關可使用之選用設備的最新資訊，請參閱以下全球資訊網的網頁：

- <http://www.lenovo.com/think/us/en/>
- <http://www.lenovo.com/think/support/>

您也可以撥打下列電話號碼以取得資訊：

- 美國境內，請洽 1-800-426-2968、Lenovo 經銷商或 Lenovo 業務代表。
- 加拿大境內，請洽 1-800-565-3344 或 1-800-426-2968。
- 美國及加拿大以外的地區，請聯絡您的 Lenovo 經銷商或 Lenovo 業務代表。

必要的工具

若要在電腦中安裝特定選用設備，可能需要一字或十字螺絲起子。特定選用設備可能還需要其他工具。請參閱選用設備隨附的安裝指示。

處理靜電敏感裝置

靜電對人體雖然無害，但卻可能嚴重損壞電腦元件和選用設備。

在添加選用設備時，非經指示，請勿打開內含選用設備的防靜電保護袋。

當您在處理配備及其他電腦元件時，請採取下列預防措施以避免靜電傷害：

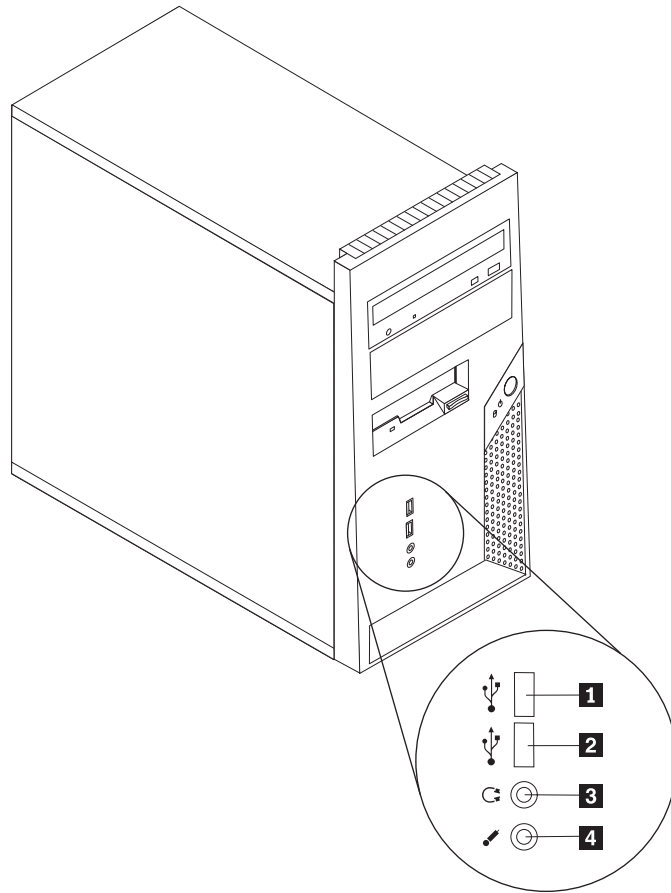
- 限制您的動作。動作會造成您四周圍出現靜電。
- 隨時小心處理元件。在處理配接卡及記憶體模組時，請抓住邊緣。切勿觸摸任何曝露在外的電路。
- 防止他人碰觸元件。
- 在安裝新的選用設備時，請將內含選用設備的防靜電保護袋，與金屬擴充槽外殼或電腦上其他未經塗飾的金屬表面碰觸至少兩秒鐘。如此可降低保護袋及您身體上的靜電。
- 儘可能在取出選購配備後就直接安裝在電腦中，不要將配備放下。如果無法直接進行安裝，也請將包裹選購配備的防靜電保護袋放置在一個平坦的表面上，再將選購配備放置其上。
- 請勿將配備放在電腦外殼及其他金屬表面上。

安裝外接式選用設備

本節說明電腦上的各種外接式接頭，用以連接外接式選用設備（如外接式喇叭、印表機或掃描器）。至於某些外接式選用設備，則除了進行實體連線之外，還必須安裝額外的軟體。在添加外接式選用設備時，請使用本節的資訊來識別必要的接頭，然後使用選用設備隨附的說明，協助您進行連接及安裝該選用設備所需的任何軟體或裝置驅動程式。

找出電腦正面的接頭

下圖顯示電腦正面的接頭位置。

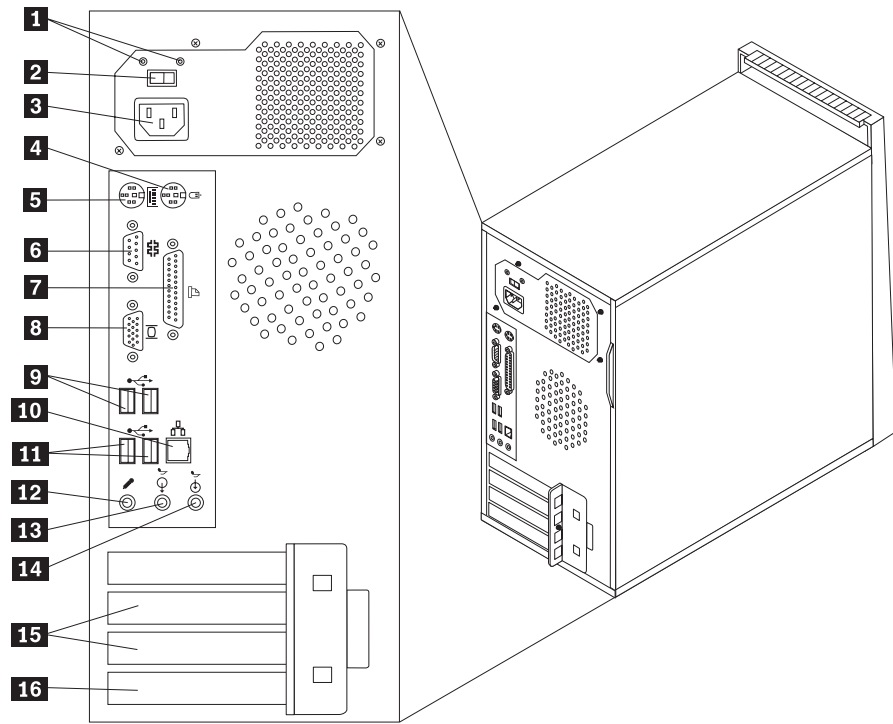


1 USB 接頭
2 USB 接頭

3 耳機接頭
4 麥克風接頭

找出電腦背面的接頭

下圖顯示電腦背面的接頭位置。



- 1** 電源供應診斷 LED
- 2** 電壓選擇開關
- 3** 電源接頭
- 4** 標準滑鼠接頭
- 5** 標準鍵盤接頭
- 6** 序列埠接頭
- 7** 並列埠接頭
- 8** VGA 顯示器接頭

- 9** USB 接頭 (2)
- 10** 乙太網路接頭
- 11** USB 接頭 (2)
- 12** 麥克風接頭
- 13** 音訊輸出接頭
- 14** 音訊輸入接頭
- 15** PCI 配接卡接頭
- 16** PCI Express x1 配接卡接頭

註: 電腦背面有幾個彩色編碼接頭，可協助您判斷接線連接的位置。

接頭	說明
滑鼠接頭	用於連接滑鼠、軌跡球或其他使用標準滑鼠接頭的指標裝置。
鍵盤接頭	用於連接使用標準鍵盤接頭的鍵盤。
序列埠接頭	用於連接外接式數據機、序列式印表機或使用 9 接腳序列埠接頭的其他裝置。
並列埠接頭	用於連接並列式印表機、並列式掃描器或使用 25 接腳並列埠接頭的其他裝置。
USB 接頭	用於連接需要通用序列匯流排 (USB) 連線的裝置，例如 USB 掃描器或 USB 印表機。如果您的 USB 裝置超過 6 個，則可購買 USB 集線器，用它來連接其他的 USB 裝置。
乙太網路接頭	用於連接區域網路 (LAN) 的乙太網路接線。 註: 若要 FCC 等級 B 限制下操作電腦，請使用類別 5 乙太網路接線。
麥克風接頭	如果您使用語音辨識軟體，當想要錄製聲音或其他硬碟上的音效時，必須連接麥克風到電腦上。
音訊輸出接頭	用於將音訊訊號從電腦傳送到外接式裝置，例如電源式立體聲喇叭（配備內建擴音器的喇叭）、耳機、多媒體鍵盤，或是立體聲系統或其他外接式錄音裝置上的音訊輸入接頭。
音訊輸入接頭	用於從外接式音訊裝置（如立體聲系統）接收音訊訊號。連接外接式音訊裝置時，會用接線連接裝置的音訊輸出接頭與電腦的音訊輸入接頭。

取得裝置驅動程式

您可以從全球資訊網的 <http://www.lenovo.com/think/support/> 取得非預先安裝的作業系統裝置驅動程式。裝置驅動程式檔案隨附的 README 檔提供了安裝指示。

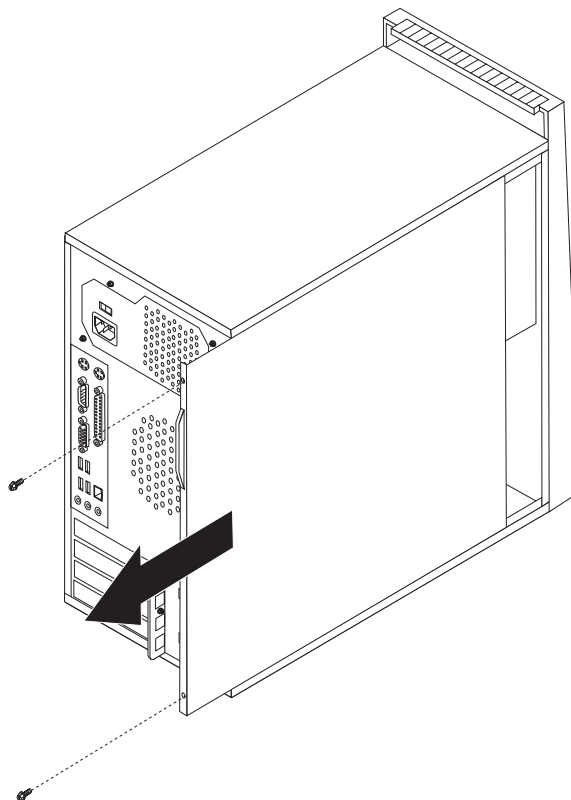
打開外殼

重要事項

打開電腦外殼之前，請先閱讀第 v 頁的『重要安全資訊』及第 7 頁的『處理靜電敏感裝置』。

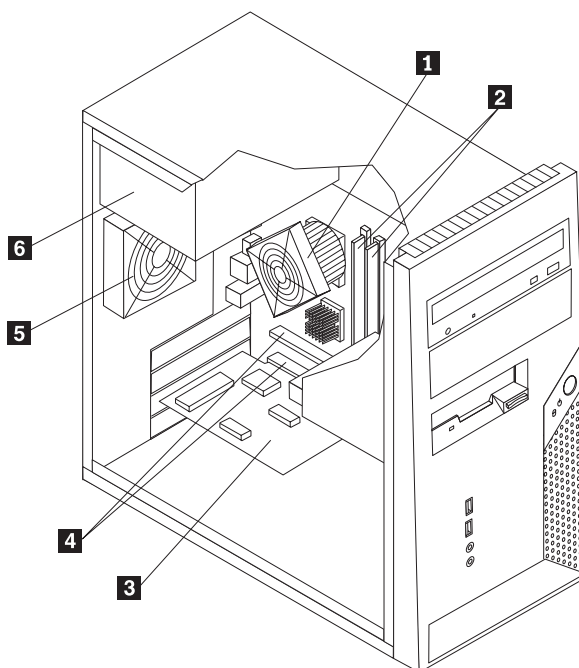
若要打開電腦外殼，請：

1. 關閉作業系統、從磁碟機中取出任何媒體（磁片、CD 或磁帶），然後關閉所有附屬裝置及電腦。
2. 拔掉電源插座上的所有電源線。
3. 拔掉連接到電腦的所有接線。這些接線包括電源線、輸入/輸出 (I/O) 接線，以及其他連接電腦的任何接線。
4. 移除任何鎖住電腦外殼的鎖定裝置。
5. 移除外殼右側背面的兩顆螺絲，以向後滑動電腦外殼的方式打開它。



尋找元件

下列圖例將協助您尋找電腦中的各種元件。



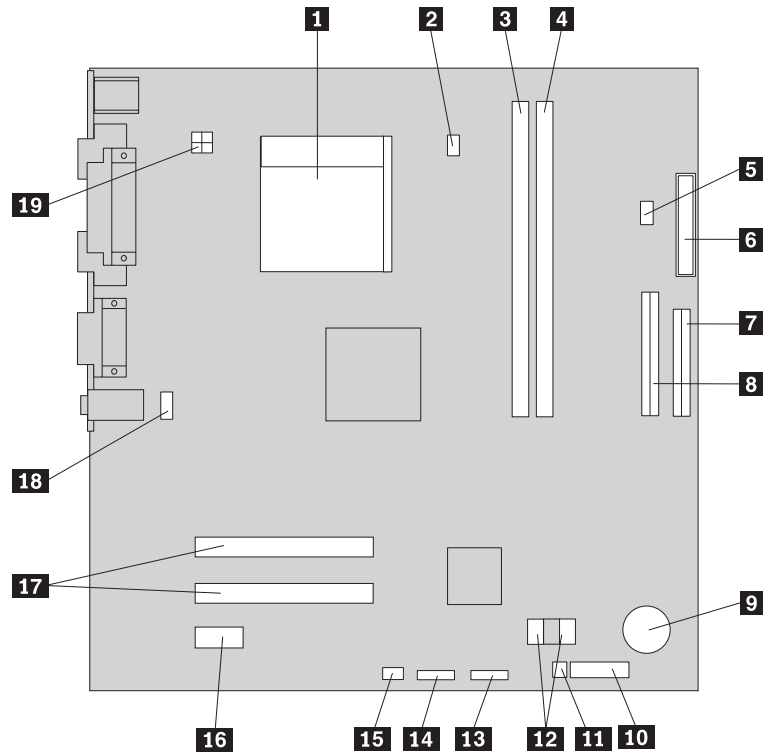
- 1** 微處理器風扇及散熱器
- 2** 記憶體模組
- 3** PCI 配接卡

- 4** PCI 配接卡接頭
- 5** 系統風扇
- 6** 電源供應器

識別主機板上的零件

主機板（有時又稱為平面板或基板），是電腦中的主要電路板。它可以提供基本的電腦功能，並支援許多原廠安裝或您日後自行安裝的裝置。

下圖顯示主機板上零件的位置。



- | | | | |
|-----------|----------|-----------|----------------------|
| 1 | 微處理器 | 11 | 清除 CMOS/回復跳接器 |
| 2 | 微處理器風扇接頭 | 12 | SATA 接頭 |
| 3 | 記憶體接頭 1 | 13 | 面板 USB 接頭 |
| 4 | 記憶體接頭 2 | 14 | USB 記憶卡讀卡機接頭 |
| 5 | 喇叭接頭 | 15 | 系統風扇接頭 |
| 6 | 電源接頭 | 16 | PCI Express x1 配接卡接頭 |
| 7 | 軟碟機接頭 | 17 | PCI 配接卡接頭 |
| 8 | IDE 接頭 | 18 | 面版音效接頭 |
| 9 | 電池 | 19 | 12v 電源接頭 |
| 10 | 面版接頭 | | |

安裝記憶體

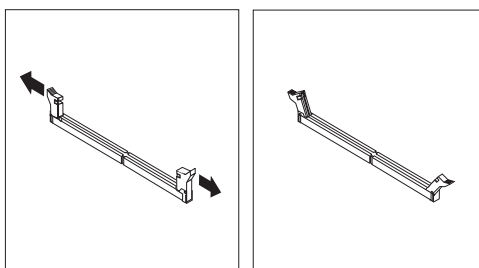
您的電腦配有兩個用來安裝雙直列記憶體模組 (DIMM) 的連接器，可提供高達 4.0 GB 的系統記憶體。

安裝記憶體模組時，請依照下列規則進行：

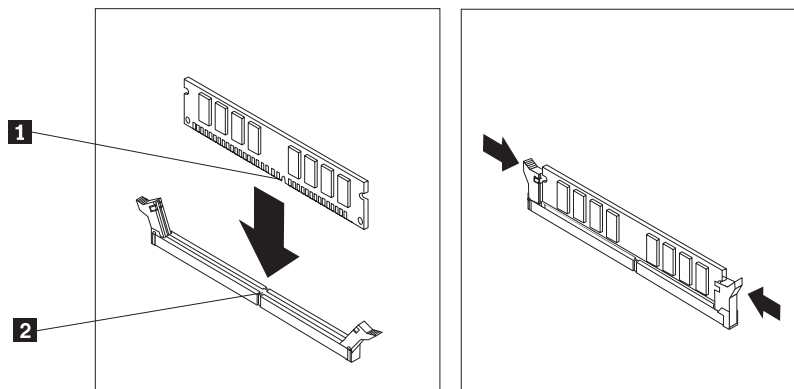
- 使用 1.8 V、240 接腳雙倍資料速率 2 同步動態隨機存取記憶體 (DDR2 SDRAM)。
- 使用任意組合的 256 MB、512 MB、1 GB 或 2 GB 的記憶體，最大容量為 2.0 GB。

若要安裝記憶體模組：

1. 打開電腦外殼。請參閱第 10 頁的『打開外殼』。
2. 找到記憶體接頭。請參閱第 13 頁的『識別主機板上的零件』。
3. 打開固定夾。



4. 確定記憶體模組的缺口 **1** 與主機板上的連接器鑰匙 **2** 完全對齊。將記憶體向下推入接頭，直到固定夾扣上為止。



下一步：

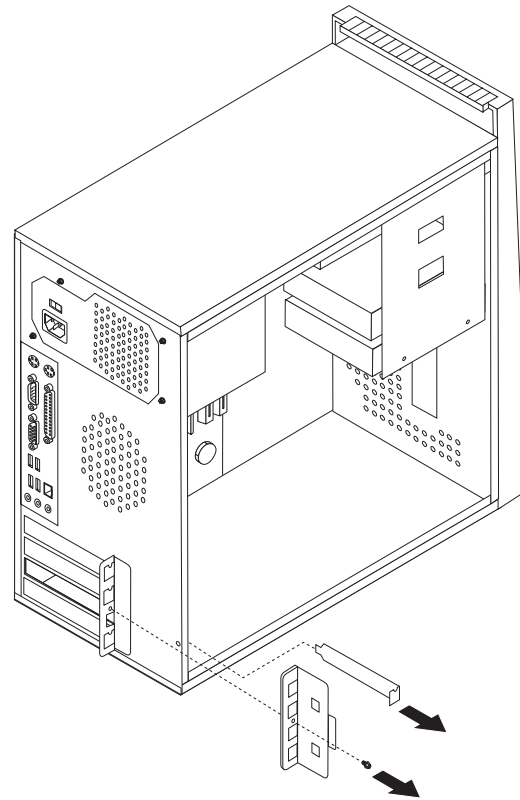
- 若要處理另一項選購配件，請跳至適當的章節。
- 若要完成安裝，請跳至第 26 頁的『裝回外殼或連接接線』。

安裝配接卡

本節提供安裝及移除配接卡的相關資訊及指示。您的電腦配有兩個 PCI 配接卡擴充接頭，以及一個適用 PCI Express x1 配接卡。

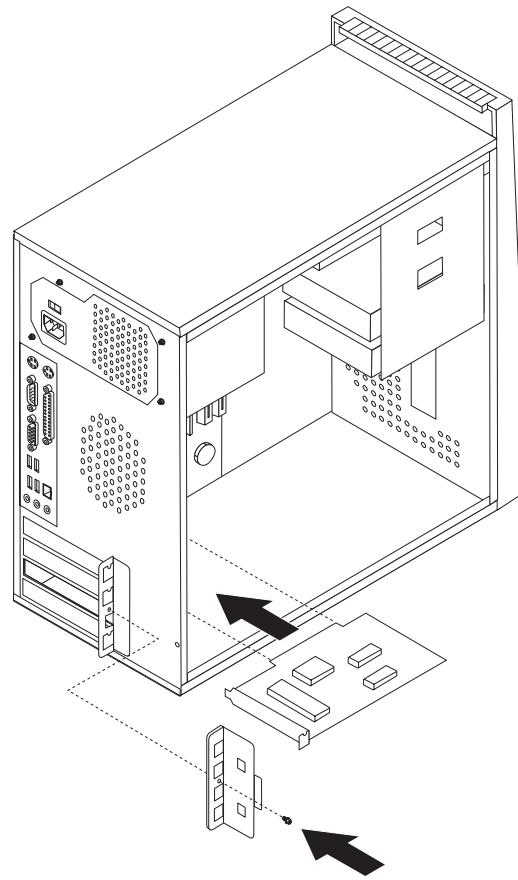
若要安裝配接卡：

1. 打開電腦外殼。請參閱第 10 頁的『打開外殼』。
2. 卸下配接卡卡樺的螺絲，打開配接卡卡樺。
3. 移除接頭外殼以安裝適當的擴充接頭。



4. 從靜電保護包中取出配接卡。
5. 將配接卡安裝到主機板上適當的接頭中。

6. 安裝配接卡卡榫，並插入螺絲以固定配接卡。



下一步

- 若要處理另一項選購配件，請跳至適當的章節。
- 若要完成安裝，請跳至第 26 頁的『裝回外殼或連接接線』。

安裝內接式磁碟機

本節提供安裝及移除內接式磁碟機的相關資訊及指示。

內接式磁碟機是電腦用來讀取及儲存資料的裝置。您可以在電腦中加裝磁碟機來增加儲存容量，使電腦能夠讀取其他媒體類型。下列為其他可供您的電腦使用的磁碟機：

- 序列 ATA 硬碟機
- 並列 ATA 硬碟機
- 光碟機，如 CD 光碟機或 DVD 光碟機
- 抽取式媒體磁碟機

註：這些不同的磁碟機又稱為整合電子式驅動介面 (IDE) 磁碟機。

內接式磁碟機安裝在機槽中。本書中，機槽稱為機槽 1、機槽 2，以此類推。

安裝內接式磁碟機時，必須注意可以安裝在每個機槽中的磁碟機類型和大小。同時必須將內接式磁碟機排線正確連接到安裝的磁碟機。

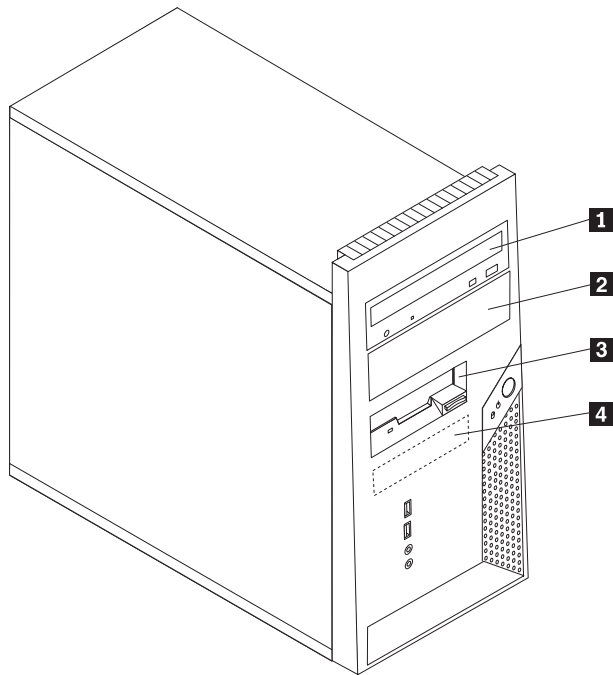
磁碟機規格

您的電腦隨附下列原廠安裝磁碟機：

- 機槽 1 裝有光碟機（部分機型）
- 在機槽 3 中有一部 3.5 吋軟碟機（部份機型）
- 機槽 4 裝有 3.5 吋硬碟機

未安裝磁碟機的機槽都裝有靜電保護罩及機槽面板。

下圖顯示磁碟機機槽的位置。



下列清單說明每個機槽能夠安裝的所有磁碟機種類與大小：

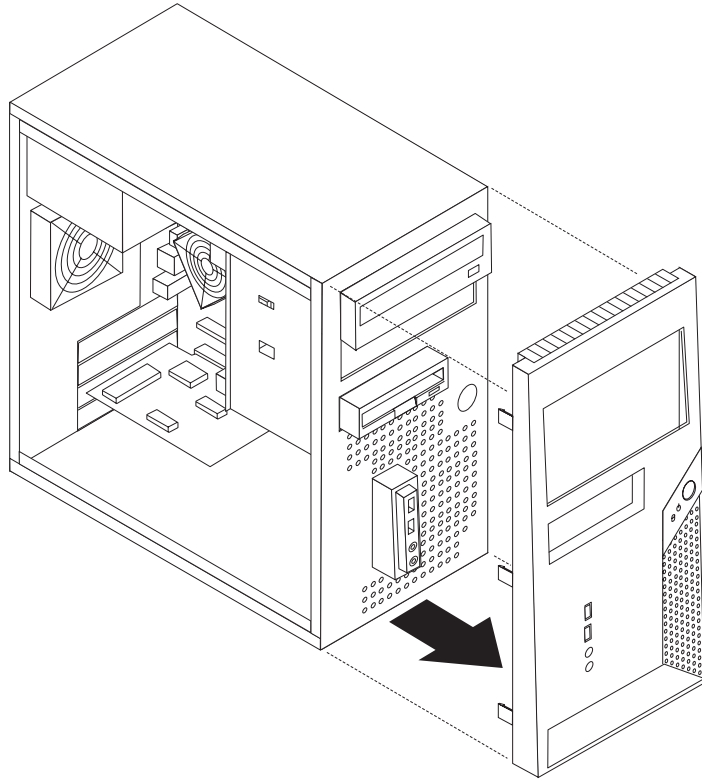
- | | |
|-------------------------------------|---|
| 1 機槽 1 - 最大高度：43.0 公釐（1.7 吋） | <ul style="list-style-type: none">• CD 光碟機或 DVD 光碟機（部份機型已預先安裝）• 5.25 吋硬碟機• 3.5 吋硬碟機（需要 5.25 到 3.5 吋的通用轉接器托架）* |
| 2 機槽 2 - 最大高度：43.0 公釐（1.7 吋） | <ul style="list-style-type: none">• CD 光碟機或 DVD 光碟機• 5.25 吋抽取式媒體磁碟機• 3.5 吋硬碟機（需要 5.25 到 3.5 吋的通用轉接器托架）* |
| 3 機槽 3 - 最大高度：25.8 公釐（1.0 吋） | 3.5 吋軟碟機（部份機型已預先安裝） |
| 4 機槽 4 - 最大高度：25.8 公釐（1.0 吋） | 3.5 吋 SATA 硬碟機（已預先安裝） |

* 您可從當地電腦零售商處，或連絡「客戶支援中心」，購得「通用轉接器托架」（5.25 至 3.5 吋）。

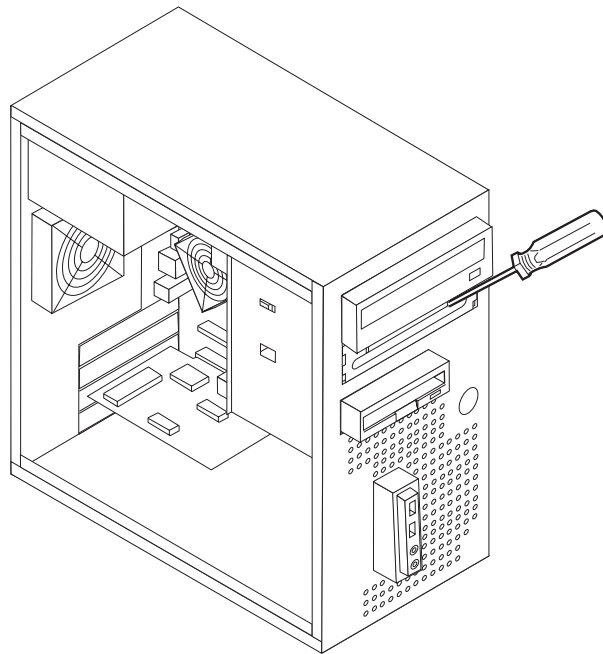
在機槽 1 或 2 安裝磁碟機

若要安裝磁碟機到機槽 1 或機槽 2，請遵循下列步驟：

1. 打開電腦外殼。請參閱第 10 頁的『打開外殼』。
2. 如下圖所示，以鬆開三個塑膠卡栓的方式移除前方擋板。



3. 用一字螺絲起子插入，並輕輕撬鬆固定外罩，將它從磁碟機機槽上取下。



4. 壓住將面板固定在擋板內的塑膠卡栓，卸下機槽 2 擋板中的塑膠面板。

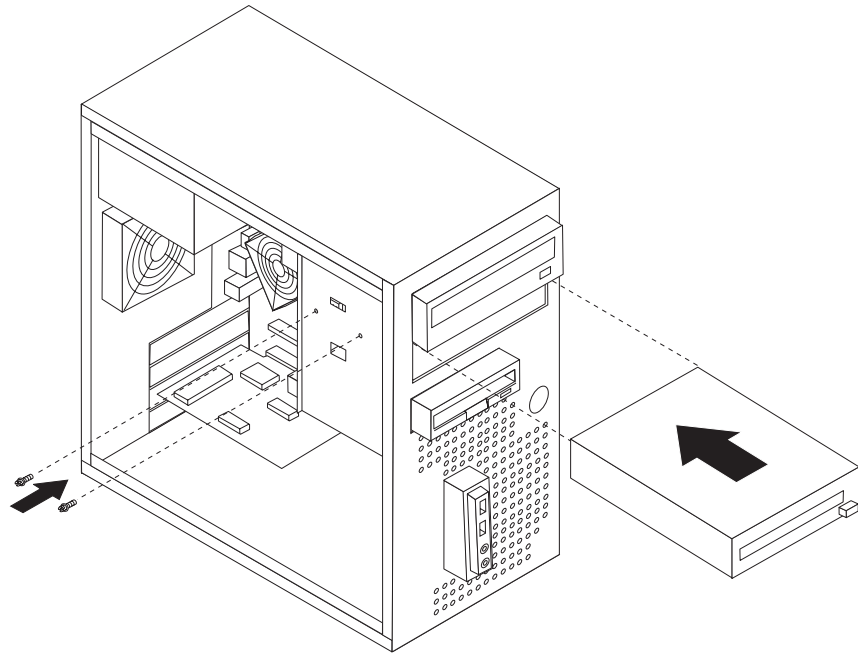
- 如果您安裝序列 ATA 硬碟機以外的其他磁碟機，請確定您要安裝的磁碟機已正確設成主要裝置或附屬裝置。

註： 序列 ATA 硬碟機不需要設定為主要或附屬裝置。

- 如果是第一部光碟機，請將它設為主要裝置。
- 如果是其他的光碟機，請將它設為附屬裝置。
- 如果是其他的並列 ATA 硬碟機，請將它設為附屬裝置。

有關主要/附屬跳接器的資訊，請參照磁碟機隨附的說明文件。

- 若要安裝 3.5 吋磁碟機，請將磁碟機安裝到 5.25 到 3.5 吋的通用轉接器托架。
- 將磁碟機裝入機槽。對準螺絲孔後裝入兩顆螺絲，以固定磁碟機。



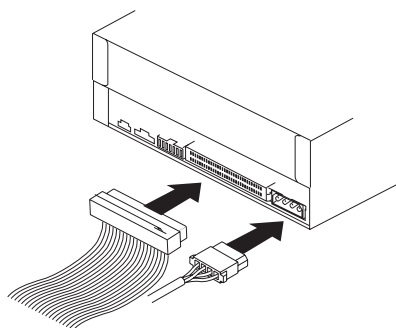
- 將擋板側邊的塑膠卡栓對齊機箱的對應小孔，直到擋板適當就位。
- 請繼續第 21 頁的『連接磁碟機』。

連接磁碟機

連接磁碟機的步驟視連接的磁碟機類型而異。連接磁碟機時，請使用下列其中一種程序。

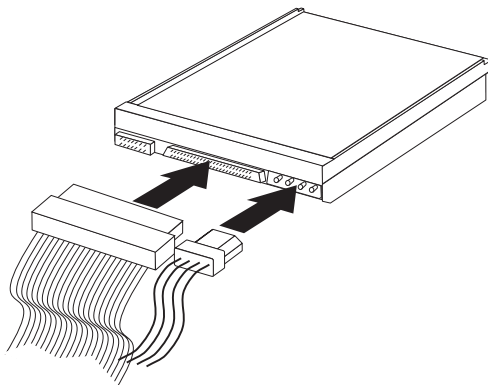
連接第一個光碟機

1. 光碟機需要兩條接線：一條連接到電源供應器的電源線和一條連接到主機板的排線。
2. 找出電腦或新光碟機隨附的三接頭排線。
3. 找出主機板上的 IDE 接頭。請參閱第 13 頁的『識別主機板上的零件』。
4. 將排線的一端連接到光碟機，另一端連接到主機板上的 IDE 接頭。為降低電子雜訊，請務必使用接線末端的接頭。
5. 找到標示為 P4 的額外四線電源接頭，並連接至磁碟機。



連接其他光碟機，或並列 ATA 硬碟機

1. 找出連接主機板 IDE 接頭的三接頭排線之額外接頭。請參閱第 13 頁的『識別主機板上的零件』。
2. 將訊號線上的另一個接頭連接至新的磁碟機。
3. 找出額外的四線電源接頭，將其連接到磁碟機上。

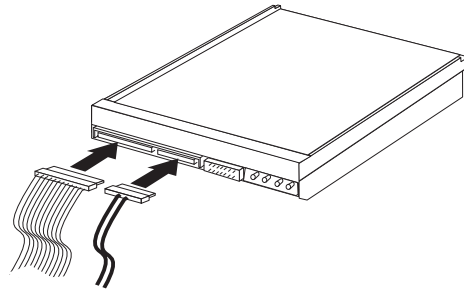


連接序列 ATA 硬碟機

序列式硬碟機可連接至任何可用的 SATA 接頭。

1. 找出新磁碟機隨附的排線。
2. 找出主機板上可用的 SATA 接頭。請參閱第 13 頁的『識別主機板上的零件』。

3. 將排線的一端連接到磁碟機，另一端連接到主機板上可用的 SATA 接頭。
4. 找出額外的五線電源接頭，將其連接到磁碟機上。



下一步

- 若要處理另一項選購配件，請跳至適當的章節。
- 若要完成安裝，請跳至第 26 頁的『裝回外殼或連接接線』。

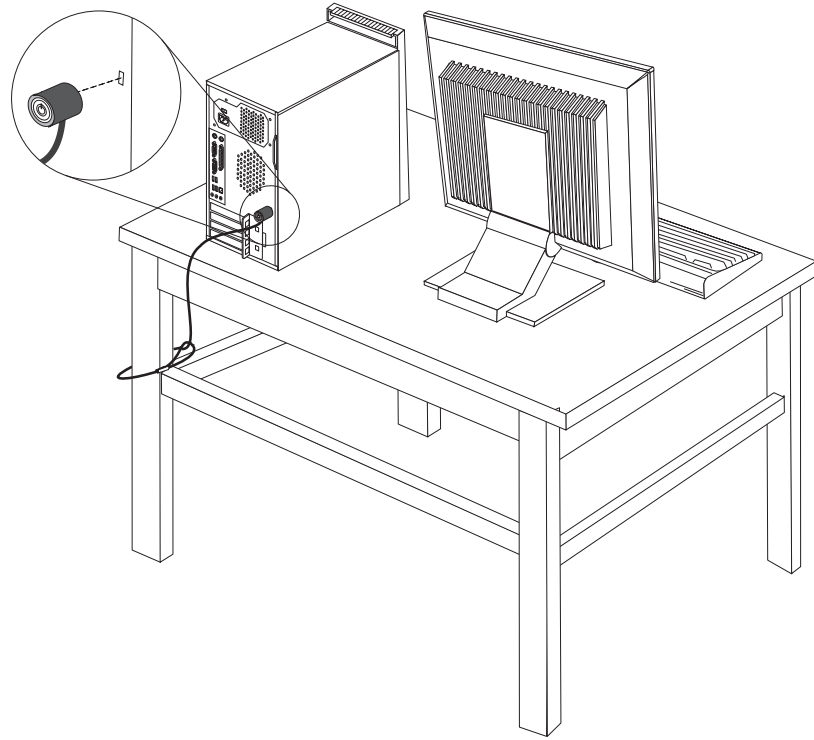
安裝安全功能

爲了防止硬體零件失竊及未獲授權者存取您的電腦，有幾種安全鎖可供您選擇。除了實體安全鎖之外，您也可以藉由設定密碼來鎖定鍵盤的軟體防護方式，防止未獲授權者使用您的電腦。

請確定您所安裝的安全鎖沒有干擾到電腦上的其他接線。

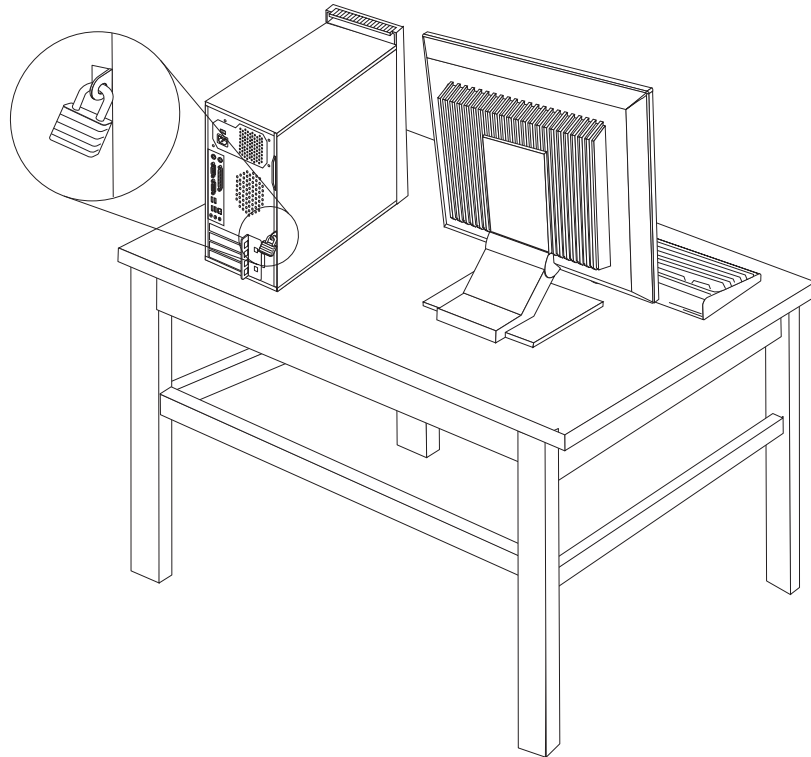
整合型鋼纜鎖

您可以使用整合型鋼纜鎖（有時稱為 Kensington 防盜鎖），將您的電腦固定在辦公桌、書桌或其他非永久固定物上。鋼纜鎖連接到電腦背面的一個安全插槽，需要使用鑰匙操作。這個鋼纜鎖也會鎖住用來開啓電腦外殼的按鈕。許多膝上型電腦也是使用這類型的防盜鎖。您可以向 Lenovo 直接訂購鋼纜鎖。請造訪 <http://www.lenovo.com/think/support/> 並搜尋 *Kensington*。



掛鎖

電腦配有外殼鎖環，裝上掛鎖後就無法取下外殼。



密碼保護

若要防止未經授權者使用您的電腦，您可以使用 Setup Utility 程式來設定密碼。請參閱第 27 頁的『使用密碼』。

下一步

- 若要處理另一項選購配件，請跳至適當的章節。
- 若要完成安裝，請跳至第 26 頁的『裝回外殼或連接接線』。

更換電池

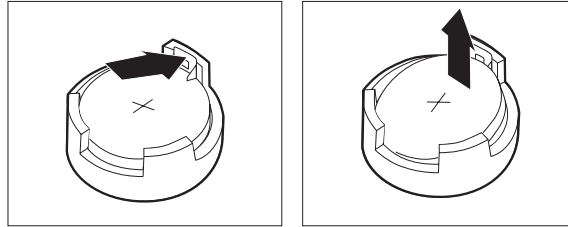
您電腦有特殊類型的記憶體，可保存內建特性的日期、時間和設定，像是並列埠指定（配置）。當您關閉電腦時，電池可以保存這些資訊。

電池在使用期限內通常不需要充電或維護；但是沒有電池可以永久使用。如果電池失效，則日期、時間及配置資訊（包括密碼）將會流失。開啓電腦時，會顯示一項錯誤訊息。

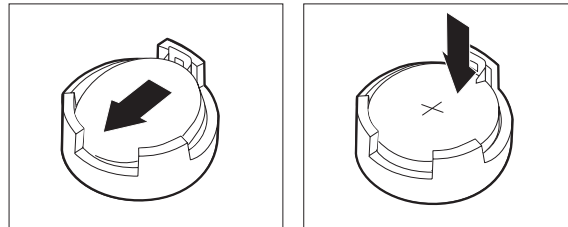
有關更換和丟棄電池的其他資訊，請參閱第 ix 頁的『鋰電池注意事項』。

若要更換電池：

1. 關閉電腦及所有附屬裝置。
2. 打開電腦外殼。請參閱第 10 頁的『打開外殼』。
3. 找出電池。請參閱第 13 頁的『識別主機板上的零件』。
4. 移除舊電池。



5. 安裝新電池。



6. 裝回電腦外殼並插入電源線。請參閱第 26 頁的『裝回外殼或連接接線』。

註：在更換電池後第一次開啓電腦時，可能會顯示錯誤訊息。這是更換電池後的正常現象。

7. 請開啓電腦及所有附屬裝置。
8. 使用 Setup Utility 程式來設定資料、時間及所有密碼。請參閱第 27 頁的第 2 章, 『使用 Setup Utility』。

消除遺失或遺忘的密碼（清除 CMOS）

本節適用於遺失或忘記的密碼。如需遺失或忘記密碼的其他相關資訊，請參閱桌面上的 ThinkVantage Productivity Center 程式。

若要消除遺忘的密碼，請：

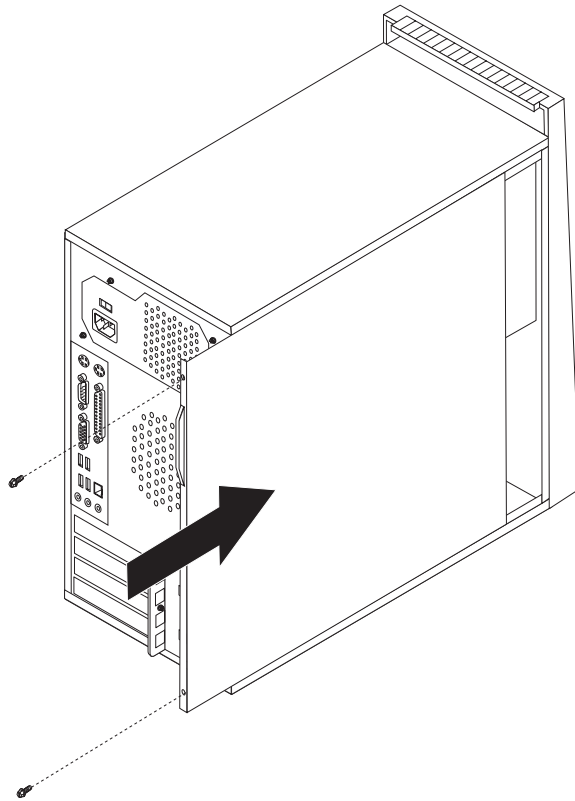
1. 關閉電腦及所有附屬裝置。
2. 打開電腦外殼。請參閱第 10 頁的『打開外殼』。
3. 找出主機板上的「清除 CMOS/回復」跳接器。請參閱第 13 頁的『識別主機板上的零件』。
4. 將跳接器從標準位置（接腳 1 和 2）移到維護或配置位置（接腳 2 和 3）。
5. 裝回電腦外殼並接上電源線。請參閱第 26 頁的『裝回外殼或連接接線』。
6. 重新啓動電腦，保持開機約 10 秒鐘。按住電源開關約 5 秒關閉電腦。電腦將關機。
7. 重複第 25 頁的步驟 2 到步驟 4。
8. 將跳接器回復為標準設定（接腳 1 和接腳 2）。
9. 裝回電腦外殼並接上電源線。請參閱第 26 頁的『裝回外殼或連接接線』。

裝回外殼或連接接線

安裝完選用設備後，您需要安裝任何移除的零件、裝回電腦外殼並重新連接任何接線（包括電話線和電源線）。此外，視已安裝的選用設備而定，您可能需要確認 Setup Utility 程式中的更新資訊。

若要裝回外殼並將接線連接到您的電腦：

1. 請確定已正確重新組裝所有元件，且電腦內沒有遺留任何工具或螺絲。
2. 清除任何可能妨礙裝回電腦外殼的接線。
3. 將外殼放在機箱上，使外殼底部的滑軌軌道能與滑軌密合，推入外殼直到卡合到位。



4. 若有需要，裝回外殼鎖定裝置。
5. 將外接式接線和電源線重新連接到電腦。請參閱第 7 頁的『安裝外接式選用設備』。
6. 若要更新配置，請參閱第 27 頁的第 2 章, 『使用 Setup Utility』。

第 2 章 使用 Setup Utility

Setup Utility 程式儲存在電腦的電子抹寫式唯讀記憶體 (EEPROM) 中。無論您使用哪種作業系統，都可用 Setup Utility 程式來檢視及變更電腦的配置設定。但是，作業系統設定可能會置換 Setup Utility 程式中任何類似的設定。

啓動 Setup Utility 程式

若要啓動 Setup Utility 程式，請執行下列步驟：

1. 若開始此程序時您的電腦電源已經開啓，請關掉作業系統並關閉電腦電源。
2. 按住 F1 鍵然後開啓電腦。當您聽到連續嗶聲，放開 F1 鍵。

註：

- a. 若您正在使用 USB 鍵盤，而且在此模式下無法顯示 Setup Utility 程式，請在開機時重複按下及放開 F1 鍵，而不要只是按下 F1 鍵。
- b. 如果已設定使用者密碼或管理者密碼，除非鍵入您的密碼，否則不會顯示 Setup Utility 程式功能表。如需其他相關資訊，請參閱『使用密碼』。

當 POST 偵測到電腦中有硬體被移除或是安裝新硬體時，可能會自動啓動 Setup Utility 程式。

檢視和變更設定

Setup Utility 程式功能表會分項列出各個系統配置主題。

使用 Setup Utility 程式功能表時，必須使用鍵盤。每一個螢幕底端都會顯示用來執行各種作業的按鍵。

使用密碼

您能使用 Setup Utility 程式來設定密碼，以防止未經授權的人存取您的電腦及資料。下列是可用的密碼類型：

- 使用者密碼
- 管理者密碼

您不必設定任何一種的密碼才能使用您的電腦。不過，如果您決定設定任一密碼，請閱讀下列幾節。

密碼注意事項

密碼可以是最多十二個字元 (a-z 和 0-9) 及符號的的任意組合。基於安全因素，使用不易被破解的增強式密碼比較好。增強式密碼須符合下列規則：

- 長度至少 8 個字元
- 包含至少一個英文字母、一個數字及一個符號
- 包含至少下列任一符號：, . / ` ; ' []
- 您可以使用空白鍵

- Setup Utility 程式及硬碟機密碼不區分大小寫
- 不可使用您的名字或使用者名稱
- 不可使用一般的單字或名稱
- 要與您前一個密碼完全不同

使用者密碼

設定使用者密碼後，每次電腦開機都會提示使用者鍵入有效的密碼。除非從鍵盤鍵入有效密碼，否則電腦無法使用。

管理者密碼

設定管理者密碼會阻礙未獲授權者變更配置設定值。如果您負責維護數台電腦的設定，您可能要設定管理者密碼。

設定「管理者密碼」之後，只要您嘗試存取 Setup Utility 程式，就會顯示密碼提示。

如果使用者和管理者密碼都設定好，您可以鍵入任何一個密碼，但是，若要變更配置設定值，您就必須使用管理者密碼。

設定、變更和刪除密碼

若要設定、變更或刪除密碼，請執行下列步驟：

註：密碼可以是最多十二個字元的任意組合（A-Z、a-z 和 0-9）。如需其他相關資訊，請參閱 第 27 頁的『密碼注意事項』。

1. 啟動 Setup Utility 程式（請參閱第 27 頁的第 2 章，『使用 Setup Utility』）。
2. 從 Setup Utility 程式功能表，選取 **Security**。
3. 選取 **Set Passwords**。請閱讀畫面右邊顯示的資訊。

使用 Security Profile by Device

Security Profile by Device 用來啓用或者停用對下列裝置的使用者存取：

IDE 控制器	將此特性設定為 Disable 時，所有連接到 IDE 控制器（例如硬碟機或 CD 光碟機）的裝置都停用，而且不會在系統配置中顯示。
Diskette Drive Access	將此特性設定為 Disable 時，就無法存取軟碟機。
Diskette Write Protect	將此特性設定為 Enable 時，就會將所有的磁片視為寫入保護。您可以讀取磁片，但您無法寫入磁片。

若要設定 Security Profile by Device，請執行下列步驟：

1. 啟動 Setup Utility 程式（請參閱第 27 頁的『啟動 Setup Utility 程式』）。
2. 從 Setup Utility 程式功能表，選取 **Security**。
3. 選取 **Security Profile by Device**。
4. 選取需要的裝置和設定，然後按 Enter 鍵。
5. 返回 Setup Utility 程式，選取 **Exit**，然後選 **Save Settings** 或 **Save and exit the Setup Utility**。

註：如果您不想儲存設定值，請選取 **Exit the Setup Utility without saving**。

選取啓動裝置

如果您的電腦不是如預期從裝置（如 CD 光碟機、磁片或硬碟）啓動（開機），請利用下列其中一項程序來選取啓動裝置。

選取暫時啓動裝置

利用此項程序可以從任何啓動裝置來啓動。

註：並非所有的 CD、硬碟與磁片都可供啓動（可供開機）。

1. 關閉電腦電源。
2. 按住 F12 鍵然後開啓電腦。當 Startup Device Menu 顯示時，放開 F12 鍵。

註：若您正在使用 USB 鍵盤，而且在此模式下無法顯示 Startup Device 功能表時，請在開機時重複按下及放開 F12 鍵，而不要只是按下 F12 鍵。

3. 從 Startup Device 功能表選取需要的啓動裝置，然後按 Enter 鍵開始。

註：從 Startup Device 功能表中選取啓動裝置，並不會永久變更啓動順序。

變更啓動裝置順序

若要檢視或永久變更啓動裝置順序的配置，請執行下列步驟：

1. 啓動 Setup Utility 程式（請參閱第 27 頁的『啓動 Setup Utility 程式』）。
2. 選取 **Startup**。
3. 選取 **Startup Sequence**。請參閱畫面右邊顯示的資訊。
4. 爲 Primary Startup Sequence、Automatic Startup Sequence 和 Error Startup Sequence 選取裝置。
5. 選取 Setup Utility 程式功能表的 **Exit**，然後選取 **Save Settings** 或 **Save and exit the Setup Utility**。

如果您已變更這些設定，而且要返回預設設定，請在 Exit 功能表上選取 **Load Default Settings**。

進階設定

在部分電腦機型中，Advanced 設定功能表會包含啓用/停用 HyperThreading 設定。此功能僅能在能感知 HyperThreading 的作業系統中運作，例如：Microsoft Windows XP。HyperThreading 的預設值爲「啓用」。然而，如果您選擇設定為預設值並且使用 Windows XP 以外的作業系統，您的電腦效能可能會變差。因此，您應該將 HyperThreading 永久設定爲「停用」，除非您確定您的作業系統支援 HyperThreading。

離開 Setup Utility 程式

完成檢視或變更設定時，按下 Esc 以返回 Setup Utility 程式功能表（您可能必須按下 Esc 數次）。如果您要儲存新的設定，請選取 **Save Settings** 或 **Save and exit the Setup Utility**。不然的話，就不會儲存您的變更。

附錄 A. 更新系統程式

本附錄包含更新系統程式以及如何從 POST/BIOS 更新失敗進行回復的相關資訊。

系統程式

系統程式是電腦內建的基本軟體層。它們包括開機自我測試 (POST)、基本輸入/輸出系統 (BIOS) 碼，以及 Setup Utility 程式。POST 是一組測試和程序，在每次您開啓電腦電源時會執行。BIOS 是一軟體層，可將指令從他層的軟體轉換成電腦硬體可瞭解的電子訊號。您可以使用 Setup Utility 程式來檢視和變更電腦的配置和設定。

電腦的主機板具有一個稱爲電子可抹寫記憶體 (EEPROM，又稱爲快閃記憶體)。藉由更新 Flash 磁片或從作業系統執行特殊更新程式，您只要啓動電腦就能輕易地更新 POST、BIOS 和 Setup Utility 程式。

Lenovo 可能會修改及加強系統程式的功能。更新檔發行時，您可在全球資訊網下載這些檔案 (請參閱快速參考手冊)。您可於更新檔包含的 .txt 檔中取得有關如何更新系統程式的指示。對大部份的機型而言，您可以下載可建立「系統程式更新 (Flash)」磁片的更新程式，或是下載可以從作業系統執行的更新程式。

從磁片或 CD-ROM 更新 (Flash) BIOS

1. 將系統程式更新 (Flash) 磁片或 CD-ROM 插入電腦的軟碟機或光碟機。您可於全球資訊網的下列網址取得系統程式更新：<http://www.lenovo.com/think/support>。

註：若您要將光碟片插入光碟機，請確定電腦已開機。

2. 開啓電腦電源。如果電腦原已開啓，則必須將其關閉，然後再重新開啓。更新便會開始。
3. 當提示您選取語言時，請在鍵盤上按下該語言的對應號碼，然後按 Enter 鍵。
4. 當提示要變更序號時，請按 Y。
5. 輸入電腦的七位元序號，然後按 Enter 鍵。
6. 當提示要變更機器類型/機型時，請按 Y。
7. 輸入電腦的七位元機器種類/機型，然後按 Enter 鍵。
8. 遵循畫面上的指示完成更新。

從作業系統更新 (Flash) BIOS

註：由於 Lenovo 網站持續改進中，因此網頁內容 (包括以下程序參照的鏈結) 隨時會變更。

1. 於瀏覽器的位址欄位輸入 <http://www.lenovo.com/think/support>，然後按 Enter 鍵。
2. 視您的機型而定，找到下列可下載的檔案：
 - a. 在 Use Quick path 欄位，鍵入您的機型並按 **Go**。
 - b. 在 Browse by product 下方，按一下 **Continue**。
 - c. 在 Important information 下方，按一下 **Downloads and drivers**。

- d. 在 BIOS 類別下方，按一下 **Flash BIOS update**。
- e. 按一下 .txt 檔，其中包含 Flash BIOS 更新（從作業系統版本更新）的安裝指示。
3. 列印這些說明。此一步驟非常重要，因為開始下載之後，這些說明就不會出現在畫面上。
4. 從瀏覽器按一下**上一頁**，返回檔案清單。請小心遵循印出的說明，來下載、取出和安裝更新檔案。

POST/BIOS 更新失敗後的回復

如果在更新（更新 Flash）POST/BIOS 時，電腦的電源被岔斷，則您的電腦可能無法正確重新啓動。如果發生這個情況，請執行下列程序（又稱爲「啓動區塊回復」）：

1. 關閉電腦及任何附屬裝置，像是印表機、顯示器和外接式磁碟機。
2. 拔掉電源插座上所有的電源線，然後打開電腦外殼。請參閱第 10 頁的『打開外殼』。
3. 找出主機板上的「清除 CMOS/回復」跳接器。請參閱第 13 頁的『識別主機板上的零件』。
4. 如有需要，請參照「安裝配接卡」一節，移除任何妨礙設定「清除 CMOS/回復」跳接器的配接卡。
5. 將跳接器從標準位置（1 和 2 接腳）移到 2 和 3 接腳。
6. 裝回電腦外殼。請參閱第 26 頁的『裝回外殼或連接接線』。
7. 將電腦和顯示器的電源線重新連接到插座。
8. 將 POST/BIOS 更新 (Flash) 磁片插入 A 磁碟機，並且開啓電腦和顯示器。
9. 當完成更新階段作業後，將不會有影像出現、連續嗶聲會停止，而且系統會自動關閉。從軟碟機取出磁片，並且關閉電腦和顯示器。
10. 重複步驟 2 到步驟 4。
11. 將清除 CMOS/回復跳接器更換到原來的位置。
12. 重新裝回移除的任何配接卡。
13. 裝回電腦外殼並重新連接所有被拔掉的接線。
14. 開啓電腦以重新啓動作業系統。

附錄 B. 清潔滑鼠

本附錄提供了如何清潔滑鼠的說明。程序則依據滑鼠類型而有所不同。

清潔光學滑鼠

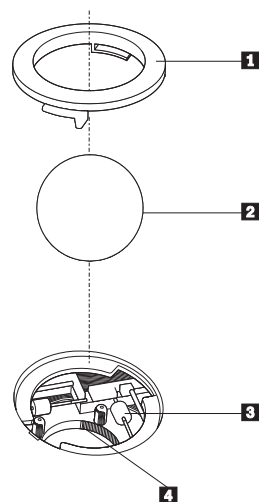
如果在清潔光學滑鼠時遇到問題，請檢查以下項目：

1. 翻轉滑鼠並且仔細地查看透鏡區。
 - a. 如果透鏡上有污點，請用純綿棉花棒小心地清潔該區域。
 - b. 如果透鏡上有小碎屑，請小心地將碎屑吹離該區域。
2. 檢查使用滑鼠時所在的桌面。如果滑鼠下方有非常複雜的圖形或花樣，則會使數位訊號處理器 (DSP) 很難辨別滑鼠位置是否變更。

清潔含有滑鼠球的滑鼠

如果在移動滑鼠時發現螢幕上的指標移動遲鈍，這表示您可能需要清潔滑鼠了。

註：下圖可能與您使用的滑鼠稍有不同。



- 1 滑鼠球固定環
- 2 滑鼠球
- 3 塑膠滾輪
- 4 滑鼠球盒

若要清潔含有滑鼠球的滑鼠：

1. 關閉電腦電源。
2. 將滑鼠翻過來，頂端朝下，仔細看一下底部。然後將滑鼠球固定環 **1** 旋轉到解除鎖定的位置，以取出滑鼠球。
3. 將您的手放在滑鼠球固定環和滑鼠球 **2** 上，再將滑鼠翻過來，頂端朝上，讓滑鼠球固定環和滑鼠球落在您的手上。

4. 以溫的肥皂水清洗滑鼠球，再用乾淨的布將它擦乾。輕吹滑鼠球盒 **4**，將灰塵和纖維吹出。
5. 看看滑鼠球盒內的塑膠滾輪 **3** 上是否有一圈污垢。這圈污垢看起來就像滾軸中間纏繞的條紋。
6. 如果滾軸髒了，請使用沾有異丙醇（外用酒精）的棉花棒來清潔滾軸。然後用手指轉動滾輪並繼續擦拭，直到所有污垢清除為止。清潔完滾輪之後，請確定它們沒有鬆脫，仍然在原有的位置上。
7. 將可能殘留在滾輪上的任何棉絮清掉。
8. 將滑鼠球和滑鼠球固定環裝回去。
9. 重新啟動電腦。

附錄 C. 手動式數據機指令

下列章節列出了手動撰寫數據機程式時，可使用的指令。

當數據機處於「指令模式」時，可接受指令。數據機會自動處於「指令模式」，直到您撥號並建立連線為止。指令可從執行通訊軟體的 PC 或任何其他終端機裝置傳送給數據機。

傳給數據機的所有指令都必須以 **AT** 開頭，以 **ENTER** 結尾。所有指令可以完全為大寫字母或完全為小寫字母，但不可為混合字體。為了使指令行較易讀，您可於指令之間插入空格。如果您省略了指令所需的參數，它就如同指定參數 **0** 一樣。

範例：

ATH [ENTER]

基本 AT 指令

在下列清單中，所有預設設定都會以**粗體文字**列印。

指令		功能
A		手動應答進入呼叫。
A/		重複前一執行的指令。 請勿 於 A/ 之前加上 AT，或於之後加上 ENTER。
D_		0 - 9、A-D、# 與 *
	L	重撥前一號碼
	P	撥盤式撥號
		註：澳洲、紐西蘭、挪威和南非並不支援撥盤式撥號。
	T	按鍵式撥號
	W	等待第二聲撥號音
	,	暫停
	@	等待五秒靜音
	!	閃爍
	;	撥號後返回「指令模式」
DS=n		撥接儲存於數據機非揮發性記憶體中四個電話號碼 (n=0-3) 的其中一個號碼。
E_	E0	指令未收到回應
	E1	指令收到回應
+++		跳出字元 - 從「資料模式」切換到「指令模式」(T.I.E.S. 指令)
H_	H0	強迫數據機掛上話筒 (掛斷)
	H1	強迫數據機拿下話筒 (忙線) 請注意：義大利不支援 H1 指令

指令		功能
I_	I0	顯示產品識別碼
	I1	工廠 ROM 總和檢查測試
	I2	內接式記憶體測試
	I3	韌體 ID
	I4	保留 ID
L_	L0	低喇叭音量
	L1	低喇叭音量
	L2	中喇叭音量
	L3	高喇叭音量
M_	M0	關閉內建喇叭
	M1	開啓內建喇叭直到偵測到載波
	M2	固定開啓內建喇叭
	M3	開啓內建喇叭直到偵測到載波，並於撥號時關閉
N_		僅供相容性使用，未提供效果
O_	O0	返回「資料模式」
	O1	返回「資料模式」並起始一個等化器調節速度
P		將撥盤式撥號設為預設值
Q_	Q0	數據機傳送回應
Sr?		讀取和顯示暫存器中的值。
Sr=n		將 r 暫存器中的值設定為 n (n = 0-255)。
T		將按鍵式撥號設定為預設值
V_	V0	數字回應
	V1	文字回應
	W_	W0
	W1	報告線路速度、錯誤更正通訊協定與 DTE 速度。
	W2	僅報告 DCE 速度
X_	X0	Hayes Smartmodem 300 相容的回應/盲撥。
	X1	和 X0 相同加上所有的 CONNECT 回應/盲撥
	X2	可 X1 相同加上撥號音偵測
	X3	和 X1 相同加上忙線偵測/盲撥
	X4	所有的回應、撥號音與忙線訊號偵測
Z_	Z0	重設和擷取作用中的設定檔 0
	Z1	重設和擷取作用中的設定檔 1

擴充的 AT 指令

指令		功能
&C_	&C0	強制載波偵測訊號高（開啓）
	&C1	遠端載波存在時開啓 CD

指令		功能
&D_	&D0	數據機忽略 DTR 訊號
	&D1	數據機於 DTR 輪換後返回「指令模式」
	&D2	數據機掛斷，在 DTR 輪換後返回「指令模式」
	&D3	在 DTR 輪換後重設數據機
&F_	&F	重設為工廠預設配置
&G_	&G0	停用防護聲
	&G1	停用防護聲
	&G2	1800 赫茲防護聲
&K_	&K0	停用串流控制
	&K3	啟用 RTS/CTS 硬體串流控制
	&K4	啟用 XON/XOFF 軟體串流控制
	&K5	啟用透通 XON/XOFF 串流控制
	&K6	同時啟用 RTS/CTS 與 XON/XOFF 串流控制
&M_	&M0	非同步作業
&P_	&P0	拿下話筒/掛上話筒比率 - 美國設定
	&P1	拿下話筒/掛上話筒比率 (英國和香港)
	&P2	和 &P0 設定相同，但為每分鐘 20 脈衝
	&P3	等於 &P1 設定相同，但為每分鐘 20 脈衝
&R_	&R0	保留
	&R1	CTS 操作每一串流控制要求
&S_	&S0	強制 DSR 訊號高 (開啓)
	&S1	DSR 在指令模式中關閉，在線上模式中開啓
&T_	&T0	結束進行中的測試
	&T1	執行「區域類比迴圈測試」
	&T3	執行「區域數位迴圈測試」
	&T4	授與遠端數據機所要求的「遠端數位迴圈測試」
	&T5	拒絕「遠端數位迴圈測試」要求
	&T6	執行「遠端數位迴圈測試」
	&T7	執行「遠端數位迴圈測試」與「自我測試」
	&T8	執行「區域類比迴圈測試」與「自我測試」
&V	&V0	顯示作用中與儲存的設定檔
	&V1	顯示最後的連線統計值
&W_	&W0	儲存作用中的設定檔作為 Profile 0
	&W1	儲存作用中的設定檔作為 Profile 1
%E_	%E0	停用自動調節速度
	%E1	啟用自動調節速度
+MS?		顯示現行「選取調變」設定
+MS=?		顯示支援的「選取調變」選項清單

指令	功能
+MS=a,b,c,e,f	<p>選取調變，其中：</p> <p>a=0、1、2、3、9、10、11、12、56、64、69； b=0-1；c=300-56000；d=300-56000；e=0-1； 而 f=0-1。 A、b、c、d、e、f 預設值 =12、1、300、56000、0、0。參數“a”指定所需的調變通訊協定，其中： 0=V.21、1=V.22、2=V.22bis、3=V.23、9=V.32、10=V.32bis、11=V.34、12=V.90,K56Flex,V.34.....、56=K56Flex, V.90,V.34.....、64=Bell 103 及 69=Bell 212。參數“b”指定自動模式作業，其中：0=停用自動模式、1=以 V.8/V.32 Annex A 啟用自動模式。參數“c”指定最小連線資料傳輸率(300- 56000)。參數“d”指定最大連線傳輸率(300-56000)；參數“e”指定轉碼器類型(0=Law，1=A-Law)。參數“f”指定「劫用位元」訊號偵測(0=停用偵測，1=啟用偵測)</p>

MNP/V.42/V.42bis/V.44 指令

指令	功能
%C_	%C0 停用 MNP Class 5 與 V.42bis 資料壓縮
	%C1 僅啟用 MNP Class 5 資料壓縮
	%C2 僅啟用 V.42bis 資料壓縮
	%C3 啟用 MNP Class 5 與 V.42bis 資料壓縮
&Q_	&Q0 僅有直接資料鏈結(等於 \N1)
	&Q5 V.42 資料鏈結以及備用系統選項
	&Q6 僅有一般資料鏈結(等於 \N0)
+DS44=0, 0	停用 V.44
+DS44=3, 0	啟用 V.44
+DS44?	現行值
+DS44=?	支援值的清單

傳真 Class 1 指令

+FAE=n	資料/傳真自動應答
+FCLASS=n	服務類別
+FRH=n	接收資料以及 HDLC 資訊框
+FRM=n	接收資料
+FRS=n	接收靜音
+FTH=n	傳輸資料以及 HDLC 資訊框
+FTM=n	傳輸資料
+FTS=n	停止傳輸並等待

傳真 Class 2 指令

+FCLASS=n	服務類別
+FAA=n	適應性應答
+FAXERR	傳真錯誤值
+FBOR	階段 C 資料位元次序
+FBUF?	緩衝區大小 (唯讀)
+FCFR	指示接收的確認
+FCLASS=	服務類別
+FCON	傳真連線回應
+FCIG	設定輪詢站識別
+FCIG:	報告輪詢站識別
+FCR	接收的功能
+FCR=	接收的功能
+FCSI:	報告呼叫工作站 ID
+FDCC=	DCE 功能參數
+FDCS:	報告現行階段作業
+FDCS=	現行階段作業結果
+FDIS:	報告遠端功能
+FDIS=	現行階段作業參數
+FDR	開始或繼續階段 C 接收資料
+FDT=	資料傳輸
+FDTC:	報告輪詢站功能
+FET:	Post 頁訊息回應
+FET=N	傳輸頁標點
+FHNG	狀態呼叫終止
+FK	階段作業終止
+FLID=	區域 ID 字串
+FLPL	用於輪詢的文件
+FMDL?	識別機型
+FMFR?	識別製造商

+FPHCTO	階段 C 逾時
+FPOLL	指出輪詢要求
+FPTS:	頁面傳輸狀態
+FPTS=	頁面傳輸狀態
+FRECV?	識別修訂
+FSPT	啓用輪詢
+FTSI:	報告傳輸工作站 ID

語音指令

#BDR	選取鮑率
#CID	啓用「呼叫程式 ID」偵測和報告格式
#CLS	選取資料、傳真或聲音/音效
#MDL?	識別機型
#MFR?	識別製造商
#REV?	識別修訂層次
#TL	音效輸出傳輸層次
#VBQ?	查詢緩衝區大小
#VBS	取樣位元數 (ADPCM 或 PCM)
#VBT	嗶聲音調計時器
#VCI?	識別壓縮方法
#VLS	聲音線路選取
#VRA	回鈴音遠離計時器
#VRN	回鈴音未至計時器
#VRX	聲音接收模式
#VSDB	靜音刪除調協器
#VSK	緩衝區滑動設定
#VSP	靜音偵測期間
#VSR	取樣率選項
#VSS	靜音刪除調協器
#VTD	DTMF 音調報告功能
#VTM	啓用計時標示放置
#VTS	建立音調訊號
#VTX	聲音傳輸模式

瑞士使用者注意事項：

如果您的 Swisscom 電話線未關閉 Taxsignal，數據機功能可能會受到影響。此影響可能可以藉由下列規格的篩選器來解決：

Telekom PTT SCR-BE
Taximpulssperrfilter-12kHz
PTT Art. 444.112.7
Bakom 93.0291.Z.N

附錄 D. 注意事項

Lenovo 不見得會對所有國家或地區都提供本文件所提的各項產品、服務或功能。如需這些產品與服務的相關資訊，請洽詢當地的 Lenovo 業務代表。任何於本書所提及的 Lenovo 產品、程式或服務並不表示或暗示只可以使用 Lenovo 產品、程式或服務項目。只要未侵犯 Lenovo 的智慧財產權，任何功能相當的產品、程式或服務都可以取代 Lenovo 的產品、程式或服務。不過，其他產品、程式或服務在運作上的評價與驗證，其責任屬於使用者。

在本文件中可能包含著 Lenovo 所擁有之專利或擱置專利申請說明內容。本文件使用者並不享有前述專利之任何授權。您可以用書面方式來查詢授權，來函請寄到：

Lenovo (United States), Inc.
500 Park Offices Drive, Hwy. 54
Research Triangle Park, NC 27709
U.S.A.
Attention: Lenovo Director of Licensing

聯想集團係以「現狀」提供本文件，而不提供任何明示或默示之保證，其中包括且不限於非侵害、可售性或符合特定用途之默示保證。有些轄區不允許放棄在特定交易中的明示或默示保證，因此，這項聲明對您可能不適用。

本書中可能會有技術上的錯誤或排版印刷上的訛誤。因此，Lenovo 會定期修訂；並將修訂後的內容納入新版的說明文件中。Lenovo 得隨時修改及/或變更本書中所說明的產品及/或程式，恕不另行通知。

本文件中所述產品不適用於移植手術或其他的生命維持應用，因其功能失常有造成人員傷亡的可能。本文件中所包含的資訊不影響或變更 Lenovo 產品的規格或保證。本文件不會在 Lenovo 或協力廠商的智慧財產權以外提供任何明示或暗示的保證。本文件中所提供的所有資訊均由特定環境取得，而且僅作為說明用途。在其他作業環境中的結果可能會有所不同。

在不造成您困擾或損及您個人權益的前提下，Lenovo 得以適切使用或散佈您以各種型式所提供的相關資訊。

本書中所有提及非 Lenovo 網站的部分僅供讀者參考方便，Lenovo 並不對這些網站進行任何方面的背書。這些網站中的資料，並不包含在 Lenovo 產品的資料中，使用網站中的資料，須自行負擔風險。

此處提及的效能資料全部都是在控制環境中測得的。因此，其他作業環境下所得的結果可能有極大不同。部分測量結果可能得自開發中的系統，且無法保證此處測量結果會和一般系統上所得結果相同。再者，部分測量結果可能是使用外插法所得的推估值，實際結果可能有所不同。本文件的使用者應依自己的特定環境，查證適用的資料。

電視輸出注意事項

下列注意事項適用於配有原廠安裝電視輸出功能的機型。

本產品納入了著作權保護技術，該技術受 Macrovision 公司及其他權利擁有人所擁有的特定美國專利權及其他智慧財產權的保護。需透過 Macrovision 公司之授權方可使用此項著作權保護技術，除非經由 Macrovision 公司之授權，否則僅供家用及其他限定之用途。禁止反向工程或反組譯。

商標

下列專有名詞是 Lenovo 在美國及（或）其他國家或地區的商標：

Lenovo
ThinkCentre
ThinkPad
ThinkVantage

下列專有名詞是 IBM 公司在美國及（或）其他國家或地區的商標：

IBM（經授權使用）
Wake on LAN

Microsoft 和 Windows 是 Microsoft Corporation 在美國和（或）其他國家或地區的商標。

Intel、Celeron 和 Pentium 是 Intel 公司在美國及（或）其他國家或地區的商標。

Linux 是 Linus Torvalds 在美國和（或）其他國家或地區的商標。

其他公司、產品或服務名稱，可能是第三者的商標或服務標誌。

荷蘭商思惟個人電腦產品股份有限公司台灣分公司
台北市松仁路七號 3 樓

索引

索引順序以中文字，英文字，及特殊符號之次序排列。

〔一劃〕

乙太網路接頭 10

〔四劃〕

元件

尋找 12

〔五劃〕

主機板

位置 13

記憶體 6, 13

接頭 13

識別零件 13

外殼

移除 10

裝回 26

外殼鎖環 24

〔六劃〕

安全

外殼鎖環 24

特性 4, 22

整合型鋼纜鎖 24

鋼纜鎖 23

安裝選用設備

外接式 7

安全功能 22

記憶體 14

記憶體模組 14

配接卡 15

DIMM 14

〔七劃〕

序列埠接頭 10

更換電池 24

系統程式 31

〔八劃〕

並列埠接頭 10

使用

密碼 27

Security Profile by Device 28

Setup Utility 27

取得

裝置驅動程式 10

拆除外殼 10

〔九劃〕

音訊輸入接頭 10

音訊輸出接頭 10

音訊,子系統 2

〔十劃〕

記憶體

系統 14

雙直列記憶體模組 (DIMM) 14

記憶體模組, 安裝 14

配接卡

安裝 15

接頭 15

週邊設備互通 (PCI) 6

〔十一劃〕

密碼

考量 27

使用者 28

消除 25

設定,變更,刪除 28

管理者 28

遺失或忘記 25

接線,連接 26

接頭

正面 8

背面 9

接頭說明 10

啓動區塊回復 32

清潔滑鼠 33

處理靜電敏感裝置 7

規格

實體 5

連接磁碟機 21

麥克風接頭 10

〔十二劃〕

- 尋找元件 12
- 結束,公用安裝程式 29
- 視訊,子系統 2

〔十三劃〕

- 概觀 xiii
- 滑鼠接頭 10
- 裝回
 - 電池 24
- 裝回外殼 26
- 裝置驅動程式 10
- 裝置, 驅動程式 10
- 資訊資源 xiii
- 電池位置 13
- 電源
 - 進階配置與電源介面 (ACPI) 支援 4

〔十四劃〕

- 實體規格 5
- 磁碟機
 - 內接式 2, 17
 - 可卸式媒體 6
 - 光學 6
 - 安裝 19
 - 規格 17
 - 連接 21
 - 硬碟 6
 - 磁片 6
 - 機槽 4, 17

〔十五劃〕

- 數據機指令
 - 基本 AT 35
 - 傳真 Class 1 39
 - 傳真 Class 2 39
 - 語音 40
 - 擴充的 AT 36
 - MNP/V.42/V.42bis/V.44 38

〔十六劃〕

- 噪音等級 5
- 機器功能 1
- 輸入/輸出 (I/O)
 - 特性 2
- 選用設備 6
 - 內接式 6
 - 可用的 5
 - 外接式 6

- 選取
 - 啓動裝置 29
 - 暫時啓動 裝置 29

〔十七劃〕

- 環境,操作 5
- 鍵盤接頭 10

〔二十三劃〕

- 變更
 - 啓動裝置順序 29

C

- CMOS,清除 25

P

- POST/BIOS 更新失敗後的回復 32

S

- Setup Utility 27

U

- USB 接頭 10

ThinkCentre

Part Number: 39T9121

Printed in China

(1P) P/N: 39T9121

