

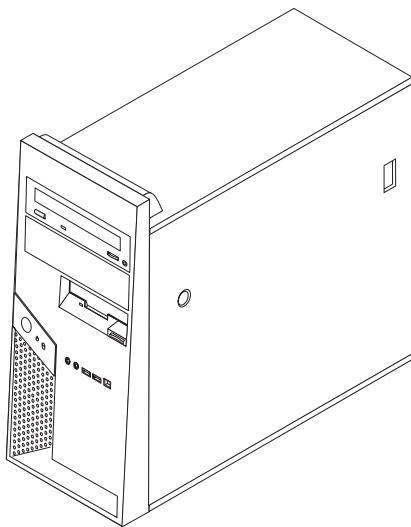
ThinkCentre

Användarhandbok

Modell 8287, 8296, 8299, 8327 och 8340

Modell 8343, 8381, 8782, 8783 och 8784

Modell 8785, 8786 och 8788



Användarhandbok

Modell 8287, 8296, 8299, 8327 och 8340

Modell 8343, 8381, 8782, 8783 och 8784

Modell 8785, 8786 och 8788

Anmärkning

Innan du börjar använda den här informationen och den produkt den handlar om bör du läsa informationen i "Viktig säkerhetsinformation" på sidan v och Bilaga D, "Övrig information", på sidan 49.

Andra utgåvan (januari 2006)

© Copyright Lenovo 2005, 2006.

Portions © Copyright International Business Machines Corporation 2005, 2006.

All rights reserved.

Innehåll

Viktig säkerhetsinformation v

Situationer som kräver omedelbara åtgärder	v
Allmänna säkerhetsanvisningar	vi
Service	vi
Nätsladdar och nätadapter	vii
Förlängningssladdar och liknande utrustning	vii
Stickkontakter och eluttag	vii
Batterier	viii
Värme och luftcirkulation	viii
Säkerhet för CD- och DVD-enheter	ix
Ytterligare säkerhetsinformation	ix
Information om litiumbatteriet	x
Säkerhetsinformation om modem	x
Information om laserprodukt	xi
Information om strömtillförsel	xi

Översikt xiii

Informationsresurser	xiii
--------------------------------	------

Kapitel 1. Installera tillbehör 1

Funktioner	1
Specifikationer	4
Tillbehör	5
Nödvändiga verktyg	5
Hantera enheter som är känsliga för statisk elektricitet	6
Installera externa tillbehör	6
Kontakternas placering på framsidan av datorn	7
Kontakternas placering på baksidan av datorn	8
Beskrivning av kontakterna	10
Skaffa drivrutiner	10
Ta av kåpan	11
Svänga undan eller ta ut monteringskonsolen för extra hårddisk	12
Komponenternas placering	14
Identifiera delar på systemkortet	15
Modell 8287, 8296, 8299, 8327, 8340, 8343 och 8381	15
Modell 8782, 8783, 8784, 8785, 8786 och 8788	16
Installera minne	17
Installera kort	18
Installera interna enheter	19
Specifikationer för enheter	19
Installera en enhet i fack 1 eller fack 2	21
Ansluta enheter	23
Ansluta den första optiska enheten	23
Ansluta en extra optisk enhet eller parallell ATA-hårddisk	23
Ansluta en seriell ATA-hårddisk	24
Installera säkerhetsfunktioner	24

Olika typer av säkerhetsanordningar	25
Hänglås	26
Inbyggt kabellås	27
Lösenordsskydd	27
Byta batteri	27
Radera ett bortglömt lösenord (rensa CMOS)	28
Sätta tillbaka kåpan och ansluta kablarna	29

Kapitel 2. Använda inställningsprogrammet (Setup Utility) 31

Starta inställningsprogrammet (Setup Utility)	31
Kontrollera och ändra inställningar	31
Använda lösenord	31
Att tänka på när du använder lösenord	31
Användarlösenord	32
Administratörlösenord	32
Ställa in, ändra och ta bort ett lösenord	33
Använda säkerhetsprofil för enheter	34
Välja startenhet	34
Välja en tillfällig startenhet	34
Ändra startordningen	34
Avsluta inställningsprogrammet (Setup Utility)	35
Avancerade inställningar	35

Bilaga A. Uppdatera systemprogram 37

Systemprogram	37
Uppdatera BIOS från en diskett eller CD-ROM-skiva	37
Uppdatera (flasha) BIOS från operativsystemet	37
Fel när POST/BIOS uppdateras	38

Bilaga B. Rengöra musen 39

Rengöra en optisk mus	39
Rengöra en mus med kula	39

Bilaga C. Manuella modemkommandon 41

Grundläggande AT-kommandon	41
Utökade AT-kommandon	43
MNP/V.42/V.42bis/V.44-kommandon	44
Fax Klass 1-kommandon	45
Fax Klass 2 kommandon	45
Röstkommandon	46

Bilaga D. Övrig information 49

Information om funktioner för tv	50
Varumärken	50

Index 51

Viktig säkerhetsinformation

Anmärkning

Läs den viktiga säkerhetsinformationen först.

Med hjälp av den här informationen kan du använda din stationära eller bärbara persondator på ett säkert sätt. Följ alla anvisningar som följer med datorn och spara anvisningarna för framtida bruk. Informationen i det här dokumentet ändrar inte villkoren i ditt köpeavtal eller i Lenovo Garantivillkor.

Kundernas säkerhet är viktig. Våra produkter är utvecklade för att vara säkra och effektiva. Persondatorer är dock elektrisk utrustning. Om nätsladdar, nätadapterar och andra tillbehör inte används på rätt sätt finns det risk för att både du själv och utrustningen skadas. För att minska risken bör du alltid följa bruksanvisningarna som följde med produkten och observera alla varningstexter och meddelanden. Läs noga igenom informationen i det här dokumentet. Genom att noga följa anvisningarna i det här dokumentet och andra dokument som följer med produkten, skyddar du dig själv och skapar en säker miljö för arbetet med datorn.

Anm: I informationen omnämns nätadapterar och batterier. Förutom till bärbara datorer levereras externa nätadapterar till produkter som högtalare och bildskärmar. Om du har en sådan produkt är denna information tillämplig. Dessutom kan det i datorn finnas ett internt batteri i mynststorlek som förser systemklockan med ström när datorn inte är ansluten till elnätet. Informationen om batterisäkerhet gäller därför alla datorer.

Situationer som kräver omedelbara åtgärder

Produkter kan skadas om de används på fel sätt eller missköts. En del skador kan vara så allvarliga att produkten inte bör användas förrän den inspekterats och, om så behövs, reparerats av en servicetekniker.

Precis som med annan elektronisk utrustning bör du ha datorn under uppsikt när den är påslagen. I sällsynta fall kan det lukta bränt från produkten eller komma rök eller gnistor från ventilationsgallren. Det kan också höras gnissel, knakande eller slammer från den. Det behöver inte innebära mer än att det blivit fel på en intern elektronisk komponent utan att det medför några risker. Men det kan också innebära en säkerhetsrisk. Var därför försiktig och försök inte felsöka produkten på egen hand.

Ta för vana att regelbundet granska datorn och dess komponenter för att se om det finns tecken på skador eller slitage som kan vara farliga. Om du är osäker på om en komponent är i gott skick ska du inte använda den. Kontakta Customer Support Center eller produktens tillverkare för att få information om hur du kan få produkten inspekterad och, om så behövs, reparerad.

I de sällsynta fall som nedanstående förhållanden förekommer - eller om du känner dig osäker på produktens säkerhet - ska du genast sluta använda produkten och koppla bort den från el- och telenätet tills du har talat med Customer Support Center och fått fler anvisningar. Mer information finns i "Informationsresurser" på sidan xiii.

- Nätsladdar, elkontakter, nätadapter, förlängningssladdar, överspänningsskydd eller nättaggregat som är skadade, slitna eller har sprickor.
- Tecken på överhettning, rök, gnistor eller brand.
- Skador på ett batteri (t.ex. sprickor, bucklor, repor), läckage från ett batteri eller beläggning på batteriet.
- Produkten knakar, gnisslar, slamrar eller luktar.
- Tecken på att vätska har spillts eller något föremål har fallit på datorn, nätsladden eller nätadaptern.
- Datorn, nätsladden eller nätadaptern har utsatts för väta.
- Produkten har tappats eller skadats på annat sätt.
- Produkten fungerar inte på normalt sätt när du följer bruksanvisningarna.

Anm: Om dessa förhållanden uppkommer med en produkt som inte är från Lenovo (t.ex. en förlängningssladd) ska du låta bli att använda produkten tills du har kontaktat tillverkaren och fått ytterligare anvisningar, eller tills du skaffat en lämplig ersättning för produkten.

Allmänna säkerhetsanvisningar

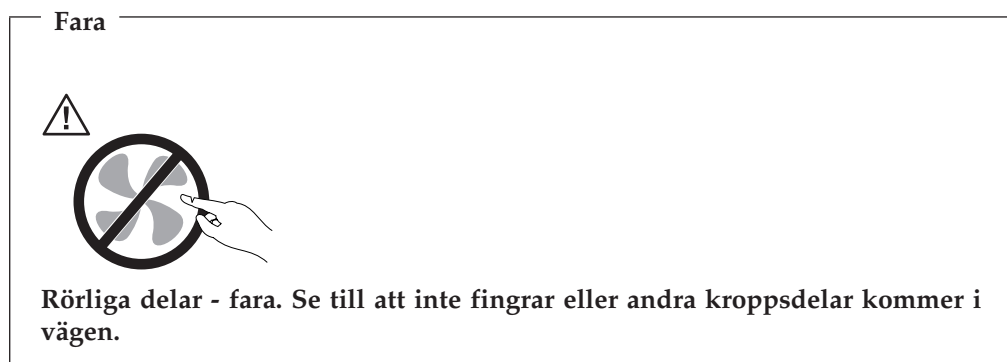
Följ alltid dessa säkerhetsanvisningar så minskar du risken att skada dig själv eller utrustningen.

Service

Försök aldrig att själv reparera eller ge service åt en produkt, om inte Customer Support Center har sagt att du kan göra det. Anlita endast serviceställen som är auktoriserade att reparera en viss produkt.

Anm: En del delar kan kunderna själva uppgradera eller byta ut. Sådana delar kallas för CRU-delar (Customer Replaceable Units). I de fall det är lämpligt att kunden själv byter ut en del, anger Lenovo uttryckligen att det är en CRU-del och tillhandahåller dokumentation med instruktioner. Följ noga alla sådana instruktioner när du byter en sådan del. Kontrollera alltid att strömmen är avstängd och att produkten kopplats från strömkällan innan du påbörjar utbytet. Kontakta Customer Support Center om du har några frågor.

Det finns visserligen inga delar som kan röra sig inuti datorn när du har kopplat bort nätsladden, men följande varning krävs för UL-certifiering.



Viktigt



När du ska byta CRU-delar stänger du av datorn och väntar i cirka fem minuter tills datorn svalnat innan du öppnar kåpan.

Nätsladdar och nätadapterar

Använd endast de nätsladdar och nätadapterar som du fått från produktens tillverkare.

Nätsladdarna ska vara säkerhetsgodkända med minst värdena HO5VV-F, 3G, 0,75mm².

Rulla aldrig upp en nätsladd runt nätadaptern eller något annat föremål. Det sliter på sladden och kan göra att den nöts, spricker eller blir veckig, vilket utgör en säkerhetsrisk.

Dra alltid nätsladdarna så att ingen behöver trampa eller snubbla på dem och se också till att de inte kommer i kläm av något föremål.

Skydda nätsladdar och nätadapterar mot väta. Låt till exempel inte nätsladden eller nätadaptern komma i närheten av disk- eller tvättställ eller ligga på våttorkade golv. Vätska kan orsaka kortslutning om sladden eller nätadaptern har utsatts för slitage. Vätska kan också medföra att kabelfästena så småningom korroderar, vilket kan orsaka överhettning.

Anslut alltid nätsladdar och signalkablar i rätt ordning och se till att kontakterna är ordentligt intryckta i uttagen.

Använd aldrig en nätadapter som har korroderade stift eller som visar tecken på överhettning (t.ex. att plasten deformerats).

Använd inte nätsladdar vars kontakter visar tecken på korrosion eller överhettning eller som uppvisar andra skador.

Förlängningssladdar och liknande utrustning

Se till att alla förlängningssladdar, överspänningsskydd, UPS-enheter för avbrottsfri kraft och förgreningsdosor uppfyller de elektriska kraven för produkten. Överbelasta aldrig den elektriska utrustningen. Om du använder en förgreningsdosa får inte belastningen överskrida dosans specificerade ineffekt. Tala med en elektriker om du behöver mer information om effektbelastning, strömkrav och effektklassificering.

Stickkontakter och eluttag

Om ett eluttag som du tänker använda för din datorutrustning förefaller vara skadat eller korroderat ska du inte använda uttaget förrän det har reparerats av en behörig elektriker.

Böj inte på kontakten och försök inte modifiera den. Om stickkontakten skadats ska du skaffa en ny kontakt från tillverkaren.

En del produkter har stickkontakter med metalledare i sidorna. Den typen av kontakt ska anslutas till jordade eluttag. Det är en säkerhetsfunktion. Försök inte kringgå säkerhetsfunktionen genom att ansluta stickkontakten till ett eluttag som inte är jordat. Om du inte kan ansluta stickkontakten till eluttaget bör du skaffa en godkänd adapter eller anlita en elektriker som kan installera ett jordat eluttag. Överbelasta aldrig eluttag. Utrustningens totala strömkrav får inte överskrida 80 procent av strömkretsens kapacitet. Tala med en elektriker om du behöver mer information om effektbelastning och strömkretsars kapacitet.

Se till att det eluttag du använder är korrekt installerat, lättillgängligt och placerat i närheten av utrustningen. Sträck inte ut nätsladdarna så mycket att sladdarna överbelastas.

Var försiktig när du ansluter och kopplar bort utrustningen från eluttag.

Batterier

Alla Lenovos persondatorer innehåller ett icke-laddningsbart cellbatteri som förser systemklockan med ström. Dessutom har många bärbara produkter, t.ex. bärbara datorer, ett laddningsbart batteri som ger ström när datorn inte kan anslutas till ett vägguttag. De batterier som Lenovo levererar för användning med produkten har testats för att vara kompatibla och bör därför bara ersättas med godkända reservdelar.

Försök aldrig att öppna eller reparera ett batteri. Utsätt inte batterier för tryck eller stötar och försök aldrig att bränna upp batteriet eller kortsluta metallkontaktarna. Utsätt inte batteriet för väta. Ladda batteriet exakt enligt anvisningarna i produkt-dokumentationen.

Felaktig hantering av batteriet kan göra att batteriet överhettas och avger gas eller lågor. Om batteriet är skadat, eller om du märker att batteriet läcker eller att det har blivit beläggning på kontaktarna, ska du genast sluta använda batteriet och skaffa ett nytt från tillverkaren.

Batterier kan försämrats om de inte används på lång tid. För en del uppladdningsbara batterier (i synnerhet litiumjonbatterier) ökar risken för kortslutning om de får ligga oupladdade utan att användas, vilket förkortar livslängden och innebär en säkerhetsrisk. Låt inte uppladdningsbara litiumjonbatterier bli helt urladdade och förvara inte sådana batterier i urladdat tillstånd.

Värme och luftcirkulation

Datorer avger värme när de är påslagna och när batterier laddas upp. Bärbara datorer kan bli mycket heta på grund av sin kompakta utformning. Följ därför alltid dessa säkerhetsanvisningar:

- Låt inte datorn ligga i knät eller vila mot någon annan del av kroppen under längre perioder när datorn arbetar eller batteriet laddas. Datorn avger värme när den används. Att låta datorn vara i kontakt med kroppen kan ge upphov till obehag eller risk för brännskador på huden.
- Använd inte datorn och ladda inte heller batteriet i närheten av lättantändligt material eller i miljöer där det finns risk för explosion.
- Av säkerhetsskäl är produkten försedd med ventilationsöppningar, fläktar och/eller kylflänsar. Det gör den också mer driftsäker och bekväm att använda. Dessa anordningar kan oavsiktligt blockeras om produkten placeras på en säng, soffa, matta eller annat mjukt underlag. Sätt inte dessa anordningar ur funktion genom att blockera eller täcka över dem.

Kontrollera minst var tredje månad om datorn blivit dammig. Innan du granskar datorn bör du slå av strömmen och koppla bort datorns nätsladd från eluttaget. Ta sedan bort allt damm från ventiler och öppningar på datorn. Om du märker att ovanligt mycket damm samlats, bör du också granska och ta bort damm inuti datorn, t.ex. från kylflänsens öppningar, nättaggregatet och fläktarna. Slå alltid av strömmen och koppla bort datorns nätsladd innan du öppnar kåpan. Undvik att använda datorn tätt intill en passage där många personer passerar. Om du ändå måste göra det bör du granska och rengöra datorn oftare.

Av säkerhetsskäl och för att få optimala prestanda bör du alltid vidta följande försiktighetsåtgärder:

- Ha alltid datorns kåpa stängd när datorn är ansluten till en strömkälla.
- Granska regelbundet datorn för att kontrollera att det inte finns några dammhöpningsar.
- Ta bort damm från ventiler och öppningar i datorns hölje. Tätare rengöring kan vara nödvändig om datorn används i dammiga lokaler eller där många personer passerar.
- Blockera inte luftcirkulationen framför datorn.
- Blockera inte luftventilerna på datorns baksida.
- Placera inte datorn i en bokhylla eller inuti någon annan möbel. Det kan öka risken för överhettning både vid användning och förvaring.
- Lufttemperaturen i datorn får inte överstiga 35 °C.
- Använd inte fläktar eller andra anordningar för luftcirkulation som inte är avsedda för ThinkCentre-datorn.

Säkerhet för CD- och DVD-enheter

CD- och DVD-enheter roterar skivor i hög hastighet. Om en CD- eller DVD-skiva spricker eller får andra yttre skador, finns det risk för att skivan lossnar eller splittas när CD-enheten används. Skydda dig själv och datorn genom att vidta följande säkerhetsåtgärder:

- Förvara alltid CD-/DVD-skivor i originalförpackningarna.
- Förvara CD-/DVD-skivor där de inte utsätts för direkt solljus eller andra värmekällor.
- Ta ut CD-/DVD-skivorna ur datorn när de inte används.
- Böj inte på CD-/DVD-skivorna och tvinga inte in dem i datorn eller förpackningarna.
- Kontrollera varje gång du använder CD-/DVD-skivorna att de inte är spruckna. Använd inte spruckna eller skadade skivor.

Ytterligare säkerhetsinformation

<p>Fara Var försiktig när du handskas med strömförande kablar.</p>

Följ dessa anvisningar så minskar du risken för stötar:

- Undvik att ansluta och koppla ifrån kablar, installera maskinvaran och utföra underhåll av datorn under åskväder.
- Anslut alla nätsladdar till ett riktigt installerat och jordat elektriskt uttag.
- Anslut all utrustning som ska anslutas till datorn till riktigt installerade uttag.

- Använd om möjligt bara en hand när du ansluter eller kopplar loss signalkablar.
- Slå aldrig på strömmen till utrustningen om det finns tecken på brand- eller vattenskada eller annan skada.
- Koppla bort anslutna nätsladdar, telekommunikations- och nätverksutrustning och modem innan du öppnar enhetens kåpa, såvida det inte uttryckligen står i anvisningarna att du ska göra på annat sätt.
- Anslut och koppla loss kablarna enligt anvisningarna nedan när du installerar eller flyttar produkten eller anslutna enheter, samt när du öppnar kåporna.

Ansluta: <ol style="list-style-type: none"> 1. Stäng av alla enheter. 2. Anslut först alla kablar till enheterna. 3. Anslut signalkablarna till kontakterna. 4. Anslut nätsladdarna till eluttagen. 5. Sätt på enheten. 	Koppla ur: <ol style="list-style-type: none"> 1. Stäng av alla enheter. 2. Dra först ut nätsladdarna ur eluttagen. 3. Koppla bort signalkablarna från uttagen. 4. Koppla bort alla kablar från enheterna.
---	--

Information om litiumbatteriet

Varning

Litiumbatteriet kan explodera om det hanteras på fel sätt.

Om du behöver byta knappcells batteriet ska du bara använda samma typ eller en motsvarande typ som tillverkaren rekommenderar. Batteriet innehåller litium och kan explodera om det hanteras på fel sätt.

Viktigt om batteriet:

- Utsätt inte batteriet för väta.
- Utsätt inte batteriet för temperaturer över 100 °C.
- Försök inte reparera eller ta isär det.

Följ kommunens anvisningar för miljöfarligt avfall när batteriet ska slängas.

Säkerhetsinformation om modem

Varning

Du minskar risken för eldsvåda genom att endast använda telefonkablar av storlek nr 26 AWG eller tjockare.

Du minskar risken för eldsvåda, elektriska stötar eller andra skador vid användandet av telefonutrustning genom att vidta följande säkerhetsåtgärder:

- Installera aldrig telekablar under åskväder.
- Installera aldrig telefonjack i lokaler där de kan utsättas för väta, såvida inte jacken är avsedda att användas i våtutrymmen.
- Vidrör inte oisolerade telefonkablar eller kopplingsdosor om telefonkabeln inte har kopplats bort från telenätet.
- Var försiktig vid arbete med telefonkablar.

- Vid åskväder: Undvik att använda telefon under åskväder (gäller inte trådlösa telefoner). Det finns en liten risk att det kan orsaka elektriska stötar.
- Vid gasläcka: Använd inte en telefon i närheten av gasläckan när du rapporterar läckan.

Information om laserprodukt

Vissa persondatormodeller är utrustade med en CD- eller DVD-enhet när de levereras från fabriken. CD- och DVD-enheter säljs dessutom separat som tillbehör. CD- och DVD-enheter är laserprodukter. De är godkända i USA enligt kraven i Department of Health and Human Services 21 Code of Federal Regulations (DHHS 21 CFR) Subchapter J för laserprodukter i klass 1. I övriga länder är enheterna godkända enligt kraven i IEC 825 och CENELEC EN 60 825 för laserprodukter i klass 1.

Tänk på följande om du har en CD- eller DVD-enhet.

Varning

Om du försöker göra några andra justeringar eller ändringar av produkten än dem som beskrivs i dokumentationen riskerar du att utsättas för skadligt laserljus.

Öppna inte kåpan på CD- eller DVD-enheten, eftersom det kan leda till att du utsätts för skadligt laserljus. Det finns inga delar inuti CD- eller DVD-enheten som du själv kan ställa in eller rengöra. **Ta aldrig bort kåpan från enheten.**

Vissa CD- och DVD-enheter innehåller en inkapslad laserdiod i klass 3A eller 3B. Observera följande:

Fara

Om du öppnar kåpan på enheten kan du utsättas för laserstrålning. Du bör undvika att titta på ljusstrålen, vare sig direkt eller med optiska instrument, och att utsätta kroppsdelar för ljuset.

Information om strömtillförsel

Ta aldrig av höljet från ett nätaggregat eller en del som är försedd med följande etikett.



Komponenter med den här etiketten har hög spänning, strömstyrka och energinivå. Det finns inga delar inuti dessa komponenter som du själv kan ställa in eller rengöra. Om du misstänker att det är fel på någon sådan del ska du kontakta en servicetekniker.

Översikt

Tack för att du valt den här datorn. Den här datorn innehåller många av de senaste landvinningarna inom datortekniken. Den är lätt att bygga ut och uppgradera om du behöver tillgång till mer datorkraft i framtiden.

Du kan enkelt öka din dators kapacitet genom att installera extra tillbehör. Anvisningar för hur du installerar externa och interna tillbehör finner du i den här handboken. När du installerar tillbehör använder du de här anvisningarna tillsammans med anvisningarna som följer med tillbehöret.

Informationsresurser

Handboken *Översikt* som följde med datorn ger information om hur du installerar datorn och startar operativsystemet. Här finns också grundläggande felsökningsinformation, instruktioner för att återställa programvara, information om hjälp och service samt garantiinformation.

Via programmet ThinkVantage Productivity Center på datorns skrivbord har du tillgång till mer information om datorn.

Om du är ansluten till Internet kan du lätt ta del av den senaste informationen om datorn på webben.

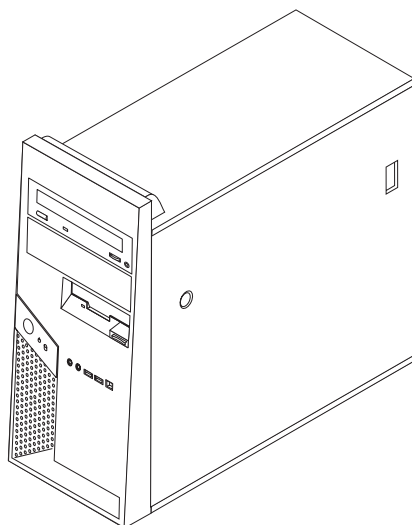
Du kan hitta följande information:

- Anvisningar för borttagning och installation av CRU-delar (delar som du kan installera själv)
- Publikationer
- Felsökningsinformation
- Information om reservdelar
- Drivrutiner och andra filer som du kan hämta
- Länkar till andra informationskällor
- Telefonlista för support

Skriv följande adress i webbläsaren:

<http://www.lenovo.com/think/support/>.

Kapitel 1. Installera tillbehör



I det här kapitlet får du en introduktion till de olika funktioner och tillbehör som finns till din dator. Du kan enkelt bygga ut datorns kapacitet genom att installera mer minne eller fler kort eller enheter. När du installerar tillbehör använder du de här anvisningarna tillsammans med anvisningarna som följer med tillbehöret.

Anm:

1. **Använd endast delar som Lenovo tillhandahåller.**
2. Det är inte säkert att din dator ser ut exakt som på bilderna i det här kapitlet.

Viktigt

Innan du installerar eller tar bort något tillbehör bör du läsa informationen i "Viktig säkerhetsinformation" på sidan v.Varningarna och anvisningarna hjälper dig att arbeta på ett säkert sätt.

Funktioner

I det här avsnittet finns en översikt över datorns funktioner och de förinstallerade programmen.

Systeminformation

Informationen i det här avsnittet gäller för flera olika modeller. Information om din modell får du i inställningsprogrammet (Setup Utility). Se Kapitel 2, "Använda inställningsprogrammet (Setup Utility)", på sidan 31.

Processor(beroende på modell)

- Intel Pentium D-processor med HyperThreading
- Intel Pentium D-processor
- Intel Celeron D-processor
- Internt cacheminne (storleken varierar beroende på modell)

Minne

- Plats för fyra DDR2 DIMM-moduler
- 512 KB flashminne för systemprogram

Interna enheter

- Tunn diskettenhet för 3,5-tumsdisketter (1,44 MB)
- Intern seriell ATA-hårddisk (SATA)
- Optisk enhet (vissa modeller)

Grafiksystem

- En inbyggd grafikstyrenhet för VGA-skärm (Video Graphics Array)
- PCI Express-grafikkortplats (x16) på systemkortet

Ljudsystem

- Ljud med kodeken ADI 1888 AC'97 (vissa modeller)
- Kontakter för mikrofon och hörlurar på framsidan
- Linjeingång och linjeutgång på baksidan
- IEEE 1394-port på framsidan (vissa modeller)
- Inbyggd högtalare för monoljud (vissa modeller)

Anslutningar

- Integrerad 10/100/1000 Mbit/s Broadcom Ethernetstyrenhet (vissa modeller)
- Förberedd för start från nätverket (Wake on LAN)
- PCI V.90-modem för data/fax (vissa modeller)

Funktioner för systemadministration

- RPL (Remote Program Load) och DHCP (Dynamic Host Configuration Protocol)
- Wake on LAN
- Wake on Ring (i inställningsprogrammet kallas funktionen Serial Port Ring Detect om du använder ett externt modem)
- Fjärradministration
- Autostart
- BIOS och program för systemadministration
- Lagring av resultat från självtest (POST) vid start

Funktioner för in- och utmatning

- 25-polig ECP- eller EPP-port
- Två 9-poliga serieportar (vissa modeller)
- Sex 4-poliga USB-portar (två på framsidan och fyra på baksidan)
- Standardkontakt för mus
- Standardkontakt för tangentbord
- Ethernetport
- Port för VGA-bildskärm
- Ljudkontakter (se Ljudsystem)
- IEEE 1394-port (vissa modeller)

Fack och kortplatser för utbyggnad

- Fyra enhetsfack (fem fack på vissa modeller)
- Två kontakter för PCI-kort av standardtyp
- En kontakt för PCI Express-kort (x1)
- En kontakt för PCI Express-grafikkort (x16)

Ström

- Nätaggregat på 310 watt med manuell spänningsomkopplare (vissa modeller)
- Automatisk 50/60 Hz frekvensväxling
- Förberedd för ACPI (Advanced Configuration and Power Interface)

Säkerhetsfunktioner

- Tangentbord med fingeravtrycksläsare (vissa modeller, se informationen i programmet ThinkVantage Productivity Center)
- Användar- och administratörslösenord för BIOS
- Uttag för hänglås
- Uttag för integrerat kabellås
- Omkopplare för intrångsdetektor
- Styrning av startordning
- Maskinstart utan diskettenhet, tangentbord eller mus
- Obevakad start
- Kontroll av åtkomst till diskettenhet och hårddisk
- Kontroll av åtkomst till seriella och parallella portar
- Säkerhetsprofil för enheter

Förinstallerad programvara

Datorn kanske levereras med förinstallerad programvara. Bland dessa program ingår i så fall bl.a. operativsystem, drivrutiner för inbyggda funktioner samt andra hjälpprogram.

Förinstallerade operativsystem (varierar beroende på modell)

Anm: Dessa operativsystem finns inte i alla länder och regioner.

- Microsoft® Windows XP Home
- Microsoft Windows XP Professional

Certifierade eller kompatibilitetstestade operativsystem¹

- Microsoft Windows 2000
- Linux®

1. Operativsystemen som räknas upp här håller på att certifieras eller testas för kompatibilitet när den här publikationen trycks. Lenovo kan ge dig tips om andra operativsystem som har identifierats som kompatibla med datorn efter det att handboken har tryckts. Listan ändras kontinuerligt genom rättelser och tillägg. Om du vill veta om ett visst operativsystem är certifierat eller har testats kan du kontrollera det på operativsystemförsäljarens webbsida.

Specifikationer

Det här avsnittet innehåller fysiska specifikationer för datorn.

<p>Mått</p> <p>Höjd: 432 mm Bredd: 178 mm Djup: 450 mm</p> <p>Vikt</p> <p>Minsta konfiguration: 10,5 kg Största konfiguration: 13,5 kg</p> <p>Arbetsmiljö</p> <p>Lufttemperatur: Vid drift: 10° till 35 °C Avstängd: 10° till 60 °C Maximal höjd över havet: 900 m Anm: Maxhöjden (900 m) är den högsta höjd där de angivna lufttemperaturerna gäller. På högre höjder är den maximala lufttemperaturen lägre än i specifikationerna.</p> <p>Luftfuktighet: När datorn är på: 10 till 80 % När datorn är avstängd: 10 till 90 %</p> <p>Strömtilförsel</p> <p>Ingående spänning: Lågt intervall: Minst: 100 V växelström Högst: 127 V växelström Frekvens in: 50/60 Hz Spänningsomkopplarens läge: 115 V växelström Högt intervall: Minst: 200 V växelström Högst: 240 V växelström Frekvens in: 50/60 Hz Spänningsomkopplarens läge: 230 V växelström</p> <p>Ungefärlig strömstyrka in (kVA): Minsta konfiguration vid leverans: 0,08 kVA Största konfiguration: 0,32 kVA</p> <p>Anm: Strömförbrukning och värmeavgivning beror på antalet installerade tillbehör och vilka inställningar du använder för strömreglering.</p>	<p>Uppskattad värmeavgivning i watt per timme:</p> <p>Minsta konfiguration: 64 watt Största konfiguration: 285 watt</p> <p>Luftcirkulation</p> <p>Maximalt 1,13 kubikmeter per minut</p> <p>Akustisk ljudnivå</p> <p>När den här handboken trycktes var värden för akustisk ljudnivå ännu inte tillgängliga. Information om aktuella värden finns i den senaste kopian av dokumentet, som du kan hämta på webbadressen http://www.lenovo.com/think/support.</p>
---	--

Tillbehör

Exempel på tillbehör som du kan installera i datorn:

- Externa tillbehör
 - Parallella enheter, t.ex. skrivare och externa enheter
 - Seriella enheter, t.ex. externa modem och digitalkameror
 - Ljudenheter, t.ex. externa högtalare för ljudsystemet
 - USB-enheter, t.ex. skrivare, styrspakar och bildläsare
 - Säkerhetsanordning, t.ex. låskabel eller hänglås
 - Bildskärmar
 - IEEE 1394-enheter (kräver ett IEEE 1394-kort)
- Interna tillbehör
 - System minne, kallat DIMM-minne (dual inline memory modules)
 - PCI-kort
 - PCI Express-kort (x1)
 - PCI Express-grafikkort (x16)
 - Interna enheter, t.ex.
 - Optiska enheter som CD- och DVD-enheter
 - Hårddisk
 - Diskettenhet och andra enheter för utbytbara lagringsmedier

På följande webbsidor på Internet beskrivs de tillbehör som finns för datorn:

- <http://www.lenovo.com/think/us/en/>
- <http://www.lenovo.com/think/support/>

Du kan också få information per telefon:

- I USA ringer du 1-800-426-2968, din Lenovoåterförsäljare eller Lenovorepresentant.
- I Kanada ringer du 1-800-565-3344 eller 1-800-426-2968.
- I resten av världen kontaktar du återförsäljaren där datorn är köpt eller en Lenovorepresentant.

Nödvändiga verktyg

När du installerar tillbehör i datorn kan du ibland behöva en vanlig rak skruvmejsel eller stjärnskruvmejsel. För vissa tillbehör krävs en del andra verktyg. I anvisningarna som följer med tillbehören beskrivs verktygen som behövs.

Hantera enheter som är känsliga för statisk elektricitet

Statisk elektricitet är visserligen ofarlig för oss men den kan allvarligt skada dator-komponenter och tillbehör.

Vänta med att öppna tillbehörets antistatiska skyddsförpackning tills det står i anvisningarna att du ska göra det.

När du hanterar tillbehör och andra datorkomponenter bör du vidta följande säkerhetsåtgärder för att undvika skador från statisk elektricitet.

- Rör dig inte mer än nödvändigt. Rörelser kan orsaka statisk elektricitet.
- Hantera alltid komponenterna varsamt. Håll kort och minnesmoduler i kanterna. Vidrör aldrig exponerade ledningar.
- Se till att ingen annan rör komponenterna.
- När du installerar ett nytt tillbehör håller du den antistatiska skyddsförpackningen mot någon omålad metallyta på datorn (t.ex. luckan till en kortplats) i minst två sekunder. Det utjämnar skillnaden i den statiska elektriciteten mellan datorn, förpackningen och din kropp.
- Du ska helst ta ut tillbehöret ur påsen och installera det direkt i datorn utan att däremellan ställa det ifrån dig. Om det inte är möjligt placerar du den antistatiska förpackningen på en plan, slät yta och placerar sedan tillbehöret ovanpå förpackningen.
- Lägg inte tillbehöret på datorn eller på någon annan yta av metall.

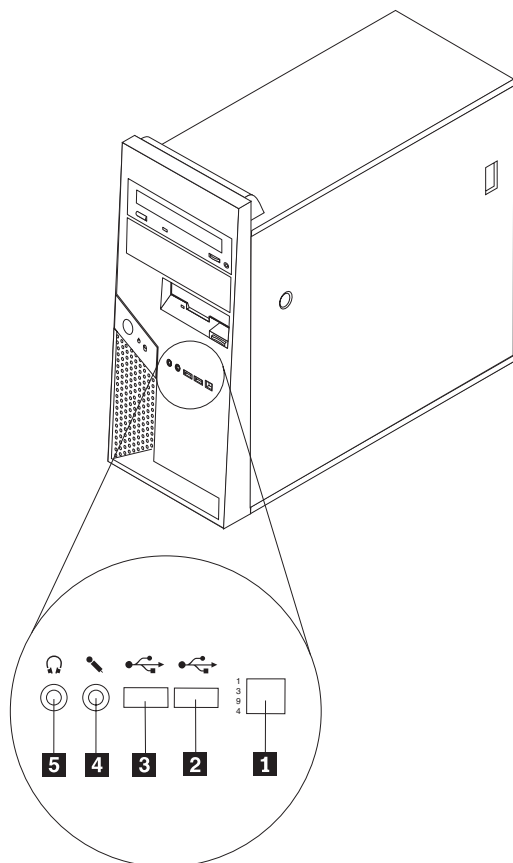
Installera externa tillbehör

I det här avsnittet beskrivs datorns olika externa kontakter, där du kan ansluta externa tillbehör, t.ex. högtalare, skrivare eller bildläsare. Vissa externa tillbehör kräver, förutom den fysiska anslutningen, att du installerar ny programvara. När du ska ansluta ett externt tillbehör letar du reda på rätt kontakt med hjälp av informationen i det här avsnittet. Anslut sedan enheten och installera eventuella program eller drivrutiner enligt anvisningarna som följde med tillbehöret.

Kontakternas placering på framsidan av datorn

Följande bild visar vilka kontakter som finns på framsidan av datorn.

Anm: Alla datormodeller har inte följande kontakter.



- 1** IEEE 1394-port (vissa modeller)
- 2** USB-port
- 3** USB-port

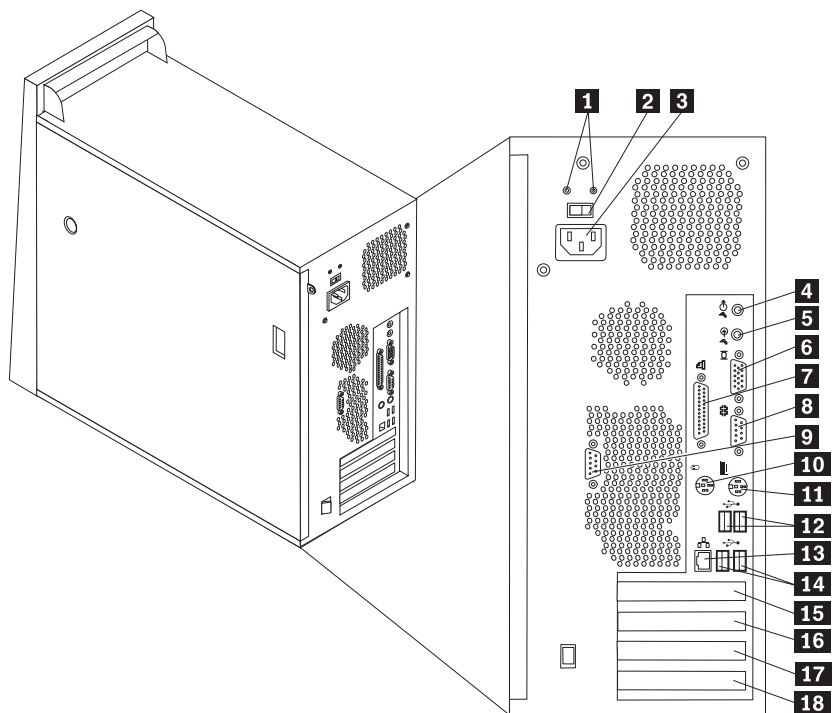
- 4** Mikrofoningång
- 5** Uttag för hörlurar

Kontakternas placering på baksidan av datorn

Kontakternas placering på baksidan varierar beroende på datormodell.

Modell 8287, 8296, 8299, 8327, 8340, 8343 och 8381

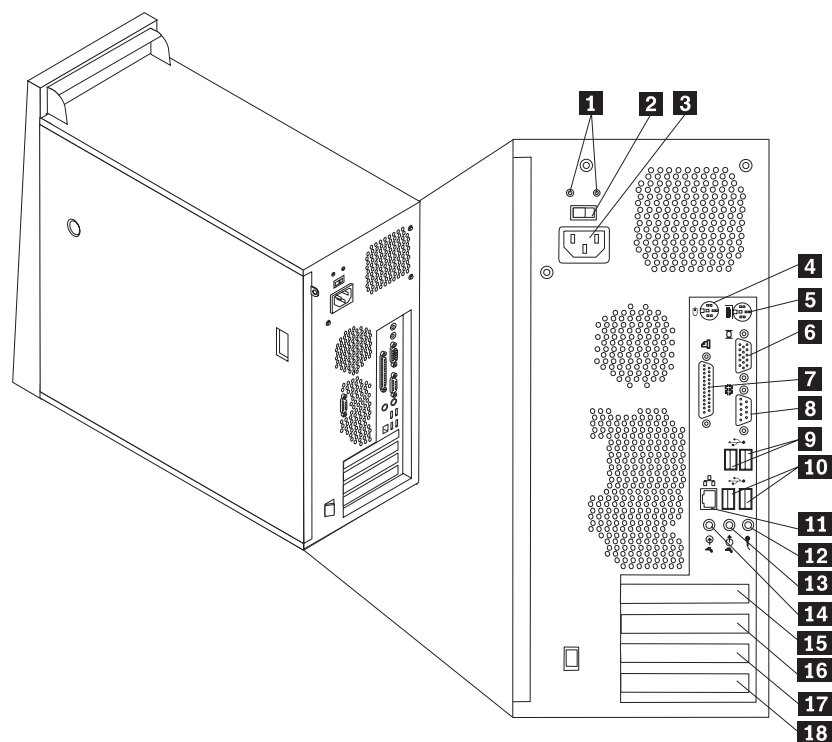
Följande bild visar vilka kontakter som finns på baksidan av datorn.



- | | | | |
|----------|---|-----------|---|
| 1 | Lysdioder för felsökning av nätaggregatet | 10 | Standardkontakt för mus |
| 2 | Spänningsomkopplare | 11 | Standardkontakt för tangentbord |
| 3 | Strömkontakt | 12 | USB-portar (2) |
| 4 | Linjeutgång för ljud | 13 | Ethernetport |
| 5 | Linjeingång för ljud | 14 | USB-portar (2) |
| 6 | Port för VGA-bildskärm | 15 | Kontakt för PCI Express-grafikkort (x16) (vissa modeller) |
| 7 | Parallellport | 16 | Kontakt för PCI Express-kort (x1) |
| 8 | Serieport (COM 1) | 17 | Kontakter för PCI-kort |
| 9 | Serieport (COM 2) (vissa modeller) | 18 | Kontakter för PCI-kort |

Modell 8782, 8783, 8784, 8785, 8786 och 8788

Följande bild visar vilka kontakter som finns på baksidan av datorn.



- | | | | |
|----------|---|-----------|------------------------------------|
| 1 | Lysdioder för felsökning av nätaggregatet | 10 | USB-portar (2) |
| 2 | Spänningsomkopplare | 11 | Ethernetport |
| 3 | Strömkontakt | 12 | Mikrofoningång |
| 4 | Standardkontakt för mus | 13 | Linjeutgång för ljud |
| 5 | Standardkontakt för tangentbord | 14 | Linjeingång för ljud |
| 6 | Serieport (COM 1) | 15 | Kontakt för PCI Express-kort (x16) |
| 7 | Parallellport | 16 | Kontakt för PCI Express-kort (x1) |
| 8 | Port för VGA-bildskärm | 17 | Kontakt för PCI-kort |
| 9 | USB-portar (2) | 18 | Kontakt för PCI-kort |

Beskrivning av kontakterna

Här följer beskrivningar av kontakterna på datorns fram- och baksida. Vissa kontakter på baksidan är färgkodade för att hjälpa dig att hitta rätt kontakt för de kablar du ska ansluta.

Kontakt	Beskrivning
Linjeingång för ljud	Tar emot ljudsignaler från en extern ljudenhet, t.ex. en stereoanläggning. När du ska ansluta en extern ljudenhet kopplar du kablarna från enhetens ljudutgång till datorns ljudingång.
Linjeutgång för ljud	Via den här kontakten sänds ljudsignaler från datorn till externa enheter, t.ex. stereohögtalare med inbyggd förstärkare, hörlurar, multimedia-keyboard eller till ljudingången på en ljudanläggning.
Ethernetport	För Ethernetkabel till lokalt nätverk (LAN). Anm: För att uppfylla FCC-gränsvärdena måste du använda en Ethernetkabel av kategori 5.
Tangentbordsport	För tangentbord av standardtyp.
Mikrofoningång	Här kan du ansluta en mikrofon till datorn när du vill spela in tal eller andra ljud på hårddisken för att t.ex. använda med program för taligenkänning.
Musport	Anslut en mus, styrkula eller ett annat pekdon som har en vanlig muskontakt.
Parallellport	Här kan du ansluta en skrivare, bildläsare eller andra enheter som har en 25-polig parallellkontakt.
Serieport	Här kan du ansluta ett externt modem, en seriell skrivare eller någon annan enhet med 9-polig seriell kontakt.
USB-portar	Här kan du ansluta en enhet med USB-anslutning (Universal Serial Bus), t.ex. en USB-bildläsare eller en USB-skrivare. Skaffa en USB-hubb om du vill ansluta fler än åtta USB-enheter.

Skaffa drivrutiner

Du kan skaffa drivrutiner till operativsystem som inte är förinstallerade på datorn via webbadressen <http://www.lenovo.com/think/support/>. Installationsanvisningar finns i README-filen till respektive drivrutin.

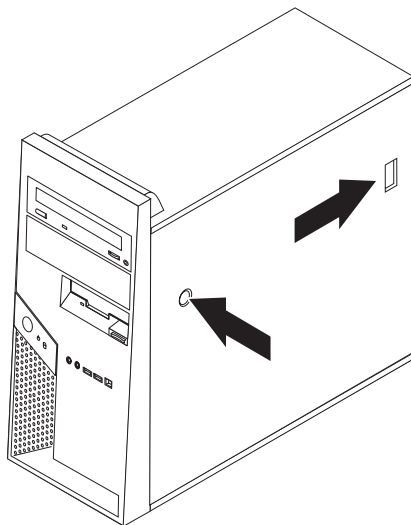
Ta av kåpan

Viktigt

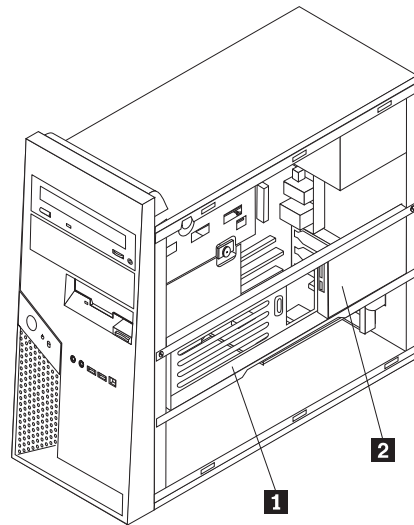
Läs igenom "Viktig säkerhetsinformation" på sidan v och "Hantera enheter som är känsliga för statisk elektricitet" på sidan 6 innan du tar av kåpan.

Så här tar du av kåpan:

1. Avsluta operativsystemet, ta ut alla medier (disketter, CD och bandkassetter) ur enheterna och stäng av alla anslutna enheter och datorn.
2. Koppla loss alla nätsladdar från vägguttagen.
3. Koppla bort alla kablar och sladdar som är anslutna till datorn. Det gäller nätsladdar, signalkablar och eventuella specialkablar.
4. Ta bort alla låsanordningar, t.ex. hänglås eller Kensingtonlås, som håller fast kåpan.
5. Tryck på spärknappen på höger sida av kåpan, dra kåpan bakåt och lyft av den.



6. En del modeller har en monteringskonsol för en extra hårddisk **1**. Om en konsol är installerad begränsas åtkomsten till vissa delar inuti datorn.



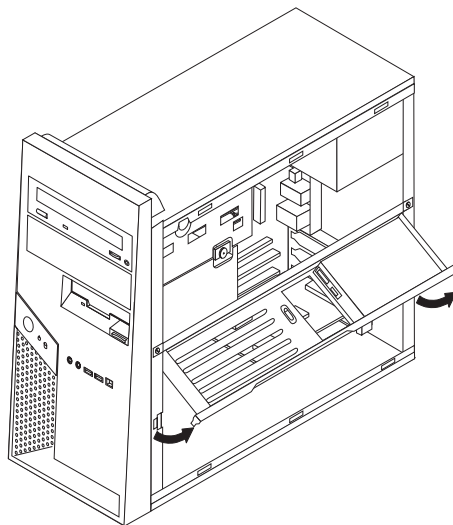
Anm: Det ser ut som om det finns två enhetsfack i hållaren. På grund av temperaturbegränsningar kan dock en hårddisk endast installeras i facket **2** längst bak i ramen.

Se "Svänga undan eller ta ut monteringskonsolen för extra hårddisk".

Svänga undan eller ta ut monteringskonsolen för extra hårddisk

Monteringskonsolen för en extra hårddisk kan lätt svängas undan eller tas ut, om det behövs för att kunna byta vissa CRU- eller FRU-delar.

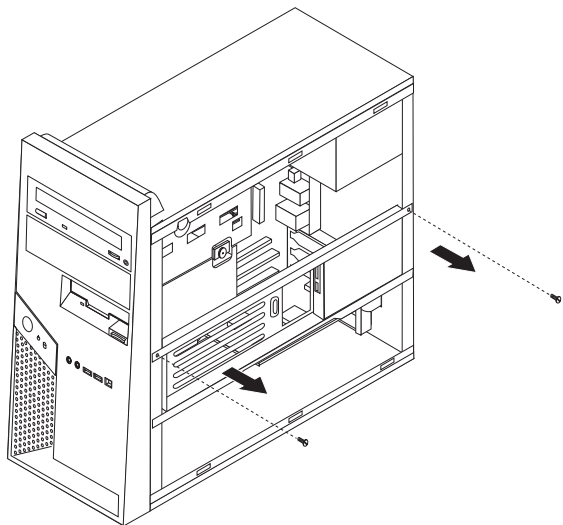
När du ska svänga undan monteringskonsolen tar du tag i konsolens undersidan och drar konsolen uppåt.



Anm: Du kanske behöver koppla loss kablar som är anslutna till den extra hårddisken.

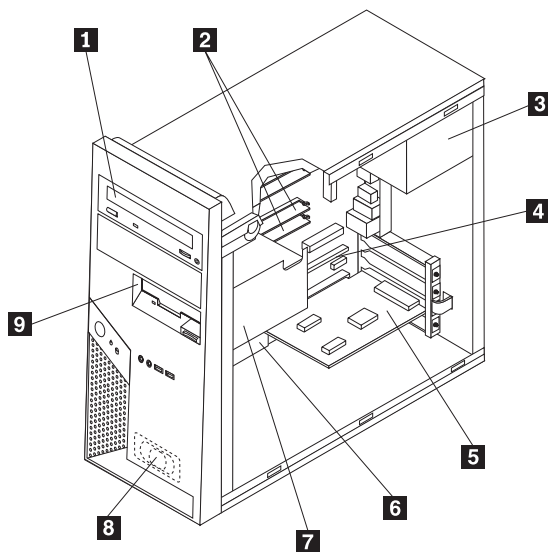
Om du behöver ta bort monteringskonsolen hel, kopplar du loss kablarna som är anslutna till den extra hårddisken, lossar de två skruvarna och lyfter konsolen ut

ur ramen.



Komponenternas placering

Den här bilden hjälper dig att hitta de olika delarna i datorn.



- 1** Optisk enhet
- 2** Minnesmoduler
- 3** Nätaggregat
- 4** Kontakt för PCI-express-kort (PCI-e)
- 5** PCI-kort
- 6** Systemkort
- 7** Hårddisk
- 8** Intern högtalare
- 9** Diskettenhet

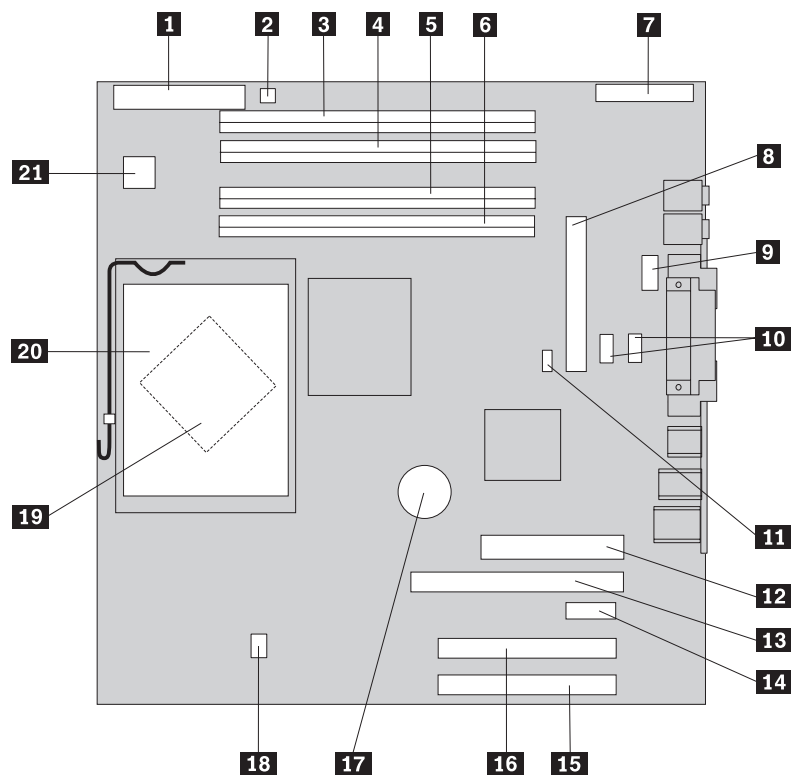
Identifiera delar på systemkortet

Systemkortet, som ibland kallas *moderkortet* eller *planar* på engelska, är datorns huvudkretskort. Det innehåller basfunktioner och kan hantera ett antal olika enheter som är förinstallerade eller som du kan installera senare.

Kontakternas placering på systemkortet varierar beroende på datormodell.

Modell 8287, 8296, 8299, 8327, 8340, 8343 och 8381

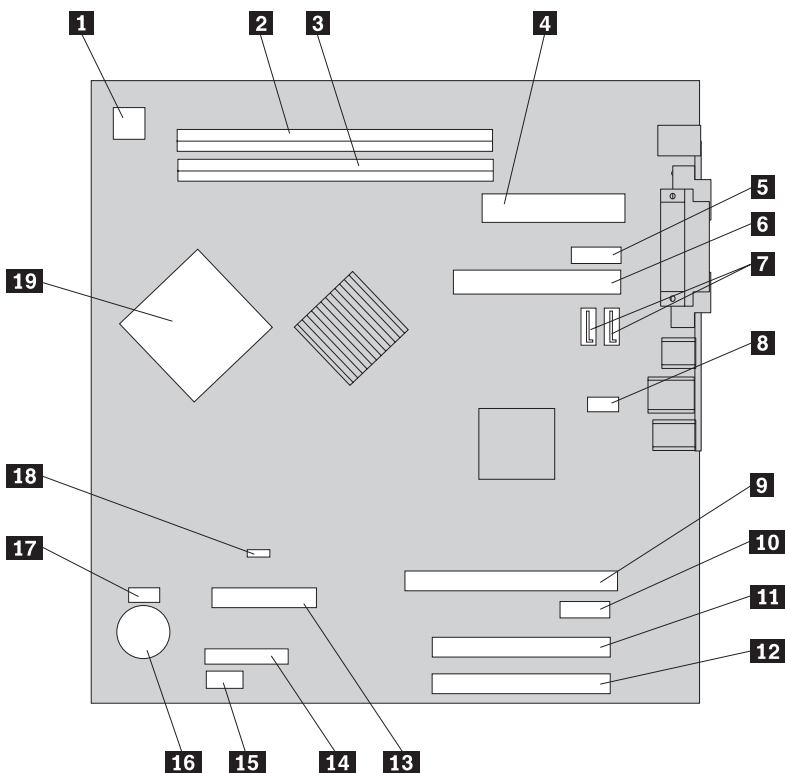
På bilden ser du var de olika delarna finns på systemkortet.



- | | | | |
|-----------|---|-----------|---|
| 1 | Kontakt för diskettenhet | 12 | Kontakt för nätaggregat |
| 2 | Högtalarkontakt | 13 | PCI Express-grafikkort (x16) kontakt (vissa modeller) |
| 3 | Minneskontakt 4 | 14 | Kontakt för PCI Express-kort (x1) |
| 4 | Minneskontakt 3 | 15 | Kontakt för PCI-kort 2 |
| 5 | Minneskontakt 2 | 16 | Kontakt för PCI-kort 1 |
| 6 | Minneskontakt 1 | 17 | Batteri |
| 7 | I/O-kontakt på frontpanelen | 18 | Kontakt för processorns fläkt |
| 8 | Kontakt för parallell ATA IDE-enhet | 19 | Processor |
| 9 | Serieport | 20 | Processorns kylfläns |
| 10 | Seriella ATA IDE-kontakter | 21 | Strömkontakt (12 V) |
| 11 | Bygel för återställning/remsning av CMOS-minnet | | |

Modell 8782, 8783, 8784, 8785, 8786 och 8788

På bilden ser du var de olika delarna finns på systemkortet.



- | | | | |
|-----------|--|-----------|---|
| 1 | Strömkontakt (12 V) | 11 | Kontakt för PCI-kort |
| 2 | Minneskontakt 2 | 12 | Kontakt för PCI-kort |
| 3 | Minneskontakt 1 | 13 | Kontakt för diskettenhet |
| 4 | Kontakt för nätaggregat | 14 | Kontakt för frontpanelen |
| 5 | Serieport (COM 2) | 15 | USB-port (frontpanel) |
| 6 | PATA 1 IDE-kontakt | 16 | Batteri |
| 7 | SATA IDE-kontakter (2) | 17 | Kontakt för processorns fläkt |
| 8 | Kontakt för systemfläkten | 18 | Bygel för återställning/remsning av CMOS-minnet |
| 9 | Kontakt för PCI Express-grafikkort (x16) | 19 | Processor |
| 10 | Kontakt för PCI Express-kort (x1) | | |

Installera minne

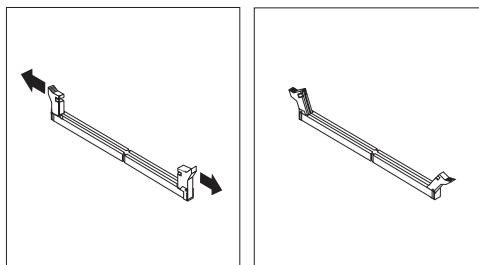
I datorn finns fyra kontakter där du kan installera minnesmoduler (DIMM, dual inline memory modules).

Tänk på följande när du installerar DDR2-minnesmoduler:

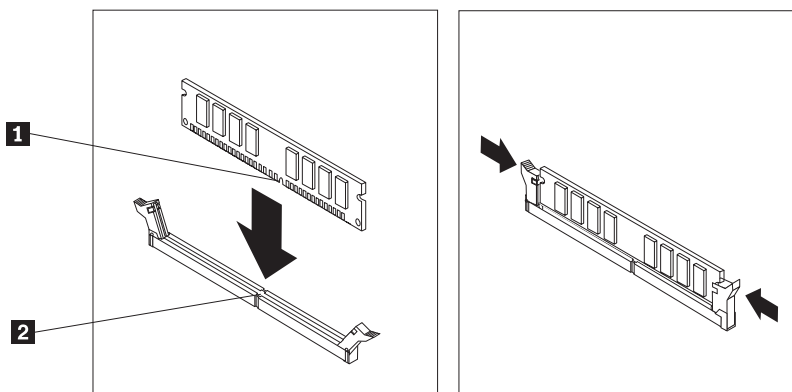
- Använd DIMM-moduler som stämmer med specifikationen 1,8 V, 240-polig, DDR2 SDRAM (Double Data Rate 2, Synchronous Dynamic Random Access Memory).
- Använd minnesmoduler på 256 MB, 512 MB, 1,0 GB eller 2,0 GB i valfri kombination för maximalt 4,0 GB systemminne.

Så här installerar du en minnesmodul:

1. Ta av kåpan. Se "Ta av kåpan" på sidan 11.
2. Leta reda på minneskontakterna. Se "Identifiera delar på systemkortet" på sidan 15.
3. Öppna snäpplåsen.



4. Passa in skåran **1** på minnesmodulen mot kontakten **2** på systemkortet. Tryck minnesmodulen rakt ned i kontakten tills snäpplåsen stängs.



Nästa steg:

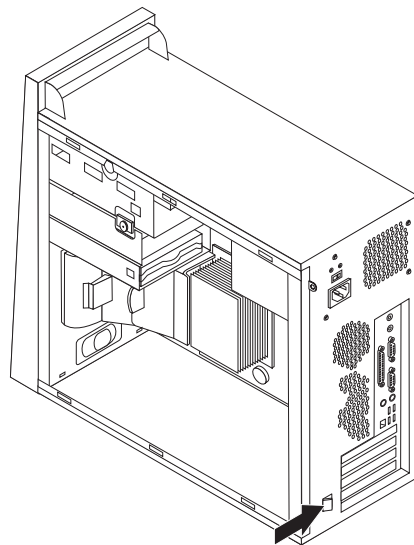
- Om du ska arbeta med ett annat tillbehör går du vidare till det avsnittet i boken.
- Slutför installationen enligt anvisningarna i "Sätta tillbaka kåpan och ansluta kablarna" på sidan 29.

Installera kort

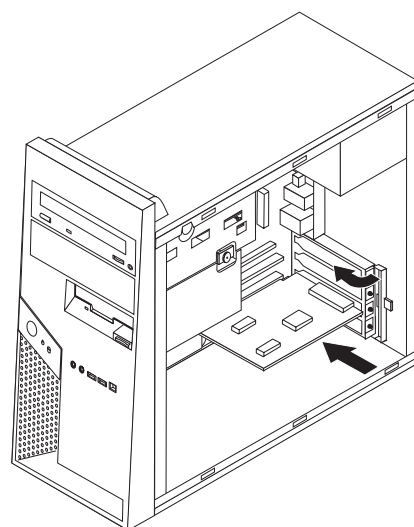
I avsnittet beskrivs hur du installerar och tar bort kort. Datorn har två utbyggnads-kontakter för PCI-kort: en för PCI Express-kort (x1) och en för PCI Express-kort (x16).

Så här installerar du ett kort:

1. Ta av kåpan. Se "Ta av kåpan" på sidan 11.
2. Tryck på kortspärren så att den öppnas.
3. Ta bort skyddet över den utbyggnadskontakt du ska använda.



4. Ta ut kortet från den antistatiska förpackningen.
5. Installera kortet i rätt kontakt på systemkortet.
6. Stäng kortspärren.



Nästa steg

- Om du ska arbeta med ett annat tillbehör går du vidare till det avsnittet i boken.
- Slutför installationen enligt anvisningarna i "Sätta tillbaka kåpan och ansluta kablarna" på sidan 29.

Installera interna enheter

I avsnittet beskrivs hur du installerar och tar bort interna enheter.

I de interna enheterna i datorn lagras du information som du kan läsa, kopiera och utnyttja på andra sätt. Du kan öka lagringskapaciteten och flexibiliteten genom att installera fler enheter för andra typer av lagringsmedier. Bland annat följande enheter kan användas med datorn:

- Seriella ATA-hårddiskar
- Parallella ATA-hårddiskar
- Optiska enheter, som CD- eller DVD-enheter
- Diskettenheter och andra enheter för utbytbara lagringsmedier

Anm: Dessa enheter kallas ibland för IDE-enheter.

Interna enheter installeras i *fack*. I den här boken kallas de fack 1, fack 2 och så vidare.

När du installerar en intern enhet är det viktigt att du vet vilken typ och storlek av enhet som kan installeras i de olika facken. Det är också viktigt att alla kablar kopplas på rätt sätt till den installerade enheten.

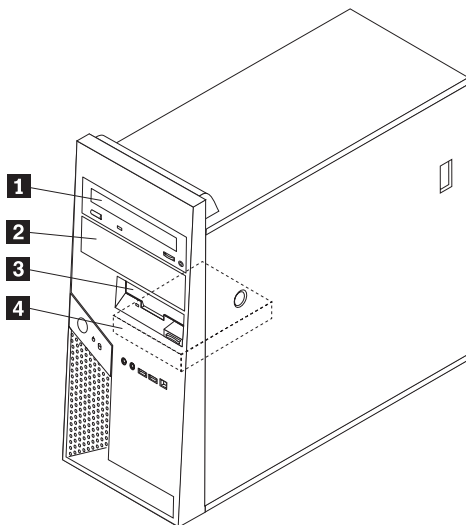
Specifikationer för enheter

Datorn levereras med följande fabriksinstallerade enheter:

- En optisk enhet i fack 1 (vissa modeller)
- En 3,5-tums diskettenhet i fack 3 (vissa modeller)
- En 3,5-tums hårddisk i fack 4

De fack som inte har några enheter har en skyddsplåt och en frontplatta.

Bilden nedan visar enhetsfackens placering.



I följande lista beskrivs de olika typer och storlekar av enheter som du kan installera i respektive fack:

1 Fack 1 - maxhöjd: 43,0 mm (1,7 tum)

- Optisk enhet som CD- eller DVD-enhet (förinstallerad på vissa modeller)
- 5,25-tums hårddisk
- 3,5-tums hårddisk (kräver en särskild konsol, Universal Adapter Bracket, 5,25 till 3,5 tum) *

2 Fack 2 - maxhöjd: 43,0 mm (1,7 tum)

- Optisk enhet som CD- eller DVD-enhet
- 5,25-tums enhet för utbytbara medier
- 3,5-tums hårddisk (kräver en särskild konsol, Universal Adapter Bracket, 5,25 till 3,5 tum) *

3 Fack 3 - maxhöjd: 25,8 mm (1,0 tum)

3,5-tums diskettenhet (förinstallerad på vissa modeller)

4 Fack 4 - maxhöjd: 25,8 mm (1,0 tum)

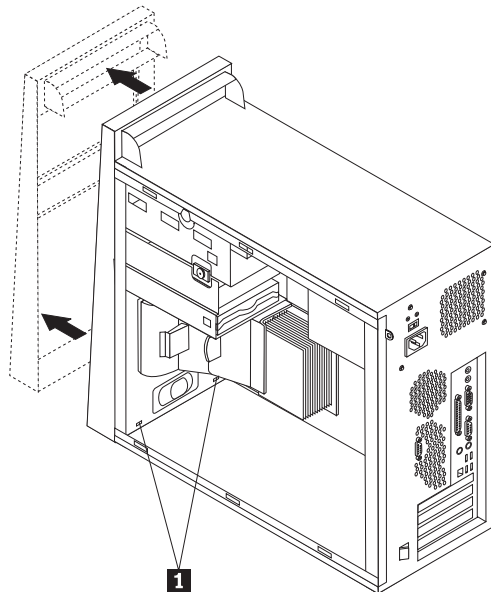
3,5-tums SATA-hårddisk (förinstallerad)

* Du kan skaffa en Universal Adapter Bracket, 5,25 till 3,5 tum, i en datorbutik eller genom att kontakta Customer Support Center.

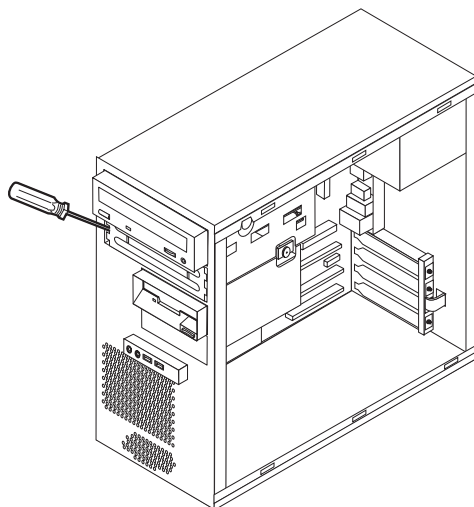
Installera en enhet i fack 1 eller fack 2

Om du vill installera en enhet i fack 1 eller fack 2 gör du så här:

1. Ta av kåpan. Se "Ta av kåpan" på sidan 11.
2. Ta bort frontplattan genom att trycka plastflikarna nedåt **1** och dra i plattan (se bilden).



3. Lirka försiktigt loss skyddsplåten från enhetsfacket med hjälp av en vanlig rak skruvmejsel.



4. Ta bort plastpanelen i frontplattan för fack 2 genom att trycka på plastflikarna som håller panelen på plats inuti frontplattan.

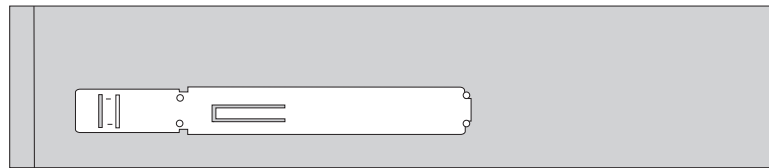
- Om du installerar någon annan typ av enheten än en seriell ATA-hårddisk kontrollerar du att den enhet du installerar är korrekt inställd som antingen huvudenhet (master) eller sekundärenhet (slave).

Anm: En seriell ATA-hårddisk behöver inte ställas in som huvud- eller sekundärenhet.

- Om det är den första optisk enheten ställer du in den som huvudenhet.
- Om det är en extra enhet ställer du in den som sekundärenhet.
- Om det är en extra parallell ATA-hårddisk ställer du in den som sekundärenhet.

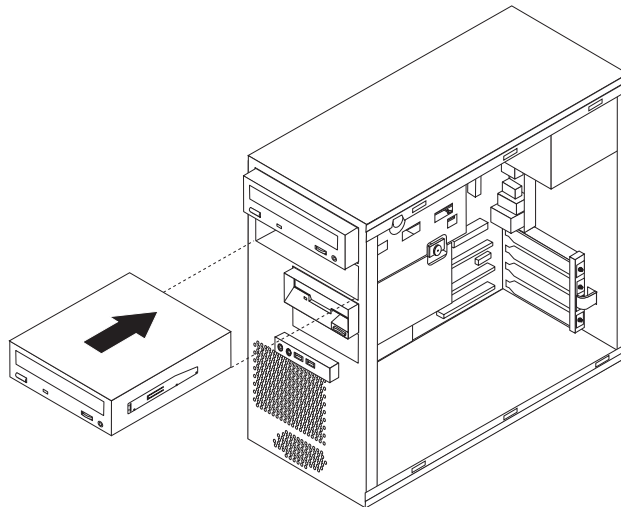
Se efter om det finns information om bygeln för inställning av huvud-/sekundärenhet i den dokumentation som följde med enheten.

- Om det är en 5,25-tums optisk enhet installerar du en hållare på sidan om enheten.



- För en 3,5-tumsenhet installerar du enheten i konsolen (Universal Adapter Bracket, 5,25 till 3,5 tum).
- Skjut in enheten i facket tills den kommer i rätt läge.

Anm: Om du använder en konsol skruvar du fast den i facket.



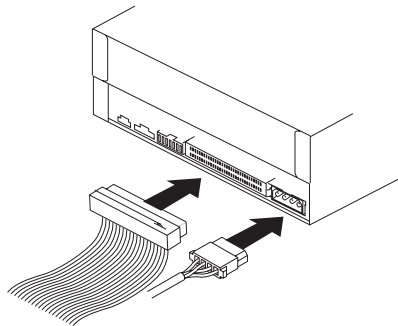
- Installera frontplattan genom att passa in plastflikarna på plattans undersida mot motsvarande hål på ramen. Tryck tills plattan snäpper på plats.
- Gå vidare till "Ansluta enheter" på sidan 23.

Ansluta enheter

Hur du ansluter en enhet beror på vilken typ av enhet det är. Använd någon av följande procedurer när du ansluter enheten.

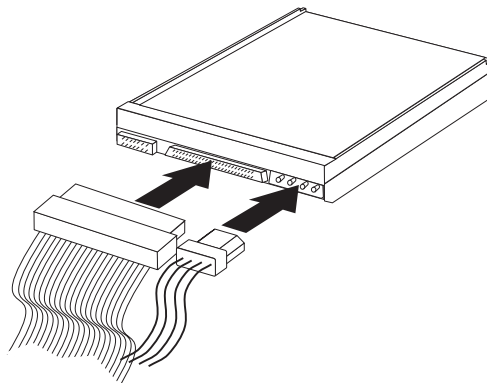
Ansluta den första optiska enheten

1. Enheten kräver två kablar: en strömkabel som ansluts till nätaggregatet och en signalkabel som ansluts till systemkortet.
2. Leta reda på signalkabeln med tre kontakter som följde med datorn eller den nya enheten.
3. Leta reda på PATA IDE-kontakten på systemkortet. Se "Identifiera delar på systemkortet" på sidan 15.
4. Anslut den ena änden av signalkabeln till enheten och den andra till PATA IDE-kontakten på systemkortet. Använd endast kontakterna i kabelns ändar för att minska störande elektroniska signaler.
5. Leta reda på den extra strömkontakten med fyra ledningar märkt P4 och anslut den till enheten.



Ansluta en extra optisk enhet eller parallell ATA-hårddisk

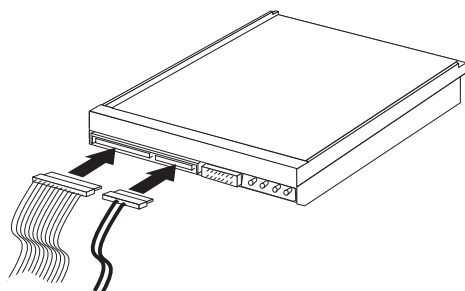
1. Leta reda på extrakontakten på den signalkabel med tre ledningar som är ansluten till PATA IDE-kontakten på systemkortet. Se "Identifiera delar på systemkortet" på sidan 15.
2. Anslut signalkabelns extrakontakt till den nya enheten.
3. Leta reda på den extra strömkontakten med fyra ledningar och anslut den till enheten.



Ansluta en seriell ATA-hårddisk

En seriell hårddisk kan anslutas till valfri ledig SATA IDE-kontakt.

1. Ta fram signalkabeln som följde med den nya enheten.
2. Leta reda på en ledig SATA IDE-kontakt på systemkortet. Se "Identifiera delar på systemkortet" på sidan 15.
3. Anslut den ena änden av signalkabeln till enheten och den andra änden till en ledig SATA IDE-kontakt på systemkortet.
4. Leta reda på den extra strömkontakten med fem ledningar och anslut den till enheten.



Nästa steg

- Om du ska arbeta med ett annat tillbehör går du vidare till det avsnittet i boken.
- Slutför installationen enligt anvisningarna i "Sätta tillbaka kåpan och ansluta kablarna" på sidan 29.

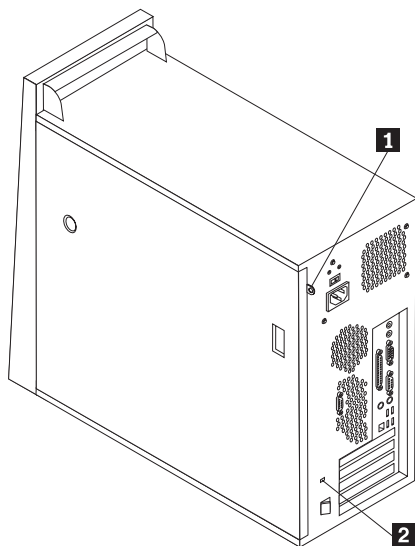
Installera säkerhetsfunktioner

För att förhindra stöld och obehörig användning av datorn finns det flera typer av låsanordningar som tillbehör. I följande avsnitt beskrivs olika typer av lås och hur du installerar dem. Du kan också förhindra obehörig användning av datorn med programvarulås som stänger av tangentbordet tills användaren skriver rätt lösenord.

Se till att de låskablar som du installerar inte kommer i vägen för datorns kablar.

Olika typer av säkerhetsanordningar

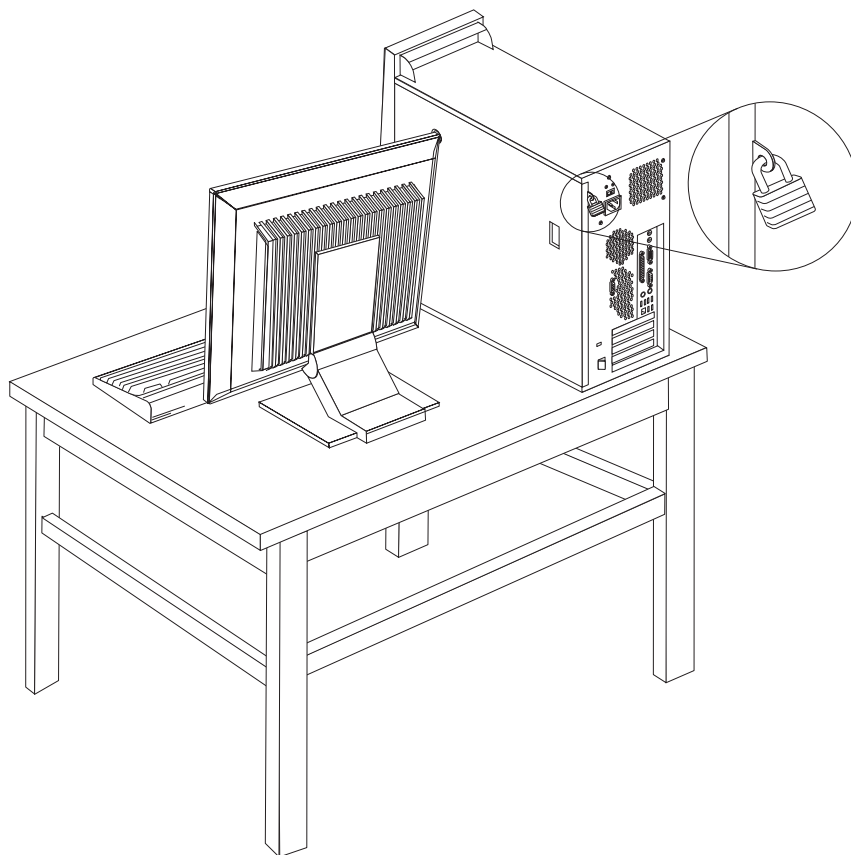
Följande bild visar var säkerhetslåsen är placerade på baksidan av datorn.



- 1** Uttag för hänglås
- 2** Inbyggt kabellås

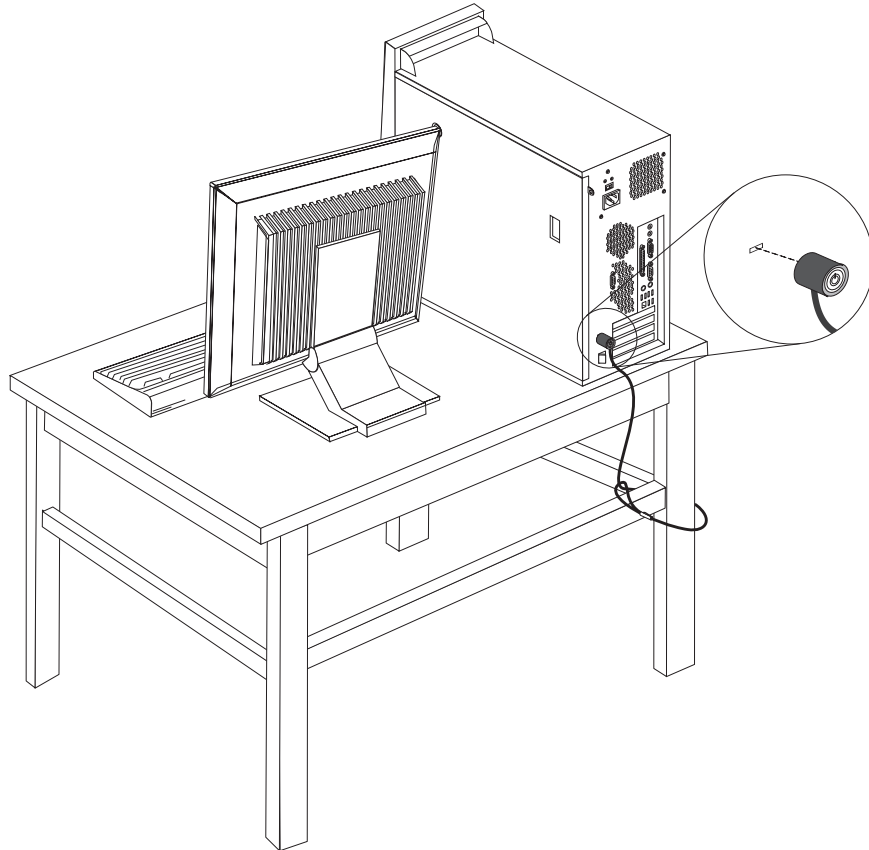
Hänglås

Datorn har ett uttag för hänglås så att du kan låsa fast kåpan.



Inbyggt kabellås

Med ett inbyggt kabellås (kallas ibland Kensingtonlås) kan du låsa fast datorn vid t.ex. skrivbordet. Kabellåset kopplas till ett uttag på datorns baksida och låses med nyckel. Den här typen av lås används ofta till bärbara datorer. Du kan beställa ett kabellås direkt från Lenovo. Gå till <http://www.lenovo.com/think> och klicka på **Upgrades and accessories** -> **Security**.



Lösenordsskydd

Du kan förhindra obehörig åtkomst genom att ställa in lösenord i inställningsprogrammet Setup Utility. Se "Använda lösenord" på sidan 31.

Nästa steg

- Om du ska arbeta med ett annat tillbehör går du vidare till det avsnittet i boken.
- Slutför installationen enligt anvisningarna i "Sätta tillbaka kåpan och ansluta kablarna" på sidan 29.

Byta batteri

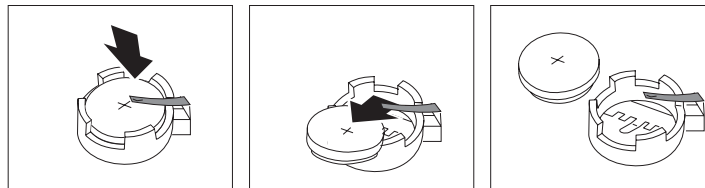
I ett särskilt minne i datorn finns uppgifter om datum, klockslag och inställningar för inbyggda funktioner, t.ex. tilldelningar för de parallella portarna (konfigureringsuppgifter). Datorns batteri bevarar den här informationen när datorn är avstängd.

Batteriet behöver inte laddas upp eller underhållas, men det har en begränsad livslängd. Om batteriet tar slut försvinner all information om datum, tid och konfiguration (inklusive lösenord). Ett felmeddelande visas när du startar datorn.

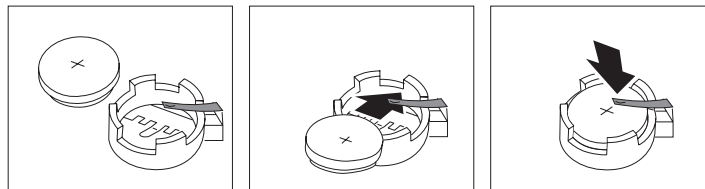
I "Information om litiumbatteriet" på sidan x hittar du information om batteribyte och vad du gör med gamla batterier.

Så här byter du batteri:

1. Stäng av datorn och alla anslutna enheter.
2. Ta av kåpan. Se "Ta av kåpan" på sidan 11.
3. Leta rätt på batteriet. Se "Identifiera delar på systemkortet" på sidan 15.
4. Om några kort sitter i vägen tar du bort dem. I "Installera kort" på sidan 18 finns information.
5. Ta bort det gamla batteriet.



6. Installera det nya batteriet.



7. Om du tog bort några kort tidigare sätter du tillbaka dem igen. Se "Installera kort" på sidan 18 för instruktioner om hur man byter ut kort.
8. Sätt tillbaka kåpan och anslut nätsladden. Se "Sätta tillbaka kåpan och ansluta kablarna" på sidan 29.

Anm: När du startar datorn första gången efter att ha bytt batteri visas ofta ett felmeddelande. Det är normalt efter batteribyte.

9. Starta datorn och alla anslutna enheter.
10. Ställ klockan, ange datum och ställ in eventuella lösenord i inställningsprogrammet (Setup Utility). Se Kapitel 2, "Använda inställningsprogrammet (Setup Utility)", på sidan 31.

Radera ett bortglömt lösenord (rensa CMOS)

Informationen i det här avsnittet gäller bortglömda och förlorade lösenord. Mer information om bortglömda eller förlorade lösenord finns i ThinkVantage Productivity Center på datorns skrivbord.

Så här raderar du ett bortglömt lösenord:

1. Stäng av datorn och alla anslutna enheter.
2. Ta av kåpan. Se "Ta av kåpan" på sidan 11.
3. Leta reda på bygeln för rensning/återställning av CMOS på systemkortet. Se "Identifiera delar på systemkortet" på sidan 15.

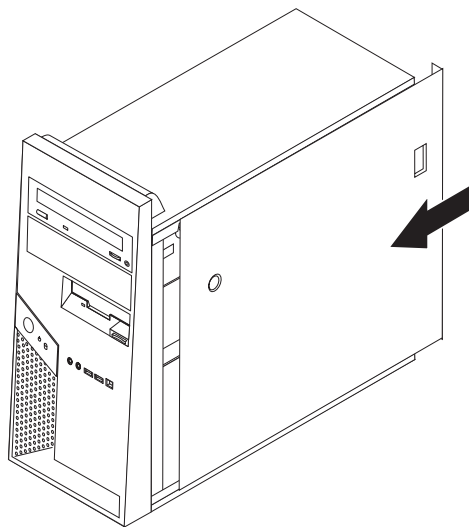
4. Flytta bygeln från normalläget (stift 1 och 2) till underhålls- eller konfigureringsläget (stift 2 och 3).
5. Sätt tillbaka kåpan och anslut nätsladden. Se "Sätta tillbaka kåpan och ansluta kablarna".
6. Starta datorn och låt den vara på i ungefär tio sekunder. Stäng av datorn genom att trycka in strömbrytaren under ungefär fem sekunder. Datorn stängs av.
7. Upprepa steg 2 till 4 på sidan 28.
8. Flytta tillbaka bygeln till standardläget (stift 1 och 2).
9. Sätt tillbaka kåpan och anslut nätsladden. Se "Sätta tillbaka kåpan och ansluta kablarna".

Sätta tillbaka kåpan och ansluta kablarna

När alla tillbehör är installerade ska du sätta tillbaka alla delar du har tagit bort, sätta dit kåpan och ansluta alla kablar och sladdar, även nätsladden och telefonledningar till modem. Du kan också behöva uppdatera informationen i inställningsprogrammet för en del typer av tillbehör.

Så här sätter du tillbaka kåpan och ansluter kablarna:

1. Kontrollera att du har satt tillbaka alla delar på rätt sätt och att det inte finns några verktyg eller lösa skruvar kvar i datorn.
2. Ordna till de interna kablarna så att de inte sitter i vägen för kåpan.
3. Placera kåpan på ramen så att skenorna längst ned på kåpan passar in i uttagen och tryck igen kåpan tills den låses fast.



4. Installera eventuella lås som håller fast kåpan.
5. Anslut alla externa kablar och nätsladdar till datorn. Se "Installera externa tillbehör" på sidan 6.
6. Information om hur du uppdaterar konfigurationen finns i Kapitel 2, "Använda inställningsprogrammet (Setup Utility)", på sidan 31.

Kapitel 2. Använda inställningsprogrammet (Setup Utility)

I inställningsprogrammet kan du titta på och ändra datorns konfigurationsinställningar oavsett vilket operativsystem du använder. Operativsystemets inställningar kan dock åsidosätta eventuella liknande inställningar i inställningsprogrammet.

Starta inställningsprogrammet (Setup Utility)

Så här startar du inställningsprogrammet:

1. Om datorn är på måste du först avsluta operativsystemet och stänga av datorn.
2. Tryck på och släpp upp F1-tangenten upprepade gånger medan du startar datorn.

Anm: Om ett lösenord har ställts in visas inte huvudmenyn i inställningsprogrammet förrän du har skrivit lösenordet. Mer information finns i "Använda lösenord".

Inställningsprogrammet kan också starta automatiskt när POST upptäcker att maskinvara har tagits bort eller att ny maskinvara har installerats på datorn.

Kontrollera och ändra inställningar

Inställningsprogrammets meny är en lista över alternativ för systemkonfigurering.

När du arbetar med inställningsprogrammets meny måste du använda tangentbordet. De tangenter som används för att utföra olika uppgifter visas längst ned på varje skärmbild.

Använda lösenord

Med hjälp av inställningsprogrammet Setup Utility kan du ställa in lösenord som förhindrar att obehöriga personer får tillgång till din dator och dess innehåll. Följande typer av lösenord är tillgängliga:

- Användarlösenord
- Administratörlösenord

Du behöver inte ställa in några lösenord för att kunna använda datorn. Om du bestämmer dig för att använda lösenord bör du läsa följande avsnitt.

Att tänka på när du använder lösenord

Om du ställer in något av de olika typer av lösenord som kan användas med datorn bör du veta följande:

- Av säkerhetsskäl är det en god idé att använda ett lösenord som inte är lätt att gissa. Följ de här reglerna för säkra lösenord:
 - Lösenordet bör vara minst åtta tecken långt.
 - Lösenordet bör innehålla minst en bokstav, en siffra och en symbol.
 - Lösenordet bör ha minst en symbol i andra till och med sjätte positionen.
 - Lösenordet bör inte vara samma som ditt namn eller användarnamn.
 - Lösenordet bör inte vara ett vanligt ord eller namn.

- Lösenordet bör skilja sig påtagligt från dina tidigare lösenord.

Anm: Om du skriver fel lösenord visas ett felmeddelande. Om du skriver fel lösenord tre gånger i följd måste du stänga av datorn och starta den igen.

Användarlösenord

När ett användarlösenord är inställt, tillfrågas användaren om lösenordet varje gång datorn slås på. Datorn kan inte användas förrän ett giltigt lösenord har skrivits på tangentbordet.

Administratörlösenord

Genom att ställa in ett lösenord för administratör kan du hindra obehöriga från att ändra inställningar i inställningsprogrammet. Om du är ansvarig för underhållet av inställningarna i flera datorer kan det vara lämpligt att ställa in ett lösenord för administratör.

När du ställt in administratörlösenordet blir du tillfrågad om det varje gång du försöker starta inställningsprogrammet. Om du skriver fel lösenord visas ett felmeddelande. Om du skriver fel lösenord tre gånger i följd måste du stänga av datorn och starta den igen.

Om lösenord har ställts in för både användare och administratörer kan du skriva in något av dem. Om du ska ändra inställningar i inställningsprogrammet måste du ange lösenordet för administratör.

Ställa in, ändra och ta bort ett lösenord

Så här ställer du in, ändrar eller tar bort ett lösenord:

Anm: Lösenordet får vara högst tolv tecken långt och innehålla en kombination av tecknen (A-Z, a-z och 0-9). I "Att tänka på när du använder lösenord" på sidan 31 finns information.

1. Starta inställningsprogrammet (se "Starta inställningsprogrammet (Setup Utility)" på sidan 31).
2. Från inställningsprogrammets meny väljer du **Security**.
3. Välj **Set Passwords**. Läs informationen som visas till höger på skärmen.

Använda säkerhetsprofil för enheter

Genom att använda säkerhetsprofiler för enheter kan du aktivera och avaktivera åtkomst till följande enheter:

IDE controller	När detta alternativ är inställt på Disable , avaktiveras alla enheter som är anslutna till IDE-styrenheten (t.ex. hårddiskar eller CD-ROM-enheter) och de visas då inte i systemkonfigureringen.
Diskette Drive Access	När det här alternativet är inställt på Disable kan inte diskettenheten användas.
Diskette Write Protect	När alternativet är inställt på Enable hanteras alla disketter som om de vore skrivskyddade. Du kan läsa från disketten men inte skriva till den.

Så här ställer du in säkerhetsprofiler för olika enheter:

1. Starta inställningsprogrammet (se "Starta inställningsprogrammet (Setup Utility)" på sidan 31).
2. Från inställningsprogrammets meny väljer du **Security**.
3. Välj **Security Profile by Device**.
4. Markera önskade enheter och inställningar och tryck på Enter.
5. Tryck på F10 så sparas inställningarna och programmet avslutas.

Välja startenhet

Om datorn inte startar som väntat från en enhet som CD-ROM, diskett eller hårddisk, kan du välja startenhet på något av följande sätt.

Välja en tillfällig startenhet

Följ de här anvisningarna om du vill kunna starta från valfri startenhet.

Anm: Det är inte alla CD-skivor, hårddiskar och disketter som är startbara.

1. Stäng av datorn.
2. Tryck på och släpp upp F12-tangenten upprepade gånger medan du startar datorn. Meny Startup Device visas.
3. Välj önskad startenhet från meny Startup Device och tryck på Enter för att börja.

Anm: När du väljer en startenhet från meny Startup Device ändras inte startordningen permanent.

Ändra startordningen

Om du vill ändra den primära eller den automatiska startordningen för enheter permanent, gör du följande:

1. Starta inställningsprogrammet (se "Starta inställningsprogrammet (Setup Utility)" på sidan 31).
2. Välj **Startup**.
3. Välj **Startup Sequence**. Läs informationen som visas till höger på skärmen.
4. Välj enhetsordning för den primära startordningen, den automatiska startordningen och startordningen vid fel.
5. Tryck på F10 så sparas inställningarna och programmet avslutas.

Om du har ändrat inställningarna och vill återgå till de förinställda värdena väljer du **Load Default Settings** från avslutningsmenyn.

Avsluta inställningsprogrammet (Setup Utility)

När du är klar med att kontrollera eller ändra inställningarna trycker du på Escape-tangenten för att komma tillbaka till inställningsprogrammets meny (du kan behöva trycka på Escape flera gånger). Om du vill behålla ändringarna väljer du **Save Settings** innan du avslutar inställningsprogrammet. Annars sparas inte ändringarna.

Avancerade inställningar

På vissa datormodeller finns inställningen Enable/Disable HyperThreading på menyn för avancerade inställningar. Inställningen kan endast användas med operativsystem som kan hantera HyperThreading (flertrådsteknik), exempelvis Microsoft Windows XP. HyperThreading är aktiverad som standard. Men om du väljer **Set Defaults** och använder något annat operativsystem än Windows XP, kan datorns prestanda försämrats. Avaktivera därför HyperThreading om du inte är helt säker på att ditt operativsystem kan hantera den funktionen.

Bilaga A. Uppdatera systemprogram

Den här bilagan innehåller information om uppdatering av systemprogram och återställning efter fel när POST/BIOS uppdateras.

Systemprogram

Systemprogram är de grundläggande program som finns inbyggda i datorn. De innefattar ett självtest (POST), BIOS (Basic Input/Output System) och ett inställningsprogram (Setup Utility). POST är en uppsättning tester och procedurer som utförs varje gång du startar datorn. BIOS är ett programsnitt som översätter instruktioner från andra programsnitt till elektriska signaler som datorn kan tolka. I inställningsprogrammet kan du titta på och ändra datorns konfiguration och inställningar.

Du kan enkelt uppdatera POST, BIOS och inställningsprogrammet genom att starta datorn med en flashdiskett eller genom att köra ett speciellt uppdateringsprogram från operativsystemet.

Lenovo gör ibland ändringar och förbättringar i systemprogrammen. Allteftersom nya uppdateringar blir tillgängliga kan du hämta dem från webben (se dokumentet *Översikt*). Anvisningar om hur du använder uppdateringar av systemprogrammen finns i en textfil (.txt) som finns med bland de nedlästa filerna. För de flesta modeller kan du hämta antingen ett uppdateringsprogram för att skapa en flashdiskett för uppdatering av systemprogrammen eller ett uppdateringsprogram som kan köras från operativsystemet.

Uppdatera BIOS från en diskett eller CD-ROM-skiva

1. Sätt in disketten eller CD-ROM-skivan för uppdatering (flash) av systemprogram i diskettenheten eller den optiska enheten. Uppdateringar av systemprogram finns på följande webbadress: <http://www.lenovo.com/think/support/>

Anm: Strömmen till datorn måste vara på, om du ska kunna sätta in en CD-ROM i den optiska enheten.

2. Starta datorn. Om datorn är på måste du stänga av den och starta den igen. Uppdateringen börjar.
3. När du ombeds att välja språk, trycker du på motsvarande siffra på tangentbordet. Tryck sedan på Enter.
4. När du blir tillfrågad om du vill ändra serienumret trycker du på Y.
5. Skriv de sju tecknen i datorns serienummer och tryck på Enter.
6. När du blir tillfrågad om du vill ändra datorns maskintyp/modellnummer trycker du på Y.
7. Skriv de sju tecknen i datorns maskintyp/modellnummer och tryck på Enter.
8. Installera uppdateringen genom att följa anvisningarna på skärmen.

Uppdatera (flasha) BIOS från operativsystemet

Anm: På grund av ständig vidareutveckling av Lenovos webbplats kan innehållet på webbplatsen (inklusive de länkar som nämns i följande anvisningar) komma att ändras.

1. Skriv <http://www.lenovo.com/think/support> i webbläsarens adressfält och tryck på Enter.
2. Leta reda på de filer som kan hämtas till din typ av dator (Downloadable files).
 - a. I fältet Use Quick path skriver du maskintypen och klickar sedan på **Go**.
 - b. Under Browse by product klickar du på **Continue**.
 - c. Under Important information klickar du på **Downloads and drivers**.
 - d. Under BIOS Category klickar du på **Flash BIOS update**.
 - e. Klicka på den textfil (.txt) som innehåller installationsanvisningarna för flash-uppdateringen av BIOS ("Flash from" operativsystemversion).
3. Skriv ut instruktionerna. Detta är mycket viktigt, eftersom de inte är längre visas på skärmen när hämtningen påbörjats.
4. Klicka på **Tillbaka** i webbläsaren för att återgå till listan över filer. Följ noga de utskrivna instruktionerna för att hämta, packa upp och installera uppdateringen.

Fel när POST/BIOS uppdateras

Om strömmen till datorn bryts när du uppdaterar POST/BIOS med en flashdiskett, går det oftast inte att starta datorn på rätt sätt igen. Om detta inträffar gör du på följande sätt:

1. Stäng av datorn och alla anslutna enheter, t.ex. skrivare, bildskärmar och externa enheter.
2. Koppla loss alla nätsladdar från eluttagen och ta av kåpan på datorn. Se "Ta av kåpan" på sidan 11.
3. Leta reda på bygelns för rensning/återställning av CMOS på systemkortet. Se "Identifiera delar på systemkortet" på sidan 15.
4. Läs anvisningarna om att ta bort kort i avsnittet Installera kort, om du har svårt att komma åt bygelns för rensning/återställning av CMOS/BIOS.
5. Flytta bygelns från normalläget (stift 1 och 2) till stift 2 och 3.
6. Sätt tillbaka kåpan. Se "Sätta tillbaka kåpan och ansluta kablarna" på sidan 29.
7. Anslut datorns och bildskärmens nätsladdar till vägguttagen.
8. Mata in flashdisketten för POST/BIOS-uppdatering i enhet A. Starta datorn och bildskärmen.
9. När uppdateringen är färdig visas ingen skärmbild, ljudsignalerna upphör och systemet stängs automatiskt av. Ta ut disketten ur enheten och stäng av datorn och bildskärmen.
10. Upprepa steg 2 till 4.
11. Sätt tillbaka bygelns för rensning/återställning av CMOS-minnet till ursprungsläget.
12. Om du tog bort några kort tidigare sätter du tillbaka dem igen.
13. Sätt på kåpan och anslut alla kablar och sladdar.
14. Slå på datorn så att operativsystemet startas.

Bilaga B. Rengöra musen

Den här bilagan innehåller anvisningar för rengöring av musen. Hur du går tillväga beror på vilken typ av mus du har.

Rengöra en optisk mus

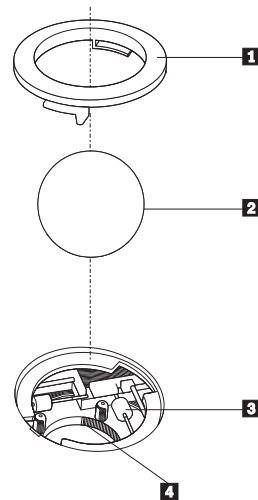
Om din optiska mus inte fungerar som den ska gör du så här:

1. Vänd på musen och titta på linsen.
 - a. Om det finns någon fläck på linsen, rengör du försiktigt linsen med en bomullspinne.
 - b. Om det har kommit skräp på linsen blåser du försiktigt bort det.
2. Kontrollera underlaget som du använder musen på. Om musunderlaget har ett komplicerat mönster har den digitala signalprocessorn svårt att upptäcka förändringar i musens läge.

Rengöra en mus med kula

Om pekaren inte rör sig med jämn hastighet på skärmen när du flyttar musen kan du behöva rengöra musen.

Anm: Din mus kan skilja sig något från musen som visas i bilden.



- 1** Låsring
- 2** Kula
- 3** Plasthjul
- 4** Kulhållare

Så här rengör du en mus med kula:

1. Stäng av datorn.
2. Vänd på musen och granska undersidan. Vrid låsringen **1** till upplåst läge så att du kan ta ut kulan.
3. Håll handen över låsringen och kulan **2**. Vänd på musen så att ovansidan kommer uppåt och låsringen och kulan faller ned i handen.

4. Tvätta kulan i varmt tvålsvatten och torka den sedan med ett rent tygstycke. Blås försiktigt bort damm och skräp från kulhållaren **4**.
5. Se efter om plasthjulen **3** inuti hållaren har blivit smutsiga. Ibland kan det bli en smutsrand tvärs över hjulen.
6. Om hjulen är smutsiga rengör du dem med en bomullspinne fuktad med isopropylalkohol. Vrid på hjulen med fingret och fortsätt att torka av dem tills all smuts är borta. Se efter att hjulen fortfarande är centrerade i sina kanaler.
7. Ta bort eventuella fibrer som bomullspinnen lämnat kvar på hjulen.
8. Sätt tillbaka kulan och låsringen.
9. Slå på datorn igen.

Bilaga C. Manuella modemkommandon

I följande avsnitt finns listor över kommandon för manuell programmering av modem.

Modemet kan ta emot kommandon när det är i kommandoläge. Modemet är automatiskt i kommandoläge tills du slår ett nummer och skapar en anslutning. Kommandon kan skickas till modem från en PC med kommunikationsprogram, eller från andra terminalenheter.

Alla kommandon som skickas till modem måste börja med **AT** och sluta med **ENTER**. Ett kommando kan skrivas med versaler eller gemener, men det går inte att blanda versaler och gemener. För att göra kommandoraden mer lättläst kan du lägga in blanktecken mellan kommandona. Om du utesluter en parameter från ett kommando som kräver en sådan motsvarar det att ange parametern **0**.

Exempel:

ATH [ENTER]

Grundläggande AT-kommandon

I de följande listorna skrivs alla standardinställningar med **fet stil**.

Kommando		Funktion
A		Besvara inkommande samtal manuellt.
A/		Upprepa det senaste kommandot som utfördes. A/ ska inte föregås av AT eller följas av ENTER .
D_		0 - 9, A-D, # och *
	L	slå senast slagna nummer
	P	pulsval
		Anm. Pulsval kan inte användas i Australien, Nya Zeeland, Norge och Sydafrika.
	T	tonval
	W	invänta en andra kopplingston
	,	paus
	@	invänta fem sekunders tystnad
	!	flash
	;	återgå till kommandoläge efter uppringning
DS=n		Slå ett av de fyra telefonnummer (n=0-3) som lagrats i modems permanenta minne.
E_	E0	Kommandon körs utan eko
	E1	Kommandon körs med eko
+++		Skifttecken - Växla från dataläge till kommandoläge (kommandot T.I.E.S.)
H_	H0	Tvinga modem lägga på

Kommando		Funktion
	H1	Tvinga modemmet lyfta luren (gör upptaget) Anm. Kommandot H1 kan inte användas i Italien
I_	I0	Visa kod för produkt-ID
	I1	Fabriks-ROM kontrollsummetest
	I2	Internminnestest
	I3	ID inbyggd programvara
	I4	Reserverat ID
L_	L0	Låg högtalarvolym
	L1	Låg högtalarvolym
	L2	Medelhög högtalarvolym
	L3	Hög högtalarvolym
M_	M0	Intern högtalare avstängd
	M1	Intern högtalare på tills bärvåg avkänts
	M2	Intern högtalare alltid på
	M3	Intern högtalare på tills bärvåg avkänts och av under uppringning
N_		Endast inkluderad för kompatibilitet, har ingen effekt
O_	O0	Återgå till dataläge
	O1	Återgå till dataläge och initiera en återställning av utjämnare
P		Ange pulsval som standard
Q_	Q0	Modemet skickar svar
Sr?		Läs och visa värde i register r.
Sr=n		Ställ in register r till värdet n (n = 0-255).
T		Ange tonval som standard
V_	V0	Siffersvar
	V1	Ordsvar
W_	W0	Rapportera endast DTE-hastighet
	W1	Rapportera linjehastighet, felkorrigeringsprotokoll och DTE-hastighet.
	W2	Rapportera endast DCE-hastighet
X_	X0	Hayes Smartmodem 300-kompatibla svar/blind uppringning.
	X1	Samma som X0 plus ALL CONNECT-svar/blind uppringning
	X2	Samma som X1 plus avkänning av kopplings-ton
	X3	Samma som X1 plus avkänning av upptaget/blind uppringning
	X4	Avkänning av svars-, uppringnings- och upptagetsignaler
Z_	Z0	Återställ och hämta aktiv profil 0

Kommando		Funktion
	Z1	Återställ och hämta aktiv profil 1

Utökade AT-kommandon

Kommando		Funktion
&C_	&C0	Tvinga avkänning av bärvågssignal hög (PÅ)
	&C1	Starta CD när fjärbärvåg finns
&D_	&D0	Modemet ignorerar DTR-signalen
	&D1	Modemet återgår till kommandoläge efter DTR-växling
	&D2	Modemet lägger på, återgår till kommandoläge efter DTR-växling
	&D3	Återställer modemmet efter DTR-växling
&F_	&F	Återkalla standardkonfiguration från fabriken
&G_	&G0	Avaktiverar kontrollton
	&G1	Avaktiverar kontrollton
	&G2	1800 Hz kontrollton
&K_	&K0	Avaktiverar flödeskontroll
	&K3	Aktivera RTS/CTS maskinvaruflödeskontroll
	&K4	Aktivera XON/XOFF programvaruflödeskontroll
	&K5	Aktivera transparent XON/XOFF flödeskontroll
	&K6	Aktivera både RTS/CTS och XON/XOFF flödeskontroll
&M_	&M0	Asynkron drift
&P_	&P0	USA-inställning för förhållandet mellan lur-av och lur-på
	&P1	Storbritannien och Hongkong, förhållande lur-av och lur-på
	&P2	Samma som inställningen &P0, men vid 20 pulser per minut
	&P3	Samma som inställningen &P1, men vid 20 pulser per minut
&R_	&R0	Reserverad
	&R1	CTS är i drift enligt flödeskontrollkrav
&S_	&S0	Tvinga DSR-signal hög (PÅ)
	&S1	DSR av i kommandoläge, på i online-läge
&T_	&T0	Avslutar pågående test
	&T1	Utför lokalt analogt loopback-test
	&T3	Utför lokalt digitalt loopback-test
	&T4	Bevilja begäran från fjärrmodem om digitalt loopback-test
	&T5	Avslå fjärrbegäran om digitalt loopback-test

Kommando		Funktion
	&T6	Utför fjärrtest: digitalt loopback
	&T7	Utför fjärrtest: digitalt loopback och självttest
	&T8	Utför lokalt analogt loopback-test och självttest
&V	&V0	Visar aktiva och lagrade profiler
	&V1	Visar statistik för senaste anslutning
&W_	&W0	Lagrar den aktiva profilen som Profil 0
	&W1	Lagrar den aktiva profilen som Profil 1
%E_	%E0	Avaktivera auto-återställning
	%E1	Aktivera auto-återställning
+MS?		Visar aktuella inställningar för Välj modulering
+MS=?		Visar en lista över alternativ som kan användas för Välj modulering
+MS=a,b,c,e,f		Välj modulering där: a=0, 1, 2, 3, 9, 10, 11, 12, 56, 64, 69; b=0-1; c=300-56000; d=300-56000; e=0-1; och f=0-1. A, b, c, d, e, f default=12, 1, 300, 56000, 0, 0. Parameter "a" anger önskat moduleringsprotokoll där: 0=V.21, 1=V.22, 2=V.22bis, 3=V.23, 9=V.32, 10=V.32bis, 11=V.34, 12=V.90,K56Flex,V.34.....,56=K 56Flex, V.90,V.34....., 64=Bell 103 och 69=Bell 212. Parameter "b" anger automode-funktioner där: 0=automode avaktiverat, 1= automode aktiverat med V.8/V.32 Annex A. Parameter "c" anger minsta anslutningsdatahastighet (300-56000).Parameter "d" anger högsta anslutningshastighet (300-56000); Parameter "e" anger codec-typ (0=Law och 1=A-Law). Parameter "f" anger "robbed bit" signalavkänning (0=avkänning avaktiverad 1=avkänning aktiverad)

MNP/V.42/V.42bis/V.44-kommandon

Kommando		Funktion
%C_	%C0	Avaktivera MNP Klass 5 och V.42bis datakomprimering
	%C1	Aktivera endast MNP Klass 5 datakomprimering
	%C2	Aktivera endast V.42bis datakomprimering
	%C3	Aktivera MNP Klass 5 och V.42bis datakomprimering
&Q_	&Q0	Endast direkt datalänk (samma som \N1)
	&Q5	V.42 datalänk med fallback-alternativ
	&Q6	Endast normal datalänk (samma som \N0)
+DS44=0, 0		Avaktivera V.44
+DS44=3, 0		Aktivera V.44
+DS44?		Aktuella värden
+DS44=?		Lista över värden som kan användas

Fax Klass 1-kommandon

+FAE=n	Data/Fax autosvar
+FCLASS=n	Serviceklass
+FRH=n	Ta emot data med HDLC-inramning
+FRM=n	Ta emot data
+FRS=n	Ta emot tystnad
+FTH=n	Överför data med HDLC-inramning
+FTM=n	Överför data
+FTS=n	Avbryt överföring och vänta

Fax Klass 2 kommandon

+FCLASS=n	Serviceklass.
+FAA=n	Adaptivt svar.
+FAXERR	Faxfelvärde.
+FBOR	Fas C databitordning.
+FBUF?	Buffertstorlek (skrivskyddad).
+FCFR	Ange bekräftelse på att ta emot.
+FCLASS=	Serviceklass.
+FCON	Svar från faksimilanslutning.
+FCIG	Ställ in identifiering för avfrågningsstation.
+FCIG:	Rapportera identifiering för avfrågningsstation.
+FCR	Kapacitet att ta emot.
+FCR=	Kapacitet att ta emot.
+FCSI:	Rapportera ID för uppringd station.
+FDCC=	Parametrar för DCE-kapacitet.
+FDCS:	Rapportera aktuell session.
+FDCS=	Resultat för aktuell session.
+FDIS:	Rapportera fjärrkapacitet.
+FDIS=	Aktuella sessionsparametrar.
+FDR	Påbörja eller fortsatt fas C ta emot data.
+FDT=	Dataöverföring.
+FDTC:	Rapportera kapacitet för avfrågningsstation.
+FET:	Svar från Post page-meddelande.
+FET=N	Överför sidinterpunktion.
+FHNG	Avsluta samtal med status.
+FK	Avsluta session.
+FLID=	Lokal ID-sträng.
+FLPL	Dokument för avfrågning.
+FMDL?	Identifiera modell.
+FMFR?	Identifiera tillverkare.

+FPHCTO	Fas C timeout.
+FPOLL	Indikerar avfrågningsförfrågan.
+FPTS:	Sidöverföringsstatus.
+FPTS=	Sidöverföringsstatus.
+FRECV?	Identifiera revision.
+FSPT	Aktivera avfrågning.
+FTSI:	Rapportera ID för sändande station.

Röstkommandon

#BDR	Välj baud-hastighet
#CID	Aktivera nummerpresentation och rapporteringsformat
#CLS	Välj data, fax eller röst/audio
#MDL?	Identifiera modell
#MFR?	Identifiera tillverkare
#REV?	Identifiera revisionsnivå
#TL	Ljudutmatning, överföringsnivå
#VBQ?	Fråga buffertstorlek
#VBS	Bitar per sampel (ADPCM eller PCM)
#VBT	Timer för ljudsignal
#VCI?	Identifiera kompressionsmetod
#VLS	Välj röstlinje
#VRA	Timer för Återuppringning slutar
#VRN	Timer för Återuppringning kom inte
#VRX	Läge för att ta emot röst
#VSDB	Tuner för att ta bort tystnad
#VSK	Buffer skid-inställning
#VSP	Tystnadsavkänningsperiod
#VSR	Val av avsökningshastighet
#VSS	Tuner för att ta bort tystnad
#VTD	Kapacitet för DTMF-tonrapport
#VTM	Aktivera placering av tidsberäkningsmarkering
#VTS	Generera tonsignaler
#VTX	Röstöverföringsläge

Anmärkning för användare i Schweiz:

Om taxsignalen för telefonlinjen från Swisscom inte är frånkopplad kan modemfunktionen försämrats. Försämringen kan upphävas med ett filter med följande specifikationer:

Telekom PTT SCR-BE
Taximpulssperrfilter - 12 kHz
PTT Art. 444.112.7
Bakom 93.0291.Z.N

Bilaga D. Övrig information

Lenovo kanske inte erbjuder de produkter, tjänster eller funktioner som beskrivs i det här dokumentet i alla länder. Ta kontakt med närmaste Lenovoåterförsäljare om du vill veta vilka produkter och tjänster som finns där du bor. Hänvisningar till Lenovos produkter (produkter innefattar även program och tjänster) betyder inte att bara Lenovos produkter får användas. Förutsatt att intrång i Lenovos immateriella eller andra skyddade rättigheter inte sker, får funktionellt likvärdiga produkter, program eller tjänster användas i stället för motsvarande produkt från Lenovo. Det är dock användarens skyldighet att utvärdera och kontrollera funktionen hos produkter, program och tjänster som inte kommer från Lenovo.

Lenovo kan ha patent eller ha ansökt om patent på produkter som nämns i detta dokument. Dokumentet ger ingen licens till sådana patent. Skriftliga frågor om licenser kan skickas till:

*Lenovo (United States), Inc.
500 Park Offices Drive, Hwy. 54
Research Triangle Park, NC 27709
USA
Attention: Lenovo Director of Licensing*

LENOVO GROUP LTD. TILLHANDAHÅLLER DENNA PUBLIKATION I BEFINTLIGT SKICK UTAN GARANTIER AV NÅGOT SLAG, SÅVÄL UTTRYCKTA SOM UNDERFÖRSTÅDDA, INKLUSIVE, MEN INTE BEGRÄNSAT TILL UNDERFÖRSTÅDDA GARANTIER AVSEENDE INTRÅNG I UPPHOVSRÄTT, PUBLIKATIONENS ALLMÄNNA BESKAFFENHET ELLER LÄMPLIGHET FÖR ETT VISST ÄNDAMÅL. I vissa länder är det inte tillåtet att undanta vare sig uttalade eller underförstådda garantier, vilket innebär att ovanstående kanske inte gäller.

Informationen kan innehålla fel av teknisk eller typografisk natur. Informationen uppdateras regelbundet och ändringarna införs i nya utgåvor. Lenovo kan komma att göra förbättringar och ändringar i produkterna och programmen som beskrivs i publikationen.

De produkter som beskrivs i det här dokumentet är inte avsedda för användning vid transplantationer eller andra livsuppehållande tillämpningar där försämrad funktion kan leda till personskada eller dödsfall. Den information som finns i det här dokumentet varken påverkar eller ändrar Lenovos produktspecifikationer och garantier. Ingenting i detta dokument utgör en uttrycklig eller underförstådd licens eller indemnitetsförklaring under Lenovos eller annan parts immateriella rättigheter. All information i dokumentet har erhållits i specifika miljöer och är avsedd som en illustration. Resultaten i andra operativmiljöer kan variera.

Lenovo förbehåller sig rätten att fritt använda och distribuera användarnas synpunkter.

Hänvisningarna till andra webbplatser än Lenovos egna görs endast i informationssyfte och Lenovo ger inga som helst garantier beträffande dessa platser. Material som finns på dessa webbplatser ingår inte i materialet som hör till denna produkt och användning av dessa webbplatser sker på kundens eget ansvar.

Alla prestandauppgifter som omnämns här har tagits fram i en kontrollerad miljö. Resultaten i andra operativmiljöer kan variera något. Vissa mätningar har gjorts på

system under utveckling och det finns ingen garanti att dessa mätresultat kommer att bli desamma på allmänt tillgängliga system. Dessutom har vissa mätningar uppskattats genom extrapolering. De faktiska resultaten kan variera. Alla som använder det här dokumentet bör bekräfta de data som gäller den egna miljön.

Information om funktioner för tv

Följande gäller modeller som har en fabriksinstallerad funktion för att visa information från datorn på en tv.

I denna produkt ingår upphovsrättsligt skyddad teknik som bygger på metoder som är skyddade av amerikanska patent och andra immateriella rättigheter som innehas av Macrovision Corporation m.fl. Användning av denna upphovsrättsligt skyddade teknik kräver tillstånd av Macrovision Corporation och gäller enbart för hemmabruk och annan begränsad visning, utom i de fall Macrovision Corporation har gett tillstånd till annat. Dekonstruktion eller annan disassemblering är förbjuden.

Varumärken

Följande är varumärken som tillhör Lenovo i USA och/eller andra länder:

- Lenovo
- ThinkCentre
- ThinkVantage

Följande är varumärken som tillhör International Business Machines Corporation i USA och/eller andra länder:

- IBM (används under licens)
- Wake on LAN

Microsoft och Windows är varumärken som tillhör Microsoft Corporation i USA och/eller andra länder.

Intel, Celeron och Pentium är varumärken som tillhör Intel corporation i USA och/eller andra länder.

Linux är ett varumärke som tillhör Linus Torvalds i USA och/eller andra länder.

Andra namn på företag, produkter eller tjänster kan vara varumärken eller andra näringskännetecken som tillhör andra.

Index

A

- ansluta enheter 23
- använda
 - inställningsprogrammet (Setup Utility) 31
 - lösenord 31
 - säkerhetsprofil för enheter 34
- arbetsmiljö 4

B

- batteriets placering 15
- beskrivning av kontakterna 10
- byta
 - batteri 27
- byta batteri 27
- byta lösenord 33

C

- CMOS, rensa 28

D

- drivrutiner 10

E

- enheter
 - ansluta 23
 - diskettenhet 5
 - enhetsfack 3, 19
 - hårddisk 5
 - installera 21
 - interna 2, 19
 - optiska 5
 - specifikationer 19
 - utbytbara medier 5
- Ethernetport 10

F

- fel när POST/BIOS uppdateras 38
- fysiska specifikationer 4

G

- grafik, system 2

H

- hantera enheter som är känsliga för statisk elektricitet 6
- Hyper Threading 35
- hårddisk drivrutin säkerhet 31

I

- in- och utmatning
 - funktioner 2
- Informationsresurser xiii
- installera tillbehör
 - DIMM-moduler 17
 - externa 6
 - kort 18
 - minne 17
 - minnesmoduler 17
 - säkerhetsfunktioner 24
- inställningsprogrammet (Setup Utility) 31
- inställningsverktyg 31

K

- kablar, ansluta 29
- komponenter
 - placering 14
- komponenternas placering 14
- kontakter
 - baksidan 8
 - framsidan 7
- kort
 - installera 18
 - kontakter 18
 - PCI (Peripheral Component Interconnect) 5
- kåpa
 - byta 29
 - ta av 11

L

- linjeingång för ljud 10
- ljud, system 2
- ljudnivå 4
- ljudutgång 10
- lösenord
 - användare 32
 - för administratör 32
 - glömt eller förlorat 28
 - ställa in, ändra, ta bort 33
 - synpunkter 31
 - säkra 31
 - ta bort 28

M

- maskinfunktioner 1
- mikrofoningång 10
- minne
 - DIMM-moduler 17
 - system 17
- minnesmoduler, installera 17
- modemkommandon
 - Fax Klass 1 45
 - Fax Klass 2 45
 - Grundläggande AT 41
 - MNP/V.42/V.42bis/V.44 44

modemkommandon (forts)
Röst 46
Utökade AT 43
musport 10

P

parallellport 10
productivity center 28

R

rengöra musen 39

S

serieport 10
skaffa
 drivrutiner 11
specifikationer
 fysiska 4
strömförsörjning
 Förberedd för ACPI (Advanced Configuration and Power Interface) 3
 Förberedd för APM (Advanced Power Management) 3
systemkort
 identifiera delar 15
 kontakter 15
 minne 5, 15, 16
 placering 15, 16
systemprogram 37
säkerhet
 funktioner 3, 24
 inbyggt kabellås 26, 27
 uttag för hänglås 26
säkerhetsprofil för enheter 34
sätta tillbaka kåpan 29

T

ta av kåpan 11
ta bort lösenord 33
tangentspår 10
ThinkVantage 28
tillbehör 5
 externa 5
 interna 5
tillgängliga 4

U

USB-portar 10
uttag för hänglås 26

V

välja startenheter 34

Å

återställning av startblock 38

Ä

ändra startordningen 34

Ö

översikt xiii

ThinkCentre

PN: 41D4473

(1P) P/N: 41D4473

