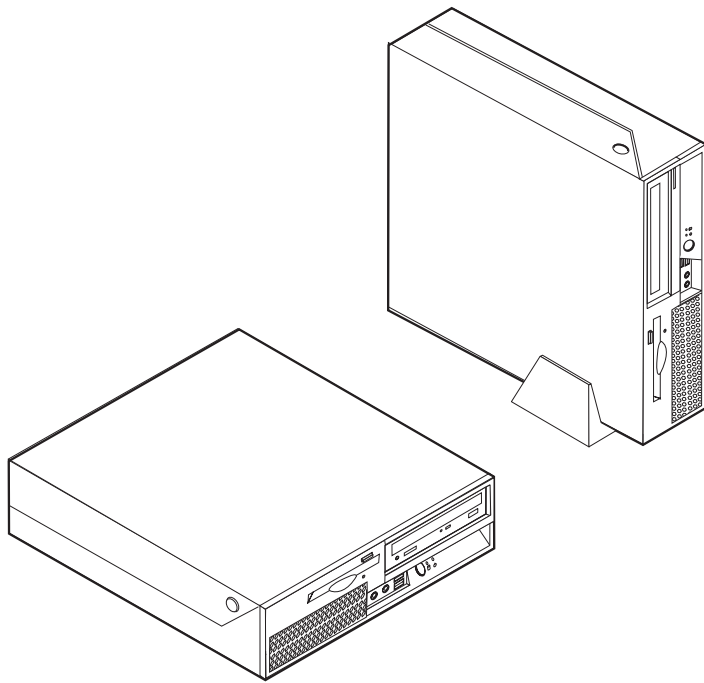


ThinkCentre

Gids voor het vervangen van hardware

Type 8289, 8298, 8328
Type 8341, 8344, 8382



Gids voor het vervangen van hardware

Type 8289, 8298, 8328

Type 8341, 8344, 8382

Eerste uitgave (november 2005)

© Copyright Lenovo 2005.
Portions © Copyright IBM Corp. 2005.

Inhoudsopgave

Overzicht	v
Veiligheidsrichtlijnen bij het vervangen van CRU's	v
Veiligheidsrichtlijnen bij het vervangen van FRU's.	v
Aanvullende informatie	v
Benodigd gereedschap	vi
Omgaan met apparaten die gevoelig zijn voor statische elektriciteit	vi

Hoofdstuk 1. De plaats van de onderdelen	1
De plaats van componenten	1
De plaats van de knoppen en aansluitingen (voorkant)	2
De plaats van de aansluitingen aan de achterkant van de computer	3
Onderdelen van de systeemplaat	4

Hoofdstuk 2. Hardware vervangen	5
De kap verwijderen	5

De voedingseenheid vervangen	6
De systeemplaat vervangen	8
De microprocessor vervangen	12
Een geheugenmodule vervangen	17
Een adapter vervangen	20
Een vaste-schijfstation vervangen	22
Een optische-schijfstation vervangen	24
Het diskettestation vervangen	26
De ventilator vervangen	27
Het toetsenbord vervangen	30
De muis vervangen.	30
De interne luidspreker vervangen	31
Het vervangen van de CRU voltooiën	32
Het BIOS bijwerken (flashen) vanaf een diskette of CD-ROM	33

Bijlage. Kennisgevingen	35
Kennisgeving televisieuitvoer	36
Handelsmerken	36

Overzicht

Deze gids is bedoeld zowel voor klanten die zelf CRU's (Customer Replaceable Units, door de klant te vervangen eenheden) vervangen, als voor onderhoudstechnici die zich bezighouden met de vervanging van FRU's (Field Replacement Units, op locatie te vervangen eenheden). In deze gids worden CRU's en FRU's over het algemeen "onderdelen" genoemd.

Deze gids bevat niet voor alle onderdelen een procedure. Er wordt van uitgegaan dat kabels, schakelaars en bepaalde mechanische onderdelen door onderhoudstechnici ook zonder stapsgewijze procedures kunnen worden vervangen.

Opmerking: Gebruik alleen de onderdelen die door Lenovo zijn verstrekt.

In deze gids vindt u instructies voor het vervangen van de volgende onderdelen:

- Voedingseenheid
- System board
- Microprocessor
- Geheugenmodules
- Adapter
- Vaste-schijfstation
- Optische-schijfstation
- Diskettestation
- Ventilator
- Toetsenbord
- Muis
- Interne luidspreker

Veiligheidsrichtlijnen bij het vervangen van CRU's

Open de computer niet en probeer geen reparaties uit te voeren voordat u de "Belangrijke veiligheidsvoorschriften" hebt gelezen in het *Naslagboekje* dat bij de computer is geleverd. Als u het *Naslagboekje* niet meer hebt, kunt u het downloaden vanaf de Support-website op <http://www.lenovo.com/think/support>.

Veiligheidsrichtlijnen bij het vervangen van FRU's

Voer geen reparatiewerkzaamheden uit voordat u het gedeelte "Important safety information" in de publicatie *Hardware Maintenance Manual* (HMM) voor de computer hebt gelezen. U vindt deze HMM op de Support-website op <http://www.lenovo.com/think/support>.

Aanvullende informatie

Als u toegang hebt tot internet, kunt u daar de meest recente informatie voor uw computer bekijken.

U treft de volgende informatie aan:

- Informatie over het verwijderen en installeren van CRU's

- Publicaties
- Informatie over probleemoplossing
- Informatie over onderdelen
- Downloads en stuurprogramma's
- Links naar andere nuttige informatiebronnen op internet
- Telefoonlijst voor ondersteuning

Ga voor al deze informatie naar: <http://www.lenovo.com/think/support>

Benodigd gereedschap

Voor het vervangen van sommige onderdelen in de computer hebt u een schroevendraaier nodig. Bij een aantal opties is er ook nog ander gereedschap vereist.

Omgaan met apparaten die gevoelig zijn voor statische elektriciteit

Statische elektriciteit is ongevaarlijk voor uzelf, maar kan leiden tot ernstige schade aan de onderdelen van de computer.

Wanneer u een onderdeel vervangt, dient u de antistatische verpakking met het nieuwe onderdeel *niet* te openen voordat het beschadigde onderdeel is verwijderd uit de computer en u klaar bent om het nieuwe onderdeel te installeren.

Neem bij het omgaan met onderdelen en computercomponenten de volgende voorzorgsmaatregelen in acht om schade door statische elektriciteit te voorkomen:

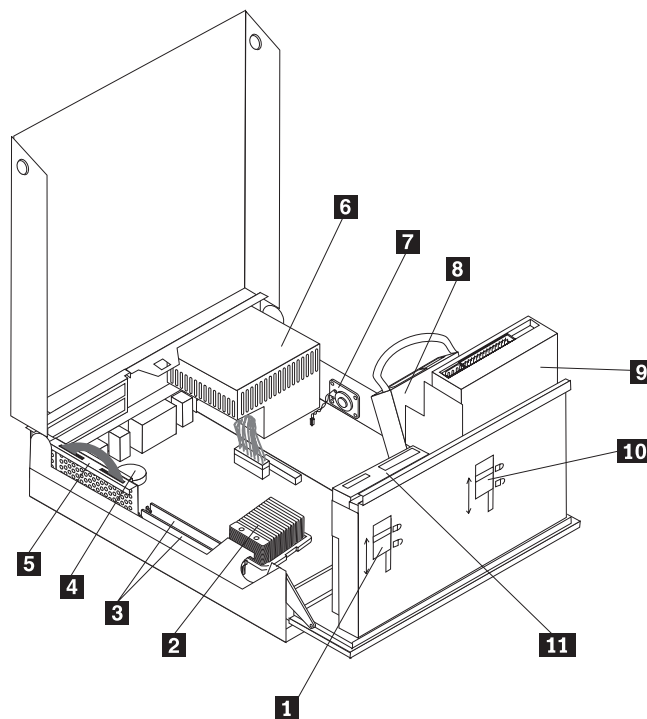
- Beweeg zo min mogelijk. Door wrijving kan er statische elektriciteit ontstaan.
- Ga altijd voorzichtig om met onderdelen en andere computercomponenten. Pak adapterkaarten, geheugenmodules, systeemplaten en microprocessors bij de rand beet. Raak nooit onbeschermd elektronische componenten aan.
- Zorg ook dat anderen de onderdelen en andere computercomponenten niet aanraken.
- Voordat u een nieuw onderdeel installeert, houdt u de antistatische verpakking met dat onderdeel minstens 2 seconden tegen een metalen afdekplaatje van een uitbreidingsleuf aan, of tegen een ander ongeverfd metalen oppervlak op de computer. Hiermee vermindert u de statische lading van de verpakking en van uw lichaam.
- Installeer het nieuwe onderdeel zo mogelijk direct in de computer, zonder het eerst neer te leggen. Als u het onderdeel neer moet leggen nadat u het uit de verpakking hebt gehaald, leg het dan op de antistatische verpakking op een vlakke ondergrond.
- Leg het onderdeel niet op de kap van de computer of op een metalen ondergrond.

Hoofdstuk 1. De plaats van de onderdelen

In dit hoofdstuk vindt u een aantal afbeeldingen die u helpen vast te stellen waar de diverse onderdelen van de computer zich bevinden. Hoe u de kap van de computer opent, leest u in “De kap verwijderen” op pagina 5.

De plaats van componenten

In onderstaande afbeelding kunt u zien waar de verschillende onderdelen zich bevinden.

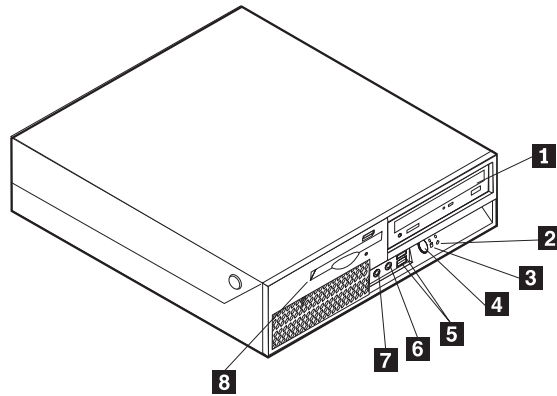


- | | | | |
|----------|-------------------------------|-----------|-------------------------------------------------------|
| 1 | Vergrendeling diskettestation | 7 | Interne luidspreker |
| 2 | Microprocessor en koelelement | 8 | Vaste-schijfstation |
| 3 | Geheugenaansluitingen (2) | 9 | Optische-schijfstation (zoals een CD- of DVD-station) |
| 4 | Batterij | 10 | Vergrendeling optische-schijfstation |
| 5 | PCI-uitbreidingskaart | 11 | Diskettestation |
| 6 | Voedingseenheid | | |

De plaats van de knoppen en aansluitingen (voorkant)

In onderstaande afbeelding ziet u waar de knoppen en aansluitingen zich aan de voorkant van de computer bevinden.

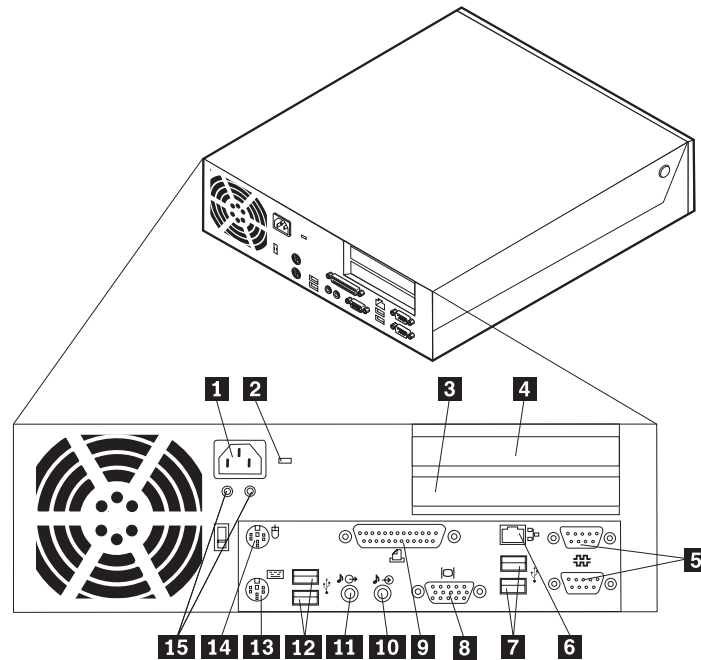
Opmerking: Niet alle computermodellen beschikken over de volgende knoppen en aansluitingen.



- | | | | |
|----------|------------------------------------------------------------------|----------|--------------------------------------|
| 1 | Optisch station en tweede vasteschijfstation (bepaalde modellen) | 5 | USB-poorten (2) |
| 2 | Activiteitslampje vaste schijfstation | 6 | Microfoonaansluiting |
| 3 | Aan/uit-lampje | 7 | Hoofdtelefoonaansluiting |
| 4 | Aan/uit-knop | 8 | Diskettestation (niet alle modellen) |

De plaats van de aansluitingen aan de achterkant van de computer

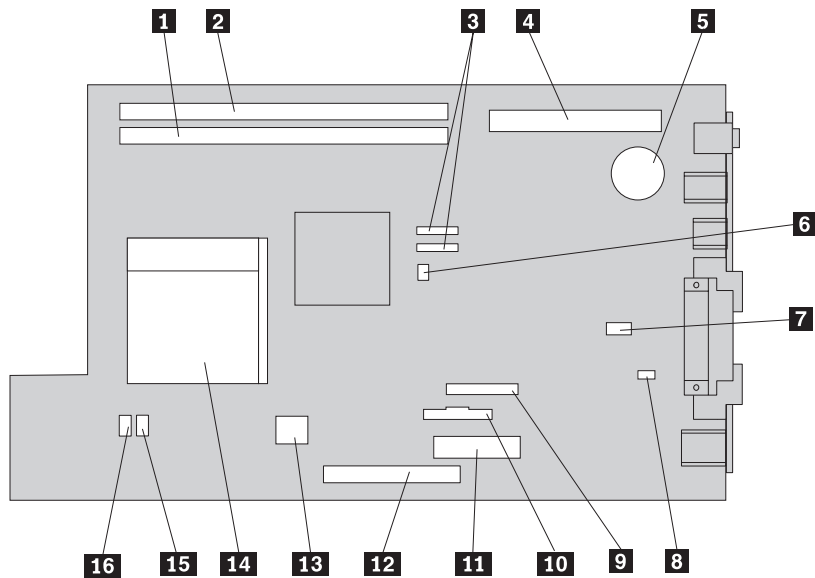
In onderstaande afbeelding ziet u waar de aansluitingen zich aan de achterkant van de computer bevinden.



- | | | | |
|----------|--------------------------------------|-----------|------------------------------------|
| 1 | Aansluiting voor netvoeding | 9 | Parallele poort |
| 2 | Vergrendeling kabelslot (Kensington) | 10 | Audio lijningang |
| 3 | PCI Express (x1) adapter-aansluiting | 11 | Audio lijnuitgang |
| 4 | Aansluiting PCI-adapter | 12 | USB-poorten (2) |
| 5 | Seriële poorten(2) | 13 | Toetsenbordaansluiting (standaard) |
| 6 | Ethernet-aansluiting | 14 | Muisaansluiting (standaard) |
| 7 | USB-poorten (2) | 15 | Diagnoselampje netvoeding |
| 8 | VGA-beeldscherm aansluiting | | |

Onderdelen van de systeemplaat

In de onderstaande afbeelding ziet u de plaats van de onderdelen op de systeemplaat.



- | | | | |
|----------|---------------------------------|-----------|-------------------------------|
| 1 | Geheugenaansluiting 1 | 9 | Diskettestationaansluiting |
| 2 | Geheugenaansluiting 2 | 10 | Aansluiting voorpaneel |
| 3 | SATA IDE-aansluiting (2) | 11 | Aansluiting voor netvoeding |
| 4 | PCI uitbreidingsaansluiting | 12 | Primaire IDE-aansluiting PATA |
| 5 | Batterij | 13 | 12V voedingsaansluiting |
| 6 | CMOS wis/herstel-jumper | 14 | Microprocessor |
| 7 | Ventilator aansluiting 3 | 15 | Ventilator aansluiting 2 |
| 8 | Aansluiting interne luidspreker | 16 | Ventilator aansluiting 1 |

Hoofdstuk 2. Hardware vervangen

Attentie

Open de computer niet en probeer geen reparaties uit te voeren voordat u de “Belangrijke veiligheidsvoorschriften” hebt gelezen. Deze vindt u in het *Naslagboekje* dat bij de computer is geleverd en in de publicatie *Hardware Maintenance Manual (HMM)* voor de computer. U kunt het *Naslagboekje* en de *HMM* downloaden vanaf de Support-website op <http://www.lenovo.com/think/support/>.

Opmerking: Gebruik alleen onderdelen die door Lenovo zijn verstrekt.

De kap verwijderen

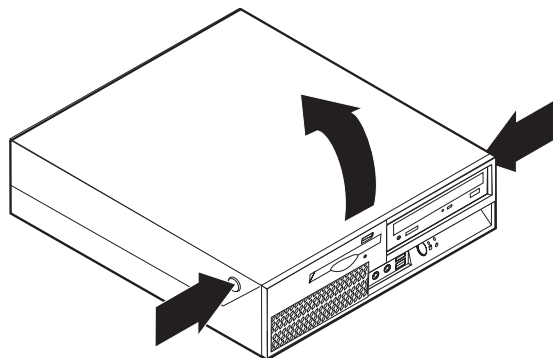
Belangrijk



Zet de computer uit en laat hem 3 tot 5 minuten afkoelen voordat u de computerkap verwijdert.

U verwijdert de kap van de computer als volgt:

1. Verwijder vrije media (diskettes, CD's, of tapes) uit de stations, sluit uw besturingssysteem af, schakel alle aangesloten apparatuur uit en zet de computer uit.
2. Haal alle stekkers uit het stopcontact.
3. Ontkoppel de kabels die op de computer zijn aangesloten. Dit geldt voor net-snoeren, I/O-kabels en alle andere op de computer aangesloten kabels. Zie “De plaats van de knoppen en aansluitingen (voorkant)” op pagina 2 en “De plaats van de aansluitingen aan de achterkant van de computer” op pagina 3.
4. Verwijder de vloerstandaard, indien aanwezig.
5. Verwijder eventueel aanwezige sloten waarmee de computerkap is vastgezet, zoals een kabelslot.
6. Druk de twee knoppen in en kantel de kap naar boven.



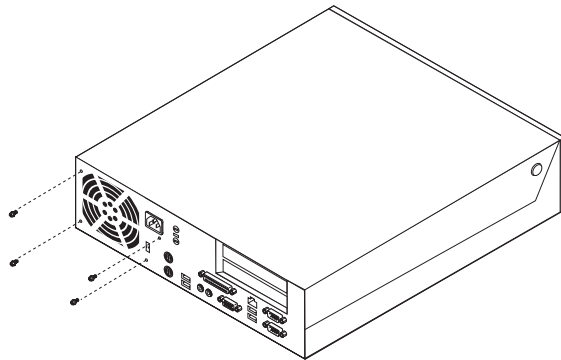
De voedingseenheid vervangen

Attentie

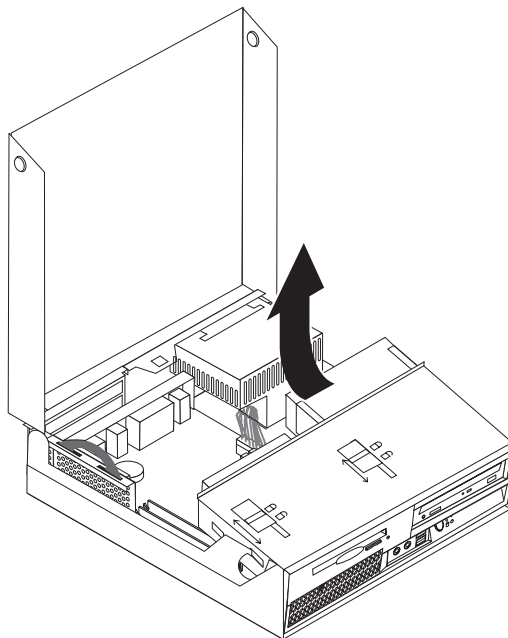
Open de computer niet en probeer geen reparaties uit te voeren voordat u de “Belangrijke veiligheidsvoorschriften” hebt gelezen. Deze vindt u in het *Naslagboekje* dat bij de computer is geleverd en in de publicatie *Hardware Maintenance Manual (HMM)* voor de computer. U kunt het *Naslagboekje* en de *HMM* downloaden vanaf de Support-website op <http://www.lenovo.com/think/support/>.

Om de voedingseenheid te vervangen, doet u het volgende:

1. Verwijder de vier schroeven aan de achterkant van het chassis waarmee de voedingseenheid is vastgezet.



2. Open de kap van de computer. Zie de “De kap verwijderen” op pagina 5.
3. Kantel de stationhouder omhoog om bij de kabelaansluitingen te kunnen.

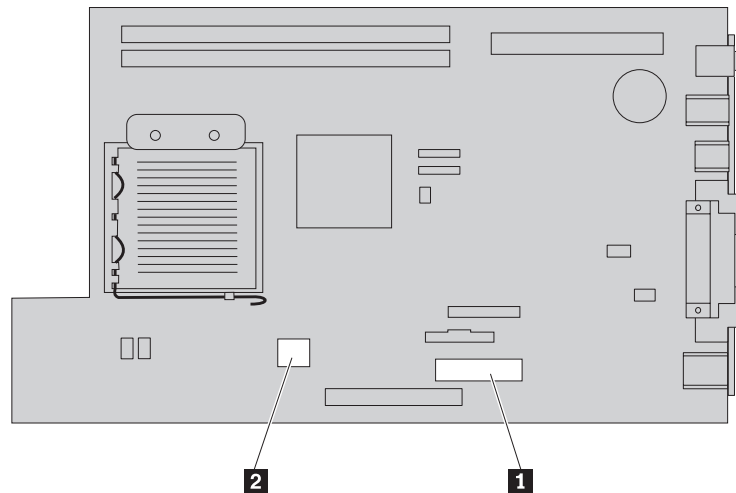


4. Kijk waar de voedingseenheid zich bevindt. Zie “De plaats van componenten” op pagina 1.

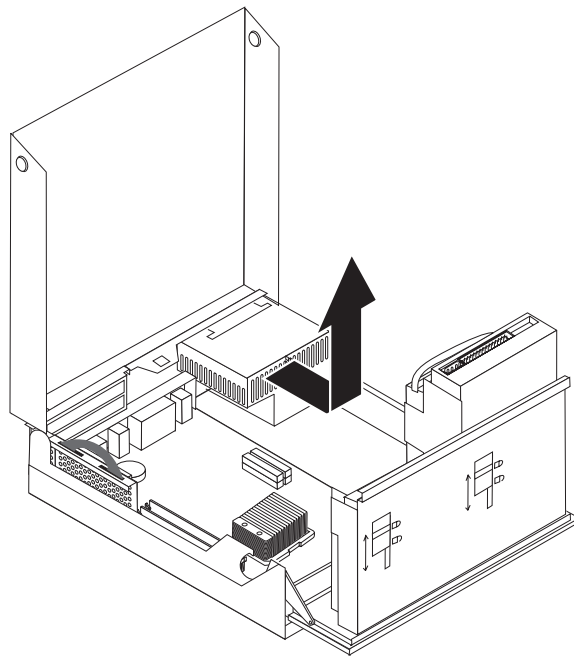
Belangrijk

Kijk goed hoe de kabels zijn geleid. Na het aanbrengen van de nieuwe voedingseenheid moet u de kabels weer op dezelfde manier leiden.

5. Ontkoppel de voedingskabels van het vaste-schijfstation en het optische station.
6. Ontkoppel de voedingskabels **1** en **2** van de aansluitingen op de systeemplaat en van alle stations.



7. Verwijder alle voedingskabels uit de klemmetjes.
8. Schuif de voedingseenheid naar voren uit de computer.



9. Plaats de nieuwe voedingseenheid zodanig in het chassis dat de schroefgaten in de voedingseenheid gelijk liggen met die in het chassis.

Opmerking: Gebruik alleen de schroeven die door Lenovo zijn verstrekt.

10. Steek de schroeven voor de voedingseenheid in de achterkant van het chassis en draai ze goed vast.
11. Sluit de voedingskabels weer aan op het vaste-schijfstation en het optische station.
12. Sluit de de voedingskabels weer aan op de systeemplaat.
13. Ga naar "Het vervangen van de CRU voltooien" op pagina 32.

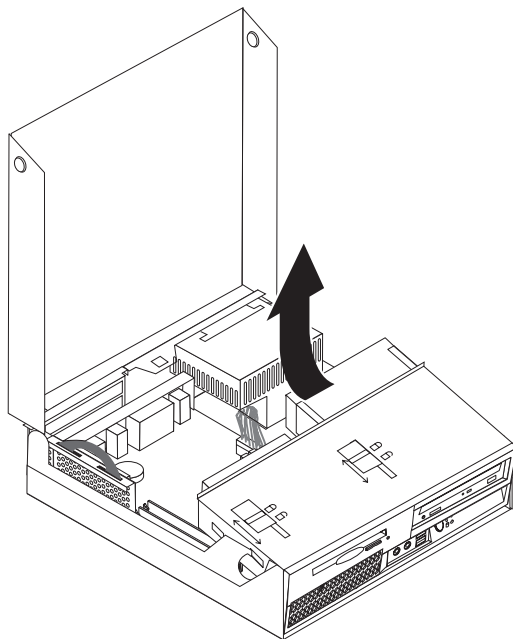
De systeemplaat vervangen

Attentie

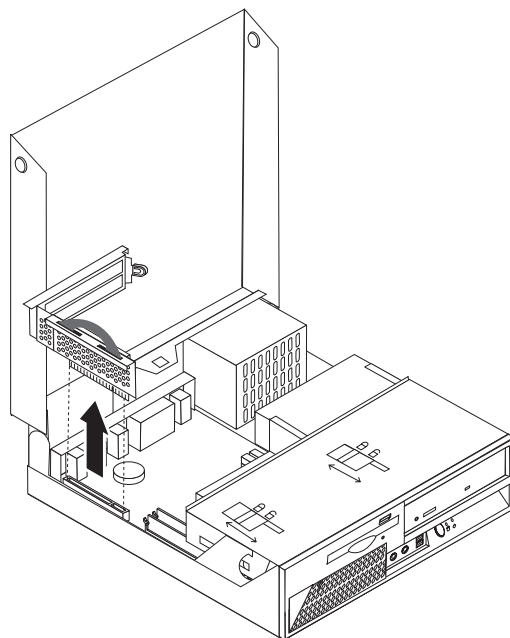
Open de computer niet en probeer geen reparaties uit te voeren voordat u de "Belangrijke veiligheidsvoorschriften" hebt gelezen. Deze vindt u in het *Naslagboekje* dat bij de computer is geleverd en in de publicatie *Hardware Maintenance Manual (HMM)* voor de computer. U kunt het *Naslagboekje* en de *HMM* downloaden vanaf de Support-website op <http://www.lenovo.com/think/support/>.

Om de systeemplaat te vervangen, doet u het volgende:

1. Zet de computer uit en laat hem een uur afkoelen.
2. Open de kap van de computer. Zie "De kap verwijderen" op pagina 5.
3. Draai de stationhouder omhoog om bij de systeemplaat te kunnen.



4. Om de PCI-uitbreidingskaart en eventueel geïnstalleerde PCI-adapters te verwijderen houdt u de achterkant van het computerchassis neergedrukt en trekt u de hendel omhoog.

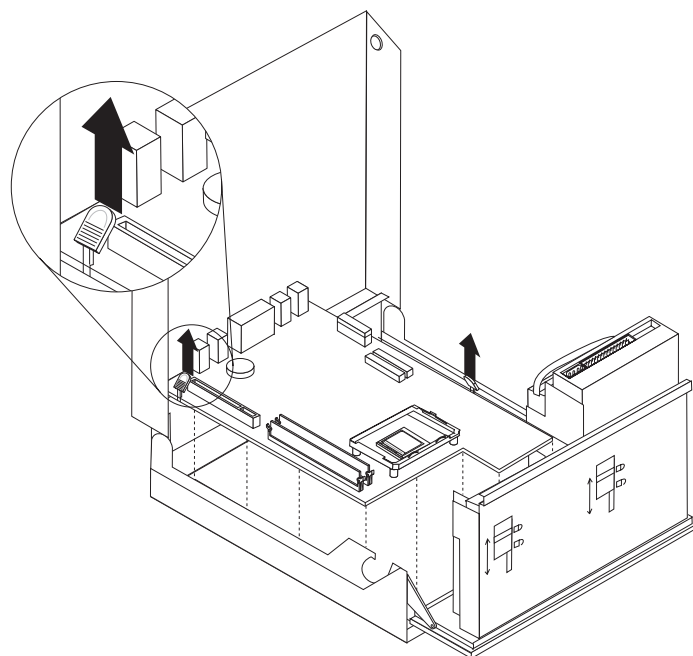


5. Ontkoppel de kabels die op de systeemplaat zijn aangesloten. Zie “Onderdelen van de systeemplaat” op pagina 4.

Belangrijk

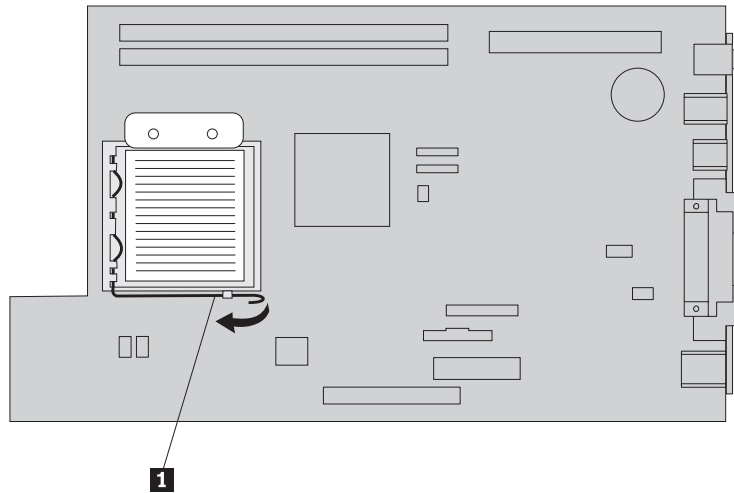
Kijk goed hoe de kabels zijn geleid. Na het aanbrengen van de nieuwe systeemplaat moet u de kabels weer op dezelfde manier leiden.

6. Til de systeemplaat aan de twee blauwe hendels uit de computer.

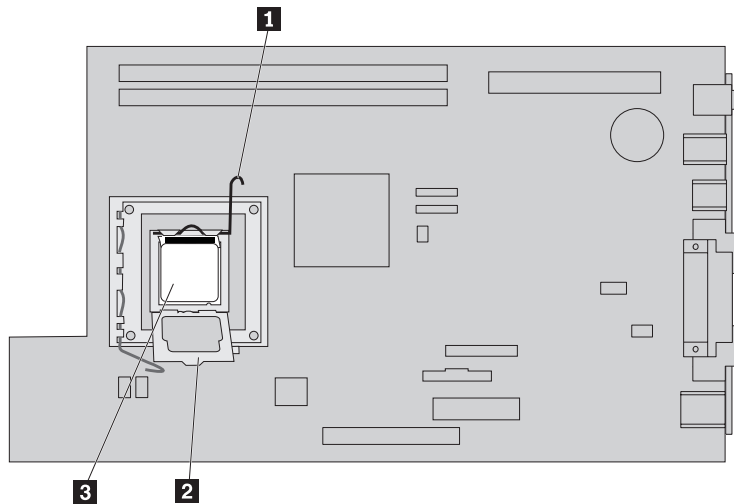


Opmerking: U moet de systeemplaat scheef houden en rond de hoek van de voedingseenheid bewegen om hem uit de computer te kunnen verwijderen.

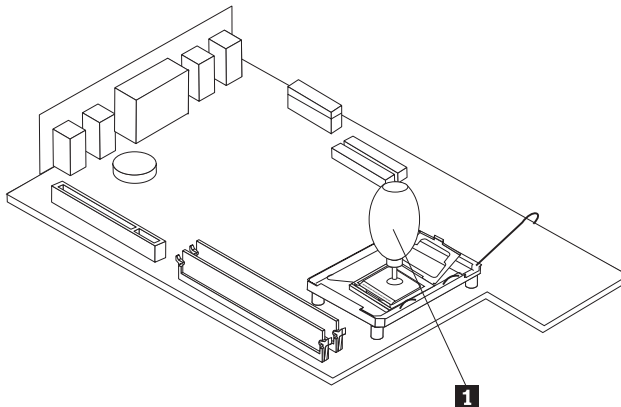
7. Leg de defecte systeemplaat naast de nieuwe op een schone, vlakke ondergrond.
8. Zet de hendel **1** waarmee het koelelement van de microprocessor vastzit, in de ontgrendelde stand.



9. Verwijder het koelelement van de systeemplaat.
10. Maak de hendel **1** voor de microprocessorhouder **2** los die de microprocessor **3** vasthoudt en kantel de houder open.



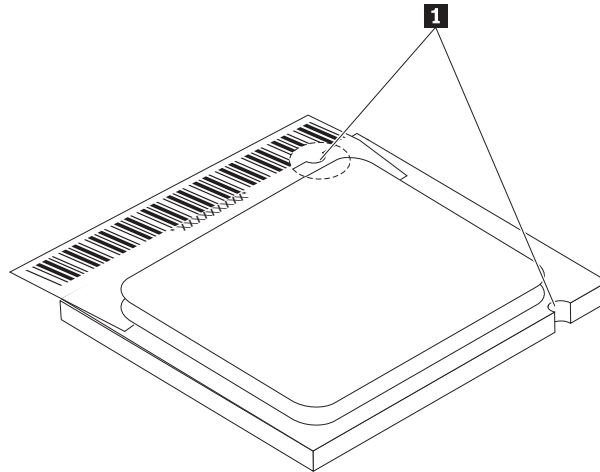
11. Met de vacuümpen **1** tilt u de microprocessor recht uit de aansluiting.



Belangrijk

Raak de gouden contactpunten aan de onderkant van de microprocessor niet aan. Maak bij het verwijderen en installeren van de microprocessor gebruik van de vacuümpen. Als het noodzakelijk is om de microprocessor aan te raken, doe dat dan aan de zijkanten.

- a. Kijk goed aan welke kanten de inkepingen **1** zich op de microprocessor bevinden. Dit is van belang wanneer u de microprocessor op de nieuwe systeemplaat aanbrengt.

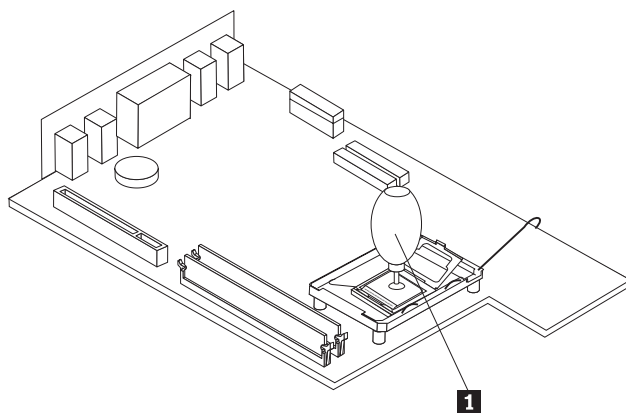


- b. Zorg dat er niets op de aansluiting valt zolang deze open is. Houd de contactpunten zo schoon mogelijk.
12. Maak de grendel op de nieuwe systeemplaat los en kantel de microprocessorhouder totdat deze helemaal open is.
13. Houd de microprocessor zodanig boven de aansluiting dat de inkepingen in de microprocessor op één lijn liggen met de nokjes in de aansluiting op de nieuwe systeemplaat.

Belangrijk

Om te voorkomen dat de microprocessor beschadigd raakt, dient u de microprocessor beslist niet scheef te houden wanneer u hem in de aansluiting steekt.

14. Laat de microprocessor met behulp van de vacuümpen **1** recht in de microprocessoraansluiting zakken.



15. Druk de houder van de microprocessor naar beneden en zet hem vast met de hendel.

Opmerking: De houder is voorzien van een zwarte plastic kap ter bescherming van de aansluiting op de nieuwe systeemplaat. Bij het vergrendelen van de microprocessor moet u het zwarte plastic verwijderen. Plaats het zwarte plastic kapje op de houder van de microprocessor van de defecte systeemplaat.

16. Breng het koelelement aan op de microprocessor en zet het vast.
17. Verwijder de geheugenmodules van de defecte systeemplaat en installeer ze op de nieuwe. Zie "Een geheugenmodule vervangen" op pagina 17. Ga hier verder nadat u de geheugenmodules hebt geïnstalleerd en ga verder met de volgende stap.
18. Installeer de nieuwe systeemplaat in de computer door de nokjes aan de achterkant van de systeemplaat op één lijn te brengen met de sleuven in de achterkant van het computerchassis. Schuif de systeemplaat naar de achterkant van het chassis.
19. Sluit de eerder ontkoppelde kabels weer aan op de systeemplaat. Zorg dat alle kabels goed worden geleid. Zie "Onderdelen van de systeemplaat" op pagina 4.
20. Installeer het PCI-uitbreidingschassis met adapters opnieuw.
21. Ga naar "Het vervangen van de CRU voltooien" op pagina 32.

De microprocessor vervangen

Attentie

Open de computer niet en probeer geen reparaties uit te voeren voordat u de "Belangrijke veiligheidsvoorschriften" hebt gelezen. Deze vindt u in het *Naslagboekje* dat bij de computer is geleverd en in de publicatie *Hardware Maintenance Manual* (HMM) voor de computer. U kunt het *Naslagboekje* en de HMM downloaden vanaf de Support-website op <http://www.lenovo.com/think/support/>.

In dit gedeelte vindt u instructies voor het vervangen van de microprocessor.

Belangrijk

Zet de computer minimaal één uur voordat u de microprocessor verwijdert uit om de interface tussen de microprocessor het koelelement te laten afkoelen.

Belangrijk

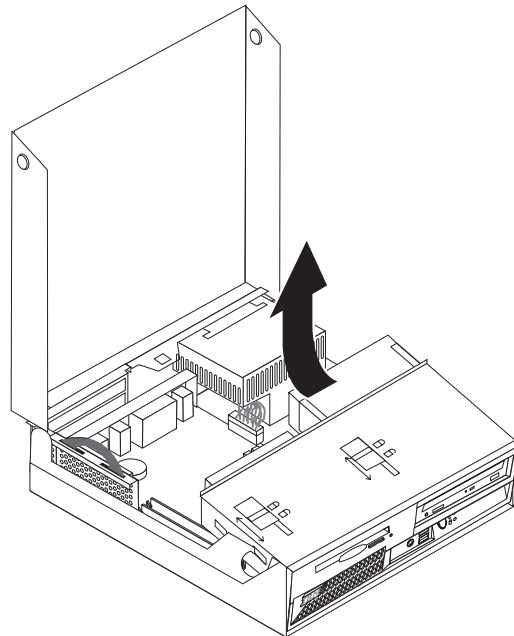
Als u een nieuwe microprocessor ontvangt, ontvangt u tevens een nieuw koelelement en een vacuümpen. U moet het nieuwe koelelement gebruiken in samenhang met de nieuwe microprocessor. Gebruikt u het oude koelelement met de nieuwe microprocessor, dan kan de computer oververhit raken waardoor onvoorspelbare problemen ontstaan.

Belangrijk

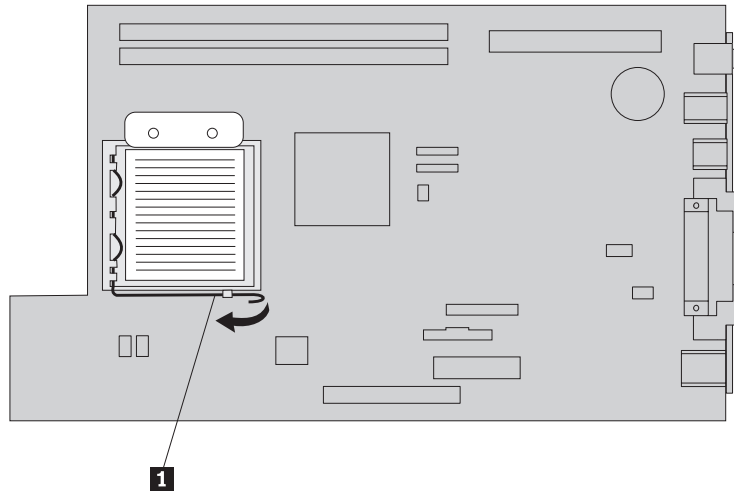
Raak de gouden contactpunten aan de onderkant van de microprocessor niet aan. Maak bij het verwijderen en installeren van de microprocessor gebruik van de vacuümpen. Als het noodzakelijk is om de microprocessor aan te raken, doe dat dan aan de zijkanten.

Om de microprocessor te vervangen, doet u het volgende:

1. Open de kap van de computer. Zie “De kap verwijderen” op pagina 5.
2. Draai de stationhouder omhoog om bij de microprocessor te kunnen.



3. Zet de hendel **1** waarmee het koelelement van de microprocessor vastzit, in de ontgrendelde stand.

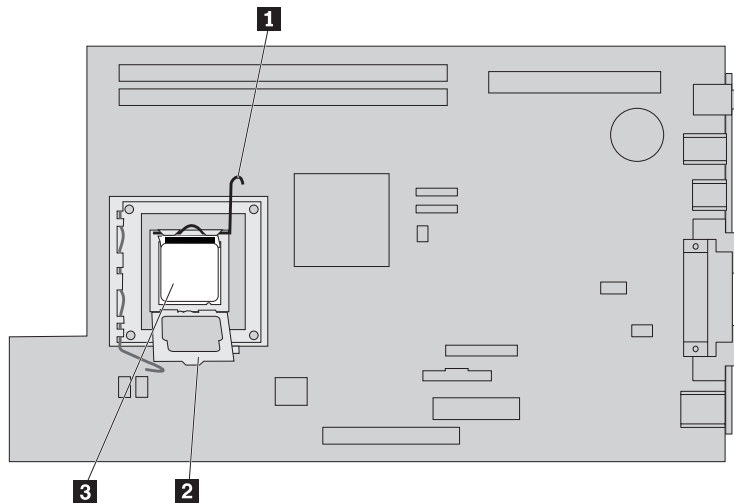


4. Verwijder het koelelement van de systeemplaat.

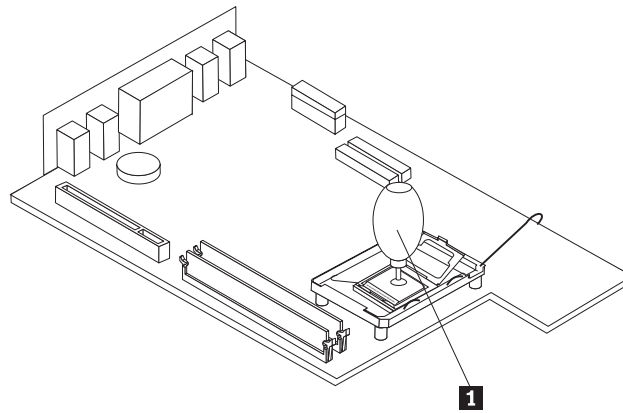
Belangrijk

Gebruikt nooit het oude koelelement met een nieuwe microprocessor. Gebruikt u het oude koelelement met de nieuwe microprocessor, dan kan de computer oververhit raken waardoor onvoorspelbare problemen ontstaan.

5. Maak de hendel **1** voor de microprocessorhouder **2** los die de microprocessor **3** vasthoudt en kantel de houder naar boven tot hij geheel open is.



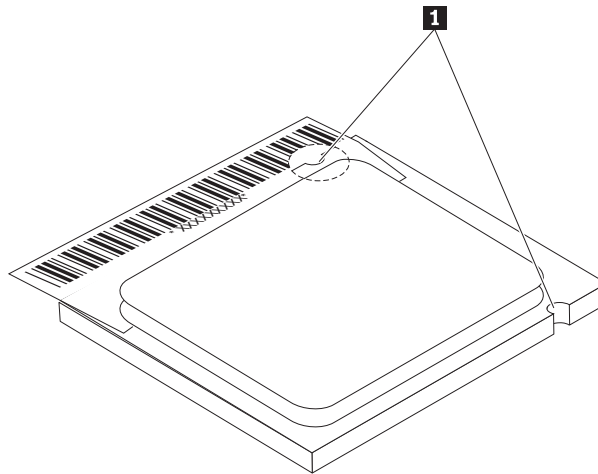
6. Met de vacuümpen **1** tilt u de microprocessor recht uit de aansluiting.



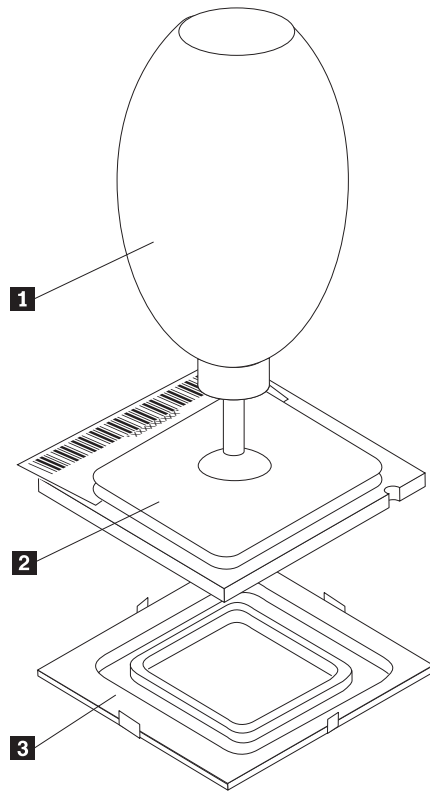
Belangrijk

Raak de gouden contactpunten aan de onderkant van de microprocessor niet aan. Als het noodzakelijk is om de microprocessor aan te raken, doe dat dan aan de zijkanten.

- a. Kijk goed aan welke kanten de inkepingen **1** zich op de microprocessor bevinden. Dit is belangrijk wanneer u de microprocessor weer aanbrengt op de systeemplaat.



- b. Zorg dat er niets op de aansluiting valt zolang deze open is. Houd de contactpunten zo schoon mogelijk.
7. Controleer of de microprocessorhouder helemaal open staat.
8. Maak het zwarte beschermkapje **3** van de gouden contactpunten op de nieuwe microprocessor **2** los, maar verwijder het kapje nog niet. Pak de nieuwe microprocessor op met behulp van de vacuümpomp **1** en verwijder het zwarte beschermkapje pas dan helemaal.

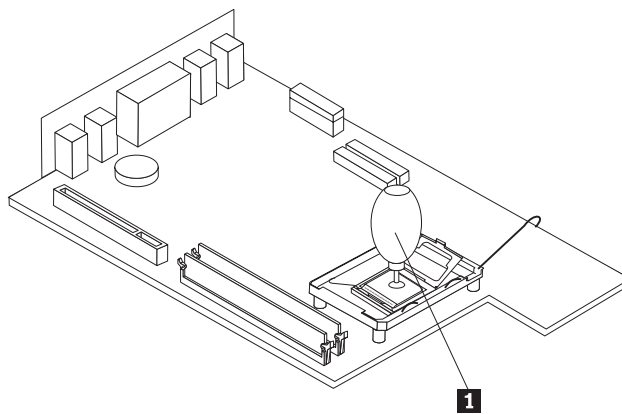


9. Houd de microprocessor zodanig boven de aansluiting dat de inkepingen in de microprocessor op één lijn liggen met de nokjes in de aansluiting.

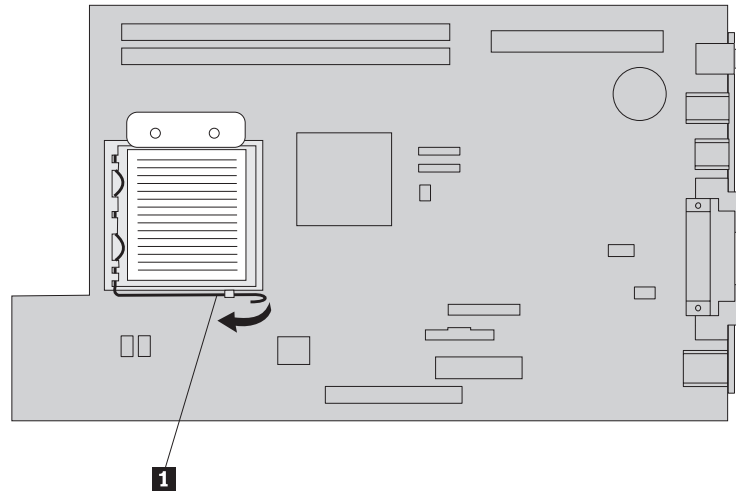
Belangrijk

Om te voorkomen dat de contactpunten van de microprocessor beschadigd raken, dient u de microprocessor beslist niet schief te houden, wanneer u hem in de aansluiting steekt.

10. Laat de microprocessor met behulp van de vacuümpen **1** recht in de microprocessoraansluiting zakken.



11. Beweeg de borgklem van de microprocessor omlaag en druk de hendel naar beneden om de borgklem vast te zetten.
12. Breng het nieuwe koelelement aan en sluit de hendel **1** om het koelelement te vergrendelen.



13. Ga naar “Het vervangen van de CRU voltooien” op pagina 32.

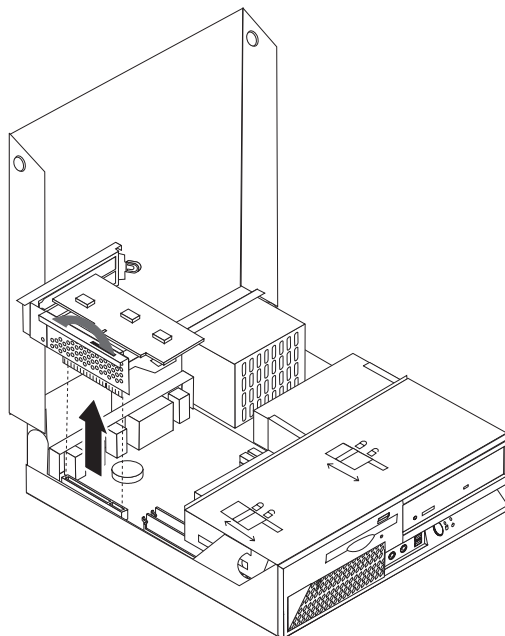
Een geheugenmodule vervangen

Attentie

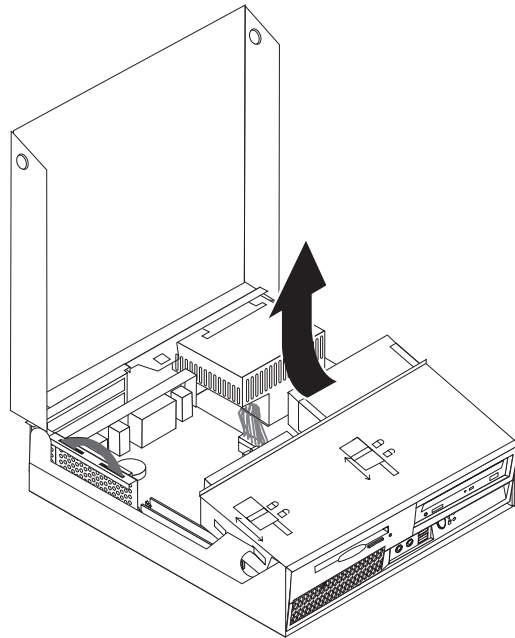
Open de computer niet en probeer geen reparaties uit te voeren voordat u de “Belangrijke veiligheidsvoorschriften” hebt gelezen. Deze vindt u in het *Naslagboekje* dat bij de computer is geleverd en in de publicatie *Hardware Maintenance Manual (HMM)* voor de computer. U kunt het *Naslagboekje* en de *HMM* downloaden vanaf de Support-website op <http://www.lenovo.com/think/support/>.

U vervangt de geheugenmodules als volgt:

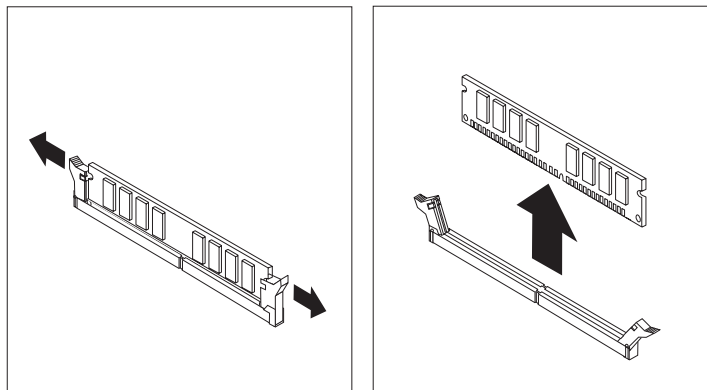
1. Open de kap van de computer. Zie “De kap verwijderen” op pagina 5.
2. Om de PCI-uitbreidingskaart en eventueel geïnstalleerde PCI-adapters te verwijderen houdt u de achterkant van het computerchassis neergedrukt en trekt u de hendel omhoog.



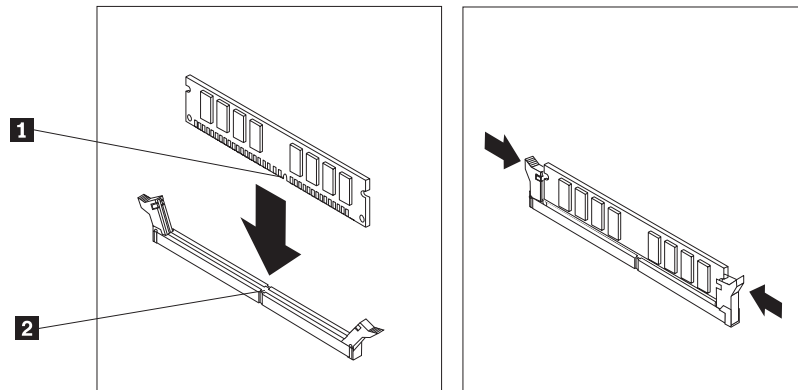
3. Draai de stationhouder omhoog om bij de geheugenmodule te kunnen.



4. Kijk waar de geheugenaansluitingen zich bevinden. Zie “Onderdelen van de systeemplaat” op pagina 4.
5. Verwijder de geheugenmodule die u wilt vervangen door de klemmetjes naar buiten te bewegen (zie afbeelding).



6. Plaats de vervangende geheugenmodule boven op de geheugenaansluiting. Zorg ervoor dat uitsparing **1** van de geheugenmodule lijnt met de punt **2** op de systeemplaat. Duw de geheugenmodule voorzichtig naar beneden tot de klemmetjes vastklikken.



7. Installeer het PCI-uitbreidingschassis met adapters opnieuw.
8. Ga naar "Het vervangen van de CRU voltooien" op pagina 32.

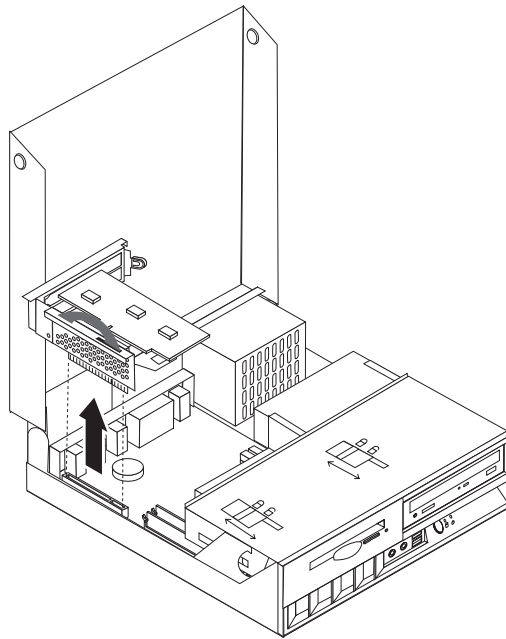
Een adapter vervangen

Attentie

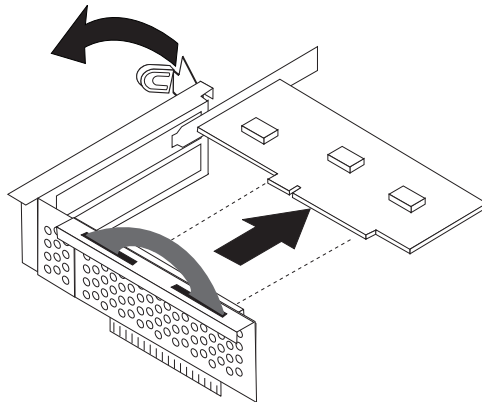
Open de computer niet en probeer geen reparaties uit te voeren voordat u de “Belangrijke veiligheidsvoorschriften” hebt gelezen. Deze vindt u in het *Naslagboekje* dat bij de computer is geleverd en in de publicatie *Hardware Maintenance Manual (HMM)* voor de computer. U kunt het *Naslagboekje* en de *HMM* downloaden vanaf de Support-website op <http://www.lenovo.com/think/support/>.

Om de adapter te vervangen, doet u het volgende:

1. Open de kap van de computer. Zie “De kap verwijderen” op pagina 5.
2. Om de PCI-uitbreidingskaart en eventueel geïnstalleerde PCI-adapters te verwijderen houdt u de linker achterkant van het computerchassis neergedrukt en trekt u de hendel omhoog.

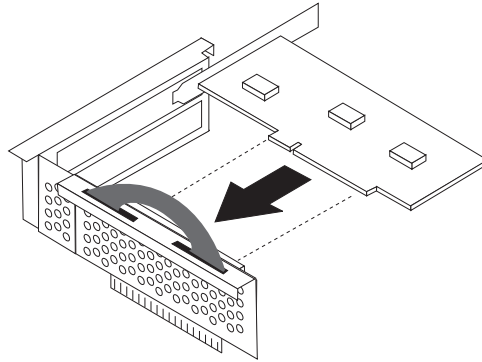


3. Draai de kaartgrendel om de adapter los te maken.



4. Verwijder de adapterkaart van de PCI-uitbreidingskaart.
5. Haal de nieuwe kaart uit de antistatische verpakking.

6. Installeer de nieuwe adapter in de uitbreidingsaansluiting op de PCI-uitbreidingskaart.



7. Controleer of de kaart volledig in de aansluiting is geplaatst.
8. Draai de kaartgrendel dicht om de adapterkaarten vast te zetten.
9. Installeer het PCI-uitbreidingschassis met adapters opnieuw.
10. Ga naar "Het vervangen van de CRU voltooien" op pagina 32.

Een vaste-schijfstation vervangen

Attentie

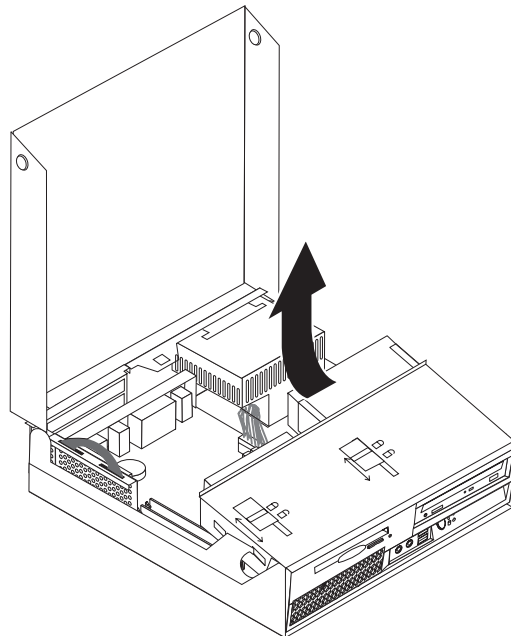
Open de computer niet en probeer geen reparaties uit te voeren voordat u de “Belangrijke veiligheidsvoorschriften” hebt gelezen. Deze vindt u in het *Naslagboekje* dat bij de computer is geleverd en in de publicatie *Hardware Maintenance Manual (HMM)* voor de computer. U kunt het *Naslagboekje* en de *HMM* downloaden vanaf de Support-website op <http://www.lenovo.com/think/support/>.

Belangrijk

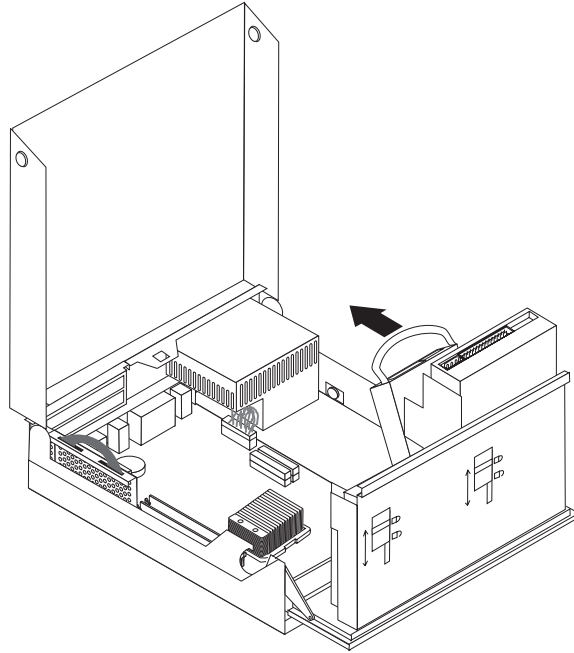
Wanneer u een nieuw vaste-schijfstation ontvangt, ontvangt u ook een set *Herstel-CD's*. Deze set stelt u in staat de inhoud van het vaste-schijfstation te herstellen tot dezelfde toestand als toen uw computer oorspronkelijk uit de fabriek kwam. Voor meer informatie over het herstellen van in de fabriek geïnstalleerde software, zie “Software herstellen” in uw *Naslagboekje*.

U vervangt een vaste-schijfstation als volgt:

1. Open de kap van de computer. Zie “De kap verwijderen” op pagina 5.
2. Kantel de stationhouder omhoog om bij de kabelaansluitingen te kunnen.



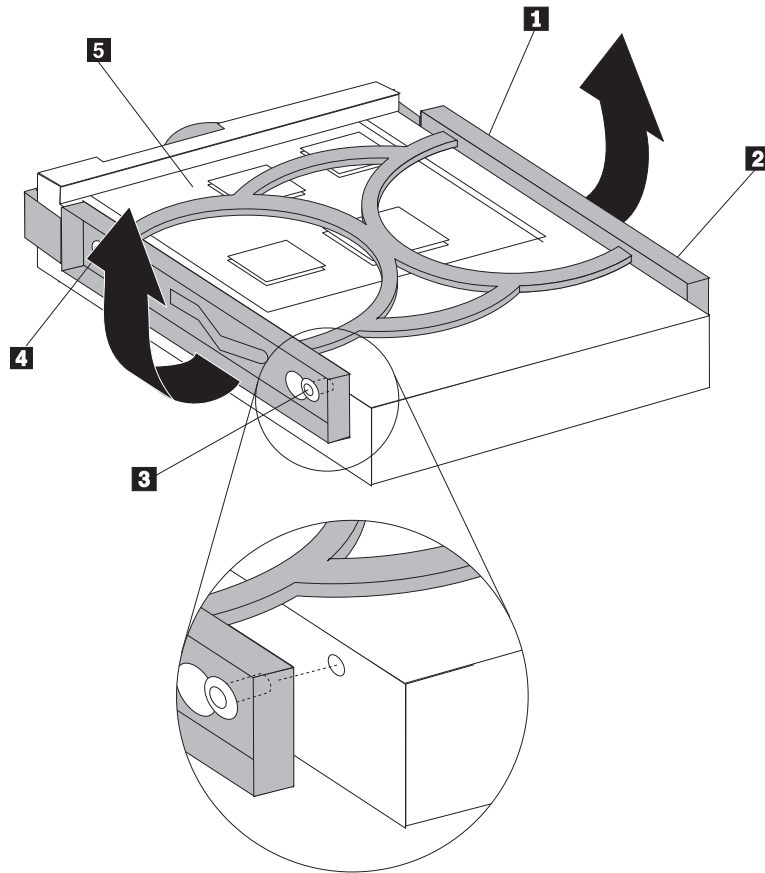
3. Als er een optisch station is geïnstalleerd, ontkoppel dan de signaalkabel van dat station om beter bij de kabels van het vaste-schijfstation te kunnen.
4. Ontkoppel de voedings- en signaalkabels van de achterkant van het vaste-schijfstation.
5. Kantel het vaste-schijfstation met beugel naar achter en trek het station uit het vak door aan de blauwe hendel te trekken.



6. Haal het defecte station uit de beugel door de beugel een stukje open te buigen.

Opmerking: Kijk goed in welke richting het vaste-schijfstation in de blauwe beugel is bevestigd.

7. Plaats het nieuwe vaste-schijfstation in de blauwe beugel. Buig de beugel iets en breng daarbij de pennen **1** tot en met **4** op één lijn met de gaten in het vaste-schijfstation. Raak de printplaat **5** aan de onderkant van het vaste-schijfstation niet aan.



8. Plaats het nieuwe vaste-schijfstation en de beugel in de sleuf en zorg dat het geheel op zijn plaats vastklikt.
9. Kantel de combinatie van station en beugel naar de voorkant van de computer en klik hem vast.
10. Sluit de signaalkabel en de voedingskabel aan op het station.
11. Ga naar "Het vervangen van de CRU voltooien" op pagina 32.

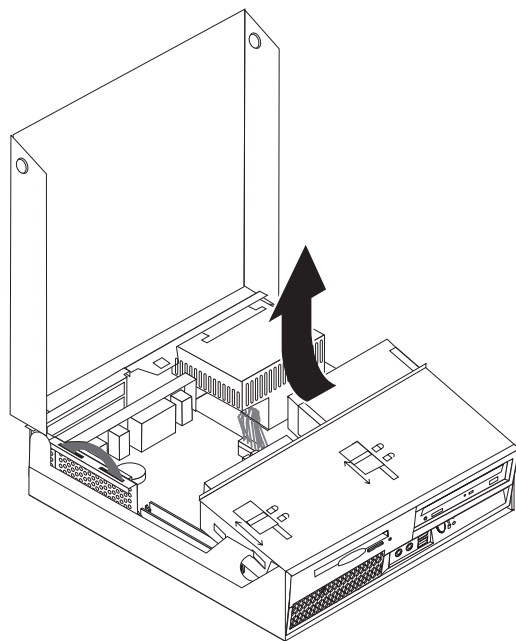
Een optische-schijfstation vervangen

Attentie

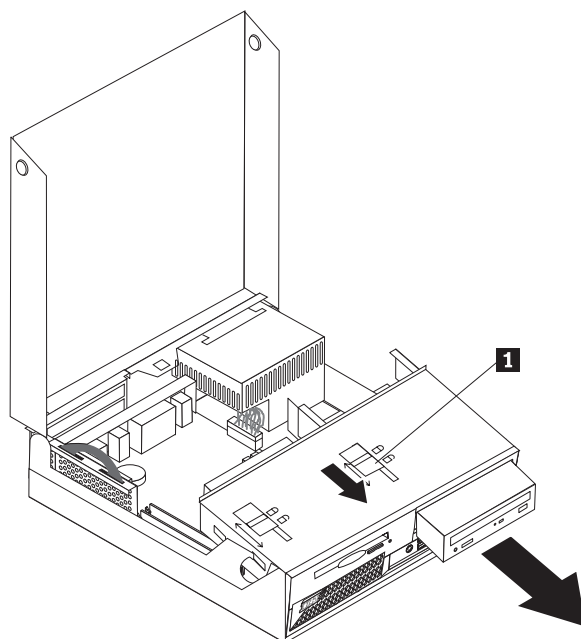
Open de computer niet en probeer geen reparaties uit te voeren voordat u de "Belangrijke veiligheidsvoorschriften" hebt gelezen. Deze vindt u in het *Naslagboekje* dat bij de computer is geleverd en in de publicatie *Hardware Maintenance Manual (HMM)* voor de computer. U kunt het *Naslagboekje* en de *HMM* downloaden vanaf de Support-website op <http://www.lenovo.com/think/support/>.

U vervangt een optisch schijfstation als volgt:

1. Open de kap van de computer. Zie "De kap verwijderen" op pagina 5.
2. Kantel de stationhouder omhoog om bij de kabelaansluitingen te kunnen.



3. Ontkoppel de signaal- en voedingskabels van de achterkant van het optische-schijfstation.
4. Schuif de vergrendeling **1** van het optische-schijfstation in de ontgrendelde stand.



5. Open het deurtje aan de voorkant van het optische station en trek het station aan de voorkant uit de computer.
6. Installeer het nieuwe optische station in het vak.
7. Plaats de vergrendeling voor het optische-schijfstation in de vergrendelde positie.
8. Zet de master/slave-jumper op het station in dezelfde stand als deze op het vervangen station had.

9. Sluit de signaalkabel en de voedingskabel aan op de achterkant van het optische schijfstation.
10. Ga naar "Het vervangen van de CRU voltooien" op pagina 32.

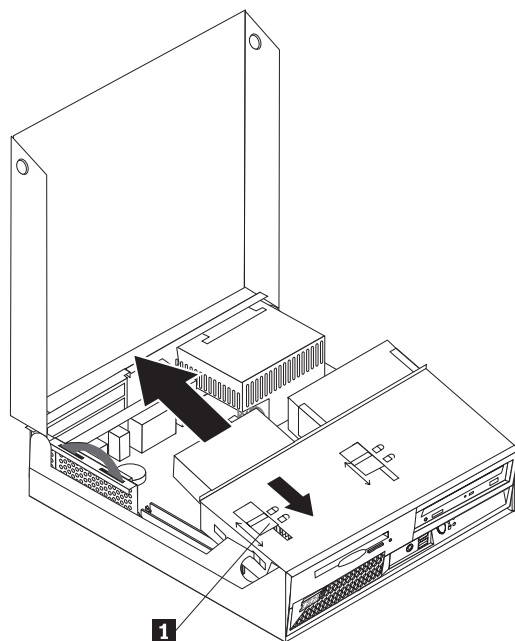
Het diskettestation vervangen

Attentie

Open de computer niet en probeer geen reparaties uit te voeren voordat u de "Belangrijke veiligheidsvoorschriften" hebt gelezen. Deze vindt u in het *Naslagboekje* dat bij de computer is geleverd en in de publicatie *Hardware Maintenance Manual (HMM)* voor de computer. U kunt het *Naslagboekje* en de *HMM* downloaden vanaf de Support-website op <http://www.lenovo.com/think/support/>.

U vervangt een diskettestation als volgt:

1. Open de kap van de computer. Zie "De kap verwijderen" op pagina 5.
2. Schuif de vergrendeling **1** van het diskettestation in de stand ontgrendeld.



3. Kantel het stationsvak omhoog zodat u bij het diskettestation kunt.
4. Schuif het station naar de achterkant van de computer en verwijder het station.
5. Ontkoppel de platte kabel van het defecte station.
6. Sluit de platte kabel aan op het nieuwe station.
7. Schuif het nieuwe station vanaf de achterkant in de stationhouder en zet het station vast.
8. Ga naar "Het vervangen van de CRU voltooien" op pagina 32.

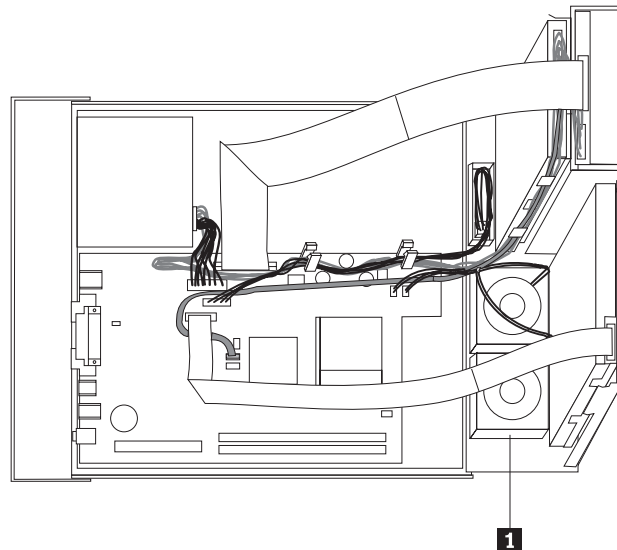
De ventilator vervangen

Attentie

Open de computer niet en probeer geen reparaties uit te voeren voordat u de “Belangrijke veiligheidsvoorschriften” hebt gelezen. Deze vindt u in het *Naslagboekje* dat bij de computer is geleverd en in de publicatie *Hardware Maintenance Manual (HMM)* voor de computer. U kunt het *Naslagboekje* en de *HMM* downloaden vanaf de Support-website op <http://www.lenovo.com/think/support/>.

Om de ventilator te vervangen, doet u het volgende:

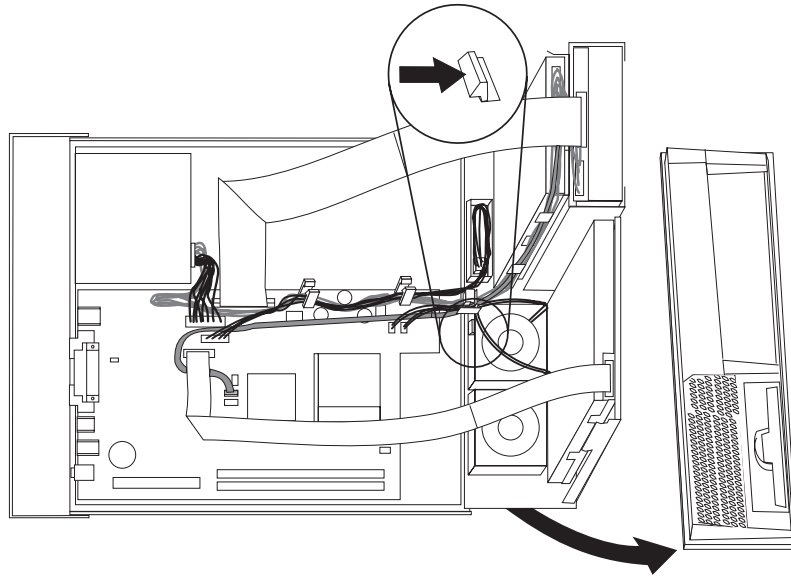
1. Open de kap van de computer. Zie “De kap verwijderen” op pagina 5.
2. Draai de stationhouder omhoog om bij de ventilator **1** te kunnen.



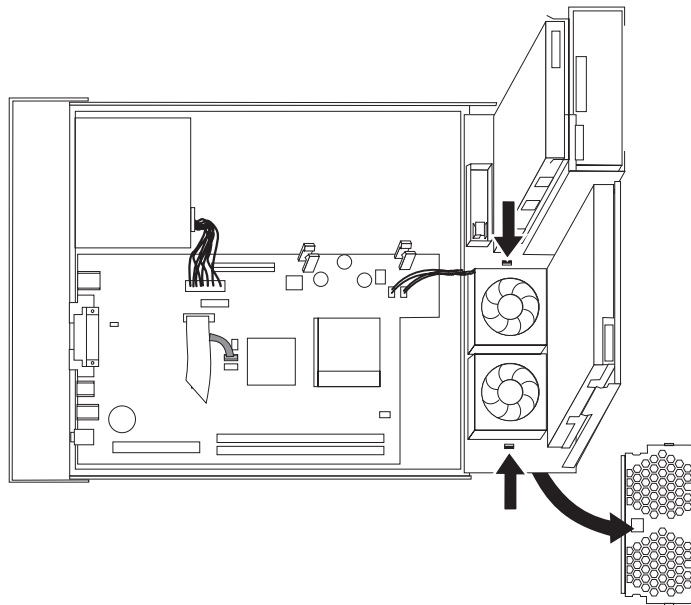
3. Ontkoppel de ventilatorkabel van de systeemplaat. Zie “Onderdelen van de systeemplaat” op pagina 4.

Opmerking: Onthoud de plaats van de ventilatorkabel die u losmaakt van de systeemplaat.

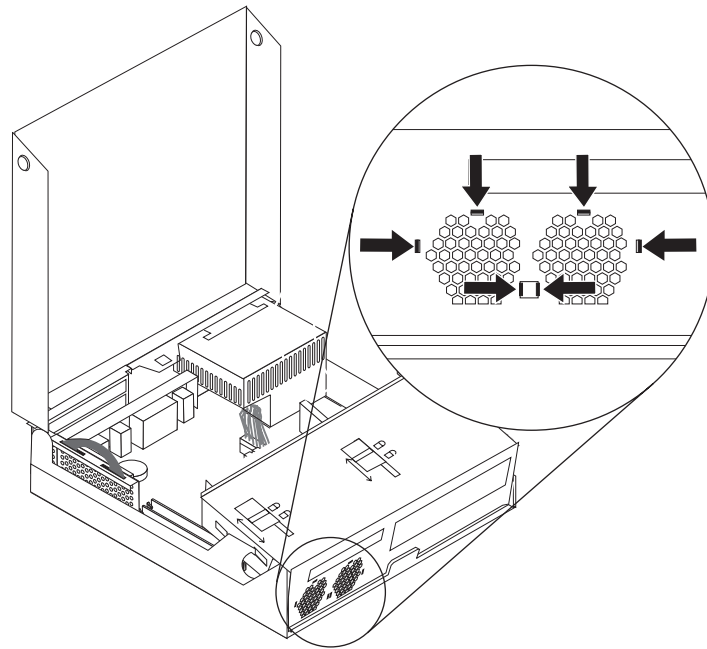
4. Verwijder de frontplaat door de nokjes in te drukken, zoals afgebeeld.



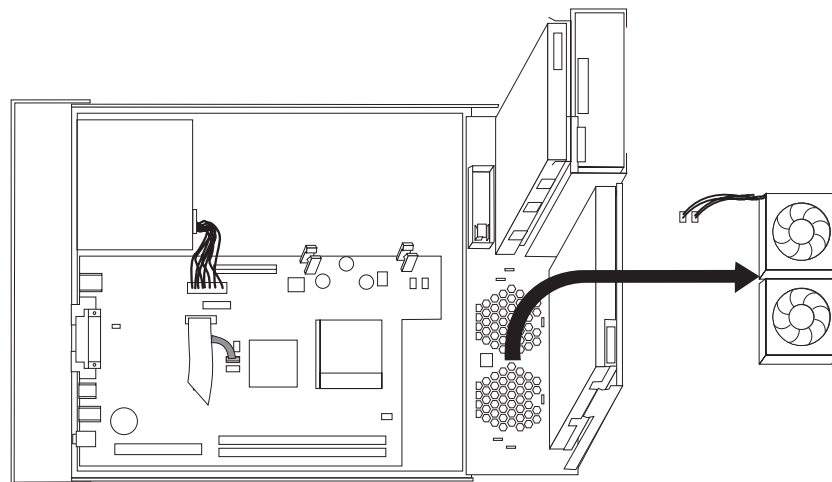
5. Verwijder het plastic tussenstuk achter de frontplaat door de nokjes los te maken (zie afbeelding).



6. Maak de nokjes los waarmee de ventilator vastzit (zie afbeelding).



7. Verwijder de ventilator.



8. Installeer de nieuwe ventilator en sluit de ventilatorkabel aan op de systeem-
plaat.
9. Breng het plastic tussenstuk weer aan.
10. Breng de frontplaat weer aan.
11. Ga naar "Het vervangen van de CRU voltooien" op pagina 32.

Het toetsenbord vervangen

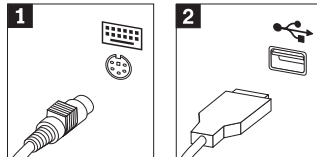
Attentie

Open de computer niet en probeer geen reparaties uit te voeren voordat u de “Belangrijke veiligheidsvoorschriften” hebt gelezen. Deze vindt u in het *Naslagboekje* dat bij de computer is geleverd en in de publicatie *Hardware Maintenance Manual (HMM)* voor de computer. U kunt het *Naslagboekje* en de *HMM* downloaden vanaf de Support-website op <http://www.lenovo.com/think/support/>.

Om het toetsenbord te vervangen, doet u het volgende:

1. Verwijder alle media (diskettes, CD's, of tapes) uit de stations, sluit uw besturingssysteem af, schakel alle aangesloten apparatuur uit en zet de computer uit.
2. Haal alle stekkers uit het stopcontact.
3. Kijk waar de aansluiting voor het toetsenbord zich bevindt. Zie “De plaats van de aansluitingen aan de achterkant van de computer” op pagina 3 en “De plaats van de knoppen en aansluitingen (voorkant)” op pagina 2.

Opmerking: Het toetsenbord is geschikt om te worden aangesloten op de standaard toetsenbordaansluiting **1** aan de achterkant van de computer, of het kan worden aangesloten op een USB-poort **2** aan de voorkant of de achterkant.



4. Ontkoppel de kabel van het defecte toetsenbord van de computer en sluit de kabel van het nieuwe toetsenbord aan.
5. Ga naar “Het vervangen van de CRU voltooien” op pagina 32.

De muis vervangen

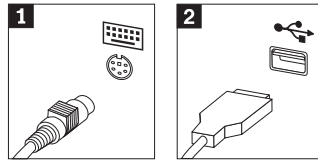
Attentie

Open de computer niet en probeer geen reparaties uit te voeren voordat u de “Belangrijke veiligheidsvoorschriften” hebt gelezen. Deze vindt u in het *Naslagboekje* dat bij de computer is geleverd en in de publicatie *Hardware Maintenance Manual (HMM)* voor de computer. U kunt het *Naslagboekje* en de *HMM* downloaden vanaf de Support-website op <http://www.lenovo.com/think/support/>.

Om de muis te vervangen, doet u het volgende:

1. Verwijder alle media (diskettes, CD's, of tapes) uit de stations, sluit uw besturingssysteem af, schakel alle aangesloten apparatuur uit en zet de computer uit.
2. Haal alle stekkers uit het stopcontact.
3. Kijk waar de aansluiting voor de muis zich bevindt. Zie “De plaats van de knoppen en aansluitingen (voorkant)” op pagina 2 en “De plaats van de aansluitingen aan de achterkant van de computer” op pagina 3.

Opmerking: De muis is geschikt om te worden aangesloten op de standaard muisaansluiting **1** aan de achterkant van de computer, of de muis kan worden aangesloten op een USB-poort **2** aan de voorkant of de achterkant.



4. Haal de stekker van de defecte muis uit de aansluiting op de computer.
5. Sluit de nieuwe muiskabel aan op de aansluiting.
6. Ga naar "Het vervangen van de CRU voltooien" op pagina 32.

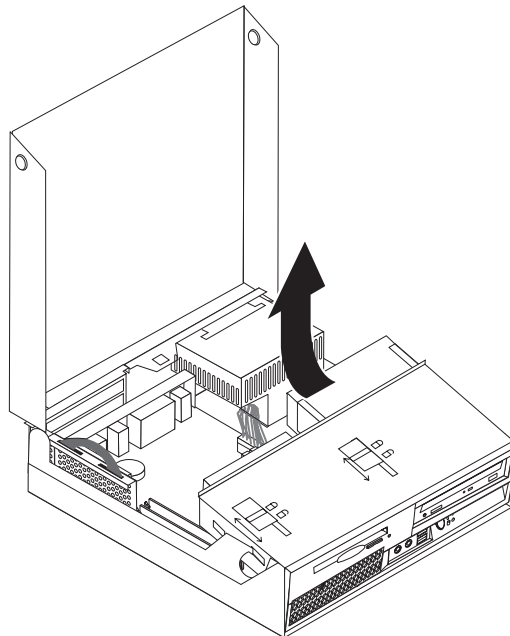
De interne luidspreker vervangen

Attentie

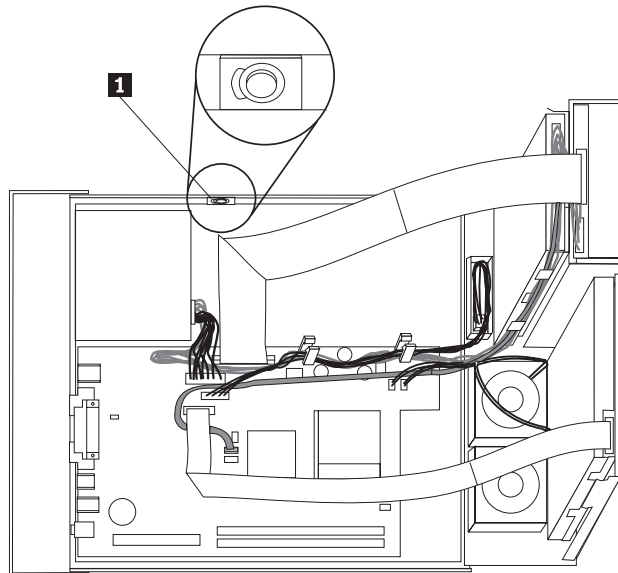
Open de computer niet en probeer geen reparaties uit te voeren voordat u de "Belangrijke veiligheidsvoorschriften" hebt gelezen. Deze vindt u in het *Naslagboekje* dat bij de computer is geleverd en in de publicatie *Hardware Maintenance Manual (HMM)* voor de computer. U kunt het *Naslagboekje* en de *HMM* downloaden vanaf de Support-website op <http://www.lenovo.com/think/support/>.

U vervangt de interne luidspreker als volgt:

1. Open de kap van de computer. Zie "De kap verwijderen" op pagina 5.
2. Draai de stationhouder omhoog om bij de luidspreker te kunnen.



3. Kijk waar de luidspreker **1** zich bevindt. Zie "De plaats van componenten" op pagina 1.



4. Ontkoppel de luidsprekerkabel van de systeemplaat. Zie "Onderdelen van de systeemplaat" op pagina 4.

Opmerking: Onthoud de plaats van de luidsprekerkabel die u losmaakt van de systeemplaat.

5. Schuif de luidspreker omhoog uit de houder.

Opmerking: Mogelijk moet u de zijkant van de computer iets buigen om de luidspreker te kunnen verwijderen.

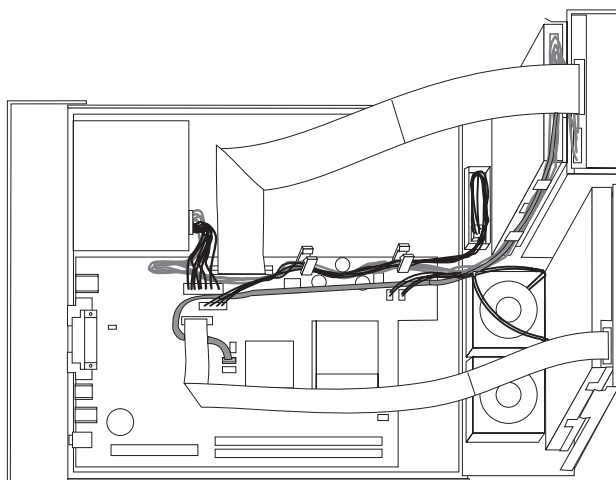
6. Installeer de nieuwe luidspreker.
7. Sluit de luidsprekerkabel weer aan op de systeemplaat. Zie "Onderdelen van de systeemplaat" op pagina 4.
8. Ga naar "Het vervangen van de CRU voltooien".

Het vervangen van de CRU voltooien

Nadat u de onderdelen hebt vervangen, plaatst u de kap terug en sluit u alle losgekoppelde kabels weer aan, inclusief netsnoeren en telefoonlijnen. Afhankelijk van het onderdeel dat u hebt vervangen, kan het bovendien nodig zijn om te controleren of de bijgewerkte informatie in het programma Setup Utility correct is. Zie "Setup Utility starten" in het *Naslagboekje*.

U voltooit de installatie van onderdelen als volgt:

1. Controleer of alle componenten weer op de juiste manier in de computer zijn teruggeplaatst en of alle losse schroeven en stukken gereedschap uit de computer zijn verwijderd. Zie "De plaats van componenten" op pagina 1 voor de locatie van de verschillende componenten.
2. Controleer voordat u de stationhouder laat zakken of de kabels goed liggen en nergens klem komen te zitten.



3. Laat de stationhouder zakken en plaats de vergrendelingen van de stations in de vergrendelde stand. Is dat niet het geval, dan kunt u de kap van de computer niet sluiten.
4. Sluit de kap van de computer.
5. Als de kap voorzien is van een slot, vergrendelt u het slot.
6. Als u de computer verticaal wilt plaatsen, breng dan de vloerstandaard aan.
7. Sluit de externe kabels en snoeren weer op de computer aan. Zie "De plaats van de aansluitingen aan de achterkant van de computer" op pagina 3.
8. Als u de systeemplaaf of de microprocessor hebt vervangen, moet u het BIOS bijwerken (flashen). Zie "Het BIOS bijwerken (flashen) vanaf een diskette of CD-ROM".
9. Om de configuratie bij te werken, raadpleegt u "Setup Utility starten" in het *Naslagboekje*.

Opmerking: In de meeste landen verlangt Lenovo dat de defecte CRU wordt geretourneerd. Informatie hierover vindt u bij de CRU, of ontvangt u enkele dagen nadat de CRU is afgeleverd.

Het BIOS bijwerken (flashen) vanaf een diskette of CD-ROM

Belangrijk

Start het programma Setup Utility om uw systeem informatie te bekijken. Zie "Setup Utility starten" in het *Naslagboekje* of in de *Hardware Maintenance Manual*. Als het serienummer en het type computer/het model niet overeenkomen met wat afgedrukt is op het label van uw computer, moet u het BIOS bijwerken (flashen) om het serienummer en het type computer/het model te wijzigen.

Om het BIOS vanaf een diskette of CD-ROM bij te werken (flashen), doet u het volgende:

1. Plaats een updatediskette ("flashdiskette") voor de systeemprogramma's in het disktestation of de CD in het optische-schijfstation. Updates van systeemprogramma's zijn beschikbaar op <http://www.lenovo.com/think/support> op internet.
2. Zet de computer aan. Als de computer al aan staat, moet u deze eerst uitschakelen en vervolgens opnieuw aanzetten. De update begint.

3. Wanneer u gevraagd wordt om een taal te selecteren, drukt u op het getal op uw toetsenbord dat overeenkomt met de taal en drukt u vervolgens op Enter.
4. Wanneer u gevraagd wordt om het serienummer te wijzigen, drukt u op Y.
5. Typ het serienummer van zeven tekens van uw computer en druk vervolgens op Enter.
6. Wanneer u gevraagd wordt om het type computer/het model te wijzigen, drukt u op Y.
7. Typ het computertype/model van zeven tekens en druk vervolgens op Enter.
8. Volg de instructies op het scherm om de update te voltooien.

Bijlage. Kennisgevingen

Mogelijk brengt Lenovo de in dit document genoemde producten, diensten of voorzieningen niet uit in alle landen. Neem contact op met uw plaatselijke Lenovo-vertegenwoordiger voor informatie over de producten en diensten die in uw regio beschikbaar zijn. Verwijzing naar producten of diensten van Lenovo houdt niet in dat uitsluitend Lenovo-producten of -diensten kunnen worden gebruikt. Functioneel gelijkwaardige producten of diensten kunnen in plaats daarvan worden gebruikt, mits dergelijke producten of diensten geen inbreuk maken op intellectuele eigendomsrechten of andere rechten van Lenovo. De gebruiker is verantwoordelijk voor de samenwerking van producten of diensten met producten of diensten van anderen.

Mogelijk heeft Lenovo octrooien of octrooi-aanvragen met betrekking tot bepaalde in deze publicatie genoemde producten. Aan het feit dat deze publicatie aan u ter beschikking is gesteld, kan geen recht op licentie of ander recht worden ontleend. Vragen over licenties kunt u schriftelijk richten aan:

*Lenovo (United States), Inc.
500 Park Offices Drive, Hwy. 54
Research Triangle Park, NC 27709
U.S.A.
Attention: Lenovo Director of Licensing*

LENOVO GROUP LTD. LEVERT DEZE PUBLICATIE OP "AS IS"-BASIS ZONDER ENIGE GARANTIE, UITDRUKKELIJK NOCH STILZWIJGEND, MET INBEGRIIP VAN, MAAR NIET BEPERKT TOT, DE GARANTIES OF VOORWAARDEN VAN VOORGENOMEN GEBRUIK OF GESCHIKTHEID VOOR EEN BEPAALD DOEL. Onder sommige jurisdicties is het uitsluiten van stilzwijgende garanties niet toegestaan, zodat bovenstaande uitsluiting mogelijk niet op u van toepassing is.

In deze publicatie kunnen technische onjuistheden en/of typfouten voorkomen. Periodiek worden wijzigingen aangebracht aan de informatie in deze publicatie. Deze wijzigingen worden opgenomen in nieuwe uitgaven van deze publicatie. Lenovo kan de producten en/of programma's die in deze publicatie worden beschreven zonder aankondiging wijzigen en/of verbeteren.

De producten die in dit document worden beschreven, zijn niet bedoeld voor gebruik in implantatie-apparatuur of andere levensondersteunende toepassingen waarbij gebreken kunnen resulteren in letsel of overlijden van personen. De informatie in dit document heeft geen invloed op Lenovo-productspecificaties of -garanties en wijzigt die niet. Niets in dit document doet dienst als uitdrukkelijke of stilzwijgende licentie of vrijwaring onder de intellectuele eigendomsrechten van Lenovo of derden. Alle informatie in dit document is afkomstig van specifieke omgevingen en wordt hier uitsluitend ter illustratie afgebeeld. In andere gebruiksomgevingen kan informatie anders zijn.

Lenovo behoudt zich het recht voor om door u verstrekte informatie te gebruiken of te distribueren op iedere manier die zij relevant acht, zonder dat dit enige verplichting voor Lenovo jegens u schept.

Verwijzingen in deze publicatie naar andere dan Lenovo-websites zijn uitsluitend opgenomen ter volledigheid en gelden op geen enkele wijze als aanbeveling voor

die websites. Het materiaal op dergelijke websites maakt geen deel uit van het materiaal voor dit Lenovo-product. Gebruik van dergelijke websites is geheel voor eigen risico.

Alle hierin opgenomen prestatiegegevens zijn verkregen in een gecontroleerde omgeving. De resultaten die in andere gebruiksomgevingen worden verkregen, kunnen hiervan daarom aanzienlijk afwijken. Bepaalde metingen zijn mogelijk verricht aan systemen die nog in de ontwikkelingsfase verkeerden, en er is geen garantie dat de resultaten hiervan gelijk zijn aan die van algemeen verkrijgbare systemen. Bovendien zijn sommige resultaten geschat middels extrapolatie. Werkelijke resultaten kunnen afwijken. Gebruikers van dit document dienen de toepasselijke gegevens voor hun specifieke omgeving te controleren.

Kennisgeving televisieuitvoer

De volgende kennisgeving heeft betrekking op modellen die over de door de fabriek geïnstalleerde functie voor televisieuitvoer beschikken.

Dit product bevat technologie voor de bescherming van copyright en wordt beschermd door methodeclaims van bepaalde Amerikaanse octrooien en andere intellectuele-eigendomsrechten die eigendom zijn van Macrovision Corporation en andere rechthebbenden. Het gebruik van deze technologie voor de bescherming van copyright moet worden geautoriseerd door Macrovision Corporation, en is alleen bedoeld voor thuisgebruik en ander gebruik in beperkte kring, tenzij het gebruik op andere wijze door Macrovision Corporation is geautoriseerd. Reverse engineering of demontage is verboden.

Handelsmerken

De volgende termen zijn handelsmerken van Lenovo in de Verenigde Staten en/of andere landen:

Lenovo
ThinkCentre

IBM is een handelsmerk van International Business Machines Corporation in de Verenigde Staten en/of andere landen.

Andere namen van ondernemingen, producten en diensten kunnen handelsmerken zijn van derden.

ThinkCentre

Onderdeelnummer: 41D4506

Gedrukt in Nederland

(1P) P/N: 41D4506

