

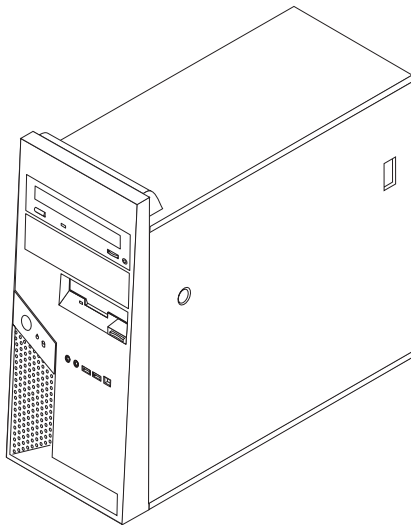
ThinkCentre

Руководство по замене компонентов аппаратной части

Типы 8287, 8296, 8299, 8327, 8340

Типы 8343, 8381, 8782, 8783, 8784

Типы 8785, 8786, 8788



Руководство по замене компонентов аппаратной части

Типы 8287, 8296, 8299, 8327, 8340

Типы 8343, 8381, 8782, 8783, 8784

Типы 8785, 8786, 8788

Второе издание (январь 2006)

© Copyright Lenovo 2005, 2006.

Portions © Copyright International Business Machines Corporation 2005, 2006.

Все права защищены.

Содержание

Введение	v	Как снять кожух компьютера	7
Информация о технике безопасности при замене CRU	v	Как повернуть или снять крепежную рамку для дополнительного жесткого диска	9
Информация о технике безопасности при замене FRU	v	Как снять и поставить на место лицевую панель	10
Дополнительные информационные ресурсы	v	Замена блока питания	10
Необходимые инструменты	vi	Замена блока материнской платы	13
Работа с устройствами, чувствительными к статическому электричеству	vi	Замена микропроцессора	20
Глава 1. Размещение компонентов	1	Замена модуля памяти	26
Расположение компонентов	1	Замена контроллера	27
Расположение регуляторов и разъемов на лицевой панели компьютера	2	Замена жесткого диска	28
Расположение разъемов на задней панели компьютера	2	Замена дисководов оптических дисков	30
Типы 8287, 8296, 8299, 8327, 8340, 8343 и 8381	3	Замена дисководов для дискет	31
Типы 8782, 8783, 8784, 8785, 8786 и 8788	4	Замена вентилятора материнской платы	33
Идентификация компонентов, установленных на материнской плате	4	Замена клавиатуры	35
Типы 8287, 8296, 8299, 8327, 8340, 8343 и 8381	5	Замена мыши	35
Типы 8782, 8783, 8784, 8785, 8786 и 8788	6	Замена внутреннего динамика	36
Глава 2. Замена компонентов аппаратной части	7	Что нужно сделать после установки компонентов	37
		Обновление BIOS с дискеты или с компакт-диска	38
		Приложение. Замечания	41
		Замечание по использованию вывода для телевизора	42
		Товарные знаки	42

Введение

Это руководство предназначено для заказчиков, которые хотят заменить узлы, подлежащие замене силами заказчика (Customer Replaceable Units - CRU), а также для квалифицированных специалистов, которые заменяют отдельно заменяемые модули (Field Replaceable Units - FRU). В этом руководстве CRU и FRU часто называются 'компонентами'.

Методики замены некоторых компонентов не описаны в настоящем руководстве. Предполагается, что для квалифицированного специалиста, заменяющего кабели, выключатели и некоторые механические компоненты, пошаговое описание процедуры замены не требуется.

Примечание: Используйте только компоненты, поставляемые Lenovo™.

В руководстве описаны процедуры замены следующих компонентов:

- Блок питания
- Материнская плата
- Микропроцессор
- Модули памяти
- Дополнительный контроллер PCI
- Жесткий диск
- Дисковод оптических дисков
- Дисковод для дискет
- Вентилятор компьютера в сборе
- Клавиатура
- Мышь
- Внутренний динамик

Информация о технике безопасности при замене CRU

Не открывайте компьютер и не пытайтесь отремонтировать его, если вы не прочитали раздел "Важная информация по технике безопасности" в *Кратком справочнике* (прилагается к компьютеру). Если у вас нет Краткого справочника, вы можете загрузить его с Web-сайта поддержки <http://www.lenovo.com/think/support>.

Информация о технике безопасности при замене FRU

Не пытайтесь отремонтировать компьютер, если вы не прочитали раздел "Важная информация по технике безопасности" в *Руководстве по обслуживанию аппаратной части* для вашего компьютера. Это руководство можно найти в Интернете по адресу <http://www.lenovo.com/think/support>.

Дополнительные информационные ресурсы

Если у вас есть доступ в Интернет, новейшую информацию о вашем компьютере можно получить в Интернете.

Вы можете получить следующие сведения:

- Инструкции по удалению и установке CRU
- Публикации
- Информацию по поиску и устранению неполадок
- Информацию о запасных частях

- Загружаемые программы и драйверы
- Ссылки на другие источники полезной информации
- Список телефонов поддержки

Эту информацию можно получить по адресу <http://www.lenovo.com/think/support>.

Необходимые инструменты

При замене некоторых компонентов компьютера вам понадобится отвертка с плоским или крестообразным жалом. При замене отдельных компонентов могут понадобиться и другие инструменты.

Работа с устройствами, чувствительными к статическому электричеству

Статическое электричество (опасное и для вас) может серьезно повредить компоненты компьютера.

Если вы заменяете компонент, *не* раскрывайте антистатическую упаковку с новым компонентом, пока вы не сняли неисправный компонент и не подготовились к установке нового.

Если вы берете в руки запасные части и другие компоненты компьютера, нужно предпринять следующие меры предосторожности (чтобы избежать повреждений, вызываемых статическим электричеством):

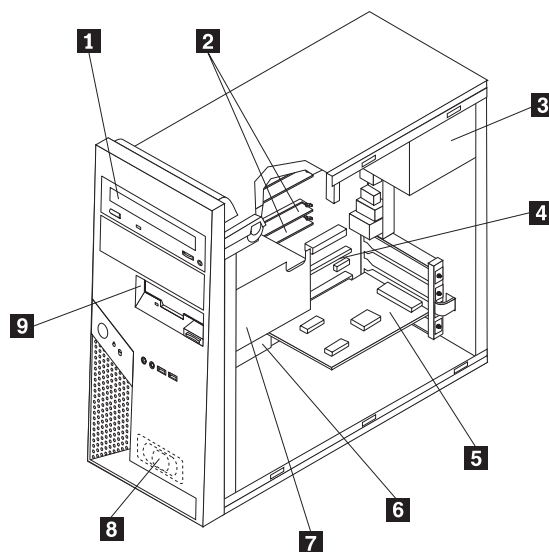
- Постарайтесь меньше двигаться. При любом движении вокруг вас образуется поле статического электричества.
- Осторожно берите в руки запасные части и другие компоненты компьютера. Контроллеры, модули памяти, материнские платы и микропроцессоры можно брать только за боковые грани. Ни в коем случае не прикасайтесь к открытым печатным схемам.
- Не разрешайте другим прикасаться к запасным частям и другим компонентам компьютера.
- Перед тем, как установить новый компонент, приложите антистатическую упаковку, содержащую новую запасную часть, к металлической крышке слотов расширения или к любой другой неокрашенной части компьютера (по крайней мере, на две секунды). Это снизит уровень статического электричества на упаковке и на вашем теле.
- После того, как вы извлекли новую запасную часть из антистатической упаковки, постарайтесь сразу установить ее в компьютер, не кладя на стол. Если это невозможно, расстелите на ровной гладкой поверхности антистатическую пленку, в которую была упакована запасная часть, и положите запасную часть на эту пленку.
- Не кладите запасные части на кожух компьютера или другие металлические поверхности.

Глава 1. Размещение компонентов

В этой главе приведены иллюстрации, при помощи которых вы сможете определить местонахождение разъемов, регуляторов и различных компонентов компьютера. Информацию о том, как снять кожух компьютера, смотрите в разделе “Как снять кожух компьютера” на стр. 7.

Расположение компонентов

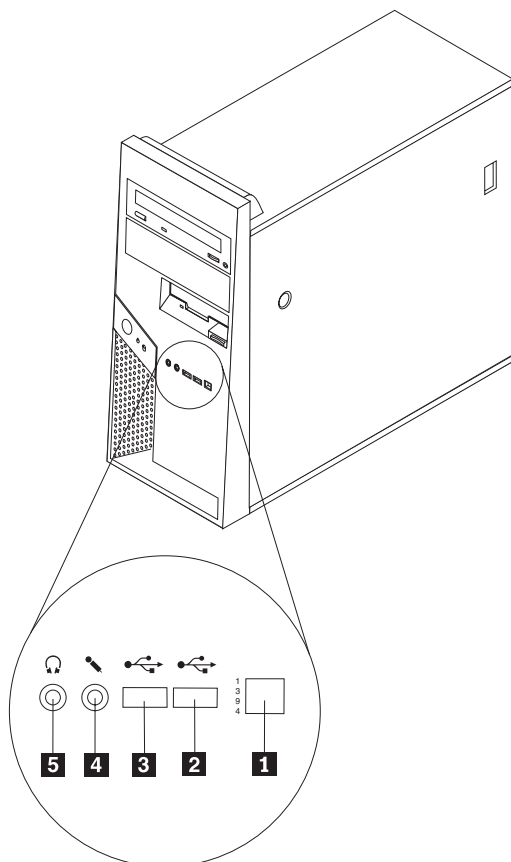
На приведенном ниже рисунке показано, как расположены компоненты вашего компьютера.



- | | | | |
|----------|-----------------------------------|----------|--|
| 1 | Дисковод оптических дисков | 6 | Материнская плата |
| 2 | Модули памяти | 7 | Нижний отсек для дисководов (дисковод для дискет и жесткий диск) |
| 3 | Блок питания | 8 | Внутренний динамик |
| 4 | Разъем контроллера PCI Express 16 | 9 | Дисковод для дискет |
| 5 | Дополнительный контроллер PCI | | |

Расположение регуляторов и разъемов на лицевой панели компьютера

В этом разделе описаны внешние разъемы компьютера, к которым можно подсоединить внешние устройства.

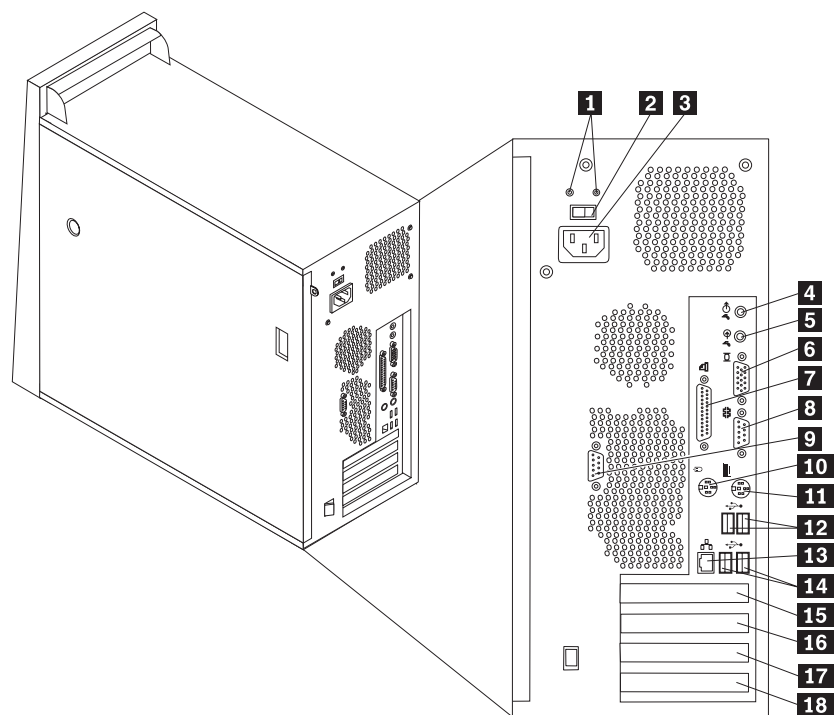


- | | | | |
|----------|--|----------|------------------|
| 1 | Разъем IEEE 1394 (в некоторых моделях) | 4 | Разъем микрофона |
| 2 | Разъем USB | 5 | Разъем наушников |
| 3 | Разъем USB | | |

Расположение разъемов на задней панели компьютера

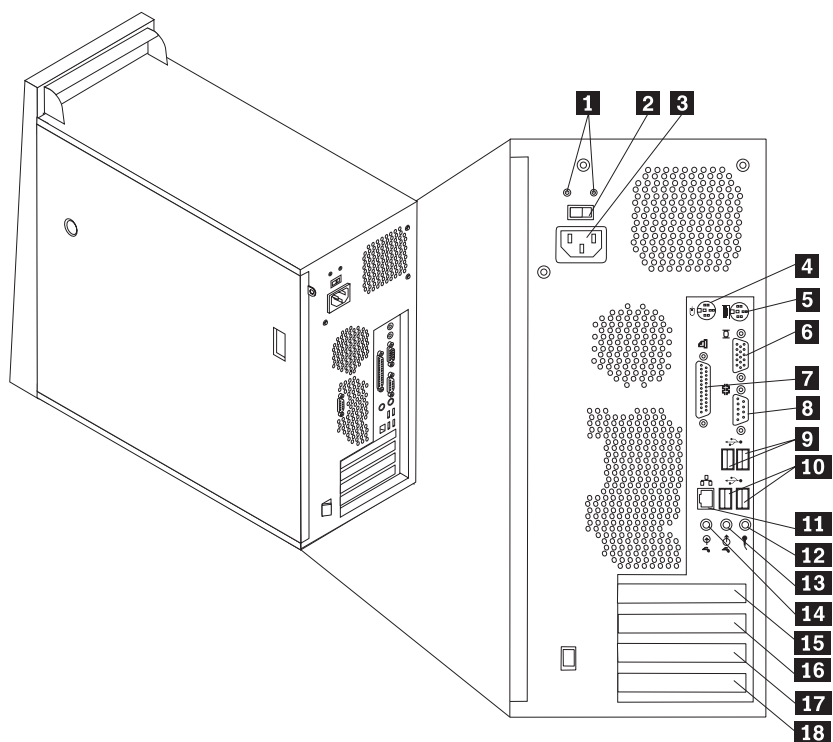
Расположение разъемов на задней панели компьютера зависит от типа компьютера.

Типы 8287, 8296, 8299, 8327, 8340, 8343 и 8381



- | | | | |
|----------|---|-----------|------------------------------------|
| 1 | Светодиоды диагностики блока питания | 10 | Стандартный разъем мыши |
| 2 | Переключатель напряжения | 11 | Стандартный разъем клавиатуры |
| 3 | Разъем питания | 12 | Разъемы USB (2) |
| 4 | Выходной аудио-разъем | 13 | Разъем Ethernet |
| 5 | Входной аудио-разъем | 14 | Разъемы USB (2) |
| 6 | Разъем монитора VGA | 15 | Разъем контроллера PCI Express x16 |
| 7 | Параллельный разъем | 16 | Разъем контроллера PCI Express x1 |
| 8 | Последовательный разъем (COM 1) | 17 | Разъем контроллера PCI |
| 9 | Последовательный разъем (COM 2) (в некоторых моделях) | 18 | Разъем контроллера PCI |

Типы 8782, 8783, 8784, 8785, 8786 и 8788



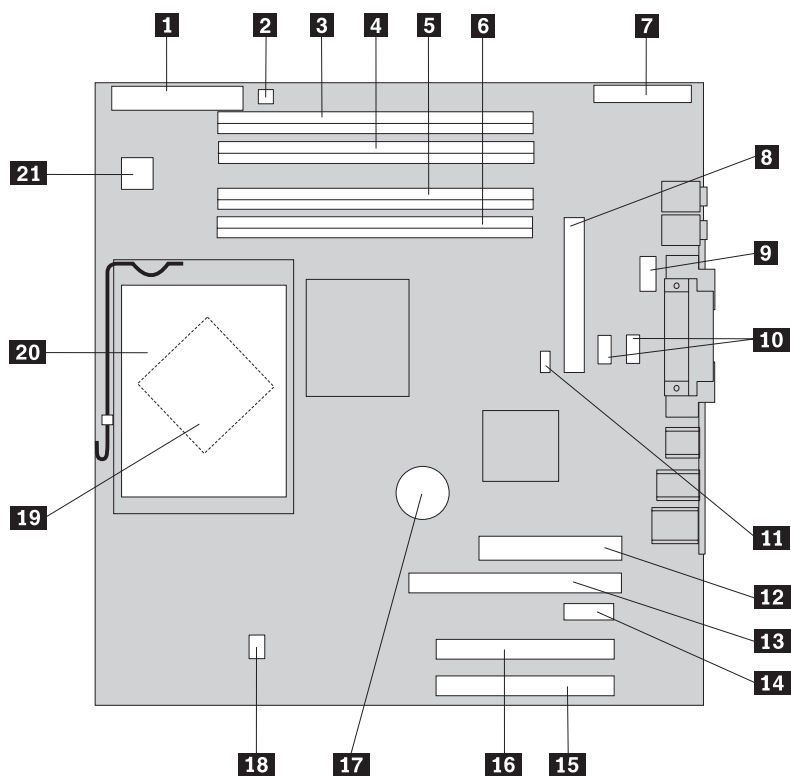
- | | | | |
|----------|--------------------------------------|-----------|------------------------------------|
| 1 | Светодиоды диагностики блока питания | 10 | Разъемы USB (2) |
| 2 | Переключатель напряжения | 11 | Разъем Ethernet |
| 3 | Разъем питания | 12 | Разъем микрофона |
| 4 | Стандартный разъем мыши | 13 | Выходной аудио-разъем |
| 5 | Стандартный разъем клавиатуры | 14 | Входной аудио-разъем |
| 6 | Последовательный разъем (COM 1) | 15 | Разъем контроллера PCI Express x16 |
| 7 | Параллельный разъем | 16 | Разъем контроллера PCI Express x1 |
| 8 | Разъем монитора VGA | 17 | Разъем контроллера PCI |
| 9 | Разъемы USB (2) | 18 | Разъем контроллера PCI |

Идентификация компонентов, установленных на материнской плате

Материнская плата (иногда называемая *планар* или *системная плата*) - это основная печатная плата в компьютере. Она обеспечивает основные функции компьютера и поддерживает разнообразные устройства.

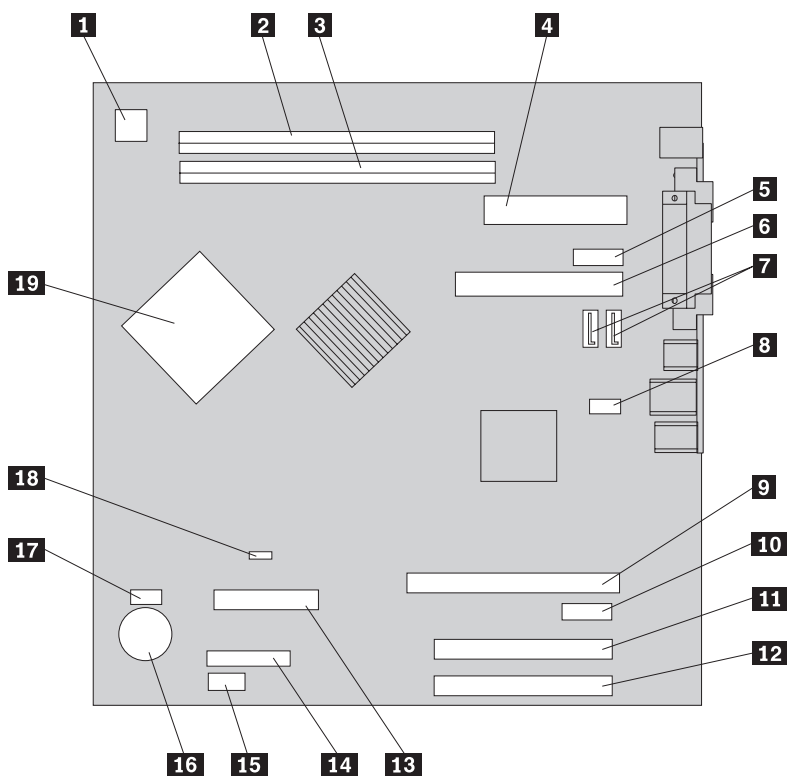
Расположение компонентов, установленных на материнской плате, зависит от типа компьютера.

Типы 8287, 8296, 8299, 8327, 8340, 8343 и 8381



- | | | | |
|-----------|---|-----------|------------------------------------|
| 1 | Разъем дисковод для дискет | 12 | Разъем питания |
| 2 | Разъем внутреннего динамика | 13 | Разъем видеокарты PCI Express x16 |
| 3 | Разъем памяти 4 | 14 | Разъем контроллера PCI Express x1 |
| 4 | Разъем памяти 3 | 15 | Разъем контроллера PCI |
| 5 | Разъем памяти 2 | 16 | Разъем контроллера PCI |
| 6 | Разъем памяти 1 | 17 | Аккумулятор |
| 7 | Разъем лицевой панели | 18 | Разъем вентилятора микропроцессора |
| 8 | Разъем IDE PATA | 19 | Микропроцессор |
| 9 | Последовательный разъем (COM 2) | 20 | Радиатор микропроцессора |
| 10 | Разъемы IDE SATA (2) | 21 | Разъем питания 12 В |
| 11 | Переключатель Очистка CMOS/Восстановление | | |

Типы 8782, 8783, 8784, 8785, 8786 и 8788



- | | | | |
|-----------|-----------------------------------|-----------|---|
| 1 | Разъем питания 12 В | 11 | Разъем контроллера PCI |
| 2 | Разъем памяти 2 | 12 | Разъем контроллера PCI |
| 3 | Разъем памяти 1 | 13 | Разъем дисковод для дискет |
| 4 | Разъем питания | 14 | Разъем лицевой панели |
| 5 | Последовательный разъем (COM 2) | 15 | Разъем USB (передняя панель) |
| 6 | Разъем IDE PATA | 16 | Аккумулятор |
| 7 | Разъемы IDE SATA (2) | 17 | Разъем вентилятора микропроцессора |
| 8 | Разъем вентилятора компьютера | 18 | Переключатель Очистка CMOS/Восстановление |
| 9 | Разъем видеокарты PCI Express x16 | 19 | Микропроцессор |
| 10 | Разъем контроллера PCI Express x1 | | |

Глава 2. Замена компонентов аппаратной части

Внимание:

Не снимайте кожух компьютера и не пытайтесь ремонтировать компьютер, если вы не прочитали раздел “Важная информация по технике безопасности” в *Кратком справочнике* (прилагается к компьютеру) или в *Руководстве по обслуживанию аппаратной части* для вашего компьютера. *Краткий справочник* и *Руководство по обслуживанию аппаратной части* можно загрузить с Web-сайта поддержки <http://www.lenovo.com/think/support>.

Примечания:

1. **Используйте только компоненты, поставляемые Lenovo.**
2. Вид вашего компьютера может немного отличаться от показанного на рисунках в этой главе.

Как снять кожух компьютера

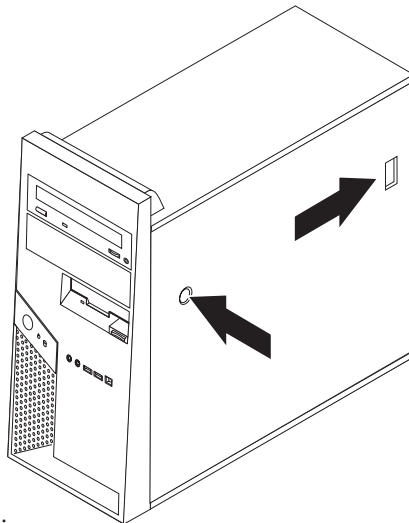
Внимание



Выключите компьютер и дайте ему остыть (3 - 5 мин) перед тем, как снять кожух.

1. Извлеките из дисководов все носители (дискеты, компакт-диски и кассеты), закройте операционную систему и выключите все подсоединенные устройства.
2. Выньте из розеток вилки всех шнуров питания.
3. Отсоедините от компьютера все кабели. В том числе, отсоедините шнуры питания, кабели ввода/вывода и все остальные кабели, подсоединенные к компьютеру. Смотрите раздел “Расположение компонентов” на стр. 1.
4. Снимите все запорные устройства (навесные замки или замки Кенсингтон), запирающие кожух компьютера.

5. Нажмите кнопку, освобождающую кожух (на правой боковой крышке), сдвиньте

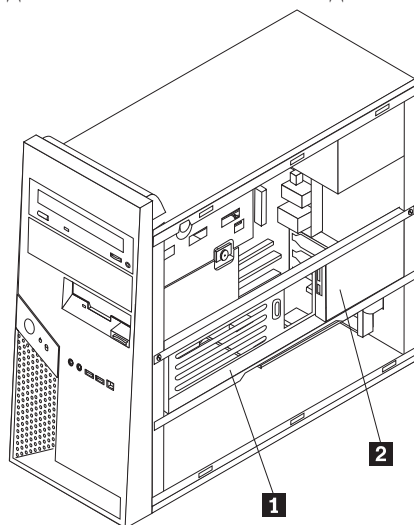


кожух назад и снимите его.

6. В некоторых моделях предусмотрена крепежная рамка **1** для установки дополнительного жесткого диска. При наличии этой рамки доступ к некоторым CRU или FRU внутри рамы компьютера ограничен.

Примечание: В рамке можно закрепить два отсека для дисководов. Однако из-за тепловых ограничений жесткий диск можно установить только в отсек **2** на задней части рамки.

Смотрите раздел “Как повернуть или снять крепежную рамку для дополнительного жесткого диска” на стр. 9.

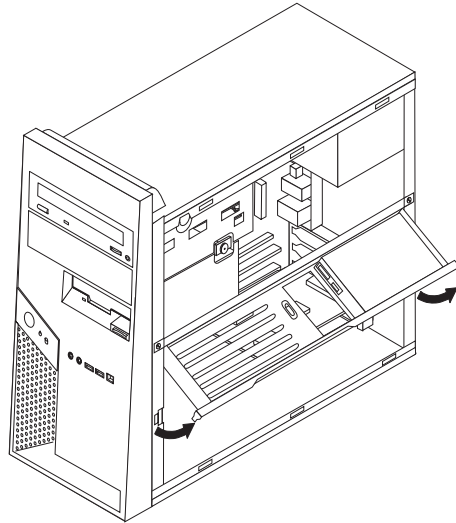


Информацию о том, как снять кожух компьютера, смотрите в разделе “Что нужно сделать после установки компонентов” на стр. 37.

Как повернуть или снять крепежную рамку для дополнительного жесткого диска

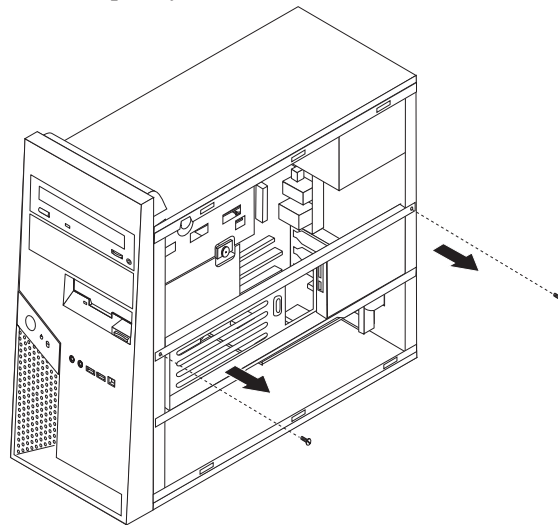
При необходимости замены некоторых CRU и FRU крепежную рамку для дополнительного жесткого диска можно легко повернуть вверх или снять.

Чтобы повернуть крепежную рамку, потяните на себя нижний уголок рамки.



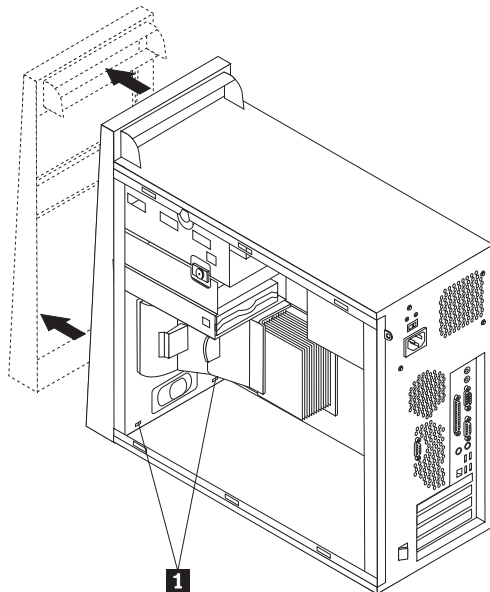
Примечание: Возможно, вам придется отсоединить кабели от дополнительного жесткого диска.

Если вы хотите снять крепежную рамку для дополнительного жесткого диска, то отсоедините кабели от дополнительного жесткого диска, отверните два винта и снимите рамку.



Как снять и поставить на место лицевую панель

1. Снимите кожух компьютера. Смотрите раздел “Как снять кожух компьютера” на стр. 7.
2. Чтобы отсоединить лицевую панель от рамы, оттяните вниз две пластмассовые петельки **1** и выдвиньте панель, как это показано на рисунке.



3. Чтобы поставить панель на место, вставьте пластмассовые петельки **1** в нижней части панели в соответствующие отверстия в раме, а затем зафиксируйте панель в нужном положении (защелки в нижней и верхней частях рамы должны защелкнуться).
4. Переходите к разделу “Что нужно сделать после установки компонентов” на стр. 37.

Замена блока питания

Внимание:

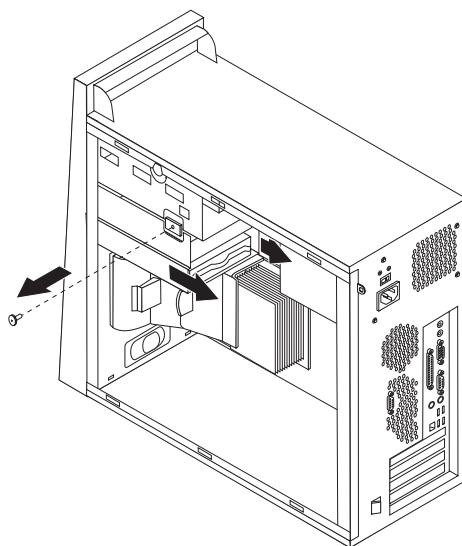
Не снимайте кожух компьютера и не пытайтесь ремонтировать компьютер, если вы не прочитали раздел “Важная информация по технике безопасности” в *Кратком справочнике* (прилагается к компьютеру) или в *Руководстве по обслуживанию аппаратной части* для вашего компьютера. *Краткий справочник* и *Руководство по обслуживанию аппаратной части* можно загрузить с Web-сайта поддержки <http://www.lenovo.com/think/support>.

Примечания:

1. Вам понадобится отвертка с плоским жалом.
2. Вид вашего компьютера может немного отличаться от показанного на рисунках.
 1. Снимите кожух компьютера. Смотрите раздел “Как снять кожух компьютера” на стр. 7.

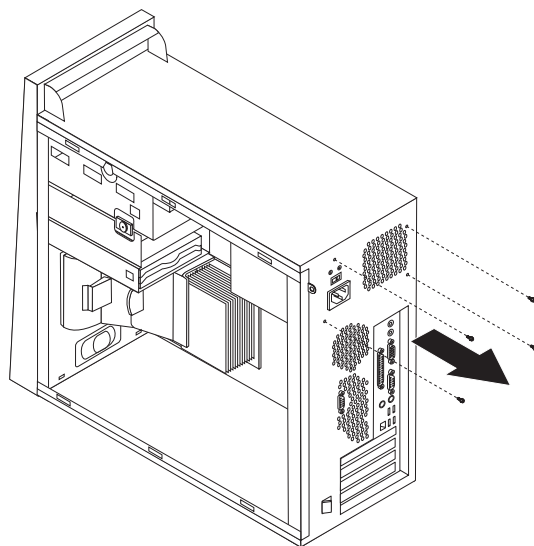
Примечание: При выполнении этой операции удобнее положить компьютер на бок.

2. Чтобы получить доступ к разъему питания 12 В, отверните винт нижнего отсека для дисководов и сдвиньте нижний отсек для дисководов в направлении задней стенки компьютера. Положите отсек так, чтобы он вам не мешал; сигнальные кабели дисководов отсоединять не нужно.

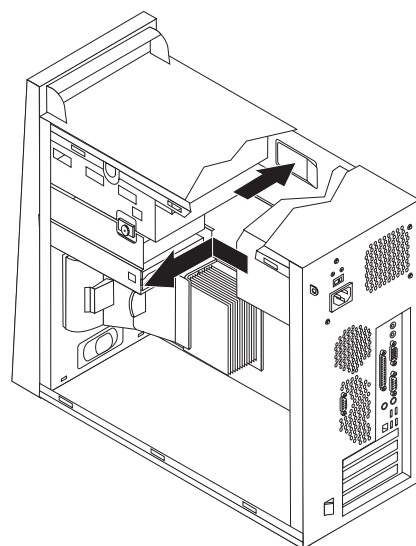


3. Отсоедините кабели питания от материнской платы и от всех дисководов. Смотрите раздел “Идентификация компонентов, установленных на материнской плате” на стр. 4.
4. Отсоедините от всех дисководов кабели питания. Запишите места подключения всех отсоединенных кабелей.
5. Отсоедините кабели питания от зажимов и скобок.

6. Отверните четыре винта, которыми блок питания привинчен к задней части рамы.



7. Нажмите на металлический фиксатор на внутренней части рамы, сдвиньте блок питания в направлении передней части рамы и выньте его из рамы, как это показано на рисунке.



8. Установите новый блок питания так, чтобы отверстия для винтов на блоке питания совпали с отверстиями в раме.
9. Привинтите блок питания четырьмя винтами.

Примечание: Используйте только винты, поставляемые Lenovo.

10. Подсоедините кабели питания к материнской плате. Смотрите раздел “Идентификация компонентов, установленных на материнской плате” на стр. 4.
11. Установите нижний отсек для дисководов и привинтите его.
12. Подсоедините разъемы питания ко всем дисководам.
13. Переходите к разделу “Что нужно сделать после установки компонентов” на стр. 37.

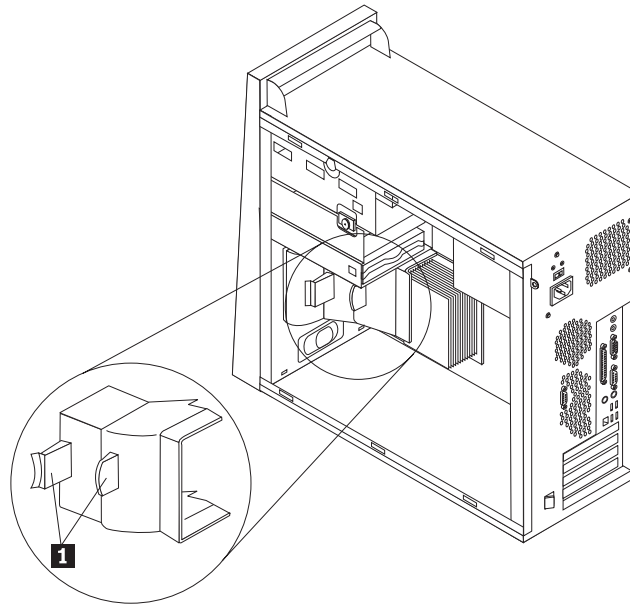
Замена блока материнской платы

Внимание:

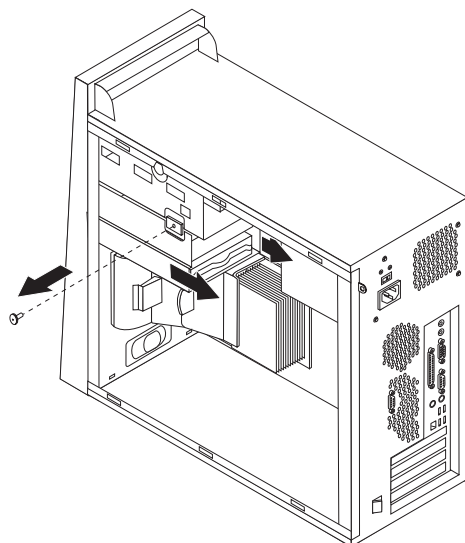
Не снимайте кожух компьютера и не пытайтесь ремонтировать компьютер, если вы не прочитали раздел “Важная информация по технике безопасности” в *Кратком справочнике* (прилагается к компьютеру) или в *Руководстве по обслуживанию аппаратной части* для вашего компьютера. *Краткий справочник* и *Руководство по обслуживанию аппаратной части* можно загрузить с Web-сайта поддержки <http://www.lenovo.com/think/support>.

Примечание: Материнская плата, установленная в вашем компьютере, может отличаться от платы, показанной на рисунках.

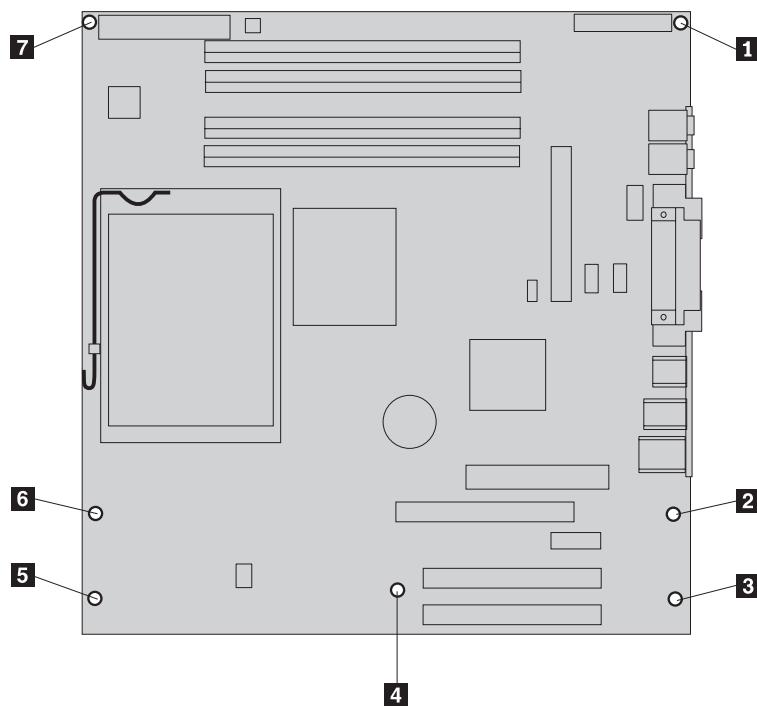
1. Выключите компьютер и дайте ему остыть в течение часа.
2. Снимите кожух компьютера. Смотрите раздел “Как снять кожух компьютера” на стр. 7.
3. Чтобы получить доступ к материнской плате, положите компьютер на бок.
4. Снимите воздухоотражатель; для этого нужно сжать два выступа **1** и вытянуть воздухоотражатель из рамы.



5. Снимите все платы контроллеров PCI. Смотрите раздел “Замена контроллера” на стр. 27.
6. Снимите нижний отсек для дисководов; для этого нужно отвинтить винт и сдвинуть нижний отсек для дисководов к задней панели компьютера.

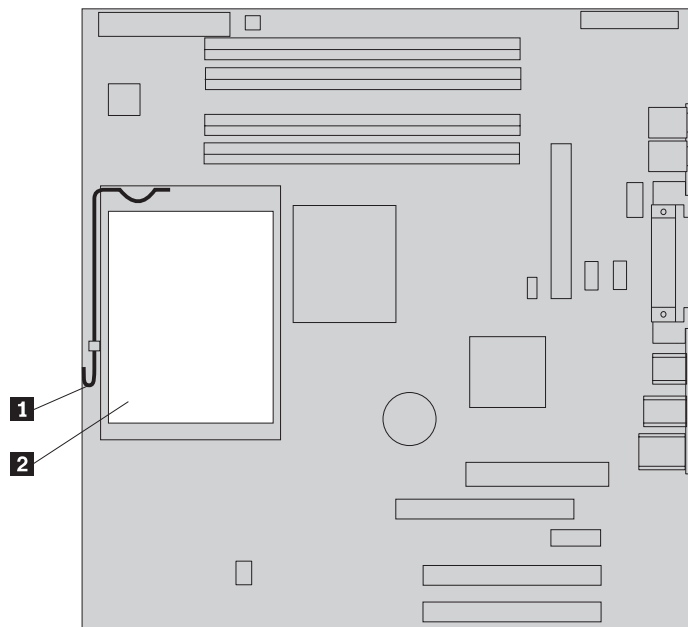


7. Отсоедините кабели от всех дисководов в нижнем отсеке и отложите отсек для дисководов в сторону.
8. Обратите внимание на прокладку кабелей. После установки новой материнской платы кабели нужно проложить так же, как они были проложены раньше.
9. Отсоедините от материнской платы все кабели. Смотрите раздел “Идентификация компонентов, установленных на материнской плате” на стр. 4.
10. Отверните винты **1** - **7**.

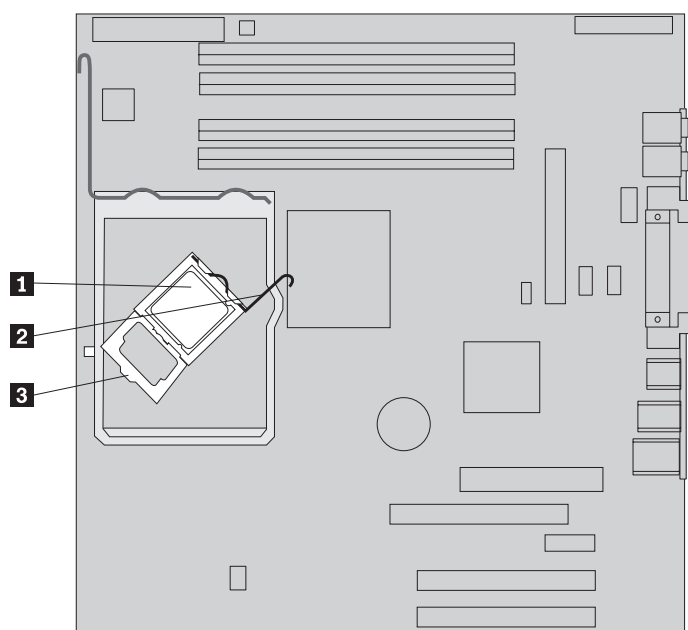


11. Сдвиньте материнскую плату в направлении передней части компьютера, чтобы снять ее с монтажных язычков, и поднимите ее.

12. Положите неисправную материнскую плату рядом с новой материнской платой на чистую ровную поверхность.
13. Снимите все модули памяти с неисправной материнской платы и установите их в те же разъемы новой материнской платы. Смотрите раздел “Замена модуля памяти” на стр. 26. После установки модулей памяти на новую материнскую плату продолжайте работу, начиная со следующего шага.
14. Отведите и поверните рычаг **1** вверх. Снимите радиатор **2** с материнской платы, осторожно приподнимая его вверх и в сторону от места крепления. Положите радиатор (на его боковую грань) на чистую ровную поверхность так, чтобы теплопроводящая прокладка на нижней части радиатора не соприкасалась с поверхностью (во избежание загрязнения).



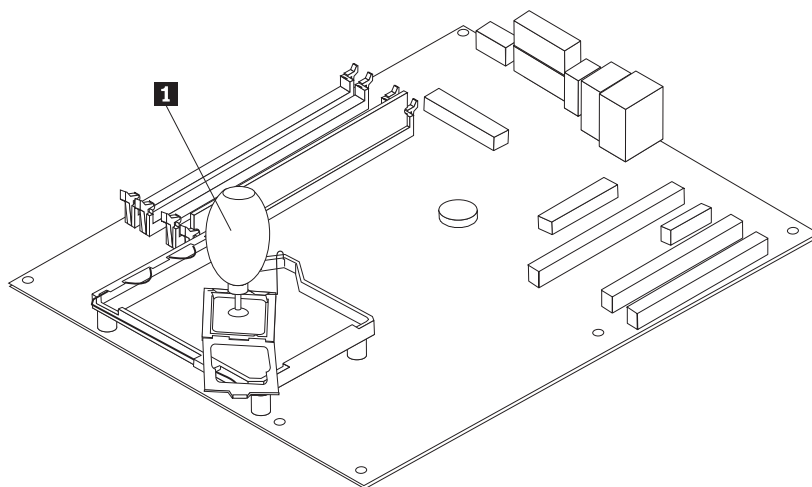
15. Отведите и поверните зажимной рычаг **2**, крепящий микропроцессор **1**, а затем поверните до упора фиксатор микропроцессора **3**.



16. При помощи вакуумной присоски **1** извлеките микропроцессор из гнезда на материнской плате, поднимая его вверх от материнской платы.

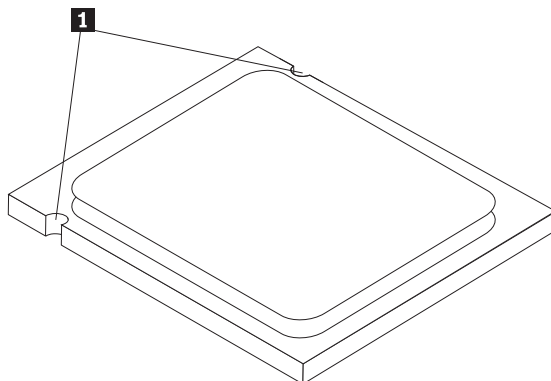
Внимание

Не прикасайтесь к позолоченным контактам в нижней части микропроцессора. Если вам все же нужно взять микропроцессор в руки, берите его только за боковые грани.



Примечания:

- а. Обратите внимание на ориентацию пазов **1** на микропроцессоре. Вы должны помнить эту ориентацию при установке микропроцессора на новую материнскую плату.



- б. Не кладите какие-либо предметы на открытое гнездо микропроцессора. Следите, чтобы штырьки гнезда были чистыми.

17. На новой материнской плате отведите и поверните зажимной рычаг, затем поверните до упора фиксатор микропроцессора.

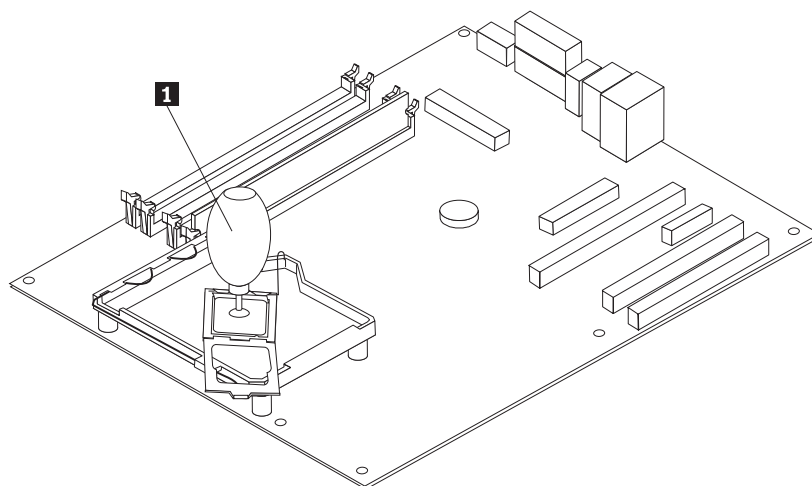
Примечание: Фиксатор микропроцессора будет закрыт черной пластмассовой пленкой, защищающей гнездо микропроцессора. После того, как вы закрыли фиксатор микропроцессора, снимите пленку. Закройте этой пленкой фиксатор микропроцессора на неисправной материнской плате.

18. Поверните микропроцессор так, чтобы пазы на микропроцессоре совпали с выступами на гнезде микропроцессора.

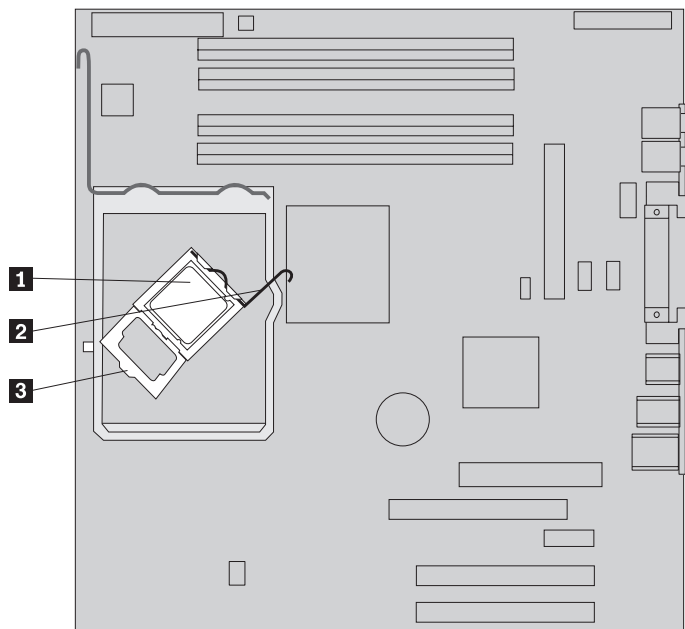
Внимание

Чтобы не повредить контакты микропроцессора, не наклоняйте его при установке в гнездо.

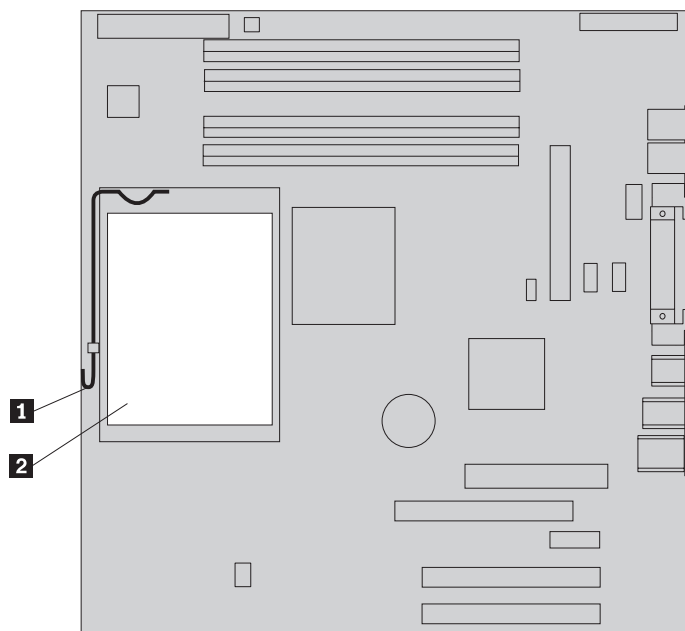
19. При помощи вакуумной присоски **1** установите микропроцессор в гнездо микропроцессора.



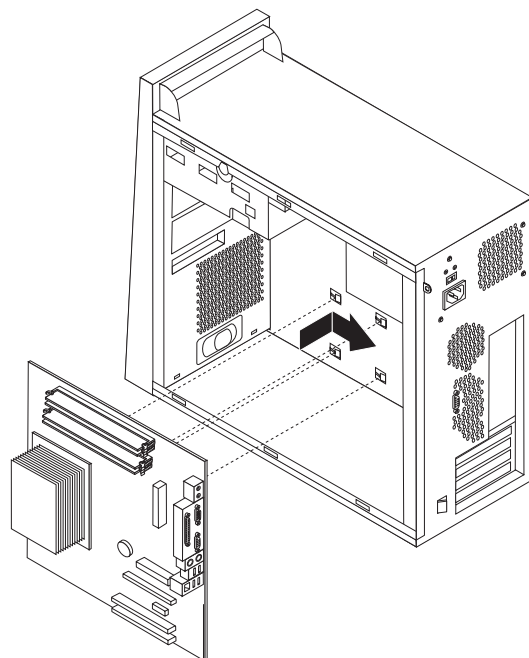
20. Переведите фиксатор микропроцессора **3** в закрытое положение и поверните зажимной рычаг **2**, чтобы зафиксировать микропроцессор **1**. Убедитесь, что рычаг зацепился за защелку на пластине фиксатора.



21. Совместите срезанные углы радиатора и посадочного места. Затем установите радиатор **2** на крепежные скобки радиатора. Опустите рычаг **1**, зафиксировав таким образом радиатор.



22. Установите в компьютер новую материнскую плату, совместив четыре прорези в металлической пластине в нижней части платы с язычками на раме. Затем сдвиньте материнскую плату по направлению к задней части рамы.



Внимание

Убедитесь, что прорези в металлической пластине в нижней части платы правильно совмещены с язычками на раме. Если они будут совмещены неправильно, вы можете повредить материнскую плату при затяжке винтов.

23. Совместите отверстия для винтов в плате с соответствующими отверстиями в раме и затяните винты.

Примечание: Используйте только винты, поставляемые Lenovo.

24. Подсоедините все кабели, которые вы отсоединили от материнской платы. Убедитесь, что кабели проложены правильно. Информацию о расположении кабелей смотрите в разделе “Идентификация компонентов, установленных на материнской плате” на стр. 4.
25. Установите нижний отсек для дисководов и привинтите его.
26. Подсоедините к дисководам в нижнем отсеке сигнальные кабели и кабели питания.
27. Установите платы контроллеров. Смотрите раздел “Замена контроллера” на стр. 27.
28. Установите воздухоотражатель.
29. Переходите к разделу “Что нужно сделать после установки компонентов” на стр. 37.

Замена микропроцессора

Внимание:

Не снимайте кожух компьютера и не пытайтесь ремонтировать компьютер, если вы не прочитали раздел “Важная информация по технике безопасности” в *Кратком справочнике* (прилагается к компьютеру) или в *Руководстве по обслуживанию аппаратной части* для вашего компьютера. *Краткий справочник* и *Руководство по обслуживанию аппаратной части* можно загрузить с Web-сайта поддержки <http://www.lenovo.com/think/support>.

Примечание: Материнская плата, установленная в вашем компьютере, может отличаться от платы, показанной на рисунках.

В этом разделе описана замена микропроцессора.

Внимание

Перед тем, как снимать микропроцессор, выключите компьютер и оставьте его, по крайней мере на один час - должна остыть теплопроводящая прокладка между микропроцессором и радиатором.

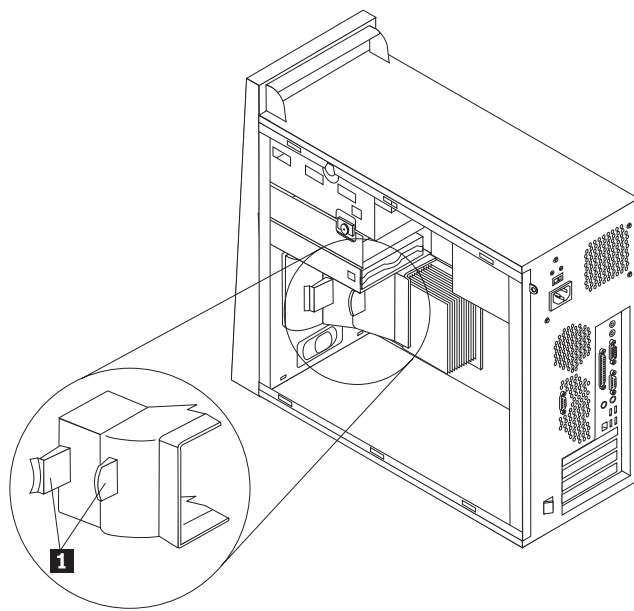
Внимание

Вместе с новым микропроцессором поставляются новый радиатор и вакуумная присоска. С новым микропроцессором нужно использовать только новый радиатор. Если вы установите на новый процессор старый радиатор, компьютер может перегреться; перегрев может привести к периодическим сбоям.

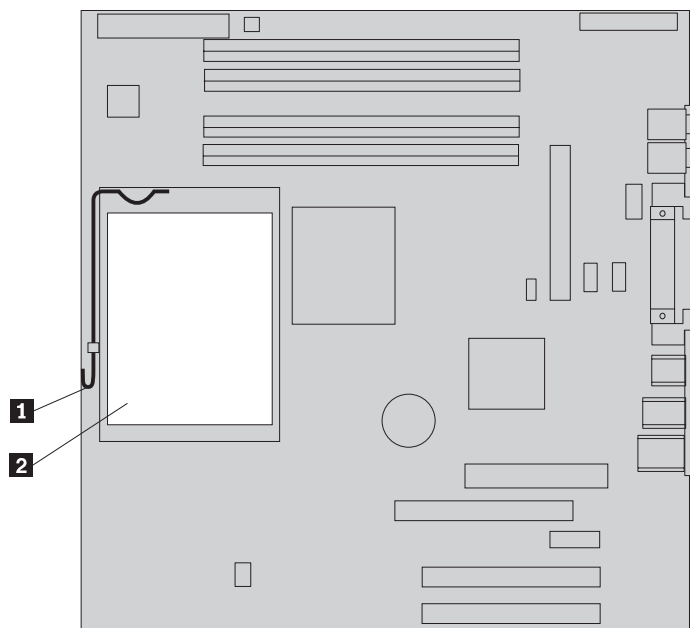
Внимание

Не трогайте микропроцессор руками и не трогайте контакты процессора. Для извлечения и установки микропроцессора используйте прилагаемую вакуумную присоску. Если вам все же нужно взять микропроцессор в руки, берите его только за боковые грани.

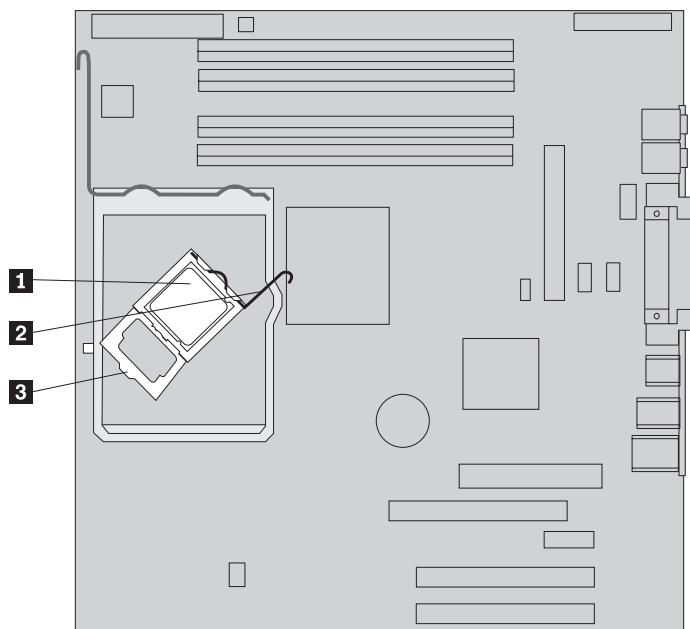
1. Снимите кожух компьютера. Смотрите раздел “Как снять кожух компьютера” на стр. 7.
2. Чтобы получить доступ к материнской плате и к микропроцессору, положите компьютер на бок.
3. Снимите воздухоотражатель; для этого нужно сжать два выступа **1** и вытянуть воздухоотражатель из рамы.



4. Отведите и поверните рычаг **1** вверх. Снимите радиатор **2** с материнской платы, осторожно приподнимая его вверх и в сторону от места крепления.



5. Отведите и поверните зажимной рычаг **2**, крепящий микропроцессор **1**, а затем поверните до упора фиксатор микропроцессора **3**.



6. При помощи вакуумной присоски **1** извлеките микропроцессор из гнезда на материнской плате, поднимая его вверх от материнской платы.

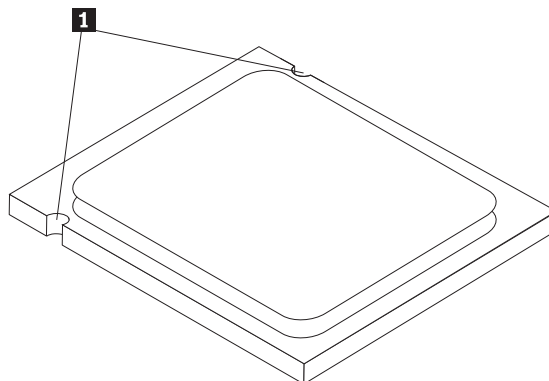
Внимание

Не прикасайтесь к позолоченным контактам в нижней части микропроцессора. Если вам все же нужно взять микропроцессор в руки, берите его только за боковые грани.



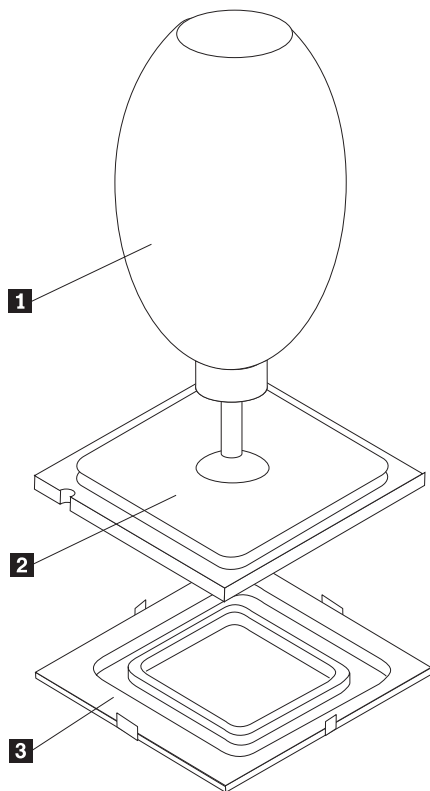
Примечания:

- а. Обратите внимание на ориентацию пазов **1** на микропроцессоре. Вы должны помнить эту ориентацию при установке микропроцессора на материнскую плату.



- б. Не кладите какие-либо предметы на открытое гнездо микропроцессора. Следите, чтобы штырьки гнезда были чистыми.
7. Убедитесь, что фиксатор микропроцессора полностью открыт.

8. Частично сдвиньте защитную обертку **3**, закрывающую позолоченные контакты нового микропроцессора **2**, но не снимайте ее. Захватите микропроцессор вакуумной присоской **1**, а затем снимите защитную обертку.

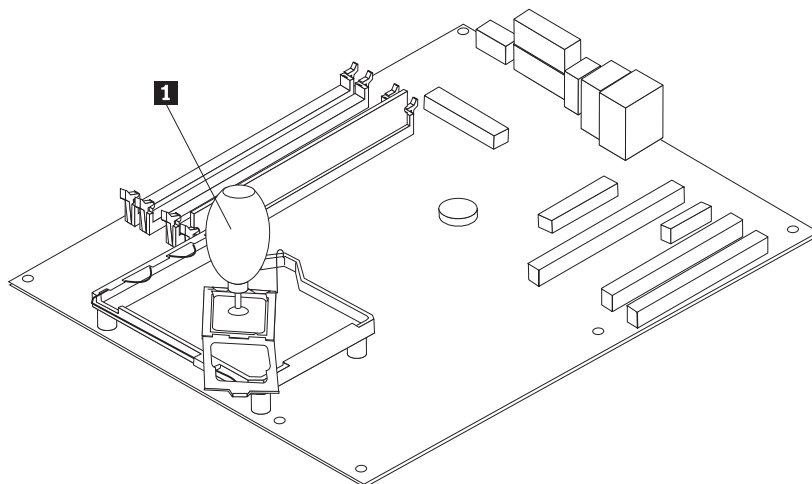


9. Поверните микропроцессор так, чтобы пазы на микропроцессоре совпали с выступами на гнезде микропроцессора.

Внимание

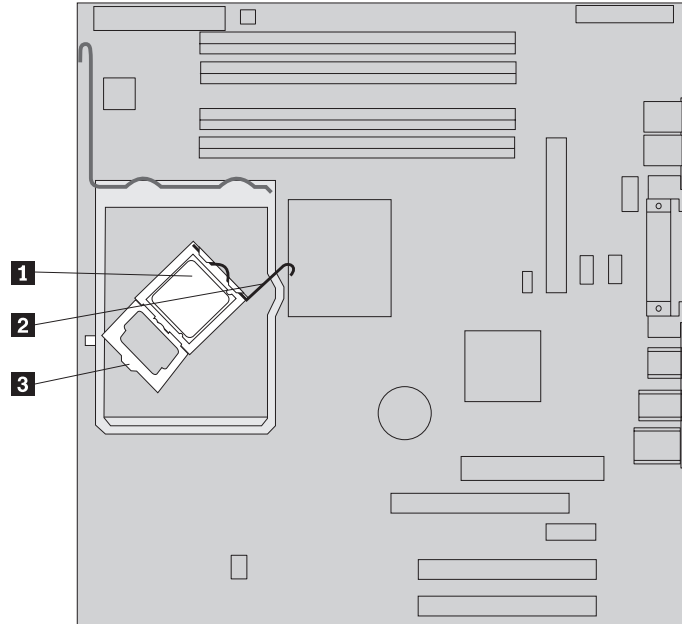
Чтобы не повредить контакты микропроцессора, не наклоняйте его при установке в гнездо.

10. При помощи вакуумной присоски **1** установите микропроцессор в гнездо микропроцессора.

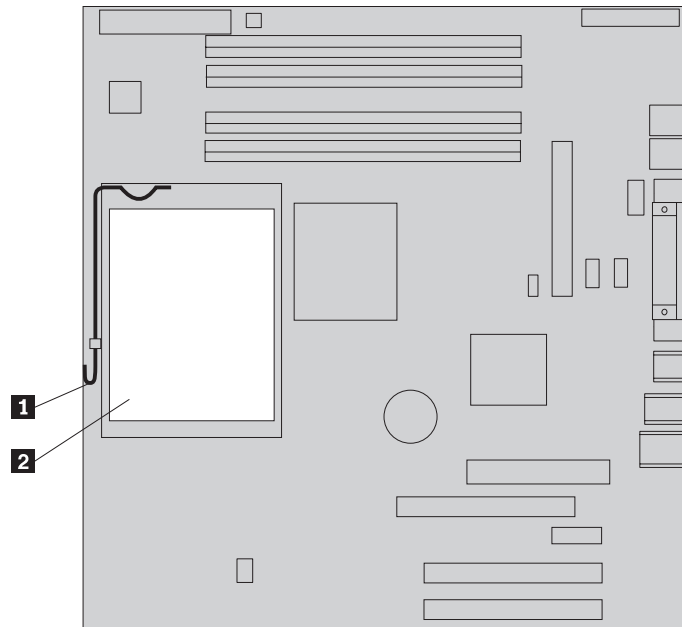


Примечание: По завершении установки наденьте на неисправный микропроцессор черную защитную обертку, которую вы сняли с нового микропроцессора.

11. Переведите фиксатор микропроцессора **3** в закрытое положение и поверните зажимной рычаг **2**, чтобы зафиксировать микропроцессор **1**. Убедитесь, что рычаг зацепился за защелку на пластине фиксатора.



12. Совместите срезанные углы нового радиатора и посадочного места. Затем установите радиатор **2** на крепежные скобки радиатора. Опустите рычаг **1**, зафиксировав таким образом радиатор.



13. Установите воздухоотражатель.
14. Переходите к разделу “Что нужно сделать после установки компонентов” на стр. 37.

Замена модуля памяти

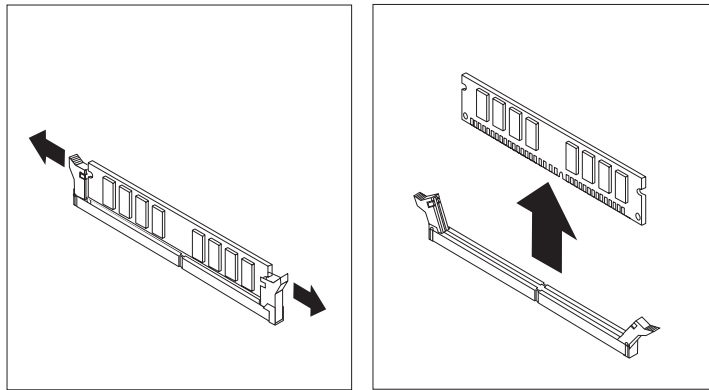
Внимание:

Не снимайте кожух компьютера и не пытайтесь ремонтировать компьютер, если вы не прочитали раздел “Важная информация по технике безопасности” в *Кратком справочнике* (прилагается к компьютеру) или в *Руководстве по обслуживанию аппаратной части* для вашего компьютера. *Краткий справочник* и *Руководство по обслуживанию аппаратной части* можно загрузить с Web-сайта поддержки <http://www.lenovo.com/think/support>.

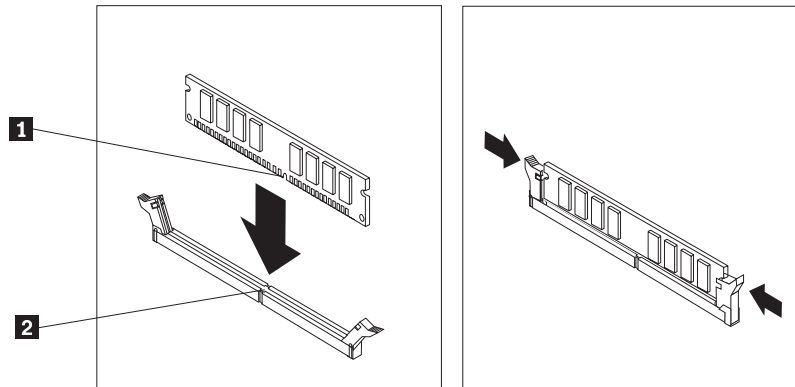
1. Снимите кожух компьютера. Смотрите раздел “Как снять кожух компьютера” на стр. 7.

Примечание: При выполнении этой операции удобнее положить компьютер на бок.

2. Найдите разъемы модулей памяти. Смотрите раздел “Идентификация компонентов, установленных на материнской плате” на стр. 4.
3. Откройте фиксирующие защелки и вытащите модуль памяти из разъема.



4. Убедитесь, что паз на новом модуле памяти **1** совпадает с выступом на разъеме **2** материнской платы. Вставьте модуль в разъем и нажмите на него так, чтобы защелкнулись фиксирующие защелки.



5. Переходите к разделу “Что нужно сделать после установки компонентов” на стр. 37.

Замена контроллера

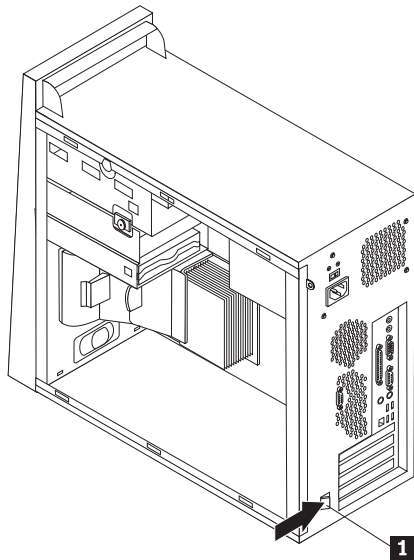
Внимание:

Не снимайте кожух компьютера и не пытайтесь ремонтировать компьютер, если вы не прочитали раздел “Важная информация по технике безопасности” в *Кратком справочнике* (прилагается к компьютеру) или в *Руководстве по обслуживанию аппаратной части* для вашего компьютера. *Краткий справочник* и *Руководство по обслуживанию аппаратной части* можно загрузить с Web-сайта поддержки <http://www.lenovo.com/think/support>.

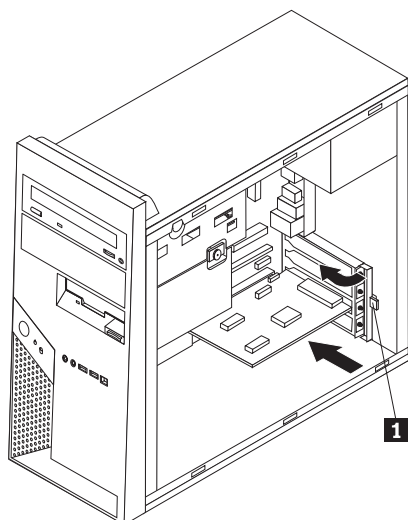
1. Снимите кожух компьютера. Смотрите раздел “Как снять кожух компьютера” на стр. 7.

Примечание: При выполнении этой операции удобнее положить компьютер на бок.

2. На задней панели компьютера нажмите на синий фиксатор контроллера **1** (как это показано на рисунке) и переведите его в открытое положение (для этого фиксатор нужно повернуть).



3. Извлеките контроллер, вытянув его из разъема.
4. Установите в тот же разъем новый контроллер. Убедитесь, что контроллер полностью вошел в разъем.
5. На задней панели компьютера закройте синий фиксатор **1**, повернув его; таким образом, контроллеры будут надежно зафиксированы в разъемах.



6. Переходите к разделу “Что нужно сделать после установки компонентов” на стр. 37.

Замена жесткого диска

Внимание:

Не снимайте кожух компьютера и не пытайтесь ремонтировать компьютер, если вы не прочитали раздел “Важная информация по технике безопасности” в *Кратком справочнике* (прилагается к компьютеру) или в *Руководстве по обслуживанию аппаратной части* для вашего компьютера. *Краткий справочник* и *Руководство по обслуживанию аппаратной части* можно загрузить с Web-сайта поддержки <http://www.lenovo.com/think/support>.

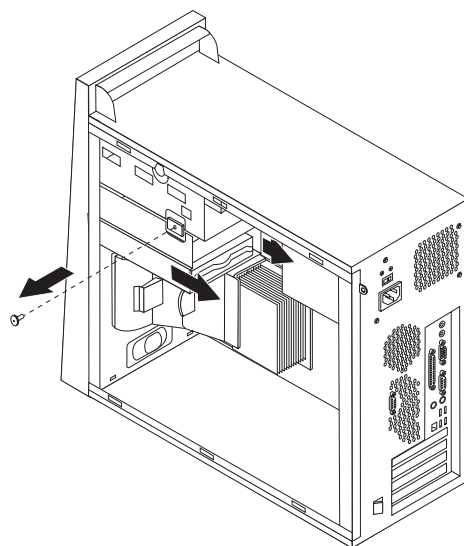
Внимание

Вместе с новым жестким диском поставляется набор *Компакт-диски восстановления продукта*. При помощи набора *Компакт-диски восстановления продукта* вы сможете восстановить содержимое жесткого диска до заводского состояния. Дополнительную информацию о восстановлении программ, установленных на заводе-изготовителе, смотрите в разделе “Восстановление программных средств” в *Кратком справочнике*.

1. Снимите кожух компьютера. Смотрите раздел “Как снять кожух компьютера” на стр. 7.

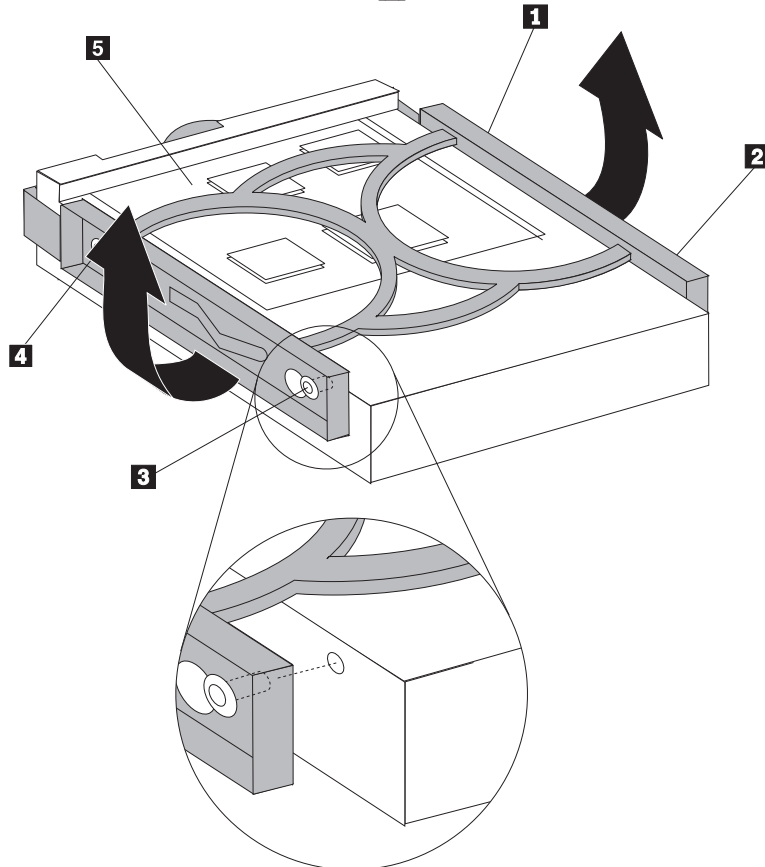
Примечание: При выполнении этой операции удобнее положить компьютер на бок.

2. Снимите нижний отсек для дисководов; для этого нужно отвинтить винт и сдвинуть нижний отсек для дисководов к задней панели компьютера.



3. Отсоедините от жесткого диска сигнальный кабель и кабель питания.
4. Извлеките жесткий диск из нижнего отсека, потянув синий рычаг.
5. Вытащите неисправный жесткий диск из синих крепежных скобок, отогнув скобки.

6. Чтобы установить в крепежные скобки новый жесткий диск, отогните скобки и совместите штырьки **1** - **4** на скобках с отверстиями на жестком диске. Не прикасайтесь к печатной плате **5** в нижней части жесткого диска.



7. Вставьте новый жесткий диск в нижний отсек для жесткого диска (печатной платой вниз) так, чтобы он встал на свое место.
8. Подсоедините к жесткому диску сигнальный кабель и кабель питания.
9. Установите нижний отсек для дисководов и привинтите его.
10. Переходите к разделу “Что нужно сделать после установки компонентов” на стр. 37.

Замена дисковода оптических дисков

Внимание:

Не снимайте кожух компьютера и не пытайтесь ремонтировать компьютер, если вы не прочитали раздел “Важная информация по технике безопасности” в *Кратком справочнике* (прилагается к компьютеру) или в *Руководстве по обслуживанию аппаратной части* для вашего компьютера. *Краткий справочник* и *Руководство по обслуживанию аппаратной части* можно загрузить с Web-сайта поддержки <http://www.lenovo.com/think/support>.

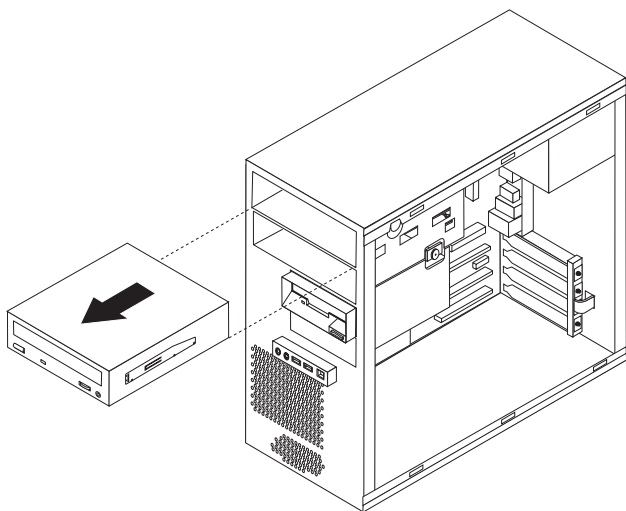
1. Снимите кожух компьютера. Смотрите раздел “Как снять кожух компьютера” на стр. 7.

Примечание: При выполнении этой операции удобнее положить компьютер на бок.

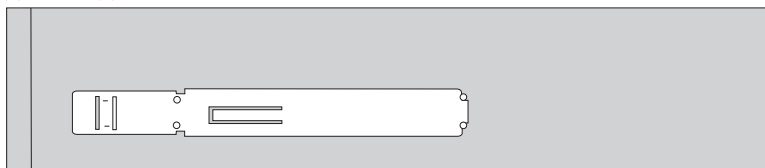
2. Снимите лицевую панель. Смотрите раздел “Как снять и поставить на место лицевую панель” на стр. 10.

Примечание: Некоторые дисководы оптических дисков можно снять, не снимая лицевую панель.

3. Отсоедините от дисковода сигнальный кабель и кабель питания (на задней части дисковода).
4. Извлеките дисковод оптических дисков; для этого нужно нажать на синий рычаг фиксатора сбоку от дисковода и вытащить дисковод через переднюю часть компьютера.



5. Снимите крепежную скобу с неисправного дисковода и закрепите ее на новом дисковом дисковом.



6. Вставьте дисковод оптических дисков в отсек (через лицевую стенку); он должен зафиксироваться в нужном положении.
7. Подсоедините к дисковому сигнальный кабель и кабель питания.
8. Установите лицевую панель. Смотрите раздел “Как снять и поставить на место лицевую панель” на стр. 10.
9. О том, как закончить установку, рассказано в разделе “Что нужно сделать после установки компонентов” на стр. 37.

Замена дисковода для дискет

Внимание:

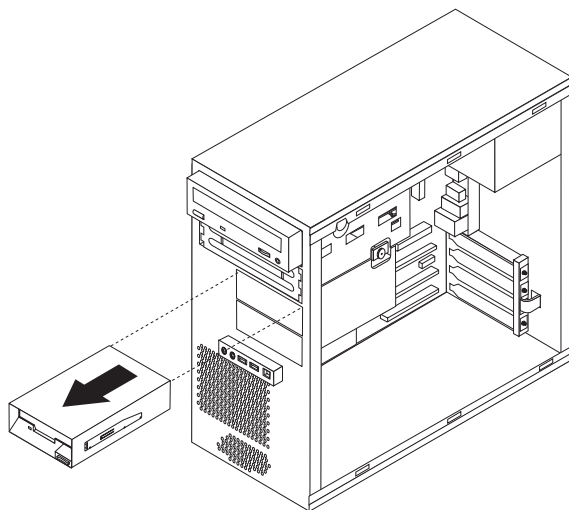
Не снимайте кожух компьютера и не пытайтесь ремонтировать компьютер, если вы не прочитали раздел “Важная информация по технике безопасности” в *Кратком справочнике* (прилагается к компьютеру) или в *Руководстве по обслуживанию аппаратной части* для вашего компьютера. *Краткий справочник* и *Руководство по обслуживанию аппаратной части* можно загрузить с Web-сайта поддержки <http://www.lenovo.com/think/support>.

1. Снимите кожух компьютера. Смотрите раздел “Как снять кожух компьютера” на стр. 7.
2. Снимите лицевую панель. Смотрите раздел “Как снять и поставить на место лицевую панель” на стр. 10.

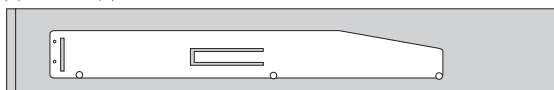
Примечание: При выполнении этой операции удобнее положить компьютер на бок.

3. Отсоедините от дисководов сигнальный кабель и кабель питания (на задней части дисководов).

4. Извлеките дисковод для дискет; для этого нужно нажать на синий рычаг фиксатора сбоку от отсека для дисковода и вытянуть дисковод через лицевую панель компьютера.



5. Снимите крепежную скобу с неисправного дисковода и закрепите ее на новом дисковом дисководе.



6. Вставьте дисковод для дискет в нижний отсек для дисковода (через лицевую стенку); он должен зафиксироваться в нужном положении.
7. Подсоедините к дисководу сигнальный кабель и кабель питания.
8. Чтобы поставить панель на место, вставьте петельки в нижней части панели в соответствующие пазы в раме. Поворачивайте панель, пока она не войдет в защелки в верхней и нижней частях рамы.
9. Переходите к разделу “Что нужно сделать после установки компонентов” на стр. 37.

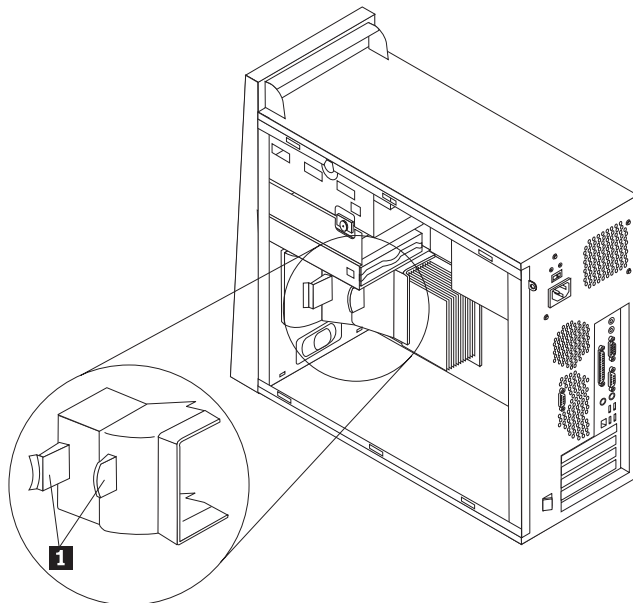
Замена вентилятора материнской платы

Внимание:

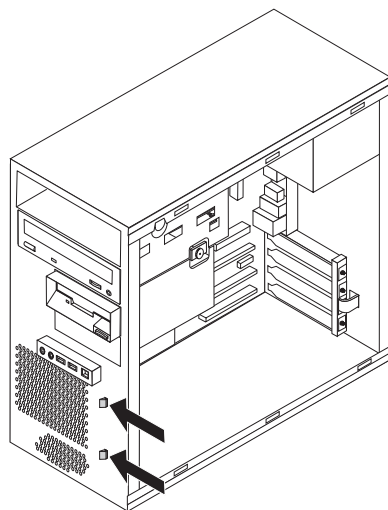
Не снимайте кожух компьютера и не пытайтесь ремонтировать компьютер, если вы не прочитали раздел “Важная информация по технике безопасности” в *Кратком справочнике* (прилагается к компьютеру) или в *Руководстве по обслуживанию аппаратной части* для вашего компьютера. *Краткий справочник* и *Руководство по обслуживанию аппаратной части* можно загрузить с Web-сайта поддержки <http://www.lenovo.com/think/support>.

1. Снимите кожух компьютера. Смотрите раздел “Как снять кожух компьютера” на стр. 7.
2. Снимите лицевую панель. Смотрите раздел “Как снять и поставить на место лицевую панель” на стр. 10.
3. Отсоедините системный кабель вентилятора от разъема на материнской плате. Смотрите раздел “Идентификация компонентов, установленных на материнской плате” на стр. 4.

4. Вентилятор компьютера состоит из двух частей: воздухоотражателя и вентилятора. Снимите воздухоотражатель; для этого нужно сжать два выступа **1** и вытянуть воздухоотражатель из рамы.



5. Снимите вентилятор, нажав на два язычка.



6. Установите новый вентилятор.
7. Установите воздухоотражатель.
8. Подсоедините кабель вентилятора к разъему на материнской плате.
9. Установите лицевую панель.
10. Переходите к разделу “Что нужно сделать после установки компонентов” на стр. 37.

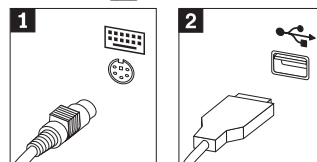
Замена клавиатуры

Внимание:

Не снимайте кожух компьютера и не пытайтесь ремонтировать компьютер, если вы не прочитали раздел “Важная информация по технике безопасности” в *Кратком справочнике* (прилагается к компьютеру) или в *Руководстве по обслуживанию аппаратной части* для вашего компьютера. *Краткий справочник* и *Руководство по обслуживанию аппаратной части* можно загрузить с Web-сайта поддержки <http://www.lenovo.com/think/support>.

1. Извлеките из дисководов все носители (дискеты, компакт-диски и кассеты), выключите компьютер и все подсоединенные устройства.
2. Выньте из розеток вилки всех шнуров питания.
3. Найдите разъем клавиатуры. Смотрите раздел “Расположение компонентов” на стр. 1.

Возможны два варианта подсоединения клавиатуры: стандартный клавиатурный разъем **1** на задней панели компьютера или разъем USB **2**; этот разъем может



находиться или на задней, или на лицевой панели.

4. Отсоедините кабель неисправной клавиатуры от компьютера и вставьте штекер кабеля новой клавиатуры в соответствующий разъем.
5. Переходите к разделу “Что нужно сделать после установки компонентов” на стр. 37.

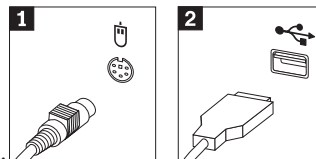
Замена мыши

Внимание:

Не снимайте кожух компьютера и не пытайтесь ремонтировать компьютер, если вы не прочитали раздел “Важная информация по технике безопасности” в *Кратком справочнике* (прилагается к компьютеру) или в *Руководстве по обслуживанию аппаратной части* для вашего компьютера. *Краткий справочник* и *Руководство по обслуживанию аппаратной части* можно загрузить с Web-сайта поддержки <http://www.lenovo.com/think/support>.

1. Извлеките из дисководов все носители (дискеты, компакт-диски и кассеты), выключите компьютер и все подсоединенные устройства.
2. Выньте из розеток вилки всех шнуров питания.
3. Найдите разъем мыши. Смотрите раздел “Расположение компонентов” на стр. 1.

Возможны два варианта подсоединения мыши: стандартный разъем мыши **1** на задней панели компьютера или USB разъем **2**; этот разъем может находиться



или на задней, или на лицевой панели.

4. Отсоедините кабель неисправной мыши от компьютера и вставьте штекер кабеля новой мыши в соответствующий разъем.
5. Переходите к разделу “Что нужно сделать после установки компонентов” на стр. 37.

Замена внутреннего динамика

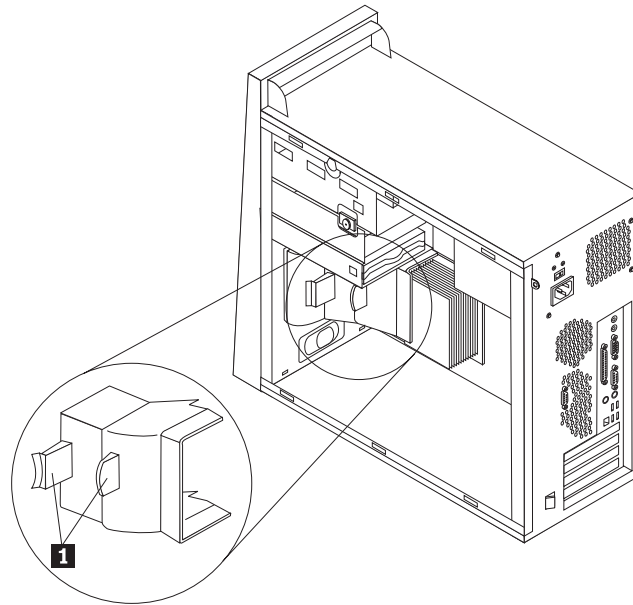
Внимание:

Не снимайте кожух компьютера и не пытайтесь ремонтировать компьютер, если вы не прочитали раздел “Важная информация по технике безопасности” в *Кратком справочнике* (прилагается к компьютеру) или в *Руководстве по обслуживанию аппаратной части* для вашего компьютера. *Краткий справочник* и *Руководство по обслуживанию аппаратной части* можно загрузить с Web-сайта поддержки <http://www.lenovo.com/think/support>.

1. Снимите кожух компьютера. Смотрите раздел “Как снять кожух компьютера” на стр. 7.

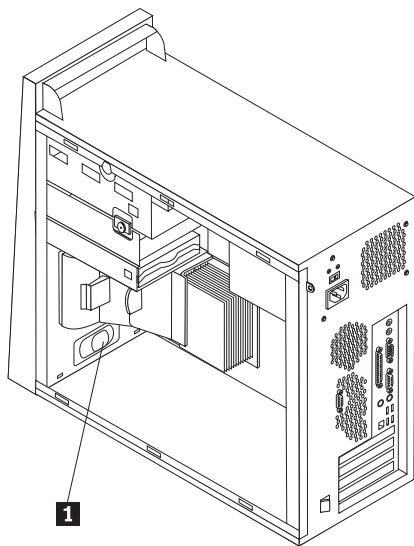
Примечание: При выполнении этой операции удобнее положить компьютер на бок.

2. Снимите воздухоотражатель; для этого нужно сжать два выступа **1** и вытянуть воздухоотражатель из рамы.



3. Информацию о том, как найти разъем внутреннего динамика, смотрите в разделе “Идентификация компонентов, установленных на материнской плате” на стр. 4.
4. Отсоедините от материнской платы кабель динамика.

5. Сдвиньте динамик **1** вверх, чтобы снять его с металлических петелек, на которых он закреплен в нижней части компьютера. Затем поверните нижнюю часть динамика наружу и выньте его из рамы.



6. Вставьте нижнюю часть нового динамика в металлические петельки и поверните верхнюю часть динамика внутрь и вниз так, чтобы динамик зафиксировался в нужном положении.
7. Подсоедините кабель динамика к материнской плате. Смотрите раздел “Идентификация компонентов, установленных на материнской плате” на стр. 4.
8. Установите воздухоотражатель.
9. Переходите к разделу “Что нужно сделать после установки компонентов”.

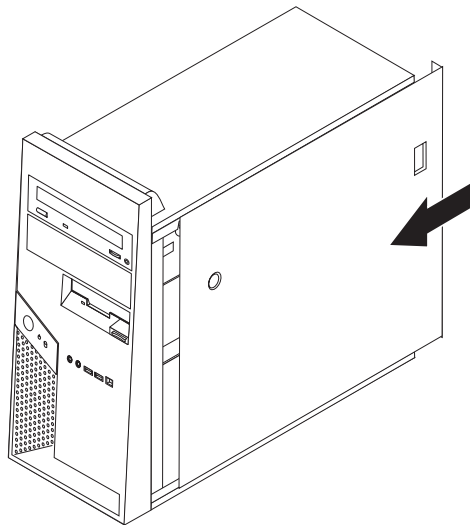
Что нужно сделать после установки компонентов

После замены неисправного компонента нужно установить все остальные снятые компоненты, закрыть кожух компьютера и подсоединить все кабели, включая телефонные кабели и шнуры питания. Кроме того, возможно, придется подтвердить изменившуюся информацию о компонентах при помощи программы Setup Utility (в зависимости от того, какой компонент вы заменили). Смотрите раздел “Запуск программы Setup Utility” в *Кратком справочнике* или в *Руководстве по обслуживанию аппаратной части*.

Чтобы закончить установку:

1. Убедитесь, что вы правильно установили все компоненты, затянули все винты и не забыли в компьютере какие-либо инструменты или винты. Информацию о расположении различных компонентов смотрите в разделе “Расположение компонентов” на стр. 1.
2. Если компьютер снабжен дополнительной рамкой для установки жестких дисков, и эта рамка повернута или снята, поставьте ее на место и подсоедините все кабели, отсоединенные от дополнительного жесткого диска. Смотрите раздел “Как повернуть или снять крепежную рамку для дополнительного жесткого диска” на стр. 9.
3. Уберите все кабели, которые могут помешать при установке на место кожуха компьютера.

4. Разместите кожух компьютера относительно рамы так, чтобы направляющие в нижней части кожуха совпали с направляющими на раме. После этого надвигайте кожух на компьютер, пока не защелкнутся защелки кожуха.



5. Подсоедините внешние кабели. Подсоедините шнур питания вначале к компьютеру, а затем к правильно заземленной розетке. Смотрите раздел “Расположение компонентов” на стр. 1.
6. Если вы заменили материнскую плату или процессор, то нужно обновить BIOS. Смотрите раздел “Обновление BIOS с дискеты или с компакт-диска”.
7. Информацию о том, как обновить конфигурацию, смотрите в разделе “Запуск программы Setup Utility” в *Кратком справочнике*, который прилагается к компьютеру, или в *Руководстве по обслуживанию аппаратной части*.

Примечание: В большинстве стран мира Lenovo требует вернуть неисправные CRU. Соответствующая информация поставляется с CRU или через несколько дней после поставки CRU.

Обновление BIOS с дискеты или с компакт-диска

Внимание

Запустите программу Setup Utility, чтобы просмотреть информацию о вашем компьютере. Смотрите раздел “Запуск программы Setup Utility” в *Кратком справочнике* или в *Руководстве по обслуживанию аппаратной части*. Если серийный номер и тип/модель компьютера, показанные в меню Main (Главное меню), не совпадают с номером и типом, которые приведены на наклейке на вашем компьютере, нужно обновить BIOS, чтобы изменить серийный номер и тип/модель компьютера.

Чтобы обновить BIOS с дискеты или с компакт-диска, нужно сделать следующее:

1. Вставьте дискету или компакт-диск обновления системной программы в соответствующий дисковод. Обновления системных программ можно загрузить с Web-сайта <http://www.lenovo.com/think/support>.
2. Включите компьютер. Если он включен, выключите его и включите снова. Начнется обновление.
3. Когда вас попросят выбрать язык, нажмите клавишу с номером, соответствующим нужному языку, и нажмите Enter.
4. Когда вам предложат изменить серийный номер, нажмите Y (Да).

5. Введите серийный номер (7 символов) вашего компьютера и нажмите Enter.
6. Когда вам предложат изменить тип/модель, нажмите Y (Да).
7. Введите тип/модель (7 символов) вашего компьютера и нажмите Enter.
8. Чтобы завершить обновление, следуйте инструкциям на экране.

Приложение. Замечания

Lenovo может не предоставлять в других странах продукты, услуги и аппаратные средства, описанные в данном документе. Сведения о продуктах и услугах, доступных в настоящее время в вашей стране, можно получить в местном представительстве Lenovo. Ссылки на продукты, программы или услуги Lenovo не означают и не предполагают, что можно использовать только указанные продукты, программы или услуги Lenovo. Разрешается использовать любые функционально эквивалентные продукты, программы или услуги, если при этом не нарушаются права Lenovo на интеллектуальную собственность. Однако при этом ответственность за оценку и проверку работы всех продуктов, программ или услуг, не принадлежащих Lenovo, возлагается на пользователя.

Lenovo может располагать патентами или рассматриваемыми заявками на патенты, относящимися к предмету данной публикации. Предоставление этого документа не дает вам никакой лицензии на эти патенты. Вы можете послать запрос на лицензию в письменном виде по адресу:

*Lenovo (United States), Inc.
500 Park Offices Drive, Hwy. 54
Research Triangle Park, NC 27709
U.S.A.
Attention: Director of Licensing*

LENOVO GROUP LTD. ПРЕДОСТАВЛЯЕТ ДАННУЮ ПУБЛИКАЦИЮ “КАК ЕСТЬ”, БЕЗ КАКИХ-ЛИБО ГАРАНТИЙ, ЯВНЫХ ИЛИ ПОДРАЗУМЕВАЕМЫХ, ВКЛЮЧАЯ, НО НЕ ОГРАНИЧИВАЯСЬ ТАКОВЫМИ, ПОДРАЗУМЕВАЕМЫЕ ГАРАНТИИ ОТСУТСТВИЯ НАРУШЕНИЙ, КОММЕРЧЕСКОЙ ПРИГОДНОСТИ ИЛИ СООТВЕТСТВИЯ КАКОЙ-ЛИБО ЦЕЛИ. Законодательство некоторых стран не допускает отказ от явных или предполагаемых гарантий для ряда сделок; в таком случае данное положение может к вам не относиться.

Данная информация может содержать технические неточности и типографские опечатки. Периодически в информацию вносятся изменения; они будут включены в последующие издания данной публикации. Lenovo может в любой момент без какого-либо предварительного уведомления вносить изменения в продукты и/или программы, которые описаны в данной публикации.

Продукты, описанные в данном документе, не предназначены для имплантирования или использования в каких-либо устройствах жизнеобеспечения, отказ которых может привести к нарушению жизнедеятельности и летальному исходу. Информация, содержащаяся в данном документе, не влияет на спецификации продукта и гарантийные обязательства Lenovo и не меняет их. Ничто в этом документе не служит явной или неявной лицензией или гарантией возмещения ущерба в связи с правами на интеллектуальную собственность корпорации Lenovo или третьих сторон. Все данные, содержащиеся в данном документе, были получены в специфических условиях и приводятся только в качестве иллюстрации. Результаты, полученные в других рабочих условиях, могут существенно отличаться от них.

Lenovo может использовать или распространять присланную вами информацию любым способом, каким сочтет нужным, без каких-либо обязательств перед вами.

Любые ссылки в данной информации на Web-сайты, не принадлежащие Lenovo, приводятся только для удобства и никоим образом не означают поддержки Lenovo

этих Web-сайтов. Материалы этих Web-сайтов не являются частью данного продукта Lenovo, и вы можете использовать их только на свой страх и риск.

Все данные по производительности, содержащиеся в этой публикации, получены в настроенной среде. Поэтому результаты, полученные в других операционных средах, могут заметно отличаться от приведенных. Возможно, что некоторые измерения были выполнены в разрабатываемых системах, и нет никакой гарантии, что в общедоступных системах результаты этих измерений будут такими же. Кроме того, результаты некоторых измерений были получены экстраполяцией. Реальные результаты могут отличаться от них. Пользователи настоящего документа должны проверить соответствующие данные в своей конкретной среде.

Замечание по использованию вывода для телевизора

Следующее замечание относится к моделям, в которых на заводе установлено устройство для вывода изображения на телевизор.

Этот продукт использует технологию защиты авторских прав, принадлежащую корпорации Macrovision и другим владельцам прав, и заявленную в определенных патентах США и других правах на интеллектуальную собственность. Для использования этой технологии защиты авторских прав необходимо получить разрешение от корпорации Macrovision, сама технология предназначена для домашнего и другого ограниченного просмотра, если только другое разрешение не получено от корпорации Macrovision. Инженерный анализ с целью раскрытия принципов работы и дисассемблирование запрещены.

Товарные знаки

Следующие термины - это товарные знаки компании Lenovo в Соединенных Штатах Америки и/или других странах:

Lenovo
ThinkCentre

IBM - товарный знак корпорации International Business Machines в Соединенных Штатах Америки и/или других странах.

Прочие названия фирм, продуктов или услуг могут быть товарными знаками или сервисными марками других компаний.

ThinkCentre

Код изделия: 41D4543

Напечатано в Дании

(1P) P/N: 41D4543

