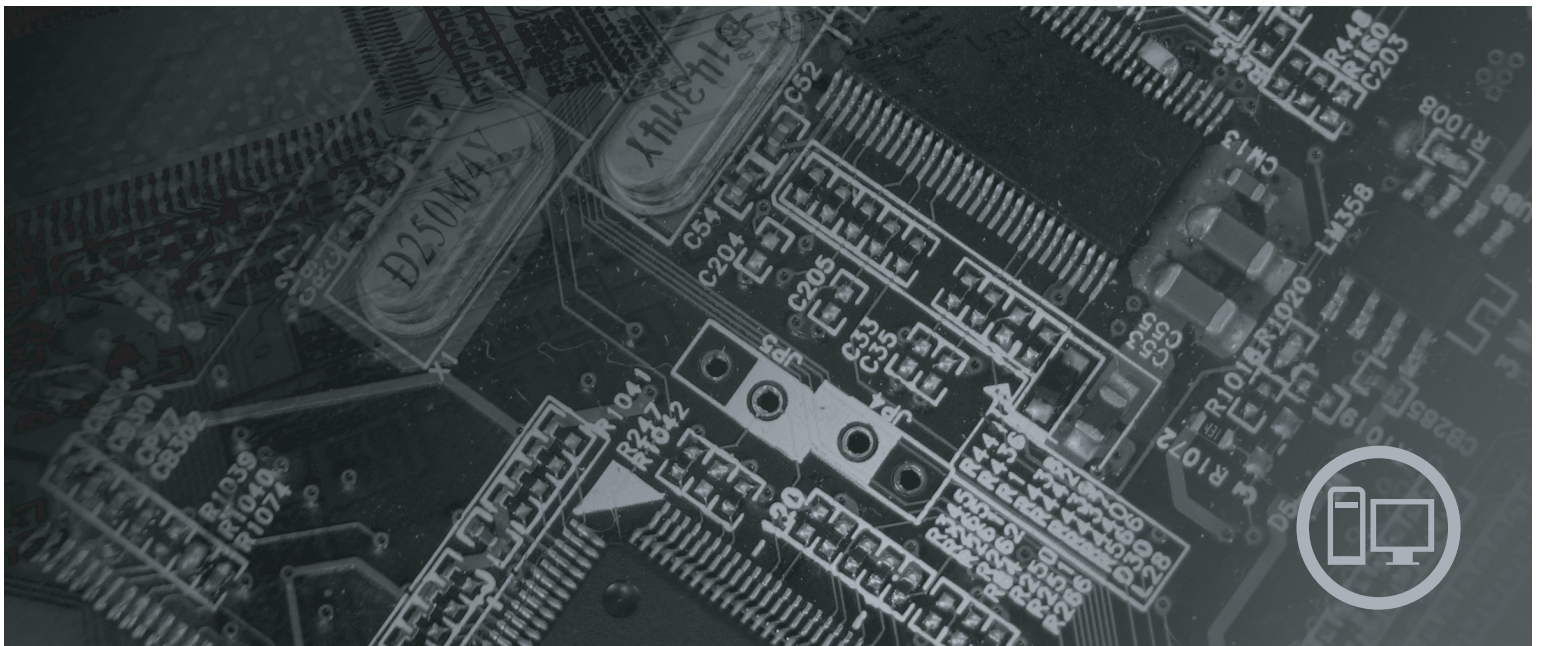


**lenovo**

## Guida per l'utente Lenovo 3000 J Series



Tipi 8453, 8454, 8455, 8456, 8457, 8458, 8459, 8460



***lenovo***

Lenovo 3000 J Series

**Nota**

Prima di utilizzare questo prodotto e le relative informazioni, consultare la sezione “Informazioni importanti sulla sicurezza” a pagina v e l’Appendice D, “Informazioni particolari”, a pagina 41.

**Seconda edizione (Febbraio 2006)**

**© Copyright Lenovo 2006.**

**Portions © Copyright International Business Machines Corporation 2005.**

**Tutti i diritti riservati.**

# Indice

## Informazioni importanti sulla sicurezza **v**

Condizioni che richiedono un intervento immediato	v
Linee guida generali per la sicurezza	vi
Assistenza	vi
Cavi di alimentazione e alimentatori	vii
Cavi di estensione e relativi dispositivi	viii
Prese elettriche e spine	viii
Batterie	viii
Surriscaldamento e ventilazione del prodotto	ix
Sicurezza delle unità CD e DVD	x
Ulteriori informazioni sulla sicurezza	x
Batteria al litio	xi
Informazioni sulla sicurezza del modem	xi
Dichiarazione di conformità relativa al laser	xi
Dichiarazione relativa all'alimentatore	xii

## Panoramica **xiii**

Informazioni	xiii
--------------	------

## Capitolo 1. Installazione delle opzioni **1**

Funzioni	1
Opzioni disponibili	4
Specifiche tecniche	5
Posizioni di funzionamento consentite	6
Strumenti richiesti	6
Come maneggiare i dispositivi sensibili all'elettricità statica	6
Installazione di opzioni esterne	7
Ubicazione dei controlli e connettori nella parte anteriore del computer	7
Ubicazione dei connettori nella parte posteriore del computer	9
Reperimento dei driver di periferica	10
Rimozione del coperchio	11
Posizione dei componenti	12
Accesso ai componenti della scheda madre	13
Identificazione delle parti sulla scheda madre	14
Installazione della memoria	18
Installazione di adattatori PCI	19
Funzioni di sicurezza	20
Lucchetto	21
Protezione con password	21

Sostituzione della batteria	21
Cancellazione di una password perduta o dimenticata	22
Riposizionamento del coperchio e collegamento dei cavi	23

## Capitolo 2. Utilizzo di Setup Utility **25**

Avvio del programma Setup Utility	25
Visualizzazione e modifica delle impostazioni	25
Utilizzo delle password	25
Password dell'utente	25
Responsabile o password del supervisore	26
Selezione di un'unità di avvio	27
Selezione di un'unità di avvio temporanea	27
Modifica della sequenza dell'unità di avvio	27
Uscita dal programma Setup Utility	28

## Appendice A. Aggiornamento dei programmi di sistema **29**

Programma di sistema	29
Aggiornamento (flashing) del BIOS da un minidisco	29

## Appendice B. Pulizia del mouse **31**

Pulizia del mouse ottico	31
Pulizia di un mouse dotato di pallina	31

## Appendice C. Comandi manuali del modem **33**

Comandi AT	33
Comandi AT estesi	35
Comandi MNP/V.42/V.42bis/V.44	37
Comandi Fax Classe 1	38
Comandi Fax Classe 2	38
Comandi voce	39

## Appendice D. Informazioni particolari **41**

Informazioni particolari sull'uscita TV	42
Marchi	42

## Indice analitico **43**



---

## Informazioni importanti sulla sicurezza

### Nota

Consultare le importanti informazioni sulla sicurezza.

Queste informazioni consentono di utilizzare correttamente il computer desktop o notebook. Attenersi alle informazioni fornite insieme al computer. Le informazioni contenute in questo documento non modificano i termini dell'accordo di acquisto o della dichiarazione di garanzia limitata della Lenovo™.

La sicurezza del cliente è molto importante. L'obiettivo di IBM è di fornire prodotti sicuri ed efficaci. Tuttavia, i personal computer sono dei dispositivi elettronici. I cavi dell'alimentazione, gli adattatori ed altre funzioni, se non utilizzate correttamente, possono esporre i clienti a potenziali rischi di sicurezza e provocare danni fisici o alla proprietà personale. Per ridurre tali rischi, seguire le istruzioni fornite con il prodotto e leggere attentamente tutte le avvertenze presenti sul prodotto e nelle istruzioni sul funzionamento. Osservando quanto esposto nelle informazioni contenute in questo manuale e in quelle fornite con il prodotto, è possibile proteggersi da eventuali rischi e creare un ambiente di lavoro più sicuro.

**Nota:** queste informazioni contengono riferimenti alle batterie e agli adattatori di alimentazione. Con i computer notebook, alcuni prodotti (come ad esempio altoparlanti o video) vengono forniti con alimentatori esterni. Le presenti informazioni sono applicabili a tali prodotti. Inoltre, il computer contiene una piccola batteria interna delle dimensioni di una moneta che fornisce energia per l'orologio del sistema anche quando il computer è scollegato, quindi le informazioni sulla sicurezza della batteria sono applicabili a tutti i computer.

---

## Condizioni che richiedono un intervento immediato

**I prodotti possono essere danneggiati a causa di negligenza o di un utilizzo non adeguato. Alcuni danni impediscono l'utilizzo del prodotto e richiedono l'intervento di un rivenditore autorizzato.**

**Prestare particolare attenzione al prodotto al momento dell'accensione. Raramente, è possibile che il computer produca un odore di parti surriscaldate, una nube di fumo o scintille. Oppure è possibile che il computer emetta dei rumori. Queste condizioni potrebbero indicare che un componente elettronico interno al computer è in stato di malfunzionamento. Oppure può indicare un potenziale problema di sicurezza. Pertanto, non tentare di diagnosticare o risolvere il problema senza l'intervento di personale specializzato.**

**Verificare frequentemente che il computer e i relativi componenti non presentino segni di usura, danni e conseguente pericolo. In caso di dubbi sulle condizioni di un componente del computer, non utilizzare il prodotto. Rivolgersi al Centro supporto clienti o all'azienda produttrice per informazioni relative alla verifica del funzionamento del prodotto ed all'eventuale riparazione.**

**Se si verifica una delle condizioni riportate di seguito oppure in caso di dubbi sulla sicurezza del prodotto, non utilizzarlo e scollegarlo dall'alimentazione e**

dalle linee di comunicazione e rivolgersi al Centro supporto dei clienti per ulteriori informazioni. Per ulteriori informazioni, consultare "Informazioni" a pagina xiii.

- I cavi, le prese di corrente, gli adattatori, le linee telefoniche, i dispositivi di protezione o gli alimentatori danneggiati o rotti.
- Segni di surriscaldamento, fumo o scintille.
- Danni alla batteria (ad esempio, ammaccature, pieghe o fessure), fuoriuscita di eventuali materiali sui morsetti della batteria.
- Suoni quali fischi o schiocchi o un forte odore proveniente dal computer.
- Presenza di oggetti o liquidi versati involontariamente nel computer, nei cavi di alimentazione o nell'alimentatore stesso.
- Il computer, i cavi di alimentazione o l'alimentatore stesso sono entrati in contatto con qualunque liquido.
- Caduta o danneggiamento del computer.
- Il prodotto non funziona correttamente seguendo le relative istruzioni.

**Nota:** se si osservano tali condizioni con un prodotto non Lenovo (ad esempio, una linea telefonica), non utilizzare il computer e rivolgersi al produttore per ulteriori informazioni o per richiedere un'eventuale sostituzione.

---

## Linee guida generali per la sicurezza

Si osservino sempre le seguenti precauzioni per ridurre i rischi di pericolo e di danni alla proprietà.

### Assistenza

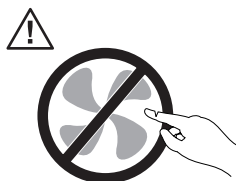
Non tentare di riparare il prodotto se non diversamente specificato dal centro di assistenza clienti o dalla propria documentazione. Rivolgersi solo a personale specializzato autorizzato alla riparazione del prodotto in oggetto.

**Nota:** alcune parti possono essere aggiornate o sostituite dal cliente. Queste parti vengono indicate come Customer Replaceable Unit o CRU. La Lenovo identifica espressamente le parti CRU come tali, fornendo la documentazione con le istruzioni per la relativa sostituzione. Seguire attentamente tutte le istruzioni quando si esegue la sostituzione. Verificare sempre che la corrente sia disattivata e che il cavo di alimentazione sia scollegato dal prodotto prima di eseguire la sostituzione. In caso di dubbi o domande, rivolgersi al Centro supporto dei clienti.

Sebbene non sono presenti delle parti rimovibili nel computer dopo che il cavo di alimentazione è stato scollegato, le seguenti istruzioni sono necessarie per un'appropriata certificazione UL.



#### Pericolo



**Parti rimovibili pericolose. Tenere lontane dita e altre parti del corpo.**

#### Attenzione



**Prima di sostituire un componente CRU, spegnere il computer e attendere da tre a cinque minuti per consentire il raffreddamento del computer prima di aprire il coperchio.**

## Cavi di alimentazione e alimentatori

Utilizzare solo cavi e adattatori forniti dal produttore.

I cavi di alimentazione devono essere a prova di sicurezza. Per la Germania, devono essere H05VV-F, 3G, 0.75 mm<sup>2</sup> o migliori. Per altri paesi, i tipi adatti devono essere utilizzati di conseguenza.

Non avvolgere mai un cavo di alimentazione intorno alla scheda di alimentazione o altri oggetti. In questo modo, il cavo potrebbe essere danneggiato, rotto o piegato impropriamente. Ciò può creare situazioni di pericolo.

Posizionare sempre i cavi di alimentazione in modo da non intralciare il passaggio o rischiare di comprimerli.

Evitare che il cavo o gli adattatori di alimentazione vengano a contatto con sostanze liquide. Ad esempio, non posizionare i cavi o gli adattatori accanto a lavandini, vasche da bagno, gabinetti o su pavimenti che vengono lavati con detergenti liquidi. I liquidi possono causare corti circuiti, soprattutto se il cavo o l'adattatore è stato sottoposto ad un utilizzo non corretto. I liquidi possono anche causare la graduale corrosione dei terminali dei cavi e/o dei connettori sull'adattatore che risulta surriscaldato.

Collegare sempre i cavi di alimentazione e i cavi di segnale nell'ordine appropriato, quindi verificare che tutti i connettori dei cavi di alimentazione siano collegati completamente e in modo sicuro nelle relative prese.

Non utilizzare adattatori che presentano corrosione sui pin di input CA e/o segni di surriscaldamento (ad esempio, plastica deformata) all'input CA o in qualsiasi altro punto dell'adattatore.

Non utilizzare cavi danneggiati o i cui contatti elettrici sugli estremi presentano dei segni di corrosione o di surriscaldamento.

## **Cavi di estensione e relativi dispositivi**

Verificare che i cavi telefonici, i dispositivi di protezione, gli alimentatori e i nastri di alimentazione utilizzati siano in grado di gestire i requisiti elettrici del prodotto. Non sovraccaricare questi dispositivi. Se si utilizzano i nastri dell'alimentazione, il carico non deve superare il potenziamento di immissione dei nastri dell'alimentazione. Per ulteriori informazioni sui carichi dell'alimentazione, sui requisiti dell'alimentazione e sui potenziamenti di immissione, rivolgersi ad un elettricista.

## **Prese elettriche e spine**

Se una presa di corrente è danneggiata o corrosa, non utilizzarla finché non viene sostituita da un elettricista qualificato.

Non piegare o modificare la spina. Se la spina è danneggiata, rivolgersi al produttore per richiedere la sostituzione.

Alcuni prodotti vengono forniti con una spina con tre denti. Questa spina può essere collegata solo ad una presa elettrica dotata di messa a terra di sicurezza. Si tratta di una funzione di sicurezza. Non tentare di inserire questa spina in una presa elettrica non dotata di messa a terra di sicurezza. Se non si riesce ad inserire la spina nella presa elettrica, richiedere ad un elettricista un adattatore per la presa elettrica o la sostituzione di quest'ultima con una presa con la quale è possibile utilizzare questa funzione di sicurezza. Non sovraccaricare le prese elettriche. Il carico generale del sistema non deve superare l'80 per cento del potenziamento del circuito derivato. Per ulteriori informazioni sui carichi dell'alimentazione e sul potenziamento del circuito derivato, rivolgersi ad un elettricista.

Verificare che la presa elettrica utilizzata sia collegata correttamente, sia facilmente accessibile e collocata vicino all'apparecchiatura. Non sottoporre ad eccessiva tensione i cavi.

Collegare e scollegare con cautela l'apparecchiatura dalla presa elettrica.

## **Batterie**

Tutti i personal computer prodotti dalla Lenovo contengono una piccola batteria non ricaricabile per alimentare l'orologio del sistema. Inoltre, gran parte dei prodotti portatili, come ad esempio i computer notebook, dispone di una batteria ricaricabile che fornisce alimentazione quando non è possibile collegare il computer ad un'alimentazione elettrica. Le batterie fornite dalla Lenovo sono state collaudate per verificarne la compatibilità, quindi è necessario sostituirle solo con parti approvate.

Non aprire o riparare la batteria. Non rompere, forare o incenerire la batteria oppure cortocircuitare i contatti della batteria stessa. Non esporre la batteria a sostanze liquide. Ricaricare la batteria seguendo le istruzioni che si trovano nella documentazione del prodotto.

Una errata manutenzione della batteria può causarne il surriscaldamento, che a sua volta comporta la "fuoriuscita" di gas o liquido infiammabile dalla batteria. Se la batteria è danneggiata oppure si verifica la perdita di qualsiasi sostanza dalla batteria, richiederne la sostituzione.

Le batterie possono deteriorarsi se non vengono utilizzate per lunghi periodi di tempo. Per alcune batterie (in particolare quelle al Litio), il non utilizzo potrebbe aumentare i rischi di corto circuito della batteria stessa che potrebbe diminuire la durata della batteria e creare situazioni di pericolo per l'utente. Evitare di lasciare le batterie ricaricabili al litio completamente scariche.

## **Surriscaldamento e ventilazione del prodotto**

Quando sono accesi o durante il caricamento della batteria, i computer generano calore. I computer portatili generano una quantità significativa di calore a causa della dimensione ridotta. Osservare sempre le seguenti precauzioni:

- Non poggiare troppo a lungo la base del computer portatile sulle gambe o su altre parti del corpo quando il computer è in funzione o durante il caricamento della batteria. Il computer emette calore durante il normale funzionamento. Il contatto prolungato con il corpo può causare bruciate della pelle.
- Non posizionare il computer o caricare la batteria nei pressi di materiali infiammabili o fonti di calore.
- Insieme al prodotto vengono fornite ventole, alloggiamenti di ventilazione e/o fonti di calore vengono per garantire il funzionamento corretto e sicuro. Queste funzioni possono essere bloccate inavvertitamente posizionando il computer sul letto, sul divano, sul tappeto o su superfici flessibili. Non bloccare mai, occludere o disabilitare queste funzioni.

È necessario controllare l'accumulo di polvere nel computer almeno una volta ogni tre mesi. Prima di effettuare qualsiasi controllo, scollegare il computer e disinserire i cavi di alimentazione della presa elettrica poi rimuovere qualsiasi accumulo di polvere dai fori di ventilazione e dai fori della mascherina. Se si nota un accumulo di polvere all'esterno del computer, controllare e rimuovere la polvere al suo interno includendo le alette di aspirazione del dissipatore di calore, l'alimentatore dei fori di ventilazione e le ventole. Spegnerne sempre il computer e scollegarlo dalla corrente prima di aprirlo. Se possibile, evitare di operare sul computer vicino ad aree a traffico intenso. Se si deve operare sul computer all'interno o vicino ad aree a traffico intenso, è necessario controllare ed eventualmente pulire il computer con maggiore frequenza.

Per la propria sicurezza e per mantenere le prestazioni del computer ad un livello ottimale, seguire sempre queste precauzioni di base:

- Tenere sempre chiuso il computer quando è collegato alla rete elettrica.
- Controllare regolarmente la parte esterna del computer per evitare accumulo di polvere.
- Rimuovere la polvere dalle fessure di ventilazione e dai fori nella mascherina. Effettuare controlli più frequenti, se si lavora in ambienti polverosi o in aree a traffico intenso.
- Non limitare o bloccare alcuna apertura per la ventilazione.
- Non conservare o lavorare con il proprio computer ubicato all'interno di mobili, poiché potrebbe aumentare il rischio di surriscaldamento.
- Le temperature dei flussi di aria all'interno del computer non devono superare i 35° C 95° F).
- Non utilizzare dispositivi di filtraggio aria diversi dal desktop.

## Sicurezza delle unità CD e DVD

Le unità CD e DVD fanno ruotare i dischi ad alta velocità. Se un CD o un DVD è danneggiato, può accadere che il disco si rompa quando si utilizza l'unità CD. Per evitare ciò e ridurre il rischio di eventuali danni al computer, procedere nel modo seguente:

- Conservare sempre i dischi CD/DVD nelle custodie originali
- Conservare sempre i dischi CD/DVD lontano dalla luce diretta del sole e da fonti di calore
- Rimuovere i dischi CD/DVD dal computer quando non sono utilizzati
- Non piegare i dischi CD/DVD o inserirli con una forte pressione nel computer o nella custodia.
- Verificare l'esistenza di eventuali graffi dei dischi CD/DVD prima di utilizzarli. Non utilizzare dischi graffiati o danneggiati

---

## Ulteriori informazioni sulla sicurezza

### Pericolo

La corrente elettrica proveniente dai cavi di alimentazione, del telefono e di comunicazione può essere pericolosa.

Per evitare il pericolo di scosse elettriche:

- Durante i temporali, non collegare o scollegare cavi, non effettuare l'installazione, la manutenzione o la riconfigurazione di questo prodotto.
- Collegare tutti i cavi di alimentazione ad una presa elettrica collegata correttamente e con presa di terra.
- Collegare alle prese elettriche appropriate tutte le apparecchiature che verranno utilizzate per questo prodotto.
- Quando possibile, utilizzare una sola mano per collegare o scollegare i cavi di segnale.
- Non accendere assolutamente apparecchiature in presenza di incendi, perdite d'acqua o danno strutturale.
- Scollegare i cavi di alimentazione, i sistemi di telecomunicazione, le reti e il modem prima di aprire i coperchi del dispositivo, salvo istruzioni contrarie relative alle procedure di installazione e configurazione.
- Collegare e scollegare i cavi come di seguito indicato quando si installano, si trasportano o si aprono i coperchi di questo prodotto e delle unità ad esso collegate.

#### Per collegare:

1. Spegnerne tutte le unità.
2. Collegare tutti i cavi ai dispositivi.
3. Collegare i cavi di segnale ai rispettivi connettori.
4. Inserire i cavi di alimentazione nelle prese elettriche.
5. Accendere l'unità (ON).

#### Per scollegare:

1. Spegnerne tutte le unità.
2. Rimuovere i cavi di alimentazione dalle prese elettriche.
3. Rimuovere i cavi di segnale dai connettori.
4. Rimuovere tutti i cavi dalle unità.

---

## Batteria al litio

**Attenzione**

**Pericolo di esplosione se la batteria al litio non è sostituita correttamente.**

Quando si sostituisce la piccola batteria al litio, utilizzare solo lo stesso tipo o un tipo equivalente consigliato dal produttore. La batteria contiene litio e può esplodere se usata, maneggiata o smaltita in modo non corretto.

**Non:**

- Gettare o immergere la batteria nell'acqua
- Riscaldarla a una temperatura superiore ai 100°C
- Smontarla, ricaricarla o tentare di ripararla

Le batterie usate vanno smaltite in accordo alla normativa in vigore (DPR 915/82 e successive disposizioni e disposizioni locali).

---

## Informazioni sulla sicurezza del modem

**Attenzione**

**Per ridurre il rischio di incendio, utilizzare solo cavi di linea di comunicazione No. 26 AWG o maggiori.**

Per ridurre il rischio di incendio, scosse elettriche o lesioni durante l'utilizzo dell'apparecchiatura telefonica, attenersi sempre alle precauzioni relative alla sicurezza:

- Non installare un collegamento telefonico durante un temporale.
- Non installare connettori telefonici in ambienti umidi, a meno che si utilizzi un connettore specificamente progettato per questi ambienti.
- Non toccare cavi telefonici non isolati o terminali finché l'interfaccia di rete non viene scollegata dalla linea telefonica.
- Effettuare con cautela le operazioni di installazione o modifica delle linee telefoniche.
- Durante un temporale non utilizzare il telefono (se diverso dal tipo senza fili). In casi rari potrebbe verificarsi il rischio di scosse elettriche a causa dei lampi.
- Non utilizzare il telefono per comunicare il verificarsi di una perdita di gas in prossimità della perdita in questione.

---

## Dichiarazione di conformità relativa al laser

In alcuni modelli di personal computer è preinstallata un'unità CD-ROM o DVD-ROM. Le unità CD-ROM sono vendute separatamente come opzioni. L'unità CD-ROM è un prodotto laser. L'unità CD-ROM è certificata negli U.S.A. in conformità ai requisiti del Department of Health and Human Services 21 Code of Federal Regulations (DHHS 21 CFR) Subchapter J per i prodotti laser di Class 1. Altrove l'unità è certificata in conformità ai requisiti dell'International Electrotechnical Commission (IEC) 825 e CENELEC EN 60 825 per i prodotti laser di Classe 1.

Quando un'unità CD-ROM o DVD-ROM viene installata, tenere presente quanto riportato di seguito.

**Attenzione**

**L'utilizzo di controlli, regolazioni o l'esecuzione di procedure non descritte nel presente manuale possono provocare l'esposizione a radiazioni pericolose.**

L'apertura di un'unità CD-ROM può determinare l'esposizione a radiazioni laser pericolose. All'interno dell'unità CD-ROM non vi sono parti su cui effettuare l'assistenza tecnica. **Non rimuovere i coperchi dell'unità CD-ROM.**

Alcune unità CD-ROM contengono un diodo laser di Classe 3A o Classe 3B. Tenere presente quanto riportato di seguito.

**Pericolo**

**Aperto l'unità vengono emesse radiazioni laser. Non fissare il fascio, non guardarlo direttamente con strumenti ottici ed evitare l'esposizione al fascio.**

---

## Dichiarazione relativa all'alimentatore

Non rimuovere in nessun caso il coperchio di un alimentatore o qualsiasi parte che presenti la seguente etichetta.



Voltaggio, tensione e livelli di energia pericolosi sono presenti all'interno di qualsiasi componente che presenti questa etichetta. All'interno di tali componenti non vi sono parti su cui effettuare l'assistenza tecnica. Se si ritiene di essere in presenza di un problema relativo a tali parti, contattare un tecnico di manutenzione.

---

## Panoramica

Grazie per aver scelto un computer Lenovo. Il computer dispone delle tecnologie più recenti e può essere aggiornato qualora cambino le esigenze.

L'aggiunta di opzioni hardware costituisce un modo semplice per aumentare le prestazioni del computer. Le istruzioni per l'installazione delle opzioni interne e esterne sono incluse in questa pubblicazione. Quando si aggiunge un componente opzionale, utilizzare queste istruzioni insieme a quelle fornite con il componente.

---

## Informazioni

La *Guida di riferimento rapido* fornita con il computer contiene informazioni relative all'installazione del computer e all'avvio del sistema operativo. Inoltre, contiene informazioni relative alla risoluzione dei problemi, alle procedure di ripristino del software, all'assistenza ed alla garanzia.

Il programma Lenovo Care fornisce un collegamento ad ulteriori informazioni sul computer. È possibile avviare il programma Lenovo Care facendo clic sull'icona del desktop oppure facendo clic su **Start -> Programmi -> Lenovo Care**.

Se si dispone di accesso ad Internet, sul World Wide Web sono disponibili le informazioni più aggiornate per il computer utilizzato.

E' possibile trovare le seguenti informazioni:

- Istruzioni per l'installazione e la rimozione delle CRU
- Pubblicazioni
- Informazioni sulla risoluzione dei problemi
- Informazioni sulle parti
- Download e driver
- Collegamenti ad altre fonti di informazioni utili
- Elenco telefonico dell'assistenza tecnica

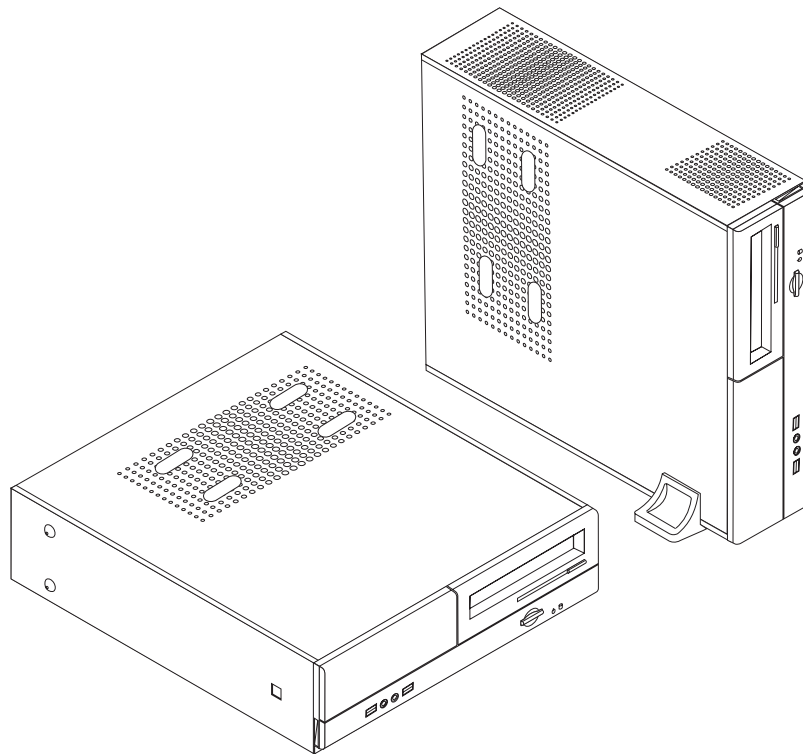
Per accedere a queste informazioni, visitare l'indirizzo Web: <http://www.lenovo.com/support/>





---

## Capitolo 1. Installazione delle opzioni



Tale capitolo fornisce un'introduzione per le funzioni disponibili per il computer. E' possibile espandere le capacità del proprio computer aggiungendo memoria, adattatori o unità. Utilizzare le istruzioni contenute in questo capitolo insieme alle istruzioni fornite con l'opzione da installare.

### **Importante**

Prima di installare o rimuovere una qualsiasi opzione, leggere la sezione "Informazioni importanti sulla sicurezza" a pagina v. Le precauzioni e istruzioni riportate consentono di lavorare in modo sicuro.

**Nota:** utilizzare solo le parti fornite da Lenovo.

---

## Funzioni

Questa sezione fornisce una panoramica delle funzioni del computer e del software preinstallato.

### **Informazioni sul sistema**

Le seguenti informazioni coprono una varietà di modelli. Per informazioni sul modello specifico, utilizzare Setup Utility. Consultare Capitolo 2, "Utilizzo di Setup Utility", a pagina 25.

### **Microprocessore**

- AMD Athlon™ 64
- AMD Sempron™
- Processore Intel® Pentium® 4 con tecnologia HyperThreading
- Processore Intel Pentium D
- Processore Intel Celeron® D
- Cache interna (la dimensione varia in base al tipo di modello)

### **Memoria**

- Supporto per i moduli DIMM (dual inline memory module) DDR (double data rate) (alcuni modelli)
- Supporto per quattro DIMM DDR2 (alcuni modelli)
- Memoria flash da 4 MB per i programmi di sistema

### **Unità interne**

- Unità minidisco (alcuni modelli)
- Disco fisso interno PATA (Parallel Advanced Technology Attachment) (alcuni modelli)
- Disco fisso interno SATA (alcuni modelli)
- Unità ottica (alcuni modelli)

### **Sottosistema video**

- Un'unità di controllo grafica integrata per un video VGA (Video Graphics Array)
- Connettore dell'adattatore video AGP (Accelerated graphics port) sulla scheda madre (alcuni modelli)
- Un connettore dell'adattatore video PCI (peripheral component interconnect) Express x16 sulla scheda madre (alcuni modelli)

### **Sottosistema audio**

- AC'97 con Realtek Audio Codec
- Connettori microfono e cuffie sul pannello anteriore
- Connettori microfono, ingresso e uscita sul pannello posteriore

### **Connettività**

- Unità di controllo Ethernet integrata da 10/100 Mbps
- Soft modem V.90/V.44 (alcuni modelli)

### **Funzioni di gestione sistema**

- RPL (Remote Program Load) e DHCP (Dynamic Host Configuration Protocol)
- Wake on LAN®
- Wake on Ring (nel programma Setup Utility, questa funzione viene definita Serial Port Ring Detect per un modem esterno)
- Gestione remota
- Accensione automatica
- Software SM e BIOS SM (System Management)
- Funzione di memorizzazione dei risultati delle prove hardware POST (power-on self-test)

### **Funzioni I/E**

- Porta ECP (Extended Capabilities Port)/EPP (Extended Parallel Port) a 25 piedini
- Connettore seriale a 9 piedini
- Sei connettori USB (due sul pannello anteriore e quattro sul pannello posteriore)
- Connettore per mouse standard
- Connettore per tastiera standard
- Connettore Ethernet
- connettore video VGA
- Tre connettori audio (ingresso di linea, uscita di linea e microfono) sul pannello posteriore
- Due connettori audio (microfono e cuffie) sul pannello anteriore

#### **Espansione**

- Tre vani unità
- Tre connettori per adattatore PCI a 32 bit (basso profilo)
- Un connettore di espansione AGP (accelerated graphics port) a basso profilo (alcuni modelli)
- Un connettore dell'adattatore PCI Express x1 (alcuni modelli)
- Un connettore dell'adattatore grafico PCI Express x16 (alcuni modelli)

#### **Alimentazione**

- Alimentatore da 180 Watt con interruttore manuale di selezione della tensione (alcuni modelli)
- Alimentatore da 220 Watt con interruttore manuale di selezione della tensione (alcuni modelli)
- Commutazione automatica di frequenza immissione 50/60 Hz
- Supporto APM (Advanced Power Management)
- Supporto ACPI (Advanced Configuration and Power Interface)

#### **Funzioni di sicurezza**

- Password dell'utente e del responsabile o del supervisore per accesso BIOS
- Supporto per l'aggiunta di un lucchetto per bloccare il coperchio
- Controllo della sequenza di avvio
- Avvio senza unità minidisco, tastiera o mouse
- Modalità di avvio non presidiato
- Controllo I/E su minidisco e disco fisso
- Controllo I/E su porta parallela e seriale

#### **Software preinstallato**

Il computer potrebbe disporre di software preinstallato. In tal caso, sono inclusi un sistema operativo, driver di periferica per il supporto delle funzioni incorporate e altri programmi di supporto.

#### **Sistemi operativi, preinstallati** (varia con il modello)

**Nota:** non tutti i paesi o le regioni utilizzano questi sistemi operativi.

- Microsoft® Windows® XP Home
- Microsoft Windows XP Professional

**Sistemi operativi, certificati o verificati per la compatibilità<sup>1</sup>** (varia con il modello)

- Linux<sup>®</sup>
- Microsoft Windows 2000

---

## Opzioni disponibili

Sono disponibili le seguenti opzioni:

- Opzioni esterne
  - Dispositivi per porta parallela, quali stampanti e unità esterne
  - Dispositivi per porta seriale, quali modem esterni e macchine fotografiche digitali
  - Dispositivi audio, quali altoparlanti esterni
  - Dispositivi USB, quali stampanti, joystick e scanner
  - Dispositivi di sicurezza, quale un lucchetto
  - Video
- Unità interne
  - Memoria di sistema, chiamata DIMM (dual inline memory module)
  - Adattatori PCI (peripheral component interconnect)
  - Adattatori AGP (Accelerated graphics port) (alcuni modelli)
  - Adattatore PCI Express x1 (alcuni modelli)
  - Adattatore grafico PCI Express x16 (alcuni modelli)
  - Unità ottica, quale unità CD e DVD (alcuni modelli)
  - Unità disco fisso

Per informazioni aggiornate sulle opzioni disponibili, visitare le pagine Web agli indirizzi riportati di seguito:

- <http://www.lenovo.com/us/en/>
- <http://www.lenovo.com/support/>

E' possibile ottenere queste informazioni anche componendo i seguenti numeri telefonici:

- Negli Stati Uniti, il numero telefonico 1-800-426-7378 oppure il proprio rivenditore o rappresentante commerciale.
- In Canada, il numero telefonico 1-800-565-3344 o 1-800-426-4968.
- Per le altre nazioni, il proprio rivenditore o rappresentante commerciale.

---

1. I sistemi operativi elencati di seguito sono stati certificati o verificati per la compatibilità al momento della stampa della presente pubblicazione. Successivamente alla pubblicazione del manuale, potrebbe essere stata verificata da parte della Lenovo la compatibilità di altri sistemi operativi. Tale elenco potrebbe subire correzioni, aggiunte o altre modifiche. Per determinare se è stata certificata o verificata la compatibilità di un sistema operativo, visitare il sito Web del produttore del sistema operativo.

---

## Specifiche tecniche

Questa sezione elenca le specifiche tecniche del computer di cui si dispone.

### Dimensioni

Larghezza: 331 mm (13.0 in.)

Altezza: 108 mm (4.3 in.)

Profondità: 405 mm (15.9 in.)

### Peso

Configurazione minima: 8.2 kg (18 lbs)

Configurazione massima: 10.4 kg (23 lbs)

### Ambiente

Temperatura:

Sistema acceso a 0 - 3000 ft (914.4 m): da 10° a 35°C (da 50° a 95°F)

Sistema acceso a 3000 ft - 7000 ft (2134 m): da 10° a 32°C (da 50° a 89.6°F)

Sistema spento: da 10° a 43°C (da 50° a 110°F)

Umidità:

Sistema acceso: dall'10% all'80%

Sistema spento: dall'10% all'90%

Transito: dall'8% all'90%

Altitudine massima: 7000 ft (2133.6 m)

### Alimentazione

Tensione in ingresso:

Intervallo inferiore:

Minimo: 100 V CA

Massimo: 127 V CA

Frequenza immissione: 50/60 Hz

Impostazione degli interruttori di tensione: 115 V CA

Intervallo superiore:

Minimo: 200 V CA

Massimo: 240V CA

Frequenza immissione: 50/60 Hz

Impostazione degli interruttori di tensione: 230 V CA

Kilovolt-ampère in ingresso (kVA)(circa):

Configurazione minima: 0,09 kVA

Configurazione massima: 0,23 kVA

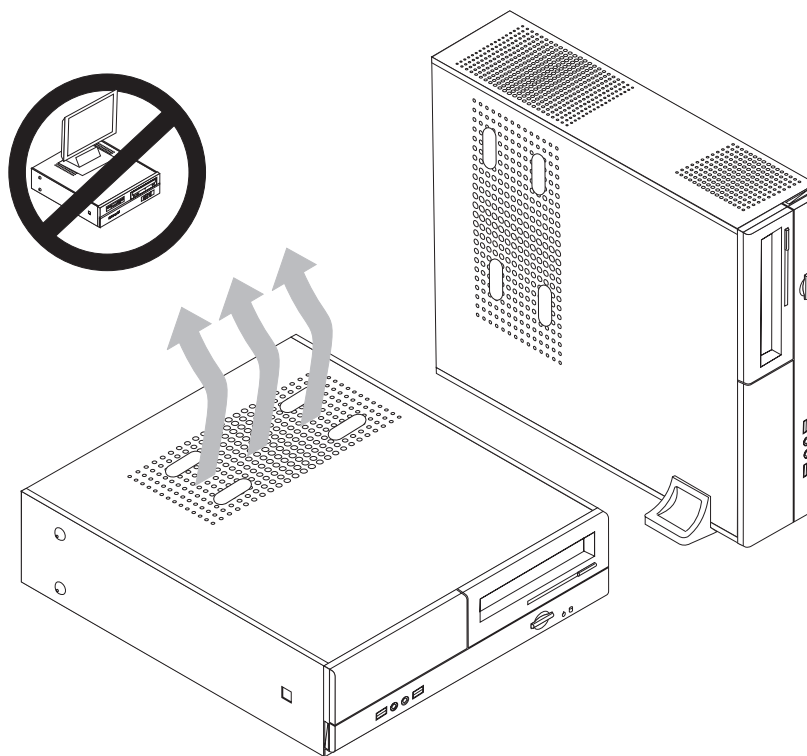
---

## Posizioni di funzionamento consentite

**Attenzione:** Non ostruire i fori di ventilazione presenti nella parte superiore del computer con oggetti come un monitor.

Per consentire un'adeguata circolazione di aria nei componenti interni, è necessario installare il computer in una delle posizioni illustrate di seguito.

**Nota:** un supporto per superfici piane opzionale deve essere utilizzato quando si installa il computer in posizione verticale.



---

## Strumenti richiesti

Per installare alcuni componenti opzionali nel computer, potrebbe essere necessario utilizzare un cacciavite Phillips o a lama piatta. Per determinate opzioni potrebbero essere necessari altri strumenti. Consultare le istruzioni fornite con l'opzione.

---

## Come maneggiare i dispositivi sensibili all'elettricità statica

L'elettricità statica, sebbene innocua per gli esseri umani, può danneggiare seriamente i componenti e le opzioni del computer.

Quando si aggiunge un'opzione al computer, *non* aprire l'involucro antistatico contenente l'opzione finché non viene richiesto.

Quando si maneggiano opzioni e altri componenti del computer, adottare le precauzioni di sicurezza riportate di seguito per evitare danni dovuti all'elettricità statica:

- Limitare i movimenti. Il movimento può provocare l'accumulo di elettricità statica.

- Maneggiare sempre i componenti con molta cura. Afferrare gli adattatori ed i moduli di memoria tenendoli per i bordi. Non toccare mai nessun circuito esposto.
- Evitare che altre persone tocchino i componenti.
- Quando si installa una nuova opzione, poggiare l'involucro antistatico dell'opzione con un coperchio degli alloggiamenti di espansione o altra superficie metallica non verniciata del computer per almeno due secondi. In questo modo la quantità di elettricità statica presente nell'involucro e nel proprio corpo viene ridotta.
- Se possibile, estrarre l'opzione dall'involucro e installarla direttamente nel computer senza poggiarla su altre superfici. Se ciò non fosse possibile, poggiare l'involucro antistatico di protezione su una superficie piana, quindi posizionare l'opzione da installare sull'involucro.
- Non poggiare l'opzione sul coperchio del computer o su altre superfici metalliche.

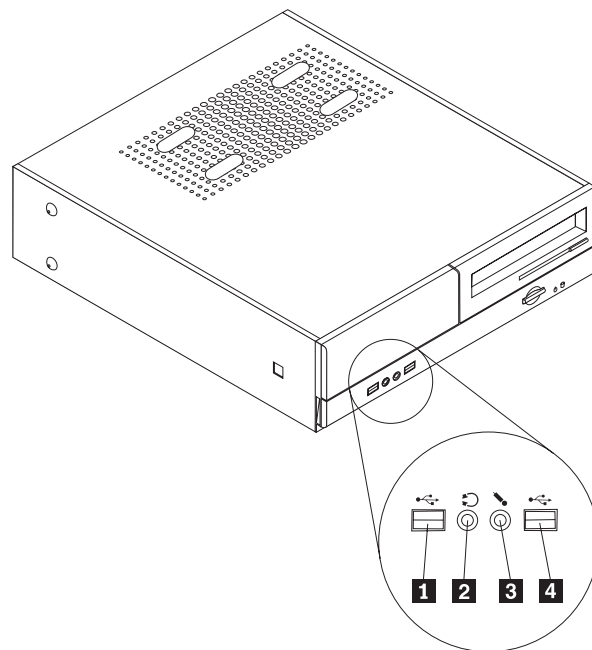
---

## Installazione di opzioni esterne

Questa sezione mostra i vari connettori esterni del computer a cui è possibile collegare componenti opzionali esterni, come altoparlanti esterni, una stampante o uno scanner. Per alcune opzioni esterne, è necessario installare il relativo software. Quando si aggiunge un componente esterno opzionale, consultare le informazioni riportate in questa sezione per identificare il connettore appropriato, quindi utilizzare le istruzioni fornite con il componente per il collegamento e l'installazione di qualsiasi software o driver di periferica necessari.

### Ubicazione dei controlli e connettori nella parte anteriore del computer

L'illustrazione seguente mostra le ubicazioni dei controlli e connettori posti nella parte anteriore del computer.



**1** Connettore USB  
**2** Connettore per cuffia

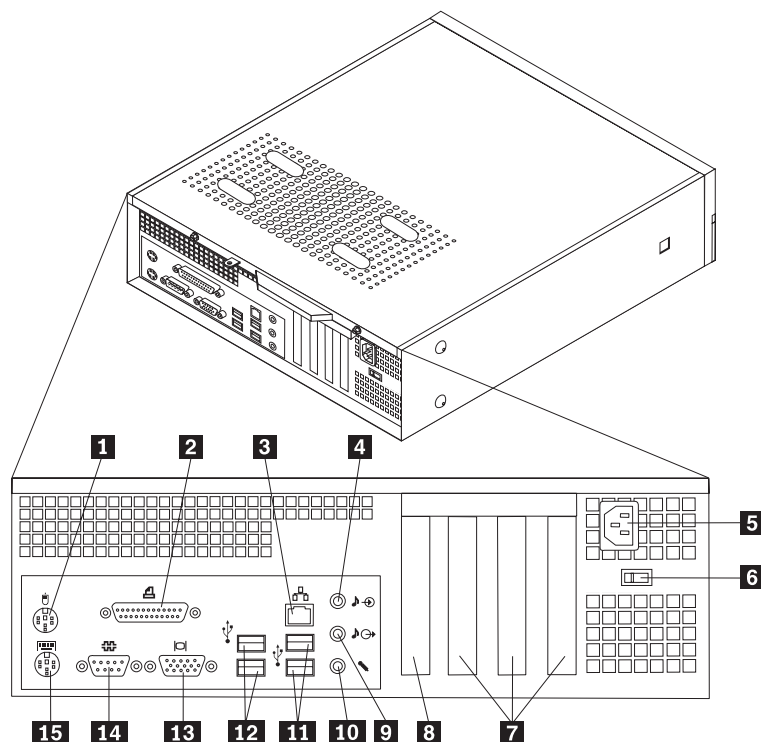
**3** Connettore per microfono  
**4** Connettore USB





## Ubicazione dei connettori nella parte posteriore del computer

L'illustrazione seguente mostra le ubicazioni dei connettori posti sulla parte posteriore del computer.



- |          |   |           |                                  |
|----------|---|-----------|----------------------------------|
| <b>1</b> | Connettore per mouse standard   | <b>9</b>  | Connettore di uscita audio       |
| <b>2</b> | Connettore parallelo  | <b>10</b> | Connettore per microfono         |
| <b>3</b> | Connettore Ethernet   | <b>11</b> | Connettori USB                   |
| <b>4</b> | Connettore di ingresso audio  | <b>12</b> | Connettori USB                   |
| <b>5</b> | Connettore del cavo di alimentazione  | <b>13</b> | connettore video VGA             |
| <b>6</b> | Interruttore di selezione del voltaggio   | <b>14</b> | Connettore seriali               |
| <b>7</b> | Connettori per adattatore PCI   | <b>15</b> | Connettore per tastiera standard |
| <b>8</b> | Adattatore AGP o connettore adattatore grafico PCI Express x16 (alcuni modelli) |           |                                  |

**Nota:** alcuni connettori posti sulla parte posteriore del computer hanno dei colori codificati per semplificare il collegamento dei cavi.

Connettore	Descrizione
Connettore per il mouse	Viene utilizzato per collegare un mouse, un trackball o altri dispositivi di puntamento che utilizzano un connettore mouse standard.
Connettore parallelo	Viene utilizzato per collegare una stampante parallela, uno scanner parallelo o altri dispositivi che utilizzano un connettore parallelo a 25 piedini.
Connettore Ethernet	Consente di collegare un cavo Ethernet per una LAN (local area network). <b>Nota:</b> utilizzare un cavo Ethernet Categoria 5 affinché il funzionamento del computer sia conforme ai limiti di Classe B imposti dalla FCC.
Connettore di ingresso audio	Utilizzato per ricevere segnali audio da periferiche audio esterne, come un sistema stereo. Quando viene collegato un dispositivo audio esterno, collegare il cavo al connettore di uscita audio del dispositivo e al connettore di ingresso audio del computer.
Connettore di uscita audio	Viene utilizzato per inviare segnali audio dal computer verso dispositivi esterni, come altoparlanti stereo attivi (altoparlanti con amplificatori incorporati), cuffie, tastiere multimediali o verso il connettore audio ingresso linea di un sistema stereo o di altri sistemi di registrazione esterni.
Connettori USB	Consente di collegare un'unità che richiede una connessione USB (Universal Serial Bus), come uno scanner o una stampante USB. Se si dispone di più di sei periferiche USB, è possibile acquistare un hub USB, da utilizzare per collegare ulteriori periferiche USB.
Connettore seriali	Utilizzato per collegare un modem esterno, una stampante seriale oppure altre periferiche che utilizzano un connettore seriale a 9 piedini.
Connettore per la tastiera	Viene utilizzato per collegare una tastiera con connettore standard.

## Reperimento dei driver di periferica

È possibile reperire i driver di periferica per i sistemi operativi che non sono preinstallati, sul World Wide Web all'indirizzo <http://www.lenovo.com/support/>. Le istruzioni di installazione si trovano nei file README forniti insieme ai file dei driver di periferica.

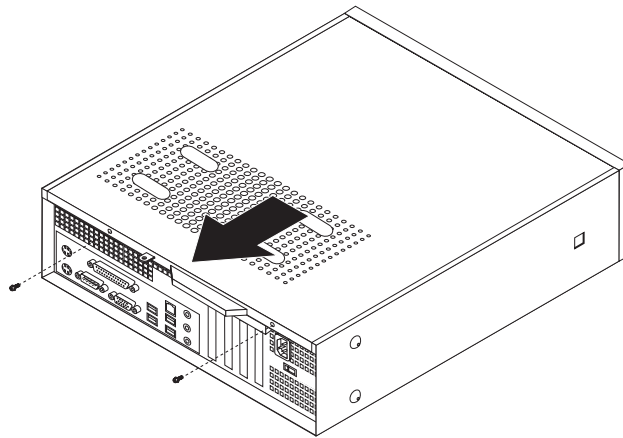
## Rimozione del coperchio

### Importante

Prima di rimuovere il coperchio del computer, consultare la sezione "Informazioni importanti sulla sicurezza" a pagina v and "Come maneggiare i dispositivi sensibili all'elettricità statica" a pagina 6.

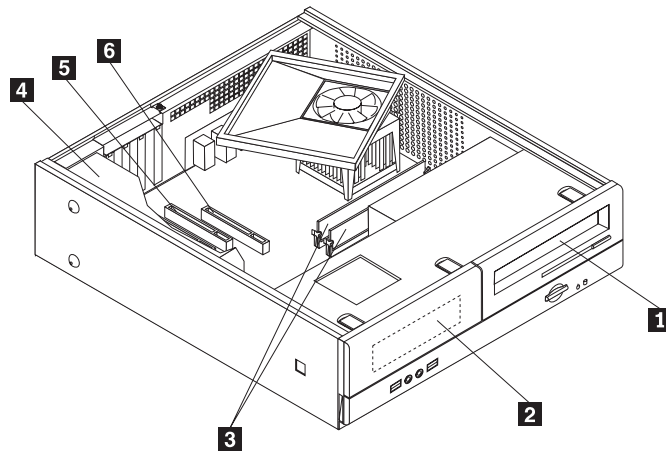
Per rimuovere il coperchio del computer, attenersi alle seguenti operazioni:

1. Rimuovere tutti i supporti (minidischi, CD o nastri) dalle unità, chiudere il sistema operativo e spegnere tutte le unità collegate.
2. Scollegare tutti i cavi di alimentazione dalle prese elettriche.
3. Scollegare tutti i cavi collegati al computer (cavi di alimentazione, I/E e qualsiasi altro cavo collegato).
4. Se installato, rimuovere il supporto facoltativo per superfici piane.
5. Rimuovere tutti i dispositivi di bloccaggio quale un lucchetto che tiene chiuso il coperchio.
6. Rimuovere le due viti poste sulla parte posteriore del coperchio del computer e far scorrere il coperchio verso il retro per rimuoverlo.



## Posizione dei componenti

La seguente figura illustra la posizione dei vari componenti del computer.



- |          |                      |          |   |
|----------|----------------------|----------|---|
| <b>1</b> | Unità ottica         | <b>4</b> | Alimentatore  |
| <b>2</b> | Vano unità minidisco | <b>5</b> | Connettore per adattatore PCI   |
| <b>3</b> | Moduli di memoria    | <b>6</b> | Adattatore AGP o connettore<br>adattatore grafico PCI Express x16<br>(alcuni modelli) |

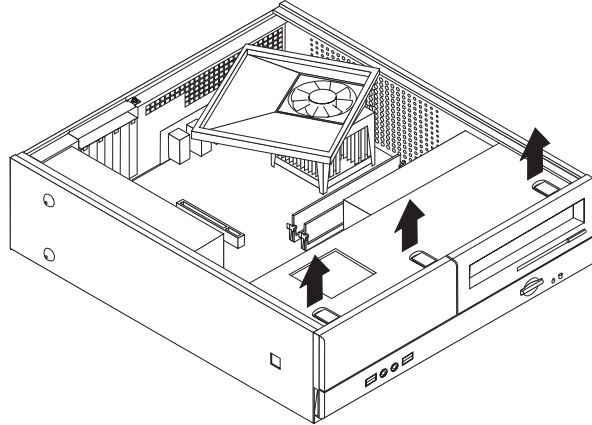
---

## Accesso ai componenti della scheda madre

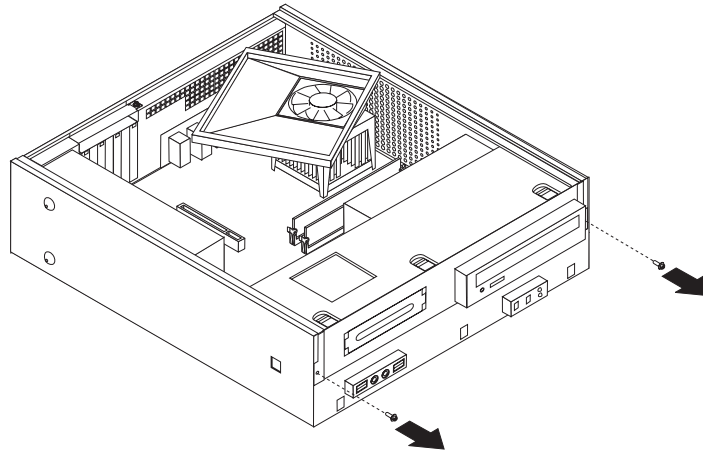
Potrebbe essere necessario rimuovere l'insieme del vano unità per accedere ai componenti della scheda madre quali la memoria, batteria e CMOS.

Per accedere ai componenti della scheda madre e all'unità, effettuare quanto segue:

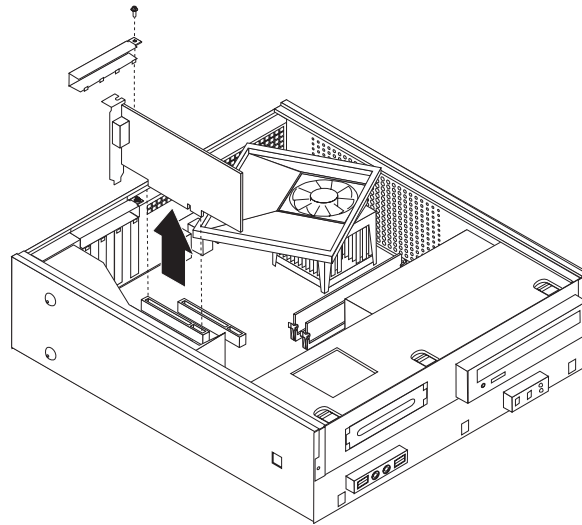
1. Rimuovere il coperchio del computer. Consultare "Rimozione del coperchio" a pagina 11.
2. Rimuovere la mascherina anteriore rilasciando le tre linguette e ruotando la mascherina in avanti per rimuoverla completamente.



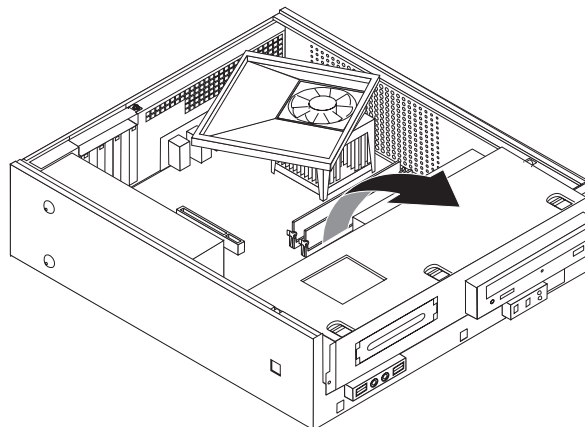
3. Rimuovere le due viti poste sulla parte anteriore del telaio che bloccano l'insieme del vano unità.



4. In alcuni modelli, è necessario rimuovere l'adattatore PCI per accedere alla batteria.



5. Far scorrere in avanti l'assieme del vano unità fino a quando non è allineato con i due alloggiamenti presenti sui lati del telaio e quindi rimuovere i cavi dell'unità dalla scheda madre. Quindi ruotare verso l'alto l'assieme del vano unità per rimuoverlo completamente dal computer.

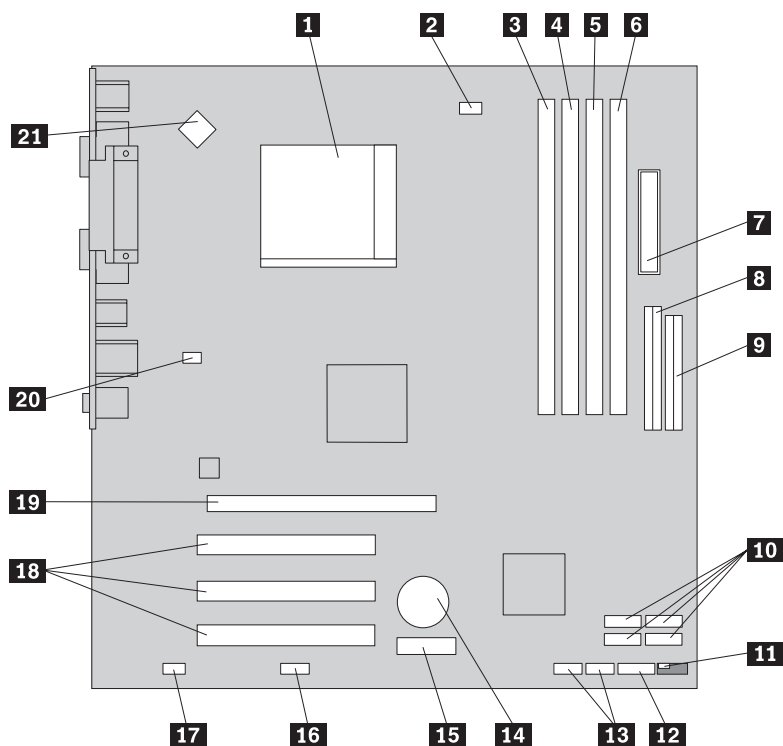


---

## Identificazione delle parti sulla scheda madre

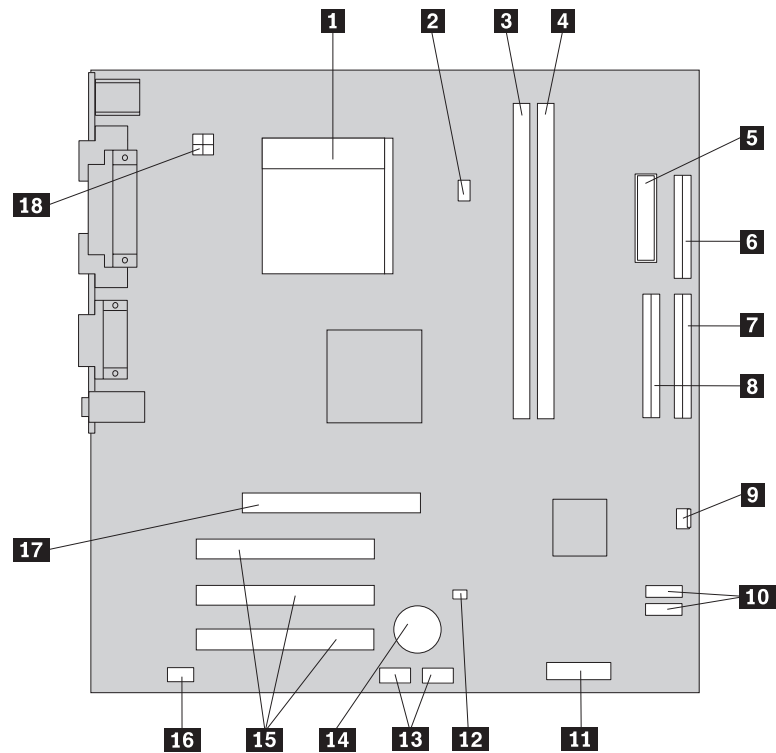
La scheda madre (talvolta chiamata *planare* o *scheda madre*) è la scheda su cui si trovano i circuiti principali del computer. Tale scheda fornisce le funzioni di base del computer e supporta diverse unità preinstallate o che è possibile installare successivamente.

L'illustrazione seguente mostra le ubicazioni dei componenti sulla scheda madre per alcuni modelli di computer.



- |           |  |           |   |
|-----------|--|-----------|---|
| <b>1</b>  | Microprocessore e dispersore di calore     | <b>12</b> | Connettore pannello anteriore                                       |
| <b>2</b>  | Connettore per ventola del microprocessore | <b>13</b> | Connettori USB anteriore (2)  |
| <b>3</b>  | Connettore di memoria 1                    | <b>14</b> | Batteria  |
| <b>4</b>  | Connettore di memoria 2                    | <b>15</b> | Connettore adattatore PCI Express x1                                |
| <b>5</b>  | Connettore di memoria 3                    | <b>16</b> | Connettore (COM2) seriale   |
| <b>6</b>  | Connettore di memoria 4                    | <b>17</b> | Connettore audio anteriore  |
| <b>7</b>  | Connettore di alimentazione                | <b>18</b> | Connettori per adattatore PCI                                       |
| <b>8</b>  | Connettore IDE                             | <b>19</b> | Connettore dell'adattatore grafico PCI Express x16 (alcuni modelli) |
| <b>9</b>  | Connettore unità minidisco                 | <b>20</b> | Connettore per ventola del sistema                                  |
| <b>10</b> | Connettori SATA IDE (4)                    | <b>21</b> | Connettore di alimentazione a 12v                                   |
| <b>11</b> | Cavallotto Clear CMOS/Recovery             |           |   |

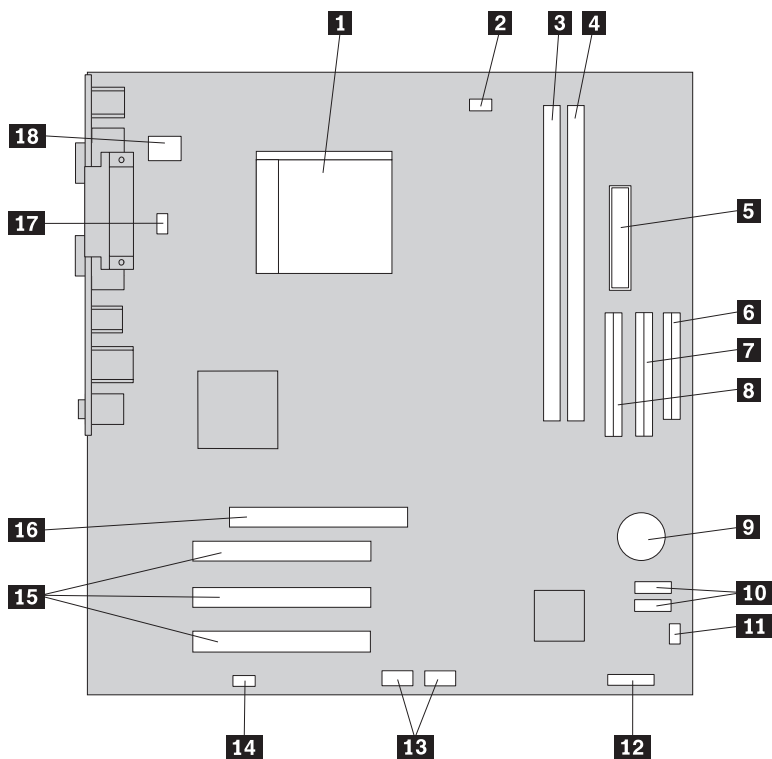
L'illustrazione seguente mostra le ubicazioni dei componenti sulla scheda madre per alcuni modelli.



- |          |  |           |                                   |
|----------|--|-----------|-----------------------------------|
| <b>1</b> | Microprocessore e dissipatore di calore    | <b>10</b> | Connettori SATA IDE (2)           |
| <b>2</b> | Connettore per ventola del microprocessore | <b>11</b> | Connettore pannello anteriore     |
| <b>3</b> | Connettore di memoria 1                    | <b>12</b> | Cavallotto Clear CMOS/Recovery    |
| <b>4</b> | Connettore di memoria 2                    | <b>13</b> | Connettori USB anteriore (2)      |
| <b>5</b> | Connettore di alimentazione                | <b>14</b> | Batteria                          |
| <b>6</b> | Connettore unità minidisco                 | <b>15</b> | Connettori per adattatore PCI     |
| <b>7</b> | Connettore IDE primario                    | <b>16</b> | Connettore audio anteriore        |
| <b>8</b> | Connettore IDE secondario                  | <b>17</b> | Connettore per adattatore AGP     |
| <b>9</b> | Connettore ventola                         | <b>18</b> | Connettore di alimentazione a 12v |



L'illustrazione seguente mostra le ubicazioni dei componenti sulla scheda madre per alcuni modelli.



- |          |   |           |                                    |
|----------|---|-----------|------------------------------------|
| <b>1</b> | Microprocessore e dissipatore di calore | <b>10</b> | Connettori SATA IDE                |
| <b>2</b> | Connettore ventola                      | <b>11</b> | Cavalletto Clear CMOS/Recovery     |
| <b>3</b> | Connettore di memoria 1                 | <b>12</b> | Connettore pannello anteriore      |
| <b>4</b> | Connettore di memoria 2                 | <b>13</b> | Connettori USB anteriori           |
| <b>5</b> | Connettore di alimentazione             | <b>14</b> | Connettore audio anteriore         |
| <b>6</b> | Connettore unità minidisco              | <b>15</b> | Connettori per adattatore PCI      |
| <b>7</b> | Connettore IDE secondario PATA          | <b>16</b> | Connettore per adattatore AGP      |
| <b>8</b> | Connettore IDE primario PATA            | <b>17</b> | Connettore per ventola del sistema |
| <b>9</b> | Batteria                                | <b>18</b> | Connettore di alimentazione a 12v  |

---

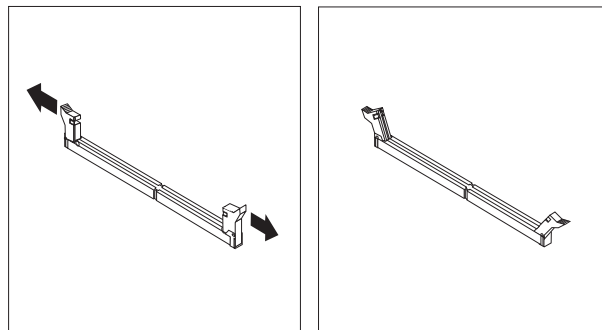
## Installazione della memoria

Il computer dispone di due o quattro connettori per l'installazione dei moduli DIMM (dual inline memory module). Alcuni computer dispongono di due connettori di memoria che forniscono fino a un massimo di 2.0 GB di memoria di sistema. Alcuni computer dispongono di quattro connettori di memoria che forniscono fino a un massimo di 4.0 GB di memoria di sistema.

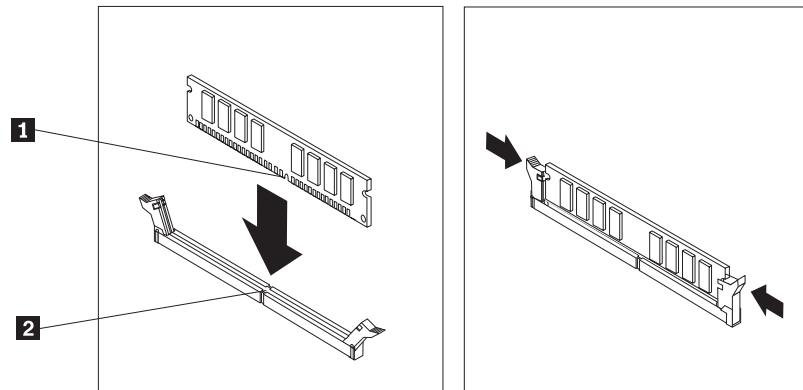
- Se il proprio computer dispone di due connettori di memoria, la scheda madre ha una memoria di tipo DDR. I moduli di memoria DDR dispongono di 184 piedini, 2.5 V e possono essere utilizzati in qualsiasi combinazione di dimensioni da 256 MB, 512 MB e 1 GB.
- Se il proprio computer dispone di quattro connettori di memoria, la scheda madre ha una memoria di tipo DDR2. I moduli di memoria DDR2 dispongono di 240 piedini, 1.8 V e possono essere utilizzati in qualsiasi combinazione di dimensioni da 256 MB, 512 MB e 1 GB.

Per installare un modulo di memoria:

1. Rimuovere il coperchio del computer. Consultare "Rimozione del coperchio" a pagina 11.
2. Accedere alla scheda madre. Consultare "Accesso ai componenti della scheda madre" a pagina 13.
3. Rimuovere eventuali parti che potrebbero impedire l'accesso ai connettori di memoria.
4. Individuare i connettori di memoria. Consultare "Identificazione delle parti sulla scheda madre" a pagina 14.
5. Aprire i fermi di bloccaggio.



6. Posizionare il modulo di memoria sul connettore di memoria. Verificare che l'incavo **1** sul modulo di memoria sia allineato correttamente al connettore **2** della scheda madre. Premere il modulo di memoria nel connettore fino alla chiusura dei fermi.



**Operazioni successive:**

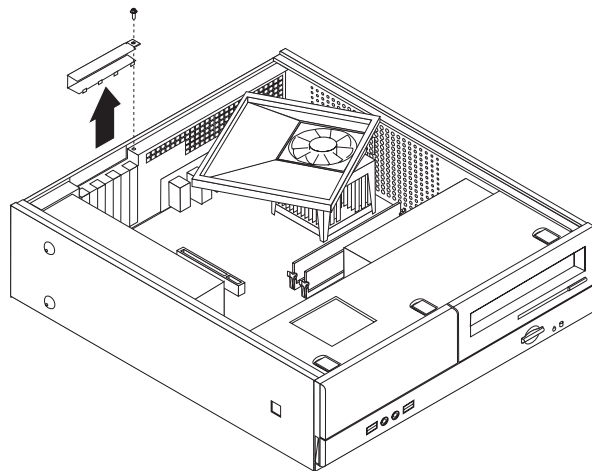
- Per eseguire operazioni su un'altra opzione, consultare la sezione appropriata.
- Per completare l'installazione, consultare la sezione "Riposizionamento del coperchio e collegamento dei cavi" a pagina 23.

## Installazione di adattatori PCI

Questa sezione fornisce le informazioni e le istruzioni per l'installazione e la rimozione degli adattatori PCI. Il computer dispone di quattro connettori di espansione. Tre connettori sono riservati agli adattatori PCI e uno all'adattatore AGP o al connettore dell'adattatore grafico PCI Express x16 (alcuni modelli).

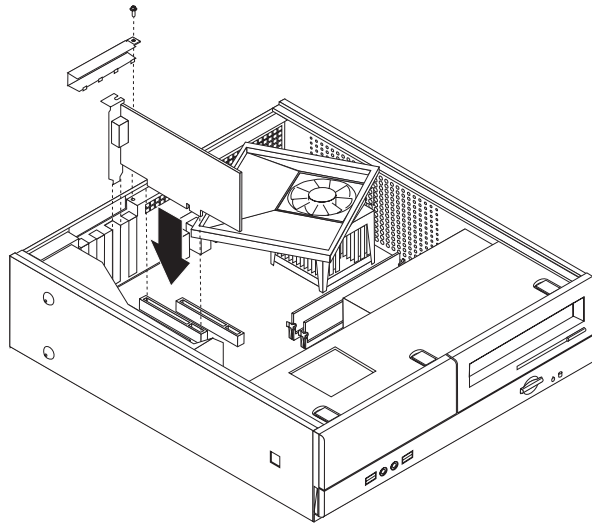
Per installare un adattatore PCI, effettuare quanto segue:

1. Rimuovere il coperchio del computer. Consultare "Rimozione del coperchio" a pagina 11.
2. Rimuovere la vite che fissa gli adattatori.
3. Rimuovere il fermo per il coperchio dell'adattatore e il coperchio del connettore per il connettore di espansione appropriato.



4. Estrarre l'adattatore dall'involucro antistatico di protezione.
5. Installare l'adattatore nel connettore appropriato della scheda madre.

6. Collocare il fermo per il coperchio dell'adattatore e inserire la vite che blocca l'adattatore.



**Operazioni successive:**

- Per eseguire operazioni su un'altra opzione, consultare la sezione appropriata.
- Per completare l'installazione, consultare la sezione "Riposizionamento del coperchio e collegamento dei cavi" a pagina 23.

---

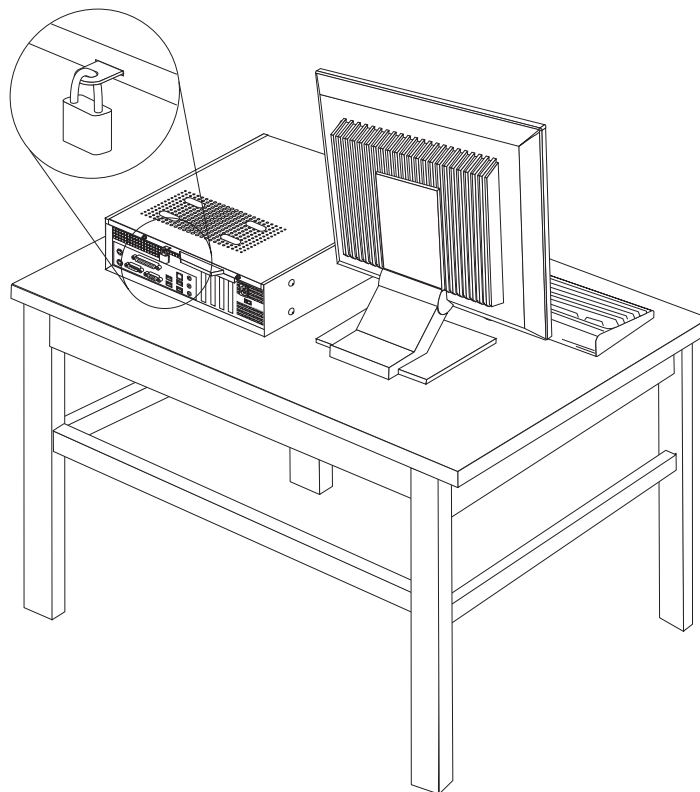
## Funzioni di sicurezza

Per impedire l'accesso non autorizzato al proprio computer, esistono diversi dispositivi di sicurezza. Oltre ai blocchi fisici, è possibile utilizzare un dispositivo di sicurezza per il software che blocca la tastiera fin quando non viene specificata la password corretta.

Verificare che i cavi di sicurezza installati non interferiscano con quelli del computer.

## Lucchetto

Il computer viene fornito con un lucchetto che impedisce la rimozione del coperchio quando il lucchetto viene inserito.



## Protezione con password

Per impedire l'uso non autorizzato del proprio computer, è possibile utilizzare il programma Setup Utility per impostare una password. All'accensione del computer viene richiesto di specificare la password per sbloccare la tastiera.

### Operazioni successive:

- Per eseguire operazioni su un'altra opzione, consultare la sezione appropriata.
- Per completare l'installazione, consultare la sezione "Riposizionamento del coperchio e collegamento dei cavi" a pagina 23.

---

## Sostituzione della batteria

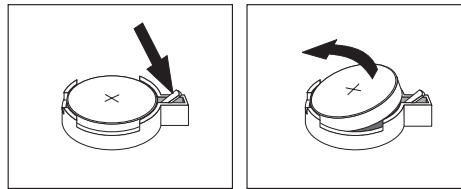
Il computer è dotato di un particolare tipo di memoria che gestisce la data, l'ora e le impostazioni delle funzioni incorporate come, ad esempio, le assegnazioni (configurazione) della porta parallela. La batteria permette di mantenere attive queste informazioni anche quando il computer è spento.

La batteria non richiede alcuna ricarica o manutenzione, tuttavia non ha una durata infinita. Se la batteria cessa di funzionare, la data, l'ora e le informazioni sulla configurazione (incluse le password) andranno perse. Quando si accende il computer, viene visualizzato un messaggio di errore.

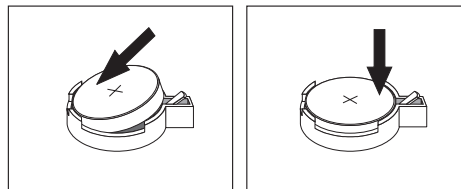
Consultare la sezione “Batteria al litio” a pagina xi per le informazioni sulla sostituzione e lo smaltimento della batteria.

Per sostituire la batteria:

1. Spegnere il computer e scollegare il cavo di alimentazione dalla presa elettrica e dal computer.
2. Rimuovere il coperchio del computer. Consultare “Rimozione del coperchio” a pagina 11.
3. Accedere ai componenti della scheda madre. Consultare “Accesso ai componenti della scheda madre” a pagina 13.
4. Individuare la batteria. Consultare “Identificazione delle parti sulla scheda madre” a pagina 14.
5. Rimuovere la batteria vecchia.



6. Installare la nuova batteria.



7. Riposizionare il coperchio del computer e collegare i cavi. Consultare “Riposizionamento del coperchio e collegamento dei cavi” a pagina 23.

**Nota:** quando il computer viene acceso per la prima volta dopo la sostituzione della batteria, potrebbe essere visualizzato un messaggio di errore. Ciò è normale dopo la sostituzione della batteria.

8. Accendere il computer e tutti i dispositivi ad esso collegati.
9. Utilizzare il programma Setup Utility per impostare la data e l’ora e qualsiasi password. Per istruzioni, consultare il Capitolo 2, “Utilizzo di Setup Utility”, a pagina 25.

---

## Cancellazione di una password perduta o dimenticata

Questa sezione descrive le procedure relative alle password perdute o dimenticate. Per ulteriori informazioni relative alle password perdute o dimenticate, utilizzare il programma Lenovo Care.

Per cancellare una password dimenticata:

1. Rimuovere il coperchio del computer. Consultare “Rimozione del coperchio” a pagina 11.
2. Potrebbe essere necessario accedere ai componenti della scheda madre. Consultare “Accesso ai componenti della scheda madre” a pagina 13.
3. Individuare il cavalletto Clear CMOS/Recovery sulla scheda madre. Consultare “Identificazione delle parti sulla scheda madre” a pagina 14.

4. Spostare il cavallotto dalla posizione standard (piedini 1 e 2) alla posizione di manutenzione o configurazione (piedini 2 e 3).

**Nota:** se la scheda madre dispone di due soli piedini per Clear CMOS, aggiungere un cavallotto ai due piedini.

5. Spostare il cavallotto Clear CMOS/Recovery nella posizione standard (piedini 1 e 2).

**Nota:** se la scheda madre dispone di due soli piedini per Clear CMOS, rimuovere il cavallotto dai due piedini.

6. Riposizionare il coperchio del computer e collegare il cavo di alimentazione. Consultare "Riposizionamento del coperchio e collegamento dei cavi".

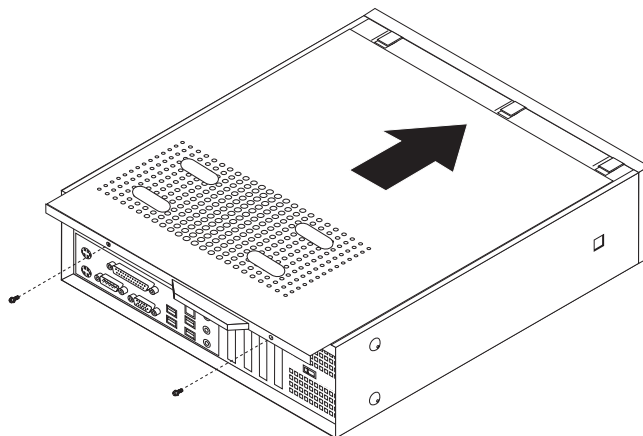
---

## Riposizionamento del coperchio e collegamento dei cavi

Dopo aver lavorato con i componenti, è necessario installare tutte le parti rimosse, chiudere il coperchio del computer e ricollegare i cavi, incluso quello telefonico e quelli di alimentazione. Inoltre, a seconda dei componenti opzionali installati, potrebbe essere necessario confermare le informazioni aggiornate nel programma Setup Utility.

Per riposizionare il coperchio e collegare i cavi al computer, effettuare le seguenti operazioni:

1. Accertarsi che tutti i componenti siano stati assemblati correttamente e che all'interno del computer non siano rimasti utensili o viti non utilizzate.
2. Riposizionare i cavi che potrebbero impedire la chiusura del coperchio del computer.
3. Allineare l'assieme del vano unità con i due alloggiamenti e guide presenti sui lati del telaio, ricollegare i cavi delle unità sulla scheda madre e quindi far scorrere l'assieme verso il retro del telaio fino a quando non si avverte uno scatto del corretto inserimento.
4. Inserire le due viti per fissare l'assieme del vano unità.
5. Reinstallare la mascherina anteriore se è stata rimossa.
6. Posizionare il coperchio del computer sul telaio in modo che le guide situate nei lati del coperchio si innestino nei binari e spingere il coperchio fino al suo blocco. Fissare le due viti che chiudono il coperchio del computer.



7. Se necessario, installare dei dispositivi di bloccaggio come un lucchetto.

8. Se il computer viene installato in posizione verticale, inserire il supporto per superfici piane.
9. Ricollegare i cavi esterni ed i cavi di alimentazione al computer. Consultare "Ubicazione dei connettori nella parte posteriore del computer" a pagina 9.
10. Per aggiornare la configurazione, consultare Capitolo 2, "Utilizzo di Setup Utility", a pagina 25.



---

## Capitolo 2. Utilizzo di Setup Utility

Il programma Setup Utility viene memorizzato nella memoria EEPROM (electrically erasable programmable read-only memory) del computer. Il programma Setup Utility consente di visualizzare e modificare le impostazioni di configurazione del computer, a prescindere dal sistema operativo in uso. Comunque le impostazioni del sistema operativo potrebbero sovrapporre qualsiasi impostazione simile nel programma Setup Utility.

---

### Avvio del programma Setup Utility

Per avviare il programma Setup Utility, effettuare le seguenti operazioni:

1. Se il computer è già in procedura di avvio, chiudere il sistema operativo e spegnere il computer.
2. All'accensione del computer, tenere premuto il tasto F1. Quando vengono emessi più segnali acustici, rilasciare il tasto F1.

**Note:**

- a. Se è stata installata una tastiera USB ed il programma Setup Utility non viene visualizzato, premere e rilasciare ripetutamente il tasto F1 anziché tenerlo premuto mentre si accende il computer.
- b. Se una password del responsabile o dell'utente o del supervisore è stata impostata, il menu del programma Setup Utility non viene visualizzato fino a quando non viene immessa la password. Per ulteriori informazioni, vedere "Utilizzo delle password".

Il programma Setup Utility potrebbe avviarsi automaticamente quando il POST rileva una rimozione o una nuova installazione dell'hardware nel computer.

---

### Visualizzazione e modifica delle impostazioni

Il programma Setup Utility elenca le voci che identificano gli argomenti di configurazione del sistema.

Quando si opera con il programma Setup Utility, è necessario utilizzare la tastiera. I tasti utilizzati per svolgere le diverse attività sono visualizzati nella parte inferiore di ciascuna finestra.

---

### Utilizzo delle password

E' possibile utilizzare le password per proteggere il computer e i dati. Sono disponibili due tipi di password: quella utente e quella di responsabile o la password del responsabile. Per utilizzare il computer, non è necessario impostare entrambe le password. Comunque, se si decide di impostarne una, leggere le sezioni riportate di seguito.

#### Password dell'utente

La password utente non consente a persone non autorizzate di accedere al computer.

## Impostazione, modifica ed eliminazione di una password dell'utente

Per impostare, modificare o eliminare una password dell'utente, procedere nel modo seguente:

**Nota:** una password può essere costituita da qualsiasi combinazione di un massimo di otto caratteri (A- Z, a-z e 0-9).

1. Avviare il programma Setup Utility (fare riferimento a "Avvio del programma Setup Utility" a pagina 25).
2. Nel programma Setup Utility, selezionare **Set User Password** e premere Invio.
3. La password sarà visualizzata. Immettere la nuova password e premere Invio.
4. Alla richiesta di conferma della password, immetterla nuovamente. Se si immette la password correttamente, la password sarà impostata.

Per eliminare una password dell'utente impostata, effettuare le operazioni di seguito riportate:

**Nota:** quando viene richiesta una password, è possibile immettere la password dell'utente o del supervisore.

1. Nel programma Setup Utility, selezionare **Set User Password** e premere Invio. Verrà visualizzato un messaggio che indica la disabilitazione della password.
2. Premere qualsiasi tasto per continuare.

## Responsabile o password del supervisore

L'impostazione di una password di responsabile o di supervisore impedisce a persone non autorizzate di modificare le impostazioni di configurazione. Se si è responsabili della gestione di diversi computer, potrebbe essere necessario impostare la password del responsabile o del supervisore.

Una volta impostata la password del responsabile o del supervisore, viene visualizzata una richiesta della password ad ogni tentativo di accesso al programma Setup Utility. Se viene immessa una password non corretta, verrà visualizzato un messaggio di errore. Se viene immessa per tre volte una password non corretta, è necessario spegnere il computer e riavviarlo nuovamente.

Se sono state impostate sia la password dell'utente che quella del responsabile o del supervisore, è possibile immettere l'una o l'altra. Tuttavia, per modificare le impostazioni relative alla configurazione, è necessario utilizzare la password del supervisore.

## Impostazione, modifica ed eliminazione di una password del responsabile o del supervisore

Per impostare, modificare o eliminare una password del responsabile o del supervisore, procedere nel modo seguente:

**Nota:** una password può essere costituita da qualsiasi combinazione di un massimo di otto caratteri (A- Z, a-z e 0-9).

1. Avviare il programma Setup Utility (fare riferimento a "Avvio del programma Setup Utility" a pagina 25).
2. Nel programma Setup Utility, selezionare **Set Administrator Password** o **Set Supervisor Password** e premere Invio.
3. La password sarà visualizzata. Immettere la nuova password e premere Invio.

4. Alla richiesta di conferma della password, immetterla nuovamente. Se si immette la password in modo corretto, la password sarà installata.

Per eliminare una password del responsabile o del supervisore impostata precedentemente, procedere nel modo seguente:

**Nota:** quando viene richiesta una password, è necessario immettere la password del responsabile o del supervisore.

1. Nel programma Setup Utility, selezionare **Set Administrator Password** o **Set Supervisor Password** e premere Invio. Verrà visualizzato un messaggio che indica la disabilitazione della password.
2. Premere qualsiasi tasto per continuare.

---

## Selezione di un'unità di avvio

Se il computer non si avvia (esegue il boot) da un dispositivo quale il CD-ROM, l'unità minidisco o disco fisso come previsto, utilizzare una delle seguenti procedure per selezionare un dispositivo di avvio.

### Selezione di un'unità di avvio temporanea

Utilizzare questa procedura per avviare il computer da qualsiasi dispositivo.

**Nota:** non tutte le unità CD, disco fisso e minidisco possono essere utilizzate per l'avvio (bootable).

1. Spegnerne il computer.
2. Tenere premuto il tasto F12, quindi accendere il computer. Quando viene visualizzato il menu di avvio, rilasciare il tasto F12.

**Nota:** se è stata installata una tastiera USB ed il menu di avvio non viene visualizzato, premere e rilasciare ripetutamente il tasto F12 anziché tenerlo premuto mentre si accende il computer.

3. Selezionare la periferica di avvio desiderata nel menu di avvio e premere Invio per iniziare.

**Nota:** la selezione di una periferica di avvio nel menu Boot non modifica la sequenza di avvio in modo permanente.

### Modifica della sequenza dell'unità di avvio

Per visualizzare o modificare la sequenza di avvio primaria o automatica, procedere come riportato di seguito:

1. Avviare il programma Setup Utility (fare riferimento a "Avvio del programma Setup Utility" a pagina 25).
2. Selezionare **Advanced BIOS features**.
3. Selezionare la sequenza delle periferiche per First Boot Device, Second Boot Device e Third Boot Device.
4. Premere Esc per ritornare al menu del programma Setup Utility.
5. Selezionare **Save & Exit Setup**.

Se sono state modificate queste impostazioni e si desidera ritornare alle impostazioni predefinite, premere (N) quando viene visualizzata la finestra Save and Exit.

---

## Uscita dal programma Setup Utility

Una volta visualizzato o modificato le impostazioni, premere Esc per ritornare al programma Setup Utility (è possibile premere Esc diverse volte). Se si desidera salvare le nuove impostazioni, selezionare **Save & Exit Setup** prima di uscire. Altrimenti, le modifiche non verranno salvate.

---

## Appendice A. Aggiornamento dei programmi di sistema

Tale appendice contiene informazioni relative all'aggiornamento del POST/BIOS e al recupero da un errore di aggiornamento del POST/BIOS.

---

### Programma di sistema

I *programmi di sistema* rappresentano il livello di base del software incorporato nel computer. Essi includono il POST (Power-On Self-Test), il codice BIOS (Basic Input/Output System) ed il programma Setup Utility. Il POST è una serie di verifiche e procedure eseguite all'accensione del computer. Il BIOS è un livello del software che traduce le istruzioni da altri livelli di software in segnali elettrici comprensibili dall'hardware del computer. E' possibile utilizzare il programma Setup Utility per visualizzare e modificare la configurazione e l'impostazione del computer.

La scheda madre del computer dispone di un modulo chiamato EEPROM (*electrically erasable programmable read-only memory*) detto anche *memoria flash*. E' possibile aggiornare in modo semplice il POST, il BIOS ed il programma Setup Utility avviando il computer con un minidisco di aggiornamento oppure facendo eseguire un particolare programma di aggiornamento dal sistema operativo.

La Lenovo potrebbe modificare o migliorare il POST/BIOS. Quando vengono rilasciati gli aggiornamenti, questi vengono resi disponibili come file scaricabili dal World Wide Web (consultare la *Guida di riferimento rapido*). Le istruzioni per l'utilizzo degli aggiornamenti del POST/BIOS sono riportate in un file .txt fornito con i file di aggiornamento. Per molti modelli, è possibile scaricare sia un programma di aggiornamento per creare un minidisco (flash) di aggiornamento dei programmi di sistema che un programma di aggiornamento che può essere eseguito dal sistema operativo.

**Nota:** è possibile scaricare un'immagine CD riavviabile automaticamente (denominata immagine .iso) del programma di diagnostica dal sito Web <http://www.lenovo.com/support> per supportare i sistemi che non dispongono di un'unità minidisco.

---

### Aggiornamento (flashing) del BIOS da un minidisco

Per aggiornare (flash) il BIOS da un minidisco, effettuare quanto segue:

1. Inserire un minidisco di aggiornamento (flash) dei programmi di sistema nell'unità minidisco. Gli aggiornamenti dei programmi di sistema sono disponibili sul World Wide Web all'indirizzo <http://www.lenovo.com/support>.
2. Accendere il computer. Se è già acceso, spegnerlo e riaccenderlo. Viene avviata la procedura di aggiornamento.
3. Seguire le istruzioni visualizzate per completare l'aggiornamento.



---

## Appendice B. Pulizia del mouse

Questa appendice fornisce le istruzioni per la pulizia del mouse. Le procedure variano in base al tipo di mouse utilizzato.

---

### Pulizia del mouse ottico

Se si verificano problemi con il mouse ottico, completare la seguente procedura:

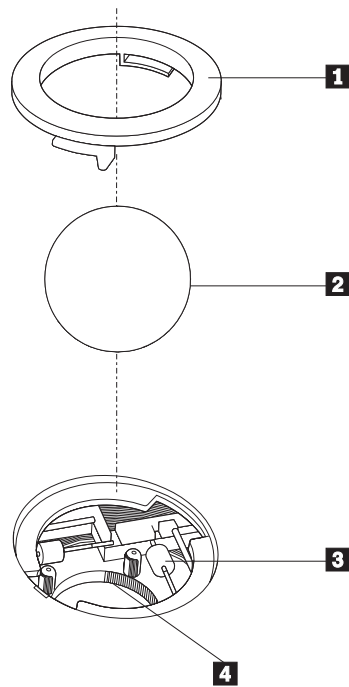
1. Scollegare il mouse dal computer.
2. Controllare attentamente le lenti del mouse.
  - a. Se c'è una macchia sulle lenti, pulire delicatamente l'area con un panno di cotone morbido.
  - b. Se sulle lenti c'è della polvere o dei frammenti, soffiare delicatamente sull'area.
3. Controllare la superficie su cui viene utilizzato il mouse. Se si utilizza un modello o un'immagine molto complessa sotto il mouse, sarà difficile per il DSP (Digital Signal Processor) determinare i cambiamenti di posizione del mouse.

---

### Pulizia di un mouse dotato di pallina

Se il puntatore del mouse non si sposta in modo corretto sullo schermo, è opportuno pulire il mouse.

**Nota:** la seguente illustrazione potrebbe apparire leggermente diversa rispetto a quella relativa al proprio mouse.



- 1** Anello di blocco  
**2** Pallina

- 3** Rulli di plastica
- 4** Telaio della pallina

Per pulire il mouse, procedere nel modo seguente:

1. Spegnerne il computer.
2. Capovolgere il mouse e guardare attentamente la parte inferiore. Girare l'anello di blocco **1** nella posizione di sblocco per rimuovere la pallina.
3. Mettere una mano sotto l'anello di blocco **2** e girare nuovamente il mouse in modo estrarre la pallina e l'anello di blocco.
4. Lavare la pallina con acqua tiepida e sapone; quindi asciugarla con un panno pulito. Soffiare delicatamente nel telaio della pallina **4** per rimuovere la polvere.
5. Rimuovere l'eventuale accumulo di polvere situato nei rulli di plastica del **3** telaio della pallina. Di solito, questo accumulo appare come una striscia intorno alla parte intermedia dei rulli.
6. Se i rulli sono sporchi, pulirli utilizzando un panno umido e una soluzione di alcool isopropilico. Girare i rulli con le dita e ripetere la procedura fino a quando viene rimosso l'accumulo di polvere. Dopo aver effettuato la pulizia, verificare che i rulli vengano posti al centro dei rispettivi canali correttamente.
7. Rimuovere eventuali residui di stoffa rimasti sui rulli.
8. Reinstallare la pallina e l'anello di blocco.
9. Riaccendere il computer.



---

## Appendice C. Comandi manuali del modem

La sezione seguente elenca i comandi per programmare manualmente il modem.

I comandi vengono interpretati dal modem quando questo si trova in Modo Comandi. Il modem entra automaticamente in Modo Comandi quando si compone un numero e si stabilisce una connessione. I comandi possono essere inviati al modem da un PC su cui è in esecuzione un software di comunicazione o da un altro dispositivo terminale.

Tutti i comandi inviati al modem devono essere preceduti dalla stringa **AT** e terminare con l'**INVIO**. Tutti i comandi possono essere digitati utilizzando sia caratteri in maiuscolo che in minuscolo ma non una loro combinazione. Per rendere più leggibile la linea comandi, è possibile inserire degli spazi tra i comandi. L'omissione di un parametro da un comando che ne richiede uno, equivale a specificare il parametro **0** per quel comando.

Esempio:

**ATH [INVIO]**

---

### Comandi AT

Nel seguente elenco di comandi, tutte le impostazioni predefinite sono stampate in **grassetto**.

Comando		Funzione
A		Risponde manualmente ad una chiamata in arrivo.
A/		Ripete l'ultimo comando eseguito. <b>Non precedere il comando A/</b> con la stringa AT o premere INVIO dopo il comando.
D_		<b>0 - 9, A-D, # e *</b>
	L	ripete l'ultimo numero composto
	P	specifica la composizione ad impulsi
		<b>Nota: la composizione ad impulsi non è supportata in Australia, Nuova Zelanda, Norvegia e Sud Africa.</b>
	T	<b>specifica la composizione a toni</b>
	W	attende un secondo tono di composizione
	,	pausa
	@	attende per cinque secondi di silenzio
	!	flash
	;	torna al Modo Comandi dopo la composizione
DS=n		Compone uno dei quattro numeri telefonici (n=0-3) memorizzati nella memoria non volatile del modem.
E_	E0	Disabilita il comando echo

Comando		Funzione
	<b>E1</b>	<b>Abilita il comando echo</b>
+++		Sequenza di uscita - Esce dal Modo Dati ed entra nel Modo Comandi (comando T.I.E.S.)
<b>H_</b>	H0	Modem in modo on-hook (disconnesso)
	H1	Modem in modo off-hook (occupato) <b>Nota: il comando H1 non è supportato per l'Italia</b>
<b>I_</b>	I0	Specifica l'ID del dispositivo
	I1	Verifica la somma di controllo della ROM
	I2	Avvia il test della memoria interna
	I3	Specifica l'ID del firmware
	I4	ID riservato
<b>L_</b>	L0	Volume basso
	<b>L1</b>	<b>Volume basso</b>
	L2	Volume medio
	L3	Volume alto
<b>M_</b>	M0	Disattiva l'altoparlante
	<b>M1</b>	<b>Attiva l'altoparlante interno finché viene rilevato il segnale di portante</b>
	M2	Attiva sempre l'altoparlante interno
	M3	Attiva l'altoparlante interno finché viene rilevata la portante e lo disattiva durante la composizione
<b>N_</b>		Incluso solo per esigenze di compatibilità, non produce effetti
<b>O_</b>	O0	Torna al Modo Dati
	O1	Torna al Modo Dati e avvia il blocco dell'equalizzatore
<b>P</b>		<b>Imposta la composizione ad impulsi come quella predefinita</b>
<b>Q_</b>	Q0	Il modem invia risultati
<b>Sr?</b>		Legge e visualizza il valore contenuto nel registro r.
<b>Sr=n</b>		Imposta il registro r sul valore n (n = 0-255).
<b>T</b>		<b>Imposta la composizione a toni come quella predefinita</b>
<b>V_</b>	<b>V0</b>	<b>Visualizza il codice del risultato come cifre</b>
	<b>V1</b>	<b>Visualizza il codice del risultato come testo</b>
<b>W_</b>	<b>W0</b>	<b>Riporta solo la velocità di ricezione DTE</b>
	W1	Riporta la velocità della linea, il protocollo di correzione degli errori e la velocità di ricezione DTE.
	W2	Riporta solo la velocità di ricezione DCE
<b>X_</b>	X0	Risultati/composizione compatibili con Hayes Smartmodem 300

Comando		Funzione
	X1	Come X0 più tutti i risultati/composizione CONNECT
	X2	Come X1 più rilevazione del tono
	X3	Come X1 più rilevazione del segnale di occupato
	X4	Tutti i risultati, toni di composizione e segnale di occupato <b>signal detection</b>
Z_	Z0	Annulla e richiama il profilo attivo 0
	Z1	Annulla e richiama il profilo attivo 1

## Comandi AT estesi

Comando		Funzione
&C_	&C0	Segnale di rilevazione della portante attivo (ON)
	&C1	<b>Attiva il CD quando è presente la portante remota</b>
&D_	&D0	<b>Il modem ignora il segnale DTR</b>
	&D1	Il modem ritorna al Modo Comandi dopo un passaggio DTR
	&D2	<b>Aggancia il modem e ritorna al Modo Comandi dopo un passaggio DTR</b>
	&D3	Ripristina il modem dopo un passaggio DTR
&F_	&F	Richiama la configurazione predefinita della casa produttrice
&G_	&G0	<b>Tono di guardia disabilitato</b>
	&G1	Tono di guardia disabilitato
	&G2	Tono di guardia 1800 Hz
&K_	&K0	Disabilita controllo flusso
	&K3	<b>Abilita controllo flusso RTS/CTS hardware</b>
	&K4	Abilita controllo flusso XON/XOFF software
	&K5	Abilita controllo flusso trasparente XON/XOFF
	&K6	Abilita controllo flusso RTS/CTS e XON/XOFF
&M_	&M0	Modo asincrono
&P_	&P0	<b>Impostazione US per rapporto esecuzione/interruzione</b>
	&P1	Rapporto esecuzione/interruzione UK e Hong Kong
	&P2	Come impostazione &P0 ma 20 impulsi al minuto
	&P3	Come impostazione &P1 ma 20 impulsi al minuto
&R_	&R0	Riservato

Comando		Funzione
	&R1	Abilitazione CTS per specifiche di controllo flusso
&S_	&S0	Segnale DSR attivo (ON)
	&S1	DSR disattivo in Modo Comandi e attivo in Modo Collegamento
&T_	&T0	Arresta la prova in corso
	&T1	Esegue prova di loopback analogico locale
	&T3	Esegue prova di loopback digitale locale
	&T4	<b>Concede la richiesta di prova di loopback digitale remoto dal modem remoto</b>
	&T5	Nega la richiesta di prova di loopback digitale remoto
	&T6	Esegue una prova di loopback digitale remoto
	&T7	Esegue una prova di loopback digitale remoto ed una verifica automatica
	&T8	Esegue una prova di loopback analogico locale ed una verifica automatica
&V	&V0	Visualizza i profili attivi e quelli memorizzati
	&V1	Visualizza le ultime statistiche della connessione
&W_	&W0	Memorizza il profilo attivo come Profilo 0
	&W1	Memorizza il profilo attivo come Profilo 1
%E_	%E0	<b>Disabilita il blocco automatico</b>
	%E1	Abilita il blocco automatico
+MS?		Visualizza le impostazioni correnti relative alla selezione della modulazione
+MS=?		Visualizza un elenco di opzioni supportate relative alla selezione della modulazione
+MS=a,b,c,e,f		Selezione modulazione dove: a=0, 1, 2, 3, 9, 10, 11, 12, 56, 64, 69; b=0-1; c=300-56000; d=300- 56000; e=0-1; e f=0-1. A, b, c, d, e, f valori predefiniti=12, 1, 300, 56000, 0, 0. Il parametro "a" specifica il protocollo di modulazione desiderato dove: 0=V.21, 1=V.22, 2=V.22bis, 3=V.23, 9=V.32, 10=V.32bis, 11=V.34, 12=V.90,K56Flex,V.34.....,56=K 56Flex, V.90,V.34....., 64=Bell 103 e 69=Bell 212. Il parametro "b" specifica il funzionamento della modalità automatica dove: 0=modalità automatica disabilitata, 1= modalità automatica abilitata con Annex A V.8/V.32. Il parametro "c" specifica la minima velocità dati per la connessione (300- 56000). Il parametro "d" specifica la massima velocità dati per la connessione(300-56000); il parametro "e" specifica il tipo di codec (0= Law e 1=A-Law). Il parametro "f" specifica la rilevazione della segnalazione "robbed bit" (0=rilevazione disabilitata 1=rilevazione abilitata)

---

## Comandi MNP/V.42/V.42bis/V.44

Comando		Funzione
%C_	%C0	Disabilita la compressione dati MNP Classe 5 e V.42bis
	%C1	Abilita solo la compressione dati MNP Classe 5
	%C2	Abilita solo la compressione dati V.42bis
	%C3	<b>Abilita la compressione dati MNP Classe 5 e V.42bis</b>
&Q_	&Q0	Solo collegamento dati diretto (come \N1)
	&Q5	<b>Collegamento dati V.42 con opzioni di fallback</b>
	&Q6	Solo collegamento dati normale (come \N0)
+DS44=0, 0		Disabilita V.44
+DS44=3, 0		Abilita V.44
+DS44?		Valori correnti
+DS44=?		Elenco dei valori di supporto

---

## Comandi Fax Classe 1

+FAE=n	Risposta automatica Dati/Fax
+FCLASS=n	Classe di servizio
+FRH=n	Riceve dati con framing HDLC
+FRM=n	Receve dati
+FRS=n	Riceve silenzio
+FTH=n	Trasmette dati con framing HDLC
+FTM=n	Trasmette dati
+FTS=n	Arresta la trasmissione e attende

---

## Comandi Fax Classe 2

+FCLASS=n	Classe di servizi.
+FAA=n	Risposta adattativa.
+FAXERR	Valore di errore fax.
+FBOR	Ordine del bit di dati fase C.
+FBUF?	Dimensione buffer (solo lettura).
+FCFR	Indica conferma di ricezione.
+FCLASS=	Classe di servizio.
+FCON	Risposta connessione facsimile.
+FCIG	Imposta l'identificazione della stazione su cui si esegue il polling.
+FCIG:	Riporta l'identificazione della stazione su cui si esegue il polling.
+FCR	Capacità di ricezione.
+FCR=	Capacità di ricezione.
+FCSI:	Riporta l'ID della stazione chiamata.
+FDCC=	Parametri di capacità DCE.
+FDCS:	Riporta la sessione corrente.
+FDCS=	Risultati della sessione corrente.
+FDIS:	Riporta le capacità remote.
+FDIS=	Parametri delle sessioni correnti.
+FDR	Avvia o continua la ricezione dati fase C.
+FDT=	Trasmissione dati.
+FDTC:	Riporta le capacità della stazione su cui si effettua il polling.
+FET:	Invia risposta messaggi pagina.
+FET=N	Trasmette punteggiatura pagina.
+FHNG	Termine chiamata con stato.
+FK	Termine sessione.
+FLID=	Stringa ID locale.
+FLPL	Documento per il polling.
+FMDL?	Identifica il modello.
+FMFR?	Identifica il costruttore.

+FPHCTO	Time out fase C.
+FPOLL	Indica la richiesta di polling.
+FPTS:	Stato trasferimento pagina.
+FPTS=	Stato trasferimento pagina.
+FRECV?	Identifica la revisione.
+FSPT	Abilita il polling.
+FTSI:	Riporta l'ID della stazione trasmittente.

---

## Comandi voce

#BDR	Seleziona il Baud Rate
#CID	Abilita rilevazione ID chiamante e formato report
#CLS	Seleziona Dati, Fax o Voce/Audio
#MDL?	Identifica il modello
#MFR?	Identifica il costruttore
#REV?	Identifica il livello di revisione
#TL	Livello di trasmissione uscita audio
#VBQ?	Dimensione buffer query
#VBS	Bit per campione (ADPCM o PCM)
#VBT	Timer tono beep
#VCI?	Identifica il metodo di compressione
#VLS	Selezione linea voce
#VRA	Timer ringback scaduto
#VRN	Timer ringback mai pervenuto
#VRX	Modalità ricezione voce
#VSDB	Tuner cancellazione silenzio
#VSK	Impostazione skid buffer
#VSP	Periodo rilevazione silenzio
#VSR	Selezione velocità di campionamento
#VSS	Tuner cancellazione silenzio
#VTD	Capacità riporto tono DTMF
#VTM	Abilita posizionamento segno di tempificazione
#VTS	Genera segnali di tono
#VTX	Modalità trasmissione voce

**Avviso per gli utenti svizzeri:**

Se per la linea telefonica svizzera il Taxsignal non è disabilitato, la funzione modem può essere compromessa. Ciò può essere risolto utilizzando un filtro con le seguenti specifiche:

Telekom PTT SCR-BE  
Taximpulssperrfilter-12kHz  
PTT Art. 444.112.7  
Bakom 93.0291.Z.N



---

## Appendice D. Informazioni particolari

E' possibile che la Lenovo non offra i prodotti, i servizi o le funzioni illustrate in questo documento in tutti i paesi. Consultare il rappresentante Lenovo locale per informazioni sui prodotti e i servizi attualmente disponibili nel proprio paese. Qualsiasi riferimento a programmi, prodotti o servizi Lenovo contenuto in questa pubblicazione non significa che soltanto tali prodotti, programmi o servizi possano essere usati. In sostituzione a quelli forniti dalla Lenovo, è possibile usare prodotti, programmi o servizi funzionalmente equivalenti che non comportino violazione dei diritti di proprietà intellettuale o di altri diritti della Lenovo. E' responsabilità dell'utente valutare o verificare la possibilità di utilizzare altri prodotti, programmi o servizi non Lenovo.

Lenovo può avere brevetti o domande di brevetti in corso relativi a quanto trattato in questa pubblicazione. La fornitura di questa pubblicazione non implica la concessione di alcuna licenza su di essi. Chi desiderasse ricevere informazioni relative alle licenze può rivolgersi per iscritto a:

*Lenovo (Stati Uniti), Inc.  
500 Park Offices Drive, Hwy. 54  
Research Triangle Park, NC 27709  
U.S.A.  
Attention: Lenovo Director of Licensing*

LA LENOVO GROUP LTD. FORNISCE QUESTA PUBBLICAZIONE "NELLO STATO IN CUI SI TROVA" SENZA ALCUNA GARANZIA ESPLICITA O IMPLICITA, IVI INCLUSE EVENTUALI GARANZIE DI COMMERCIALIZZABILITA' ED IDONEITA' AD UNO SCOPO PARTICOLARE. Alcune giurisdizioni non consentono la rinuncia a garanzie esplicite o implicite in determinate transazioni; quindi la presente dichiarazione potrebbe essere non essere a voi applicabile.

Questa pubblicazione potrebbe contenere imprecisioni tecniche o errori tipografici. Le presenti informazioni vengono periodicamente aggiornate, tali modifiche vengono inserite nelle nuove edizioni della pubblicazione. La Lenovo si riserva il diritto di apportare miglioramenti e/o modifiche al prodotto o al programma descritto nella pubblicazione in qualsiasi momento e senza preavviso.

I prodotti descritti nel presente documento non implicano che possano essere utilizzati in impianti o in altre applicazioni di supporto delle funzioni vitali in cui il malfunzionamento può provocare danni a persone, incluso il decesso. Le informazioni contenute in questa documentazione non modificano o non influiscono sulle specifiche dei prodotti Lenovo o sulla garanzia. Nessuna parte di questa documentazione rappresenta l'espressione o una licenza implicita fornita nel rispetto dei diritti di proprietà intellettuale o di altri diritti Lenovo. Tutte le informazioni contenute nel presente documento sono state ottenute in ambienti specifici e vengono presentate con il solo scopo illustrativo. I risultati ottenuti in altri ambienti operativi possono variare.

Lenovo potrebbe utilizzare o divulgare le informazione ricevute dagli utenti secondo le modalità ritenute appropriate senza alcun obbligo nei loro confronti.

Tutti i riferimenti a siti Web non Lenovo contenuti in questo documento sono forniti solo per consultazione. I materiali disponibili in questi siti non fanno parte di questo prodotto e l'utilizzo di questi è a discrezione dell'utente.

Qualsiasi dato sulle prestazioni qui contenuto è stato determinato in un ambiente controllato. Pertanto, i risultati ottenuti in altri ambienti operativi possono notevolmente variare. Alcune misurazioni possono essere state effettuate su sistemi del livello di sviluppo e non vi è alcuna garanzia che tali misurazioni resteranno invariate sui sistemi generalmente disponibili. Inoltre, alcune misurazioni possono essere state stimate tramite estrapolazione. I risultati reali possono variare. Gli utenti del presente documento dovranno verificare i dati applicabili per i propri ambienti specifici.

---

## Informazioni particolari sull'uscita TV

Le seguenti informazioni riguardano i modelli che dispongono di un'uscita TV preinstallata.

Questo prodotto è protetto dai brevetti negli Stati Uniti e da diritti di proprietà intellettuale della Macrovision Corporation e di altre società. L'utilizzo della tecnologia protetta di questo prodotto deve essere autorizzato dalla Macrovision Corporation ed è inteso per l'utilizzo privato e per altri utilizzi di visione limitati se non diversamente specificato mediante esplicito e preventivo consenso della Macrovision Corporation. E' proibita la retroingegnerizzazione o il disimballaggio.

---

## Marchi

I seguenti termini sono marchi della Lenovo negli Stati Uniti e/o in altri paesi:

Lenovo  
Logo Lenovo

I seguenti termini sono i marchi della International Business Machines Corporation negli Stati Uniti e/o in altri paesi:

IBM (utilizzato con licenza)  
Wake on LAN

Microsoft e Windows sono marchi della Microsoft Corporation negli Stati Uniti e/o in altri paesi.

Intel, Celeron e Pentium sono marchi della Intel Corporation.

Linux è un marchio della Linus Torvalds negli Stati Uniti e/o in altri paesi.

I nomi di altri prodotti, società o servizi potrebbero essere marchi o di altre società.

---

## Indice analitico

### A

adattatore  
  connettori 19  
  installazione 19  
  PCI (peripheral component interconnect) 4  
adattatore PCI 19  
adattatori di espansione 3  
aggiornamento (flashing) BIOS 29  
aggiornamento dei programmi di sistema 29  
alimentazione  
  funzioni 3  
  Supporto ACPI (Advanced Configuration and Power Interface) 3  
  Supporto APM (Advanced Power Management) 3  
ambiente operativo 5

### B

batteria, sostituzione 21  
BIOS, aggiornamento (flashing) 29

### C

CMOS, cancellazione 22  
comandi del modem  
  AT 33  
  AT estesi 35  
  Fax Classe 1 38  
  Fax Classe 2 38  
  MNP/V.42/V.42bis/V.44 37  
  Voce 39  
componenti, interno 12  
connessione dei cavi 23  
connettore di ingresso audio 10  
connettore di uscita audio 10  
Connettore Ethernet 10  
connettore parallelo 10  
connettore per il mouse 10  
connettore per la tastiera 10  
connettore seriale 10  
connettori  
  anteriore 7  
  posteriore 9  
Connettori USB 10  
coperchio dell'unità  
  rimozione 11  
  sostituzione 23

### D

descrizione dei connettori 10  
DIMM (Dual Inline Memory Module) 18  
driver di periferiche 10

### E

Ethernet 2

### F

funzioni 1  
funzioni di immissione/emissione (I/E) 2

### G

gestione sistema 2

### I

informazioni xiii  
installazione delle opzioni  
  adattatori 19  
  dispositivi di sicurezza 20  
  moduli di memoria 18

### M

memoria  
  installazione 18  
modifica  
  sequenza dell'unità di avvio 27

### O

opzioni 4  
  disponibili 4  
  esterna 4  
  interne 4  
opzioni esterne 7

### P

password  
  cancellazione 22  
  perduta o dimenticata 22  
  responsabile 26  
  supervisore 26  
  utente 25  
posizione dei componenti 12  
programmi del sistema 29  
pulizia del mouse 31

### R

rimozione del coperchio 11  
riposizionamento del coperchio 23

### S

scheda madre  
  componenti, accesso 13  
  connettori 15, 16, 17  
  identificazione delle parti 14  
  memoria 4, 18  
  posizione 15, 16, 17

- selezione
  - unità di avvio 27
  - unità di avvio temporanea 27
- Setup Utility 25
- sicurezza
  - funzioni 3
  - lucchetto 21
- sostituzione della batteria 21
- sottosistema audio 2
- sottosistema video 2
- specifiche tecniche 5

## U

- unità interne 2
- uscita, CMOS Setup Utility 28
- utilizzo
  - password 25
  - Setup Utility 25



**lenovo**

Numero parte: 41T3724

Stampato in Italia

(1P) P/N: 41T3724

