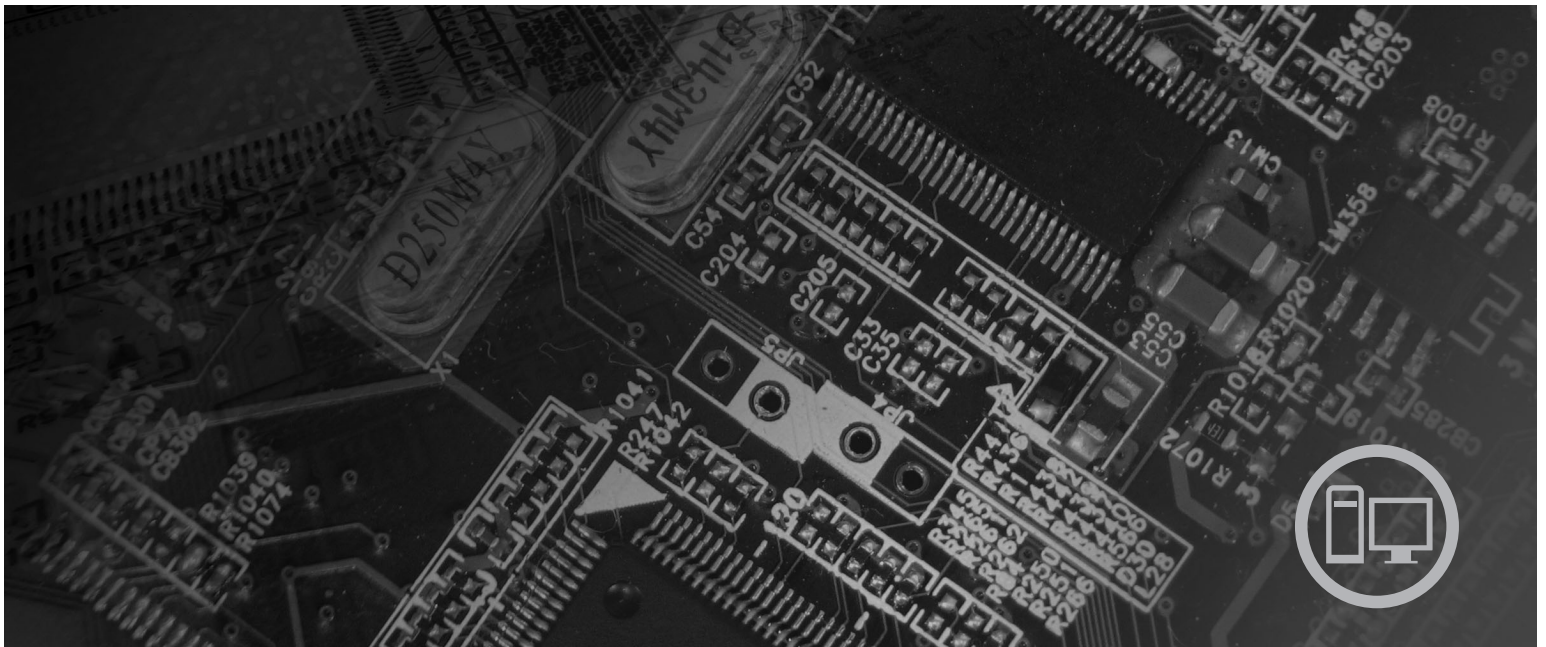




Bytte ut maskinvare Lenovo 3000 J Series



Type 8252, 8253, 8254, 8255, 8256, 8257, 8258 og 8259

lenovo

Lenovo 3000 J Series

Resirkulering av maskinvare

Elektronisk utstyr er underlagt spesielle regler for avfallshåndtering og skal behandles på en miljømessig tilfredsstillende måte. Denne maskinen inneholder deler som kan gjenvinnes. Den skal derfor ikke kastes som vanlig avfall, men leveres til en Lenovo-forhandler, på en miljøstasjon eller ved et mottak for spesialavfall.

Andre utgave (februar 2006)

Originalens tittel: Hardware Replacement Guide Types 8252, 8253, 8254, 8255, 8256, 8257, 8258, 8259 (41T3793)

© Copyright Lenovo 2006.

Portions © Copyright International Business Machines Corporation 2006.

All rights reserved.

Innhold

Oversikt v

Sikkerhetsinformasjon for utskifting av CRUer	v
Sikkerhetsinformasjon for utskifting av FRUer	v
Flere informasjonsressurser	v
Nødvendig verktøy	vi
Håndtere enheter som er følsomme for statisk elektrisitet	vi

Kapittel 1. Plasseringer 1

Finne kontaktene foran på maskinen	1
Finne kontaktene bak på maskinen	2
Finne komponenter	3
Finne deler på systembordet	4

Kapittel 2. Bytte ut maskinvare 7

Fjerne dekselet	7
Bytte ut en minnemodul	8
Bytte ut et PCI-kort	9
Bytte ut tastaturet	10
Bytte ut en mus	11
Avslutte arbeidet med å bytte ut deler	12

Tillegg. Merknader. 13

Merknad om utsignaler for TV	14
Varemerker	14

Oversikt

Denne håndboken er beregnet på kunder som skal bytte ut CRUer (Customer Replaceable Units), og kvalifisert servicepersonale som skal bytte ut FRUer (Field Replaceable Units). CRUer og FRUer blir referert til som deler eller enheter i denne håndboken.

Merk: Kvalifisert servicepersonale bør lese *Hardware Maintenance Manual* (HMM) for opplysninger om bestilling av deler.

Denne håndboken inneholder ikke prosedyrer for alle typer deler. Det forutsettes at kabler, brytere og bestemte mekaniske deler kan byttes ut av kvalifisert servicepersonale uten at disse trenger trinnvise instruksjoner.

Denne håndboken inneholder instruksjoner som beskriver hvordan du bytter ut følgende deler:

Merk: Bruk bare delene som ble levert av Lenovo.

- Minnemodul
- PCI-kort
- Tastatur
- Mus

Sikkerhetsinformasjon for utskifting av CRUer

Ikke åpne maskinen eller forsøk å reparere den før du har lest "Viktig sikkerhetsinformasjon" i *hurtigreferansen* som fulgte med maskinen. Du kan laste ned *hurtigreferansen* (Quick Reference) fra adressen <http://www.lenovo.com/support>.

Sikkerhetsinformasjon for utskifting av FRUer

Ikke åpne maskinen eller forsøk å reparere den før du har lest "Viktig sikkerhetsinformasjon" (Important safety information) i *Hardware Maintenance-håndboken* (HMM) for maskinen. Du kan laste ned en kopi av *HMM-håndboken* ved å gå til nettstedet <http://www.lenovo.com/support>.

Flere informasjonsressurser

Hvis du har Internett-tilgang, kan du få tak i oppdatert informasjon for maskinen på World Wide Web.

Du finner følgende informasjon:

- Opplysninger om hvordan du fjerner og installerer CRUer
- Videoer som viser hvordan du fjerner og installerer CRUer
- Publikasjoner
- Problemløsningsinformasjon
- Informasjon om deler
- Nedlasting og drivere
- Linker til andre nyttige informasjonskilder
- Telefonnumre til Support-sentre

Du får tilgang til denne informasjonen på adressen <http://www.lenovo.com/support>

Nødvendig verktøy

Når du skal bytte ut noen av delene i maskinen, er det mulig at du trenger en flat skrutrekker eller en stjerneskrutrekker. Det kan hende at du trenger andre verktøy for bestemte deler.

Håndtere enheter som er følsomme for statisk elektrisitet

Selv om statisk elektrisitet er ufarlig for deg, kan det forårsake alvorlige skader på datamaskinkomponenter og deler.

Når du skal bytte ut en del, må du *ikke* åpne den antistatiske pakningen som inneholder den nye delen før du har fjernet den defekte delen fra maskinen og er klar til å installere den nye.

Når du håndterer deler og andre maskinkomponenter, må du ta disse forholdsreglene for å unngå at delene blir ødelagt av statisk elektrisitet:

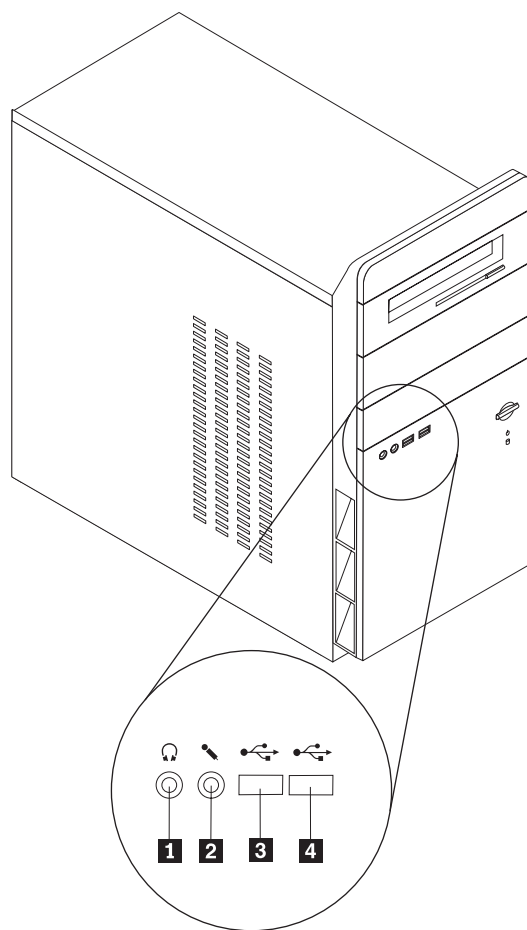
- Beveg deg minst mulig. Bevegelse kan føre til at du bygger opp statisk elektrisitet.
- Sørg for at du behandler deler og andre maskinkomponenter forsiktig. Hold i kantene på kort, minnemoduler, systembord og mikroprosessorer. Ta aldri på kretsene.
- Unngå at andre berører deler eller andre maskinkomponenter.
- Før du setter inn en ny del, lar du den antistatiske pakningen som inneholder delen, berøre metalldekslet på et utbyggingsspor eller en annen umalt metalloverflate i minst to sekunder. Dette reduserer den statiske elektrisiteten i pakningen og i kroppen din.
- Hvis det er mulig, tar du den nye delen ut av den antistatiske pakningen og setter den direkte inn i maskinen uten å plassere den på en overflate. Hvis dette ikke er mulig, plasserer du den antistatiske pakningen på en plan og ren flate og legger delen oppå den.
- Ikke plasser delen på maskindekslet eller en annen metallflate.

Kapittel 1. Plasseringer

Dette kapittelet inneholder bilder som viser hvor de ulike kontaktene, kontrollene og komponentene er plassert i maskinen. Du finner opplysninger om hvordan du åpner maskindekselet, under "Fjerne dekselet" på side 7.

Finne kontaktene foran på maskinen

Illustrasjonen nedenfor viser hvor du finner kontaktene foran på datamaskinen.

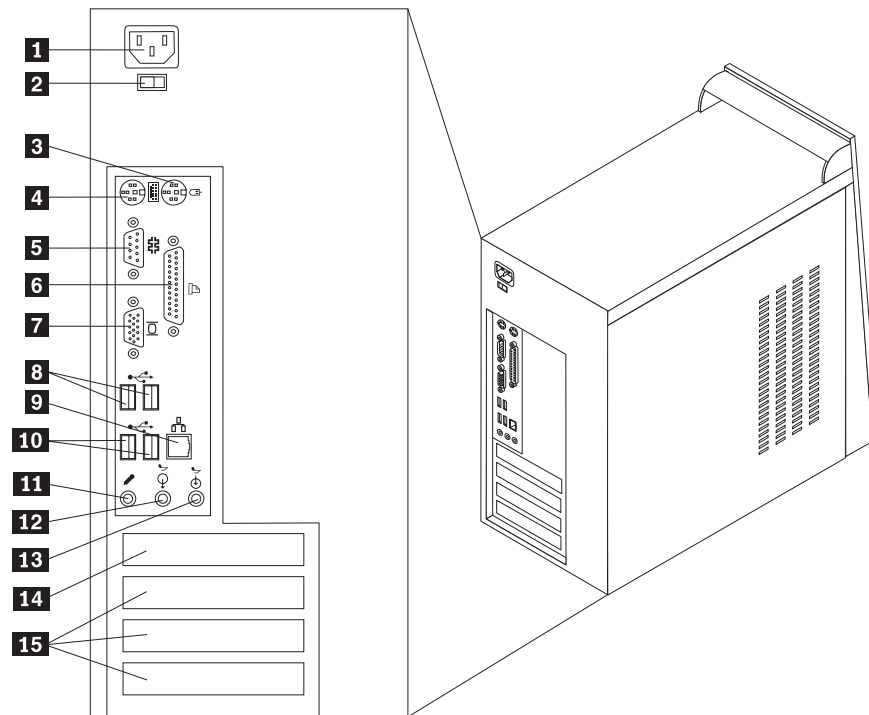


1 Hodetelefonkontakt
2 Mikrofonkontakt

3 USB-kontakt
4 USB-kontakt

Finne kontaktene bak på maskinen

Illustrasjonen nedenfor viser hvor du finner kontaktene bak på datamaskinen.



1 Strømkontakt

2 Spenningsvelger

3 Musekontakt

4 Tastaturkontakt

5 Seriell port

6 Parallellport

7 VGA-skjermkontakt

8 USB-kontakter

9 Ethernet-kontakt

10 USB-kontakter

11 Mikrofonkontakt

12 Lydlinjeutgang

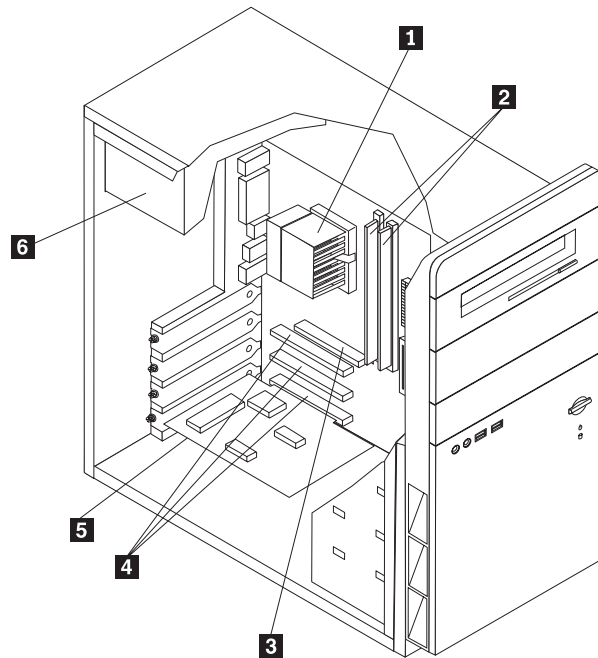
13 Lydlinjeinngang

14 AGP-kortkontakt eller PCI Express
x16-kortkontakt

15 PCI-kortkontakter

Finne komponenter

Illustrasjonen nedenfor viser hvor du finner de forskjellige delene i maskinen.

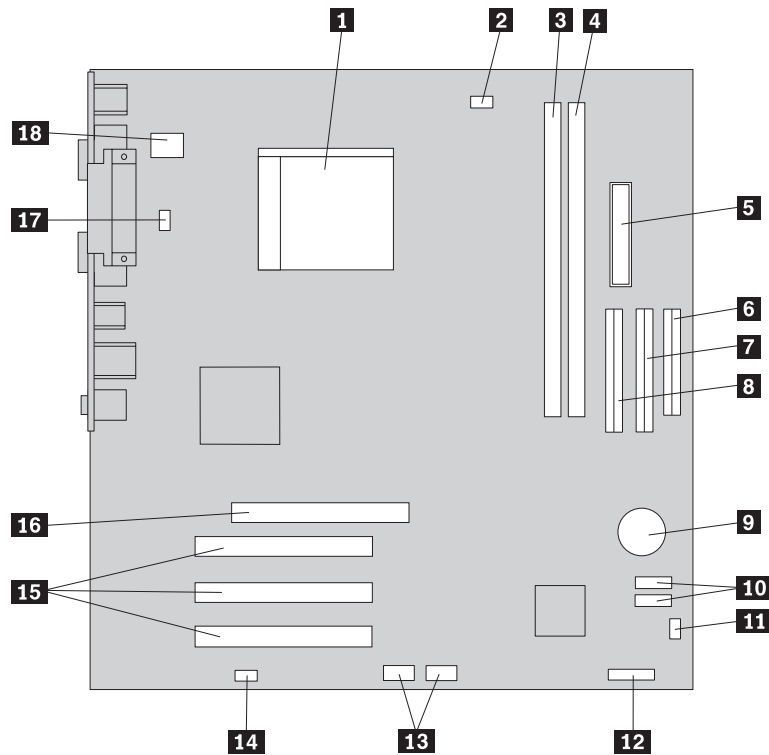


- | | |
|--|-------------------------------|
| 1 Mikroprosessor og kjøleribbe | 4 PCI-kontakter |
| 2 Minnemoduler | 5 PCI-kort |
| 3 AGP-kortkontakt eller
PCI Express x16-grafikkortkontakt
(på enkelte modeller) | 6 Strømforsyningsenhet |

Finne deler på systembordet

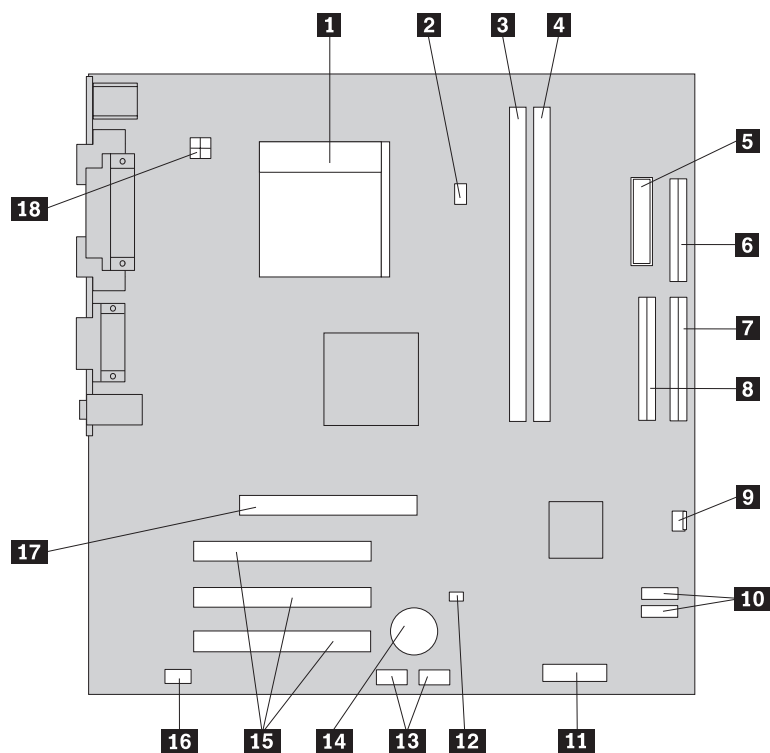
Systembordet (som også kalles hovedkortet), er det viktigste hovedkretskortet i maskinen. Det sørger for grunnleggende PC-funksjoner og støtter en rekke enheter.

Illustrasjonen nedenfor viser hvor du finner forskjellige deler på systembordet på enkelte modeller.



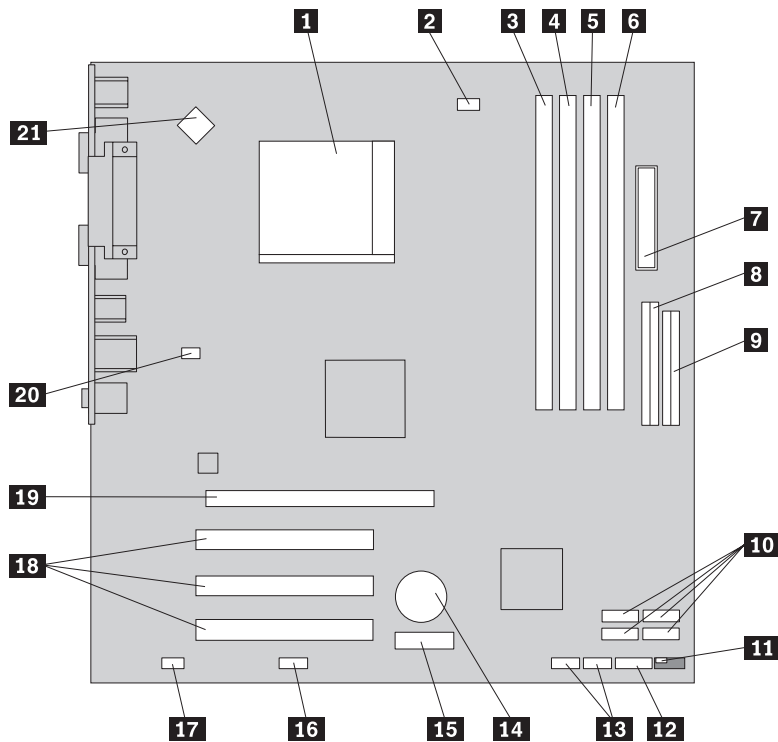
- | | |
|--|--|
| 1 Mikroprosessor og kjøleribbe | 10 SATA-kontakter (2) |
| 2 Kontakt for mikroprosessorvifte | 11 Clear CMOS/Recovery-krysskobling |
| 3 Minnekontakt 1 | 12 Strømlampekontakt |
| 4 Minnekontakt 2 | 13 USB-kontakt foran |
| 5 Strømkontakt | 14 Lydkontakt på frontpanel |
| 6 Kontakt for diskettstasjon | 15 PCI-kortkontakter |
| 7 Sekundær IDE-kontakt | 16 AGP-kortkontakt |
| 8 Primær IDE-kontakt | 17 Kontakt for systemvifte |
| 9 Batteri | 18 12-volts strømkontakt |

Illustrasjonen nedenfor viser hvor du finner forskjellige deler på systembordet på enkelte modeller.



- | | |
|--|--|
| 1 Mikroprosessor og kjøleribbe | 10 SATA-kontakter (2) |
| 2 Kontakt for mikroprosessorvifte | 11 Frontpanelkontakt |
| 3 Minnekontakt 1 | 12 Clear CMOS/Recovery-krysskobling |
| 4 Minnekontakt 2 | 13 USB-kontakter foran (2) |
| 5 Strømkontakt | 14 Batteri |
| 6 Kontakt for diskettstasjon | 15 PCI-kortkontakter |
| 7 Primært IDE-kontakt | 16 Lydkontakt på frontpanel |
| 8 Sekundær IDE-kontakt | 17 AGP-kortkontakt |
| 9 Kontakt for systemvifte | 18 12-volts strømkontakt |

Illustrasjonen nedenfor viser hvor du finner forskjellige deler på systembordet på enkelte modeller.



- | | |
|--|---|
| 1 Mikroprosessor og kjøleribbe | 12 Frontpanelkontakt |
| 2 Kontakt for mikroprosessorvifte | 13 USB-kontakter foran (2) |
| 3 Minnekontakt 1 | 14 Batteri |
| 4 Minnekontakt 2 | 15 PCI Express x1-kortkontakt |
| 5 Minnekontakt 3 | 16 Seriell (COM2) kontakt |
| 6 Minnekontakt 4 | 17 Lydkontakt på frontpanel |
| 7 Strømkontakt | 18 PCI-kortkontakter |
| 8 IDE-kontakt | 19 PCI Express x16-kortkontakt (på enkelte modeller) |
| 9 Kontakt for diskettstasjon | 20 Systemvifte |
| 10 SATA-kontakter (4) | 21 12 V strømkontakt |
| 11 Clear CMOS/Recovery-krysskobling | |

Kapittel 2. Bytte ut maskinvare

NB!

Ikke åpne maskinen eller forsøk å reparere den før du har lest "Viktig sikkerhetsinformasjon" i *hurtigreferansen* som fulgte med maskinen, eller i håndboken *Hardware Maintenance Manual (HMM)* for maskinen. Du kan laste ned kopier av *hurtigreferansen (Quick Reference)* eller *HMM-håndboken* fra adressen <http://www.lenovo.com/support>.

Merk: Bruk bare delene som ble levert av Lenovo.

Fjerne dekselet

Viktig

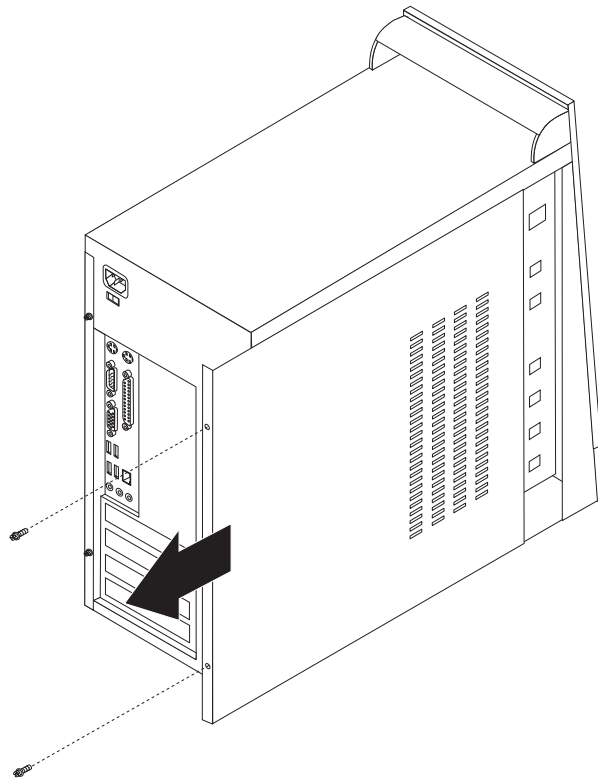


Slå av maskinen og vent i 3 til 5 minutter slik at maskinen blir kjølt litt ned før du åpner dekselet.

Slik tar du av dekselet:

1. Avslutt operativsystemet, ta ut alle medier (disketter, CDer eller magnetbånd) fra stasjonene og slå av alle tilkoblede enheter og maskinen.
2. Trekk ut alle strømledninger fra stikkontaktene.
3. Trekk ut alle kabler som er koblet til maskinen. Dette gjelder strømledninger, signalkabler og alle andre typer kabler som måtte være tilkoblet.

4. Ta ut de to skruene bak på venstre sidedeksel og skyv dekkelet bakover for å ta det av.



Bytte ut en minnemodul

NB!

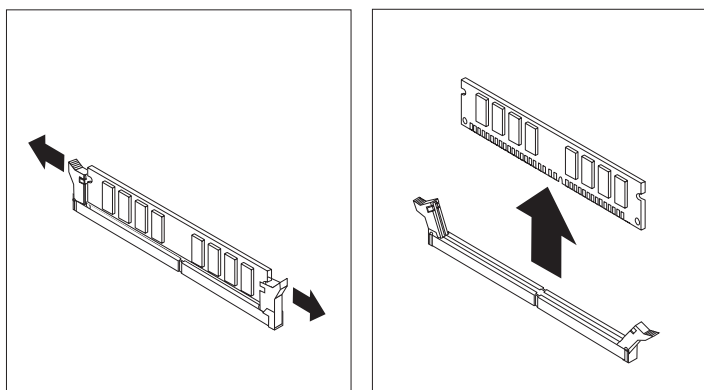
Ikke åpne maskinen eller forsøk å reparere den før du har lest "Viktig sikkerhetsinformasjon" i *hurtigreferansen* som fulgte med maskinen, eller i håndboken *Hardware Maintenance Manual (HMM)* for maskinen. Du kan laste ned kopier av *hurtigreferansen (Quick Reference)* eller *HMM-håndboken* fra adressen <http://www.lenovo.com/support>.

Denne delen inneholder instruksjoner som forklarer hvordan du bytter ut en minnemodul.

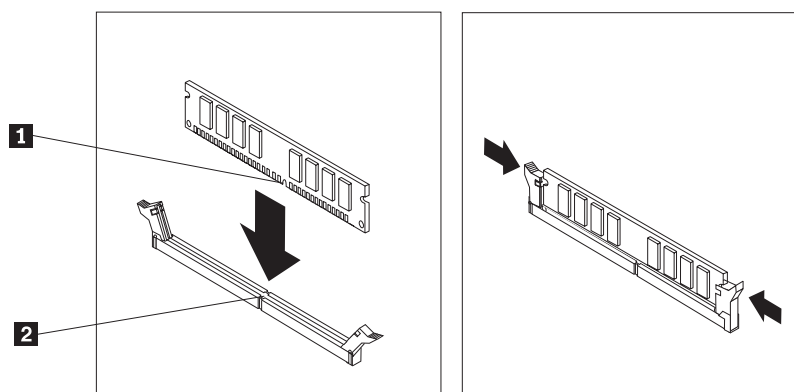
Merk: Maskinen din har støtte for to eller fire minnemoduler.

1. Ta av maskindekselet. Se "Fjerne dekkelet" på side 7.

2. Fjern minnemodulen som skal byttes ut, ved å åpne festeklemmene slik det er vist nedenfor.



3. Plasser erstatningsmodulen over minnekontakten. Kontroller at hakket (**1**) på minnemodulen er justert i forhold til kontakten (**2**) på systembordet. Skyv minnemodulen rett ned i minnekontakten til festeklemmene lukkes.



4. Gå til "Avslutte arbeidet med å bytte ut deler" på side 12.

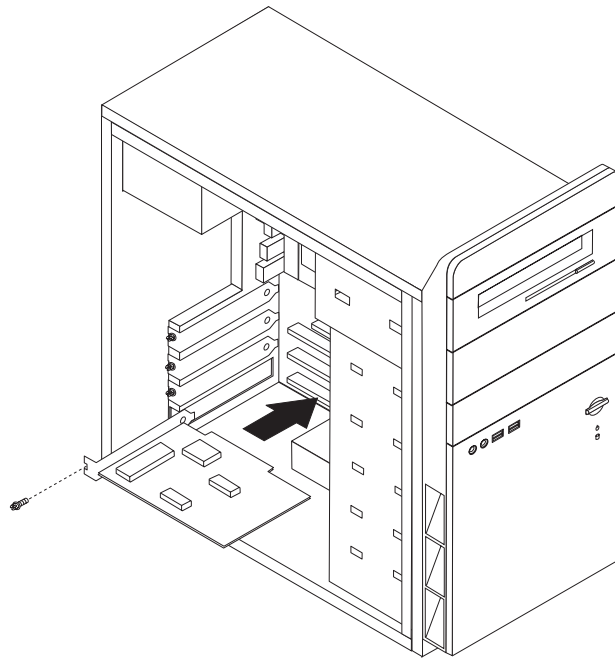
Bytte ut et PCI-kort

NB!

Ikke åpne maskinen eller forsøk å reparere den før du har lest "Viktig sikkerhetsinformasjon" i *hurtigreferansen* som fulgte med maskinen, eller i håndboken *Hardware Maintenance Manual (HMM)* for maskinen. Du kan laste ned kopier av *hurtigreferansen (Quick Reference)* eller *HMM-håndboken* fra adressen <http://www.lenovo.com/support>.

Denne delen inneholder instruksjoner som forklarer hvordan du bytter ut et PCI-kort.

1. Ta av maskindekselet. Se "Fjerne dekselet" på side 7.
2. Fjern skruen fra kortet.
3. Fjern kortet ved å trekke det rett ut av kortkontakten.
4. Ta det nye kortet ut av den antistatiske pakningen.
5. Sett det nye kortet i riktig spor på systembordet.
6. Fest kortet med skruen slik figuren viser.



7. Gå til "Avslutte arbeidet med å bytte ut deler" på side 12.

Bytte ut tastaturet

NB!

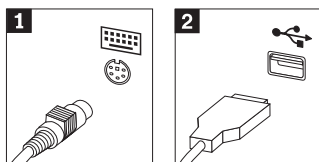
Ikke åpne maskinen eller forsøk å reparere den før du har lest "Viktig sikkerhetsinformasjon" i *hurtigreferansen* som fulgte med maskinen, eller i håndboken *Hardware Maintenance Manual (HMM)* for maskinen. Du kan laste ned kopier av *hurtigreferansen (Quick Reference)* eller *HMM-håndboken* fra adressen <http://www.lenovo.com/support>.

Denne delen inneholder instruksjoner som forklarer hvordan du bytter ut tastaturet.

1. Ta ut eventuelle medier (disketter, CDer eller magnetbånd) fra stasjonene, avslutt operativsystemet og slå av alle tilkoblede enheter.
2. Trekk ut alle strømledninger fra stikkontaktene.

3. Finn tastaturkontakten.

Merk: Tastaturet kan være koblet til en standard tastaturkontakt (**1**) eller til en USB-kontakt (**2**). Les avsnittet "Finne kontaktene bak på maskinen" på side 2 eller "Finne kontaktene foran på maskinen" på side 1, avhengig av hva tastaturet ditt er koblet til.



4. Trekk ut den defekte tastaturkabelen fra maskinen.
5. Koble det nye tastaturet til riktig kontakt på maskinen.
6. Gå til "Avslutte arbeidet med å bytte ut deler" på side 12.

Bytte ut en mus

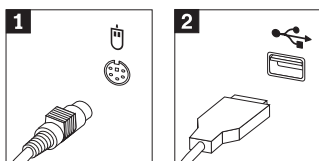
NB!

Ikke åpne maskinen eller forsøk å reparere den før du har lest "Viktig sikkerhetsinformasjon" i *hurtigreferansen* som fulgte med maskinen, eller i håndboken *Hardware Maintenance Manual (HMM)* for maskinen. Du kan laste ned kopier av *hurtigreferansen (Quick Reference)* eller *HMM-håndboken* fra adressen <http://www.lenovo.com/support>.

Denne delen inneholder instruksjoner som forklarer hvordan du bytter ut en mus.

1. Ta ut eventuelle medier (disketter, CDer eller magnetbånd) fra stasjonene, avslutt operativsystemet og slå av alle tilkoblede enheter.
2. Trekk ut alle strømledninger fra stikkontaktene.
3. Finn musekontakten.

Merk: Musen kan være koblet til en standard musekontakt (**1**) eller til en USB-kontakt (**2**) på forsiden eller baksiden av maskinen. Se "Finne kontaktene bak på maskinen" på side 2 eller "Finne kontaktene foran på maskinen" på side 1.



4. Trekk ut den defekte musekabelen fra maskinen.

5. Koble den nye musen til riktig kontakt på maskinen.
6. Gå til "Avslutte arbeidet med å bytte ut deler".

Avslutte arbeidet med å bytte ut deler

Når du er ferdig å arbeide med deler, må du sette på plass maskindekselet og tilkoble eventuelle kabler og ledninger igjen, inkludert telefon- og strømledninger. Avhengig av hvilken del du har byttet ut, er det mulig at du også må bekrefte de oppdaterte opplysningene i programmet Setup Utility.

1. Pass på at alle komponenter er satt sammen riktig, og at ingen verktøy eller løse skruer er gjenglemt inne i maskinen.
2. Endre plasseringen til kabler som kan hindre deg i å sette på plass dekslet.
3. Lukk maskindekselet.
4. Installer eventuelle låser, for eksempel en hengelås.
5. Koble kablene til maskinen igjen. Se "Finne kontaktene bak på maskinen" på side 2.
6. Hvis du skal oppdatere konfigurasjonen, går du til "Starte Setup Utility" i *hurtigreferansen* som ble levert med maskinen.

Merk: I de fleste land krever Lenovo at defekte CRUer returneres. Du vil motta opplysninger om dette sammen med CRUen eller et par dager etter at du har mottatt CRUen.

Tillegg. Merknader

Henvisninger i boken til Lenovos produkter, programmer eller tjenester betyr ikke at Lenovo har til hensikt å gjøre dem tilgjengelige i alle land der Lenovo driver virksomhet. Du får opplysninger om hvilke produkter, tjenester og funksjoner som er tilgjengelige i Norge, ved å kontakte din Lenovo-representant. Henvisninger til Lenovos produkter, programmer eller tjenester betyr ikke at det bare er de som kan benyttes. Andre produkter, programmer eller tjenester som har tilsvarende funksjoner, kan brukes i stedet, forutsatt at de ikke gjør inngrep i noen av Lenovos patent- eller opphavsrettigheter eller andre lovbeskyttede rettigheter. Vurdering og verifisering ved bruk sammen med andre produkter, programmer eller tjenester er brukerens ansvar.

Lenovo kan ha patent på eller patentsøknader til behandling for de produktene som er omtalt i denne publikasjonen. At du har mottatt denne publikasjonen, innebærer ikke at du får lisensrettighet til disse produktene. Du kan sende spørsmål angående lisenser til

*Lenovo (United States), Inc.
500 Park Offices Drive, Hwy. 54
Research Triangle Park, NC 27709
U.S.A.
Attn.: Lenovo Director of Licensing*

LENOVO GROUP LTD. LEVERER DENNE PUBLIKASJONEN I DEN STAND DEN BEFINNER SEG "AS IS" UTEN FORPLIKTELSER AV NOE SLAG, UTTRYKT ELLER UNDERFORSTÅTT, INKLUDERT GARANTIER VEDRØRENDE SALGBARHET ELLER ANVENDELSE FOR ET BESTEMT FORMÅL.

Denne boken kan inneholde tekniske unøyaktigheter eller typografiske feil. Opplysninger i denne boken kan bli endret. Slike endringer blir tatt med i nye utgaver av boken. Lenovo kan uten varsel endre produktene og/eller programmene som er beskrevet i denne boken.

Produktene som beskrives i dette dokumentet, er ikke beregnet på bruk i implantert utstyr eller annet livsoppretholdende utstyr der funksjonsfeil kan føre til død eller skade på person. Informasjonen i dette dokumentet har ingen innvirkning på eller endrer ikke Lenovos produktspesifikasjoner eller garantier. Ingenting i dette dokumentet skal fungere som en uttrykt eller underforstått lisens eller skadesløsholdelse under opphavsrettighetene til Lenovo eller tredjeparter. All informasjon i dette dokumentet er innhentet i bestemte miljøer og presenteres som en illustrasjon. Resultater som er innhentet i andre operativmiljøer, kan variere.

Lenovo kan bruke og distribuere opplysninger du kommer med, på den måten selskapet anser som hensiktsmessig, uten noen forpliktelser overfor deg.

Eventuelle henvisninger til nettsteder som ikke tilhører Lenovo, er bare til orientering og fungerer ikke på noen måte som støtte for disse nettstedene. Innholdet på disse nettstedene er ikke en del av dette Lenovo-produktet, og bruk av disse nettstedene skjer på eget ansvar.

Alle ytelsesdataene du finner i dette dokumentet, ble hentet i et kontrollert miljø. Resultatene du kan oppnå i andre operativmiljøer, kan variere betraktelig. Noen av målingene er foretatt på systemer som er under utvikling, og det er ikke sikkert at

du oppnår samme resultat på alminnelige tilgjengelige systemer. Noen av målingene kan dessuten ha blitt beregnet ved hjelp av ekstrapolasjon. De faktiske resultatene kan variere. Brukerne av dette dokumentet bør bekrefte dataene som brukes i sitt bestemte miljø.

Merknad om ut signaler for TV

Informasjonen nedenfor gjelder for modeller som har forhåndsinstallert utstyr for ut signaler for TV.

Denne enheten inneholder teknologi for opphavsrettsbeskyttelse som er beskyttet av amerikanske patentrettigheter og andre opphavsrettigheter eid av Macrovision Corporation og andre rettighetsinnehavere. Bruk av denne teknologien må autoriseres av Macrovision Corporation, og er kun ment for hjemmebruk og annen begrenset bruk når det gjelder visning, med mindre det foreligger tillatelse om noe annet fra Macrovision. Det er ikke tillatt å ta fra hverandre eller demontere enheten.

Varemerker

Lenovo og Lenovo-logoen er varemerker for Lenovo i USA og/eller andre land.

IBM er et varemerke for International Business Machines Corporation i USA og/eller andre land.

Andre navn kan være varemerker for andre selskaper.

lenovo

Delenummer: 41T3779

(1P) P/N: 41T3779

