

lenovo

Lenovo 3000 J Series

第二版（2006 年 2 月）

© Copyright Lenovo 2006.

Portions © Copyright International Business Machines Corporation 2006.

All rights reserved.

目錄

概觀	v	第 2 章 更換硬體	7
更換 CRU 的安全資訊	v	卸下機殼	7
更換 FUR 的安全資訊	v	更換記憶體模組	8
其他資訊資源	v	更換 PCI 配接卡	9
需要的工具	vi	更換鍵盤	10
處理對靜電敏感的裝置	vi	更換滑鼠	11
第 1 章 位置	1	完成零件更換	12
找出電腦正面的接頭	1	附錄. 注意事項	13
找出電腦背面的接頭	2	電視輸出注意事項	13
找出元件	3	商標	14
識別主機板上的零件	4		

概觀

本手冊主要閱讀對象為想要更換「客戶可自行更換組件」(CRU) 的使用者，以及更換「到場更換組件」(FRU) 的受訓服務人員。在本手冊中，CRU 和 FRU 將稱為零件。

註：受訓良好的服務人員應參閱**硬體維護手冊 (HMM)**，以取得零件的訂購資訊。

本手冊並不包括所有零件的更換程序。因為我們期望接線、開關、以及部分機械零件，都由受訓的服務人員進行更換，此處不告知逐步處理程序。

手冊包含更換下列零件的指示：

註：請務必使用 **Lenovo™** 提供的零件。

- 記憶體模組
- PCI 配接卡
- 鍵盤
- 滑鼠

更換 CRU 的安全資訊

在閱讀電腦所附**快速參考手冊**中的「重要安全資訊」之前，請勿開啓電腦或嘗試進行修復。若要取得**快速參考手冊**副本，請造訪全球資訊網的下列網址：

<http://www.lenovo.com/support>。

更換 FRU 的安全資訊

在閱讀電腦**硬體維護手冊 (HMM)** 中的「重要安全資訊」之前，請勿開啓電腦或嘗試進行修復。若要取得 **HMM** 副本，請造訪全球資訊網的下列網址：

<http://www.lenovo.com/support>。

其他資訊資源

如果您可以存取網際網路，便可從全球資訊網取得您電腦的最新資訊。

您可取得下列資訊：

- 移除及安裝 CRU 的說明
- 移除及安裝 CRU 的影片
- 出版品
- 疑難排解資訊
- 零件資訊
- 下載和驅動程式
- 其他實用資訊來源的鏈結
- 支援電話清單

若要存取此資訊，請用瀏覽器連到 <http://www.lenovo.com/support>

需要的工具

若要更換電腦中的某些零件，可能需要一字或十字螺絲起子。特定選用設備可能還需要其他工具。

處理對靜電敏感的裝置

靜電對人體雖然無害，但卻可能嚴重損壞電腦元件和零件。

在更換零件時，切記要等到電腦的故障零件已拆下，且已準備好要安裝新零件時，才能打開新零件的防靜電保護袋。

當您處理零件及其他電腦元件時，請採取下列預電腦防措施以避免靜電傷害：

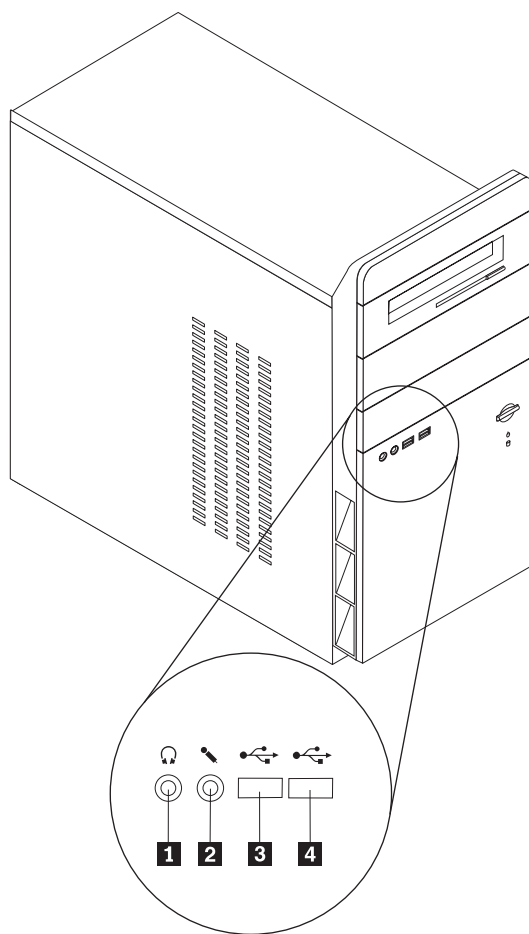
- 減少身體的移動。移動會造成您四周圍出現靜電。
- 總是小心處理零件和其他電腦元件。拿取配接卡、記憶體模組、主機板和微處理器時，只可拿邊緣地帶。切勿觸摸任何曝露在外的電路。
- 防止他人碰觸零件和其他電腦元件。
- 在安裝新的零件時，請將內含零件的防靜電保護袋，與金屬擴充槽機殼或電腦上其他未經塗飾的金屬表面碰觸至少兩秒鐘。如此可降低保護袋及您身體上的靜電。
- 儘可能在從防靜電保護袋中取出零件後，就直接安裝到電腦中，不要將零件放在其他地方。如果無法直接進行安裝，請將包裹零件的防靜電保護袋置於平坦表面，再將零件放置其上。
- 請勿將零件放在電腦機殼及其他金屬表面上。

第 1 章 位置

本章提供圖示，可協助您找出電腦中的各種接頭、控制項和元件。若要打開電腦機殼，請參閱第 7 頁的『卸下機殼』。

找出電腦正面的接頭

下圖顯示電腦正面的接頭位置。

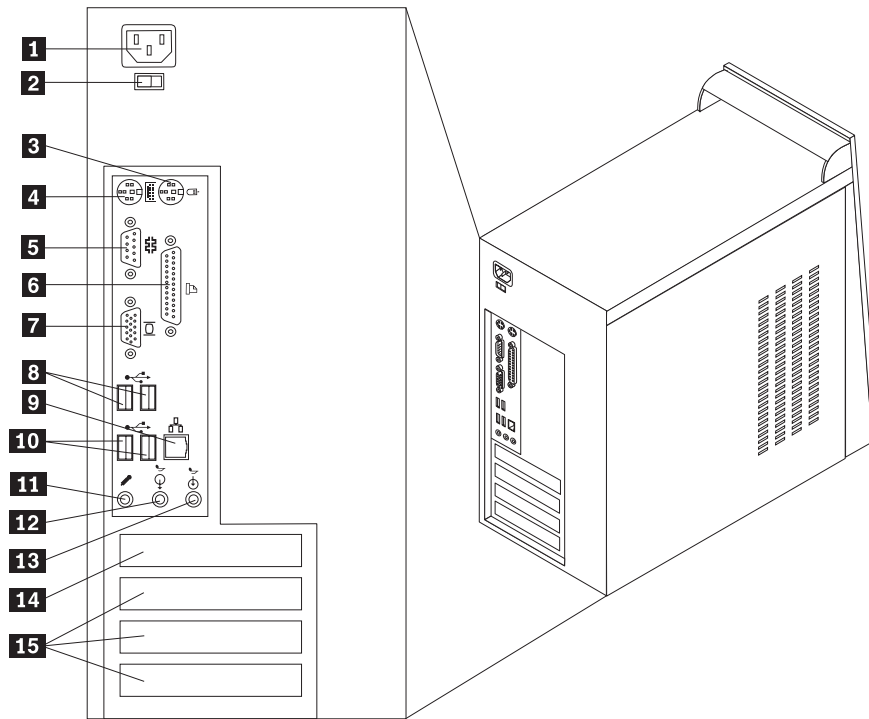


1 耳機接頭
2 麥克風接頭

3 USB 接頭
4 USB 接頭

找出電腦背面的接頭

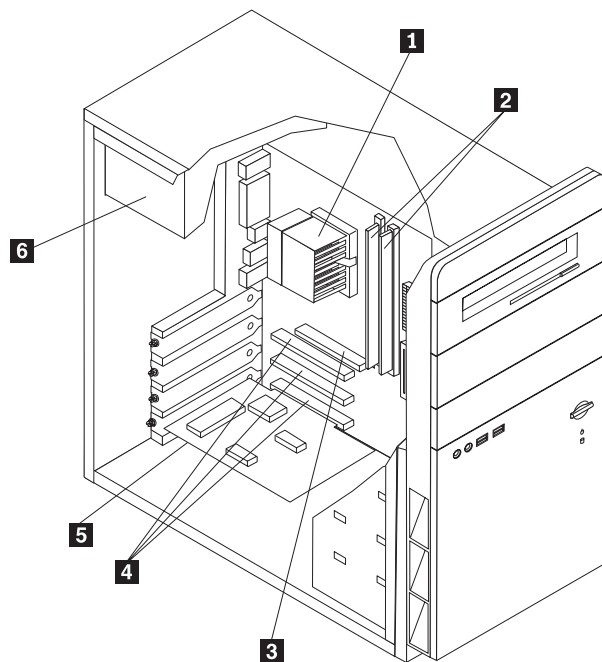
下圖顯示電腦背面的接頭位置。



- | | |
|--------------------|--|
| 1 電源接頭 | 9 乙太網路接頭 |
| 2 電壓開關 | 10 USB 接頭 |
| 3 滑鼠接頭 | 11 麥克風接頭 |
| 4 鍵盤接頭 | 12 音訊輸出接頭 |
| 5 序列埠接頭 | 13 音訊輸入接頭 |
| 6 並列埠接頭 | 14 AGP 配接卡或 PCI Express x16 配接卡接頭 |
| 7 VGA 顯示器接頭 | 15 PCI 配接卡接頭 |
| 8 USB 接頭 | |

找出元件

下圖將協助您尋找電腦中的各種元件。

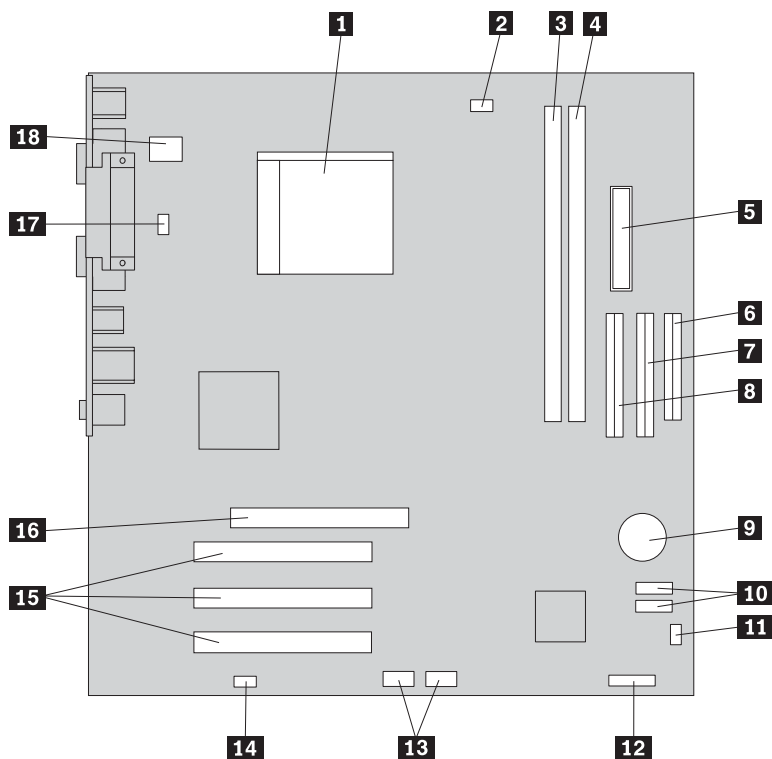


- | | |
|---|------------------|
| 1 微處理器和散熱器 | 4 PCI 連接器 |
| 2 記憶體模組 | 5 PCI 配接卡 |
| 3 AGP 配接卡或 PCI Express
x16 圖形卡連接器
(部分機型) | 6 電源供應器 |

識別主機板上的零件

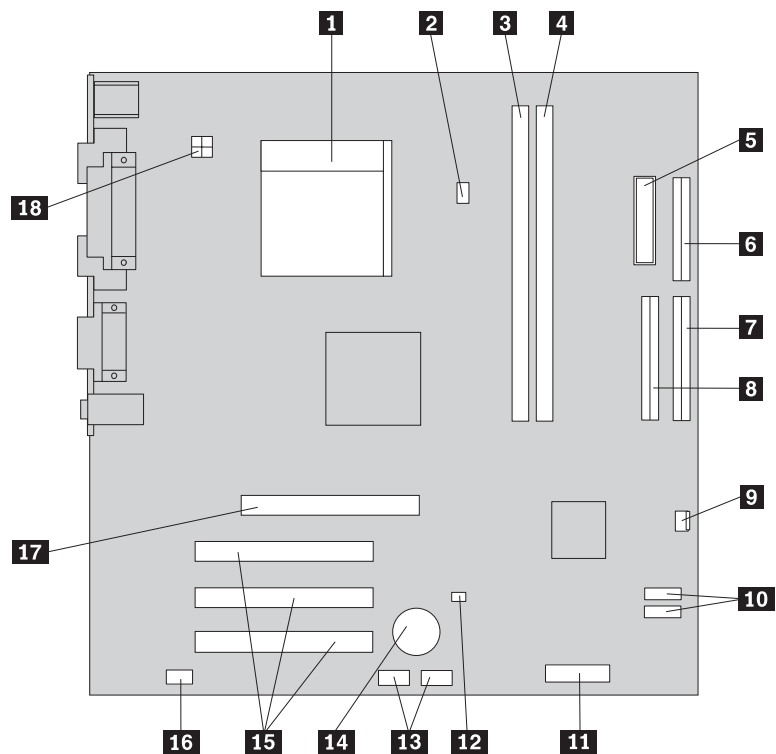
主機板（有時又稱為平面板或基板），是電腦中的主要電路板。它提供基本的電腦功能，並支援許多裝置。

下圖顯示部分機型主機板上的零件位置。



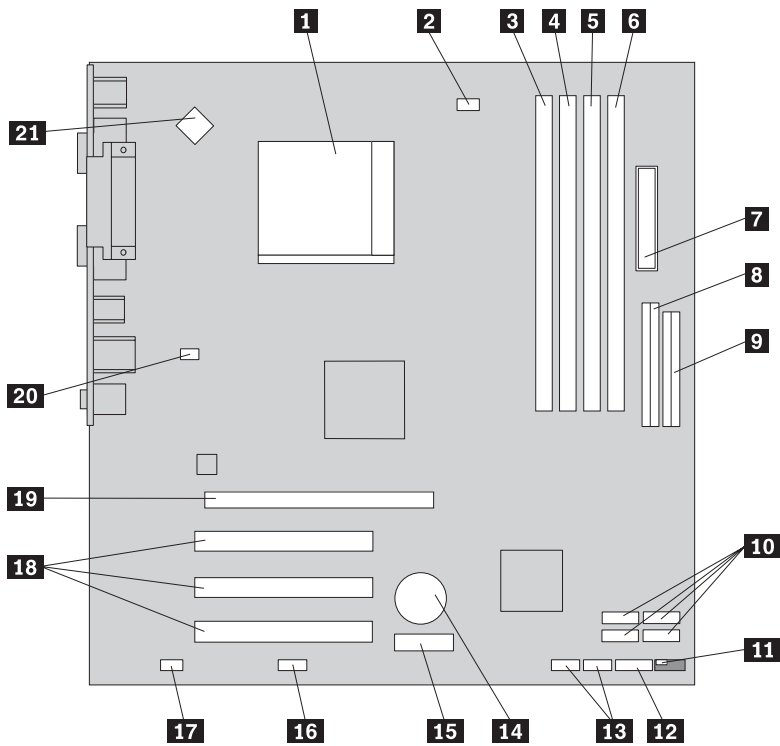
- | | |
|---------------------|-------------------------|
| 1 微處理器和散熱器 | 10 SATA 連接器 (2) |
| 2 微處理器風扇接頭 | 11 清除 CMOS/回復跳接器 |
| 3 記憶體連接器 1 | 12 電源 LED 連接器 |
| 4 記憶體連接器 2 | 13 正面 USB 連接器 |
| 5 電源接頭 | 14 正面音訊連接器 |
| 6 軟碟機連接器 | 15 PCI 配接卡連接器 |
| 7 次要 IDE 連接器 | 16 AGP 配接卡連接器 |
| 8 主要 IDE 連接器 | 17 系統風扇接頭 |
| 9 電池 | 18 12v 電源接頭 |

下圖顯示部分機型主機板上的零件位置。



- | | |
|---------------------|--------------------------|
| 1 微處理器和散熱器 | 10 SATA 連接器 (2) |
| 2 微處理器風扇接頭 | 11 面板連接器 |
| 3 記憶體連接器 1 | 12 清除 CMOS/回復跳接器 |
| 4 記憶體連接器 2 | 13 正面 USB 連接器 (2) |
| 5 電源接頭 | 14 電池 |
| 6 軟碟機連接器 | 15 PCI 配接卡連接器 |
| 7 主要 IDE 連接器 | 16 正面音訊連接器 |
| 8 次要 IDE 連接器 | 17 AGP 配接卡連接器 |
| 9 系統風扇接頭 | 18 12v 電源接頭 |

下圖顯示部分機型主機板上的零件位置。



- | | |
|-------------------------|--|
| 1 微處理器和散熱器 | 12 面板連接器 |
| 2 微處理器風扇接頭 | 13 正面 USB 連接器 (2) |
| 3 記憶體連接器 1 | 14 電池 |
| 4 記憶體連接器 2 | 15 PCI Express x1 配接卡連接器 |
| 5 記憶體連接器 3 | 16 序列 (COM2) 連接器 |
| 6 記憶體連接器 4 | 17 正面音訊連接器 |
| 7 電源接頭 | 18 PCI 配接卡連接器 |
| 8 IDE 連接器 | 19 PCI Express x16 配接卡接頭 (部分機型) |
| 9 軟碟機連接器 | 20 系統風扇 |
| 10 SATA 連接器 (4) | 21 12v 電源接頭 |
| 11 清除 CMOS/回復跳接器 | |

第 2 章 更換硬體

請注意

打開電腦或嘗試進行修復之前，請務必先閱讀電腦隨附的簡易說明或電腦硬體維護手冊 (HMM) 中的「重要安全資訊」。若要取得快速參考手冊或 HMM 副本，請造訪 <http://www.lenovo.com/support>。

註：請務必使用 **Lenovo** 提供的零件。

卸下機殼

重要事項

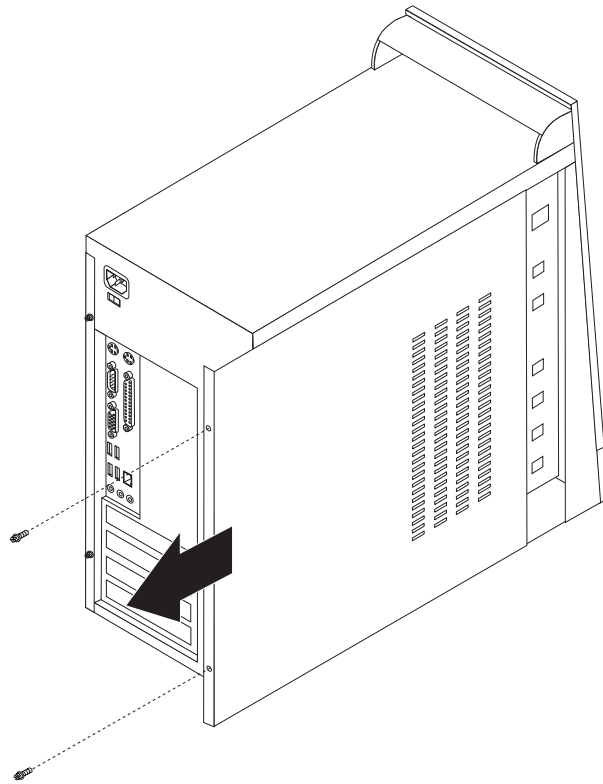


關閉電腦電源，等待 3 到 5 分鐘，待電腦冷卻後再卸下機殼。

若要卸下機殼：

1. 關閉作業系統、從磁碟機中取出任何媒體（磁片、CD 或磁帶），然後關閉所有連接的裝置及電腦。
2. 拔掉電源插座上的所有電源線。
3. 拔掉連接到電腦的所有接線。這些接線包括電源線、輸入/輸出 (I/O) 接線，以及其他連接電腦的任何接線。

4. 卸下左側機殼背面的兩顆螺絲，然後往後推出機殼。



更換記憶體模組

請注意

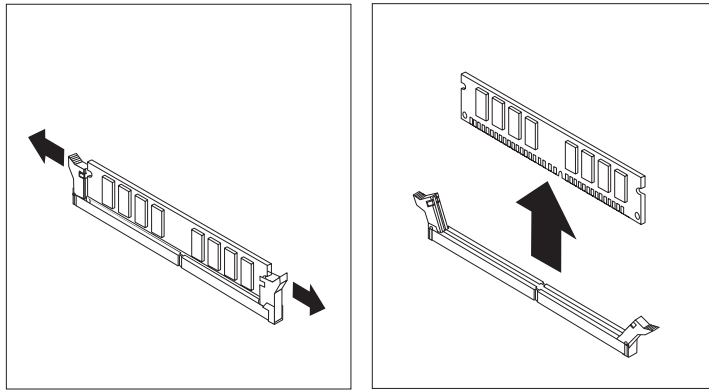
打開電腦或嘗試進行修復之前，請務必先閱讀電腦隨附的簡易說明或電腦硬體維護手冊 (HMM) 中的「重要安全資訊」。若要取得快速參考手冊或 HMM 副本，請造訪 <http://www.lenovo.com/support>。

本節說明如何更換記憶體模組。

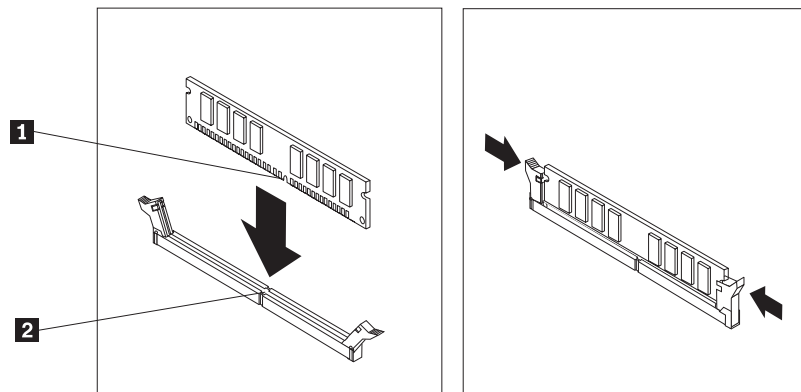
註：您的電腦支援兩個或四個記憶體模組。

1. 卸下電腦外殼。請參閱第 7 頁的『卸下機殼』。

2. 打開固定夾以卸下要更換的記憶體模組，如圖所示。



3. 將要換上的記憶體模組放在記憶體連接器上。確定將記憶體模組上的缺口 **1** 對準主機板上連接器的突起部分 **2**。將記憶體模組垂直推入記憶體連接器，直到固定夾扣緊。



4. 請跳至第 12 頁的『完成零件更換』。

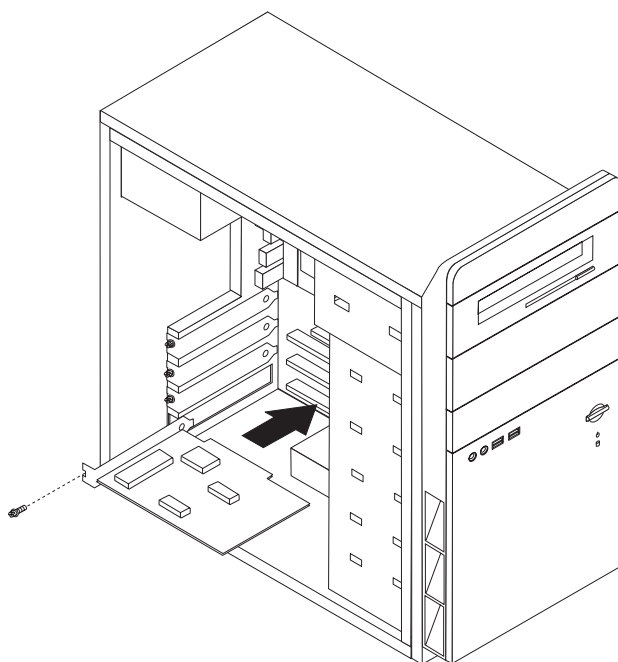
更換 PCI 配接卡

請注意

打開電腦或嘗試進行修復之前，請務必先閱讀電腦隨附的簡易說明或電腦硬體維護手冊 (HMM) 中的「重要安全資訊」。若要取得快速參考手冊或 HMM 副本，請造訪 <http://www.lenovo.com/support>。

本節說明如何更換 PCI 配接卡。

1. 卸下電腦外殼。請參閱第 7 頁的『卸下機殼』。
2. 移除配接卡上的螺絲。
3. 直接將配接卡推出配接卡連接器，將其拆除。
4. 從防靜電保護包裝中取出新的配接卡。
5. 將新的配接卡安裝到主機板上適當的插槽裡。
6. 用螺絲鎖緊配接卡，如圖所示。



7. 請跳至第 12 頁的『完成零件更換』。

更換鍵盤

請注意

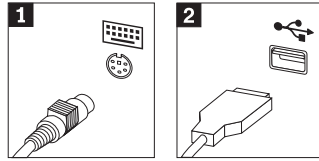
打開電腦或嘗試進行修復之前，請務必先閱讀電腦隨附的簡易說明或電腦硬體維護手冊 (HMM) 中的「重要安全資訊」。若要取得快速參考手冊或 HMM 副本，請造訪 <http://www.lenovo.com/support>。

本節說明如何更換鍵盤。

1. 從磁碟機中取出任何媒體（磁片、CD 或磁帶），關閉作業系統，然後關閉所有連接的裝置。
2. 拔掉電源插座上的所有電源線。

3. 找出鍵盤接頭。

註： 鍵盤可以連接至標準鍵盤接頭 **1** 或 USB 接頭 **2**。請根據鍵盤要連接的接頭，參閱第 2 頁的『找出電腦背面的接頭』或第 1 頁的『找出電腦正面的接頭』。



4. 拔掉電腦上的故障鍵盤接線。
5. 將新鍵盤連接到電腦的適當接頭上。
6. 請跳至第 12 頁的『完成零件更換』。

更換滑鼠

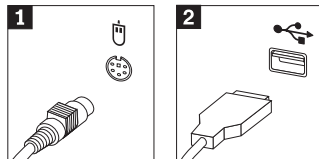
請注意

打開電腦或嘗試進行修復之前，請務必先閱讀電腦隨附的簡易說明或電腦硬體維護手冊 (HMM) 中的「重要安全資訊」。若要取得快速參考手冊或 HMM 副本，請造訪 <http://www.lenovo.com/support>。

本節說明如何更換滑鼠。

1. 從磁碟機中取出任何媒體（磁片、CD 或磁帶），關閉作業系統，然後關閉所有連接的裝置。
2. 拔掉電源插座上的所有電源線。
3. 找出滑鼠接頭。

註： 滑鼠可以連接至標準滑鼠接頭 **1** 或 USB 接頭 **2**。請參閱第 2 頁的『找出電腦背面的接頭』或第 1 頁的『找出電腦正面的接頭』。



4. 拔掉電腦上的故障滑鼠接線。

5. 將新滑鼠連接到電腦的適當接頭上。
6. 請跳至『完成零件更換』。

完成零件更換

零件更換完畢後，您必須裝回外殼並接回所有接線，包括電話線和電源線。同時，視更換的零件而定，您可能需要確認安裝 Setup Utility 中的更新資訊。

1. 確定已正確重新組裝所有元件，且電腦內沒有遺留任何工具或螺絲。
2. 重新放置任何可能妨礙外殼裝回去的接線。
3. 關上電腦外殼。
4. 安裝所有必要的鎖定裝置，如機殼鎖。
5. 將外部接線和電源線重新接到電腦上。請參閱第 2 頁的『找出電腦背面的接頭』。
6. 若要更新配置，請參閱電腦所附快速參考手冊中的啟動 Setup Utility 內容。

註： 在全球大部分地區，Lenovo 都會要求回收毀損的 CRU。相關資訊會隨附於 CRU 上，或在您收到 CRU 後幾天寄給您。

附錄. 注意事項

Lenovo 不見得會對所有國家或地區都提供本文件所提的各項產品、服務或功能。如需這些產品與服務的相關資訊，請洽詢當地的 Lenovo 業務代表。任何於本書所提及的 Lenovo 產品、程式或服務並不表示或暗示只可以使用 Lenovo 產品、程式或服務項目。只要未侵犯 Lenovo 的智慧財產權，任何功能相當的產品、程式或服務都可以取代 Lenovo 的產品、程式或服務。不過，其他產品、程式或服務在運作上的評價與驗證，其責任屬於使用者。

在本文件中可能包含著 Lenovo 所擁有之專利或擱置專利申請說明內容。本文件使用者並不享有前述專利之任何授權。您可以用書面方式來查詢授權，來函請寄到：

Lenovo (United States), Inc.
500 Park Offices Drive, Hwy. 54
Research Triangle Park, NC 27709
U.S.A.
Attention: Lenovo Director of Licensing

聯想集團係以「現狀」提供本文件，而不提供任何明示或默示之保證，其中包括且不限於非侵害、可售性或符合特定用途之默示保證。有些轄區不允許放棄在特定交易中的明示或默示保證，因此，這項聲明對您可能不適用。

本書中可能會有技術上的錯誤或排版印刷上的訛誤。因此，Lenovo 會定期修訂；並將修訂後的內容納入新版中。Lenovo 得隨時修改及/或變更本書中所說明的產品及/或程式，恕不另行通知。

本文件中所述產品不適用於移植手術或其他的生命維持應用，因其功能失常有造成人員傷亡的可能。本文件中所包含的資訊不影響或變更 Lenovo 產品的規格或保證。本文件不會在 Lenovo 或協力廠商的智慧財產權以外提供任何明示或暗示的保證。本文件中所提供的所有資訊均由特定環境取得，而且僅作為說明用途。在其他作業環境中的結果可能會有所不同。

在不造成您困擾或損及您個人權益的前提下，Lenovo 得以適切使用或散佈您以各種型式所提供的相關資訊。

本書中所有提及非 Lenovo 網站的部分僅供讀者參考方便，Lenovo 並不對這些網站進行任何方面的背書。這些網站中的資料，並不包含在 Lenovo 產品的資料中，使用網站中的資料，須自行負擔風險。

任何此處涵蓋的執行效能資料都是在一個受控制的環境下決定出來的。因此，若在其他作業環境下，所得的結果可能會大大不同。有些測定已在開發階段系統上做過，不過這並不保證在一般系統上會出現相同結果。再者，有些測定可能已透過推測方式評估過。但實際結果可能並非如此。本文件的使用者應依自己的特定環境，查證適用的資料。

電視輸出注意事項

下列注意事項適用於具有原廠安裝之電視輸出功能之機型。

本產品納入了著作權保護技術，該技術受 Macrovision 公司及其他權利擁有人所擁有的某些美國專利及其他智慧財產權的聲明方法所保護。使用此著作權保護技術必須經過 Macrovision Corporation 之授權，並且除非經過 Macrovision Corporation 另行授權，否則僅供家庭及其他有限檢視使用。嚴禁還原工程或反組譯。

商標

Lenovo 和 Lenovo 標誌是 Lenovo 在美國和（或）其他國家或地區的商標。

IBM 是 International Business Machines Corporation 在美國和（或）其他國家或地區的商標。

其他公司、產品或服務名稱，可能是第三者的商標或服務標誌。

荷蘭商思惟個人電腦產品股份有限公司台灣分公司
台北市松仁路七號 3 樓

lenovo

Part Number: 41W2876

Printed in China

(1P) P/N: 41W2876

