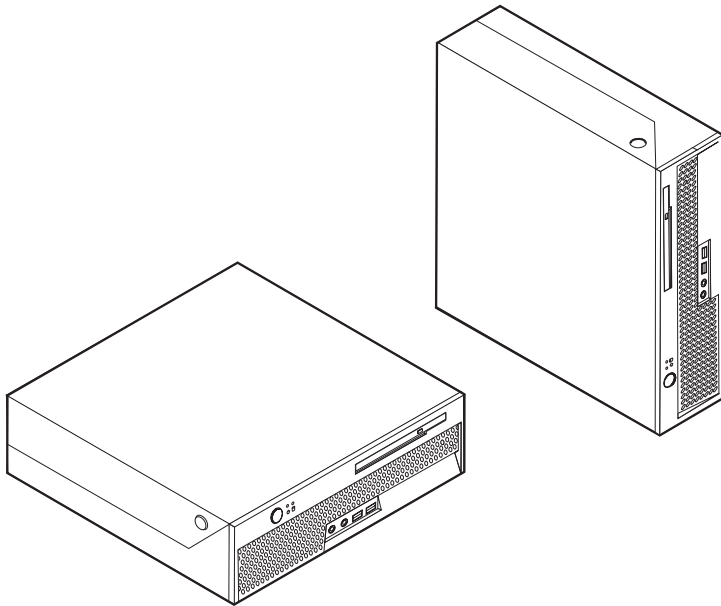


# ThinkCentre

## 使用手冊

8009, 8791, 8795, 8799 機型  
8803, 8807, 8812 機型





**ThinkCentre**

**使用手冊**

**8009, 8791, 8795, 8799 機型**

**8803, 8807, 8812 機型**

**請注意**

在使用這些資訊及其所支援的產品之前，請務必先閱讀第 v 頁的『重要安全資訊』和第 59 頁的附錄 B, 『注意事項』。

第一版 (2006 年 6 月)

© Copyright Lenovo 2005, 2006.

Portions © Copyright International Business Machines Corporation 2005.

All rights reserved.

# 目錄

<b>重要安全資訊</b> . . . . .	<b>v</b>	整合型鋼纜鎖 . . . . .	25
需要立即動作的狀況 . . . . .	v	密碼保護 . . . . .	25
一般安全準則 . . . . .	vi	更換電池 . . . . .	26
維修 . . . . .	vi	消除遺失或遺忘的密碼 (清除 CMOS) . . . . .	27
電源線和電源整流器 . . . . .	vi	裝回機殼並接上接線 . . . . .	28
延長線及相關裝置 . . . . .	vii	<b>第 4 章 回復軟體</b> . . . . .	<b>29</b>
插頭及插座 . . . . .	vii	建立及使用產品回復光碟 . . . . .	29
電池 . . . . .	vii	備份及回復 . . . . .	30
熱能及產品通風 . . . . .	viii	使用 Rescue and Recovery 工作區 . . . . .	30
CD 和 DVD 光碟機安全 . . . . .	viii	解決回復問題 . . . . .	31
其他安全資訊 . . . . .	ix	建立及使用救援媒體 . . . . .	32
鋰電池注意事項 . . . . .	ix	建立及使用回復修復磁片 . . . . .	32
數據機安全資訊 . . . . .	x	回復或安裝裝置驅動程式 . . . . .	33
雷射合格聲明 . . . . .	x	在啟動順序中設定救援裝置 . . . . .	34
電源供應器說明 . . . . .	xi	<b>第 5 章 使用 Setup Utility 程式</b> . . . . .	<b>35</b>
<b>簡介</b> . . . . .	<b>xiii</b>	啟動 Setup Utility 程式 . . . . .	35
<b>第 1 章 安排您的工作區</b> . . . . .	<b>1</b>	檢視和變更設定 . . . . .	35
舒適 . . . . .	1	使用密碼 . . . . .	35
反光與亮度 . . . . .	1	密碼注意事項 . . . . .	35
通風情形 . . . . .	2	使用者密碼 . . . . .	36
電源插座及接線長度 . . . . .	2	管理者密碼 . . . . .	36
<b>第 2 章 設定電腦</b> . . . . .	<b>3</b>	設定、變更及刪除密碼 . . . . .	36
連接電腦 . . . . .	3	選取啟動裝置 . . . . .	36
開啟電源 . . . . .	7	選取暫時啟動裝置 . . . . .	36
完成軟體安裝 . . . . .	7	變更啟動裝置順序 . . . . .	36
完成重要作業 . . . . .	7	進階設定 . . . . .	37
更新作業系統 . . . . .	7	結束 Setup Utility 程式 . . . . .	37
安裝其他作業系統 . . . . .	8	<b>第 6 章 更新系統程式</b> . . . . .	<b>39</b>
更新防毒軟體 . . . . .	8	使用系統程式 . . . . .	39
關閉電腦 . . . . .	8	從磁片更新 (Flash) BIOS . . . . .	39
<b>第 3 章 安裝選用設備</b> . . . . .	<b>9</b>	<b>第 7 章 疑難排解與診斷</b> . . . . .	<b>41</b>
功能 . . . . .	9	基本疑難排解 . . . . .	41
規格 . . . . .	12	診斷程式 . . . . .	42
可用的選用設備 . . . . .	12	PC-Doctor for Windows . . . . .	42
支援的操作位置 . . . . .	13	PC-Doctor for DOS . . . . .	43
處理靜電敏感裝置 . . . . .	13	清潔滑鼠 . . . . .	44
安裝外接式選用設備 . . . . .	14	光學滑鼠 . . . . .	44
找出電腦正面的接頭 . . . . .	14	非光學滑鼠 . . . . .	44
找出電腦背面的接頭 . . . . .	15	<b>第 8 章 取得資訊、協助及服務</b> . . . . .	<b>47</b>
取得裝置驅動程式 . . . . .	16	資訊資源 . . . . .	47
打開機殼 . . . . .	17	Online Books 資料夾 . . . . .	47
尋找元件 . . . . .	18	ThinkVantage Productivity Center . . . . .	47
識別主機板上的零件 . . . . .	18	Access Help . . . . .	48
安裝記憶體 . . . . .	19	保固及安全性 . . . . .	48
安裝 PCI 配接卡 . . . . .	21	www.lenovo.com . . . . .	48
安裝光碟機 . . . . .	23	協助及服務 . . . . .	48
安全特性 . . . . .	25		

使用說明文件及診斷程式 . . . . .	48	傳真 Class 1 指令 . . . . .	55
聯絡聯合服務中心 . . . . .	49	傳真 Class 2 指令 . . . . .	55
使用其他服務 . . . . .	49	語音指令 . . . . .	56
購買其他服務 . . . . .	50		
<b>附錄 A. 手動數據機指令 . . . . .</b>	<b>51</b>	<b>附錄 B. 注意事項 . . . . .</b>	<b>59</b>
基本 AT 指令 . . . . .	51	電視輸出注意事項 . . . . .	59
擴充的 AT 指令 . . . . .	52	商標 . . . . .	60
MNP/V.42/V.42bis/V.44 指令 . . . . .	54	<b>索引 . . . . .</b>	<b>61</b>

---

## 重要安全資訊

### 請注意

請先閱讀下列重要安全資訊。

本資訊可協助您安全地使用桌上型或筆記型個人電腦。請遵循並保留電腦隨附的所有資訊。本文中的資訊不會影響購買合約的條款或 Lenovo™ 有限保證聲明。如需詳細資訊，請參閱電腦隨附的保固與安全資訊。

客戶的安全十分重要。我們的產品設計作為安全且有效之用。然而，由於個人電腦是電子裝置，電源線、電源整流器及其他特殊配件會帶來潛在的安全風險，如果使用不當可能導致身體受傷或財產受損。若要減少這些風險，請遵循產品所附的說明，遵守有關產品及操作說明中的所有警告，並詳讀本文所包含的資訊。確實依照本文及產品提供的資訊操作，可以幫助您保護自己免於危險，也能創造更安全的電腦工作環境。

**註：**本資訊包含電源整流器及電池的參考資訊。除了筆記型電腦外，部份產品（如喇叭或顯示器）也附有外接式電源整流器。如果您有這類產品，本資訊即適用於您的產品。此外，您的電腦產品還包含硬幣大小的內部電池，可為您的系統時鐘提供電源（即時將機器電源插頭拔下時），所以電池安全資訊適用於所有電腦。

---

## 需要立即動作的狀況

產品可能會因使用不當或疏忽而受損。有些產品損壞情形十分嚴重，應加以檢查並視需要拿到授權維修點進行修理後才能重新使用。

與任何電子裝置一樣，打開產品的電源時應特別注意。在極少數情況下，您可能會注意到從機器傳出氣味或看到一陣煙或火花。或者，您可能會聽到爆聲、爆裂聲或嘶嘶聲。這些狀況可能僅僅表示內部的電子元件有安全和控制上的問題。或者，它們可能表示潛在的安全問題。然而，請勿冒險或嘗試自行診斷這些狀況，請聯絡客戶支援中心，以取得進一步指示。如需「服務及支援」的電話號碼清單，請參閱電腦隨附的保固與安全資訊。

請經常檢查您的電腦及其元件是否有損壞、磨損或危險的跡象。如果您對元件的狀況有任何疑問，請勿使用產品。必要時，請聯絡「客戶支援中心」或產品製造商，以取得檢查和修理產品的相關指示。

當您發現下列任何狀況（機率很低），或者當您對產品安全有所顧慮時，請停止使用該產品，並拔除其電源和電信線路，直到您聯絡客戶支援中心並取得進一步指引為止。

- 電源線、插頭、電源整流器、延長線、穩壓保護器或電源供應器已裂開、破損或損壞。
- 有過熱、冒煙、火花或失火的跡象。
- 電池損壞（如爆裂、凹陷及摺痕）、電池漏溢或電池上有異物堆積。
- 產品發出爆裂聲、嘶嘶聲或爆聲，或者出現強烈的異味。

- 電腦產品、電源線或電源整流器被液體濺到，或被物件壓到的跡象。
- 電腦產品、電源線或電源整流器沾到水。
- 在任何方式下摔壞或損壞產品。
- 當您遵循操作說明時，產品沒有正常運作。

**註：**如果您發現非製造供 Lenovo 專用或由 Lenovo 製造的產品（例如延長線）出現這些狀況，請停止使用該產品，直到聯絡產品製造商並取得進一步指示，或取得適合的替代品為止。

---

## 一般安全準則

請務必遵守下列預防措施以減少受傷及財產受損的風險。

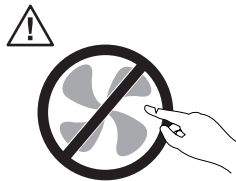
### 維修

請勿嘗試自行維修產品，除非客戶支援中心或說明文件指示您這麼做。並請只將產品送至經核准修理您特定產品的服務供應商。

**註：**客戶可以自行升級或更換部份電腦零件。這些零件稱為客戶可更換單元或 CRU。Lenovo 會明確指出這些 CRU，並在客戶更換這些零件時提供說明文件。您在執行這樣的更換時必須嚴格遵循所有指示。在嘗試更換前，請務必確定電源已關閉，而且產品也切斷任何電源。如需 CRU 的相關資訊，請參閱電腦隨附的保固與安全資訊。如果您有任何問題或考量，請與「客戶支援中心」聯絡。

拔掉電源線之後，雖然不會移動您電腦內的零件，但根據 UL 認證仍需提出下列警告。

#### 危險



危險移動零件。請遠離手指及身體的其他部位。

#### 注意事項



在更換任何「客戶可自行更換組件」（CRU）之前，關閉電腦並等待 3 到 5 分鐘，讓電腦冷卻下來後再打開電腦機殼。

## 電源線和電源整流器

只使用產品製造廠商提供的電源線和電源整流器。



電源線須通過安全檢驗。在德國，電源線必須是 H05VV-F、3G、0.75 mm<sup>2</sup>，或品質更好的。如要在其他國家使用，請依照各國所規定的合適類型。

請勿將電源線繞在電源整流器或其他物件上。如果這麼做可能會壓到電源線，導致電源線磨損、破裂或捲曲，進而造成安全上的危險。

請勿將電源線佈置在容易被踩到、將人絆倒或被物品擠壓的地方。

請避免液體濺到電源線和電源整流器。比方說，不要將電源線或電源整流器放在水槽、浴缸、廁所附近，或使用液體清潔劑清洗過的地板上。液體可能會造成短路，尤其是在不當使用而壓壞了電源線或電源整流器的情況下。液體也會使電源線接頭及（或）電源整流器的接頭端點逐漸腐蝕，最後導致過熱的情況。

請務必按照正確的順序連接電源線及訊號線，並確保所有電源線接頭都安全並完全插入插座。

請勿使用交流電輸入接腳腐蝕和/或交流電輸入端或電源整流器上的任何地方有過熱跡象（如塑膠部位變形）的任何電源整流器。

請勿使用任一端電氣接點有腐蝕或過熱跡象或電源線顯然已損壞的任何電源線。

## 延長線及相關裝置

確定使用的延長線、穩壓保護器、不斷電系統和電源排插符合產品的用電要求。請勿超載使用這些裝置。如果使用電源排插，負載不應超過排插延長線的輸入額定功率。有關電源負載、電源需求及輸入額定功率的問題，請向電氣技術人員請教以獲得更多資訊。

## 插頭及插座

如果您電腦設備所要使用的插座（電源插座）看起來損壞或腐蝕，請讓合格的電氣技術人員更換插座後再使用。

請勿彎曲或變更插頭。如果插頭損壞，請與製造廠商聯絡以取得更換品。

部份產品配有三相插頭。這類插頭只適合接地電源插座。這是安全特殊裝置。請勿嘗試將三相插頭插入無接地的插座，否則安全特殊裝置會失效。如果您無法將插頭插入插座，請與電氣技術人員聯絡，取得經核准的插座整流器，或將插座更換為啓用此安全特殊裝置的插座。請絕對不要超載使用電源插座。整體系統負載不應超過分支電路額定功率的百分之八十。有關電源負載及分支電路額定功率的問題，請向電氣技術人員請教以獲得更多資訊。

請確定您使用的電源插座適當接線、方便拔插且位置接近設備。請勿將電源線拉伸到處於受力的狀態。

請小心將設備連接到電源插座或是從電源插座拔除。

## 電池

所有 Lenovo 生產的個人電腦都附有不可充電的硬幣狀電池，用以提供系統時鐘的電源。此外，許多攜帶式產品（如筆記型電腦）會使用充電電池組，於攜帶時提供系統電源。Lenovo 提供與產品搭配使用的電池已經過相容性測試，請僅以 Lenovo 核准的零件進行更換。

請絕對不要嘗試開啓或維修任何電池。請勿壓碎、戳破或焚燒電池或使金屬接點短路。請勿讓電池接觸到水或其他液體。請務必嚴格遵照產品文件中所附的說明對電池組充電。

電池過度使用或處理不當會導致電池過熱，可能造成電池組或硬幣電池「放出」氣體或火焰。如果您的電池受損，或者電池放電或端子處有異物堆積，請停止使用電池並向電池製造廠商取得更換品。

電池很久沒用時，品質會下降。對於某些充電電池來說（尤其是鋰電池），電池在放電狀態下不使用會增加電池短路的危險，縮短電池的壽命，也具有安全上的危險。請勿讓充電鋰電池完全放電，或讓這些電池處於放電狀態。

## 熱能及產品通風

電腦在開啓和電池充電時會產生熱能。筆記型電腦因為體積較小，因此會產生大量的熱能。請務必遵循以下的基本預防措施：

- 當電腦正在運作或電池正在充電時，請勿使筆記型電腦底座接觸大腿或身體的任何部位過久。您的電腦在一般操作期間會產生一些熱能。長時間與身體接觸可能會引起不適或可能造成皮膚灼傷。
- 請勿在易燃物附近或易爆炸的環境下操作電腦或為電池充電。
- 為求安全、舒適和可靠操作，產品附有通風槽、風扇及/或散熱器。這些特殊裝置可能會因產品置於床、沙發、地毯或其他彈性表面上而無法發揮功效。請絕對不要阻塞、遮蓋或停用這些特殊裝置。

您至少應每三個月檢查一次您的桌上型電腦，以免堆積灰塵。在檢查電腦之前，請關閉電源並從電源插座拔除電腦電源線；然後清除通風口和擋板縫隙間的灰塵。如果您發現電腦外部有灰塵堆積，您還必須檢查電腦內部並清除灰塵，包括：散熱器入口板、電源供應器出風口及風扇。開啓機殼前，務必先關閉電腦並拔除電源線。儘量避免在人來人往附近 2 英尺之內的範圍操作電腦。如果您必須在人來人往區域或附近操作電腦，那就更應該經常檢查電腦，有需要的話，還得經常清潔電腦。

為了安全起見並使您的電腦保持最佳效能，使用桌上型電腦時，請遵循下列基本預防措施：

- 電腦連接電源時，請裝好機殼。
- 定期檢查電腦機殼以避免灰塵堆積。
- 清除出風口及擋板橫騎縫線上的灰塵。位於灰塵多或人來人往區域的電腦，清理的次數可能要更頻繁。
- 請勿限制或堵塞通風口。
- 請勿在傢俱中存放或操作電腦，因為這樣會讓電腦過熱。
- 電腦的通風溫度不應超過 35° C (95° F)。
- 請勿使用非桌上型空氣濾清裝置。

## CD 和 DVD 光碟機安全

CD 和 DVD 光碟機以高速旋轉光碟。如果 CD 或 DVD 已破裂或實體受損，使用 CD 及 DVD 光碟機時，光碟可能會裂開，甚至破碎。為了防止這種情況可能導致的受傷並減少機器損壞的危險，請執行下列步驟：

- 務必將 CD 及 DVD 光碟存放在原有包裝盒中。

- 務必將 CD 及 DVD 光碟存放在免受到陽光直接曝曬且遠離熱源的位置。
- 不使用時，請取出電腦中的 CD 及 DVD 光碟。
- 請勿折彎 CD 及 DVD 光碟，或將它們用力塞入電腦或包裝盒中。
- 每次使用 CD 及 DVD 光碟之前，請先加以檢查。請勿使用破裂或損壞的光碟。

## 其他安全資訊

### 危險

電源、電話及通訊接線的電流都具有危險性。

#### 若要避免電擊：

- 請勿在暴風雨期間內，連接或切斷任何接線，或執行安裝、維修，或重新配置此產品。
- 電源線必須連到配線妥當且已接地的插座中。
- 任何與本產品連接的設備都必須連接到配線妥當的電源插座中。
- 儘可能只使用單手來連接或切斷訊號線。
- 請勿在有火、水造成的損毀或有結構上損壞的跡象時開啓任何設備。
- 除了指示安裝或設定的步驟外，在您打開裝置外殼前，請先拔除電源線、電信系統、網路及數據機接線。
- 在安裝、移動或打開產品外殼或其他外接的裝置時，請依照下列表格的說明連接及切斷接線。

#### 連接：

1. 關閉所有的設備。
2. 首先，將所有的電線連接到裝置上。
3. 接下來將訊號線連接到接頭。
4. 再把電源線連接到電源插座。
5. 最後，開啓裝置。

#### 切斷：

1. 關閉所有的設備。
2. 首先，將電源線從電源插座拔掉。
3. 將接頭上的通訊線拔掉。
4. 將所有連接到裝置上的電線拔掉。

## 鋰電池注意事項

### 注意

若更換電池不當，有引起爆炸的危險。

更換鋰製硬幣型電池時，僅能使用製造商所建議的電池類型或相當類型。如果未以正確方式使用、處理或棄置含鋰的電池，會有爆炸的危險。

#### 請勿將電池：

- 沾溼或浸入水中
- 置於 100°C (212°F) 以上的高溫環境

- 修理或拆開

請按照各地區有關廢棄電池的法令和規定處理舊電池。

---

## 數據機安全資訊

### 注意

若要減少引發火災的風險，請僅使用 **AWG 26** 或更大規格的電信線路。

如欲在使用電話設備時，降低火災、電擊或傷害的危險，請務必遵循基本的安全預防措施，例如：

- 請勿在雷電暴風期間安裝電話線。
- 請勿將電話插座安裝於潮濕處，除非該電話插座是特別針對潮濕位置而設計的。
- 請勿碰觸非隔離的電話線或終端機，除非該電話線已經自網路介面拔除。
- 安裝或修改電話線時，請小心謹慎。
- 請避免在雷雨期間使用電話（無線型電話除外）。因為可能有遠端閃電電擊的危險。
- 請勿在瓦斯外洩區附近，使用電話報告瓦斯外洩情形。

---

## 雷射合格聲明

部份個人電腦機型於原廠出貨時配有 CD 或 DVD 光碟機。CD 光碟機及 DVD 光碟機也可當做選用設備分開購買。CD 光碟機及 DVD 光碟機是雷射產品。這些光碟機確認符合美國 Department of Health and Human Services 21 Code of Federal Regulations (DHHS 21 CFR) Subchapter J 的 Class 1 雷射產品的相關規定。在其他國家或地區，這些光碟機均符合國際電子技術委員會 (IEC) 60825-1 及 CENELEC EN 60825-1 的 Class 1 雷射產品相關規定。

在安裝 CD 光碟機或 DVD 光碟機時，請注意下列事項：

### 注意

若不依照於此指示的控制或調整或執行動作，可能會造成有害的幅射線外洩。

**請勿拆卸光碟機外殼。** 移除 CD 光碟機或 DVD 光碟機的外殼會造成有害之雷射幅射外洩。CD 光碟機或 DVD 光碟機內部沒有任何可操作的零件。

部份 CD 光碟機及 DVD 光碟機含有內嵌式 Class 3A 或 Class 3B 雷射二極體。這類光碟機的使用者應注意下列說明：

### 危險

在開啓光碟機時，會發生雷射輻射。請勿直視光束或以光學儀器直接檢視。並避免直接暴露在光束中。

---

## 電源供應器說明

請勿移除電源供應器的外殼或任何貼有下列標籤的零件。



貼有此標籤的任何元件，代表其內部含有危險的電壓、電流和能源。這些元件內部沒有任何可操作的零件。如果這些零件出現問題，請聯絡服務技術人員。



---

## 簡介

本使用手冊包含下列資訊：

- 第 1 頁的第 1 章, 『安排您的工作區』將提供設定電腦以便使用, 以及光源、通風狀況及電源插座影響的相關資訊。
- 第 3 頁的第 2 章, 『設定電腦』將提供設定電腦, 以及安裝軟體與作業系統的相關資訊。
- 第 9 頁的第 3 章, 『安裝選用設備』將提供您電腦可使用的功能與選用設備相關資訊。
- 第 29 頁的第 4 章, 『回復軟體』將提供使用 ThinkVantage® Rescue and Recovery™ 程式的指示, 以建立產品回復磁碟、備份資料、回復軟體, 以及將整個硬碟的內容還原到之前儲存的狀態。
- 第 35 頁的第 5 章, 『使用 Setup Utility 程式』將提供如何檢視及變更電腦配置設定的指示。
- 第 39 頁的第 6 章, 『更新系統程式』將提供更新 POST/BIOS 及從 POST/BIOS 更新故障回復的相關資訊。
- 第 41 頁的第 7 章, 『疑難排解與診斷』將提供電腦的基本疑難排解及診斷工具相關資訊。
- 第 47 頁的第 8 章, 『取得資訊、協助及服務』將提供廣泛的 Lenovo 實用資源相關資訊。
- 第 51 頁的附錄 A, 『手動數據機指令』將提供手動撰寫數據機程式的指令。
- 第 59 頁的附錄 B, 『注意事項』將提供注意事項及商標資訊。





---

## 第 1 章 安排您的工作區

若要充分利用電腦，請妥善安置您使用的設備及工作區，以符合需要及工作類型。舒適與否為首要重點，但光源、通風情況及電源插座位置也會影響工作區的安排。

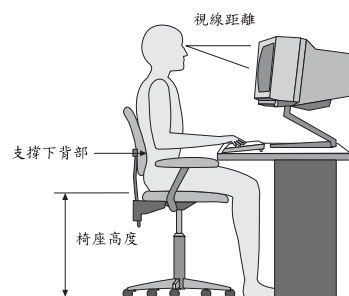
---

### 舒適

雖然沒有一個理想工作位置是適合所有人，在此仍提供下列準則來協助您尋找最適合的位置。

久坐於同一個位置會導致疲倦。椅子的好壞影響甚鉅。椅背和椅座應分開調整，提供最佳支撐。椅座前面應該有一個弧度，以減輕大腿的壓力。調整椅座時，應該讓大腿與地面平行，雙腳平放在地面或腳踏墊上。

使用鍵盤時，前臂應該與地面平行，手腕保持舒適均衡的位置。試著稍微觸到鍵盤，讓雙手和手指能放鬆。您可以調整鍵盤腳架的位置來變更鍵盤角度，以找出最舒適的操作方式。



調整顯示器，螢幕的頂端應該在水平視線或是視線略下方。請將顯示器置於舒適的視線距離，通常是 51 到 61 公分（20 到 24 吋），並且擺好位置，以便檢視時不必扭動身體。此外，請將您經常使用的其他設備（如電話或滑鼠）置於伸手可及的位置。

---

### 反光與亮度

顯示器的位置擺放，應該盡量避免頂燈、窗戶及其他光源的反光。甚至是發亮表面所產生的反射光線也會導致顯示器螢幕上令人目眩的反光。顯示器應該盡量與窗戶及其他光源保持正確的角度。必要時，可以減少頂燈，如關燈或使用低瓦數的燈泡。如果顯示器靠近窗戶，應該用百葉窗或窗簾遮住陽光。由於一天中室內的光線會有不同變化，您應該視狀況調整顯示器的亮度及對比。

如果實在無法避免反光或無法調整光線，請在螢幕上放一個護目鏡。不過，護目鏡可能會影響螢幕上影像的清晰度，所以只有在用過所有方法都無法解決問題時，才使用護目鏡。

灰塵的堆積也會加重反光問題。請記得定期使用軟布沾上非磨擦性液體玻璃清潔劑，來清潔螢幕。

---

## 通風情形

電腦及顯示器會產生熱。電腦風扇會吸進冷空氣，排出熱空氣。顯示器從通風孔排出熱空氣。通風孔受阻會導致機器過熱，有可能造成故障或損壞。請妥善放置電腦和顯示器，使其不致擋住通風孔，通常是 51 公釐（2 吋）的氣流空間即已足夠。此外，請確定所排出的空氣沒有吹向他人。

---

## 電源插座及接線長度

電源插座的位置以及連接到顯示器、印表機及其他裝置的電源線和接線長度，可能會影響電腦最終所擺放的位置。

安排工作區時，請：

- 避免使用延長線。盡可能將電腦電源線直接插在電源插座上。
- 將電源線及接線整理好，遠離可能會不小心踢到這些線的走道或區域。

如需電源線的相關資訊，請參閱第 vi 頁的『電源線和電源整流器』，以及您電腦隨附的保固與安全資訊。

---

## 第 2 章 設定電腦

開始設定電腦之前，請確定您的電腦已擺在最佳的可能工作區，以符合需求及相關工作類型。如需詳細資訊，請參閱第 1 頁的第 1 章, 『安排您的工作區』。

**註:** 請先閱讀第 v 頁的『重要安全資訊』，再設定您的電腦。這些預防措施及準則將協助您安全地工作。

---

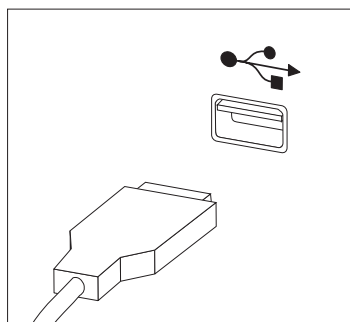
### 連接電腦

請使用下列資訊來連接您的電腦。尋找電腦背面的小接頭圖示。

如果電腦接線及接頭面板使用彩色接頭，則接線一端的顏色必須與接頭顏色相符。例如，藍色接線端應該連接藍色接頭，或紅色接線端應該連接紅色接頭。

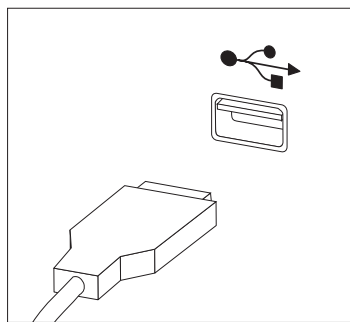
**註:** 視機型而定，您的電腦可能沒有本章提及的所有接頭。

1. 電源供應器具有自動偵測電源與設定的功能。
2. 將通用序列匯流排 (USB) 鍵盤線連接到 USB 接頭。

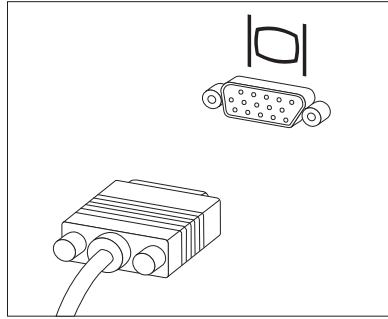


**註:** 有些機型的鍵盤會配有指紋辨識器。設定並開啓電腦電源後，請參閱 Access Help 線上說明系統，以取得指紋辨識器的相關資訊。請參閱第 48 頁的『Access Help』，以取得如何開啓線上說明系統的相關指示。

3. 將 USB 滑鼠線連接到 USB 接頭。

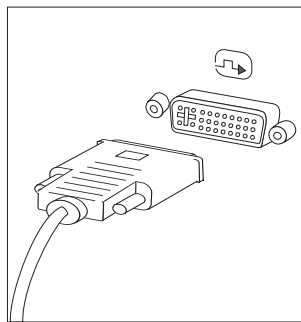


4. 請將顯示器接線連接到電腦上的顯示器接頭。
  - 如果您有視訊圖形陣列 (VGA) 標準顯示器，請依圖示將接線連接到接頭。



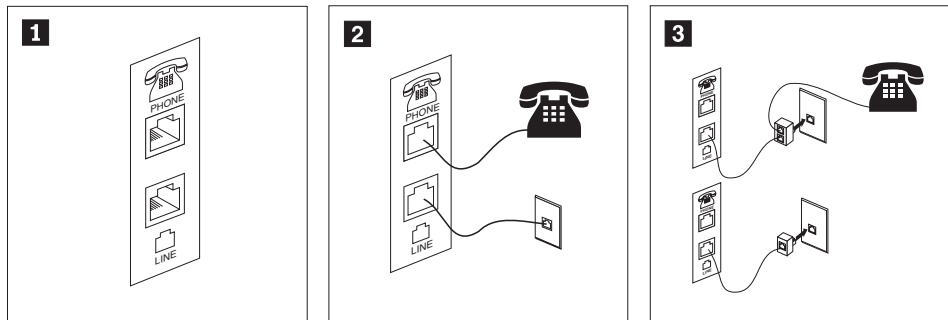
**註:** 如果您的機型有兩種顯示器接頭，請確定所用的是快速圖形埠 (AGP) 配接卡上的接頭。

- 如果您有數位式視訊介面 (DVI) 顯示器，請依圖示將接線連接到接頭。



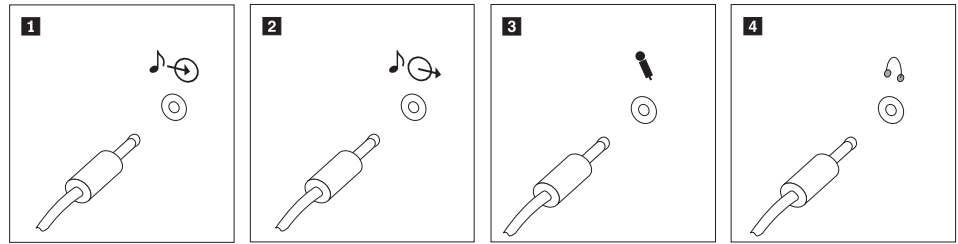
**註:** 您的電腦必須已安裝支援 DVI 顯示器的整流器。

5. 如果您有數據機，請使用下列資訊來連接數據機。



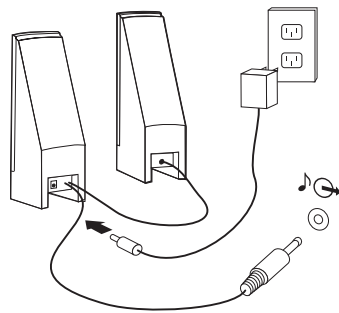
- 1** 本圖顯示電腦背面用來安裝數據機的兩個連接位置。
- 2** 在使用 RJ-11 電話插座的美國及其他國家或地區，請將電話線的一端連接到電話，另一端則連接到電腦背面的電話接頭。將數據機接線的一端連接到電腦背面的數據機接頭上，並將另一端連接到電話插座上。
- 3** 在不用 RJ-11 電話插座的國家或地區，如欲將接線連接到電話插座時，則需使用分岔器或轉換器，如圖例的上半部所示。您也可以使用不含電話的分岔器或轉換器，如圖例下半部所示。

6. 如果您有音效裝置，請遵循下列指示來加以連接。如需喇叭的相關資訊，請參閱步驟 7 和 8。

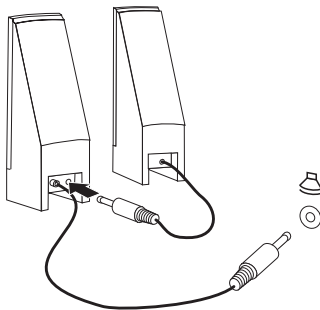


- |          |      |   |
|----------|------|---|
| <b>1</b> | 音效輸入 | 這個接頭可接收外部音訊裝置的音效信號，如立體聲系統。                          |
| <b>2</b> | 音效輸出 | 這個接頭可將音效信號從電腦傳送到外部裝置，如接電式立體聲喇叭。                     |
| <b>3</b> | 麥克風  | 當您想錄製聲音或是使用語音辨識軟體時，可使用這個接頭將麥克風接到電腦上。                |
| <b>4</b> | 耳機   | 如果您想聆聽音樂或其他音效，但不想吵到他人，請將耳機接到電腦上的這個接頭。此接頭可能會位於電腦的正面。 |

7. 如果您有需要 AC 整流器的接電式喇叭，請遵循下列指示。

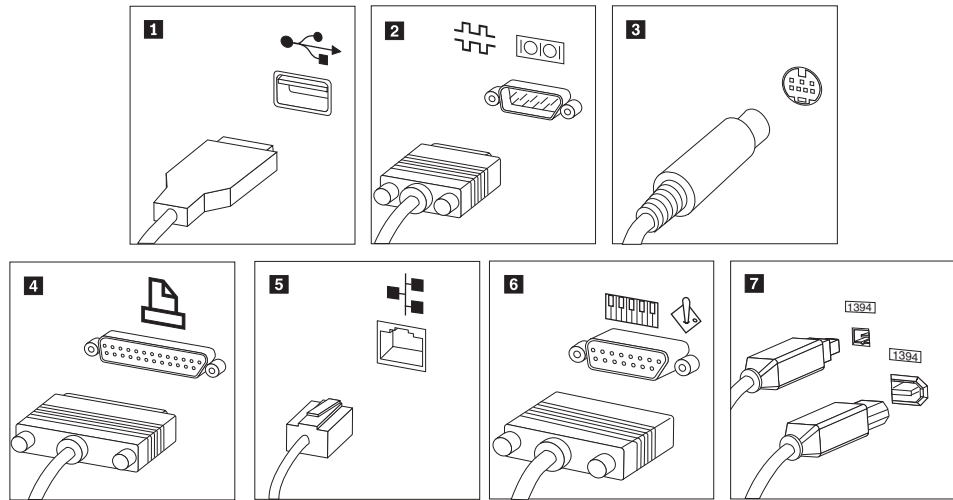


- a. 如有必要時，請將兩個喇叭之間的接線連接妥當。某些喇叭的這條接線是固定連接的。
  - b. 將 AC 整流器接線連接到喇叭。
  - c. 將喇叭連接到電腦。
  - d. 將 AC 整流器連接到 AC 電源。
8. 如果您備有不含 AC 整流器的非接電式喇叭，請遵循下列指示。



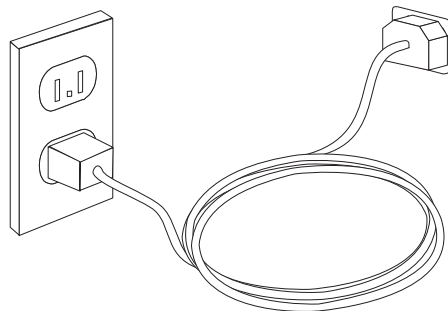
- a. 如有必要時，請將兩個喇叭之間的接線連接妥當。某些喇叭的這條接線是固定連接的。
- b. 將喇叭連接到電腦。

9. 連接您所擁有的其他裝置。您的電腦可能沒有下列所示的全部接頭。



- 1** USB 這個接頭可用來連接需要 USB 連線的裝置，如鍵盤、滑鼠、掃描器、印表機或個人數位助理 (PDA)。
- 2** 序列埠接頭 這個接頭可用來連接外接式數據機、序列埠印表機，或其他使用 9 接腳序列埠接頭的裝置。
- 3** S 端子 這個接頭可用來連接有 S 端子接頭的電視機。某些高效能影像配接卡上會有這個接頭。
- 4** 並列埠接頭 這個接頭可用來連接並列埠印表機或任何需要 25 接腳並列埠連線的其他裝置。
- 5** 乙太網路 這個接頭可將電腦連接到乙太網路類型的區域網路或接線數據機。  
**重要事項：**當電腦連接到乙太網路的網路時，若要在 FCC 限制內加以操作，請使用類別 5 乙太網路接線。
- 6** MIDI/搖桿 這個接頭可用來連接搖桿、遊戲台，或是樂器數位介面 (MIDI) 裝置，如 MIDI 鍵盤。
- 7** IEEE 1394 這個接頭有時稱為 Firewire，因為其傳輸資料的速度極快。IEEE 1394 接頭類型有兩種：4 接腳和 6 接腳。IEEE 1394 可提供數種消費性電子產品的連接，包括數位音效裝置及掃描器。

10. 將電源線連接到已正確接地的電源插座。



**註：**如需接頭的相關資訊，請參閱 Access Help 線上說明系統。請參閱第 48 頁的『Access Help』，以取得如何開啓線上說明系統的相關指示。

---

## 開啓電源

先開啓顯示器及其他外部裝置，再開啓電腦。完成開機自我測試 (POST) 後，標誌視窗就會關閉。電腦若有預先安裝軟體，則會開始執行軟體安裝程式。

若啓動期間發生問題，請參閱第 41 頁的第 7 章, 『疑難排解與診斷』。如需其他協助，請參閱第 47 頁的第 8 章, 『取得資訊、協助及服務』。您可以打電話到客戶支援中心，以取得協助及資訊。如需「服務及支援」全球電話清單，請參閱電腦隨附的保固與安全資訊。

---

## 完成軟體安裝

### 重要事項

請先仔細閱讀授權合約，再使用本電腦的程式。這些合約詳述了您的權利、責任，以及本電腦的軟體保證或保固。這些程式一經使用，即表示您接受合約條款。如果您不接受合約，請勿使用程式。這時請立即將整部電腦送回，即可取得全額退款。

初次啓動電腦後，請遵循螢幕上的指示完成軟體安裝。如果未能在初次開啓電腦時完成軟體安裝，可能會出現非預期的結果。完成安裝後，請參閱 Access Help 線上說明系統來進一步瞭解您的電腦。請參閱第 48 頁的『Access Help』，以取得如何開啓線上說明系統的相關指示。

**註:** 有些機型可能已預先安裝多國語言版本的 Microsoft® Windows® XP Pro。如果您的電腦安裝了多國語言版，系統就會在初次安裝程序期間，提示您選擇一種語言。安裝之後，您可以透過 Windows 的「控制台」來變更語言版本。

---

## 完成重要作業

設定電腦之後，請執行下列作業，日後即可節省時間並減少麻煩：

- 建立診斷 CD 映像檔或診斷磁片。診斷程式可用來測試電腦硬體元件，並提報可導致硬體故障的作業系統控制設定。事先製作診斷 CD 映像檔或診斷磁片可讓您在無法存取 Recovery and Recovery 工作區時，仍能執行診斷。如需詳細資訊，請參閱第 43 頁的『PC-Doctor for DOS』。
- 請記下電腦的機型、型號和序號。如果需要服務或技術支援，可能會要求您提供這些資訊。如需進一步資訊，請參閱電腦隨附的保固與安全資訊。

---

## 更新作業系統

Microsoft 透過 Microsoft Windows Update 網站提供各種作業系統的更新程式。此網站會自動判定適合您特定電腦的 Windows 更新項目並僅列出那些更新。更新項目可能包括安全性修正程式、新版 Windows 元件（如媒體播放程式）、Windows 作業系統其他部份的修正程式或加強功能。

如需更新作業系統的相關資訊，請參閱 Access Help 線上說明系統。請參閱第 48 頁的『Access Help』，以取得如何開啓線上說明系統的相關指示。

---

## 安裝其他作業系統

安裝自己的作業系統時，請遵循作業系統 CD 或磁片上的指示進行。安裝好作業系統之後，請記得安裝所有裝置驅動程式。裝置驅動程式都會提供安裝的指示。

---

## 更新防毒軟體

您的電腦上裝有 Symantec Client Security 軟體，可用來偵測和刪除病毒。您應執行 LiveUpdate 應用程式，以便從 Symantec Client Security 網站取得最新的更新項目。LiveUpdate 會下載最新的病毒清單，Symantec Client Security 將在下一次掃描電腦時使用新清單。

如需更新防毒軟體的相關資訊，請參閱 Access Help 線上說明系統。請參閱第 48 頁的『Access Help』，以取得如何開啓線上說明系統的相關指示。

---

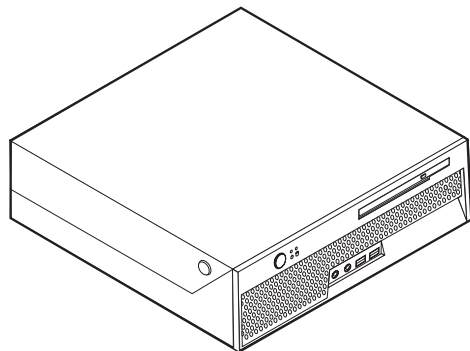
## 關閉電腦

當您準備好關閉電腦電源時，請務必遵循作業系統的關機程序。這樣可以避免流失未存檔資料或損壞軟體程式。若要關閉 Microsoft Windows 作業系統，請從「開始」功能表按一下**關機**。從下拉功能表選取**關機**，再按一下**確定**。



---

## 第 3 章 安裝選用設備



本章將提供您電腦可使用的功能與選用設備簡介。您可以加裝記憶體或配接卡，來擴充電腦的功能。安裝選用設備時，請使用下列指示以及該選用設備隨附的指示。

**註：**請僅使用 **Lenovo** 提供的零件。

### 重要事項

在安裝或移除任何選用設備之前，請先閱讀第 v 頁的『重要安全資訊』。這些預防措施及準則將有助於您安全地工作。

---

## 功能

本節提供電腦功能與預先安裝軟體的概觀。

### 系統資訊

下列資訊適用於各種機型。有關特定機型的資訊，請使用 Setup Utility 程式。請參閱第 35 頁的第 5 章，『使用 Setup Utility 程式』。

### 微處理器（視機型而異）

- Intel® Pentium® 4 處理器，採 HyperThreading 技術
- Intel Pentium D 處理器
- Intel Celeron® D 處理器
- Intel Core™ 2 Duo 處理器
- 內部快取記憶體（大小視機型而異）

### 記憶體

- 支援兩個雙倍資料傳輸率 2 (DDR2) 的雙同軸記憶體模組 (DIMM)

### 內接式磁碟機

- 內接式硬碟機
- 光碟機（部份機型）

#### 視訊子系統

- 用於「視訊圖形陣列」(VGA) 監視器的整合式圖形控制卡

#### 音訊子系統

- 具有 ADI 1983HD 音效轉碼器的硬碟
- 背面板有輸入與輸出接頭
- 前面板有麥克風與耳機接頭
- 非立體聲內接式喇叭（部份機型）

#### 連通性

- 10/100/1000 Mbps 整合式 Broadcom 乙太網路控制器，可支援 Wake on LAN<sup>®</sup> 功能（部份機型）
- 軟式數據機 V.90/V.44（部份機型）

#### 系統管理功能

- 遠端程式載入 (RPL) 和動態主機配置通訊協定 (DHCP)
- Wake on LAN
- Wake on Ring（在 Setup Utility 程式中，若為外接式數據機，此功能稱為 Serial Port Ring Detect）
- 遠端管理
- 自動開機啟動
- 系統管理 (SM) BIOS 和 SM 軟體
- 儲存開機自我測試 (POST) 硬體測試結果的能力

#### 輸入/輸出功能

- 25 接腳的延伸功能埠 (ECP)/延伸並列埠 (EPP)
- 9 插腳序列埠接頭
- 8 個 4 接腳的 USB 接頭（前面板兩個，背面板六個）
- 乙太網路接頭
- VGA 顯示器接頭
- 四個音訊接頭（耳機與麥克風位於前面板，輸入與輸出孔位於背面板）

#### 擴充設備

- 兩個磁碟機機槽
- 一個 32 位元週邊設備互通 (PCI) 配接卡接頭

#### 電源

- 自動 50/60 Hz 輸入頻率開關
- 高級電源管理支援
- 進階配置與電源介面 (ACPI) 支援

### 安全特殊裝置

- 具有指紋辨識器的鍵盤（部份機型，請參閱 Access Help 線上說明系統，以取得其他相關資訊）
- 存取 BIOS 的使用者及管理者密碼
- 可加裝整合型鋼纜鎖（Kensington 防盜鎖）來鎖住機殼。
- 啓動順序控制
- 無軟碟機、鍵盤或滑鼠下啓動
- 無人式啓動模式
- 硬碟 I/O 控制
- 序列埠和並列埠 I/O 控制
- 依裝置的安全剖面
- 機殼顯示開關（部份機型）

### 預先安裝的軟體

- 電腦可能隨附有預先安裝的軟體。如果有的話，會附上作業系統、支援內建特殊裝置的裝置驅動程式、以及其他支援程式。

### 預先安裝的作業系統（視機型而異）

**註：**並非所有的國家或地區都有這些作業系統。

- Microsoft Windows XP Home Edition
- Microsoft Windows XP Professional

### 通過相容性認證或測試的作業系統<sup>1</sup>

- Microsoft Windows 2000
- Linux<sup>®</sup>

---

1. 本說明文件付印時，此處所列的作業系統正在進行相容性認證或測試。出版這本小冊子之後，Lenovo 可能再指出與您電腦相容的其他作業系統。本清單內容可能會修正或增加。如果要判斷作業系統是否已經測試其相容性或通過認證，請檢查該作業系統供應商的網站。

---

## 規格

本節列出您電腦的實體規格。

### 尺寸

高度：89 公釐 (3.5 吋)  
寬度：276 公釐 (10.9 吋)  
深度：273 公釐 (10.7 吋)

### 重量

出貨時的最小配置：6.3 公斤 (13.4 磅)  
最大配置：6.4 公斤 (14.1 磅)

### 環境

氣溫：

在 0 - 3000 呎 (914.4 公尺) 操作：10° 至 35°C (50° 至 95°F)  
在 3000 呎 - 6562 呎 (2000 公尺) 操作：10° 至 32°C (50° 至 89.6°F)  
非操作：10° 至 43°C (50° 至 110°F)

濕度：

操作：8% 至 80%  
非操作：8% 至 80%  
運輸：8% 至 90%

最高海拔：2000 公尺 (6562 呎)

### 電子輸入值

輸入電壓：

低範圍：

最小值：100 V ac  
最大值：127 V ac  
輸入頻率範圍：50/60 Hz

高範圍：

最小值：200 V ac  
最大值：240 V ac  
輸入頻率範圍：50/60 Hz

輸入千瓦安培 (kVA) (近似值)：

出貨時的最小配置：0.09 kVA  
最大配置：0.23 kVA

---

## 可用的選用設備

下列是部份可用的選用設備：

- 外接式選用設備
  - 並列埠裝置，例如印表機和外接式磁碟機
  - 序列埠裝置，例如外接式數據機和數位相機
  - 音訊裝置，例如音響系統的外接式喇叭
  - USB 裝置，例如印表機、搖桿和掃描器

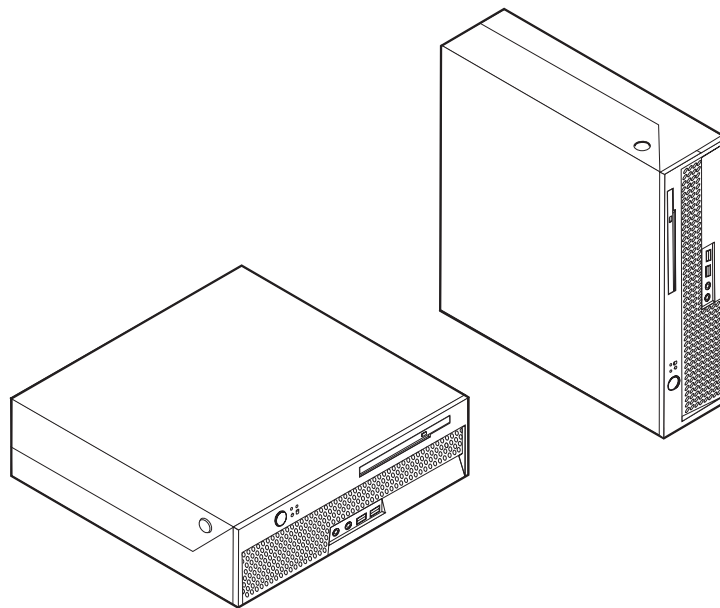
- 安全裝置，例如整合型鋼纜鎖
- 顯示器
- 內接式選用設備
  - 系統記憶體，稱為雙同軸記憶體模組 (DIMM)
  - 週邊設備互通 (PCI) 配接卡
  - 光碟機，例如 CD 光碟機及 DVD 光碟機（部份機型）

如需可用選用設備的最新相關資訊，請造訪 Lenovo 網站 (<http://www.lenovo.com/>) 或聯絡轉銷商或行銷服務人員。

---

## 支援的操作位置

您可採用下圖所示方式之一來放置電腦。



---

## 處理靜電敏感裝置

靜電對人體雖然無害，但卻可能嚴重損壞電腦元件和選用設備。

在添加選用設備時，非經指示，請勿打開內含選用設備的防靜電保護袋。

當您在處理配備及其他電腦元件時，請採取下列預防措施以避免靜電傷害：

- 減少身體的移動。移動會造成您四周圍出現靜電。
- 隨時小心處理元件。在處理配接卡及記憶體模組時，請抓住邊緣。切勿觸摸任何暴露在外的電路。
- 防止他人碰觸元件。
- 在安裝新的選用設備時，請將內含選用設備的防靜電保護袋，與金屬擴充槽外殼或電腦上其他未經塗飾的金屬表面碰觸至少兩秒鐘。如此可降低保護袋及您身體上的靜電。

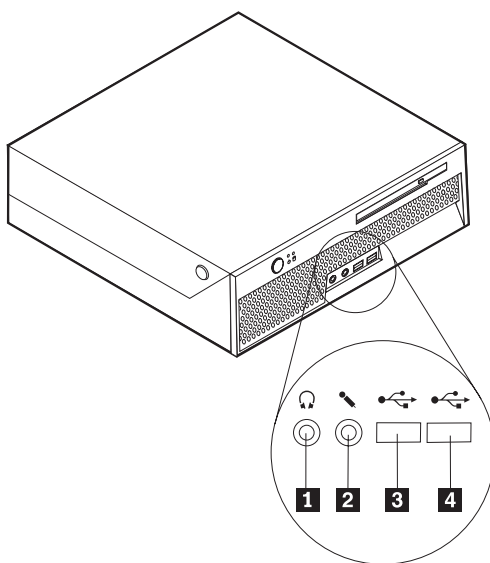
- 儘可能在取出選購配備後就直接安裝在電腦中，不要將配備放下。如果無法直接進行安裝，也請將包裹選購配備的防靜電保護袋放置在一個平坦的表面上，再將選購配備放置其上。
- 請勿將配備放在電腦機殼及其他金屬表面上。

## 安裝外接式選用設備

本節說明電腦上的各種外接式接頭，用以連接外接式選用設備（如外接式喇叭、印表機或掃描器）。至於某些外接式選用設備，則除了進行實體連線之外，還必須安裝額外的軟體。在添加外接式選用設備時，請使用本節的資訊來識別必要的接頭，然後使用選用設備隨附的說明，協助您進行連接及安裝該選用設備所需的任何軟體或裝置驅動程式。

### 找出電腦正面的接頭

下圖顯示電腦正面的接頭位置。

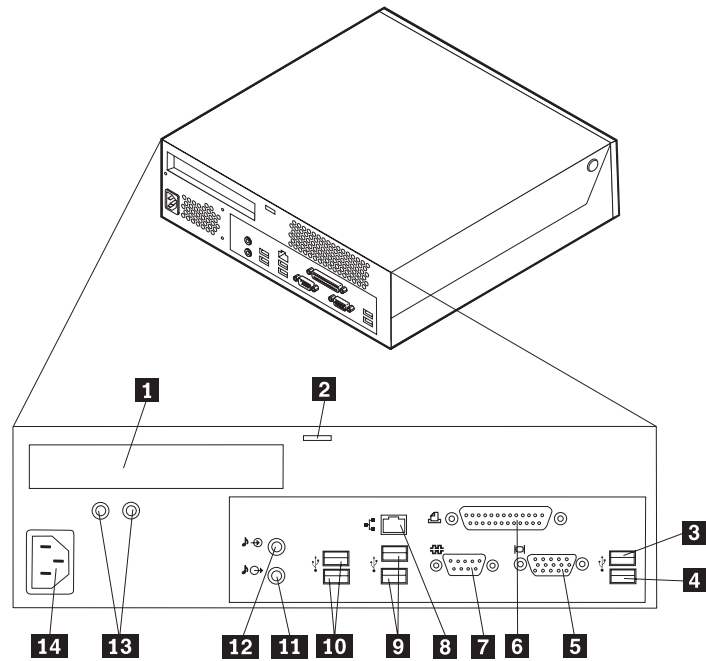


- 1** 耳機接頭
- 2** 麥克風接頭

- 3** USB 接頭
- 4** USB 接頭

## 找出電腦背面的接頭

下圖顯示電腦背面的接頭位置。



- 1** PCI 配接器接頭
- 2** 整合型鋼纜鎖
- 3** USB 接頭
- 4** USB 接頭
- 5** VGA 顯示器接頭
- 6** 並列埠接頭
- 7** 序列埠接頭

- 8** 乙太網路接頭
- 9** USB 接頭
- 10** USB 接頭
- 11** 音訊輸出接頭
- 12** 音訊輸入接頭
- 13** 診斷 LED
- 14** 電源線接頭

**註：**電腦背面有幾個彩色編碼接頭，可協助您判斷接線連接的位置。

接頭	說明
USB 接頭	用來連接需要「通用序列匯流排」(USB) 連接的裝置，例如 USB 滑鼠、USB 鍵盤、USB 掃描器或 USB 印表機。如果您的 USB 裝置超過八個，則可購買 USB 集線器，用它來連接其他 USB 裝置。
並列埠接頭	用於連接並列埠印表機、並列埠掃描器或使用 25 接腳並列埠接頭的其他裝置。
序列埠接頭	用於連接外接式數據機、序列埠印表機或使用 9 接腳序列埠接頭的其他裝置。
乙太網路接頭	用於連接區域網路 (LAN) 的乙太網路接線。 <b>註：</b> 若要在 FCC 等級 B 限制下操作電腦，請使用類別 5 乙太網路接線。
音訊輸出接頭	用於將音訊訊號從電腦傳送到外接式裝置，例如電源式立體聲喇叭（配備內建擴音器的喇叭）、耳機、多媒體鍵盤，或是立體聲系統或其他外接式錄音裝置上的音訊輸入接頭。
音訊輸入接頭	用來接收來自外接式音訊裝置（如立體聲音響）的音訊信號。連接外接式音訊裝置時，會用接線連接裝置的音訊輸出接頭與電腦的音訊輸入接頭。

## 取得裝置驅動程式

您可從全球資訊網取得非預先安裝的作業系統裝置驅動程式，網址是：  
<http://www.lenovo.com/support/>。裝置驅動程式檔案隨附的 README 檔提供了安裝指示。



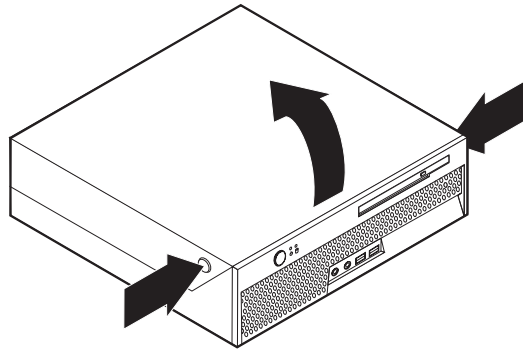
## 打開機殼

### 重要事項：

開啓電腦外殼前請先閱讀第 v 頁的『重要安全資訊』與第 13 頁的『處理靜電敏感裝置』。

若要打開電腦機殼，請：

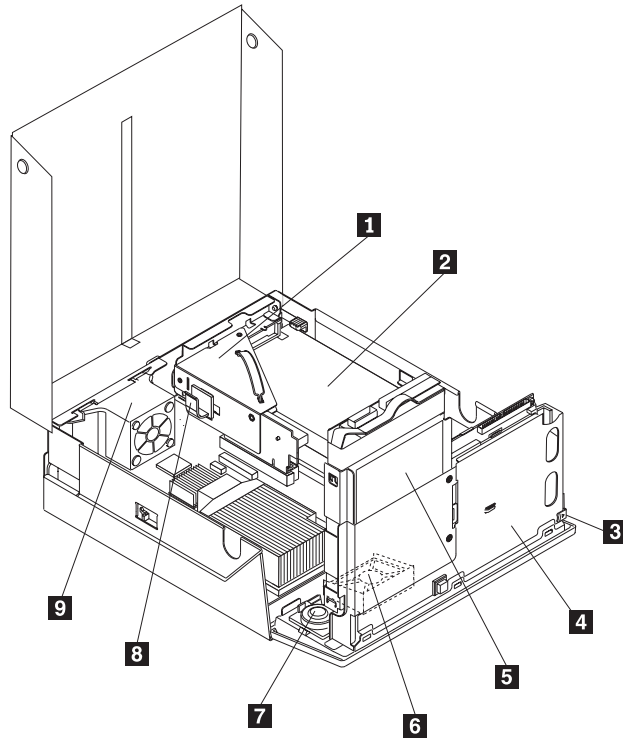
1. 從磁碟機中取出所有媒體（DVD、CD 或磁帶），關閉作業系統，然後關閉所有連接裝置及電腦。
2. 拔掉電源插座上的所有電源線。
3. 拔掉連接到電腦的所有接線。這些接線包括電源線、輸入/輸出 (I/O) 接線，以及其他連接電腦的任何接線。
4. 卸下所有鎖定裝置，例如固定機殼的機殼鎖。
5. 按下電腦兩側的按鈕，然後向上旋轉機殼打開電腦，如圖所示。



---

## 尋找元件

下圖將協助您尋找電腦中的各種元件。



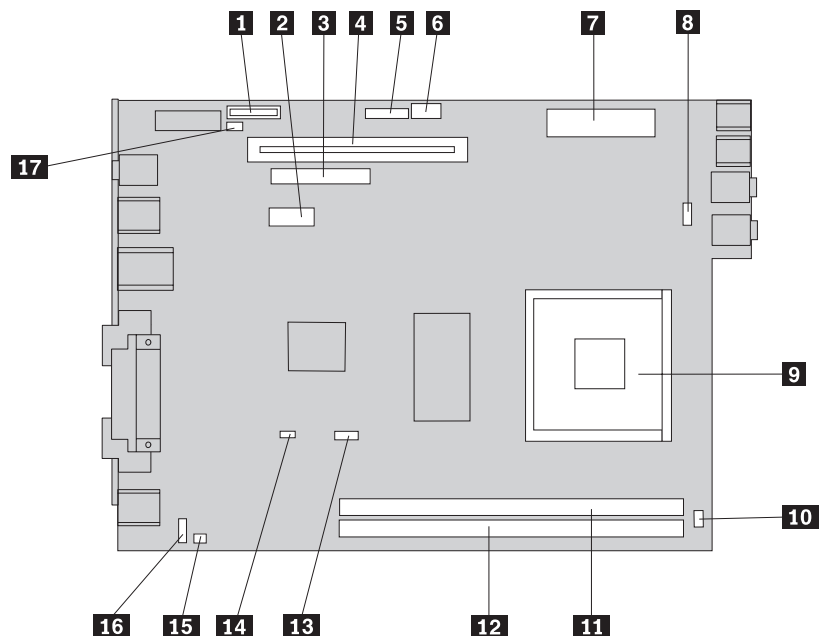
- |          |         |          |          |
|----------|---------|----------|----------|
| <b>1</b> | PCI 擴充卡 | <b>6</b> | 系統風扇     |
| <b>2</b> | 電源供應器組件 | <b>7</b> | 內接式喇叭    |
| <b>3</b> | 光碟機退出鈕  | <b>8</b> | 接線夾      |
| <b>4</b> | 光碟機     | <b>9</b> | 背面風扇托架組件 |
| <b>5</b> | 硬碟機     |          |          |

---

## 識別主機板上的零件

主機板（有時又稱為平面板或基板），是電腦中的主要電路板。它可以提供基本的電腦功能，並支援許多原廠安裝或您日後自行安裝的裝置。

下圖顯示主機板上的零件位置。



- |                          |                         |
|--------------------------|-------------------------|
| <b>1</b> 電池              | <b>10</b> 內部喇叭連接器       |
| <b>2</b> SATA 連接器 (硬碟接線) | <b>11</b> 記憶體連接器 1      |
| <b>3</b> 光碟機連接器          | <b>12</b> 記憶體連接器 2      |
| <b>4</b> PCI 擴充卡連接器      | <b>13</b> 微處理器風扇接頭      |
| <b>5</b> 前面板連接器          | <b>14</b> 清除 CMOS/回復跳接器 |
| <b>6</b> 12V 電源接頭        | <b>15</b> 溫度感應器接頭       |
| <b>7</b> 電源接頭            | <b>16</b> 系統風扇接頭        |
| <b>8</b> 前方風扇接頭          | <b>17</b> 機殼顯示開關        |
| <b>9</b> 微處理器            |                         |

## 安裝記憶體

您的電腦配有兩個用來安裝雙倍資料傳輸率 2 雙同軸記憶體模組 (DDR2 DIMM) 的連接器，可提供高達 4.0 GB 的系統記憶體。

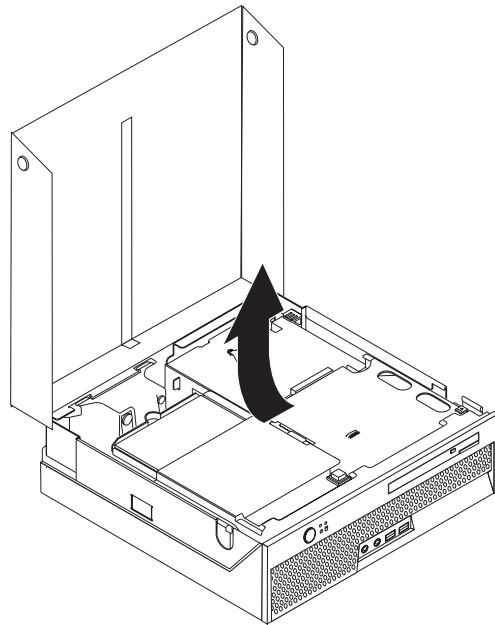
安裝記憶體模組時，請依照下列規則進行：

- 使用 1.8 V、240 接腳的雙倍資料傳送速率 2 同步動態隨機存取記憶體 (DDR2 SDRAM)。
- 使用任意組合的 256 MB、512 MB、1 GB 或 2 GB 記憶體，最大容量為 4.0 GB。

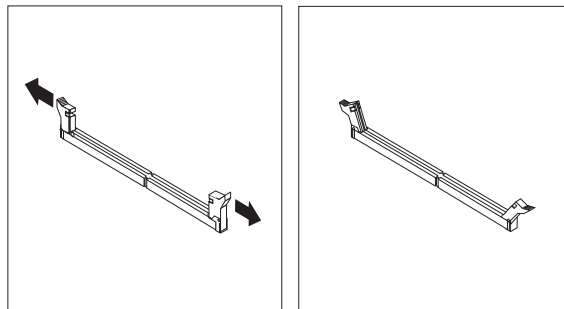
**註：**只可以使用 DDR2 SDRAM 記憶體模組。

若要安裝記憶體模組：

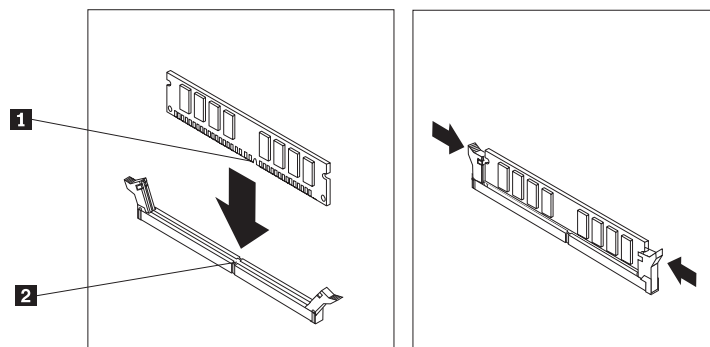
1. 打開電腦機殼。請參閱第 17 頁的『打開機殼』。
2. 向上旋轉磁碟機機槽組件，以便接近主機板。



3. 找出記憶體接頭。請參閱第 18 頁的『識別主機板上的零件』。
4. 打開固定夾。



5. 確定將記憶體模組上的缺口 **1** 對準主機板上連接器的突起部份 **2**。將記憶體模組垂直向下推入接頭，直到固定夾扣上為止。



下一步：

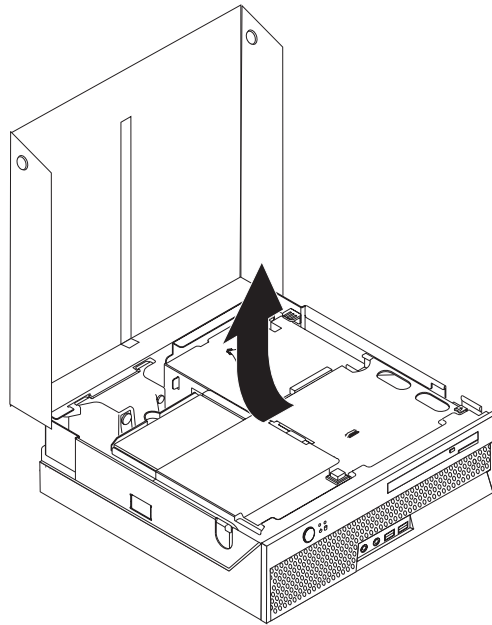
- 若要處理另一項選購配件，請跳至適當的章節。
- 若要完成安裝，請跳至第 28 頁的『裝回機殼並接上接線』。

## 安裝 PCI 配接卡

本節提供安裝 PCI 配接卡的資訊和指示。您電腦的擴充卡具有一個 PCI 擴充接頭。

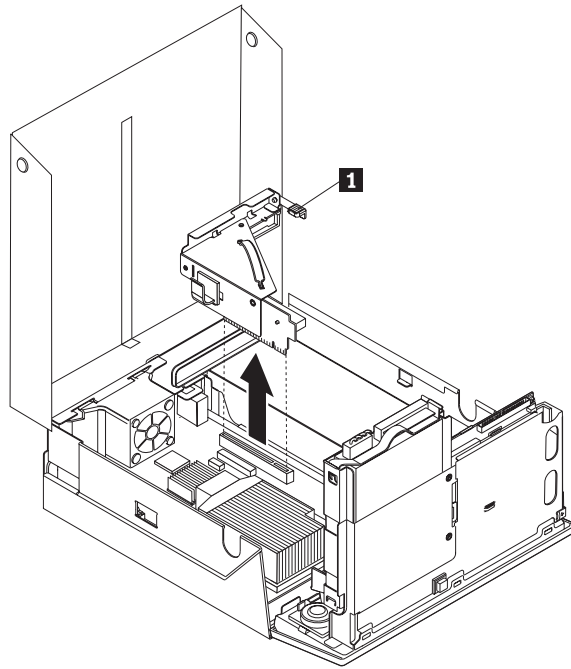
若要安裝配接卡：

1. 打開電腦機殼。請參閱第 17 頁的『打開機殼』。
2. 向上旋轉磁碟機機槽組件，以便接近主機板。

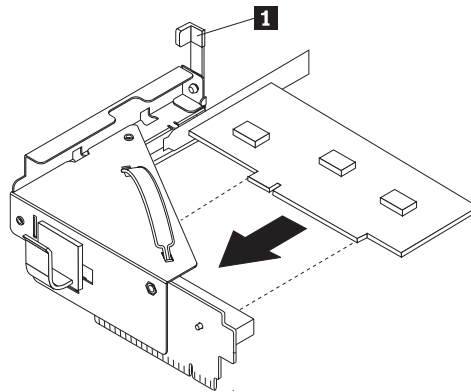


3. 找出接線夾。請參閱第 18 頁的『尋找元件』。
4. 拔除接線夾上的所有接線。

5. 向上拉藍色把手，從電腦取下 PCI 擴充卡。



6. 向上旋轉配接卡卡榫 **1**，然後取下擴充接頭的外殼。
7. 從靜電保護包中取出配接卡。
8. 將配接卡裝到 PCI 擴充卡的擴充接頭。



9. 向下旋轉配接卡卡榫 **1**，固定配接卡。
10. 重新安裝 PCI 擴充卡與配接卡。

下一步：

- 若要處理另一項選購配件，請跳至適當的章節。
- 若要完成安裝，請跳至第 28 頁的『裝回機殼並接上接線』。

## 安裝光碟機

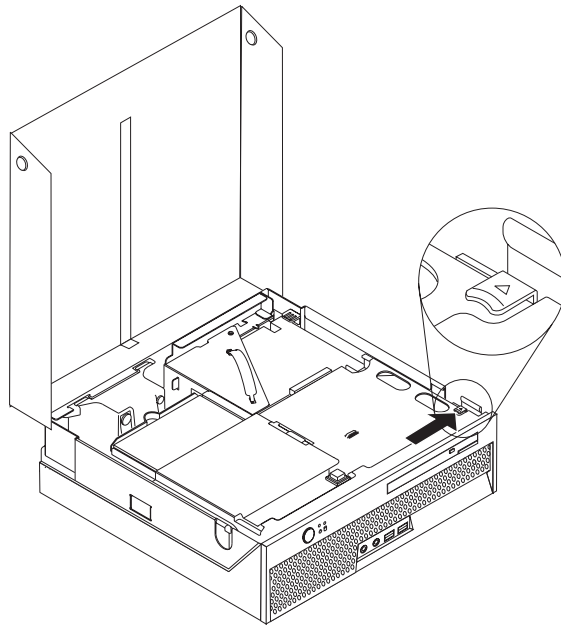
本節提供安裝光碟機的資訊和指示。您可以安裝光碟機來讀取其他類型媒體，例如 CD 光碟機與 DVD 光碟機。

**註：** 這些不同的磁碟機又稱為整合驅動電子介面 (IDE) 磁碟機。

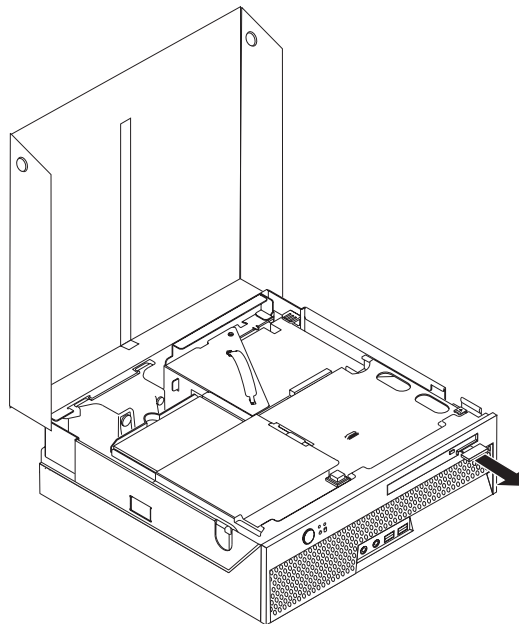
安裝光碟機時，必須注意適合安裝的光碟機類型。

若要安裝光碟機，請執行下列動作：

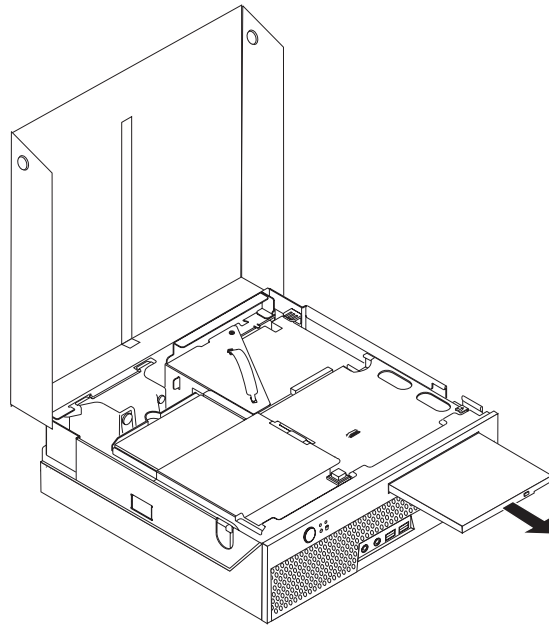
1. 打開電腦機殼。請參閱第 17 頁的『打開機殼』。
2. 按下光碟機退出鈕。請參閱第 18 頁的『尋找元件』。



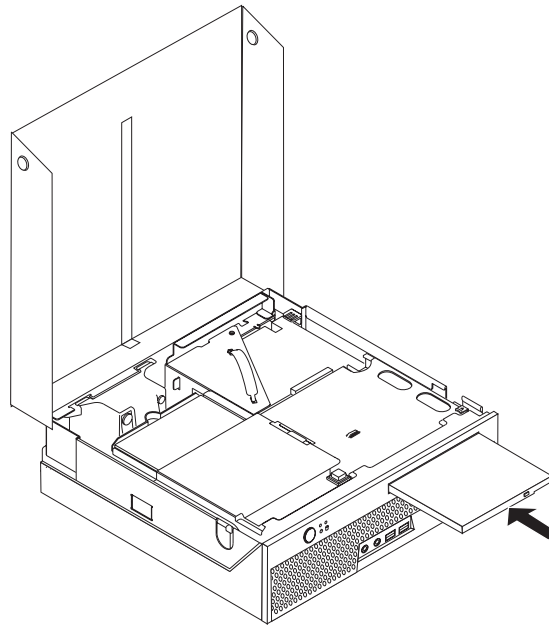
3. 拉出退出桿。



4. 向電腦正面滑出光碟機。



5. 請參閱第 18 頁的『尋找元件』。
6. 從電腦正面滑入光碟機，直到卡入鎖定位置。



下一步：

- 若要處理另一項選購配件，請跳至適當的章節。
- 若要完成安裝，請跳至第 28 頁的『裝回機殼並接上接線』。



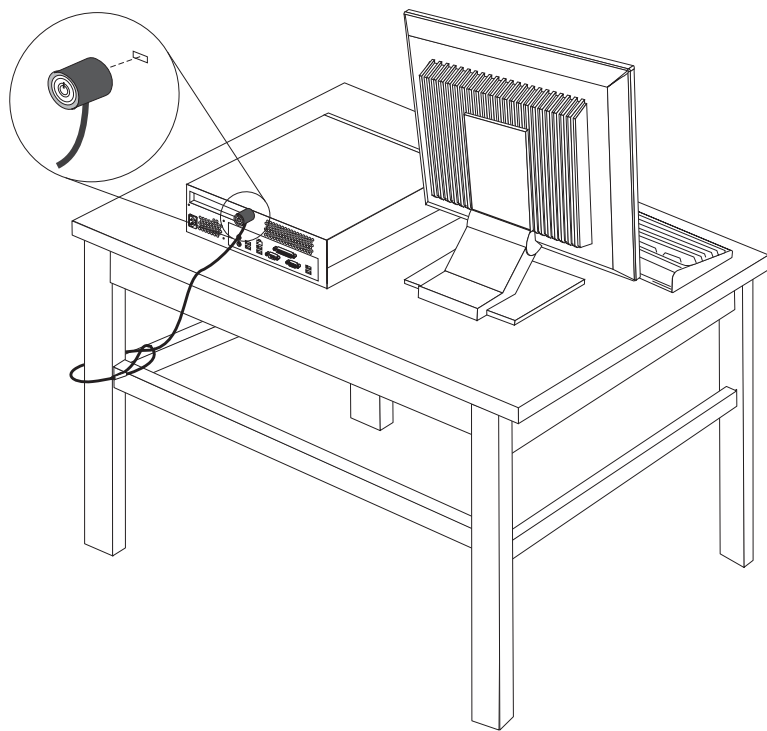
## 安全特性

爲了防止硬體失竊及未獲授權者存取您的電腦，有幾種安全鎖可供您選擇。除了實體安全鎖外，您也可以藉由設定密碼鎖定鍵盤的軟體保護方式，防止他人未獲授權擅自使用您的電腦。

請確定您所安裝的安全鎖沒有干擾到電腦上的其他接線。

### 整合型鋼纜鎖

您可以使用整合型鋼纜鎖（有時稱爲 Kensington 防盜鎖），將電腦固定在辦公桌、書桌或其他非永久固定物上。鋼纜鎖連接到電腦背面的一個安全插槽，需要使用鑰匙操作。這個鋼纜鎖也會鎖住用來開啓電腦機殼的按鈕。許多膝上型電腦也是使用這類型的防盜鎖。您可以向 Lenovo 直接訂購鋼纜鎖。請造訪 <http://www.lenovo.com/support/> 並搜尋 *Kensington*。



### 密碼保護

若要防止未獲授權者使用您的電腦，您可以使用 Setup Utility 程式設定密碼。當您開啓電腦時，系統會提示您輸入密碼，以解除鎖定鍵盤來正常使用。如需詳細資訊，請參閱第 35 頁的第 5 章，『使用 Setup Utility 程式』。

#### 下一步：

- 若要處理另一項選購配件，請跳至適當的章節。
- 若要完成安裝，請跳至第 28 頁的『裝回機殼並接上接線』。

## 更換電池

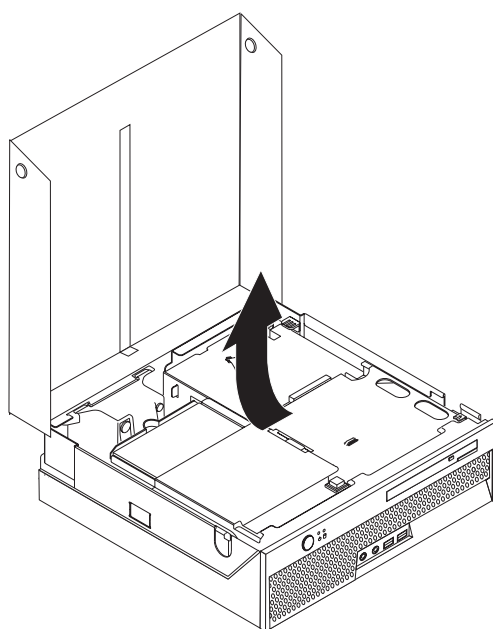
電腦有特殊的記憶體類型，可保存內建特殊裝置的日期、時間和設定，像是並列埠指定（配置）。您關閉電腦時，電池會使這項資訊保持作用中。

電池在使用期限內通常不需要充電或維護；但是沒有電池可以永久使用。如果電池失效，則日期、時間及配置資訊（包括密碼）將會流失。開啓電腦時，會顯示一項錯誤訊息。

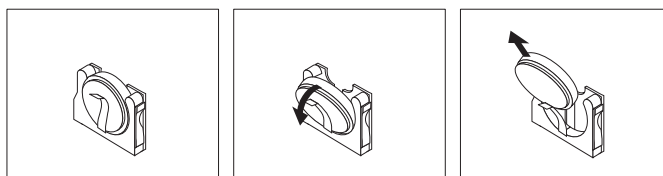
有關更換和丟棄電池的其他資訊，請參閱第 ix 頁的『鋰電池注意事項』。

若要更換電池：

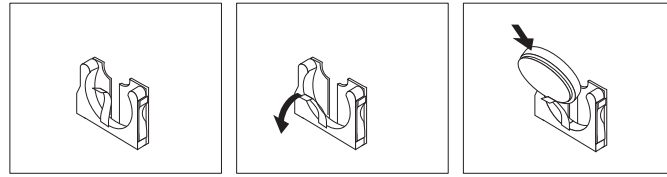
1. 打開電腦機殼。請參閱第 17 頁的『打開機殼』。
2. 向上旋轉磁碟機機槽組件，以便接近主機板。



3. 找出 PCI 擴充卡。請參閱第 18 頁的『尋找元件』。
4. 取下 PCI 擴充卡，以便接近電池。請參閱第 21 頁的『安裝 PCI 配接卡』。
5. 找出電池。請參閱第 18 頁的『識別主機板上的零件』。
6. 取出舊電池，如下圖所示。



7. 裝上新電池，如下圖所示。



8. 重新安裝 PCI 擴充卡。
9. 裝回電腦機殼並插入電源線。請參閱第 28 頁的『裝回機殼並接上接線』。

**註：** 在更換電池後第一次開啓電腦時，可能會顯示錯誤訊息。這是更換電池後的正常現象。

10. 請開啓電腦及所有附屬裝置。
11. 使用 Setup Utility 程式來設定日期和時間，以及任何密碼。請參閱第 35 頁的第 5 章，『使用 Setup Utility 程式』。

---

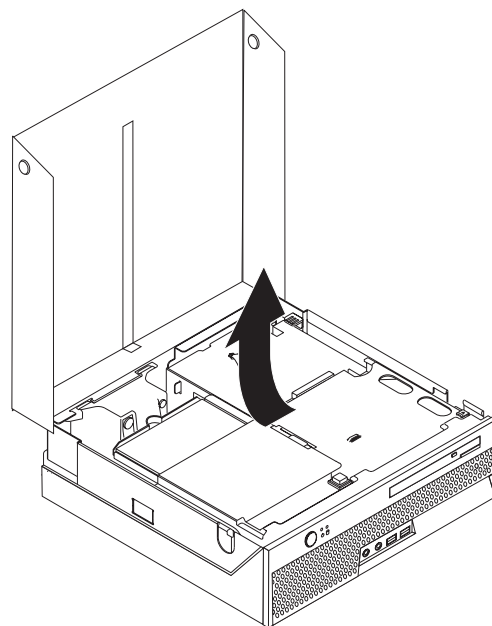
## 消除遺失或遺忘的密碼（清除 CMOS）

本節適用於遺失或遺忘的密碼。如需遺失或遺忘密碼的其他相關資訊，請參閱桌面上的 ThinkVantage Productivity Center 程式。

**註：** 如果您已在「硬體密碼重設」程式中註冊，請參閱第 35 頁的『使用密碼』來重設密碼。如果您確定要清除 CMOS 或還原 Setup Utility 預設值，您必須重新在「硬體密碼重設」程式中註冊。

若要消除遺忘的密碼，請：

1. 關閉電腦及所有附屬裝置，例如印表機、顯示器及外接式磁碟機。
2. 拔下電源插座上的所有電源線，然後打開電腦機殼。請參閱第 17 頁的『打開機殼』。
3. 向上旋轉磁碟機機槽組件，以便接近主機板。



4. 找出主機板上的「清除 CMOS/回復跳接器」。請參閱第 18 頁的『識別主機板上的零件』。
5. 將跳接器從標準位置（接腳 1 和 2）移到維護或配置位置（接腳 2 和 3）。
6. 裝回電腦機殼，然後接上電源線。請參閱『裝回機殼並接上接線』。
7. 重新啓動電腦，保持開機約 10 秒鐘。按住電源開關約 5 秒，關閉電腦。電腦就會關閉。
8. 重複第 27 頁的步驟 2 到步驟 4。
9. 將跳接器回復為標準設定（接腳 1 和接腳 2）。
10. 裝回電腦機殼，然後接上電源線。請參閱『裝回機殼並接上接線』。

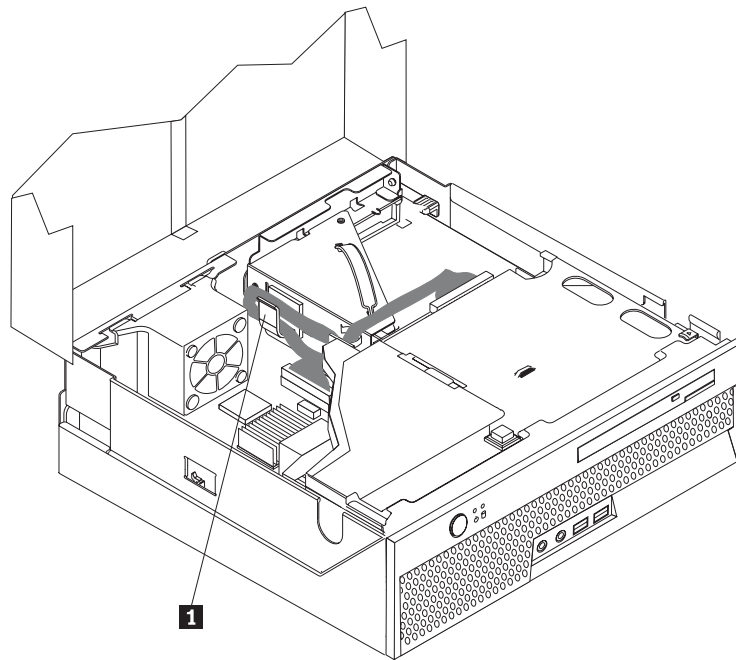
---

## 裝回機殼並接上接線

安裝完選用設備後，必須安裝任何移除的零件、裝回電腦機殼並重新連接所有接線，包括電話線和電源線。此外，視已安裝的選用設備而定，您可能需要確認 Setup Utility 程式中的更新資訊。

若要裝回電腦機殼並將接線連接到您的電腦，請：

1. 確定已正確重新組裝所有元件，且電腦內沒有遺留任何工具或螺絲。
2. 清除任何可能妨礙裝回電腦機殼的接線。
3. 放下磁碟機機槽。
4. 確定所有接線都妥善繞過接線夾 **1**。



5. 裝回電腦機殼。
6. 裝上任何鎖定裝置，例如鋼纜鎖。
7. 將外部接線和電源線重新接到電腦上。請參閱第 15 頁的『找出電腦背面的接頭』。
8. 若要更新配置設定，請參閱第 35 頁的第 5 章，『使用 Setup Utility 程式』。

---

## 第 4 章 回復軟體

Rescue and Recovery 程式是旨在協助使用者還原電腦資料及從軟硬體相關故障回復的軟體。萬一發生電腦故障，請使用 Rescue and Recovery 程式將主要硬碟的內容還原為之前儲存的狀態。本章將協助您瞭解 Lenovo 所提供的回復解決方案。

Rescue and Recovery 程式有兩個元件，即 Rescue and Recovery (Windows 環境) 及 Rescue and Recovery 工作區。您可以從 Windows 或獨立於 Windows 作業系統的 Rescue and Recovery 工作區環境啟動回復作業。

如果遇到問題，請使用 Windows 環境或 Rescue and Recovery 工作區的回復工具，來執行下列兩項回復作業的其中一項：

- 救援檔案
- 還原系統或個別檔案

請參閱第 30 頁的『使用 Rescue and Recovery 工作區』，來執行兩項回復作業的其中一項。

請參閱 Access Help 線上說明系統，以取得 Rescue and Recovery 程式的相關資訊。如需存取線上說明系統的相關資訊，請參閱第 48 頁的『Access Help』。下列資訊是指在 Rescue and Recovery Windows 環境下的情況。

---

### 建立及使用產品回復光碟

如果您的電腦配有可燒錄的 CD 或 DVD 光碟機，即可建立一組「產品回復」光碟，以便將硬碟的內容還原成與電腦出廠時相同的狀態。如果您將電腦轉送到另一個區域、將電腦賣掉、將電腦回收時，「產品回復」光碟都可以幫助您，或者在嘗試過所有其他回復方法都失敗後，將此當作回復電腦正常運作狀態的最後手段。最好是儘快建立一組「產品回復」光碟。

**註：**Microsoft Windows 授權僅允許您建立一組「產品回復」光碟，因此在製作完成後，將光碟放在安全的地方是很重要的。

若要建立「產品回復」光碟，請執行下列步驟：

1. 從 Windows 桌面，按一下**開始**，選取**所有程式**，選取 **ThinkVantage**，再按一下**建立回復媒體**。
2. 遵循畫面指示進行。

若要使用「產品回復」光碟，請執行下列步驟：

**警告：** 當您用「產品回復」光碟來還原出廠內容時，將會刪除硬碟中現有的全部檔案，並換成原始出廠內容。在還原程序期間，您有機會將目前硬碟上的一或多個檔案儲存到其他媒體，再移除所有資料。

1. 將 Rescue and Recovery 光碟插入您的 CD 或 DVD 光碟機。
2. 重新啟動您的電腦。
3. 在一段時間之後，就會開啓 Rescue and Recovery 工作區。

**註：**如果無法開啓 Rescue and Recovery 工作區，可能是因為您的 BIOS 啓動順序未設定正確的啓動裝置（CD 光碟機或 DVD 光碟機）。如需其他相關資訊，請參閱第 34 頁的『在啓動順序中設定救援裝置』。

4. 在 Rescue and Recovery 功能表中，按一下**還原您的系統**。
5. 遵循畫面指示進行。系統提示您時，請插入適當的「產品回復」光碟。

**註：**將硬碟還原成原廠內容後，您可能必須重新安裝某些軟體或驅動程式。請參閱『使用 Rescue and Recovery 工作區』，以取得詳細資訊。

---

## 備份及回復

Rescue and Recovery 程式可讓您備份完整的硬碟內容，包括作業系統、資料檔、應用程式及個人設定值。您可以指定 Rescue and Recovery 程式儲存備份的位置：

- 硬碟的受保護區域
- 電腦所安裝的第二個硬碟
- 外接式 USB 硬碟
- 網路磁碟機
- 可燒錄的 CD 或 DVD（這個選項需要具備燒錄功能的 CD 或 DVD 光碟機）

在備份硬碟後，您可以還原硬碟的完整內容、只還原選取的檔案，或只還原 Windows 作業系統與應用程式。

**若要從 Rescue and Recovery 執行備份作業，請執行下列步驟：**

1. 從 Windows 桌面，按一下**開始**，按一下**所有程式**，按一下 **ThinkVantage**，然後再按一下 **Rescue and Recovery**。隨即開啓 Rescue and Recovery 程式。
2. 從 Rescue and Recovery 主視窗，按一下**備份您的硬碟**來選取備份作業選項。
3. 遵循畫面指示進行。

**若要從 Rescue and Recovery 執行還原作業，請執行下列步驟：**

1. 從 Windows 桌面，按一下**開始**，按一下**所有程式**，按一下 **ThinkVantage**，然後再按一下 **Rescue and Recovery**。隨即開啓 Rescue and Recovery 程式。
2. 從 Rescue and Recovery 主視窗，按一下**從備份還原您的系統**圖示。
3. 遵循畫面指示進行。

如需從 Rescue and Recovery 工作區執行還原作業的相關資訊，請參閱『使用 Rescue and Recovery 工作區』。

---

## 使用 Rescue and Recovery 工作區

Rescue and Recovery 工作區位於硬碟中受保護的隱藏區域，該區域會與 Windows 作業系統分開運作。因此，即使無法啓動 Windows 作業系統，您仍然可以藉此執行回復作業。您可以從 Rescue and Recovery 工作區執行下列回復作業：

- **從您的硬碟或備份救援檔案：**Rescue and Recovery 工作區可讓您尋找硬碟上的檔案，然後將這些檔案轉送到網路磁碟機或其他可燒錄的媒體，如 USB 硬碟或磁片。即使您沒有備份檔案，或從上次備份作業以來已對檔案做了變更，也都能使用這個解決方案。您也可以從位於本端硬碟、USB 裝置或網路磁碟機上的 Rescue and Recovery 備份，來救援個別檔案。

- **從 Rescue and Recovery 備份還原您的硬碟：**一旦使用 Rescue and Recovery 程式來執行備份作業之後，您就可以從 Rescue and Recovery 工作區執行還原作業（即使無法啟動 Windows）。
- **將您的硬碟還原成出廠內容：**Rescue and Recovery 工作區可讓您將硬碟的所有內容，還原成與出廠時相同的狀態。如果您的硬碟有多個分割區，就可選擇是否將出廠內容還原至 C: 分割區，其他分割區則保持原狀。由於 Rescue and Recovery 工作區的作業是獨立於 Windows 作業系統之外，所以即使無法啟動 Windows，您也可以還原出廠內容。

**警告：** 如果您從 Rescue and Recovery 備份還原硬碟，或將硬碟還原成出廠內容，就會在回復程序期間刪除主要硬碟分割區（通常是磁碟機 C）的所有檔案。可能的話，請備份重要的檔案。如果您無法啟動 Windows，即可使用 Rescue and Recovery 工作區中的「救援檔案」功能，將檔案從硬碟複製到其他媒體上。

**若要啟動 Rescuce and Recovery 工作區，請執行下列步驟：**

1. 關閉電腦電源。
2. 重新啟動您的電腦。
3. 反覆地按下並放開 F11。
4. 當您聽到嗶聲或看見標誌畫面時，請放開 F11。
5. 如果您有設定 Rescue and Recovery 密碼，請在提示時輸入您的密碼。一段時間之後，就會開啓 Rescue and Recovery 工作區。

**註：** 如果無法開啓 Rescue and Recovery 工作區，請參閱『解決回復問題』。

6. 請執行下列其中一項：

- 若要從硬碟或備份救援檔案，請在 Rescue and Recovery 功能表按一下**救援檔案**，然後遵循畫面指示進行。
- 若要從 Rescue and Recovery 備份還原硬碟，或將硬碟還原成出廠內容，請在 Rescue and Recovery 功能表按一下**還原您的系統**，然後遵循畫面指示進行。

**註：** 將硬碟還原成原廠內容後，您可能必須重新安裝某些軟體或驅動程式。請參閱下列注意事項，以取得詳細資訊。

- 如需 Rescue and Recovery 工作區其他功能的相關資訊，請按一下**說明**。

**註：**

1. 將硬碟還原成原始的出廠內容後，您可能必須重新安裝某些裝置的驅動程式。請參閱第 33 頁的『回復或安裝裝置驅動程式』。
2. 某些電腦會預先安裝 Microsoft Office 或 Microsoft Works。如果您需要回復或重新安裝 Microsoft Office 或 Microsoft Works 應用程式，就必須使用 *Microsoft Office CD* 或 *Microsoft Works CD*。只有預先安裝 Microsoft Office 或 Microsoft Works 的電腦會提供這些 CD。

---

## 解決回復問題

如果無法存取 Rescue and Recovery 工作區或 Windows 環境，您可以：

- 使用您的救援媒體（CD、DVD 或 USB 硬碟）來存取 Rescue and Recovery 工作區。請參閱第 32 頁的『建立及使用救援媒體』，以取得詳細資訊。

- 使用「回復修復」磁片來修復 Rescue and Recovery 工作區，或修復進入 Windows 環境所需的檔案。請參閱『建立及使用回復修復磁片』，以取得詳細資訊。
- 如果您打算將硬碟內容還原成原始的出廠狀態，您可以使用「產品回復」光碟組。請參閱第 29 頁的『建立及使用產品回復光碟』。

最好是儘快建立「回復修復」磁片、救援媒體，以及「產品回復」光碟組，並將其存放在安全的地方，以備不時之需。

如果您無法從救援媒體、「回復修復」磁片或「產品回復」光碟組存取 Rescue and Recovery 工作區或 Windows 環境，原因可能是您尚未將救援裝置、CD 光碟機、DVD 光碟機或 USB 硬碟定義成 BIOS 啟動順序中的啟動裝置。如需其他相關資訊，請參閱第 34 頁的『在啟動順序中設定救援裝置』。

---

## 建立及使用救援媒體

您可使用 CD 或 USB 硬碟等救援媒體，從無法存取硬碟 Rescue and Recovery 工作區的故障中回復。

**註：**救援光碟、「產品回復」光碟及備份光碟的第一張光碟都可以啟動（可開機）。您可以從 DVD-RAM 媒體以外的任何 CD 或 DVD 光碟機來啟動它們。

若要建立救援媒體，請執行下列步驟：

1. 從 Windows 桌面，按一下**開始**，按一下**所有程式**，按一下 **ThinkVantage**，再按一下**建立回復媒體**。
2. 在**救援媒體**區，選取您要建立的救援媒體類型。您可以使用 CD、USB 硬碟或內接式硬碟來建立救回媒體。
3. 按一下「**確定**」。
4. 遵循畫面指示進行。

若要使用救援媒體，請執行下列步驟：

- 插入救援光碟，然後重新啟動電腦。
- 將 USB 硬碟連接到電腦的其中一個 USB 接頭，然後開啓電腦。

啟動救援媒體時，會開啓 Rescue and Recovery 工作區。您可以從 Rescue and Recovery 工作區取得每個功能的說明。如果您的救援媒體無法啟動，原因可能是 BIOS 啟動順序中尚未設定正確的救援裝置（CD 光碟機、DVD 光碟機或 USB 裝置）。如需其他相關資訊，請參閱第 34 頁的『在啟動順序中設定救援裝置』。

---

## 建立及使用回復修復磁片

如果無法存取 Rescue and Recovery 工作區或 Windows 環境，請使用「回復修復」磁片來修復 Rescue and Recovery 工作區，或修復進入 Windows 環境所需的檔案。最好是儘快建立一張「回復修復」磁片，並且存放在安全的地方。

若要建立「回復修復」磁片，請執行下列步驟：

1. 啟動電腦及作業系統。
2. 使用網際網路瀏覽器，然後到下列網址：

<http://www.lenovo.com/think/support/site.wss/document.do?lnocid=MIGR-54483>



3. 將磁片插入軟碟機 A。接著會消除磁片上的資訊，並進行適當格式化。
4. 按兩下「回復修復」的 `nrrepair.exe` 檔。隨即建立磁片。
5. 取出磁片，然後標示為「回復修復」磁片。

若要使用「回復修復」磁片，請執行下列步驟：

1. 關閉作業系統，再關閉電腦電源。
2. 將「回復修復」磁片插入磁碟機 A 中。
3. 開啓電腦的電源，然後遵循畫面指示進行。

**註：**如果順利完成修復作業且沒有出現任何錯誤，則重新啓動電腦時，您可以反覆按下及放開 F11 鍵來存取 Rescue and Recovery 工作區。當您聽到嗶聲或看見標誌畫面時，請放開 F11。您也可以在此修復作業完成後存取 Windows 環境。

如果在修復作業期間出現錯誤訊息，導致無法完成修復作業，原因可能是 Rescue and Recovery 所在的分割區發生問題。請使用您的救援媒體來存取 Rescue and Recovery 工作區。如需建立及使用救援媒體的相關資訊，請參閱第 32 頁的『建立及使用救援媒體』。

---

## 回復或安裝裝置驅動程式

您的電腦必須已安裝作業系統，才可回復或安裝裝置驅動程式。請確定您備有裝置的文件和軟體媒體。

原廠安裝的裝置驅動程式位於電腦硬碟（通常是 C 磁碟機）的 `SWTOOLS\drivers` 資料夾中。其他裝置驅動程式則放在個別裝置隨附的軟體媒體上。

您也可以到下列全球資訊網取得原廠安裝裝置的最新裝置驅動程式：  
<http://www.lenovo.com/support/>。

若要重新安裝原廠安裝的裝置驅動程式，請執行下列步驟：

1. 啓動電腦及作業系統。
2. 使用「Windows 檔案總管」或「我的電腦」來顯示您硬碟的目錄結構。
3. 開啓 `C:\SWTOOLS` 資料夾。
4. 開啓 `DRIVERS` 資料夾。`DRIVERS` 資料夾內有數個子資料夾，皆以安裝在您電腦的各種裝置來命名（如 `AUDIO` 或 `VIDEO`）。
5. 開啓適當的裝置子檔案夾。
6. 請使用下列其中一種方法來重新安裝裝置驅動程式：
  - 在裝置子檔案夾中尋找 `README.TXT` 或副檔名為 `.TXT` 的其他檔案。這個檔案的主檔名可能是作業系統，如 `WIN98.TXT`。此文字檔含有如何重新安裝該裝置驅動程式的資訊。
  - 如果裝置子資料夾含有副檔名為 `.INF` 的檔案，您可使用「新增硬體」程式（位於「Windows 控制台」中）來重新安裝裝置驅動程。並非所有的裝置驅動程式都可使用這個程式重新安裝。在提示您輸入要安裝的裝置驅動程式時，請在「新增硬體」程式中，按一下**硬碟及瀏覽**。然後，再從裝置子資料夾中選取適當的裝置驅動程式檔案。

- 在裝置子檔案夾中尋找 SETUP.EXE 檔。按兩下 **SETUP.EXE**，然後遵循畫面指示進行。

## 在啓動順序中設定救援裝置

您必須先在 Setup Utility 程式中變更啓動順序，才能從 CD、DVD、USB 硬碟或任何外接式裝置啓動 Rescue and Recovery。

若要檢視或變更啓動順序，請執行下列步驟：

1. 關閉電腦，反覆地按下並放開 F1，然後再開啓電腦。
2. 出現標誌畫面時，或聽到一連串嗶聲後，放開 F1。
3. 若系統提示您輸入密碼，請輸入您的現行密碼。
4. 從 Setup Utility 主功能表，使用 → 按鍵來選取 **Startup**。
5. 依您的需求選擇啓動順序。
6. 按 **Esc** 兩次以跳至 Setup Utility 結束功能表。
7. 使用 ↓ 按鍵來選取 **Save and exit the Setup Utility**，再按 **Enter**。
8. 出現「設定確認」視窗時，按 **Enter**。
9. 電腦會重新啓動。

**註：**如果您是使用外部裝置，則必須先關閉電腦再連接外部裝置。

如需 Setup Utility 程式的相關資訊，請參閱第 35 頁的第 5 章，『使用 Setup Utility 程式』。

---

## 第 5 章 使用 Setup Utility 程式

Setup Utility 程式儲存在電腦的電子抹寫式唯讀記憶體 (EEPROM) 中。無論您使用哪種作業系統，都可用 Setup Utility 程式來檢視及變更電腦的配置設定。但是，作業系統設定可能會置換 Setup Utility 程式中任何類似的設定。

---

### 啓動 Setup Utility 程式

若要啓動 Setup Utility 程式，請執行下列動作：

1. 當您開始這項程序時，如果您的電腦已開啓，請關閉作業系統及電腦電源。
2. 啓動電腦時反覆按下並放開 F1 鍵。

**註：** 如果已經設定使用者密碼或管理者密碼，那麼就必須輸入密碼，才能顯示 Setup Utility 程式功能表。如需其他相關資訊，請參閱『使用密碼』。

當 POST 偵測到電腦中有硬體被移除或是安裝新硬體時，可能會自動啓動 Setup Utility 程式。

---

### 檢視和變更設定

Setup Utility 程式功能表會分項列出各個系統配置主題。

使用 Setup Utility 程式功能表時，必須使用鍵盤。每一個螢幕底端都會顯示用來執行各種作業的按鍵。

---

### 使用密碼

您可以使用 Setup Utility 程式來設定密碼，以避免未獲授權使用者存取您的電腦及資料。可用的密碼類型如下：

- 使用者密碼
- 管理者密碼

您不一定要設定密碼也能使用電腦。不過，如果您決定設定密碼，請閱讀下列幾節。

#### 密碼注意事項

密碼可以是最多十二個字元 (a-z 及 0-9) 及符號的任意組合。基於安全考量，最好是使用不容易破解的複雜密碼。複雜的密碼通常會符合下列規則：

- 長度至少有八個字元
- 至少包含一個英文字母、數值字元及符號
- 至少包含下列其中一種符號：, . / ` ; ' []
- 也可以使用空格鍵
- Setup Utility 程式及硬碟密碼都不區分大小寫
- 勿用您的名字或使用者名稱
- 勿用一般字或一般名稱

- 要跟您之前的密碼迥異

## 使用者密碼

一旦設定「使用者密碼」後，每次開啓電腦時，系統就會提示使用者輸入有效的密碼。必須先用鍵盤輸入有效密碼才能使用電腦。

## 管理者密碼

設定管理者密碼會防止未獲授權者變更配置設定值。如果您負責維護數台電腦的設定，可能需要設定管理者密碼。

設定管理者密碼之後，只要您嘗試存取 Setup Utility 程式，就會顯示密碼提示。

如果您設定了使用者和管理者密碼，就可以輸入任一個密碼。但是，若要變更配置設定值，您就必須使用管理者密碼。

## 設定、變更及刪除密碼

若要設定、變更或刪除密碼，請執行下列動作：

**註：** 密碼可以是最多十二個字元的任意組合（A- Z、a-z 及 0-9）。請參閱第 35 頁的『密碼注意事項』，以取得其他資訊。

1. 啓動 Setup Utility 程式（請參閱第 35 頁的第 5 章, 『使用 Setup Utility 程式』）。
2. 從 Setup Utility 程式功能表，選取 **Security**。
3. 選取 **Set Passwords**。請閱讀畫面右側所顯示的資訊。

---

## 選取啓動裝置

如果您的電腦不是如預期從 CD 光碟機、磁片或硬碟等裝置啓動（開機），請利用下列其中一項程序來選取啓動裝置。

### 選取暫時啓動裝置

利用此項程序可以從任何啓動裝置來啓動。

**註：** 並非所有 CD、硬碟及磁片都可用來啓動（可開機）。

1. 關閉電腦電源。
2. 按住 F12 鍵並開啓電腦。當 Startup Device 功能表出現時，請放開 F12 鍵。

**註：** 如果您使用的是 USB 鍵盤，而使用上述方法並未能顯示 Startup Device 功能表，請於開啓電腦時反覆按下並放開 F12 鍵，而不是一直按著 F12 鍵。

3. 從 Startup Device 功能表選取需要的啓動裝置，並按下 Enter 鍵來開始啓動。

**註：** 從 Startup Device 功能表選取啓動裝置並不會永久變更啓動順序。

### 變更啓動裝置順序

若要檢視或永久變更已配置的啓動裝置順序，請執行下列動作：

1. 啓動 Setup Utility 程式（請參閱第 35 頁的『啓動 Setup Utility 程式』）。
2. 選取 **Startup**。
3. 選取 **Startup Sequence**。請參閱畫面右側所顯示的資訊。

4. 請針對 Primary Startup Sequence、Automatic Startup Sequence 及 Error Startup Sequence 選取裝置。
5. 從 Setup Utility 功能表選取 **Exit**，再選取 **Save Settings** 或 **Save and exit the Setup Utility**。

如果您變更了這些設定，但想改回預設值，請選取 Exit 功能表的 **Load Default Settings**。

---

## 進階設定

有些機型的進階設定功能表還包括 Enable/Disable HyperThreading 的設定。此功能只能跟附有 HyperThreading 技術的作業系統搭配使用，如 Microsoft Windows XP。HyperThreading 的預設值為 Enabled。不過，如果選取 **Set Defaults**，同時使用 Windows XP 以外的其他作業系統，您的電腦效能可能會降低。因此，除非您確定您的作業系統可支援 HyperThreading，否則應將 HyperThreading 設為 Disabled。

---

## 結束 Setup Utility 程式

完成檢視或變更設定時，按下 Esc 以返回 Setup Utility 程式功能表（您可能必須按下 Esc 數次）。如果要儲存新的設定值，請選取 **Save Settings** 或 **Save and exit the Setup Utility**。不然的話，就不會儲存您的變更。



---

## 第 6 章 更新系統程式

本章包含更新 POST/BIOS 及如何從 POST/BIOS 更新故障回復的相關資訊。

---

### 使用系統程式

系統程式是內建到您電腦的基本軟體層，它們包括開機自我測試 (POST)、基本輸入/輸出系統 (BIOS) 碼，以及 Setup Utility 程式。POST 是一組測試和程序，在每次您開啓電腦電源時會執行。BIOS 是一軟體層，可將指令從他層的軟體轉換成電腦硬體可瞭解的電子訊號。您可以使用 Setup Utility 程式來檢視和變更電腦的配置和設定。

電腦的主機板有一個稱爲電子抹寫式唯讀記憶體 (EEPROM，又稱快閃記憶體) 的模組。藉由更新 Flash 磁片或從作業系統執行特殊更新程式，您只要啓動電腦就能輕易地更新 POST、BIOS 和 Setup Utility 程式。

Lenovo 可能會修改及加強 POST/BIOS 的功能。更新項目發行後，即可到 Lenovo 網站下載這些檔案，其網址爲 <http://www.lenovo.com>。您可於更新檔包含的 .txt 檔中取得有關使用 POST/BIOS 更新的指示。對大部份的機型而言，您可以下載可建立「系統程式更新 (Flash)」磁片的更新程式，或是下載可以從作業系統執行的更新程式。

**註：**如果您的系統沒有支援軟碟機，即可到 <http://www.lenovo.com> 下載診斷程式的自動啓動開機光碟映像檔 (亦稱 .iso 映像檔)。

---

### 從磁片更新 (Flash) BIOS

若要從磁片更新 (Flash) BIOS，請遵行下列步驟：

1. 將系統程式更新 (Flash) 磁片插入軟碟機。您可以從全球資訊網取得系統程式更新，網址爲：<http://www.lenovo.com/support>。
2. 開啓電腦電源。如果電腦原已開啓，則必須將其關閉，然後再重新開啓。更新便會開始。
3. 遵循畫面上的指示完成更新。





## 第 7 章 疑難排解與診斷

本章將說明某些基本的疑難排解及診斷程式。如果您的電腦問題不在此述，請參閱第 47 頁的第 8 章，『取得資訊、協助及服務』，以取得其他疑難排解資源。

### 基本疑難排解

下表提供了協助您疑難排解電腦問題的資訊。

狀況	動作
按電源按鈕時，電腦未啟動。	<p>請檢查下列各項：</p> <ul style="list-style-type: none"><li>• 電源線是否插在電腦背面及正常的電源插座上。</li><li>• 若電腦背面有第二個電源開關，請確定其已開啓。</li><li>• 電腦前面的電源指示燈是否已開啓。</li></ul> <p>如果仍然無法解決問題，就表示電腦需要送修。請參閱電腦隨附的保固及安全資訊，以取得服務及支援的電話號碼清單。</p>
螢幕一片空白。	<p>請檢查下列各項：</p> <ul style="list-style-type: none"><li>• 顯示器接線是否已穩固連接到顯示器背面及電腦的背面。</li><li>• 顯示器電源線是否已插入顯示器及正常的電源插座。</li><li>• 顯示器是否已開啓，同時亮度及對比是否設定正確。</li><li>• 螢幕訊號線是否確實連接顯示器及電腦上的顯示器連接器。</li></ul> <p><b>註：</b>電腦若有二個顯示器連接器，請檢查顯示器是否連接 AGP 選用連接器上的顯示器連接器（而非主機板後面的顯示器連接器）。如需詳細資訊，請參閱第 3 頁的『連接電腦』。</p> <p>如果仍然無法解決問題，就表示電腦需要送修。請參閱電腦隨附的保固及安全資訊，以取得服務及支援的電話號碼清單。</p>
鍵盤無法運作。電腦沒有回應鍵盤。	<p>請檢查下列各項：</p> <ul style="list-style-type: none"><li>• 電腦是否開啓。</li><li>• 顯示器是否已開啓，同時亮度及對比是否設定正確。</li><li>• 鍵盤是否確實連接電腦前面或背後的 USB 接頭。</li><li>• 沒有任何鍵被卡住。</li></ul> <p>如果仍然無法解決問題，就表示電腦需要送修。請參閱電腦隨附的保固及安全資訊，以取得服務及支援的電話號碼清單。</p>
加強效能型 USB 鍵盤無法運作。	<p>請檢查下列各項：</p> <ul style="list-style-type: none"><li>• 電腦是否開啓。</li><li>• 鍵盤是否確實連接電腦前面或背後的 USB 接頭。</li><li>• 沒有任何鍵被卡住。</li></ul> <p>如果仍然無法解決問題，就表示電腦需要送修。請參閱電腦隨附的保固及安全資訊，以取得服務及支援的電話號碼清單。</p>

狀況	動作
滑鼠無法運作。電腦沒有回應滑鼠。	請檢查下列各項： <ul style="list-style-type: none"> <li>• 電腦是否開啓。</li> <li>• 鍵盤是否確實連接電腦前面或背面的 USB 接頭。</li> <li>• 滑鼠是否清潔。請參閱第 44 頁的『清潔滑鼠』，以取得詳細資訊。</li> </ul> <p>如果仍然無法解決問題，就表示電腦需要送修。請參閱電腦隨附的保固及安全資訊，以取得服務及支援的電話號碼清單。</p>
無法啓動作業系統。	請檢查下列各項： <ul style="list-style-type: none"> <li>• 軟碟機裡沒有磁片。</li> <li>• 啓動順序是否包含作業系統所在的裝置。作業系統通常是在硬碟中。如需其他相關資訊，請參閱第 36 頁的『選取啓動裝置』。</li> </ul> <p>如果仍然無法解決問題，就表示電腦需要送修。請參閱電腦隨附的保固及安全資訊，以取得服務及支援的電話號碼清單。</p>
啓動作業系統之前，電腦發出多次嗶聲。	確定是否有按鍵被卡住。
	如果仍然無法解決問題，就表示電腦需要送修。請參閱電腦隨附的保固及安全資訊，以取得服務及支援的電話號碼清單。

## 診斷程式

診斷程式可用來測試電腦硬體元件，並提報可導致硬體故障的作業系統控制設定。您的電腦已預先安裝兩個診斷程式，以協助您診斷問題：PC-Doctor for Windows 及 PC-Doctor for DOS。

### 註：

1. 您可到以下網址下載最新版的診斷程式：<http://www.lenovo.com/support/>。若要尋找電腦適用的可下載檔案，請在 **Use Quick Path** 欄位中輸入您的機型，然後按一下 **Go**。
2. 如果您執行 PC-Doctor for Windows 與 PC-Doctor for DOS 之後，仍無法自行隔離及修復問題，請儲存並列印這兩個診斷程式所建立的日誌檔。聯絡 Lenovo 技術支援服務人員時需要用到這些日誌檔（PC-Doctor for Windows 建立的日誌檔會自動儲存在 C:\PCDR\DETAILED.TXT）。

## PC-Doctor for Windows

PC-Doctor for Windows 是可以檢查整個 Windows 作業系統的診斷程式。您可使用 PC-Doctor for Windows 診斷程式檢視電腦問題的狀況及解決方案、存取 Lenovo 疑難排解中心、更新系統驅動程式，以及檢閱系統資訊。

若要開啓 PC-Doctor for Windows，請從 Windows 桌面按一下**開始**，選取**所有程式**，選取 **PC-Doctor for Windows**，再按一下 **PC-Doctor for Windows**。遵循畫面指示進行。如需執行診斷程式的相關資訊，請參閱 PC-Doctor for Windows 的說明系統。

若順利執行 PC-Doctor for Windows 後您還是懷疑有問題，請執行 PC-Doctor for DOS 來協助您診斷電腦問題。

## PC-Doctor for DOS

PC-Doctor for DOS 診斷程式是 Rescue and Recovery 工作區的一部份，與 Windows 作業系統分開執行。若無法啟動 Windows 作業系統，或 PC-Doctor for Windows 無法順利隔離潛在問題時，請使用 PC-Doctor for DOS。您可以從診斷 CD 映像檔或您建立的診斷磁片來執行 PC-Doctor for DOS。也可以從 Rescue and Recovery 工作區執行 PC-Doctor for DOS。

**註：**請確定您已建立診斷 CD 映像檔或診斷磁片，以免無法從 Rescue and Recovery 工作區執行 PC-Doctor for DOS。

### 建立診斷 CD 映像檔

若要建立診斷 CD 映像檔，您可以從 <http://www.lenovo.com/support/> 下載診斷程式的自動啟動開機 CD 映像檔（又稱 .iso 映像檔）。下載映像檔之後，即可使用 CD 燒錄軟體來建立 CD。

如果您的電腦沒有 CD 燒錄機或無法存取網際網路，請參閱『建立診斷磁片』。

### 建立診斷磁片

若要建立診斷磁片，請從 <http://www.lenovo.com/support/> 下載 PC-Doctor for DOS 診斷程式存入兩張已格式化的空白磁片。

如果您無法存取網際網路，請使用下列程序建立診斷磁片：

**註：**您的電腦要有軟碟機或 USB 磁碟機來完成此程序。

1. 關閉作業系統，再關閉電腦電源。
2. 如果您要使用 USB 磁碟機，請插入電腦。
3. 開啓電腦時反覆按下並放開 F11 鍵。
4. 當您聽到嗶聲或看見標誌畫面時，請放開 F11 鍵。隨即開啓 Rescue and Recovery 工作區。

**註：**有些機型是要按 Esc 鍵才能進入 Rescue and Recovery。

5. 從 Rescue and Recovery 工作區，選取**建立診斷磁片**。
6. 遵循畫面指示進行。
7. 系統提示您時，請將已格式化的空白磁片插入軟碟機，然後繼續遵循畫面上的指示進行。
8. 完成作業後，請取出磁片，再按一下**退出**。
9. 將另一個已格式化的空白磁片插入軟碟機，然後繼續遵循畫面上的指示進行。
10. 完成作業後，請取出磁片，再按一下**退出**。

### 從 CD 或磁片執行診斷程式

若要從診斷 CD 映像檔或您建立的診斷磁片來執行診斷，請使用下列程序：

1. 請確定您的電腦已關機。
2. 如果您要使用 USB 磁碟機從磁片執行診斷，請插入 USB 裝置。
3. 將 CD 插入光碟機，或將第一張診斷磁片插入軟碟機。
4. 重新啓動電腦。

**註：** 如果無法啓動診斷程式，原因可能是您未將光碟機或軟碟機設定爲可啓動裝置。請參閱第 36 頁的『選取啓動裝置』，以取得如何變更啓動裝置的指示。

5. 診斷程式開啓時，請遵循畫面指示進行。

**註：** 如果要從磁片執行診斷，請在系統提示您時，取出第一張磁片並插入第二張。

6. 完成程式後，請記得取出磁碟機的 CD 或磁片。
7. 選取您要執行的診斷測試。如需其他說明，請按 F1 鍵。

### 從 Rescue and Recovery 工作區執行診斷

如果您沒有建立診斷 CD 映像檔或診斷磁片，可從 Rescue and Recovery 工作區執行 PC-Doctor for DOS 診斷程式。若要從 Rescue and Recovery 工作區執行診斷，請使用下列程序：

1. 關閉作業系統，再關閉電腦電源。
2. 開啓電腦時反覆按下並放開 F11 鍵。
3. 當您聽到嗶聲或看見標誌畫面時，請放開 F11 鍵。隨即開啓 Rescue and Recovery 工作區。

**註：** 有些機型是要按 Esc 鍵才能進入 Rescue and Recovery。

4. 從 Rescue and Recovery 工作區，選取**診斷硬體**。
5. 遵循畫面中的提示。電腦會重新啓動。
6. 重新啓動電腦時，也會自動開啓診斷程式。選取您要執行的診斷測試。如需其他說明，請按 F1 鍵。

---

## 清潔滑鼠

本節提供了清潔滑鼠的說明。清潔程序會因爲您擁有的是光學滑鼠或非光學滑鼠而有所不同。

### 光學滑鼠

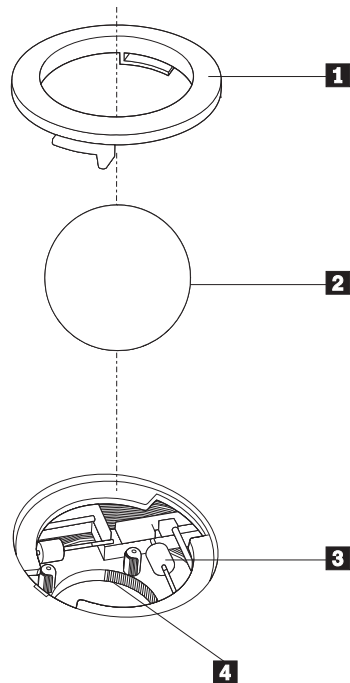
光學滑鼠會使用發光二極體 (LED) 及光學感應器來導覽指標。如果使用光學滑鼠時發現螢幕上的指標移動遲鈍，這表示您可能需要清潔滑鼠了。請使用下列程序來清潔光學滑鼠：

1. 關閉電腦電源。
2. 拔掉電腦上的滑鼠線。
3. 將滑鼠倒過來，查看其透鏡。
  - a. 如果透鏡上有污點，請用純綿棉花棒小心地清潔該區域。
  - b. 如果透鏡上有小碎屑，請小心地將碎屑吹離該區域。
4. 檢查使用滑鼠時所在的桌面。如果滑鼠下方有非常複雜的圖形或花樣，數位訊號處理器 (DSP) 就會很難辨別滑鼠位置的變更。
5. 重新將滑鼠線連接到電腦上。
6. 重新啓動電腦。

### 非光學滑鼠

非光學滑鼠是使用滾球來導覽指標。如果在移動滑鼠時發現螢幕上的指標移動遲鈍，這表示您可能需要清潔滑鼠了。請使用下列程序來清潔非光學滑鼠：

註：下圖可能與您使用的滑鼠稍有不同。



- 1** 滑鼠球固定環
- 2** 滑鼠球
- 3** 塑膠滾輪
- 4** 滑鼠球盒

若要清潔有滾球的滑鼠，請遵循以下指示：

1. 關閉電腦電源。
2. 拔掉電腦上的滑鼠線。
3. 將滑鼠倒過來。然後將滑鼠球固定環 **1** 旋轉到解除鎖定的位置，以取出滑鼠球。
4. 將手放在滑鼠球固定環及滾球 **2** 上，再將滑鼠翻過來，右側朝上，讓滑鼠球固定環及滾球落在您的手上。
5. 以溫的肥皂水清洗滑鼠球，再用乾淨的布將它擦乾。
6. 輕吹滑鼠球盒 **4**，將灰塵和纖維吹出。
7. 看看滑鼠球盒內的塑膠滾輪 **3** 上是否有一圈污垢。這圈污垢看起來就像滾軸中間纏繞的條紋。
8. 如果滾軸髒了，請使用沾有異丙醇（外用酒精）的棉花棒來清潔滾軸。然後用手指轉動滾輪並繼續擦拭，直到所有污垢清除為止。清潔完滾輪之後，請確定它們沒有鬆脫，仍然在原有的位置上。
9. 將可能殘留在滾輪上的任何棉絮清掉。
10. 將滑鼠球和滑鼠球固定環裝回去。扭轉滑鼠球固定環至鎖定位置。
11. 重新將滑鼠線連接到電腦上。
12. 重新啟動電腦。



---

## 第 8 章 取得資訊、協助及服務

如果需要協助、服務、技術協助或 Lenovo 所製造產品的其他資訊，即可從 Lenovo 取得廣泛的協助資源。

---

### 資訊資源

本節將提供您如何存取計算需求相關的實用資源資訊。

#### Online Books 資料夾

Online Books 資料夾可提供協助您安裝及使用電腦的出版品。您的電腦會預先安裝 Online Books 資料夾，不需要存取網際網路，即能檢視出版品。除了您正在閱讀的本使用手冊之外，Online Books 資料夾也有硬體更換手冊。

硬體更換手冊可提供您逐步說明，以更換電腦的「客戶可自行更換組件」(CRU)。CRU 是客戶可自行升級或更換的電腦零件。

若要檢視出版品，請按一下 **開始**，選取 **所有程式**，選取 **Online Books**，再按一下 **Online Books**。在您電腦適用的出版品上按兩下。您也可以到 Lenovo 網站上取得出版品，其網址為 <http://www.lenovo.com>。

#### 註：

1. 這些出版品皆屬可攜式文件格式 (PDF)，需安裝 Adobe Acrobat Reader 才能閱讀。若尚未在電腦上安裝 Adobe Acrobat Reader，就會在您嘗試檢視 PDF 檔時出現一則訊息，引導您逐步安裝 Adobe Acrobat Reader。
2. 預先安裝在電腦上的出版品也有其他語言版本，您可到 Lenovo 支援網站取得，其網址為 <http://www.lenovo.com/support/>。
3. 如果您要安裝電腦附隨 Adobe Acrobat Reader 版本以外的其他語言版本，請至 Adobe 網站 (<http://www.adobe.com>) 下載要使用的版本。

#### ThinkVantage Productivity Center

ThinkVantage Productivity Center 程式可引導您取得許多資訊來源及工具，以簡化計算作業並加強安全性，同時降低成本及提高效率。ThinkVantage Productivity Center 程式還可協助您設定、理解及加強電腦。

ThinkVantage Productivity Center 程式可提供電腦相關資訊，同時方便存取各種技術，如：

- Rescue and Recovery 程式
- Productivity Center
- Client Security Solutions
- Factory Recovery
- 系統更新項目
- 服務及支援

註：只有特定 Lenovo 電腦才有 ThinkVantage 技術。

若要存取 ThinkVantage Productivity Center 程式，請按一下**開始**，選取**所有程式**，選取 **ThinkVantage**，再按一下 **Productivity Center**。

## Access Help

Access Help 線上說明系統可提供以下相關資訊：開始使用、執行基本作業、自訂個人喜好設定、保護資料、擴充與升級，以及疑難排解。

若要開啓 Access Help，請按一下**開始**，選取**所有程式**，選取 **ThinkVantage**，再按一下 **Access Help**。開啓 Access Help 之後，使用左邊的畫面從「內容」或「索引」標籤選取選項，或使用「搜尋」標籤來尋找特定字詞或詞組。

## 保固及安全性

電腦隨附的保固與安全資訊包含安全、保固、注意事項及「客戶可自行更換組件」(CRU) 的相關資訊。如需 CRU 的相關資訊，請參閱第 vi 頁的『維修』。

## www.lenovo.com

Lenovo 網站 (www.lenovo.com) 可提供廣泛的資訊及服務，以協助您購買、升級及維護電腦。您可以在 Lenovo 網站上取得電腦的最新資訊。在 www.lenovo.com 網站上，您也可以：

- 購買桌上型電腦與筆記電腦、顯示器、投影機、電腦升級項目與配件，以及優惠產品。
- 購買其他服務，如硬體、作業系統、應用程式的支援、網路設定與配置，以及自訂安裝。
- 購買升級版及延長硬體維修服務。
- 下載適用於電腦機型的最新裝置驅動程式及軟體更新。
- 存取適用於產品的線上手冊。
- 存取 Lenovo 有限保證聲明。
- 存取電腦機型及其他支援產品的疑難排解與支援資訊。
- 尋找適用於您所在國家或地區的服務及支援電話號碼。
- 尋找附近的服務提供者。

---

## 協助及服務

如果您需要電腦協助與服務，有許多方式可協助您。

### 使用說明文件及診斷程式

許多電腦問題可以自行解決。若您的電腦發生問題，請參閱第 41 頁的第 7 章，『疑難排解與診斷』。如需其它資源的相關資訊以協助您疑難排解電腦問題，請參閱第 47 頁的『資訊資源』。

如果您認為可能是軟體發生問題，請參閱作業系統或應用程式隨附的說明文件，包括 README 檔與線上說明。

大部份電腦會提供一組診斷程式，協助您找出硬體問題。如需使用診斷程式的指示，請參閱第 42 頁的『診斷程式』。



疑難排解資訊或診斷程式可能會表示需要其他的或更新的裝置驅動程式或其他軟體。Lenovo 會隨時維護全球資訊網上的網頁，您可從中取得最新技術資訊，並下載裝置驅動程式及更新項目。若要存取這些網頁，請造訪 <http://www.lenovo.com/support/>，並遵循其指示進行。

## 聯絡聯合服務中心

如果您已經嘗試自行解決問題，但仍需要協助，只要還在保固期限內，都可以打電話到客戶支援中心取得協助及資訊。在保固期限內可以享受下列服務：

- **問題判斷** - 訓練有素的人員可協助您判斷是否為硬體問題，並決定修正此問題的必要措施。
- **硬體修復** - 如果判斷問題出自保固期限內的硬體，訓練有素的服務人員會提供適當層次的服務。
- **工程變更管理** - 有時候在產品售出後，仍可能需要變更。Lenovo 或 Lenovo 授權的經銷商會根據您的硬體進行適當的「工程變更」(EC)。

**註：** 不包含下列各項：

- 更換或使用非 Lenovo 委託製造、非 Lenovo 本身製造，或 Lenovo 不提供保固的零件
- 找出軟體問題來源
- 安裝或升級時的 BIOS 配置
- 變更、修改或升級裝置驅動程式
- 安裝和維護網路作業系統 (NOS)
- 安裝和維護應用程式

請參閱電腦隨附的保固及安全資訊，以取得保固條款的完整說明。您必須保留購買證明，才能享有保證服務。

如需您所在國家或地區的服務及支援電話號碼清單，請造訪

<http://www.lenovo.com/support/>，然後按一下 **Support phone list**，或請參閱電腦隨附的保固及安全資訊。

**註：** 電話號碼如有變動，恕不另行通知。若沒有提供您所在國家或地區的電話號碼，請聯絡 Lenovo 轉銷商或 Lenovo 行銷服務人員。

打電話請求支援時儘可能在電腦旁邊，並準備下列資訊：

- 機型及型號
- 硬體產品序號
- 問題說明
- 任何錯誤訊息的實際內容
- 硬體及軟體配置資訊

## 使用其他服務

如果您攜帶電腦出差或搬到有出售這類桌上型或筆記型電腦的國家或地區，您的電腦可能就適用「國際保固服務」，藉此服務自動取得保固期限內的保固服務資格。將由授權執行保證服務之服務供應商提供服務。

服務方法和程序因國家或地區而異，部份服務並非在所有國家或地區均可取得。服務國家或地區會透過其服務方法（如服務維修中心、送修或到府服務）來提供「國際保

固服務」。特定國家或地區的服務中心可能無法維修特定機種的所有機型。在某些國家或地區，維修時可能要收費及受到限制。

若要判斷您的電腦是否符合「國際保固服務」資格，並且檢視有提供服務的國家或地區清單，請造訪 <http://www.lenovo.com/support/>，然後按一下 **Warranty**，遵循畫面上的指示進行。

如需預先安裝的 Microsoft Windows 產品 Service Pack 的安裝或相關問題技術協助，請造訪 Microsoft 產品支援服務網站，網址是：  
<http://support.microsoft.com/directory/>，或電洽客戶支援中心。有些狀況可能會酌收費用。

## 購買其他服務

您可以在保固期間及之後購買其他服務，如硬體、作業系統、應用程式之支援；網路設定及配置；升級或擴充硬體的修復服務；及自訂安裝。所提供的服務及服務名稱可能會因國家或地區而異。如需這些服務的相關資訊，請造訪 Lenovo 網站，網址為 <http://www.lenovo.com>。

## 附錄 A. 手動數據機指令

本附錄將提供手動撰寫數據機程式的指令。

當數據機處於「指令模式」時，可接受指令。數據機會自動處於「指令模式」，直到您撥號並建立連線為止。指令可從執行通訊軟體的 PC 或任何其他終端機裝置傳送給數據機。

傳給數據機的所有指令都必須以 **AT** 開頭，以 **ENTER** 結尾。所有指令可以完全為大寫字母或完全為小寫字母，但不可為混合字體。為了使指令行較易讀，您可於指令之間插入空格。如果您省略了指令所需的參數，它就如同指定參數 **0** 一樣。

範例：

**ATH [ENTER]**

註：下表中，所有預設值皆以**粗體字**表示。

### 基本 AT 指令

指令		功能
<b>A</b>		手動應答進入呼叫。
<b>A/</b>		重複前一執行的指令。請勿於 <b>A/</b> 之前加上 <b>AT</b> ，或於之後加上 <b>ENTER</b> 。
<b>D_</b>		<b>0 - 9、A-D、# 與 *</b>
	<b>L</b>	重撥前一號碼
	<b>P</b>	撥盤式撥號
		註：澳洲、紐西蘭、挪威和南非並不支援撥盤式撥號。
	<b>T</b>	按鍵式撥號
	<b>W</b>	等待第二聲撥號音
	<b>,</b>	暫停
	<b>@</b>	等待五秒靜音
	<b>!</b>	閃爍
	<b>;</b>	撥號後返回「指令模式」
<b>DS=n</b>		撥接儲存於數據機非揮發性記憶體中四個電話號碼 (n=0-3) 的其中一個號碼。
<b>E_</b>	<b>E0</b>	指令未收到回應
	<b>E1</b>	指令收到回應
<b>+++</b>		跳出字元 - 從「資料模式」切換到「指令模式」(T.I.E.S. 指令)
<b>H_</b>	<b>H0</b>	強迫數據機掛上話筒 (掛斷)
	<b>H1</b>	強迫數據機拿下話筒 (忙線) 請注意：義大利不支援 <b>H1</b> 指令

指令		功能
<b>I_</b>	I0	顯示產品識別碼
	I1	工廠 ROM 總和檢查測試
	I2	內接式記憶體測試
	I3	韌體 ID
	I4	保留 ID
<b>L_</b>	L0	低喇叭音量
	<b>L1</b>	<b>低喇叭音量</b>
	L2	中喇叭音量
	L3	高喇叭音量
<b>M_</b>	M0	關閉內建喇叭
	<b>M1</b>	<b>開啓內建喇叭直到偵測到載波</b>
	M2	固定開啓內建喇叭
	M3	開啓內建喇叭直到偵測到載波，並於撥號時關閉
<b>N_</b>		僅供相容性使用，未提供效果
<b>O_</b>	O0	返回「資料模式」
	O1	返回「資料模式」並起始一個等化器調節速度
<b>P</b>		<b>將撥盤式撥號設定為預設值</b>
<b>Q_</b>	Q0	數據機傳送回應
<b>Sr?</b>		讀取和顯示暫存器中的值。
<b>Sr=n</b>		將 r 暫存器中的值設定為 n (n = 0-255)。
<b>T</b>		<b>將按鍵式撥號設定為預設值</b>
<b>V_</b>	<b>V0</b>	<b>數字回應</b>
	<b>V1</b>	<b>文字回應</b>
<b>W_</b>	<b>W0</b>	<b>僅報告 DTE 速度</b>
	W1	報告線路速度、錯誤更正通訊協定與 DTE 速度。
	W2	僅報告 DCE 速度
<b>X_</b>	X0	Hayes Smartmodem 300 相容的回應/盲撥。
	X1	和 X0 相同加上所有的 CONNECT 回應/盲撥
	X2	可 X1 相同加上撥號音偵測
	X3	和 X1 相同加上忙線偵測/盲撥
	X4	所有的回應、撥號音與忙線訊號偵測
<b>Z_</b>	Z0	重設和擷取作用中的設定檔 0
	Z1	重設和擷取作用中的設定檔 1

## 擴充的 AT 指令

指令		功能
<b>&amp;C_</b>	<b>&amp;C0</b>	<b>強制載波偵測訊號高（開啓）</b>
	<b>&amp;C1</b>	<b>遠端載波存在時開啓 CD</b>

指令		功能
<b>&amp;D_</b>	<b>&amp;D0</b>	數據機忽略 DTR 訊號
	<b>&amp;D1</b>	數據機於 DTR 輪換後返回「指令模式」
	<b>&amp;D2</b>	數據機掛斷，在 DTR 輪換後返回「指令模式」
	<b>&amp;D3</b>	在 DTR 輪換後重設數據機
<b>&amp;F_</b>	<b>&amp;F</b>	重設為工廠預設配置
<b>&amp;G_</b>	<b>&amp;G0</b>	停用防護聲
	<b>&amp;G1</b>	停用防護聲
	<b>&amp;G2</b>	1800 赫茲防護聲
<b>&amp;K_</b>	<b>&amp;K0</b>	停用串流控制
	<b>&amp;K3</b>	啟用 RTS/CTS 硬體串流控制
	<b>&amp;K4</b>	啟用 XON/XOFF 軟體串流控制
	<b>&amp;K5</b>	啟用透通 XON/XOFF 串流控制
	<b>&amp;K6</b>	同時啟用 RTS/CTS 與 XON/XOFF 串流控制
<b>&amp;M_</b>	<b>&amp;M0</b>	非同步作業
<b>&amp;P_</b>	<b>&amp;P0</b>	拿下話筒/掛上話筒比率 - 美國設定
	<b>&amp;P1</b>	拿下話筒/掛上話筒比率 (英國和香港)
	<b>&amp;P2</b>	和 &P0 設定相同，但為每分鐘 20 脈衝
	<b>&amp;P3</b>	等於 &P1 設定相同，但為每分鐘 20 脈衝
<b>&amp;R_</b>	<b>&amp;R0</b>	保留
	<b>&amp;R1</b>	CTS 操作每一串流控制要求
<b>&amp;S_</b>	<b>&amp;S0</b>	強制 DSR 訊號高 (開啓)
	<b>&amp;S1</b>	DSR 在指令模式中關閉，在線上模式中開啓
<b>&amp;T_</b>	<b>&amp;T0</b>	結束進行中的測試
	<b>&amp;T1</b>	執行「區域類比迴圈測試」
	<b>&amp;T3</b>	執行「區域數位迴圈測試」
	<b>&amp;T4</b>	授與遠端數據機所要求的「遠端數位迴圈測試」
	<b>&amp;T5</b>	拒絕「遠端數位迴圈測試」要求
	<b>&amp;T6</b>	執行「遠端數位迴圈測試」
	<b>&amp;T7</b>	執行「遠端數位迴圈測試」與「自我測試」
	<b>&amp;T8</b>	執行「區域類比迴圈測試」與「自我測試」
<b>&amp;V</b>	<b>&amp;V0</b>	顯示作用中與儲存的設定檔
	<b>&amp;V1</b>	顯示最後的連線統計值
<b>&amp;W_</b>	<b>&amp;W0</b>	儲存作用中的設定檔作為 Profile 0
	<b>&amp;W1</b>	儲存作用中的設定檔作為 Profile 1
<b>%E_</b>	<b>%E0</b>	停用自動調節速度
	<b>%E1</b>	啟用自動調節速度
<b>+MS?</b>		顯示現行「選取調變」設定
<b>+MS=?</b>		顯示支援的「選取調變」選項清單

指令		功能
+MS=a,b,c,e,f		<p>選取調變，其中：</p> <p><b>a</b>=0、1、2、3、9、10、11、12、56、64、69；  <b>b</b>=0-1；<b>c</b>=300-56000；<b>d</b>=300-56000；<b>e</b>=0-1；  而 <b>f</b>=0-1。A、b、c、d、e、f 預設值 =12、1、300、56000、0、0。參數“a”指定所需的調變通訊協定，其中  0=V.21、1=V.22、2=V.22bis、3=V.23、9=V.32、10=V.32bis、11=V.34、12=V.90，K56Flex，V.34.....、56=K 56Flex，V.90，V.34.....，64=Bell 103、69=Bell 212。參數“b”指定自動模式作業，其中：0=停用自動模式，1=以 V.8/V.32 Annex A 啟用自動模式。參數“c”指定最低連線資料傳輸率 (300- 56000)。參數“d”指定最高連線傳輸率 (300-56000)；參數“e”指定轉碼器類型 (0= Law，1=A-Law)。參數“f”指定「劫用位元 (robbed bit)」訊號偵測 (0=停用偵測，1=啟用偵測)</p>

## MNP/V.42/V.42bis/V.44 指令

指令		功能
%C_	%C0	停用 MNP Class 5 與 V.42bis 資料壓縮
	%C1	僅啟用 MNP Class 5 資料壓縮
	%C2	僅啟用 V.42bis 資料壓縮
	%C3	啟用 MNP Class 5 與 V.42bis 資料壓縮
&Q_	&Q0	僅有直接資料鏈結 (等於 \N1)
	&Q5	V.42 資料鏈結以及備用系統選項
	&Q6	僅有一般資料鏈結 (等於 \N0)
+DS44=0, 0		停用 V.44
+DS44=3, 0		啟用 V.44
+DS44?		現行值
+DS44=?		支援值的清單

## 傳真 Class 1 指令

+FAE=n	資料/傳真自動應答
+FCLASS=n	服務類別
+FRH=n	接收資料以及 HDLC 資訊框
+FRM=n	接收資料
+FRS=n	接收靜音
+FTH=n	傳輸資料以及 HDLC 資訊框
+FTM=n	傳輸資料
+FTS=n	停止傳輸並等待

## 傳真 Class 2 指令

+FCLASS=n	服務類別
+FAA=n	適應性應答
+FAXERR	傳真錯誤值
+FBOR	階段 C 資料位元次序
+FBUF?	緩衝區大小 (唯讀)
+FCFR	指示接收的確認
+FCLASS=	服務類別
+FCON	傳真連線回應
+FCIG	設定輪詢站識別
+FCIG:	報告輪詢站識別
+FCR	接收的功能
+FCR=	接收的功能
+FCSI:	報告呼叫工作站 ID
+FDCC=	DCE 功能參數
+FDCS:	報告現行階段作業
+FDCS=	現行階段作業結果
+FDIS:	報告遠端功能
+FDIS=	現行階段作業參數
+FDR	開始或繼續階段 C 接收資料
+FDT=	資料傳輸
+FDTC:	報告輪詢站功能
+FET:	Post 頁訊息回應
+FET=N	傳輸頁標點
+FHNG	狀態呼叫終止
+FK	階段作業終止
+FLID=	區域 ID 字串
+FLPL	用於輪詢的文件
+FMDL?	識別機型
+FMFR?	識別製造商

<b>+FPHCTO</b>	階段 C 逾時
<b>+FPOLL</b>	指出輪詢要求
<b>+FPTS:</b>	頁面傳輸狀態
<b>+FPTS=</b>	頁面傳輸狀態
<b>+FRECV?</b>	識別修訂
<b>+FSPT</b>	啓用輪詢
<b>+FTSI:</b>	報告傳輸工作站 ID

## 語音指令

<b>#BDR</b>	選取鮑率
<b>#CID</b>	啓用「呼叫程式 ID」偵測和報告格式
<b>#CLS</b>	選取資料、傳真或聲音/音效
<b>#MDL?</b>	識別機型
<b>#MFR?</b>	識別製造商
<b>#REV?</b>	識別修訂層次
<b>#TL</b>	音效輸出傳輸層次
<b>#VBQ?</b>	查詢緩衝區大小
<b>#VBS</b>	取樣位元數 (ADPCM 或 PCM)
<b>#VBT</b>	嗶聲音調計時器
<b>#VCI?</b>	識別壓縮方法
<b>#VLS</b>	聲音線路選取
<b>#VRA</b>	回鈴音遠離計時器
<b>#VRN</b>	回鈴音未至計時器
<b>#VRX</b>	聲音接收模式
<b>#VSDB</b>	靜音刪除調協器
<b>#VSK</b>	緩衝區滑動設定
<b>#VSP</b>	靜音偵測期間
<b>#VSR</b>	取樣率選項
<b>#VSS</b>	靜音刪除調協器
<b>#VTD</b>	DTMF 音調報告功能
<b>#VTM</b>	啓用計時標示放置
<b>#VTS</b>	建立音調訊號
<b>#VTX</b>	聲音傳輸模式



**瑞士使用者注意事項：**

如果您的 Swisscom 電話線未關閉 Taxsignal，數據機功能可能會受到影響。此影響可能可以藉由下列規格的篩選器來解決：

Telekom PTT SCR-BE  
Taximpulssperrfilter-12kHz  
PTT Art. 444.112.7  
Bakom 93.0291.Z.N



---

## 附錄 B. 注意事項

Lenovo 不見得會對所有國家或地區都提供本文件所提的各項產品、服務或功能。如需這些產品與服務的相關資訊，請洽詢當地的 Lenovo 業務代表。任何於本書所提及的 Lenovo 產品、程式或服務並不表示或暗示只可以使用 Lenovo 產品、程式或服務項目。只要未侵犯 Lenovo 的智慧財產權，任何功能相當的產品、程式或服務都可以取代 Lenovo 的產品、程式或服務。不過，其他產品、程式或服務在運作上的評價與驗證，其責任屬於使用者。

在本文件中可能包含著 Lenovo 所擁有之專利或擱置專利申請說明內容。本文件使用者並不享有前述專利之任何授權。您可以用書面方式來查詢授權，來函請寄到：

*Lenovo (United States), Inc.*  
*500 Park Offices Drive, Hwy. 54*  
*Research Triangle Park, NC 27709*  
*U.S.A.*  
*Attention: Lenovo Director of Licensing*

聯想集團係以「現狀」提供本文件，而不提供任何明示或默示之保證，其中包括且不限於非侵害、可售性或符合特定用途之默示保證。有些轄區不允許放棄在特定交易中的明示或默示保證，因此，這項聲明對您可能不適用。

本書中可能會有技術上的錯誤或排版印刷上的訛誤。因此，Lenovo 會定期修訂；並將修訂後的內容納入新版的說明文件中。Lenovo 得隨時修改及/或變更本書中所說明的產品及/或程式，恕不另行通知。

本文件中所述產品不適用於移植手術或其他的生命維持應用，因其功能失常有造成人員傷亡的可能。本文件中所包含的資訊不影響或變更 Lenovo 產品的規格或保證。本文件不會在 Lenovo 或協力廠商的智慧財產權以外提供任何明示或暗示的保證。本文件中所提供的所有資訊均由特定環境取得，而且僅作為說明用途。在其他作業環境中的結果可能會有所不同。

在不造成您困擾或損及您個人權益的前提下，Lenovo 得以適切使用或散佈您以各種型式所提供的相關資訊。

本書中所有提及非 Lenovo 網站的部份僅供讀者參考方便，Lenovo 並不對這些網站進行任何方面的背書。這些網站中的資料，並不包含在 Lenovo 產品的資料中，使用網站中的資料，須自行負擔風險。

此處提及的效能資料全部都是在控制環境中測得的。因此，其他作業環境下所得的結果可能有極大不同。部份測量結果可能得自開發中的系統，且無法保證此處測量結果會和一般系統上所得結果相同。再者，部份測量結果可能是使用外插法所得的推估值，實際結果可能有所不同。本文件的使用者應依自己的特定環境，查證適用的資料。

---

## 電視輸出注意事項

下列注意事項適用於配有原廠安裝電視輸出功能的機型。

本產品納入了著作權保護技術，該技術受 Macrovision 公司及其他權利擁有人所擁有的特定美國專利權及其他智慧財產權的保護。需透過 Macrovision 公司之授權方可使用此項著作權保護技術，除非經由 Macrovision 公司之授權，否則僅供家用及其他限定之用途。禁止反向工程或反組譯。

---

## 商標

下列專有名詞是 Lenovo 在美國及（或）其他國家或地區的商標：

Lenovo  
Rescue and Recovery  
ThinkVantage

Wake on LAN 是 International Business Machines Corporation 在美國及（或）其他國家或地區的商標。

Microsoft 和 Windows 是 Microsoft Corporation 在美國和（或）其他國家或地區的商標。

Intel、Celeron、Core 和 Pentium 是 Intel 公司在美國及（或）其他國家或地區的商標。

Linux 是 Linus Torvalds 在美國和（或）其他國家或地區的商標。

其他公司、產品或服務名稱，可能是第三者的商標或服務標誌。

---

荷蘭商思惟個人電腦產品股份有限公司台灣分公司  
台北市松仁路七號 3 樓

## 索引

索引順序以中文字，英文字，及特殊符號之次序排列。

### 〔一劃〕

乙太網路接頭 16

### 〔三劃〕

下載裝置驅動程式 16

### 〔四劃〕

手動數據機指令 51

### 〔五劃〕

主機板

- 位置 19
- 記憶體 13, 19
- 連接器 19
- 識別零件 18

平面板 18

打開機殼 17

### 〔六劃〕

光學滑鼠 44

回復修復磁片 32

回復問題 31

回復軟體 29

安全

- 特殊裝置 11, 25
- 整合型鋼纜鎖 25

安全資訊 v

安排您的工作區 1

安裝

- 作業系統 8
- 軟體 7

安裝選用設備

- 光碟機 23
- 安全特殊裝置 25
- 記憶體 19
- 記憶體模組 19
- 配接卡 21

### 〔七劃〕

作業系統

安裝 8

更新 7

序列埠接頭 16

更新

作業系統 7

防毒軟體 8

(Flash) BIOS 39

更新系統程式 39

系統程式 39

防毒軟體, 更新 8

### 〔八劃〕

並列埠接頭 16

使用

密碼 35

Setup Utility 35

協助及服務 48

注意事項 59

非光學滑鼠 44

保固資訊 48

### 〔九劃〕

客戶支援中心 49

客戶可自行更換組件 (CRU) 48

音訊輸入接頭 16

音訊輸出接頭 16

音訊, 子系統 10

### 〔十劃〕

記憶體

安裝 19

系統 19

雙同軸記憶體模組 (DIMM) 19

記憶體模組, 安裝 19

配接卡

安裝 21

接頭 21

週邊設備互通 (PCI) 13, 21

### 〔十一劃〕

商標 60

密碼

使用者 36

- 密碼 (繼續)
  - 注意事項 35
  - 保護 25
  - 消除 27
  - 設定, 變更, 刪除 36
  - 管理者 36
  - 遺失或遺忘 27
- 接線 3, 28
- 接頭
  - 乙太網路 16
  - 序列埠 16
  - 並列埠 16
  - 音訊輸入 16
  - 音訊輸出 16
  - 說明 16
  - USB 16
- 救援媒體 32
- 啓動順序, 救援裝置 34
- 清除 CMOS 27
- 產品回復磁碟 29
- 軟體
  - 回復 29
  - 安裝 7

## 〔十二劃〕

- 尋找元件 18
- 結束, Setup Utility 37
- 視訊, 子系統 10
- 診斷
  - 程式 42, 48
  - 磁片 7, 43
  - CD 映像 7, 43
  - PC-Doctor for DOS 42, 43
  - PC-Doctor for Windows 42
  - Rescue and Recovery 工作區 44
- 診斷光碟映像檔
  - 建立 43
  - 執行中 43
- 診斷磁片
  - 建立 43
  - 執行中 43
- 開機自我測試 (POST) 39

## 〔十三劃〕

- 滑鼠, 清潔
  - 光學滑鼠 44
  - 非光學滑鼠 44
- 裝回機殼 28
- 裝置驅動程式
  - 回復 33
  - 安裝 33
- 裝置, 驅動程式 16
- 資訊資源 47

- 電子輸入值 12
- 電源
  - 高級電源管理支援 10
  - 進階配置與電源介面 (ACPI) 支援 10
  - 開啓 7
  - 關電腦 8
- 電腦
  - 連接 3
  - 開電腦 7
  - 關閉 8
- 電腦功能 9

## 〔十四劃〕

- 實體規格 12
- 疑難排解 41
- 磁碟機
  - 內接式 9
  - 機槽 10
  - CD 13
  - DVD 13

## 〔十五劃〕

- 數據機指令
  - 基本 AT 51
  - 傳真 Class 1 55
  - 傳真 Class 2 55
  - 語音 56
  - 擴充的 AT 52
  - MNP/V.42/V.42bis/V.44 54

## 〔十六劃〕

- 機殼
  - 打開 17
  - 關閉 28
- 輸入/輸出 (I/O) 功能 10
- 選用設備
  - 內接式 13
  - 可用的 12
  - 外接式 12, 14, 15
- 選取
  - 啓動裝置 36
  - 暫時啓動裝置 36
- 靜電敏感裝置 13

## 〔十七劃〕

- 環境, 操作 12

## 〔二十三劃〕

變更

啓動裝置順序 36

電池 26

## A

Access Help 48

## B

BIOS, 更新 (Flash) 39

## D

DIMMS 19

## L

Lenovo 網站 48

## O

Online Books 資料夾 47

## P

PCI 擴充卡 22

PCI 擴充接頭 (PCI) 21

## R

Rescue and Recovery 29

工作區 30

備份 30

還原 30

## S

Setup Utility 34, 35

## T

ThinkVantage Productivity Center 47

## U

USB 接頭 16







# ThinkCentre

Part Number: 41W2898

Printed in China

(1P) P/N: 41W2898

