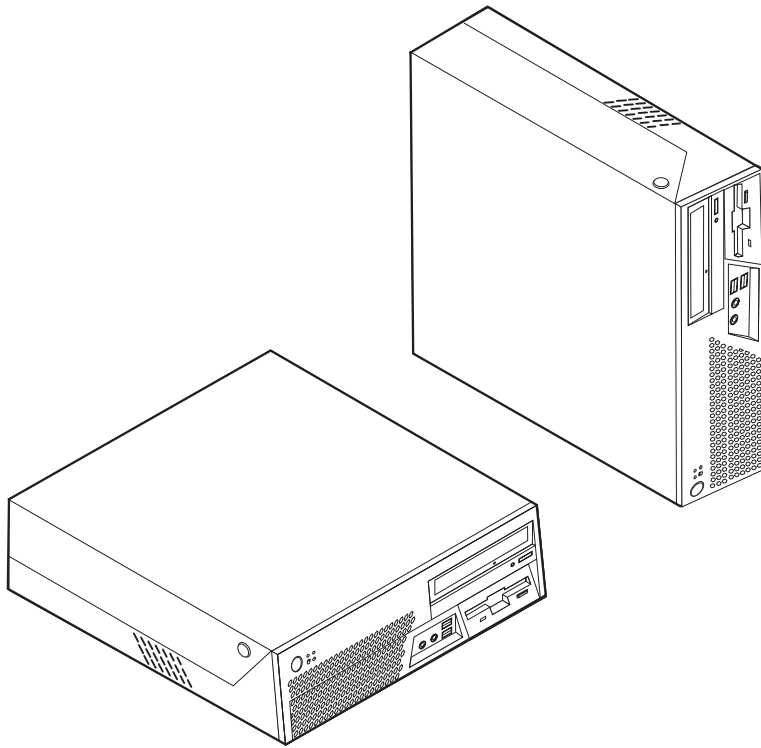


ThinkCentre

硬件更换指南

8011、8793、8797、8801 型
8805、8810、8814 型



ThinkCentre

硬件更换指南

8011、8793、8797、8801 型
8805、8810、8814 型

第一版 (2006 年 7 月)

© Copyright Lenovo 2006.

Portions © Copyright International Business Machines Corporation 2005, 2006.

All rights reserved.

目录

概述	v	更换微处理器	16
客户安全信息	v	更换硬盘驱动器	22
服务人员安全信息	v	更换软盘驱动器	25
附加信息资源	v	更换光盘驱动器	26
所需工具	vi	更换内存模块	27
操作静电敏感设备	vi	更换 PCI 适配器	29
第 1 章 位置	1	更换内置扬声器	31
找到计算机前部的接口	1	更换风扇组合件	33
找到计算机后部的接口	2	更换键盘	34
找到组件	3	更换鼠标	35
找到主板上的部件	4	完成部件更换	36
第 2 章 更换硬件	5	从软盘或 CD-ROM 更新 (闪存更新) BIOS	37
打开外盖	5	附录. 声明	39
更换电源	6	电视输出声明	39
更换主板	9	商标	40

概述

本指南旨在供更换“客户可更换部件”（CRU）的客户以及更换“现场可更换部件”（FRU）的经过培训的服务人员使用。在本文档中，CRU 和 FRU 将称为部件。

本指南并不包含所有部件的过程。电缆、开关和某些机械部件应该由经过培训的服务人员更换而无需逐步过程。

本指南包含更换以下部件的说明：

注：请仅使用由 Lenovo 提供的部件™。

- 电源
- 主板
- 微处理器
- 硬盘驱动器
- 软盘驱动器
- 光盘驱动器
- 内存模块
- PCI 适配卡
- 内置扬声器
- 键盘
- 鼠标

客户安全信息

在阅读计算机随附的《安全和保修指南》中的『重要安全信息』之前，请勿打开计算机或尝试进行任何维修。要获取《安全和保修指南》副本，请转至万维网 <http://www.lenovo.com/support>。

服务人员安全信息

在阅读计算机随附的《硬件维护手册》（HMM）中的『重要安全信息』之前，请勿打开计算机或尝试进行任何维修。要获取 *HMM* 副本，请转至万维网 <http://www.lenovo.com/support>。

附加信息资源

如果您能访问因特网，则可从万维网上获得您计算机的最新信息。

您可找到以下信息：

- CRU 拆卸和安装说明
- CRU 拆卸和安装视频
- 出版物
- 故障诊断信息

- 部件信息
- 下载和驱动程序
- 其他有用的信息来源链接
- 热线支持列表

要访问这些信息，请在您的浏览器中转至 <http://www.lenovo.com/support>。

所需工具

要更换计算机中的某些部件，您可能需要一把一字螺丝刀或十字螺丝刀。

操作静电敏感设备

静电虽然对您无害，却可能严重损坏计算机组件和部件。

更换部件时，*请勿*在从计算机卸下故障的部件且为安装新部件做好准备之前打开装有新部件的防静电包。

操作部件和其他计算机组件时，请采取以下预防措施来避免静电损坏：

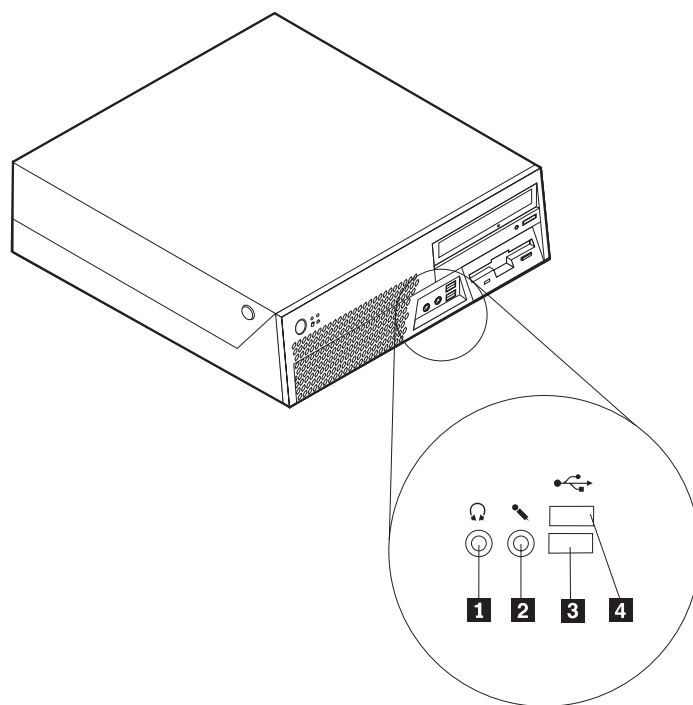
- 尽量避免身体移动。移动会导致您四周聚集起静电。
- 始终谨慎操作部件及其他计算机组件。操作适配器、内存模块、主板和微处理器时只接触其边缘。切勿触摸任何裸露的电路。
- 防止其他人触摸部件及其他计算机组件。
- 更换新部件之前，将装有该部件的防静电包装与计算机上的金属扩展插槽外盖或其他未上漆的金属表面接触至少两秒。这样可减少包中和您身上的静电。
- 如有可能，将新部件从防静电包中取出并直接安装到计算机中而不要将其放下。如果不可能直接安装，请将装部件的防静电包装放置在平稳的水平面上，然后再将部件放在包的上面。
- 请勿将部件放在计算机外盖或其他金属表面上。

第 1 章 位置

本章提供了帮助找到计算机各接口、控件和组件的插图。要打开计算机外盖，请参阅第 5 页的『打开外盖』。

找到计算机前部的接口

下图显示了计算机前部接口的位置。

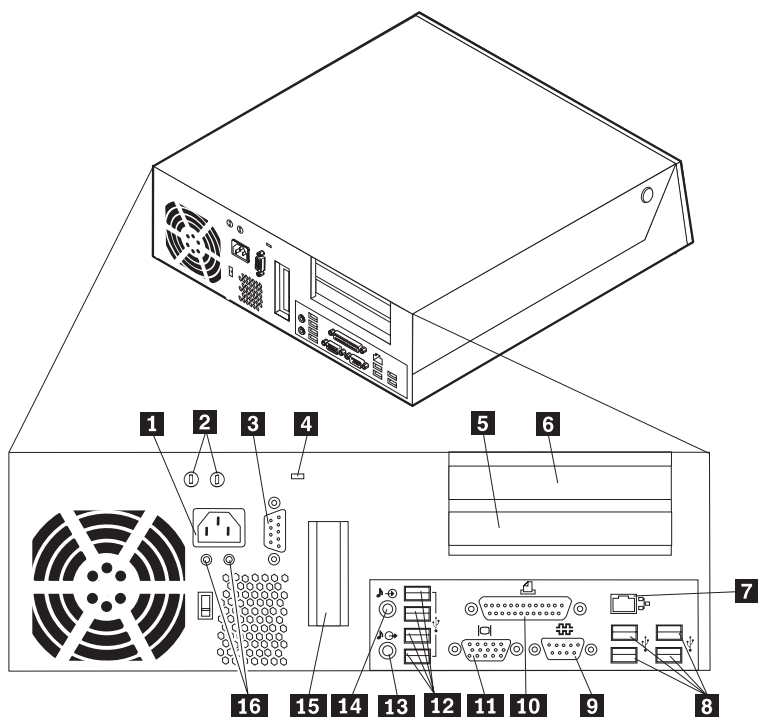


1 耳机接口
2 麦克风接口

3 USB 接口
4 USB 接口

找到计算机后部的接口

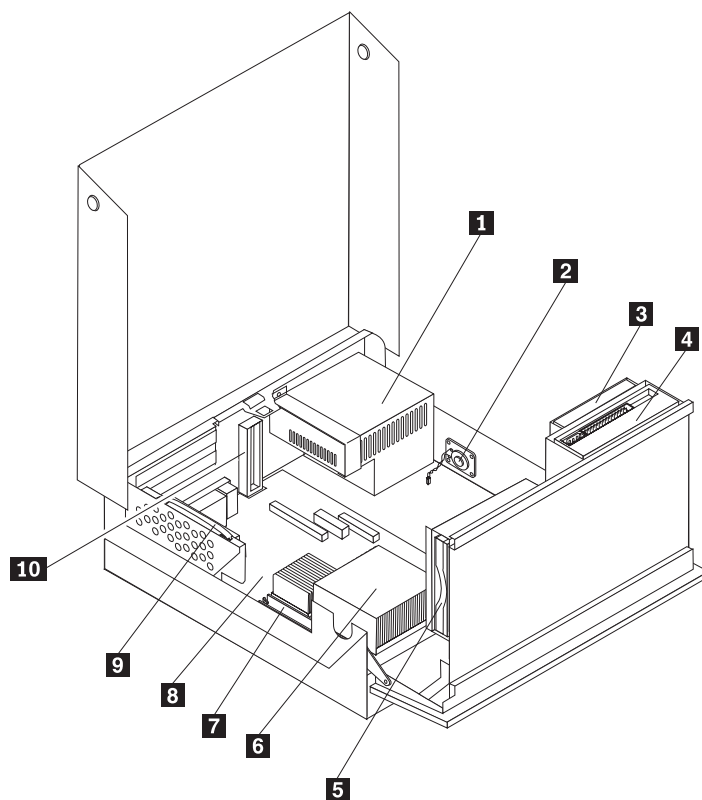
下图显示了计算机后部接口的位置。



- | | | | |
|----------|-------------------|-----------|--------------------------------|
| 1 | 电源线接口 | 9 | 串口 (COMM1) |
| 2 | 索夹孔 | 10 | 并口 |
| 3 | 串口 (COMM2) (某些型号) | 11 | VGA 显示器接口 |
| 4 | 电缆锁 | 12 | USB 接口 (4 个) |
| 5 | PCI 适配器接口 | 13 | 音频输出接口 |
| 6 | PCI 适配器接口 | 14 | 音频输入接口 |
| 7 | 以太网接口 | 15 | PCI Express x16 图形适配器接口 (某些型号) |
| 8 | USB 接口 (4 个) | 16 | 诊断指示灯 |

找到组件

下图将帮助您找到计算机中的各种组件。



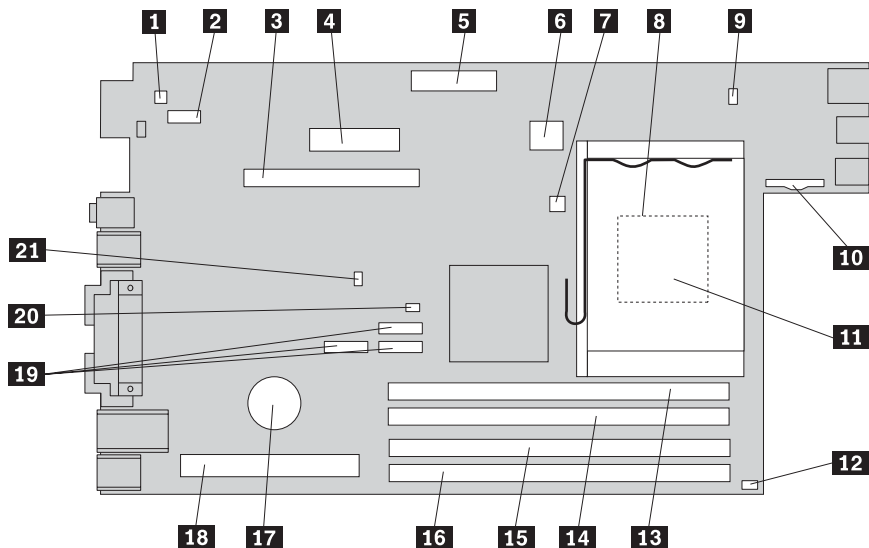
- 1** 电源组合件
- 2** 内置扬声器
- 3** 软盘驱动器
- 4** 光盘驱动器
- 5** 硬盘驱动器

- 6** 微处理器和散热器
- 7** 内存模块
- 8** 主板
- 9** PCI 转接卡组合件
- 10** PCI Express x16 图形适配器接口（某些型号）

找到主板上的部件

主板（有时称为平板或主板）是您计算机中的主电路板。它提供基本的计算机功能，并支持多种设备。

下图显示了主板上部件的位置。



- | | | | |
|-----------|-------------------------|-----------|----------------|
| 1 | 内置扬声器接口 | 12 | 风扇接口 2 |
| 2 | 串口 2 (COM2) | 13 | 内存接口 1 |
| 3 | PCI Express x16 图形适配器接口 | 14 | 内存接口 2 |
| 4 | 电源接口 | 15 | 内存接口 3 |
| 5 | 软盘驱动器接口 | 16 | 内存接口 4 |
| 6 | 12 伏电源接口 | 17 | 电池 |
| 7 | 温度传感器接口 | 18 | PCI 转接卡接口 |
| 8 | 微处理器散热器 | 19 | SATA 接口 |
| 9 | 风扇接口 1 | 20 | 清除 CMOS / 恢复跳线 |
| 10 | 前面板接口 | 21 | 外盖感知开关接口 |
| 11 | 微处理器 | | |

第 2 章 更换硬件

注意

在阅读计算机随附的《安全和保修指南》或计算机的《硬件维护手册》(HMM)中的『重要安全信息』之前, 请勿打开计算机或尝试进行任何维修。要获取《安全和保修指南》或 HMM 的副本, 请转至 <http://www.lenovo.com/support>。

注: 请仅使用由 **Lenovo** 提供的部件。

打开外盖

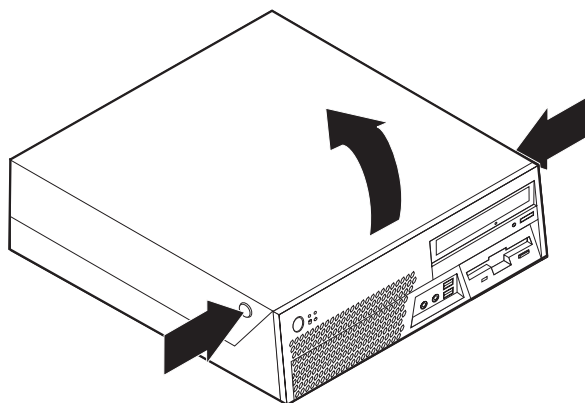
要点



打开计算机外盖之前, 请关闭计算机并等待 **3 至 5 分钟** 以便计算机冷却。

要打开计算机外盖, 请执行以下操作:

1. 从驱动器中取出所有介质 (软盘、CD 或磁带), 关闭操作系统, 然后关闭所有连接的设备。
2. 从电源插座中拔出所有电源线。
3. 断开已连接到计算机的所有电缆的连接。包括电源线、输入 / 输出 (I/O) 电缆以及任何其他已连接到计算机的电缆。
4. 卸下底板架 (如果已连接)。
5. 卸下任何锁定设备, 例如固定外盖的钢缆锁。
6. 按计算机两侧的按钮并向上转动外盖以打开计算机 (如图所示)。



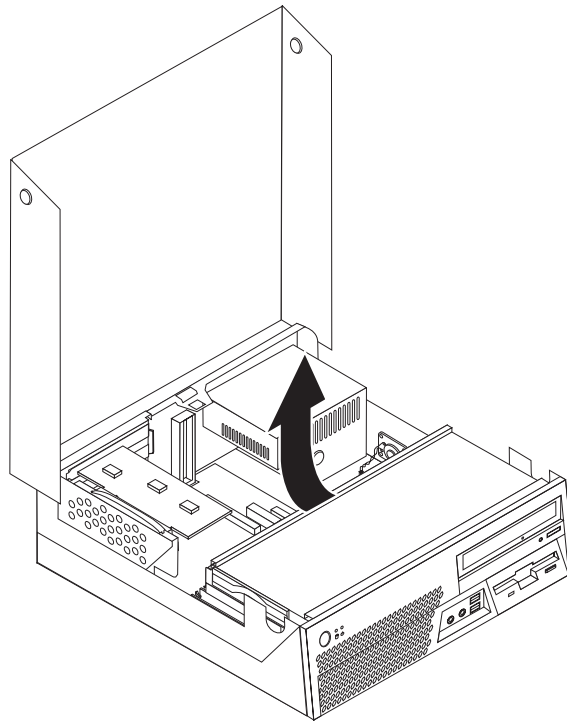
更换电源

注意

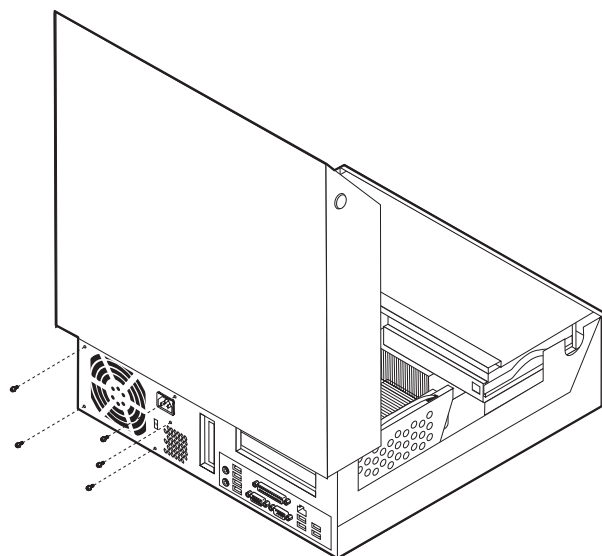
在阅读计算机随附的《安全和保修指南》或计算机的《硬件维护手册》（HMM）中的『重要安全信息』之前，请勿打开计算机或尝试进行任何维修。要获取《安全和保修指南》或 HMM 的副本，请转至 <http://www.lenovo.com/support>。

本节提供了更换电源的说明。

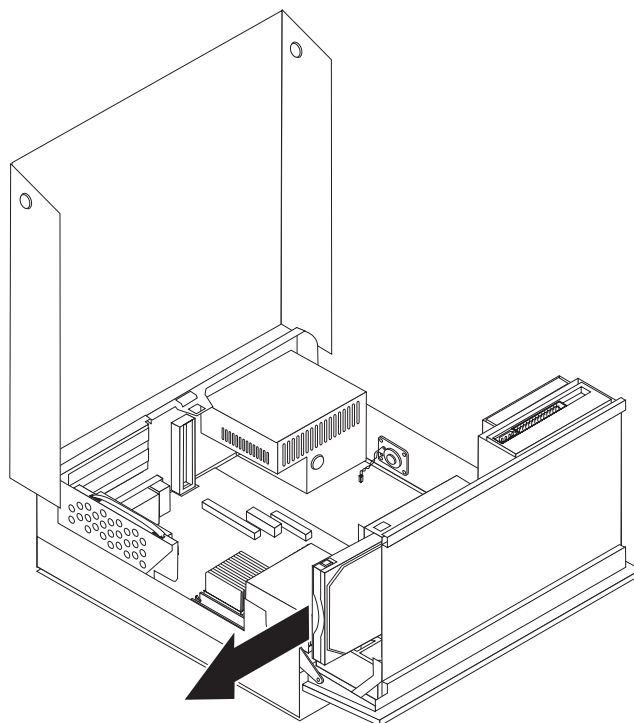
1. 打开计算机外盖。请参阅第 5 页的『打开外盖』。
2. 向上旋转驱动器托架组合件以便能够对电源进行操作。



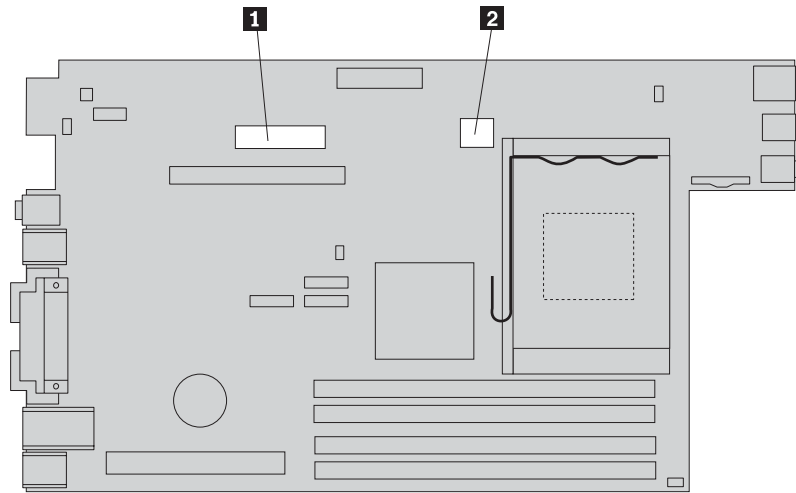
3. 卸下机架后部用于固定电源的 5 个螺丝。



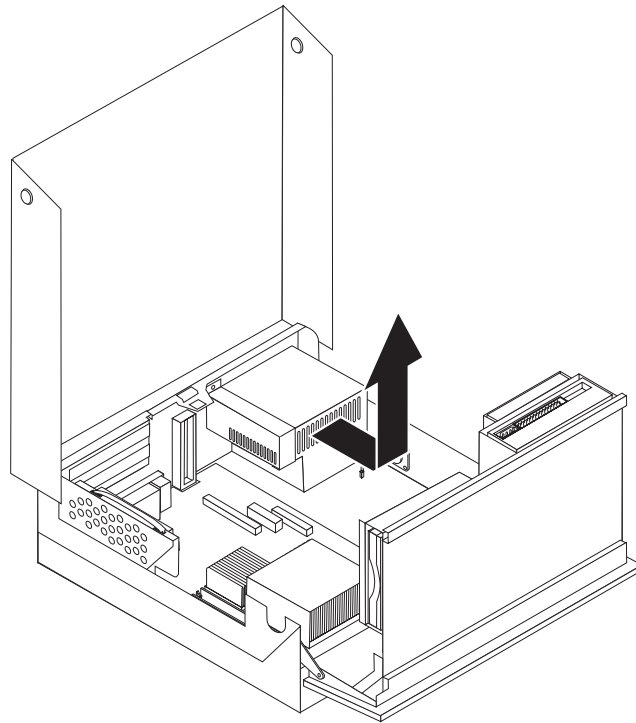
4. 拉动蓝色手柄将硬盘驱动器滑出驱动器托架一侧，滑出的距离要足够用来断开信号电缆和电源线与硬盘驱动器后部的连接。



5. 从主板接口 **1** 和 **2** 断开电源线的连接。



6. 从电源卸下固定支架，然后从计算机卸下电源。



注： 可能需要卸下某些电缆束以松开电源线。

7. 将新电源组合件安装到机架中，使电源组合件中的螺孔与机架上的螺孔对齐。

注： 请仅使用由 Lenovo 提供的螺丝。

8. 将电源固定支架置于电源上。
9. 安装并拧紧机架后部固定电源组合件和固定支架的 5 个螺丝。
10. 将所有电源线重新连接到驱动器和主板。
11. 转至第 36 页的『完成部件更换』。

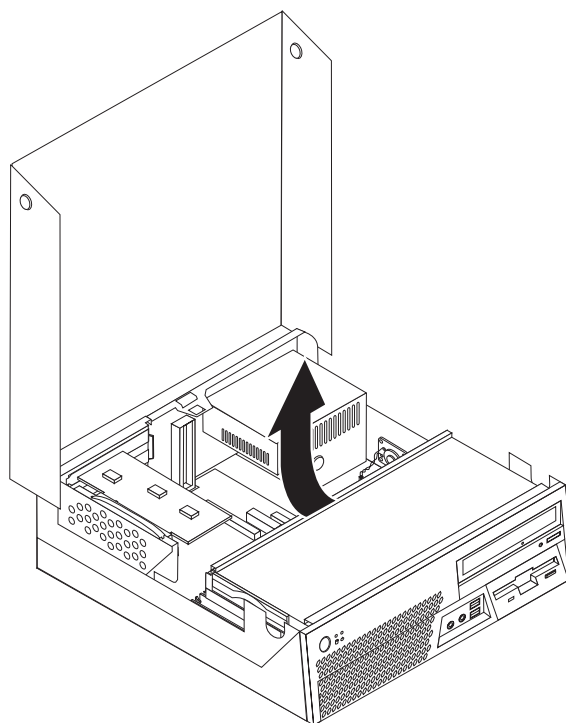
更换主板

注意

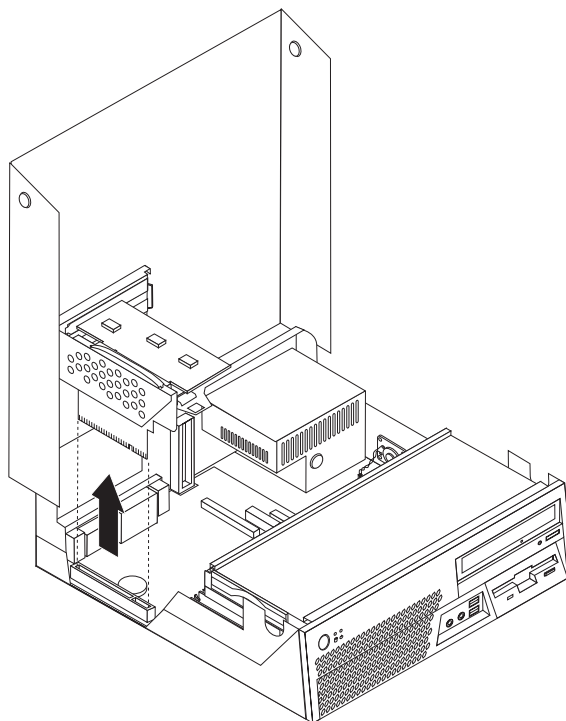
在阅读计算机随附的《安全和保修指南》或计算机的《硬件维护手册》（HMM）中的『重要安全信息』之前，请勿打开计算机或尝试进行任何维修。要获取《安全和保修指南》或 HMM 的副本，请转至 <http://www.lenovo.com/support>。

本节提供了更换主板的说明。

1. 关闭计算机并让其冷却一小时。
2. 打开计算机外盖。请参阅第 5 页的『打开外盖』。
3. 向上旋转驱动器托架组合件以便能够对主板进行操作。

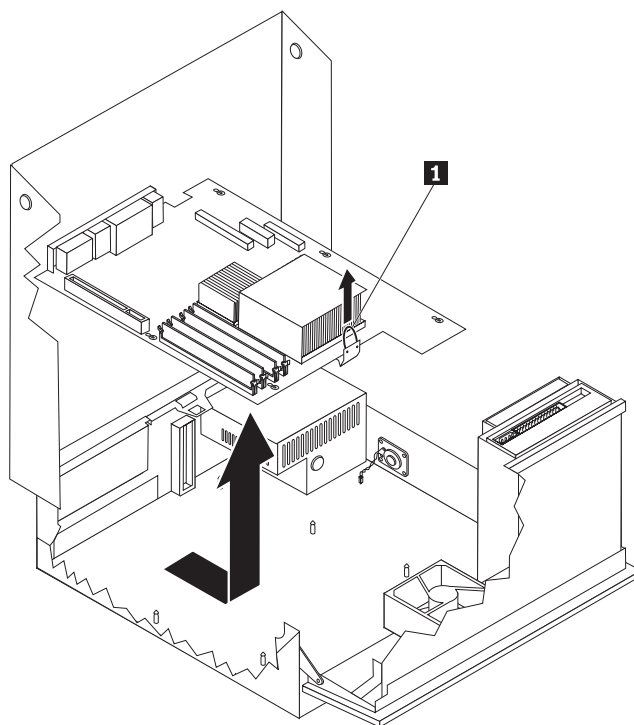


4. 向上拉动蓝色手柄以从计算机卸下 PCI 转接卡。



5. 请仔细记下主板上所有电缆连接的位置。安装新主板时需要正确地重新连接电缆。
6. 断开已连接到主板的所有电缆的连接。请参阅第 4 页的『找到主板上的部件』。

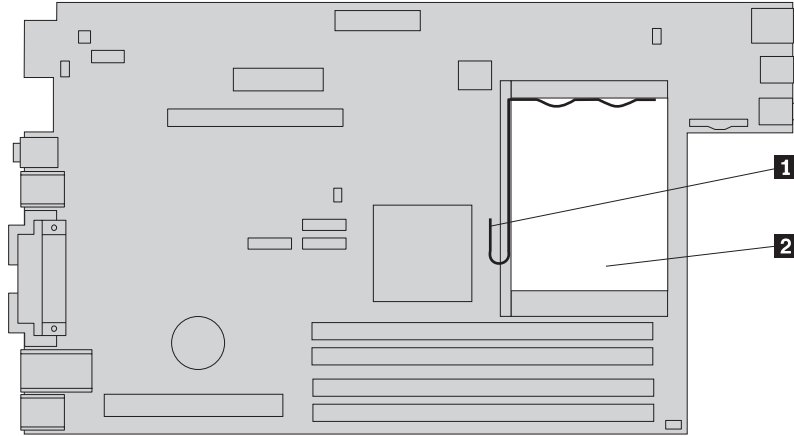
7. 将蓝色手柄 **1** 向上拉动以从前部滑锁松开主板，同时将主板朝机架前部滑动。



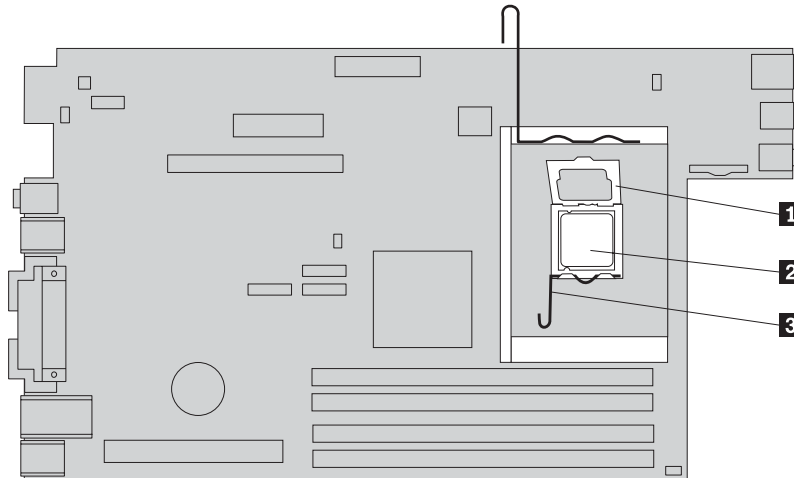
8. 将主板前端向上倾斜，然后将其小心地从机架卸下。
9. 将发生故障的主板放在清洁的平面上，靠近新主板。
10. 从发生故障的主板卸下所有内存模块，并将它们安装在新主板上相同的接口中。请参阅第 27 页的『更换内存模块』。在新主板上安装完内存模块之后，返回此处。

11. 确保散热器已冷却到可以进行安全操作的温度。
12. 转动固定散热器的拉杆 **1** 直到其处于完全向上的位置，从而从发生故障的主板卸下散热器 **2**。将散热器小心地抬离发生故障的主板。

注： 将散热器侧卧放置在清洁的平面上以免散热器底部的导热表面因接触平面而弄脏。



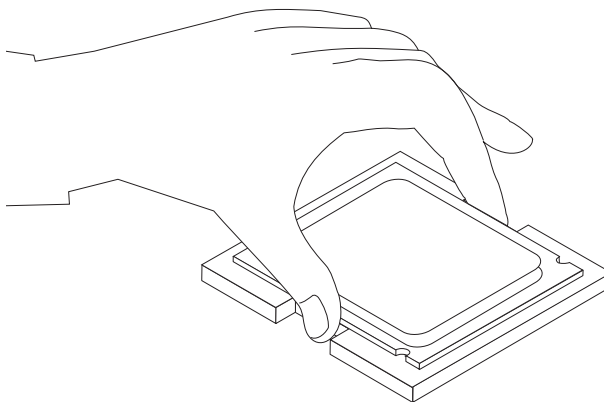
13. 要从发生故障的主板卸下微处理器，请松开固定微处理器 **2** 的拉杆 **3**，然后转动微处理器固定器 **1** 直到其完全打开。



要点

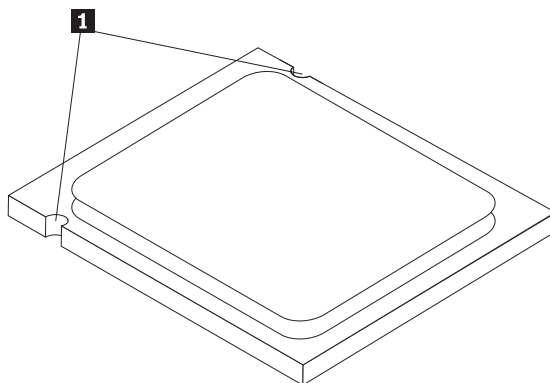
请仅触摸微处理器的侧面。请勿触摸底部的镀金触点。

14. 笔直向上抬起微处理器并将其抬离插座。



注:

- a. 请记住微处理器上凹槽 **1** 的方向。当在新主板上重新安装微处理器时，这一点非常重要。



- b. 请勿将任何物体掉落于暴露在外的微处理器插座上。插座引脚必须尽可能地保持清洁。
15. 在新主板上，松开固定微处理器固定器的拉杆，然后转动固定器直到它完全打开。

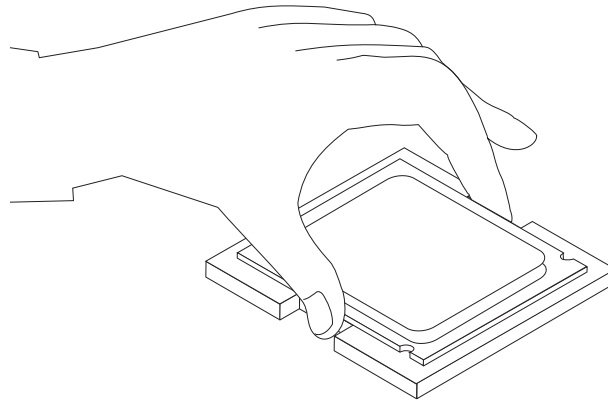
注: 微处理器固定器上有一个用于保护新主板上插座的黑色塑料盖片。卸下黑色塑料盖片并将其置于发生故障的主板的微处理器插座上。

16. 调整微处理器的位置以使微处理器上的凹槽与微处理器插座中的卡口对齐。

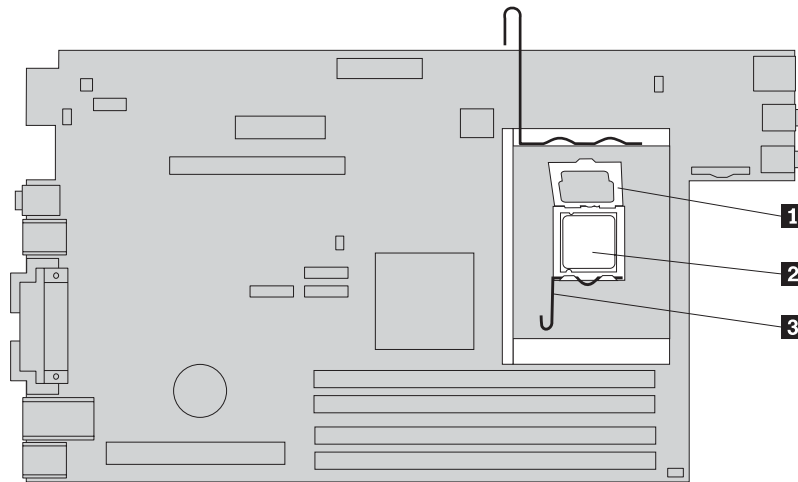
要点

要避免损坏微处理器触点，在将微处理器安装到插座中时，请勿使其倾斜。

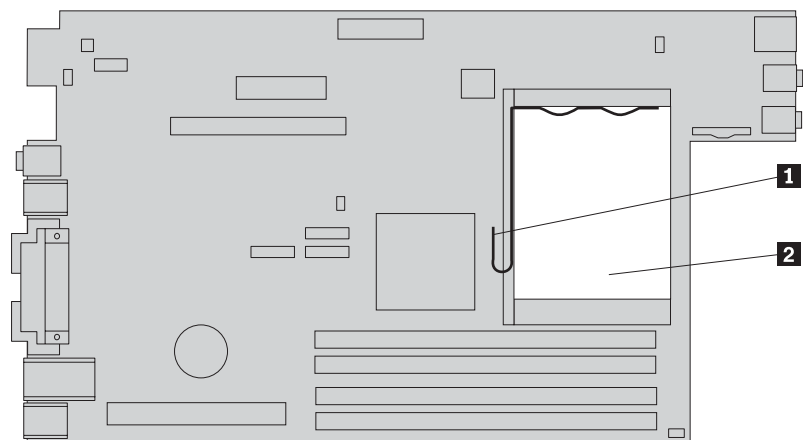
17. 将微处理器笔直向下插入新主板的微处理器插座中。



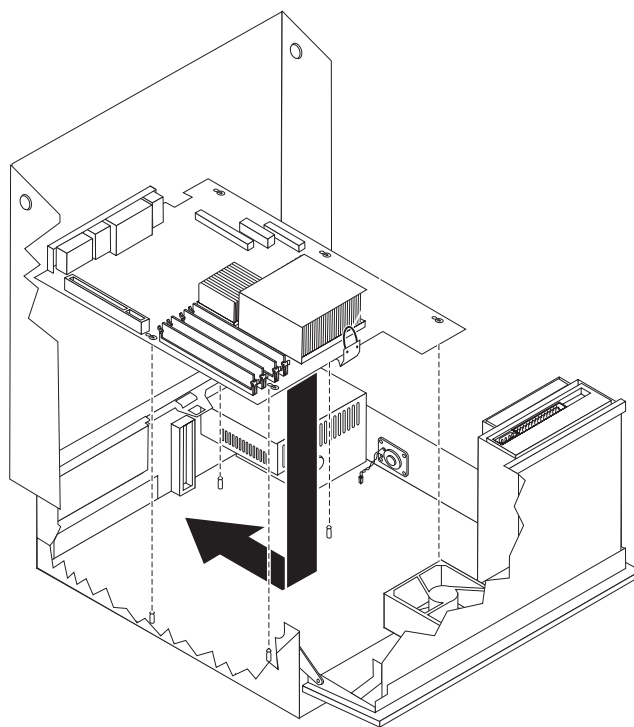
18. 放低微处理器固定器 **1** 并放低拉杆 **3** 以固定固定器。确保拉杆牢固锁定到位。



19. 将散热器 **2** 放置到位并放低拉杆 **1** 以固定散热器。



20. 要安装新主板，请将新主板中的插槽与机架上的锁钉对齐。
21. 正确对齐所有锁钉后，将主板向机架后部滑动直到前部滑锁咬合到位。



22. 重新连接从主板上断开连接的所有电缆。请参阅第 4 页的『找到主板上的部件』。
23. 重新安装卸下的 PCI 转接卡。请参阅第 29 页的『更换 PCI 适配器』。
24. 转至第 36 页的『完成部件更换』。

更换微处理器

注意

在阅读计算机随附的《安全和保修指南》或计算机的《硬件维护手册》（HMM）中的『重要安全信息』之前，请勿打开计算机或尝试进行任何维修。要获取《安全和保修指南》或 HMM 的副本，请转至 <http://www.lenovo.com/support>。

要点

卸下微处理器之前，请让计算机保持关闭至少一个小时，以便微处理器和散热器之间的导热层有足够的时间冷却。

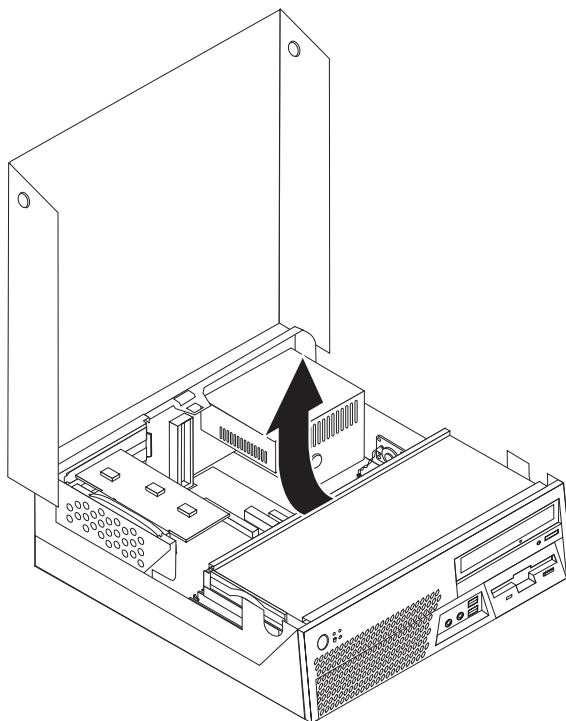
要点

请仅触摸微处理器的侧面。请勿触摸底部的镀金触点。

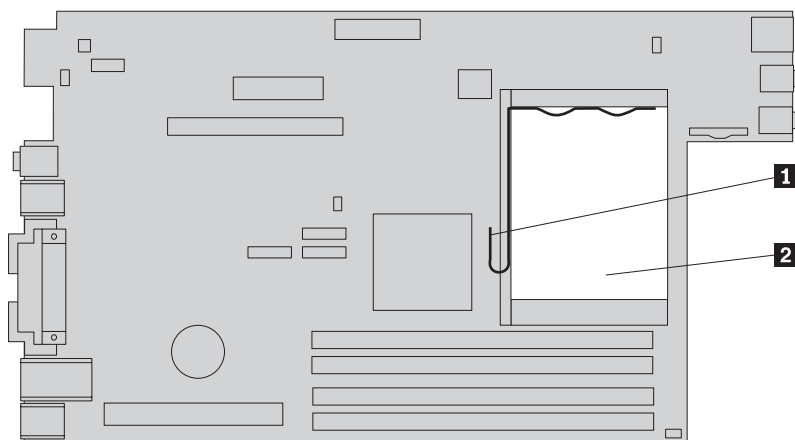
本节提供了更换微处理器的说明。

1. 打开计算机外盖。请参阅第 5 页的『打开外盖』。

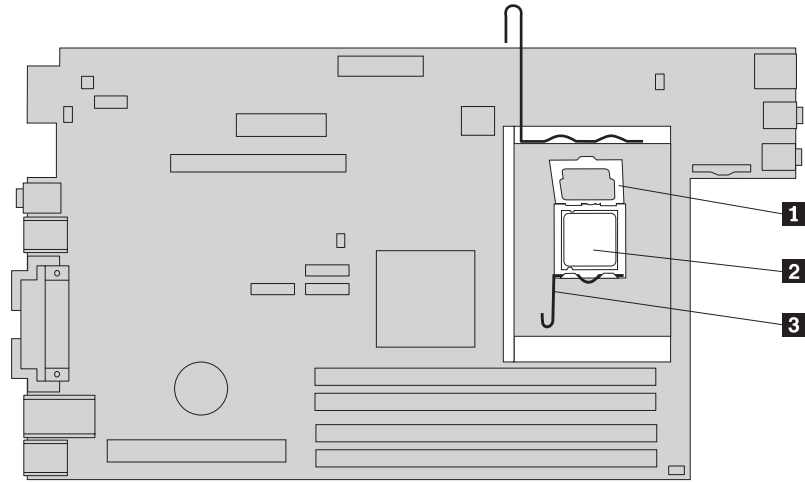
2. 向上旋转驱动器托架组合件以便能够对主板进行操作。



3. 确保散热器已冷却到可以进行安全操作的温度。
4. 转动固定散热器的拉杆 **1** 直到其处于完全向上的位置，从而从主板卸下散热器 **2**。将散热器小心地抬离主板。



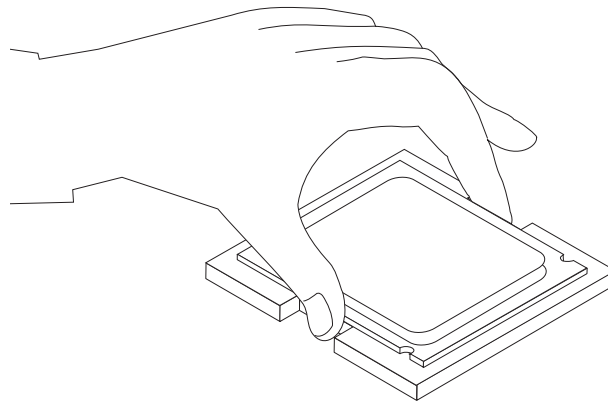
5. 松开固定微处理器 **2** 的拉杆 **3**，然后转动微处理器固定器 **1** 直到其完全打开。



要点

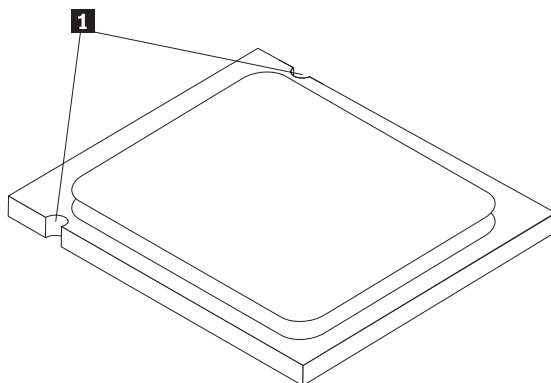
请仅触摸微处理器的侧面。请勿触摸底部的镀金触点。

6. 笔直向上抬起微处理器并将其抬离插座。

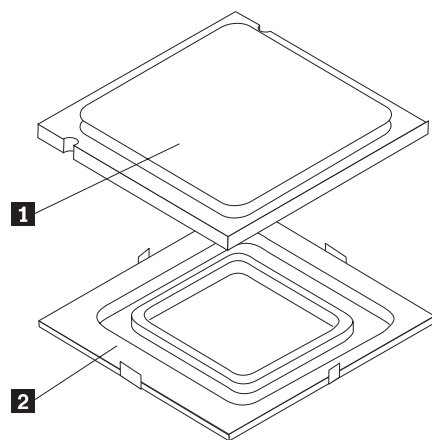


注:

- a. 请记住微处理器上凹槽 **1** 的方向。当在新主板上重新安装微处理器时，这一点非常重要。



- b. 请勿将任何物体掉落于暴露在外的微处理器插座上。插座引脚必须尽可能地保持清洁。
7. 确保微处理器固定器上的拉杆完全打开。
 8. 用手指固定住微处理器，卸下保护新微处理器 **1** 上镀金触点的保护盖片 **2**。

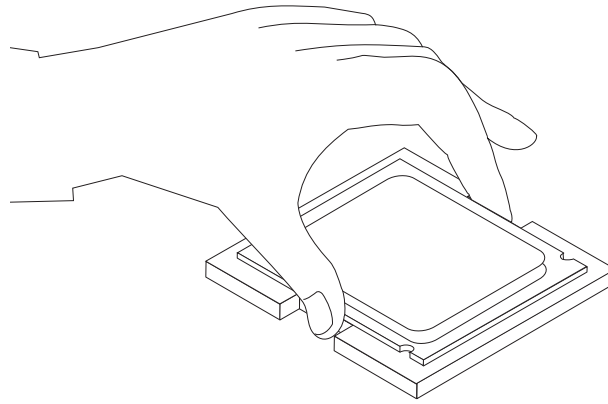


9. 调整微处理器的位置以使微处理器上的凹槽与微处理器插座中的卡口对齐。

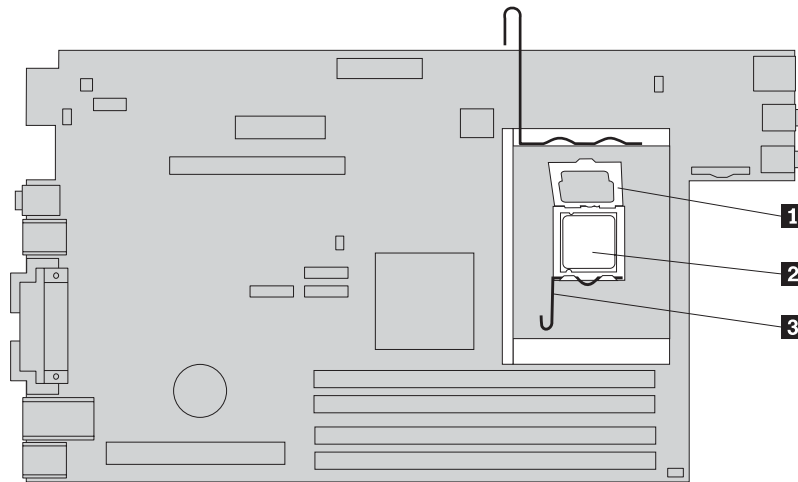
要点

要避免损坏微处理器触点，在将微处理器安装到插座中时，请勿使其倾斜。

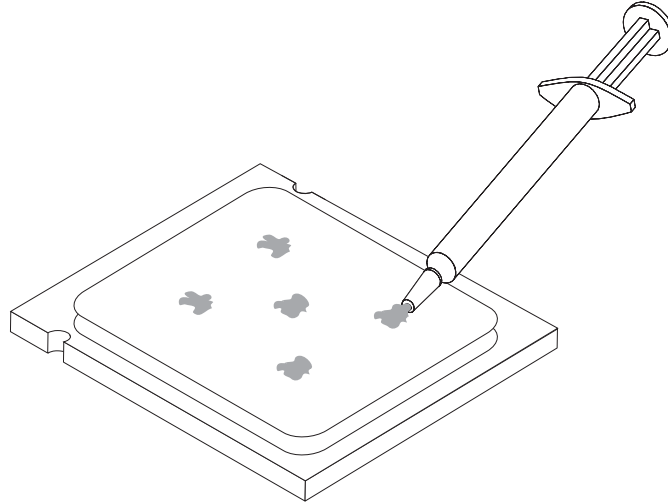
10. 将微处理器笔直向下插入新主板的微处理器插座中。



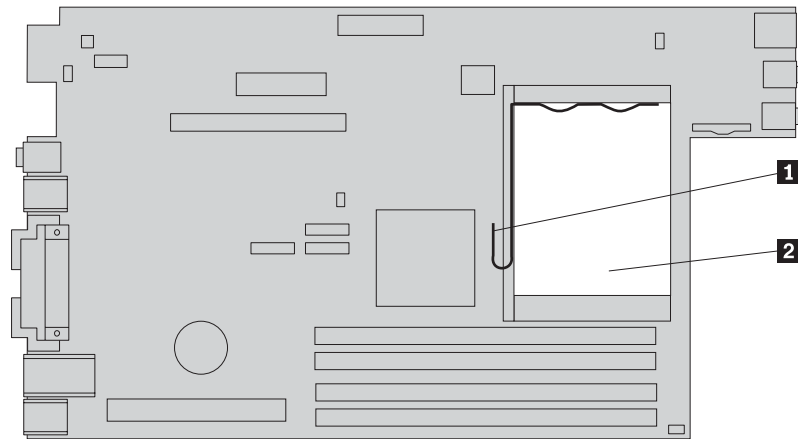
11. 放低微处理器固定器 **1** 并放低拉杆 **3** 以固定固定器。确保拉杆牢固锁定到位。



12. 使用导热油脂注射器在微处理器的顶部滴注 5 滴油脂。每滴油脂应为 0.03 毫升（油脂注射器上的 3 个刻度）。



13. 将新散热器 **2** 放置到位并放低拉杆 **1** 以固定散热器。



14. 转至第 36 页的『完成部件更换』。

更换硬盘驱动器

注意

在阅读计算机随附的《安全和保修指南》或计算机的《硬件维护手册》（HMM）中的『重要安全信息』之前，请勿打开计算机或尝试进行任何维修。要获取《安全和保修指南》或 HMM 的副本，请转至 <http://www.lenovo.com/support>。

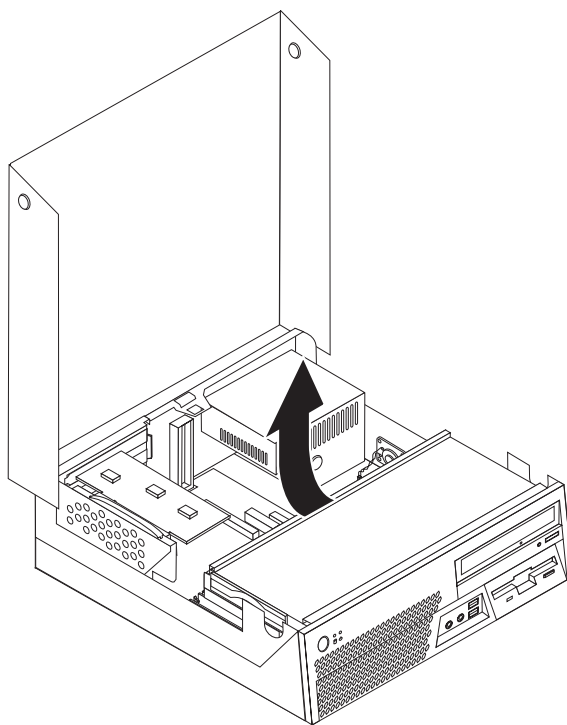
本节提供了更换硬盘驱动器的说明。

要点

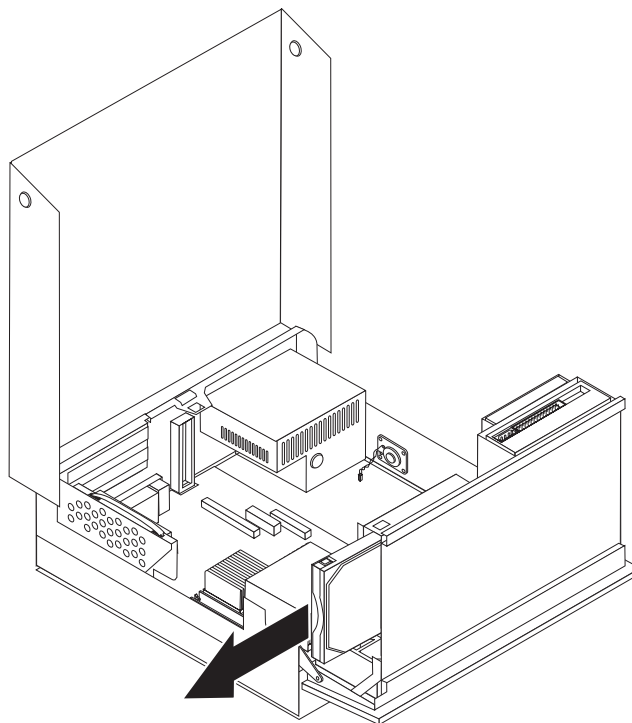
在您收到新硬盘驱动器的同时，也会收到一套 *Product Recovery CD*。这套 *Product Recovery CD* 使您能够将硬盘的内容复原到与计算机最初装运出厂时相同的状态。有关恢复出厂安装软件的更多信息，请参阅《用户指南》中的『恢复软件』。

要更换硬盘驱动器，请执行以下操作：

1. 打开计算机外盖。请参阅第 5 页的『打开外盖』。
2. 向上转动驱动器托架组合件以便能够对硬盘驱动器进行操作。

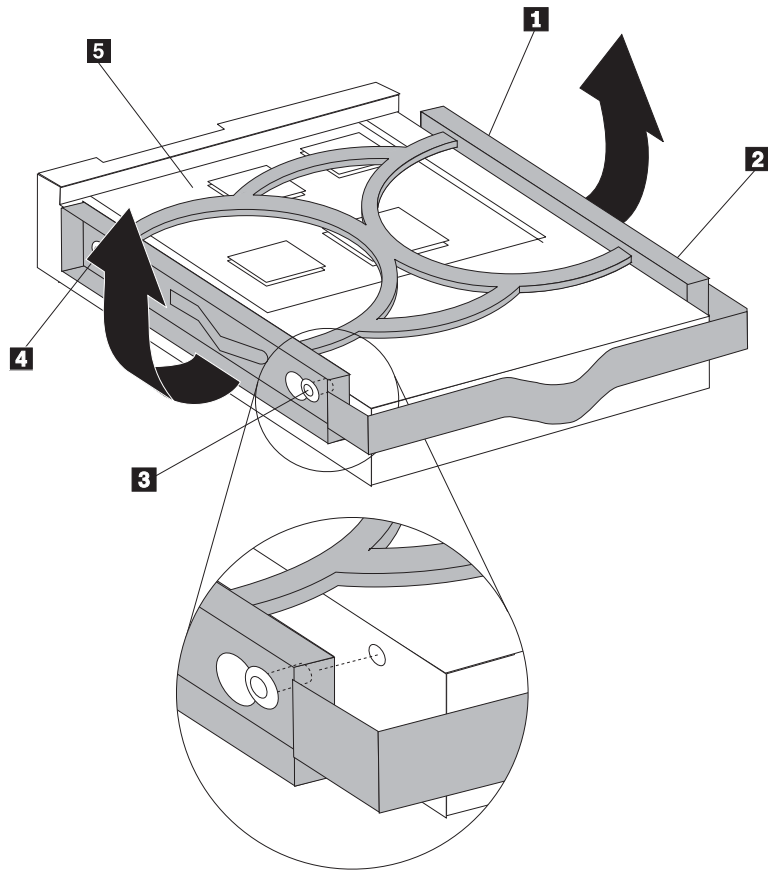


3. 拉动蓝色手柄将发生故障的硬盘驱动器滑出驱动器托架一侧，滑出的距离要足够用来断开信号电缆和电源线与硬盘驱动器后部的连接。
4. 从驱动器托架完全卸下硬盘驱动器。



5. 将蓝色支架弯曲到可使驱动器滑出的状态，从而从支架卸下发生故障的硬盘驱动器。

6. 要将新硬盘驱动器安装到蓝色支架中，弯曲支架并使支架上的锁钉 **1** 到 **4** 与硬盘驱动器中的孔对齐。请勿触摸硬盘驱动器底部的电路板 **5**。



7. 将新硬盘驱动器插入驱动器托架，直到可以将信号电缆和电源线与新硬盘驱动器后部进行连接。
8. 将新硬盘驱动器完全滑入驱动器托架中，直至其锁定到位。
9. 转至第 36 页的『完成部件更换』。

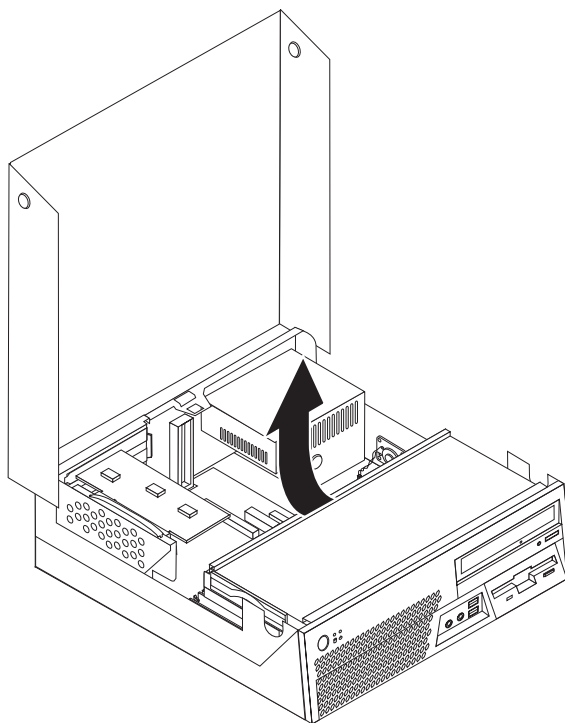
更换软盘驱动器

注意

在阅读计算机随附的《安全和保修指南》或计算机的《硬件维护手册》（HMM）中的『重要安全信息』之前，请勿打开计算机或尝试进行任何维修。要获取《安全和保修指南》或 HMM 的副本，请转至 <http://www.lenovo.com/support>。

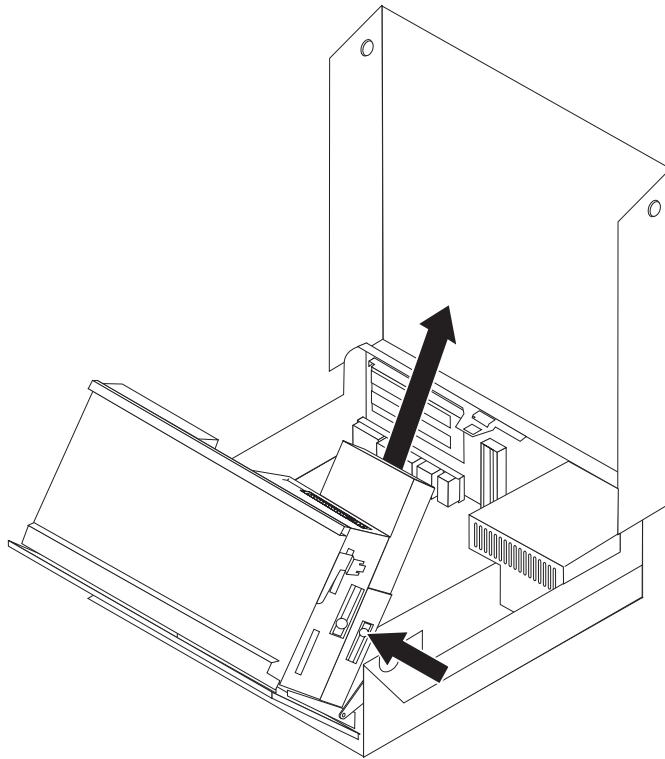
本节提供了更换软盘驱动器的说明。

1. 打开计算机外盖。请参阅第 5 页的『打开外盖』。
2. 向上旋转驱动器托架组合件以便能够对软盘驱动器电缆进行操作。

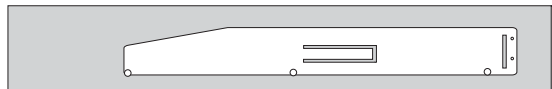


3. 从软盘驱动器后部断开信号电缆和电源线的连接。
4. 通过向内按压驱动器侧面的蓝色固定器来松开软盘驱动器。

5. 将驱动器滑出驱动器托架后部以卸下软盘驱动器。



6. 从发生故障的软盘驱动器卸下固定支架，并将其安装到新软盘驱动器上。



7. 从托架后部将新软盘驱动器安装到托架中，直至其咬合到位。
8. 将信号电缆和电源线连接到新软盘驱动器。
9. 转至第 36 页的『完成部件更换』。

更换光盘驱动器

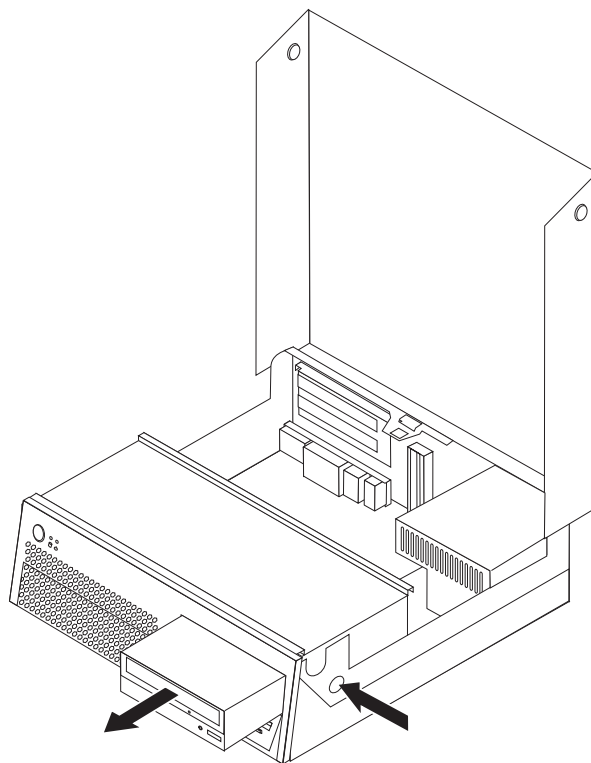
注意

在阅读计算机随附的《安全和保修指南》或计算机的《硬件维护手册》（HMM）中的『重要安全信息』之前，请勿打开计算机或尝试进行任何维修。要获取《安全和保修指南》或 HMM 的副本，请转至 <http://www.lenovo.com/support>。

本节提供了更换光盘驱动器的说明。

1. 打开计算机外盖。请参阅第 5 页的『打开外盖』。
2. 从光盘驱动器后部断开信号电缆和电源线的连接。
3. 通过向内按压机架侧面的蓝色固定器来松开光盘驱动器。

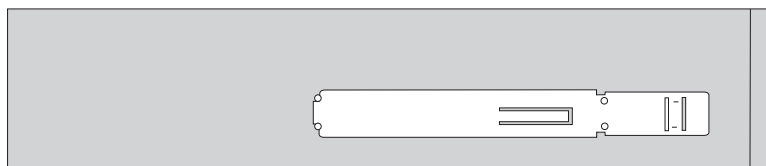
4. 将光盘驱动器滑出驱动器托架前部以将其卸下。



5. 确保要安装的驱动器已正确设置为主设备或从设备。

有关主 / 从跳线的信息，请参阅您的驱动器随附的文档。

6. 从发生故障的光盘驱动器卸下固定支架，然后将其安装到新光盘驱动器上。



7. 将新光盘驱动器安装到托架中，直至其锁定到位。
8. 将信号电缆和电源线连接到新光盘驱动器。
9. 转至第 36 页的『完成部件更换』。

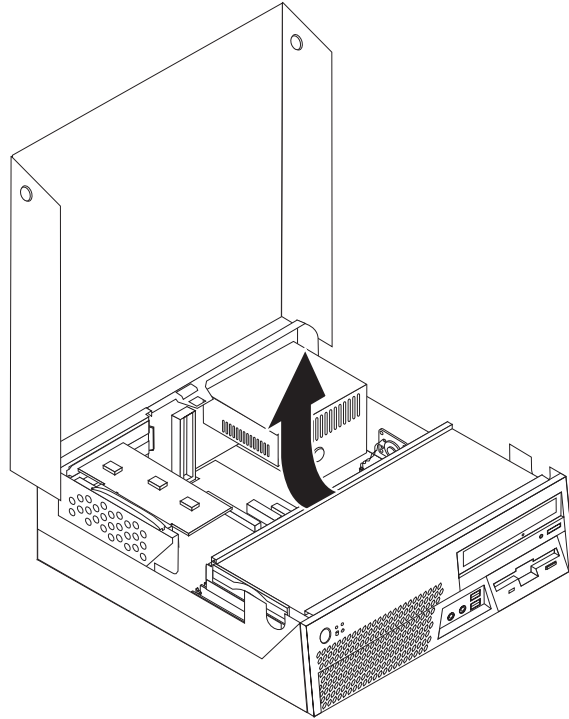
更换内存模块

注意

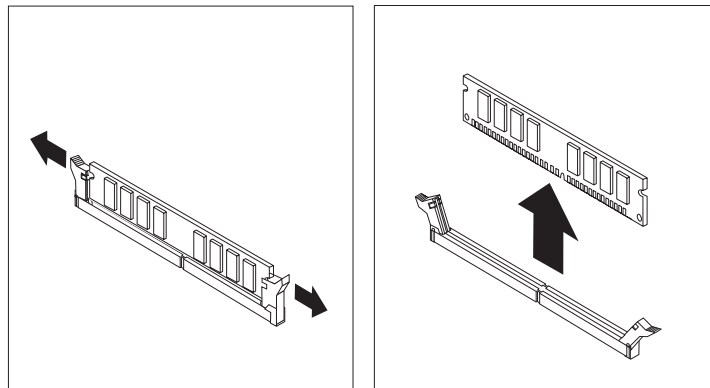
在阅读计算机随附的《安全和保修指南》或计算机的《硬件维护手册》（HMM）中的『重要安全信息』之前，请勿打开计算机或尝试进行任何维修。要获取《安全和保修指南》或 HMM 的副本，请转至 <http://www.lenovo.com/support>。

本节提供了更换内存模块的说明。

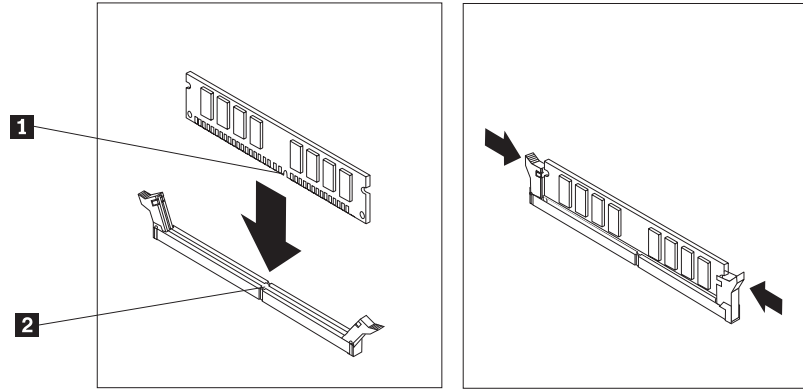
1. 打开计算机外盖。请参阅第 5 页的『打开外盖』。
2. 向上旋转驱动器托架组合件以便能够对主板进行操作。



3. 卸下任何可能妨碍您对内存接口进行操作的部件。
4. 卸下 PCI 转接卡。请参阅第 29 页的『更换 PCI 适配器』。
5. 如图所示，打开固定夹以卸下要更换的内存模块。



- 将替换内存模块放置在内存接口上。确保内存模块上的凹槽 **1** 与主板上的接口楔 **2** 正确对齐。将内存模块笔直向下推入内存接口，直到固定夹合上。



- 转至第 36 页的『完成部件更换』。

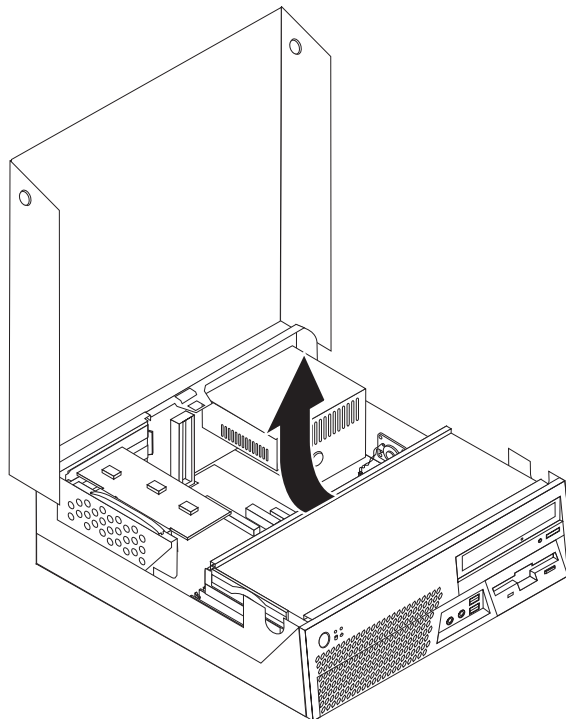
更换 PCI 适配器

注意

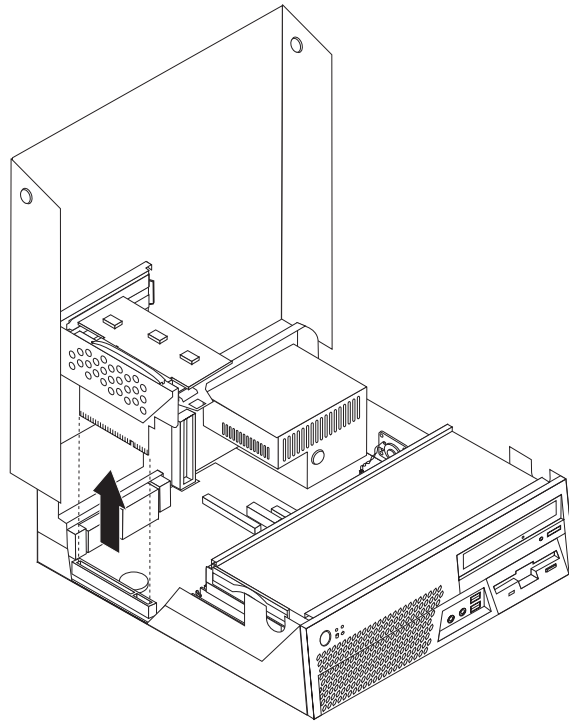
在阅读计算机随附的《安全和保修指南》或计算机的《硬件维护手册》（HMM）中的『重要安全信息』之前，请勿打开计算机或尝试进行任何维修。要获取《安全和保修指南》或 HMM 的副本，请转至 <http://www.lenovo.com/support>。

本节提供了更换 PCI 适配器的说明。

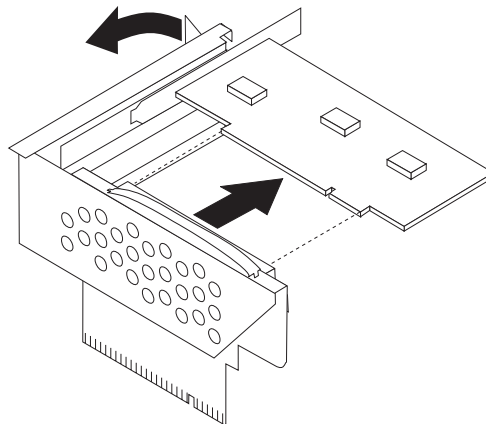
- 打开计算机外盖。请参阅第 5 页的『打开外盖』。
- 向上旋转驱动器托架组合件以便能够对主板进行操作。



3. 向上拉动蓝色手柄以从计算机卸下 PCI 转接卡。

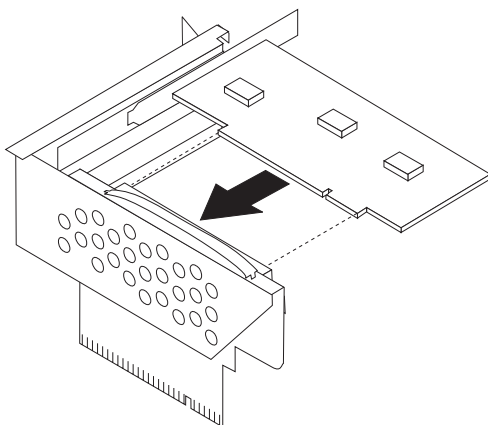


4. 打开适配器滑锁并卸下发生故障的适配器。



5. 将新适配器从其防静电包中取出。

6. 将新适配器安装到 PCI 转接卡的扩展接口中。



7. 合上适配器滑锁以固定适配器。
8. 将 PCI 转接卡重新安装到主板上。
9. 转至第 36 页的『完成部件更换』。

更换内置扬声器

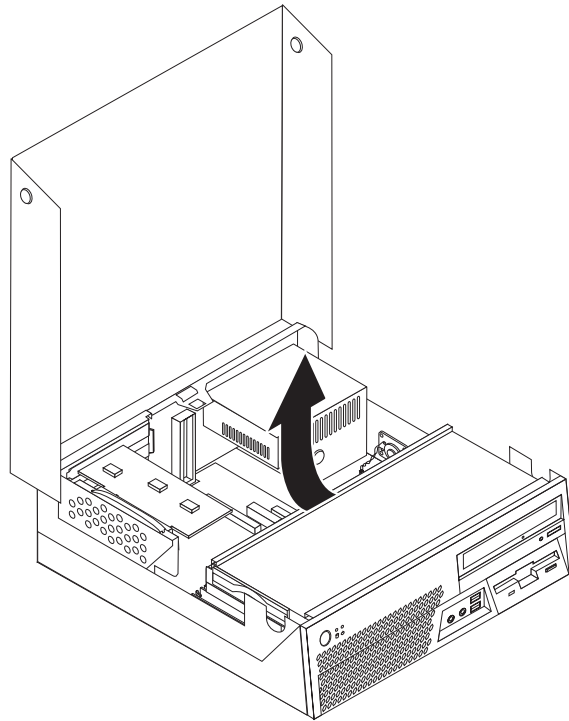
注意

在阅读计算机随附的《安全和保修指南》或计算机的《硬件维护手册》（HMM）中的『重要安全信息』之前，请勿打开计算机或尝试进行任何维修。要获取《安全和保修指南》或 HMM 的副本，请转至 <http://www.lenovo.com/support>。

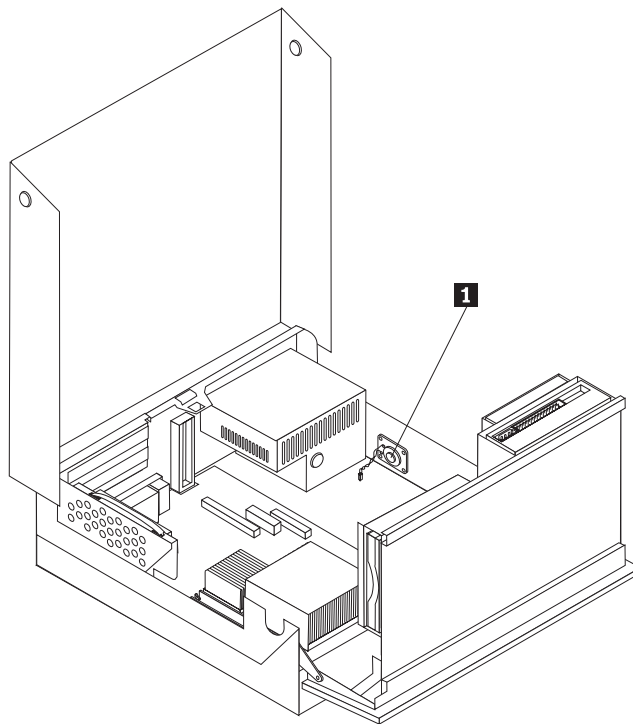
本节提供了更换内置扬声器的说明。

1. 打开计算机外盖。请参阅第 5 页的『打开外盖』。

2. 向上旋转驱动器托架组合件以便能够对内置扬声器接口进行操作。



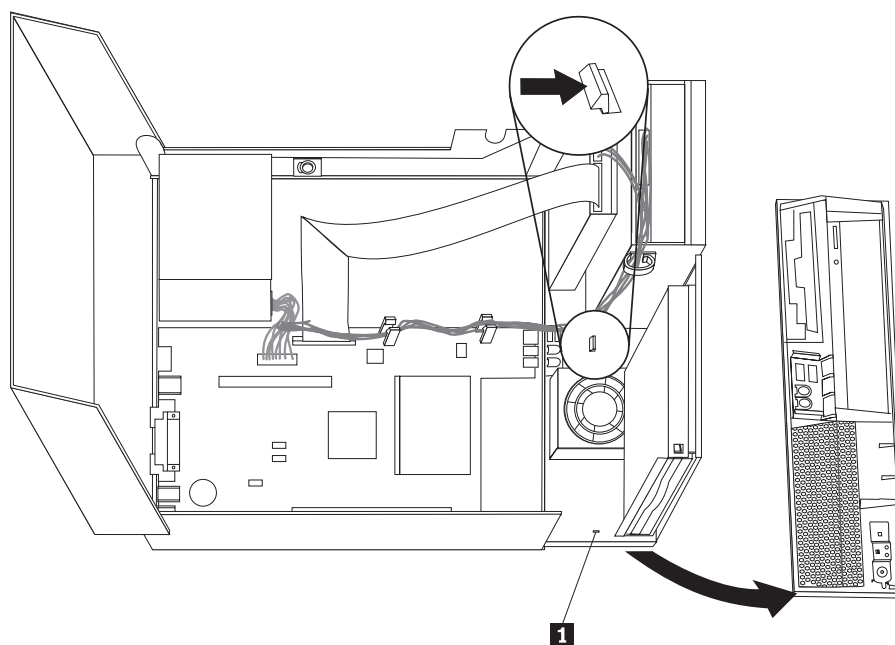
3. 找到主板上的内置扬声器接口。请参阅第 4 页的『找到主板上的部件』。
4. 从主板断开内置扬声器电缆的连接。
5. 向上滑动内置扬声器 **1** 直到它从固定扬声器底部的金属卡口松开。然后向外转动内置扬声器的底部并将其从机架卸下。



6. 将新内置扬声器的底部放入金属卡口中并向内转动内置扬声器的顶部直至其咬合到位。
7. 将内置扬声器电缆连接到主板。请参阅第 4 页的『找到主板上的部件』。
8. 转至第 36 页的『完成部件更换』。

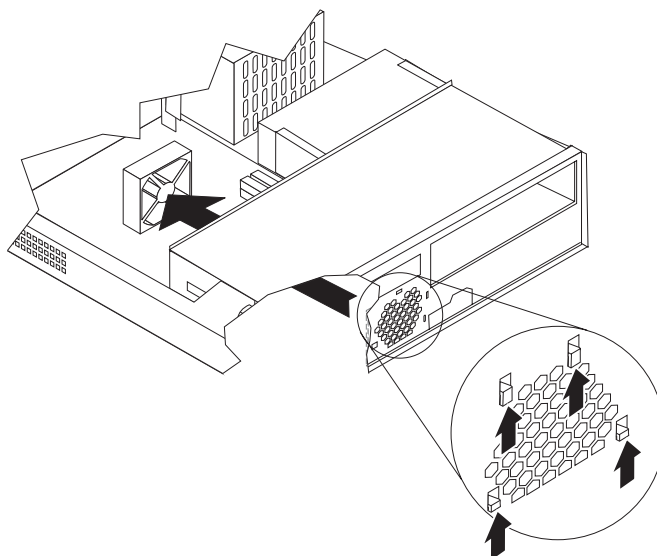
更换风扇组合件

1. 关闭计算机并从电源插座和计算机断开电源线的连接。
2. 打开计算机外盖。请参阅第 5 页的『打开外盖』。
3. 向上旋转驱动器托架组合件以便能够对风扇组合件进行操作。
4. 找到主板上的风扇接口，并断开风扇电缆的连接。请参阅第 4 页的『找到主板上的部件』。
5. 通过松开卡口（如下所示）并将前挡板从底部朝外转动以卸下挡板。
6. 通过松开卡口 **1** 卸下挡板后面的塑料插片。



7. 弯曲塑料风扇罩将其从金属卡口松开，从而将塑料风扇罩从风扇顶部卸下。

8. 如下所示，通过松开卡口卸下风扇组合件。



9. 安装新风扇组合件并将风扇电缆连接到主板。
10. 将塑料风扇罩安装在风扇顶部。
11. 重新安装挡板后的塑料插片。
12. 首先将挡板卡口插入机架顶部，然后使挡板各边和中心都咬合就位以重新安装前挡板。
13. 放低驱动器托架组合件。
14. 转至第 36 页的『完成部件更换』。

更换键盘

注意

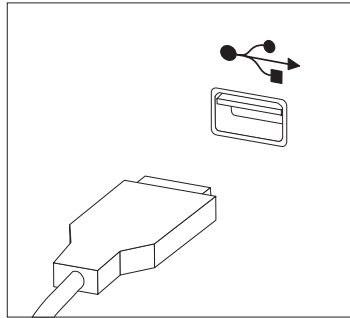
在阅读计算机随附的《安全和保修指南》或计算机的《硬件维护手册》（HMM）中的『重要安全信息』之前，请勿打开计算机或尝试进行任何维修。要获取《安全和保修指南》或 HMM 的副本，请转至 <http://www.lenovo.com/support>。

本节提供了更换键盘的说明。

1. 从驱动器中取出所有介质（软盘、CD 或磁带），关闭操作系统，然后关闭所有连接的设备。
2. 从电源插座中拔出所有电源线。

3. 找到键盘接口。

注： 键盘连接到计算机前部或后部的某个 USB 接口。



4. 从计算机断开发生故障的键盘电缆连接。
5. 将新键盘连接到计算机上相应的接口。
6. 转至第 36 页的『完成部件更换』。

更换鼠标

注意

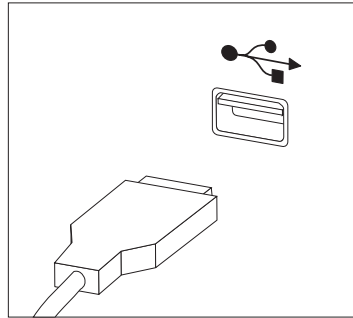
在阅读计算机随附的《安全和保修指南》或计算机的《硬件维护手册》(HMM) 中的『重要安全信息』之前，请勿打开计算机或尝试进行任何维修。要获取《安全和保修指南》或 HMM 的副本，请转至 <http://www.lenovo.com/support>。

本节提供了更换鼠标的说明。

1. 从驱动器中取出所有介质（软盘、CD 或磁带），关闭操作系统，然后关闭所有连接的设备。
2. 从电源插座中拔出所有电源线。

- 找到鼠标接口。

注： 鼠标连接到计算机前部或后部的某个 USB 接口。



- 从计算机断开发生故障的鼠标电缆的连接。
- 将新鼠标连接到计算机上相应的接口。
- 转至『完成部件更换』。

完成部件更换

在对部件进行操作之后，您需要重新安装计算机外盖并重新连接所有电缆，包括电话线和电源线。另外，根据更换的部件，您可能还需要在 Setup Utility 程序中确认更新信息。

- 确保所有组件都已正确地重新装配，并且没有在计算机内部遗留任何工具或松动的螺丝。
- 重新布放所有可能妨碍重新安装外盖的电缆。

注意

放低驱动器托架组合件及合上外盖时，如果电缆未正确布放，电缆可能会损坏。放低驱动器托架组合件及合上外盖时，请确保所有电缆都正确布放并且没有被夹住。

- 放低驱动器托架组合件并合上计算机外盖。
- 根据需要安装任何锁定设备，例如钢缆锁。
- 将外部电缆和电源线重新连接到计算机上。请参阅第 2 页的『找到计算机后部的接口』。
- 如果计算机要放置在垂直位置，请连接底板架。
- 如果要更换主板或微处理器，则必须更新（闪存更新）BIOS，请参阅第 37 页的『从软盘或 CD-ROM 更新（闪存更新）BIOS』。
- 要更新配置，请参阅计算机的《用户指南》中的『使用 Setup Utility』。

注： 在全球大多数地区，Lenovo 要求回收有问题的 CRU。关于回收的信息将随附于 CRU 或将在收到 CRU 的几天后获得该信息。

从软盘或 CD-ROM 更新（闪存更新）BIOS

要点

启动 Setup Utility 程序以查看系统信息。请参阅《用户指南》中的『使用 Setup Utility』。如果主菜单上列出的序列号和机器类型 / 型号与计算机标签上印刷的内容不匹配，则必须更新（闪存更新）BIOS 来更改序列号和机器类型 / 型号。

要从软盘或 CD-ROM 更新（闪存更新）BIOS，请执行以下操作：

1. 将系统程序更新（闪存更新）软盘插入软盘驱动器，或者将系统程序更新（闪存更新）CD-ROM 插入光盘驱动器。可以在万维网 <http://www.lenovo.com/support> 上获得系统程序更新。
2. 开启计算机。如果计算机已经开启，则必须将其关闭然后重新开启。更新开始。
3. 如果提示您选择语言，则按下键盘上与语言对应的数字键，然后按 Enter 键。
4. 当提示更改序列号时，按 Y。
5. 输入计算机的七个字符的序列号，然后按 Enter 键。
6. 当提示更改机器类型 / 型号时，按 Y。
7. 输入计算机的七个字符的机器类型 / 型号，然后按 Enter 键。
8. 按照屏幕上的指示信息进行操作以完成更新。

附录. 声明

Lenovo 可能不在所有国家或地区提供本文中讨论的产品、服务或功能特性。有关您当前所在地区的产品和服务的信息，请向您当地的 Lenovo 代表咨询。任何对 Lenovo 产品、程序或服务的引用并非意在明示或暗示只能使用 Lenovo 的产品、程序或服务。只要不侵犯 Lenovo 的知识产权，任何同等功能的产品、程序或服务，都可以代替 Lenovo 产品、程序或服务。但是，评估和验证任何其他产品、程序或服务的操作，则由用户自行负责。

Lenovo 公司可能已拥有或正在申请与本文档描述的内容有关的各项专利。提供本文档并未授予用户使用这些专利的任何许可。您可以用书面方式将许可查询寄往：

*Lenovo (United States), Inc.
500 Park Offices Drive, Hwy. 54
Research Triangle Park, NC 27709
U.S.A.
Attention: Lenovo Director of Licensing*

LENOVO GROUP LTD. “按现状”提供本出版物，不附有任何种类的（无论是明示还是暗含的）保证，包括但不限于暗含的有关非侵权、适销和适用于某种特定用途的保证。某些管辖区域在某些交易中不允许免除明示或暗含的保证。

本信息中可能包含技术方面不够准确的地方或印刷错误。此处的信息将定期更改；这些更改将编入本出版物的新版本中。Lenovo 可以随时对本出版物中描述的产品和 / 或程序进行改进和 / 或更改，而不另行通知。

本文中描述的产品并非旨在用于移植或其他生命支持的应用，在这些应用中的故障可能导致人身伤害或死亡。本文中包含的信息并不影响或更改 Lenovo 产品规格或保修。本文档中的任何内容都不能作为 Lenovo 或第三方的知识产权下的明示或暗含的许可或保证。本文档中包含的所有信息都是在特定的环境中获得并且作为例证提供。在其他操作环境中获得的结果可能会有所不同。

Lenovo 可以按它认为适当的任何方式使用或分发您所提供的任何信息而无须对您承担任何责任。

本出版物中对非 Lenovo Web 站点的任何引用都只是为了方便起见才提供的，不以任何方式充当对那些 Web 站点的保证。那些 Web 站点中的资料不是 Lenovo 产品资料的一部分，使用那些 Web 站点带来的风险将由您自行承担。

此处包含的任何性能数据都是在受控环境中测得的。因此，在其他操作环境中获得的数据可能会有明显的不同。某些测量可能是在开发级的系统上进行的，因此不保证与一般可用系统上进行的测量结果相同。此外，有些测量是通过推算而估计的。实际结果可能会有差异。本文档的用户应当验证其特定环境的适用数据。

电视输出声明

以下声明适用于具有出厂安装的电视输出功能部件的型号。

该产品包含版权保护技术，该技术受特定美国专利的方法申明以及 Macrovision Corporation 和其他权利所有者所拥有的其他知识产权保护。使用本版权保护技术必须得到 Macrovision Corporation 的授权，而且除非得到 Macrovision Corporation 另外的授权，否则本技术仅限用于家庭和其他有限观看的场合使用。严禁对本产品进行反向设计或反汇编。

商标

以下术语是 Lenovo 在美国和 / 或其他国家或地区的商标：

Lenovo
ThinkCentre

IBM 是 International Business Machines Corporation 在美国和 / 或其他国家或地区的商标。

其他公司、产品或服务名称可能是其他公司的商标或者服务标记。

ThinkCentre

部件号: 41W2920

中国印刷

(1P) P/N: 41W2920

