

## Guida per l'utente

Tipi 8013, 8702, 8706, 8716

Tipi 8970, 8972, 8976, 8980

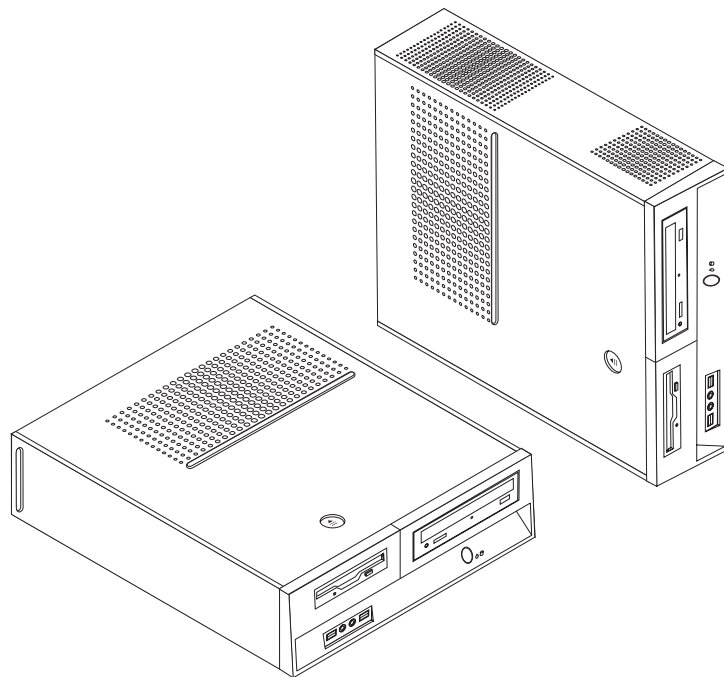
Tipi 8982, 8986, 8992, 8994

Tipi 9266, 9276, 9278, 9282

Tipi 9286, 9288, 9374, 9378

Tipi 9380, 9384, 9628, 9632

Tipi 9647, 9649





**ThinkCentre**

**Guida per l'utente**

**Nota**

Prima di utilizzare questo prodotto e le relative informazioni, consultare la sezione “Informazioni importanti sulla sicurezza” a pagina v e l’Appendice B, “Informazioni particolari”, a pagina 77.

**Seconda Edizione (Novembre 2006)**

**© Copyright Lenovo 2005, 2006.**

**Portions © Copyright International Business Machines Corporation 2005.**

**Tutti i diritti riservati.**

# Indice

## Informazioni importanti sulla sicurezza v

Condizioni che richiedono un intervento immediato	v
Indicazioni di sicurezza generali	vi
Assistenza e aggiornamenti	vi
Prevenzione elettricità statica	vii
Cavi e adattatori di alimentazione	vii
Cavi di estensione e dispositivi correlati	viii
Spine e prese	viii
Periferiche esterne	ix
Batterie	ix
Surriscaldamento e ventilazione del prodotto	ix
Ambiente operativo	x
Informazioni sulla sicurezza elettrica	xi
Batteria al litio	xi
Informazioni sulla sicurezza del modem	xii
Dichiarazione di conformità relativa al laser	xii
Alimentatore	xiii
Sicurezza dei dati	xiii
Pulizia e manutenzione	xiv
Ulteriori informazioni sulla sicurezza	xiv

## Introduzione . . . . . xv

## Capitolo 1. Organizzare l'area di lavoro 1

Organizzazione ottimale	1
Riflessi ed illuminazione	1
Circolazione dell'aria	2
Prese elettriche e lunghezza dei cavi	2

## Capitolo 2. Installazione del computer. . 3

Installazione del piedistallo verticale	3
Collegare il computer	4
Accensione	9
Completamento dell'installazione del software	10
Completamento di attività importanti	10
Aggiornamento del sistema operativo	10
Installazione di altri sistemi operativi	11
Aggiornamento del software antivirus	11
Spegnimento computer	11

## Capitolo 3. Installazione delle opzioni 13

Funzioni	13
Opzioni disponibili	16
Specifiche tecniche	17
Posizioni di funzionamento consentite	18
Strumenti richiesti	18
Come maneggiare i dispositivi sensibili all'elettricità statica	18
Installazione di opzioni esterne	19
Ubicazione dei controlli e connettori nella parte anteriore del computer	19
Ubicazione dei connettori nella parte posteriore del computer	20
Reperimento dei driver di periferica	21

Rimozione del coperchio	22
Posizione dei componenti	23
Accesso ai componenti della scheda madre	24
Identificazione delle parti sulla scheda madre	25
Installazione della memoria	29
Installazione di adattatori PCI	30
Installazione delle unità interne	31
Specifiche dell'unità	32
Installazione di un'unità nel vano 1	33
Installare un'unità dischetto nel vano 3	34
Installazione delle funzioni di sicurezza	35
Cavo di sicurezza integrato	36
Lucchetto	37
Protezione con password	37
Sostituzione della batteria	37
Cancellazione di una password perduta o dimenticata (eliminazione CMOS)	38
Riposizionamento del coperchio e collegamento dei cavi	39

## Capitolo 4. Ripristino del software . . . 41

Creazione e utilizzo del disco di Product Recovery	41
Esecuzione di operazioni di ripristino e di backup	43
Utilizzo di Rescue and Recovery workspace	43
Creazione e utilizzo di un supporto di ripristino	45
Creazione e utilizzo del dischetto di ripristino	46
Ripristino o installazione dei driver di periferica	47
Impostazione di una periferica di ripristino nella sequenza di avvio	48
Soluzioni relative ai problemi di ripristino	48

## Capitolo 5. Utilizzo di Setup Utility . . . 51

Avvio del programma Setup Utility	51
Visualizzazione e modifica delle impostazioni	51
Utilizzo delle password	51
Considerazioni sulla password	52
Password dell'utente	52
Password del responsabile	52
Impostazione, modifica e cancellazione di una password	52
Utilizzo del profilo sicurezza per periferica	53
Selezione di un'unità di avvio	53
Selezione di un'unità di avvio temporanea	53
Modifica della sequenza dell'unità di avvio	54
Impostazioni avanzate	54
Uscita dal programma Setup Utility	54

## Capitolo 6. Aggiornamento dei programmi di sistema . . . . . 55

Utilizzo di programmi di sistema	55
Aggiornamento (flashing) BIOS da un dischetto o da un CD-ROM	55

**Capitolo 7. Risoluzione dei problemi e programmi di diagnostica . . . . . 57**

Risoluzione problemi di base . . . . . 57  
Programmi di diagnostica . . . . . 58  
    PC-Doctor per Windows . . . . . 59  
    PC-Doctor per DOS. . . . . 59  
    PC-Doctor per Windows PE . . . . . 61  
Pulizia del mouse . . . . . 62  
    Mouse ottico . . . . . 62  
    Mouse non ottico . . . . . 62

**Capitolo 8. Richiesta di informazioni, supporto e assistenza . . . . . 65**

Risorse delle informazioni . . . . . 65  
    Cartella Manuali in linea . . . . . 65  
    ThinkVantage Productivity Center . . . . . 65  
    Access Help . . . . . 66  
    sicurezza e garanzia . . . . . 66  
    www.lenovo.com . . . . . 66  
Assistenza e servizio . . . . . 67  
    Utilizzo della documentazione e dei programmi di diagnostica . . . . . 67

Richiesta di assistenza . . . . . 67  
Utilizzo di altri servizi. . . . . 68  
Acquisto di altri servizi . . . . . 68

**Appendice A. Comandi manuali del modem . . . . . 69**

Comandi AT . . . . . 69  
Comandi AT estesi . . . . . 71  
Comandi MNP/V.42/V.42bis/V.44. . . . . 73  
Comandi Fax Classe 1. . . . . 74  
Comandi Fax Classe 2. . . . . 74  
Comandi voce . . . . . 75

**Appendice B. Informazioni particolari 77**

Informazioni particolari sull'uscita TV . . . . . 78  
Marchi . . . . . 78

**Indice analitico . . . . . 79**

---

## Informazioni importanti sulla sicurezza

### Nota

Leggere prima le informazioni importanti sulla sicurezza.

Queste informazioni consentono di utilizzare correttamente il computer desktop o notebook. Seguire e conservare tutte le informazioni fornite con il computer. Le informazioni contenute in questo documento non modificano i termini dell'accordo di acquisto o della dichiarazione di garanzia limitata della Lenovo™. Per ulteriori informazioni, consultare le informazioni di sicurezza e garanzia fornite con il computer.

La sicurezza del cliente è molto importante. I prodotti IBM sono sviluppati per essere sicuri ed efficienti. Tuttavia, i personal computer sono dei dispositivi elettronici. Alimentatori, alimentatori e altri dispositivi possono creare potenziali rischi per la sicurezza che potrebbero provocare danni fisici o danno alla proprietà, in modo particolare se utilizzati impropriamente. Per ridurre tali rischi, seguire le istruzioni fornite con il prodotto e leggere attentamente tutte le avvertenze presenti sul prodotto e nelle istruzioni sul funzionamento. Osservando quanto esposto nelle informazioni contenute in questo manuale e in quelle fornite con il prodotto, è possibile proteggersi da eventuali rischi e creare un ambiente di lavoro più sicuro.

**Nota:** queste informazioni contengono riferimenti alle batterie e agli adattatori di alimentazione. Oltre ai notebook, alcuni prodotti (come altoparlanti e video) vengono forniti con adattatori di alimentazione esterni. Le presenti informazioni sono applicabili a tali prodotti. Inoltre, i computer contengono una batteria interna delle dimensioni di una moneta che fornisce energia per l'orologio del sistema anche quando il computer è scollegato, quindi le informazioni sulla sicurezza della batteria sono applicabili a tutti i computer.

---

## Condizioni che richiedono un intervento immediato

**I prodotti possono essere danneggiati a causa di negligenza o di un utilizzo non adeguato. Alcuni danni impediscono l'utilizzo del prodotto e richiedono l'intervento di un rivenditore autorizzato.**

**Prestare particolare attenzione al prodotto al momento dell'accensione. Raramente, è possibile che il computer produca un odore o una nube di fumo o delle scintille. Oppure è possibile che si sentano rumori provenire dal computer. Queste condizioni potrebbero indicare che un componente elettronico interno al computer è in stato di malfunzionamento. Oppure può indicare un potenziale problema di sicurezza. Tuttavia, non correte rischi cercando di fare una diagnosi voi stessi. Contattate il Supporto tecnico per ulteriori informazioni. Per un elenco dei numeri di telefono dei centri di servizio e supporto, fare riferimento alle informazioni di garanzia e sicurezza fornite con il computer.**

**Verificare frequentemente che il computer e i relativi componenti non presentino segni di usura, danni e conseguenti segni di pericolo. In caso di dubbi sulle condizioni di un componente del computer, non utilizzare il prodotto. Rivolgersi al Centro supporto clienti o all'azienda produttrice per informazioni relative alla verifica del funzionamento del prodotto ed all'eventuale riparazione.**

Nell'eventualità venga riscontrata una delle seguenti condizioni o se si dubita della sicurezza del prodotto, interromperne l'utilizzo e scollegarlo dalla fonte di alimentazione e dalle linee di telecomunicazione, fino a quando non si sia riusciti a contattare il Centro di assistenza clienti per ulteriori indicazioni. Per ulteriori informazioni consultare Capitolo 8, "Richiesta di informazioni, supporto e assistenza", a pagina 65.

- Cavi di alimentazione, prese elettriche, adattatori di alimentazione, cavi di estensione, dispositivi di protezione o alimentatori danneggiati o rotti.
- Segni di surriscaldamento, fumo, scintille o fuoco.
- Danni alla batteria (ad esempio, ammaccature, pieghe o fessure), fuoriuscita di eventuali materiali o sostanze estranee sui morsetti della batteria.
- Emissione di rumori o forti odori derivanti dal prodotto.
- Segni di liquido versato o di un oggetto caduto sul computer, sul cavo di alimentazione o sull'adattatore di alimentazione.
- Il computer stesso, il cavo di alimentazione, l'adattatore di alimentazione sono stati esposti all'acqua.
- Caduta o danneggiamento del computer.
- Il prodotto non funziona correttamente seguendo le relative istruzioni.

**Nota:** se queste condizioni si verificano con un prodotto (come ad esempio un cavo di estensione) non fabbricato per o dalla Lenovo, interrompere immediatamente l'utilizzo di tale prodotto fino a quando non si ha la possibilità di contattare l'azienda produttrice per ulteriori istruzioni o fino a quando non è possibile sostituire tale prodotto.

---

## Indicazioni di sicurezza generali

E' necessario osservare sempre le seguenti precauzioni per ridurre i rischi di pericolo e di danni alla proprietà.

### Assistenza e aggiornamenti

Non tentare di provvedere personalmente alla manutenzione di un prodotto, a meno che non indicato direttamente dal Supporto tecnico o dalla documentazione inclusa. Rivolgersi solo a personale di assistenza autorizzato a riparare lo specifico prodotto.

**Nota:** alcune parti possono essere aggiornate o sostituite dall'utente. Gli aggiornamenti sono di solito denominati come opzioni. Le parti di ricambio approvate per l'installazione da parte dell'utente vengono indicate come CRU (Customer Replaceable Unit). Lenovo fornisce la documentazione con le istruzioni nel caso in cui gli utenti possano procedere all'installazione delle opzioni o alla sostituzione di CRU. È necessario seguire attentamente tutte le istruzioni quando si esegue l'installazione o la sostituzione delle parti. Se lo stato di un indicatore di alimentazione è disattivato ciò non significa necessariamente che i livelli di tensione all'interno di un prodotto corrispondano a zero. Prima di rimuovere i pannelli di copertura di un prodotto dotato di un cavo di alimentazione CA, verificare sempre che la corrente sia disattivata e che il prodotto sia scollegato da qualsiasi fonte di alimentazione. Per qualsiasi domanda, contattare il Supporto tecnico.

Sebbene non siano presenti parti rimovibili nel computer dopo che il cavo di alimentazione è stato scollegato, le seguenti avvertenze sono necessarie per la propria sicurezza.



#### Pericolo



**Parti rimovibili pericolose. Tenere lontane dita e altre parti del corpo.**

#### Attenzione



**Prima di sostituire un componente CRU, spegnere il computer e attendere da tre a cinque minuti per consentire il raffreddamento del computer prima di aprire il coperchio.**

## Prevenzione elettricità statica

L'elettricità statica, sebbene innocua per gli esseri umani, può danneggiare seriamente i componenti e le opzioni del computer. La gestione impropria di parti sensibili all'elettricità statica può causare danni alla parte. Quando si toglie l'imballaggio da un'opzione o CRU, non aprire il pacchetto antistatico contenente la parte finché le istruzioni non indicano di eseguirne l'installazione.

Quando si maneggiano opzioni o CRU oppure si eseguono lavori all'interno del computer, adottare le seguenti precauzioni al fine di evitare danni dovuti all'elettricità statica:

- Limitare i movimenti. Il movimento può provocare l'accumulo di elettricità statica.
- Maneggiare sempre i componenti con molta cura. Maneggiare gli adattatori, i moduli di memoria e altre schede di circuito dai bordi. Non toccare mai circuiti esposti.
- Evitare che altre persone tocchino i componenti.
- Quando si installa un'opzione o CRU sensibile all'elettricità statica, toccare il pacchetto antistatico che contiene la parte con un coperchio di metallo dell'alloggiamento di espansione o altra superficie metallica non verniciata del computer per almeno due secondi. In questo modo la quantità di elettricità statica presente nell'involucro e nel proprio corpo viene ridotta.
- Se possibile, estrarre la parte sensibile all'elettricità statica dall'involucro e installarla senza poggiarla su altre superfici. Quando ciò non è possibile, poggiare l'involucro antistatico su una superficie liscia e piana, quindi poggiare la parte su di esso.
- Non poggiare l'unità sul coperchio del computer o su altre superfici metalliche.

## Cavi e adattatori di alimentazione

Utilizzare solo cavi e adattatori forniti dal produttore.

I cavi di alimentazione dovranno essere approvati a norma di sicurezza. Per la Germania, devono essere H05VV-F, 3G, 0,75 mm<sup>2</sup> o superiore. Per tutti gli altri paesi, i tipi appropriati devono essere utilizzati di conseguenza.

Non avvolgere mai un cavo di alimentazione attorno ad un adattatore di alimentazione o altri oggetti. In questo modo il cavo può essere sottoposto ad una sollecitazione che lo può danneggiare. Ciò potrebbe causare un rischio per la sicurezza.

Posizionare sempre i cavi di alimentazione in modo da non intralciare il passaggio o rischiare di comprimerli.

Proteggere il cavo di alimentazione e gli adattatori di alimentazione dai liquidi. Ad esempio, non lasciare un cavo o un adattatore di alimentazione in prossimità di lavandini, vasche da bagno, gabinetti o su pavimenti che vengono lavati con detergenti liquidi. I liquidi possono causare un corto circuito, soprattutto se il cavo di alimentazione o l'adattatore di alimentazione non sono stati utilizzati nella maniera corretta. I liquidi possono anche causare la graduale corrosione delle estremità del cavo di alimentazione e/o del connettore su un adattatore di alimentazione, il che potrebbe portare ad un surriscaldamento.

Collegare sempre i cavi di alimentazione e i cavi di segnale nell'ordine appropriato, quindi verificare che tutti i connettori dei cavi di alimentazione siano collegati completamente e in modo sicuro nelle relative prese.

Non utilizzare adattatori di alimentazione che presentano corrosione sui pin di input CA o segni di surriscaldamento (ad esempio, plastica deformata) all'input CA o in qualsiasi altro punto dell'adattatore.

Non utilizzare cavi danneggiati o i cui contatti elettrici sugli estremi presentano dei segni di corrosione o di surriscaldamento.

## **Cavi di estensione e dispositivi correlati**

Verificare che i cavi telefonici, i dispositivi di protezione, gli alimentatori e i nastri di alimentazione utilizzati siano in grado di gestire i requisiti elettrici del prodotto. Non sovraccaricare questi dispositivi. Se si utilizzano i nastri dell'alimentazione, il carico non deve superare il potenziamento di immissione dei nastri dell'alimentazione. Per ulteriori informazioni sui requisiti e i carichi di alimentazione e sulla potenza di input, consultare il personale tecnico specializzato.

## **Spine e prese**

Se la presa elettrica che si intende utilizzare per l'apparecchiatura sembra danneggiata o corrosa, non utilizzarla fino a quando non viene sostituita da un elettricista specializzato.

Non piegare o modificare in alcun modo la spina. Se la spina è danneggiata, rivolgersi all'azienda produttrice per ottenerne la sostituzione.

Non condividere una presa elettrica con altri dispositivi domestici o commerciali che assorbono grandi quantità di elettricità; altrimenti un'instabilità nella tensione potrebbe causare danni al computer, ai dati o alle unità collegate.

Alcuni prodotti dispongono di una spina a tre prolunghe. Questa spina può essere collegata solo ad una presa elettrica dotata di messa a terra di sicurezza. Si tratta di una funzione di sicurezza. Non tentare di inserire questa spina in una presa

elettrica non dotata di messa a terra di sicurezza. Se non si riesce ad inserire la spina nella presa elettrica, richiedere ad un elettricista un adattatore per la presa elettrica o la sostituzione di quest'ultima con una presa con la quale è possibile utilizzare questa funzione di sicurezza. Non sovraccaricare le prese elettriche. Il carico generale del sistema non deve superare l'80 per cento del potenziamento del circuito derivato. Per ulteriori informazioni sui carichi di alimentazione e sulla potenza dei circuiti di sezione, consultare il personale tecnico specializzato.

Verificare che la presa elettrica utilizzata sia collegata correttamente, sia facilmente accessibile e collocata vicino all'apparecchiatura. Non sottoporre ad eccessiva tensione i cavi.

Accertarsi che la presa elettrica fornisca la tensione corretta per il prodotto che si sta installando.

Collegare e scollegare con cautela l'apparecchiatura dalla presa elettrica.

## **Periferiche esterne**

Non collegare o scollegare eventuali cavi di periferiche esterne diversi dai cavi 1394 e USB mentre il computer è acceso; altrimenti, questo potrebbe essere danneggiato. Per evitare possibili danni alle periferiche collegate, attendere almeno cinque secondi dopo che il computer è stato spento per scollegare periferiche esterne.

## **Batterie**

Tutti i personal computer prodotti dalla Lenovo contengono una piccola batteria non ricaricabile per alimentare l'orologio del sistema. Inoltre, molti prodotti mobili, quali i notebook, utilizzano batterie ricaricabili per alimentare il sistema quando non è possibile collegarlo ad un'alimentazione elettrica. Le batterie fornite dalla Lenovo sono state collaudate per verificarne la compatibilità, quindi è necessario sostituirle solo con parti approvate.

Non aprire o riparare la batteria. Evitare di lasciar cadere, smontare o bruciare le batterie oppure avvicinare le linguette metalliche. Non esporre la batteria a sostanze liquide. Ricaricare la batteria seguendo le istruzioni che si trovano nella documentazione del prodotto.

Una errata manutenzione della batteria può causarne il surriscaldamento, che a sua volta comporta la "fuoriuscita" di gas o liquido infiammabile dalla batteria. Se la batteria è danneggiata oppure si verifica la perdita di qualsiasi sostanza dalla batteria, richiederne la sostituzione.

Le batterie possono deteriorarsi se non vengono utilizzate per lunghi periodi di tempo. Per alcune batterie (in particolare quelle al Litio), il non utilizzo potrebbe aumentare i rischi di corto circuito della batteria stessa che potrebbe diminuire la durata della batteria e creare situazioni di pericolo per l'utente. Evitare di lasciare le batterie ricaricabili al litio completamente scariche.

## **Surriscaldamento e ventilazione del prodotto**

Quando sono accesi o durante il caricamento della batteria, i computer generano calore. I notebook possono generare molto calore a causa della loro dimensione compatta. Attenersi alle precauzioni fondamentali di seguito riportate:

- Non lasciare la base del notebook a contatto con le gambe o con qualsiasi altra parte del corpo per un lungo periodo quando il computer è acceso o si sta

ricaricando la batteria. Il computer emette calore durante il normale funzionamento. Il contatto prolungato con il corpo potrebbe causare scottature alla pelle o comunque disagio.

- Non posizionare l'elaboratore o caricare la batteria nei pressi di materiali o infiammabili o fonti di calore.
- Per garantire un funzionamento corretto e sicuro, con il prodotto vengono forniti alloggiamenti di ventilazione, ventole e/o dissipatori di calore. Queste funzioni possono essere bloccate inavvertitamente posizionando il computer sul letto, sul divano, sul tappeto o su superfici flessibili. Non bloccare mai, occludere o disabilitare tali funzioni.

È necessario controllare l'accumulo di polvere sul desktop almeno una volta ogni tre mesi. Prima di effettuare qualsiasi controllo, spegnere il computer e scollegare il cavo di alimentazione della presa elettrica; quindi rimuovere qualsiasi accumulo di polvere dai fori di ventilazione e della mascherina. Se si nota un accumulo di polvere all'esterno del computer, controllare e rimuovere la polvere al suo interno includendo le alette di aspirazione del dissipatore di calore, l'alimentatore dei fori di ventilazione e le ventole. Spegnere sempre l'elaboratore e scollegarlo dalla corrente prima di aprirlo. Se possibile, evitare di operare sul computer vicino ad aree a traffico intenso. Se è necessario lavorare in un'area trafficata o vicino ad essa, allora controllare e, se necessario, pulire l'elaboratore più frequentemente.

Per la propria sicurezza e per mantenere le prestazioni del computer ad un livello ottimale, seguire sempre queste precauzioni di base:

- Tenere sempre chiuso l'elaboratore quando è collegato alla rete elettrica.
- Controllare regolarmente la parte esterna per evitare l'accumulo di polvere.
- Eliminare la polvere dalle ventole e dai fori nelle mascherine. Effettuare controlli più frequenti, se si lavora in ambienti polverosi o in aree a traffico intenso.
- Non restringere o ostruire alcuna apertura per la ventilazione.
- Non posizionare e non lavorare con il computer all'interno di mobili chiusi, in quanto si potrebbero verificare problemi di surriscaldamento.
- Le temperature del flusso d'aria nell'elaboratore non dovrebbero superare i 35° C (95° F).
- Non utilizzare dispositivi di filtraggio aria diversi dal desktop.

## Ambiente operativo

L'ambiente ottimale in cui utilizzare il computer corrisponde a 10°C-35°C (50°F-95°F) con un intervallo di umidità tra il 35% e l'80%. Se il computer viene tenuto o trasportato a temperature inferiori a 10°C (50°F), prima di utilizzarlo, fare in modo che questo raggiunga lentamente una temperatura operativa ottimale di 10°C-35°C (50°F-95°F). In estreme condizioni, tale processo potrebbe necessitare di due ore per la sua esecuzione. Il mancato raggiungimento di una temperatura operativa ottimale prima dell'uso, potrebbe causare danni irreparabili al computer.

Se possibile, posizionare il computer in un'area asciutta e ben ventilata senza che vi sia un'esposizione diretta alla luce del sole.

Tenere dispositivi elettrici quali ventilatore elettrico, radio, potenti altoparlanti, condizionatore e forno a microonde distanti dal computer in quanto i forti campi magnetici generati da tali dispositivi possono danneggiare il video ed i dati contenuti sull'unità disco fisso.

Non porre alcuna bevanda sopra o accanto al computer o ad altre periferiche collegate. Se viene versato del liquido sopra o nel computer oppure su una periferica collegata, potrebbe verificarsi un corto circuito o un altro malfunzionamento.

Non consumare i pasti o fumare sopra la tastiera. Particelle di sostanze cadute nella tastiera possono causare dei danni.

---

## Informazioni sulla sicurezza elettrica

### Pericolo

**La corrente elettrica proveniente dai cavi di alimentazione, del telefono e di comunicazione può essere pericolosa.**

Per evitare il pericolo di scosse elettriche:

- Per evitare il pericolo di scosse elettriche, non utilizzare il computer durante un temporale.
- Durante i temporali, non collegare o scollegare cavi, non effettuare l'installazione, la manutenzione o la riconfigurazione di questo prodotto.
- Collegare tutti i cavi di alimentazione ad una presa elettrica collegata correttamente e con presa di terra.
- Collegare alle prese elettriche appropriate tutte le apparecchiature che verranno utilizzate per questo prodotto.
- Quando possibile, utilizzare una sola mano per collegare o scollegare i cavi di segnale.
- Non accendere assolutamente apparecchiature in presenza di incendi, perdite d'acqua o danno strutturale.
- Scollegare i cavi di alimentazione, i sistemi di telecomunicazione, le reti e il modem prima di aprire i coperchi del dispositivo, salvo istruzioni contrarie relative alle procedure di installazione e configurazione.
- Collegare e scollegare i cavi come di seguito indicato quando si installano, si trasportano o si aprono i coperchi di questo prodotto e delle unità ad esso collegate.

#### Per collegare:

1. Spegnerne tutte le unità.
2. Collegare tutti i cavi ai dispositivi.
3. Collegare i cavi di segnale ai rispettivi connettori.
4. Inserire i cavi di alimentazione nelle prese elettriche.
5. Accendere l'unità (ON).

#### Per scollegare:

1. Spegnerne tutte le unità.
2. Rimuovere i cavi di alimentazione dalle prese elettriche.
3. Rimuovere i cavi di segnale dai connettori.
4. Rimuovere tutti i cavi dalle unità.

---

## Batteria al litio

### Attenzione

**Pericolo di esplosione se la batteria al litio non è sostituita correttamente.**

Quando si sostituisce la batteria al litio a forma di moneta, utilizzare solo quelle dello stesso tipo o di tipo equivalente, raccomandato dal costruttore. La batteria contiene litio e può esplodere se usata, maneggiata o smaltita in modo non corretto.

**Non:**

- Gettare o immergere la batteria nell'acqua
- Riscaldarla a una temperatura superiore ai 100°C
- Smontarla, ricaricarla o tentare di ripararla

Le batterie usate vanno smaltite in accordo alla normativa in vigore (DPR 915/82 e successive disposizioni e disposizioni locali).

La seguente dichiarazione riguarda gli utenti dello stato della California, U.S.A.

Materiale di perclorato: potrebbe essere necessaria una gestione specifica. Vedere [www.dtsc.ca.gov/hazardouswaste/perchlorate](http://www.dtsc.ca.gov/hazardouswaste/perchlorate).

---

## Informazioni sulla sicurezza del modem

**Attenzione**

**Per evitare il rischio di incendio, utilizzare solamente un cavo di linea di comunicazione No. 26 AWG o più grande.**

Per ridurre il rischio di incendio, scosse elettriche o lesioni durante l'utilizzo dell'apparecchiatura telefonica, attenersi sempre alle precauzioni relative alla sicurezza:

- Non installare un collegamento telefonico durante un temporale.
- Non installare connettori telefonici in ambienti umidi, a meno che si utilizzi un connettore specificamente progettato per questi ambienti.
- Non toccare cavi telefonici non isolati o terminali finché l'interfaccia di rete non viene scollegata dalla linea telefonica.
- Effettuare con cautela le operazioni di installazione o modifica delle linee telefoniche.
- Durante un temporale non utilizzare il telefono (se diverso dal tipo cordless). In casi rari potrebbe verificarsi il rischio di scosse elettriche a causa dei lampi.
- Non utilizzare il telefono per comunicare il verificarsi di una perdita di gas in prossimità della perdita in questione.

---

## Dichiarazione di conformità relativa al laser

Alcuni modelli di personal computer vengono forniti con un'unità CD o DVD. Le unità CD e DVD sono vendute anche separatamente come opzioni. Tali unità sono prodotti laser. L'unità CD-ROM è certificata negli U.S.A. in conformità ai requisiti del Department of Health and Human Services 21 Code of Federal Regulations (DHHS 21 CFR) Subchapter J per i prodotti laser di Class 1. Negli altri Paesi queste unità sono certificate in conformità ai requisiti della International Electrotechnical Commission (IEC) 60825-1 e CENELEC EN 60 825-1 per i prodotti laser di Classe 1.

Quando un'unità CD o DVD viene installata, tenere presente quanto riportato di seguito.

#### Attenzione

L'utilizzo di controlli, regolazioni o l'esecuzione di procedure non descritte nel presente manuale possono provocare l'esposizione a radiazioni pericolose.

**Non rimuovere i coperchi delle unità.** L'apertura di un'unità CD o DVD può determinare l'esposizione a radiazioni laser pericolose. All'interno di tali unità non vi sono parti su cui effettuare assistenza tecnica.

Alcune unità CD e DVD contengono un diodo laser integrato di Classe 3A o Classe 3B. Tenere presente quanto riportato di seguito.

#### Pericolo

Aperto l'unità vengono emesse radiazioni laser. Non fissare il fascio, non guardarlo direttamente con strumenti ottici ed evitare l'esposizione al fascio.

---

## Alimentatore

Non rimuovere mai il coperchio di un alimentatore o qualsiasi componente dotato della seguente etichetta allegata.



I livelli di energia, di tensione e corrente sono presenti all'interno dei componenti dotati di questa etichetta allegata. All'interno di tali componenti non vi sono parti su cui effettuare l'assistenza tecnica. Se si sospetta di un problema relativo ad uno di questi componenti, contattare l'assistenza tecnica.

---

## Sicurezza dei dati

Non eliminare file sconosciuti o cambiare il nome a file o directory che non sono state create personalmente; altrimenti, il software del computer potrebbe non funzionare.

Tenere presente che l'accesso alle risorse di rete può esporre il computer a virus, hacker, spyware e altre attività dolose che potrebbero danneggiare il computer, il software o i dati. È propria responsabilità garantire che si dispone della protezione adeguata come firewall, software antivirus e software anti-spyware e tenere aggiornato tale software.

---

## **Pulizia e manutenzione**

Tenere puliti il computer e l'area di lavoro. Spegnerne il computer e quindi scollegare il cavo di alimentazione prima di pulire il computer. Per pulire il computer, non spruzzare alcun detergente liquido direttamente su di esso o utilizzare qualsiasi detergente contenente materiale infiammabile. Spruzzare il detergente su un panno morbido e quindi passarlo sulla superficie del computer.

---

## **Ulteriori informazioni sulla sicurezza**

Le buste di plastica possono risultare pericolose. Tenerle lontano dalla portata dei bambini per evitare pericolo di soffocamento.



---

## Introduzione

Questa *Guida Utente* contiene le seguenti informazioni:

- Capitolo 1, "Organizzare l'area di lavoro", a pagina 1 fornisce informazioni sull'installazione del computer in termini di comodità e di impatto delle fonti luminose, di circolazione dell'aria e di prese elettriche.
- Capitolo 2, "Installazione del computer", a pagina 3 fornisce informazioni sull'installazione del computer e del sistema operativo.
- Capitolo 3, "Installazione delle opzioni", a pagina 13 fornisce informazioni sulle caratteristiche disponibili per il computer.
- Capitolo 4, "Ripristino del software", a pagina 41 fornisce informazioni su come utilizzare il programma ThinkVantage® Ripristino e recupero™ per creare dischi di recupero prodotto, di backup dei dati, di software di recupero, e per ripristinare interi contenuti del disco fisso ad uno stato precedentemente salvato.
- Capitolo 5, "Utilizzo di Setup Utility", a pagina 51 fornisce istruzioni su come visualizzare e modificare le impostazioni di configurazione del computer.
- Capitolo 6, "Aggiornamento dei programmi di sistema", a pagina 55 fornisce informazioni sull'aggiornamento di POST/BIOS e su come recuperare un errore di aggiornamento di POST/BIOS .
- Capitolo 7, "Risoluzione dei problemi e programmi di diagnostica", a pagina 57 fornisce informazioni su come risolvere i problemi di base e sugli strumenti diagnostici per il computer.
- Capitolo 8, "Richiesta di informazioni, supporto e assistenza", a pagina 65 fornisce informazioni sulla vasta gamma di risorse utili disponibili da Lenovo.
- Appendice A, "Comandi manuali del modem", a pagina 69 fornisce comandi per programmare manualmente il modem.
- Appendice B, "Informazioni particolari", a pagina 77 fornisce informazioni generali e sui marchi.



---

## Capitolo 1. Organizzare l'area di lavoro

Per ottimizzare l'utilizzo del computer occorre organizzare al meglio l'area di lavoro e le apparecchiature in base alle proprie necessità e al lavoro da svolgere. È molto importante assumere una posizione confortevole. Tuttavia, vi sono alcuni fattori che possono influenzare l'organizzazione dell'area di lavoro, ad esempio le fonti di luce, la ventilazione e la posizione delle prese elettriche.

---

### Organizzazione ottimale

Sebbene non vi sia una posizione ideale per lo svolgimento del lavoro valida per tutti, di seguito sono riportate alcune indicazioni utili per trovare la posizione più consona alle proprie esigenze.

L'assunzione di una stessa posizione per un prolungato periodo di tempo, può essere dannosa. È buona norma utilizzare una sedia confortevole. Lo schienale ed il sedile dovrebbero essere regolabili indipendentemente e fornire un buon sostegno. La parte anteriore della sedia dovrebbe essere leggermente arcuata per alleviare il peso sulle cosce. Regolare la sedia in modo che le cosce siano parallele al pavimento e i piedi ben poggiati a terra o su un poggiapiedi.

Nell'utilizzare la tastiera, assicurarsi che gli avambracci siano paralleli al pavimento e mantenere i polsi in posizione comoda. Digitare delicatamente e mantenere rilassate le mani e le dita. Per ottenere il massimo comfort, è possibile modificare l'inclinazione della tastiera regolando la posizione dei piedini posti sotto la tastiera stessa.



Regolare il video in modo che la parte superiore dello schermo si trovi al livello degli occhi o leggermente al di sotto. Posizionare il video ad una distanza tale da non causare problemi alla vista, generalmente a 51-61 cm posizionarlo in modo da poter vedere senza dover assumere posizioni inadeguate. Inoltre, posizionare le altre apparecchiature utilizzate regolarmente come il telefono o il mouse in modo che siano facilmente raggiungibili.

---

### Riflessi ed illuminazione

Posizionare il video per ridurre al minimo i riflessi causati dall'illuminazione proveniente dal soffitto, dalle finestre e da altre sorgenti di luce. Anche la luce riflessa da altre superfici può causare dei fastidiosi riflessi sul video. Se possibile, posizionare il video ad angolo retto rispetto a finestre ed altre fonti di luce. Ridurre l'illuminazione proveniente dal soffitto, se necessario, spegnendo le luci o utilizzando lampadine di potenza inferiore. Se il video è posizionato nei pressi di

una finestra, utilizzare tende o persiane per ridurre la luminosità. Potrebbe essere necessario regolare i controlli della luminosità e del contrasto sul video in base al cambiamento delle condizioni di illuminazione nel corso della giornata.

Se non è possibile evitare riflessi sul video o regolare l'illuminazione, può risultare utile l'utilizzo di un filtro antiriflesso. Questi filtri, tuttavia, possono rendere meno nitide le immagini sullo schermo; pertanto, si consiglia di ricorrervi solo dopo aver provato gli altri espedienti per la riduzione dei riflessi.

L'accumularsi di polvere accentua i problemi causati dai riflessi. Pulire lo schermo del video con frequenza usando un panno morbido inumidito con un detergente per vetri non abrasivo.

---

## **Circolazione dell'aria**

Il computer e il video producono calore. Il computer è dotato di una o più ventole che aspirano aria fresca ed emettono aria calda. Il video espelle aria calda attraverso appositi fori di ventilazione. L'ostruzione di questi fori può causare un surriscaldamento che a sua volta può provocare un malfunzionamento o un guasto. Posizionare il computer e il video in maniera che nulla ostruisca i fori di ventilazione; generalmente, uno spazio pari a 5 cm (2 pollici) è sufficiente. Inoltre, accertarsi che il flusso d'aria non sia diretto verso le persone.

---

## **Prese elettriche e lunghezza dei cavi**

L'ubicazione delle prese elettriche e la lunghezza dei cavi di alimentazione e connessione del video, della stampante e di altri dispositivi possono essere determinanti per il posizionamento del computer.

Per l'organizzazione dell'area di lavoro:

- Evitare l'uso di prolunghes. Quando possibile, inserire il cavo di alimentazione del computer direttamente in una presa elettrica.
- Tenere i cavi di alimentazione e di segnale lontano da aree di passaggio dove potrebbero essere scollegati accidentalmente.

Per ulteriori informazioni sui cavi di alimentazione, consultare "Cavi e adattatori di alimentazione" a pagina vii e le informazioni di sicurezza e garanzia fornite con il computer.

---

## Capitolo 2. Installazione del computer

Prima di iniziare, assicurarsi che il computer si trovi nella miglior area di lavoro adatta alle esigenze e al tipo di lavoro da svolgere. Per ulteriori informazioni, fare riferimento a Capitolo 1, "Organizzare l'area di lavoro", a pagina 1.

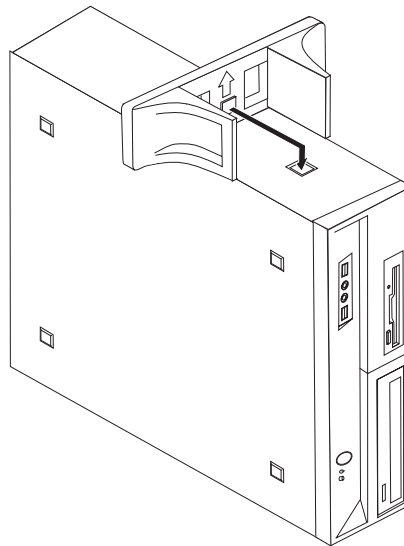
**Nota:** Leggere "Informazioni importanti sulla sicurezza" a pagina v prima di installare il computer. Le precauzioni indicate e le linee guida vi aiuteranno a lavorare in condizioni di sicurezza.

---

### Installazione del piedistallo verticale

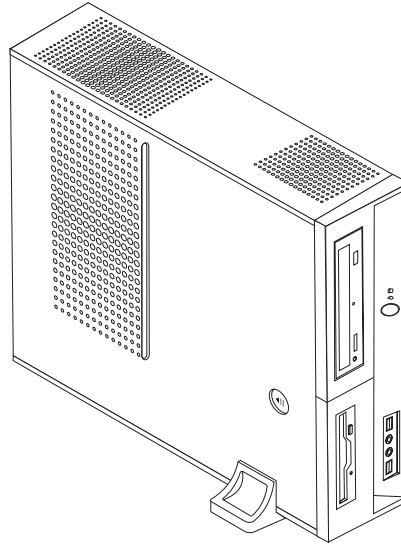
È possibile utilizzare un piedistallo verticale per sistemare il computer in posizione verticale. Se viene già fornito con un piedistallo verticale, procedere come segue per installarlo:

1. Sistemare il computer in posizione verticale con i fori di ventilazione affacciati verso il basso.
2. Allineare la linguetta sul piedistallo con l'incavo sul computer come mostrato.



3. Far ruotare il piedistallo verso la parte frontale del computer finché non si innesta nella giusta posizione.

4. Con attenzione, posizionare il computer con i fori di ventilazione verso l'alto in modo da trovarsi sul piedistallo verticale come mostrato.



---

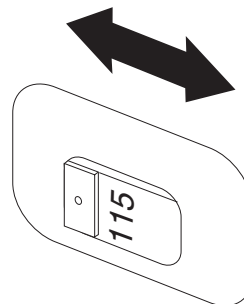
## Collegare il computer

Utilizzare le seguenti informazioni quando si collega il computer. Individuare le piccole icone situate nella parte posteriore del computer.

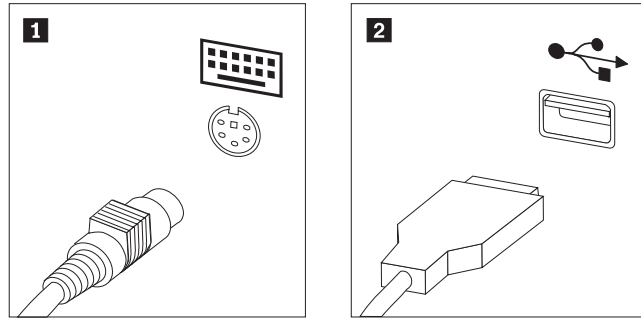
Se i cavi del computer e il pannello dei connettori dispongono di connettori colorati, confrontare il colore dell'estremità del cavo con quello del connettore. Ad esempio, associare l'estremità di un cavo blu con un connettore blu o un'estremità del cavo rosso con un connettore rosso.

**Nota:** A seconda del tipo di modello, il computer potrebbe non avere tutti i connettori descritti in questa sezione.

1. Controllare la posizione dell'interruttore di selezione della tensione situato nella parte posteriore del computer. Se necessario, spostare l'interruttore utilizzando una penna a sfera.
  - Se la tensione dell'alimentazione è compresa nell'intervallo 100–127 V CA, impostare il commutatore di tensione su 115 V.
  - Se la tensione dell'alimentazione è compresa nell'intervallo 200–240 V CA, impostare il commutatore di tensione su 230 V.

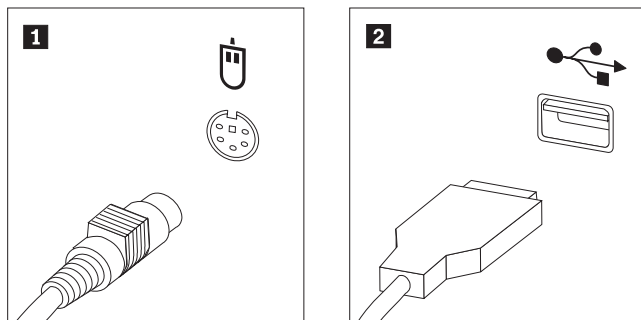


2. La tastiera generalmente ha un connettore standard **1** o di tipo USB (Universal Serial Bus) **2**. Collegare il cavo della tastiera all'appropriato connettore della tastiera.

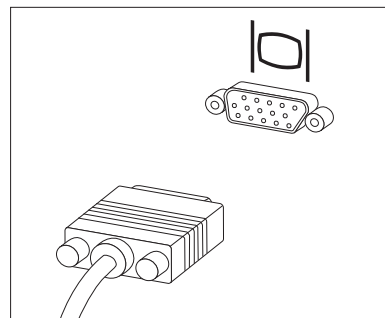


**Nota:** Alcuni modelli potrebbero avere una tastiera con un lettore di impronte digitali. Dopo aver installato e acceso il computer, fare riferimento al sistema aiuto in linea di Access Help per ulteriori informazioni sul lettore di impronte digitali. Consultare "Access Help" a pagina 66 per istruzioni su come aprire il sistema di aiuto in linea.

3. Il cavo del mouse potrebbe avere un connettore standard **1** oppure un connettore USB **2**. Collegare il cavo del mouse al connettore mouse appropriato.

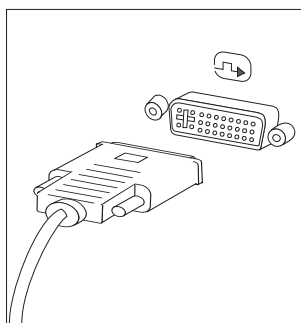


4. Collegare il cavo del video al relativo connettore sul computer.
- Se si dispone di un video Video Graphics Array (VGA) Standard, collegare il cavo al connettore come mostrato.



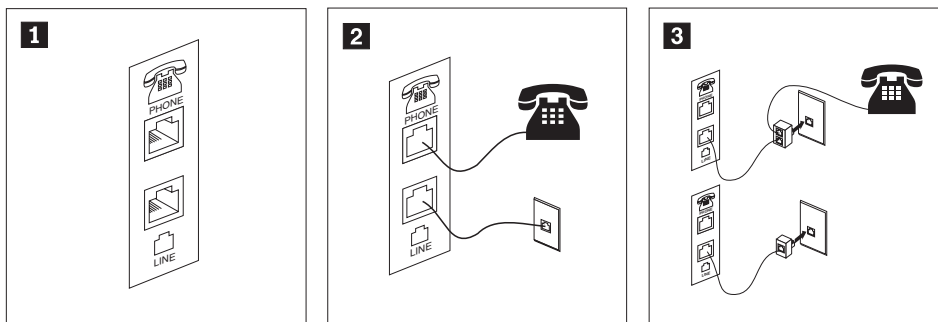
**Nota:** se il modello dispone di due connettori, accertarsi di utilizzare quello posto sull'adattatore AGP (Accelerated Graphics Port).

- Se si dispone di un video DVI (Digital Video Interface), collegare il cavo al connettore come illustrato.



**Nota:** è necessario che l'elaboratore sia fornito di una scheda che supporti il video DVI.

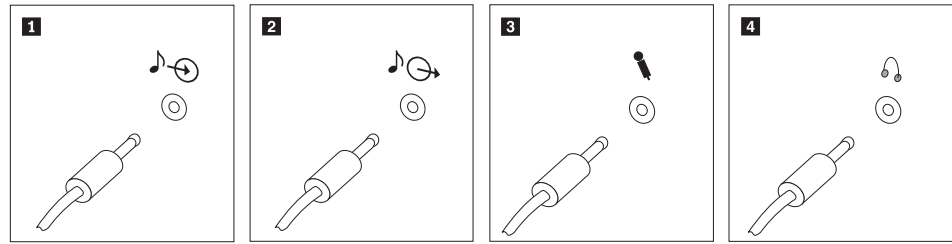
5. Se avete un modem, collegatelo utilizzando le informazioni seguenti.



- 1** Questa illustrazione mostra due collegamenti sulla parte posteriore del computer richieste per l'installazione del modem.
- 2** Negli Stati Uniti e in altri paesi o regioni che utilizzano le prese telefoniche RJ-11, collegare un'estremità del cavo telefonico al telefono e l'altra estremità al connettore telefonico sulla parte posteriore del computer. Collegare un'estremità del cavo del modem al relativo connettore posto sul retro dell'elaboratore e l'altra estremità alla presa telefonica.
- 3** In paesi o regioni che non utilizzano le prese telefoniche RJ-11, è necessario un convertitore per collegare i cavi alla presa telefonica, come mostrato nella parte alta dell'illustrazione. E' anche possibile utilizzare il convertitore senza collegarvi il telefono, come mostrato nella parte inferiore dell'illustrazione.

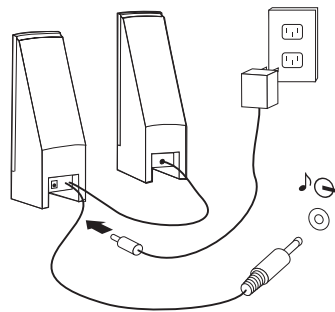


6. Se si dispone di periferiche audio, collegarle attendendosi alle seguenti istruzioni. Per ulteriori informazioni sugli altoparlanti, fare riferimento ai passi 7 e 8 a pagina 8.



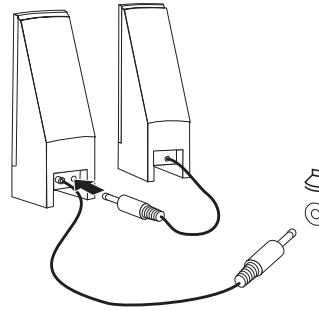
- 1** Ingresso audio Questo connettore riceve segnali audio da una periferica audio esterna, ad esempio un sistema stereo.
- 2** Uscita audio Questo connettore invia segnali audio dal computer alle periferiche esterne, ad esempio altoparlanti stereo alimentati da corrente elettrica.
- 3** Microfono Utilizzare questo connettore per collegare un microfono al computer quando si desidera registrare suoni o se si utilizzano software per il riconoscimento vocale.
- 4** Cuffia Utilizzare questo connettore per collegare le cuffie al computer quando si desidera ascoltare musica o altro senza essere disturbati da altri rumori. Tale connettore potrebbe trovarsi nella parte anteriore del computer.

7. Se si dispone di altoparlanti *alimentati* da corrente elettrica e di un adattatore CA, attenersi alle seguenti istruzioni.

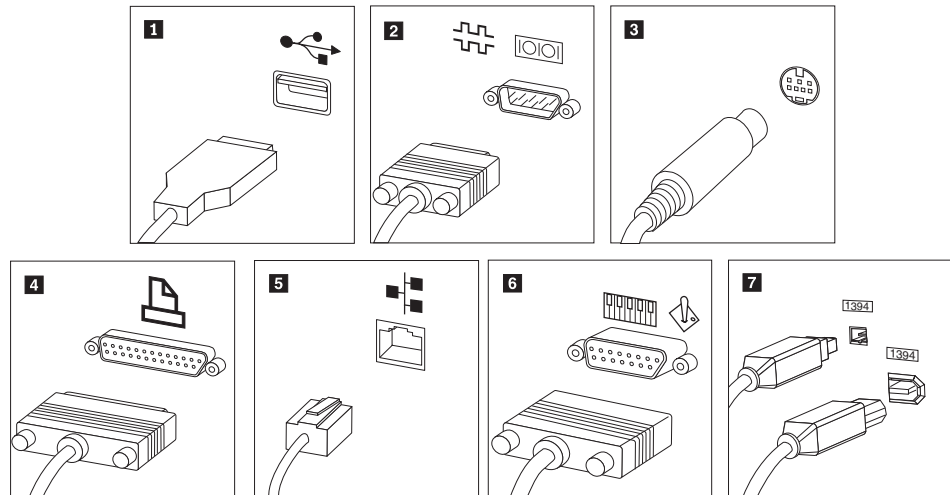


- Collegare il cavo che unisce i due altoparlanti, se necessario. In alcuni altoparlanti questo cavo è permanentemente collegato.
- Collegare il cavo dell'adattatore CA agli altoparlanti.
- Collegare gli altoparlanti al computer.
- Collegare l'adattatore CA ad una presa elettrica.

8. Se si dispone di altoparlanti *non alimentati* da corrente elettrica senza adattatori CA, attenersi alle seguenti istruzioni.

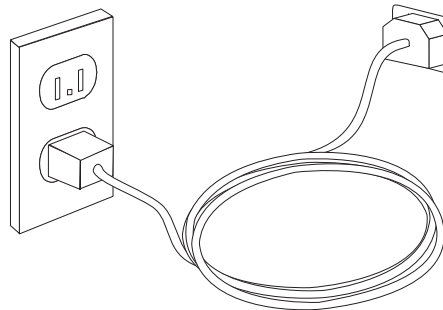


- a. Collegare il cavo che unisce i due altoparlanti, se necessario. In alcuni altoparlanti questo cavo è permanentemente collegato.
- b. Collegare gli altoparlanti al computer.
9. Collegare eventuali ulteriori dispositivi. È possibile che il modello di elaboratore non disponga di tutti i connettori mostrati in figura.



- |   |               |  |
|---|---------------|--|
| <b>1</b>  | USB           | Utilizzare questo connettore per collegare una periferica che richiede una connessione USB (Universal Serial Bus), come ad esempio mouse, scanner, stampante o PDA (Personal Digital Assistant).   |
| <b>2</b>  | Seriale       | Utilizzare questo connettore per collegare un modem esterno, una stampante seriale o altro dispositivo che utilizza un connettore seriale a 9 piedini.   |
| <b>3</b>  | S-video       | Utilizzare questo connettore per collegare un televisore che dispone un connettore S-Video. Questo connettore è presente su alcuni adattatori video a elevate prestazioni.   |
| <b>4</b>  | Parallelo     | Utilizzare questo connettore per collegare una stampante parallela o un'altra unità che richiede una connessione parallela a 25 piedini.   |
| <b>5</b>  | Ethernet      | Utilizzare questo connettore per collegare il computer a una LAN Ethernet o a un modem via cavo.   |
| <br>  |               |  |
| <b>Importante:</b> Per far funzionare il computer entro limiti FCC quando è connesso ad una rete Ethernet, utilizzare un cavo della Categoria 5 Ethernet. |               |  |
| <b>6</b>  | MIDI/joystick | Utilizzare questo connettore per collegare uno joystick, gamepad o un'unità MIDI (musical instrument digital interface), ad esempio una tastiera MIDI.   |
| <b>7</b>  | IEEE 1394     | Tale connettore viene talvolta definito Firewire in quanto trasmette i dati rapidamente. Sono disponibili due tipi di connettori IEEE 1394: a 4 piedini e a 6 piedini. IEEE 1394 consente il collegamento a diversi tipi di prodotti elettronici, compresi i dispositivi audio digitali e gli scanner. |

10. Collegare i cavi di alimentazione a prese elettriche munite di messa a terra.



**Nota:** Fare riferimento al programma Access Help in linea ulteriori informazioni sui connettori. Consultare "Access Help" a pagina 66 per istruzioni su come aprire il sistema di aiuto in linea.

---

## Accensione

Accendere il video e le altre periferiche esterne; quindi accendere il computer. Una volta effettuata il controllo automatico all'attivazione (POST), la finestra del logo viene chiusa. Se il computer dispone di software preinstallato, viene avviato il programma di installazione del software.

Se si verificano problemi durante l'avvio, consultare Capitolo 7, "Risoluzione dei problemi e programmi di diagnostica", a pagina 57. Per ulteriore assistenza, fare riferimento a Capitolo 8, "Richiesta di informazioni, supporto e assistenza", a pagina 65. E' possibile ottenere aiuto e informazioni per telefono attraverso il centro di assistenza clienti. Consultare le informazioni di sicurezza e garanzia fornite con il computer per ottenere l'elenco dei numeri telefonici dei centri di supporto e assistenza di tutto il mondo.

---

## Completamento dell'installazione del software

### Importante

Leggere attentamente gli accordi di licenza prima di utilizzare i programmi installati sul computer. Negli accordi di licenza vengono fornite le informazioni dettagliate relative ai diritti, agli obblighi e alle garanzie relative al software compreso in questo computer. Se si utilizzano i programmi, si accettano, in modo implicito, i termini di questi accordi. Se non si accettano gli accordi di licenza, non utilizzare i programmi. In caso contrario, restituire immediatamente il computer per un rimborso completo.

Dopo aver avviato il computer per la prima volta, per completare l'installazione del software, seguire le istruzioni visualizzate. Se l'installazione del software non viene completata quando si avvia il computer per la prima volta, potrebbero verificarsi effetti imprevisti. Quando l'installazione è completata, fare riferimento al sistema di aiuto in linea Access Help per saperne di più sul computer. Consultare "Access Help" a pagina 66 per istruzioni su come aprire il sistema di aiuto in linea.

**Nota:** Alcuni modelli potrebbero disporre di una versione multilingue di Microsoft Windows preinstallato. Se l'elaboratore dispone della versione multilingue, viene richiesto di selezionare una lingua durante il processo di installazione iniziale. Dopo l'installazione, la lingua può essere modificata mediante il Pannello di controllo di Windows.

---

## Completamento di attività importanti

Dopo aver configurato il computer, effettuare le attività di seguito riportate che consentono di ottimizzare i tempi ed evitare eventuali problemi futuri:

- Creare un'immagine CD, dischetti di diagnostica o supporti di ripristino. I programmi di diagnostica vengono utilizzati per verificare i componenti hardware del computer e riferiscono le impostazioni controllate dal sistema operativo che causano danni all'hardware. Creando prima un'immagine CD, dischetti di diagnostica o supporti di ripristino, assicura di essere in grado di eseguire la diagnostica anche nel caso in cui non sia accessibile l'area di lavoro Rescue and Recovery. Per ulteriori informazioni, consultare "PC-Doctor per DOS" a pagina 59 o "PC-Doctor per Windows PE" a pagina 61.
- Registrare il tipo di macchina, il modello e il numero di serie del computer. Se si richiede assistenza o supporto tecnico, probabilmente verrà richiesto di rendere disponibili tali informazioni. Per ulteriori informazioni, consultare le informazioni di sicurezza e garanzia fornite con il computer.

---

## Aggiornamento del sistema operativo

Sul sito Web Microsoft Windows Update è possibile scaricare gli aggiornamenti per i diversi sistemi operativi. Su questo sito Web vengono visualizzati automaticamente gli aggiornamenti Windows disponibili per l'elaboratore di cui si dispone. Gli aggiornamenti possono includere nuove versioni dei componenti Windows (ad esempio Media Player), modifiche di altri componenti del sistema operativo Windows oppure dei miglioramenti.

Fare riferimento al programma Access Help on line per ulteriori informazioni sull'aggiornamento del sistema operativo. Consultare "Access Help" a pagina 66 per istruzioni su come aprire il sistema di aiuto in linea.

---

## Installazione di altri sistemi operativi

Se si installa un proprio sistema operativo, seguire le istruzioni fornite con i dischetti o CD del sistema operativo. Accertarsi di installare tutti i driver di periferica dopo aver installato il sistema operativo. Le istruzioni di installazione, generalmente, sono fornite con i driver di periferica.

---

## Aggiornamento del software antivirus

Il computer viene fornito con software antivirus che consente di rilevare ed eliminare eventuali virus. Lenovo fornisce una versione completa di software antivirus sul disco fisso con una sottoscrizione gratuita di 90 giorni. Trascorsi 90 giorni, è necessario ottenere una nuova definizione di virus.

Fare riferimento al programma Access Help on line per ulteriori informazioni sull'aggiornamento del software antivirus. Consultare "Access Help" a pagina 66 per istruzioni su come aprire il sistema di aiuto in linea.

---

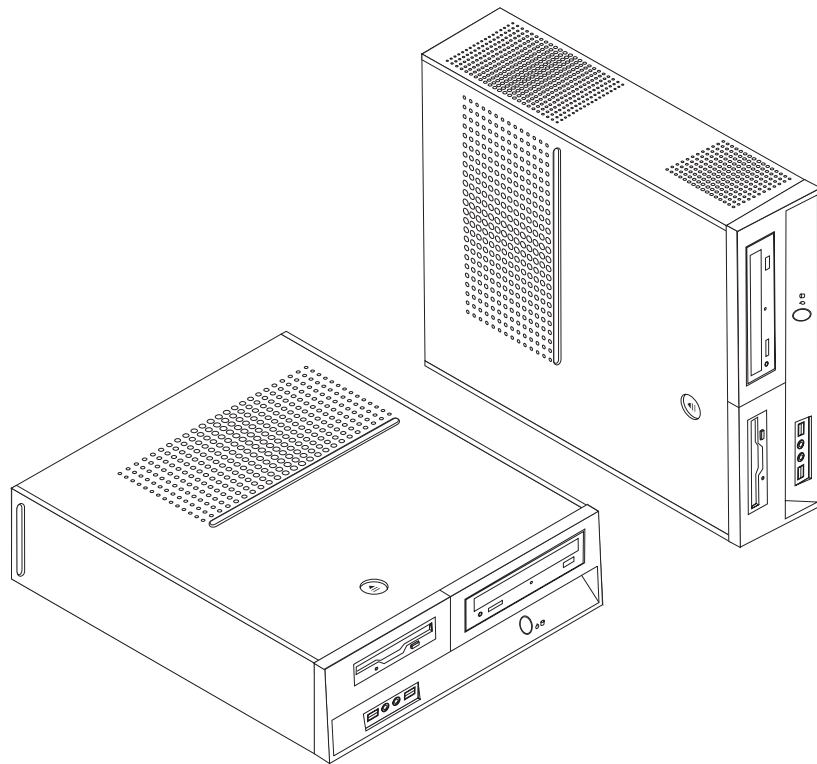
## Spegnimento computer

Quando il computer deve essere spento, seguire sempre la procedura di chiusura del sistema operativo. Ciò consente di evitare di perdere i dati non salvati o di danneggiare i programmi software. Per arrestare il sistema operativo Microsoft Windows aprire il menu Start dal desktop Windows e fare clic su **Spegni computer**. Selezionare **Spegni computer** dal menu a tendina e fare clic su **OK**.



---

## Capitolo 3. Installazione delle opzioni



Questo capitolo è un'introduzione alle funzioni ed alle opzioni disponibili per il proprio computer. È possibile potenziare il computer aggiungendo memoria, adattatori oppure unità. Utilizzare le istruzioni contenute in questo capitolo insieme alle istruzioni fornite con l'opzione da installare.

### **Importante**

Prima di installare o rimuovere una qualsiasi opzione, leggere la sezione "Informazioni importanti sulla sicurezza" a pagina v. Le precauzioni e istruzioni riportate consentono di lavorare in modo sicuro.

**Nota:** utilizzare solo le parti fornite da Lenovo.

---

## Funzioni

Questa sezione fornisce una panoramica delle funzioni del computer e del software preinstallato.

### **Informazioni relative al sistema**

Le seguenti informazioni coprono una varietà di modelli. Per informazioni sul modello specifico, utilizzare Setup Utility. Per istruzioni, consultare il Capitolo 5, "Utilizzo di Setup Utility", a pagina 51.

### **Microprocessore**

- AMD Athlon™ 64
- AMD Sempron™
- Processore Intel® Pentium® 4 con tecnologia HyperThreading
- Processore Intel Pentium D
- Processore Intel Celeron® D
- Cache interna (la dimensione varia in base al tipo di modello)

### **Memoria**

- Supporto per due moduli di memoria (DIMM) (dual inline memory module) DDR2 (double data rate)
- Flash memory da 4 Mb per programmi di sistema

### **Unità interne**

- Unità dischetto (alcuni modelli)
- Disco fisso interno PATA (Parallel Advanced Technology Attachment) (alcuni modelli)
- Disco fisso interno SATA (alcuni modelli)
- Unità ottica (alcuni modelli)

### **Sottosistema video**

- Un'unità di controllo grafica integrata per un video VGA (Video Graphics Array)
- Un connettore per adattatore video Express x16 PCI (peripheral component interconnect) sulla scheda madre (alcuni modelli)

### **Sottosistema audio**

- Audio Codec ADI 1986 ad alta definizione
- Connettori microfono e cuffie sul pannello frontale
- Connettori microfono, ingresso e uscita sul pannello posteriore

### **Connettività**

- Controller Ethernet 10/100 Mbps integrato (alcuni modelli)
- Controller Ethernet 10/100/1000 Mbps integrato (alcuni modelli)
- Soft modem V.90/V.44 (alcuni modelli)

### **Funzioni di gestione sistema**

- RPL (Remote Program Load) e DHCP (Dynamic Host Configuration Protocol)
- Wake on LAN®
- Wake on Ring (nel programma Setup Utility, questa funzione è denominata Serial Port Ring Detect per un modem esterno)
- Gestione remota
- Accensione automatica
- Software SM e BIOS SM (System Management)
- Capacità di memorizzare i risultati della verifica hardware del POST (power-on self-test)

### **Funzioni I/E**

- Porta ECP (Extended Capabilities Port)/EPP (Extended Parallel Port) a 25 piedini



- Connettore seriale a 9 piedini
- Sei connettori USB (due sul pannello anteriore e quattro sul pannello posteriore)
- Connettore per mouse standard
- Connettore per tastiera standard
- Connettore Ethernet
- Connettore monitor VGA
- Tre connettori audio (ingresso di linea, uscita di linea e microfono) sul pannello posteriore
- Due connettori audio (microfono e cuffie) sul pannello anteriore

#### **Espansione**

- Tre vani unità
- Due connettori per adattatore PCI a 32 bit (basso profilo)
- Un connettore adattatore PCI Express x1 basso profilo
- Un connettore adattatore grafico PCI Express x16 basso profilo

#### **Alimentazione**

- Alimentatore da 180 Watt con interruttore manuale della tensione (alcuni modelli)
- Alimentatore da 220 Watt con interruttore manuale della tensione (alcuni modelli)
- Commutazione automatica di frequenza immissione 50/60 Hz
- Supporto APM (Advanced Power Management)
- Supporto ACPI (Advanced Configuration and Power Interface)

#### **Funzioni di sicurezza**

- Password utente e responsabile per l'accesso al BIOS
- Supporto per l'aggiunta di un lucchetto per il blocco del coperchio
- Supporto per l'aggiunta di un blocco del cavo integrato (blocco Kensington) per fissare il coperchio del computer
- Controllo della sequenza di avvio
- Avvio senza unità dischetto, tastiera o mouse
- Modalità di avvio non presidiato
- Controllo I/E su dischetto e disco fisso
- Controllo I/E su porta parallela e seriale

#### **Software preinstallato**

Il computer potrebbe disporre di software preinstallato. In tal caso, sono inclusi un sistema operativo, driver di periferica per il supporto delle funzioni incorporate e altri programmi di supporto.

#### **Sistemi operativi, preinstallati (varia con il modello)**

**Nota:** non tutti i paesi o le regioni utilizzano questi sistemi operativi.

- Microsoft Windows XP Home
- Microsoft Windows XP Professional
- Microsoft Windows Vista™

**Sistemi operativi, certificati o verificati per la compatibilità<sup>1</sup>** (varia con il modello)  
Linux<sup>®</sup>

---

## Opzioni disponibili

Sono disponibili le seguenti opzioni:

- Opzioni esterne
  - Dispositivi per porta parallela, quali stampanti e unità esterne
  - Dispositivi per porta seriale, quali modem esterni e macchine fotografiche digitali
  - Dispositivi audio, quali altoparlanti esterni
  - Dispositivi USB, quali stampanti, joystick e scanner
  - Dispositivi di sicurezza, quale un lucchetto
  - Video
- Unità opzioni
  - Memoria di sistema memoria, chiamata, DIMM (dual inline memory modules)
  - Adattatori PCI (peripheral component interconnect)
  - Adattatore PCI Express x1 (alcuni modelli)
  - Adattatore grafico PCI Express x16 (alcuni modelli)
  - Unità ottica, quale unità CD e DVD (alcuni modelli)
  - Unità disco fisso

Per informazioni aggiornate sulle opzione disponibili, consultare il sito web Lenovo all'indirizzo <http://www.lenovo.com/> oppure contattare il proprio rivenditore o rappresentante marketing.

---

1. I sistemi operativi elencati di seguito sono stati certificati o verificati per la compatibilità al momento della stampa della presente pubblicazione. Successivamente alla pubblicazione del manuale, potrebbe essere stata verificata da parte della Lenovo la compatibilità di altri sistemi operativi. Le correzioni e le aggiunte a questo elenco sono soggette a modifiche. Per determinare se è stata certificata o verificata la compatibilità di un sistema operativo, visitare il sito Web del produttore del sistema operativo.

---

## Specifiche tecniche

Questa sezione elenca le specifiche tecniche del computer di cui si dispone.

### Dimensioni

Larghezza: 325 mm (12.8 in.)

Altezza: 107 mm (4.21 in.)

Profondità: 410 mm (16.14 in.)

### Peso

Configurazione minima: 8.2 kg (18 lbs)

Configurazione massima: 10.4 kg (23 lbs)

### Ambiente

Temperatura:

Sistema acceso a 0 - 3000 ft (914.4 m): 10° a 35°C (50° a 95°F)

Sistema acceso a 914,4 m - 134 m: da 10° a 32°C (da 50° a 89.6°F)

Sistema spento: da 10° a 43°C (da 50° a 110°F)

Umidità:

Sistema acceso: dall'10% all'80%

Sistema spento: dall'10% all'90%

Transito: dal 10% al 90%

Altitudine massima: 2133,6 m

### Alimentazione

Tensione in ingresso:

Intervallo inferiore:

Minimo: 100 V ca

Massimo: 127 V ca

Frequenza di immissione: 50/60 Hz

Impostazione degli interruttori di tensione: 115 V ca

Intervallo superiore:

Minimo: 200 V ca

Massimo: 240V CA

Frequenza di immissione: 50/60 Hz

Impostazione degli interruttori di tensione: 230 V ca

Kilovolt-ampere in ingresso (kVA)(circa):

Configurazione minima: 0,09 kVA

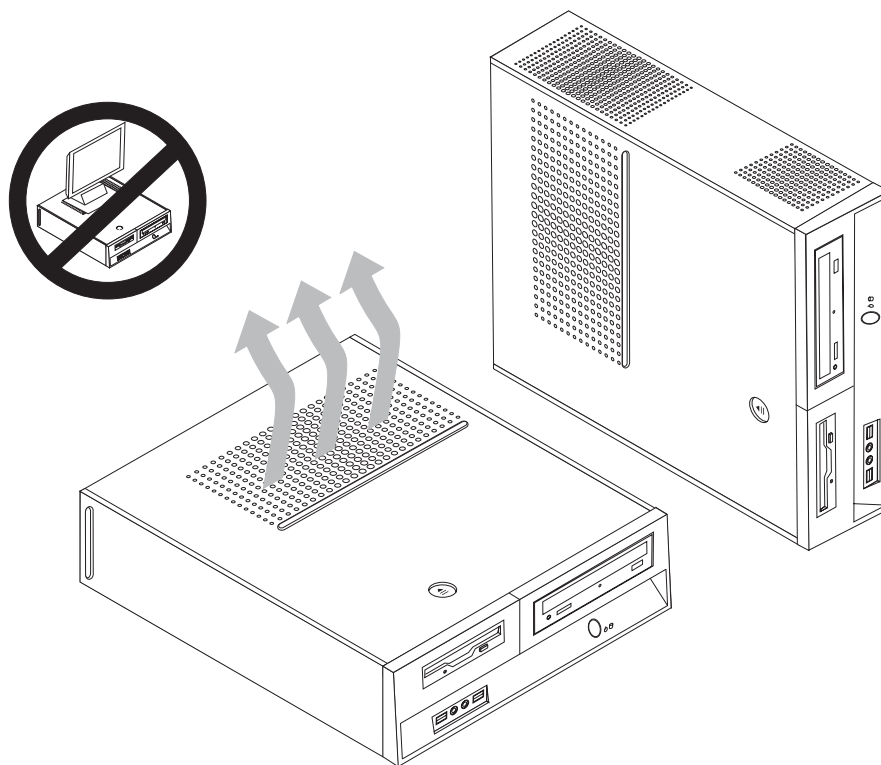
Configurazione massima: 0.27 kVA

---

## Posizioni di funzionamento consentite

**Attenzione:** Non ostruire i fori di ventilazione presenti nella parte superiore del computer con oggetti come un monitor.

Per consentire un'adeguata circolazione dell'aria nei componenti interni, è necessario posizionare il computer in una delle seguenti posizioni illustrate.



---

## Strumenti richiesti

Per installare alcune opzioni nel computer, potrebbe essere necessario un cacciavite a testa piatta o Phillips. Per alcune opzioni, potrebbero essere necessari ulteriori utensili. Consultare le istruzioni fornite con l'opzione.

---

## Come maneggiare i dispositivi sensibili all'elettricità statica

L'elettricità statica, sebbene innocua per gli esseri umani, può danneggiare seriamente i componenti e le opzioni del computer.

Quando si aggiunge un'opzione al computer, *non* aprire l'involucro antistatico contenente l'opzione finché non viene richiesto.

Quando si maneggiano opzioni e altri componenti del computer, adottare le precauzioni di sicurezza riportate di seguito per evitare danni dovuti all'elettricità statica:

- Limitare i movimenti. Il movimento può provocare l'accumulo di elettricità statica.
- Maneggiare sempre i componenti con molta cura. Afferrare gli adattatori ed i moduli di memoria tenendoli per i bordi. Non toccare mai nessun circuito esposto.

- Evitare che altre persone tocchino i componenti.
- Quando si installa una nuova opzione, poggiare l'involucro antistatico dell'opzione con un coperchio degli alloggiamenti di espansione o altra superficie metallica non verniciata del computer per almeno due secondi. In questo modo la quantità di elettricità statica presente nell'involucro e nel proprio corpo viene ridotta.
- Se possibile, estrarre l'opzione dall'involucro e installarla direttamente nel computer senza poggiarla su altre superfici. Se ciò non fosse possibile, poggiare l'involucro antistatico di protezione su una superficie piana, quindi posizionare l'opzione da installare sull'involucro.
- Non poggiare l'opzione sul coperchio del computer o su altre superfici metalliche.

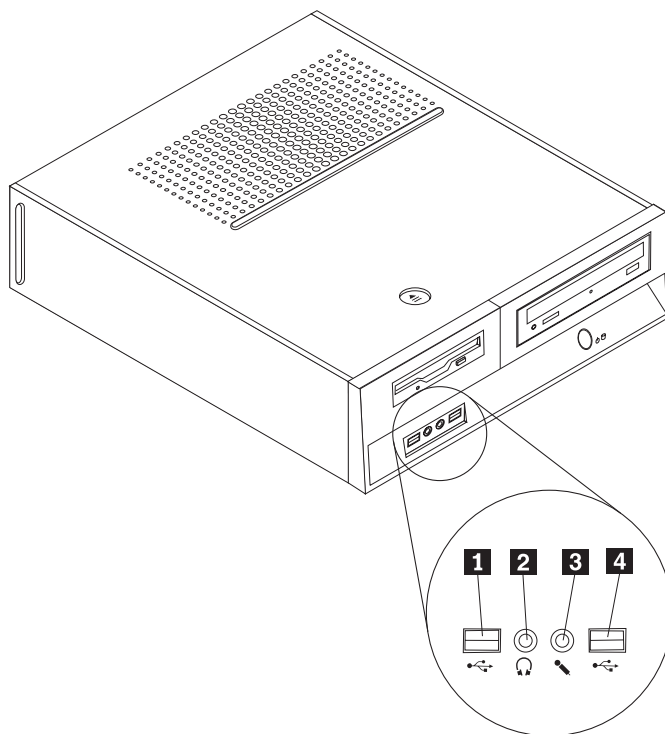
---

## Installazione di opzioni esterne

Questa sezione mostra i vari connettori esterni del computer a cui è possibile collegare componenti opzionali esterni, come altoparlanti esterni, una stampante o uno scanner. Per alcune opzioni esterne, è necessario installare il relativo software. Quando si aggiunge un componente esterno opzionale, consultare le informazioni riportate in questa sezione per identificare il connettore appropriato, quindi utilizzare le istruzioni fornite con il componente per il collegamento e l'installazione di qualsiasi software o driver di periferica necessari.

### Ubicazione dei controlli e connettori nella parte anteriore del computer

L'illustrazione seguente mostra le ubicazioni dei controlli e connettori posti nella parte anteriore del computer.

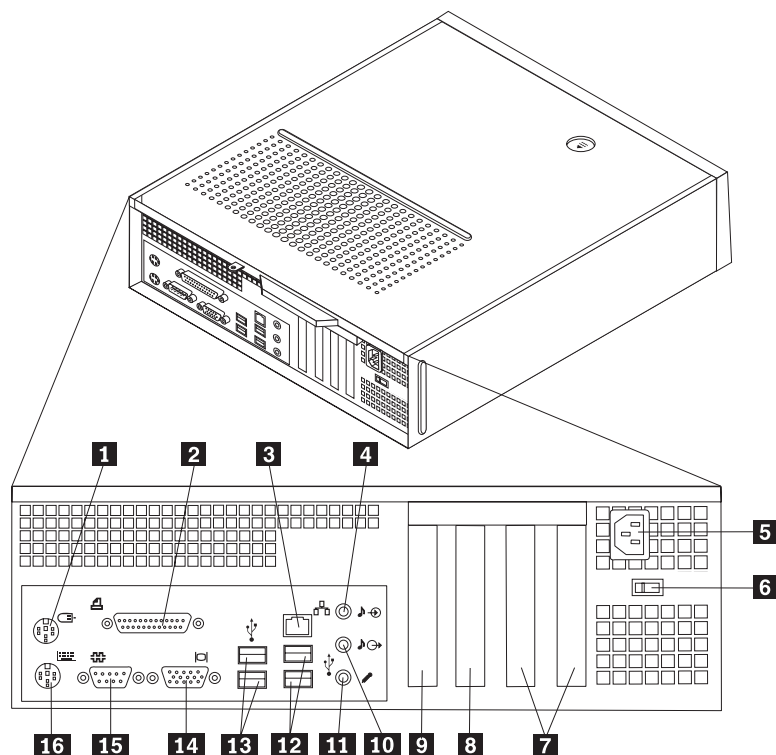


**1** Connettore USB  
**2** Connettore per cuffia

**3** Connettore Microfono  
**4** Connettore USB

## Ubicazione dei connettori nella parte posteriore del computer

L'illustrazione seguente mostra le ubicazioni dei connettori posti sulla parte posteriore del computer.



- |          |  |           |  |
|----------|--|-----------|--|
| <b>1</b> | Connettore per mouse standard  | <b>9</b>  | Adattatore PCI Express 1x oppure un connettore adattatore grafico PCI Express x16 (alcuni modelli) |
| <b>2</b> | Connettore parallelo   | <b>10</b> | Connettore di uscita audio   |
| <b>3</b> | Connettore Ethernet  | <b>11</b> | Connettore Microfono   |
| <b>4</b> | Connettore di ingresso audio   | <b>12</b> | Connettori USB (2)   |
| <b>5</b> | Connettore del cavo di alimentazione   | <b>13</b> | Connettori USB (2)   |
| <b>6</b> | Interruttore di selezione del voltaggio  | <b>14</b> | Connettore monitor VGA   |
| <b>7</b> | Connettori per adattatore PCI  | <b>15</b> | Connettore seriale   |
| <b>8</b> | Adattatore PCI Express 1x oppure un connettore adattatore grafico PCI Express x16 (alcuni modelli) | <b>16</b> | Connettore per tastiera standard   |

**Nota:** Alcuni connettori posti sulla parte posteriore del computer hanno dei colori codificati per semplificare il collegamento dei cavi.

Connettore	Descrizione
Connettore Mouse	Utilizzato per collegare un mouse, un trackball oppure un altro dispositivo di puntamento che utilizza un connettore per il mouse standard.
Connettore parallelo	Utilizzato per collegare una stampante parallela, uno scanner parallelo oppure altre periferiche che utilizzano un connettore parallelo a 25 piedini.
Connettore Ethernet	Utilizzato per collegare un cavo Ethernet per una rete LAN (local area network). <b>Nota:</b> utilizzare un cavo ethernet Categoria 5 affinché il funzionamento del computer sia conforme ai limiti di Classe B imposti dalla FCC.
Connettore di ingresso audio	Utilizzato per ricevere segnali audio da periferiche audio esterne, come un sistema stereo. Quando si collega una periferica audio esterna, viene collegato un cavo tra il connettore di uscita audio della periferica ed il connettore di ingresso audio dell'elaboratore.
Connettore di uscita audio	Utilizzato per inviare segnali audio dall'elaboratore a periferiche esterne, come, ad esempio, altoparlanti stereo alimentati (altoparlanti con amplificatori incorporati), cuffie, tastiere multimediali oppure il connettore di ingresso audio di un sistema stereo o di un'altra periferica di registrazione esterna.
Connettore USB	Consente di collegare un'unità che richiede una connessione USB (Universal Serial Bus), come uno scanner o una stampante USB. Se si dispone di più di sei periferiche USB, è possibile acquistare un hub USB, che può essere utilizzato per collegare altre periferiche USB.
Connettore seriale	Utilizzato per collegare un modem esterno, una stampante seriale oppure altre periferiche che utilizzano un connettore seriale a 9 piedini.
Keyboard connector	Utilizzato per collegare una tastiera che utilizza un connettore per la tastiera standard.

## Reperimento dei driver di periferica

È possibile reperire i driver di periferica per sistemi operativi non preinstallati all'indirizzo <http://www.lenovo.com/support/> del sito web. Le istruzioni di installazione si trovano nei file README forniti insieme ai file dei driver di periferica.

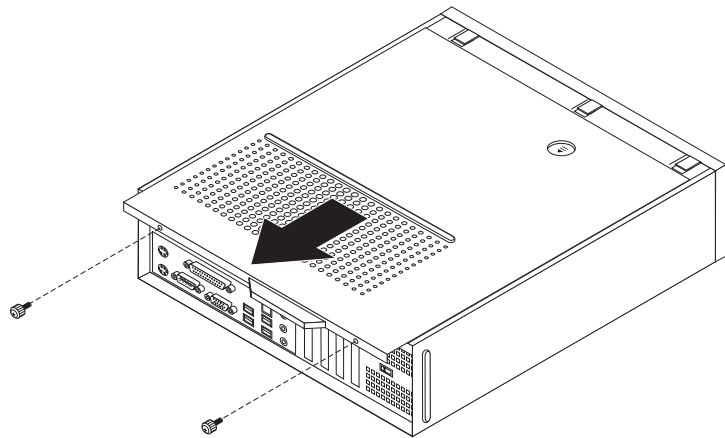
## Rimozione del coperchio

### Importante

Prima di rimuovere il coperchio del computer, consultare la sezione "Informazioni importanti sulla sicurezza" a pagina v and "Come maneggiare i dispositivi sensibili all'elettricità statica" a pagina 18.

Per rimuovere il coperchio del computer, attenersi alle seguenti operazioni:

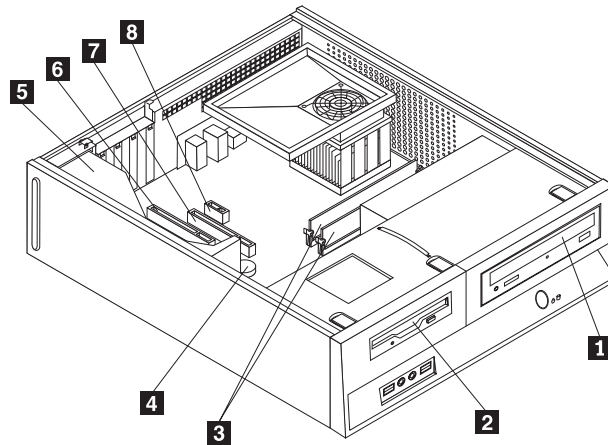
1. Rimuovere tutti i supporti (dischetti, CD o nastri) dalle unità, chiudere il sistema operativo e spegnere tutte le unità collegate.
2. Scollegare tutti i cavi di alimentazione dalle prese elettriche.
3. Scollegare tutti i cavi collegati al computer (cavi di alimentazione, I/E e qualsiasi altro cavo collegato).
4. Rimuovere i dispositivi di bloccaggio quale un lucchetto che tiene chiuso il coperchio.
5. Premere il pulsante per il rilascio del coperchio in cima al coperchio computer, far scivolare il coperchio verso la parte posteriore e rimuoverlo. Se il computer ha viti a protezione del proprio coperchio, rimuoverle ed estrarre il coperchio.





## Posizione dei componenti

La seguente figura illustra la posizione dei vari componenti del computer.



- 1** Unità ottica
- 2** Unità dischetto
- 3** Moduli di memoria
- 4** Batteria

- 5** Alimentatore
- 6** Connettore per adattatore PCI
- 7** Adattatore PCI Express x16 oppure un connettore adattatore grafico PCI Express x1 (alcuni modelli)
- 8** Adattatore connettore PCI Express x1 oppure adattatore grafico PCI Express x16 (alcuni modelli)

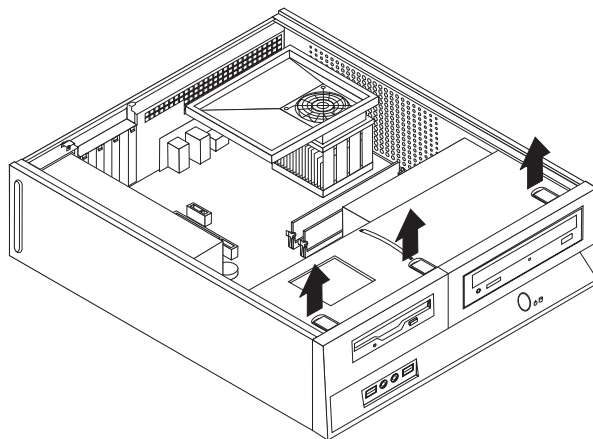
---

## Accesso ai componenti della scheda madre

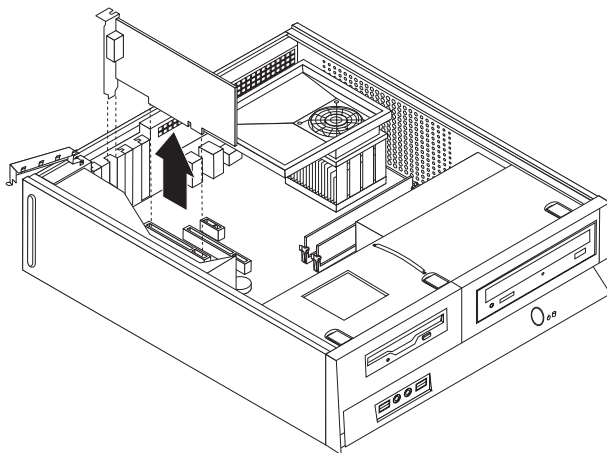
Potrebbe essere necessario rimuovere l'insieme del vano unità per accedere ai componenti della scheda madre quali la memoria, batteria e CMOS.

Per accedere ai componenti della scheda madre e all'unità, effettuare quanto segue:

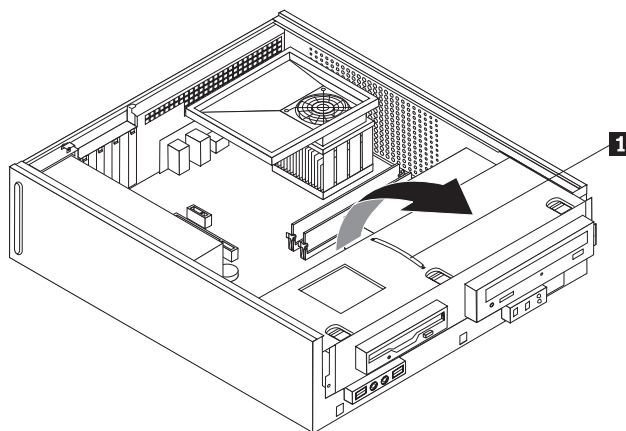
1. Rimuovere il coperchio del computer. Per istruzioni, consultare il "Rimozione del coperchio" a pagina 22.
2. Rimuovere la mascherina anteriore rilasciando le tre linguette e ruotando la mascherina in avanti per rimuoverla completamente.



3. In alcuni modelli, potrebbe essere necessario rimuovere l'adattatore PCI per accedere alla batteria.



4. Far scorrere in avanti l'insieme del vano unità fino a quando non è allineato con i due alloggiamenti presenti sui lati del telaio e quindi rimuovere i cavi dell'unità dalla scheda madre. Poi tirare la manopola verso l'alto **1** per rimuovere il vano unità completamente dal computer.

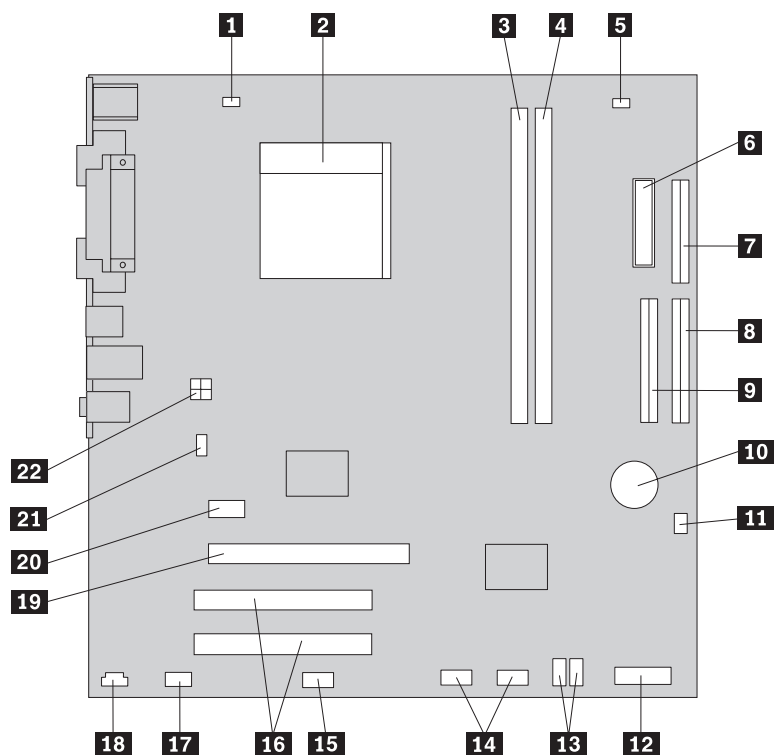


---

## Identificazione delle parti sulla scheda madre

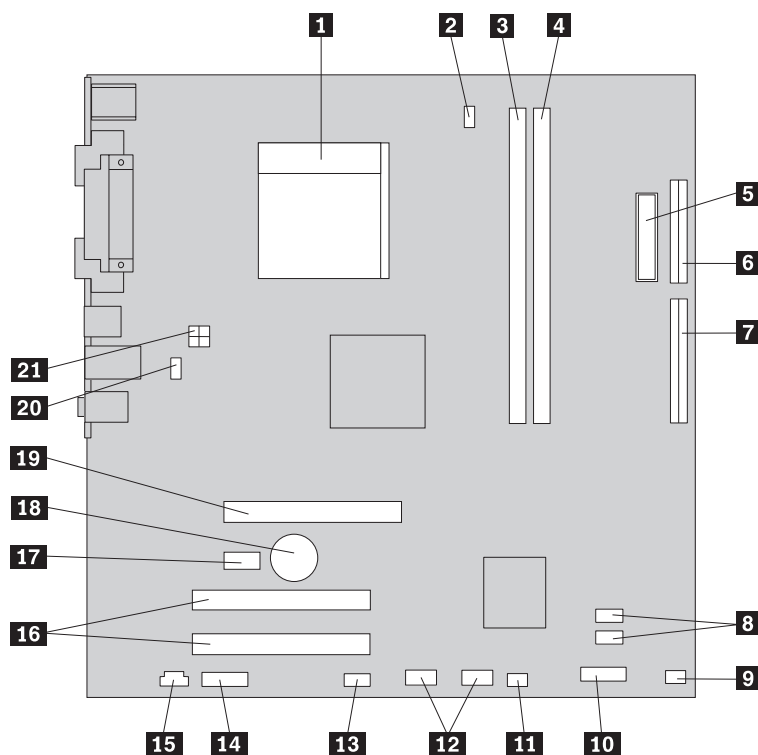
La scheda di sistema (talvolta chiamata *planare* o *scheda madre*) è la scheda su cui si trovano i circuiti principali del computer. Tale scheda fornisce le funzioni di base del computer e supporta diverse unità preinstallate o che è possibile installare successivamente.

L'illustrazione seguente mostra le ubicazioni dei componenti sulla scheda madre per alcuni modelli di computer.



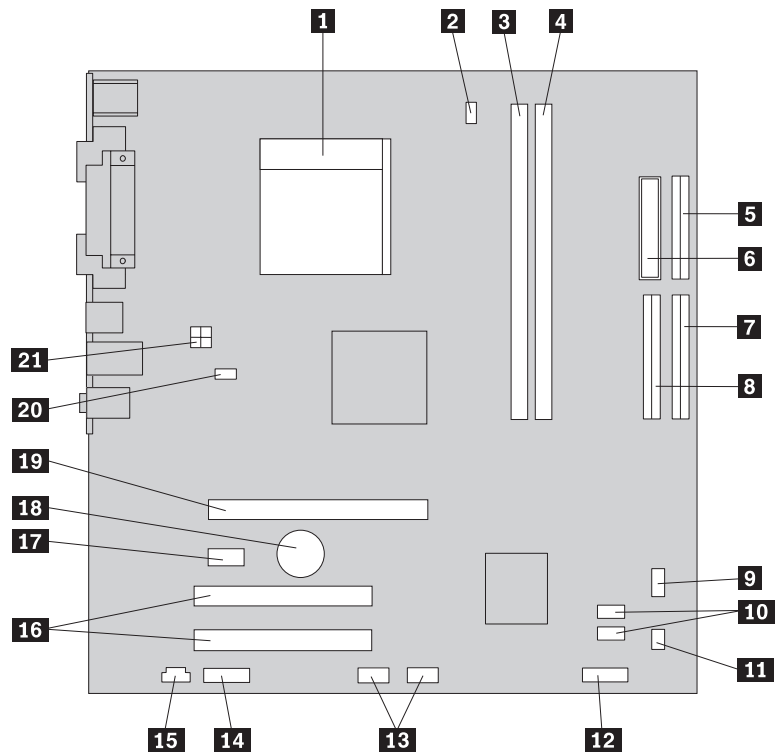
- |           |  |           |   |
|-----------|--|-----------|---|
| <b>1</b>  | Connettore per ventola del microprocessore | <b>12</b> | Connettore pannello anteriore                 |
| <b>2</b>  | Microprocessore e dissipatore di calore    | <b>13</b> | Connettori SATA IDE (2)                       |
| <b>3</b>  | Connettore di memoria 1                    | <b>14</b> | Connettori anteriori USB (2)                  |
| <b>4</b>  | Connettore di memoria 2                    | <b>15</b> | Connettore seriale (COM)                      |
| <b>5</b>  | Cavallotto Clear CMOS/Recovery             | <b>16</b> | Connettori per adattatore PCI                 |
| <b>6</b>  | Connettore di alimentazione                | <b>17</b> | Connettore audio anteriore                    |
| <b>7</b>  | Connettore unità dischetto                 | <b>18</b> | Connettore CD-IN                              |
| <b>8</b>  | Connettore IDE 1                           | <b>19</b> | Connettore adattatore PCI Express x16 grafico |
| <b>9</b>  | Connettore IDE 2                           | <b>20</b> | Connettore per adattatore PCI Express x1      |
| <b>10</b> | Batteria                                   | <b>21</b> | Connettore per ventola del sistema            |
| <b>11</b> | Connettore alimentazione ventola           | <b>22</b> | Connettore di alimentazione a 12v             |

L'illustrazione seguente mostra le ubicazioni dei componenti sulla scheda madre per alcuni modelli di computer.



- |           |  |           |   |
|-----------|--|-----------|---|
| <b>1</b>  | Microprocessore e dissipatore di calore    | <b>12</b> | Connettori anteriori USB (2)                  |
| <b>2</b>  | Connettore per ventola del microprocessore | <b>13</b> | Connettore seriale (COM)                      |
| <b>3</b>  | Connettore di memoria 1                    | <b>14</b> | Connettore audio anteriore                    |
| <b>4</b>  | Connettore di memoria 2                    | <b>15</b> | Connettore CD-IN                              |
| <b>5</b>  | Connettore di alimentazione                | <b>16</b> | Connettori adattatore PCI (2)                 |
| <b>6</b>  | Connettore unità dischetto                 | <b>17</b> | Connettore per adattatore PCI Express x1      |
| <b>7</b>  | Connettore IDE                             | <b>18</b> | Batteria                                      |
| <b>8</b>  | Connettori SATA IDE (2)                    | <b>19</b> | Connettore adattatore PCI Express x16 grafico |
| <b>9</b>  | Connettore alimentazione ventola           | <b>20</b> | Connettore per ventola del sistema            |
| <b>10</b> | Connettore pannello anteriore              | <b>21</b> | Connettore di alimentazione a 12v             |
| <b>11</b> | Cavallotto Clear CMOS/Recovery             |           |   |

L'illustrazione seguente mostra le ubicazioni dei componenti sulla scheda madre per alcuni modelli di computer.



- |           |  |           |   |
|-----------|--|-----------|---|
| <b>1</b>  | Microprocessore e dissipatore di calore    | <b>12</b> | Connettore pannello anteriore                 |
| <b>2</b>  | Connettore per ventola del microprocessore | <b>13</b> | Connettori anteriori USB (2)                  |
| <b>3</b>  | Connettore di memoria 1                    | <b>14</b> | Connettore audio anteriore                    |
| <b>4</b>  | Connettore di memoria 2                    | <b>15</b> | Connettore CD-IN                              |
| <b>5</b>  | Connettore unità dischetto                 | <b>16</b> | Connettori per adattatore PCI                 |
| <b>6</b>  | Connettore di alimentazione                | <b>17</b> | Connettore per adattatore PCI Express x1      |
| <b>7</b>  | Connettore IDE 1                           | <b>18</b> | Batteria                                      |
| <b>8</b>  | Connettore IDE 2                           | <b>19</b> | Connettore adattatore PCI Express x16 grafico |
| <b>9</b>  | Connettore alimentazione ventola           | <b>20</b> | Connettore per ventola del sistema            |
| <b>10</b> | Connettori SATA IDE (2)                    | <b>21</b> | Connettore di alimentazione a 12v             |
| <b>11</b> | Cavallotto Clear CMOS/Recovery             |           |   |

## Installazione della memoria

Il vostro computer dispone di due connettori per installare moduli DIMM DDR2 (double data rate 2 dual inline memory modules) che forniscono fino ad un massimo di 4.0 GB della memoria di sistema.

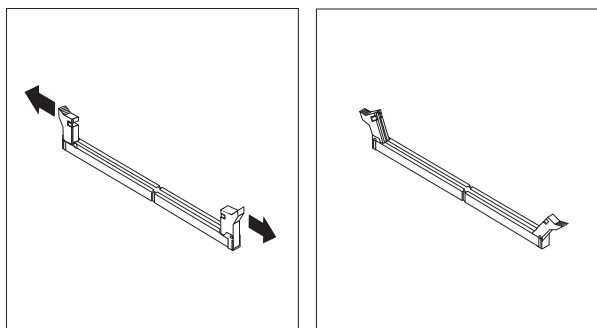
Quando si installano i moduli di sistema, vengono applicate le seguenti regole:

- Utilizzare moduli DDR2 SDRAM (double data rate 2 synchronous dynamic random access memory ) da 1.8 V, 240-piedini.
- Utilizzare moduli di memoria da 256 MB, 512 MB, 1 GB, o 2 GB in qualsiasi combinazione fino ad un massimo di 4.0 GB.

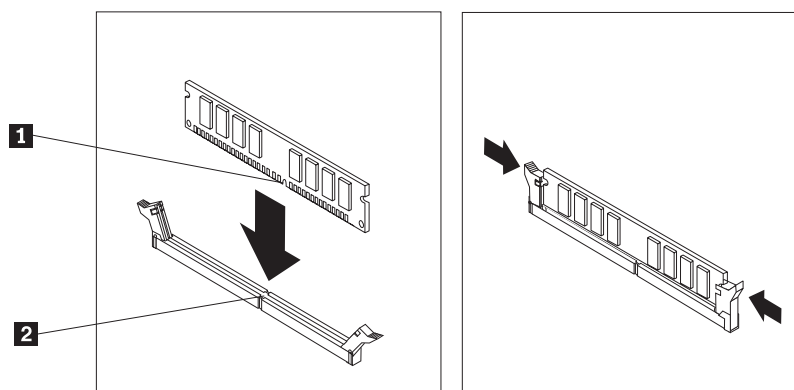
**Nota:** Possono essere utilizzati soltanto moduli DIMM DDR2 SDRAM .

Per installare un modulo di memoria:

1. Rimuovere il coperchio del computer. Per istruzioni, consultare il “Rimozione del coperchio” a pagina 22.
2. Potrebbe essere necessario rimuovere l’assieme del vano dell’unità per accedere ai connettori della memoria. Per istruzioni, consultare il “Accesso ai componenti della scheda madre” a pagina 24.
3. Rimuovere eventuali parti che potrebbero impedire l’accesso ai connettori di memoria.
4. Individuare i connettori di memoria. Consultare la sezione “Identificazione delle parti sulla scheda madre” a pagina 25.
5. Aprire i fermi di bloccaggio.



6. Posizionare il modulo di memoria sul connettore di memoria. Verificare che l’incavo **1** sul modulo di memoria sia allineato correttamente al connettore **2** della scheda madre. Inserire il modulo di memoria direttamente nel connettore fino a quando i fermi vengono chiusi.



**Operazioni successive:**

- Per eseguire operazioni su un'altra opzione, consultare la sezione appropriata.
- Per completare l'installazione, passare a "Riposizionamento del coperchio e collegamento dei cavi" a pagina 39.

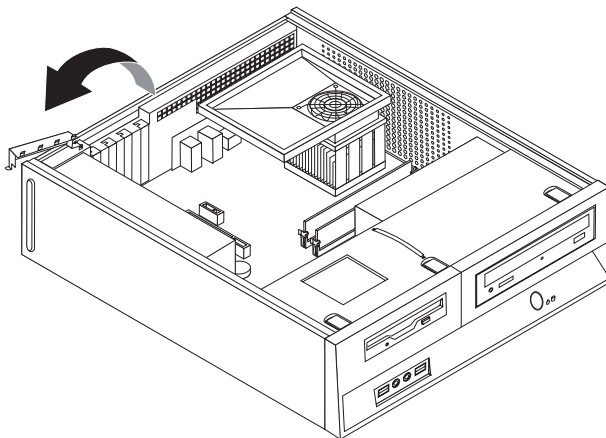
---

## Installazione di adattatori PCI

Questa sezione fornisce le informazioni e le istruzioni per l'installazione e la rimozione degli adattatori PCI. Il computer dispone di quattro connettori di espansione. Vi sono due connettori per adattatori PCI, un connettore adattatore PCI Express x1 (alcuni modelli) e uno per un connettore adattatore PCI Express x16 grafico (alcuni modelli).

Per installare un adattatore PCI, effettuare quanto segue:

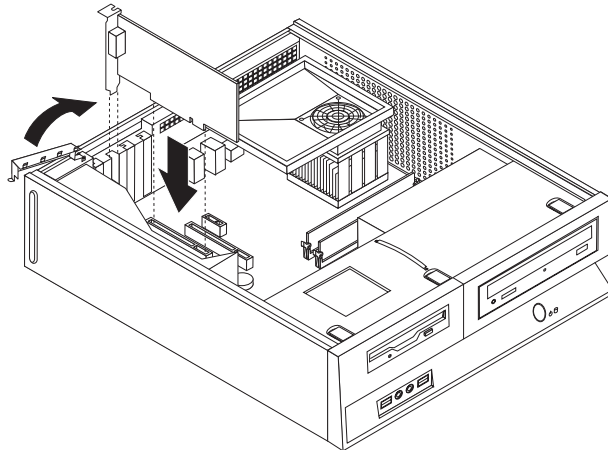
1. Rimuovere il coperchio del computer. Per istruzioni, consultare il "Rimozione del coperchio" a pagina 22.
2. Aprire il fermo dell'adattatore e rimuovere il coperchio del connettore per il connettore di espansione appropriato.



3. Estrarre l'adattatore dall'involucro antistatico di protezione.
4. Installare l'adattatore nel connettore appropriato della scheda madre.



5. Chiudere il fermo dell'adattatore per fissarlo.



**Operazioni successive:**

- Per eseguire operazioni su un'altra opzione, consultare la sezione appropriata.
- Per completare l'installazione, passare a "Riposizionamento del coperchio e collegamento dei cavi" a pagina 39.

---

## Installazione delle unità interne

Questa sezione fornisce informazioni ed istruzioni per installare e rimuovere le unità interne.

Le unità interne sono periferiche utilizzate dal computer per leggere e memorizzare dati. È possibile aggiungere unità per aumentare la capacità di memorizzazione del computer e per leggere altri tipi di supporti. Di seguito sono riportate alcune delle diverse unità disponibili per il computer:

- Unità disco fisso SATA (Serial Advanced Technology Attachment)
- Unità disco fisso ATA parallele
- Unità ottiche, quali unità CD o DVD
- Unità a supporti rimovibili

**Nota:** queste unità differenti sono indicate anche come unità IDE (Integrated Drive Electronics).

Le unità interne sono installate in *vani*. In questa pubblicazione, i vani sono detti vano 1, vano 2 e così via.

Quando si installa un'unità interna, è importante notare il tipo e le dimensioni dell'unità che può essere installata in ciascun vano. Inoltre, è importante collegare correttamente i cavi dell'unità interna all'unità installata.

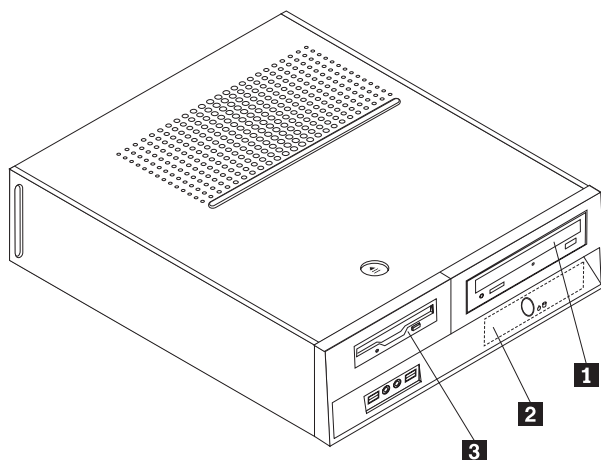
## Specifiche dell'unità

L'elaboratore viene fornito con le seguenti unità preinstallate:

- Unità ottica nel vano 1 (alcuni modelli)
- Unità disco fisso da 3.5" nel vano 2
- Unità dischetto da 3.5" nel vano 3 (alcuni modelli)

I vani nei quali non è installata alcuna unità sono protetti da schermi statici e pannelli.

L'illustrazione seguente mostra le posizioni dei vani delle unità.



L'elenco di seguito riportato descrive i tipi e le dimensioni delle unità che è possibile installare su ogni vano:

**1** Vano 1 - Altezza massima: 43

Unità ottiche quali CD o DVD  
(preinstallate in alcuni modelli)  
Unità disco fisso da 3.5" (richiede una  
staffa di supporto per l'adattatore  
universale, da 5.25 a 3.5") \*  
Unità disco fisso da 5.25"

**2** Vano 2 - Altezza massima: 26.1 mm (1.0 in.)

Unità disco fisso da 3.5" (preinstallata)

**3** Vano 3 - Altezza massima: 12.7 mm (0.5 in.)

Unità dischetto da 3.5" (preinstallata su  
alcuni modelli)

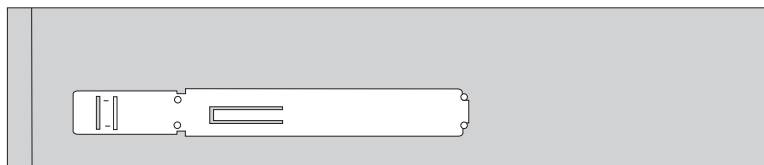
\* E' possibile ricevere un supporto Universal Adapter Bracket, da 5.25 a 3.5" da un rivenditore locale di computer oppure contattando il Centro Assistenza Clienti.

## Installazione di un'unità nel vano 1

Per installare un'unità ottica o un'unità disco fisso aggiuntiva nel vano 1, seguire i passi illustrati di seguito:

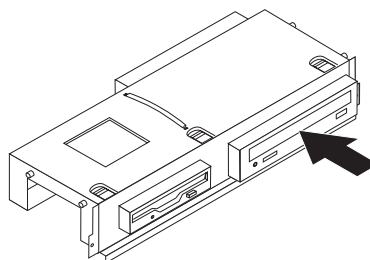
1. Rimuovere il coperchio del computer. Per istruzioni, consultare il "Rimozione del coperchio" a pagina 22.
2. Accedere alla scheda madre. Per istruzioni, consultare il "Accesso ai componenti della scheda madre" a pagina 24.
3. Se state installando un'unità con supporto accessibile, quale ad esempio un'unità ottica, rimuovete il pannello di plastica della mascherina sganciando le linguette di plastica che fissano il pannello alla parte interna della mascherina.
4. Rimuovere la protezione di metallo dal vano dell'unità.
5. Per un'unità da 5.25", installare una staffa di fermo sul lato dell'unità.

**Nota:** Se state installando un'unità disco fisso da 3.5", dovete utilizzare un supporto staffa adattatore universale, da 5.25 a 3.5". E' possibile ricevere un supporto di questo tipo da un rivenditore locale di computer o contattando il Centro Assistenza Clienti.



6. Installare l'unità nel vano dell'unità fino a inserirla correttamente.

**Nota:** Nell'installazione della staffa adattatore universale, se non è disponibile la staffa di bloccaggio, montare le viti per assicurare la staffa adattatore nel vano dell'unità.



7. Far scorrere ed allineare l'assieme vano unità con i due slot e le due guide ai lati del telaio e connettere il cavo della nuova unità sulla scheda madre di sistema. Per istruzioni, consultare il "Connessione unità".

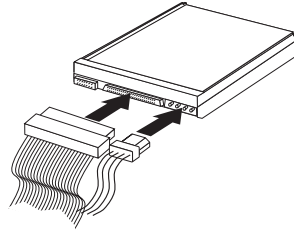
### Connessione unità

La procedura di connessione di un'unità varia in base al tipo di unità. Per il collegamento dell'unità, utilizzare una delle procedure riportate di seguito.

#### Connessione di un'unità ottica o un'unità disco fisso ATA parallela

1. Individuare il cavo di segnale a due connettori fornito con il computer o con la nuova unità.
2. Individuare il connettore IDE 1 sulla scheda di sistema. Consultare la sezione "Identificazione delle parti sulla scheda madre" a pagina 25.
3. Connettere un'estremità del cavo di segnale all'unità e l'altra estremità al connettore IDE 1 alla scheda di sistema.

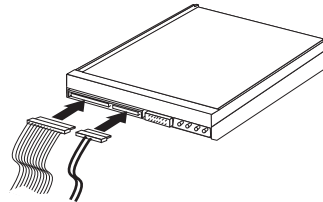
4. Individuare il connettore di alimentazione aggiuntivo a quattro fili etichettato come P4 e connetterlo all'unità.



### Connessione di un'unità disco fisso aggiuntiva ATA seriale

Un'unità disco fisso seriale può essere collegata a qualsiasi connettore SATA disponibile.

1. Individuare il cavo di segnale fornito con la nuova unità.
2. Individuare il connettore SATA disponibile sulla scheda di sistema. Consultare la sezione "Identificazione delle parti sulla scheda madre" a pagina 25.
3. Collegare un'estremità del cavo di segnale all'unità e l'altra al connettore SATA disponibile sulla scheda di sistema.
4. Individuare uno dei connettori di alimentazione aggiuntivo a cinque fili e collegarlo all'unità.



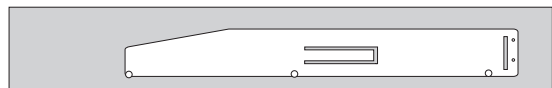
#### Operazioni successive:

- Per eseguire operazioni su un'altra opzione, consultare la sezione appropriata.
- Per completare l'installazione, passare a "Riposizionamento del coperchio e collegamento dei cavi" a pagina 39.

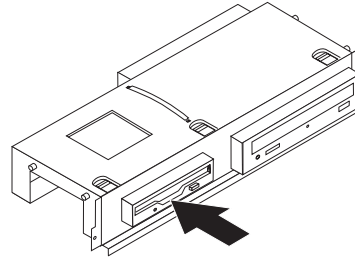
## Installare un'unità dischetto nel vano 3

Per installare un'unità dischetto nel vano 3, seguire i seguenti passi:

1. Rimuovere il coperchio del computer. Per istruzioni, consultare il "Rimozione del coperchio" a pagina 22.
2. Accedere alla scheda madre. Per istruzioni, consultare il "Accesso ai componenti della scheda madre" a pagina 24.
3. Rimuovere la protezione metallica dal vano dell'unità dischetto utilizzando un cacciavite a lama piatta e sollevarla delicatamente.
4. Rimuovere il pannello di plastica della mascherina sganciando le linguette di plastica che fissano il pannello all'interno della mascherina.
5. Installare una staffa di fermo sul lato dell'unità dischetto.



6. Installare l'unità dischetto all'interno del vano dalla parte anteriore fino a che si inserisce nella sua corretta posizione.



7. Far scorrere ed allineare l'assieme del vano unità con i due slot e le guide sui lati del telaio e collegare il cavo piatto alla nuova unità.

**Operazioni successive:**

- Per eseguire operazioni su un'altra opzione, consultare la sezione appropriata.
- Per completare l'installazione, passare a "Riposizionamento del coperchio e collegamento dei cavi" a pagina 39.

---

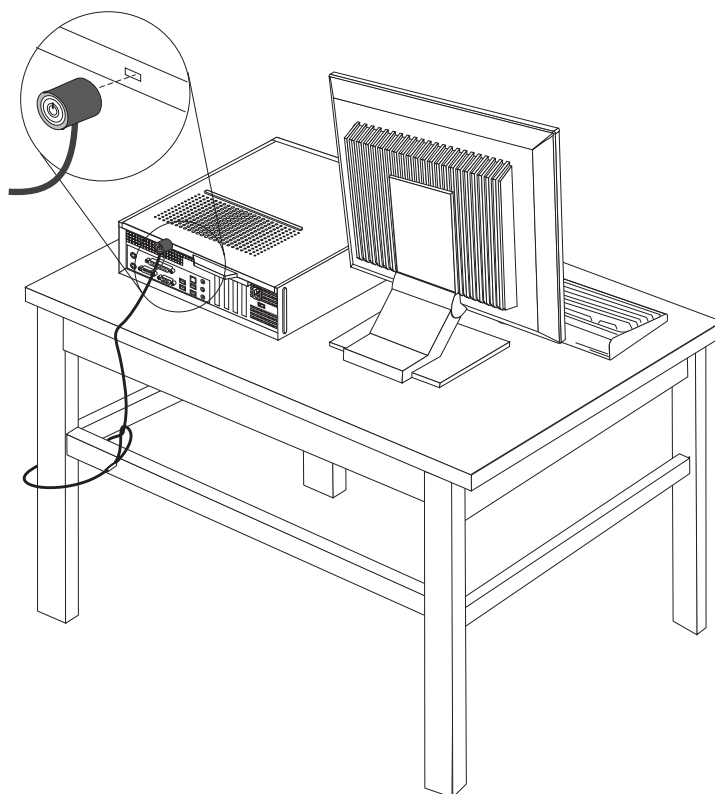
## Installazione delle funzioni di sicurezza

Per impedire l'accesso non autorizzato al proprio computer, esistono diversi dispositivi di sicurezza. Oltre ai blocchi fisici, è possibile utilizzare un dispositivo di sicurezza per il software che blocca la tastiera fin quando non viene specificata la password corretta.

Verificare che i cavi di sicurezza installati non interferiscano con quelli del computer.

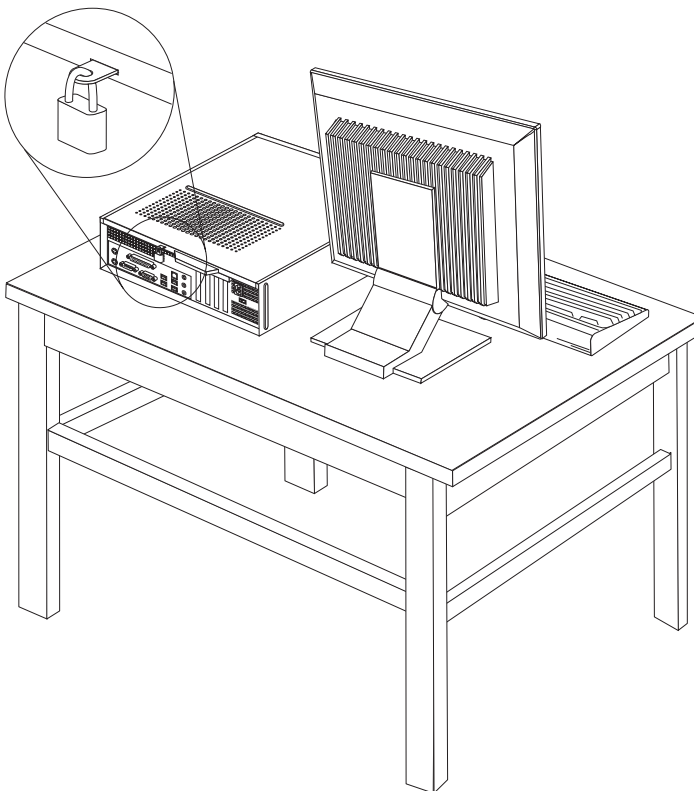
## Cavo di sicurezza integrato

Utilizzando un cavo di sicurezza integrato (in alcuni casi denominato Kensington), è possibile fissare il computer ad una scrivania, ad un tavolo o a un altro fissaggio non permanente. Il cavo di sicurezza viene collegato ad un alloggiamento di sicurezza, posto sul retro del computer e viene attivato con una chiave. Il cavo di sicurezza blocca anche i pulsanti utilizzati per aprire il coperchio del computer. Si tratta dello stesso tipo di blocco utilizzato con molti laptop. È possibile ordinare un cavo di sicurezza direttamente presso la Lenovo. Andare all'indirizzo <http://www.lenovo.com/support/> e cercare Kensington.



## Lucchetto

Il computer viene fornito con un lucchetto in modo da non poter rimuovere il coperchio quando viene installato un lucchetto.



## Protezione con password

Per impedire l'uso non autorizzato del proprio computer, è possibile utilizzare il programma Setup Utility per impostare una password. All'accensione del computer viene richiesto di specificare la password per sbloccare la tastiera.

### Operazioni successive:

- Per eseguire operazioni su un'altra opzione, consultare la sezione appropriata.
- Per completare l'installazione, passare a "Riposizionamento del coperchio e collegamento dei cavi" a pagina 39.

---

## Sostituzione della batteria

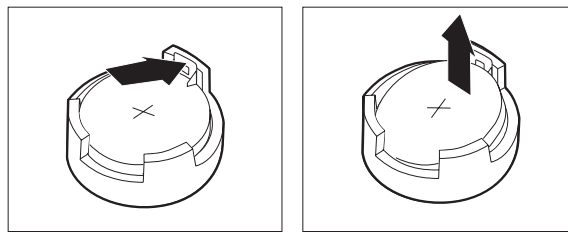
Il computer è dotato di un particolare tipo di memoria che gestisce la data, l'ora e le impostazioni delle funzioni incorporate come, ad esempio, le assegnazioni (configurazione) della porta parallela. Una batteria consente di mantenere attive tali informazioni anche quando il computer è spento.

La batteria non richiede alcuna ricarica o manutenzione, tuttavia non ha una durata infinita. Se la batteria cessa di funzionare, la data, l'ora e le informazioni di configurazione (incluse le password) andranno perse. Quando si accende il computer, viene visualizzato un messaggio di errore.

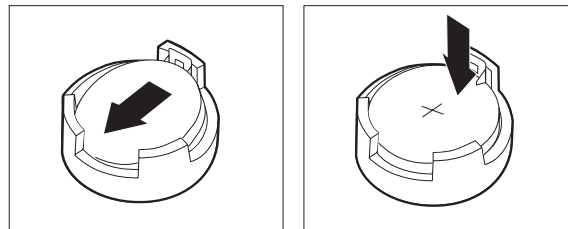
Consultare la sezione “Batteria al litio” a pagina xi per le informazioni sulla sostituzione e lo smaltimento della batteria.

Per sostituire la batteria:

1. Spegnere il computer e scollegare il cavo di alimentazione dalla presa elettrica e dal computer.
2. Rimuovere il coperchio del computer. Per istruzioni, consultare il “Rimozione del coperchio” a pagina 22.
3. Potrebbe essere necessario accedere ai componenti della scheda madre. Per istruzioni, consultare il “Accesso ai componenti della scheda madre” a pagina 24.
4. Individuare la batteria. Consultare la sezione “Identificazione delle parti sulla scheda madre” a pagina 25.
5. Rimuovere la vecchia batteria.



6. Installare la batteria nuova.



7. Riposizionare il coperchio del computer e collegare i cavi. Per istruzioni, consultare il “Riposizionamento del coperchio e collegamento dei cavi” a pagina 39.

**Nota:** quando il computer viene acceso per la prima volta dopo la sostituzione della batteria, potrebbe essere visualizzato un messaggio di errore. Ciò è normale dopo la sostituzione della batteria.

8. Accendere il computer e tutti i dispositivi ad esso collegati.
9. Utilizzare il programma Setup Utility per impostare la data e l'ora e qualsiasi password. Per istruzioni, consultare il Capitolo 5, “Utilizzo di Setup Utility”, a pagina 51.

---

## Cancellazione di una password perduta o dimenticata (eliminazione CMOS)

Questa sezione descrive le procedure relative alle password perdute o dimenticate. Per ulteriori informazioni relative alle password perdute o dimenticate, utilizzare il programma ThinkVantage Productivity Center.

Per cancellare una password dimenticata:



1. Rimuovere il coperchio del computer. Per istruzioni, consultare il “Rimozione del coperchio” a pagina 22.
2. Potrebbe essere necessario accedere ai componenti della scheda madre. Per istruzioni, consultare il “Accesso ai componenti della scheda madre” a pagina 24.
3. Individuare il cavallotto Clear CMOS/Recovery sulla scheda madre. Consultare la sezione “Identificazione delle parti sulla scheda madre” a pagina 25.
4. Spostare il cavallotto dalla posizione standard (piedini 1 e 2) alla posizione di manutenzione o configurazione (piedini 2 e 3).
5. Riposizionare il coperchio del computer e collegare il cavo di alimentazione. Per istruzioni, consultare il “Riposizionamento del coperchio e collegamento dei cavi”.
6. Riavviare il computer, lasciarlo acceso per circa dieci secondi. Spegnerne il computer tenendo premuto il pulsante dell'alimentazione per circa cinque secondi. Il computer viene spento.
7. Ripetere i passi da 1 a 3 a pagina 39.
8. Spostare il cavallotto Clear CMOS/Recovery nella posizione standard (piedini 1 e 2).
9. Riposizionare il coperchio del computer e collegare il cavo di alimentazione. Per istruzioni, consultare il “Riposizionamento del coperchio e collegamento dei cavi”.

---

## Riposizionamento del coperchio e collegamento dei cavi

Dopo aver lavorato con i componenti, è necessario installare tutte le parti rimosse, chiudere il coperchio del computer e ricollegare i cavi, incluso quello telefonico e quelli di alimentazione. Inoltre, a seconda dei componenti opzionali installati, potrebbe essere necessario confermare le informazioni aggiornate nel programma Setup Utility.

Per reinstallare il coperchio dell'elaboratore e collegare i cavi al computer:

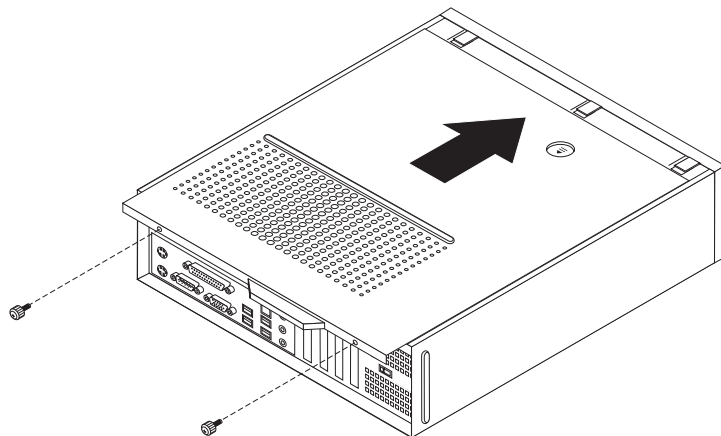
1. Verificare che tutti i componenti siano stati riasssemblati correttamente e che non siano stati lasciati utensili o viti all'interno del computer.
2. Riposizionare i cavi che potrebbero impedire la chiusura del coperchio del computer.

### **Importante**

Instradare correttamente tutti i cavi di alimentazione per evitare interferenze con l'assieme del vano unità. Mantenere i cavi liberi dai cardini e dai lati del telaio computer.

3. Allineare l'assieme del vano unità con i due alloggiamenti e guide presenti sui lati del telaio, ricollegare i cavi delle unità sulla scheda madre e quindi far scorrere l'assieme verso il retro del telaio fino a quando non si avverte uno scatto del corretto inserimento.
4. Reinstallare la mascherina anteriore se è stata rimossa.

5. Posizionare il coperchio del computer sul telaio in modo che le guide situate nei lati del coperchio si innestino nei binari e spingere il coperchio fino al suo blocco. Se il computer ha viti a protezione del proprio coperchio, installarle.



6. Se necessario, installare dei dispositivi di bloccaggio come un lucchetto.
7. Ricollegare i cavi esterni ed i cavi di alimentazione al computer. Per istruzioni, consultare il "Ubicazione dei connettori nella parte posteriore del computer" a pagina 20.
8. Per aggiornare la configurazione, consultare il Capitolo 5, "Utilizzo di Setup Utility", a pagina 51.

---

## Capitolo 4. Ripristino del software

Esistono molti metodi da scegliere per ripristinare un software nel caso di un problema software o hardware. Alcuni metodi variano in base al tipo di sistema operativo.

Questo capitolo vi aiuterà a familiarizzare con le soluzioni di ripristino fornite da Lenovo. Questo capitolo spiega come e quando utilizzare i seguenti metodi di recupero:

- Creazione ed utilizzo dei dischi Product Recovery
- Esecuzione di operazioni di ripristino e di backup
- Utilizzo dell'area di lavoro Rescue and Recovery
- Creazione e utilizzo dei supporti di ripristino
- Creazione e utilizzo di un dischetto Recovery Repair
- Recupero o installazione dei driver delle unità periferiche
- Impostazione del ripristino di una periferica nella sequenza di avvio
- Soluzioni relative ai problemi di recupero

Fare riferimento al sistema di aiuto in linea Access Help per ulteriori informazioni sul programma Rescue and Recovery fornito da Lenovo. Per informazioni su come accedere al sistema di assistenza in linea, consultare "Access Help" a pagina 66.

---

### Creazione e utilizzo del disco di Product Recovery

Se l'elaboratore dispone di un'unità CD o DVD, è possibile creare una serie di dischi di Product Recovery che consentono di ripristinare il contenuto del disco fisso allo stato in cui si trovava quando l'elaboratore è stato acquistato. I dischi di Product Recovery sono utili se si trasferisce l'elaboratore, se viene venduto, se si ricicla o come ultima risorsa per ripristinare il normale funzionamento dell'elaboratore, dopo che tutti gli altri metodi di ripristino non hanno funzionato. È importante creare una serie di dischi Product Recovery il prima possibile come misura precauzionale.

**Nota:** Le operazioni di ripristino che è possibile eseguire con i dischi di Product Recovery variano in base al sistema operativo da cui sono stati creati. La licenza Microsoft Windows consente di creare solo una serie di dischi per il ripristino del prodotto, quindi è importante riporli in un luogo sicuro dopo la creazione.

**Per creare dischi per il ripristino del prodotto, procedere nel modo seguente:**

1. Dal desktop di Windows, aprire il menu Start, selezionare **Tutti i programmi**, selezionare **ThinkVantage**, quindi fare clic su **Crea supporti di ripristino**.
2. Nella sezione relativa ai dischi di ripristino, selezionare **Create a set of Recovery Discs now**.
3. Seguire le istruzioni sullo schermo.

L'elenco seguente spiega come i dischi Product Recovery vengono utilizzati su diversi sistemi operativi:

- Windows XP: utilizzare i dischi Product Recovery per ripristinare il computer al contenuto preinstallato, eseguire un ripristino personalizzato o altre operazioni come il recupero di singoli file.
- Windows Vista: utilizzare i dischi Product Recovery solo per ripristinare il computer al contenuto preinstallato.

Con l'utilizzo dei dischi di Product Recovery su Windows XP, viene fornita la possibilità di entrare nell'area di lavoro Rescue and Recovery e scegliere tra una grande varietà di operazioni di ripristino. Per quanto riguarda l'utilizzo su Windows Vista, viene richiesto l'inserimento dei dischi Product Recovery e si viene guidati attraverso il processo di ripristino del solo contenuto preinstallato.

**Per utilizzare i dischi per il ripristino del prodotto su Windows XP, procedere nel modo seguente:**

**Attenzione:** Quando si ripristina il contenuto preinstallato dai dischi creati con Product Recovery, tutti i file che si trovano sul disco fisso verranno eliminati e sostituiti con il contenuto preinstallato. Durante la procedura di ripristino, viene data la possibilità di salvare uno o più file che si trovano sul disco fisso su altri supporti prima che siano rimossi i dati.

1. Inserire il disco di avvio di Rescue and Recovery nell'unità CD o DVD.
2. Riavviare il computer.
3. Dopo un breve intervallo di tempo, viene aperta l'area di lavoro di Rescue and Recovery.

**Nota:** se l'area di lavoro di Rescue and Recovery non viene aperto, è possibile che la periferica di avvio (unità CD o DVD) non sia impostata correttamente nella sequenza di avvio di BIOS. Per ulteriori informazioni, vedere "Impostazione di una periferica di ripristino nella sequenza di avvio" a pagina 48.

4. Se è stata impostata una password Master, immetterla quando viene richiesto.
5. Nel menu di Rescue and Recovery, fare clic su **Ripristina il sistema**.
6. Seguire le istruzioni visualizzate. Inserire il disco di Product Recovery appropriato, quando viene richiesto.

**Nota:** dopo aver ripristinato il contenuto preinstallato, potrebbe essere necessario reinstallare alcuni software o driver. Per informazioni dettagliate, consultare la sezione "Utilizzo di Rescue and Recovery workspace" a pagina 43.

**Per utilizzare i dischi per il ripristino del prodotto su Windows Vista, procedere nel modo seguente:**

**Attenzione:** Quando si ripristina il contenuto preinstallato dai dischi creati con Product Recovery, tutti i file che si trovano sul disco fisso verranno eliminati e sostituiti con il contenuto preinstallato.

1. Inserire il disco di Start Recovery (Avvio ripristino) nell'unità CD o DVD.
2. Riavviare il computer.
3. Seguire le istruzioni visualizzate. Inserire il disco di Product Recovery appropriato, quando viene richiesto.

**Nota:** dopo aver ripristinato il contenuto preinstallato, potrebbe essere necessario reinstallare alcuni software o driver. Per informazioni dettagliate, consultare la sezione "Utilizzo di Rescue and Recovery workspace" a pagina 43.

---

## Esecuzione di operazioni di ripristino e di backup

Il programma Rescue and Recovery consente di effettuare una copia di backup del contenuto completo del disco fisso, compresi i file di dati, il sistema operativo, le applicazioni e le impostazioni personali. È possibile designare la posizione in cui vengono memorizzate le copie di backup di Rescue and Recovery:

- In un'area protetta del disco fisso
- Su un'unità disco fisso secondaria installata sul computer
- Su un'unità disco fisso USB collegata esternamente
- In un'unità di rete
- Su CD o DVD registrabili (per questa opzione sono richiesti CD o DVD registrabili)

Una volta effettuata la copia di backup del disco fisso, è possibile ripristinare il contenuto completo del disco fisso, ripristinare solo i file selezionati o ripristinare solo le applicazioni e il sistema operativo Windows.

**Per eseguire un'operazione di backup mediante Rescue and Recovery, procedere nel modo seguente:**

1. Dal desktop di Windows, aprire il menu Start, selezionare **Tutti i programmi**, fare clic su **ThinkVantage** quindi fare clic su **Rescue and Recovery**. Viene visualizzato il programma Rescue and Recovery.
2. Dalla schermata principale di Rescue and Recovery, fare clic su **Backup your hard drive** per selezionare le opzioni per l'operazione di backup.
3. Seguire le istruzioni sullo schermo.

**Per eseguire un'operazione di ripristino mediante il programma Rescue and Recovery, procedere nel modo seguente:**

1. Dal desktop di Windows, aprire il menu Start, selezionare **Tutti i programmi**, fare clic su **ThinkVantage** quindi fare clic su **Rescue and Recovery**. Viene visualizzato il programma Rescue and Recovery.
2. Dalla schermata principale di Rescue and Recovery, fare clic sull'icona **Restore your system from a backup**.
3. Seguire le istruzioni sullo schermo.

Per informazioni sull'esecuzione di un'operazione di ripristino dall'area di lavoro Rescue and Recovery, consultare la sezione "Utilizzo di Rescue and Recovery workspace".

---

## Utilizzo di Rescue and Recovery workspace

L'area di lavoro di Rescue and Recovery si trova in un'area protetta nascosta del disco fisso che opera indipendentemente dal sistema operativo Windows. Ciò consente di eseguire operazioni di ripristino anche se non può essere avviato il sistema operativo Windows. È possibile eseguire le operazioni di seguito riportate dall'area di Rescue and Recovery:

- **Ripristino dei file dal disco fisso o da una copia di backup:** l'area di lavoro di Rescue and Recovery consente di localizzare i file sul disco fisso e trasferirli in un'unità di rete o su altri supporti registrabili, come ad esempio un'unità disco fisso USB o un dischetto. Questa soluzione è disponibile anche se non viene effettuata una copia di backup dei file o se sono effettuate delle modifiche ai file

dall'ultima operazione di backup. Inoltre, è possibile salvare i singoli file da un backup di Rescue and Recovery, situato sul disco fisso locale, una periferica o un'unità di rete.

- **Restore your hard disk from a Rescue and Recovery backup:** una volta eseguita un'operazione di backup mediante il programma Rescue and Recovery, è possibile eseguire le operazioni di ripristino dall'area di lavoro Rescue and Recovery, anche se non è possibile avviare Windows.
- **Ripristino del disco fisso allo stato di uscita dalla fabbrica:** L'area di lavoro di Rescue and Recovery consente di ripristinare il contenuto completo del disco fisso allo stato in cui si trovava al momento dell'acquisto. Se il disco fisso dispone di più partizioni, è possibile scegliere di ripristinare il contenuto preinstallato solo sulla partizione C: lasciando intatte le altre. Poiché l'area di lavoro Rescue and Recovery funziona indipendentemente dal sistema operativo Windows, è possibile ripristinare il contenuto preinstallato anche se non è possibile avviare il sistema operativo Windows.

**Attenzione:** Se si ripristina il disco fisso da una copia di backup di Rescue and Recovery o si effettua il ripristino del contenuto preinstallato, tutti i file che si trovano sulla partizione principale (in genere C) verranno eliminati durante il processo di ripristino. Si consiglia di effettuare delle copie dei file importanti. Se non è possibile avviare il sistema operativo Windows, è possibile utilizzare la funzione di ripristino dei file dall'area di lavoro Rescue and Recovery per copiare i file dal disco fisso su altro supporto.

**Per avviare Rescue and Recovery workspace, procedere nel modo seguente:**

1. Spegnerne il computer.
2. Riavviare il computer.
3. Durante l'accensione dell'elaboratore, premere e rilasciare il tasto F11.
4. Quando viene emesso un segnale acustico o viene visualizzato un logo sullo schermo, rilasciare il tasto F11.
5. Se è stata impostata una password per Rescue and Recovery, immetterla quando viene richiesto. Dopo un breve intervallo, viene aperta l'area di lavoro di Rescue and Recovery.

**Nota:** se l'area di lavoro di Rescue and Recovery non viene aperta, consultare la sezione "Soluzioni relative ai problemi di ripristino" a pagina 48.

6. Effettuare una delle operazioni di seguito riportate:
  - Per ripristinare il file dal disco fisso o da una copia di backup, fare clic su **Ripristina file**, quindi seguire le istruzioni visualizzate.
  - Per ripristinare il disco fisso da un backup Rescue and Recovery o per ripristinare il disco fisso sul contenuto preinstallato, fare clic su **Ripristina il sistema**, quindi seguire le istruzioni visualizzate.
  - Per informazioni sulle altre funzioni dell'area di lavoro di Rescue and Recovery, fare clic su **Aiuto**.

**Note:**

1. Dopo aver ripristinato il contenuto preinstallato del disco fisso, potrebbe essere necessario reinstallare alcuni driver di periferica. Consultare la sezione "Ripristino o installazione dei driver di periferica" a pagina 47.
2. Alcuni computer vengono forniti con Microsoft Office o Microsoft Works preinstallati. Se è necessario ripristinare o reinstallare le applicazioni Microsoft

Office o Microsoft Works, utilizzare il *CD di Microsoft Office* o il *CD di Microsoft Works*. Questi CD vengono forniti solo con i computer su cui sono preinstallati Microsoft Office o Microsoft Works.

---

## Creazione e utilizzo di un supporto di ripristino

I supporti di ripristino quali l'unità CD o disco fisso USB permettono di effettuare il ripristino dopo che si sono verificati errori che impediscono di accedere all'area di lavoro Rescue and Recovery del proprio disco fisso.

**Nota:** Le operazioni di ripristino che è possibile eseguire con il supporto di ripristino variano in base al sistema operativo su cui viene usato. Il disco di ripristino può essere avviato da qualunque tipo di unità CD o DVD. I supporti di ripristino contengono anche un programma di diagnostica PC-Doctor, che consente l'esecuzione di diagnosi a partire dai supporti stessi.

**Per creare un supporto di ripristino, procedere nel modo seguente:**

1. Aprire il menu Start dal desktop di Windows, selezionare **Tutti i programmi**, fare clic su **ThinkVantage**, quindi su **Crea supporti di ripristino**.
2. Nell'area **Rescue Media**, selezionare il tipo di supporti di ripristino che si desidera creare. È possibile creare supporti di ripristino utilizzando un'unità CD, un disco fisso USB o una seconda periferica fissa interna.
3. Fare clic su **OK**.
4. Seguire le istruzioni sullo schermo.

L'elenco seguente spiega come i dischi Product Recovery vengono utilizzati su diversi sistemi operativi:

- Windows XP: utilizzare i dischi Product Recovery per ripristinare il computer al contenuto preinstallato, eseguire un ripristino personalizzato o altre operazioni come il recupero di singoli file.
- Windows Vista: utilizzare il supporto di ripristino per eseguire tutte le operazioni di recupero tranne il ripristino dei contenuti di produzione originali e la produzione personalizzata.

**Per utilizzare un supporto di ripristino, procedere nel modo seguente:**

- Se il supporto di ripristino si trova su CD o DVD, inserire il disco di ripristino e riavviare il computer.
- Se il supporto di ripristino si trova su un disco fisso USB, collegarlo ad una delle porte USB del computer, quindi riavviare il computer.
- Nel caso di utilizzo di un secondo disco rigido interno, impostare la sequenza di avvio affinché esso avvenga da tale periferica.

L'area di lavoro di Rescue and Recovery viene aperta all'avvio del supporto di ripristino. Nell'area di lavoro Rescue and Recovery è disponibile la guida per ciascuna funzione. Se il supporto di ripristino non viene avviato, è possibile che la periferica di ripristino (unità CD o DVD, periferica USB) non sia impostata correttamente nella sequenza di avvio di BIOS. Per ulteriori informazioni, vedere "Impostazione di una periferica di ripristino nella sequenza di avvio" a pagina 48.

---

## Creazione e utilizzo del dischetto di ripristino

Se non è possibile accedere all'area di lavoro Rescue and Recovery oppure all'ambiente Windows, utilizzare un dischetto Recovery Repair per riparare l'area di lavoro Rescue and Recovery oppure per riparare un file richiesto per accedere all'ambiente Windows. È importante creare un dischetto Recovery Repair quanto prima e conservarlo in luogo sicuro come misura precauzionale.

**Per creare un dischetto di Recovery Repair, procedere nel modo seguente:**

1. Avviare il computer e il sistema operativo.
2. Utilizzando un browser di Internet, collegarsi al seguente indirizzo:  
<http://www.lenovo.com/think/support/site.wss/document.do?Indocid=MIGR-54483>
3. Inserire un dischetto nell'unità A. Le informazioni contenute sul dischetto saranno cancellate e il dischetto sarà adeguatamente formattato.
4. Fare doppio clic sul nome file appropriato. Il dischetto è stato così creato.
5. Rimuovere il dischetto e denominarlo Recovery Repair.

**Per utilizzare il dischetto di Recovery Repair, procedere nel modo seguente:**



1. Chiudere il sistema operativo, quindi spegnere il computer.
2. Inserire il dischetto di Recovery Repair nella relativa unità A.
3. Accendere il computer, quindi seguire le istruzioni visualizzate.

**Nota:** Se l'operazione di ripristino termina senza errori, è possibile accedere all'area di lavoro di Rescue and Recovery premendo ripetutamente e rilasciando il tasto F11 durante il riavvio del computer. Quando viene emesso un segnale acustico o viene visualizzato un logo sullo schermo, rilasciare il tasto F11. Potrete anche accedere all'ambiente Windows dopo aver completato l'operazione di riparazione.

Se viene visualizzato un messaggio di errore durante l'operazione di ripristino, che non viene terminata, è possibile che si sia verificato un problema con la partizione contenente l'area di lavoro Rescue and Recovery. Utilizzare il supporto di ripristino per accedere alla suddetta area di lavoro. Per informazioni sulla creazione e l'utilizzo di supporti di ripristino, consultare la sezione "Creazione e utilizzo di un supporto di ripristino" a pagina 45.

---

## Ripristino o installazione dei driver di periferica

Per poter ripristinare o installare i driver di periferica, è necessario che il sistema operativo sia installato sul computer. Accertarsi di disporre della documentazione e del supporto software per la periferica.

I driver delle periferiche installate dalla casa di produzione sono ubicati sul disco fisso del computer (generalmente l'unità C) nella cartella SWTOOLS\drivers. Altri driver di periferica si trovano sui supporti software forniti con le singole periferiche.

I driver di periferica più aggiornati per periferiche installate dalla fabbrica sono disponibili anche su World Wide Web all'indirizzo <http://www.lenovo.com/think/support/>.

**Per reinstallare un driver di periferica per una periferica installata dalla fabbrica, procedere come segue:**

1. Avviare il computer e il sistema operativo.
2. Utilizzando Esplora risorse o Risorse del computer per visualizzare la struttura del disco fisso.
3. Aprire la cartella the C:\SWTOOLS .
4. Aprire la cartella DRIVERS. Tale cartella contiene diverse cartelle secondarie il cui nome corrisponde alle diverse periferiche installate sul computer (ad esempio, AUDIO, VIDEO).
5. Aprire la sottocartella di periferica appropriata.
6. Per ripristinare il driver di periferica, attenersi ad una delle seguenti modalità:
  - Nella sottocartella relativa alla periferica, individuare README.TXT o un altro file con estensione .TXT. A volte questo file può avere lo stesso nome del sistema operativo, ad esempio WIN98.TXT. Il file di testo contiene informazioni sulla reinstallazione del driver di periferica.
  - Se la sottocartella relativa alla periferica contiene un file con estensione .INF, è possibile utilizzare il programma Add New Hardware (situato nel Pannello di Controllo di Windows) per reinstallare il driver della periferica. Non tutti i programmi di controllo possono essere reinstallati utilizzando tale programma. Nel programma Nuovo hardware, quando viene richiesto il

programma di controllo unità che si desidera installare, selezionare **Disco driver** e **Sfogliare**, Quindi selezionare il driver di periferica appropriato dalla cartella secondaria della periferica.

- Nella sottocartella della periferica, cercare il file SETUP.EXE. Fare doppio clic sul file **SETUP.EXE**, quindi seguire le istruzioni visualizzate.

---

## Impostazione di una periferica di ripristino nella sequenza di avvio

Prima di avviare Rescue and Recovery da CD, DVD, disco fisso USB o da qualsiasi periferica esterna, è necessario modificare la sequenza di avvio nel programma Setup Utility.

Per visualizzare o modificare la sequenza di avvio, procedere come segue:

1. Con il computer spento, premere e rilasciare ripetutamente il tasto F1 mentre lo si accende.
2. Quando appare un logo sullo schermo oppure vengono emessi suoni, rilasciare il tasto F1.
3. Se vi viene richiesta una password, digitate la password corrente.
4. Dal menu principale di Setup Utility, utilizzare il tasto freccia a destra per selezionare **Avvio**.
5. Organizzare la sequenza di avvio in modo da soddisfare le proprie esigenze.
6. Premere Esc due volte per andare al menu di uscita da Setup Utility.
7. Utilizzare il tasto freccia in basso per selezionare Salva ed esci da Setup Utility, poi premere Invio.
8. Quando appare la finestra di Setup Confirmation, premere Invio.
9. Il computer si riavvia.

**Nota:** Se si sta utilizzando una periferica esterna, è necessario spegnere il computer prima di connettere la periferica esterna.

Per ulteriori informazioni su Setup Utility, consultare Capitolo 5, "Utilizzo di Setup Utility", a pagina 51.

---

## Soluzioni relative ai problemi di ripristino

Se non è possibile accedere all'area di lavoro Rescue and Recovery oppure all'ambiente Windows, allora si può:

- Utilizzare il supporto di ripristino (CD, DVD o disco fisso USB) per avviare l'area di lavoro di Rescue and Recovery. Per informazioni dettagliate, consultare la sezione "Creazione e utilizzo di un supporto di ripristino" a pagina 45.
- Utilizzare un dischetto Recovery Repair per riparare l'area di lavoro Rescue and Recovery oppure per riparare un file richiesto per accedere all'ambiente Windows. Per informazioni dettagliate, consultare la sezione "Creazione e utilizzo del dischetto di ripristino" a pagina 46.
- Se si desidera ripristinare il disco fisso al contenuto preinstallato, utilizzare una serie di dischi di Product Recovery. Per istruzioni, consultare il "Creazione e utilizzo del disco di Product Recovery" a pagina 41.

Si consiglia di creare al più presto un dischetto di Recovery Repair, dei supporti di ripristino e una serie di dischi di Product Recovery, quindi riporli in un posto sicuro come misura precauzionale.

Se non è possibile accedere all'area di lavoro Rescue and Recovery oppure all'ambiente Windows dai supporti di recupero, da un dischetto Recovery Repair o da una serie di CD Product Recovery, questo potrebbe essere dovuto al fatto che manca la periferica di recupero, la periferica CD, DVD o la periferica di disco fisso USB definita come periferica di avvio nella sequenza di avvio del BIOS. Per ulteriori informazioni, vedere "Impostazione di una periferica di ripristino nella sequenza di avvio" a pagina 48.



---

## Capitolo 5. Utilizzo di Setup Utility

Il programma Setup Utility viene memorizzato nella memoria EEPROM (electrically erasable programmable read-only memory) del computer. Il programma Setup Utility consente di visualizzare e modificare le impostazioni di configurazione del computer, a prescindere dal sistema operativo in uso. Comunque le impostazioni del sistema operativo potrebbero sovrapporre qualsiasi impostazione simile nel programma Setup Utility.

---

### Avvio del programma Setup Utility

Per avviare il programma Setup Utility, effettuare le seguenti operazioni:

1. Se l'elaboratore è già acceso quando si avvia questa procedura, arrestare il sistema operativo e spegnere l'elaboratore.
2. All'accensione del computer, tenere premuto il tasto F1. Quando vengono emessi più segnali acustici, rilasciare il tasto F1.

**Note:**

- a. Se è stata installata una tastiera USB ed il programma Setup Utility non viene visualizzato, premere e rilasciare ripetutamente il tasto F1 anziché tenerlo premuto mentre si accende il computer.
- b. Se una password del responsabile o dell'utente è stata impostata, il menu del programma Setup Utility non viene visualizzato fino a quando non viene immessa la password. Per ulteriori informazioni, vedere "Utilizzo delle password".

Il programma Setup Utility potrebbe avviarsi automaticamente quando il POST rileva una rimozione o una nuova installazione dell'hardware nel computer.

---

### Visualizzazione e modifica delle impostazioni

Il programma Setup Utility elenca le voci che identificano gli argomenti di configurazione del sistema.

Quando si opera con il programma Setup Utility, è necessario utilizzare la tastiera. I tasti utilizzati per svolgere le diverse attività sono visualizzati nella parte inferiore di ciascuna finestra.

---

### Utilizzo delle password

Utilizzando il programma Setup Utility, è possibile impostare password per impedire a persone non autorizzate di accedere al computer e ai dati in esso contenuti. Sono disponibili i seguenti tipi di password:

- Password utente
- Password del responsabile

Non è necessario impostare alcuna password per utilizzare il computer. Tuttavia, se si decide di impostare una password, leggere prima le seguenti sezioni.

## Considerazioni sulla password

Una password può essere la combinazione di un numero massimo di 12 caratteri (da a-z e da 0-9) e simboli. Per ragioni di sicurezza, è opportuno utilizzare una password forte che non possa essere facilmente compromessa. Le password forti sono quelle che tipicamente seguono i principi elencati di seguito:

- Sono lunghe almeno otto caratteri
- Contengono almeno un carattere alfanumerico, un carattere numerico e un simbolo.
- Contiene almeno uno dei seguenti simboli: , . / ` ; ' []
- E' anche possibile utilizzare la barra spaziatrice
- Le password per il programma Setup Utility e per l'unità disco fisso non sono sensibili al maiuscolo e minuscolo.
- Non utilizzare il proprio nome o il proprio nome utente
- Non utilizzare una parola comune o un nome comune
- Scegliere una password molto diversa dalla precedente

## Password dell'utente

Quando viene impostata una password utente, l'utente deve digitare una password valida ogni volta che viene acceso il computer. Il computer non può essere utilizzato fino a quando non viene digitata una password valida dalla tastiera.

## Password del responsabile

L'impostazione di una password di responsabile impedisce a persone non autorizzate di modificare le impostazioni di configurazione. Se si è responsabili della gestione delle impostazioni di diversi elaboratori, potrebbe essere necessario impostare una password del responsabile.

Una volta impostata la password del responsabile, viene visualizzata una richiesta della password ad ogni tentativo di accesso al programma Setup Utility.

Se sono state impostate sia la password amministratore che quella dell'utente, è possibile immetterle entrambe. Comunque, per modificare qualsiasi impostazione di configurazione, è necessario utilizzare la password di responsabile.

## Impostazione, modifica e cancellazione di una password

Per impostare, modificare, o cancellare una password, procedere nel seguente modo:

**Nota:** Una password può essere la combinazione di un numero massimo di 12 caratteri (da A-Z, a-z e da 0-9). Per ulteriori informazioni, consultare la sezione "Considerazioni sulla password".

1. Avviare il programma Setup Utility (fare riferimento a Capitolo 5, "Utilizzo di Setup Utility", a pagina 51).
2. Dal menu del programma Setup Utility, selezionare **Sicurezza**.
3. Selezionare **Imposta Password**. Leggere le informazioni visualizzate sul lato destro dello schermo.

---

## Utilizzo del profilo sicurezza per periferica

Il profilo sicurezza per periferica viene utilizzato per abilitare o disabilitare l'accesso utente alle seguenti periferiche :

<b>Controllore IDE</b>	Quando questa caratteristica viene impostata su <b>Disabilita</b> , tutti i dispositivi collegati al controllore IDE (quali le unità disco fisso e l'unità CD-ROM) sono disabilitate e non saranno visualizzate nella configurazione di sistema.
<b>Accesso unità dischetto</b>	Quando questa caratteristica non è impostata su <b>Disabilita</b> , non è possibile accedere all'unità dischetto.
<b>Protezione scrittura dischetto</b>	Quando questa caratteristica viene impostata su <b>Abilita</b> , tutti i dischetti vengono trattati come se fossero protetti in scrittura. E' possibile leggere dal dischetto, ma non è possibile scrivere sul dischetto.

Per impostare il profilo sicurezza per periferica, procedere come segue:

1. Avviare il programma Setup Utility (fare riferimento a "Avvio del programma Setup Utility" a pagina 51).
2. Dal menu del programma Setup Utility, selezionare **Security**.
3. Selezionare **Security Profile by Device**.
4. Selezionare le periferiche desiderate e le impostazioni e premere Invio.
5. Ritornare al menu del programma Setup Utility e selezionare **Esci** e poi **Salva impostazioni** oppure **Salva ed esci da Setup Utility**.

**Nota:** Se non si vogliono salvare le impostazioni, selezionare **Esci da Setup Utility senza salvare** .

---

## Selezione di un'unità di avvio

Se il computer non si avvia (esegue il boot) da un dispositivo quale il CD-ROM, l'unità dischetto o disco fisso come previsto, utilizzare una delle seguenti procedure per selezionare un dispositivo di avvio.

### Selezione di un'unità di avvio temporanea

Utilizzare questa procedura per avviare il computer da qualsiasi dispositivo.

**Nota:** non tutte le unità CD, disco fisso e dischetto possono essere utilizzate per l'avvio (bootable).

1. Spegnerne il computer.
2. Tenere premuto il tasto F12, quindi accendere il computer. Quando appare il menu Startup Device (Avvio dispositivo), rilasciare il tasto F12.

**Nota:** se è stata installata una tastiera USB ed il menu Startup Device non viene visualizzato, premere e rilasciare ripetutamente il tasto F12 anziché tenerlo premuto mentre si accende il computer.

3. Selezionare il dispositivo di avvio desiderato dal menu Startup Device e premere Invio.

**Nota:** Selezionare la periferica di avvio dal menu Startup Device non modifica in modo permanente la sequenza di avvio.

## Modifica della sequenza dell'unità di avvio

Per visualizzare o modificare in modo permanente la sequenze periferica di avvio configurata, procedere come segue:

1. Avviare il programma Setup Utility (fare riferimento a “Avvio del programma Setup Utility” a pagina 51).
2. Selezionare **Avvio**.
3. Selezionare **Sequenza di avvio**. Vedere le informazioni visualizzate sul lato destro dello schermo.
4. Selezionare le periferiche per la sequenza di Primary Startup, la sequenza di avvio automatico e la sequenza errori di avvio.
5. Selezionare **Esci** dal menu Setup Utility e poi **Salva impostazioni** oppure **Salva ed esci da Setup Utility**.

Se sono state modificate queste impostazioni e si desidera ritornare alle impostazioni predefinite, selezionare **Carica impostazioni predefinite** dal menu Esci.

---

## Impostazioni avanzate

Su alcuni modelli di computer, il menu Impostazioni Avanzate comprende un'impostazione per abilitare / disabilitare l'HyperThreading. Questa caratteristica funziona unicamente con sistemi operativi in grado di riconoscere HyperThreading, quali ad esempio Microsoft Windows XP. L'impostazione predefinita per HyperThreading è abilitata. Tuttavia, se si seleziona **Imposta predefiniti** e si sta utilizzando un sistema operativo diverso da Windows XP, le prestazioni del computer potrebbero risultate degradate. Pertanto, bisogna sempre impostare HyperThreading su Disabilitato, a meno che si sia certi che il sistema operativo supporta l' HyperThreading.

---

## Uscita dal programma Setup Utility

Una volta visualizzato o modificato le impostazioni, premere Esc per ritornare al programma Setup Utility (è possibile premere Esc diverse volte). Se si desidera salvare le nuove impostazioni, selezionare **Salva impostazioni** oppure **Salva ed esci da Setup Utility**. Altrimenti, le modifiche non verranno salvate.



---

## Capitolo 6. Aggiornamento dei programmi di sistema

Questo capitolo contiene informazioni relative all'aggiornamento di POST/BIOS e su come recuperare dopo un errore di aggiornamento di POST/BIOS.

---

### Utilizzo di programmi di sistema

I programmi di sistema sono il livello base del software incorporato nel computer. Tali programmi includono il POST (power-on self-test), il codice BIOS (basic input/output system) e il programma Setup Utility. Il POST è una serie di verifiche e procedure eseguite all'accensione del computer. Il BIOS è un livello del software che traduce le istruzioni da altri livelli di software in segnali elettrici comprensibili dall'hardware del computer. È possibile utilizzare il programma Setup Utility per visualizzare e modificare la configurazione e l'impostazione del computer.

La scheda di sistema del vostro computer possiede un modulo chiamato EEPROM (electrically erasable programmable read-only memory), anche conosciuto come memoria flash. È possibile aggiornare in modo semplice il POST, il BIOS ed il programma Setup Utility avviando il computer con un dischetto di aggiornamento oppure facendo eseguire un particolare programma di aggiornamento dal sistema operativo.

La Lenovo potrebbe modificare o migliorare il POST/BIOS. Quando vengono rilasciati aggiornamenti, questi sono disponibili come file scaricabili dal sito web Lenovo all'indirizzo <http://www.lenovo.com>. Le istruzioni relative all'utilizzo degli aggiornamenti POST/BIOS sono disponibili in un file .txt incluso nei file di aggiornamento. Per molti modelli, è possibile scaricare sia un programma di aggiornamento per creare un dischetto (flash) di aggiornamento dei programmi di sistema che un programma di aggiornamento che può essere eseguito dal sistema operativo.

**Nota:** È possibile scaricare un'immagine del CD di avvio automatico (noto anche come immagine .iso) del programma di diagnostica dall'indirizzo del sito <http://www.lenovo.com> per supportare sistemi senza unità dischetto.

---

### Aggiornamento (flashing) BIOS da un dischetto o da un CD-ROM

Per aggiornare (flash) il BIOS da un dischetto, procedere nel modo seguente:

1. Inserire un dischetto di aggiornamento (flash) nell'unità dischetto. Gli aggiornamenti del programma di sistema sono disponibili su <http://www.lenovo.com/support> sul sito web.
2. Accendere il computer. Se il computer è già acceso, è necessario spegnerlo e poi riaccenderlo. Viene avviata la procedura di aggiornamento.
3. Seguire le istruzioni visualizzate per completare l'aggiornamento.



---

## Capitolo 7. Risoluzione dei problemi e programmi di diagnostica

In questo capitolo sono riportati alcuni programmi principali per la risoluzione dei problemi e per la diagnostica. Se il problema riscontrato non è descritto, consultare Capitolo 8, "Richiesta di informazioni, supporto e assistenza", a pagina 65 per ulteriori risorse di risoluzione problemi.

---

### Risoluzione problemi di base

La seguente tabella fornisce informazioni che aiutano a risolvere i problemi verificatisi sul vostro computer.

Sintomo	Azione
Il computer non viene avviato dopo aver premuto il pulsante di accensione.	<p>Verificare che:</p> <ul style="list-style-type: none"><li>• Il cavo di alimentazione sia inserito sul retro del computer e in una presa elettrica funzionante.</li><li>• Se il computer è dotato di un interruttore di alimentazione secondario posto sul retro del computer, verificare che sia attivato.</li><li>• L'indicatore di alimentazione posto nella parte anteriore del computer è attivato.</li><li>• La tensione è impostata sul valore corretto per il vostro paese.</li></ul> <p>Se non è possibile risolvere il problema, rivolgersi all'assistenza. Consultare le informazioni di sicurezza e garanzia fornite con il computer per ottenere l'elenco dei numeri telefonici dei centri di supporto e assistenza.</p>
Il video è vuoto.	<p>Verificare che:</p> <ul style="list-style-type: none"><li>• Il cavo del video sia collegato correttamente alla parte posteriore del video e alla parte posteriore del computer.</li><li>• Il cavo di alimentazione del video sia collegato al video e ad una presa elettrica funzionante.</li><li>• Il video sia acceso e che i controlli per la luminosità e il contrasto siano impostati correttamente.</li><li>• Il cavo di segnale sia correttamente collegato al video e al connettore video sul computer.</li></ul> <p><b>Nota:</b> Se l'elaboratore dispone di due connettori per video, verificare che il video sia collegato ad un connettore dell'opzione AGP invece che a quello posto sul retro della scheda di sistema. Per ulteriori informazioni, consultare "Collegare il computer" a pagina 4.</p> <p>Se non è possibile risolvere il problema, rivolgersi all'assistenza. Consultare le informazioni di sicurezza e garanzia fornite con il computer per ottenere l'elenco dei numeri telefonici dei centri di supporto e assistenza.</p>

Sintomo	Azione
La tastiera non funziona. Il computer non risponde ai comandi della tastiera.	<p>Verificare che:</p> <ul style="list-style-type: none"> <li>• Il computer sia acceso.</li> <li>• Il video sia acceso e che i controlli per la luminosità e il contrasto siano impostati correttamente.</li> <li>• La tastiera sia collegata correttamente al relativo connettore sul computer.</li> <li>• Nessun tasto sia bloccato.</li> </ul> <p>Se non è possibile risolvere il problema, rivolgersi all'assistenza. Consultare le informazioni di sicurezza e garanzia fornite con il computer per ottenere l'elenco dei numeri telefonici dei centri di supporto e assistenza.</p>
La tastiera Enhanced Performance USB non funziona	<p>Verificare che:</p> <ul style="list-style-type: none"> <li>• Il computer sia acceso.</li> <li>• La tastiera sia collegata correttamente al connettore USB posto nella parte anteriore o posteriore del computer.</li> <li>• Nessun tasto sia bloccato.</li> </ul> <p>Se non è possibile risolvere il problema, rivolgersi all'assistenza. Consultare le informazioni di sicurezza e garanzia fornite con il computer per ottenere l'elenco dei numeri telefonici dei centri di supporto e assistenza.</p>
Il mouse non funziona. Il computer non risponde ai comandi del mouse.	<p>Verificare che:</p> <ul style="list-style-type: none"> <li>• Il computer sia acceso.</li> <li>• Il mouse sia collegato correttamente al relativo connettore sul computer.</li> <li>• Il mouse sia pulito. Fare riferimento a "Pulizia del mouse" a pagina 62 per ulteriori informazioni.</li> </ul> <p>Se non è possibile risolvere il problema, rivolgersi all'assistenza. Consultare le informazioni di sicurezza e garanzia fornite con il computer per ottenere l'elenco dei numeri telefonici dei centri di supporto e assistenza.</p>
Il sistema operativo non funziona.	<p>Verificare che:</p> <ul style="list-style-type: none"> <li>• Non sia inserito alcun dischetto nella relativa unità.</li> <li>• La sequenza di avvio includa la periferica in cui risiede il sistema operativo. Generalmente, il sistema operativo risiede sul disco fisso. Per ulteriori informazioni, consultare la sezione "Selezione di un'unità di avvio" a pagina 53.</li> </ul> <p>Se non è possibile risolvere il problema, rivolgersi all'assistenza. Consultare le informazioni di sicurezza e garanzia fornite con il computer per ottenere l'elenco dei numeri telefonici dei centri di supporto e assistenza.</p>
Prima dell'avvio del sistema operativo, il computer emette diversi segnali acustici.	<p>Verificare che nessun tasto sia bloccato.</p> <p>Se non è possibile risolvere il problema, rivolgersi all'assistenza. Consultare le informazioni di sicurezza e garanzia fornite con il computer per ottenere l'elenco dei numeri telefonici dei centri di supporto e assistenza.</p>

## Programmi di diagnostica

I programmi di diagnostica vengono utilizzati per verificare i componenti hardware del computer e riferiscono le impostazioni controllate dal sistema operativo che causano danni all'hardware. Vi sono due programmi di diagnostica preinstallati sul computer per aiutare a diagnosticare i problemi:

- PC-Doctor per Windows (utilizzato per la diagnosi dei problemi durante l'esecuzione di Windows)

- PC-Doctor per DOS o PC-Doctor per Windows PE, in base al tipo ed al modello di macchina (utilizzato se Windows non viene avviato)

**Note:**

1. È anche possibile scaricare l'ultima versione dei programmi di diagnostica PC-Doctor per Windows e PC-Doctor per DOS dall'indirizzo <http://www.lenovo.com/support/> sul World Wide Web. Immettere il tipo di macchina nel campo **Usa percorso rapido** e fare clic su **Vai** per ricercare i file scaricabili relativi al computer in uso.
2. Se non siete in grado di isolare e riparare il problema da soli, dopo aver eseguito PC-Doctor per Windows e, in base al tipo e modello di computer, PC-Doctor per DOS o PC-Doctor per Windows PE, salvate e stampate i file di log creati da entrambi i programmi di diagnostica. Sarà necessario avere disponibili i file di log quando si parla con il rappresentante del centro di supporto Lenovo. (Il file di log creato da PC-Doctor per Windows viene automaticamente salvato in C:\PCDR\DETAILED.TXT.)

## PC-Doctor per Windows

PC-Doctor per Windows è un programma diagnostico che funziona sul sistema operativo Windows. Il programma diagnostico PC-Doctor per Windows permette di visualizzare i sintomi e le soluzioni per i problemi del computer, accedere al centro di risoluzione problemi di Lenovo, aggiornare i driver di sistema e rivedere le informazioni di sistema.

Per eseguire PC-Doctor per Windows, aprire il menu Start dal desktop Windows, selezionare **Tutti i programmi**, selezionare **PC-Doctor per Windows** e fare clic su **PC-Doctor per Windows**. Seguire le istruzioni visualizzate. Per ulteriori informazioni su come eseguire i programmi di diagnostica, fare riferimento a sistema di assistenza di PC-Doctor per Windows.

Se si dubita che il problema persista dopo l'esecuzione di PC-Doctor per Windows avvenuta con successo, eseguire PC-Doctor per DOS o PC-Doctor per Windows PE per aiutare a diagnosticare il problema.

## PC-Doctor per DOS

In base al tipo ed al modello di macchina, è possibile avere sia PC-Doctor per DOS che PC-Doctor per Windows PE su un computer Lenovo. Il programma diagnostico PC-Doctor per DOS fa parte dell'area di lavoro Rescue and Recovery e si esegue indipendentemente dal sistema operativo Windows. Utilizzare PC-Doctor per DOS, se non si è in grado di avviare il sistema operativo Windows oppure se PC-Doctor per Windows non è riuscito ad isolare il possibile problema. È possibile eseguire PC-Doctor per DOS da un'immagine CD di diagnostica oppure da dischetti diagnostici da voi creati. È anche possibile eseguire PC-Doctor for DOS dall'area di lavoro Rescue and Recovery.

**Nota:** Assicuratevi di creare un'immagine CD diagnostica o dischetti di diagnostica in caso non siate in grado di eseguire PC-Doctor per DOS dall'area di lavoro Rescue and Recovery.

### Creazione di un'immagine CD diagnostica

Per creare un'immagine CD diagnostica, scaricare un'immagine CD diagnostica (bootable), scaricare un'immagine CD di avvio automatico (bootable) (anche nota come immagine .iso) del programma di diagnostica dal sito <http://www.lenovo.com/support/>. Dopo aver scaricato l'immagine, è possibile creare il CD utilizzando un qualsiasi software di masterizzazione.

Se il vostro computer non è dotato di masterizzatore o non avete un accesso ad internet, consultate "Creazione di dischetti diagnostici".

### **Creazione di dischetti diagnostici**

Per creare dischetti diagnostici, scaricare il programma PC-Doctor per DOS dal sito <http://www.lenovo.com/support/> su due dischetti vuoti e formattati.

Se non disponete di un accesso ad internet, create i dischetti diagnostici utilizzando la seguente procedura:

**Nota:** Dovrete avere un'unità dischetto o un'unità dischetto USB per completare la procedura.

1. Chiudere il sistema operativo, quindi spegnere il computer.
2. Se si utilizza un'unità dischetto USB, collegarla al computer.
3. Premere ripetutamente e rilasciare il tasto F11 all'accensione del computer.
4. Quando viene emesso un segnale acustico o viene visualizzato un logo sullo schermo, rilasciare il tasto F11. Viene visualizzata l'area di lavoro Rescue and Recovery.

**Nota:** In alcuni modelli, premere il tasto Esc per attivare il programma Rescue and Recovery.

5. Nell'area di lavoro Rescue and Recovery, selezionare **Crea dischetti di diagnostica**.
6. Seguire le istruzioni sullo schermo.
7. Quando richiesto, inserire un dischetto formattato e vuoto nell'unità dischetto, quindi seguire le istruzioni visualizzate.
8. Una volta completata l'operazione, rimuovere il dischetto e fare clic su **Abbandona**.
9. Inserire un altro dischetto formattato e vuoto nell'unità dischetto, quindi continuare a seguire le istruzioni visualizzate.
10. Una volta completata l'operazione, rimuovere il dischetto e fare clic su **Abbandona**.

### **Esecuzione di programmi diagnostici da CD o dischetti**

Per eseguire la diagnostica da immagine CD diagnostica o da dischetti diagnostica creati, attenersi alla procedura indicata di seguito:

1. Assicurarsi che il computer sia spento.
2. Se si sta eseguendo un programma di diagnostica da dischetti utilizzando un'unità dischetto USB, collegarla alla periferica USB.
3. Inserire il CD nell'unità ottica o il primo dischetto nell'unità dischetto.
4. Riavviare il computer.

**Nota:** Se il programma di diagnostica non parte, l'unità ottica o l'unità dischetto potrebbe non essere impostata come periferica utilizzabile per l'avvio. Consultare "Selezione di un'unità di avvio" a pagina 53 per istruzioni su come modificare la periferica di avvio.

5. Quando si apre il programma di diagnostica, seguire le istruzioni sullo schermo.

**Nota:** Se si sta eseguendo il programma di diagnostica da un dischetto, quando viene richiesto, rimuovere il primo dischetto e inserire il secondo.

6. Quando il programma è terminato, accertarsi di rimuovere il CD o il dischetto dall'unità.
7. Selezionare il test di diagnostica che si desidera eseguire. Premere il tasto F1 per ulteriori informazioni.

### **Esecuzione di programmi diagnostici dall'area di lavoro Rescue and Recovery**

Se non si è creata un'immagine CD diagnostica o dischetti diagnostici, è possibile eseguire il programma di diagnostica PC-Doctor per DOS dall'area di lavoro Rescue and Recovery. Per eseguire la diagnostica dall'area di lavoro Rescue and Recovery, utilizzare la procedura seguente:

1. Chiudere il sistema operativo, quindi spegnere il computer.
2. Premere ripetutamente e rilasciare il tasto F11 all'accensione del computer.
3. Quando viene emesso un segnale acustico o viene visualizzato un logo sullo schermo, rilasciare il tasto F11. Viene visualizzata l'area di lavoro Rescue and Recovery.

**Nota:** In alcuni modelli, premere il tasto Esc per attivare il programma Rescue and Recovery.

4. Nell'area di lavoro Rescue and Recovery, selezionare **Effettuare la diagnosi dell' hardware**.
5. Seguire le istruzioni visualizzate. Il computer viene riavviato.
6. Quando il computer si riavvia, il programma di diagnostica si apre automaticamente. Selezionare il test di diagnostica che si desidera eseguire. Premere il tasto F1 per ulteriori informazioni.

## **PC-Doctor per Windows PE**

In base al tipo ed al modello di macchina, è possibile avere sia PC-Doctor per DOS che PC-Doctor per Windows PE su un computer Lenovo. Il programma diagnostico PC-Doctor per Windows PE fa parte dell'area di lavoro Rescue and Recovery. Utilizzare PC-Doctor per DOS, se non si è in grado di avviare il sistema operativo Windows oppure se PC-Doctor per Windows non è riuscito ad isolare il possibile problema.

### **Esecuzione di programmi diagnostici dall'area di lavoro Rescue and Recovery**

È possibile eseguire PC-Doctor for Windows PE dall'area di lavoro Rescue and Recovery. Per eseguire la diagnostica dall'area di lavoro Rescue and Recovery, utilizzare la procedura seguente:

1. Chiudere il sistema operativo, quindi spegnere il computer.
2. Premere ripetutamente e rilasciare il tasto F11 all'accensione del computer.
3. Quando viene emesso un segnale acustico o viene visualizzato un logo sullo schermo, rilasciare il tasto F11. Viene visualizzata l'area di lavoro Rescue and Recovery.
4. Nell'area di lavoro Rescue and Recovery, selezionare **Effettuare la diagnosi dell' hardware**.
5. Il programma di diagnostica si apre automaticamente. Selezionare il test di diagnostica che si desidera eseguire. Premere il tasto F1 per ulteriori informazioni.
6. Seguire le istruzioni sullo schermo.

**Nota:** I supporti di ripristino includono PC-Doctor per Windows PE. Per ulteriori informazioni sui supporti di ripristino, consultare la sezione “Creazione e utilizzo di un supporto di ripristino” a pagina 45.

---

## Pulizia del mouse

Questa sezione fornisce le istruzioni per la pulizia del mouse. Questa procedura sarà diversa a seconda che si utilizzi un mouse ottico o non ottico.

### Mouse ottico

Un mouse ottico utilizza un LED e un sensore ottico per muovere il puntatore. Se il puntatore non si muove correttamente sullo schermo, potrebbe essere necessario pulire il mouse. Utilizzare la procedura seguente per pulire il mouse ottico:

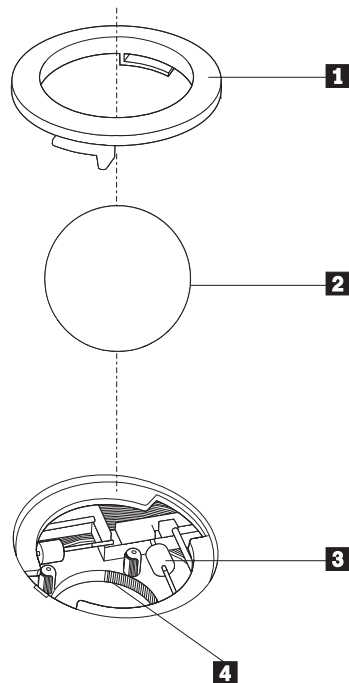
1. Spegnerne il computer.
2. Scollegare il cavo del mouse dal computer.
3. Capovolgere il mouse per osservare le lenti.
  - a. Se c'è una macchia sulle lenti, pulire delicatamente l'area con un panno di cotone morbido.
  - b. Se sulle lenti c'è della polvere o dei frammenti, soffiare delicatamente sull'area.
4. Controllare la superficie su cui si sta utilizzando il mouse. Se sotto il mouse si utilizza un'immagine o un modello molto complesso, potrebbe essere difficile per il DSP (digital signal processor) determinare i cambiamenti di posizione del mouse.
5. Ricollegare il cavo del mouse al computer.
6. Riaccendere il computer.

### Mouse non ottico

Il mouse non ottico utilizza una sfera per fare muovere il puntatore. Se il puntatore del mouse non si sposta in modo corretto sullo schermo, è opportuno pulire il mouse. Utilizzare la procedura seguente per pulire il mouse non ottico:

**Nota:** la seguente illustrazione potrebbe apparire leggermente diversa rispetto a quella relativa al proprio mouse.





- 1** Anello di blocco
- 2** Pallina
- 3** Rulli di plastica
- 4** Telaio della pallina

Per pulire il mouse con pallina, seguire le istruzioni sottostanti:

1. Spegnerne il computer.
2. Scollegare il cavo del mouse dal computer.
3. Capovolgere il mouse. Girare l'anello di blocco **1** nella posizione di sblocco per rimuovere la pallina.
4. Mettere una mano sotto l'anello di blocco **2** e girare nuovamente il mouse in modo far cadere la pallina e l'anello di blocco nel palmo della mano.
5. Lavare la pallina con acqua tiepida e sapone; quindi asciugarla con un panno pulito.
6. Soffiare delicatamente nel telaio della pallina **4** per rimuovere la polvere.
7. Rimuovere l'eventuale accumulo di polvere situato nei rulli di plastica del **3** telaio della pallina. Di solito, questo accumulo appare come una striscia intorno alla parte intermedia dei rulli.
8. Se i rulli sono sporchi, pulirli utilizzando un panno umido e una soluzione di alcool isopropilico. Girare i rulli con le dita e ripetere la procedura fino a quando viene rimosso l'accumulo di polvere. Dopo aver effettuato la pulizia, verificare che i rulli vengano posti al centro dei rispettivi canali correttamente.
9. Rimuovere eventuali residui di stoffa rimasti sui rulli.
10. Reinstallare la pallina e l'anello di blocco. Girare l'anello di blocco per riportarlo alla posizione bloccata.
11. Ricollegare il cavo del mouse al computer.
12. Riaccendere il computer.



---

## Capitolo 8. Richiesta di informazioni, supporto e assistenza

La Lenovo offre una vasta gamma di risorse per poter accedere a servizi, assistenza tecnica e informazioni sui propri prodotti.

---

### Risorse delle informazioni

Questa sezione fornisce informazioni su come accedere a risorse utili relative alle proprie esigenze informatiche.

#### Cartella Manuali in linea

La cartella Manuali in linea fornisce pubblicazioni che aiutano a eseguire le operazioni di set up e ad utilizzare il computer. La cartella Manuali in linea è preinstallata sul computer e non richiede di accedere ad internet per visualizzare le pubblicazioni. Oltre alla guida utente *Guida Utente* che state leggendo, nella cartella Manuali in linea è presente anche la guida *Sostituzione Hardware*

La *Sostituzione Hardware* fornisce istruzioni passo a passo per sostituire le Customer Replacement Units (CRUs) sul computer. Le CRU sono parti del computer che possono essere aggiornate o sostituite dal cliente.

Per visualizzare una pubblicazione, aprire il menu Start dal desktop di Windows, selezionare **Tutti i programmi**, selezionare **Manuali in linea** e fare clic su **Manuali in linea**. Fare doppio clic sulla pubblicazione appropriata per il proprio computer. Le pubblicazioni sono disponibili anche sul sito Lenovo all'indirizzo <http://www.lenovo.com>.

#### Note:

1. Queste pubblicazioni sono in formato PDF (Portable Document Format), che richiede l'installazione di Adobe Acrobat Reader. Se non è ancora stato installato Adobe Acrobat Reader sul computer, allora sarà visualizzato un messaggio quando si cercherà di visualizzare il file PDF e si sarà guidati all'installazione di Adobe Acrobat Reader.
2. Le pubblicazioni preinstallate sul computer sono disponibili in altre lingue sul sito di supporto Lenovo all'indirizzo <http://www.lenovo.com/support/>.
3. Se si desidera installare una versione di Adobe Acrobat Reader in una lingua diversa da quella fornita sul computer, consultare il sito Adobe <http://www.adobe.com> e scaricare la versione che si desidera utilizzare.

#### ThinkVantage Productivity Center

Il programma ThinkVantage Productivity Center vi guida verso una grande risorsa di fonti di informazione e strumenti progettati per semplificare l'elaborazione e renderla più sicura, riducendo nel contesto i costi e aumentando la produttività. Il programma ThinkVantage Productivity Center facilita l'installazione, la comprensione e la valorizzazione del proprio computer.

Il programma ThinkVantage Productivity Center fornisce informazioni relative al computer e al facile accesso a diverse tecnologie, quali ad esempio:

- Il programma di Rescue and Recovery
- Productivity Center
- Client Security Solutions

- Factory Recovery
- Aggiornamenti di sistema
- Servizio e assistenza

**Nota:** Le Tecnologie ThinkVantage sono disponibili unicamente su determinati computer Lenovo.

Per accedere al programma ThinkVantage Productivity Center, aprire il menu Start dal desktop di Windows, selezionare **Tutti i programmi**, selezionare **ThinkVantage** e fare clic su **Productivity Center**.

## Access Help

Il sistema di aiuto on line Access Help fornisce informazioni relative al primo approccio, alle attività di base, alle impostazioni per le preferenze personali, alla protezione dei dati, all'espansione e all'aggiornamento, e alla risoluzione dei problemi.

Per aprire Access Help, aprire il menu Start dal desktop di Windows, selezionare **Tutti i programmi**, selezionare **ThinkVantage** e fare clic su **Access Help**. Dopo aver aperto Access Help, utilizzare il pannello a sinistra per selezionare dalla scheda Contenuti oppure Indice, oppure utilizzare la scheda Ricerca per trovare una particolare parola o espressione.

## sicurezza e garanzia

Le informazioni di sicurezza e garanzia fornite con il computer contengono dettagli su sicurezza, garanzia, informazioni particolari e CRU (Customer Replacement Units). Per ulteriori informazioni sulle CRU, consultare "Assistenza e aggiornamenti" a pagina vi.

## www.lenovo.com

Il sito web Lenovo ([www.lenovo.com](http://www.lenovo.com)) fornisce una quantità esaustiva di informazioni e servizi per aiutarvi ad acquistare, aggiornare, e gestire il vostro computer. È possibile accedere alle più aggiornate informazioni relative al proprio computer collegandosi al sito web Lenovo. Dal sito [www.lenovo.com](http://www.lenovo.com), è altresì possibile:

- Acquistare computer da tavolo e notebook, schermi, proiettori, aggiornamenti e accessori per il computer, offerte speciali.
- Acquistare servizi aggiuntivi, quali supporto hardware, sistemi operativi, programmi applicativi, installazioni e configurazioni di rete, e installazioni personalizzate.
- Acquistare aggiornamenti e servizi estesi di riparazione hardware.
- Scaricare i driver più recenti per le unità e aggiornamenti software per il proprio computer.
- Accedere a manuali in linea per i propri prodotti.
- Accedere alla dichiarazione di garanzia Lenovo (Statement of Limited Warranty).
- Accedere ad informazioni sulla risoluzione dei problemi e al supporto per il proprio modello di computer e altri prodotti supportati.
- Trovare il numero di telefono del centro di servizio e supporto per la propria regione o il proprio paese.
- Trovare il fornitore di servizi più vicino.

---

## Assistenza e servizio

Se si ha bisogno di assistenza e servizio per il proprio computer, si troveranno molte fonti di informazione disponibili per dare aiuto.

### Utilizzo della documentazione e dei programmi di diagnostica

Molti problemi che si verificano in un computer possono essere risolti senza l'ausilio di assistenza. Se si verifica un problema con il computer, consultare Capitolo 7, "Risoluzione dei problemi e programmi di diagnostica", a pagina 57. Per informazioni sulle risorse aggiuntive che aiutano a risolvere il problema verificatosi, consultare "Risorse delle informazioni" a pagina 65.

Se il problema è relativo al software, consultare la documentazione, che comprende i file README e la guida in linea, che viene fornito dal sistema operativo o dal programma di applicazione.

La maggior parte degli elaboratori e dei server viene fornita con una serie di programmi di diagnostica che è possibile utilizzare per identificare i problemi hardware. Per istruzioni sull'utilizzo dei programmi di diagnostica, consultare "Programmi di diagnostica" a pagina 58.

Le informazioni sulla risoluzione dei problemi o i programmi di diagnostica provvedono ad informare l'utente sull'eventuale necessità di aggiungere altri o più aggiornati driver di periferica o altri software. Lenovo gestisce pagine Web in cui è possibile trovare informazioni tecniche aggiornate e i driver e gli aggiornamenti scaricabili. Per accedere a queste pagine, collegarsi al sito <http://www.lenovo.com/support/> e seguire le istruzioni.

### Richiesta di assistenza

Se si è cercato di correggere da soli il problema e si ha ancora bisogno di aiuto, durante il periodo di garanzia è possibile ottenere aiuto e informazioni per telefono attraverso il Centro Assistenza Clienti. Durante il periodo di garanzia sono disponibili i seguenti servizi:

- **Identificazione di problemi** - disponibilità di tecnici specializzati per fornire assistenza nell'identificazione e la risoluzione di problemi hardware.
- **Riparazione Hardware** - Se il problema è causato dall'hardware in garanzia, il personale di assistenza sarà disponibile per fornire livello di assistenza adatto.
- **Gestione delle modifiche tecniche** Occasionalmente, è possibile che vengano apportate delle modifiche a un tipo di prodotto già venduto. Lenovo o il rivenditore, se autorizzato dalla Lenovo, apporterà modifiche EC (Engineering Changes) selezionate da applicare all'hardware in uso.

**Nota:** La garanzia non offre copertura per i seguenti servizi:

- La sostituzione o l'utilizzo di componenti non prodotte da o per Lenovo o per componenti non coperti da garanzia Lenovo
- Identificazione delle cause dei problemi del software
- Configurazione del BIOS come parte di installazione o aggiornamento
- Modifiche o aggiornamenti dei driver di periferica
- Installazione e gestione dei NOS (Network Operating Systems).
- Installazione e gestione dei programmi applicativi.

Consultare le informazioni di sicurezza e garanzia fornite con il computer per una completa spiegazione delle condizioni di garanzia. Assicurarsi di disporre della prova di acquisto per poter usufruire dei servizi di garanzia.

Per un elenco dei numeri di telefono dei centri di supporto e assistenza del vostro paese o della vostra regione, consultare il sito <http://www.lenovo.com/support/> e fare clic su **Elenco telefonico assistenza tecnica** oppure consultare le informazioni di garanzia e sicurezza fornite con il computer.

**Nota:** I numeri di telefono possono variare senza preavviso. Se il numero per il vostro paese o la vostra regione non è disponibile, contattate il rivenditore Lenovo o il concessionario Lenovo di zona.

Se è possibile, fate in modo di trovarvi al computer quando fate la richiesta di aiuto e tenete disponibili le seguenti informazioni:

- Tipo di macchina e modello
- Numeri di serie dei prodotti hardware
- Descrizione del problema
- Dicitura esatta di eventuali messaggi di errore
- Informazioni sulla configurazione di software e hardware

## Utilizzo di altri servizi

Se siete in viaggio con il vostro computer o lo utilizzate in un paese diverso da quello in cui è stato venduto il vostro computer o notebook, allora è possibile disporre della IWS (International Warranty Service) che dà automaticamente diritto ad usufruire del servizio di garanzia per tutto il periodo di garanzia. L'assistenza sarà gestita da tecnici di manutenzione autorizzati ad eseguire il servizio di garanzia.

I metodi e le procedure di servizio variano da paese a paese ed è possibile che alcuni servizi non siano disponibili in tutti i paesi. Il Servizio di garanzia Internazionale viene prestato attraverso il metodo di assistenza (come ad esempio, assistenza a domicilio o presso il fornitore) fornita nel determinato paese. E' possibile che i centri di assistenza in alcuni paesi non siano in grado di effettuare assistenza a tutti i modelli di un particolare tipo di macchina. In alcuni paesi, potrebbero essere applicate tariffe e restrizioni all'assistenza.

Per determinare se il computer è idoneo all'IWS (International Warranty Service) e visualizzare un elenco di paesi in cui è disponibile l'assistenza, visitare il sito all'indirizzo <http://www.lenovo.com/support>, fare clic su **Garanzia** e seguire le istruzioni su video.

Per assistenza tecnica durante l'installazione o per domande relative ai Service Packs per il prodotto Microsoft Windows, fare riferimento al sito web per i prodotti Microsoft <http://support.microsoft.com/directory/>, oppure contattare il Customer Support Center. Può essere richiesto un pagamento aggiuntivo.

## Acquisto di altri servizi

Durante e dopo il periodo di garanzia, è possibile acquistare altri servizi, ad esempio il supporto per programmi, sistemi operativi e componenti hardware, servizi di installazione e configurazione di rete; servizi di riparazione hardware estesi e aggiornati e installazioni personalizzate. Il nome del servizio e la disponibilità del servizio potrebbero variare in base al paese. Per ulteriori informazioni su questi servizi, consultare il sito web Lenovo <http://www.lenovo.com>.

---

## Appendice A. Comandi manuali del modem

La sezione seguente elenca i comandi per programmare manualmente il modem.

I comandi vengono interpretati dal modem quando questo si trova in Modo Comandi. Il modem entra automaticamente in Modo Comandi quando si compone un numero e si stabilisce una connessione. I comandi possono essere inviati al modem da un computer su cui è in esecuzione un software di comunicazione o da un altro dispositivo terminale.

Tutti i comandi inviati al modem devono essere preceduti dalla stringa **AT** e terminare con l'**INVIO**. Tutti i comandi possono essere digitati utilizzando sia caratteri in maiuscolo che in minuscolo ma non una loro combinazione. Per rendere più leggibile la linea comandi, è possibile inserire degli spazi tra i comandi. L'omissione di un parametro da un comando che ne richiede uno, equivale a specificare il parametro **0** per quel comando.

Esempio:

**ATH [INVIO]**

---

### Comandi AT

Nel seguente elenco di comandi, tutte le impostazioni predefinite sono stampate in **grassetto**.

Comando		Funzione
A		Risponde manualmente ad una chiamata in arrivo.
A/		Ripete l'ultimo comando eseguito. <b>Non precedere il comando A/</b> con la stringa AT o premere INVIO dopo il comando.
D_		<b>0 - 9, A-D, # e *</b>
	L	ripete l'ultimo numero composto
	P	specifica la composizione ad impulsi
		<b>Nota: la composizione ad impulsi non è supportata in Australia, Nuova Zelanda, Norvegia e Sud Africa.</b>
	T	<b>specifica la composizione a toni</b>
	W	attende un secondo tono di composizione
	,	pausa
	@	attende per cinque secondi di silenzio
	!	flash
	;	torna al Modo Comandi dopo la composizione
DS=n		Compone uno dei quattro numeri telefonici (n=0-3) memorizzati nella memoria non volatile del modem.
E_	E0	Disabilita il comando echo

Comando		Funzione
	<b>E1</b>	<b>Abilita il comando echo</b>
+++		Sequenza di uscita - Esce dal Modo Dati ed entra nel Modo Comandi (comando T.I.E.S.)
<b>H_</b>	H0	Modem in modo on-hook (disconnesso)
	H1	Modem in modo off-hook (occupato) <b>Nota: il comando H1 non è supportato per l'Italia</b>
<b>I_</b>	I0	Specifica l'ID del dispositivo
	I1	Verifica la somma di controllo della ROM
	I2	Avvia il test della memoria interna
	I3	Specifica l'ID del firmware
	I4	ID riservato
<b>L_</b>	L0	Volume basso
	<b>L1</b>	<b>Volume basso</b>
	L2	Volume medio
	L3	Volume alto
<b>M_</b>	M0	Disattiva l'altoparlante
	<b>M1</b>	<b>Attiva l'altoparlante interno finché viene rilevato il segnale di portante</b>
	M2	Attiva sempre l'altoparlante interno
	M3	Attiva l'altoparlante interno finché viene rilevata la portante e lo disattiva durante la composizione
<b>N_</b>		Incluso solo per esigenze di compatibilità, non produce effetti
<b>O_</b>	O0	Torna al Modo Dati
	O1	Torna al Modo Dati e avvia il blocco dell'equalizzatore
<b>P</b>		<b>Imposta la composizione ad impulsi come quella predefinita</b>
<b>Q_</b>	Q0	Il modem invia risultati
<b>Sr?</b>		Legge e visualizza il valore contenuto nel registro r.
<b>Sr=n</b>		Imposta il registro r sul valore n (n = 0-255).
<b>T</b>		<b>Imposta la composizione a toni come quella predefinita</b>
<b>V_</b>	<b>V0</b>	<b>Visualizza il codice del risultato come cifre</b>
	<b>V1</b>	<b>Visualizza il codice del risultato come testo</b>
<b>W_</b>	<b>W0</b>	<b>Riporta solo la velocità di ricezione DTE</b>
	W1	Riporta la velocità della linea, il protocollo di correzione degli errori e la velocità di ricezione DTE.
	W2	Riporta solo la velocità di ricezione DCE
<b>X_</b>	X0	Risultati/composizione compatibili con Hayes Smartmodem 300



Comando		Funzione
	X1	Come X0 più tutti i risultati/composizione CONNECT
	X2	Come X1 più rilevazione del tono
	X3	Come X1 più rilevazione del segnale di occupato
	X4	Tutti i risultati, toni di composizione e segnale di occupato <b>signal detection</b>
Z_	Z0	Annulla e richiama il profilo attivo 0
	Z1	Annulla e richiama il profilo attivo 1

## Comandi AT estesi

Comando		Funzione
&C_	&C0	Segnale di rilevazione della portante attivo (ON)
	&C1	<b>Attiva il CD quando è presente la portante remota</b>
&D_	&D0	<b>Il modem ignora il segnale DTR</b>
	&D1	Il modem ritorna al Modo Comandi dopo un passaggio DTR
	&D2	<b>Aggancia il modem e ritorna al Modo Comandi dopo un passaggio DTR</b>
	&D3	Ripristina il modem dopo un passaggio DTR
&F_	&F	Richiama la configurazione predefinita della casa produttrice
&G_	&G0	<b>Tono di guardia disabilitato</b>
	&G1	Tono di guardia disabilitato
	&G2	Tono di guardia 1800 Hz
&K_	&K0	Disabilita controllo flusso
	&K3	<b>Abilita controllo flusso RTS/CTS hardware</b>
	&K4	Abilita controllo flusso XON/XOFF software
	&K5	Abilita controllo flusso trasparente XON/XOFF
	&K6	Abilita controllo flusso RTS/CTS e XON/XOFF
&M_	&M0	Modo asincrono
&P_	&P0	<b>Impostazione US per rapporto esecuzione/interruzione</b>
	&P1	Rapporto esecuzione/interruzione UK e Hong Kong
	&P2	Come impostazione &P0 ma 20 impulsi al minuto
	&P3	Come impostazione &P1 ma 20 impulsi al minuto
&R_	&R0	Riservato

Comando		Funzione
	&R1	Abilitazione CTS per specifiche di controllo flusso
&S_	&S0	Segnale DSR attivo (ON)
	&S1	DSR disattivo in Modo Comandi e attivo in Modo Collegamento
&T_	&T0	Arresta la prova in corso
	&T1	Esegue prova di loopback analogico locale
	&T3	Esegue prova di loopback digitale locale
	&T4	<b>Concede la richiesta di prova di loopback digitale remoto dal modem remoto</b>
	&T5	Nega la richiesta di prova di loopback digitale remoto
	&T6	Esegue una prova di loopback digitale remoto
	&T7	Esegue una prova di loopback digitale remoto ed una verifica automatica
	&T8	Esegue una prova di loopback analogico locale ed una verifica automatica
&V	&V0	Visualizza i profili attivi e quelli memorizzati
	&V1	Visualizza le ultime statistiche della connessione
&W_	&W0	Memorizza il profilo attivo come Profilo 0
	&W1	Memorizza il profilo attivo come Profilo 1
%E_	%E0	<b>Disabilita il blocco automatico</b>
	%E1	Abilita il blocco automatico
+MS?		Visualizza le impostazioni correnti relative alla selezione della modulazione
+MS=?		Visualizza un elenco di opzioni supportate relative alla selezione della modulazione
+MS=a,b,c,e,f		Selezione modulazione dove: a=0, 1, 2, 3, 9, 10, 11, 12, 56, 64, 69; b=0-1; c=300-56000; d=300- 56000; e=0-1; e f=0-1. <b>A, b, c, d, e, f</b> predefinito= <b>12, 1, 300, 56000, 0, 0</b> . Il parametro "a" specifica il protocollo di modulazione desiderato, dove: 0=V.21, 1=V.22, 2=V.22bis, 3=V.23, 9=V.32, 10=V.32bis, 11=V.34, 12=V.90,K56Flex,V.34.....,56=K 56Flex, V.90,V.34....., 64=Bell 103 e 69=Bell 212. Il parametro "b" specifica il funzionamento della modalità automatica dove: 0=modalità automatica disabilitata, 1= modalità automatica abilitata con Annex A V.8/V.32. Il parametro "c" specifica la minima velocità dati per la connessione (300- 56000). Il parametro "d" specifica la massima velocità dati per la connessione(300-56000); il parametro "e" specifica il tipo di codec (0= Law e 1=A-Law). Il parametro "f" specifica la rilevazione della segnalazione "robbed bit" (0=rilevazione disabilitata 1=rilevazione abilitata)

---

## Comandi MNP/V.42/V.42bis/V.44

Comando		Funzione
%C_	%C0	Disabilita la compressione dati MNP Classe 5 e V.42bis
	%C1	Abilita solo la compressione dati MNP Classe 5
	%C2	Abilita solo la compressione dati V.42bis
	%C3	<b>Abilita la compressione dati MNP Classe 5 e V.42bis</b>
&Q_	&Q0	Solo collegamento dati diretto (come \N1)
	&Q5	<b>Collegamento dati V.42 con opzioni di fallback</b>
	&Q6	Solo collegamento dati normale (come \N0)
+DS44=0, 0		Disabilita V.44
+DS44=3, 0		Abilita V.44
+DS44?		Valori correnti
+DS44=?		Elenco dei valori di supporto

---

## Comandi Fax Classe 1

+FAE=n	Risposta automatica Dati/Fax
+FCLASS=n	Classe di servizio
+FRH=n	Riceve dati con framing HDLC
+FRM=n	Riceve dati
+FRS=n	Riceve silenzio
+FTH=n	Trasmette dati con framing HDLC
+FTM=n	Trasmette dati
+FTS=n	Arresta la trasmissione e attende

---

## Comandi Fax Classe 2

+FCLASS=n	Classe di servizi.
+FAA=n	Risposta adattativa.
+FAXERR	Valore di errore fax.
+FBOR	Ordine del bit di dati fase C.
+FBUF?	Dimensione buffer (solo lettura).
+FCFR	Indica conferma di ricezione.
+FCLASS=	Classe di servizio.
+FCON	Risposta connessione facsimile.
+FCIG	Imposta l'identificazione della stazione su cui si esegue il polling.
+FCIG:	Riporta l'identificazione della stazione su cui si esegue il polling.
+FCR	Capacità di ricezione.
+FCR=	Capacità di ricezione.
+FCSI:	Riporta l'ID della stazione chiamata.
+FDCC=	Parametri di capacità DCE.
+FDCS:	Riporta la sessione corrente.
+FDCS=	Risultati della sessione corrente.
+FDIS:	Riporta le capacità remote.
+FDIS=	Parametri delle sessioni correnti.
+FDR	Avvia o continua la ricezione dati fase C.
+FDT=	Trasmissione dati.
+FDTC:	Riporta le capacità della stazione su cui si effettua il polling.
+FET:	Invia risposta messaggi pagina.
+FET=N	Trasmette punteggiatura pagina.
+FHNG	Termine chiamata con stato.
+FK	Termine sessione.
+FLID=	Stringa ID locale.
+FLPL	Documento per il polling.
+FMDL?	Identifica il modello.
+FMFR?	Identifica il costruttore.

+FPHCTO	Time out fase C.
+FPOLL	Indica la richiesta di polling.
+FPTS:	Stato trasferimento pagina.
+FPTS=	Stato trasferimento pagina.
+FRECV?	Identifica la revisione.
+FSPT	Abilita il polling.
+FTSI:	Riporta l'ID della stazione trasmittente.

---

## Comandi voce

#BDR	Seleziona il Baud Rate
#CID	Abilita rilevazione ID chiamante e formato report
#CLS	Seleziona Dati, Fax o Voce/Audio
#MDL?	Identifica il modello
#MFR?	Identifica il costruttore
#REV?	Identifica il livello di revisione
#TL	Livello di trasmissione uscita audio
#VBQ?	Dimensione buffer query
#VBS	Bit per campione (ADPCM o PCM)
#VBT	Timer tono beep
#VCI?	Identifica il metodo di compressione
#VLS	Selezione linea voce
#VRA	Timer ringback scaduto
#VRN	Timer ringback mai pervenuto
#VRX	Modalità ricezione voce
#VSDB	Tuner cancellazione silenzio
#VSK	Impostazione skid buffer
#VSP	Periodo rilevazione silenzio
#VSR	Selezione velocità di campionamento
#VSS	Tuner cancellazione silenzio
#VTD	Capacità riporto tono DTMF
#VTM	Abilita posizionamento segno di tempificazione
#VTS	Genera segnali di tono
#VTX	Modalità trasmissione voce

**Avviso per gli utenti svizzeri:**

Se per la linea telefonica svizzera il Taxsignal non è disabilitato, la funzione modem può essere compromessa. Ciò può essere risolto utilizzando un filtro con le seguenti specifiche:

Telekom PTT SCR-BE  
Taximpulssperrfilter-12kHz  
PTT Art. 444.112.7  
Bakom 93.0291.Z.N

---

## Appendice B. Informazioni particolari

È possibile che Lenovo non offra i prodotti, i servizi o le funzioni illustrate in questo documento in tutti i paesi. Consultare il rappresentante Lenovo locale per informazioni sui prodotti e sui servizi disponibili nel proprio paese. Qualsiasi riferimento a programmi, prodotti o servizi Lenovo contenuto in questa pubblicazione non significa che soltanto tali prodotti, programmi o servizi possano essere utilizzati. In sostituzione a quelli forniti dalla Lenovo, possono essere utilizzati prodotti, programmi o servizi funzionalmente equivalenti che non comportino violazione di diritti di proprietà intellettuale o di altri diritti della Lenovo. Valutazioni e verifiche operative in relazione ad altri prodotti, eccetto quelli espressamente previsti dalla Lenovo, sono di esclusiva responsabilità dell'utente.

Lenovo può avere brevetti o domande di brevetti in corso relativi a quanto trattato in questa pubblicazione. La fornitura di questa pubblicazione non implica la concessione di alcuna licenza su di essi. È possibile inviare richieste relative alle licenze, scrivendo a:

*Lenovo (United States), Inc.  
500 Park Offices Drive, Hwy. 54  
Research Triangle Park, NC 27709  
Deutschland  
Attention: Lenovo Director of Licensing*

LA LENOVO GROUP LTD. FORNISCE QUESTA PUBBLICAZIONE "NELLO STATO IN CUI SI TROVA" SENZA ALCUNA GARANZIA ESPLICITA O IMPLICITA, IVI INCLUSE EVENTUALI GARANZIE DI COMMERCIALIZZABILITÀ ED IDONEITÀ AD UNO SCOPO PARTICOLARE. Alcune giurisdizioni non escludono le garanzie implicite; di conseguenza la suddetta esclusione potrebbe, in questo caso, non essere applicabile.

Queste informazioni potrebbero contenere imprecisioni tecniche o errori tipografici. Le informazioni incluse in questo documento vengono modificate periodicamente; queste modifiche vengono inserite nelle nuove versioni della pubblicazione. La Lenovo si riserva il diritto di apportare miglioramenti e/o modifiche al prodotto e/o al programma descritto nella pubblicazione in qualsiasi momento e senza preavviso.

I prodotti descritti nel presente documento non implicano che possano essere utilizzati in impianti o in altre applicazioni di supporto delle funzioni vitali in cui il malfunzionamento può provocare danni a persone, incluso il decesso. Le informazioni contenute in questa documentazione non modificano o non influiscono sulle specifiche dei prodotti Lenovo o sulla garanzia. Nessuna parte di questo documento può essere interpretata come licenza espressa o implicita o indennità rispetto ai diritti di proprietà intellettuale di Lenovo o di terzi. Tutte le informazioni contenute in questo documento sono state ottenute in ambienti specifici e vengono presentate come un'illustrazione. Quindi, è possibile che il risultato, ottenuto in altri ambienti operativi, varii significativamente.

Lenovo potrebbe utilizzare o divulgare le informazioni ricevute dagli utenti secondo le modalità ritenute appropriate senza alcun obbligo nei loro confronti.

Tutti i riferimenti a siti Web non Lenovo contenuti in questo documento sono forniti solo per consultazione. I materiali disponibili in questi siti non fanno parte di questo prodotto e l'utilizzo di questi è a discrezione dell'utente.

I dati di prestazioni contenuti sono stati determinati in un ambiente controllato. Quindi, è possibile che il risultato ottenuto in altri ambienti operativi vari in modo significativo. È possibile che alcune misurazioni siano state eseguite su sistemi in via di sviluppo e non vi è alcuna garanzia che tali misurazioni siano uguali a quelle dei sistemi immessi sul mercato. Inoltre, alcune misurazioni possono essere valutate tramite estrapolazione. I risultati reali possono variare. Gli utenti del presente documento dovranno verificare i dati applicabili per i propri ambienti specifici.

---

## Informazioni particolari sull'uscita TV

Le seguenti informazioni riguardano i modelli che dispongono di un'uscita TV preinstallata.

Questo prodotto include la tecnologia per la protezione del copyright a sua volta protetta da normative sulle licenze U.S. e da altri diritti sulla proprietà intellettuale della Macrovision Corporation ed altri. L'utilizzo di tale tecnologia per la protezione del copyright deve essere autorizzato dalla Macrovision Corporation ed è destinato ad usi domestici o comunque ad usi che implicano una visione limitata, se non diversamente specificato dalla Macrovision Corporation. La decodificazione o il disassemblaggio sono vietati.

---

## Marchi

I seguenti termini sono marchi della Lenovo negli Stati Uniti e/o in altri paesi:

Lenovo  
Ripristino e recupero  
ThinkCentre  
ThinkVantage

I seguenti termini sono i marchi della International Business Machines Corporation negli Stati Uniti e/o in altri paesi:

IBM  
Lotus  
Lotus Notes  
SmartSuite  
Wake on LAN

Microsoft, Windows e Windows Vista sono marchi della Microsoft Corporation negli Stati Uniti, negli altri paesi o entrambi.

Intel, Celeron, e Pentium sono marchi della Intel Corporation negli Stati Uniti e/o in altri paesi.

Linux è un marchio della Linus Torvalds negli Stati Uniti e/o in altri paesi.

I nomi di altre società, prodotti o servizi potrebbero essere marchi di altre società.



---

## Indice analitico

### A

- Access Help 66
- adattatore
  - connettori 30
  - installazione 30
  - PCI (peripheral component interconnect) 16
- adattatore PCI 30
- adattatori di espansione 15
- aggiornamento
  - (flashing) BIOS 55
  - sistema operativo 10
  - software antivirus 11
- aggiornamento dei programmi di sistema 55
- alimentazione
  - accensione 9
  - funzioni 15
  - spegnimento del computer 11
  - Supporto ACPI (Advanced Configuration and Power Interface) 15
  - Supporto APM (Advanced Power Management) 15
- ambiente operativo 17
- assistenza e servizio 67

### B

- batteria, sostituzione 37
- BIOS, aggiornamento (flashing) 55

### C

- Cartella Manuali in linea 65
- Centro Assistenza Clienti 67
- CMOS, eliminazione 38
- comandi del modem
  - AT 69
  - AT estesi 71
  - Fax Classe 1 74
  - Fax Classe 2 74
  - MNP/V.42/V.42bis/V.44 73
  - Voce 75
- componenti, interno 23
- computer
  - accensione computer 9
  - collegamento 4
  - spegnimento 11
- connessione dei cavi 39
- connessione unità 33
- connettore di ingresso audio 21
- connettore di uscita audio 21
- Connettore Ethernet 21
- connettore parallelo 21
- connettore per il mouse 21
- connettore per la tastiera 21
- connettore seriale 21
- Connettore USB 21
- connettori
  - anteriore 19
  - posteriore 20
- coperchio
  - reinstallazione 39

- coperchio (*Continua*)
  - rimozione 22
- Customer Replacement Units (CRU) 66

### D

- descrizione dei connettori 21
- diagnostica
  - Area di lavoro Rescue and Recovery 61
  - dischetti 10, 59, 60, 61
  - immagine CD 10, 59, 60
  - PC-Doctor per DOS 58, 59
  - PC-Doctor per Windows 58, 59
  - PC-Doctor per Windows PE 58, 61
  - programmi 58, 67
- DIMM (dual inline memory modules) 29
- dischetti diagnostici
  - creazione 60
  - esecuzione 60
- driver di periferica 21

### E

- Ethernet 14

### F

- funzioni 13
- funzioni di immissione/emissione (I/E) 14

### G

- gestione sistema 14

### I

- immagine CD diagnostica
  - creazione 59
  - esecuzione 60
- informazioni 65
- informazioni di garanzia 66
- installazione
  - sistema operativo 11
  - software 10
- installazione delle opzioni
  - adattatori 30
  - funzioni di sicurezza 35
  - moduli di memoria 29
  - unità interne 31

### M

- marchi 78
- memoria
  - installazione 29
- modifica
  - sequenza dell'unità di avvio 54

mouse, pulizia  
  mouse ottico 62  
  non ottico 62  
mouse non ottico 62  
mouse ottico 62

## O

opzioni 16  
  disponibili 16  
  esterna 16  
  interne 16  
opzioni esterne 19  
organizzazione dell'area di lavoro 1

## P

password  
  amministratore 52  
  cancellazione 38  
  considerazioni 52  
  impostazione, modifica, cancellazione 52  
  perduta o dimenticata 38  
  utente 52  
posizione dei componenti 23  
POST (power-on self-test) 55  
programmi di sistema 55

## R

reinstallazione del coperchio 39  
rimozione del coperchio 22  
Ripristino e recupero 41  
risoluzione problemi 57

## S

scheda madre  
  componenti, accesso 24  
  connettori 26, 27  
  identificazione delle parti 25  
  memoria 16, 29  
  posizione 26, 27, 28  
selezione  
  unità di avvio 53  
  unità di avvio temporanea 53  
Setup Utility 51  
sicurezza  
  funzioni 15  
  lucchetto 37  
sistema operativo  
  aggiornamento 10  
  installazione 11  
sito web Lenovo 66  
software  
  installazione 10  
software antivirus, aggiornamento 11  
sostituzione della batteria 37  
sottosistema audio 14  
sottosistema video 14  
specifiche fisiche 17

## T

ThinkVantage Productivity Center 65

## U

unità  
  interne 31  
  specifiche 32  
  vani 32  
unità interne 14  
uscita, Setup Utility 54  
utilizzo  
  password 51  
  profilo sicurezza per periferica 53  
  Setup Utility 51



# ThinkCentre

Numero parte: 41X5658

Stampato in Italia

(1P) P/N: 41X5658

