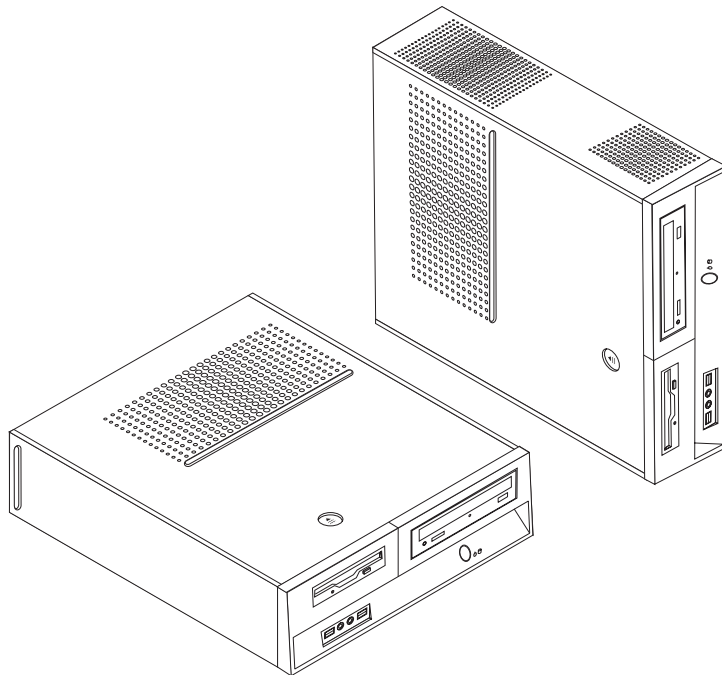


## Brukerhåndbok

Type 8013, 8702, 8706, 8716,  
8970, 8972, 8976, 8980,  
8982, 8986, 8992, 8994,  
9266, 9276, 9278, 9282,  
9286, 9288, 9374, 9378,  
9380, 9384, 9628, 9632,  
9647 og 9649





**ThinkCentre**

# Brukerhåndbok

**Merk**

Før du bruker opplysningene i denne boken og det produktet det blir henvist til, må du lese "Viktig sikkerhetsinformasjon" på side v og Tillegg B, "Merknader", på side 73.

**Resirkulering av maskinvare**

Elektronisk utstyr er underlagt spesielle regler for avfallshåndtering og skal behandles på en miljømessig tilfredsstillende måte. Denne maskinen inneholder deler som kan gjenvinnes. Den skal derfor ikke kastes som vanlig avfall, men leveres til en Lenovo-forhandler, på en miljøstasjon eller ved et mottak for spesialavfall.

**Andre utgave (november 2006)**

Originalens tittel: ThinkCentre User Guide Types 8013, 8702, 8706, 8716, 8970, 8972, 8976, 8980, 8982, 8986, 8992, 8994, 9266, 9276, 9278, 9282, 9286, 9288, 9374, 9378, 9380, 9384, 9628, 9632, 9647, 9649 (41X5648)

© Copyright Lenovo 2005, 2006.

Portions © Copyright International Business Machines Corporation 2005.

All rights reserved.

# Innhold

## Viktig sikkerhetsinformasjon . . . . . v

Situasjoner som krever øyeblikkelig handling . . . . .	v
Generelle retningslinjer for sikkerhet . . . . .	vi
Service og oppgraderinger . . . . .	vi
Hindre statisk elektrisitet. . . . .	vii
Strømledninger og strømforsyningsenheter. . . . .	vii
Skjøteledninger og tilhørende utstyr . . . . .	viii
Støpsler og stikkontakter . . . . .	viii
Eksterne enheter . . . . .	ix
Batterier . . . . .	ix
Varme og ventilasjon i produktet . . . . .	ix
Driftsmiljø . . . . .	x
Sikkerhetsinformasjon - strøm . . . . .	xi
Litiumbatteri . . . . .	xi
Modemsikkerhet . . . . .	xii
Laserutstyr . . . . .	xii
Strømforsyning . . . . .	xiii
Datasikkerhet . . . . .	xiii
Rengjøring og vedlikehold . . . . .	xiii
Annen sikkerhetsinformasjon . . . . .	xiii

## Innledning . . . . . xv

### Kapittel 1. Organisere arbeidsplassen . . . 1

Komfort . . . . .	1
Gjenskinn og belysning. . . . .	1
Luftsirkulasjon. . . . .	2
Strømuttak og kabler . . . . .	2

### Kapittel 2. Klargjøre datamaskinen . . . 3

Installere den vertikale sokkelen. . . . .	3
Tilkoble datamaskinen . . . . .	4
Slå på strømmen . . . . .	9
Fullføre installering av programvaren. . . . .	10
Fullføre viktige oppgaver. . . . .	10
Oppdatere operativsystemet. . . . .	10
Installere andre operativsystemer . . . . .	11
Oppdatere antivirusprogramvaren . . . . .	11
Slå av maskinen . . . . .	11

### Kapittel 3. Installere tilleggsutstyr . . . 13

Deler og funksjoner. . . . .	13
Tilgjengelig tilleggsutstyr . . . . .	16
Spesifikasjoner . . . . .	17
Plassering av maskinen . . . . .	18
Nødvendig verktøy. . . . .	18
Håndtere enheter som er følsomme for statisk elektrisitet . . . . .	18
Installere eksternt tilleggsutstyr. . . . .	19
Finne kontroller og kontakter foran på maskinen	19
Finne kontakter bak på maskinen . . . . .	20
Skaffe enhetsdrivere . . . . .	21
Fjerne dekkelet . . . . .	22
Finne komponenter. . . . .	23

Få tilgang til komponenter på systembordet . . . . .	24
Finne delene på systembordet . . . . .	25
Installere minne . . . . .	29
Installere PCI-kort . . . . .	30
Installere interne stasjoner . . . . .	31
Stasjonsspesifikasjoner. . . . .	32
Installere en stasjon i brønn 1 . . . . .	33
Installere en stasjon i brønn 3 . . . . .	34
Installere sikkerhetsfunksjoner . . . . .	35
Integrert kabellås . . . . .	36
Hengelås . . . . .	37
Passordbeskyttelse . . . . .	37
Bytte ut batteriet. . . . .	37
Slette et passord som du har mistet eller glemt (tømme CMOS) . . . . .	38
Sette på plass dekkelet og koble til kablene . . . . .	39

### Kapittel 4. Gjenopprette programvare 41

Opprette og bruke produktgjenopprettingsplater . . . . .	41
Utføre sikkerhetskopiering og gjenopprettingsoperasjoner . . . . .	43
Bruke Rescue and Recovery-arbeidsområdet . . . . .	43
Opprette og bruke redningsmedier . . . . .	45
Opprette og bruke en gjenopprettingsdiskett . . . . .	45
Gjenopprette eller installere drivere . . . . .	46
Definere en redningsenhet i oppstartingssekvensen	47
Løse problemer med gjenopprettingen . . . . .	47

### Kapittel 5. Bruke Setup Utility-programmet. . . . . 49

Starte Setup Utility-programmet . . . . .	49
Se på og endre innstillinger . . . . .	49
Bruke passord . . . . .	49
Vurderinger i forbindelse med passord . . . . .	49
Brukerpassord . . . . .	50
Administratorpassord . . . . .	50
Definere, endre og slette et passord . . . . .	50
Bruke Security Profile by Device . . . . .	50
Velge en oppstartingsenhet . . . . .	51
Velge en midlertidig oppstartingsenhet . . . . .	51
Endre oppstartingssekvens for enhet . . . . .	51
Avanserte innstillinger. . . . .	52
Avslutte Setup Utility-programmet . . . . .	52

### Kapittel 6. Oppdatere systemprogrammer . . . . . 53

Bruke systemprogrammer . . . . .	53
Oppdatere BIOS fra en diskett . . . . .	53

### Kapittel 7. Problemløsning og feilsøking 55

Grunnleggende problemløsning . . . . .	55
Feilsøkingssystemer . . . . .	56
PC-Doctor for Windows . . . . .	57
PC-Doctor for DOS. . . . .	57

PC-Doctor for Windows PE . . . . .	59
Rengjøre musen . . . . .	59
Optisk mus . . . . .	59
Kulemus . . . . .	59

**Kapittel 8. Få informasjon, hjelp og service. . . . . 61**

Informasjonsressurser . . . . .	61
Mappen Online Books . . . . .	61
ThinkVantage Produktivitetssenter. . . . .	61
Access Help . . . . .	62
Sikkerhet og garantier . . . . .	62
www.lenovo.com . . . . .	62
Hjelp og service . . . . .	62
Bruke dokumentasjonen og feilsøkingprogrammene . . . . .	63
Ringe for å få service . . . . .	63
Bruke andre tjenester . . . . .	64

Kjøpe tilleggstjenester . . . . .	64
-----------------------------------	----

**Tillegg A. Manuelle modemkommandoer . . . . . 65**

Grunnleggende AT-kommandoer . . . . .	65
Utvidede AT-kommandoer . . . . .	67
MNP/V.42/V.42bis/V.44-kommandoer . . . . .	68
Kommandoer for Faks-klasse 1 . . . . .	70
Kommandoer for Faks-klasse 2 . . . . .	70
Tale-kommandoer . . . . .	71

**Tillegg B. Merknader . . . . . 73**

Merknad om utsignaler for TV . . . . .	74
Varemerker . . . . .	74

**Stikkordregister . . . . . 75**

---

## Viktig sikkerhetsinformasjon

### Merk

Les først viktig sikkerhetsinformasjon.

Informasjonen kan hjelpe deg med å bruke datamaskinen på en sikker måte. Følg og ta vare på all informasjon som fulgte med maskinen. Informasjonen i dette dokumentet endrer ikke vilkårene for kjøpsavtalen eller Lenovos garantibetingelser. Du finner flere opplysninger i sikkerhetsinformasjonen og garantiopplysningene som ble levert med maskinen.

Kundens sikkerhet er viktig. Våre produkter er utviklet slik at de skal være sikre og effektive. Personlige datamaskiner er imidlertid elektroniske enheter. Strømledninger, batterieliminatore og annet tilleggsutstyr kan forårsake en potensiell sikkerhetsrisiko og kan føre til fysiske skader eller skader på eiendeler, spesielt i forbindelse med feil bruk. Du kan redusere denne risikoen ved å følge veiledningen som fulgte med produktet, og lese advarslene på produktet og i brukerveiledningen. Du bør også lese informasjonen i dette dokumentet nøye. Hvis du leser informasjonen i dette dokumentet og dokumentasjonen som fulgte med produktet, kan du beskytte deg selv og være med å skape et tryggere arbeidsmiljø.

**Merk:** Denne informasjonen omfatter referanser til batterieliminatore og batterier. I tillegg til bærbare maskiner leveres noen produkter (for eksempel høyttalere eller skjermer) med eksterne batterieliminatore. Hvis du har et slikt produkt, gjelder denne informasjonen for produktet. Datamaskinen inneholder også et lite rundt batteri som gir strøm til systemklokken når maskinen ikke er koblet til strøm. Det betyr at sikkerhetsinformasjonen for batterier gjelder for alle datamaskinprodukter.

---

## Situasjoner som krever øyeblikkelig handling

Produkter kan bli ødelagt som følge av feil bruk eller forsømmelse. Noen skader på produktet kan være så alvorlige at produktet ikke bør brukes igjen før det er blitt kontrollert, og om nødvendig, reparert av autorisert servicepersonale.

Som med alle elektroniske apparater bør du følge godt med når du slår på produktet. I sjeldne tilfeller kan du kjenne en uvanlig lukt eller se litt røyk eller gnister som kommer fra produktet. Noen ganger kan det også komme uvanlige smell eller andre lyder. Dette behøver ikke å bety annet enn at det har oppstått en feil i en intern elektronisk komponent, og at sikkerhetsmekanismene fungerte på riktig måte. Men det kan også være tegn på et eventuelt sikkerhetsproblem. Du bør ikke ta noen sjanser eller prøve å finne og løse problemet selv. Kontakt Customer Support Center (brukerstøtte) for å få hjelp. Du finner en oversikt over telefonnumre til brukerstøtte i sikkerhetsinformasjonen og garantiopplysningene som ble levert med maskinen.

Kontroller regelmessig at maskinen og komponentene ikke er ødelagt, utslitt eller at det er andre faresignaler. Hvis du er usikker på tilstanden til en komponent, skal du ikke bruke produktet. Ta kontakt med Customer Support Center eller produsenten for å få instruksjoner om hvordan du kontrollerer produktet og, om nødvendig, reparerer det.

Hvis noen av de følgende situasjonene skulle oppstå, eller hvis du er usikker på om det er trygt å bruke produktet, bør du slutte å bruke produktet og koble det fra strømkilden og telekommunikasjonslinjer til du har snakket med Customer Support Center og fått instruksjoner om hva du bør gjøre. Se Kapittel 8, "Få informasjon, hjelp og service", på side 61.

- Strømledninger, støpsler, batterieliminatore, skjøteledninger, overspenningsbeskyttere eller strømforsyningsenheter er sprukket, avslitt eller skadet.
- Tegn på overoppheting, røyk, gnister eller ild.
- Skade på et batteri (for eksempel sprekker eller bulker), statisk elektrisitet fra et batteri eller avleiringer på batteriet.
- Smell eller andre uvanlige lyder eller sterk lukt fra produktet.
- Tegn på at det er sølt væske eller at noe er falt oppå datamaskinproduktet, strømledningen eller strømforsyningsenheten.
- Datamaskinproduktet, strømledningen eller strømforsyningen har vært i kontakt med vann.
- Produktet er sluppet ned eller skadet på noen måte.
- Produktet virker ikke på normal måte når du følger brukerveiledningen.

**Merk:** Hvis du får slike problemer med et produkt (for eksempel med en skjøteledning) som ikke er produsert for eller av Lenovo, må du ikke bruke det produktet mer før du har kontaktet produsenten og fått instruksjoner om hva du må gjøre, eller før du har byttet det ut.

---

## Generelle retningslinjer for sikkerhet

Du bør alltid ta følgende forholdsregler for å redusere faren for skader på personer eller eiendeler.

### Service og oppgraderinger

Du må ikke forsøke å reparere et produkt på egen hånd, med mindre du har fått beskjed om det fra Customer Support Center eller det er angitt i dokumentasjonen. Bruk bare en serviceleverandør som er godkjent for å reparere det aktuelle produktet.

**Merk:** Enkelte maskindeler kan oppgraderes eller skiftes ut av kunden. Oppgraderinger kalles også tilleggsutstyr. Enheter som kan skiftes ut av kunden, kalles deler eller CRUer (Customer Replaceable Units). Lenovo leverer dokumentasjon med instruksjoner hvis kunden kan installere utstyr eller bytte ut CRUer. Du må følge instruksjonene nøye når du installerer eller bytter ut deler. Selv om en PÅ-lampe (strømlampe) er av, betyr ikke det nødvendigvis at det ikke er strøm i produktet. Før du tar av dekslet på et produkt som har en strømledning, må du alltid kontrollere at strømmen er slått av og at produktet er koblet fra strømkilden. Hvis det er noe du lurer på i forbindelse med dette, kan du ta kontakt med Customer Support Center.

Selv om det ikke finnes noen bevegelige deler i maskinen etter at strømledningen er frakoblet, er følgende advarsler nødvendig for din sikkerhet.



Fare



**Farlige bevegelige deler. Ikke berør med fingre eller andre kroppsdeler.**

NB



**Før du bytter ut deler (CRUer), må du slå av maskinen og vente 3 til 5 minutter slik at den blir kjølt ned før du åpner dekslet.**

## Hindre statisk elektrisitet

Selv om statisk elektrisitet er ufarlig for deg, kan det forårsake alvorlige skader på en datamaskin og det installerte utstyret. Feil håndtering av deler som er følsomme for statisk elektrisitet, kan føre til at delene blir ødelagt. Når du pakker ut tilleggsutstyr eller deler (CRUer), må du ikke åpne den antistatiske pakken som inneholder delen før du får beskjed om å installere den i instruksjonene.

Når du håndterer tilleggsutstyr eller deler, eller utfører arbeid inne i maskinen, må du ta følgende forholdsregler for å unngå skader fra statisk elektrisitet:

- Beveg deg minst mulig. Bevegelse kan føre til at du bygger opp statisk elektrisitet.
- Håndter komponentene forsiktig. Hold i kantene på kort, minnemoduler og andre kretskort. Ta aldri på kretsene.
- Unngå at andre tar på deler.
- Når du installerer tilleggsutstyr eller deler som er følsomme for statisk elektrisitet, holder du den antistatiske emballasjen som inneholder delen, i berøring med metalldekslet på et utbyggingsspor eller en annen umalt metalloverflate i minst to sekunder. Dette reduserer den statiske elektrisiteten i pakningen og i kroppen din.
- Hvis det er mulig, tar du delen ut av den antistatiske pakken og setter den direkte inn i maskinen uten å plassere den på en overflate. Hvis dette ikke er mulig, plasserer du den antistatiske emballasjen på en plan og ren flate og legger delen oppå den.
- Ikke plasser delen på maskindekslet eller en annen metallflate.

## Strømledninger og strømforsyningsenheter

Bruk bare strømledningene og strømforsyningsenheter som leveres av produsenten.

Strømledningene må være sikkerhetsgodkjent. Bruk strømledninger av typen H05VV-F, 3G, 0,75 mm<sup>2</sup>, eller bedre, i Tyskland. Bruk riktig type strømledning i andre land.

Du må aldri vikle en strømledning rundt batterieliminatoren eller andre gjenstander. Det kan føre til at ledningen blir frynset eller slitt. Dette kan medføre en sikkerhetsrisiko.

Du må alltid legge strømledninger slik at de ikke kommer i klemme eller at noen kan trække på dem eller snuble i dem.

Beskytt strømledningene og batterieliminatorene/strømforsyningsenhetene mot væske. Du bør for eksempel ikke legge strømledningen eller strømforsyningsenheten i nærheten av vasker, badekar, toaletter eller på gulv som blir vasket med flytende materialer. Væske kan føre til kortslutning, spesielt hvis strømledningen eller strømforsyningsenheten er slitt på grunn av feil bruk. Væske kan også føre til rust på polene og/eller kontaktpunktene på strømforsyningsenheten, noe som kan føre til overoppheting.

Koble alltid til strømledningene og signalkablene i riktig rekkefølge, og sjekk at alle kontakter er godt festet.

Ikke bruk en strømforsyningsenhet som har synlig korrosjon på metalledene, eller som har synlige tegn på overoppheting (for eksempel deformert plast) på kontakten eller andre steder.

Ikke bruk strømledninger der de elektriske kontaktene på hver ende viser tegn på korrosjon eller overoppheting, eller der det er tegn til at strømledningen er skadet på noe vis.

## Skjøteledninger og tilhørende utstyr

Pass på at skjøteledninger, overspenningsbeskyttere, avbruddsfrie strømforsyninger (UPS) og strømskinner som du bruker, dekker kravene angående elektrisitet for produktet. Du må aldri overbelaste disse enhetene. Hvis du bruker strømskinner, må ikke belastningen overskride strømspenningen for strømskinnen. Rådfør deg med en elektriker hvis du vil ha mer informasjon om strømbelastning, strømkrav og strømspenning.

## Støpsler og stikkontakter

Hvis det ser ut som om en stikkontakt du har tenkt å bruke sammen med datamaskinen, er ødelagt eller rustet, må du ikke bruke den før den er byttet ut av en kvalifisert elektriker.

Du må ikke bøye eller modifisere støpselet. Hvis støpselet er ødelagt, må du få tak i et nytt fra produsenten.

Ikke del den elektriske kontakten med andre apparater som krever mye elektrisitet. Ustabil spenning kan føre til skader på maskinen, data eller tilkoblede enheter.

Noen produkter har et jordet støpsel. Dette støpselet passer bare i en jordet stikkontakt. Dette er en sikkerhetsfunksjon. Ikke overstyr denne sikkerhetsfunksjonen ved å prøve å sette støpselet inn i en stikkontakt som ikke er jordet. Hvis du ikke kan sette støpselet i stikkontakten, må du kontakte en elektriker for å få en godkjent stikkontakt eller bytte ut kontakten med en som passer til denne sikkerhetsfunksjonen. Du må aldri overbelaste en elektrisk

stikkontakt. Den totale belastningen på systemet må ikke overskride 80 prosent av sikringskursen. Rådfør deg med en elektriker hvis du vil ha mer informasjon om strømbelastning og sikringskurser.

Kontroller at stikkontakten du skal bruke, er riktig koblet, enkel å nå tak i og plassert nær datautstyret. Ikke trekk i strømledninger slik at de strekkes.

Kontroller at stikkontakten har riktig spenning og strøm for produktet du installerer.

Koble utstyret forsiktig til og fra den elektriske stikkontakten.

## Eksterne enheter

Ikke tilkoble eller frakoble kabler til eksterne enheter, bortsett fra USB- og 1394-kabler, mens maskinen er slått på. Hvis du gjør det, kan det oppstå skade på maskinen. Vent i minst fem sekunder etter at maskinen er slått av, før du kobler fra eksterne enheter.

## Batterier

Alle personlige datamaskiner som er produsert av Lenovo, inneholder et ikke-oppladbart batteri på størrelse med en mynt, som gir strøm til systemklokken. I tillegg bruker mange bærbare produkter et oppladbart batteri som gir systemet strøm når det ikke er tilkoblet strømmettet. Batterier som leveres av Lenovo til bruk i produktet, er kompatibilitetstestet og må bare byttes ut med deler som er godkjent.

Du må aldri prøve å åpne eller utføre service på et batteri. Du må ikke knuse, punktere eller brenne opp batterier eller kortslutte metallkontaktene. Ikke la batteriet bli vått. Du må bare lade opp batteriet slik det er beskrevet i dokumentasjonen for produktet.

Feil bruk eller behandling av batteriet kan resultere i at batteriet blir overopphetet, som igjen kan føre til at gasser eller flammer kommer ut av batteriene. Hvis batteriet er skadet, hvis det lekker eller det danner seg avleiringer på batterikontaktene, må du stoppe å bruke batteriet og anskaffe et nytt fra produsenten.

Batteriytelsen kan bli redusert hvis batteriet ligger ubrukt over lengre tid. Hvis du lar et oppladbart batteri ligge ubrukt i utladet tilstand, kan det for enkelte batterier (spesielt litiumionebatterier) føre til økt risiko for at batteriet kortsletter, noe som kan redusere batteriets levetid og også medføre en sikkerhetsrisiko. Du må ikke la oppladbare litiumionebatterier bli fullstendig utladet eller oppbevare disse batteriene i utladet tilstand.

## Varme og ventilasjon i produktet

Datamaskiner genererer varme når de er slått på og når batterier blir ladet. Bærbare datamaskiner kan generere betydelig varme på grunn av den kompakte størrelsen. Ta alltid disse forholdsreglene:

- Ikke ha den bærbare maskinen på fanget eller i kontakt med andre kroppsdeler for lenge når den er i bruk, eller når batteriet lades. Maskinen genererer noe varme ved normal bruk. Kontakt med huden over lengre tid kan føre til plager eller i verste fall brannså.
- Ikke bruk maskinen eller lad batteriet i nærheten av brannfarlige materialer eller i omgivelser med eksplosjonsfare.

- Produktet har ventilasjonsriller, vifter og/eller kjøleribber av sikkerhetsmessige årsaker og for behagelig og pålitelig drift. Disse funksjonene kan ved et uhell bli blokkert ved at produktet plasseres ved siden av en seng, en sofa, et teppe eller andre bevegelige materialer. Du må aldri blokkere, tildekke eller deaktivere disse funksjonene.

Du bør kontrollere datamaskinen hver tredje måned for å se om det har samlet seg støv på maskinen. Før du kontrollerer maskinen, slår du den av og kobler fra strømledningen. Fjern deretter støv som har samlet seg på ventilasjonsriller eller i åpninger på dekselet. Hvis du oppdager støv utenpå maskinen, bør du også undersøke og fjerne støv inni maskinen, for eksempel ved inngangen til kjøleribben og på ventilasjonsrillene til strømforsyningen og viftene. Slå alltid av og koble fra maskinen før du åpner dekselet. Unngå å bruke maskinen i områder med stor trafikk. Hvis du må bruke maskinen i slike områder, bør du kontrollere den oftere og rengjøre den hvis det er nødvendig.

Av sikkerhetshensyn og for å oppnå best mulig ytelse bør du alltid følge disse grunnreglene for behandling av maskinen:

- Sørg for at dekselet er lukket når maskinen er tilkoblet.
- Kontroller utsiden av maskinen regelmessig for å se om det har samlet seg støv.
- Fjern støv fra ventilasjonsriller eller åpninger på dekselet. Det er mulig at maskinen må rengjøres oftere hvis den brukes i områder med mye støv eller stor trafikk.
- Ikke blokker eller begrenser ventilasjonsåpninger.
- Ikke oppbevar eller bruk maskinen i sofaer eller myke stoler, fordi dette kan øke faren for overoppheting.
- Luftstrømmen som går inn i maskinen, bør ikke overskride 35° C.
- Ikke bruk luftfiltreringsenheter som ikke er beregnet på bordmodeller.

## Driftsmiljø

Det beste driftsmiljøet for maskinen er 10°C til 35°C og en fuktighet på mellom 35% og 80%. Hvis det er kaldere enn 10°C der maskinen oppbevares eller transporteres, må du sørge for at den sakte får tilbake den beste driftstemperaturen på mellom 10°C og 35°C før du bruker maskinen. Dette kan ta opptil to timer i ekstreme tilfeller. Hvis maskinen ikke har denne driftstemperaturen før du bruker den, kan det føre til uopprettelig skade på datamaskinen.

Hvis det er mulig, bør du plassere maskinen på et tørt sted med god ventilasjon, men ikke i direkte sollys.

Hold elektriske apparater borte fra maskinen, for eksempel vifter, radio, kraftige høyttalere, luftkjølingsanlegg, mikroovner osv., fordi sterke magnetiske felt fra disse apparatene kan ødelegge data på harddisken og skjermen.

Ikke plasser drikkevarer oppå eller ved siden av datamaskinen eller andre tilkoblede enheter. Hvis du søler væske på eller i maskinen eller en tilkoblet enhet, kan det føre til kortslutning eller annen skade.

Ikke spis eller røyk over tastaturet. Partikler som faller ned i tastaturet, kan føre til skade.

---

## Sikkerhetsinformasjon - strøm

**Fare**  
Strøm fra strømledninger, telefonledninger og kommunikasjonskabler er farlig.

Slik unngår du elektriske støt:

- Ikke bruk datamaskinen hvis det lyner eller tordner. Det kan føre til elektrisk støt.
- Du må ikke koble til eller fra kabler i tordenvær. Du må heller ikke installere, vedlikeholde eller konfigurere noe i tordenvær.
- Du må koble alle kabler til jordede stikkontakter.
- Du må bruke riktige kabler til alt utstyr som kobles til maskinen.
- Om mulig bør du bare bruke en hånd når du frakobler signalkabler.
- Bruk aldri utstyret i nærheten av brann, oversvømmelse eller annen fare for utstyret.
- Frakoble de tilkoblede strømledningene, telekommunikasjonssystemene, nettverkene og modemene før du åpner dekslet på noen av enhetene, med mindre du blir bedt om noe annet i instruksjonene.
- Tilkoble og frakoble kabler slik det er beskrevet i tabellen nedenfor, når du installerer, flytter eller åpner dekslet på maskinen eller tilkoblede enheter.

Tilkoble:	Frakoble:
1. Slå av strømmen.	1. Slå av strømmen.
2. Koble kablene til enhetene.	2. Ta strømledningene ut av stikkontakten.
3. Sett signalkablene i kontaktene.	3. Ta signalkablene ut av kontaktene.
4. Sett strømledningene i stikkontaktene.	4. Fjern kablene fra enhetene.
5. Slå på strømmen.	






---

## Litiumbatteri

**Advarsel**  
Litiumbatteriet kan eksplodere hvis det ikke settes inn riktig.

Når du skal bytte ut litiumbatteriet, må du bruke den samme batteritypen eller en tilsvarende type som blir anbefalt av produsenten. Batteriet inneholder litium og kan eksplodere hvis det ikke behandles riktig.

*Du må ikke*

- kaste batteriet eller senke det i vann
- varme det opp til mer enn 100 °C
- ta batteriet fra hverandre, lade det opp eller reparere det

Ikke kast batteriet som vanlig avfall. Lever det til forhandleren, på en miljøstasjon eller ved et mottak for spesialavfall.

Brukere i California, USA:

Materialer med perklorat: Spesielle regler for håndtering kan gjelde. Se [www.dtsc.ca.gov/hazardouswaste/perchlorate](http://www.dtsc.ca.gov/hazardouswaste/perchlorate).

---

## Modemsikkerhet

### Advarsel

**Bruk bare telefonledning nr. 26 AWG eller større. Det reduserer faren for brann.**

For å redusere risikoen for brann, elektrisk støt og skade ved bruk av telefonutstyr må du alltid følge noen grunnleggende sikkerhetsregler, for eksempel:

- Du må aldri installere telefonkabler i tordenvær.
- Du må aldri installere telefonkontakter i våte lokaler med mindre kontaktene er beregnet på slike steder.
- Du må aldri berøre uisolerte telefonkabler eller -terminaler med mindre telefonlinjen er frakoblet ved nettverksgrensesnittet.
- Vær forsiktig når du installerer eller arbeider med telefonlinjer.
- Unngå å bruke telefonen (annet enn trådløs type) i tordenvær. Du kan få støt ved lynnedslag.
- Ikke bruk telefonen til å rapportere en gasslekkasje hvis telefonen befinner seg i nærheten av lekkasjen.

---

## Laserutstyr

Noen maskiner er utstyrt med en CD- eller DVD-stasjon fra fabrikken. CD- og DVD-stasjoner selges også separat, som tilleggsutstyr. CD- og DVD-stasjoner er laserprodukter. Disse stasjonene er godkjent i USA og oppfyller kravene i samsvar med "DHHS 21 CFR Subchapter J" for laserprodukter i klasse 1. I andre land oppfyller stasjonene kravene i International Electrotechnical Commission (IEC) 60825-1 og CENELEC EN 60 825-1 for laserprodukter i klasse 1.

Merk deg følgende når det er installert en CD-stasjon eller DVD-stasjon:

### Advarsel

**Hvis du bruker styringsutstyr eller utfører justeringer som ikke er nevnt her, kan det føre til at du utsetter deg for farlig laserstråling.**

**Ikke fjern stasjonsdekslene.** Hvis du fjerner dekslet på CD-stasjonen eller DVD-stasjonen, kan det føre til farlig laserstråling. CD- eller DVD-stasjonen inneholder ingen deler som må repareres.

Noen CD- og DVD-stasjoner kan inneholde en laserdiode i klasse 3A eller 3B. Merk deg dette:

### Fare

**Laserstråling når dekslet åpnes. Stirr ikke inn i strålen, stirr ikke direkte på strålen med optiske instrumenter og unngå eksponering for strålen.**

---

## Strømforsyning

Du må aldri ta av dekselet på en strømforsyningsenhet eller del som har dette merket:



Farlig spenning, strømstyrke og energinivåer er tilstede i komponenter som har denne etiketten påklistret. Ingen av disse komponentene inneholder deler som kan repareres. Hvis du får problemer med en av disse delene, må du kontakte en servicetekniker.

---

## Datasikkerhet

Ikke slett ukjente filer eller endre navn på filer eller kataloger som ikke er opprettet av deg. Hvis du gjør det, kan programvaren slutte å fungere.

Når du bruker ressurser i nettverket, bør du være klar over at maskinen er mer utsatt for virus, inntrengere, spionvare og farer som kan skade maskinen, programvare eller data. Det er ditt ansvar å sikre at du har riktig beskyttelse i form av brannmur, antivirusprogramvare og anti-spyware-programvare og holde denne programvaren oppdatert.

---

## Rengjøring og vedlikehold

Sørg for at datamaskinen og arbeidsområdet er rent. Slå av datamaskinen og koble fra strømledningen før du rengjør maskinen. Ikke spray flytende rengjøringsmiddel direkte på maskinen og ikke bruk rengjøringsmiddel som inneholder lett antenkelige materialer når du rengjør maskinen. Spray rengjøringsmiddelet på en myk klut og tørk deretter av overflatene på datamaskinen.

---

## Annen sikkerhetsinformasjon

Plastposer kan være farlig. Hold plastposer borte fra små barn for å unngå fare og kvelning.





---

## Innledning

Denne *brugerhåndboken* inneholder følgende informasjon:

- Kapittel 1, “Organisere arbeidsplassen”, på side 1, inneholder informasjon om hvordan du konfigurerer datamaskinen slik at den blir behagelig å bruke, og hvordan lyskilder, luftsirkulasjon og elektriske kontakter påvirker bruken.
- Kapittel 2, “Klargjøre datamaskinen”, på side 3, inneholder informasjon om hvordan du konfigurerer datamaskinen og hvordan du installerer programvare og operativsystem.
- Kapittel 3, “Installere tilleggsutstyr”, på side 13, inneholder informasjon om funksjoner og tilleggsutstyr som er tilgjengelig for maskinen.
- Kapittel 4, “Gjenopprette programvare”, på side 41, inneholder instruksjoner som forklarer hvordan du bruker programmet ThinkVantage Rescue and Recovery til å opprette produktgjenopprettingsplater, sikkerhetskopiere data, gjenopprette programvare og gjenopprette alt innholdet på harddisken til en tidligere lagret tilstand.
- Kapittel 5, “Bruke Setup Utility-programmet”, på side 49, inneholder instruksjoner som forklarer hvordan du viser og endrer maskinens konfigurasjonsinnstillinger.
- Kapittel 6, “Oppdatere systemprogrammer”, på side 53, inneholder informasjon om hvordan du oppdaterer POST/BIOS og hvordan du gjenoppretter etter en POST/BIOS-oppdateringsfeil.
- Kapittel 7, “Problemløsning og feilsøking”, på side 55, inneholder informasjon om grunnleggende problemløsnings- og feilsøkingsverktøy for maskinen.
- Kapittel 8, “Få informasjon, hjelp og service”, på side 61, inneholder informasjon om en rekke forskjellige og nyttige ressurser som er tilgjengelige fra Lenovo.
- Tillegg A, “Manuelle modemkommandoer”, på side 65, beskriver kommandoer for manuell programmering av modemmet.
- Tillegg B, “Merknader”, på side 73, inneholder merknader og informasjon om varemerker.



---

## Kapittel 1. Organisere arbeidsplassen

For at du skal få brukt maskinen mest mulig effektivt, er det viktig at du plasserer utstyret på den måten som passer deg best. Det viktigste er at du har en ergonomisk god arbeidsplass, men faktorer som lyskilder, luftkvalitet og plassering av strømuttak har også betydning for arbeidssituasjonen din.

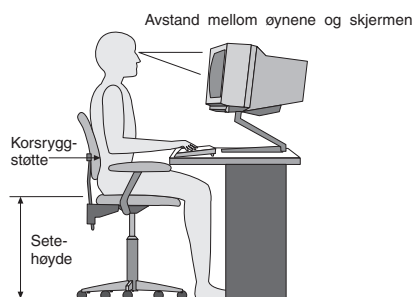
---

### Komfort

Det finnes ikke en sittestilling som passer for alle, men nedenfor gir vi deg noen retningslinjer for å finne en sittestilling som passer best mulig for deg.

Du blir sliten av å sitte i samme stilling over lengre tid. Det er derfor svært viktig at du har en god stol. Ryggen og setet på stolen skal kunne justeres uavhengig av hverandre og gi god støtte. Setet bør ha en avrundet forkant, slik at presset på lårene blir minst mulig. Still inn setet slik at du har lårene parallelt med gulvet, og plasser føttene flatt på gulvet eller på et fotbrett.

Når du bruker tastaturet, bør du holde underarmene parallelt med gulvet og bøye håndleddene minst mulig. Forsøk å bruke lette anslag og være avslappet i hender og fingre. Du kan endre vinkelen på tastaturet ved å justere tastaturføttene.



Plasser skjermen slik at øverste del av skjermen er i eller rett under din øyehøyde når du sitter ved tastaturet. Plasser den i passe avstand fra øynene, vanligvis mellom 50 og 60 centimeter. Pass også på at du plasserer den rett foran deg, slik at du ikke må vri kroppen for å se den. Plasser også annet utstyr som du bruker regelmessig, for eksempel telefonen, innen rekkevidde.

---

### Gjenskinns og belysning

Plasser skjermen slik at det ikke blir gjenskinns fra lamper, vinduer eller andre lyskilder. Selv gjenskinns fra blanke overflater kan forårsake irriterende gjenskinns fra skjermen. Skjermen bør helst stå i rett vinkel i forhold til vinduer og andre sterke lyskilder. Reduser overlyset ved å slå av taklampe(n) eller bruke svakere lyspærer/lysrør. Hvis du plasserer skjermen nær et vindu, bør du bruke gardiner eller persienner for å dempe sollyset. Det kan også være lurt å justere lysstyrken og kontrasten på skjermen i løpet av dagen, etter hvert som dagslyset blir sterkere eller svakere.

Hvis det er umulig å unngå gjenskinns eller lys på skjermen, kan det hjelpe å sette på et antirefleksfilter. Slike filtre kan ha innvirkning på bildeskarpheheten, så du bør først prøve å finne andre løsninger på problemet.

Støv på skjermen forsterker problemene med gjenskinn. Derfor bør du med jevne mellomrom rengjøre skjermen. Bruk en myk klut fuktet i et flytende glassrens middel uten slipemidler.

---

## Luftsirkulasjon

Maskinen og skjermen avgir varme. Viften i maskinen trekker inn frisk luft og sender oppvarmet luft ut i rommet. Skjermen slipper ut varm luft gjennom ventilasjonsriller. Hvis du sperrer for ventilasjonsrillene, blir skjermen etter hvert overopphetet og kan til slutt bli skadet. Plasser maskinen og skjermen slik at ventilasjonsrillene ikke blir blokkert. 5 cm med fritt rom er som regel nok. Pass også på at varmluften som blåses ut, ikke blåses direkte på noen andre.

---

## Strømuttak og kabler

Plasseringen av strømuttak og lengden på strømledningene og kablene som kobler sammen skjermen, skriveren og andre enheter, avgjør hvor du kan plassere datamaskinen.

Ta disse hensynene når du plasserer utstyret:

- Bruk helst ikke skjøteledninger. Hvis det er mulig, bør du sette strømledningen direkte i stikkkontakten i veggen.
- Legg kablene og ledningene slik at ikke forbipasserende kan snuble i dem.

Du finner flere opplysninger om strømledninger under "Strømledninger og strømforsyningsenheter" på side vii, og i sikkerhetsinformasjonen og garantiopplysningene som ble levert med maskinen.

---

## Kapittel 2. Klargjøre datamaskinen

Før du starter, bør du kontrollere at maskinen har best mulig plassering i forhold til den typen arbeid du skal utføre. Du finner mer informasjon under Kapittel 1, "Organisere arbeidsplassen", på side 1.

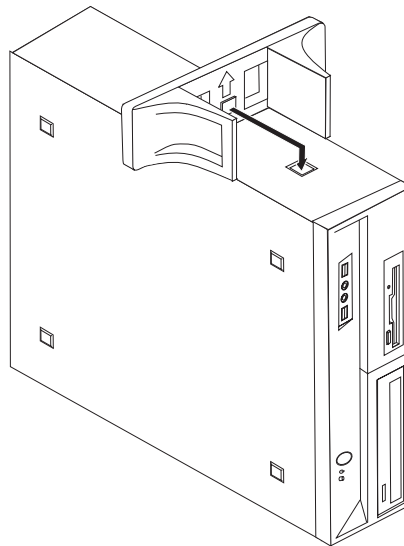
**Merk:** Les "Viktig sikkerhetsinformasjon" på side v før du klargjør maskinen. Forholdsreglene og retningslinjene forbedrer sikkerheten når du arbeider.

---

### Installere den vertikale sokkelen

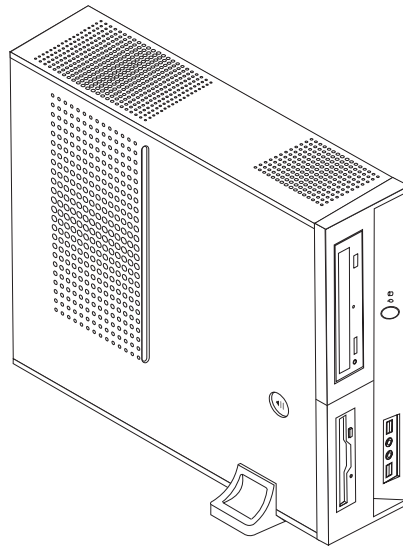
Du kan bruke en vertikal sokkel hvis du vil plassere maskinen loddrett. Hvis maskinen ble levert med en vertikal sokkel, gjør du slik:

1. Plasser maskinen loddrett med ventilasjonsrillene pekende nedover.
2. Plasser tappen på den vertikale sokkelen mot hakket i maskinen, slik det er vist.



3. Drei den vertikale sokkelen mot forsiden av maskinen til den smekker på plass.

4. Sett maskinen forsiktig på sokkelen og la ventilasjonsrillene peke oppover, slik det er vist.



---

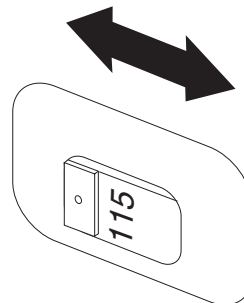
## Tilkoble datamaskinen

Følg veiledningen nedenfor når du skal tilkoble maskinen. Se etter de små kontaktikonene på baksiden av maskinen.

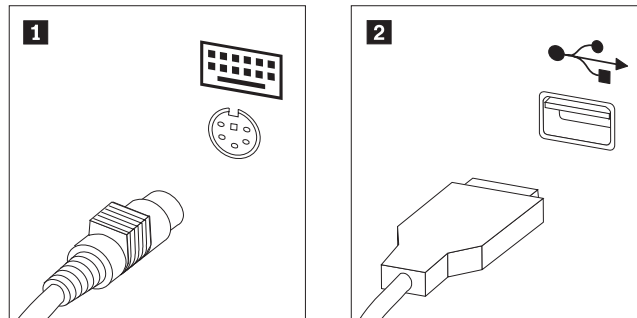
Hvis kablene og maskinen har fargekodede kontakter, bruker du fargene som veiledning når du skal koble til kablene. Du setter altså en blå kabelplugg i en blå kontakt og en rød kabelplugg i en rød kontakt på maskinen.

**Merk:** Det er ikke sikkert at din maskinmodell har alle kontaktene som blir beskrevet i dette kapittelet.

1. Kontroller hvilken posisjon spenningsvelgeren på baksiden av maskinen står i. Bruk en kulepenn til å stille inn velgeren om nødvendig.
  - Hvis spenningsområdet er 100–127 V vekselstrøm, setter du spenningsvelgeren til 115 V.
  - Hvis spenningsområdet er 200–240 V vekselstrøm, setter du spenningsvelgeren til 230 V.

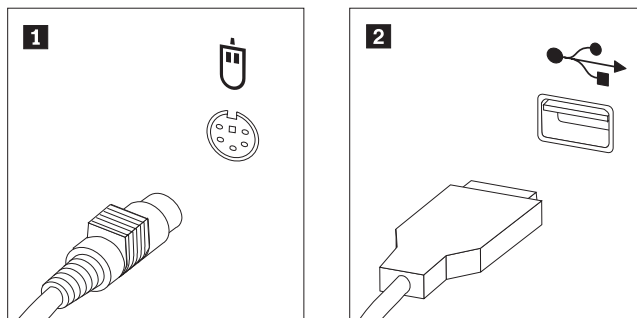


2. Tastaturkabelen kan ha en standard tastaturkontakt ( **1** ) eller en USB-kontakt ( **2** ). Koble tastaturkabelen til den riktige tastaturkontakten.

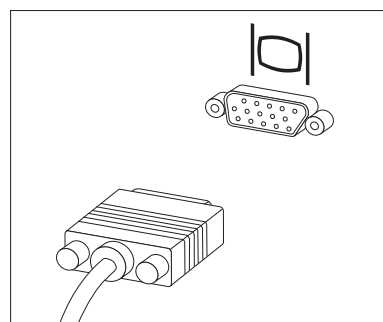


**Merk:** Enkelte modeller har tastatur med fingeravtrykkleser. Når du har klargjort og slått maskinen på, kan du åpne hjelpen på systemet (Access Help) og lese om fingeravtrykkleseren. "Access Help" på side 62 inneholder informasjon om hvordan du åpner hjelpen.

3. Musekabelen kan ha en standard musekontakt ( **1** ) eller en USB-kontakt ( **2** ). Koble musekabelen til riktig musekontakt.

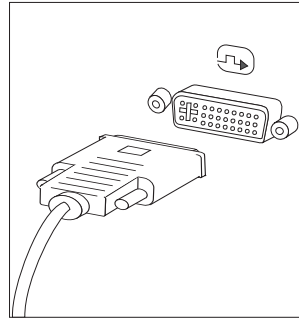


4. Koble skjermkabelen til skjermkontakten på maskinen.
- Hvis du har en standard VGA-skjerm (VGA=Video Graphics Array), kobler du kabelen til kontakten slik det er vist i illustrasjonen nedenfor.



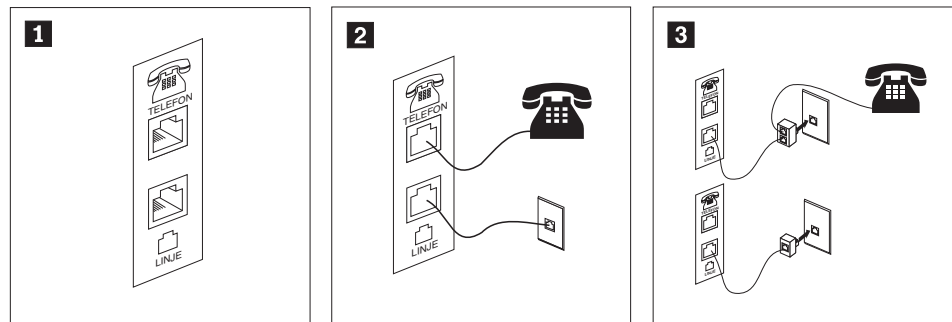
**Merk:** Hvis modellen har to skjermkontakter, må du bruke kontakten på AGP-kortet.

- Hvis du har en DVI-skjerm, kobler du kablen til kontakten slik det er vist i illustrasjonen nedenfor.



**Merk:** I datamaskinen må det være installert et kort som støtter DVI-skjermen.

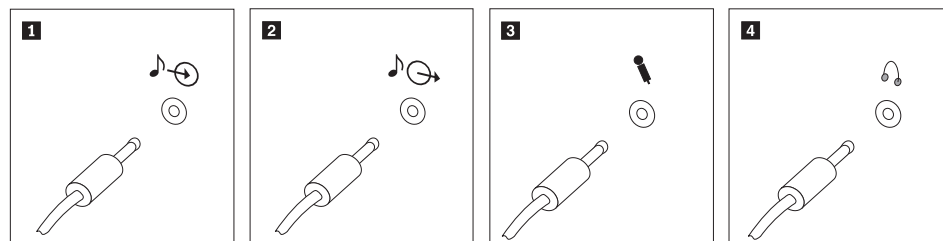
5. Hvis du har et modem, kobler du til modemmet ved å følge disse opplysningene:



- 1** Denne illustrasjonen viser de to kontaktene på baksiden av maskinen som er nødvendige når du skal koble til modemmet.
- 2** I USA og andre land eller regioner som bruker RJ-11-telefonkontakt, kobler du den ene enden av telefonkabelen til telefonen og den andre enden til telefonkontakten på baksiden av maskinen. Koble den ene enden av modemkabelen til modemkontakten på baksiden av maskinen og den andre enden til telefonuttaket.
- 3** I land eller områder som ikke bruker RJ-11-telefonkontakter, kreves det en deler eller omformer for å koble kablene til telefonuttaket, slik det er vist øverst i illustrasjonen. Du kan også bruke deleren eller omformereren uten telefonen, slik den nederste figuren i illustrasjonen viser.

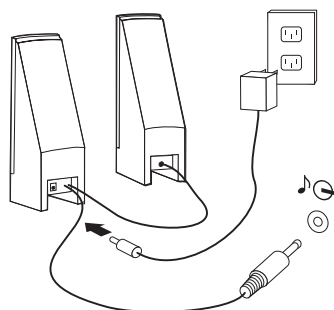


6. Hvis du har lydenheter, kobler du dem til ved å følge instruksjonene nedenfor. Du finner flere opplysninger om høyttalere under punkt 7 og 8 på side 8.



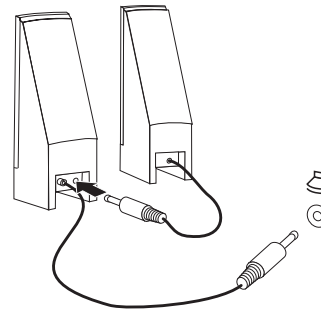
- 1** Lydlinjeinngang Denne kontakten mottar lydsignaler fra en ekstern lydkilde, for eksempel et stereoanlegg.
- 2** Lydlinjeutgang Denne kontakten sender lydsignaler fra datamaskinen til eksterne enheter, for eksempel stereohøyttalere.
- 3** Mikrofon Ved hjelp av denne kontakten kan du koble en mikrofon til maskinen når du vil gjøre lydopptak eller bruke programvare for talegjenkjenning.
- 4** Hodetelefoner Ved hjelp av denne kontakten kan du koble hodetelefoner til maskinen når du vil høre på musikk eller liknende uten å forstyrre andre. Du finner denne kontakten foran på maskinen.

7. Hvis du har *aktive* høyttalere med egen strømforsyning, følger du disse instruksjonene:

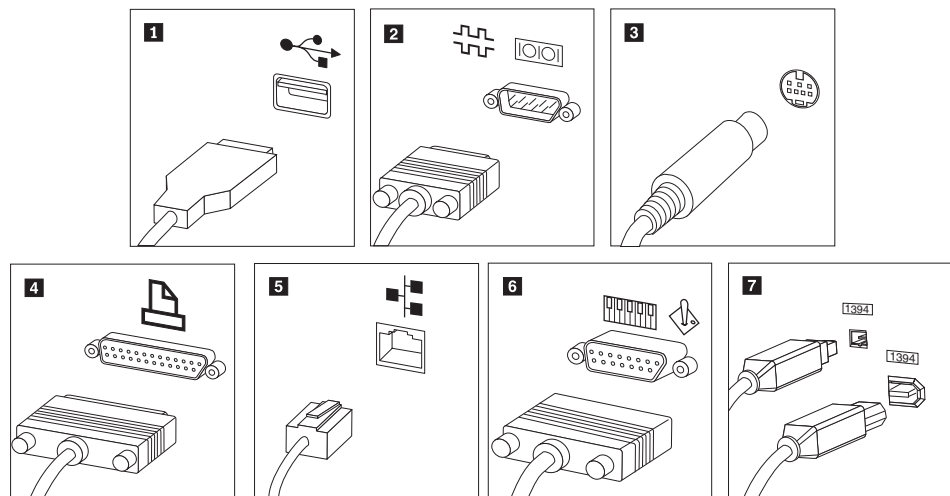


- a. Koble til kabelen som går mellom høyttalerne, om nødvendig. På enkelte høyttalere er denne kabelen permanent tilkoblet.
- b. Koble strømforsyningen til høyttaleren.
- c. Koble høyttalerne til maskinen.
- d. Koble strømforsyningen til strømnettet.

8. Hvis du har *passive* høyttalere uten egen strømforsyning, følger du disse instruksjonene:



- a. Koble til kabelen som går mellom høyttalerne, om nødvendig. På enkelte høyttalere er denne kabelen permanent tilkoblet.
- b. Koble høyttalerne til maskinen.
9. Koble til eventuelt tilleggsutstyr. Det er ikke sikkert at maskinen har alle kontaktene som er vist.

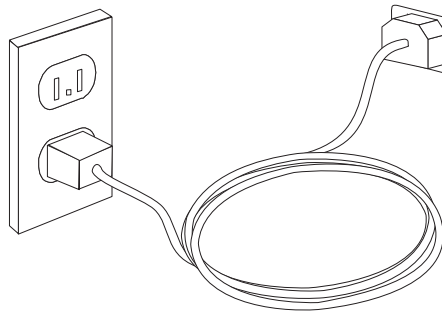


- 1** USB Til denne kan du koble en enhet som krever en USB-tilkobling, for eksempel et tastatur, en mus, en skanner, en skriver eller en PDA (personlig digital assistent).
- 2** Seriell Til denne kan du koble et eksternt modem, en seriell skriver eller en annen enhet som bruker 9-punkters plugg.
- 3** S-video Til denne kan du koble en TV med en S-Video-kontakt. Denne kontakten finnes på noen skjermkort for høy ytelse.
- 4** Parallell Til denne kan du koble en parallellskriver eller en annen enhet som krever en 25-punkters parallellforbindelse.
- 5** Ethernet Med denne kontakten kan du koble maskinen til et lokalnett av typen Ethernet eller til et kabelmodem.

**Viktig:** For å tilfredsstille kravene om elektromagnetisk kompatibilitet ved tilkobling til et Ethernet-nettverk, må du bruke skjermede og jordede kabler og kontaktutstyr.

- 6** MIDI/styrespak Til denne kan du koble en styrespak, spillkontroller eller MIDI-enhet, for eksempel et MIDI-tastatur.
- 7** IEEE 1394 Denne kontakten kalles av og til Firewire fordi den overfører data raskt. Det finnes to typer IEEE 1394-kontakter: en med 4 kontaktpunkter og en med 6 kontaktpunkter. IEEE 1394 gjør det mulig å koble til ulike typer elektroniske enheter, for eksempel digitale lydenheter og skannere.

10. Koble strømledningene til jordede stikkontakter.



**Merk:** Du finner mer informasjon om kontakter i hjelpen på systemet (Access Help). "Access Help" på side 62 inneholder informasjon om hvordan du åpner hjelpen.

---

## Slå på strømmen

Slå på skjermen og andre eksterne enheter først og slå deretter på maskinen. Når selvtesten (POST) er ferdig, forsvinner logoen. Hvis maskinen har forhåndsinstallert programvare, starter installeringsprogrammet for programvaren.

Hvis det oppstår problemer under oppstart, kan du lese Kapittel 7, "Problemløsning og feilsøking", på side 55. Du finner flere opplysninger i Kapittel 8, "Få informasjon, hjelp og service", på side 61. Du kan få hjelp og opplysninger over telefon fra Customer Support Center. Sikkerhetsinformasjonen og garantiopplysningene som ble levert med maskinen, inneholder en oversikt over telefonnumre til brukerstøtte.

---

## Fullføre installering av programvaren

### Viktig

Les lisensbetingelsene nøye før du bruker programmene på denne maskinen. Disse betingelsene forklarer hvilke rettigheter, plikter og garantier du har for programvaren på denne maskinen. Ved å bruke disse programmene aksepterer du betingelsene. Hvis du ikke aksepterer betingelsene, må du ikke bruke programmene. Da returnerer du hele maskinen og får pengene tilbake.

Når du starter maskinen for første gang, må du følge instruksjonene på skjermen for å fullføre installeringen av programvaren. Hvis du ikke fullfører installeringen av programvaren den første gangen du slår på maskinen, kan du få uventede resultater. Når installeringen er ferdig, kan du åpne hjelpen på systemet (Access Help), for å lære mer om maskinen. "Access Help" på side 62 inneholder informasjon om hvordan du åpner hjelpen.

**Merk:** Enkelte modeller kan ha en forhåndsinstallert flerspråklig versjon av Microsoft Windows-operativsystemet. Hvis den flerspråklige versjonen er installert på maskinen din, blir du bedt om å velge et språk under den første installeringsprosessen. Når installeringen er ferdig, kan du endre språkversjon via kontrollpanelet i Windows.

---

## Fullføre viktige oppgaver

Når du har klargjort maskinen, utfører du følgende oppgaver, noe du vil spare tid og energi på senere:

- Opprett en kopi (et bilde) av feilsøkings-CDen, feilsøkingsdiskettene eller redningsmediet. Du kan bruke feilsøkingsprogrammer til å teste maskinvarekomponenter og rapportere operativsysteminnstillinger som kan forårsake maskinvarefeil. Ved å lage en kopi av feilsøkings-CDen, feilsøkingsdiskettene eller redningsmediene, før du får behov for disse, er du sikker på at du kan kjøre feilsøking hvis du ikke får tilgang til Rescue and Recovery-arbeidsområdet. Du finner flere opplysninger under "PC-Doctor for DOS" på side 57 eller "PC-Doctor for Windows PE" på side 59.
- Oppgi maskintype, modell og serienummer. Hvis du trenger service eller teknisk støtte, blir du sannsynligvis spurt om disse opplysningene. Du finner flere opplysninger i sikkerhetsinformasjonen og garantiopplysningene som ble levert med maskinen.

---

## Oppdatere operativsystemet

Microsoft legger ut oppdateringer for de ulike operativsystemene på Microsofts nettsted for Windows-oppdateringer. Nettstedet finner automatisk ut hvilke Windows-oppdateringer som er tilgjengelige for din datamaskin, og viser bare disse oppdateringene på listen. Oppdateringene kan bestå av sikkerhetsrettelser, nye versjoner av Windows-komponenter (for eksempel Mediaavspilling), rettelser til andre deler av Windows-operativsystemet eller forbedringer.

Du finner mer informasjon om hvordan du oppdaterer operativsystemet, i hjelpen på systemet (Access Help). "Access Help" på side 62 inneholder informasjon om hvordan du åpner hjelpen.

---

## Installere andre operativsystemer

Hvis du installerer et operativsystem selv, må du følge instruksjonene som fulgte med operativsystemets CDer eller disketter. Husk å installere alle driverne etter at du har installert operativsystemet. Det følger vanligvis med installeringsveiledning sammen med driverne.

---

## Oppdatere antivirusprogramvaren

Maskinen leveres med antivirusprogramvare som du kan bruke til å oppdage og fjerne datavirus. Lenovo har installert en fullstendig versjon av antivirusprogramvare på harddisken med 90 dagers gratis abonnement. Etter 90 dager må du hente en ny virusdefinisjon.

Du finner mer informasjon om hvordan du oppdaterer antivirusprogramvaren, i hjelpen på systemet (Access Help). "Access Help" på side 62 inneholder informasjon om hvordan du åpner hjelpen.

---

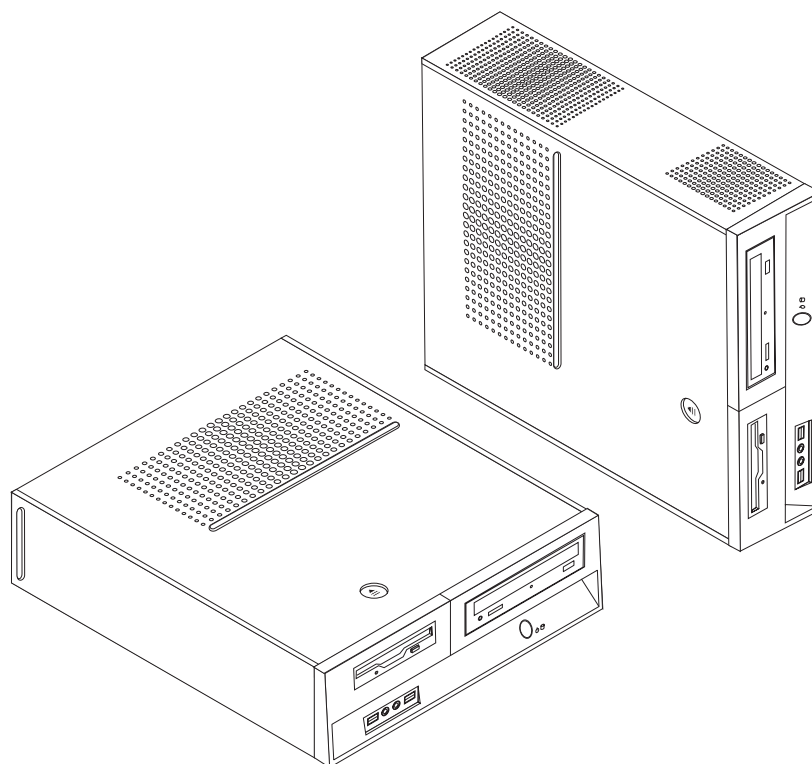
## Slå av maskinen

Når du skal slå av maskinen, må du bruke den normale avslutningsprosedyren for operativsystemet. Da unngår du å miste data som ikke er lagret, og du unngår skade på programmene. Du avslutter Microsoft Windows-operativsystemet ved å åpne Start-menyen på Windows-skrivebordet og klikke på **Avslutt**. Velg **Avslutt** fra menyen og klikk på **OK**.



---

## Kapittel 3. Installere tilleggsutstyr



Dette kapitlet beskriver funksjonene og tilleggsutstyret som er tilgjengelig for din datamaskin. Du kan utvide bruksmulighetene til maskinen ved å tilføye minne, kort og stasjoner. Når du skal installere tilleggsutstyr, følger du instruksjonene i dette kapitlet og instruksjonene som følger med utstyret.

### Viktig

Før du installerer eller fjerner tilleggsutstyr, må du lese "Viktig sikkerhetsinformasjon" på side v. Disse forholdsreglene og retningslinjene forbedrer sikkerheten når du arbeider.

**Merk: Bruk bare delene som ble levert av Lenovo.**

---

## Deler og funksjoner

Denne delen inneholder en oversikt over maskinens deler og forhåndsinstallert programvare.

### Systeminformasjon

Informasjonen nedenfor dekker en rekke forskjellige modeller. Du finner opplysninger om din modell i Setup Utility-programmet. Se Kapittel 5, "Bruke Setup Utility-programmet", på side 49.

### **Mikroprosessor**

- AMD Athlon 64
- AMD Sempron
- Intel Pentium 4-prosessor med HyperThreading-teknologi
- Intel Pentium D-prosessor
- Intel Celeron D-prosessor
- Intern hurtigbuffer (størrelsen varierer avhengig av modelltype)

### **Minne**

- Støtte for to DDR2 DIMM-moduler (Double Data Rate 2 Dual Inline Memory Modules)
- 4 MB FLASH-minne for systemprogrammer

### **Interne stasjoner**

- Diskettstasjon (på enkelte modeller)
- PATA-harddiskstasjon (Parallel Advanced Technology Attachment) (på enkelte modeller)
- Intern SATA-harddisk (på enkelte modeller)
- Optisk stasjon (på enkelte modeller)

### **Skjermssystem**

- En integrert grafikkontroller for en VGA-skjerm (Video Graphics Array)
- En PCI Express x16-skjermkortkontakt på systembordet (på enkelte modeller) (PCI=Peripheral Component Interconnect)

### **Lydsystem**

- High-definition ADI 1986 Audio Codec
- Mikrofon- og hodetelefonkontakter på frontpanelet
- Lydkontakter for linje inn, linje ut og mikrofon på bakpanelet

### **Tilknytning**

- 10/100 Mbps integrert Ethernet-kontroller (på enkelte modeller)
- 10/100/1000 Mbps integrert Ethernet-kontroller (på enkelte modeller)
- Soft modem V.90/V.44 (på enkelte modeller)

### **Systemadministrasjonsfunksjoner**

- Fjernprogramstarter (RPL) og DHCP (Dynamic Host Configuration Protocol)
- Wake on LAN
- Wake on Ring (i Setup Utility-programmet kalles denne funksjonen "Serial Port Ring Detect" for et eksternt modem)
- Fjernadministrasjon
- Automatisk oppstarting
- System Management (SM) BIOS og SM-programvare
- Mulighet til å lagre resultatene fra selvtesten (POST=Power-on Self-test)

### **I/U-funksjoner**

- ECP/EPP (Extended Capabilities Port/Extended Parallel Port) med 25 kontaktpunkter
- Seriell kontakt med 9 kontaktpunkter



- Seks USB-kontakter (to på frontpanelet og fire på bakpanelet)
- Standard musekontakt
- Standard tastaturkontakt
- Ethernet-kontakt
- VGA-skjermkontakt
- Tre lydkontakter (linjeinngang, linjeutgang og mikrofon) på bakpanelet
- To lydkontakter (mikrofon og hodetelefon) på frontpanelet

#### **Utvidelsesmuligheter**

- Tre stasjonsbrønner
- To 32-bits PCI-kortkontakter med lav profil
- En PCI Express x1-kortkontakt med lav profil
- En PCI Express x16-grafikkortkontakt med lav profil

#### **Strøm**

- 180 Watt strømforsyning med manuell spenningsvelger (på enkelte modeller)
- 220 Watt strømforsyning med manuell spenningsvelger (på enkelte modeller)
- Automatisk 50/60 Hz innfrekvensskifting
- Støtte for avansert styring av strømtilførsel (APM)
- Støtte for ACPI (grensesnitt for automatisk konfigurering og strømstyring)

#### **Sikkerhetsfunksjoner**

- Bruker- og administratorpassord for BIOS-tilgang
- Støtte for installering av en hengelås for å sikre maskindekselet
- Støtte for tilføyning av en integrert kabellås (Kensington-lås) for å sikre maskindekselet
- Konfigurerbar oppstartingssekvens
- Oppstarting uten diskettstasjon, tastatur eller mus
- Uovervåket oppstarting
- I/U-styring av diskett og harddisk
- I/U-styring av seriell port og parallellport

#### **Forhåndsinstallert programvare**

Det er mulig at maskinen ble levert med forhåndsinstallert programvare. I så fall er operativsystem, drivere som støtter innebygde funksjoner, og andre støtteprogrammer inkludert.

#### **Forhåndsinstallerte operativsystemer** (varierer avhengig av modelltype)

**Merk:** Ikke alle land (eller regioner) har disse operativsystemene.

- Microsoft Windows XP Home
- Microsoft Windows XP Professional
- Microsoft Windows Vista

**Operativsystemer som er sertifisert eller testet for kompatibilitet** <sup>1</sup> (varierer avhengig av modelltype)  
Linux

---

## Tilgjengelig tilleggsutstyr

Her er eksempler på tilgjengelig tilleggsutstyr:

- Eksternt tilleggsutstyr
  - Enheter som kobles til en parallellport, for eksempel skrivere og eksterne stasjoner
  - Enheter som kobles til en seriell port, for eksempel eksterne modemer og digitale kameraer
  - Lydenheter, for eksempel eksterne høyttalere for lydsystemet
  - USB-enheter, for eksempel skrivere, styrespaker og skannere
  - Sikkerhetsenheter, for eksempel en hengelås
  - Skjermer
- Internt tilleggsutstyr
  - System minne, kalt DIMM-moduler (Dual Inline Memory Modules)
  - PCI-kort (Peripheral Component Interconnect)
  - PCI Express x1-kontakt (på enkelte modeller)
  - PCI Express x16-grafikkort (på enkelte modeller)
  - Optisk stasjon for eksempel CD- og DVD-stasjon (på enkelte modeller)
  - Harddiskstasjon

Du finner mer informasjon om det siste innen tilgjengelig utstyr på Lenovos nettsted <http://www.lenovo.com/> eller ved å kontakte en forhandler eller markedsrepresentant.

---

1. Operativsystemene på denne listen blir sertifisert eller testet for kompatibilitet når denne publikasjonen går i trykken. Det er mulig at flere operativsystemer blir identifisert av Lenovo som kompatible med maskinen, etter utgivelsen av denne boken. Denne listen kan derfor bli endret eller utvidet. Hvis du vil vite om et operativsystem er sertifisert eller testet for kompatibilitet, kan du gå til nettstedet til produsenten av operativsystemet.

## Spesifikasjoner

Denne delen inneholder fysiske spesifikasjoner for maskinen.

### Dimensjoner

Bredde: 325 mm

Høyde: 107 mm

Dybde: 410 mm

### Vekt

Minimumskonfigurasjon som levert: 8,2 kg

Maksimumskonfigurasjon: 10,4 kg

### Omgivelser

Lufttemperatur:

I drift 0 til 914,4 m over havet: 10° til 35°C

I drift 915 til 2134 m over havet: 10° til 32°C

Ikke i drift: 10° til 43°C.

Luftfuktighet:

I drift: 10% til 80%

Ikke i drift: 10% til 90%

Transport: 10% til 90%

Maksimal høyde over havet: 2133,6 m

### Elektrisitet

Inngangsspenning:

Lavt spenningsområde (115 V):

Minimum: 100 V vekselstrøm

Maksimum: 127 V vekselstrøm

Inngangsfrekvens: 50/60 Hz

Spenningsvelgerinnstilling: 115 V vekselstrøm

Høyt spenningsområde (230 V):

Minimum: 200 V vekselstrøm

Maksimum: 240 V vekselstrøm

Inngangsfrekvens: 50/60 Hz

Spenningsvelgerinnstilling: 230 V vekselstrøm

Kilovoltampere inn (kVA) (omtrentlig):

Minimumskonfigurasjon som levert: 0,09 kVA

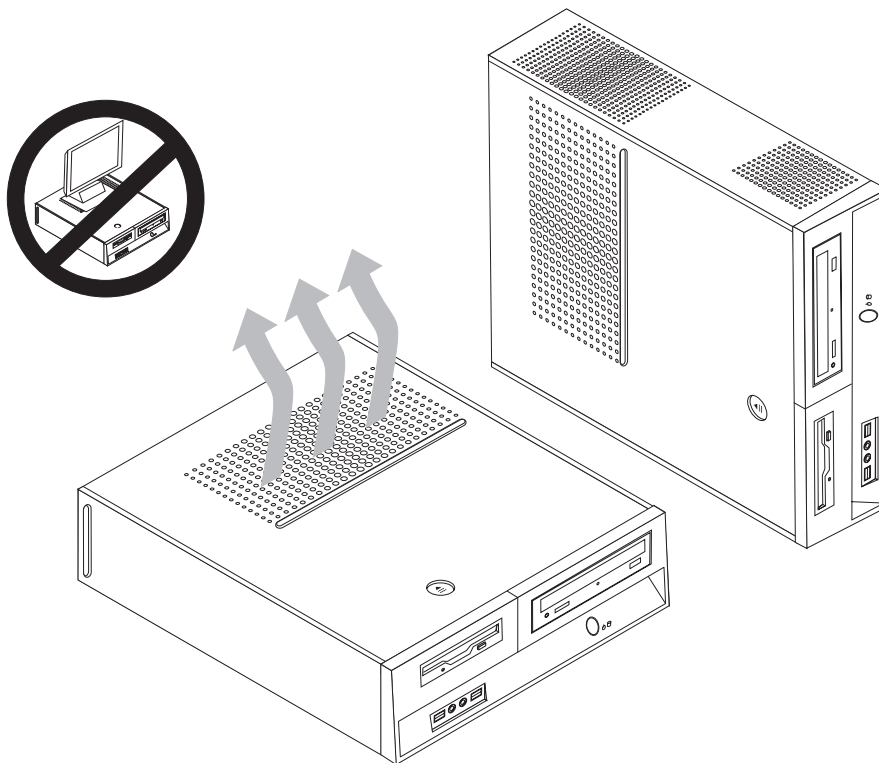
Maksimumskonfigurasjon: 0,27 kVA

---

## Plassering av maskinen

**ADVARSEL:** Ikke blokker ventilasjonsrillene oppå maskinen, for eksempel ved å sette en skjerm oppå den.

For å gi tilstrekkelig luftstrøm til interne komponenter må du plassere maskinen enten vannrett eller loddrett slik figuren nedenfor viser.



---

## Nødvendig verktøy

Når du skal installere enkelte typer tilleggsutstyr, trenger du en flat skrutrekker eller en stjerneskrutrekker. For andre typer kan du trenge annet utstyr. Les instruksjonene som følger med utstyret.

---

## Håndtere enheter som er følsomme for statisk elektrisitet

Selv om statisk elektrisitet er ufarlig for deg, kan det forårsake alvorlige skader på en datamaskin og det installerte utstyret.

Når du installerer tilleggsutstyr, må du *ikke* åpne den antistatiske pakningen med utstyret før du blir bedt om å gjøre det.

Når du håndterer utstyr og komponenter, må du ta disse forholdsreglene for å unngå at utstyret blir ødelagt av statisk elektrisitet:

- Beveg deg minst mulig. Bevegelse kan føre til at du bygger opp statisk elektrisitet.
- Håndter komponentene forsiktig. Hold kort og minnemoduler i kantene. Ta aldri på kretsene.
- Unngå at andre tar på deler.

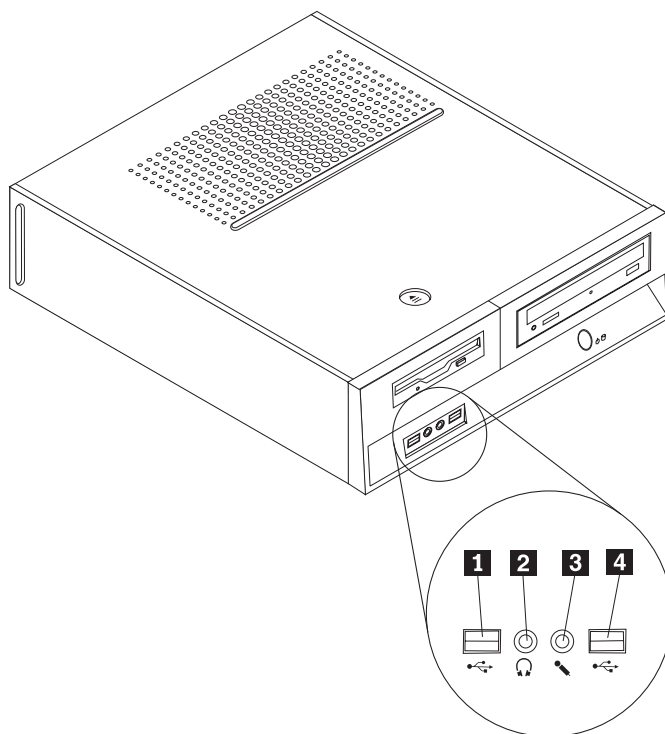
- Når du installerer nytt tilleggsutstyr, holder du den antistatiske pakningen som inneholder utstyret, i berøring med metalldekselet på et utbyggingsspor eller en annen umalt metalloverflate i minst to sekunder. Dette reduserer den statiske elektrisiteten i pakningen og i kroppen din.
- Om mulig tar du utstyret ut av pakningen og setter det direkte inn i maskinen uten å sette det ned. Hvis dette ikke er mulig, plasserer du den antistatiske pakningen på en plan og ren flate og legger utstyret oppå den.
- Ikke plasser utstyret på maskindekselet eller en annen metallflate.

## Installere eksternt tilleggsutstyr

Dette kapittelet viser plasseringen til forskjellige eksterne kontakter som du kobler eksterne enheter til, for eksempel eksterne høyttalere, en skriver eller en skanner. For enkelte typer utstyr må du installere programvare i tillegg for at den fysiske forbindelsen skal fungere. Når du skal installere eksterne enheter, bruker du opplysningene i dette kapittelet for å finne riktig kontakt. Deretter leser du instruksjonene som følger med enheten, for å koble den til maskinen på riktig måte og installere nødvendig programvare og enhetsdrivere.

### Finne kontroller og kontakter foran på maskinen

Illustrasjonen nedenfor viser hvor du finner kontrollene og kontaktene foran på datamaskinen.

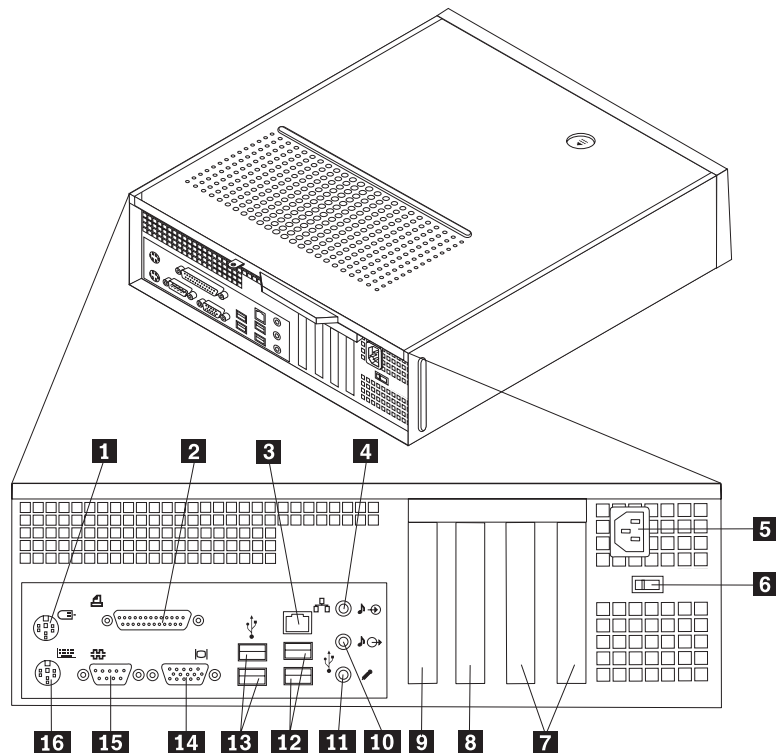


**1** USB-kontakt  
**2** Hodetelefonkontakt

**3** Mikrofonkontakt  
**4** USB-kontakt

## Finne kontakter bak på maskinen

Illustrasjonen nedenfor viser plasseringen av kontakter bak på datamaskinen.



- |          |   |           |   |
|----------|---|-----------|---|
| <b>1</b> | Standard musekontakt  | <b>9</b>  | PCI Express 1x- eller PCI Express x16-grafikkortkontakt (på enkelte modeller) |
| <b>2</b> | Parallell kontakt   | <b>10</b> | Lydlinjeutgang  |
| <b>3</b> | Ethernet-kontakt  | <b>11</b> | Mikrofonkontakt   |
| <b>4</b> | Lydlinjeinngang   | <b>12</b> | USB-kontakter (2)   |
| <b>5</b> | Strømkontakt  | <b>13</b> | USB-kontakter (2)   |
| <b>6</b> | Spenningsvelger   | <b>14</b> | VGA-skjermkontakt   |
| <b>7</b> | PCI-kortkontakter   | <b>15</b> | Seriell kontakt   |
| <b>8</b> | PCI Express 1x- eller PCI Express x16-grafikkortkontakt (på enkelte modeller) | <b>16</b> | Standard tastaturkontakt  |

**Merk:** Noen av kontaktene på baksiden av maskinen er utstyrt med fargekode, slik at det blir enklere for deg å finne ut hvor du skal koble kablene til maskinen.

Kontakt	Beskrivelse
Musekontakt	Brukes til å koble til en mus, styrekule eller annen pekeenhet som bruker standard museplugg.
Parallell kontakt	Brukes til å koble til en parallellskriver, en parallellskanner eller en andre enheter som krever en 25-punkters parallell kontakt.
Ethernet-kontakt	Brukes til å koble til en Ethernet-kabel for et lokalnett. <b>Merk:</b> For å tilfredsstille kravene om elektromagnetisk kompatibilitet må du bruke skjermede og jordede kabler og kontaktutstyr.
Lydlinjeinngang	Brukes til å motta lydsignaler fra en ekstern lydkilde, for eksempel et stereoanlegg. Når du kobler til en ekstern lydkilde, kobler du en kabel mellom enhetens lydlinjeutgang og lydlinjeinngangen på maskinen.
Lydlinjeutgang	Brukes til å sende lydsignaler fra maskinen til eksterne enheter, for eksempel stereohøytalere med innebygde forsterkere, hodetelefoner, multimedietastatur eller lydlinjeinngangen på et stereoanlegg.
USB-kontakter	Brukes til å koble til en enhet som krever en USB-forbindelse, for eksempel en USB-skanner eller USB-skriver. Hvis du har flere enn seks USB-enheter, kan du kjøpe en USB-tilkoblingsenhet (hub) som du kan koble flere USB-enheter til.
Seriell kontakt	Brukes til å koble til et eksternt modem, en seriell skriver eller andre enheter som bruker en 9-punkters plugg.
Tastaturkontakt	Brukes til å koble til et tastatur med standard tastaturkontakt.

## Skaffe enhetsdrivere

Du kan hente enhetsdrivere for operativsystemer som ikke er forhåndsinstallert, på adressen <http://www.lenovo.com/support/> på World Wide Web. Du finner installeringsinstruksjoner i README-filer sammen med driverfilene.

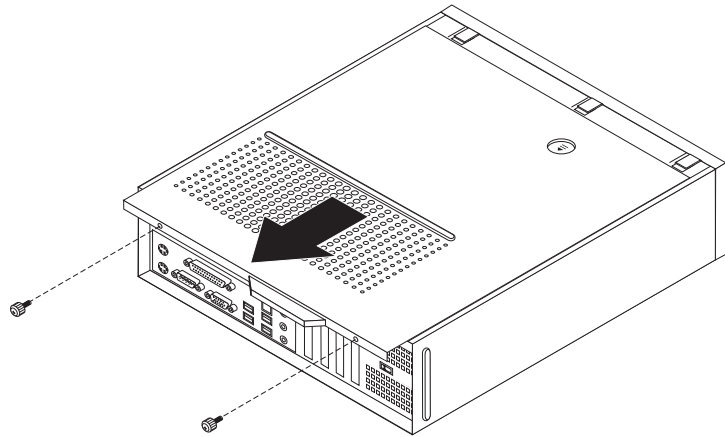
## Fjerne dekselet

### Viktig

Les "Viktig sikkerhetsinformasjon" på side v og "Håndtere enheter som er følsomme for statisk elektrisitet" på side 18 før du tar av maskindekselet.

Slik tar du av maskindekselet:

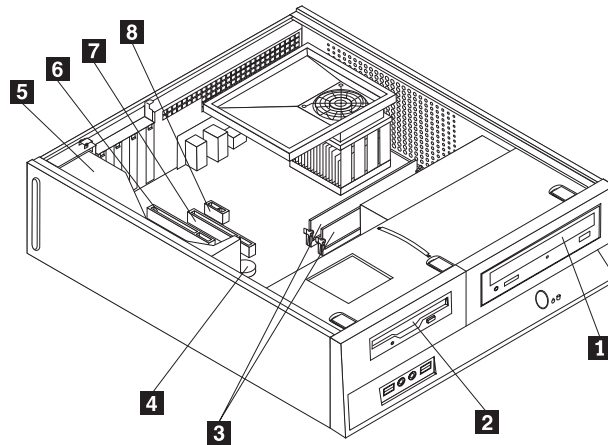
1. Ta ut eventuelle medier (disketter, CDer eller magnetbånd) fra stasjonene, avslutt operativsystemet og slå av alle tilkoblede enheter.
2. Trekk ut alle strømledninger fra stikkontaktene.
3. Trekk ut alle kabler som er koblet til maskinen. Dette gjelder strømledninger, signalkabler og alle andre typer kabler som måtte være tilkoblet.
4. Fjern eventuelle låser, for eksempel en hengelås som sikrer dekselet.
5. Trykk på utløserknappen øverst på maskindekselet, skyv dekselet bakover og fjern det. Hvis det er brukt skruer for å feste maskindekselet, fjerner du skruene og deretter dekselet.





## Finne komponenter

Illustrasjonen nedenfor viser hvor du finner de forskjellige delene i maskinen.



- 1** Optisk stasjon
- 2** Diskettstasjon
- 3** Minnemoduler

- 4** Batteri

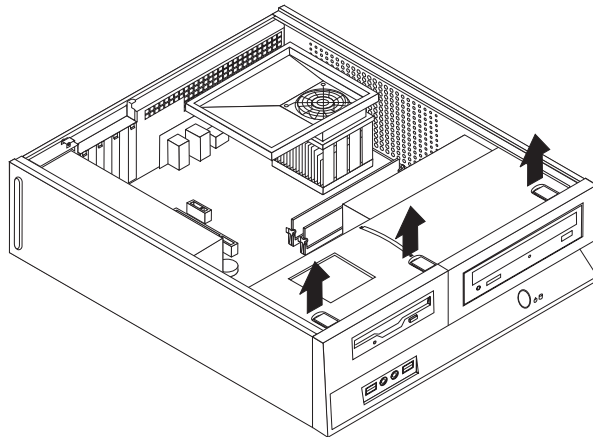
- 5** Strømforsyningsenhet
- 6** PCI-kortkontakt
- 7** PCI Express x16-grafikkortkontakt eller PCI Express x1-kortkontakt (på enkelte modeller)
- 8** PCI Express x1-kortkontakt eller PCI Express x16-grafikkortkontakt (på enkelte modeller)

## Få tilgang til komponenter på systembordet

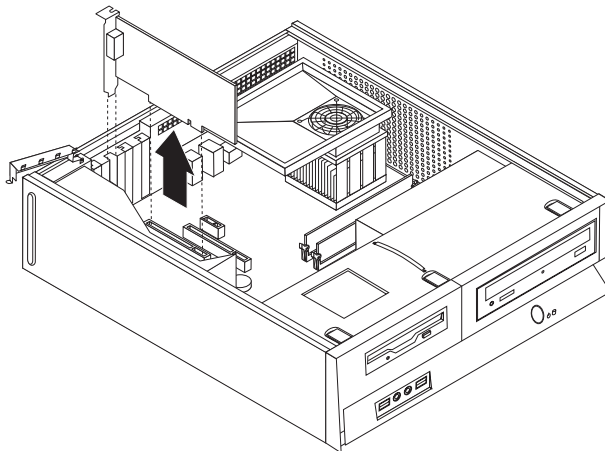
Du må kanskje ta ut stasjonsbrønnmodulen for å få tilgang til komponentene på systembordet, for eksempel minne, batteri og CMOS.

Slik får du tilgang til systembordkomponenter og stasjoner:

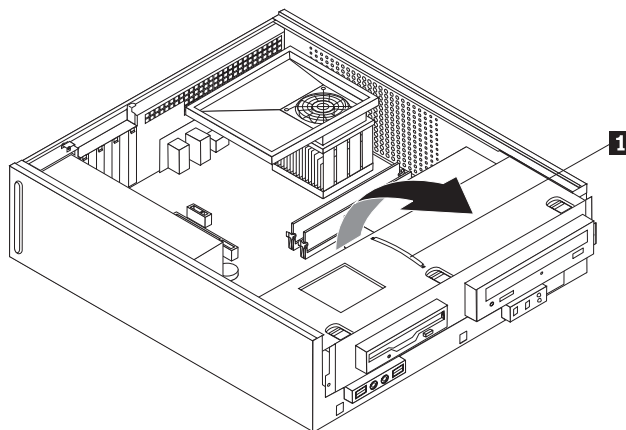
1. Ta av maskindekselet. Se "Fjerne dekselet" på side 22.
2. Ta av frontdekselet ved å frigjøre de tre tappene og vri dekselet fremover til det løsner.



3. Det er mulig at du må ta ut PCI-kortet på enkelte modeller for å få tilgang til batteriet.



4. Skyv stasjonsbrønnen fremover til den er i flukt med de to sporene på sidene av kabinettet, og koble stasjonskablene fra systembordet. Skyv deretter håndtaket ( **1** ) opp for å fjerne stasjonsbrønnen fra maskinen.

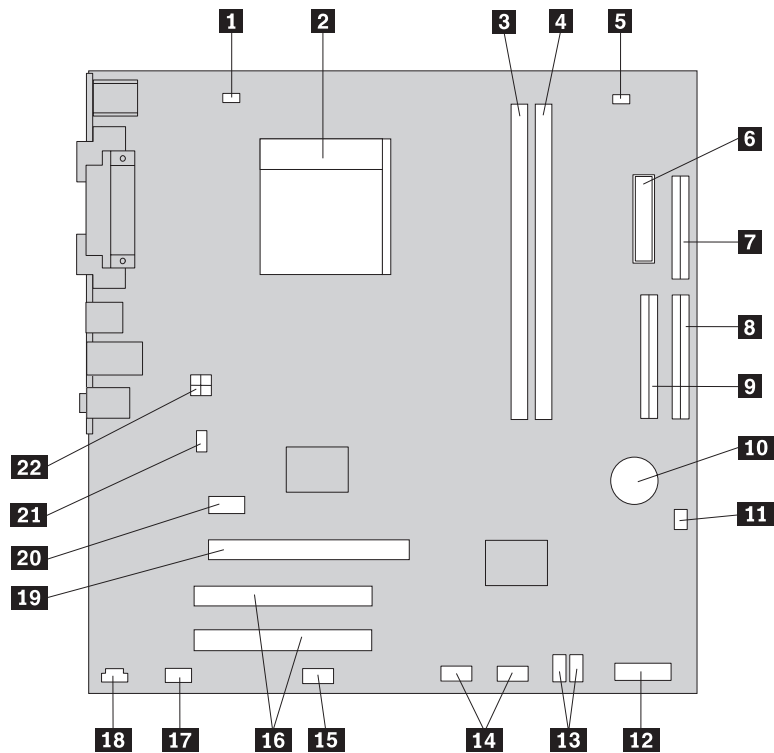


---

## Finne delene på systembordet

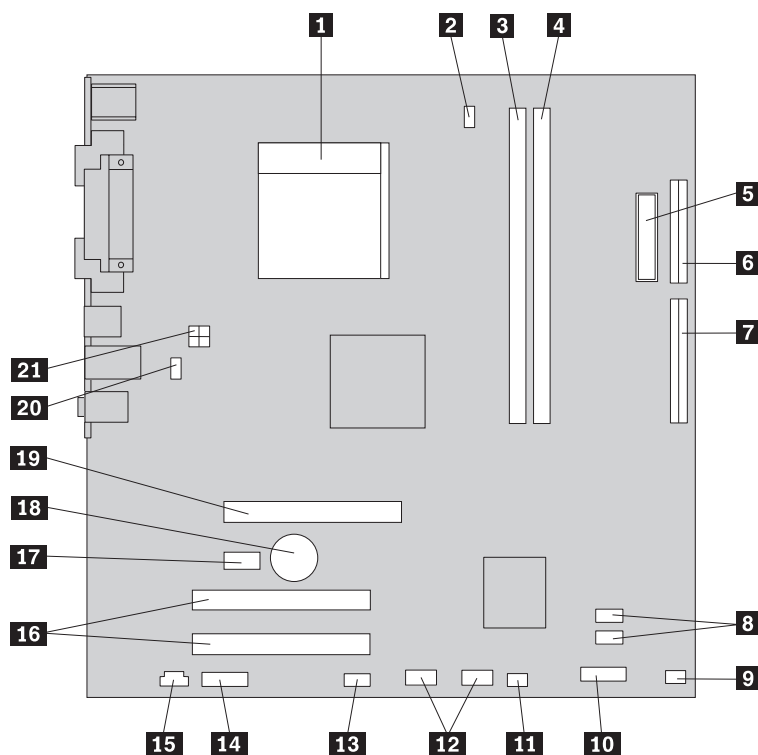
Systembordet, som også kalles *hovedkortet*, er det viktigste kortet i maskinen. Det sørger for grunnleggende funksjoner og støtter en rekke fabrikkinstallerte enheter og enheter som du kan installere senere.

Illustrasjonen nedenfor viser hvor du finner forskjellige deler på systembordet for enkelte modeller.



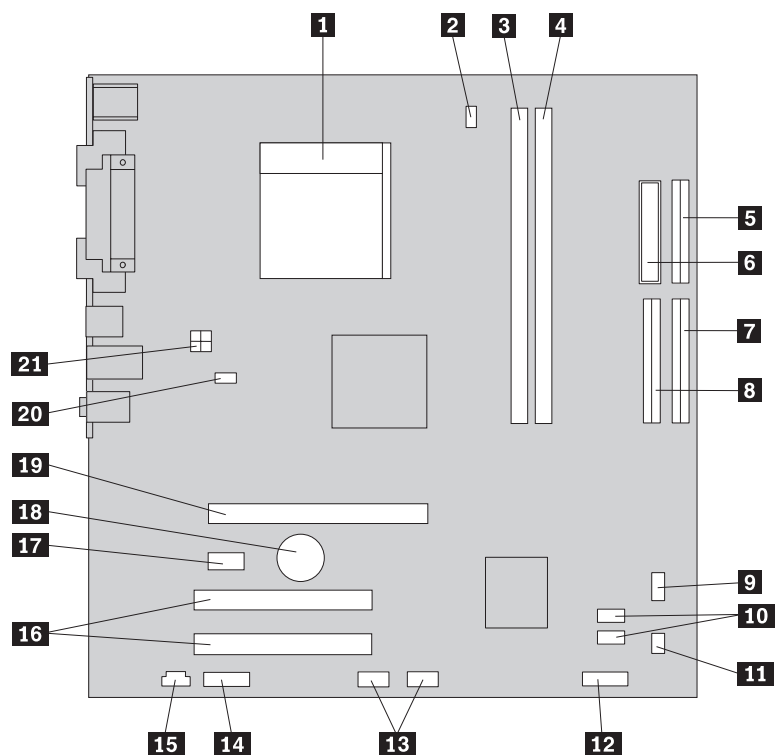
- |           |                                  |           |                                   |
|-----------|----------------------------------|-----------|-----------------------------------|
| <b>1</b>  | Kontakt for mikroprosessorvifte  | <b>12</b> | Frontpanelkontakt                 |
| <b>2</b>  | Mikroprosessor og kjøleribbe     | <b>13</b> | SATA IDE-kontakter (2)            |
| <b>3</b>  | Minnekontakt 1                   | <b>14</b> | USB-kontakter foran (2)           |
| <b>4</b>  | Minnekontakt 2                   | <b>15</b> | Seriell (COM) kontakt             |
| <b>5</b>  | Clear CMOS/Recovery-krysskobling | <b>16</b> | PCI-kortkontakter                 |
| <b>6</b>  | Strømkontakt                     | <b>17</b> | Lydkontakt på frontpanel          |
| <b>7</b>  | Kontakt for diskettstasjon       | <b>18</b> | CD-IN-kontakt                     |
| <b>8</b>  | IDE-kontakt 1                    | <b>19</b> | PCI Express x16-grafikkortkontakt |
| <b>9</b>  | IDE-kontakt 2                    | <b>20</b> | PCI Express x1-kortkontakt        |
| <b>10</b> | Batteri                          | <b>21</b> | Systemviftekontakt                |
| <b>11</b> | Strømviftekontakt                | <b>22</b> | 12-volts strømkontakt             |

Illustrasjonen nedenfor viser hvor du finner forskjellige deler på systembordet for enkelte modeller.



- |           |                                  |           |                                   |
|-----------|----------------------------------|-----------|-----------------------------------|
| <b>1</b>  | Mikroprosessor og kjøleribbe     | <b>12</b> | USB-kontakter foran (2)           |
| <b>2</b>  | Kontakt for mikroprosessorvifte  | <b>13</b> | Seriell (COM) kontakt             |
| <b>3</b>  | Minnekontakt 1                   | <b>14</b> | Lydkontakt på frontpanel          |
| <b>4</b>  | Minnekontakt 2                   | <b>15</b> | CD-IN-kontakt                     |
| <b>5</b>  | Strømkontakt                     | <b>16</b> | PCI-kortkontakter (2)             |
| <b>6</b>  | Kontakt for diskettstasjon       | <b>17</b> | PCI Express x1-kortkontakt        |
| <b>7</b>  | IDE-kontakt                      | <b>18</b> | Batteri                           |
| <b>8</b>  | SATA IDE-kontakter (2)           | <b>19</b> | PCI Express x16-grafikkortkontakt |
| <b>9</b>  | Strømviftekontakt                | <b>20</b> | Systemviftekontakt                |
| <b>10</b> | Frontpanelkontakt                | <b>21</b> | 12-volts strømkontakt             |
| <b>11</b> | Clear CMOS/Recovery-krysskobling |           |                                   |

Illustrasjonen nedenfor viser hvor du finner forskjellige deler på systembordet for enkelte modeller.



- |           |                                  |           |                                   |
|-----------|----------------------------------|-----------|-----------------------------------|
| <b>1</b>  | Mikroprosessor og kjøleribbe     | <b>12</b> | Frontpanelkontakt                 |
| <b>2</b>  | Kontakt for mikroprosessorvifte  | <b>13</b> | USB-kontakter foran (2)           |
| <b>3</b>  | Minnekontakt 1                   | <b>14</b> | Lydkontakt på frontpanel          |
| <b>4</b>  | Minnekontakt 2                   | <b>15</b> | CD-IN-kontakt                     |
| <b>5</b>  | Kontakt for diskettstasjon       | <b>16</b> | PCI-kortkontakter                 |
| <b>6</b>  | Strømkontakt                     | <b>17</b> | PCI Express x1-kortkontakt        |
| <b>7</b>  | IDE-kontakt 1                    | <b>18</b> | Batteri                           |
| <b>8</b>  | IDE-kontakt 2                    | <b>19</b> | PCI Express x16-grafikkortkontakt |
| <b>9</b>  | Strømviftekontakt                | <b>20</b> | Systemviftekontakt                |
| <b>10</b> | SATA IDE-kontakter (2)           | <b>21</b> | 12-volts strømkontakt             |
| <b>11</b> | Clear CMOS/Recovery-krysskobling |           |                                   |

## Installere minne

Maskinen har to kontakter for installering av 2 DDR2 DIMM-moduler (Double Data Rate Dual Inline Memory Modules) som gir opptil 4,0 GB systemminne.

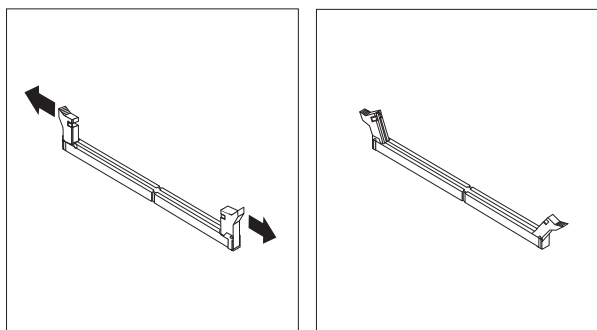
Når du installerer minnemoduler, må du følge disse reglene:

- Bruk DDR2 SDRAM-minne (Double Data Rate 2 Synchronous Dynamic Random Access Memory) på 1.8 volt og 240 punkter.
- Bruk minnemoduler på 256 MB, 512 MB, 1 GB eller 2 GB i en hvilken som helst kombinasjon opp til totalt 4 GB.

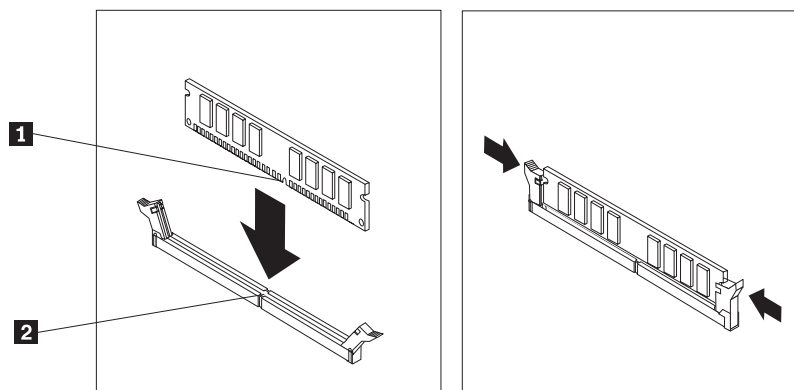
**Merk:** Bare DDR2 SDRAM DIMM-moduler kan brukes.

Slik installerer du en minnemodul:

1. Ta av maskindekselet. Se "Fjerne dekselet" på side 22.
2. Det er mulig at du må fjerne stasjonsbrønnen for å få tilgang til minnekontaktene. Se "Få tilgang til komponenter på systembordet" på side 24.
3. Fjern eventuelle deler som hindrer tilgang til minnekontaktene.
4. Finn minnekontaktene. Se "Finne delene på systembordet" på side 25.
5. Åpne festeklemmene.



6. Plasser minnemodulen over minnekontakten. Kontroller at hakket (**1**) på minnemodulen er justert i forhold til kontakten (**2**) på systembordet. Skyv minnemodulen rett ned i kontakten til festeklemmene lukkes.



**Neste trinn:**

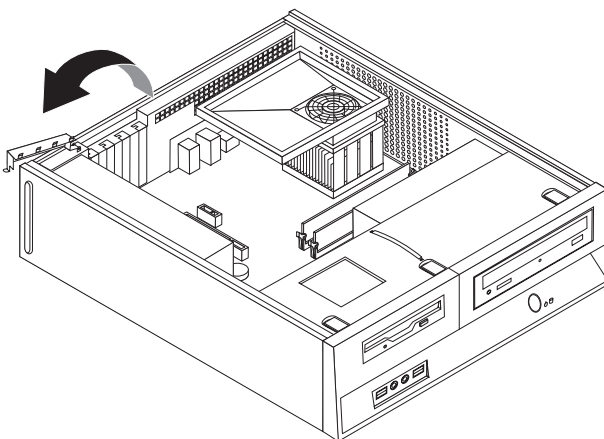
- Hvis du skal installere annet tilleggsutstyr, fortsetter du med instruksjonene for det.
- Gå til "Sette på plass dekselet og koble til kablene" på side 39 for å fullføre installeringen.

## Installere PCI-kort

Her finner du opplysninger om hvordan du installerer og fjerner PCI-kort. Maskinen har fire utbyggingskontakter. Det er to kontakter for PCI-kort, en kontakt for et PCI Express x1-kort (på enkelte modeller) og en kontakt for et PCI Express x16-grafikkort (på enkelte modeller).

Slik installerer du et PCI-kort:

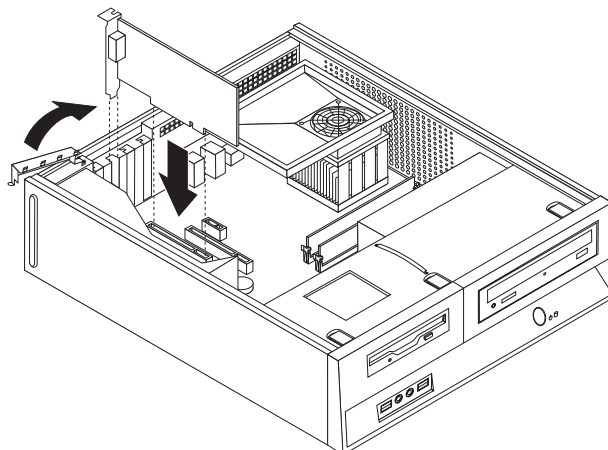
1. Ta av maskindekselet. Se "Fjerne dekselet" på side 22.
2. Åpne låsmekanismen til kortet og fjern dekselet fra den aktuelle utbyggingskontakten.



3. Ta kortet ut av den antistatiske pakningen.
4. Sett kortet i riktig kontakt på systembordet.



5. Lukk låsmekanismen for å sikre kortet.



**Neste trinn:**

- Hvis du skal installere annet tilleggsutstyr, fortsetter du med instruksjonene for det.
- Gå til "Sette på plass dekselet og koble til kablene" på side 39 for å fullføre installeringen.

---

## Installere interne stasjoner

Denne delen inneholder opplysninger om hvordan du installerer og fjerner interne stasjoner.

Interne stasjoner er enheter som maskinen bruker for å lese og lagre data. Du kan tilføye stasjoner i maskinen for å øke lagringskapasiteten og for å kunne lese andre typer medier. Her er noen typer stasjoner du kan bruke for maskinen:

- SATA-harddisker (Serial Advanced Technology Attachment)
- Parallele ATA-harddisker
- Optiske stasjoner, for eksempel CD- eller DVD-stasjoner
- Stasjoner for utskiftbare medier

**Merk:** Disse ulike stasjonene kalles også IDE-stasjoner (Integrated Drive Electronics).

Interne stasjoner installeres i *brønner*. I denne boken kalles brønnene brønn 1, brønn 2 og så videre.

Når du installerer en intern stasjon, er det viktig at du legger merke til hvilken type stasjon og hvilken størrelse du kan installere i hver enkelt brønn. Det er også viktig at du kobler kablene for de interne stasjonene riktig til den installerte stasjonen.

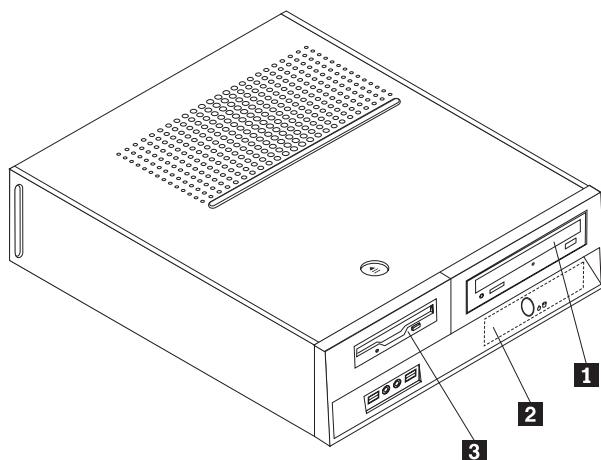
## Stasjonsspesifikasjoner

Maskinen leveres med disse fabrikkinstallerte stasjonene:

- En optisk stasjon i brønn 1 (på enkelte modeller)
- En 3,5-tommers harddiskstasjon i brønn 2
- En 3,5-tommers diskettstasjon i brønn 3 (på enkelte modeller)

Brønner som ikke har en stasjon installert, har en antistatisk beskyttelse og et brønndeksel.

Illustrasjonen nedenfor viser plasseringen til stasjonsbrønnene.



I listen nedenfor beskrives noen av stasjonene du kan installere i hver brønn:

**1** Brønn 1 - Maksimal høyde: 43,0 mm

Optiske stasjoner, for eksempel CD- eller DVD-stasjon (forhåndsinstallert på enkelte modeller)

3,5-tommers harddiskstasjon (krever en standard festebrakett, 5,25 til 3,5 tommer) \*

5,25-tommers harddiskstasjon

**2** Brønn 2 - Maksimal høyde: 26,1 mm

3,5-tommers harddisk (forhåndsinstallert)

**3** Brønn 3 - Maksimal høyde: 12,7 mm

3,5-tommers diskettstasjon (forhåndsinstallert på enkelte modeller)

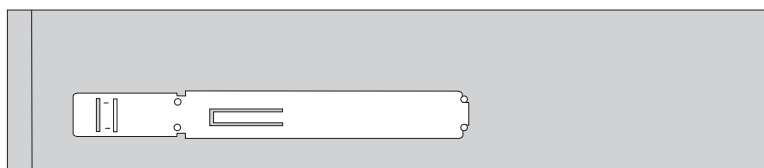
\* Du får tak i standard festebraketter (5,25 til 3,5 tommer) hos en lokal forhandler eller ved å kontakte Customer Support Center.

## Installere en stasjon i brønn 1

Slik installerer du en optisk stasjon eller en ekstra harddiskstasjon i brønn 1:

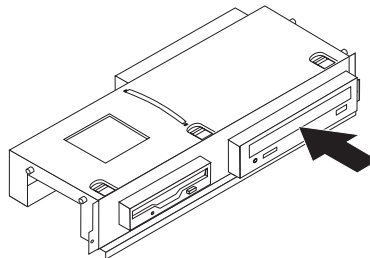
1. Ta av maskindekselet. Se "Fjerne dekselet" på side 22.
2. Finn systembordet. Se "Få tilgang til komponenter på systembordet" på side 24.
3. Hvis du installerer en stasjon med tilgjengelige medier, for eksempel en optisk stasjon, fjerner du plastpanelet i dekselet ved å trykke sammen plasttappene som fester panelet på innsiden av dekselet.
4. Fjern metallskjermen fra stasjonsbrønnen.
5. Hvis du installerer en 5,25-tommers stasjon, setter du inn en festeklemme på siden av stasjonen.

**Merk:** Hvis du installerer en 3,5-tommers harddiskstasjon, må du bruke en standard festebrakett på 5,25 til 3,5 tommer. Kontakt en lokal forhandler eller Customer Support Center hvis du ikke har denne festebraketten.



6. Sett stasjonen inn i stasjonsbrønnen og skyv til den smetter på plass.

**Merk:** Hvis du skal installere en standardbrakett (Universal Adapter Bracket) og ikke har en tilgjengelig festebrakett, bruker du skruene til å feste braketten i stasjonsbrønnen.



7. Juster stasjonsbrønnen mot de to sporene og skinnene på sidene av kabinettet, og koble til den nye stasjonskabelen på systembordet. Se "Koble til stasjoner".

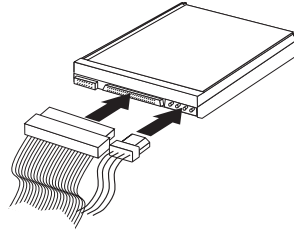
### Koble til stasjoner

Hvordan du tilkobler en stasjon, varierer avhengig av hvilken type stasjon du tilkobler. Følg prosedyren som gjelder for typen stasjon du skal koble til.

### Koble til en optisk stasjon eller en parallell ATA-harddiskstasjon

1. Finn signalkabelen med to kontakter som fulgte med maskinen eller med den nye stasjonen.
2. Finn IDE-kontakt 1 på systembordet. Se "Finne delene på systembordet" på side 25.
3. Koble den ene enden av signalkabelen til stasjonen og den andre til IDE-kontakt 1 på systembordet.

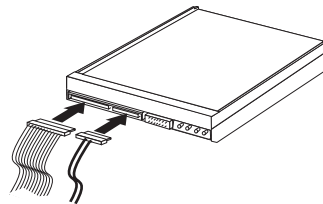
4. Finn den ekstra strømledningen med fire ledninger merket med P4, og koble den til stasjonen.



### Koble til en ekstra seriell ATA-harddiskstasjon

En seriell harddisk kan kobles til alle tilgjengelige SATA-kontakter.

1. Finn signalkabelen som fulgte med den nye stasjonen.
2. Finn en ledig SATA-kontakt på systembordet. Se "Finne delene på systembordet" på side 25.
3. Koble den ene enden av signalkabelen til stasjonen og den andre til en tilgjengelig SATA-kontakt på systembordet.
4. Finn den ekstra strømledningen med fire ledninger, og koble den til stasjonen.



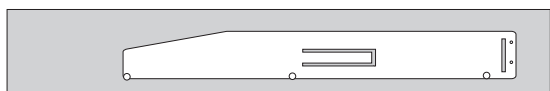
#### Neste trinn:

- Hvis du skal installere annet tilleggsutstyr, fortsetter du med instruksjonene for det.
- Gå til "Sette på plass dekselet og koble til kablene" på side 39 for å fullføre installeringen.

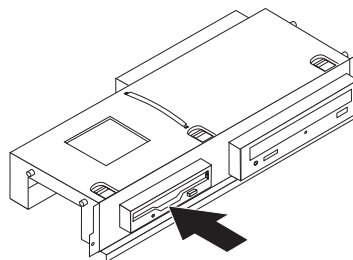
## Installere en stasjon i brønn 3

Slik installerer du en diskettstasjon i brønn 3:

1. Ta av maskindekselet. Se "Fjerne dekselet" på side 22.
2. Finn systembordet. Se "Få tilgang til komponenter på systembordet" på side 24.
3. Fjern metallskjermen fra diskettstasjonen ved å stikke inn en flat skrutrekker og lirke den løs.
4. Fjern plastpanelet i dekselet ved å trykke sammen plasttappene som fester panelet på innsiden av dekselet.
5. Sett inn en festeklemme på siden av diskettstasjonen.



6. Sett diskettstasjonen inn i brønnen fra forsiden, til den smekker på plass.



7. Juster stasjonsbrønnen mot de to sporene og skinnene på sidene av kabinettet, og koble den flate kablen til den nye stasjonen.

**Neste trinn:**

- Hvis du skal installere annet tilleggsutstyr, fortsetter du med instruksjonene for det.
- Gå til "Sette på plass dekselet og koble til kablene" på side 39 for å fullføre installeringen.

---

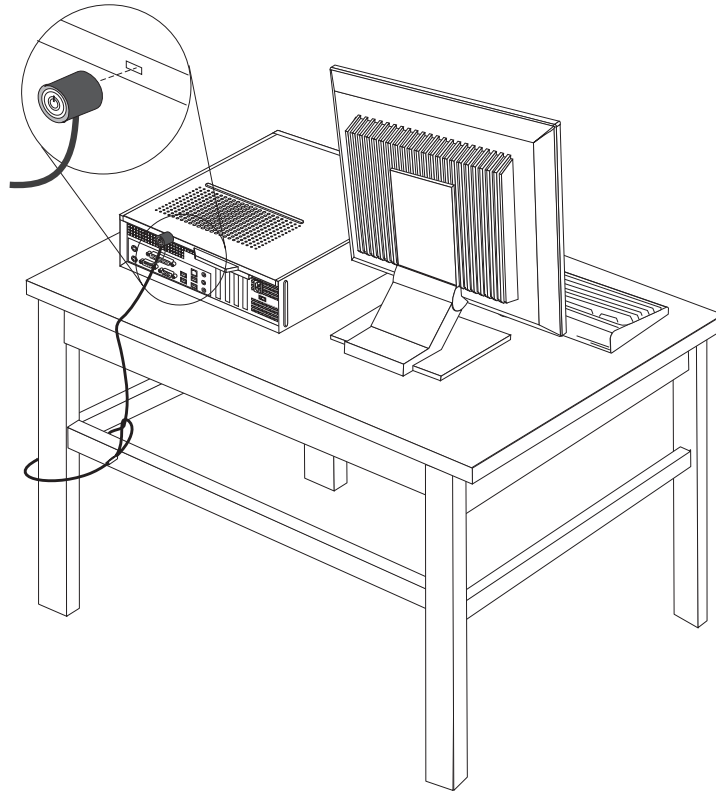
## Installere sikkerhetsfunksjoner

Det finnes flere alternativer for sikkerhetslås som beskytter mot tyveri av maskinvare og uautorisert tilgang til datamaskinen. I tillegg til å bruke en fysisk lås, kan du hindre uautorisert bruk av maskinen ved hjelp av en programvarelås som låser tastaturet til det blir oppgitt et riktig passord.

Kontroller at eventuelle sikkerhetskabler du installerer, ikke er i veien for andre maskinkabler.

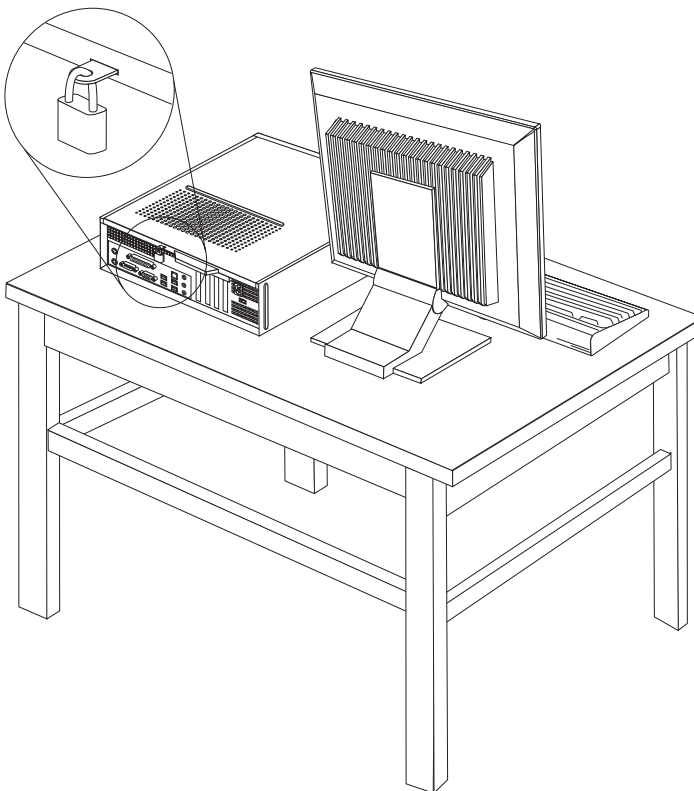
## Integrert kabellås

Med en integrert kabellås (kalles også Kensington-lås) kan du feste maskinen til et skrivebord eller annet fast inventar. Du fester kabellåsen til et sikkerhetspor bak på maskinen og låser den opp og igjen ved hjelp av en nøkkel. Kabellåsen låser også knappene som brukes til å åpne maskindekselet. Dette er samme type kabellås som brukes for mange bærbare maskiner. Du kan bestille en sikkerhetskabel direkte fra Lenovo. Gå til <http://www.lenovo.com/support/> og søk etter Kensington.



## Hengelås

Maskinen er utstyrt med et feste for hengelås slik at dekselet ikke kan fjernes når du setter på en hengelås.



## Passordbeskyttelse

For å hindre uautorisert bruk av datamaskinen kan du bruke programmet Setup Utility til å definere passord. Når du slår på maskinen, blir du bedt om å oppgi dette passordet for å låse opp tastaturet slik at det kan brukes på vanlig måte.

### Neste trinn:

- Hvis du skal installere annet tilleggsutstyr, fortsetter du med instruksjonene for det.
- Gå til "Sette på plass dekselet og koble til kablene" på side 39 for å fullføre installeringen.

---

## Bytte ut batteriet

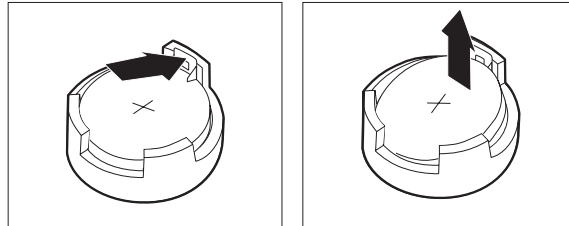
Maskinen har en spesiell type minne som holder den interne klokken og kalenderen oppdatert og lagrer informasjon om utstyret som er installert i maskinen, for eksempel innstillinger for parallellportene. Når du slår av maskinen, sørger et batteri for at informasjonen ikke forsvinner.

Batteriet kan ikke lades opp, og det krever ikke noe vedlikehold. Som alle batterier har det begrenset levetid. Når batteriet blir flatt, mister maskinen datoen, klokkeslettet og konfigurasjonsinformasjonen (inkludert passord). Du får en feilmelding når du slår på maskinen.

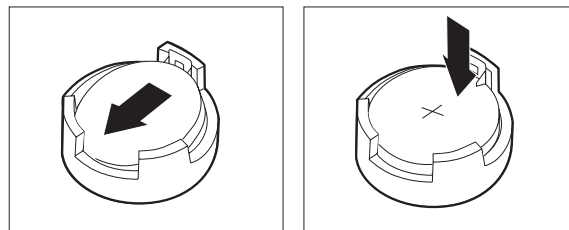
Du finner opplysninger om bytting og avhending av batteri under "Litiumbatteri" på side xi.

Slik bytter du batteri:

1. Slå av maskinen og koble strømledningen fra stikkontakten og fra maskinen.
2. Ta av maskindekselet. Se "Fjerne dekselet" på side 22.
3. Du må kanskje ta ut noen av komponentene på systembordet. Se "Få tilgang til komponenter på systembordet" på side 24.
4. Finn batteriet. Se "Finne delene på systembordet" på side 25.
5. Ta ut det gamle batteriet.



6. Sett inn det nye batteriet.



7. Sett på igjen maskindekselet og koble til kablene. Se "Sette på plass dekselet og koble til kablene" på side 39.

**Merk:** Første gang du slår på maskinen etter at du har byttet batteri, kan det hende at du får en feilmelding. Det er normalt.

8. Slå på maskinen og alle tilkoblede enheter.
9. Bruk Setup Utility-programmet til å stille inn dato og klokkeslett og eventuelle passord. Se Kapittel 5, "Bruke Setup Utility-programmet", på side 49.

---

## Slette et passord som du har mistet eller glemt (tømme CMOS)

Denne delen gjelder passord som er mistet eller glemt. Du finner flere opplysninger om slike passord i ThinkVantage Produktivitetssenter.

Slik sletter du et glemt passord:

1. Ta av maskindekselet. Se "Fjerne dekselet" på side 22.
2. Du må kanskje ta ut noen av komponentene på systembordet. Se "Få tilgang til komponenter på systembordet" på side 24.
3. Finn Clear CMOS/Recovery-krysskoblingen på systembordet. Se "Finne delene på systembordet" på side 25.
4. Flytt krysskoblingen fra normalposisjonen (kontaktpunkt 1 og 2) til vedlikeholds- og konfigurasjonsposisjonen (kontaktpunkt 2 og 3).
5. Sett på plass maskindekselet og koble til strømledningen. Se "Sette på plass dekselet og koble til kablene" på side 39.



6. Start maskinen på nytt og la den stå på i ca. ti sekunder. Slå av maskinen ved å holde strømbryteren inne i ca. fem sekunder. Maskinen slås av.
7. Gjenta trinn 1 til 3 på side 38.
8. Flytt Clear CMOS/Recovery-krysskoblingen tilbake til normalposisjonen (kontaktpunkt 1 og 2).
9. Sett på plass maskindekselet og koble til strømledningen. Se "Sette på plass dekselet og koble til kablene".

---

## Sette på plass dekselet og koble til kablene

Når du er ferdig med å installere tilleggsutstyr, må du sette på plass eventuelle deler du har fjernet, lukke maskindekselet og koble til kablene igjen, inkludert telefon- og strømledninger. Avhengig av hva slags utstyr du har installert, er det mulig at du også må bekrefte de oppdaterte opplysningene i programmet Setup Utility.

Slik setter du på plass maskindekselet og kobler kablene til maskinen:

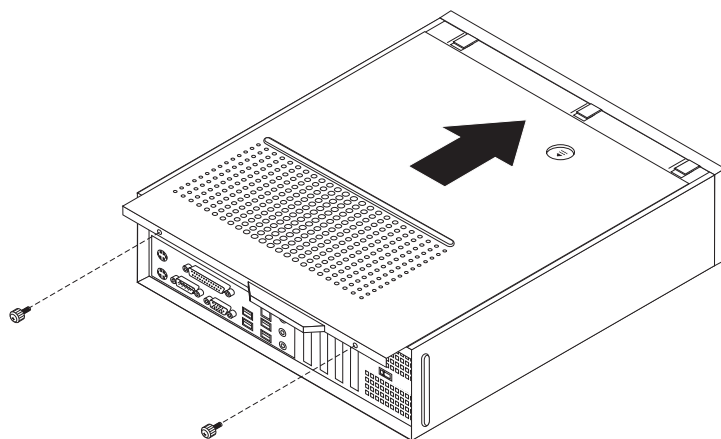
1. Pass på at alle komponenter er satt sammen riktig, og at ingen verktøy eller løse skruer er gjenglemt inne i maskinen.
2. Endre plasseringen av kabler som kan hindre deg i å sette på plass maskindekselet.

### Viktig

Plasser alle strømforsyningskablene riktig, slik at de ikke kommer i veien for stasjonsbrønnen. Hold kablene borte fra hengslene på sidene av maskinkabinettet.

3. Juster stasjonsbrønnen mot de to sporene og skinnene på sidene av kabinettet, koble stasjonskablene til systembordet igjen og skyv deretter stasjonsbrønnmodulen inn i kabinettet til den smekker på plass.
4. Sett frontdekselet på plass igjen hvis du tok det av tidligere.

5. Plasser maskindekselet på kabinettet slik at skinnene på sidene av dekselet settes inn i sporene, og skyv dekselet til lukket posisjon til det smekker på plass. Hvis det er brukt skruer til å feste maskindekselet, setter du på plass skruene.



6. Installer eventuelle låser, for eksempel en hengelås.
7. Koble kablene til maskinen igjen. Se "Finne kontakter bak på maskinen" på side 20.
8. Hvis du skal oppdatere konfigurasjonen, finner du opplysninger under Kapittel 5, "Bruke Setup Utility-programmet", på side 49.

---

## Kapittel 4. Gjenopprette programvare

Du kan velge mellom mange ulike metoder for å gjenopprette programvare, hvis det skulle oppstå problemer i forbindelse med programvare eller maskinvare. Enkelte metoder varierer, avhengig av typen operativsystem du har.

Les opplysningene i dette kapitlet for å bli kjent med gjenopprettingsløsningene fra Lenovo. Du finner opplysninger om hvordan og når du skal bruke følgende metoder:

- Opprette og bruke produktgjenopprettingsplater
- Utføre sikkerhetskopiering og gjenopprettingsoperasjoner
- Bruke Rescue and Recovery-arbeidsområdet
- Opprette og bruke redningsmedier
- Opprette og bruke en gjenopprettingsdiskett (Recovery Repair-diskett)
- Gjenopprette eller installere drivere
- Definere en redningsenhet i oppstartingssekvensen
- Løse problemer med gjenopprettningen

Bruk hjelpen på systemet (Access Help) hvis du vil ha mer informasjon om Rescue and Recovery-programmet fra Lenovo. Du finner informasjon om hvordan du får tilgang til hjelpen, under "Access Help" på side 62.

---

### Opprette og bruke produktgjenopprettingsplater

Hvis maskinen har en CD- eller DVD-stasjon med skrivemulighet, kan du opprette et sett med produktgjenopprettingsplater som gjør det mulig for deg å gjenopprette innholdet på harddisken til samme tilstand som den hadde da maskinen ble levert fra fabrikken. Produktgjenopprettingsplater er nyttige hvis du skal begynne å bruke datamaskinen til noe annet, hvis du skal selge den eller resirkulere den, eller som en siste utvei for å få den tilbake i drift hvis alle andre gjenopprettingsmetoder har mislyktes. Det er viktig å opprette et sett med produktgjenopprettingsplater så fort som mulig, i tilfelle noe skulle gå galt.

**Merk:** Hvilke gjenopprettingsoperasjoner du kan utføre ved hjelp av gjenopprettingsplatene, varierer og er avhengig av hvilket operativsystem de ble laget på. Microsoft Windows-lisensen tillater at du oppretter kun ett sett med produktgjenopprettingsplater, så det er viktig at du oppbevarer platene på et trygt sted etter at du har opprettet dem.

#### Slik oppretter du produktgjenopprettingsplater:

1. Åpne Start-menyen på Windows-skrivebordet, velg **Alle programmer**, **ThinkVantage** og klikk på **Opprett gjenopprettingsmedier**.
2. Velg **Opprett et sett med produktgjenopprettingsplater nå** i delen Gjenopprettingsplater.
3. Følg instruksjonene på skjermen.

De neste avsnittene beskriver hvordan du bruker produktgjenopprettingsplater på de ulike operativsystemene.

- Windows XP: Bruk produktgjenopprettingsplater til å gjenopprette datamaskinen til det opprinnelige fabrikkinstallerte innholdet, utføre en tilpasset gjenopprettning

av det fabrikkinstallerte innholdet eller utføre andre rednings- og gjenopprettingsoperasjoner, for eksempel redde enkeltfiler.

- Windows Vista: Bruk produktgjenopprettingsplater kun hvis du skal gjenopprette maskinen til det opprinnelige fabrikkinstallerte innholdet.

Når du bruker gjenopprettingsplater i Windows XP, får du mulighet til å åpne Rescue and Recovery-arbeidsområdet og velge forskjellige gjenopprettingsoperasjoner. Når du bruker gjenopprettingsplater i Windows Vista, blir du bedt om å sette inn gjenopprettingsplatene og blir kun veiledet gjennom prosessen med å gjenopprette fra det opprinnelige fabrikkinnholdet.

### **Slik bruker du gjenopprettingsplater i Windows XP:**

**ADVARSEL:** Når du gjenoppretter fabrikkinstallert innhold fra produktgjenopprettingsplatene, blir alle filene som ligger på harddisken, slettet og erstattet av opprinnelig fabrikkinstallert innhold. Under gjenopprettingsprosessen vil du få mulighet til å lagre en eller flere filer fra harddisken til andre medier før noen data blir fjernet.

1. Sett inn Rescue and Recovery-oppstartsplaten i CD- eller DVD-stasjonen.
2. Start datamaskinen på nytt.
3. Etter en liten stund får du frem Rescue and Recovery-arbeidsområdet.

**Merk:** Hvis du ikke får frem Rescue and Recovery-arbeidsområdet, har du kanskje ikke definert oppstartingsenheten (CD-stasjon eller DVD-stasjon) riktig i BIOS-oppstartingssekvensen. Du finner mer informasjon under "Definere en redningsenhet i oppstartingssekvensen" på side 47.

4. Hvis du har definert et hovedpassord, skriver du passordet når du får beskjed om det.
5. Klikk på **Gjenoppsett systemet** på Rescue and Recovery-menyen.
6. Følg instruksjonene på skjermen. Sett inn riktig produktgjenopprettingsplate når du blir bedt om det.

**Merk:** Når du har gjenopprettet harddisken til det opprinnelige fabrikkinstallerte innholdet, er det mulig at du må installere programvare eller drivere på nytt. Du finner mer om dette i "Bruke Rescue and Recovery-arbeidsområdet" på side 43.

### **Slik bruker du gjenopprettingsplater i Windows Vista:**

**ADVARSEL:** Når du gjenoppretter fabrikkinstallert innhold fra produktgjenopprettingsplatene, blir alle filene som ligger på harddisken, slettet og erstattet av opprinnelig fabrikkinstallert innhold.

1. Sett inn Recovery-oppstartsplaten i CD- eller DVD-stasjonen.
2. Start datamaskinen på nytt.
3. Følg instruksjonene på skjermen. Sett inn riktig produktgjenopprettingsplate når du blir bedt om det.

**Merk:** Når du har gjenopprettet harddisken til det opprinnelige fabrikkinstallerte innholdet, er det mulig at du må installere programvare eller drivere på nytt. Du finner mer om dette i "Bruke Rescue and Recovery-arbeidsområdet" på side 43.

---

## Utføre sikkerhetskopiering og gjenopprettingsoperasjoner

Med Rescue and Recovery-programmet kan du sikkerhetskopiere hele harddisken, inkludert operativsystemet, datafiler, applikasjoner og personlige innstillinger. Du kan definere hvor Rescue and Recovery-programmet skal lagre sikkerhetskopien:

- på et beskyttet område på harddisken
- på en ekstra harddisk som er installert i maskinen
- på en eksternt tilkoblet USB-harddisk
- på en nettverksstasjon
- på skrivbare CDer eller DVDer (det kreves en CD- eller DVD-stasjon for dette alternativet)

Når du har sikkerhetskopiert harddisken, kan du gjenopprette hele innholdet på harddisken, bare et utvalg av filer, eller bare Windows-operativsystemet og applikasjoner.

### Slik utfører du en sikkerhetskopiering ved hjelp av Rescue and Recovery-programmet:

1. Åpne Start-menyen fra Windows-skrivebordet og velg **Alle programmer, ThinkVantage** og klikk på **Rescue and Recovery**. Rescue and Recovery-programmet starter.
2. Klikk på **Sikkerhetskopier harddisken** i Rescue and Recovery-hovedvinduet for å vise tilgjengelige alternativer.
3. Følg instruksjonene på skjermen.

### Slik utfører du en gjenopprettingsoperasjon ved hjelp av Rescue and Recovery-programmet:

1. Åpne Start-menyen fra Windows-skrivebordet og velg **Alle programmer, ThinkVantage** og klikk på **Rescue and Recovery**. Rescue and Recovery-programmet starter.
2. Klikk på ikonet **Gjenoprett systemet fra en sikkerhetskopi** i Rescue and Recovery-hovedvinduet.
3. Følg instruksjonene på skjermen.

Du finner mer informasjon om hvordan du utfører en gjenopprettingsoperasjon fra Rescue and Recovery-arbeidsområdet, under "Bruke Rescue and Recovery-arbeidsområdet".

---

## Bruke Rescue and Recovery-arbeidsområdet

Rescue and Recovery-arbeidsområdet ligger på et beskyttet, skjult område på harddisken som fungerer uavhengig av Windows-operativsystemet. Dette gjør det mulig for deg å utføre gjenopprettingsoperasjoner selv om Windows-operativsystemet ikke starter. Du kan utføre disse gjenopprettingsoperasjonene fra Rescue and Recovery-arbeidsområdet:

- **Redde filer på harddisken eller fra en sikkerhetskopi:** Fra Rescue and Recovery-arbeidsområdet kan du søke etter filer på harddisken, overføre dem til en nettverksstasjon eller et annet lagringsmedium, for eksempel en USB-harddisk eller en diskett. Denne løsningen er mulig selv om du ikke har sikkerhetskopiert filene, eller det er gjort endringer i filene etter at du sikkerhetskopierte dem sist. Du kan også redde enkeltfiler fra en Rescue and Recovery-sikkerhetskopi på din lokale harddisk, en USB-enhet eller en nettverksstasjon.

- **Gjenopprette harddisken fra en Rescue and Recovery-sikkerhetskopii:** Hvis du har utført en sikkerhetskopiering ved hjelp av Rescue and Recovery-programmet, kan du utføre gjenopprettingsoperasjoner fra Rescue and Recovery-arbeidsområdet selv om du ikke kan starte Windows-operativsystemet.
- **Gjenopprette harddisken til det fabrikkinstallerte innholdet:** Med Rescue and Recovery-arbeidsområdet kan du gjenopprette alt innholdet på harddisken til slik det var da det ble levert fra fabrikken. Hvis du har flere partisjoner på harddisken, har du mulighet til å gjenopprette det fabrikkinstallerte innholdet til C:-partisjonen og la de andre partisjonene være slik de er. Siden Rescue and Recovery-arbeidsområdet fungerer uavhengig av Windows-operativsystemet, kan du gjenopprette det fabrikkinstallerte innholdet selv om du ikke kan starte Windows-operativsystemet.

**ADVARSEL:** Hvis du gjenoppretter harddisken fra en Rescue and Recovery-sikkerhetskopii eller gjenoppretter harddisken til det fabrikkinstallerte innholdet, blir alle filene i den primære harddiskpartisjonen (vanligvis stasjon C) slettet under gjenopprettningen. Hvis det er mulig, bør du lage kopier av viktige filer. Hvis du ikke kan starte Windows-operativsystemet, kan du bruke funksjonen Redd filer i Rescue and Recovery-arbeidsområdet til å kopiere filer fra harddisken til andre medier.

#### **Slik starter du Rescue and Recovery-arbeidsområdet:**

1. Slå av datamaskinen.
2. Start datamaskinen på nytt.
3. Trykk på og slipp F11-tasten gjentatte ganger.
4. Når du hører lydsignaler eller ser et logoskjerm bilde, slipper du F11-tasten.
5. Hvis du har definert et Rescue and Recovery-passord, oppgir du det når du blir bedt om det. Du får da frem Rescue and Recovery-arbeidsområdet.

**Merk:** Hvis Rescue and Recovery-arbeidsområdet ikke blir åpnet, kan du lese "Løse problemer med gjenopprettningen" på side 47.

6. Utfør ett av disse punktene:
  - Hvis du vil redde filer fra harddisken eller fra en sikkerhetskopii, klikker du på **Redd** filer og følger instruksjonene på skjermen.
  - Hvis du vil gjenopprette harddisken fra en Rescue and Recovery-sikkerhetskopii eller til det fabrikkinstallerte innholdet, klikker du på **Gjenopprett systemet** og følger instruksjonene på skjermen.
  - Hvis du ønsker informasjon om andre funksjoner på Rescue and Recovery-arbeidsområdet, klikker du på **Hjelp**.

#### **Merk:**

1. Når du har gjenopprettet harddisken til det opprinnelige fabrikkinstallerte innholdet, er det mulig at du må installere drivere for enkelte enheter på nytt. Se "Gjenopprette eller installere drivere" på side 46.
2. Enkelte maskiner leveres med Microsoft Office eller Microsoft Works forhåndsinstallert. Hvis du må gjenopprette eller installere Microsoft Office- eller Microsoft Works-applikasjoner på nytt, må du bruke CDen med *Microsoft Office* eller *Microsoft Works*. Disse CDene blir bare levert sammen med maskiner der Microsoft Office eller Microsoft Works er forhåndsinstallert.

---

## Opprette og bruke redningsmedier

Med redningsmedier, for eksempel en CD eller en USB-harddisk, kan du gjenopprette etter feil som gjør at du ikke får tilgang til Rescue and Recovery-arbeidsområdet på harddisken.

**Merk:** Hvilke gjenopprettingsoperasjoner du kan utføre ved hjelp av redningsmedier, varierer og er avhengig av hvilket operativsystem de ble opprettet på. Redningsplaten kan startes fra alle typer CD- eller DVD-stasjoner. Redningsplaten inneholder også et PC-Doctor-feilsøkningsprogram som gjør at du kan kjøre feilsøking fra redningsplaten.

### Slik oppretter du redningsmedier:

1. Klikk på Start-menyen på Windows-skrivebordet og velg **Alle programmer, ThinkVantage** og **Opprett gjenopprettingsmedier**.
2. Velg typen redningsmedium du vil opprette, i området **Redningsmedier**. Du kan opprette redningsmedier ved hjelp av en CD, en USB-harddisk eller en ekstra intern harddisk.
3. Klikk på **OK**.
4. Følg instruksjonene på skjermen.

De neste avsnittene beskriver hvordan du bruker produktgjenopprettingsplater på de ulike operativsystemene.

- Windows XP: Bruk produktgjenopprettingsplater til å gjenopprette datamaskinen til det opprinnelige fabrikkinstallerte innholdet, utføre en tilpasset gjenoppretting av det fabrikkinstallerte innholdet eller utføre andre rednings- og gjenopprettingsoperasjoner, for eksempel redde enkeltfiler.
- Windows Vista: Bruk redningsmedier til å utføre alle typer gjenopprettingsoperasjoner, bortsett fra gjenoppretting av det opprinnelige fabrikkinnholdet og tilpasset fabrikkgjenoppretting.

### Du bruker redningsmediene på en av disse måtene:

- Hvis redningsmediene er på en CD- eller DVD-plate, setter du inn redningsplaten og starter maskinen på nytt.
- Hvis redningsmediene er på en USB-harddisk, kobler du USB-harddisken til en av USB-kontaktene på maskinen og starter maskinen på nytt.
- Hvis du bruker en ekstra intern harddiskstasjon, angir du at oppstartingssekvensen skal starte fra denne stasjonen.

Når redningsmediet starter, blir Rescue and Recovery-arbeidsområdet åpnet. Du kan få hjelp til hver funksjon i Rescue and Recovery-arbeidsområdet. Hvis maskinen ikke starter fra redningsmediet, har du kanskje ikke definert redningsenheten (CD-stasjon, DVD-stasjon eller USB-enhet) riktig i BIOS-oppstartingssekvensen. Du finner mer informasjon under "Definere en redningsenhet i oppstartingssekvensen" på side 47.

---

## Opprette og bruke en gjenopprettingsdiskett

Hvis du ikke får tilgang til Rescue and Recovery-arbeidsområdet eller Windows-miljøet, bruker du en gjenopprettingsdiskett (Recovery Repair-diskett) til å reparere Rescue and Recovery-arbeidsområdet eller reparere en fil som er nødvendig for å få tilgang til Windows-miljøet. Det er viktig at du lager en gjenopprettingsdiskett så raskt som mulig, og lagrer den på et trygt sted i tilfelle noe skulle skje.

### **Slik lager du en gjenopprettingsdiskett:**

1. Start maskinen og operativsystemet.
2. Bruk en nettleser og gå til dette nettstedet:

<http://www.lenovo.com/think/support/site.wss/document.do?Indocid=MIGR-54483>

3. Sett inn en diskett i diskettstasjon A. Informasjonen på disketten blir slettet og disketten blir formatert.
4. Dobbeltklikk på riktig filnavn. Disketten blir opprettet.
5. Ta ut disketten og merk den med gjenopprettingsdiskett.

### **Slik bruker du gjenopprettingsdisketten:**

1. Avslutt operativsystemet og slå av maskinen.
2. Sett inn gjenopprettingsdisketten i stasjon A.
3. Slå på maskinen og følg instruksjonene på skjermen.

**Merk:** Hvis reparasjonen blir avsluttet uten feil, får du tilgang til Rescue and Recovery-arbeidsområdet ved å trykke gjentatte ganger på F11-tasten mens du starter maskinen på nytt. Når du hører lydsignaler eller ser et logoskjerm bilde, slipper du F11-tasten. Du får også tilgang til Windows-miljøet når reparasjonen er ferdig.

Hvis det blir vist en feilmelding under reparasjonen som gjør det umulig å fullføre den, er det mulig at det er problemer med partisjonen der Rescue and Recovery-arbeidsområdet ligger. Du kan få tilgang til Rescue and Recovery-arbeidsområdet ved hjelp av redningsmedier. Du finner mer informasjon om hvordan du oppretter og bruker redningsmedier, under "Opprette og bruke redningsmedier" på side 45.

---

## **Gjenopprette eller installere drivere**

Før du kan gjenopprette eller installere driverne, må operativsystemet være installert på maskinen. Kontroller at du har dokumentasjonen og programvaremediene for den aktuelle enheten tilgjengelig.

Drivere for fabrikkinstallerte enheter ligger på harddisken (vanligvis stasjon C) i mappen SWTOOLS\drivers. Andre drivere ligger på programvaremediene som fulgte med de enkelte enhetene.

De nyeste driverne for fabrikkinstallerte enheter er også tilgjengelige på World Wide Web på adressen <http://www.lenovo.com/think/support/>.

### **Hvis du vil installere en enhetsdriver på nytt for en forhåndsinstallert enhet, utfører du disse trinnene:**

1. Start maskinen og operativsystemet.
2. Vis katalogstrukturen til harddisken ved hjelp av Windows Utforsker eller Min datamaskin.
3. Åpne mappen C:\SWTOOLS.
4. Åpne mappen DRIVERS. I mappen DRIVERS finner du flere undermapper som har fått navn etter de ulike enhetene som er installert på maskinen (for eksempel AUDIO og VIDEO).
5. Åpne den aktuelle undermappen.
6. Bruk en av følgende metoder når du skal installere driveren på nytt:



- I undermappen ser du etter filen README.TXT eller en annen fil med filtypen TXT. Filen kan noen ganger være tildelt navn etter operativsystemet, for eksempel WIN98.TXT. Tekstfilen inneholder informasjon om hvordan du installerer enhetsdriveren på nytt.
- Hvis undermappen inneholder en INF-fil, kan du bruke programmet Legg til ny maskinvare (du finner programmet i Kontrollpanel i Windows) for å installere driveren på nytt. Du kan ikke alltid bruke denne metoden når du vil installere drivere på nytt. Når du i programmet Legg til ny maskinvare får spørsmål om driverne du vil installere, klikker du på **Har diskett** og **Bla gjennom**. Deretter velger du riktig driverfil i undermappen.
- I undermappen ser du etter filen SETUP.EXE. Dobbeltklikk på filen SETUP.EXE og følg instruksjonene på skjermen.

---

## Definere en redningsenhet i oppstartingssekvensen

Før du starter Rescue and Recovery-programmet fra en CD, en DVD, en USB-harddisk eller en annen ekstern enhet, må du endre oppstartingssekvensen i programmet Setup Utility.

Slik viser eller endrer du oppstartingssekvensen:

1. Slå av maskinen, trykk ned og slipp opp F1-tasten flere ganger mens du slår på maskinen igjen.
2. Når logobildet blir vist, eller du hører flere lydsignaler, slipper du F1-tasten.
3. Hvis du blir bedt om å oppgi et passord, skriver du det gjeldende passordet ditt.
4. Fra hovedmenyen i Setup Utility bruker du høyrepiltasten til å velge **Startup**.
5. Ordne oppstartingssekvensen slik du vil ha den.
6. Trykk på Esc-tasten to ganger for å gå til avslutningsmenyen for Setup Utility.
7. Trykk på nedpilen for å velge Save and exit the Setup Utility og trykk deretter på Enter.
8. Når vinduet Setup Confirmation blir vist, trykker du på Enter.
9. Maskinen starter på nytt.

**Merk:** Hvis du bruker en ekstern enhet, må du først slå av datamaskinen før du kobler til den eksterne enheten.

Du finner mer informasjon om Setup Utility-programmet, under Kapittel 5, "Bruke Setup Utility-programmet", på side 49.

---

## Løse problemer med gjenopprettingen

Hvis du ikke får tilgang til Rescue and Recovery-arbeidsområdet eller Windows-miljøet, kan du:

- Bruk redningsmediene (CD, DVD eller USB-harddisk) for å starte Rescue and Recovery-arbeidsområdet. Du finner mer om dette i "Opprette og bruke redningsmedier" på side 45.
- Bruk en gjenopprettingsdiskett når du skal reparere Rescue and Recovery-arbeidsområdet eller reparere en fil som er nødvendig for å få tilgang til Windows-miljøet. Du finner mer om dette i "Opprette og bruke en gjenopprettingsdiskett" på side 45.

- Hvis hensikten er å gjenopprette harddisken til det opprinnelige fabrikkinstallerte innholdet, bruker du et sett med produktgjenopprettingsplater. Se "Opprette og bruke produktgjenopprettingsplater" på side 41.

Det er viktig at du oppretter en gjenopprettingsdiskett, redningsmedier og et sett med produktgjenopprettingsplater så fort som mulig, og oppbevarer dem på et trygt sted.

Hvis du ikke får tilgang til Rescue and Recovery-arbeidsområdet eller Windows-miljøet fra redningsmedier, en gjenopprettingsdiskett (Recovery Repair-diskett) eller et sett med produktgjenopprettings-CDer, har du kanskje ikke definert redningsenheten, CD-stasjonen, DVD-stasjonen eller USB-harddiskstasjonen som oppstartingsenhet i BIOS-oppstartingssekvensen. Du finner mer informasjon under "Definere en redningsenhet i oppstartingssekvensen" på side 47.

---

## Kapittel 5. Bruke Setup Utility-programmet

Programmet Setup Utility er lagret i EEPROM-minnet på maskinen. Setup Utility brukes til å se på og endre konfigurasjonsinnstillingene i maskinen, uavhengig av hvilket operativsystem du bruker. Operativsysteminnstillingene kan imidlertid overstyre tilsvarende innstillinger som er definert i Setup Utility.

---

### Starte Setup Utility-programmet

Slik starter du Setup Utility-programmet:

1. Hvis maskinen allerede er på når du starter denne prosedyren, må du avslutte operativsystemet og deretter slå av maskinen.
2. Hold nede F1-tasten mens du slår på maskinen. Når du hører flere lydssignaler, slipper du F1-tasten.

**Merk:**

- a. Hvis du bruker et USB-tastatur og Setup Utility-programmet ikke blir vist med denne metoden, trykker du gjentatte ganger på F1-tasten mens du slår på maskinen, i stedet for å holde den nede hele tiden.
- b. Hvis det er definert et bruker- eller administratorpassord, blir ikke Setup Utility-menyen vist før du oppgir passordet. Du finner flere opplysninger under "Bruke passord".

Hvis selvtesten (POST) finner ut at maskinvare er blitt tilføyd eller fjernet, kan det hende at Setup Utility-programmet starter automatisk.

---

### Se på og endre innstillinger

Menyen til Setup Utility viser en oversikt over emner for systemkonfigurering.

Når du arbeider med Setup Utility-menyen, må du bruke tastaturet. Tastene du bruker til å utføre forskjellige oppgaver, blir vist nederst på hvert skjermbilde.

---

### Bruke passord

Ved hjelp av Setup Utility-programmet kan du oppgi passord for å hindre at uautoriserte personer får tilgang til maskinen og dataene. Disse passordtypene er tilgjengelige:

- Brukerpassord
- Administratorpassord

Du er ikke nødt til å definere passord for å kunne bruke maskinen. Hvis du har tenkt å definere passord, bør du imidlertid lese instruksjonene nedenfor.

### Vurderinger i forbindelse med passord

Passordet kan inneholde opptil 12 tegn (a-z og 0-9) og symboler. Av sikkerhetsmessige årsaker er det lurt å bruke et sterkt passord som det ikke er enkelt å avsløre. Et sterkt passord følger vanligvis disse reglene:

- Lengden er minst åtte tegn.
- Det inneholder minst en bokstav, ett tall og ett symbol.

- Det inneholder minst et av disse symbolene: , . / ` ; ' []
- Du kan også bruke mellomromstasten.
- Det skilles ikke mellom store og små bokstaver i passord for Setup Utility-programmet og harddiskpassord.
- Det kan ikke være likt navnet eller brukernavnet ditt.
- Det er ikke et vanlig ord eller vanlig navn.
- Det er vesentlig forskjellig fra dine tidligere passord.

## Brukerpassord

Hvis det er definert et brukerpasord, blir brukeren bedt om å oppgi et gyldig passord hver gang maskinen blir slått på. Maskinen kan ikke brukes før det blir oppgitt et gyldig passord ved hjelp av tastaturet.

## Administratorpassord

Ved å definere et administratorpassord hindrer du uvedkommende i å endre konfigurasjonsinnstillingene. Hvis du har ansvaret for driften av flere PCer, kan det være nyttig å definere et administratorpassord på disse PCene.

Når du har lagt inn et administratorpassord, blir det vist en passordforespørsel hver gang du forsøker å starte Setup Utility-programmet

Hvis du har lagt inn både bruker- og administratorpassord, kan du oppgi hvilket som helst av passordene. Hvis du vil endre noen innstillinger, må du imidlertid oppgi administratorpassordet.

## Definere, endre og slette et passord

Slik definerer, endrer eller sletter du et passord:

**Merk:** Passordet kan være på opptil 12 tegn (A-Z, a-z og 0-9). Du finner mer informasjon under "Vurderinger i forbindelse med passord" på side 49.

1. Start Setup Utility-programmet (se Kapittel 5, "Bruke Setup Utility-programmet", på side 49).
2. På menyen i Setup Utility-programmet velger du **Security**.
3. Velg **Set Passwords**. Les informasjonen som blir vist til høyre på skjermbildet.

---

## Bruke Security Profile by Device

Alternativet Security Profile by Device blir brukt til å aktivere eller deaktivere brukertilgang til følgende enheter:

<b>IDE controller</b>	Når denne er satt til <b>Disable</b> , blir alle enheter som er koblet til IDE-kontrolleren (for eksempel harddisker eller CD-ROM-stasjonen) deaktivert og ikke vist i systemkonfigurasjonen.
<b>Diskette Drive Access</b>	Når denne er satt til <b>Disable</b> , får du ikke tilgang til diskettstasjonene.
<b>Diskette Write Protect</b>	Når denne er satt til <b>Enable</b> , blir alle disketter behandlet som om de var skrivebeskyttet. Du kan da lese fra disketten, men ikke skrive til den.

Slik definerer du en sikkerhetsprofil for en enhet:

1. Start Setup Utility-programmet (se "Starte Setup Utility-programmet" på side 49).
2. På menyen i Setup Utility-programmet velger du **Security**.
3. Velg **Security Profile by Device**.
4. Velg ønskede enheter og innstillinger og trykk på Enter.
5. Gå tilbake til menyen for Setup Utility og velg **Exit** og deretter then **Save Settings** eller **Save and exit the Setup Utility**.

**Merk:** Hvis du ikke vil lagre innstillingene, velger du **Exit the Setup Utility without saving**.

---

## Velge en oppstartingsenhet

Hvis maskinen ikke starter fra en oppstartingsenhet, for eksempel fra en CD-ROM-stasjon, diskettstasjon eller harddisk som forventet, følger du en av disse prosedyrene for å velge oppstartingsenhet.

### Velge en midlertidig oppstartingsenhet

Følg denne prosedyren for å starte fra en hvilken som helst oppstartingsenhet.

**Merk:** Ikke alle CDer, harddisker og disketter er oppstartbare.

1. Slå av datamaskinen.
2. Hold nede og F12-tasten mens du slår på maskinen. Når menyen Startup Device blir vist, slipper du F12-tasten.

**Merk:** Hvis du bruker et USB-tastatur og menyen Startup Device ikke blir vist med denne metoden, trykker du gjentatte ganger på F12-tasten mens du slår på maskinen, i stedet for å holde den nede hele tiden.

3. Velg ønsket oppstartingsenhet på menyen Startup Device, og trykk på Enter for å begynne.

**Merk:** Når du velger en oppstartingsenhet fra menyen Startup Device, blir ikke oppstartingssekvensen endret permanent.

### Endre oppstartingssekvens for enhet

Slik viser eller endrer du den konfigurerte sekvensen for oppstartingsenheten permanent:

1. Start Setup Utility-programmet (se "Starte Setup Utility-programmet" på side 49).
2. Velg **Startup**.
3. Velg **Startup Sequence**. Les informasjonen som blir vist til høyre på skjermbildet.
4. Velg enhetene for hovedoppstartingssekvensen, den automatiske oppstartingssekvensen og feiloppstartingssekvensen.
5. Velg **Exit** fra Setup Utility-menyen og deretter **Save Settings** eller **Save and exit the Setup Utility**.

Hvis du har endret disse innstillingene og vil ha tilbake standardinnstillingene, velger du **Load Default Settings** på menyen Exit.

---

## Avanserte innstillinger

På enkelte maskinmodeller inneholder menyen Advanced settings valget Enable/Disable HyperThreading. Denne funksjonen fungerer bare på HyperThreading-kompatible operativsystemer som Microsoft Windows XP. Standardinnstillingen for HyperThreading er Enabled. Hvis du velger **Set Defaults** og bruker et annet operativsystem enn Windows XP, blir imidlertid maskinens yteevne redusert. Du bør derfor alltid sette HyperThreading til Disabled hvis ikke du er sikker på at operativsystemet støtter HyperThreading.

---

## Avslutte Setup Utility-programmet

Når du er ferdig med å se på eller endre innstillinger, trykker du på Esc til du kommer tilbake til hovedmenyen til Setup Utility (det kan hende du må trykke på Esc flere ganger). Hvis du vil lagre de nye innstillingene, velger du **Save Settings** eller **Save and exit the Setup Utility**. Ellers blir ikke endringene lagret.

---

## Kapittel 6. Oppdatere systemprogrammer

Dette kapittelet inneholder informasjon om hvordan du oppdaterer POST/BIOS og hvordan du gjenoppretter etter en POST/BIOS-oppdateringsfeil.

---

### Bruke systemprogrammer

Systemprogrammene er det grunnleggende laget av programvare i alle PCer. Selvtesten (POST), BIOS-rutinene og Setup Utility er eksempler på systemprogrammer. Selvtesten består av tester og prosedyrer som utføres hver gang du slår på PCen. BIOS er et lag av programvare som konverterer instruksjoner fra andre programvalg til elektriske signaler som maskinvaren kan forstå. Du kan bruke Setup Utility til å se på og endre konfigurasjonen til og oppsettet av maskinen.

På systembordet finner du en enhet kalt EEPROM (Electrically Erasable Programmable Read-Only Memory), eller FLASH-minne. Du kan oppdatere POST, BIOS og Setup Utility på en enkel måte ved å starte maskinen med en FLASH-oppdateringsdiskett eller ved å kjøre et spesielt oppdateringsprogram fra operativsystemet.

Lenovo kan endre eller oppdatere POST/BIOS. Når oppdateringer blir frigitt, blir de tilgjengelige som nedlastbare filer på Lenovos nettsted på <http://www.lenovo.com>. Instruksjoner for hvordan du bruker POST-/BIOS-oppdateringene er tilgjengelige i en .txt-fil som følger med oppdateringsfilene. For de fleste modellene kan du enten laste ned et oppdateringsprogram for å opprette en FLASH-diskett til systemprogramoppdatering, eller du kan laste ned et oppdateringsprogram som kan kjøres fra operativsystemet.

**Merk:** Du kan også laste ned en selvstartende, oppstartbar CD-kopi (iso-bilde) for feilsøkningsprogrammet fra <http://www.lenovo.com/> for systemer uten diskettstasjon.

---

### Oppdatere BIOS fra en diskett

Slik oppdaterer du BIOS fra en diskett:

1. Sett inn en oppdateringsdiskett for systemprogrammer (flash-oppdatering) i diskettstasjonen. Du finner oppdateringer av systemprogrammer på <http://www.lenovo.com/support> på World Wide Web.
2. Slå på maskinen. Hvis datamaskinen allerede er slått på, må du slå den av og på igjen. Oppdateringen starter.
3. Følg veiledningen på skjermen for å fullføre oppdateringen.





---

## Kapittel 7. Problemløsning og feilsøking

Dette kapitlet inneholder opplysninger om grunnleggende problemløsnings- og feilsøkningsprogrammer. Hvis ikke problemet ditt er beskrevet her, finner du informasjon om flere feilsøkningsressurser i Kapittel 8, "Få informasjon, hjelp og service", på side 61.

---

### Grunnleggende problemløsning

Denne tabellen inneholder informasjon som hjelper deg med å løse problemer med maskinen.

Symptom	Gjør slik
Maskinen starter ikke når du trykker på strømbryteren.	<p>Kontroller at</p> <ul style="list-style-type: none"><li>• Strømledningen er koblet til baksiden av maskinen og til en stikkontakt som virker.</li><li>• Hvis maskinen har en strømbryter på baksiden av maskinen, må du kontrollere at den er på.</li><li>• PÅ-lampen foran på maskinen er på.</li><li>• Spenningen er riktig for ditt land.</li></ul> <p>Hvis du ikke klarer å løse problemet, leverer du maskinen til service. Sikkerhetsinformasjonen og garantiopplysningene som ble levert med maskinen, inneholder en oversikt over telefonnumre til brukerstøtte.</p>
Skjermen er svart.	<p>Kontroller at</p> <ul style="list-style-type: none"><li>• Skjermkabelen er riktig tilkoblet på baksiden av skjermen og baksiden av maskinen.</li><li>• Strømledningen er koblet til skjermen og til en stikkontakt som virker.</li><li>• Skjermen er slått på, og lysstyrke og kontrast er innstilt riktig.</li><li>• Skjermsignalkabelen er riktig koblet til skjermen og skjermkontakten på maskinen.</li></ul> <p><b>Merk:</b> Hvis maskinen har to skjermkontakter, må du kontrollere at skjermen er koblet til den i AGP-kontakten og ikke den som er bakerst på systembordet. Du finner mer informasjon om dette under "Tilkoble datamaskinen" på side 4.</p> <p>Hvis du ikke klarer å løse problemet, leverer du maskinen til service. Sikkerhetsinformasjonen og garantiopplysningene som ble levert med maskinen, inneholder en oversikt over telefonnumre til brukerstøtte.</p>
Tastaturet virker ikke. Maskinen reagerer ikke på bruk av tastaturet.	<p>Kontroller at</p> <ul style="list-style-type: none"><li>• Maskinen er slått på.</li><li>• Skjermen er slått på, og lysstyrke og kontrast er innstilt riktig.</li><li>• Tastaturkabelen er godt festet til tastaturkontakten på maskinen.</li><li>• Ingen taster har satt seg fast.</li></ul> <p>Hvis du ikke klarer å løse problemet, leverer du maskinen til service. Sikkerhetsinformasjonen og garantiopplysningene som ble levert med maskinen, inneholder en oversikt over telefonnumre til brukerstøtte.</p>

Symptom	Gjør slik
Enhanced Performance USB-tastaturet virker ikke.	<p>Kontroller at</p> <ul style="list-style-type: none"> <li>• Maskinen er slått på.</li> <li>• Tastaturkabelen er godt festet til en USB-kontakt på forsiden eller baksiden av maskinen.</li> <li>• Ingen taster har satt seg fast.</li> </ul> <p>Hvis du ikke klarer å løse problemet, leverer du maskinen til service. Sikkerhetsinformasjonen og garantiopplysningene som ble levert med maskinen, inneholder en oversikt over telefonnumre til brukerstøtte.</p>
Musen virker ikke. Maskinen reagerer ikke på bruk av musen.	<p>Kontroller at</p> <ul style="list-style-type: none"> <li>• Maskinen er slått på.</li> <li>• Musekabelen er godt festet til museporten på maskinen.</li> <li>• Musen er ren. Du finner mer informasjon under "Rengjøre musen" på side 59.</li> </ul> <p>Hvis du ikke klarer å løse problemet, leverer du maskinen til service. Sikkerhetsinformasjonen og garantiopplysningene som ble levert med maskinen, inneholder en oversikt over telefonnumre til brukerstøtte.</p>
Operativsystemet starter ikke.	<p>Kontroller at</p> <ul style="list-style-type: none"> <li>• Det står ingen diskett i diskettstasjonen.</li> <li>• Oppstartingssekvensen inneholder enheten der operativsystemet ligger. Vanligvis ligger operativsystemet på harddisken. Du finner mer informasjon under "Velge en oppstartingsenhet" på side 51.</li> </ul> <p>Hvis du ikke klarer å løse problemet, leverer du maskinen til service. Sikkerhetsinformasjonen og garantiopplysningene som ble levert med maskinen, inneholder en oversikt over telefonnumre til brukerstøtte.</p>
Datamaskinen gir flere lydsignaler før operativsystemet starter.	<p>Kontroller at ingen taster har satt seg fast.</p> <p>Hvis du ikke klarer å løse problemet, leverer du maskinen til service. Sikkerhetsinformasjonen og garantiopplysningene som ble levert med maskinen, inneholder en oversikt over telefonnumre til brukerstøtte.</p>

## Feilsøkningsprogrammer

Du kan bruke feilsøkningsprogrammer til å teste maskinvarekomponenter og rapportere operativsysteminnstillinger som kan forårsake maskinvarefeil. Maskinen inneholder to forhåndsinstallerte feilsøkningsprogrammer:

- PC-Doctor for Windows (brukes til feilsøking når du kjører et Windows-operativsystem)
- PC-Doctor for DOS eller PC-Doctor for Windows PE, avhengig av maskintype og modell (brukes når Windows-operativsystemet ikke vil starte)

### Merk:

1. Du kan laste ned den nyeste versjonen av PC-Doctor for Windows og PC-Doctor for DOS fra <http://www.lenovo.com/support/>. Oppgi maskintype i feltet **Use Quick Path** og klikk på **Go** for å finne de nedlastbare filene som er beregnet på datamaskinen din.
2. Hvis du ikke klarer å finne og løse problemet selv etter at du har kjørt PC-Doctor for Windows, og avhengig av maskintype og modell, PC-Doctor for DOS eller PC-Doctor for Windows PE, må du lagre og skrive ut loggfilene som ble opprettet av begge feilsøkningsprogrammene. Du trenger loggfilene når du skal snakke med Lenovos kontaktperson for teknisk støtte. (Loggfilen for PC-Doctor for Windows blir automatisk lagret i C:\PCDR\DETAILED.TXT.)

## PC-Doctor for Windows

PC-Doctor for Windows er et feilsøkningsprogram som fungerer gjennom hele Windows-operativsystemet. Med PC-Doctor for Windows kan du se på symptomer og løsninger på maskinproblemer, få tilgang til Lenovos problemløsningscenter, oppdatere systemdrivere og se gjennom systeminformasjon.

Du starter PC-Doctor for Windows ved å klikke på Start-menyen på Windows-skrivebordet og velge **Alle programmer, PC-Doctor for Windows** og **PC-Doctor for Windows**. Følg instruksjonene på skjermen. Du finner flere opplysninger om hvordan du bruker feilsøkningsprogrammet i hjelpen til Windows.

Hvis du fremdeles har mistanke om feil etter at du har kjørt PC-Doctor for Windows, kjører du PC-Doctor for DOS eller PC-Doctor for Windows PE for å søke etter feil.

## PC-Doctor for DOS

Lenovo-maskinen inneholder enten PC-Doctor for DOS eller PC-Doctor for Windows PE, avhengig av maskintype og modell. Feilsøkningsprogrammet PC-Doctor for DOS er en del av Rescue and Recovery-arbeidsområdet og kjøres uavhengig av Windows-operativsystemet. Bruk PC-Doctor for DOS hvis du ikke klarer å starte Windows-operativsystemet, eller hvis PC-Doctor for Windows ikke fant årsaken til et mulig problem. Du kan kjøre PC-Doctor for DOS fra en CD-kopi (bilde) eller fra feilsøkingsdisketter som du oppretter. Du kan også kjøre PC-Doctor for DOS fra Rescue and Recovery-arbeidsområdet.

**Merk:** Sørg for at du oppretter en CD-kopi (bilde) for feilsøking eller feilsøkingsdisketter i tilfelle du ikke kan kjøre PC-Doctor for DOS fra Rescue and Recovery-arbeidsområdet.

### Opprette en CD-kopi for feilsøking

Du kan opprette en CD-kopi for feilsøking ved å laste ned et selvstartende, oppdaterbart CD-bilde (iso-bilde) av feilsøkningsprogrammet fra <http://www.lenovo.com/support/>. Etter at du har lastet ned bildet, kan du lage CDen ved å bruke et program for CD-brenning.

Hvis du ikke har et program for CD-brenning på maskinen eller tilgang til Internett, går du til "Lage feilsøkingsdisketter".

### Lage feilsøkingsdisketter

Når du skal lage feilsøkingsdisketter, må du laste ned programmet PC-Doctor for DOS fra <http://www.lenovo.com/support/> til to tomme, formaterte disketter.

Hvis du ikke har tilgang til Internett, kan du lage feilsøkingsdiskettene ved å følge denne fremgangsmåten:

**Merk:** Maskinen må ha en diskettstasjon eller en USB-stasjon hvis du følger denne fremgangsmåten.

1. Avslutt operativsystemet og slå av maskinen.
2. Hvis maskinen har en USB-stasjon, kobler du den til maskinen.
3. Trykk på og slipp F11-tasten gjentatte ganger mens du slår på maskinen.
4. Når du hører lydsignaler eller ser et logoskjerm bilde, slutter du å trykke på F11-tasten. Rescue and Recovery-arbeidsområdet blir åpnet.

**Merk:** På enkelte modeller trykker du på Esc for å starte Rescue and Recovery.

5. I Rescue and Recovery-arbeidsområdet velger du **Lag feilsøkingsdisketter**.
6. Følg instruksjonene på skjermen.
7. Sett inn en tom, formatert diskett i diskettstasjonen når du blir bedt om det, og følg instruksjonene på skjermen.
8. Når operasjonen er fullført, tar du ut disketten og klikker på **Avslutt (Quit)**.
9. Sett inn en annen tom, formatert diskett i stasjonen og følg instruksjonene på skjermen.
10. Når operasjonen er fullført, tar du ut disketten og klikker på **Avslutt (Quit)**.

### **Kjøre feilsøking fra CDen eller diskettene**

Slik kjører du feilsøkingen fra CDen eller diskettene:

1. Kontroller at datamaskinen er slått av.
2. Hvis du kjører feilsøkingen fra disketter og bruker en USB-stasjon, kobler du til USB-enheten.
3. Sett inn CDen i den optiske stasjonen eller sett den første feilsøkingsdisketten i diskettstasjonen.
4. Start maskinen på nytt.

**Merk:** Hvis feilsøkingsprogrammet ikke starter, er det mulig at du ikke har en optisk stasjon eller diskettstasjoner som er oppstartbare. "Velge en oppstartingsenhet" på side 51 inneholder instruksjoner som forklarer hvordan du endrer oppstartingsenhet.

5. Når feilsøkingsprogrammet åpnes, følger du instruksjonene på skjermen.

**Merk:** Hvis du skal kjøre feilsøkingen fra disketter, tar du ut den første disketten når du blir bedt om det, og setter inn den andre disketten.

6. Når programmet er ferdig, må du huske på å fjerne disketten eller CDen fra stasjonen.
7. Velg den feilsøkingstesten du vil kjøre. Trykk på F1-tasten hvis du trenger mer hjelp.

### **Kjøre feilsøking fra Rescue and Recovery-arbeidsområdet**

Hvis du ikke har laget en CD-kopi (bilde) eller feilsøkingsdisketter, kan du kjøre feilsøkingsprogrammet PC-Doctor for DOS fra Rescue and Recovery-arbeidsområdet. Følg denne fremgangsmåten:

1. Avslutt operativsystemet og slå av maskinen.
2. Trykk på og slipp F11-tasten gjentatte ganger mens du slår på maskinen.
3. Når du hører lydsignaler eller ser et logoskjerm-bilde, slutter du å trykke på F11-tasten. Rescue and Recovery-arbeidsområdet blir åpnet.

**Merk:** På enkelte modeller trykker du på Esc for å starte Rescue and Recovery.

4. I Rescue and Recovery-arbeidsområdet velger du **Feilsøk i maskinvare**.
5. Følg instruksjonene på skjermen. Maskinen blir slått av.
6. Når datamaskinen startes på nytt, åpnes feilsøkingsprogrammet automatisk. Velg den feilsøkingstesten du vil kjøre. Trykk på F1-tasten hvis du trenger mer hjelp.

## PC-Doctor for Windows PE

Lenovo-maskinen inneholder enten PC-Doctor for DOS eller PC-Doctor for Windows PE, avhengig av maskintype og modell. Feilsøkingprogrammet PC-Doctor for Windows PE er en del av Rescue and Recovery-arbeidsområdet. Bruk PC-Doctor for DOS hvis du ikke klarer å starte Windows-operativsystemet, eller hvis PC-Doctor for Windows ikke fant årsaken til et mulig problem.

### Kjøre feilsøking fra Rescue and Recovery-arbeidsområdet

Du kan kjøre PC-Doctor for Windows PE fra Rescue and Recovery-arbeidsområdet. Følg denne fremgangsmåten:

1. Avslutt operativsystemet og slå av maskinen.
2. Trykk på og slipp F11-tasten gjentatte ganger mens du slår på maskinen.
3. Når du hører lydsignaler eller ser et logoskjerm bilde, slutter du å trykke på F11-tasten. Rescue and Recovery-arbeidsområdet blir åpnet.
4. I Rescue and Recovery-arbeidsområdet velger du **Feilsøk i maskinvare**.
5. Feilsøkingprogrammet starter automatisk. Velg den feilsøkingstesten du vil kjøre. Trykk på F1-tasten hvis du trenger mer hjelp.
6. Følg instruksjonene på skjermen.

**Merk:** Redningsmediet inneholder PC-Doctor for Windows PE. Du finner flere opplysninger om redningsmedier under "Opprette og bruke redningsmedier" på side 45.

---

## Rengjøre musen

Denne delen inneholder instruksjoner om hvordan du rengjør musen. Fremgangsmåten er forskjellig, avhengig av om du har en optisk mus eller ikke.

### Optisk mus

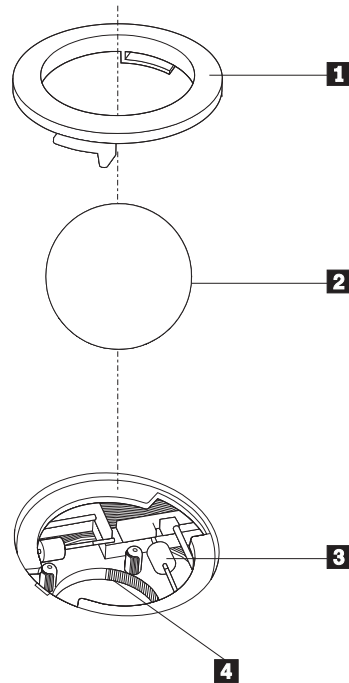
En optisk mus bruker en lysdiode (LED=Light-Emitting Diode) og en optisk sensor for å navigere pekeren. Hvis pekeren ikke beveger seg jevnt på skjermen når du beveger musen, er det mulig at musen trenger rengjøring. Følg denne fremgangsmåten når du skal rengjøre en optisk mus:

1. Slå av datamaskinen.
2. Trekk ut musekabelen fra maskinen.
3. Snu musen opp ned og undersøk linsen.
  - a. Hvis det er en flekk på linsen, rengjør du forsiktig området med en bomullspinne.
  - b. Hvis det ligger støv på linsen, blåser du forsiktig støvet bort fra området.
4. Kontroller overflaten som musen ligger på. Hvis du har et svært innviklet bilde eller mønster under musen, kan det være vanskelig for prosessoren for digitalt signal (DSP) å oppfatte endringer i museposisjonen.
5. Koble musekabelen til maskinen igjen.
6. Slå datamaskinen på igjen.

### Kulemus

En kulemus bruker en kule til å navigere pekeren. Hvis pekeren ikke beveger seg jevnt på skjermen i samsvar med hvordan du beveger musen, er det mulig at musen trenger rengjøring. Følg denne fremgangsmåten når du skal rengjøre en ikke-optisk mus:

**Merk:** Illustrasjonen nedenfor kan være litt annerledes enn musen din.



- 1** Låsring
- 2** Kule
- 3** Plastvalser
- 4** Kulerom

Slik rengjør du en kulemus:

1. Slå av datamaskinen.
2. Trekk ut musekabelen fra maskinen.
3. Snu musen opp ned. Løsne låsringen **1** ved å dreie den, slik at du kan ta ut kulen i musen.
4. Legg hånden over låsringen og kulen **2**, og snu deretter musen riktig vei slik at låsringen og kulen faller ned i hånden din.
5. Vask kulen i varmt såpevann og tørk den med en ren klut.
6. Blås forsiktig inn i kulerommet **4** for å fjerne støv og lo.
7. Se om det har samlet seg smuss og støv på plastvalsene **3** i kulerommet. Det ligger vanligvis som en stripe over midten på valsene.
8. Hvis valsene er skitne, rengjør du dem med en bomullspinne som er fuktet med isopropyl (rensealkohol). Vri valsene med fingrene og rengjør dem til alt smuss og støv er fjernet. Etter rengjøringen må du kontrollere at valsene fremdeles er sentrert i sporene.
9. Fjern alle fibre på bomullspinnen som kan feste seg på valsene.
10. Sett inn igjen kulen og låsringen. Vri låsringen til låst posisjon.
11. Koble musekabelen til maskinen igjen.
12. Slå datamaskinen på igjen.

---

## Kapittel 8. Få informasjon, hjelp og service

Hvis du trenger hjelp, service, teknisk assistanse eller bare mer informasjon om produkter som er produsert av Lenovo, kan du få det fra Lenovo på forskjellige måter.

---

### Informasjonsressurser

Denne delen inneholder informasjon om hvordan du får tilgang til nyttige ressurser.

#### Mappen Online Books

Mappen Online Books inneholder bøker som beskriver hvordan du klargjør og bruker datamaskinen. Online Books-mappen er forhåndsinstallert på maskinen, og du trenger ikke Internett-tilgang for å få tilgang til bøkene. I tillegg til denne *brukerhåndboken* som du leser nå, inneholder mappen også boken *Bytte ut maskinvare*.

Boken *Bytte ut maskinvare* inneholder trinnvise instruksjoner som beskriver hvordan du bytter ut CRUer (Customer Replacement Units) i datamaskinen. CRUer er maskindeler som kan oppgraderes eller skiftes ut av kunden.

Du åpner en bok ved å klikke på Start-menyen på Windows-skrivebordet og velge **Alle programmer, Online Books** og **Online Books**. Dobbeltklikk på riktig bok for din maskin. Du kan også laste ned bøker (på engelsk) fra Lenovos nettsted på adressen <http://www.lenovo.com>.

#### Merk:

1. Bøkene er i PDF-format, og du må derfor ha Adobe Acrobat Reader. Hvis Adobe Acrobat Reader ikke er installert på maskinen, blir det vist en melding når du prøver å se på PDF-filen, og du blir veiledet gjennom installeringen av Adobe Acrobat Reader.
2. Bøkene som er forhåndsinstallert på maskinen, kan også lastes ned på andre språk fra Lenovos nettsted for brukerstøtte på <http://www.lenovo.com/support/>.
3. Hvis du vil installere en annen språkversjon av Adobe Acrobat Reader enn den som finnes på datamaskinen, går du til Adobes nettsted på <http://www.adobe.com> og laster ned versjonen du vil bruke.

#### ThinkVantage Produktivitetssenter

Programmet ThinkVantage Produktivitetssenter veileder deg gjennom informasjonskilder og verktøy som er utformet for å gjøre databehandlingen enklere og sikrere, samtidig som du kan spare kostnader og øke produktiviteten. Med ThinkVantage Produktivitetssenter får du hjelp til å konfigurere, forstå og forbedre datamaskinen.

Programmet ThinkVantage Produktivitetssenter inneholder opplysninger om maskinen og gir enkel tilgang til ulike teknologier, for eksempel:

- Programmet Rescue and Recover
- Produktivitetssenter
- Client Security Solutions

- Fabrikkgjenoppretting
- System Updates
- Service og støtte

**Merk:** ThinkVantage Technologies er bare tilgjengelig på enkelte Lenovo-maskiner.

Du åpner programmet ThinkVantage Produktivitetssenter ved å gå til Start-menyen på Windows-skrivebordet, velge **Alle programmer, ThinkVantage** og klikke på **Produktivitetssenter**.

## Access Help

Hjelpen på systemet (Access Help) inneholder informasjon om hvordan du kommer i gang, utfører grunnleggende oppgaver, tilpasser innstillinger etter eget behov, beskytter data, utvider og oppgraderer systemet, feilsøker i systemet og så videre.

Du åpner Access Help ved å klikke på Start-menyen på Windows-skrivebordet, velge **Alle programmer, ThinkVantage** og klikke på **Access Help**. Når du har åpnet Access Help, bruker du den venstre ruten til å velge fra flippen Innhold eller Stikkord, eller du kan bruke flippen Søk til å søke etter et bestemt ord eller begrep.

## Sikkerhet og garantier

Veiledningen Sikkerhet og garantier som ble levert med maskinen, inneholder informasjon om sikkerhet, garantier, merknader og CRUer. Du finner mer informasjon om CRUer under "Service og oppgraderinger" på side vi.

## www.lenovo.com

Lenovos nettsted (www.lenovo.com) inneholder omfattende informasjon og tjenester som er til hjelp når du skal kjøpe, oppgradere og vedlikeholde datamaskinen. Nettstedet inneholder den aller nyeste informasjonen. Fra www.lenovo.com kan du også

- kjøpe bordmodeller og bærbare maskiner, skjermer, prosjektører, oppgraderinger og tilbehør til maskinen, og du finner også andre spesialtilbud
- kjøpe tilleggstjenester, for eksempel støtte for maskinvare, operativsystemer og applikasjoner, installering og konfigurering av nettverk og tilpasset installering.
- kjøpe oppgraderinger og utvidede reparasjonstjenester for maskinvare
- laste ned de nyeste enhetsdriverne og programvareoppdateringene for maskinen
- få tilgang til elektroniske håndbøker (på engelsk) til produktene
- få tilgang til Lenovos garantibetingelser
- få tilgang til informasjon om problemløsning og teknisk støtte for maskinen og andre produkter som støttes
- finne telefonnummeret til service og teknisk støtte for landet eller området du bor i
- finne en serviceleverandør i nærheten av der du bor

---

## Hjelp og service

Hvis du trenger hjelp og service på maskinen, kan du bruke en rekke ulike kilder.



## Bruke dokumentasjonen og feilsøkingprogrammene

Mange problemer med datamaskinen kan løses uten hjelp utenfra. Hvis det oppstår et problem med maskinen, går du til Kapittel 7, "Problemløsning og feilsøking", på side 55. Du finner informasjon om tilleggsressurser du kan bruke når du skal søke etter feil på maskinen, under "Informasjonsressurser" på side 61.

Hvis du har mistanke om et programvareproblem, slår du opp i dokumentasjonen (også README-filer) og hjelpefunksjonen til maskinen eller operativsystemet.

De fleste maskiner leveres med en rekke feilsøkingprogrammer som du kan bruke til å identifisere maskinvareproblemer. Du finner instruksjoner som forklarer hvordan du bruker feilsøkingprogrammene, under "Feilsøkingprogrammer" på side 56.

Ved hjelp av problemløsningsinformasjonen eller feilsøkingprogrammene kan du finne ut om du trenger flere eller oppdaterte enhetsdrivere eller annen programvare. Lenovo har sider på World Wide Web der du kan få tak i oppdatert teknisk informasjon og laste ned drivere og oppdateringer. Hvis du vil ha tilgang til disse sidene, går du til <http://www.lenovo.com/support/> og følger instruksjonene der.

## Ring for å få service

Hvis du har forsøkt å løse problemet på egen hånd, men fortsatt trenger hjelp, kan du i garantiperioden få hjelp og opplysninger over telefon fra Customer Support Center. Disse tjenestene er tilgjengelige i garantiperioden:

- **Feilsøking** - Kvalifisert personale hjelper deg med feilsøking hvis du har et maskinvareproblem, og avgjør hva som må gjøres for å løse problemet.
- **Reparasjon av maskinvare** - Hvis problemet skyldes maskinvare med gyldig garanti, er kvalifisert servicepersonale tilgjengelig og kan gi nødvendig hjelp.
- **Teknisk forbedring** - Av og til kan det være nødvendig med endringer etter at et produkt er solgt. Lenovo eller autoriserte Lenovo-forhandlere leverer tekniske forbedringer (ECer) som er aktuelle for din maskinvare.

**Merk:** Følgende dekkes ikke:

- utskifting eller bruk av deler som ikke er produsert for eller av Lenovo, eller deler som ikke er garantert av Lenovo.
- identifikasjon av programvareproblemer
- konfigurering av BIOS som en del av en installering eller oppgradering
- endringer eller oppgraderinger av drivere
- installering og vedlikehold av nettverksoperativsystemer (NOS)
- installering og vedlikehold av applikasjoner

Veiledningen Sikkerhet og garantier som ble levert med maskinen, inneholder fullstendige opplysninger om garantibetingelsene. Ta vare på kjøpsbeviset i tilfelle du trenger garantiservice.

Du finner en liste med telefonnumre til brukerstøtte for ditt land eller region, på <http://www.lenovo.com/support/>. Klikk på **Support phone list** eller slå opp i sikkerhets- og garantiopplysningene som ble levert med maskinen.

**Merk:** Telefonnumrene kan bli endret uten forvarsel. Hvis nummeret for landet eller området ditt ikke står på listen, kan du kontakte din Lenovo-forhandler eller Lenovo-representant.

Hvis det er mulig, bør du sitte ved datamaskinen når du ringer.

- maskintype og modell
- Serienumre for maskinvareproduktene
- beskrivelse av problemet
- nøyaktig ordlyd i eventuelle feilmeldinger
- Konfigurasjonsopplysninger for maskinvare og programvare

## Bruke andre tjenester

Hvis du har med maskinen (bordmodell eller bærbar PC) på reise, eller flytter den til et land der maskintypen blir solgt, kan maskinen være kvalifisert for internasjonal garantiservice, som automatisk gir deg rett til garantiservice i garantiperioden. Service blir utført av serviceleverandører som er godkjent for å utføre garantiservice.

Service metoder og -rutiner varierer fra land til land, og det kan hende at noen tjenester ikke er tilgjengelige i alle land. Internasjonal garantiservice blir utført på den måten (for eksempel i servicesentre, hos forhandler/IBM eller på stedet) som er tilgjengelig i de enkelte landene. Det er mulig at servicesentre i enkelte land ikke er i stand til å utføre service på alle modeller av en bestemt maskintype. I noen land kan det være begrensninger på servicen, og det kan kreves betaling når servicen blir utført.

Hvis du vil finne ut om maskinen er kvalifisert for internasjonal garantiservice og se på en liste over land der slik service er tilgjengelig, kan du gå til <http://www.lenovo.com/support/>, klikke på **Warranty** og følge instruksjonene på skjermen.

Hvis du trenger hjelp i forbindelse med installering av servicepakker eller har spørsmål om servicepakker for det forhåndsinstallerte Microsoft Windows-produktet, kan du gå til nettsiden for Microsoft Product Support Services på <http://support.microsoft.com/directory/> eller kontakte Customer Support Center. Det er mulig at du må betale for tjenesten.

## Kjøpe tilleggstjenester

Både før og etter at garantiperioden er utløpt, kan du kjøpe tilleggstjenester, for eksempel støtte for maskinvare, operativsystemer og applikasjoner, installering og konfigurering av nettverk, utvidede reparasjonstjenester for maskinvare og tilpasset installering. Tjenestetilbudet og navnene på tjenestene kan variere fra land til land og region til region. Hvis du vil vite mer om disse tjenestene, går du til Lenovos nettsted på <http://www.lenovo.com>.

---

## Tillegg A. Manuelle modemkommandoer

Dette tillegget beskriver kommandoer du bruker hvis du vil programmere modemmet ditt manuelt.

Kommandoer blir akseptert av modemmet når det er i kommandomodus. Modemet er automatisk i kommandomodus til du ringer et nummer og oppretter en forbindelse. Kommandoer kan sendes til modemmet fra en PC som kjører kommunikasjonsprogramvare eller fra enhver annen terminal.

Alle kommandoer som sendes til modemmet må begynne med **AT** og avsluttes med **ENTER**. Alle kommandoer kan skrives med store eller små bokstaver, men ikke i en blanding av små og store bokstaver. Hvis du vil gjøre kommandolinjen mer lesevennlig, kan du sette inn mellomrom mellom kommandoer. Hvis du utelater en parameter fra en kommando der parameteren er obligatorisk, er det det samme som å oppgi en parameter som **0**.

Eksempel:

**ATH [ENTER]**

---

### Grunnleggende AT-kommandoer

I listene som følger nedenfor, er alle standardinnstillingene skrevet med **fete typer**.

Kommando		Funksjon
<b>A</b>		Manuelt svar på innkommende samtale.
<b>A/</b>		Gjenta siste kommando som ble utført. <b>Ikke</b> bruk <b>A/</b> før <b>AT</b> eller la <b>A/</b> etterfølges av <b>ENTER</b> .
<b>D_</b>		<b>0 - 9, A-D, # og *</b>
	<b>L</b>	Ring opp siste nummer
	<b>P</b>	Pulssignalering
		<b>Merk: Pulssignalering støttes ikke i Australia, New Zealand, Norge og Sør-Afrika.</b>
	<b>T</b>	<b>Summetone for tastafon</b>
	<b>W</b>	Vent på ny summetone
	<b>,</b>	Pause
	<b>@</b>	Vent på fem sekunders stillhet
	<b>!</b>	Blink
	<b>;</b>	Tilbake til kommandomodus etter oppringing
<b>DS=n</b>		Ring et av de fire telefonnumrene (n=0-3) som er lagret i modemets faste minne.
<b>E_</b>	<b>E0</b>	Kommandoer sendes ikke tilbake
	<b>E1</b>	<b>Kommandoer sendes tilbake</b>
<b>+++</b>		Skiftetegn - Bytt fra datamodus til kommandomodus (T.I.E.S.-kommando)

Kommando		Funksjon
H_	H0	Tving modem on-hook (legg på)
	H1	Tving modem off-hook (opptatt) <b>Merk: H1-kommandoen støttes ikke i Italia</b>
I_	I0	Vis produktidentifikasjonskode
	I1	Produsentlevert ROM-kontrolltest
	I2	Intern minnetest
	I3	Fastvare-ID
	I4	Reservert ID
L_	L0	Lavt høyttalervolum
	L1	<b>Lavt høyttalervolum</b>
	L2	Middels høyttalervolum
	L3	Høyt høyttalervolum
M_	M0	Intern høyttaler av
	M1	<b>Intern høyttaler på til bærebølge oppdages</b>
	M2	Intern høyttaler alltid på
	M3	Intern høyttaler på til bærebølge oppdages, og av ved oppringing
N_		Tatt med for kompatibilitet, har ingen effekt
O_	O0	Tilbake til datamodus
	O1	Tilbake til datamodus og klargjør en "equalizer retrain"
P		<b>Definer pulssignalering som standard</b>
Q_	Q0	Modem sender svar
Sr?		Lese- og visningsverdi i register r.
Sr=n		Definer register r til verdi n (n = 0-255).
T		<b>Definer tonesignalering som standard</b>
V_	V0	<b>Numeriske svar</b>
	V1	<b>Svar i form av ord</b>
W_	W0	<b>Rapporter bare DTE-hastighet</b>
	W1	Rapporter linjehastighet, feilkorrigeringsprotokoll og DTE-hastighet
	W2	Rapporter bare DCE-hastighet
X_	X0	Hayes Smartmodem 300-kompatible svar/blindoppringinger.
	X1	Samme som X0, pluss alle CONNECT-svar/blindoppringinger
	X2	Samme som X1, pluss summetonegjenkjenning
	X3	Samme som X1, pluss opptattgjenkjenning/blindoppringinger
	X4	Svar-, summetone- og opptatt-signalgjenkjenning
Z_	Z0	Tilbakestill og hent aktiv profil 0

Kommando		Funksjon
	Z1	Tilbakestill og hent aktiv profil 1

## Utvidede AT-kommandoer

Kommando		Funksjon
&C_	&C0	Tving oppsporing av bærebølgesignalgjenkjenning høy (PÅ)
	&C1	Slå på CD når det er bærebølge i fjernenden
&D_	&D0	<b>Modemet overser DTR-signalet</b>
	&D1	Modemet går tilbake til kommandomodus etter DTR-veksling
	&D2	<b>Modemet legger på og går tilbake til kommandomodus etter DTR-veksling</b>
	&D3	Tilbakestill modemet etter DTR-veksling
&F_	&F	Hente frem forhåndsinnstilt standardkonfigurasjon
&G_	&G0	<b>Beskyttelsestone er deaktivert</b>
	&G1	Beskyttelsestone er deaktivert
	&G2	1800 Hz beskyttelsestone
&K_	&K0	Deaktiver flytkontroll
	&K3	<b>Aktiver RTS/CTS-maskinvareflytkontroll</b>
	&K4	Aktivere XON/XOFF-programvareflytkontroll
	&K5	Aktiver transparent XON/XOFF-flytkontroll
	&K6	Aktiver både RTS/CTS- og XON/XOFF-flytkontroll
&M_	&M0	Asynkron operasjon
&P_	&P0	<b>Amerikansk innstilling for "off-hook-to-on-hook"-forhold (opptatt-legg på)</b>
	&P1	Britisk og Hong Kong-innstilling for "off-hook-to-on-hook"-forhold (opptatt-legg på)
	&P2	Samme som &P0-innstilling, men med 20 puls per minutt
	&P3	Samme som &P1-innstilling, men med 20 puls per minutt
&R_	&R0	Reservert
	&R1	<b>CTS opererer per flytkontrollkrav</b>
&S_	&S0	<b>Tving DSR-signal høy (PÅ)</b>
	&S1	DSR av i kommandomodus, på i online-modus
&T_	&T0	Avslutter test som pågår
	&T1	Utfør lokal, analog sløyfetest
	&T3	Utfør lokal, digital sløyfetest

Kommando		Funksjon
	&T4	Tillat fjerndigital sløyfetest-forespørsel fra fjerntliggende modem
	&T5	Avvis fjerndigital sløyfetest-forespørsel
	&T6	Utfør en fjerndigital sløyfetest
	&T7	Utfør en fjerndigital sløyfetest og selvtest
	&T8	Utfør lokal, analog sløyfetest og selvtest
&V	&V0	Viser aktive og lagrede profiler
	&V1	Vis siste tilkoblingsstatistikk
&W_	&W0	Lagrer den aktive profilen som Profil 0
	&W1	Lagrer den aktive profilen som Profil 1
%E_	%E0	Deaktiver "auto-retrain"
	%E1	Aktiver "auto-retrain"
+MS?		Viser de gjeldende innstillingene for valg av modulering
+MS=?		Viser en liste med alternativer som støttes ved valg av modulering
+MS=a,b,c,e,f		Velg modulering der: a=0, 1, 2, 3, 9, 10, 11, 12, 56, 64, 69; b=0-1; c=300-56000; d=300- 56000; e=0-1; og f=0-1. A, b, c, d, e, f standard=12, 1, 300, 56000, 0, 0. Parameter "a" definerer den ønskede moduleringsprotokollen der: 0=V.21, 1=V.22, 2=V.22bis, 3=V.23, 9=V.32, 10=V.32bis, 11=V.34, 12=V.90,K56Flex,V.34.....,56=K 56Flex, V.90,V.34....., 64=Bell 103 og 69=Bell 212. Parameter "b" definerer automodus-operasjoner der: 0=automodus deaktivert, 1=automodus aktivert med V.8/V.32 Annex A. Parameter "c" definerer den laveste tilkoblingsoverføringshastigheten (300-56000). Parameter "d""d" definerer den høyeste tilkoblingshastigheten (300-56000); Parameter "e" definerer Codec-typen (0= Law og 1=A-Law). Parameter "f" definerer "robbed bit"-signalgjenkjenning (0=gjenkjenning deaktivert 1=gjenkjenning aktivert)

## MNP/V.42/V.42bis/V.44-kommandoer

Kommando		Funksjon
%C_	%C0	Deaktiver MNP-klasse 5 og V.42bis datakomprimering
	%C1	Aktiver bare MNP-klasse 5 datakomprimering
	%C2	Aktiver bare V.42bis datakomprimering
	%C3	<b>Aktiver MNP Klasse 5 og V.42bis datakomprimering</b>
&Q_	&Q0	Bare direkte datalink (samme som \N1)
	&Q5	<b>V.42 datalink med tilbakestillingsalternativer</b>
	&Q6	Bare normal datalink (samme som \N0)
+DS44=0, 0		Deaktiver V.44

<b>Kommando</b>		<b>Funksjon</b>
+DS44=3, 0		Aktiver V.44
+DS44?		Gjeldende verdier
+DS44=?		Liste over verdier som støttes

---

## Kommandoer for Faks-klasse 1

+FAE=n	Data/Faks Automatisk svar
+FCLASS=n	Tjenesteklasse
+FRH=n	Motta data med HDLC-ramme
+FRM=n	Motta data
+FRS=n	Motta uten lyd
+FTH=n	Overføre data med HDLC-ramme
+FTM=n	Overføre data
+FTS=n	Stopp overføring og vent

---

## Kommandoer for Faks-klasse 2

+FCLASS=n	Tjenesteklasse.
+FAA=n	Tilpasset svar.
+FAXERR	Faks-feilverdi.
+FBOR	Fase C-databitrekkefølge.
+FBUF?	Bufferstørrelse (skrivebeskyttet).
+FCFR	Indiker bekreftelse for å motta.
+FCLASS=	Tjenesteklasse.
+FCON	Telefakstilkoblingsvar.
+FCIG	Definer identifikasjonen til spørrestasjonen.
+FCIG:	Rapporter identifikasjonen til spørrestasjonen.
+FCR	Potensiale til å motta.
+FCR=	Potensiale til å motta.
+FCSI:	Rapporter den oppkalte stasjons-IDen.
+FDCC=	Parametere for DCE-potensiale.
+FDCS:	Rapporter gjeldende sesjon.
+FDCS=	Gjeldende sesjonsresultater.
+FDIS:	Rapporter fjerntliggende potensiale.
+FDIS=	Gjeldende sesjonsparametere.
+FDR	Begynne eller fortsette fase C-mottak av data.
+FDT=	Dataoverføring.
+FDTC:	Rapporter potensialet til spørrestasjonen.
+FET:	Meldingssvar etter side.
+FET=N	Overfør sidetegnsetting.
+FHNG	Kall opp avslutning med status.
+FK	Sesjonsavslutning.
+FLID=	Lokal ID-streng.
+FLPL	Dokument til kontroll.
+FMDL?	Identifiser modell.
+FMFR?	Identifiser produsent.



+FPHCTO	Fase C-tidsutkobling.
+FPOLL	Markerer kontrollforespørsel.
+FPTS:	Sideoverføringsstatus.
+FPTS=	Sideoverføringsstatus.
+FREX?	Identifiser endring.
+FSPT	Aktiver kontroll.
+FTSI:	Rapporter IDen til overføringsstasjon.

---

## Tale-kommandoer

#BDR	Velg overføringshastighet
#CID	Aktiver gjenkjenning av anroper-ID og rapportformat
#CLS	Velg Data, faks eller tale/lyd
#MDL?	Identifiser modell
#MFR?	Identifiser produsent
#REV?	Identifiser endringsnivå
#TL	Overføringsnivå på lydutgang
#VBQ?	Undersøk bufferstørrelse
#VBS	Biter per registrering (ADPCM eller PCM)
#VBT	Lydsignalklokke
#VCI?	Identifiser komprimeringsmetode
#VLS	Velg talelinje
#VRA	Klokke for utgått tid for tilbakeringing
#VRN	Klokke for ingen tilbakeringing
#VRX	Lydmottaksmodus
#VSDB	Stille slettingsjustering
#VSK	Innstilling for bufferunderstøttelse
#VSP	Stille taushetsovervåkingsperiode
#VSR	Samplingsfrekvensvalg
#VSS	Stille slettingsjustering
#VTD	Rapporteringspotensiale til DTMF-lydsignal
#VTM	Aktiver tidspunktmerkeplassing
#VTS	Generer lyd signaler
#VTX	Taleoverføringsmodus

**NB: Til brukere i Sveits:**

Hvis Swisscom-telefonlinjen ikke har Taxsignal slått AV, kan modemfunksjonen svekkes. Svakheten kan løses ved et filter med disse spesifikasjonene:

Telekom PTT SCR-BE  
Taximpulssperrfilter-12kHz  
PTT Art. 444.112.7  
Bakom 93.0291.Z.N

---

## Tillegg B. Merknader

Henvisninger i boken til Lenovos produkter, programmer eller tjenester betyr ikke at Lenovo har til hensikt å gjøre dem tilgjengelige i alle land der Lenovo driver virksomhet. Du får opplysninger om hvilke produkter, tjenester og funksjoner som er tilgjengelige i Norge, ved å kontakte din Lenovo-representant. Henvisninger til Lenovos produkter, programmer eller tjenester betyr ikke at det bare er de som kan benyttes. Andre produkter, programmer eller tjenester som har tilsvarende funksjoner, kan brukes i stedet, forutsatt at de ikke gjør inngrep i noen av Lenovos patent- eller opphavsrettigheter eller andre lovbeskyttede rettigheter. Vurdering og verifisering ved bruk sammen med andre produkter, programmer eller tjenester er brukerens ansvar.

Lenovo kan ha patent på eller patentsøknader til behandling for de produktene som er omtalt i denne publikasjonen. At du har mottatt denne publikasjonen, innebærer ikke at du får lisensrettighet til disse produktene. Du kan sende spørsmål angående lisenser til

*Lenovo (United States), Inc.  
500 Park Offices Drive, Hwy. 54  
Research Triangle Park, NC 27709  
U.S.A.  
Attn.: Lenovo Director of Licensing*

LENOVO GROUP LTD. LEVERER DENNE BOKEN SOM DEN ER ("AS IS") UTEN FORPLIKTELSER AV NOE SLAG, UTTRYKT ELLER UNDERFORSTÅTT, INKLUDERT GARANTIER VEDRØRENDE SALGBARHET ELLER ANVENDELSE FOR ET BESTEMT FORMÅL.

Denne boken kan inneholde tekniske unøyaktigheter eller typografiske feil. Opplysninger i denne boken kan bli endret. Slike endringer blir tatt med i nye utgaver av boken. Lenovo kan uten varsel endre produktene og/eller programmene som er beskrevet i denne boken.

Produktene som beskrives i dette dokumentet, er ikke beregnet på bruk i implantert utstyr eller annet livsoppretholdende utstyr der funksjonsfeil kan føre til død eller skade på person. Informasjonen i dette dokumentet har ingen innvirkning på eller endrer ikke Lenovos produktspesifikasjoner eller garantier. Ingenting i dette dokumentet skal fungere som en uttrykt eller underforstått lisens eller skadesløsholdelse under opphavsrettighetene til Lenovo eller tredjeparter. All informasjon i dette dokumentet er innhentet i bestemte miljøer og presenteres som en illustrasjon. Resultater som er innhentet i andre operativmiljøer, kan variere.

Lenovo kan bruke og distribuere opplysninger du kommer med, på den måten selskapet anser som hensiktsmessig, uten noen forpliktelser overfor deg.

Eventuelle henvisninger til nettsteder som ikke tilhører Lenovo, er bare til orientering og fungerer ikke på noen måte som støtte for disse nettstedene. Innholdet på disse nettstedene er ikke en del av dette Lenovo-produktet, og bruk av disse nettstedene skjer på eget ansvar.

Alle ytelsesdataene du finner i dette dokumentet, ble hentet i et kontrollert miljø. Resultatene du kan oppnå i andre operativmiljøer, kan variere betraktelig. Noen av målingene er foretatt på systemer som er under utvikling, og det er ikke sikkert at

du oppnår samme resultat på alminnelige tilgjengelige systemer. Noen av målingene kan dessuten ha blitt beregnet ved hjelp av ekstrapolasjon. De faktiske resultatene kan variere. Brukerne av dette dokumentet bør bekrefte dataene som brukes i sitt bestemte miljø.

---

## Merknad om ut signaler for TV

Informasjonen nedenfor gjelder for modeller som har forhåndsinstallert utstyr for ut signaler for TV.

Denne enheten inneholder teknologi for opphavsrettsbeskyttelse som er beskyttet av amerikanske patentrettigheter og andre opphavsrettigheter eid av Macrovision Corporation og andre rettighetsinnehavere. Bruk av denne teknologien må autoriseres av Macrovision Corporation, og er kun ment for hjemmebruk og annen begrenset bruk når det gjelder visning, med mindre det foreligger tillatelse om noe annet fra Macrovision. Det er ikke tillatt å ta fra hverandre eller demontere enheten.

---

## Varemerker

Navnene nedenfor er varemerker for Lenovo i USA og/eller andre land.

- Lenovo
- Rescue and Recovery
- ThinkCentre
- ThinkVantage

Navnene nedenfor er varemerker for International Business Machines Corporation i USA og/eller andre land.

- IBM
- Lotus
- Lotus Notes
- SmartSuite
- Wake on LAN

Microsoft, Windows og Windows Vista er varemerker for Microsoft Corporation i USA og/eller andre land.

Intel, Celeron og Pentium er varemerker for Intel Corporation i USA og/eller andre land.

Linux er varemerke for Linus Torvalds i USA og/eller andre land.

Andre navn kan være varemerker for andre selskaper.

---

## Stikkordregister

### A

Access Help 62  
antivirusprogramvare, oppdatere 11  
avslutte Setup Utility-programmet 52

### B

batteri, bytte 37  
BIOS, flash-oppdatering 53  
bruke  
    passord 49  
    Setup Utility 49  
    sikkerhetsprofil for enhet 50  
bytte batteri 37

### C

CD-kopi (bilde) for feilsøking  
    kjøre 58  
    opprette 57  
CMOS, tømme 38  
Customer Support Center 63

### D

deksel  
    fjerne 22  
    sette på plass 39  
Deler som kunden kan skifte ut (CRUer) 62  
Dual Inline Memory Modules (DIMM-moduler) 29

### E

eksternt tilleggsutstyr 19  
endre  
    oppstartingsenhet 51  
enhetsdrivere 21  
Ethernet 14  
Ethernet-kontakt 21

### F

feilsøking  
    CD-kopi (bilde) 10, 57, 58  
    disketter 10, 57, 58, 59  
    PC-Doctor for DOS 56, 57  
    PC-Doctor for Windows 56, 57  
    PC-Doctor for Windows PE 56, 59  
    programmer 56, 63  
    Rescue and Recovery-arbeidsområde 58, 59  
feilsøkingsdisketter  
    kjøre 58  
    opprette 57  
finne komponenter 23  
fjerne dekselet 22  
fysiske spesifikasjoner 17

### G

garantibetingelser 62

### H

hjelp og service 62

### I

informasjonsressurser 61  
inn-/utfunksjoner (I/U) 14  
installere  
    operativsystem 11  
    programvare 10  
installere tilleggsutstyr  
    interne stasjoner 31  
    kort 30  
    minnemoduler 29  
    sikkerhetsfunksjoner 35  
interne stasjoner 14

### K

kabler, tilkoble 39  
koble til stasjoner 33  
komponenter, interne 23  
kontaktbeskrivelse 21  
kontakter  
    bak 20  
    foran 19  
kort  
    installere 30  
    kontakter 30  
    PCI (Peripheral Component Interconnect) 16  
kulemus 59

### L

Lenovos nettsted 62  
lyd, delsystem 14  
lydlinjeinngang 21  
lydlinjeutgang 21

### M

maskinen  
    avslutte 11  
    slå på datamaskinen 9  
    tilkoble 4  
memory  
    installere 29  
modemkommandoer  
    Faks-klasse 1 70  
    Faks-klasse 2 70  
    Grunnleggende AT 65  
    MNP/V.42/V.42bis/V.44 68  
    Tale 71  
    Utvidet AT 67

mus, rengjøre  
kulemus 59  
optisk mus 59  
musekontakt 21

## O

omgivelser 17  
Online Books-mappe 61  
operativsystem  
installere 11  
oppdatere 10  
oppdatere  
(flash-oppdatering) BIOS 53  
antivirusprogramvare 11  
operativsystem 10  
oppdatere systemprogrammer 53  
optisk mus 59  
ordne arbeidsområdet 1

## P

parallell kontakt 21  
passord  
administrator 50  
bruker 50  
definere, endre, slette 50  
hensyn 49  
mistet eller glemt 38  
slette 38  
PCI-kort 30  
problemløsning 55  
programvare  
installere 10

## R

Rescue and Recovery 41

## S

selvtest (POST) 53  
seriell kontakt 21  
sette på plass dekselet 39  
Setup Utility 49  
sikkerhet  
hengelås 37  
utstyr 15  
skjermssystem 14  
stasjoner  
brønner 32  
internt 31  
spesifikasjoner 32  
strøm  
slå av maskinen 11  
slå på 9  
Støtte for ACPI (grensesnitt for automatisk konfigurering  
og strømstyring) 15  
Støtte for avansert styring av strømtilførsel (APM) 15  
utstyr 15  
systemadministrasjon 14  
systembord  
identifisere deler 25  
komponenter, tilgang til 24  
kontakter 26, 27

systembord (*fortsettelse*)  
memory 16, 29  
plassering 26, 27, 28  
systemprogrammer 53

## T

tastaturkontakt 21  
ThinkVantage Produktivitetscenter 61  
tilleggsutstyr 16  
eksternt 16  
internt 16  
tilgjengelig 16

## U

USB-kontakter 21  
utbyggingskort 15  
utstyr 13

## V

varemerker 74  
velge  
midlertidig oppstartingsenhet 51  
oppstartingsenhet 51



# ThinkCentre

Delenummer: 41X5659

(1P) P/N: 41X5659

