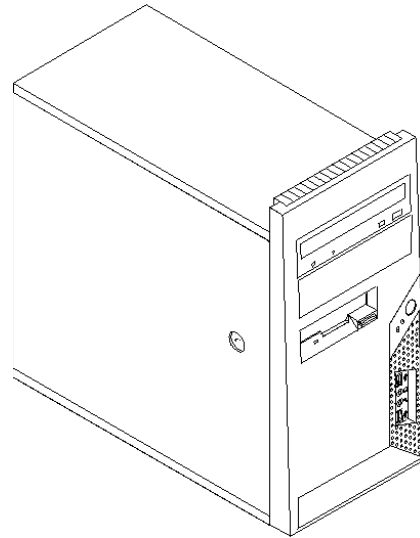


ThinkCentre

دليل مستخدمى

الأنواع ٨٧٠٧، ٨٧٠٥، ٨٧٠١، ٨٧٠٠
الأنواع ٨٩٨٣، ٨٩٧٩، ٨٩٧٥، ٨٩٧٣
الأنواع ٩٢٦٥، ٨٩٩٥، ٨٩٩١، ٨٩٨٥
الأنواع ٩٢٨٣، ٩٢٧٩، ٩٢٧٧، ٩٢٦٩
الأنواع ٩٣٨٧، ٩٣٨٣، ٩٣٧٩، ٩٢٨٧
الأنواع ٩٦٣٧، ٩٦٣٥، ٩٦٣١، ٩٣٨٩
الأنواع ٩٦٤٨، ٩٦٤٦



ThinkCentre

دليل المستخدم

قبل استخدام هذه المعلومات والمنتج الذي تدعمه، يجب قراءة "معلومات أمنية هامة" والملحق بـ "ملاحظات".

الطبعة الثانية (نوفمبر ٢٠٠٦)

© حقوق النشر لشركة Lenovo، ٢٠٠٥، ٢٠٠٦.

© حقوق النشر لشركة International Business Machines Corporation، ٢٠٠٥. جميع الحقوق محفوظة.

حقوق مقصورة على مستخدمي – حكومة الولايات المتحدة الأمريكية: يتم تقديم المنتجات و/أو الخدمات الخاصة بنا وفقا للحقوق المقصورة. الاستخدام أو النسخ أو النشر بواسطة الحكومة يكون خاضعا لعقد GSA ADP Schedule مع Lenovo Group Limited، ان وجد، أو الشروط المتعارف عليها من هذه الاتفاقية التجارية، أو اذا لم يقبل الوكيل هذا البرنامج بناء على هذه الشروط، سيتم تقديم هذا البرنامج وفقا للشروط المحددة في Commercial Computer Software–Restricted Rights في FAR 52.227-19، ان أمكن، أو تحت الفقرة Rights في FAR 52.227.14 Data-General, FAR 52.227-19 (Alternate III).

المحتويات

vi	معلومات أمنية هامة
vi	الحالات التي تتطلب ضرورة اتخاذ تصرف فوري
vii	ارشادات الأمان العامة
vii	الخدمة والتحديثات
viii	تجنب الكهرباء الاستاتيكية
viii	أسلاك الكهرباء ومفقات الطاقة
ix	الأسلاك الاضافية والأجهزة المتصلة بها
ix	المقابس والمخارج
ix	الأجهزة الخارجية
ix	البطاريات
x	الحرارة وتهوية المنتج
x	بيئة التشغيل
xi	معلومات السلامة الخاصة بالتيار الكهربائي
xi	ملاحظات عن بطارية الليثيوم
xii	معلومات أمنية عن المودم
xii	بيان توافق منتجات الليزر
xiii	بيان مغذي الطاقة
xiii	أمن البيانات
xiii	التنظيف والصيانة
xiv	معلومات أمنية اضافية

xvi مقدمة

١	الفصل الأول. تنظيم مساحة العمل الخاصة بك
١	الراحة
١	الاضاءة ودرجة السطوع
٢	دورة الهواء
٢	المخارج الكهربائية وأطوال الكابلات

٣	الفصل الثاني. اعداد الحاسب الخاص بك
٣	توصيل الحاسب الخاص بك
٧	تشغيل الطاقة
٨	انهاء تركيب البرامج
٨	اتمام المهام الهامة
٨	تعديل نظام التشغيل الخاص بك
٨	تركيب أنظمة تشغيل أخرى
٩	تعديل برنامج مكافحة الفيروسات الخاص بك
٩	إيقاف تشغيل الحاسب الآلي

١١	الفصل الثالث. اختيارات التركيب
١١	الخصائص
١٥	المحددات
١٦	الاختيارات المتاحة
١٦	الأدوات المطلوبة
١٧	التعامل مع الأجهزة الحساسة استاتيكيةا
١٧	تركيب الاختيارات الخارجية
١٨	تحديد مكان الموصلات على واجهة الحاسب الآلي

١٩	تحديد مكان الموصلات على خلفية الحاسب الآلي
٢٠	الحصول على مشغلات الأجهزة
٢١	ازالة الغطاء
٢٢	تحديد مكان المكونات
٢٣	تعريف الأجزاء على لوحة النظام
٢٦	تركيب الذاكرة
٢٧	تركيب موفقات
٢٩	تركيب المشغلات الداخلية
٢٩	محددات المشغل
٣١	تركيب مشغل في الخانة ١ أو الخانة ٢
٣٣	توصيل وحدات التشغيل
٣٣	توصيل أول مشغل ضوئي
٣٣	توصيل وحدة تشغيل ضوئية اضافية أو وحدة تشغيل قرص ثابت ATA على التوازي
٣٤	توصيل وحدة تشغيل قرص ثابت ATA على التوالي
٣٤	تركيب خصائص الأمان
٣٥	قفل كابل متكامل
٣٦	قفل لوحة
٣٦	حماية كلمة السرية
٣٦	تغيير البطارية
٣٧	ازالة كلمة سرية لا يمكن تذكرها أو تم فقدها (اخلاء CMOS)
٣٨	اعادة وضع الغطاء وتوصيل الكابلات
٤٠	الفصل الرابع. استعادة برنامج
٤٠	تكوين واستخدام أفراس Product Recovery
٤١	تنفيذ النسخ الاحتياطية وعمليات الاستعادة
٤٢	استخدام مساحة عمل Rescue and Recovery
٤٣	تكوين واستخدام وسائط الانقاذ
٤٤	تكوين واستخدام قريص Recovery Repair
٤٥	استعادة أو تركيب وحدات تشغيل الجهاز
٤٥	تحديد جهاز انقاذ في تسلسل بدء التشغيل
٤٦	حل مشكلات الاسترداد
٤٨	الفصل الخامس. استخدام Setup Utility
٤٨	بدء برنامج Setup Utility
٤٨	مشاهدة وتغيير المحددات
٤٨	استخدام كلمات السرية
٤٨	الاعتبارات الخاصة بكلمة السرية
٤٩	كلمة سرية المستخدم
٤٩	كلمة سرية موجه النظام
٤٩	تحديد وتغيير وحذف كلمة السرية
٤٩	استخدام Security Profile by Device
٥٠	تحديد جهاز بدء التشغيل
٥٠	تحديد جهاز بدء تشغيل مؤقت
٥٠	تغيير تسلسل جهاز بدء التشغيل
٥١	المحددات المتقدمة
٥١	الخروج من برنامج Setup Utility
٥٢	الفصل السادس. تعديل برامج النظام
٥٢	استخدام برامج النظام
٥٢	تعديل (تحديث) BIOS من قريص

٥٤	الفصل السابع. التشخيص وعلاج أوجه الخلل
٥٤	تصحيح الأخطاء الأساسية
٥٥	البرامج التشخيصية
٥٦	PC-Doctor for Windows
٥٦	PC-Doctor for DOS
٥٨	PC-Doctor for Windows PE
٥٨	تنظيف الفأرة
٥٩	الفأرة الضوئية
٥٩	الفأرة غير الضوئية
٦١	الفصل الثامن. الحصول على المعلومات والمساعدة والخدمة
٦١	مصادر المعلومات
٦١	حافطة الكتب المتاحة من خلال الحاسب
٦١	ThinkVantage Productivity Center
٦٢	Access Help
٦٢	السلامة والضمان
٦٢	www.lenovo.com
٦٢	المساعدة والخدمة
٦٢	استخدام المطبوعات الفنية والبرامج التشخيصية
٦٣	طلب الخدمة
٦٤	استخدام خدمات أخرى
٦٤	شراء مزيد من الخدمات
٦٥	الملحق أ. أوامر المودم اليدوية
٦٥	أوامر AT الأساسية
٦٧	أوامر AT الممتدة
٦٨	أوامر MNP/V.42/V.42bis/V.44
٦٩	أوامر Fax Class 1
٦٩	أوامر Fax Class 2
٧٠	أوامر الصوت
٧٣	الملحق ب. الملاحظات
٧٤	الملاحظات الخاصة بمخرجات التلفزيون
٧٤	علامات تجارية

معلومات أمنية هامة

ملحوظة

برجاء قراءة ارشادات الأمان أولاً.

قد تساعدك هذه المعلومات في امكانية استخدام Desktop أو حاسب Notebook الشخصي بأمان. اتبع واحتفظ بكل المعلومات التي تتعلق بالحاسب الآلي الخاص بك. لا تحل المعلومات الموجودة في هذه الوثيقة محل الشروط الموضحة في اتفاقية الشراء أو بيان Lenovo™ للضمانات المحدودة. لمزيد من المعلومات، ارجع الى "معلومات السلامة والضمان" المتضمنة مع الحاسب الآلي الخاص بك.

يعد أمان العميل في غاية الأهمية. ولقد تم تطوير منتجاتنا بحيث تكون آمنة وفعالة. لكن، الحاسبات الشخصية هي أجهزة الكترونية. وقد ينشأ عن كابلات الكهرباء ومفقات الطاقة والخصائص الأخرى أخطار محتملة يمكن أن ينتج عنها اصابات شخصية أو أضرار مادية خاصة إذا تم استخدامها بطريقة غير صحيحة. لتقليل حجم المخاطر التي يمكن التعرض لها، اتبع التعليمات التي يتم ارسالها مع المنتج، كما يجب أن تضع في الاعتبار كل التحذيرات الخاصة بالمنتج والمشار إليها في تعليمات التشغيل، ثم ارجع الى المعلومات المتضمنة في هذه الوثيقة وقرأها بعناية. يمكنك، من خلال اتباع المعلومات المذكورة في هذه الوثيقة والمرسلة مع المنتج الخاص بك، حماية نفسك من التعرض لأي أخطار بالاضافة الى اتاحة بيئة عمل آمنة للحاسب الآلي.

ملاحظة: تشير هذه المعلومات الى مفقات الطاقة والبطاريات. بالاضافة الى حاسبات Notebook الآلية، يتم ارسال بعض الأجهزة (مثال السماعات والشاشات) مع مفقات الطاقة الخارجية. إذا كنت تمتلك مثل هذا المنتج، ستنطبق اذن تلك المعلومات على المنتج الخاص بك. بالاضافة الى ذلك، تتضمن منتجات الحاسب الآلي بطارية داخلية بحجم العملة المعدنية حيث يوفر هذا النوع من البطاريات الطاقة لساعة النظام حتى اذا كان الحاسب غير موصل، لذلك، تنطبق المعلومات الأمنية الخاصة بالبطارية على كل منتجات الحاسب.

الحالات التي تتطلب ضرورة اتخاذ تصرف فوري

قد يحدث تلف في المنتجات نتيجة سوء الاستخدام أو الإهمال. تكون بعض التلفيات التي تتعرض لها المنتجات خطيرة، وفي هذه الحالة لا يجب استخدام المنتج مرة أخرى حتى يتم فحصه، وإذا تطلب الأمر، اصلاحه بواسطة جهة تقديم الخدمة المعتمدة.

كما هو الحال بالنسبة لأي جهاز كهربائي، يجب متابعة ومراقبة المنتج عند تشغيله. في بعض الحالات النادرة، قد تشم رائحة دخان صادر من الآلة أو انبعاث شرار من ثقب موجود في الجهاز الخاص بك. أو تسمع أصوات صادرة من الآلة مثل صوت طقطقة. تشير احدى هذه الحالات الى حدوث تلف، ما زال جاري التحكم فيه، في مكون داخلي من مكونات الآلة. أو قد تشير الى حدوث أمر متعلق بالأمان. مع ذلك، لا تحاول المغامرة بتشخيص الحالة بنفسك. اتصل بمركز دعم العملاء للحصول على مزيد من المعلومات. لمزيد من أرقام تليفونات الدعم والخدمة، ارجع الى "معلومات السلامة والضمان" المتضمنة مع الحاسب الآلي الخاص بك.

قم، بصفة دورية، بفحص الحاسب الآلي الخاص بك ومكوناته لمعرفة ما اذا كانت هناك أي حالة من حالات التلف أو علامات الخطر. إذا كان لديك تساؤل عن حالة احدى المكونات، توقف عندئذ في الحال عن استخدام المنتج. قم بالاتصال بمركز دعم العملاء أو جهة تصنيع المنتج للحصول على التعليمات الخاصة بفحص المنتج وامكانية اصلاحه، اذا تطلب الأمر.

في حالة ظهور أي حالة من الحالات المذكورة أسفل، أو اذا كان لديك أي تعليقات أمنية عن المنتج، توقف عندئذ عن استخدام المنتج وقم بفضله عن مصدر الكهرباء وخطوط الاتصالات عن بعد الى أن تتصل بمركز دعم العملاء للحصول على مزيد من المعلومات. ارجع الى "الحصول على المعلومات والمساعدة والخدمة" لمزيد من المعلومات.

- أسلاك الكهرباء أو المقابس أو مفقات الطاقة أو الأسلاك الاضافية أو أجهزة الحماية من اشتداد التيار فجأة أو مزود الطاقة التي حدث بها قطع أو تلف.
- أي علامات تشير الى ارتفاع درجة السخونة أو وجود دخان أو آثار حريق.

- تلف في البطارية (مثل حدوث كسر أو اعوجاج)، وإيقاف الشحن من البطارية أو ظهور أي مواد غريبة على البطارية.
- صدور أصوات طقطقة أو أصوات خافتة أو انبعاث دخان من المنتج.
- علامات تشير إلى انسكاب سائل أو وقوع أي شيء في المنتج أو سلك الكهرباء أو موقف الطاقة.
- إذا تعرض الحاسب الآلي أو سلك الكهرباء أو موقف الطاقة للماء.
- سقوط أو حدوث تلف في المنتج بأي حال من الأحوال.
- عدم قيام المنتج بالعمل بطريقة طبيعية عند اتباع تعليمات التشغيل.

ملاحظة: إذا لاحظت وجود هذه الحالات مع أحد المنتجات (مثل كابل الوصلات) التي لم يتم تصنيعها من قبل Lenovo، توقف عندئذ عن استخدام هذا المنتج حتى تقوم بالاتصال بجهة تصنيع المنتج للحصول على مزيد من التعليمات أو حتى يمكنك الحصول على الوحدة البديلة المناسبة.

ارشادات الأمان العامة

يجب مراعاة الاجراءات الوقائية التالية لتقليل مخاطر الاصابة أو تلف الممتلكات.

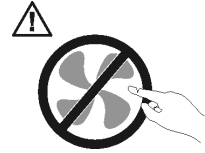
الخدمة والتحديثات

لا تحاول اصلاح الجهاز بنفسك الا اذا طلب منك عمل ذلك من قبل مركز دعم العملاء، أو اذا ذكر ذلك في الوثيقة. ارجع الى المسئول عن الخدمة والمصرح له باصلاح المنتج الخاص بك.

ملاحظة: يستطيع العميل تحديث بعض أجزاء الحاسب أو استبدالها. عادة ما يشار الى التحديثات على أنها اختيارات. يتم الإشارة الى أجزاء الاستبدال المعترف بها والتي يستطيع العميل تركيبها بنفسه على أنها "الوحدات التي يستطيع العميل استبدالها" أو "CRU". تتيح شركة Lenovo وثيقة بالتعليمات تشير الى الوقت المناسب الذي يستطيع فيه العملاء تركيب اختيارات أو استبدال CRUs. يعد ضروريا أن تلتزم بتنفيذ كل التعليمات عند تركيب أو استبدال أجزاء. الحالة Off للطاقة لا تعني بالضرورة أن مستوى الفولت داخل المنتج هي صفر. قبل ازالة الأعطية من منتج مجهز بكابل طاقة كهربائية، تأكد دائما من اطفاء الكهرباء ومن فصل المنتج عن أي مصدر كهرباء. اذا كنت تريد طرح أي أسئلة تتعلق بالمنتج، اتصل بمركز دعم العملاء.

على الرغم من عدم وجود أي أجزاء متحركة بالحاسب الخاص بك بعد فصل سلك الكهرباء، الا أن التحذيرات التالية تكون مطلوبة من أجل الحفاظ على سلامتك.

خطر



أجزاء متحركة في منتهى الخطورة. ابعد أصابعك والأجزاء الأخرى من جسدك عنها.

انتباه



قبل استبدال أي CRU، قم بإيقاف تشغيل الحاسب الآلي وانتظر من ثلاث الى خمس دقائق لترك مدة كافية للحاسب لكي يبرد قبل فتح الغطاء.

تجنب الكهرباء الاستاتيكية

بالرغم من أن الكهرباء الاستاتيكية لا تمثل أي ضرر بالنسبة لك، إلا انها تمثل ضررا بالغاً على أجزاء ومكونات الحاسب الآلي. ان التعامل غير السليم مع الأجزاء الحساسة استاتيكية يمكن أن يؤدي الى تلف الأجزاء. عند فتح اختيار أو CRU من عبوته، لا تقم عندئذ بفتح الحاوية التي تتضمن الجزء الا بعد أن يطلب منك عمل ذلك.

عند التعامل مع اختيارات أو CRUs أو تنفيذ أي عمل داخل الحاسب، يجب اتباع التحذيرات التالية لتفادي التلف الناتج عن الكهرباء الاستاتيكية:

- قم بتقليل حركتك. حيث أنه يمكن أن تؤدي زيادة الحركة الى تكوين مجال كهربائي حولك.
- يجب دائما التعامل مع المكونات والأجزاء الأخرى من الحاسب الآلي بحرص شديد. قم بالتعامل مع الموفقات ووحدات الذاكرة ولوحات الدوائر الأخرى من خلال الحواف. لا تقم، مطلقاً، بلمس أي دائرة كهربائية مكشوفة.
- يجب منع الآخرين من لمس المكونات.
- أثناء تركيب جزء حساس استاتيكا أو CRU، يجب أن تلامس الحاوية التي تتضمن الجزء أي سطح معدني بالحاسب أو أي سطح معدني غير مطلي لمدة ثانيتين على الأقل. حيث يؤدي ذلك الى تقليل الكهرباء الاستاتيكية في الحاوية وجسمك.
- قم، ان أمكن، بإزالة الجزء الحساس استاتيكا من الحاوية ثم قم بتركيبه دون اعداده. عند عدم امكانية تنفيذ ذلك، ضع الحاوية على سطح أملس مرتفع ثم ضع الجزء عليها.
- لا تضع الجزء على غطاء الحاسب الآلي أو على أي سطح معدني آخر.

أسلاك الكهرباء وموفقات الطاقة

استخدم أسلاك الكهرباء وموفقات الطاقة التي تم اتاحتها بواسطة جهة تصنيع المنتج.

يجب أن يكون معترفاً بأسلاك الكهرباء المستخدمة. بالنسبة لألمانيا، يجب أن تكون طاقة تلك الأسلاك هي H05VV-F أو 3G أو 0.75 ملليمتر مربع أو أفضل. أما بالنسبة للدول الأخرى، يجب استخدام الأنواع المناسبة والتي تتوافق معها.

لا تقم، مطلقاً، بلف سلك الكهرباء حول موفق الطاقة أو أي عنصر آخر. حيث ينتج عن لف السلك بهذه الطريقة حدوث قطع فيه أو أن يصبح بالياً. يمكن أن يؤدي هذا الى حدوث أخطار.

ضع دائما أسلاك الكهرباء في مكان بحيث لا يكونوا موضعاً لسير الأقدام أو لا يمكن التعثر فيهم.

قم بحماية السلك وموفقات الطاقة من السوائل. على سبيل المثال، لا تترك سلك الكهرباء الخاص بك أو موفق الطاقة بالقرب من الحوض أو المراحيض ولا تتركه أيضاً على الأرض بعد تنظيفها بمنظفات سائلة. حيث أنه يمكن أن تتسبب تلك السوائل في حدوث قصور بالدائرة الكهربائية، وخاصة إذا كان سلك الكهرباء أو موفق الطاقة قد تعرض للاجهاد نتيجة سوء الاستخدام. كما أنه قد تؤدي السوائل الى حدوث تآكل تدريجي في نهايات سلك الكهرباء و/أو نهايات الموصل الخاص بموفق الطاقة مما قد ينتج عنه ارتفاع في درجة سخونة.

يجب توصيل أسلاك الكهرباء وكابلات الإشارة بالترتيب الصحيح دائما والتأكد من توصيل جميع موصلات كابل الكهرباء بطريقة آمنة وكاملة بالمقابس.

لا تستخدم موفق الطاقة الذي به تآكل عند سن مدخل الكهرباء أو الذي ارتفعت درجة سخونته (على سبيل المثال، عند تغير شكل البلاستيك) عند مدخل الكهرباء أو في أي مكان على موفق الطاقة.

لا تستخدم أية أسلاك كهرباء تظهر نقاط الاتصال الكهربائية لها عند كلا النهايتين اشارات لوجود تآكل أو زيادة في درجة الحرارة أو تظهر حدوث تلف بكابل الكهرباء بأي حال.

الأسلاك الإضافية والأجهزة المتصلة بها

تأكد من أنه قد تم اعداد الأسلاك الإضافية ووحدات الحماية من اندفاع التيار ووحدات تزويد الطاقة المستمرة والشرايح الكهربائية التي تقوم باستخدامها بحيث يمكنها التعامل مع المتطلبات الكهربائية للمنتج. لا تقم مطلقا بزيادة تحميل هذه الأجهزة. إذا تم استخدام الشرايح الكهربائية، لا يجب أن يتعدى الحمل معدل تزويد الشريحة الكهربائية بالطاقة. يمكنك الرجوع الى كهربائي إذا كان لديك أي أسئلة حول أحمال الطاقة أو متطلبات الطاقة أو معدلات الإدخال.

المقابس والمخارج

إذا حدث تلف أو صدأ بالمقبس (مخرج الكهرباء) المطلوب استخدامه مع معدات الحاسب الخاص بك، لا تقم باستخدام هذا المخرج حتى يتم استبداله بواسطة الفني المؤهل لذلك.

لا تقم بثني أو تغيير المقبس. إذا حدث تلف بالمقبس، اتصل بجهة التصنيع للحصول على البديل.

لا تشارك في استخدام مخارج الكهرباء مع أجهزة منزلية أو تجارية أخرى تستهلك كميات كبيرة من الطاقة الكهربائية؛ خلاف ذلك، فقد يؤدي التيار غير الثابت الى تلف الحاسب الخاص بك أو البيانات أو الأجهزة المتصلة به.

يتم تجهيز بعض المنتجات بقابس ذو ثلاث تشعبات. يلائم هذا القابس المخرج الكهربائي الأرضي فقط. تعد هذه الخاصية هي احدى خصائص الأمان. لا تتعدى على خاصية الأمان هذه من خلال محاولة ادخاله في مخرج غير أرضي. إذا لم يمكنك ادخال القابس في المخرج، اتصل بالفني للحصول على وصلة المخرج التي تم الموافقة عليها أو لاستبدال المخرج بواحد يسمح بوجود خاصية الأمان هذه. لا تقم بزيادة تحميل المخرج الكهربائي مطلقا. حيث أنه لا يمكن أن يتعدى إجمالي حمل النظام ٨٠% من معدل الدائرة الفرعية. للحصول على مزيد من المعلومات، ارجع الى الكهربائي، كما يمكنك الرجوع اليه إذا كان لديك أسئلة تتعلق بأحمال الكهرباء ومعدل الدائرة الفرعية.

يجب أن يكون منفذ الطاقة الذي تستخدمه تم توصيل دائرته الكهربائية بصورة صحيحة، ويسهل الوصول اليه، ويقع بالقرب من الأجهزة. لا تقم بمد أسلاك الكهرباء بالكامل بطريقة تؤدي الى الضغط على الكابلات.

تأكد من أن مخرج الكهرباء يتيح الفولت والتيار الكهربائي الصحيح للمنتج الذي تقوم بتركيبه.

قم بتوصيل وفصل الأجهزة عن المخرج الكهربائي.

الأجهزة الخارجية

لا تقم بتوصيل أو نزع كابلات الأجهزة الخارجية خلاف كابلات USB و 1394 عندما يكون الحاسب متصل بالطاقة؛ خلاف ذلك، قد يحدث تلف بالحاسب الخاص بك. لتفادي احتمالية حدوث أي تلف في الأجهزة المرفقة، انتظر خمسة ثواني على الأقل بعد اغلاق الحاسب حتى تقوم بفصل الأجهزة الخارجية.

البطاريات

تحتوي كل الحاسبات الشخصية التي تم تصنيعها بواسطة Lenovo على بطاريات ذات خلية غير قابلة للشحن لتوفر الطاقة لساعة النظام. بالإضافة الى ذلك، تقوم العديد من المنتجات النقالة، على سبيل المثال، حاسبات Notebook الآلية، باستخدام مجموعة البطاريات التي يمكن إعادة شحنها وذلك لتوفير الكهرباء والطاقة في الجهاز عندما يكون له النمط محمول. تم اختبار البطاريات التي تم اضافتها من قبل Lenovo بحيث يتم استخدامها مع الجهاز الذي تم اختباره للتأكد من توافقه ويتم استبداله بقطع الغيار المعترف بها فقط.

لا تحاول مطلقا فتح أو صيانة أية بطارية. لا تقم بسحق أو ثقب أو حرق البطاريات أو قصر دائرة نقاط التلامس المعدنية. لا تعرض البطارية للماء أو السوائل الأخرى. قم باعادة شحن البطارية باتباع التعليمات المتضمنة في المطبوعات الفنية للمنتج.

يمكن أن يؤدي سوء استعمال البطارية الى زيادة درجة حرارتها، مما قد يؤدي الى خروج رائحة أو وجود لهب "بالمخرج" من خلية البطارية. في حالة حدوث تلف في البطارية أو اذا لاحظت عدم شحن البطارية أو تكوّن مواد غريبة على البطارية، توقف عندئذ عن استخدام البطارية واطلب الحصول على بطارية بديلة من جهة التصنيع.

يمكن أن تتدهور حالة البطاريات اذا تم استخدامها لفترات زمنية طويلة. بالنسبة لبعض البطاريات القابلة للشحن (خاصة بطاريات الليثيوم الأيونية)، سيؤدي ترك البطارية بدون استخدام في حالة التفريغ الى زيادة خطر دائرة قصر البطارية، والذي يمكن أن يؤدي الى قصر عمر البطارية وأن يشكل خطر على السلامة. لا تترك بطاريات الليثيوم الأيونية القابلة للشحن مفرغة بالكامل أو تخزينها في حالة تفريغ.

الحرارة وتهوية المنتج

تولد الحاسبات حرارة عند تشغيلها وأثناء شحن البطاريات. قد تتسبب حاسبات Notebook في صدور كمية كبيرة من السخونة نتيجة حجمهم المدمج. اتبع دائما هذه الاجراءات الوقائية الأساسية:

- لا تضع قاعدة الحاسب الآلي في حضانك أو على أي جزء من جسدك لفترة طويلة وذلك عندما يكون الحاسب الآلي فعالا أو أثناء شحن البطارية. حيث أنه ينتج عن الحاسب الخاص بك بعض الحرارة أثناء التشغيل العادي له. ويؤدي طول فترة ملامسته لجسدك الى المضايقة أو حدوث حروق في الجلد.
- لا تقم بتشغيل الحاسب الخاص بك أو شحن البطارية قرب مواد قابلة للاشتعال أو في البيئات المتفجرة.
- فتحات التهوية والمراوح و/أو بؤرات الحرارة يتم اتاحتها مع المنتج للأمان والراحة والتشغيل الموثوق به. قد يتم اعاقه هذه الخصائص بشكل غير مقصود من خلال وضع المنتج على سرير أو أريكة أو سجادة أو سطح مرن آخر. لا تقم مطلقا بسد أو تغطية أو عدم اتاحة هذه الخواص.

يجب أن تقوم بفحص الحاسب الخاص بك بالنسبة لازالة أي تراكم للأتربة وذلك مرة كل ثلاثة أشهر على الأقل. قبل فحص الحاسب الآلي الخاص بك، قم بفصل الكهرباء ونزع سلك الكهرباء الخاص بالحاسب الآلي من المخرج الكهربائي، ثم قم بتنظيف أي غبار موجود في مراكز التهوية. اذا لاحظت تراكم أتربة بالخارج، يجب أن تقوم أيضا بازالة الأتربة من داخل الحاسب بما في ذلك المراوح وفتحات تزويد الطاقة والأماكن الغائرة. قم دائما بإيقاف تشغيل الحاسب الآلي ونزع سلك الكهرباء قبل فتح الغطاء. حاول، ان أمكن، تفادي تشغيل الحاسب الخاص بك على بعد ٢ قدم من المناطق كثيرة المرور بها. اذا كان ضروريا تشغيل الحاسب الآلي في أو بالقرب من الأماكن التي يكثر المرور بها، يجب أن تقوم عندئذ بفحص وتنظيف الجهاز على فترات متقاربة.

لسلامتك وللحفاظ على أفضل مستويات الأداء، يجب اتباع الاجراءات الوقائية الأساسية التالية بالحاسب الخاص بك:

- يجب أن يكون الغطاء مغلقا عندما يكون الحاسب متصل بمخرج كهرباء.
- يجب تنظيف الحاسب من الخارج، بصفة دورية، حتى لا تتراكم الأتربة.
- يجب ازالة الأتربة من الفتحات والثقوب التي توجد بالواجهة الأمامية للجهاز. قد تكون عمليات التنظيف المتتالية مطلوبة للحاسبات التي توجد في مناطق تتكاثر بها الأتربة أو في المناطق المزدحمة.
- لا تقم بسد فتحات التهوية.
- لا تقم بتخزين أو تشغيل الحاسب الخاص بك داخل المفروشات، حيث يمكن أن يؤدي ذلك لمواجهة خطر زيادة الحرارة.
- يجب ألا تتعدى درجات حرارة الهواء داخل الحاسب ٣٥ درجة مئوية (٩٥ فهرنهايت).
- لا تستخدم أجهزة تنقيح الهواء Non-desktop.

بيئة التشغيل

تتراوح درجة حرارة بيئة التشغيل المثالية التي يمكن استخدام الحاسب الخاص بك فيها ما بين ١٠ - ٣٥ درجة مئوية (٥٠ - ٩٥ فهرنهايت) مع نسبة رطوبة تتراوح ما بين ٣٥% و ٨٠%. اذا تم تخزين الحاسب الخاص بك أو نقله في درجة حرارة أقل من ١٠ درجة مئوية (٥٠ فهرنهايت)، أترك الحاسب البارد حتى ترتفع درجة حرارته الى درجة الحرارة المثالية للتشغيل وهي ١٠ - ٣٥ درجة مئوية (٥٠ - ٩٥ فهرنهايت) قبل استخدامه. قد تستغرق هذه العملية ساعتين في أقصى الظروف. اذا فشلت بالسماح للحاسب الخاص بك للوصول الى درجة حرارة التشغيل المثالية قبل الاستخدام فقد ينتج عن ذلك تلف لا يمكن تصحيحه للحاسب الخاص بك.

قم، ان أمكن، بوضع الحاسب الخاص بك، في منطقة جيدة التهوية وجافة بدون التعرض بشكل مباشر لأشعة الشمس.

الحاسب الخاص بك يجب أن يكون بعيد عن الأجهزة الكهربائية الأخرى مثل مروحة الكمبيوتر والراديو ومكبرات الصوت ومكيفات الهواء والميكروفون لأن المجالات المغناطيسية الناتجة عن تلك الأجهزة يمكن أن تتلف الشاشة والبيانات على وحدة التشغيل الثابتة.

لا تضع أي مشروبات على الحاسب أو بجانبه أو على أي جهاز من الأجهزة المتصلة به. إذا تم سكب سائل على أو في الحاسب أو الأجهزة المتصلة به. فقد يحدث عندئذ قصور في الدائرة الكهربائية أو قد يحدث أي شكل آخر من أشكال التلف.

لا تقم بالأكل أو التدخين على الحاسب الخاص بك. حيث أنه قد ينتج عن الفضلات التي تسقط داخل لوحة المفاتيح الخاصة بك تلف.

معلومات السلامة الخاصة بالتيار الكهربائي

خطر

يمثل التيار الكهربائي الصادر من أسلاك الطاقة والتليفونات والاتصالات خطورة بالغة.

لتفادي مخاطر التعرض لصدمات كهربائية:

- لا تستخدم الحاسب خلال حدوث عاصفة برقية.
- لا تقم بتوصيل أو فصل أي كابلات أو إجراء أي عمليات تركيب أو صيانة أو إعادة توصيف لهذا المنتج أثناء حدوث عاصفة كهربائية.
- قم بتوصيل كل أسلاك الطاقة بمخارج كهرباء ذات توصيلات صحيحة ولها توصيلات أرضية صحيحة.
- قم بتوصيل أي أجهزة سيتم الحاقها بهذا المنتج بمخارج كهرباء جيدة التوصيل.
- وان أمكن، يجب أن تستخدم يد واحدة فقط لتوصيل أو فصل أسلاك الإشارة.
- لا تحاول مطلقاً تشغيل أي جهاز في حالة وجود مخاطر حريق أو ماء أو تلف بالمكونات.
- يجب نزع أسلاك الكهرباء المتصلة وأنظمة الاتصالات وشبكات الاتصالات والمودم قبل فتح أغطية الجهاز، ما لم ينصح بخلاف ذلك في إجراءات التركيب والتوصيف.
- قم بتوصيل وفصل أسلاك الكهرباء كما هو موضح في الجدول التالي عند تركيب أو نقل أو فتح الأغطية لهذا المنتج أو الأجهزة المتصلة به.

للتوصيل:	للفصل:
١. قم بإيقاف تشغيل كل شيء.	١. قم بإيقاف تشغيل كل شيء.
٢. قم أولاً بتوصيل كل الكابلات للأجهزة.	٢. قم أولاً بنزع أسلاك الكهرباء من المخارج.
٣. قم بتوصيل كابلات الإشارة إلى الموصلات.	٣. قم بنزع كابلات الإشارة من الموصلات.
٤. قم بتوصيل أسلاك الكهرباء إلى المخارج.	٤. قم بنزع كل الكابلات من الأجهزة.
٥. قم بتشغيل الجهاز.	

ملاحظات عن بطارية الليثيوم

تحذير

يمكن مواجهة خطر الانفجار إذا تم استبدال البطارية بطريقة غير صحيحة.

عند تغيير بطارية الليثيوم، استخدم البطارية التي لها نفس النوع أو بطارية لها نوع متوافق يوصي به المصنع. تحتوي البطارية على مادة الليثيوم وقد تنفجر اذا تم استخدامها أو التعامل معها أو التخلص منها بطريقة غير سليمة.

لا تقم بما يلي:

- الفائها أو غمرها في الماء
- تسخينها لأكثر من ١٠٠ درجة مئوية (٢١٢ فهرنهايت)
- اصلاحها أو محاولة فكها

يجب التخلص من البطارية وفقا للقوانين واللوائح المحلية.

العبرة التالية تنطبق على المستخدمين في ولاية كاليفورنيا، الولايات المتحدة.

مواد Perchlorate: قد تنطبق بعض الشروط الخاصة للتعامل. ارجع الى www.dtsc.ca.gov/hazardouswaste/perchlorate.

معلومات أمنية عن المودم

تحذير

لتقليل مخاطر حدوث حريق، استخدم **No. 26 AWG فقط** أو كابل خط اتصالات أكبر.

لتقليل مخاطر حدوث حريق أو التعرض لصدمات كهربائية أو الاصابة عند استخدام جهاز تليفون، يجب اتباع الاحتياطات الأساسية الخاصة بالأمان، مثل:

- لا تقم بتركيب سلك تليفون أثناء حدوث عاصفة برقية.
- لا تقم بتركيب مقابس التليفونات في أماكن مبنية الا اذا كان المقبس مصمم خصيصا للعمل في الأماكن المبنية.
- لا تقم بلمس أسلاك تليفون أو وحدات طرفية غير معزولة الا اذا كان تم فصل خط التليفون من واجهة تعامل شبكة الاتصال.
- يجب توخي الحذر عند تركيب أو تعديل خطوط التليفون.
- يجب تفادي استخدام أي تليفون (خلاف التليفونات اللاسلكية) أثناء العاصفة الكهربائية. هناك احتمالية التعرض لصدمة كهربائية عند الانارة.
- لا تقم باستخدام التليفون للإبلاغ عن تسرب الغاز في منطقة مجاورة للتسرب.

بيان توافق منتجات الليزر

تكون بعض موديلات الحاسبات الشخصية معدة من المصنع بوحدة تشغيل CD أو DVD. يتم أيضا بيع وحدات تشغيل CD و DVD كل على حدى باعتبارهم اختيارات. تعد وحدات تشغيل CD و DVD عبارة عن منتجات ليزر. تم اعتماد وحدات التشغيل هذه في الولايات المتحدة لتتوافق مع متطلبات Department of Health and Human Services 21 Code of Federal Regulations (DHHS 21 CFR) Subchapter J International Electrotechnical Commission (IEC) لمنتجات الليزر الفئة ١. من ناحية أخرى، يتم توثيق أقراس التشغيل هذه بحيث تتوافق مع المتطلبات الخاصة بمنتجات International Electrotechnical Commission (IEC) 60825-1 and CENELEC EN 60 825-1 for Class 1 Laser.

عند تركيب وحدة تشغيل CD أو DVD، لاحظ تعليمات التعامل التالية.

تحذير

قد تؤدي عملية استخدام مفاتيح أو تنفيذ خطوات ضبط الأداء التي تختلف عن ما تم ذكره هنا الى التعرض لأشعة في منتهى الخطورة.

لا تقم بنزع غطاء قرص التشغيل. قد ينتج عن نزع غطاء قرص تشغيل CD أو DVD التعرض لأشعة ليزر في منتهى الخطورة. لا توجد أجزاء يمكن صيانتها داخل وحدة تشغيل CD أو وحدة تشغيل DVD.

تحتوي بعض أقراص تشغيل CD و DVD على Embedded Class 3A أو Class 3B Laser Diode. يجب ملاحظة العبارة التالية.

خطر

شعاع الليزر عند الفتح. لا تحرق في الشعاع ولا تنظر بطريقة مباشرة باستخدام أدوات ضوئية وتجنب التعرض المباشر للشعاع.

بيان مغذي الطاقة

لا تقم مطلقا بازالة الغطاء الخاص بمغذي الطاقة أو أي جزء يوجد به العلامة المميزة التالية.



يوجد تيار كهربائي في منتهى الخطورة بداخل المكونات التي تم وضع هذه العلامة عليها. لا توجد أجزاء يمكن صيانتها داخل هذه المكونات. اذا كنت تشبه في وجود مشكلة بأحد هذه الأجزاء، قم بالاتصال بفني خدمة.

أمن البيانات

لا تقم بحذف ملفات غير معروفة أو تغيير أسماء ملفات أو أدلة لم يتم تكوينها بواسطة؛ والا، فان برنامج الحاسب الخاص بك قد يحدث به فشل.

يجب أن تكون على علم بأن الاتصال بمصادر شبكة الاتصالات يمكن أن يترك الحاسب الخاص بك عرضة لفيروسات الحاسب، أو مخربي الحواسيب أو مراقب الحواسيب أو أيا من الأنشطة المريبة الأخرى والتي قد تتلف الحاسب الخاص بك أو البرامج أو البيانات. وتكون مسئول عن وجود الحماية المناسبة باستخدام Firewalls، والبرامج المضادة للفيروسات، وبرامج Anti-Spyware مع القيام دائما بتحديث تلك البرامج.

التنظيف والصيانة

احتفظ دائما بالحاسب الخاص بك ومكان العمل نظيف. قم بإغلاق الحاسب ثم نزع سلك الكهرباء قبل تنظيف الحاسب. لا تقم برش أي سائل مباشرة على الحاسب أو استخدام أي منظف يحتوي على مواد قابلة للاشتعال لتنظيف الحاسب. قم برش منظف على قطعة قماش ناعمة ثم امسح مسطحات الحاسب.

معلومات أمنية إضافية

تعد الحقايب البلاستيكية في منتهى الخطورة. احتفظ بالحقايب البلاستيكية بعيدا عن الرضع والأطفال لتفادي مخاطر الاختناق.

مقدمة

يحتوي دليل المستخدم على الفصول التالية:

- يقدم الفصل الأول. "تنظيم مساحة العمل الخاصة بك" معلومات عن طرق اعداد الحاسب الخاص بك بصورة توفر لك الراحة وتراعي تأثير مصادر الضوء ودوران الهواء والمنافذ الكهربائية.
- يقدم الفصل الثاني. "اعداد الحاسب الخاص بك" معلومات عن اعداد الحاسب الخاص بك وتركيب البرامج ونظام التشغيل.
- يقدم الفصل الثالث. "اختيارات التركيب" معلومات عن الخصائص والاختيارات المتاحة للحاسب الخاص بك.
- يقدم الفصل الرابع. "برنامج الاستعادة" تعليمات عن كيفية استخدام برنامج ThinkVantage® Rescue and Recovery™ لتكوين أقراص استرداد المنتج وعمل نسخ احتياطية من البيانات واسترداد البرامج واسترجاع كافة محتويات القرص الثابت لحالة تم حفظها سابقا.
- يقدم الفصل الخامس. "استخدام Setup Utility" توجيهات لكيفية مشاهدة وتغيير محددات توصيف الحاسب الخاص بك.
- يقدم الفصل السادس. "تعديل برامج النظام" معلومات عن تحديث POST/BIOS وكيفية الاسترجاع عند عدم نجاح تعديل POST/BIOS.
- يقدم الفصل السابع. "تشخيص وتصحيح الأخطاء" معلومات عن الأدوات الأساسية لتشخيص وعلاج أخطاء الحاسب الخاص بك.
- يقدم الفصل الثامن. "الحصول على المعلومات والمساعدة والخدمة" معلومات عن النطاق الواسع من مصادر المعلومات المفيدة التي تقدمها شركة Lenovo.
- يقدم الملحق أ. "أوامر المودم اليدوية" الأوامر الخاصة ببرمجة المودم الخاص بك يدويا.
- يقدم الملحق ب. "ملاحظات" الملاحظات والمعلومات الخاصة بالعلامات التجارية.

الفصل الأول. تنظيم مساحة العمل الخاصة بك

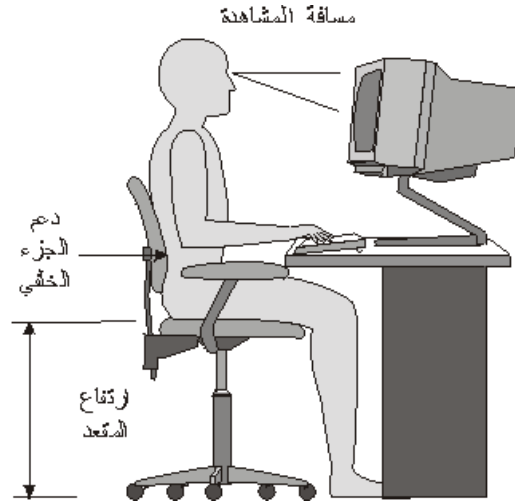
للحصول على أقصى استفادة من الحاسب الخاص بك، قم بتنظيم الجهاز الذي تستخدمه ومساحة العمل الخاصة بك بحيث تناسب احتياجاتك ونوعية العمل الذي تقوم به. تعد راحة المستخدم من أهم الأولويات، لكن، قد تؤثر مصادر الضوء والتهوية ومكان مخارج الكهرباء على الطريقة التي تقوم بتنظيم مساحة العمل بها.

الراحة

بالرغم من عدم وجود أي موضع عمل مثالي لكل فرد، فيما يلي بعض الإرشادات لمساعدتك في إيجاد موضع يناسب متطلباتك.

الجلوس في نفس الوضع لفترات طويلة يمكن أن يتسبب في الشعور بالاجهاد. يمكن أن يحدث الكرسي المصمم جيدا فرق كبير. يجب أن يتم ضبط المقعد والمسند الخلفي بطريقة مستقلة بحيث يتم الحصول على أفضل دعم. يجب أن تكون مقدمة المقعد منحنية لتخفيف الضغط على الفخذ. قم بضبط المقعد بحيث يكون الفخذ موازيا للأرض ويكون القدم مستو على الأرض أو على مسند القدمين.

عند استخدام لوحة المفاتيح، يجب أن يكون ساعدك موازيا للأرض ويكون الرسغ في وضع مريح. حاول الحفاظ على لمس خفيف للوحة المفاتيح مع استرخاء اليدين والأصابع. يمكنك تغيير زاوية لوحة المفاتيح للحصول على أقصى راحة من خلال ضبط موضع أقدم لوحة المفاتيح.



قم بضبط الشاشة بحيث يكون أعلى الشاشة في نفس مستوى عينك أو أقل بدرجة ضئيلة. ضع الشاشة عند مسافة مشاهدة مريحة، عادة ما تتراوح هذه المسافة ما بين ٥١ و ٦١ سم (من ٢٠ إلى ٢٤ بوصة)، ويجب مراعاة وضعها بحيث يمكنك مشاهدتها بدون التفاف جسمك. قم أيضا بوضع الأجهزة الأخرى التي تستخدمها بصفة دائمة، مثل التليفون أو الفأرة، بحيث يمكن الوصول إليها بسهولة.

الإضاءة ودرجة السطوع

ضع الشاشة بحيث يتم تقليل درجة السطوع والانعكاسات المنبعثة من الأضواء والنوافذ ومصادر الضوء الأخرى. كما يمكن أن يؤدي الضوء المنعكس من الأسطح اللامعة انعكاسات مزعجة على الشاشة الخاصة بك. ضع الشاشة بزوايا صحيحة بالنسبة للنوافذ ومصادر الضوء الأخرى إذا أمكن. قم بتقليل الإضاءة العلوية، إذا لزم الأمر، من خلال إيقاف استخدام الأضواء أو استخدام مصابيح ذات قوة أقل. إذا قمت بوضع الشاشة بجانب نافذة، استخدم ستائر لحجب ضوء الشمس. قد تحتاج إلى ضبط مفاتيح التحكم في درجة الإضاءة والتباين في الشاشة وذلك وفقا لاختلاف درجات إضاءة الحجرة خلال اليوم.

في حالة عدم القدرة على تفادي الانعكاسات أو ضبط الأضواء، يمكنك استخدام مرشح ضد السطوع ويتم وضعه على الشاشة. لكن، يمكن أن تؤثر هذه المرشحات على درجة وضوح الصورة التي يتم عرضها من خلال الشاشة؛ لذلك يجب استخدامهم بعد محاولة تقليل درجة السطوع بالطرق الأخرى.

كما يتم مواجهة مشاكل تنتج عن تكون أتربة مصاحبة لمشاكل السطوع. يجب تذكر ضرورة تنظيف الشاشة بصفة دورية باستخدام قطعة قماش مبللة بمنظف سائل للزجاج.

دورة الهواء

ينتج عن تشغيل كل من الحاسب والشاشة حرارة. توجد بالحاسب مروحة تقوم بسحب الهواء النقي وتدفع بالهواء الساخن. تسمح الشاشة للهواء الساخن بالخروج من خلال فتحات التهوية. قد يؤدي سد فتحات التهوية الى زيادة درجة الحرارة التي يمكن أن ينتج عنها قصور في مستوى الأداء أو حدوث تلف. ضع الحاسب والشاشة بحيث لا يتم انسداد فتحات التهوية، عادة ما تكون مسافة ٥١ مم (٢ بوصة) كافية. كما يجب التأكد أيضا من أن الهواء الخارج من فتحات التهوية غير موجه في اتجاه شخص آخر.

المخارج الكهربائية وأطوال الكابلات

يمكن أن تسهم أماكن المخارج الكهربائية وأطوال أسلاك الكهرباء والكابلات التي تقوم بتوصيل الشاشة ووحدة الطباعة والأجهزة الأخرى في تحديد المكان النهائي للحاسب الخاص بك.

عند تنظيم مساحة العمل الخاصة بك:

- يجب تفادي استخدام أسلاك الإطالة. قم، إذا أمكن بتوصيل سلك الكهرباء الخاص بالحاسب مباشرة في مخرج كهربائي.
- يجب وضع أسلاك الطاقة والكابلات بطريقة نظيفة بعيدا عن مسارات العبور والمناطق الأخرى بحيث لا يتم التعثر فيهم عن غير قصد.

لمزيد من المعلومات عن أسلاك الكهرباء، ارجع الى "أسلاك الكهرباء وموقفات الطاقة" ومعلومات الضمان والسلامة الذي يتم اتاحته مع الحاسب الخاص بك.

الفصل الثاني. اعداد الحاسب الخاص بك

قبل البدء، يجب اعداد الحاسب الخاص بك في أفضل مساحة عمل ممكنة بحيث تلائم احتياجاتك ونوع العمل الذي تقوم به. لمزيد من المعلومات، ارجع الى "تنظيم مساحة العمل الخاصة بك".

ملاحظة: يجب قراءة "معلومات أمنية هامة" قبل اعداد الحاسب الخاص بك. ستساعدك هذه التحذيرات والخطوات الارشادية على العمل بأمان.

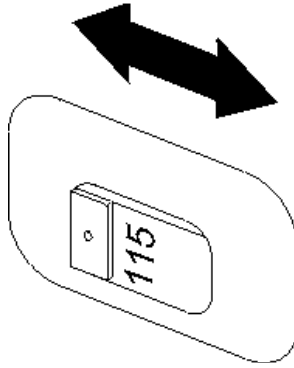
توصيل الحاسب الخاص بك

استخدم المعلومات التالية عند توصيل الحاسب الخاص بك. ابحث عن شارات الموصلات الصغيرة التي توجد في خلفية الحاسب الآلي.

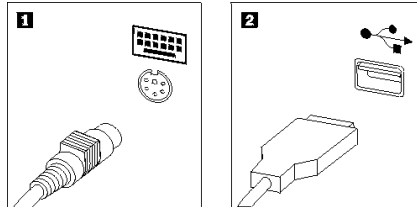
إذا كانت لوحة الموصلات والكابلات التي توجد بالحاسب الخاص بك تحتوي على موصلات مميزة بالألوان، قم بمطابقة لون الكابل مع لون الموصل. على سبيل المثال، قم بمطابقة نهاية الكابل الأزرق بموصل أزرق، أو نهاية الكابل الأحمر بموصل أحمر.

ملاحظة: وفقاً لنوع الطراز الخاص بك، قد لا يحتوي الحاسب الخاص بك على كل الموصلات الوارد وصفها في هذا الفصل.

1. تأكد من موضع مفتاح اختيار الجهد الكهربائي في خلفية الحاسب الآلي. استخدم القلم ذو الكرة الدوارة لتحريك المفتاح، إذا تطلب الأمر.
 - إذا كان مدى مغذي التيار الكهربائي يتراوح ما بين 100-127 فولت للتيار المتردد، قم بضبط مكان المحول بحيث يصبح عند 115 فولت.
 - إذا كان مدى مغذي التيار الكهربائي يتراوح ما بين 200-240 فولت للتيار المتردد، قم بضبط مكان المحول بحيث يصبح عند 230 فولت.

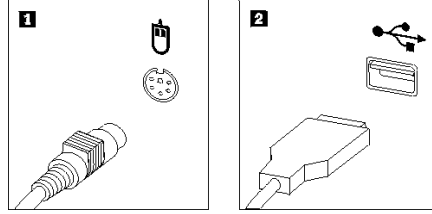


2. يمكن أن يكون لكابلات لوحة المفاتيح الخاصة بك موصل لوحة مفاتيح قياسي **1** أو موصل Universal Serial Bus (USB) **2**. قم بتوصيل كابل لوحة المفاتيح بموصل لوحة المفاتيح المناسب.

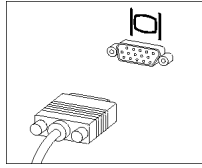


ملاحظة: سيكون لبعض الموديلات لوحات مفاتيح لها وحدات قراءة بصمات الأصابع. بعد اعداد وتشغيل الحاسب الخاص بك، ارجع الى نظام مساعدة Access Help المتاح من خلال الحاسب للحصول على مزيد من المعلومات عن وحدات قراءة بصمات الأصابع. ارجع الى Access Help للحصول على معلومات عن كيفية فتح نظام المساعدة المتاح من خلال الشاشة.

٣. قد يكون لكابل الفأرة موصل فأرة قياسي **1** أو موصل **2** USB. قم بتوصيل كابل الفأرة بموصل الفأرة المناسب.

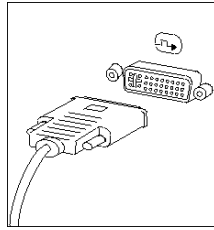


٤. قم بتوصيل كابل الشاشة بموصل الشاشة الموجود في الحاسب الآلي.
○ إذا كان لديك شاشة (VGA) Video Graphics Array قياسية، قم بتوصيل الكابل بالموصل كما هو موضح.



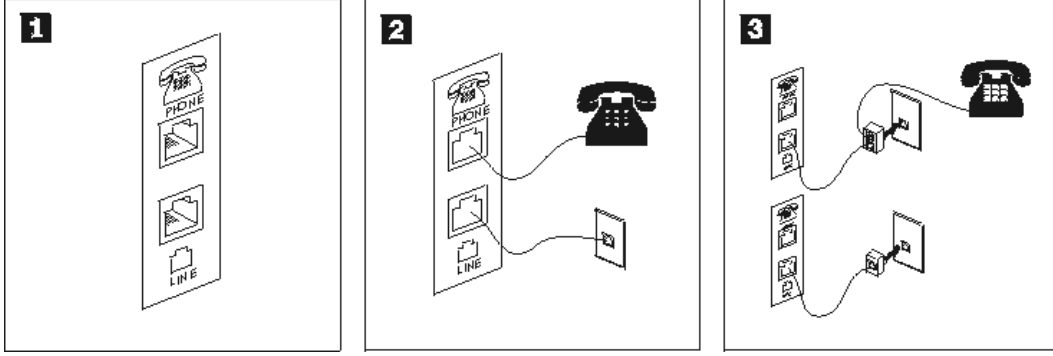
ملاحظة: إذا كان للموديل الخاص بك موصلين من موصلات الشاشة، تأكد من استخدام الموصل على موقف Accelerated Graphics Port (AGP).

○ إذا كنت تمتلك شاشة (DVI) Digital Video Interface، قم بتوصيل الكابل بالموصل كما هو موضح.



ملاحظة: يجب أن يتم تركيب موقف بالحاسب الخاص بك يدعم شاشات DVI.

٥. إذا كان لديك مودم، قم بتوصيل المودم باتباع التعليمات التالية.

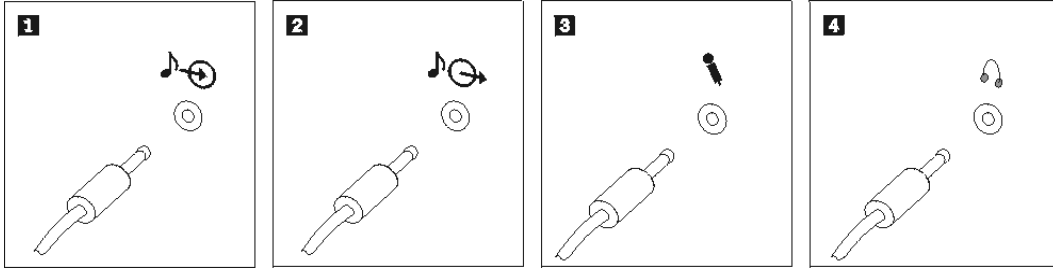


1 يعرض هذا الشكل التوضيحي الموصلين الموجودين في الجزء الخلفي من الحاسب والمطلوب استخدامهم في اعداد المودم الخاص بك.

2 في الولايات المتحدة وغيرها من الدول أو المناطق التي تستخدم مخرج هاتفية من النوع RJ-11، قم بتوصيل أحد طرفي كابل الهاتف بالهاتف والطرف الآخر بموصل الهاتف الموجود في الجزء الخلفي من الحاسب. قم بتوصيل أحد نهايات كابل المودم بموصل المودم الموجود في خلفية الحاسب والنهية الأخرى بمخرج التليفون.

3 في البلاد أو المناطق التي لا تستخدم مخرج هاتفية من النوع RJ-11، يكون ضروريا استخدام محول أو موزع لتوصيل الكابلات بمخرج الهاتف، بالصورة الموضحة في الجزء العلوي من الشكل التوضيحي. يمكنك أيضا استخدام موزع أو محول بدون تليفون، كما هو موضح في الشكل المعروض أسفل.

٦. إذا كان لديك أجهزة صوتية، قم بتوصيلهم باتباع التعليمات التالية. للحصول على مزيد من المعلومات عن السماعات، ارجع الى خطوات ٧ و٨.



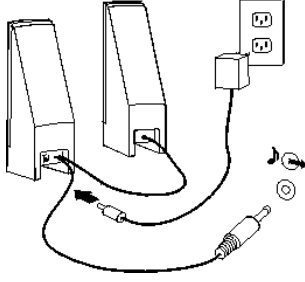
1 منفذ دخول الصوتيات يقوم هذا الموصل باستقبال الاشارات الصوتية من جهاز صوتي خارجي، مثل نظام الاستريو

2 منفذ خروج الصوتيات يقوم هذا الموصل بارسال اشارات من الحاسب الى أجهزة خارجية، مثل سماعات الاستريو.

3 ميكروفون استخدم هذا الموصل للاحاق ميكروفون للحاسب الخاص بك عندما تريد تسجيل صوت أو اذا كنت تستخدم برنامج التعرف على الكلام.

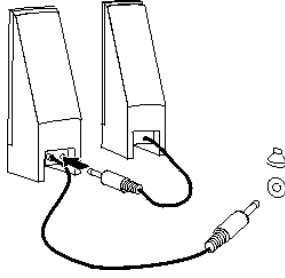
4 سماعات الرأس استخدم هذا الموصل للاحاق سماعات رأس للحاسب الخاص بك عندما تريد الاستماع لموسيقى أو أي صوتيات أخرى بدون ازعاج أحد. قد يوجد هذا الموصل في مقدمة الحاسب.

٧. اذا كان لديك سماعات تعمل بالكهرباء لها موقف تيار متردد، اتبع التعليمات التالية.

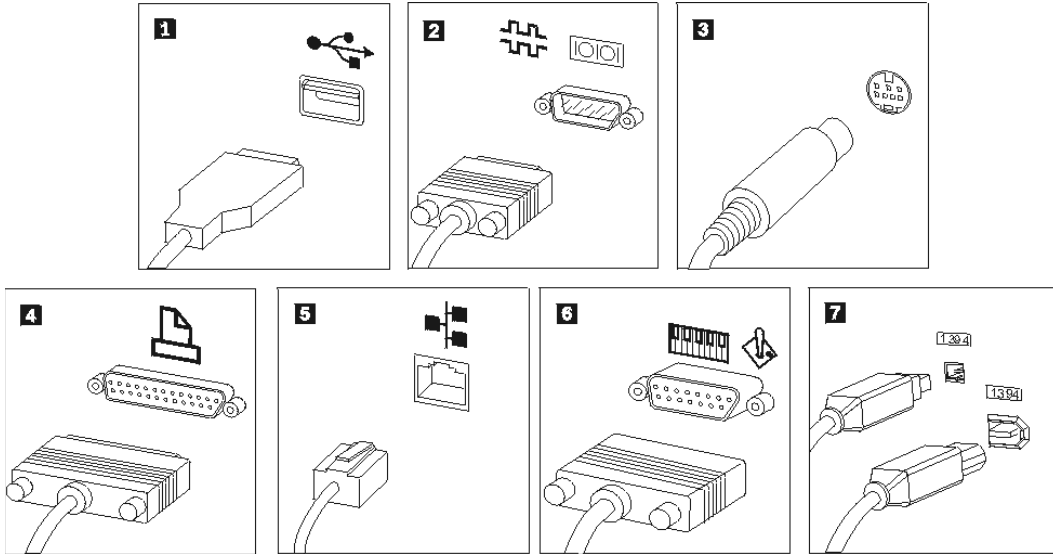


- أ. قم بتوصيل الكابل بين السماعتين، اذا تطلب الأمر. يتم، في بعض السماعات، توصيل هذا الكابل بصفة دائمة.
- ب. قم بتوصيل كابل موقف التيار المتردد بالسماعة.
- ت. قم بتوصيل السماعات بالحاسب الآلي.
- ث. قم بتوصيل موقف التيار المتردد بمصدر كهرباء تيار متردد.

٨. اذا كان لديك سماعات لا تعمل بالكهرباء وليس لها موقف تيار متردد، اتبع التعليمات التالية.



- أ. قم بتوصيل الكابل بين السماعتين، اذا تطلب الأمر. يتم، في بعض السماعات، توصيل هذا الكابل بصفة دائمة.
- ب. قم بتوصيل السماعات للحاسب الآلي.
٩. قم بتوصيل أي أجهزة اضافية توجد عندك. قد لا يحتوي الحاسب الخاص بك على كل الموصلات المعروضة.



- استخدم هذا الموصل في توصيل جهاز يتطلب وصلة USB، مثل لوحة المفاتيح، الفأرة، الماسح الضوئي، وحدة الطباعة و(Personal Digital Assistant (PDA). استخدم هذا الموصل لتوصيل مودم خارجي أو وحدة طباعة على التوالي أو أي جهاز آخر يستخدم موصل 9-pin على التوالي.
- استخدم هذا الموصل في توصيل جهاز تلفزيون يوجد به موصل S-Video. يوجد هذا الموصل في بعض مواقف الفيديو عالية الأداء.
- استخدم هذا الموصل في توصيل وحدة طباعة على التوازي أو أي جهاز آخر يتطلب وصلة 25-pin على التوازي.
- استخدم هذا الموصل في توصيل الحاسب بشبكة اتصالات محلية من النوع Ethernet أو لمودم.

1 USB

2 Serial

3 S-video

4 Parallel

5 Ethernet

هام: لتشغيل الحاسب وفقا لحدود FCC عندما يكون متصلا بشبكة اتصالات Ethernet، استخدم كابل Category 5 Ethernet.

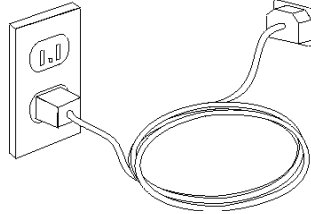
استخدم هذا الموصل في توصيل عصا توجيه أو لوحة ألعاب أو جهاز Musical Instrument Digital Interface (MIDI) مثل لوحة مفاتيح MIDI.

يسمى هذا الموصل في بعض الأحيان Firewire لأنه يقوم بارسال البيانات بطريقة سريعة. يوجد نوعان من موصلات IEEE 1394: 4-pin و 6-pin. يقدم IEEE 1394 وصلة لأنواع متعددة من الأجهزة الإلكترونية، متضمنة الأجهزة الصوتية الرقمية والمساحات الضوئية.

6 MIDI/joystick

7 IEEE 1394

١٠. قم بتوصيل كابلات الكهرباء بالمنافذ الموصلة أرضيا بطريقة صحيحة.



ملاحظة: ارجع الى نظام مساعدة Access Help المتاح من خلال الحاسب لمزيد من المعلومات عن الموصلات. ارجع الى "Access Help" للحصول على التعليمات الخاصة بكيفية فتح نظام المساعدة المتاح من خلال الشاشة.

تشغيل الطاقة

قم بتشغيل الشاشة والأجهزة الخارجية الأخرى، ثم قم بتشغيل الحاسب. عند انتهاء اختبار (Power-On Self-Test (POST، سيتم اغلاق نافذة الشعار. اذا كان قد تم تركيب البرنامج مسبقا بالحاسب الخاص بك، سيتم بدء برنامج التركيب.

اذا واجهتك أية مشاكل أثناء بدء التشغيل، ارجع الى "تشخيص وتصحيح الأخطاء" لمزيد من المعلومات، ارجع الى "الحصول على المعلومات والمساعدة والخدمة". يمكنك الحصول على مساعدة ومعلومات عن طريق الهاتف من خلال مركز دعم العملاء. ارجع الى معلومات الضمان والسلامة المتاحة مع الحاسب الألي الخاص بك للاطلاع على كشف بأرقام هواتف الخدمة والدعم في مختلف أرجاء العالم.

انهاء تركيب البرامج

هام

قم بقراءة اتفاقيات الترخيص بدقة قبل استخدام البرامج التي توجد على الحاسب الآلي هذا. توضح هذه الاتفاقيات الحقوق والالتزامات والضمانات الخاصة بك للبرامج الموجودة على هذا الحاسب بالتفصيل. باستخدام هذه البرامج، تقوم بالموافقة على شروط الاتفاقيات. أما في حالة عدم الموافقة، لا تستخدم البرامج. بدلا من ذلك، قم بإعادة الحاسب بالكامل واستعادة ما تم دفعه بالكامل.

بعد بدء تشغيل الحاسب الآلي للمرة الأولى، اتبع التعليمات التي توجد بالشاشة لإتمام تركيب البرنامج. في حالة عدم إتمام تركيب البرنامج في أول مرة يتم بها تشغيل الحاسب، فقد تحدث عندئذ نتائج غير متوقعة. عند انتهاء التركيب، ارجع إلى نظام مساعدة Access Help المتاح من خلال الشاشة للتعرف على مزيد من المعلومات عن الحاسب الخاص بك. ارجع إلى " Access Help" للحصول على التعليمات التي توضح كيفية فتح نظام المساعدة المتاح من خلال الشاشة.

ملاحظة: قد تحتوي بعض الطرازات على نسخة متعددة اللغات من نظم تشغيل Microsoft Windows تم تركيبها مسبقا. إذا كان الحاسب الخاص بك يوجد به نسخة متعددة اللغات، سيطلب منك عندئذ اختيار لغة أثناء عملية البدء المبدئية. بعد إتمام التركيب، يمكنك تغيير اللغة من خلال Windows Control Panel.

اتمام المهام الهامة

بعد اعداد الحاسب الخاص بك، قم بإجراء المهام التالية، التي ستوفر عليك الوقت والمشاكل فيما بعد:

- قم بتكوين نسخة CD تشخيصية أو قرص تشخيصي أو وسط انقاذ. يتم استخدام البرامج التشخيصية في اختبار الأجهزة المكونة للحاسب الآلي الخاص بك والإبلاغ عن المحددات التي يتم التحكم فيها بواسطة نظام التشغيل والتي يمكن أن تسبب عطلا بالأجهزة. إن اعداد نسخة قرص مدمج تشخيصية أو قرصات تشخيصية أو وسط انقاذ في وقت سابق يضمن لك أنك ستتمكن من تشغيل البرامج التشخيصية حتى لو لم تستطع الوصول إلى مساحة عمل Rescue and Recovery. لمزيد من المعلومات، ارجع إلى "PC-Doctor for DOS" أو "PC-Doctor for Windows PE".
- قم بتسجيل نوع وطراز والرقم المسلسل للحاسب الخاص بك. إذا كنت بحاجة للحصول على الخدمة أو الدعم الفني، سيطلب منك ادخال هذه المعلومات. لمزيد من المعلومات، ارجع إلى معلومات السلامة والضمان المضمنة مع الحاسب الآلي الخاص بك.

تعديل نظام التشغيل الخاص بك

تقوم شركة Microsoft بتوفير التعديلات للعديد من أنظمة التشغيل وذلك من خلال موقع Microsoft Windows Update. يقوم هذا الموقع أليا بتحديد تعديلات نظام Windows المتاحة للحاسب الخاص بك ويعرض هذه التعديلات فقط. قد تتضمن التعديلات تصحيحات خاصة بالسرية أو نسخ جديدة من مكونات Windows (مثل مشغل الوسائط) وتصحيحات خاصة بأجزاء أخرى من نظام تشغيل Windows أو التحسينات.

ارجع إلى نظام مساعدة Access Help المتاح من خلال الحاسب للحصول على مزيد من المعلومات عن تعديل نظام التشغيل. ارجع إلى "Access Help" للحصول على التعليمات الخاصة بكيفية فتح نظام المساعدة المتاح من خلال الشاشة.

تركيب أنظمة تشغيل أخرى

إذا قمت بتركيب نظام تشغيل خاص بك، يجب اتباع التعليمات المحددة في الأقراص المدمجة أو القرصيات الخاصة بنظام التشغيل. يجب أن تتذكر ضرورة تركيب كل مشغلات الجهاز بعد تركيب نظام التشغيل. يتم، عادة، إتاحة تعليمات التركيب مع مشغلات الجهاز.

تعديل برنامج مكافحة الفيروسات الخاص بك

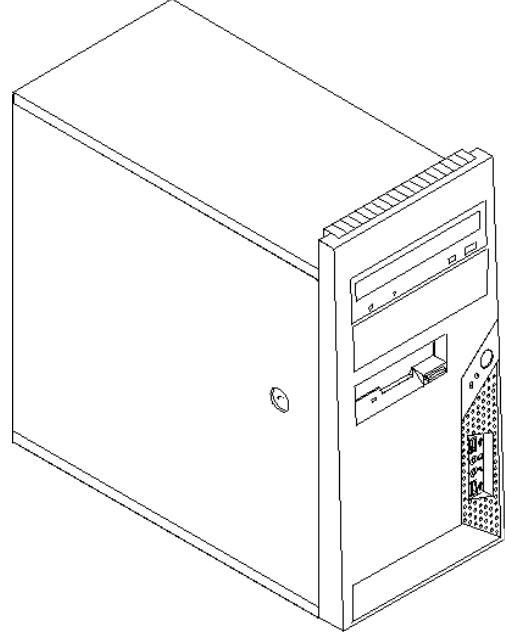
يتم إتاحة برنامج مكافحة الفيروسات مع الجهاز الخاص بك، يمكنك استخدام هذا البرنامج لاكتشاف وتقليل الفيروسات. تقوم Lenovo بتوفير نسخة كاملة من برنامج مكافحة الفيروسات على القرص الثابت الخاص بك مع اشتراك مجاني لمدة ٩٠ يوم. بعد الـ ٩٠ يوم، يجب الحصول على تعريف فيروس جديد.

ارجع الى نظام مساعدة Access Help المتاح من خلال الحاسب للحصول على مزيد من المعلومات عن تعديل برنامج مكافحة الفيروسات. ارجع الى "Access Help" للحصول على التعليمات الخاصة بكيفية فتح نظام المساعدة المتاح من خلال الشاشة.

إيقاف تشغيل الحاسب الآلي

عندما تكون مستعدا لإيقاف تشغيل الحاسب الخاص بك، اتبع دائما اجراءات ايقاف التشغيل الخاصة بنظام التشغيل. حيث يؤدي ذلك الى منع فقد البيانات التي لم يتم حفظها أو حدوث أي تلف في البرامج الخاصة بك. لإيقاف تشغيل نظام تشغيل Microsoft Windows، قم بفتح قائمة Start من نظام تشغيل Windows، واضغط **Shut Down**. قم بتحديد **Shut Down** من القائمة المسقطه ثم اضغط **OK**.

الفصل الثالث. اختيارات التركيب



يعرض هذا الفصل مقدمة عن الخصائص والاختيارات المتاحة للحاسب الخاص بك. يمكنك زيادة امكانيات الحاسب الخاص بك من خلال اضافة ذاكرة أو موفقات أو وحدات تشغيل. عند تركيب أحد الاختيارات، اتبع هذه التعليمات بالإضافة للتعليمات المتاحة مع الاختيار.

ملاحظة: استخدم الأجزاء التي يتم اتاحتها بواسطة **Lenovo** فقط.

هام

قبل تركيب أو ازالة أي جهاز، يجب قراءة "معلومات أمنية هامة"، حيث ستساعدك هذه التحذيرات والخطوات الارشادية على العمل بأمان.

الخصائص

يعرض هذا الجزء مقدمة عن خصائص الحاسب والبرامج التي تم تركيبها مسبقاً.

معلومات النظام

تشمل المعلومات التالية مجموعة متعددة من الطرازات. للحصول على معلومات عن الطراز الخاص بك، ارجع لبرنامج Setup Utility. ارجع الى "استخدام Setup Utility".

المشغل الدقيق (يختلف باختلاف الطراز)

- مشغل Intel® Pentium® D
- مشغل Intel Pentium 4 الذي له تقنية HyperThreading
- مشغل Intel Pentium 4
- مشغل Intel Celeron® D
- AMD Athlon 64

- AMD Sempron
- ذاكرة وسيطة داخلية (يختلف الحجم باختلاف الطراز)

الذاكرة

- دعم Two Double Data Rate 2 (DDR2) Dual Inline Memory Modules (DIMMs)
- 512 KB Flash Memory لبرامج النظام

المشغلات الداخلية

- مشغل قريصات بحجم 3,5 بوصة، slim، 1.44 MB
- مشغل القرص الثابت الداخلي (SATA) Serial Advanced Technology Attachment
- وحدة التشغيل الضوئية (بعض الطرازات)

النظام الفرعي للمرنيات

- موصل موفق ببيانات PCI Express x16 بلوحة النظام

النظام الفرعي للصوتيات

- High-definition ADI 1986 Audio Codec
- موصلات للميكروفون وسماعات الرأس في اللوحة الأمامية
- موصلات الخط الداخل والخط الخارج وموصلات الميكروفون باللوحة الخلفية
- سماعات داخلية أحادية (بعض الطرازات)

امكانية الاتصال

- وحدة تحكم 10/100 Mbps Integrated Ethernet التي تدعم خاصية Wake on LAN® (بعض الطرازات)
- وحدة تحكم 10/100/1000 Mbps Integrated Ethernet (بعض الطرازات)
- مودم PCI V.90 Data/Fax (بعض الطرازات)

خصائص ادارة النظام

- Dynamic Host Configuration Protocol (DHCP) و Remote Program Load (RPL)
- Wake on LAN
- Wake on Ring (في برنامج Setup Utility، تسمى هذه الخاصية Serial Port Ring Detect للمودم الخارجي)
- الادارة عن بعد
- بدء تشغيل (Power-on) آلي
- برامج System Management (SM) و BIOS
- امكانية تخزين نتائج اختبار الجهاز (Power-On Self-Test (POST))

خصائص المدخلات/المخرجات

- 25-pin, Extended Capabilities Port (ECP)/ Extended Parallel Port (EPP)
- موصل 9-Pin على التوالي
- ستة موصلات 4-pin USB (اثنين باللوحة الأمامية وأربعة باللوحة الخلفية)
- موصل فأرة قياسي
- موصل لوحة مفاتيح قياسي
- موصل Ethernet

- موصل وحدة عرض VGA
- موصلات صوتية (ارجع الى النظام الفرعي Audio)

التوسع

- أربع خانات للمشغلات
- اثنان من موصلات موفق PCI القياسية
- موصل موفق PCI Express x1
- موصل موفق ببيانات PCI Express x16 (بعض الطرازات)

الطاقة

- مغذي طاقة بقوة ٢٥٠ واط مع مفتاح لاختيار الجهد الكهربائي يدويا (بعض الطرازات)
- مغذي طاقة بقوة ٢٨٠ واط مع مفتاح لاختيار الجهد الكهربائي يدويا (بعض الطرازات)
- مغذي طاقة بقوة ٣١٠ واط مع مفتاح لاختيار الجهد الكهربائي يدويا (بعض الموديلات)
- تحويل آلي لتردد المدخلات ٦٠/٥٠ هرتز
- دعم Advanced Configuration & Power Interface (ACPI)

خصائص السرية

- لوحة المفاتيح ذات قارئ بصمات (بعض الطرازات، استخدم برنامج ThinkVantage Productivity Center للحصول على مزيد من المعلومات)
- كلمات سرية المستخدم وموجه النظام للتوصل الى BIOS
- دعم اضافة قفل كابل متكامل (قفل Kensington) لحماية الغطاء
- دعم اضافة قفل Padlock لتأمين غطاء الحاسب
- التحكم بتسلسل بدء التشغيل
- بدء التشغيل بدون وحدة تشغيل القرصيات أو لوحة المفاتيح أو الفأرة
- نمط بدء غير مراقب
- تحكم بمدخلات/مخرجات القرصيات والقرص الثابت
- تحكم بمدخلات/مخرجات المنافذ على التوالي وعلى التوازي
- ملف مواصفات السرية وفقا للجهاز

البرامج التي تم تركيبها مسبقا

قد يتم اتاحة الحاسب مع وجود برامج تم تركيبها مسبقا. اذا كان الحال كذلك، فهذه البرامج تتضمن نظام التشغيل وبرامج تشغيل الجهاز لدعم الخصائص المتاحة من جهة التصنيع وبعض البرامج الأخرى التي يتم دعمها.

أنظمة التشغيل التي تم تركيبها مسبقا (تختلف باختلاف نوع الطراز)

ملاحظة: لن تكون أنظمة التشغيل هذه متاحة بكل البلاد أو المناطق.

- Microsoft Windows XP Home
- Microsoft Windows XP Professional
- Microsoft Windows Vista™

أنظمة التشغيل المرخصة أو التي تم اختبارها بالنسبة للتوافق^١

- Microsoft Windows 2000
- Linux®

١. كل أنظمة التشغيل المعروضة هنا يتم ترخيصها واختبارها بالنسبة للتوافق عند إتاحة دليل المستخدم هذا. قد يتم تعريف أنظمة تشغيل إضافية بواسطة Lenovo باعتبارها أنظمة متوافقة مع الحاسب الخاص بك. تعد التصحيحات والإضافات الموجودة في هذا الكشف عرضة للتغيير. لتحديد ما إذا كان نظام التشغيل تم ترخيصه أو اختباره بالنسبة للتوافق، ارجع للموقع الخاص بمورد نظام التشغيل على شبكة الانترنت

المحددات

يوضح هذا الجزء المحددات الفعلية للحاسب الخاص بك.

الأبعاد

- الارتفاع: ٤٠٠ مم (١٥,٧ بوصة)
- العرض: ١٧٥ مم (٦,٩ بوصة)
- العمق: ٤٣٢ مم (١٧,٠ بوصة)

الوزن

- الحد الأدنى للتوصيف: ٨,١٧ كيلوجرام (١٨ رطل)
- الحد الأقصى للتوصيف: ١٠,٢١ كيلوجرام (٢٢,٥ رطل)

بيئة التشغيل

- درجة حرارة الهواء:
 - تتراوح درجة حرارة النظام أثناء التشغيل ما بين ١٠ إلى ٣٥ درجة مئوية (من ٥٠ إلى ٩٥ فهرنهايت) أما عندما يكون النظام غير فعال فتتراوح درجة الحرارة ما بين ١٠ و ٦٠ درجة مئوية (من ٥٠ إلى ١٤٠ فهرنهايت)
 - الارتفاع الأقصى: ٩١٤ م (٣٠٠٠ قدم)

ملاحظة: يعد أقصى ارتفاع الأقصى، ١٤ م (٣٠٠٠ قدم)، هو الحد الأقصى للارتفاع الذي يتم تطبيق درجات حرارة الهواء المحددة به. بالارتفاع الأعلى، يكون الحد الأقصى لدرجات حرارة الهواء أقل مما هو محدد.

- الرطوبة:
 - تتراوح نسبة رطوبة النظام أثناء التشغيل ما بين ١٠ و ٨٠%
 - أما عندما يكون النظام غير فعال فتتراوح ما بين ١٠ و ٩٠%

المدخلات الكهربائية

- الجهد الكهربائي للمدخلات:
 - المدى المنخفض:
 - الحد الأدنى: ١٠٠ فولت تيار متردد
 - الحد الأقصى: ١٢٧ فولت تيار متردد
 - تكرار المدخلات: ٦٠/٥٠ هرتز
 - محدد محول الجهد الكهربائي: ١١٥ فولت تيار متردد
 - المدى العالي:
 - الحد الأدنى: ٢٠٠ فولت تيار متردد
 - الحد الأقصى: ٢٤٠ فولت تيار متردد
 - تكرار المدخلات: ٦٠/٥٠ هرتز
 - محدد محول الجهد الكهربائي: ٢٣٠ فولت تيار متردد
- المدخلات بالكيلوفولت-أمبير (تقريباً):
 - الحد الأدنى من المواصفات كما هو محدد: ٠,١٠ كيلوفولت أمبير
 - أعلى مواصفات: ٠,٣١ كيلوفولت أمبير

الاختيارات المتاحة

فيما يلي بعض الاختيارات المتاحة:

- الاختيارات الخارجية
 - أجهزة المنافذ على التوازي، مثل وحدات الطباعة ووحدات التشغيل الخارجية
 - أجهزة المنافذ على التوالي، مثل المودم الخارجي والكاميرات الرقمية
 - الأجهزة الصوتية، مثل السماعات الخارجية لنظام الصوت
 - أجهزة USB، مثل وحدات الطباعة وعصا التوجيه والمساحات الضوئية
 - جهاز الأمان، مثل قفل اللوحة
 - وحدات العرض
- الداخلية الاختيارات
 - ذاكرة النظام، تسمى Dual Inline Memory Modules (DIMMs)
 - موفقات PCI
 - موفق PCI Express x1
 - موفق PCI Express x16 (بعض الطرازات)
 - مشغلات داخلية، مثل:
 - المشغلات الضوئية، مثل وحدات تشغيل CD أو DVD
 - وحدة تشغيل القرص الثابت
 - وحدات تشغيل القرصيات والوحدات الأخرى ووحدات تشغيل الوسائط التي يمكن ازالتها

للحصول على أحدث المعلومات عن الاختيارات المتاحة، ارجع الى موقع شركة Lenovo على شبكة الانترنت على العنوان التالي <http://www.lenovo.com> أو اتصل بموزع المبيعات أو ممثل التسويق.

الأدوات المطلوبة

لتركيب بعض الاختيارات في الحاسب الخاص بك، قد يكون ضروريا أن تستخدم نصل مستو أو مفك Phillips. وبالنسبة لبعض الاختيارات المعينة، فقد يتطلب الأمر ضرورة استخدام أدوات اضافية. ارجع الى التعليمات المتاحة مع الاختيار.

التعامل مع الأجهزة الحساسة استاتيكيًا

بالرغم من أن الكهرباء الاستاتيكية لا تمثل أي ضرر بالنسبة لك إلا أنها تمثل ضررا بالغًا على اختيارات ومكونات الحاسب.

عند إضافة اختيار، لا تقم بفتح الحاوية التي تحمي الاختيار حتى يطلب منك تنفيذ ذلك.

عند التعامل مع الاختيارات ومكونات الحاسب الأخرى، يجب مراعاة تلك الاجراءات الوقائية لتفادي أخطار الكهرباء:

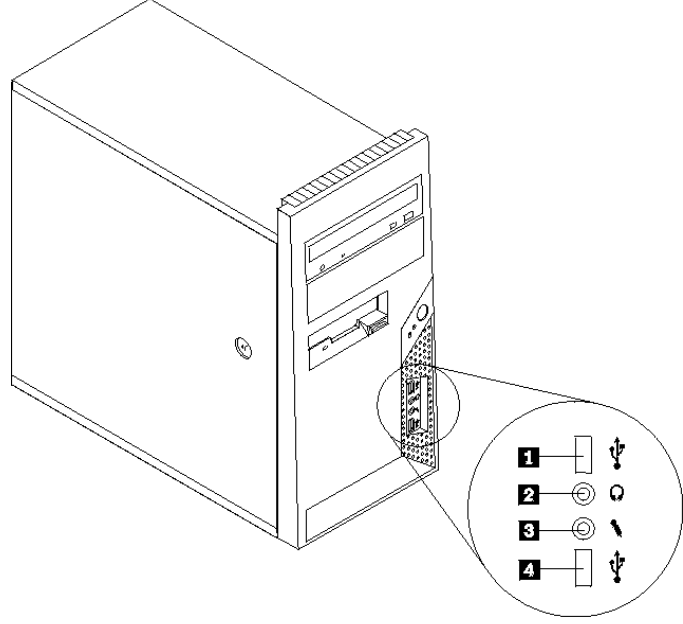
- قم بتقليل حركتك، حيث تؤدي زيادة الحركة الى تكوين مجال كهربائي حولك.
- يجب دائما التعامل مع المكونات والأجزاء الأخرى من الحاسب الآلي بحرص شديد. يجب التعامل مع الموفقات ووحدات الذاكرة من الأطراف. لا تقم، مطلقا، بلمس أي دائرة كهربائية مكشوفة.
- يجب منع الآخرين من لمس المكونات.
- عند تركيب اختيار جديد، يجب أن تلامس الحاوية الحامية للاختيار أي سطح معدني بالحاسب لمدة ثانيتين على الأقل. حيث يؤدي ذلك الى تقليل الكهرباء الاستاتيكية في الحاوية وجسمك.
- قم، بعد ذلك، بازالة الاختيار وتركيبه مباشرة في الحاسب بدون وضعه أسفل. اذا لم تتمكن من تنفيذ ذلك، ضع الحاوية الحامية الخاصة بالاختيار على سطح مستو وناعم ثم ضع الاختيار عليها.
- لا تضع الاختيار على غطاء الحاسب أو على أي سطح معدني آخر.

تركيب الاختيارات الخارجية

يعرض هذا الجزء العديد من الموصلات الخارجية الخاصة بالحاسب الآلي والتي يمكنك توصيل اختيارات خارجية لها، مثل وحدة الطباعة أو الماسح الضوئي أو السماعات الخارجية. بالنسبة لبعض الاختيارات الخارجية، يجب أن تقوم بتركيب برامج إضافية مع تركيب الوصلة الفعلية. عند إضافة اختيار خارجي، اتبع المعلومات التي توجد في هذا الجزء لتعريف الموصل المطلوب، ثم اتبع التعليمات المتاحة مع الاختيار لمساعدتك في تركيب الوصلة وتركيب أي برامج أو مشغلات أجهزة مطلوبة للاختيار.

تحديد مكان الموصلات على واجهة الحاسب الآلي

يعرض الشكل التوضيحي التالي أماكن الموصلات الموجودة على اللوحة الأمامية للحاسب الآلي.

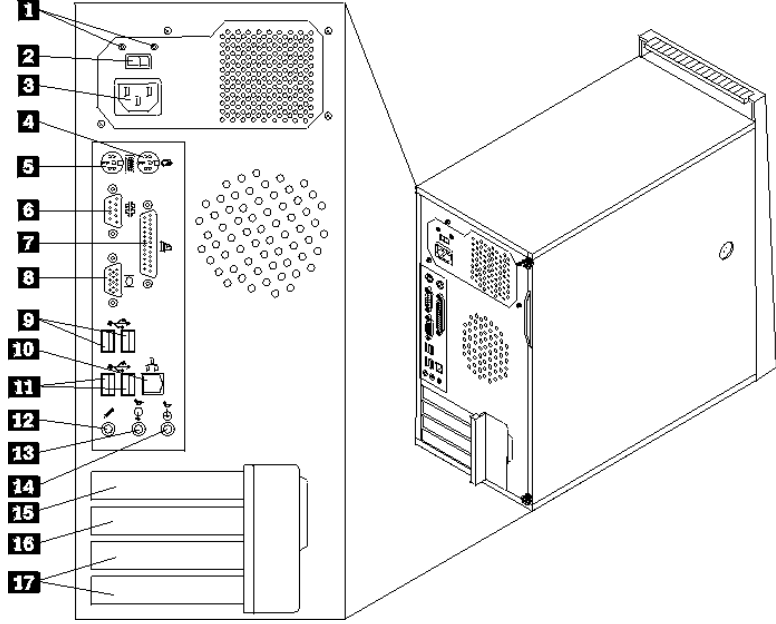


3 موصل الميكروفون
4 موصل USB

1 موصل USB
2 موصل سماعات الرأس

تحديد مكان الموصلات على خلفية الحاسب الآلي

يقوم الشكل التوضيحي التالي بعرض أماكن الموصلات على الجزء الخلفي من الحاسب الآلي.



موصل Ethernet	10	أضواء LED التشخيصية	1
موصلات USB (2)	11	مفتاح اختبار الجهد	2
موصل الميكروفون	12	موصل الطاقة	3
موصل خط صوتي خارج	13	موصل فأرة قياسي	4
موصل خط صوتي داخل	14	موصل لوحة مفاتيح قياسي	5
موصل موفق بيانات PCI Express أو PCI Express x1	15	موصل على التوازي	6
موصل موفق بيانات PCI Express أو PCI Express x1	16	موصل وحدة عرض VGA	8
موصل موفق PCI	17	موصلات USB (2)	9

ملاحظة: تكون بعض الموصلات التي توجد في خلفية الحاسب ملونة بحيث تساعدك في تحديد مكان توصيل الكابلات بالحاسب الخاص بك.

الموصف	الموصل
يستخدم في توصيل فأرة أو Trackball أو أي جهاز اشارة آخر يستخدم موصل الفأرة القياسي.	موصل الفأرة
يستخدم في توصيل لوحة مفاتيح لها موصل لوحة مفاتيح قياسي.	موصل لوحة المفاتيح
يستخدم هذا الموصل في توصيل مودم خارجي أو وحدة طباعة على التوالي أو أي جهاز آخر يستخدم موصل 9-pin على التوالي.	موصل على التوالي
يستخدم في توصيل وحدة طباعة على التوازي أو ماسح ضوئي على التوازي أو أي أجهزة أخرى تستخدم موصل 25-pin على التوازي.	موصل على التوازي
تستخدم هذه الموصلات في توصيل جهاز يتطلب وصلة Universal Serial Bus (USB)، مثل ماسح ضوئي USB أو وحدة الطباعة USB. إذا كان لديك أكثر من ستة أجهزة USB، يمكنك شراء لوحة وصلات USB، التي يمكنك استخدامها في توصيل أجهزة USB اضافية.	موصلات USB
يستخدم في توصيل كابل Ethernet بشبكة اتصالات محلية (LAN). ملاحظة: لتشغيل الحاسب في حدود FCC Class B، استخدم كابل Category 5 Ethernet.	موصل Ethernet
يستخدم في توصيل ميكروفون بالحاسب الخاص بك عندما تريد تسجيل صوت أو أي نغمات أخرى على القرص الثابت اذا كنت تستخدم برنامج التعرف على الكلام.	موصل الميكروفون
يستخدم هذا الموصل في ارسال اشارات صوتية من الحاسب الى أجهزة خارجية، مثل سماعات الاستريو (السماعات المصمم بها مكبرات صوت) أو سماعات الرأس أو لوحات المفاتيح متعددة الوسائط أو موصل الخط الصوتي الداخل بنظام استريو أو أي جهاز تسجيل خارجي آخر.	موصل خط صوتي خارج
يقوم هذا الموصل باستقبال الاشارات الصوتية من جهاز صوتي خارجي، مثل نظام استريو. عند توصيل جهاز صوتي خارجي، يتم توصيل كابل بين موصل الخط الصوتي الخارج من الجهاز وموصل الخط الصوتي الداخل للحاسب.	موصل خط صوتي داخل

الحصول على مشغلات الأجهزة

يمكنك الحصول على وحدات تشغيل الأجهزة لأنظمة التشغيل التي لم يتم تركيبها مسبقاً من خلال الموقع <http://www.lenovo.com/support/> على شبكة الانترنت. يتم إتاحة التعليمات الخاصة بالتركيب في ملفات README مع ملفات Device-Driver.

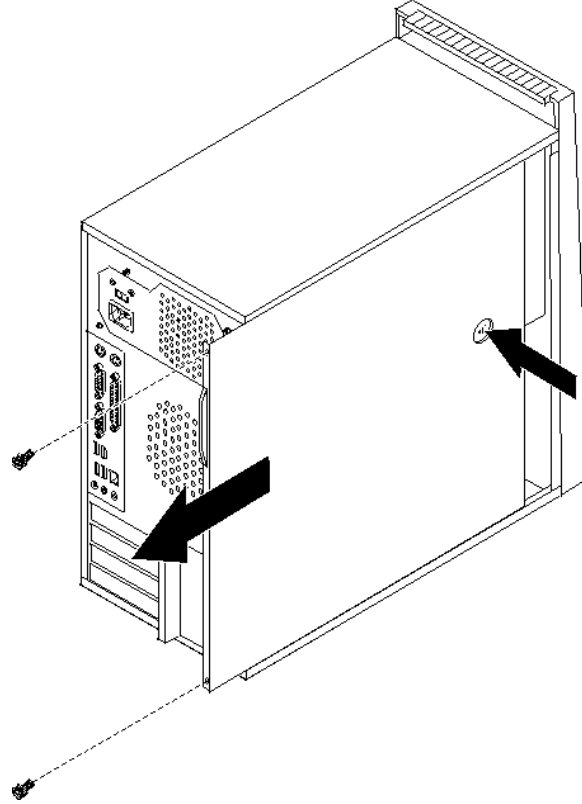
ازالة الغطاء

هام

يجب قراءة "معلومات أمنية هامة" و"التعامل مع الأجهزة الحساسة استاتيكيًا" قبل نزع غطاء الحاسب الآلي.

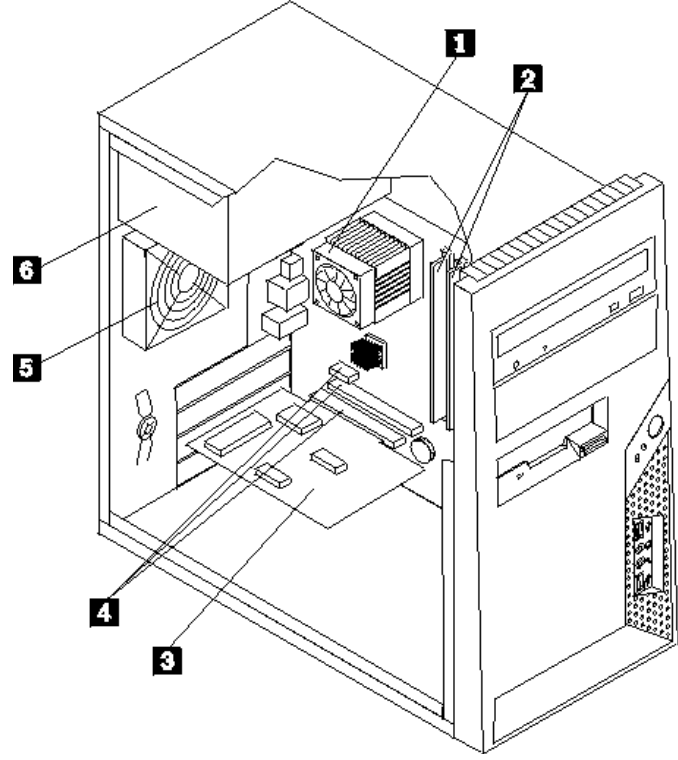
لنزع غطاء الحاسب الآلي:

١. قم بإزالة أي وسط تخزين (قريبص أو قرص مدمج أو شريط) من وحدات التشغيل، ثم قم بإغلاق نظام التشغيل الخاص بك، وإيقاف كل الأجهزة المتصلة به.
٢. قم بفصل كل أسلاك الكهرباء من المنافذ الكهربائية.
٣. قم بفصل كل الكابلات التي تم توصيلها بالحاسب. ويتضمن ذلك أسلاك الكهرباء وكابلات المدخلات/المخرجات (I/O) وأي كابلات أخرى تم توصيلها بالحاسب الآلي.
٤. قم بإزالة أجهزة إقفال، مثل القفل الذي يحمي الغطاء.
٥. إذا كان يتم استخدام مسامير لتأمين وحماية الغطاء، قم بإزالتها.
٦. اضغط على مفتاح فتح الغطاء على جانب الغطاء مع ترك الغطاء ينزلق للخلف لازالته.



تحديد مكان المكونات

سيساعدك الشكل التالي على ايجاد المكونات المختلفة التي توجد بالحاسب الخاص بك.



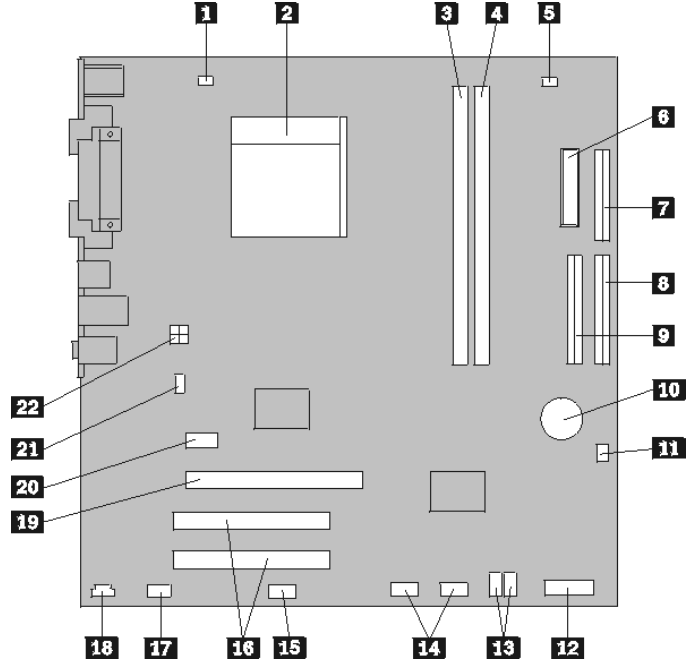
4 موصلات موفق PCI و PCI Express
5 مروحة النظام
6 مغذي الطاقة

1 مروحة المشغل الدقيق ومنفذ الحرارة
2 وحدات الذاكرة
3 كارت موفق PCI

تعريف الأجزاء على لوحة النظام

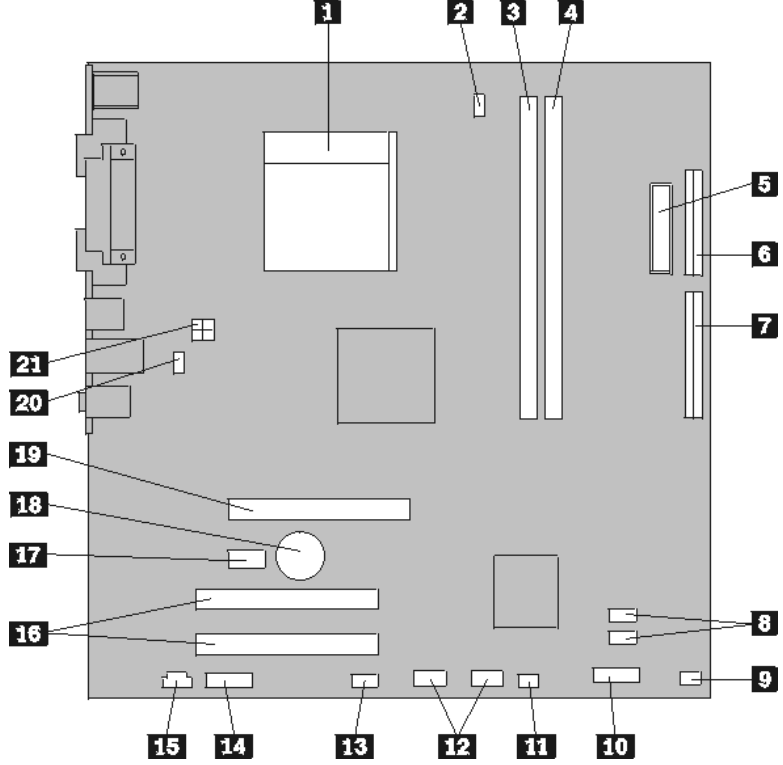
تعد لوحة النظام (التي تسمى في بعض الأحيان *Planar* أو *Motherboard*) عبارة عن لوحة الدائرة الرئيسية في الحاسب الخاص بك. حيث تقدم الوظائف الأساسية بالحاسب كما تقوم بدعم أجهزة متعددة تم تركيبها بجهة التصنيع أو سيتم تركيبها فيما بعد.

يقوم الشكل التوضيحي التالي بعرض أماكن الأجزاء على لوحة النظام (لبعض الطرازات).



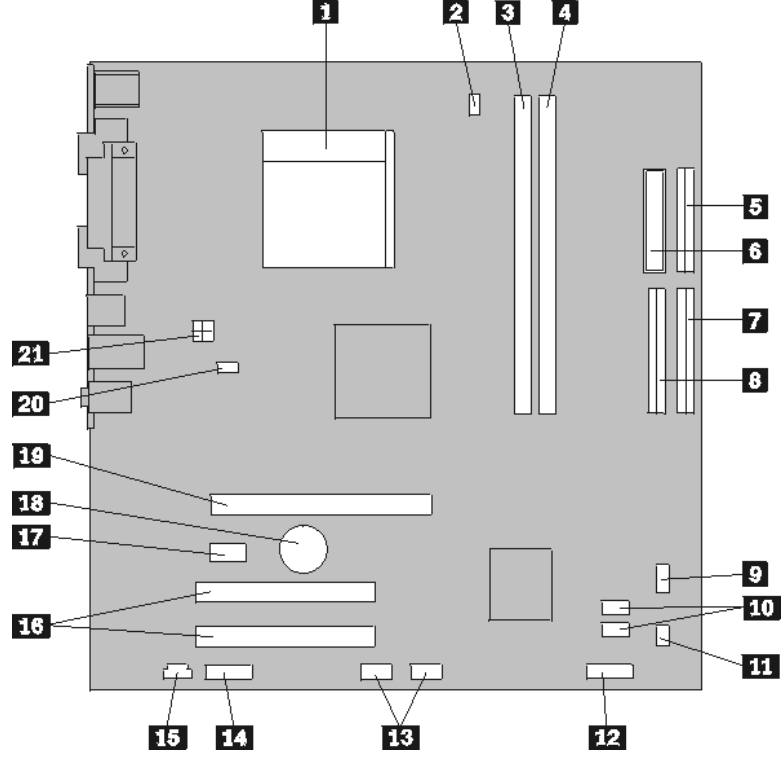
موصل مروحة المشغل الدقيق	1	موصل مروحة المشغل الدقيق	1
المشغل الدقيق ومنفذ الحرارة	2	موصل الذاكرة ١	3
موصل الذاكرة ١	3	موصل الذاكرة ٢	4
موصل الذاكرة ٢	4	وصلة تخطي Clear CMOS/Recovery	5
وصلة تخطي Clear CMOS/Recovery	5	موصل الطاقة	6
موصل الطاقة	6	موصل مشغل القرصيات	7
موصل مشغل القرصيات	7	موصل IDE 1	8
موصل IDE 1	8	موصل IDE 2	9
موصل IDE 2	9	البطارية	10
البطارية	10	موصل مروحة الطاقة	11
موصل مروحة الطاقة	11	موصل اللوحة الأمامية	12
موصل اللوحة الأمامية	12	موصلات SATA IDE (2)	13
موصلات SATA IDE (2)	13	موصلات USB في اللوحة الأمامية (2)	14
موصلات USB في اللوحة الأمامية (2)	14	موصل SATA IDE (2)	15
موصل SATA IDE (2)	15	موصلات موفق PCI	16
موصلات موفق PCI	16	الموصل السمعي الأمامي	17
الموصل السمعي الأمامي	17	موصل CD-IN	18
موصل CD-IN	18	موصل موفق بيانات PCI Express x16	19
موصل موفق بيانات PCI Express x16	19	موصل موفق PCI Express x1	20
موصل موفق PCI Express x1	20	موصل مروحة النظام	21
موصل مروحة النظام	21	موصل الطاقة v12	22
موصل الطاقة v12	22		

يقوم الشكل التوضيحي التالي بعرض أماكن الأجزاء على لوحة النظام (لبعض الطرازات).



المشغل الدقيق ومنفذ الحرارة	1
موصل مروحة المشغل الدقيق	2
موصل الذاكرة ١	3
موصل الذاكرة ٢	4
موصل الطاقة	5
موصل مشغل القرصيات	6
موصل IDE	7
موصلات SATA IDE (2)	8
موصل مروحة الطاقة	9
موصل اللوحة الأمامية	10
وصلة تخطي Clear CMOS/Recovery	11
موصلات USB الأمامية (2)	12
موصل Serial (COM)	13
الموصل السمعي الأمامي	14
موصل CD-IN	15
موصلات موفق (2) PCI	16
موصل موفق PCI Express x1	17
البطارية	18
موصل موفق بيانات PCI Express x16	19
موصل مروحة النظام	20
موصل الطاقة v12	21

يقوم الشكل التوضيحي التالي بعرض أماكن الأجزاء على لوحة النظام (لبعض الطرازات).



الموصل اللوحة الأمامية	12	المشغل الدقيق ومنفذ الحرارة	1
موصلات USB في اللوحة الأمامية (2)	13	موصل مروحة المشغل الدقيق	2
الموصل السمعي الأمامي	14	موصل الذاكرة ١	3
موصل CD-IN	15	موصل الذاكرة ٢	4
موصلات موقف PCI	16	موصل مشغل القرصيات	5
موصل موقف PCI Express x1	17	موصل الطاقة	6
البطارية	18	موصل IDE 1	7
موصل موقف بيانات PCI Express x16	19	موصل IDE 2	8
موصل مروحة النظام	20	موصل مروحة الطاقة	9
موصل الطاقة v12	21	موصل SATA IDE (2)	10
		وصلة تخطي Clear CMOS/Recovery	11

تركيب الذاكرة

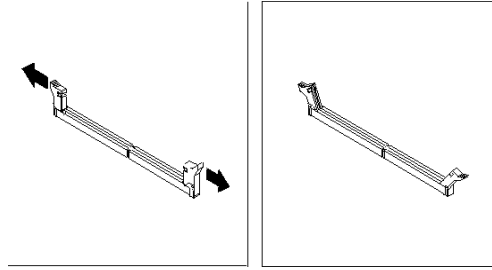
يكون للحاسب الآلي الخاص بك موصلين يمكن من خلالهم تركيب Dual Inline Memory Modules (DIMMs) الذي يتيح ذاكرة نظام بحجم ٤,٠ جيجابايت بحد أقصى.

عند تركيب وحدات الذاكرة، يتم اتباع القواعد التالية:

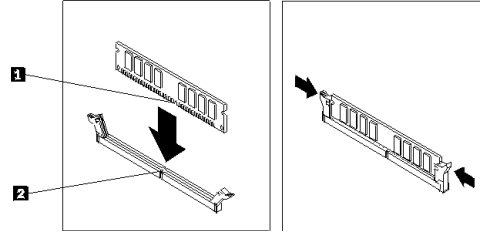
- استخدام ذاكرة 1.8V، 240-pin Double Data Rate 2 Synchronous Dynamic Random Access (DDR2 SDRAM).
- استخدم أي مجموعة من الأحجام ٢٥٦ ميجابايت أو ٥١٢ ميجابايت أو ١,٠ جيجابايت أو ٢,٠ جيجابايت بحد أقصى ٨,٠ جيجابايت.

لتركيب وحدة ذاكرة:

١. قم بإزالة الغطاء. ارجع الى "إزالة الغطاء".
٢. قم بتحديد مكان موصلات الذاكرة. ارجع الى "تعريف الأجزاء على لوحة النظام".
٣. قم بفتح مسامير التثبيت.



٤. تأكد من محاذاة الثقب **1** الموجود على وحدة الذاكرة مع مفتاح الموصل **2** الموجود على لوحة النظام بطريقة صحيحة. ادفع وحدة الذاكرة لأسفل في الموصل حتى يتم إغلاق مسامير التثبيت.



ما يجب القيام به بعد ذلك:

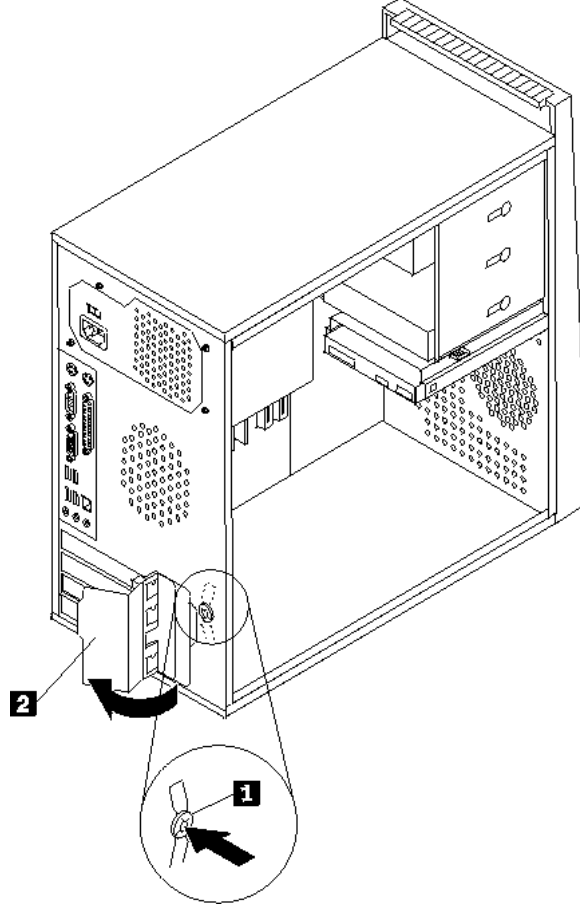
- للتعامل مع اختيار آخر، اذهب الى الجزء المناسب.
- لإكمال عملية التركيب، اذهب الى "إعادة وضع الغطاء وتوصيل الكابلات".

تركيب موفقات

يتيح هذا الجزء معلومات وتعليمات تتعلق بتركيب وازالة الموفقات. يوجد على الحاسب الآلي الخاص بك موصلين من موصلات التكمبير لموفقات PCI و موصل واحد لموقف PCI Express x1.

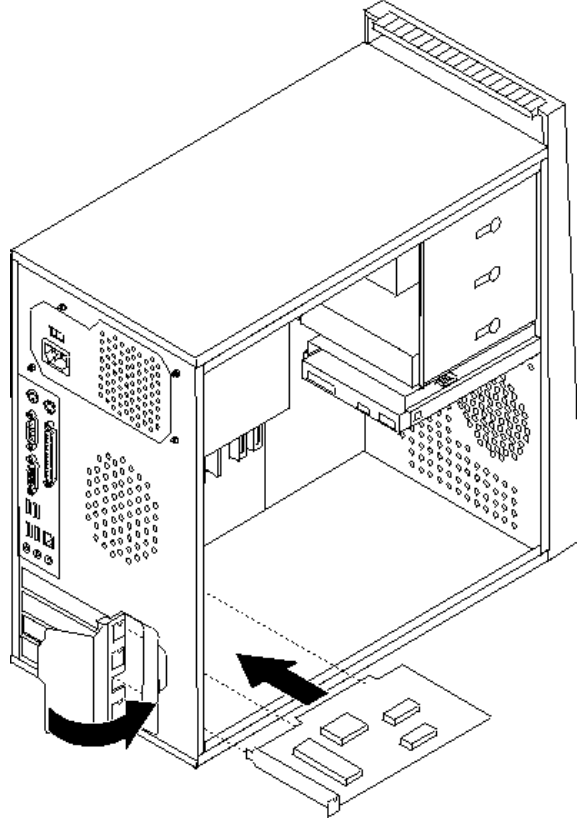
لتركيب موقف:

1. قم بازالة الغطاء. ارجع الى "ازالة الغطاء".
2. في خلفية الحاسب الآلي، اضغط على مفتاح الفتح **1** لفتح مقبض الموقف **2** ثم ازالة غطاء الخانة.



3. قم بازالة الموقف من الحاوية الحامية الخاصة به.
4. قم بتركيب الموقف في الموصل المناسب له على لوحة النظام.

٥. قم بلف مقبض الموقف بحيث يتم وضعه في مكان الاقفال وذلك لحماية الموقفات.



ما يجب القيام به بعد ذلك

- للتعامل مع اختيار آخر، اذهب الى الجزء المناسب.
- لاكمال عملية التركيب، اذهب الى "اعادة وضع الغطاء وتوصيل الكابلات".

تركيب المشغلات الداخلية

يتيح هذا الجزء معلومات عن طريقة تركيب وازالة المشغلات الداخلية.

تعد المشغلات الداخلية عبارة عن أجهزة يستخدمها الحاسب الخاص بك لقراءة وتخزين البيانات. يمكنك اضافة مشغلات للحاسب الخاص بك لزيادة سعة التخزين ولاتاحة الامكانيات للحاسب بحيث يمكنه قراءة أنواع الوسائط الأخرى. ومن المشغلات المختلفة المتاحة للحاسب الخاص بك ما يلي:

- مشغل القرص الثابت ATA على التوالي
- مشغل القرص الثابت ATA على التوازي
- المشغلات الضوئية، مثل مشغلات CD أو DVD
- وحدات تشغيل الوسائط التي يمكن ازلتها

ملاحظة: يتم الاشارة الى وحدات التشغيل هذه أيضا كمشغلات (IDE) Integrated Drive Electronics.

يتم تركيب المشغلات الداخلية في *خانات*. في هذا الكتاب، يتم الاشارة الى الخانات بالخانة ١ والخانة ٢ وهكذا.

عند تركيب مشغل داخلي، يجب معرفة أولا ما هو نوع وحجم المشغل الذي يمكنك تركيبه في كل خانة. أيضا، يجب أن يتم توصيل كابلات وحدة التشغيل الداخلية بطريقة صحيحة لوحدة التشغيل التي تم تركيبها.

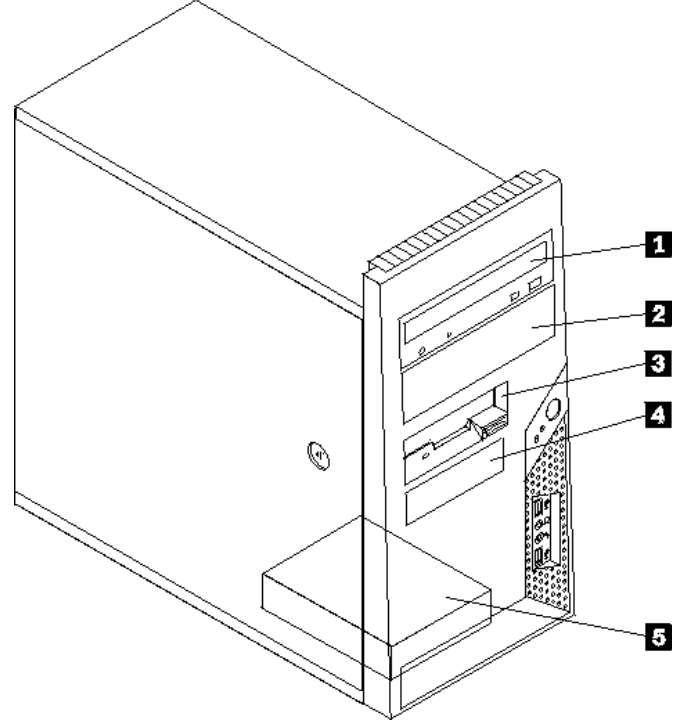
محددات المشغل

يتم اتاحة المشغلات التالية التي يتم تركيبها بجهة التصنيع بالحاسب الخاص بك:

- المشغل الضوئي في الخانة ١ (بعض الطرازات)
- مشغل قريصات بحجم ٣,٥ بوصة في الخانة ٣ (بعض الطرازات)
- مشغل قرص ثابت بحجم ٣,٥ بوصة في الخانة ٤

تحتوي أية خانة لم يتم تركيب أي مشغل بها على حائل ثابت ولوحة خانات تم تركيبها.

يعرض الشكل التالي أماكن الخانات الخاصة بالمشغلات.



يوضح الكشف التالي أنواع وأحجام المشغلات التي يمكنك تركيبها في كل خانة :

- 1** الخانة ١ - الحد الأقصى للارتفاع: ٤٣,٠ مم (١,٧ بوصة) • مشغل ضوئي مثل وحدة تشغيل CD أو DVD (يتم تركيبه مسبقاً في بعض الطرازات)
• مشغل قرص ثابت بحجم ٥,٢٥ بوصة
• مشغل قرص ثابت بحجم ٣,٥ بوصة (يتطلب Universal Adapter Bracket، من ٥,٢٥ إلى ٣,٥ بوصة)*
- 2** الخانة ٢ - الحد الأقصى للارتفاع: ٤٣,٠ مم (١,٧ بوصة) • مشغل ضوئي مثل وحدة تشغيل CD أو DVD
• مشغل وسائط يمكن إزالته بحجم ٥,٢٥ بوصة
• مشغل قرص ثابت بحجم ٣,٥ بوصة (يتطلب Universal Adapter Bracket، من ٥,٢٥ إلى ٣,٥ بوصة)*
- 3** الخانة ٣ - الحد الأقصى للارتفاع: ٢٥,٨ مم (١,٠ بوصة) • مشغل قريصات بحجم ٣,٥ بوصة (يتم تركيبه مسبقاً في بعض الطرازات)
- 4** الخانة ٤ - الحد الأقصى للارتفاع: ٢٥,٨ مم (١,٠ بوصة) • مشغل قرص ثابت SATA بحجم ٣,٥ بوصة (تم تركيبه مسبقاً)
- 5** الخانة ٥ - الحد الأقصى للارتفاع: ٢٥,٨ مم (١,٠ بوصة) • مشغل قرص ثابت SATA بحجم ٣,٥ بوصة

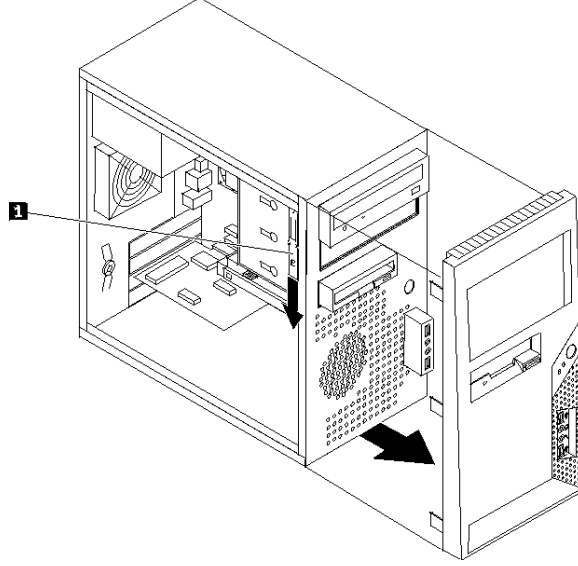
*يمكنك الحصول على Universal Adapter Bracket، ٥,٢٥ إلى ٣,٥ بوصة من خلال موزع الحاسب المحلي أو من خلال الاتصال بمركز دعم العملاء.

تركيب مشغل في الخانة ١ أو الخانة ٢

لتركيب مشغل في الخانة ١ أو الخانة ٢، اتبع الخطوات التالية:

١. قم بإزالة الغطاء. ارجع الى "إزالة الغطاء".
٢. قم بإزالة الواجهة الأمامية من خلال فك الثلاث مقابض البلاستيكية الموجودة على الجانب الأيسر مع لف الواجهة للأمام. قم بحرص بوضع الواجهة على الجنب بدون فصل مفتاح التشغيل وكابل LED Assembly.

ملاحظة: لاحظ الوحدة الحامية الاضافية **1** المتصلة بجانب خانة وحدة التشغيل العلوية.



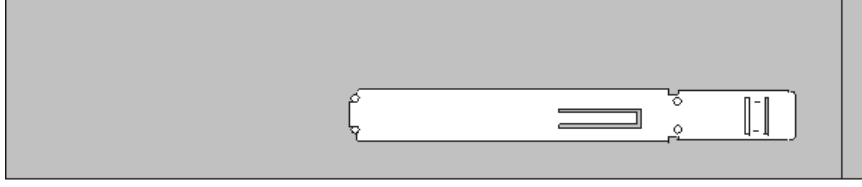
٣. قم بإزالة الدرع الاستاتيكي المعدني من خانة وحدة التشغيل باستخدام أصابعك في جذبها للخارج.
٤. إذا كنت تقوم بتركيب وحدة تشغيل تتضمن وسط يمكن استخدامه، مثل وحدة تشغيل ضوئية، قم بإزالة اللوحة البلاستيكية في الواجهة الأمامية للخانة ٢ من خلال الضغط على المشابك البلاستيكية التي تحمي اللوحة بداخل الواجهة الأمامية.
٥. إذا كنت تقوم بتركيب أي نوع آخر من وحدات التشغيل خلاف مشغل قرص ثابت ATA على التوالي، تأكد من أن المشغل الذي تقوم بتركيبه تم تحديده بطريقة صحيحة اما كجهاز رئيسي أو كجهاز تابع.

ملاحظة: لا يتطلب وضع مشغل قرص ثابت ATA على التوالي كجهاز رئيسي أو تابع.

إذا كنت تقوم بتركيب مشغل ضوئي أو مشغل قرص ثابت ATA على التوازي، قم بوضعه باعتباره جهاز رئيسي. ارجع الى المطبوعات الفنية المتاحة مع المشغل الخاص بك للحصول على مزيد من المعلومات عن وصلة التخطي الرئيسية/التابعة.

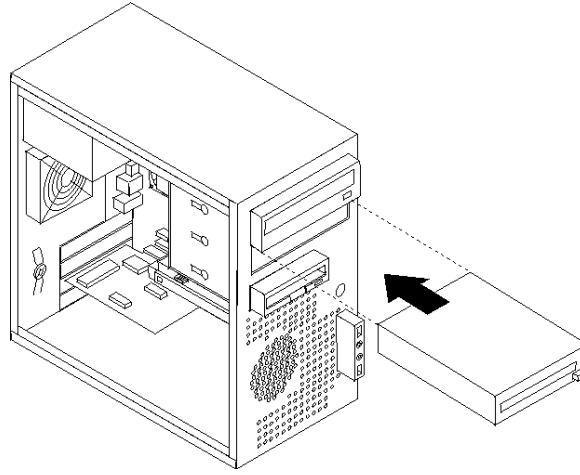
٦. قم بإزالة مقابض الحاوية من صندوق وحدة التشغيل العلوية بجعلها تنزلق الى أسفل.

٧. بالنسبة لمشغل بحجم ٥,٢٥ بوصة، قم بتركيب مقابض الحاوية على جانبي وحدة التشغيل.



٨. بالنسبة لمشغل بحجم ٣,٥ بوصة، يجب أن تستخدم Universal Adapter Bracket، من ٥,٢٥ إلى ٣,٥ بوصة. يمكنك الحصول على Universal Adapter Bracket، من ٥,٢٥ إلى ٣,٥ بوصة، من خلال موزع الحاسب المحلي أو من خلال الاتصال بمركز دعم العملاء. قم بتركيب مقابض الحاوية على جانبي مقابض موفق Universal.

٩. قم بتركيب مشغل بحجم ٥,٢٥ بوصة أو مقابض الموفق ومشغل بحجم ٣,٥ بوصة في الخانة.



١٠. لإعادة تركيب الواجهة الأمامية، قم بمحاذاة المقابض البلاستيكية على الجانب الأيمن من الواجهة الأمامية مع الثقوب المقابلة لها، ثم قم بامالتها للداخل حتى تدخل في موضعها على الجانب الأيسر.

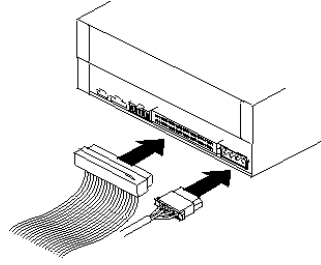
١١. استمر في توصيل وحدات التشغيل.

توصيل وحدات التشغيل

تختلف خطوات توصيل وحدة التشغيل باختلاف نوع وحدة التشغيل نفسها. اتبع أي من الاجراءات التالية لتوصيل وحدة التشغيل الخاصة بك.

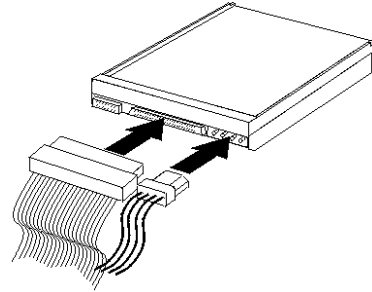
توصيل أول مشغل ضوئي

1. يتطلب المشغل ضرورة استخدام كابلين؛ كابل الطاقة الذي يتم توصيله بمغذي الطاقة وكابل الإشارة الذي يتم توصيله بلوحة النظام.
2. حدد مكان كابل الإشارة الذي له ثلاث موصلات الذي يتم اتاحته مع الحاسب أو مع وحدة التشغيل الجديدة.
3. حدد مكان موصل IDE على لوحة النظام. ارجع الى "تعريف الأجزاء على لوحة النظام".
4. قم بتوصيل احدى نهايات كابل الإشارة بقرص التشغيل، أما النهاية الأخرى فقم بتوصيلها بموصل IDE الموجود على لوحة النظام. لتقليل التشويش الالكتروني، استخدم الموصلات في نهاية الكابل فقط.
5. حدد مكان موصل الكهرباء الذي له أربعة أسلاك اضافية تسمى P4 ثم قم بتوصيله بوحدة التشغيل.



توصيل وحدة تشغيل ضوئية اضافية أو وحدة تشغيل قرص ثابت ATA على التوازي

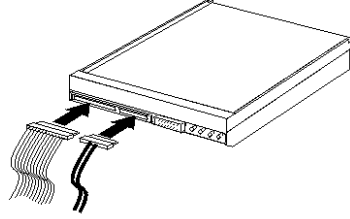
1. حدد مكان الموصل الإضافي على كابل الإشارة المكون من ثلاث موصلات متصلة بموصل IDE على لوحة النظام. ارجع الى "تعريف الأجزاء على لوحة النظام".
2. قم بتوصيل الموصل الإضافي الذي يوجد في كابل الإشارة بوحدة التشغيل الجديدة.
3. حدد مكان موصل الطاقة المكون من أربعة أسلاك اضافية وقم بتوصيله بقرص التشغيل.



توصيل وحدة تشغيل قرص ثابت ATA على التوالي

يمكن توصيل مشغل القرص الثابت على التوالي لأي موصل SATA متاح.

١. حدد مكان كابل الإشارة الذي يتم اتاحته مع المشغل الجديد.
٢. حدد مكان موصل SATA متاح على لوحة النظام. ارجع الى "تعريف الأجزاء على لوحة النظام".
٣. قم بتوصيل احدى نهايات كابل الإشارة بوحدة التشغيل والطرف الأخرى بموصل SATA المتاح على لوحة النظام.
٤. حدد مكان أحد الموصلات الإضافية ذات الخمسة أسلاك وتوصيله لوحدة التشغيل.



ما يجب القيام به بعد ذلك

- للتعامل مع اختيار آخر، اذهب الى الجزء المناسب.
- لإكمال عملية التركيب، اذهب الى "إعادة وضع الغطاء وتوصيل الكابلات".

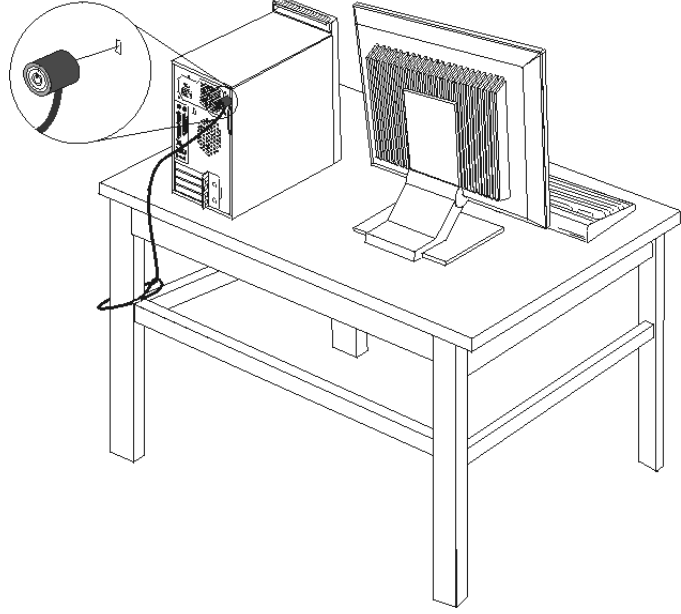
تركيب خصائص الأمان

للمساعدة في منع سرقة الأجهزة ومنع الاتصال غير المرخص به للحاسب الخاص بك، توجد عدة اختيارات متاحة لقفل الأمان. ستتساعدك الأجزاء التالية في تعريف وتركيب أنواع الأقفال المختلفة التي يمكن أن تكون متاحة للحاسب الخاص بك. بالإضافة للأقفال الفعلية، يمكن منع الاستخدام غير المصرح به للحاسب الخاص بك بواسطة أقفال البرامج الذي يقوم باقفال لوحة المفاتيح حتى يتم ادخال كلمة سرية صحيحة.

تأكد من عدم تداخل أية أسلاك أمان تقوم بتركيبها مع أسلاك الحاسب الأخرى.

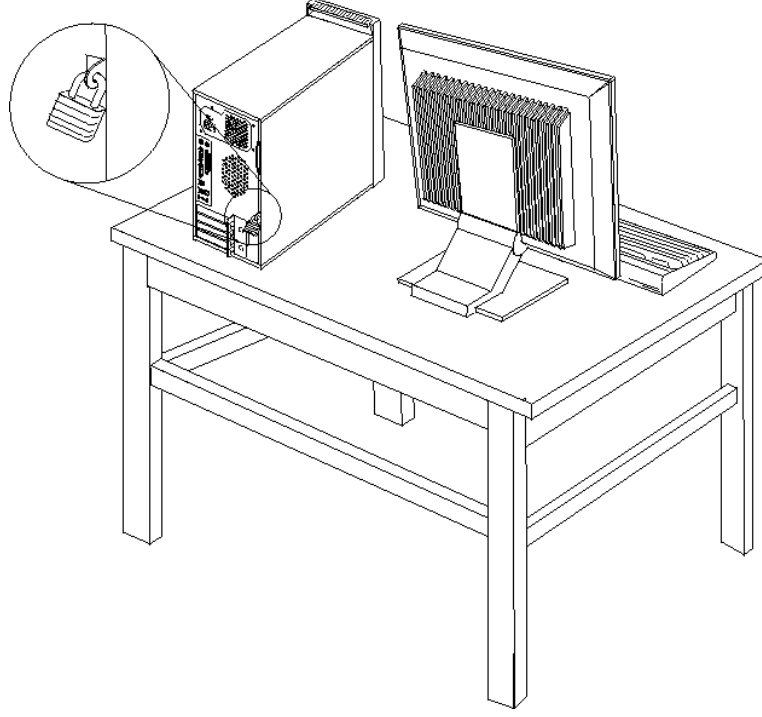
قفل كابل متكامل

يمكنك، باستخدام قفل الكابل المتكامل (الذي يتم الإشارة إليه في بعض الأحيان بقفل Kensington Lock)، حماية الحاسب الخاص بك بمكتب أو منضدة أو أي شيء غير ثابت بصفة دائمة. يتم ربط قفل الكابل بخانة الأمان الموجودة في خلفية الحاسب ويتم تشغيله بمفتاح. يقوم قفل الكابل أيضا باقفال المفاتيح المستخدمة لفتح غطاء الحاسب. وهو مثل نوع القفل المستخدم مع بعض الحاسبات المتنقلة. يمكنك طلب كابل حماية آخر مباشرة من Lenovo. اذهب الى موقع <http://www.lenovo.com/support/> وابحث عن Kensington.



قفل لوحة

يتم تجهيز الحاسب الخاص بك بحلقة قفل لوحة حيث لا يمكن ازالة الغطاء اذا تم تركيب قفل اللوحة.



حماية كلمة السرية

لمنع الاستخدام غير المصرح به للحاسب الخاص بك، يمكنك استخدام برنامج Setup Utility لتحديد كلمات سرية. ارجع الى "استخدام كلمات السرية".

ما يجب القيام به بعد ذلك

- للتعامل مع اختيار آخر، اذهب الى الجزء المناسب.
- لاكمال عملية التركيب، اذهب الى "اعادة وضع الغطاء وتوصيل الكابلات".

تغيير البطارية

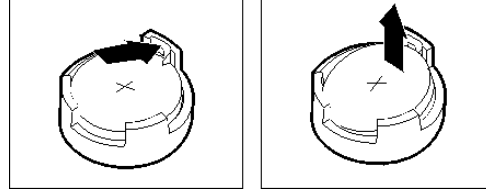
يحتوي الحاسب الخاص بك على نوع ذاكرة خاص يقوم بحفظ التاريخ والوقت ومحددات الخصائص الضمنية، مثل تخصيص (توصيف) المنفذ المتوازي. تظل البطارية محتفظة بهذه المعلومات حتى عند ايقاف تشغيل الحاسب.

عادة، لا تتطلب البطارية اجراء أية عمليات شحن أو صيانة خلال عمرها؛ لكن، لا توجد بطارية تدوم الى الأبد. اذا حدث تلف بالبطارية، سيتم عندئذ فقد معلومات التاريخ والوقت والتوصيف (متضمنة كلمات السرية). سيتم عرض رسالة خطأ عند تشغيل الحاسب.

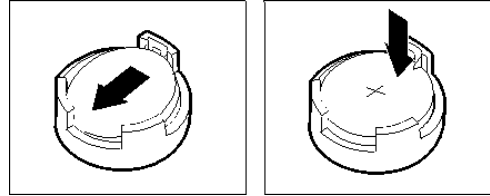
ارجع الى "ملاحظات عن بطارية الليثيوم" للحصول على مزيد من المعلومات عن استبدال والتخلص من البطارية.

لتغيير البطارية:

١. قم بإيقاف تشغيل الحاسب وكل الأجهزة المتصلة به.
٢. قم بإزالة غطاء الحاسب. ارجع الى "ازالة الغطاء".
٣. قم بتحديد مكان البطارية. ارجع الى "تعريف الأجزاء على لوحة النظام".
٤. قم بإزالة البطارية القديمة.



٥. قم بتركيب البطارية الجديدة.



٦. قم باستبدال غطاء الحاسب، ووضع كابل الكهرباء. ارجع الى "إعادة وضع الغطاء وتوصيل الكابلات".
- ملاحظة:** عند تشغيل الحاسب لأول مرة بعد استبدال البطارية، قد يتم عرض رسالة خطأ. وبعد ذلك طبيعياً بعد استبدال البطارية.
٧. قم بتشغيل الحاسب وكل الأجهزة المتصلة به.
 ٨. استخدم برنامج Setup Utility لتحديد التاريخ والوقت وكلمة السرية. ارجع الى "استخدام Setup Utility".

ازالة كلمة سرية لا يمكن تذكرها أو تم فقدها (إخلاء CMOS)

ينطبق هذا الجزء على كلمات السرية التي لا يمكن تذكرها أو تم فقدها. للحصول على مزيد من المعلومات عن كلمات السرية التي لا يمكن تذكرها أو تم فقدها، ارجع لبرنامج ThinkVantage Productivity Center الموجود على نظام التشغيل.

لازالة كلمة سرية تم نسيانها:

١. قم بإيقاف تشغيل الحاسب وكل الأجهزة المتصلة به.
٢. قم بإزالة غطاء الحاسب. ارجع الى "ازالة الغطاء".
٣. حدد مكان Clear CMOS/Recovery Jumper الموجود على لوحة النظام. ارجع الى "تعريف الأجزاء على لوحة النظام".
٤. قم بنقل المقبس من الموضع المعتاد (أطراف التوصيل ١ و ٢) لموضع التوصيف أو الصيانة (أطراف التوصيل ٢ و ٣).
٥. قم باستبدال غطاء الحاسب وتوصيل سلك الكهرباء. ارجع الى "إعادة وضع الغطاء وتوصيل الكابلات".
٦. قم بإعادة بدء الحاسب، أتركه لمدة عشر ثواني تقريباً. قم بإيقاف تشغيل الحاسب من خلال الضغط على مفتاح التشغيل لمدة خمس ثواني تقريباً. سيتم إيقاف تشغيل الحاسب.
٧. قم بتكرار الخطوات من ٢ الى ٤.
٨. قم بنقل وصلة التخطي مرة ثانية للموضع القياسي (أطراف التوصيل ١ و ٢).

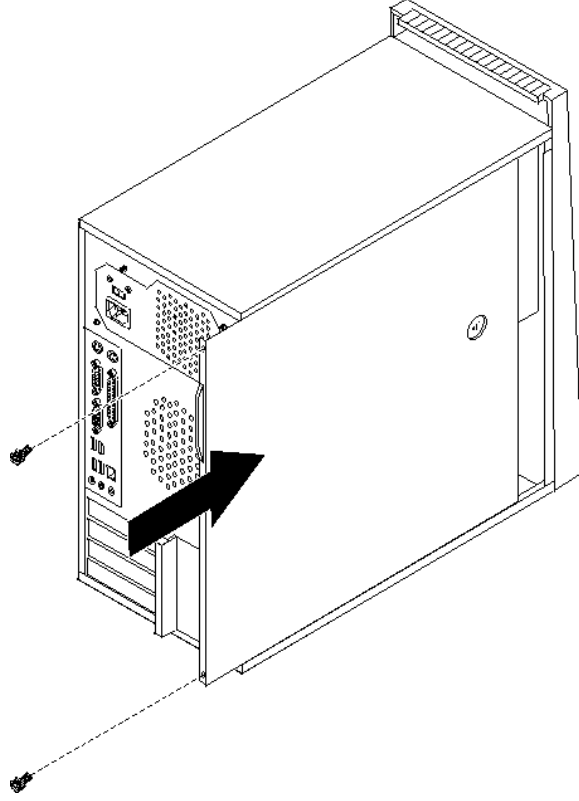
٩. قم باستبدال غطاء الحاسب وتوصيل سلك الكهرباء. ارجع الى "اعادة وضع الغطاء وتوصيل الكابلات".

اعادة وضع الغطاء وتوصيل الكابلات

بعد التعامل مع الاختيارات، يجب أن تقوم بتركيب أي أجزاء تم ازلتها ثم أعد وضع غطاء الحاسب واعادة توصيل الكابلات، بما في ذلك خطوط التليفون وأسلاك الكهرباء. ووفقا للاختيار الذي تم تركيبه، قد تحتاج تأكيد المعلومات المعدلة في برنامج Setup Utility.

لاعادة وضع غطاء الحاسب وتوصيل الكابلات للحاسب الخاص بك:

١. تأكد من اعادة تجميع كل المكونات بطريقة صحيحة وأنه لم يتم ترك أي أدوات أو مسامير داخل الحاسب الخاص بك.
٢. قم بازالة أي كابلات قد تعوق عملية اعادة وضع غطاء الحاسب.
٣. ضع الغطاء على الهيكل بحيث تكون أدلة القضبان الموجودة أسفل الغطاء على القضبان ثم اضغط على الغطاء حتى يتم تثبيته في مكانه.



٤. قم بتركيب أي مسامير كان قد تم ازلتها عند ازالة الغطاء.
٥. قم، عند الضرورة، بتركيب أي أجهزة حماية للغطاء.
٦. أعد توصيل الكابلات الخارجية وكابلات الكهرباء للحاسب. ارجع الى "تركيب الاختيارات الخارجية".
٧. لتعديل التوصيف، ارجع الى "استخدام Setup Utility".

الفصل الرابع. استعادة برنامج

توجد العديد من الطرق التي يمكن الاختيار من بينها عند محاولة استعادة برنامج في حالة حدوث مشكلة في برنامج أو الجهاز المتعلق به. تختلف بعض الأساليب باختلاف نوع نظام التشغيل الذي تستخدمه.

سيساعدك هذا الفصل في التكيف مع حلول المعالجة التي تتيحها Lenovo: كما أنه يشرح لك كيفية وتحديد الوقت الذي يمكنك من خلاله استخدام أساليب الاستعادة التالية:

- تكوين واستخدام أقراص Product Recovery
- تنفيذ النسخ الاحتياطية وعمليات الاستعادة
- استخدام مساحة عمل Rescue and Recovery
- تكوين واستخدام وسائط الانقاذ
- تكوين واستخدام قرص Recovery Repair
- استرجاع أو تركيب وحدات تشغيل الجهاز
- تحديد جهاز انقاذ في تسلسل بدء التشغيل
- حل مشكلات الاسترداد

ارجع الى نظام مساعدة Access Help المتاح من خلال الحاسب للتعرف على مزيد من المعلومات عن برنامج الانقاذ والاستعادة المتاح بواسطة Lenovo. لمزيد من المعلومات عن كيفية الوصول الى نظام المساعدة المتاح من خلال الحاسب، ارجع الى "Access Help".

تكوين واستخدام أقراص Product Recovery

إذا كان الحاسب الخاص بك مجهز بوحدة تشغيل CD أو DVD لها امكانيات التسجيل، يمكنك تكوين مجموعة من أقراص Product Recovery التي تتيح لك امكانية استعادة محتويات القرص الثابت بنفس الحالة التي كان عليها الحاسب عند استلامه من المصنع. وتفيد أقراص Product Recovery عند تحويل الحاسب الى منطقة أخرى، أو بيع الحاسب أو إعادة تصنيع الحاسب أو كحل آخر وضع الحاسب في حالة تشغيل بعد فشل كل طرق المعالجة الأخرى. وكأسلوب وقائي، يعد في غاية الأهمية أن تقوم بتكوين مجموعة من أقراص Product Recovery في أسرع وقت ممكن.

ملاحظة: تختلف عمليات الاستعادة التي يمكنك تنفيذها باستخدام أقراص Product Recovery باختلاف أنظمة التشغيل التي تم تكوينها. ويتيح لك ترخيص Microsoft Windows امكانية تكوين مجموعة واحدة فقط من أقراص Product Recovery، ولذلك فيعد من المهم أن تقوم بتخزين الأقراص في مكان آمن بعد الانتهاء من اعدادهم.

لتكوين أقراص تشغيل Product Recovery، قم بتنفيذ ما يلي:

1. من نظام تشغيل Windows، اضغط زر الفأرة عند الاختيار Start ثم All Programs ثم ThinkVantage ثم الاختيار **Create Recovery Media**.
2. في جزء أقراص الاستعادة (Recovery Discs)، حدد **Create a set of Recovery Discs now**.
3. اتبع التعليمات التي تظهر على الشاشة.

يقوم الكشف التالي بشرح كيفية استخدام أقراص Product Recovery على أنظمة التشغيل المختلفة:

- Windows XP: استخدم أقراص Product Recovery لاستعادة الحاسب الخاص بك لمحتويات المصنع الأصلية، قم بتنفيذ عملية استعادة محددات المصنع الأصلية، أو قم بتنفيذ عمليات الانقاذ أو الاستعادة الأخرى مثل انقاذ الملفات المتفرقة.
- Windows Vista: استخدم أقراص Product Recovery لاستعادة الحاسب الخاص بك لمحتويات المصنع الأصلية فقط.

عند استخدام أقراص Product Recovery على Windows XP، يتم إتاحة اختيار لك لدخول مساحة عمل Rescue and Recovery بالإضافة إلى الاختيار من مجموعة متنوعة من عمليات الاستعادة. عند استخدام أقراص Product Recovery على Windows Vista، سيطلب عندئذ منك ادخال أقراص Product Recovery الخاصة بك ويتم إرشادك من خلال العملية الخاصة باستعادة محتويات المصنع الأصلية فقط.

لاستخدام أقراص Product Recovery على Windows XP، قم بما يلي:

انتباه: عند استعادة محتويات المصنع من أقراص Product Recovery، سيتم حذف كل الملفات الموجودة حالياً على القرص الثابت واستبدالهم بالمحتويات الأصلية الخاصة بالمصنع. أثناء تنفيذ عملية الاستعادة، سيتم منحك فرصه لحفظ واحد أو أكثر من الملفات الموجودة حالياً على القرص الثابت الخاص بك على وسط تخزين آخر قبل ازالة أي بيانات.

١. قم بإدخال أقراص بدء تشغيل Rescue and Recovery في وحدة تشغيل CD أو DVD الخاصة بك.
٢. أعد بدء الحاسب الخاص بك.
٣. بعد فترة قصيرة، سيتم فتح مساحة عمل Rescue and Recovery.

ملاحظة: إذا فشلت عملية فتح مساحة عمل Rescue and Recovery، فقد لا يتم بدء تشغيل الجهاز (وحدة تشغيل CD أو DVD) بطريقة صحيحة في تسلسل بدء BIOS الخاص بك. لمزيد من المعلومات، ارجع إلى "تحديد جهاز انقاذ في تسلسل بدء التشغيل".

٤. إذا قمت بإعداد كلمة سرية أساسية، قم عندئذ بإدخالها بمجرد طلبها.
٥. في قائمة Rescue and Recovery، اضغط **Restore your System**.
٦. اتبع التعليمات الموجودة على الشاشة. ثم أدخل قرص Product Recovery المناسب عند طلب ذلك.

ملاحظة: بعد إعادة القرص الثابت لحالته التي كان عليها عند استلامه من المصنع، فقد يكون ضروريا إعادة تركيب بعض البرامج أو المشغلات. لمزيد من التفاصيل، ارجع إلى "استخدام مساحة عمل Rescue and Recovery".

لاستخدام أقراص Product Recovery على Windows Vista، قم بما يلي:

انتباه: عند استعادة محتويات المصنع من أقراص تشغيل Product Recovery، سيتم عندئذ حذف كل الملفات الموجودة حالياً على القرص الثابت وسيحل محلها المحتويات الأصلية التي تم الحصول عليها من المصنع.

١. أدخل قرص Start Recovery في مشغل CD أو DVD.
٢. أعد بدء الحاسب الخاص بك.
٣. اتبع التعليمات الموجودة على الشاشة. أدخل قرص Product Recovery المناسب عند طلب ذلك.

ملاحظة: بعد إعادة القرص الثابت لحالته التي كان عليها عند استلامه من المصنع، فقد تحتاج إلى إعادة تركيب بعض البرامج أو المشغلات. لمزيد من التفاصيل، ارجع إلى "استخدام مساحة عمل Rescue and Recovery".

تنفيذ النسخ الاحتياطية وعمليات الاستعادة

يتيح لك برنامج Rescue and Recovery إمكانية عمل نسخة احتياطية من محتويات القرص الثابت الخاص بك بالكامل، ويتضمن ذلك نظام التشغيل وملفات البيانات وبرامج التطبيقات والمحددات الشخصية. يمكنك الإشارة إلى ما إذا كان برنامج الانقاذ والاستعادة يقوم بتخزين النسخ الاحتياطية أم لا:

- في المساحة المحمية من القرص الثابت الخاص بك
- في القرص الثابت الثاني المركب على الحاسب الخاص بك
- في القرص الثابت الخارجي USB المتصل
- في قرص شبكة الاتصالات

- في مشغلات CD أو DVD القابلة للتسجيل (تعتبر وحدة تشغيل CD أو DVD القابلة للتسجيل مطلوبة لهذا الاختيار)

بعد الانتهاء من عمل نسخة احتياطية من القرص الثابت الخاص بك، يمكنك، عندئذ، استعادة محتويات القرص الثابت بالكامل أو استعادة ملف محدد فقط أو استعادة نظام تشغيل Windows والتطبيقات فقط.

لتكوين نسخة احتياطية باستخدام برنامج **Rescue and Recovery**، قم بتنفيذ ما يلي:

1. من نظام تشغيل Windows، افتح قائمة Start ثم حدد **All Programs** ثم اضغط على **ThinkVantage** ثم الاختيار **Rescue and Recovery**. سيتم فتح برنامج **Rescue and Recovery**.
2. من نافذة **Rescue and Recovery** الرئيسية، اضغط على **Backup your hard drive** لتحديد اختيارات عملية النسخة الاحتياطية.
3. اتبع التعليمات الموجودة على الشاشة.

لتنفيذ عملية استعادة باستخدام برنامج **Rescue and Recovery**، قم بتنفيذ ما يلي:

1. من نظام تشغيل Windows، افتح قائمة Start ثم **All Programs**، ثم اضغط على **ThinkVantage** ثم الاختيار **Rescue and Recovery**. سيتم عندئذ فتح برنامج **Rescue and Recovery**.
2. من نافذة **Rescue and Recovery** الرئيسية، اضغط على إشارة **Restore your System from a Backup**.
3. اتبع التعليمات الموجودة على الشاشة.

للحصول على معلومات عن تنفيذ عملية الاستعادة من مساحة عمل **Rescue and Recovery**، ارجع الى "استخدام مساحة عمل **Rescue and Recovery**".

استخدام مساحة عمل **Rescue and Recovery**

توجد مساحة عمل **Rescue and Recovery** في منطقة محمية مختفية من القرص الثابت الخاصة بك تعمل على حدى بعيدا عن نظام تشغيل Windows. وهذا يسمح لك بتنفيذ عملية معالجة حتى اذا كان لا يمكن بدء نظام التشغيل Windows. يمكنك تنفيذ عمليات المعالجة التالية من مساحة عمل **Rescue and Recovery**:

- **انقاذ ملفات من القرص الثابت الخاص بك أو من نسخة احتياطية:** تسمح لك مساحة عمل **Rescue and Recovery** بايجاد الملفات على القرص الثابت الخاص بك ونقلهم الى قرص شبكة الاتصالات أو أي وحدة تشغيل قريصات أو قرص ثابت بوصلة USB. يكون هذا الحل متاحا حتى اذا لم تقم بعمل نسخة احتياطية للملفات الخاصة بك أو اذا تم عمل تغييرات منذ آخر عملية أخذ نسخة احتياطية. يمكنك أيضا انقاذ ملفات مفردة من نسخة **Rescue and Recovery** الاحتياطية الموجودة على القرص الثابت المحلي الخاص بك أو جهاز USB أو قرص شبكة الاتصالات.
- **استرداد القرص الصلب من نسخة **Rescue and Recovery** احتياطية:** ما أن تقوم بعمل نسخة احتياطية باستخدام برنامج **Rescue and Recovery**، حتى يصبح بإمكانك أداء عمليات الاسترداد من مساحة عمل **Rescue and Recovery**، حتى لو لم تكن تستطيع بدء نظام تشغيل Windows.
- **اعادة القرص الثابت الخاص بك الى المحتويات الواردة من المصنع:** تسمح لك مساحة عمل **Rescue and Recovery** باستعادة المحتويات الكاملة الخاصة بالقرص الثابت الخاص بك واعادتهم الى نفس الحالة الأصلية التي كانوا عليها عند ورودهم من المصنع. اذا كانت لديك أقسام متعددة على القرص الثابت الخاص بك، فسيكون لديك اختيار باعادة المحتويات الواردة من المصنع على القرص C: ويتم ترك الأقسام الأخرى كما هي. وبما أن مساحة عمل **Rescue and Recovery** تعمل على حدى بعيدا عن نظام تشغيل Windows، يمكنك استعادة محتويات جهة التصنيع حتى وان لم تتمكن من بدء نظام تشغيل Windows.

انتباه: اذا قمت باستعادة القرص الثابت من النسخة الاحتياطية من **Rescue and Recovery** أو باعادة القرص الثابت الى محتويات جهة التصنيع، فسيتم حذف كل الملفات الموجودة على القرص الثابت الأولي (عادة ما يكون C) أثناء عملية الاستعادة.

ويمكنك، ان أمكن، عمل نسخ من الملفات المهمة. اذا لم تتمكن من بدء نظام تشغيل Windows، يمكنك استخدام خاصية Rescue Files في مساحة عمل Rescue and Recovery لنسخ الملفات من القرص الثابت الخاص بك الى أوساط تخزين أخرى.

لبدء مساحة عمل Rescue and Recovery، قم بتنفيذ ما يلي:

١. قم بإيقاف تشغيل الحاسب الخاص بك.
٢. أعد بدء الحاسب الخاص بك.
٣. اضغط مع التكرار ثم أترك مفتاح F11.
٤. عند سماعك صوت صفير أو مشاهدتك لشاشة الدخول في النظام، توقف عندئذ عن الضغط على مفتاح F11.
٥. اذا كان قد تم تحديد كلمة سرية لـ Rescue and Recovery، أدخل كلمة السرية الخاصة بك عند طلب ذلك. سيتم فتح مساحة عمل Rescue and Recovery بعد فترة قصيرة.

ملاحظة: اذا لم يتم فتح مساحة عمل Rescue and Recovery، ارجع الى "حل مشكلات الاسترداد".

١. قم بتنفيذ واحد مما يلي :

- لانقاذ ملفات من القرص الثابت الخاص بك أو من النسخة الاحتياطية، اضغط على **Rescue Files**؛ ثم اتبع التعليمات الموضحة على الشاشة.
- لاستعادة القرص الثابت الخاص بك من النسخة الاحتياطية الى Rescue and Recovery أو لاستعادة القرص الثابت الخاص بك الى المحتويات الواردة من جهة التصنيع، اضغط **Restore your system**؛ ثم اتبع التعليمات الموضحة على الشاشة.
- للتعرف على مزيد من المعلومات عن خصائص مساحة عمل Rescue and Recovery، اضغط على **Help**.

ملاحظات:

١. بعد إعادة القرص الثابت الى المحتويات الأصلية للمصنع، فقد تحتاج الى ضرورة إعادة تركيب بعض البرامج أو المشغلات لبعض الأجهزة. ارجع الى "استرجاع أو تركيب وحدات تشغيل الجهاز".
٢. يتم، لبعض الحاسبات، تركيب Microsoft Office أو Microsoft Works عليها مسبقاً. اذا كنت تريد استعادة أو إعادة تركيب تطبيقات Microsoft Office أو Microsoft Works، يجب أن تقوم باستخدام *Microsoft Office CD* أو *Microsoft Works CD*. يتم تزويد هذه الأقراص مع الحاسبات التي يتم تركيب Microsoft Office أو Microsoft Works مسبقاً عليها.

تكوين واستخدام وسائط الانقاذ

تتيح لك وسائط الانقاذ، مثل قرص مدمج أو مشغل قرص ثابت USB، امكانية الاسترجاع من حالات الفشل التي تمنعك من الوصول الى مساحة عمل Rescue and Recovery على القرص الثابت الخاص بك.

ملاحظة: تختلف عمليات الاستعادة التي يمكنك تنفيذها باستخدام وسط الانقاذ باختلاف نظام التشغيل المستخدم. يمكن بدء قرص الانقاذ من أي نوع من وحدات تشغيل CD أو DVD. يتضمن أيضاً وسط الانقاذ البرنامج التشخيصي PC-Doctor، الذي يتيح لك تشغيل التشخيصات من وسط الانقاذ.

لتكوين وسط الانقاذ، قم بما يلي:

١. افتح قائمة Start من على نظام تشغيل Windows وحدد **All Programs** ثم اضغط على **ThinkVantage**، ثم **Create Recovery Media**.
٢. في مساحة **وسائط الانقاذ**، حدد نوع وسط الانقاذ المطلوب تكوينه. يمكنك تكوين وسط انقاذ باستخدام CD أو وحدة تشغيل USB الثابتة أو وحدة التشغيل القرص الثابت الثانية.

٣. اضغط OK.
٤. اتبع التعليمات التي تظهر على الشاشة.

يوضح الكشف التالي كيفية استخدام وسط الانقاذ على أنظمة التشغيل المختلفة:

- Windows XP: استخدم وسط الانقاذ لاعادة الحاسب الخاص بك للمحتويات التي كان عليها وقت وروده من المصنع، قم بتنفيذ عملية استعادة المحتويات الأصلية أو قم بتنفيذ عمليات الانقاذ أو الاستعادة الأخرى مثل انقاذ الملفات المتفردة.
- Windows Vista: استخدم وسط الانقاذ لتنفيذ كل عمليات الاستعادة فيما عدا القدرة على استعادة محتويات المصنع الأصلية.

لاستخدام وسط الانقاذ، قم بما يلي:

- اذا كان وسط الانقاذ الخاص بك موجود على CD أو DVD، أدخل قرص الانقاذ ثم أعد بدء الحاسب الآلي مرة أخرى.
- اذا كان وسط الانقاذ الخاص بك موجود على قرص USB الثابت، قم بتوصيل قرص USB الثابت الخاص بك بأحد موصلات USB على الحاسب الخاص بك، ثم أعد تشغيل الحاسب الخاص بك.
- اذا كنت تستخدم وحدة تشغيل ثابتة داخلية ثانية، قم بتحديد تسلسل البدء ليبدأ من وحدة التشغيل هذه.

عند بدء وسط الانقاذ، سيتم فتح مساحة عمل Rescue and Recovery. يتم اتاحة مساعدة عن كل من الخصائص من خلال مساحة العمل Rescue and Recovery. اذا فشلت عملية بدء وسط الانقاذ، فقد يكون ذلك نتيجة عدم تحديد جهاز الانقاذ الخاص بك (وحدة تشغيل CD أو DVD أو جهاز USB) بطريقة صحيحة في تسلسل بدء BIOS الخاص بك. لمزيد من المعلومات، ارجع الى "تحديد جهاز انقاذ في تسلسل بدء التشغيل".

تكوين واستخدام قريص Recovery Repair

اذا لم تتمكن من الوصول الى مساحة عمل Rescue and Recovery أو بيئة تشغيل Windows، يمكنك استخدام قريص Recovery Repair لاصلاح مساحة عمل Rescue and Recovery أو اصلاح ملف يلزم لادخال بيئة تشغيل Windows. من الهام تكوين قريص Recovery Repair في أقرب وقت ممكن ثم الاحتفاظ به في مكان آمن.

لتكوين قريص Recovery Repair ، قم بتنفيذ ما يلي:

١. بدء الحاسب الخاص بك ونظام التشغيل.
٢. باستخدام برنامج تصفح الانترنت، يمكنك الذهاب الى عنوان الانترنت التالي:

<http://www.lenovo.com/think/support/site.wss/document.do?Indocid=MIGR-54483>

٣. أدخل قريص في مشغل قريصات A. سيتم محو أي معلومات أو بيانات موجودة على القريص وسوف يتم تنسيق القريص بالطريقة الملائمة.
٤. اضغط مرتين باستخدام الفأرة عند اسم الملف المناسب. سيتم تكوين القريص.
٥. قم بازالة القريص وتسميته قريص Recovery Repair.

لاستخدام قريص Recovery Repair، قم بتنفيذ ما يلي:

١. قم باغلاق نظام التشغيل وايقاف الحاسب الآلي.
٢. ضع قريص Recovery Repair في وحدة تشغيل القريصات A.
٣. قم بتشغيل الحاسب واتبع التعليمات الموجودة على الشاشة.

ملاحظة: اذا انتهت عملية الاصلاح بدون أي أخطاء، ستتمكن من الوصول الى مساحة عمل Rescue and Recovery بتكرار الضغط على ثم ترك مفتاح F11 أثناء قيامك باعادة بدء الحاسب الخاص بك. عند سماعك صوت صفير أو مشاهدتك لشاشة الدخول في النظام، توقف عن الضغط على F11. ستتمكن كذلك من الوصول الى بيئة تشغيل Windows بعد انتهاء عملية الاصلاح.

اذا تم عرض رسالة خطأ أثناء عملية الاصلاح تشير الى أنه لا يمكن اتمام عملية الاصلاح، فقد تكون لديك مشكلة في القسم الذي يحتوي على مساحة عمل Rescue and Recovery. يمكنك عندئذ استخدام وسط الانقاذ للوصول الى مساحة عمل Rescue and Recovery. للحصول على معلومات عن كيفية تكوين واستخدام وسط الاسترجاع، ارجع الى "تكوين واستخدام وسائط الانقاذ".

استعادة أو تركيب وحدات تشغيل الجهاز

لكي تتمكن من استعادة أو تركيب برامج مشغلات الأجهزة، يجب تركيب نظام التشغيل الخاص بك على الحاسب الخاص بك. تأكد من توافر القرص الخاص بالمطبوعات الفنية والبرامج للجهاز.

توجد وحدات تشغيل الأجهزة الخاصة بالأجهزة التي تم تركيبها في المصنع على القرص الثابت للحاسب الآلي (عادة ما تكون وحدة التشغيل C) في حافظة SWTOOLS\drivers. وتوجد مشغلات الأجهزة الأخرى على وسط التخزين الخاص بالبرامج المرفقة مع الأجهزة كل على حدى.

تكون أحدث المشغلات التي تم تركيبها من المصنع متاحة على موقع <http://www.lenovo.com/support/> من خلال شبكة الانترنت.

لاعادة تركيب وحدة تشغيل خاصة بجهاز تم تركيبه بواسطة المصنع، قم بما يلي:

١. قم ببدا الحاسب الخاص بك ونظام التشغيل.
٢. يمكنك استخدام Windows Explorer أو My Computer لعرض تسلسل الأدلة على القرص الثابت الخاص بك.
٣. قم بفتح الدليل C:\SWTOOLS.
٤. قم بفتح حافظة DRIVERS. يوجد بداخل حافظة DRIVERS عدة حافظات فرعية يتم تسميتها وفقا للأجهزة المتعددة التي تم تركيبها على الحاسب الخاص بك (على سبيل المثال، AUDIO أو VIDEO).
٥. قم بفتح الحافظة الفرعية المناسبة.
٦. اتبع أحد الأساليب التالية لاعادة تركيب وحدة تشغيل الجهاز:
 - في الدليل الفرعي للجهاز، ابحث عن الملف README.TXT أو أي ملف آخر له اللاحقة .TXT. قد يتم تسمية هذا الملف باسم نظام التشغيل، على سبيل المثال WIN98.TXT. يحتوي ملف النص على معلومات عن كيفية اعادة تركيب وحدة تشغيل الجهاز.
 - اذا كانت الحافظة الفرعية للجهاز تحتوي على ملف له اللاحقة INF، يمكنك استخدام برنامج Add New Hardware (الموجود في Windows Control Panel) لاعادة تركيب وحدة تشغيل الجهاز. لا يمكن اعادة تركيب كل مشغلات الأجهزة باستخدام هذا البرنامج. في برنامج Add New Hardware، عند طلب مشغل الجهاز الذي تريد تركيبه، اضغط على **Have Disk** و **Browse**. ثم حدد ملف وحدة تشغيل الجهاز المناسب من الحافظة الفرعية للأجهزة.
 - في الحافظة الفرعية للأجهزة، ابحث عن الملف SETUP.EXE. اضغط مرتين عند **SETUP.EXE** ثم اتبع التعليمات الموضحة على الشاشة.

تحديد جهاز انقاذ في تسلسل بدء التشغيل

قبل بدء برنامج Rescue and Recovery من CD أو DVD أو وحدة تشغيل قرص ثابت USB أو أي جهاز خارجي، يجب أن تقوم أولاً بتغيير تسلسل البدء في Setup Utility.

لمشاهدة أو تغيير تسلسل بدء التشغيل، قم بما يلي:

١. والحاسب مغلق، كرر الضغط على ثم ترك مفتاح F1 أثناء بدء تشغيل الحاسب.
٢. عند ظهور شاشة البدء أو عند سماع سلسلة من الصفارات، أترك مفتاح F1.
٣. اذا ظهرت رسالة حث لمطالبتك بكلمة السرية، أدخل كلمة السرية الحالية الخاصة بك.
٤. من قائمة Setup Utility الرئيسية، استخدم مفتاح السهم الأيمن لتحديد **Startup**.
٥. قم بترتيب تسلسل بدء التشغيل بالطريقة التي تفي باحتياجاتك.
٦. اضغط على Esc مرتين للذهاب الى قائمة الخروج Setup Utility.
٧. استخدم مفتاح السهم لأسفل لتحديد **Save and exit the Setup Utility**، ثم اضغط Enter.
٨. عندما تظهر نافذة Setup Confirmation، اضغط على Enter.
٩. سيتم إعادة بدء تشغيل الحاسب.

ملاحظة: اذا كنت تستخدم أي جهاز خارجي، يجب أن تقوم أولاً بإيقاف تشغيل الحاسب الآلي وذلك قبل توصيل الجهاز الخارجي.

لمزيد من المعلومات عن Setup Utility، ارجع الى "استخدام Setup Utility".

حل مشكلات الاسترداد

اذا لم تتمكن من الاتصال بمساحة عمل Rescue and Recovery أو بيئة تشغيل Windows، يمكنك :

- استخدام وسط الانقاذ الخاص بك (سواء كان CD أو DVD أو قرص ثابت USB) لبدء مساحة عمل Rescue and Recovery. ارجع الى "تكوين واستخدام وسائط الانقاذ" للتعرف على التفاصيل.
- يمكنك استخدام قرص Recovery Repair لاصلاح مساحة عمل Rescue and Recovery أو اصلاح ملف يلزم مطلوب استخدامه للدخول في وسط تشغيل Windows. ارجع الى "تكوين واستخدام قرص Recovery Repair" للتعرف على التفاصيل.
- استخدم مجموعة من أقراص Product Recovery اذا كنت تريد إعادة القرص الثابت الى المحتويات الأصلية التي كان عليها عند وروده من جهة التصنيع. ارجع الى "تكوين واستخدام أقراص Product Recovery".

يعد ضروريا تكوين مجموعة من أقراص Recovery Repair ووسط الانقاذ ومجموعة من أقراص Product Recovery بأسرع ما يمكن وحفظها في مكان آمن احتياطيا.

اذا كان لا يمكنك الوصول الى مساحة عمل الانقاذ والاستعادة أو وسط تشغيل Windows من خلال وسط الانقاذ أو مجموعة من أقراص Product Recovery CDs، فقد لا يكون لديك جهاز انقاذ أو وحدة تشغيل أقراص مدمجة CD أو وحدة تشغيل DVD أو وحدة تشغيل قرص ثابت USB تم تعريفها باعتبارها جهاز يتم بدنه في تسلسل بدء BIOS. لمزيد من المعلومات، ارجع الى "تحديد جهاز انقاذ في تسلسل بدء التشغيل".

الفصل الخامس. استخدام Setup Utility

يتم تخزين برنامج Setup Utility في EEPROM (ذاكرة للقراءة فقط يمكن برمجتها ومحوها إلكترونياً) بالحاسب الخاص بك. يتم استخدام برنامج Setup Utility لمشاهدة وتغيير محددات توصيف الحاسب، بصرف النظر عن نظام التشغيل الذي تقوم باستخدامه. لكن، يمكن أن تقوم محددات نظام التشغيل باستبدال أية محددات مشابهة في برنامج Setup Utility.

بدء برنامج Setup Utility

لبدء برنامج Setup Utility، قم بما يلي:

1. إذا كان قد تم بالفعل تشغيل الحاسب الخاص بك عند بدء هذا الاجراء، قم باغلاق نظام التشغيل وإيقاف تشغيل الحاسب.
2. اضغط على F1 مع تركه بصورة مكررة أثناء تشغيل الحاسب الخاص بك.

ملاحظات:

- أ. إذا كنت تقوم باستخدام لوحة المفاتيح USB ولم يتم عرض برنامج Setup Utility باستخدام هذه الطريقة، كرر الضغط على ورفع اصبعك من على المفتاح F1 وذلك خلاف طريقة الاستمرار في الضغط عليه عند تشغيل الحاسب.
- ب. إذا تم تحديد كلمة سرية المستخدم أو كلمة سرية موجه النظام، لن يتم عرض قائمة برنامج Setup Utility حتى تقوم بادخال كلمة السرية الخاصة بك. ارجع الى استخدام كلمات السرية للحصول على مزيد من المعلومات.

قد يتم بدء Setup Utility بصورة آلية عندما يكتشف POST ازالة أجهزة أو تركيب أجهزة جديدة في الحاسب الخاص بك.

مشاهدة وتغيير المحددات

تعرض قائمة برنامج Setup Utility البنود التي تقوم بتعريف الموضوعات الخاصة بتوصيف النظام.

عند التعامل مع قائمة برنامج Setup Utility، يجب أن تقوم باستخدام لوحة المفاتيح. سيتم عرض المفاتيح التي يتم استخدامها لتنفيذ المهام المختلفة أسفل كل شاشة.

استخدام كلمات السرية

من خلال استخدام برنامج Setup Utility، يمكنك تحديد كلمات سرية لمنع الأشخاص غير المرخص لهم من الوصول للبيانات والحاسب الخاص بك. يتم إتاحة أنواع كلمات السرية التالية:

- كلمة سرية المستخدم
- كلمة سرية موجه النظام

لا يجب تحديد أية كلمات سرية لاستخدام الحاسب الخاص بك. لكن، اذا قمت بتحديد أية كلمات سرية، قم بقراءة الأجزاء التالية.

الاعتبارات الخاصة بكلمة السرية

قد تتكون كلمة السرية من مجموعة حروف تصل الى اثني عشر حرفاً بحد أقصى (a-z و 0-9) ورموز. لأسباب تتعلق بالأمان، يكون من المفضل استخدام كلمة سرية مركبة بحيث لا يمكن حلها بسهولة. يمكن اتباع القواعد التالية لتكوين كلمات سرية لا يسهل حلها:

- أن تحتوي على ثمانية حروف على الأقل
- أن تحتوي على حرف أبجدي واحد وحرف رقمي واحد ورمز واحد على الأقل
- أن تحتوي على أحد الرموز التالية على الأقل [] ; ' ^ , . : ;
- يمكنك أيضا استخدام المسافة
- لا يتم الالتزام بحالة الحروف في برنامج Setup Utility ومشغل القرص الثابت
- يجب ألا تكون عبارة عن اسم المستخدم
- يجب ألا تكون عبارة عن كلمة معتادة أو اسم معتاد
- يجب أن تكون مختلفة تماما عن كلمة السرية السابقة

كلمة سرية المستخدم

عند تحديد كلمة سرية المستخدم، سيطلب من المستخدم ادخال كلمة سرية صحيحة في كل مرة يتم فيها تشغيل الحاسب الآلي. لا يمكن استخدام الحاسب حتى يتم ادخال كلمة سرية صحيحة من لوحة المفاتيح.

كلمة سرية موجه النظام

سيؤدي تحديد كلمة سرية موجه النظام الى منع الأشخاص غير المرخص لهم من تغيير محددات التوصيف. اذا كنت مسئولاً عن الاحتفاظ بالمحددات الخاصة بعدة حاسبات، يجب أن تقوم بتحديد كلمة سرية موجه النظام.

بعد قيامك بتحديد كلمة سرية موجه النظام، سيتم عرض مجال كلمة السرية في كل مرة تقوم فيها بمحاولة الوصول لبرنامج Setup Utility.

اذا تم تحديد كل من كلمة سرية المستخدم وكلمة سرية موجه النظام، يمكنك ادخال أي منها. لكن، لتغيير محددات التوصيف، يجب أن تقوم باستخدام كلمة سرية موجه النظام.

تحديد وتغيير وحذف كلمة السرية

لتحديد أو تغيير أو حذف كلمة السرية، قم بما يلي:

ملاحظة: يمكن أن تكون كلمة السرية عبارة عن أي مجموعة حروف حتى ١٢ (A-Z و a-z و ٠-٩). لمزيد من المعلومات، ارجع الى "الاعتبارات الخاصة بكلمة السرية".

١. بدء برنامج Setup Utility (ارجع الى "استخدام Setup Utility").
٢. من قائمة برنامج Setup Utility، حدد السرية.
٣. اختر تحديد كلمات السرية. قم بقراءة المعلومات المعروضة بالجانب الأيمن من الشاشة.

استخدام Security Profile by Device

يتم استخدام Security Profile by Device لاتاحة أو الغاء اتاحة خاصية وصول المستخدم الى الأجهزة التالية:

<p>عند تحديد القيمة Disable لهذه الخاصية، سيتم الغاء اتاحة كل الأجهزة المتصلة بوحدة تحكم IDE (مثل مشغلات القرص الثابت أو مشغل القرص المدمج) ولن يتم عرضها في مواصفات النظام.</p>	وحدة تحكم IDE
<p>عند تحديد القيمة Disable لهذه الخاصية، لن يمكن الوصول الى مشغل الأقراص.</p>	Diskette Drive Access
<p>عند تحديد القيمة Enable لهذه الخاصية، سيتم التعامل مع كل الأقراص على أنها محمية ضد الكتابة. يمكنك القراءة من القرص، لكن لا يمكنك الكتابة عليه.</p>	Diskette Write Protect

لتحديد Security Profile by Device، قم بما يلي:

١. ابدأ برنامج Setup Utility (ارجع الى "بدء برنامج Setup Utility").
٢. من قائمة برنامج Setup Utility، حدد السرية.
٣. حدد **Security Profile by Device**.
٤. حدد الأجهزة والمحددات المطلوبة ثم اضغط Enter.
٥. ارجع الى قائمة برنامج Setup Utility وحدد **Exit** ثم **Save Settings** أو **Save and exit the Setup Utility**.

ملاحظة: اذا لم تريد حفظ المحددات، حدد **Exit the Setup Utility without saving**.

تحديد جهاز بدء التشغيل

اذا لم يتم الحاسب الخاص بك ببدء التشغيل (التحميل الأولي) من جهاز مثل القرص المدمج أو القرص أو القرص الثابت كما هو متوقع، اتبع أي من الاجراءات التالية لتحديد جهاز بدء التشغيل.

تحديد جهاز بدء تشغيل مؤقت

اتبع هذا الاجراء لبدء التشغيل من أي جهاز تحميل أولي.

ملاحظة: لا تعد كل الأقراص المدمجة والقرصيات والأقراص الثابتة أقراص يمكن البدء بها (يمكن تحميلها أولاً).

١. قم بإيقاف تشغيل الحاسب الخاص بك.
٢. اضغط على المفتاح F12 ثم قم بتشغيل الحاسب. عند ظهور Startup Device Menu ، قم بترك المفتاح F12.

ملاحظة: اذا كنت تقوم باستخدام لوحة المفاتيح USB ولم يتم عرض Startup Device Menu باستخدام هذه الطريقة، كرر الضغط على ورفع اصبعك من على المفتاح F12 وذلك خلاف طريقة الاستمرار في الضغط عليه عند تشغيل الحاسب.

٣. حدد جهاز بدء التشغيل المطلوب من Startup Device Menu ثم اضغط Enter للبدء.

ملاحظة: لن يؤدي تحديد جهاز بدء التشغيل من Startup Device Menu الى تغيير تسلسل بدء التشغيل بصفة دائمة.

تغيير تسلسل جهاز بدء التشغيل

لمشاهدة أو تغيير تسلسل جهاز بدء التشغيل الذي تم توصيفه بصفة دائمة، قم بما يلي:

١. بدء برنامج Setup Utility (ارجع الى "بدء برنامج Setup Utility").
٢. حدد **Startup**.
٣. حدد **Startup Sequence**. ارجع الى المعلومات المعروضة بالجانب الأيمن من الشاشة.
٤. حدد أجهزة Primary Startup Sequence و Automatic Startup Sequence و Error Startup Sequence.
٥. حدد **Exit** من قائمة Setup Utility ثم **Save Settings** أو **Save and exit the Setup Utility**.

اذا كان قد تم تغيير هذه المحددات وكنت تريد العودة الى المحددات المفترضة، حدد **Load Default Settings** في قائمة **Exit**.

المحددات المتقدمة

في بعض طرازات الحاسب الآلي، تتضمن المحددات المتقدمة محددات لاتاحة/الغاء اتاحة HyperThreading. تعمل هذه الخاصية مع أنظمة تشغيل HyperThreading مثل Microsoft Windows XP فقط. سيتم اتاحة المحددات المفترضة الى HyperThreading. لكن، اذا قمت بتحديد **Set Defaults** وكنت تستخدم نظام تشغيل خلاف Windows XP، فقد ينخفض عندئذ مستوى أداء الحاسب الخاص بك. لذلك، يجب أن تقوم دائماً بتحديد القيمة لـ Disabled لـ HyperThreading ما لم تكن متأكدا من دعم نظام التشغيل الخاص بك لـ HyperThreading.

الخروج من برنامج Setup Utility

عند الانتهاء من مشاهدة أو تغيير المحددات، اضغط على Esc للعودة الى قائمة برنامج Setup Utility (قد يتطلب الأمر ضرورة الضغط على Esc عدة مرات). اذا أردت حفظ المحددات الجديدة، حدد **Save Settings** أو **Save and exit the Setup Utility**. خلاف ذلك، لن يتم حفظ التغييرات الخاصة بك.

الفصل السادس. تعديل برامج النظام

يحتوي هذا الفصل على معلومات عن طرق تعديل POST/BIOS وكيفية الاسترجاع عند عدم النجاح في تعديل POST/BIOS.

استخدام برامج النظام

تعد برامج النظام هي المستوى الأساسي للبرامج التي تم تحميلها على الحاسب الخاص بك. فهي تتضمن خاصية الاختبار الذاتي للتشغيل (POST) وكود النظام الأساسي للمدخلات/المخرجات (BIOS) وبرنامج Setup Utility. يعد POST عبارة عن مجموعة من الاختبارات والاجراءات التي يتم تنفيذها عند تشغيل الحاسب الخاص بك في كل مرة. ويعد BIOS هو مستوى البرامج التي تقوم بترجمة التعليمات من مستويات البرامج الأخرى الى اشارات الكترونية يمكن أن تتعرف عليها أجهزة الحاسب. يمكنك استخدام برنامج Setup Utility لمشاهدة وتغيير المواصفات واعداد الحاسب الخاص بك.

تحتوي لوحة نظام الحاسب الخاص بك على وحدة برامج تسمى ذاكرة للقراءة فقط يمكن برمجتها ومحوها الكترونيا (EEPROM)، التي يشار اليها كذلك بالذاكرة غير المتلاشية). يمكنك أيضا تعديل POST و BIOS وبرنامج Setup Utility بسهولة من خلال بدء تشغيل الحاسب باستخدام قريص التعديل أو من خلال تشغيل برنامج تعديل خاص من نظام التشغيل الخاص بك.

قد تقوم Lenovo باجراء بعض التغييرات والتحسينات على POST/BIOS. عند اصدار التعديلات، فانها تكون متاحة باعتبارها ملفات يمكن تحميلها من شبكة الانترنت من موقع شركة Lenovo التالي: <http://www.lenovo.com>. ستكون التعليمات التي توضح طرق استخدام تعديلات POST/BIOS متاحة في ملف txt. الذي يتم تضمينه مع ملفات التعديل. بالنسبة لمعظم الطرازات، يمكنك تحميل برنامج التعديل لتكوين قريص تعديل-برامج-النظام (تحديث) أو برنامج تعديل يمكن تشغيله من نظام التشغيل.

ملاحظة: يمكنك تحميل نسخة من القرص المدمج الذي يقوم ببدء العمل ذاتيا (والذي يسمى أيضا نسخة iso). من البرنامج التشخيصي من الموقع <http://www.lenovo.com> وذلك لدعم الأنظمة بدون مشغل للقرصيات.

تعديل (تحديث) BIOS من قريص

لتعديل (تحديث) BIOS من قريص، قم بما يلي:

1. أدخل قريص تعديل (تحديث) برامج النظام في مشغل القرصيات. تتوافر تعديلات برامج النظام في الموقع <http://www.lenovo.com/support> على شبكة الانترنت.
2. قم بايقاف تشغيل الحاسب. اذا كان الحاسب محل تشغيل بالفعل، يجب أن تقوم بايقاف تشغيله ثم تشغيله مرة أخرى. ستبدأ عملية التعديل.
3. اتبع التعليمات الموجودة على الشاشة لاتمام عملية التعديل.

الفصل السابع. التشخيص وعلاج أوجه الخلل

يصف هذا الفصل بعض البرامج الأساسية الخاصة بتشخيص وعلاج الأخطاء. إذا لم يرد وصف مشكلة الحاسب الخاص بك التي تواجهك هنا، ارجع الى "الحصول على المعلومات والمساعدة والخدمة" لمزيد من المعلومات عن مصادر معلومات تصحيح الأخطاء.

تصحيح الأخطاء الأساسية

الجدول التالي يقدم معلومات لمساعدتك في علاج مشكلة الحاسب الخاص بك.

العرض	التصرف
لم يعمل الحاسب بمجرد الضغط على مفتاح الكهرباء.	تحقق من: <ul style="list-style-type: none"> توصيل كابل الكهرباء في خلفية الحاسب وفي المخرج الكهربائي. إذا كان هناك مفتاح كهرباء ثانوي في خلفية الحاسب الخاص بك، تأكد من أنه تم تشغيله. أن مؤشر الكهرباء الموجود في واجهة الحاسب الآلي فعال. تحديد الجهد الكهربائي للمحددات الصحيحة لبلدك. <p>إذا لم يمكنك حل المشكلة، يجب صيانة الحاسب. ارجع الى معلومات الضمان والسلامة المتضمنة مع الحاسب الخاص بك للاطلاع على كشف بأرقام هواتف الخدمة والدعم.</p>
شاشة العرض خالية.	تحقق من: <ul style="list-style-type: none"> توصيل كابل شاشة العرض بأمان في خلفية الشاشة وخلفية الحاسب. توصيل كابل كهرباء شاشة العرض بالشاشة وفي المخرج الكهربائي. أن الشاشة في وضع التشغيل وتم ضبط مفاتيح التحكم بدرجات الاضاءة والتباين بطريقة صحيحة. توصيل كابل الاشارات بأمان بشاشة العرض وبموصل شاشة العرض الموجود بالحاسب. <p>ملاحظة: إذا كان للحاسب الآلي الخاص موصلين من موصلات الشاشة، تأكد من أن الشاشة الخاصة بك متصلة بالمقيس الموجود في موصل AGP والذي يختلف عن الموصل الموجود في الجزء الخلفي من لوحة النظام. لمزيد من المعلومات، ارجع الى "توصيل الحاسب الخاص بك".</p> <p>إذا لم يمكنك حل المشكلة، يجب صيانة الحاسب. ارجع الى معلومات الضمان والسلامة المتضمنة مع الحاسب الخاص بك للاطلاع على كشف بأرقام هواتف الخدمة والدعم.</p>
لوحة المفاتيح لا تعمل. عدم استجابة الحاسب للوحة المفاتيح.	تحقق من: <ul style="list-style-type: none"> تشغيل الحاسب. أن الشاشة في وضع التشغيل وتم ضبط مفاتيح التحكم بدرجات الاضاءة والتباين بطريقة صحيحة. أن لوحة المفاتيح متصلة باحكام بموصل لوحة المفاتيح الذي يوجد بالحاسب. عدم وجود أية مفاتيح معلقة. <p>إذا لم يمكنك حل المشكلة، يجب صيانة الحاسب. ارجع الى معلومات الضمان والسلامة المتضمنة مع الحاسب الخاص بك للاطلاع على كشف بأرقام هواتف الخدمة والدعم.</p>
لوحة مفاتيح USB المطورة	تحقق من:

العرض	التصرف
الأداء لا تعمل.	<ul style="list-style-type: none"> تشغيل الحاسب. أن لوحة المفاتيح متصلة بأمان بموصل USB الموجود في الجزء الأمامي أو الخلفي من الحاسب الآلي. عدم وجود أية مفاتيح معلقة. <p>إذا لم يمكنك حل المشكلة، يجب صيانة الحاسب. ارجع الى معلومات الضمان والسلامة المتضمنة مع الحاسب الخاص بك للاطلاع على كشف بأرقام هواتف الخدمة والدعم.</p>
الفأرة لا تعمل. لا يقوم الحاسب الآلي بالاستجابة للفأرة.	<p>تحقق من:</p> <ul style="list-style-type: none"> تشغيل الحاسب. أن الفأرة متصلة باحكام بموصل الفأرة الذي يوجد بالحاسب. أن الفأرة نظيفة. ارجع الى "تنظيف الفأرة" لمزيد من المعلومات. <p>إذا لم يمكنك حل المشكلة، يجب صيانة الحاسب. ارجع الى معلومات الضمان والسلامة المتضمنة مع الحاسب الخاص بك للاطلاع على كشف بأرقام هواتف الخدمة والدعم.</p>
عدم بدء نظام التشغيل.	<p>تحقق من:</p> <ul style="list-style-type: none"> عدم وجود أي قرص بمشغل الأقراص. احتواء تسلسل بدء التشغيل على الجهاز الذي يوجد به نظام التشغيل. عادة ما يكون نظام التشغيل موجودا بالقرص الصلب. لمزيد من المعلومات، ارجع الى "تحديد جهاز بدء التشغيل". <p>إذا لم يمكنك حل المشكلة، يجب صيانة الحاسب. ارجع الى معلومات الضمان والسلامة المتضمنة مع الحاسب الخاص بك للاطلاع على كشف بأرقام هواتف الخدمة والدعم.</p>
الحاسب قام بإصدار صفير عدة مرات قبل بدء نظام التشغيل.	<p>تأكد من عدم وجود أي مفاتيح ملتصقة.</p> <p>إذا لم يمكنك حل المشكلة، يجب صيانة الحاسب. ارجع الى معلومات الضمان والسلامة المتضمنة مع الحاسب الخاص بك للاطلاع على كشف بأرقام هواتف الخدمة والدعم.</p>

البرامج التشخيصية

يتم استخدام البرامج التشخيصية في اختبار مكونات الحاسب الآلي الخاص بك والابلاغ عن المحددات التي يتم التحكم فيها بواسطة نظام التشغيل والتي يمكن أن تسبب عطلا بالأجهزة. يوجد برنامجان تشخيصيان يتم تركيبهما مسبقا على الحاسب الخاص بك لمساعدتك في تشخيص المشكلات:

- PC-Doctor for Windows (يستخدم عند تشخيص المشكلات اثناء تشغيل نظام تشغيل Windows)
- PC-Doctor بالنسبة لـDOS أو PC-Doctor بالنسبة لـWindows PE، طبقا لنوع الجهاز الخاص بك والموديل (المستخدم عند رفض نظام تشغيل Windows الخاص بك البدء)

ملاحظات:

١. يمكنك تحميل أحدث نسخة من البرامج التشخيصية PC-Doctor for Windows و PC-Doctor for DOS من <http://www.lenovo.com/support/>. أدخل نوع الآلة الخاص بك في المجال **Use Quick Path** ثم اضغط زر الفأرة عند الاختيار **Go** للبحث عن الملفات التي يمكن تحميلها والخاصة بالحاسب الآلي الخاص بك.
٢. اذا تعذر عليك عزل وحل المشكلة بنفسك بعدما تقوم بتشغيل PC-Doctor for Windows وطبقا للجهاز الخاص بك والموديل، PC-Doctor for DOS أو PC-Doctor for Windows PE، قم بحفظ وطباعة ملفات السجلات التي تم تكوينها بواسطة البرنامجين التشخيصيين. ستحتاج الى ملفات السجل عندما تتحدث الى أحد ممثلي الدعم الفني لشركة Lenovo. (ملف السجل الذي يتم تكوينه بواسطة PC-Doctor for Windows يتم حفظه بصورة آلية في (C:\PCDR\DETAILED.TXT).

PC-Doctor for Windows

يعد PC-Doctor for Windows عبارة عن برنامج تشخيصي يعمل من خلال نظام تشغيل Windows. يتيح لك برنامج PC-Doctor for Windows التشخيصي امكانية مشاهدة الأعراض والحلول التي تتعلق بمشكلات الحاسب، والوصول الى مركز تصحيح الأخطاء التابع لشركة Lenovo وتعديل وحدات تشغيل النظام، ومراجعة معلومات النظام.

لتشغيل PC-Doctor for Windows، افتح قائمة Start من نظام تشغيل Windows، وقم بتحديد **All Programs**، ثم قم بتحديد **PC-Doctor for Windows**، واضغط على **PC-Doctor for Windows**. اتبع التعليمات الموجودة على الشاشة. لمزيد من المعلومات عن تشغيل البرنامج التشخيصي، ارجع الى نظام مساعدة PC-Doctor for Windows.

اذا كنت لا تزال تشك في وجود مشكلة بعد تشغيل PC-Doctor for Windows بنجاح، قم بتشغيل PC-Doctor for DOS أو PC-Doctor for Windows PE لمساعدتك في تشخيص مشكلة الحاسب الخاص بك.

PC-Doctor for DOS

طبقا لنوع الجهاز الخاص بك والموديل، اما أن يكون لديك PC-Doctor for DOS أو PC-Doctor for Windows PE على حاسب Lenovo الخاص بك. يعد برنامج PC-Doctor for DOS عبارة عن جزء من مساحة عمل Rescue and Recovery ويعمل على حدى بعيدا عن نظام تشغيل Windows. استخدم PC-Doctor for DOS، اذا تعذر عليك بدء نظام تشغيل Windows أو اذا فشل PC-Doctor for Windows في عزل مشكلة محتملة. يمكنك تشغيل PC-Doctor for DOS من نسخة القرص المدمج التشخيصي أو قريصات تشخيصية تقوم بتكوينها. كذلك، يمكنك تشغيل PC-Doctor for DOS من مساحة عمل Rescue and Recovery.

ملاحظة: يعد ضروريا تكوين نسخة تشخيصية من قرص مدمج أو قريصات تشخيصية وذلك في حالة تعذر عليك تشغيل PC-Doctor for DOS من مساحة عمل Rescue and Recovery.

تكوين نسخة تشخيصية من قرص مدمج

لتكوين نسخة تشخيصية من قرص مدمج، قم بتحميل نسخة القرص المدمج القابلة للتحميل بحيث تعمل تلقائيا (تسمى نسخة .iso) للبرنامج التشخيصي من على الموقع <http://www.lenovo.com/support/>. بعد تحميل النسخة، يمكنك تكوين قرص مدمج باستخدام أي برنامج يستخدم في عمل نسخ من الأقراص المدمجة.

اذا لم يكن بالحاسب الخاص بك مشغل أقراص به امكانية عمل نسخ من الأقراص المدمجة أو اذا لم تكن تمتلك خاصية الاتصال بشبكة الانترنت، ارجع الى "تكوين قريصات تشخيصية".

تكوين قريصات تشخيصية

لتكوين قريصات تشخيصية، قم بتحميل برنامج PC-Doctor for DOS التشخيصي من على <http://www.lenovo.com/support/> على قريصين خاليين تم تنسيقهما.

إذا لم يكن لديك إمكانية الاتصال بشبكة الإنترنت، قم بتكوين القريصات التشخيصية من خلال اتباع الاجراء التالي:

ملاحظة: ستحتاج الى مشغل قريصات بالحاسب الخاص بك أو مشغل قريصات USB بحيث يمكنك تنفيذ هذا الاجراء:

1. قم باغلاق نظام التشغيل و إيقاف الحاسب.
2. إذا كنت تستخدم مشغل قريصات USB، قم بتوصيله بالحاسب.
3. كرر الضغط على ثم أترك مفتاح F11 أثناء تشغيل الحاسب الخاص بك.
4. عند سماع صوت صفير أو مشاهدتك لشاشة الدخول في النظام، توقف عندئذ عن الضغط على مفتاح F11. سيتم عندئذ فتح مساحة عمل Rescue and Recovery.

ملاحظة: بالنسبة لبعض الطرازات، اضغط على مفتاح Esc للدخول في مساحة عمل Rescue and Recovery.

5. من مساحة عمل Rescue and Recovery، حدد الاختيار **Create Diagnostic Disks**.
6. اتبع التعليمات الموجودة على الشاشة.
7. عند الطلب، أدخل قرص خالي تم تنسيقه في مشغل القريصات ثم اتبع التعليمات التي تظهر على الشاشة.
8. عند اتمام العملية، قم بإزالة القرص واضغط **Quit**.
9. أدخل قريص آخر خالي تم تنسيقه في مشغل القريصات واستمر في اتباع التعليمات الظاهرة على الشاشة.
10. عند اتمام العملية، قم بإزالة القرص واضغط **Quit**.

تشغيل البرامج التشخيصية من قرص مدمج أو قريصات

لتشغيل البرامج التشخيصية من نسخة تشخيصية لقرص مدمج أو القريصات التشخيصية التي قمت بتكوينها، اتبع الاجراء التالي:

1. تأكد من إيقاف تشغيل الحاسب.
2. إذا كنت تقوم بتشغيل البرامج التشخيصية من قريصات باستخدام مشغل قريصات USB، قم بتوصيل جهاز USB.
3. أدخل القرص المدمج في المشغل الضوئي أو أول قريص تشخيصي في مشغل القريصات.
4. قم بإعادة بدء الحاسب.

ملاحظة: إذا لم يبدأ البرنامج التشخيصي، فقد لا يكون قد تم تحديد المشغل الضوئي أو مشغل القريصات على أنه الجهاز المطلوب البدء به. ارجع الى "تحديد جهاز بدء التشغيل" للحصول على تعليمات عن كيفية تغيير جهاز بدء التشغيل.

5. عند فتح البرنامج التشخيصي، اتبع التعليمات الظاهرة على الشاشة.

ملاحظة: إذا كنت تقوم بتشغيل البرامج التشخيصية من قريص، عند الطلب، أخرج القريص الأول وأدخل القريص الثاني.

6. عند انتهاء البرنامج، قم بإزالة القرص المدمج أو القريص من المشغل.
7. حدد الاختبار التشخيصي الذي تريد تشغيله. اضغط على مفتاح F1 لمزيد من المساعدة.

تشغيل البرامج التشخيصية من مساحة عمل Rescue and Recovery

في حالة عدم قيامك بتكوين نسخة تشخيصية من قرص مدمج أو قرصيات تشخيصية، يمكنك، عندئذ، تشغيل برنامج PC-Doctor for DOS التشخيصي من مساحة عمل Rescue and Recovery. لتشغيل البرامج التشخيصية من مساحة عمل Rescue and Recovery، اتبع الاجراء التالي:

١. قم باغلاق نظام التشغيل وابقاف الحاسب.
 ٢. كرر الضغط على ثم أترك مفتاح F11 أثناء تشغيل الحاسب الخاص بك.
 ٣. عند سماعك صوت صفير أو مشاهدتك لشاشة الدخول في النظام، توقف عن الضغط على مفتاح F11. سيتم عندئذ فتح مساحة عمل Rescue and Recovery.
- ملاحظة:** بالنسبة لبعض الطرازات، اضغط على مفتاح Esc للدخول في مساحة عمل Rescue and Recovery.
٤. من مساحة عمل Rescue and Recovery، حدد **Diagnose Hardware**.
 ٥. اتبع التعليمات الموجودة على الشاشة. سيتم اعادة بدء الحاسب الخاص بك.
 ٦. عند اعادة بدء الحاسب الآلي، يتم، ألياً، فتح البرنامج التشخيصي. حدد الاختبار التشخيصي الذي ترغب في تشغيله. اضغط على مفتاح F1 لمزيد من المساعدة.

PC-Doctor for Windows PE

طبقاً لنوع الجهاز الخاص بك والموديل، اما أن يكون لديك PC-Doctor for DOS أو PC-Doctor for Windows PE على حاسب Lenovo الخاص بك. يعد برنامج PC-Doctor for Windows PE عبارة عن جزء من مساحة عمل الانقاذ والاستعادة. استخدم PC-Doctor for Windows PE اذا تعذر عليك بدء نظام تشغيل Windows أو اذا فشل PC-Doctor for Windows في عزل مشكلة محتملة.

تشغيل البرامج التشخيصية من مساحة عمل Rescue and Recovery

يمكنك تشغيل البرنامج التشخيصي PC-Doctor for Windows PE من مساحة عمل Rescue and Recovery. لتشغيل البرامج التشخيصية من مساحة عمل Rescue and Recovery، اتبع الاجراء التالي:

١. قم باغلاق نظام التشغيل وابقاف الحاسب .
٢. كرر الضغط على ثم أترك مفتاح F11 أثناء تشغيل الحاسب الخاص بك.
٣. عند سماعك صوت صفير أو مشاهدتك لشاشة الدخول في النظام، توقف عندئذ عن الضغط على مفتاح F11. سيتم عندئذ فتح مساحة عمل Rescue and Recovery.
٤. من مساحة عمل Rescue and Recovery، قم بتحديد **Diagnose Hardware**.
٥. يتم، ألياً، فتح البرنامج التشخيصي. حدد الاختبار التشخيصي الذي ترغب في تشغيله. اضغط على مفتاح F1 لمزيد من المساعدة.
٦. اتبع التعليمات الموجودة على الشاشة.

ملاحظة: يتضمن وسط الانقاذ PC-Doctor for Windows PE لمزيد من المعلومات عن وسط الانقاذ، ارجع الى "تكوين واستخدام وسائط الانقاذ".

تنظيف الفأرة

يقدم هذا الجزء تعليمات عن كيفية تنظيف الفأرة. سيختلف الاجراء باختلاف الفأرة التي تمتلكها سواء كانت ضوئية أو غير ضوئية.

الفأرة الضوئية

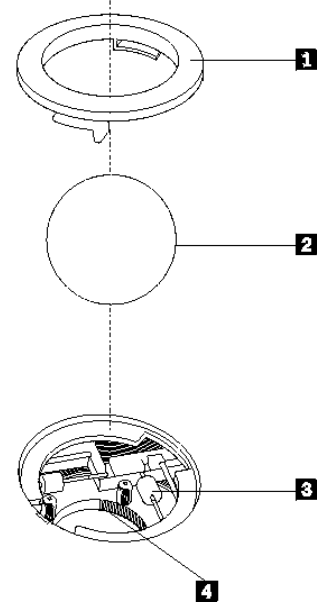
تستخدم الفأرة الضوئية كل من Light-Emitting Diode (LED) وجهاز استشعار ضوئي لتحريك المؤشر. اذا لم يتحرك المؤشر على الشاشة بسهولة مع الفأرة الضوئية، فقد يكون ضروريا أن يتم عندئذ تنظيف الفأرة. اتبع الاجراء التالي لتنظيف الفأرة الضوئية:

١. قم بإيقاف تشغيل الحاسب الخاص بك.
٢. قم بفصل كابل الفأرة عن الحاسب.
٣. اقلب الفأرة على ظهرها لفحص العدسة.
- ج. في حالة وجود تلطخ بالعدسة، قم بتنظيف المنطقة برفق بمسحة قطنية مرشحة.
- ح. في حالة وجود بعض البقايا في العدسة، قم بنفخ البقايا برفق بعيدا عن المنطقة.
٤. قم بفحص السطح الذي تستخدم الفأرة عليه. اذا كان لديك نموذج أو صورة معقدة جدا أسفل الفأرة قد يكون من الصعب أن يقوم Digital Signal Processor (DSP) بتحديد التغييرات في موضع الفأرة.
٥. أعد توصيل كابل الفأرة بالحاسب.
٦. أعد تشغيل الحاسب الخاص بك.

الفأرة غير الضوئية

تستخدم الفأرة غير الضوئية كرة في تحريك المؤشر. اذا لم يتحرك المؤشر على الشاشة بسهولة مع الفأرة، يجب أن تقوم بتنظيف الفأرة. اتبع الاجراء التالي لتنظيف الفأرة غير الضوئية:

ملاحظة: قد تختلف الصورة التوضيحية التالية اختلافا بسيطا عن الفأرة الخاصة بك.



- 1 الحلقة الحاجزة
- 2 الكرة
- 3 أسطوانات بلاستيكية
- 4 المكان المخصص للكرة

لتنظيف فأرة ذات كرة، اتبع التعليمات الواردة أدناه:

١. قم بإيقاف تشغيل الحاسب الخاص بك.
٢. قم بفصل كابل الفأرة عن الحاسب.
٣. اقلب الفأرة على ظهرها. قم بلف الحلقة الحاجزة **1** الى مكان الفتح لازالة الكرة.
٤. ضع يدك على الحلقة الحاجزة والكرة **2**، ثم قم بتلف الفأرة، والجانب الأيمن لأعلي، بحيث تسقط الحلقة الحاجزة والكرة في يدك.
٥. قم بغسل الكرة في ماء صابوني دافئ ثم تجفيفها بقطعة قماش نظيفة.
٦. قم بالنفخ في موضع حجز الكرة **4** لازالة أي غبار ونسيج كتاني.
٧. يجب التأكد من عدم تراكم أتربة على الاسطوانات البلاستيكية **3** التي توجد داخل المكان المخصص للكرة. عادة ما تظهر هذه الأتربة المتراكمة كشريط في منتصف الأسطوانات.
٨. في حالة وجود أتربة على الأسطوانات، قم بتنظيفها بقطعة قطن تم نقعها في كحول الأيزوبروبيل (للتلميع والتنظيف). قم بلف الأسطوانات بأصبعك والاستمرار في مسحها حتى يتم ازالة الأتربة. تأكد من أن هذه الأسطوانات مازالت موجودة في قنواتها بعد القيام بتنظيفها.
٩. قم بازالة أية ألياف تتبقى نتيجة استخدام قطعة القماش.
١٠. أعد الكرة والحلقة الحاجزة في مكانها. أدر الحلقة الحاجزة الى وضع الاقفال.
١١. أعد توصيل كابل الفأرة بالحاسب.
١٢. أعد تشغيل الحاسب الخاص بك.

الفصل الثامن. الحصول على المعلومات والمساعدة والخدمة

إذا كنت تريد الحصول على المساعدة أو الخدمة أو الدعم الفني أو كنت تريد فقط مزيد من المعلومات عن المنتجات التي يتم تصنيعها من قبل شركة Lenovo، ستجد مجموعة كبيرة من المصادر متاحة من شركة Lenovo لمساعدتك.

مصادر المعلومات

يعرض هذا الجزء معلومات عن كيفية الوصول للمصادر التي تتعلق باحتياجاتك من حيث استخدام الحاسب.

حافطة الكتب المتاحة من خلال الحاسب

تتيح حافطة الكتب المتاحة من خلال الحاسب مجموعة من المطبوعات التي تساعدك في اعداد الحاسب الخاص بك. حافطة الكتب المتاحة من خلال الحاسب يكون قد تم تركيبها مسبقا على الحاسب الخاص بك ولا تتطلب ضرورة اتصالك بالانترنت لمشاهدة المطبوعات. بالإضافة الى دليل المستخدم الذي تقرأه، يتوافر دليل تغيير الأجهزة كذلك في حافطة الكتب المتاحة من خلال الحاسب.

يقدم دليل تغيير الأجهزة تعليمات مفصلة عن طرق لتغيير الوحدات التي يمكن استبدالها بواسطة المستخدم (CRUs) في الحاسب الخاص بك. تعد CRUs عبارة عن أجزاء يمكن تحديثها في الحاسب أو استبدالها بواسطة العميل.

لمشاهدة أحد المطبوعات، افتح قائمة البدء Start ثم حدد **All Programs** ثم قم باختيار **Online Books**، واضغط **Online Books**. اضغط مرتين عند المطبوعات المناسبة للحاسب الخاص بك. تكون تلك المطبوعات متاحة أيضا على موقع Lenovo المتاح على شبكة الانترنت على <http://www.lenovo.com>.

ملاحظات:

1. يكون لتلك المطبوعات النسق (PDF) Portable Document Format، والذي يتطلب ضرورة تركيب برنامج Adobe Acrobat Reader. إذا لم يتم تركيب Adobe Acrobat Reader على الحاسب الخاص بك، ستظهر رسالة عند محاولة مشاهدة ملف PDF وسيتم إرشادك خلال عملية تركيب Adobe Acrobat Reader.
2. تكون المنشورات التي تم تركيبها من قبل على الحاسب الخاص بك متاحة بلغات أخرى على موقع الدعم لشركة Lenovo على <http://www.lenovo.com/support/>.
3. إذا كنت ترغب في تركيب نسخة لغة أخرى من Adobe Acrobat Reader تختلف عن ما هو متاح على الحاسب، اذهب الى موقع Adobe المتاح على شبكة ويب على <http://www.adobe.com> وقم بتحميل النسخة التي ترغب في استخدامها.

ThinkVantage Productivity Center

يتيح لك برنامج ThinkVantage Productivity Center مجموعة من مصادر المعلومات والأدوات التي تم تصميمها خصيصا لتسهيل العمل على الحاسب وجعله أكثر أمانا أثناء محاولة تقليل التكاليف وزيادة الانتاجية. يساعدك برنامج ThinkVantage Productivity Center في اعداد وتفهم وتحسين مستوى أداء الحاسب الخاص بك.

يتيح برنامج ThinkVantage Productivity Center معلومات عن الحاسب الخاص بك وسهولة الاتصال بتقنيات مختلفة، مثل:

- برنامج Rescue and Recovery
- Productivity Center
- Client Security Solution
- Factory Recovery
- تحديثات النظام

ملاحظة: تكون تقنيات ThinkVantage Technologies متاحة على حاسبات Lenovo المحددة فقط.

للاتصال ببرنامج ThinkVantage Productivity Center، افتح قائمة Start ثم حدد **All Programs**، ثم قم باختيار **ThinkVantage**، واضغط على **Productivity Center**.

Access Help

يتيح نظام المساعدة Access Help المتاح على الشاشة معلومات عن بدء التشغيل وطرق تنفيذ المهام الأساسية وتعديل المحددات للتفضيلات الشخصية الخاصة بك بالإضافة الى حماية البيانات والتكبير والتحديث وتحديد المشكلات.

افتح Access Help، افتح قائمة Start، ثم حدد **All Programs**، ثم قم باختيار **ThinkVantage**، واضغط **Access Help**. بعد فتح Access Help، استخدم الجزء اليسار من الشاشة لتحديد اختيار من الجدولة Contents أو Index أو استخدم الجدولة Search للبحث عن كلمة أو عبارة معينة.

السلامة والضمان

تحتوي معلومات السلامة والضمان المتضمنة مع الحاسب الآلي الخاص بك على معلومات عن السلامة والضمان والإشعارات والوحدات التي يمكن استبدالها بواسطة العميل (CRUs). لمزيد من المعلومات عن CRUs، ارجع الى "الخدمة والتحديثات".

www.lenovo.com

يتيح موقع Lenovo المتاح على شبكة الانترنت (www.lenovo.com) مدى واسع من المعلومات والخدمات بحيث تساعدك في شراء وتحديث وصيانة الحاسب الخاص بك. يمكنك التوصل لأحدث المعلومات الخاصة بالحاسب من خلال موقع Lenovo على شبكة الانترنت. يمكنك من خلال الموقع www.lenovo.com المتاح على شبكة ويب:

- التجول لشراء الحاسبات الشخصية والنقالة والشاشات ووحدات الارسال والتحديثات والكماليات الخاصة بالحاسب الخاص بك، بالإضافة الى بعض العروض الخاصة.
- شراء خدمات اضافية، مثل دعم الأجهزة وأنظمة التشغيل وبرامج التطبيق ومواصفات ومحددات شبكة الاتصالات، وعمليات التركيب العادية.
- شراء التحديثات وخدمات اصلاح الأجهزة.
- تحميل أحدث وحدات التشغيل للجهاز وتحديثات البرامج لموديل الحاسب الخاص بك.
- استخدام الكتيبات والأدلة الخاصة بمنتجات الحاسب الآلي.
- الاطلاع على بيان Lenovo للضمانات المحدودة.
- الاطلاع على معلومات عن تحديد المشكلات والدعم الخاصة بموديل الحاسب ومنتجات الدعم الأخرى.
- ايجاد رقم هاتف خدمة أو دعم للبلد الخاصة بك أو المنطقة.
- ايجاد مانح خدمة في المنطقة القريبة منك.

المساعدة والخدمة

إذا كنت بحاجة للحصول على مساعدة وخدمة للحاسب الخاص بك، ستجد مجموعة متنوعة من المصادر المتوفرة لمساعدتك.

استخدام المطبوعات الفنية والبرامج التشخيصية

يمكنك حل العديد من مشاكل الحاسب بدون الحصول على مساعدة أو دعم خارجي. إذا واجهتك مشكلة في الحاسب الخاص بك، ارجع الى "تصحيح الأخطاء الأساسية". للاطلاع على معلومات حول المصادر الإضافية التي تساعدك في حل المشكلة الموجودة بالحاسب، ارجع الى "مصادر المعلومات".

إذا توقعت حدوث مشكلة في البرامج، ارجع الى المطبوعات الفنية، والتي تتضمن ملفات README والمساعدة المتاحة من خلال الانترنت، التي يتم الحصول عليها مع نظام التشغيل أو برنامج التطبيق.

يتم، مع غالبية الحاسبات الآلية، ارفاق مجموعة من البرامج التشخيصية التي يمكنك استخدامها لمساعدتك في تحديد مشاكل الجهاز. للاطلاع على التعليمات الخاصة باستخدام البرامج التشخيصية، ارجع الى "البرامج التشخيصية".

قد يتم اخطارك، من خلال معلومات تصحيح الأخطاء أو البرامج التشخيصية، بضرورة وجود مشغلات أجهزة إضافية أو تم تعديلها أو برامج أخرى. تقوم Lenovo بصيانة الصفحات الموجودة على الانترنت بحيث يمكنك الحصول على أحدث معلومات فنية وتحميل أحدث التعديلات ومشغلات الأجهزة. لاستخدام هذه الصفحات، اذهب الى الموقع <http://www.lenovo.com/support/> ثم اتبع التعليمات.

طلب الخدمة

إذا كنت قد حاولت تصحيح المشكلة بنفسك وكنت لا تزال في حاجة للحصول على المساعدة، أثناء فترة الضمان يمكنك الحصول على مساعدة ومعلومات من خلال التليفون من مركز دعم العملاء. ستكون الخدمات التالية متاحة أثناء فترة الضمان:

- **تحديد المشكلة** - يوجد موظفين مدربين لمساعدتك في تحديد ما إذا كانت هناك أي مشاكل في الأجهزة ثم تحديد التصرف المطلوب اتخاذه لتصحيح المشكلة.
- **اصلاح الجهاز** - إذا كان السبب في هذه المشكلة هو الجهاز الذي لا يزال يخضع لفترة الضمان، يكون عندئذ فنيي الخدمة المدربين متاحين بحيث يمكنهم توفير مستوى الخدمة الذي يمكن تطبيقه.
- **ادارة التغييرات الهندسية** - في بعض الأوقات، قد يتطلب إجراء بعض التغييرات بعد شراء المنتج. ستقوم شركة Lenovo أو الموزع المعتمد لها، باتاحة تلك التغييرات الهندسية المحددة والتي يمكن تطبيقها على الجهاز الخاص بك.

ملاحظة: لن تكون البنود التالية مشمولة:

- استبدال أو استخدام الأجزاء التي لم يتم تصنيعها من أجل أو من قبل شركة Lenovo أو أجزاء Lenovo التي لا يسري عليها الضمان
- تمييز مصادر مشكلات البرامج
- توصيف BIOS كجزء من تركيب أو تعديل
- اجراء عمليات تغيير أو تعديل أو تطوير وحدات تشغيل الأجهزة
- تركيب وصيانة أنظمة تشغيل شبكات الاتصالات (NOS)
- تركيب وصيانة برامج التطبيقات

ارجع الى معلومات السلامة والضمان المتضمنة مع الحاسب الخاص بك للاطلاع على شرح كامل يتعلق بشروط الضمان. تأكد من الاحتفاظ بآثبات الشراء (فاتورة الشراء) للحصول على خدمة الضمان.

للاطلاع على كشف بأرقام هواتف الخدمة والدعم للبلاد أو المنطقة، اذهب الى <http://www.lenovo.com/support/> واضغط على **Support Phone List** أو ارجع الى معلومات السلامة والضمان المتضمنة مع الحاسب.

ملاحظة: يمكن تغيير أرقام التليفونات بدون أي اشعار سابق. إذا لم يكن الرقم الخاص ببلدك أو المنطقة واردا في الكشف، عليك بالاتصال بموزع مبيعات Lenovo أو ممثل تسويق Lenovo.

إذا كان ذلك متاحاً، يجب التواجد بالقرب من الحاسب عندما تقوم بالاتصال واعداد المعلومات التالية:

- نوع وطراز الآلة
- الرقم المسلسل الخاص بمنتجات الجهاز
- وصف للمشكلة
- نص أي رسائل خطأ

• معلومات توصيف الأجهزة والبرامج

استخدام خدمات أخرى

في حالة سفرك مصطحبا الحاسب الخاص بك أو في حالة استخدامه في بلد يتم فيه بيع نفس نوع آلة Desktop أو Notebook، فقد يكون الحاسب الخاص بك مؤهلا للحصول على خدمة الضمان الدولية، التي تتيح لك إمكانية الحصول على خدمات الضمان خلال فترة الضمان. سيتم عندئذ تقديم الخدمة من قبل موردي الخدمة المصرح لهم القيام بخدمة الضمان.

تختلف طرق واجراءات الخدمة وفقا لكل بلد، ولن تكون بعض الخدمات متاحة في كل البلاد. يتم تقديم خدمة الضمان الدولية وفقا لطريقة الخدمة المتعارف عليها والمقدمة في تلك البلاد (مثل تقديم الخدمة في مركز الخدمة أو خدمة النقل أو الخدمة في الموقع). قد لا تستطيع مراكز الخدمة في بلاد معينة صيانة كل الطرازات الخاصة بنوع جهاز معين. في حين أنه في بعض البلاد الأخرى قد يتم تطبيق تكاليف وقيود على وقت الخدمة.

لمعرفة ما اذا كان الحاسب الآلي الخاص بك يخضع لخدمات الضمان الدولية أم لا ولمشاهدة كشف بالدول التي يتم توفير تلك الخدمات فيها، اذهب الى الموقع <http://www.lenovo.com/support/>، ثم حدد الاختيار **Warranty** واتبع التعليمات التي ستظهر على الشاشة.

للحصول على المساعدة الفنية فيما يخص التركيب، أو الأسئلة التي تخص مجموعة الخدمات المقدمة لمنتج Microsoft Windows الذي يتم تركيبه مسبقا، ارجع الى موقع خدمات دعم منتجات Microsoft على شبكة الانترنت على العنوان التالي <http://support.microsoft.com/directory/>، أو يمكنك الاتصال بمركز دعم العملاء. قد تفرض بعض الرسوم.

شراء مزيد من الخدمات

يمكنك، خلال وبعد فترة الضمان، شراء خدمات اضافية، مثل دعم الأجهزة وأنظمة التشغيل والبرامج التطبيقية وتوصيف واعداد شبكة الاتصالات، بالإضافة الى الحصول على خدمات اصلاح الأجهزة أو تطويرها؛ وتنفيذ عمليات التركيب وذلك وفقا لمتطلبات المستخدم. قد يختلف تواجد الخدمة واسم الخدمة وفقا للبلد أو الاقليم. لمزيد من المعلومات عن هذه الخدمات، اذهب الى موقع شركة Lenovo على شبكة الانترنت على العنوان التالي <http://www.lenovo.com>.

الملحق أ. أوامر المودم اليدوية

يعرض الجزء التالي الأوامر الخاصة ببرمجة المودم الخاص بك يدويا.

يقوم المودم بالموافقة على الأوامر عندما يكون له النمط Command Mode. ويصبح للمودم الخاص بك النمط Command Mode أثناء قيامك بالاتصال برقم أو أثناء محاولة تركيب وصلة. يمكن إرسال الأوامر الى المودم الخاص بك من خلال أي حاسب شخصي يقوم بتشغيل برامج الاتصال أو أي أجهزة طرفية أخرى.

يجب أن تبدأ كل الأوامر التي يتم إرسالها الى المودم بالأمر AT وتنتهي بالأمر ENTER. يمكن ادخال كل الأوامر اما باستخدام حروف علوية أو سفلية وليس باستخدام الاثنيتين معا. لتسهيل عملية قراءة سطر الأمر، يمكن ادخال مسافات بين الأوامر. اذا قمت بحذف معامل من أحد الأوامر التي تتطلب وجود معامل، يكون ذلك مثل تحديد معامل له القيمة 0.

مثال:

ATH [ENTER]

ملاحظة: في الجداول التالية، يتم طباعة كل المحددات المفترضة بخط نص عريض.

أوامر AT الأساسية

الوظيفة	الأمر
الرد على الاستدعاء الوارد يدويا.	A
تكرار آخر أمر تم تنفيذه. لا يجب أن يسبق A/ بالأمر AT أو يتبع بالأمر ENTER.	A/
* , #, A-D, 0 - 9	D_
آخر رقم تم إعادة الاتصال به	L
اتصال بالنبضات	P
ملحوظة: الاتصال بالنبضات غير مدعم بالنسبة لاستراليا ونيوزيلندا والنرويج وجنوب أفريقيا.	
اتصال بنغمة اللمس	T
انتظار نغمة الاتصال الثاني	W
توقف	,
الانتظار لمدة خمس ثواني من السكون	@
اشارات ضوئية متقطعة	!
العودة الى نمط Command Mode بعد الاتصال	;
الاتصال بأحد الأرقام الأربعة للتليفونات (n=0-3) التي تم تخزينها في الذاكرة الغير متلاشية للمودم.	DS=n
لم يتم تكرار الأوامر	E0
سيتم تكرار الأوامر	E1
حروف الخروج - التحويل من نمط Data Mode الى نمط Command Mode (أمر T.I.E.S).	+++
عدم استخدام المودم مع وضع السماع (مقاطعة)	H0
استخدام المودم مع رفع السماع (مشغول) ملحوظة: الأمر H1 غير مدعم بالنسبة لايطاليا	H1

الوظيفة	الأمر	
عرض كود تعريف المنتج	I0	I_
اجراء اختبار checksum الى ROM الخاص بجهة التصنيع	I1	
اختبار الذاكرة الداخلي	I2	
كود البرامج الثابتة	I3	
كود تم حفظه	I4	
صوت سماعة منخفض	L0	L_
صوت سماعة منخفض	L1	
صوت سماعة متوسط	L2	
صوت سماعة عالي	L3	
ايقاف تشغيل السماعة الداخلية	M0	M_
تشغيل السماعة الداخلية حتى يتم اكتشاف وحدة النقل	M1	
تشغيل السماعة الداخلية دائما	M2	
تشغيل السماعة الداخلية حتى يتم اكتشاف وحدة النقل وايقاف تشغيلها أثناء الاتصال	M3	
يتم تضمينه للتوافق فقط، ولن يكون له أي تأثير		N_
العودة الى نمط Data Mode	O0	O_
العودة الى نمط البيانات وبدء توجيه الموازن	O1	
تحديد الاتصال بالنبضات كاختيار مفترض		P
ارسال المودم للاستجابات	Q0	Q_
قراءة وعرض القيمة في السجل r.		Sr?
تحديد السجل r بالقيمة (n = 0-255).		Sr=n
تحديد الاتصال بالنغمة كاختيار مفترض		T
استجابات رقمية	V0	V_
استجابات كلامية	V1	
تسجيل سرعة DTE فقط	W0	W_
تسجيل سرعة الخط وبروتوكول تصحيح الخطأ وسرعة DTE.	W1	
تسجيل سرعة DCE فقط	W2	
استجابات Hayes Smartmodem 300 المتوافقة/اتصال سريع.	X0	X_
مثل X0 بالاضافة الى كل استجابات/CONNECT اتصال سريع	X1	
مثل X1 بالاضافة الى اكتشاف نغمة الاتصال	X2	
مثل X1 بالاضافة الى اكتشاف انشغال الخط/اتصال سريع	X3	
اكتشاف شارة كل الاستجابات ونغمة الاتصال والمشغول	X4	
ارجاع واسترجاع ملف المواصفات الفعال 0	Z0	Z_
ارجاع واسترجاع ملف المواصفات الفعال 1	Z1	

أوامر AT الممتدة

الوظيفة	الأمر	
Force Carrier Detect Signal High (ON)	&C0	&C_
تشغيل القرص المدمج عند وجود وحدة النقل عن بعد	&C1	
تجاهل المودم لإشارة DTR	&D0	&D_
عودة المودم الى نمط Command Mode بعد تبديل DTR	&D1	
عودة المودم الى نمط Command Mode بعد تبديل DTR	&D2	
ارجاع المودم بعد تبديل DTR	&D3	
استرجاع التوصيف المفترض لجهة التصنيع	&F	&F_
الغاء اتاحة نغمة السرية	&G0	&G_
الغاء اتاحة نغمة السرية	&G1	
1800 Hz نغمة سرية	&G2	
الغاء اتاحة التحكم في التدفق	&K0	&K_
اتاحة التحكم في تدفق أجهزة RTS/CTS	&K3	
اتاحة التحكم في تدفق برامج XON/XOFF	&K4	
اتاحة التحكم في تدفق XON/XOFF المعرف	&K5	
اتاحة التحكم في تدفق كل من RTS/CTS و XON/XOFF	&K6	
عملية غير متزامنة	&M0	&M_
محددات الولايات المتحدة الخاصة بنسبة الاستخدام مع رفع السماعة الى عدم الاستخدام مع وضع السماعة	&P0	&P_
نسبة الاستخدام الى عدم الاستخدام بالنسبة للملكة المتحدة وهونج كونج	&P1	
مثل محددات &P0 لكن عند ٢٠ نبضة لكل دقيقة	&P2	
مثل محددات &P1 لكن عند ٢٠ نبضة لكل دقيقة	&P3	
محتجز	&R0	&R_
يتم تشغيل CTS لكل متطلبات التحكم في التدفق	&R1	
Force DSR Signal High (ON)	&S0	&S_
ايقاف تشغيل DSR بنمط Command Mode وتشغيله بنمط On-line Mode	&S1	
جاري انهاء الاختبار	&T0	&T_
اجراء اختبار Loopback تناظري محلي	&T1	
اجراء اختبار Loopback رقمي محلي	&T3	
اتاحة طلب اختبار Loopback رقمي عن بعد بواسطة المودم عن بعد	&T4	
رفض طلب اختبار Loopback رقمي عن بعد	&T5	
اجراء اختبار Loopback رقمي عن بعد	&T6	
اجراء اختبار Loopback رقمي عن بعد واختبار ذاتي	&T7	
اجراء اختبار Loopback تناظري محلي واختبار ذاتي	&T8	
عرض ملفات المواصفات الفعالة والتي تم تخزينها	&V0	&V
عرض احصائيات الاتصال الأخير	&V1	
تخزين ملف المواصفات الفعال كملف مواصفات بالقيمة ٠	&W0	&W_

الوظيفة	الأمر	
تخزين ملف المواصفات الفعال كملف مواصفات بالقيمة 1	&W1	
الغاء اعادة التوجيه الآلي	%E0	%E_
اعادة التوجيه الآلي	%E1	
عرض محددات تعديل الاشارة الحالية		+MS?
عرض كشف باختيارات تعديل الاشارة المدعومة		+MS=?
اختيار تعديل الاشارة حيث: $a=0, 1, 2, 3, 9, 10, 11, 12$ ؛ $56, 64, 69$ ؛ $b=0-1$ ؛ $c=300-56000$ ؛ $d=300-56000$ ؛ $e=0-1$ ؛ $f=0-1$. القيمة المفترضة لـ $a, b, c, d, e, f=12$ ؛ 1, 300, 56000, 0, 0 . يقوم المعامل "a" بتحديد بروتوكول النعمة المطلوب حيث: $V.21=0$ ، $V.22=1$ ، $V.22bis=2$ ، $V.23=3$ ، $V.32=9$ ، $V.32bis=10$ ، $V.34=11$ ، $V.90, K56Flex, V.34, \dots, 56=K 56Flex=12$ ؛ $V.90, V.34, \dots$ ، Bell 103=64، Bell 212=69. يقوم المعامل "b" بتحديد عمليات النمط الآلي حيث: $0=$ الغاء اعادة النمط الآلي، $1=$ اعادة النمط الآلي مع V.8/V.32 Annex A. يقوم المعامل "c" بتحديد الحد الأدنى لمعدل بيانات الاتصال (300-56000). يقوم المعامل "d" بتحديد الحد الأقصى لمعدل الاتصال (300-56000)؛ يقوم المعامل "e" بتحديد نوع codec ($0=$ Law، $1=A-Law$). يقوم المعامل "f" بتحديد اكتشاف اشارة "robbed bit" ($0=$ لاكتشاف غير متاح $1=$ الاكتشاف متاح)		+MS=a,b,c,e,f

أوامر MNP/V.42/V.42bis/V.44

الوظيفة	الأمر	
الغاء اعادة ضغط بيانات V.42bis و MNP Class 5	%C0	%C_
اعادة ضغط بيانات MNP Class 5 فقط	%C1	
اعادة ضغط بيانات V.42bis فقط	%C2	
اعادة ضغط بيانات V.42bis و MNP Class 5	%C3	
وصلة بيانات مباشرة فقط (مثل N1)	&Q0	&Q_
وصلة بيانات V.42 مع اختيارات التراجع	&Q5	
وصلة بيانات عادية فقط (مثل N0)	&Q6	
الغاء اعادة V.44		+DS44=0, 0
اعادة V.44		+DS44=3, 0
القيم الحالية		+DS44?
كشف القيم المدعومة		+DS44=?

أوامر Fax Class 1

رد آلي للبيانات/الفاكس	+FAE=n
فئة الخدمة	+FCLASS=n
استقبال البيانات باستخدام اطار HDLC	+FRH=n
استقبال البيانات	+FRM=n
استلام صامت	+FRS=n
نقل البيانات باستخدام اطار HDLC	+FTH=n
نقل البيانات	+FTM=n
ايقاف عملية النقل والانتظار	+FTS=n

أوامر Fax Class 2

فئة الخدمات.	+FCLASS=n
رد معدل.	+FAA=n
قيمة خطأ الفاكس.	+FAXERR
ترتيب البت الخاص ببيانات المرحلة C.	+FBOR
حجم الذاكرة الوسيطة (للقراءة فقط).	+FBUF?
بيان تأكيد الاستلام	+FCFR
فئة الخدمة.	+FCLASS=
نسخ الرد الخاص بالاتصال.	+FCON
تحديد كود تعريف الوحدة المقترعة.	+FCIG
تسجيل كود تعريف الوحدة المقترعة.	+FCIG:
امكانية الاستقبال.	+FCR
امكانية الاستقبال.	+FCR=
تسجيل كود تعريف الوحدة التي تم استدعائها.	+FCSI:
معاملات امكانيات DCE.	+FDCC=
تسجيل الجلسة الحالية.	+FDCS:
نتائج الجلسة الحالية.	+FDCS=
تسجيل الامكانيات عند بعد.	+FDIS:
معاملات الجلسات الحالية.	+FDIS=
بدء أو استمرار المرحلة C في استقبال البيانات.	+FDR
نقل البيانات.	+FDT=
تسجيل امكانيات الوحدة المقترعة.	+FDTC:
ارسال رد رسالة الصفحة.	+FET:
نقل فواصل الصفحة.	+FET=N
انهاء الاتصال وفقا للحالة	+FHNG
انتهاء الجلسة.	+FK
مجموعة حروف الكود المحلي.	+FLID=
الوثيقة الخاصة بالاقتراع.	+FLPL
تعريف الطراز.	+FMDL?
تعريف جهة التصنيع.	+FMFR?

انتهاء وقت المرحلة C.	+FPHCTO
الاشارة الى طلب الاقتراع.	+FPOLL
حالة نقل الصفحة.	+FPTS:
حالة نقل الصفحة.	+FPTS=
تعريف المراجعة.	+FREX?
اتاحة الاقتراع.	+FSPT
تسجيل كود وحدة النقل.	+FTSI:

أوامر الصوت

اختيار معدل نقل الاشارات الثنائية	#BDR
اتاحة اكتشاف كود تعريف المتصل وتسجيل النسق	#CID
تحديد بيانات أو فاكس أو صوت/مواد صوتية	#CLS
تعريف الطراز	#MDL?
تعريف جهة التصنيع	#MFR?
تعريف مستوى المراجعة.	#REV?
مستوى نقل مخرجات الصوت	#TL
التخزين الوسيط للاستعلام	#VBQ?
البت بكل عينة (ADPCM أو PCM)	#VBS
محدد وقت نغمة الصفير	#VBT
تعريف طريقة الضغط	#VCI?
اختيار الخط التليفوني	#VLS
اتصال مرة أخرى، انتهاء وقت المؤقت	#VRA
اتصال مرة أخرى، لم ينتهي وقت المؤقت	#VRN
نمط استقبال الصوت	#VRX
رنة الحذف الصامت	#VSDB
محددات تناقص التخزين الوسيط	#VSK
فترة اكتشاف الصمت	#VSP
اختيار معدل العينات	#VSR
رنة الحذف الصامت	#VSS
امكانية تسجيل نغمة DTMF	#VTD
اتاحة استبدال علامة التوقيت	#VTM
تكوين اشارات النغمة	#VTS
نمط ارسال الصوت	#VTX

ملحوظة للمستخدمين في سويسرا:

إذا لم يتم إيقاف تشغيل Taxsignal لخط تليفون Swisscom الخاص بك، قد يحدث عطل في المودم. يمكن أن يتم تصحيح العطل باستخدام مرشح بالمحددات التالية:

Telekom PTT SCR-BE
Taximpulssperrfilter-12kHz
PTT Art. 444.112.7
Bakom 93.0291.Z.N

الملحق ب. الملاحظات

قد لا تتيح شركة Lenovo المنتجات أو الخدمات أو الخصائص الموضحة في هذه الوثيقة في كل البلاد. استشر ممثل خدمة Lenovo المحلي للحصول على معلومات عن المنتجات والخدمات المتاحة حاليا في المنطقة الخاصة بك. كما أن الإشارة إلى منتجات أو برامج أو خدمات Lenovo لا يعني أنه لا بد من استخدام منتجات أو برامج أو خدمات Lenovo. يمكن استخدام أي منتج أو برنامج أو خدمة معادلة وظيفيا بشرط ألا تتعارض مع أي حق من حقوق الملكية الفكرية الخاصة بشركة Lenovo. من ناحية أخرى، يكون المستخدم مسؤولا عن تقييم والتحقق من عمليات تشغيل أي منتج أو برنامج أو خدمة أخرى.

قد يكون لدى شركة Lenovo براءات اختراع لتطبيقات مسجلة أو لم يتم تسجيلها بعد تغطي الموضوع الخاص بهذه الوثيقة. لا يمنحك اقتناء هذه الوثيقة أي ترخيص لتلك التطبيقات. يمكنك إرسال أي استفسار عن التراخيص كتابة إلى:

*Lenovo (United States), Inc.
500 Park Offices Drive, Hwy. 54
Research Triangle Park, NC 27709
U.S.A.
Attention: Lenovo Director of Licensing*

تقوم LENOVO GROUP LTD بتقديم هذه الوثيقة "كما هي" بدون أي ضمانات من أي نوع، صريحة أو ضمنية، متضمنة ولكن غير قاصرة على، الضمانات الموضحة الخاصة بعدم الانتهاك أو القابلية للشراء للملائمة لغرض معين. لا تسمح بعض السلطات القضائية بالتنازل الصريح أو الضمني عن حقوق الضمان في بعض المعاملات، لذلك، قد لا ينطبق هذا البيان عليك.

قد تتضمن هذه المعلومات أخطاء فنية أو مطبعية. يتم إجراء تغييرات دوريا على المعلومات المتضمنة هنا، وستظهر هذه التغييرات في الطباعات الجديدة من هذا الكتاب. يمكن أن تقوم شركة Lenovo بإجراء تحسينات و/أو تعديلات على المنتجات و/أو البرامج الموضحة في هذا الكتاب في أي وقت بدون سابق انذار.

المنتجات الموضحة في هذه الوثيقة لا يقصد استخدامها في تطبيقات الاعداد أو تطبيقات الدعم الأخرى حيث يمكن أن ينتج عن قصور الأداء تعرض الأشخاص للاصابة أو الموت. لا تقوم المعلومات المتضمنة في هذه الوثيقة بالتأثير على أو تغيير ضمانات أو محددات منتج Lenovo. لا يعد أي شيء في هذه الوثيقة ترخيص صريح أو ضمني أو تعويض تحت حقوق الملكية الفكرية لشركة Lenovo أو الطرف الثالث. كل المعلومات المتضمنة في هذه الوثيقة تم الحصول عليها في بيئات تشغيل معينة ويتم عرضها كتوضيح. قد تختلف النتائج التي يتم الحصول عليها في بيئات التشغيل الأخرى.

قد تستخدم شركة Lenovo أو تقوم بتوزيع أي معلومات يقوم المستخدم باتاحتها بأي طريقة تراها مناسبة بدون الالتزام بأي تعهد للمستخدم.

تعتبر أي إشارة في هذا الكتاب لمواقع خلاف مواقع شركة Lenovo للعلم فقط، ولا تشير بأي حال من الأحوال لدعم هذه المواقع. لا تعتبر المواد التي توجد في هذه المواقع جزء من المواد الخاصة بمنتج Lenovo هذا، ويتم استخدام هذه المواقع على مسؤوليتك الخاصة.

تم الحصول على بيانات الأداء المحددة هنا في بيئة تشغيل يتم التحكم فيها. لذلك، قد تختلف النتائج التي يتم الحصول عليها في بيئات التشغيل الأخرى. قد تكون بعض القياسات تمت بأنظمة تحت التطوير ولا يوجد أي ضمان أن هذه القياسات ستكون مماثلة في الأنظمة المتاحة بصفة عامة. بالإضافة لذلك، قد يتم تقدير بعض القياسات من خلال الاستنتاجات. قد تختلف النتائج الفعلية. يجب على مستخدمي هذه الوثيقة التأكد من البيانات المناسبة لبيئة التشغيل الخاصة بهم.

الملاحظات الخاصة بمخرجات التليفزيون

تطبيق الملاحظات التالية على الموديلات التي تحتوي على خاصية مخرجات التليفزيون التي يتم تركيبها بجهة التصنيع.

يقوم هذا المنتج بدمج تقنية حماية حقوق النشر التي تم حمايتها بواسطة المطالبات القضائية لبعض براءات اختراع الولايات المتحدة وحقوق الملكية الفكرية الأخرى المملوكة بواسطة شركة Macrovision Corporation ومالكي الحقوق الأخرى. يجب أن يكون استخدام تقنية حماية حقوق النشر هذه تم ترخيصه بواسطة Macrovision Corporation، وخاص بالاستخدام المنزلي واستخدامات المشاهدة المحدودة الأخرى الا اذا تم الترخيص بخلاف ذلك بواسطة Macrovision Corporation. غير مسموح بفك التجميع أو عكس الترتيب.

علامات تجارية

تعد المصطلحات التالية عبارة عن علامات تجارية لشركة Lenovo في الولايات المتحدة أو البلاد الأخرى أو كلاهما:

Lenovo
Rescue and Recovery
ThinkCentre
ThinkVantage

يعد Wake on LAN عبارة عن علامة تجارية لشركة International Business Machines في الولايات المتحدة أو البلاد الأخرى أو كلاهما.

تعد كل من Microsoft وWindows وWindows Vista عبارة عن علامات تجارية لشركة Microsoft Corporation في الولايات المتحدة أو البلاد الأخرى أو كلاهما.

تعد كل من Intel وCeleron وPentium عبارة عن علامات تجارية لشركة Intel في الولايات المتحدة أو البلاد الأخرى أو كلاهما.

تعد Linux علامة تجارية لشركة Linus Torvalds في الولايات المتحدة أو البلاد الأخرى أو كلاهما.

قد تكون أسماء الشركات أو المنتجات أو الخدمات الأخرى علامات تجارية أو علامات خدمة لآخرين.

Part Number: 41X5665

Printed in USA

41X5665

