

## Käyttöopas

Tyypit 8700, 8701, 8705, 8717

Tyypit 8973, 8975, 8979, 8983

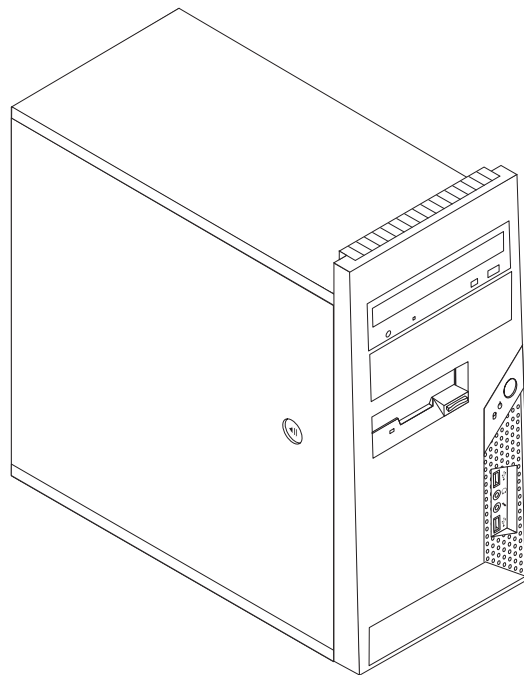
Tyypit 8985, 8991, 8995, 9265

Tyypit 9269, 9277, 9279, 9283

Tyypit 9287, 9379, 9383, 9387

Tyypit 9389, 9631, 9635, 9637

Tyypit 9646, 9648





**ThinkCentre**

**Käyttöopas**

**Huomautus**

Ennen tämän julkaisun ja siinä kuvattujen tuotteiden käyttöä lue kohdat "Tärkeät turvaohjeet" sivulla v ja Liite B, "Huomioon otettavaa", sivulla 67.

Toinen painos (marraskuu 2006)

© Copyright Lenovo 2006.

Portions © Copyright International Business Machines Corporation 2005.

Kaikki oikeudet pidätetään.

# Sisältö

## Tärkeät turvaohjeet . . . . . v

Välittömiä toimia edellyttävät tapahtumat tai tilat . . . . .	v
Yleisiä turvaohjeita . . . . .	vi
Huolto ja päivitykset . . . . .	vi
Staattiselta sähköltä suojautuminen . . . . .	vii
Verkkojohdot ja verkkolaitteet . . . . .	vii
Jatkojohdot ja niihin liittyvät laitteet . . . . .	viii
Pistokkeet ja pistorasiat . . . . .	viii
Ulkoiset laitteet . . . . .	ix
Paristot ja akut . . . . .	ix
Kuumuus ja tietokoneen osien tuuletus . . . . .	ix
Käyttöympäristö . . . . .	x
Sähköturvaohjeet . . . . .	xi
Litiumparistoon liittyvä huomautus . . . . .	xi
Modeemiin liittyviä turvaohjeita . . . . .	xii
Laseriturvaohjeet . . . . .	xii
Virtalähteeseen liittyvät turvaohjeet . . . . .	xiii
Tietoturva . . . . .	xiii
Tietokoneen puhdistus ja ylläpito . . . . .	xiii
Lisää turvaohjeita . . . . .	xiii

## Esittely . . . . . xv

## Luku 1. Työtilan järjestely . . . . . 1

Työskentelymukavuus . . . . .	1
Valaistus ja heijastukset . . . . .	1
Ilmanvaihto . . . . .	2
Pistorasiat, verkkojohdot ja kaapelien pituus . . . . .	2

## Luku 2. Tietokoneen asennus . . . . . 3

Tietokoneen liittäminen . . . . .	3
Virran kytkentä laitteisiin . . . . .	8
Ohjelmien asennuksen päättäminen . . . . .	8
Toimet ennen aloitusta . . . . .	9
Käyttöjärjestelmän päivitys . . . . .	9
Muiden käyttöjärjestelmien asennus . . . . .	9
Virustentorjuntaohjelman päivitys . . . . .	9
Tietokoneen käytön lopetus . . . . .	9
Lisävarusteiden asennus . . . . .	10
Ominaisuudet . . . . .	10
Tekniset tiedot . . . . .	13
Saatavana olevat lisävarusteet . . . . .	14
Tarvittavat työkalut . . . . .	14
Staattiselle sähkölle herkkien laitteiden käsittely . . . . .	15
Erillisten lisävarusteiden asennus . . . . .	15
Kannen poisto . . . . .	19
Sisäisten osien sijainti . . . . .	20
Emolevyn osien tunnistus . . . . .	21
Muistin asennus muisti . . . . .	24
Sovittimien asennus . . . . .	25
Sisäisten asemien asennus . . . . .	27

Asemien liittäminen . . . . .	31
Suojausominaisuuksien asennus . . . . .	32
Pariston vaihto . . . . .	34
Kadonneen tai unohtuneen salasanan poisto (CMOS-muistin tyhjennys) . . . . .	35
Kannen, johtojen ja kaapelien kiinnitys takaisin paikoilleen . . . . .	36
Ohjelmien palautus . . . . .	37
Elvytystietolevyjen luonti ja käyttö . . . . .	37
Varmistuskopiointi ja palautus . . . . .	38
Rescue and Recovery -työtilan käyttö . . . . .	39
Pelastamistietovälineiden luonti ja käyttö . . . . .	40
Elvytyksen korjauslevykkeen luonti ja käyttö . . . . .	41
Laiteajurien elvytys (asennus) . . . . .	42
Pelastamistietolaitteen määrittäminen . . . . .	43
aloiusjärjestykseen . . . . .	43
Elvytykseen liittyvien ongelmien ratkaisu . . . . .	43
BIOS-asetusohjelman käyttö . . . . .	44
Asetusohjelman aloitus . . . . .	44
Asetusten tarkastelu ja muutto . . . . .	44
Salasanojen käyttö . . . . .	44
Laitekohtaisen salasanasuojauksen käyttö . . . . .	45
Käynnistyslaitteen valinta . . . . .	46
Advanced settings -valikko . . . . .	47
BIOS-asetusohjelman käytön lopetus . . . . .	47
Järjestelmäohjelmien päivitys . . . . .	47
Järjestelmäohjelmien käyttö . . . . .	47
BIOS-ohjelmakoodin päivitys levykkeestä . . . . .	48
Vianmäärittäminen ja häiriöiden poisto . . . . .	48
Yleisimpien häiriöiden vianmäärittäminen . . . . .	48
Vianmäärittämisohjelmat . . . . .	49
Hiiren puhdistus . . . . .	52
Tietojen, ohjeiden ja tukipalvelujen saanti . . . . .	54
Tietolähteitä . . . . .	54
Tuki- ja huoltopalvelut . . . . .	56

## Liite A. Manuaalisesti annettavat modeemikomennot . . . . . 59

AT-peruskomennot . . . . .	59
AT-lisäkomennot . . . . .	61
MNP-, V.42-, V.42bis- ja V.44-komennot . . . . .	63
Faksiluokan 1 komennot . . . . .	64
Faksiluokan 2 komennot . . . . .	64
Äänikomennot . . . . .	65

## Liite B. Huomioon otettavaa . . . . . 67

Television käyttöön liittyvä huomautus . . . . .	68
Tavaramerkit . . . . .	68

## Hakemisto . . . . . 69



---

## Tärkeät turvaohjeet

### Huomautus

Lue nämä tärkeät turvaohjeet ensin.

Näiden tietojen avulla voit käyttää hankkimaasi pöytätietokonetta tai kannettavaa tietokonetta turvallisesti. Säilytä kaikki tietokoneen mukana toimitetut julkaisut ja oppaat ja noudata niissä olevia ohjeita. Tämän julkaisun sisältämät tiedot eivät muuta hankintasopimuksen tai Lenovon rajoitettujen takuuehtojen sisältämiä ehtoja. Lisätietoja on tietokoneen mukana toimitetuissa takuutiedoissa ja turvaohjeissa.

Asiakkaiden turvallisuus on meille tärkeää. Tuotteemme on suunniteltu turvallisiksi ja tehokkaiksi. Tietokoneet ovat kuitenkin sähkölaitteita, ja verkkojohdot, verkkolaitteet sekä muut laitteet saattavat aiheuttaa vaaratilanteita, joista voi seurata vammoja käyttäjille tai omaisuuden vaurioitumista, etenkin jos laitteita käytetään väärin. Voit välttää näitä vaaratilanteita noudattamalla tuotteen mukana toimitettuja ohjeita ja kaikkia tuotteessa ja käyttöohjeissa olevia varoituksia sekä lukemalla tässä julkaisussa olevat tiedot huolellisesti läpi. Noudattamalla tämän julkaisun sisältämiä ohjeita ja tuotteen mukana toimitettuja ohjeita estät vaaratilanteiden syntymisen ja teet työskentely-ympäristöstäsi entistä turvallisemman.

**Huomautus:** Nämä ohjeet sisältävät viittauksia verkkolaitteisiin ja akkuihin. Toimitamme kannettavien tietokoneiden lisäksi myös joitakin muita tuotteita (esimerkiksi kaiuttimia ja näyttimiä), jotka käyttävät erillisiä verkkolaitteita. Jos olet hankkinut tällaisen tuotteen, nämä tiedot koskevat myös kyseistä tuotetta. Hankitussa tietokoneessa on lisäksi nappiparisto, josta tietokoneen kello saa virtaa tietokoneen ollessa irrotettuna verkkovirrasta, joten paristoa koskevat turvaohjeet koskevat kaikkia tietokoneita.

---

## Välittömiä toimia edellyttävät tapahtumat tai tilat

Tuotteet voivat vahingoittua väärinkäytön tai laiminlyöntien vuoksi. Jotkin vauriot ovat niin vakavia, ettei tuotteen käyttöä saa jatkaa, ennen kuin valtuutettu huoltoedustaja on tarkastanut tuotteen ja tarvittaessa korjannut sen.

Kun laitteessa on virta kytkettynä, valvo sen toimintaa aivan samoin kuin muidenkin sähkölaitteiden toimintaa. Erittäin harvinaisissa tilanteissa tietokoneesta saattaa lähteä outo haju, savua tai kipinöitä tai siitä saattaa kuulua pokahtelua, rätinää tai sihinää. Tämä saattaa merkitä sitä, että jokin laitteen sisäinen elektroninen osa on vioittunut, mutta hallitusti ja aiheuttamatta mitään vaaraa. Toisaalta tämä saattaa merkitä myös sitä, että kyseessä on vaaratilanne. Älä kuitenkaan ota mitään riskejä tai yritä selvittää tapahtuman syytä itse. Saat lisäopastusta ottamalla yhteyden asiakastukikeskukseen. Tietokoneen mukana toimitetuissa takuutiedoissa ja turvaohjeissa on huolto- ja tukipalvelujen puhelinnumeroluettelo.

Tarkista tietokone ja sen osat säännöllisin väliajoin vaurioiden tai kulumisen tai muiden vaaratekijöiden havaitsemiseksi. Jos epäilet jonkin osan toimintakuntoa tai sinulla on jotakin kysyttävää osan tilasta, älä käytä tuotetta. Ota yhteys

asiakastukikeskukseen (Customer Support Center) tai tuotteen valmistajaan ja pyydä ohjeet tuotteen tarkistusta varten sekä korjauta tuote tarpeen mukaan.

Jos sinulla on tuotteen turvallisuuteen liittyviä kysymyksiä tai havaitset jonkin seuraavassa kuvatuista tapahtumista, lopeta tuotteen käyttö ja irrota tuotteen verkkojohto pistorasiasta sekä muut kaapelit tietoliikenneverkoista, kunnes olet saanut lisäohjeita tuotteen valmistajalta. Lisätietoja on kohdassa ”Tietojen, ohjeiden ja tukipalvelujen saanti” sivulla 54.

- Verkkojohdot, pistokkeet, verkkolaitteet, jatkojohdot, ylijännitesuojat tai virtalähteet ovat rikki tai niissä on näkyviä vaurioita.
- Laite vaikuttaa ylikuumenevan: siitä lähtee savua tai kipinöitä tai se syttyy tuleen.
- Akku on vaurioitunut (siinä on halkeamia, lommoja tai kolhuja), se vuotaa, tai sen pintaan on kertynyt vieraita aineita.
- Tuotteesta kuuluu rätinää, sihinää tai poksahdeltua tai siitä lähtee voimakas haju.
- Tietokoneessa, verkkojohdossa tai verkkolaitteessa on jälkiä siitä, että sen tai niiden päälle on roiskunut jotakin nestettä tai sen tai niiden päälle on pudonnut jokin esine.
- Tietokone, verkkojohto tai verkkolaite on kastunut.
- Tuote on pudotettu tai se on vahingoittunut jollakin tavalla.
- Tuote ei toimi normaalisti käyttöohjeita noudatettaessa.

**Huomautus:** Jos havaitset, että jonkin muun valmistajan kuin Lenovon tuotteelle (esimerkiksi jatkojohdolle) on tapahtunut jotakin edellä kuvatun kaltaista, lopeta kyseisen tuotteen käyttö, kunnes olet saanut lisäohjeita tuotteen valmistajalta tai kunnes olet saanut uuden korvaavan tuotteen.

---

## Yleisiä turvaohjeita

Noudata aina seuraavia turvaohjeita vaaratilanteiden ja omaisuuden vaurioitumisen välttämiseksi.

## Huolto ja päivitykset

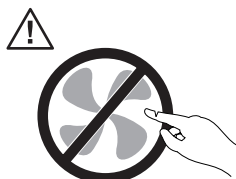
Älä yritä huoltaa tuotetta itse, ellei asiakastukikeskuksen edustaja tai ohjeaineisto tähän kehota. Käytä vain valtuutettua huoltopalvelua, jolla on oikeus antaa huoltoa kyseiselle tuotteelle.

**Huomautus:** Asiakas voi itse päivittää tai vaihtaa joitakin tietokoneen osia. Päivitysosia kutsutaan lisävarusteiksi. Vaihto-osia, joita voi asentaa itse, nimitetään asiakkaan vaihdettavissa oleviksi osiksi (CRU, Customer Replaceable Unit). Lenovon toimittamissa ohjeissa kerrotaan, voiko lisävarusteen tai osan vaihtaa itse. Kaikkia lisävarusteen tai vaihto-osan mukana toimitettuja ohjeita on ehdottomasti noudatettava. Tietokoneen sisällä saattaa olla osia, joissa on jännite, vaikka virran merkkivalo ei pala. Varmista aina, että virta on katkaistu ja että tuote on irrotettu kaikista virtalähteistä, ennen kuin avaat tietokoneen kannen. Jos sinulla on aiheeseen liittyviä kysymyksiä tai huolenaiheita, ota yhteys tukikeskukseen.

Vaikka tietokoneen osat eivät liiku sen jälkeen, kun verkkojohto on irrotettu, ota seuraava varoitus huomioon:



#### Vaara



Vaarallisia liikkuvia osia. Varo, etteivät sormesi tai muut ruumiinosasi kosketa osiin.

#### Huomio



Kun vaihdat asiakkaan vaihdettavissa olevia osia, tee tietokoneen lopputoimet ja anna tietokoneen jäähtyä 3 - 5 minuuttia ennen kuin avaat kannen.

## Staattiselta sähköltä suojautuminen

Staattisesta sähköstä ei ole vaaraa ihmiselle, mutta se saattaa vioittaa tietokoneen osia ja lisävarusteita. Staattiselle sähkölle herkkien laitteiden virheellinen käsittely voi vioittaa tällaista laitetta. Kun purat lisävarusteen tai asiakkaan vaihdettavissa olevan osan pakkausta, älä avaa staattiselta sähköltä suojaavaa pakkausta, ennen kuin asennusohjeissa neuvotaan tekemään niin.

Jotta välttäisit staattisen sähkön aiheuttamat vauriot, noudata seuraavia varotoimia käsitellessäsi laitteisto-osia ja muita tietokoneen osia:

- Vältä tarpeettomia liikkeitä. Liikkuminen kerää staattista sähkövarausta ympärillesi.
- Käsittele osia aina varovaisesti. Tartu sovitinkortteihin, muistimoduuleihin ja piirikortteihin aina niiden reunoista. Älä koske paljaisiin virtapiireihin tai liittimiin.
- Älä anna muiden henkilöiden koskea tietokoneen osiin.
- Kun asennat järjestelmään uuden laitteen, kosketa laitteen staattiselta sähköltä suojaavalla pakkauksella sovitinkorttipaikan metallista kantta tai tietokoneen maalaamatonta metallipintaa vähintään kahden sekunnin ajan. Tämä pienentää pakkauksen ja kehosi staattista varausta.
- Mikäli mahdollista, poista osa pakkauksestaan ja asenna se suoraan tietokoneeseen laskematta sitä välillä käsistäsi. Jos tämä ei onnistu, aseta osan staattiselta sähköltä suojaava pakkaus tasaiselle pinnalle ja osa pakkauksen päälle.
- Älä aseta osaa keskusyksikön kannen tai muun metallipinnan päälle.

## Verkkojohdot ja verkkolaitteet

Käytä vain tuotteen valmistajan toimittamia verkkojohtoja ja verkkolaitteita.

Verkkojohtojen tulee olla turvallisiksi hyväksytyjä. Saksassa tulee käyttää tyyppimerkinnällä H05VV-F, 3G, 0,75 mm<sup>2</sup> varustettua verkkojohtoa tai sitä laadukkaampaa verkkojohtoa. Muissa maissa tulee käyttää kyseisessä maassa hyväksytyä verkkojohtoa.

Älä kiedo verkkojohtoa verkkolaitteen tai muun esineen ympärille. Se saattaa aiheuttaa johdon lohkeilemisen, murtumisen tai kiertymisen. Tästä voi syntyä vaaratilanteita.

Sijoita verkkojohdot aina niin, että niiden päälle ei astuta, niihin ei kompastuta tai etteivät ne jää puristuksiin.

Suojaa johdot ja verkkolaitteet nesteiltä. Älä jätä verkkojohtoa tai -laitetta pesuallaiden tai ammeiden lähelle tai WC:hen tai lattioille, joita pestään vedellä ja pesuaineilla. Kastuminen saattaa aiheuttaa oikosulun, etenkin jos verkkojohto tai verkkolaite on kulunut väärinkäytön takia. Kastuminen voi myös vähitellen syövyttää verkkojohdon ja verkkolaitteen liittimiä, josta voi ajan mittaan aiheutua ylikuumentumista.

Kytke aina verkkojohdot ja liitäntäkaapelit oikeassa järjestyksessä ja varmista, että kaikki verkkojohdot ovat kunnolla kiinni pistokkeissaan.

Älä käytä verkkolaitetta, jossa on merkkejä syöpymisestä tai kulumisesta pistokkeen liittimissä tai merkkejä ylikuumentumisesta (kuten sulaneita kohtia muoviosassa) pistokkeessa tai verkkolaitteen muissa osissa.

Älä käytä verkkojohtoja, joiden jommankumman pään liittimissä on merkkejä kulumisesta tai ylikuumentumisesta tai jotka näyttävät olevan jollakin tavalla vaurioituneita.

## Jatkojohdot ja niihin liittyvät laitteet

Varmista, että käytössä olevat jatkojohdot, ylijännitesuojat, UPS-laitteet ja jatkopistorasiat pystyvät käsittelemään tuotteen edellyttämiä jännitteitä. Älä koskaan ylikuormita näitä laitteita. Jos käytät jatkopistorasioita, kuormitus ei saa ylittää jatkopistorasian syöttötehoa. Jos sinulla on kuormitukseen, jännitevaatimukseen tai syöttötehoon liittyviä kysymyksiä, pyydä lisätietoja sähköasentajalta.

## Pistokkeet ja pistorasiat

Jos pistorasia, johon aiot kytkeä tietokoneen tai siihen liittyvät laitteet, näyttää vahingoittuneelta tai kuluneelta, älä käytä pistorasiaa vaan anna valtuutetun sähköasentajan vaihtaa sen tilalle uusi rasia.

Älä väännä pistoketta tai tee siihen muutoksia. Jos pistoke vahingoittuu, ota yhteys valmistajaan ja pyydä uusi pistoke tilalle.

Älä liitä tietokonetta samaan pistorasiaan paljon virtaa kuluttavan laitteen kanssa. Muutoin mahdolliset jännitevaihtelut voivat vioittaa tietokonetta, sen tietoja tai siihen liitettyjä laitteita.

Joidenkin tuotteiden mukana toimitetaan kolmiliittiminen pistoke. Tämä pistoke sopii vain maadoitettuun pistorasiaan. Tämä on tarkoituksellinen suojaava ominaisuus. Älä yritä kiertää suojausta pakottamalla pistoketta johonkin muuhun kuin maadoitettuun pistorasiaan. Jos et pysty asettamaan pistoketta pistorasiaan, ota yhteys sähköasentajaan ja pyydä häneltä hyväksytty muuntosovitin

pistokkeelle tai pyydä häntä vaihtamaan pistorasia maadoitettuun pistorasiaan. Älä koskaan ylikuormita pistorasioita. Järjestelmän kokonaiskuormitus saa olla enintään 80 prosenttia haaroituskytkennän nimellistehosta. Jos sinulla on kuormitukseen tai haaroituskytkennän nimellistehoon liittyviä kysymyksiä, pyydä lisätietoja sähköasentajalta.

Varmista, että käytettävä pistorasia on kaapeloitu oikein ja että se sijaitsee lähellä laitteita paikassa, jossa siihen pääsee helposti käsiksi. Älä vedä verkkojohtoja kokonaan suoriksi tavalla, joka rasittaa johtoja.

Varmista, että pistorasian jännite ja virta vastaavat asennettavan laitteen vaatimuksia.

Kytke laitteiden pistokkeet pistorasiaan ja irrota ne pistorasiasta varovasti.

## Ulkoiset laitteet

Älä kytke tai irrota mitään ulkoisten laitteiden kaapeleita USB- ja 1394-kaapeleita lukuun ottamatta tietokoneen käytön aikana. Muutoin tietokone saattaa vaurioitua. Odota vähintään viisi sekuntia tietokoneen virran katkaisun jälkeen, ennen kuin irrotat ulkoisen laitteen.

## Paristot ja akut

Kaikissa Lenovo-tietokoneissa on litteä nappiparisto, josta järjestelmän kello saa virtansa. Paristoa ei voi ladata. Lisäksi monissa kannettavissa tietokoneissa on ladattava akku, josta tietokone saa virtaa ollessaan irti sähköverkosta. Lenovon tuotteen mukana toimittamat akut ja paristot on testattu yhteensopivuuden varmistamiseksi, ja ne saa vaihtaa vain hyväksytyihin osiin.

Älä koskaan yritä avata tai huoltaa paristoa tai akkua. Älä litistä paristoa tai akkua, tee siihen reikiä tai sytytä sitä tai aiheuta oikosulkua metalliliittimiin. Estä paristoa tai akkua joutumasta kosketuksiin veden tai muiden nesteiden kanssa. Lataa akku vain tuotteen käyttöohjeissa suositetulla tavalla.

Akun tai pariston väärinkäyttö saattaa aiheuttaa sen ylikuumentumisen, minkä vuoksi akusta tai paristosta saattaa purkautua kaasuja tai liekkejä. Jos akku on vaurioitunut tai jos huomaat sen vuotavan taikka jos akun liittimiin kertyy vieraita aineita, lopeta akun käyttö ja hanki uusi akku akkujen valmistajalta.

Akkujen suorituskyky voi heiketä, jos ne ovat pitkän aikaa käyttämättöminä. Joidenkin akkujen (erityisesti litium-ioniakkujen) oikosulkuriski saattaa kasvaa, jos akut ovat pitkään käyttämättöminä ja varaus purettuna. Tämä voi lyhentää akun käyttöikää ja vaarantaa turvallisuutta. Älä päästä litium-ioniakkujen varausta purkautumaan kokonaan äläkä säilytä niitä koskaan varaus täysin purkautuneena.

## Kuumuus ja tietokoneen osien tuuletus

Tietokoneet tuottavat lämpöä, kun niihin on kytketty virta ja kun akkuja ladataan. Kannettavat tietokoneet voivat tuottaa erityisen paljon lämpöä pienen kokonsa vuoksi. Noudata aina näitä turvaohjeita:

- Älä pidä kannettavaa tietokonetta sylissäsi tai anna sen koskettaa muita kehoosi osia pitkään tietokoneen käytön tai akun latauksen aikana. Tietokone tuottaa normaalin käytön aikana jonkin verran lämpöä. Pitkäaikainen ihokosketus tietokoneeseen saattaa aiheuttaa ihon punoitusta tai palovammoja.
- Älä käytä tietokonetta tai lataa akkua tulenarkojen aineiden lähellä tai ympäristöissä, joissa on räjähdysvaara.

- Tuotteessa olevien tuuletusaukkojen, tuulettimien ja jäähdytyslevyjen tarkoitus on varmistaa tuotteen turvallisuus ja toimintavarmuus. Ilmavirran kulku tietokoneen sisäosiin tai tuulettimien ja jäähdytyslevyjen toiminta saattaa estyä, jos tuote asetetaan sängylle, sohvalle, matolle tai jollekin muulle joustavalle pinnalle. Älä tuki tai peitä tuuletusaukkoja tai estä tuulettimien tai jäähdytyslevyjen toimintaa.

Tarkista tietokoneesi pölyn kerääntymisen varalta vähintään kerran kolmessa kuukaudessa. Katkaise tietokoneesta virta ja irrota tietokoneen verkkojohto pistorasiasta, ennen kuin aloitat tarkistuksen. Poista sitten kaikki keskusyksikön etulevyn rakoihin ja aukkoihin kertynyt pöly. Jos havaitset tietokoneen ulkopinnoille kertyneen pölyä, sinun kannattaa myös tarkistaa tietokoneen sisäosat, muun muassa jäähdytyslevyn rivat, virtalähteen tuuletusaukot ja tuulettimet, ja poistaa niihin kertynyt pöly. Katkaise aina tietokoneesta virta ja irrota sen verkkojohto pistorasiasta, ennen kuin avaat tietokoneen kannen. Tietokone kannattaa sijoittaa siten, että se on vähintään metrin päässä kulkureiteiltä ja muilta alueilta, joissa liikutaan paljon. Jos tietokonetta joudutaan käyttämään tällaisella alueella, tietokone kannattaa tarkistaa pölyn kerääntymisen varalta ja tarvittaessa puhdistaa mainittua useammin.

Noudata seuraavia tietokoneeseen liittyviä varotoimia oman turvallisuutesi ja tietokoneen optimaalisen suorituskyvyn varmistamiseksi:

- Pidä keskusyksikön kansi aina kiinni tietokoneen verkkojohdon ollessa kytkettynä pistorasiaan.
- Tarkista tietokoneen ulkopinta säännöllisesti pölyn kerääntymisen varalta.
- Poista kaikki keskusyksikön etulevyn rakoihin ja aukkoihin kertynyt pöly. Pölyisissä ja vilkkaassa käytössä olevissa tiloissa tietokoneet on mahdollisesti puhdistettava muita useammin.
- Älä rajoita tai peitä tuuletusaukkoja.
- Tietokonetta ei saa sijoittaa upotetusti, koska laitteen ylikuumentumisen vaara kasvaa.
- Tietokoneeseen ohjautuvan ilmavirran lämpötila saa olla korkeintaan 35 °C.
- Käytä vain pöytämallisia ilmanpuhdistimia ja -suodattimia.

## Käyttöympäristö

Tietokoneen käyttöympäristön lämpötilan tulee olla 10–35 °C ja suhteellisen ilmankosteuden 35–80 %. Jos tietokonetta varastoidaan tai kuljetaan alle 10 asteen lämpötilassa, anna tietokoneen lämmetä käyttöympäristön lämpötilaan (10–35 °C), ennen kuin kytket siihen virran. Tämä voi kestää jopa kaksi tuntia. Virran kytkeminen tietokoneeseen, ennen kuin se on lämmennyt oikeaan käyttölämpötilaan, voi aiheuttaa peruuttamattomia vaurioita.

Aseta tietokone kuivaan paikkaan, jossa on hyvä ilmanvaihto ja joka ei ole alttiina suoralle auringonpaisteelle.

Älä pidä muita sähkölaitteita, kuten tuuletinta, radiota, aktiivikaiuttimia tai mikroaaltouunia, liian lähellä tietokonetta, koska laitteiden magneettikentät saattavat vaurioittaa näyttintä tai kiintolevyn tietoja.

Älä aseta mitään juomia tietokoneen tai sen lisälaitteiden päälle tai läheisyyteen. Tietokoneen tai lisälaitteen päälle kaatuva neste voi aiheuttaa oikosulun tai muita vaurioita.

Älä syö tai tupakoi tietokoneen näppäimistön läheisyydessä. Näppäimistöön putoavat muruset tai tuhka voivat aiheuttaa vaurioita.

## Sähköturvaohjeet

### Vaara

Verkkojohdoissa ja puhelin- ja tietoliikennekaapeleissa saattaa esiintyä vaarallisia jännitteitä.

Noudata seuraavia ohjeita sähköiskun välttämiseksi:

- Älä käytä tietokonetta ukkosmyrskyn aikana.
- Älä liitä kaapeleita tietokoneeseen tai irrota niitä äläkä tee asennus- tai huoltotoimia tai kokoonpanon muutoksia ukonilman aikana.
- Kytke kaikki verkkojohdot maadoitettuun pistorasiaan.
- Kytke kaikki tähän tuotteeseen liitettävät laitteet säännösten mukaisiin pistorasioihin.
- Mikäli mahdollista, käytä vain toista kättä liitántakaapelien kytkentään tai irrotukseen.
- Älä kytke virtaa mihinkään laitteeseen, jos epäilet tai havaitset kosteus-, palo- tai rakennevaurioita.
- Irrota tietokoneeseen liitetyt verkkojohdot, tietoliikennejärjestelmät, tietoverkkolaitteet ja modeemit, ennen kuin avaat jonkin laitteen kannen, ellei asennus- ja kokoonpano-ohjeissa ole muunlaista ohjetta.
- Kytke ja irrota kaapelit seuraavassa taulukossa kuvatulla tavalla, kun asennat, siirrät tai avaat tämän tuotteen tai siihen liitettyjen laitteiden kansia.

#### Kaapelien kytkentä:

1. Katkaise virta kaikista laitteista.
2. Kytke ensin kaikki kaapelit laitteisiin.
3. Kytke liitántakaapelit niiden vastakkeisiin.
4. Kytke verkkojohdot pistorasioihin.
5. Kytke virta laitteisiin.

#### Kaapelien irrotus:

1. Katkaise virta kaikista laitteista.
2. Irrota ensin verkkojohdot pistorasioista.
3. Irrota liitántakaapelit vastakkeista.
4. Irrota kaapelit kaikista laitteista.

## Litiumparistoon liittyvä huomautus

### Varoitus

Pariston vääränlainen käsittely voi aiheuttaa tulipalo- tai räjähdysvaaran tai palovammoja.

Litiumpariston saa vaihtaa vain samanlaiseen tai vastaavaan valmistajan suosittelemaan litteään nappiparistoon. Paristo sisältää litiumia ja voi räjähtää, jos sitä ei käytetä, käsitellä tai hävitetä oikein.

#### Varoitus:

- Estä paristoa joutumasta kosketuksiin veden kanssa.
- Älä kuumenna paristoa yli 100 °C:n lämpötilaan.
- Älä yritä korjata paristoa tai purkaa sitä osiin.

Hävitä paristo ongelmajätteistä säädettyjen lakien sekä viranomaisten määräysten mukaisesti.

Seuraava lausuma koskee tietokoneen käyttäjiä Kaliforniassa Yhdysvalloissa:

Perchlorate material: Special handling may apply. See [www.dtsc.ca.gov/hazardouswaste/perchlorate](http://www.dtsc.ca.gov/hazardouswaste/perchlorate).

---

## Modeemiin liittyviä turvaohjeita

### Varoitus

**Vähennä tulipalovaaraa käyttämällä vain tietoliikennekaapelia 26 AWG tai sitä paksumpaa kaapelia.**

Seuraavien turvaohjeiden noudattaminen puhelinlaitteita käytettäessä vähentää tulipalon, sähköiskun tai ruumiinvamman vaaraa:

- Älä asenna puhelinlaitteita tai puhelinkaapeleita ukonilman aikana.
- Älä asenna puhelinpistorasioita kosteisiin tiloihin, jos asennettavaa pistorasiaa ei ole erityisesti suunniteltu käytettäväksi kosteissa tiloissa.
- Älä koske eristämättömiin puhelinkaapeleihin tai liittimiin, ellei puhelinkaapelia ole irrotettu verkosta.
- Noudata varovaisuutta asentaessasi puhelinkaapeleita tai kytkiessäsi niitä uudelleen.
- Vältä muun kuin langattoman puhelimen käyttöä ukonilman aikana. Salamointi saattaa aiheuttaa sähköiskuvaaran.
- Älä ilmoita kaasuvuodosta puhelimitse vuodon läheisyydessä.

---

## Laserturvaohjeet

Joihinkin tietokonemalleihin on esiasennettu CD- tai DVD-asema. Sen voi hankkia myös lisävarusteena. CD- ja DVD-asemat ovat lasertuotteita. CD- ja DVD-asema on luokiteltu Yhdysvalloissa luokan 1 laserlaitteeksi, joka täyttää Yhdysvaltain Department of Health and Human Services (DHHS) -viranomaisten määräyksen 21 CFR Subchapter J vaatimukset. Nämä asemat täyttävät myös standardeissa IEC 60825-1 ja CENELEC EN 60 825-1 luokan 1 laserlaitteille asetetut vaatimukset.

Jos järjestelmään on asennettu CD- tai DVD-asema, noudata seuraavia ohjeita:

### Varoitus

**Muiden kuin tässä julkaisussa mainittujen säätöjen tai toimien teko voi altistaa vaaralliselle säteilylle.**

**Älä avaa aseman koteloa.** CD- tai DVD-aseman avaaminen saattaa altistaa vaaralliselle lasersäteilylle. Aseman sisällä ei ole huollettavia osia.

Joissakin CD- ja DVD-asemissa saattaa olla luokan 3A tai 3B laserlähde. Ota seuraava varoitus huomioon:

#### **Vaara**

Avatessasi asemaa olet alttiina lasersäteilylle. Älä katso suoraan säteeseen paljaalla silmällä tai optisella välineellä. Säteeseen katsominen voi vahingoittaa silmiäsi.

---

## **Virtalähteeseen liittyvät turvaohjeet**

Älä irrota virtalähteen suojakuorta tai muita osia, jossa on seuraava tarra.



Osissa, joissa on tämä tarra, on vaarallinen jännite. Näissä osissa ei ole huollettaviksi tarkoitettuja komponentteja. Jos epäilet näiden osien olevan viallisia, ota yhteys huoltoteknikkoon.

---

## **Tietoturva**

Älä poista tai nimeä uudelleen tiedostoja tai hakemistoja, jos et ole varma niiden käyttötarkoituksesta. Muutoin tietokoneen ohjelmisto saattaa lakata toimimasta.

Ota huomioon, että verkkoon liitetty tietokone voi olla alttiina viruksille, vakoiluohjelmille ja muille vahingollisille toimille, jotka voivat vahingoittaa tietokonetta, ohjelmistoa tai tietoja. Käyttäjän vastuulla on varmistaa, että tietokone on suojattu ja että tarvittavat palomuurin- ja virustentorjuntaohjelmistot sekä haitta- ja vakoiluohjelmien esto-ohjelmat on asennettu ja ne ovat ajan tasalla.

---

## **Tietokoneen puhdistus ja ylläpito**

Pidä tietokone ja työympäristö puhtaana. Sammuta tietokone ja irrota verkkojohto pistorasiasta ennen tietokoneen puhdistusta. Älä ruiskuta nestemäistä puhdistusainetta suoraan tietokoneeseen. Älä käytä herkästi syttyvää puhdistusainetta. Kostuta pehmeä kangas puhdistusaineella ja pyyhi sillä tietokoneen pinnat.

---

## **Lisää turvaohjeita**

Muovipusseista voi aiheutua tukehtumisvaara. Pidä muovipussit poissa pienten lasten ulottuvilta.





---

## Esittely

Tämä *käyttöopas* sisältää seuraavat tiedot:

- Luku 1, "Työtilan järjestely", sivulla 1 sisältää tietoja tietokoneen sijoittamisesta sopivaan paikkaan ja valonlähteiden, ilmanvaihdon ja sähköpistorasioiden sijainnin merkityksestä.
- Luku 2, "Tietokoneen asennus", sivulla 3 sisältää tietoja tietokoneen, sen ohjelmien ja käyttöjärjestelmän asennuksesta.
- "Lisävarusteiden asennus" sivulla 10 sisältää tietoja tietokoneeseen saatavana olevista lisävarusteista.
- "Ohjelmien palautus" sivulla 37 sisältää ohjeita, kuinka ThinkVantagen Rescue and Recovery -ohjelman avulla luodaan elvytyslevyjä, varmistuskopioidaan tietoja, elvytetään ohjelmia ja palautetaan kiintolevyn sisältö aiemmin tallennettuun tilaan.
- "BIOS-asetusohjelman käyttö" sivulla 44 sisältää ohjeita, kuinka tietokoneen kokoonpanoasetuksia voi tarkastella ja muuttaa.
- "Järjestelmäohjelmien päivitys" sivulla 47 sisältää tietoja järjestelmäohjelmien (POST/BIOS) päivityksestä ja tietokoneen elvytyksestä päivitykseen liittyvästä häiriötilanteesta.
- "Vianmääritys ja häiriöiden poisto" sivulla 48 sisältää tietoja yleisistä tietokoneen vianmäärityksessä käytettävistä työkaluista.
- "Tietojen, ohjeiden ja tukipalvelujen saanti" sivulla 54 sisältää tietoja Lenovon laajasta valikoimasta hyödyllisiä tietolähteitä.
- Liite A, "Manuaalisesti annettavat modeemikomennot", sivulla 59 sisältää modeemin manuaalisessa ohjelmoinnissa tarvittavat komennot.
- Liite B, "Huomioon otettavaa", sivulla 67 sisältää huomautuksia ja tavaramerkkitietoja.



---

## Luku 1. Työtilan järjestely

Jotta tietokoneen käyttö sujuisi mahdollisimman tehokkaasti, järjestä sekä käyttämäsi laitteisto että työtila tarpeisiisi ja työtapoihisi sopivalla tavalla. Tärkeintä on löytää hyvä työskentelyasento, mutta myös valaistus, ilmanvaihto ja pistorasioiden sijainti voivat vaikuttaa työpisteesi järjestykseen.

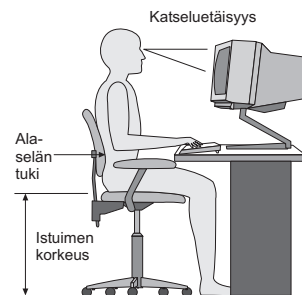
---

### Työskentelymukavuus

Vaikka mikään tietty työasento ei sovellu kaikille käyttäjille, tähän on koottu joitakin yleisohjeita, joiden avulla löydät itsellesi parhaiten sopivan työskentelyasennon.

Hyvä tuoli vähentää samassa asennossa istumisen aiheuttamaa väsymystä. Tuolin selkänöjan ja istuinosan tulisi olla erikseen säädettävät, ja niiden tulisi antaa hyvä tuki istuttaessa. Istuimen etureunan on hyvä olla pyöristetty, jotta se ei paina reisiä. Säädä istuinosaa niin, että reitesii ovat vaakasuorassa ja jalkasi ulottuvat lattiaan tai jalkatuen päälle.

Pidä kyynärvarret vaakasuorassa asennossa, kun kirjoitat näppäimistöllä. Varmista myös, että ranteesi ovat mukavassa ja rennossa asennossa. Yritä kirjoittaa kevyesti näppäillen, niin että kätesi ovat sormia myöten rentoina. Voit säätää näppäimistön sopivaan kulmaan vaihtamalla näppäimistön jalakkeiden asentoa.



Käännä näytin sellaiseen asentoon, että kuvaruudun yläreuna on silmiesi tasolla tai vähän sen alapuolella. Sijoita näytin sopivalle katseluetäisyydelle (yleensä 51 - 61 cm ) niin, että voit katsoa siihen kääntyilemättä. Sijoita muut usein käyttämäsi laitteet, kuten puhelin ja hiiri, käden ulottuville.

---

### Valaistus ja heijastukset

Sijoita näytin sellaiseen asentoon, ettei kattovalaisimista, ikkunoista tai muista lähteistä tuleva valo pääse heijastumaan kuvaruudusta. Jopa kiiltävistä pinnoista heijastuva valo saattaa aiheuttaa kuvaruutuun häiritseviä heijastuksia. Sijoita näytin suoraan kulmaan suhteessa ikkunoihin ja muihin valolähteisiin, jos mahdollista. Vähennä ylhäältä tulevan valon määrää sammuttamalla valoja tai käyttämällä valaisimissa tavallista himmeämpiä lamppuja. Jos sijoitat näyttimen lähelle ikkunaa, suojaa se auringonvalolta ikkunaverhoilla tai sälekaihtimilla. Kuvaruudun kontrastia ja kirkkautta on ehkä säädettävä, kun huoneen valaistusolot muuttuvat päivän aikana.

Jos heijastuksilta ei voi välttyä tai valaistusta ei voi säätää, kannattaa harkita kuvaruudun eteen asetettavan heijastuksia poistavan suodattimen käyttöä. Tällaiset suodattimet voivat kuitenkin vaikuttaa kuvan selkeyteen, joten niiden käyttö on suositeltavaa vain siinä tapauksessa, että heijastuksia ei voi vähentää muilla keinoin.

Pöly lisää heijastuksiin liittyviä ongelmia. Muista puhdistaa kuvaruutu säännöllisesti pehmeällä liinalla, joka on kostutettu naarmuttamattomalla nestemäisellä lasinpesuaineella.

---

## Ilmanvaihto

Keskusyksikkö ja näyttin tuottavat lämpöä. Tietokoneessa on tuuletin, joka imee sisään huoneilmaa ja puhaltaa ulos lämmintä ilmaa laitteen sisältä. Laitteessa on tuuletusaukot, joiden kautta lämmin ilma pääsee poistumaan. Tuuletusaukkojen peittäminen voi aiheuttaa laitteiden ylikuumentumisen, jolloin ne saattavat toimia virheellisesti tai vaurioitua. Sijoita tietokone niin, etteivät tuuletusaukot peity. Yleensä noin viiden senttimetrin tila laitteen ympärillä on riittävä. Varmista myös, ettei laitteista tuleva lämmin ilma puhallu suoraan muita ihmisiä kohti.

---

## Pistorasiat, verkkojohdot ja kaapelien pituus

Tietokoneen lopullinen sijainti määräytyy pistorasioiden sijainnin sekä näyttimen, kirjoittimen ja muiden keskusyksikköön liitettävien laitteiden verkkojohtojen ja kaapelien pituuden mukaan.

Noudata seuraavia ohjeita työtilan järjestelyssä:

- Vältä jatkojohtojen käyttöä. Kytke tietokoneen verkkojohto suoraan pistorasiaan, jos tämä on mahdollista.
- Sijoita verkkojohdot ja kaapelit siististi, niin etteivät ne ole kulkuväylillä tai muissa paikoissa, joissa ne saattavat irrota vahingossa.

Lisätietoja verkkojohdoista on kohdassa "Verkkojohdot ja verkkolaitteet" sivulla vii ja tietokoneen mukana toimitetuissa takuutiedoissa ja turvaohjeissa.

---

## Luku 2. Tietokoneen asennus

Ennen kuin aloitat, varmista, että asennat tietokoneen parhaaseen mahdolliseen, tarpeisiisi ja työhösi soveltuvaan työtilaan. Lisätietoja on kohdassa Luku 1, ”Työtilan järjestely”, sivulla 1.

**Huomautus:** Lue kohta ”Tärkeät turvaohjeet” sivulla v ennen tietokoneen asennusta. Turva- ja asennusohjeet auttavat käsittelemään tietokonetta ja lisävarusteita turvallisesti.

---

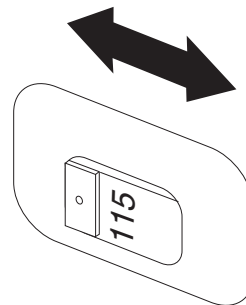
### Tietokoneen liittäminen

Liitä tietokone seuraavien ohjeiden mukaisesti. Paikanna alla esitetyt pienet vastakkeiden ja porttien symbolit tietokoneen takaosassa.

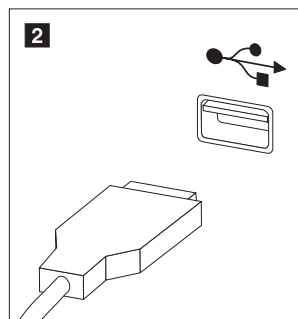
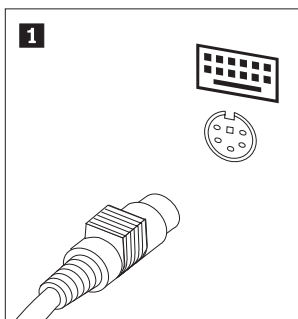
Jos tietokoneen kaapelit ja vastakkeet on merkitty eri värein, kytke samalla värillä merkityt kaapelin liittimet ja tietokoneen vastakkeet toisiinsa. Kytke esimerkiksi sinisellä merkitty kaapelin liitin siniseen tietokoneen vastakkeeseen, punainen kaapelin liitin punaiseen tietokoneen vastakkeeseen ja niin edelleen.

**Huomautus:** Tässä osassa kuvatut tietokoneen liittimet vaihtelevat tietokoneen mallin mukaan.

1. Tarkista, että tietokoneen takaosassa olevan jännitekytkimen asento on oikea. Tarvittaessa voit muuttaa kytkimen asentoa esimerkiksi kuulakärkikynällä.
  - Jos vaihtovirran jännite on 100–127 V, aseta jännitekytkin asentoon 115 V (115 voltia).
  - Jos vaihtovirran jännite on 200–240 V, aseta jännitekytkin asentoon 230 V (230 voltia).

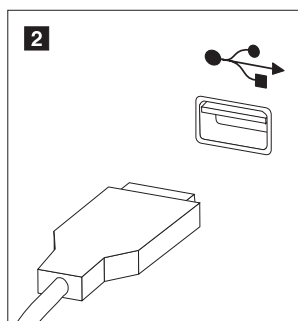
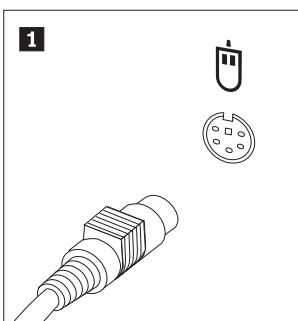


2. Näppäimistön kaapelissa saattaa olla tavallinen näppäimistön vastake **1** tai USB-vastake **2**. Liitä näppäimistön kaapeli vastaavaan näppäimistön vastakkeeseen.

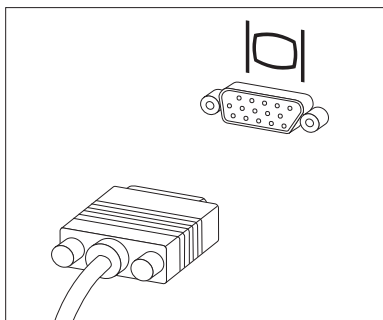


**Huomautus:** Joissain malleissa on sormenjälkitunnistimella varustettu näppäimistö. Kun olet asentanut ja käynnistänyt tietokoneen, katso lisätietoja sormenjälkitunnistimesta Access Help -ohjeistosta. Kohdassa "Access Help -ohjeisto" sivulla 55 on ohjeita käytönaikaisen ohjetoiminnon aloittamiseksi.

3. Hiiren kaapelissa saattaa olla tavallinen hiiren vastake **1** tai USB-vastake **2**. Kytke hiiren kaapeli vastaavaan hiiren vastakkeeseen.

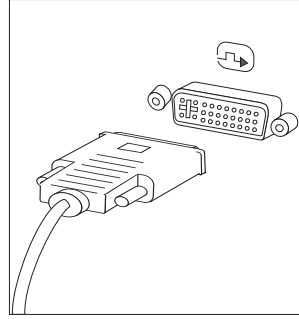


4. Kytke näyttimen kaapeli tietokoneessa olevaan näyttimen vastakkeeseen.
  - Jos käytettävissä on VGA (Video Graphics Array) -standardinäytin, kytke kaapeli vastakkeeseen kuvassa esitetyllä tavalla.



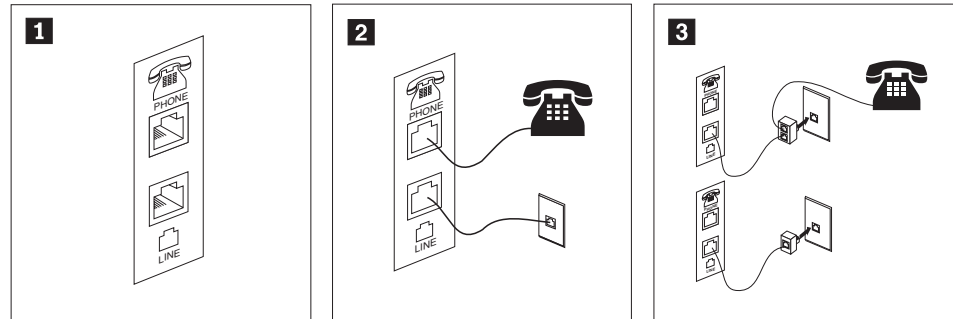
**Huomautus:** Jos tietokonemallissa on kaksi näyttimen vastaketta, käytä AGP (Accelerated Graphics Port) -sovittimen vastaketta.

- Jos käytettävissä on DVI (Digital Video Interface) -näytin, kytke kaapeli vastakkeeseen kuvassa esitetyllä tavalla.



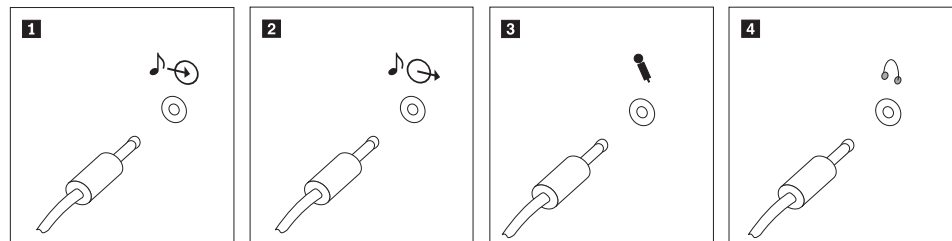
**Huomautus:** Tietokoneessa on oltava asennettuna DVI-näytintä tukeva sovitin.

5. Jos käytävissä on modeemi, liitä se tietokoneeseen seuraavien ohjeiden mukaisesti.



- 1** Liitä modeemi kuvassa näkyviin kahteen tietokoneen takaosassa olevaan vastakkeeseen.
- 2** Kytke puhelinkaapelin toinen pää puhelimeen ja toinen pää tietokoneen takaosassa olevaan puhelinvastakkeeseen (Yhdysvalloissa ja muissa maissa, joissa on käytössä RJ-11-puhelinpistorasia). Kytke modeemikaapelin toinen pää tietokoneen takaosassa olevaan modeemin vastakkeeseen ja toinen pää puhelinpistokkeeseen.
- 3** Joissakin tapauksissa kaapeliin kytkeäkseen puhelinpistokkeeseen tarvitaan haaroitin tai sovitin, joka on asennettava ylemmässä kuvassa näkyvällä tavalla. Voit käyttää haaroitinta myös ilman puhelinta alemman kuvan osoittamalla tavalla.

6. Liitä mahdolliset äänilaitteet tietokoneeseen seuraavien ohjeiden mukaisesti. Lisätietoja kaiuttimista on jäljempänä kohdassa 7 sekä kohdassa 8 sivulla 6.



**1** Linja sisään -vastake

Tämän vastakkeen avulla tietokone vastaanottaa äänisignaaleja ulkoisesta äänilaitteesta, esimerkiksi stereolaitteesta.

**2** Linja ulos -vastake

Tämän vastakkeen avulla tietokone lähettää äänisignaaleja ulkoisiin laitteisiin, esimerkiksi omalla virtalähteellä varustettuihin stereokaiuttimiin.

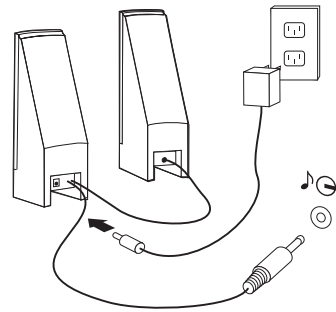
**3** Mikrofonivastake

Tähän vastakkeeseen voi liittää mikrofonin, jonka avulla voit äänittää ääniä tai käyttää puheentunnistusohjelmia.

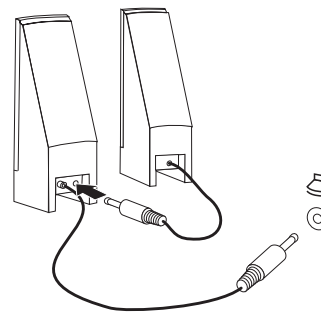
**4** Kuulokevastake

Tähän vastakkeeseen voi liittää kuulokkeet, joiden avulla voit kuunnella musiikkia tai muita ääniä häiritsemättä muita. Tämä vastake voi olla myös tietokoneen etuosassa.

7. Jos haluat käyttää *aktiivikaiuttimiä* (varustettu omalla virtalähteellä) ja verkkolaitetta, tee seuraavassa kuvatut toimet.

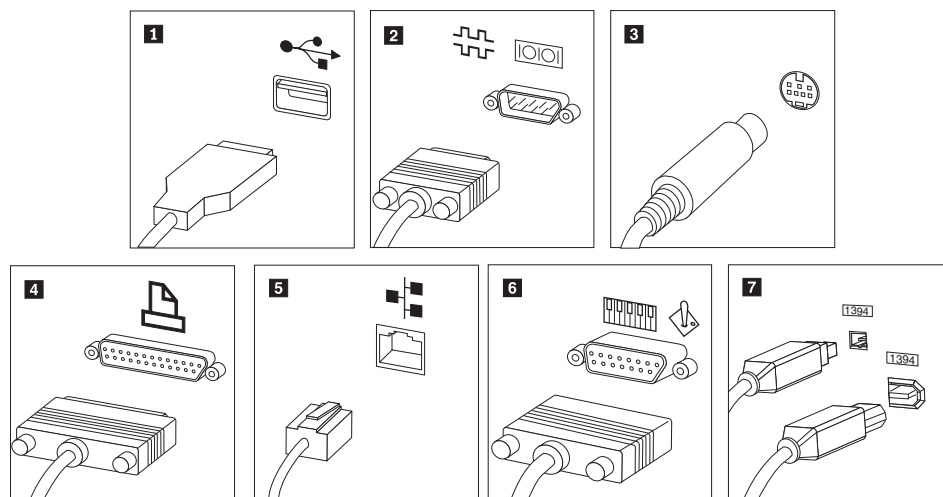


- a. Kytke kaiuttimet kaapelilla toisiinsa, mikäli tämä on tarpeen. Joissakin kaiuttimissa tämä kaapeli on pysyvästi kiinni.
  - b. Liitä verkkolaite kaiuttimiin.
  - c. Liitä kaiuttimet tietokoneeseen.
  - d. Liitä verkkolaite vaihtovirtalähteeseen.
8. Jos käytössäsi on tavalliset kaiuttimet (eivät sisällä omaa virtalähdettä), tee seuraavassa kuvatut toimet.



- a. Kytke kaiuttimet kaapelilla toisiinsa, mikäli tämä on tarpeen. Joissakin kaiuttimissa tämä kaapeli on pysyvästi kiinni.
  - b. Liitä kaiuttimet tietokoneeseen.
9. Liitä mahdolliset lisälaitteet tietokoneeseen. Hankkimassasi tietokonemallissa ei ehkä ole kaikkia tässä kuvattuja vastakkeita ja portteja.





**1** USB-portit

Näihin portteihin voi liittää USB-väylää käyttäviä laitteita, esimerkiksi näppäimistön, hiiren, kuvanlukijan, kirjoittimen tai kämmentietokoneen.

**2** Sarjaportti

Tähän porttiin voi liittää erillisen modeemin, sarjakirjoittimen tai muun 9-nastaista sarjaporttia käyttävän laitteen.

**3** S-video-vastake

Vastakkeeseen voi liittää S-video-liittimellä varustetun television. Tämä vastake on joissakin tehokkaissa näyttösovittimissa.

**4** Rinnakkaisportti

Tähän porttiin voi liittää rinnakkaiskirjoittimen tai jonkin muun 25-nastaista rinnakkaisporttia käyttävän laitteen.

**5** Ethernet-vastake

Tähän vastakkeeseen voi liittää Ethernet-lähiverkkomodeemin tai Ethernet-kaapelimodeemin.

**6** MIDI- tai paikannussauvavastake

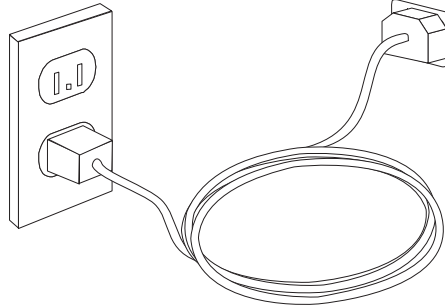
**Tärkeää:** Jotta tietokone toimisi FCC-määritysten mukaisesti Ethernet-verkossa, Ethernet-kaapelin on oltava luokan 5 Ethernet-kaapelia.

Tähän vastakkeeseen voi liittää paikannussauvan, peliohjaimen tai MIDI (Musical Instrument Digital Interface) -laitteen, esimerkiksi MIDI-koskettimiston.

**7** IEEE 1394 -vastake

Tätä vastaketta kutsutaan myös Firewire-vastakkeeksi. Sen ansiosta tietojen siirto tapahtuu erittäin nopeasti. IEEE 1394 -vastakkeita on kahta tyyppiä, 4-nastaisia ja 6-nastaisia. IEEE 1394 -vastakkeisiin voi liittää erilaisia elektronisia laitteita, kuten digitaalisia äänilaitteita ja kuvanlukijoita.

10. Kytke verkkojohdot maadoitettuihin sähköpistorasioihin.



**Huomautus:** Lisätietoja vastakkeista on Access Help -ohjeistossa. Kohdassa "Access Help -ohjeisto" sivulla 55 on ohjeita käytönaikaisen ohjetoiminnon aloittamiseksi.

---

## Virran kytkentä laitteisiin

Kytke virta ensin näyttimeen ja muihin oheislaitteisiin ja sitten keskusyksikköön. Kuvaruutuun tulee logonäyttö siksi aikaa, kun tietokone tekee automaattiset käynnistystestit (POST). Testien jälkeen logo poistuu kuvaruudusta. Jos tietokoneessa on esiasennettu ohjelmisto, sen asennusohjelma alkaa.

Jos tietokoneen käynnistyksessä ilmenee ongelmia, katso kohta "Vianmääritys ja häiriöiden poisto" sivulla 48. Lisätietoja on kohdassa "Tietojen, ohjeiden ja tukipalvelujen saanti" sivulla 54. Saat apua ja lisätietoja puhelimitse asiakastukikeskuksen puhelinpalvelusta. Huolto- ja tukipalvelujen maailmanlaajuisen puhelinnumeroluettelon löydät tietokoneen mukana toimitetuista takuutiedoista ja turvaohjeista.

---

## Ohjelmien asennuksen päättäminen

### Tärkeää

Lue käyttöoikeussopimukset huolellisesti ennen tietokoneen mukana toimitettujen ohjelmien käyttöä. Sopimuksissa on mainittu ohjelmia koskevat käyttäjän oikeudet ja velvollisuudet sekä takuut. Jos käytät tuotteita, olet hyväksynyt sopimuksen ehdot. Jos et hyväksy sopimuksia, älä käytä ohjelmia. Palauta tällaisessa tapauksessa pikaisesti koko tietokone, jolloin saat siitä täyden korvauksen.

Kun olet käynnistänyt tietokoneen ensimmäistä kertaa, pääta ohjelmiston asennus noudattamalla kuvaruutuun tulevia ohjeita. Jos et pääta ohjelmiston asennustoimia tietokoneen ensimmäisellä käynnistyskerralla, ohjelmisto saattaa toimia odottamattomalla tavalla tai virheellisesti. Asennuksen päätyttyä saat lisätietoja tietokoneesta Access Help -ohjeistosta. Kohdassa "Access Help -ohjeisto" sivulla 55 on ohjeita käytönaikaisen ohjetoiminnon aloittamiseksi.

**Huomautus:** Joissakin malleissa saattaa olla esiasennettuna Microsoft Windows -käyttöjärjestelmän monikielinen versio. Jos tietokoneessa on tämä versio asennettuna, alkuasennuksen aikana tulee näkyviin kehote, jossa käyttäjää kehoitetaan valitsemaan käytettävä kieli. Asennuksen jälkeen kieliversiota voi vaihtaa Windowsin Ohjauspaneelin avulla.

---

## Toimet ennen aloitusta

Kun tietokoneen asennustoimet ovat valmiit, tee seuraavat myöhemmin aikaa ja vaivaa säästävät toimet:

- Luo vianmääritys-CD-näköistiedosto tai elvytystietoväline. Vianmääritysohjelmiä käytetään tietokoneen laitteiston testaamiseen ja järjestelmäohjelmien asetusten, jotka saattavat aiheuttaa laitteistohäiriöitä, etsimiseen. Tekemällä vianmääritys-CD-näköistiedoston etukäteen varmistat, että voit ajaa vianmääritysohjelman, jos Rescue and Recovery -työtila ei ole käytettävissä. Lisätietoja on kohdassa "PC-Doctor for DOS" sivulla 50 ja "PC-Doctor for Windows PE" sivulla 52.
- Kirjoita koneen tyyppi-, malli- ja sarjanumero muistiin. Nämä tiedot on yleensä annettava huollon tai teknisen tuen saamiseksi. Lisätietoja on tietokoneen mukana toimitetuissa takuutiedoissa ja turvaohjeissa.

---

## Käyttäjärjestelmän päivitys

Microsoft toimittaa eri Windows-käyttäjärjestelmien päivityksiä Microsoftin Windows-tuotteiden päivityssivustoon, josta käyttäjät voivat niitä noutaa. Tämä Web-sivusto selvittää automaattisesti, mitä Windows-päivityksiä tietokonetta varten on saatavana, ja tuo näkyviin vain nämä päivitykset. Päivityksiin saattaa sisältyä suojausta tehostavia korjauksia, uusia Windows-osien (esimerkiksi Media Player -sovelluksen) päivityksiä, muiden Windows-käyttäjärjestelmän osien korjauksia tai parannuksia ja laajennuksia.

Lisätietoja käyttäjärjestelmän päivityksestä on Access Help -ohjeistossa. Kohdassa "Access Help -ohjeisto" sivulla 55 on ohjeita käytönaikaisen ohjetoiminnon aloittamiseksi.

---

## Muiden käyttäjärjestelmien asennus

Jos asennat itse jonkin käyttäjärjestelmän, noudata sen CD-tietolevyjen tai levykkeiden mukana toimitettuja ohjeita. Muista asentaa laiteajurit käyttäjärjestelmän asennuksen jälkeen. Laiteajurien asennusohjeet toimitetaan yleensä ajurien mukana.

---

## Virustentorjuntaohjelman päivitys

Tietokoneen mukana toimitetaan virustentorjuntaohjelma, jonka avulla voit etsiä ja poistaa viruksia. Lenovo toimittaa virustentorjuntaohjelmiston täydellisen version, jolla on 90 päivän maksuton käyttöoikeus. 90 päivän käyttöoikeuden päätyttyä asiakkaan on vastattava virustentorjuntaohjelmistosta itse.

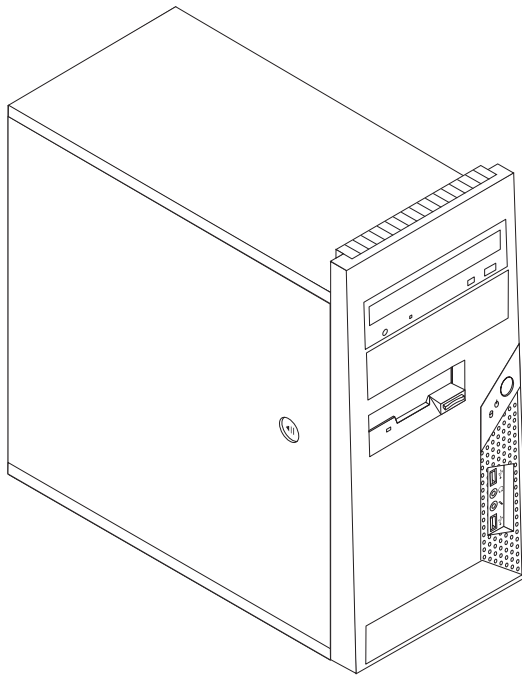
Lisätietoja virustentorjuntaohjelman päivityksestä on Access Help -ohjeistossa. Kohdassa "Access Help -ohjeisto" sivulla 55 on ohjeita käytönaikaisen ohjetoiminnon aloittamiseksi.

---

## Tietokoneen käytön lopetus

Kun haluat katkaista tietokoneesta virran, tee aina käyttäjärjestelmän lopputoimet. Näin estät tietojen katoamisen ja ohjelmien vioittumisen. Voit tehdä Microsoft Windows -käyttäjärjestelmän lopputoimet napsauttamalla Käynnistä-valikon vaihtoehtoa **Sammuta**. Valitse alasetusvalikosta **Sammuta** ja napsauta **OK**.

## Lisävarusteiden asennus



Tässä luvussa esitellään tietokoneeseen saatavana olevia lisävarusteita. Voit helposti laajentaa tietokoneen ominaisuuksia lisäämällä muistia, sovitinkortteja tai asemia. Kun asennat lisävarustetta, tutustu seuraavien ohjeiden lisäksi myös lisävarusteen mukana toimitettuihin ohjeisiin.

**Huomautus: Käytä vain Lenovon toimittamia osia.**

### Tärkeää

Ennen kuin asennat lisävarusteen, lue kohta "Tärkeät turvaohjeet" sivulla v. Kohta sisältää ohjeita turvallisista työskentelytavoista.

## Ominaisuudet

Tässä jaksossa on yleiskatsaus tietokoneen ominaisuuksiin ja toimintoihin sekä esiasennettuun ohjelmistoon.

### Järjestelmän tiedot

Seuraavat tiedot koskevat useita malleja. Voit tarkastella hankkimasi mallin tietoja BIOS-asetusohjelmassa. Lisätietoja on kohdassa "BIOS-asetusohjelman käyttö" sivulla 44.

**Suoritin** (vaihtelee mallin tyyppin mukaan)

- Intel Pentium D -suoritin
- HyperThreading-tekniikkaa tukeva Intel Pentium 4 -suoritin
- Intel Pentium 4 -suoritin
- Intel Celeron D -suoritin
- AMD Athlon 64 -suoritin

- AMD Sempron -suoritin
- Sisäinen välimuisti (vaihtelee mallin tyyppin mukaan)

### **Muisti**

- Kahden DDR2 DIMM (Double Data Rate 2 Dual Inline Memory Module) -muistimoduulin tuki
- 512 kilotavun flash-muisti järjestelmäohjelmia varten

### **Sisäiset asemat**

- 3,5-tuumainen matala 1,44 megatavun levykeasema
- Sisäinen SATA (Serial Advanced Technology Attachment) -kiintolevyasema
- Optinen asema (joissakin malleissa)

### **Näyttöalijärjestelmä**

PCI Express x16 -näyttösovitinpaikka emolevyssä

### **Äänialijärjestelmä**

- HD ADI 1986 Audio Codec
- Mikrofoni- ja kuulokevastake etulevyssä
- Linja sisään-, linja ulos- ja mikrofoni sisään -vastakkeet tietokoneen takalevyssä
- Sisäinen monokaiutin (joissakin malleissa)

### **Verkkoyhteydet**

- Sisäinen 10/100 Mbps Ethernet -ohjain, joka tukee Wake on LAN -lähiverkkökäynnistystä (joissakin malleissa)
- Sisäinen 10/100/1 000 Mbps Ethernet -ohjain (joissakin malleissa)
- PCI V.90 -datafaksimodeemi (joissakin malleissa)

### **Järjestelmänhallintaominaisuudet**

- Etäalkulataus (RPL, Remote Program Load) ja DHCP (Dynamic Host Configuration Protocol) -yhteyksikäytäntö
- Lähiverkkökäynnistys (Wake on LAN)
- Käynnistys soittosignaalista (BIOS-asetusohjelmassa tämän toiminnon nimi on Serial Port Ring Detect eli sarjaportin soitonilmaisim, jos käytössä on ulkoinen modeemi)
- Etähallinta
- Automaattinen virrankytkentä
- Järjestelmänhallinta-BIOS (SM BIOS) ja järjestelmänhallintaohjelmat
- Laitteiston automaattisten käynnistystestien (POST) tulosten tallennus

### **Siirräntäominaisuudet**

- 25-nastainen ECP (Extended Capabilities Port)- tai EPP (Extended Parallel Port) -portti
- 9-nastainen sarjaportti
- Kuusi 4-nastaista USB-porttia (kaksi laitteen etuosassa ja neljä takaosassa)
- Hiirivastake
- Näppäimistövastake
- Ethernet-vastake
- VGA-näyttimen vastake

- Äänivastakkeet (katso kohta Äänialijärjestelmä)

#### **Laajennusominaisuudet**

- Neljä asemapaikkaa
- Kaksi PCI (Peripheral Component Interconnect) -sovitinpaikkaa
- Yksi PCI Express x1 -sovitinpaikka
- Yksi PCI Express x16 -grafiikkasovittimen vastake (joissakin malleissa)

#### **Virta**

- 250 W:n virtalähde ja manuaalinen jännitekytkin (joissakin malleissa)
- 280 W:n virtalähde ja manuaalinen jännitekytkin (joissakin malleissa)
- 310 W:n virtalähde ja manuaalinen jännitekytkin (joissakin malleissa)
- Automaattinen virrantaajuuden valinta (50/60 Hz)
- ACPI (Advanced Configuration and Power Interface) -virrankäytön hallinnan tuki

#### **Suojausominaisuudet**

- Sormenjälkitunnistimen sisältävä näppäimistö (joissakin malleissa; lisätietoja on ThinkVantage Productivity Center -ohjelmassa)
- Pääkäyttäjän ja käyttäjän salasana BIOS-käsittelyyn
- Valmius yhdysrakenteisen vaijerilukon käyttöön kannen suojaamiseksi
- Valmius riippulukon käyttöön
- Aloitusjärjestyksen hallinta
- Käynnistys ilman levykeasemaa, näppäimistöä tai hiirtä
- Valvomaton käynnistys
- Levyke- ja kiintolevyaseman siirräntätoiminnon hallinta
- Sarja- ja rinnakkaisportin siirräntätoiminnon hallinta
- Laitekohtainen suojausprofiili

#### **Esiasiennetut ohjelmat**

Tietokoneessa saattaa olla esiasennettuja ohjelmia. Näitä ovat käyttöjärjestelmä, sisäisiä toimintoja tukevat laiteajurit ja muut tukiohjelmat.

#### **Käyttöjärjestelmät (esiasennetut) (vaihtelee mallin tyypin mukaan)**

**Huomautus:** Kaikissa maissa tai kaikilla alueilla ei ole näitä käyttöjärjestelmiä.

- Microsoft Windows XP Home
- Microsoft Windows XP Professional
- Microsoft Windows Vista

#### **Käyttöjärjestelmät (yhteensopivuus varmennettu tai testattu)<sup>1</sup>**

- Microsoft Windows 2000
- Linux

---

1. Tämän julkaisun valmistumishetken mennessä tässä lueteltujen käyttöjärjestelmien yhteensopivuus on varmennettu tai testattu. Lenovo saattaa todeta myös muiden käyttöjärjestelmien olevan yhteensopivia tietokoneen kanssa tämän julkaisun valmistumisen jälkeen. Valmistaja voi muuttaa tämän luettelon tietoja (tehdä korjauksia ja lisäyksiä). Tutustumalla käyttöjärjestelmän valmistajan Web-sivustoon voit selvittää, onko käyttöjärjestelmän yhteensopivuus varmennettu tai testattu.

## Tekniset tiedot

Tässä jaksossa kuvataan tietokoneen fyysiset ominaisuudet.

### Mitat

Korkeus: 400 mm

Leveys: 175 mm

Syvyys: 432 mm

### Paino

Vähimmäiskokoonpano: 8,17 kg

Enimmäiskokoonpano: 10,21 kg

### Käyttöympäristö

Ilman lämpötila:

Järjestelmä käytössä: 10–35 °C

Virta katkaistuna: 10–60 °C

Enimmäiskäyttökorkeus: 914 m merenpinnasta

**Huomautus:** Enimmäiskäyttökorkeus, 914 metriä merenpinnasta, on suurin korkeus, jossa ilmoitetut ilman lämpötilarajat pitävät paikkansa. Korkeammalla ilman enimmäislämpötilat ovat ilmoitettua alhaisemmat.

Ilmankosteus:

Järjestelmä käytössä: 10–80 %

Virta katkaistuna: 10–90 %

### Virrankulutus

Käyttöjännite:

Matala jännitealue:

Vähimmäisjännite: 100 V:n vaihtovirta

Enimmäisjännite: 127 V:n vaihtovirta

Virran taajuus: 50 tai 60 Hz

Jännitekytkimen asetus: 115 V:n vaihtovirta

Korkea jännitealue:

Vähimmäisjännite: 200 V:n vaihtovirta

Enimmäisjännite: 240 V:n vaihtovirta

Virran taajuus: 50 tai 60 Hz

Jännitekytkimen asetus: 230 V:n vaihtovirta

Käyttöteho (likimääräinen):

Vähimmäiskokoonpano (toimitettaessa): 0,10 kVA

Enimmäiskokoonpano: 0,26 kVA

## Saatavana olevat lisävarusteet

Seuraavassa on joitakin saatavana olevia lisävarusteita:

- Erilliset lisävarusteet
  - Rinnakkaisporttiin liitettävät laitteet, kuten kirjoittimet ja erilliset asemat
  - Sarjaporttiin liitettävät laitteet, kuten erilliset modeemit ja digitaalikamerat
  - Äänilaitteet, kuten äänijärjestelmän erilliset kaiuttimet
  - USB-laitteet, kuten kirjoittimet, paikannussauvat ja kuvanlukijat
  - Suojauslaitteet, kuten riippulukko
  - Näyttimet
- Sisäiset lisävarusteet
  - Järjestelmä DIMM (dual inline memory module) -moduulit
  - PCI-sovittimet
  - PCI Express x1 -sovitin
  - PCI Express x16 -sovitin (joissakin malleissa)
  - Sisäiset asemat, kuten
    - optiset asemat, esimerkiksi CD- ja DVD-asemat
    - kiintolevyasema
    - levykeasemat ja muut irtotaltioasemat.

Uusimmat tiedot saatavana olevista lisävarusteista saat Lenovon Web-osoitteesta <http://www.lenovo.com> tai jälleenmyyjältäsi tai myyntiedustajaltasi.

## Tarvittavat työkalut

Joidenkin lisävarusteiden asennukseen tarvitaan suorakärkinen tai ristipäinen ruuvitaltta. Jotkin lisävarusteet edellyttävät myös muiden työkalujen käyttöä. Lisätietoja on lisävarusteen mukana toimitetuissa julkaisuissa.



## Staattiselle sähkölle herkkien laitteiden käsittely

Staattisesta sähköstä ei ole vaaraa ihmiselle, mutta se saattaa vioittaa tietokoneen osia ja lisävarusteita.

Kun asennat uuden lisävarusteen järjestelmään, *älä* avaa varusteen staattiselta sähköltä suojaavaa pakkausta, ennen kuin ohjeissa tähän kehoitetaan.

Kun käsittelet lisävarusteita ja muita tietokoneen osia, noudata seuraavia ohjeita vaurioiden välttämiseksi:

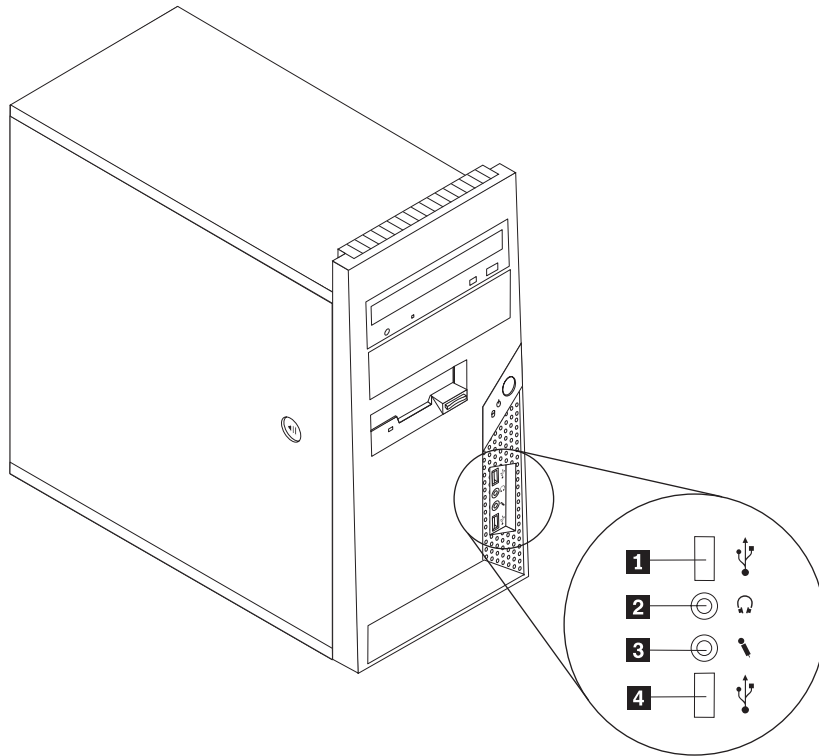
- Vältä tarpeettomia liikkeitä. Liikkuminen kerää staattista sähkövarausta ympärillesi.
- Käsittele osia aina varovaisesti. Pitele sovitinkortteja ja muistimoduuleja aina reunoista. Älä koske paljaisiin virtapiireihin tai liittimiin.
- Älä anna muiden henkilöiden koskea tietokoneen osiin.
- Kun asennat järjestelmään uuden lisävarusteen, kosketa varusteen staattiselta sähköltä suojaavalla pakkauksella sovitinkorttipaikan metallista kantta tai tietokoneen maalaamatonta metallipintaa vähintään kahden sekunnin ajan. Tämä pienentää pakkauksen ja kehosi staattista varausta.
- Mikäli mahdollista, poista lisävaruste pakkauksestaan ja asenna se suoraan tietokoneeseen laskematta sitä välillä käsistäsi. Jos tämä ei onnistu, aseta lisävarusteen staattiselta sähköltä suojaava pakkaus tasaiselle pinnalle ja lisävaruste pakkauksen päälle.
- Älä aseta lisävarustetta keskusyksikön kannen tai muun metallipinnan päälle.

## Erillisten lisävarusteiden asennus

Tässä kohdassa esitellään tietokoneen ulkoiset vastakkeet, joihin voit liittää erillisiä lisävarusteita, kuten erilliset kaiuttimet, kirjoittimen tai kuvanlukijan. Joitakin erillisiä lisävarusteita varten on asennettava myös ohjelmisto ja portit. Kun asennat erillistä lisävarustetta, paikanna käytettävä vastake tämän kohdan ohjeiden avulla ja asenna laite ja mahdolliset ohjelmat tai ajurit lisävarusteen mukana toimitettujen ohjeiden mukaisesti.

## Tietokoneen etulevyssä olevien vastakkeiden paikannus

Seuraavassa kuvassa näkyy tietokoneen etuosassa olevien vastakkeiden sijainti.

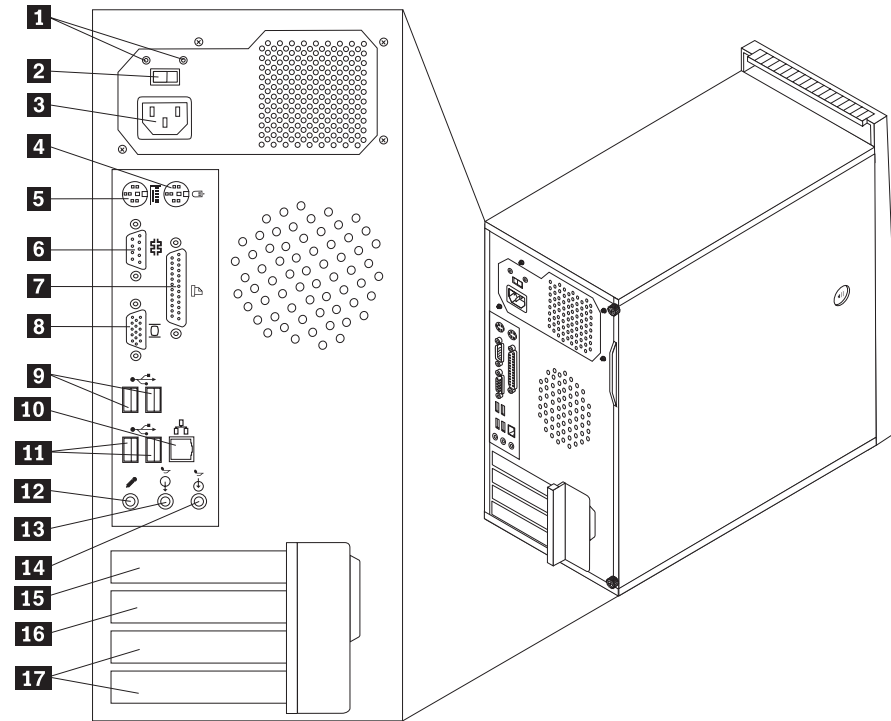


**1** USB-portti  
**2** Kuulokevastake

**3** Mikrofonivastake  
**4** USB-portti

## Tietokoneen takaosassa olevien vastakkeiden paikannus

Seuraavassa kuvassa näkyy tietokoneen takaosassa olevien vastakkeiden sijainti.



- |          |                                |           |  |
|----------|--------------------------------|-----------|--|
| <b>1</b> | Virtalähteen tilan merkkivalot | <b>10</b> | Ethernet-vastake   |
| <b>2</b> | Jännitekytkin                  | <b>11</b> | USB-portit (2)   |
| <b>3</b> | Verkkojohdon vastake           | <b>12</b> | Mikrofonivastake   |
| <b>4</b> | Hiirivastake                   | <b>13</b> | Ääni ulos -vastake   |
| <b>5</b> | Näppäimistövastake             | <b>14</b> | Ääni sisään -vastake   |
| <b>6</b> | Sarjaportti                    | <b>15</b> | PCI Express x1- tai PCI Express x16<br>-näyttösovittimen vastake |
| <b>7</b> | Rinnakkaisportti               | <b>16</b> | PCI Express x1- tai PCI Express x16<br>-näyttösovittimen vastake |
| <b>8</b> | VGA-näyttimen vastake          | <b>17</b> | PCI-sovittimen vastake   |
| <b>9</b> | USB-portit (2)                 |           |  |

**Huomautus:** Joissakin tietokoneen takana olevissa vastakkeissa on värikoodi, joka auttaa selvittämään kaapeleiden kytkentäpaikat.

Vastake	Kuvaus
Hiirivastake	Tähän vastakkeeseen voidaan liittää hiiri tai jokin muu paikannuslaite, joka käyttää hiiren vakiomallista vastaketta.
Näppäimistövastake	Tähän vastakkeeseen voidaan liittää näppäimistö, jossa on vakiomallinen vastake.
Sarjaportti	Tähän vastakkeeseen voidaan liittää erillinen modeemi, sarjaporttia käyttävä kirjoitin tai jokin muu 9-nastaista sarjaporttia käyttävä laite.
Rinnakkaisportti	Tähän vastakkeeseen voidaan liittää rinnakkaisporttia käyttävä kirjoitin tai kuvanlukija tai muu 25-nastaista rinnakkaisporttia käyttävä laite.
USB-portit	Näihin portteihin voidaan liittää USB (Universal Serial Bus) -väylää käyttäviä laitteita, esimerkiksi USB-kuvanlukija tai USB-kirjoitin. Jos käytössä on enemmän kuin kuusi USB-laitetta, kannattaa hankkia USB-keskitin, jonka avulla tietokoneeseen voidaan liittää useita USB-laitteita.
Ethernet-vastake	Tähän vastakkeeseen voidaan liittää lähiverkon (LAN) Ethernet-kaapeli. <b>Huomautus:</b> Tietokoneen käyttö FCC-luokan B (FCC Class B) rajoitusten mukaan edellyttää luokan 5 Ethernet-kaapelia.
Mikrofonivastake	Tähän vastakkeeseen voidaan liittää mikrofoni, jolloin voidaan käyttää puheentunnistusohjelmia tai äänittää kiintolevyyn puhetta tai muita ääniä.
Ääni ulos -vastake	Tämän vastakkeen kautta voidaan lähettää ääntä erillisiin laitteisiin, kuten aktiivistereokaiuttimiin, kuulokkeisiin, multimedianaäppäimistöihin, stereolaitteiston ääni sisään -vastakkeeseen tai muihin erillisiin äänityslaitteisiin.
Ääni sisään -vastake	Tämän vastakkeen avulla voidaan vastaanottaa ääntä erillisistä äänilaitteista, kuten stereolaitteista. Kun erillinen äänilaite kytketään tietokoneeseen, kaapeli kytketään kulkemaan laitteen ääni ulos -vastakkeesta tietokoneen ääni sisään -vastakkeeseen.

## Laiteajurien hankinta

Voit hankkia muiden käyttöjärjestelmien kuin esiasennetun käyttöjärjestelmän laiteajurit Web-osoitteesta <http://www.lenovo.com/think/support/>. Laiteajurien asennusohjeet ovat ajurien mukana toimitetuissa README-tiedostoissa.

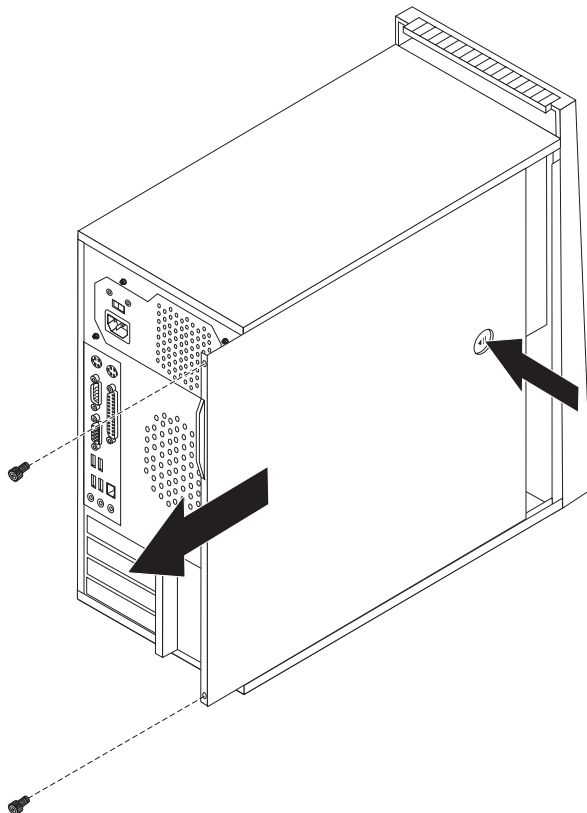
## Kannen poisto

### Tärkeää

Lue kohta "Tärkeät turvaohjeet" sivulla v"Tarkeitä turvallisuusohjeita" sivulla V ja kohta "Staattiselle sähkölle herkkien laitteiden käsittely" sivulla 15, ennen kuin poistat tietokoneen kannen.

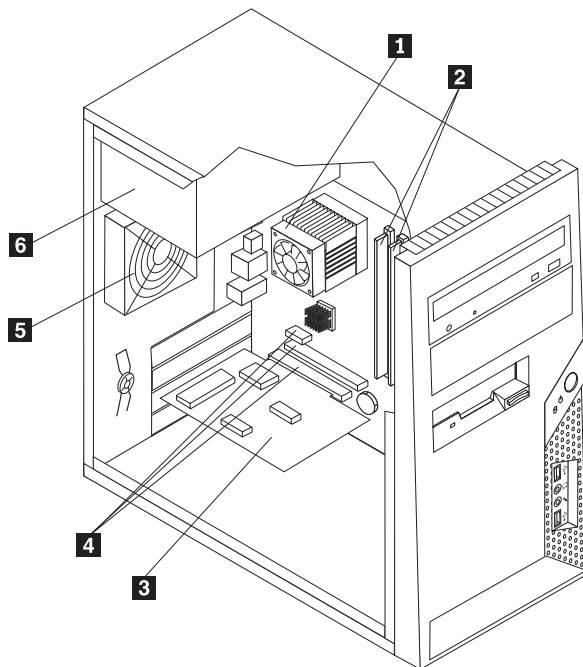
Voit irrottaa tietokoneen kannen seuraavasti:

1. Poista asemista kaikki tallennusvälineet (levykkeet, CD-levyt ja nauhat), tee käyttöjärjestelmän lopputoimet ja katkaise sitten virta kaikista tietokoneeseen liitetyistä laitteista ja tietokoneesta.
2. Irrota verkkojohdot pistorasioista.
3. Irrota tietokoneeseen liitetyt kaapelit ja johdot. Näitä ovat kaikki keskusyksikköön liitetyt kaapelit ja johdot (verkkojohdot, siirräntäkaapelit ja muut kaapelit).
4. Poista mahdolliset tietokoneen kantta kiinni pitävät lukot.
5. Jos kansi on kiinnitetty siipiruuveilla, irrota ne.
6. Paina kannen sivulla olevaa vapautuspainiketta ja irrota keskusyksikön kansi työntämällä sitä taaksepäin.



## Sisäisten osien sijainti

Seuraava kuva auttaa paikantamaan tietokoneen eri osat.



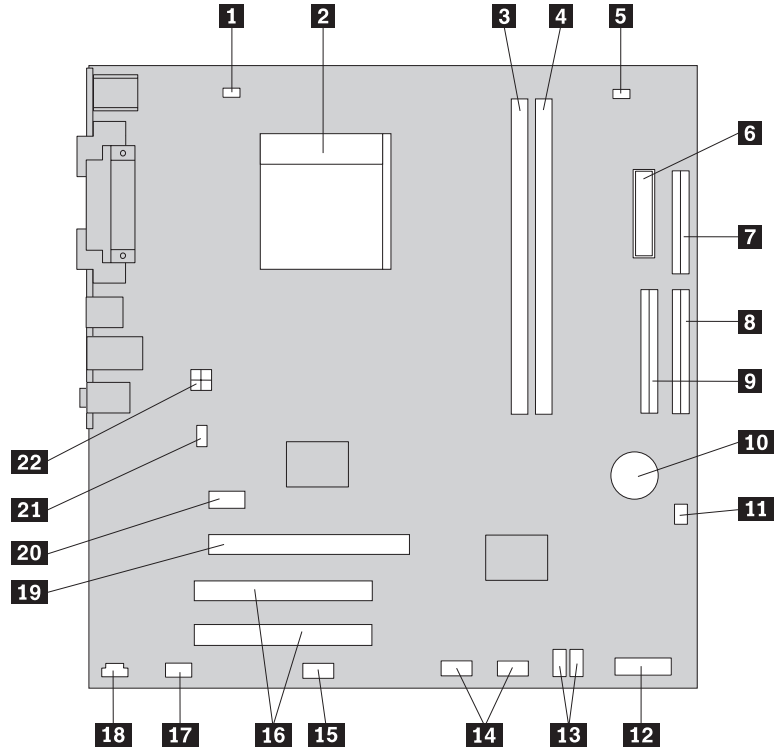
- 1** Suorittimen tuuletin ja jäähdytyslevy
- 2** Muistimoduulit
- 3** PCI-sovitinkortti

- 4** PCI Express- ja PCI-sovittimen vastake
- 5** Järjestelmän tuuletin
- 6** Virtalähde

## Emolevyn osien tunnistus

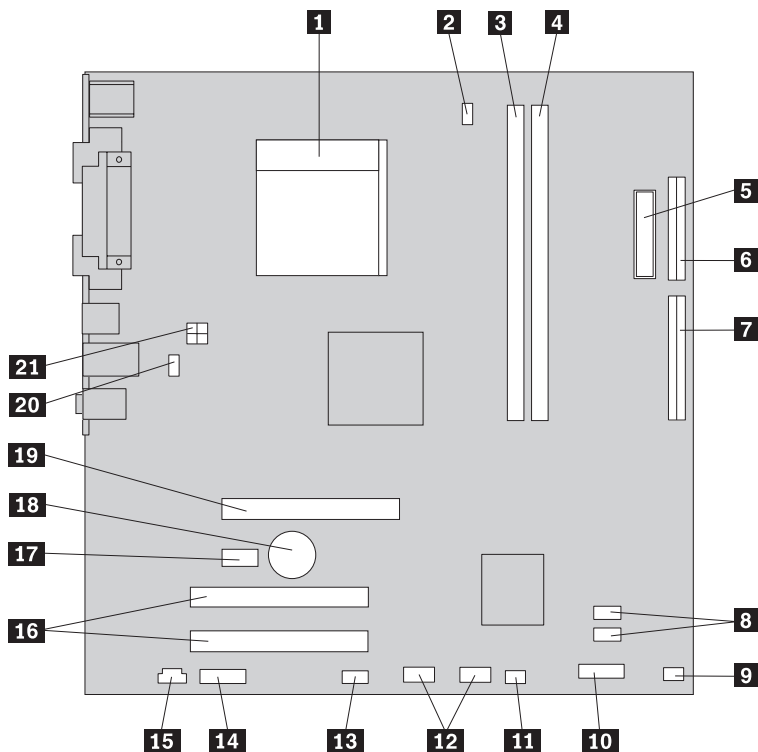
*Emolevy* on tietokoneen pääpiirikortti. Se toteuttaa tietokoneen perustoiminnot ja tukee useita esiasennettuja tai käyttäjän asentamia laitteita.

Seuraavassa kuvassa näkyy emolevyn osien sijainti (joissakin malleissa).



- |           |  |           |   |
|-----------|--|-----------|---|
| <b>1</b>  | Suorittimen tuulettimen vastake                      | <b>12</b> | Etulevyn vastake                          |
| <b>2</b>  | Suoritin ja jäähdytyslevy                            | <b>13</b> | SATA IDE -vastakkeet (2)                  |
| <b>3</b>  | Muistivastake 1                                      | <b>14</b> | Etulevyn USB-portit (2)                   |
| <b>4</b>  | Muistivastake 2                                      | <b>15</b> | SATA IDE -vastake (2)                     |
| <b>5</b>  | CMOS-muistin tyhjennyksen ja palautuksen hyppyjohdin | <b>16</b> | PCI-sovitinpaikat                         |
| <b>6</b>  | Verkojohdon vastake                                  | <b>17</b> | Etulevyn äänivastake                      |
| <b>7</b>  | Levykeaseman vastake                                 | <b>18</b> | CD-IN-vastake                             |
| <b>8</b>  | IDE-vastake 1  | <b>19</b> | PCI Express x16 -näyttösovittimen vastake |
| <b>9</b>  | IDE-vastake 2  | <b>20</b> | PCI Express x1 -sovittimen vastake        |
| <b>10</b> | Paristo  | <b>21</b> | Järjestelmän tuulettimen vastake          |
| <b>11</b> | Virtalähteen tuulettimen vastake                     | <b>22</b> | 12 V:n virtalähteen vastake               |

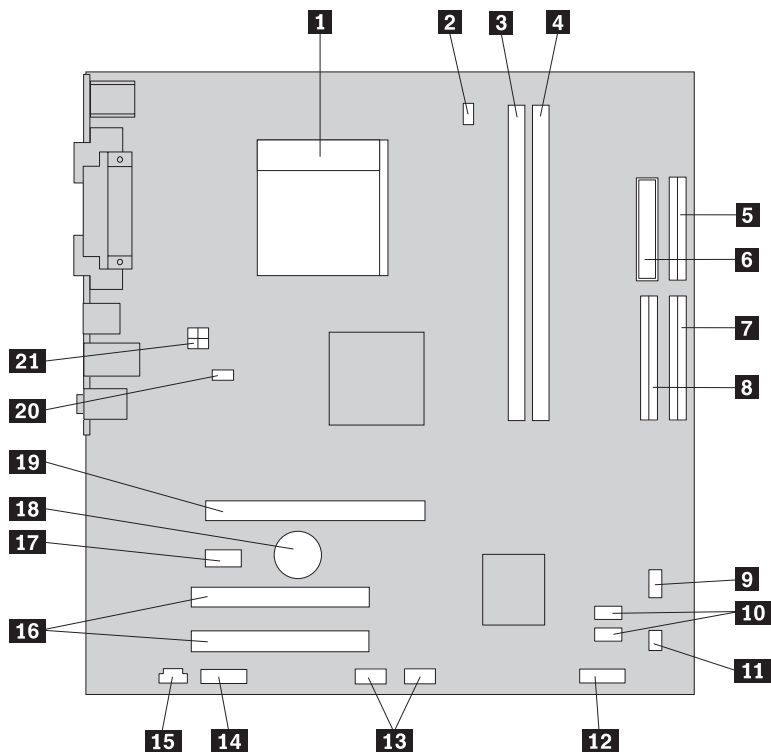
Seuraavassa kuvassa näkyy emolevyn osien sijainti (joissakin malleissa).



- |           |  |           |   |
|-----------|--|-----------|---|
| <b>1</b>  | Suoritin ja jäähdytyslevy                            | <b>12</b> | Etulevyn USB-porttien vastakkeet (2)      |
| <b>2</b>  | Suorittimen tuulettimen vastake                      | <b>13</b> | Sarjaportin (COM) vastake                 |
| <b>3</b>  | Muistivastake 1                                      | <b>14</b> | Etulevyn äänivastake                      |
| <b>4</b>  | Muistivastake 2                                      | <b>15</b> | CD-IN-vastake                             |
| <b>5</b>  | Verkkoyhteyden vastake                               | <b>16</b> | PCI-sovitinpaikat                         |
| <b>6</b>  | Levykeaseman vastake                                 | <b>17</b> | PCI Express x1 -sovittimen vastake        |
| <b>7</b>  | IDE-vastake  | <b>18</b> | Paristo                                   |
| <b>8</b>  | SATA IDE -vastakkeet (2)                             | <b>19</b> | PCI Express x16 -näyttösovittimen vastake |
| <b>9</b>  | Virtalähteen tuulettimen vastake                     | <b>20</b> | Järjestelmän tuulettimen vastake          |
| <b>10</b> | Etulevyn vastake                                     | <b>21</b> | 12 V:n virtalähteen vastake               |
| <b>11</b> | CMOS-muistin tyhjennyksen ja palautuksen hyppyjohdin |           |   |



Seuraavassa kuvassa näkyy emolevyn osien sijainti (joissakin malleissa).



- |           |  |           |   |
|-----------|--|-----------|---|
| <b>1</b>  | Suoritin ja jäähdytyslevy                            | <b>12</b> | Etulevyn vastake                          |
| <b>2</b>  | Suorittimen tuulettimen vastake                      | <b>13</b> | Etulevyn USB-portit (2)                   |
| <b>3</b>  | Muistivastake 1                                      | <b>14</b> | Etulevyn äänivastake                      |
| <b>4</b>  | Muistivastake 2                                      | <b>15</b> | CD-IN-vastake                             |
| <b>5</b>  | Levykeaseman vastake                                 | <b>16</b> | PCI-sovittimen vastakkeet                 |
| <b>6</b>  | Verkkoyhdon vastake                                  | <b>17</b> | PCI Express x1 -sovittimen vastake        |
| <b>7</b>  | IDE-vastake 1  | <b>18</b> | Paristo                                   |
| <b>8</b>  | IDE-vastake 2  | <b>19</b> | PCI Express x16 -näyttösovittimen vastake |
| <b>9</b>  | Virtalähteen tuulettimen vastake                     | <b>20</b> | Järjestelmän tuulettimen vastake          |
| <b>10</b> | SATA IDE -vastake (2)                                | <b>21</b> | 12 V:n virtalähteen vastake               |
| <b>11</b> | CMOS-muistin tyhjennyksen ja palautuksen hyppyjohdin |           |   |

## Muistin asennus muisti

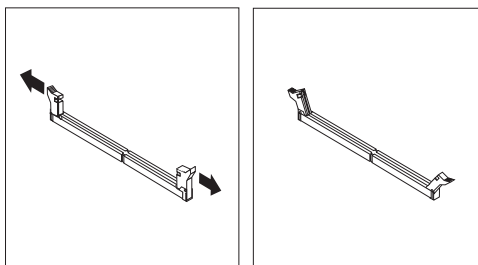
Tietokoneessa on kaksi vastaketta DIMM (dual inline memory) -muistimoduulien asennusta varten. Näin järjestelmämuistin enimmäismäärä on 4,0 gigatavua.

Muistimoduuleja asennettaessa on otettava huomioon seuraavat seikat:

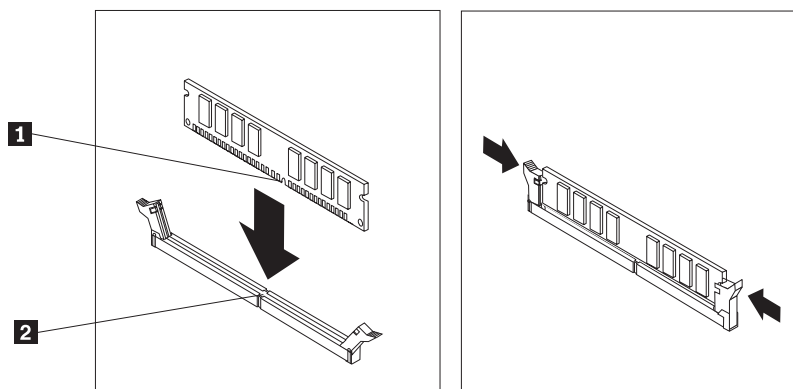
- Käytä 1,8 voltin 240-nastaisia DDR2 SDRAM (Double Data Rate 2 Synchronous Dynamic Random Access Memory) DIMM -muistimoduuleja.
- Käytä 256 tai 512 megatavun taikka 1,0 tai 2,0 gigatavun muistimoduuleja minä tahansa enintään 4,0 gigatavun yhdistelmänä.

Voit asentaa muistimoduulin seuraavasti:

1. Irrota tietokoneen keskusyksikön kansi. Lisätietoja on kohdassa "Kannen poisto" sivulla 19.
2. Paikanna muistivastakkeet. Lisätietoja on kohdassa "Emolevyn osien tunnistus" sivulla 21.
3. Avaa muistivastakkeen pidikkeet.



4. Varmista, että DIMM-muistimoduulin kohdistusura **1** on kohdakkain emolevyn vastakkeessa olevan ohjausulokkeen **2** kanssa. Paina moduulia suoraan alaspäin vastakkeeseen, kunnes pidikkeet sulkeutuvat.



### Jatkotoimet

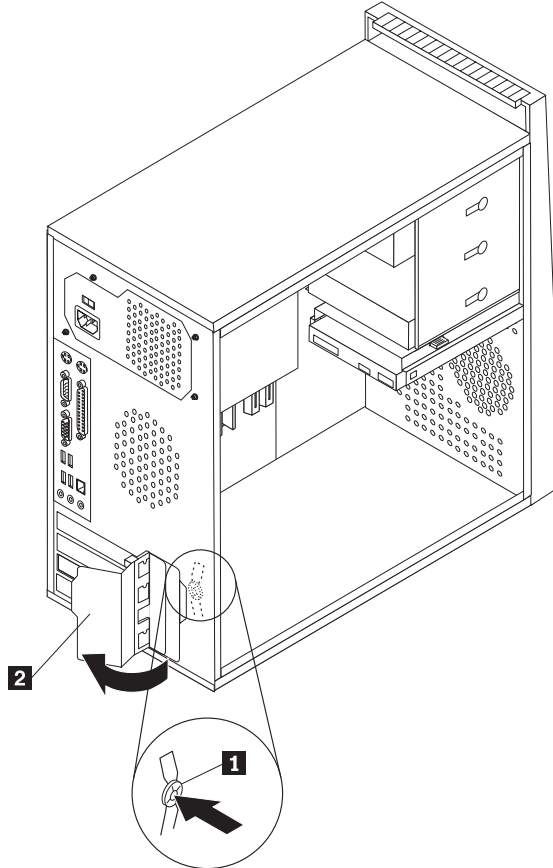
- Jos haluat asentaa tai poistaa muita lisävarusteita, siirry kyseistä lisävarustetta käsittelevään kohtaan.
- Voit päättää asennuksen tekemällä kohdassa "Kannen, johtojen ja kaapelien kiinnitys takaisin paikoilleen" sivulla 36 kuvatut toimet.

## Sovittimien asennus

Tässä jaksossa on tietoja ja ohjeita sovittimien asennuksesta emolevyyn ja niiden poistosta emolevystä. Tietokoneessa on kaksi sovitinkorttipaikkaa PCI-sovittimia ja yksi PCI Express x1 -sovitinta varten.

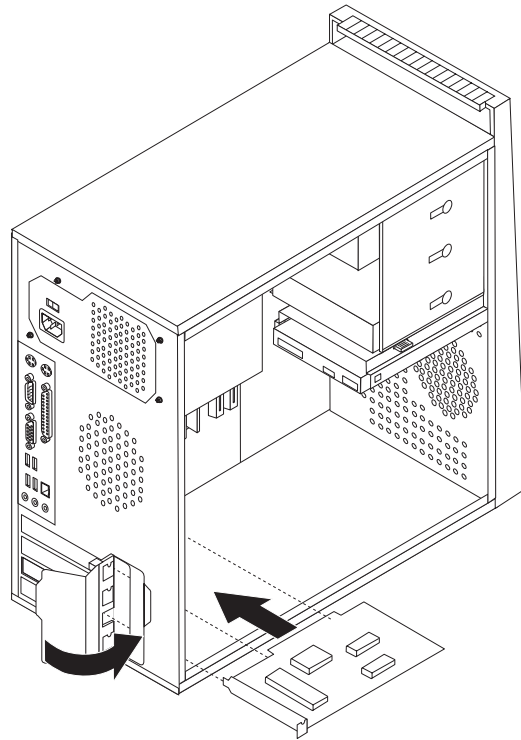
Voit asentaa sovittimen seuraavasti:

1. Irrota tietokoneen keskusyksikön kansi. Lisätietoja on kohdassa "Kannen poisto" sivulla 19.
2. Avaa sovittimen salpa **2** painamalla tietokoneen takaosassa olevaa vapautuspainiketta **1** ja poista korttipaikan kansi.



3. Poista sovitinkortti staattiselta sähköltä suojaavasta pakkauksesta.
4. Asenna sovitinkortti sille varattuun sovitinpaikkaan.

5. Kiinnitä sovittimet paikoilleen kääntämällä sovittimen salpa kiinni.



#### Jatkotoimet

- Jos haluat asentaa tai poistaa muita lisävarusteita, siirry kyseistä lisävarustetta käsittelevään kohtaan.
- Voit päättää asennuksen tekemällä kohdassa "Kannen, johtojen ja kaapelien kiinnitys takaisin paikoilleen" sivulla 36 kuvatut toimet.

## Sisäisten asemien asennus

Tässä jaksossa on tietoja ja ohjeita sisäisten asemien asennuksesta ja poistosta.

Sisäiset asemat ovat laitteita, joihin tietokone tallentaa tietoja ja joista se lukee tietoja. Lisäämällä tietokoneeseen asemia voit laajentaa tallennustilaa ja käyttää monenlaisia tallennusvälineitä. Voit lisätä tietokoneeseen seuraavanlaisia asemia:

- SATA (Serial ATA) -kiintolevyasemia
- PATA (Parallel ATA) -kiintolevyasemia
- optisia asemia, esimerkiksi CD- tai DVD-asemia
- irtotaltioasemia.

**Huomautus:** Näitä asemia kutsutaan myös IDE (integrated drive electronics) -asemiksi.

Sisäiset asemat asennetaan *asemapaikkoihin*. Tässä julkaisussa näitä paikkoja kutsutaan nimellä asemapaikka 1, asemapaikka 2 ja niin edelleen.

Asemaa asennettaessa on tärkeää selvittää, minkä tyyppisiä ja kokoisia asemia asemapaikkoihin voidaan asentaa. Tämän lisäksi on tärkeää, että kaapelit kytketään asennettuun asemaan oikein.

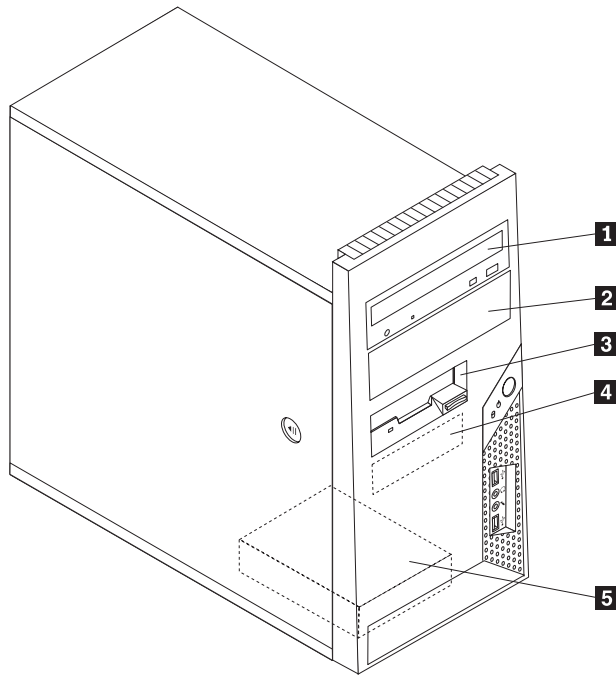
### Asemien tekniset tiedot

Tietokoneeseen on esiasennettu seuraavat asemat:

- optinen asema asemapaikassa 1 (joissakin malleissa)
- 3,5 tuuman levykeasema asemapaikassa 3 (joissakin malleissa)
- 3,5 tuuman kiintolevyasema asemapaikassa 4.

Jos asemapaikka on tyhjä, siinä on staattisen sähkön suoja ja suojakansi.

Seuraavassa kuvassa näkyy asemapaikkojen sijainti.



Seuraavassa taulukossa on tietoja kuhunkin asemapaikkaan sopivista asemista ja niiden koosta.

<b>1</b> Asemapaikka 1 - enimmäiskorkeus: 43,0 mm	<ul style="list-style-type: none"><li>• Optinen asema, esimerkiksi CD- tai DVD-asema (esiasennettuna joissakin malleissa)</li><li>• 5,25 tuuman kiintolevyasema</li><li>• 3,5 tuuman kiintolevyasema (edellyttää Universal Adapter Bracket -asemakehikkoa, jonka avulla 5,25 tuuman asemapaikkaan asennetaan 3,5 tuuman asema)*</li></ul>
<b>2</b> Asemapaikka 2 - enimmäiskorkeus: 43,0 mm	<ul style="list-style-type: none"><li>• Optinen asema, esimerkiksi CD- tai DVD-asema</li><li>• 5,25 tuuman irtotaltioasema</li><li>• 3,5 tuuman kiintolevyasema (edellyttää Universal Adapter Bracket -asemakehikkoa, jonka avulla 5,25 tuuman asemapaikkaan asennetaan 3,5 tuuman asema)*</li></ul>
<b>3</b> Asemapaikka 3 - enimmäiskorkeus: 25,8 mm	3,5 tuuman levykeasema (esiasennettuna joissakin malleissa)
<b>4</b> Asemapaikka 4 - enimmäiskorkeus: 25,8 mm	3,5 tuuman SATA-kiintolevyasema (esiasennettu)
<b>5</b> Asemapaikka 5 - enimmäiskorkeus: 25,8 mm	3,5 tuuman SATA-kiintolevyasema

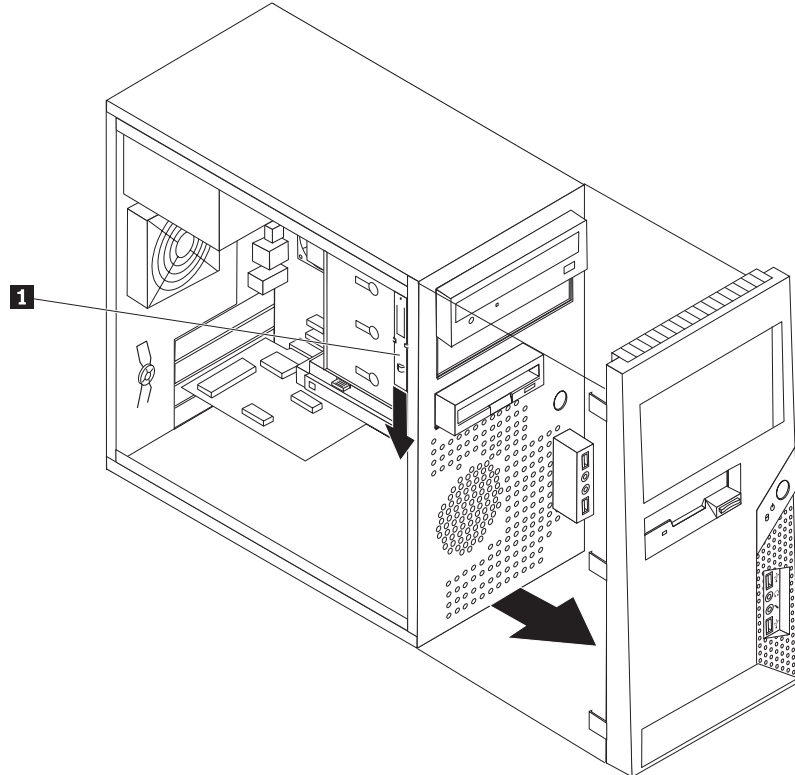
\* 5,25-tuumaisen asemapaikan 3,5-tuumaiseksi muuntavan Universal Adapter Bracket -kehikon voi hankkia paikalliselta tietokoneiden jälleenmyyjältä tai asiakastukikeskuksesta (Customer Support Center).

## Aseman asennus asemapaikkaan 1 tai 2

Aseman asennus asemapaikkaan 1 tai 2:

1. Irrota tietokoneen keskusyksikön kansi. Lisätietoja on kohdassa "Kannen poisto" sivulla 19.
2. Irrota etulevy vapauttamalla vasemmassa reunassa olevat kolme muovista pidikettä ja kääntämällä etulevyä ulospäin. Aseta etulevy varovasti syrjään siten, ettei virtakytkimen ja merkkivalojen kaapelit irtoa.

**Huomautus:** Ylempään asemakehikkoon on kiinnitetty varakiinnityspidike **1**.



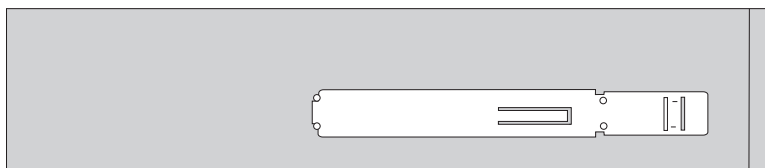
3. Poista asemapaikan metallinen suojuus vetämällä sitä ulospäin.
4. Jos asennat asemaa, johon asetetaan tietovälineitä, esimerkiksi optista asemaa, poista asemapaikan 2 peitelevyssä oleva muovipaneeli puristamalla peitelevyn sisäpuolella olevia muovisia kielekkeitä, joilla paneeli on kiinnitetty.
5. Jos asennat jonkin muun kuin Serial ATA -kiintolevyaseman, varmista, että asentamasi asema on asetettuasianmukaisesti pää- tai sivulaitteeksi.

**Huomautus:** Serial ATA -kiintolevyasemaa ei tarvitse määrittää pää- tai sivulaitteeksi.

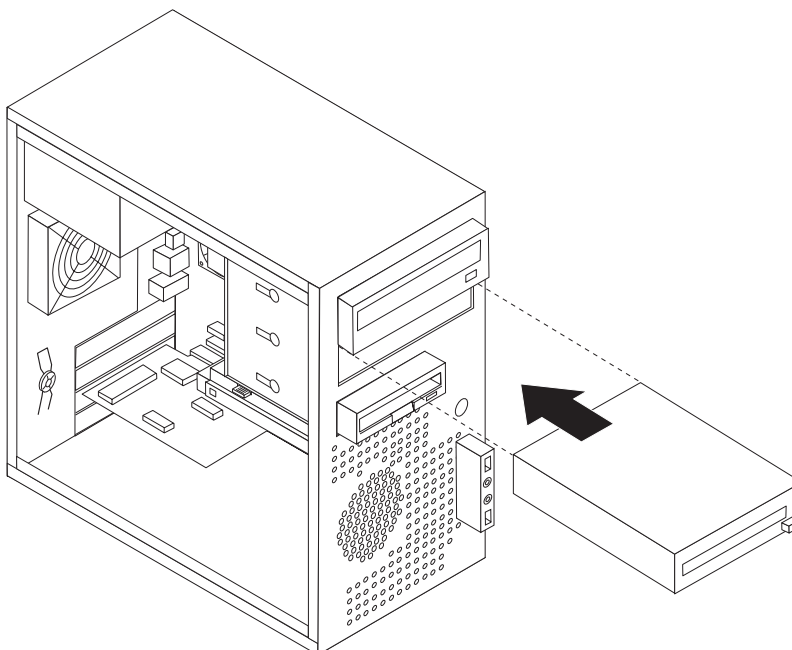
Jos asennettava laite on optinen asema tai PATA (Parallel ATA) -kiintolevyasema, aseta se päälaitteeksi. Katso lisätietoja pää- ja sivuaseman hyppyjohtimista aseman mukana toimitetuista julkaisuista.

6. Irrota kiinnityspidike ylemmästä asemakehikosta liu'uttamalla sitä alaspäin.

7. Jos asennettava asema on 5,25-tuumainen, kiinnitä aseman sivuun kiinnityspidike.



8. Jos asennettava asema on 3,5 tuuman asema, aseta se 5,25-tuumaisen asemapaikan 3,5-tuumaiseksi muuntavaan Universal Adapter Bracket -asennuskehikkoon.\* 5,25-tuumaisen asemapaikan 3,5-tuumaiseksi muuntavan Universal Adapter Bracket -kehikon voi hankkia paikalliselta tietokoneiden jälleenmyyjältä tai asiakastukikeskuksesta (Customer Support Center). Asenna asennuskehikon sivuun kiinnityspidike.
9. Asenna 5,25 tuuman asema tai 3,5 tuuman asema ja asennuskehikko asemapaikkaan.



10. Asenna etulevy takaisin paikalleen asettamalla levyn oikean reunan muovikielekkeet keskusyksikön rungossa oleviin vastaaviin reikiin ja painamalla levy paikalleen siten, että vasemman reunan kielekkeet napsahtavat paikoilleen.
11. Jatka vaiheesta "Asemien liittäminen" sivulla 31.

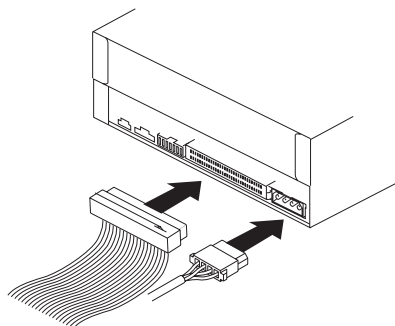


## Asemien liittäminen

Aseman liittämisen vaiheet vaihtelevat asennettavan aseman mukaan. Valitse sopivat ohjeet seuraavista.

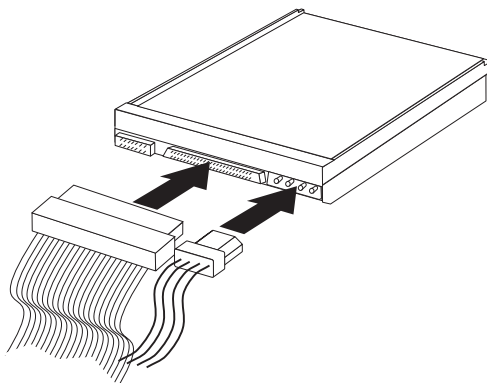
### Ensimmäisen optisen aseman liittäminen

1. Optisen aseman käyttöön tarvitaan kaksi kaapelia: virtakaapeli, jolla asema liitetään virtalähteeseen, sekä liitäntäkaapeli, jolla asema liitetään emolevyyn.
2. Etsi tietokoneen tai uuden aseman mukana toimitettu kolmiliittiminen liitäntäkaapeli.
3. Paikanna emolevyssä oleva IDE-vastake. Lisätietoja on kohdassa "Emolevyn osien tunnistus" sivulla 21.
4. Kiinnitä liitäntäkaapelin toinen pää asemaan ja toinen pää emolevyssä olevaan IDE-vastakkeeseen. Voit vähentää sähkömagneettista säteilyä käyttämällä vain kaapelin päissä olevia liittimiä.
5. Paikanna nelijohtiminen virtakaapeli, jossa on merkintä P4, ja liitä se asemaan.



### Lisäaseman liittäminen: Optinen asema tai PATA (Parallel ATA) -kiintolevyasema

1. Paikanna vapaa liitin kolmiliittimisessä liitäntäkaapelissa, joka on liitetty emolevyssä olevaan IDE-vastakkeeseen. Lisätietoja on kohdassa "Emolevyn osien tunnistus" sivulla 21.
2. Liitä liitäntäkaapelin ylimääräinen liitin uuteen asemaan.
3. Paikanna ylimääräinen nelijohtiminen virtakaapeli ja liitä se asemaan.

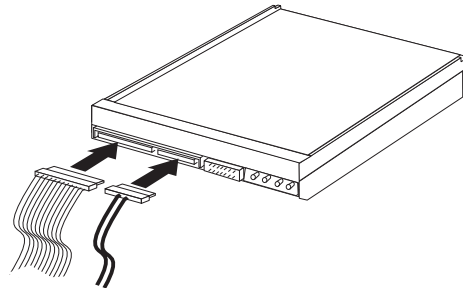


### SATA (Serial ATA) -kiintolevyaseman liittäminen

Serial ATA -kiintolevyaseman voi liittää mihin tahansa vapaana olevaan SATA-vastakkeeseen.

1. Etsi uuden aseman mukana toimitettu liitäntäkaapeli.

2. Paikanna emolevyssä vapaana oleva SATA-vastake. Lisätietoja on kohdassa "Emolevyn osien tunnistus" sivulla 21.
3. Kiinnitä liitântäkaapelin toinen pää asemaan ja toinen pää emolevyssä olevaan SATA-vastakkeeseen.
4. Paikanna yksi ylimääräisistä viisijohtimisista virtakaapeleista ja liitä se asemaan.



#### Jatkotoimet

- Jos haluat asentaa tai poistaa muita lisävarusteita, siirry kyseistä lisävarustetta käsittelevään kohtaan.
- Voit päättää asennuksen tekemällä kohdassa "Kannen, johtojen ja kaapelien kiinnitys takaisin paikoilleen" sivulla 36 kuvatut toimet.

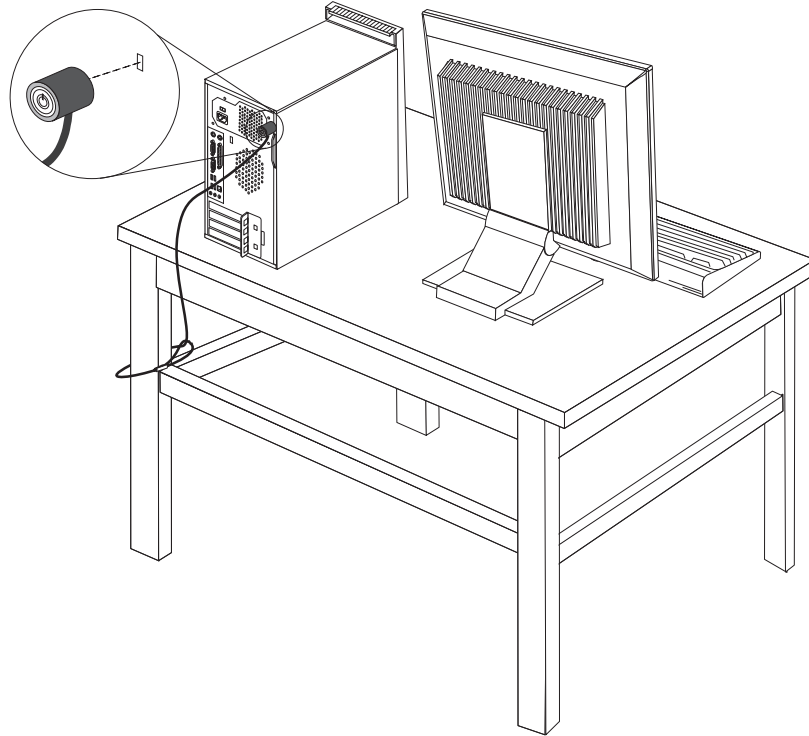
## Suojusominaisuuksien asennus

Saatavilla on useita lukitusvarusteita, joiden avulla tietokone voidaan suojata varkauksilta ja luvattomalta käytöltä. Fyysisten lukituslaitteiden lisäksi käytettävissä on myös ohjelmallisesti toteutettu lukitusmenetelmä, joka estää tietokoneen luvattoman käytön: ohjelma lukitsee näppäimistön ja vapauttaa sen vasta, kun oikea salasana on annettu.

Varmista turvavaijeria asentaessasi, ettei se sotkeudu tietokoneen johtoihin.

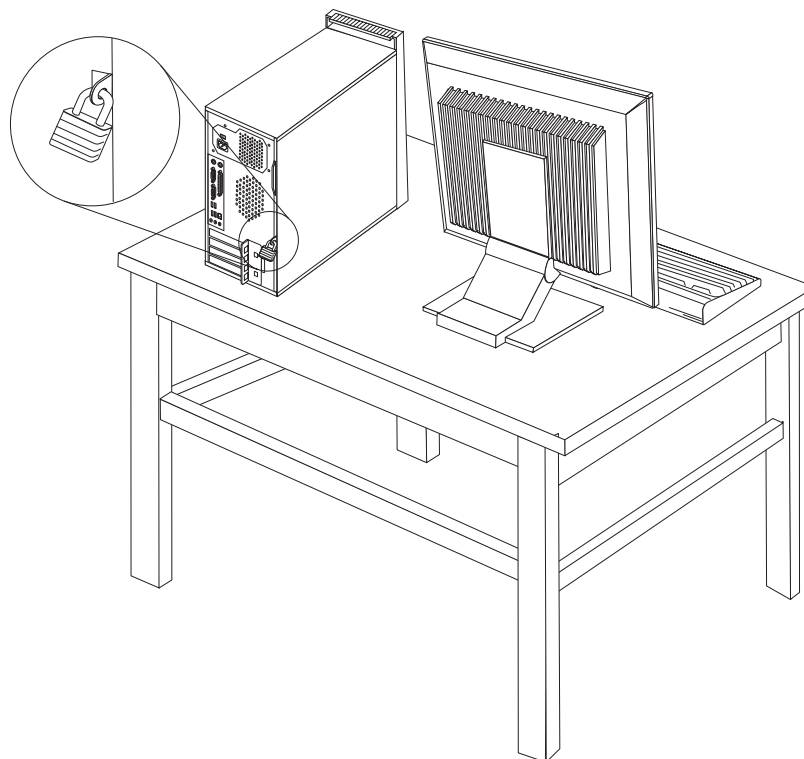
## Vaijerilukko

Tietokone voidaan kytkeä pöytään tai muuhun irtaimeen kalustukseen vaijerilukon avulla. Vaijerilukko kiinnitetään tietokoneen takaosassa olevaan aukkoon, ja sitä käytetään avaimella. Vaijerilukko lukitsee myös tietokoneen kannen avauspainikkeet. Samantyyppinen vaijerilukko on käytössä monissa kannettavissa tietokoneissa. Vaijerilukon voi tilata suoraan Lenovolta. Siirry Web-osoitteeseen <http://www.lenovo.com/think/support/> ja anna hakusana *Kensington*.



## Riippulukko

Tietokoneessa on riippulukon lenkki, johon voi asentaa kannen poiston estävän riippulukon.



## Suojaus salasanan avulla

Voit estää tietokoneen luvattoman käytön asettamalla salasanoja BIOS-asetusohjelmassa (Setup Utility). Lisätietoja on kohdassa "Salasanojen käyttö" sivulla 44.

### Jatkotoimet

- Jos haluat asentaa tai poistaa muita lisävarusteita, siirry kyseistä lisävarustetta käsittelevään kohtaan.
- Voit päättää asennuksen tekemällä kohdassa "Kannen, johtojen ja kaapelien kiinnitys takaisin paikoilleen" sivulla 36 kuvatut toimet.

## Pariston vaihto

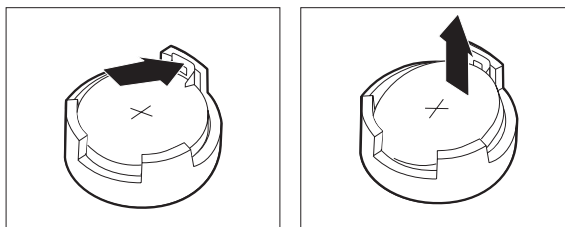
Tietokoneessa on erityinen muisti, joka säilyttää päivämäärän, kellonajan ja esimerkiksi rinnakkaisporttien asetukset (kokoonpanoasetukset). Muisti saa tarvitsemansa virran paristosta, kun tietokoneesta on katkaistu virta.

Paristo ei edellytä latausta tai huoltoa, mutta paristosta loppuu jossakin vaiheessa virta. Jos näin käy, päivämäärä, kellonaika ja kokoonpanoasetukset (esimerkiksi salasanat) katoavat. Kun tietokoneeseen kytketään virta, kuvaruutuun tulee virhesanoma.

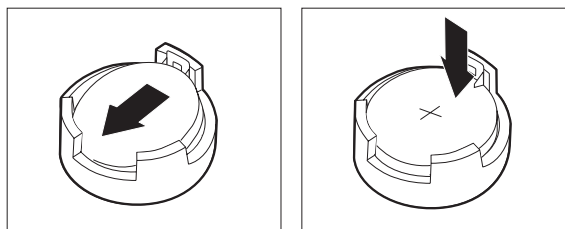
Lisätietoja pariston vaihdosta ja hävityksestä on kohdassa "Litiumparistoon liittyvä huomautus" sivulla xi.

Voit vaihtaa pariston seuraavasti:

1. Katkaise virta tietokoneesta ja kaikista siihen liitetyistä laitteista.
2. Irrota tietokoneen keskusyksikön kansi. Lisätietoja on kohdassa "Kannen poisto" sivulla 19.
3. Paikanna paristo. Lisätietoja on kohdassa "Emolevyn osien tunnistus" sivulla 21.
4. Poista vanha paristo.



5. Asenna uusi paristo.



6. Aseta keskusyksikön kansi takaisin paikalleen ja kytke verkkojohto pistorasiaan. Lisätietoja on kohdassa "Kannen, johtojen ja kaapelien kiinnitys takaisin paikoilleen" sivulla 36.

**Huomautus:** Kun tietokoneeseen kytketään virta pariston vaihdon jälkeen, kuvaruutuun saattaa tulla virhesanoma. Tämä on normaalia.

7. Kytke virta keskusyksikköön ja kaikkiin siihen liitettyihin laitteisiin.
8. BIOS-asetusohjelman avulla voit asettaa päivämäärän, kellonajan ja salasanan. Lisätietoja on kohdassa "BIOS-asetusohjelman käyttö" sivulla 44.

## Kadonneen tai unohtuneen salasanan poisto (CMOS-muistin tyhjennys)

Tämä jakso koskee kadonneita tai unohtuneita salasanoja. Lisätietoja kadonneista tai unohtuneista salasanoina on Windowsin työpöydältä aloitettavassa ThinkVantage Productivity Center -ohjelmassa.

Voit poistaa unohtuneen salasanan seuraavasti:

1. Katkaise virta tietokoneesta ja kaikista siihen liitetyistä laitteista.
2. Irrota tietokoneen keskusyksikön kansi. Lisätietoja on kohdassa "Kannen poisto" sivulla 19.
3. Paikanna emolevyssä oleva CMOS-muistin tyhjennyksen ja palautuksen hyppijohdin. Lisätietoja on kohdassa "Emolevyn osien tunnistus" sivulla 21.
4. Siirrä hyppijohdin normaaliasennosta (nastat 1 ja 2) huoltoasentoon tai kokoonpanon määritysasentoon (nastat 2 ja 3).
5. Aseta keskusyksikön kansi takaisin paikalleen ja kytke verkkojohto pistorasiaan. Lisätietoja on kohdassa "Kannen, johtojen ja kaapelien kiinnitys takaisin paikoilleen" sivulla 36.

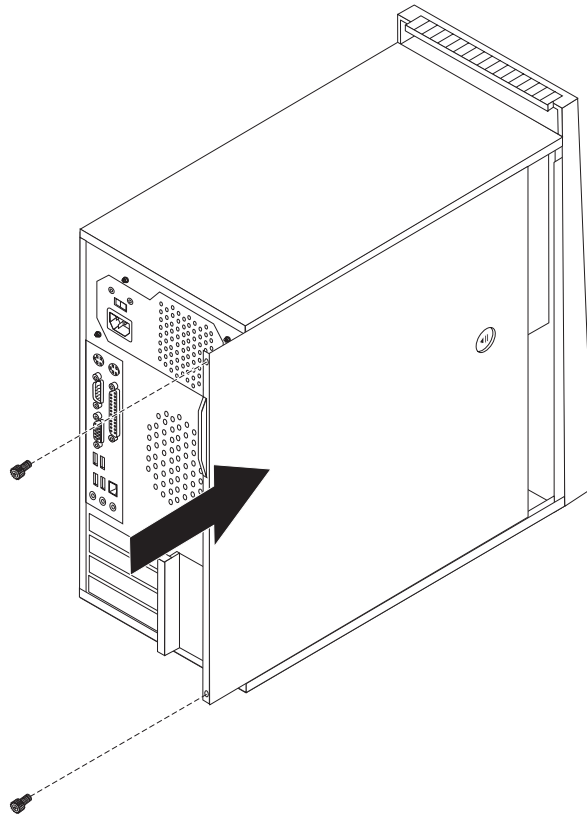
6. Käynnistä tietokone uudelleen ja anna virran olla kytkettynä noin kymmenen sekuntia. Katkaise tietokoneesta virta painamalla virtakytkintä noin viisi sekuntia. Virta katkeaa.
7. Toista sivulla 35 kuvatut vaiheet 2–4.
8. Aseta hyppyjohdin takaisin normaaliasentoon (nastat 1 ja 2).
9. Aseta keskusyksikön kansi takaisin paikalleen ja kytke verkkojohto pistorasiaan. Lisätietoja on kohdassa ”Kannen, johtojen ja kaapelien kiinnitys takaisin paikoilleen”.

## Kannen, johtojen ja kaapelien kiinnitys takaisin paikoilleen

Lisävarusteiden asennuksen tai poiston jälkeen kaikki asennuksen ajaksi irrotetut osat on asennettava takaisin, kansi on suljettava ja irrotetut kaapelit ja johdot (kuten puhelinkaapeli ja verkkojohto) on kytkettävä takaisin paikoilleen. Joidenkin lisävarusteiden asennuksen jälkeen BIOS-asetusohjelman päivittyneet tiedot on vahvistettava.

Voit kiinnittää keskusyksikön kannen, johdot ja kaapelit takaisin paikoilleen seuraavasti:

1. Varmista, että kaikki asennusta varten irrotetut osat on asennettu oikein takaisin ja ettei tietokoneen sisään ole jäänyt työkaluja tai irtonaisia ruuveja.
2. Siirrä sivuun kaapelit, jotka saattavat estää keskusyksikön kannen kiinnityksen.
3. Aseta keskusyksikön kansi runkoon niin, että kannen alareunassa olevat ohjaimet osuvat kohdalleen runkoon, ja työnnä kantta, kunnes se lukkiutuu.



4. Kiinnitä siipiruuvit (jos kannessa on sellaiset).
5. Asenna mahdolliset lukkolaitteet paikalleen.
6. Kytke tietokoneen ulkoiset kaapelit ja verkkojohdot takaisin tietokoneeseen. Lisätietoja on kohdassa ”Erillisten lisävarusteiden asennus” sivulla 15.

7. "BIOS-asetusohjelman käyttö" sivulla 44 sisältää lisätietoja päivityksestä. Tutustu siihen, jos haluat päivittää kokoonpanoa.

---

## Ohjelmien palautus

Ohjelmien elvytykseen ohjelmisto- tai laitteistohäiriön jälkeen on käytettävissä useita eri menetelmiä. Käytettävissä olevat menetelmät saattavat vaihdella käytössä olevan käyttöjärjestelmän mukaan.

Tässä luvussa on tietoja Lenovon tarjoamista elvytysratkaisuista. Luvussa kerrotaan, kuinka voit käyttää seuraavia elvytysmenetelmiä:

- elvytystietolevyjen luonti ja käyttö
- varmistuskopiointi ja palautus
- Rescue and Recovery -työtilan käyttö
- pelastamistietovälineiden luonti ja käyttö
- elvytyksen korjauslevykkeen luonti ja käyttö
- laiteajurien elvytys (asennus)
- pelastamistietolaitteen määrittäminen käynnistysjärjestykseen
- elvytykseen liittyvien ongelmien ratkaisu.

Lisätietoja Lenovon Rescue and Recovery -ohjelmasta on Access Help -ohjeistossa. Lisätietoja käytönaikaisen ohjetoiminnon käyttöönotosta on kohdassa "Access Help -ohjeisto" sivulla 55.

## Elvytystietolevyjen luonti ja käyttö

Jos tietokoneessa on tallennusta tukeva CD- tai DVD-asema, voit luoda joukon elvytystietolevyjä, joiden avulla voit palauttaa tietokoneen kiintolevyn sisällön toimitusajankohdan mukaiseen tilaan. Elvytystietolevyistä on hyötyä, kun tietokone siirretään toiselle alueelle, myydään tai asetetaan uusiokäyttöön. Niiden avulla on myös mahdollista palauttaa tietokone vielä toimintakuntoon, jos kaikki muut elvytyskeinot ovat epäonnistuneet. Elvytystietolevyt on tärkeää luoda mahdollisimman pian.

**Huomautus:** Elvytystoimet, joita voi toteuttaa elvytyslevyjen avulla, vaihtelevat sen mukaan, missä käyttöjärjestelmässä levyt on luotu. Koska Microsoft Windowsin käyttöoikeussopimus määrää, että käyttäjä voi tehdä vain yhden elvytystietolevysarjan, on tärkeää sijoittaa valmiit elvytystietolevyt varmaan talteen.

### **Voit luoda elvytystietolevyt seuraavasti:**

1. Napsauta Windows-työpöydän Käynnistä-painiketta, valitse vaihtoehdot **Kaikki ohjelmat, ThinkVantage ja Elvytystietovälineiden luonti**.
2. Valitse **Tuotteen elvytystietovälinesarjan luonti nyt** -vaihtoehto.
3. Noudata kuvaruutuun tulevia ohjeita.

Seuraavassa kuvataan, kuinka elvytystietolevyjä käytetään eri käyttöjärjestelmissä:

- Windows XP: Elvytystietolevyjen avulla voi toteuttaa tietokoneen alkuperäisen sisällön palautuksen tai alkuperäisen sisällön mukautetun palautuksen sekä palauttaa yksittäisiä tiedostoja.
- Windows Vista: Elvytystietolevyjen avulla voi ainoastaan palauttaa koko tietokoneen alkuperäisen sisällön.

Kun elvytystietolevyjä käytetään Windows XP -käyttöjärjestelmässä, Rescue and Recovery -työtilasta voi valita useista eri elvytysvaihtoehtoista. Kun elvytystietolevyjä käytetään Windows Vista -käyttöjärjestelmässä, järjestelmä palauttaa ohjatusti tietokoneen alkuperäisen sisällön eikä muita elvytysvaihtoehtoja ole.

**Voit käyttää elvytystietolevyjä seuraavasti Windows XP -käyttöjärjestelmässä:**

**Huomautus:** Kun palautat kiintolevyn sisällön tietokoneen toimitusajankohdan mukaiseen tilaan elvytystietolevyjen avulla, kaikki kiintolevyssä tällä hetkellä olevat tiedostot poistuvat ja korvautuvat toimitusajankohdan mukaisella sisällöllä. Palautuksen yhteydessä on ennen nykyisten tietojen poistoa mahdollista siirtää tiedostoja kiintolevystä muihin tallennusvälineisiin.

1. Aseta Rescue and Recovery -käynnistyslevy CD- tai DVD-asemaan.
2. Käynnistä tietokone uudelleen.
3. Hetken kuluttua kuvaruutuun tulee Rescue and Recovery -työtila.

**Huomautus:** Jos Rescue and Recovery -työtila ei tule näkyviin, et ole ehkä määrittänyt käynnistyslaitetta (CD- tai DVD-asema) oikein BIOSin aloitusjärjestyksessä. Lisätietoja on kohdassa "Pelastamistietolaitteen määrittäminen" sivulla 43.

4. Jos Rescue and Recovery -työtilaan on asetettu pääkäyttäjän salasana, anna salasana kehoitettaessa.
5. Valitse Rescue and Recovery -valikon vaihtoehto **Järjestelmän palautus**.
6. Noudata kuvaruutuun tulevia ohjeita. Aseta soveltuva elvytystietolevy asemaan järjestelmän sitä pyytäessä.

**Huomautus:** Kun olet palauttanut kiintolevyn sisällön tietokoneen toimitusajankohdan mukaiseen tilaan, sinun on ehkä asennettava uudelleen joitakin ohjelmia tai ajureita. Lisätietoja on kohdassa "Rescue and Recovery -työtilan käyttö" sivulla 39.

**Voit käyttää elvytystietolevyjä seuraavasti Windows Vista -käyttöjärjestelmässä:**

**Huomautus:** Kun palautat kiintolevyn sisällön tietokoneen toimitusajankohdan mukaiseen tilaan elvytystietolevyjen avulla, kaikki kiintolevyssä tällä hetkellä olevat tiedostot poistuvat ja korvautuvat toimitusajankohdan mukaisella sisällöllä.

1. Aseta Start Recovery disc -tietolevy tietokoneen CD- tai DVD-asemaan.
2. Käynnistä tietokone uudelleen.
3. Noudata kuvaruutuun tulevia ohjeita. Aseta soveltuva elvytystietolevy asemaan järjestelmän sitä pyytäessä.

**Huomautus:** Kun olet palauttanut kiintolevyn sisällön tietokoneen toimitusajankohdan mukaiseen tilaan, sinun on ehkä asennettava uudelleen joitakin ohjelmia tai ajureita. Lisätietoja on kohdassa "Rescue and Recovery -työtilan käyttö" sivulla 39.

## Varmistuskopiointi ja palautus

Rescue and Recovery -ohjelman avulla voit tehdä varmistuskopion kiintolevyn koko sisällöstä (käyttöjärjestelmä, datatiedostot, sovellusohjelmat ja henkilökohtaiset asetukset mukaan luettuina). Voit valita Rescue and Recovery -ohjelmalla tehtyjen varmistuskopioiden tallennuskohteeksi

- kiintolevyssä sijaitsevan suojatun alueen



- tietokoneeseen asennetun toisen kiintolevyn
- tietokoneeseen liitetyn erillisen USB-kiintolevyaseman
- verkkoaseman
- tallennusta tukevan CD- tai DVD-levyn (edellyttää, että käytettävissä on tallennusta tukeva CD- tai DVD-asema).

Kun olet tehnyt kiintolevyn sisällöstä varmistuskopion, voit valita, haluatko palauttaa koko sisällön, vain valitsemiesi yksittäisten tiedostojen sisällön tai Windows-käyttöjärjestelmän ja sovellukset.

**Voit toteuttaa varmistuskopioinnin Rescue and Recovery -ohjelmasta seuraavasti:**

1. Napsauta Windowsin työpöydän Käynnistä-painiketta ja valitse vaihtoehdot **Kaikki ohjelmat, ThinkVantage ja Rescue and Recovery**. Rescue and Recovery -työtila tulee näkyviin.
2. Valitse varmistuskopiointivaihtoehdot napsauttamalla Rescue and Recovery -ohjelman pääikkunassa **Kiintolevyaseman varmistuskopiointi** -vaihtoehtoa.
3. Noudata kuvaruutuun tulevia ohjeita.

**Voit palauttaa tietoja Rescue and Recovery -ohjelman avulla seuraavasti:**

1. Napsauta Windowsin työpöydän Käynnistä-painiketta ja valitse vaihtoehdot **Kaikki ohjelmat, ThinkVantage ja Rescue and Recovery**. Rescue and Recovery -työtila tulee näkyviin.
2. Napsauta Rescue and Recovery -ohjelman pääikkunassa **Järjestelmän palautus varmistuskopiosta** -kuvaketta.
3. Noudata kuvaruutuun tulevia ohjeita.

Lisätietoja palautuksen toteutuksesta Rescue and Recovery -työtilan avulla on kohdassa "Rescue and Recovery -työtilan käyttö".

## Rescue and Recovery -työtilan käyttö

Rescue and Recovery -työtila sijaitsee kiintolevyssä olevassa suojatussa piilo-osiossa, joka toimii erillään Windows-käyttöjärjestelmästä. Tämän ansiosta voit toteuttaa elvytystoimia silloinkin, kun Windows-käyttöjärjestelmän aloitus ei onnistu. Rescue and Recovery -työtilan avulla voidaan toteuttaa seuraavat elvytystoimet:

- **Tiedostojen pelastaminen kiintolevystä tai varmistuskopiosta:** Rescue and Recovery -työtilan avulla tiedostot voidaan paikantaa kiintolevystä ja siirtää verkkoasemaan tai muuhun tallennusta tukevaan tietovälineeseen, esimerkiksi USB-kiintolevyasemaan tai levykkeeseen. Tämä ratkaisu on käytettävissä, vaikka tiedostoista ei olisi tehty varmistuskopioita tai tiedostoihin olisi tehty muutoksia viimeisimmän varmistuskopioinnin jälkeen. On myös mahdollista palauttaa yksittäisiä tiedostoja kiintolevyssä, USB-laitteessa tai verkkoasemassa sijaitsevasta Rescue and Recovery -ohjelmalla tehdystä varmistuskopiosta.
- **Kiintolevyn sisällön palautus Rescue and Recovery -ohjelmalla:** Kun varmistuskopiointiin käytetään Rescue and Recovery -ohjelmaa, palautus voidaan tehdä Rescue and Recovery -työtilassa myös silloin, kun Windowsin käynnistys ei onnistu.
- **Kiintolevyn sisällön palautus valmistusajankohdan mukaiseksi:** Rescue and Recovery -työtilan avulla voit palauttaa kiintolevyn koko sisällön tietokoneen toimitusajankohdan mukaiseen tilaan. Jos kiintolevyssä on useita osioita, on mahdollista palauttaa C-osion alkuperäinen sisältö ja säilyttää muut osiot ennallaan. Koska Rescue and Recovery -työtila on riippumaton

Windows-käyttöjärjestelmästä, alkuperäinen sisältö voidaan palauttaa myös silloin, kun Windowsin käynnistys ei onnistu.

**Huomautus:** Jos palautat kiintolevyn sisällön Rescue and Recovery -ohjelmalla tehdystä varmistuskopiosta tai palautat kiintolevyn sisällön valmistusajankohdan mukaiseen tilaan, elvytyksen aikana poistuvat kaikki ensisijaisessa osiossa (yleensä C-asema) olevat tiedostot. Tee kopiot kaikista tärkeistä tiedostoista, mikäli mahdollista. Jos Windowsin käynnistys ei onnistu, voit Rescue and Recovery -työtilan tiedostojen pelastamistoiminnon avulla kopioida tiedostoja kiintolevystä muihin tietovälineisiin.

#### **Saat Rescue and Recovery -työtilan näkyviin seuraavasti:**

1. Katkaise tietokoneesta virta.
2. Käynnistä tietokone uudelleen.
3. Painele F11-näppäintä.
4. Kun kuulet merkkiäänä tai kuvaruutuun tulee logonäyttö, lopeta F11-näppäimen painelu.
5. Jos olet asettanut Rescue and Recovery -salasanan, kirjoita salasana kehotteeseen. Rescue and Recovery -työtila avautuu hetken kuluttua.

**Huomautus:** Jos Rescue and Recovery -työtila ei tule näkyviin, katso lisätietoja kohdasta "Elvytykseen liittyvien ongelmien ratkaisu" sivulla 43.

6. Tee jokin seuraavista toimista:
  - Jos haluat pelastaa tiedostoja kiintolevystä tai varmistuskopiosta, valitse **Tiedostojen pelastaminen** -vaihtoehto ja noudata kuvaruutuun tulevia ohjeita.
  - Jos haluat palauttaa kiintolevyn sisällön Rescue and Recovery -varmistuskopiosta tai palauttaa tietokoneen toimitusajankohdan mukaiseen tilaan, valitse **Järjestelmän palautus** -vaihtoehto ja noudata kuvaruutuun tulevia ohjeita.
  - Jos haluat lisätietoja muista Rescue and Recovery -työtilan ominaisuuksista, valitse **Ohje**-vaihtoehto.

#### **Huomautuksia:**

1. Kun olet palauttanut kiintolevyn sisällön tietokoneen toimitusajankohdan mukaiseen tilaan, sinun on ehkä asennettava uudelleen joidenkin laitteiden laiteajurit. Lisätietoja on kohdassa "Laiteajurien elvytys (asennus)" sivulla 42.
2. Joissakin tietokoneissa on esiasennettuna Microsoft Office- tai Microsoft Works -ohjelmisto. Microsoft Office- tai Microsoft Works -sovellukset on elvytettävä tai asennettava uudelleen *Microsoft Office*- tai *Microsoft Works* -CD-tietolevystä. Nämä CD-tietolevyt toimitetaan vain niiden tietokoneiden mukana, joissa Microsoft Office- tai Microsoft Works -ohjelmisto on esiasennettuna.

## **Pelastamistietovälineiden luonti ja käyttö**

Pelastamistietovälineiden, esimerkiksi CD-tietolevyn tai USB-kiintolevyaseman, avulla voit elvyttää tietokoneen virhetilanteissa, joissa kiintolevyn Rescue and Recovery -työtila ei ole käytettävissä.

**Huomautus:** Elvytystoimet, joita voi toteuttaa elvytystietovälineiden avulla, vaihtelevat sen mukaan, missä käyttöjärjestelmässä niitä käytetään. Elvytystietolevyjen avulla järjestelmä voidaan käynnistää kaikentyyppisistä CD- tai DVD-aseista. Elvytystietoväline sisältää myös PC-Doctor-vianmääritysohjelman, jonka avulla voit käyttää elvytystietovälinettä myös vianmääritykseen.

**Voit luoda pelastamistietovälineen seuraavasti:**

1. Napsauta Windowsin työpöydän Käynnistä-painiketta ja valitse vaihtoehdot **Kaikki ohjelmat, ThinkVantage ja Elvytystietolevyjen luonti**.
2. Valitse **Pelastamistietoväline**-alueessa pelastamistietovälineen tyyppi, jonka haluat luoda. Voit luoda pelastamistietovälineen CD-tietolevyn, USB-kiintolevyaseman tai toisen sisäisen kiintolevyaseman avulla.
3. Napsauta **OK**-painiketta.
4. Noudata kuvaruutuun tulevia ohjeita.

Seuraavassa kuvataan, kuinka elvytystietolevyjä käytetään eri käyttöjärjestelmissä:

- Windows XP: Elvytystietolevyjen avulla voi toteuttaa tietokoneen alkuperäisen sisällön palautuksen tai alkuperäisen sisällön mukautetun palautuksen sekä palauttaa yksittäisiä tiedostoja.
- Windows Vista: Elvytystietovälineiden avulla voi toteuttaa kaikki muut elvytystoimet paitsi alkuperäisen sisällön palautuksen tai mukautetun palautuksen.

**Voit käyttää pelastamistietovälineitä tekemällä jommankumman seuraavista toimista:**

- Jos pelastamistietoväline on CD- tai DVD-levy, aseta pelastamistietolevy asemaan ja käynnistä tietokone uudelleen.
- Jos pelastamistietoväline on USB-kiintolevyasema, liitä pelastamistiedot sisältävä USB-kiintolevyasema johonkin tietokoneen USB-porttiin ja käynnistä tietokone uudelleen.
- Jos pelastamistietoväline on toinen sisäinen kiintolevyasema, määritä tämä asema ensimmäiseksi laitteeksi aloitusjärjestykseen ja käynnistä tietokone.

Kun pelastamistietoväline käynnistää tietokoneen, kuvaruutuun tulee Rescue and Recovery -työtila. Työtilassa on käytettävissä kunkin Rescue and Recovery -toiminnon ohje. Jos järjestelmä ei käynnisty pelastamistietovälineestä, sen sisältävää laitetta (CD- tai DVD-asemaa tai USB-laitetta) ei ehkä ole määritetty oikein BIOSin aloitusjärjestykseen. Lisätietoja on kohdassa "Pelastamistietolaitteen määrittäminen aloitusjärjestykseen" sivulla 43.

## Elvytyksen korjauslevykkeen luonti ja käyttö

Jos Rescue and Recovery -työtila tai Windows-ympäristö ei tule näkyviin, voit korjata Rescue and Recovery -työtilan elvytyksen korjauslevykkeen avulla tai voit korjata Windows-ympäristön aloitukseen tarvittavan tiedoston. Elvytyksen korjauslevyke on tärkeää luoda mahdollisimman pian ja tallettaa turvalliseen paikkaan.

**Voit luoda elvytyksen korjauslevykkeen seuraavasti:**

1. Käynnistä tietokone ja aloita käyttöjärjestelmä.
2. Siirry seuraavaan Web-osoitteeseen Internet-selaimen avulla:

<http://www.lenovo.com/think/support/site.wss/document.do?Indocid=MIGR-54483>

3. Aseta levyke levykeasemaan A. Levykkeessä olevat tiedot poistuvat ja levyke alustuu.
4. Kaksoinapsauta näköistiedoston nimeä. Järjestelmä luo levykkeen.
5. Poista levyke asemasta ja varusta se nimitarralla, josta käy ilmi levykkeen käyttötarkoitus.

**Voit käyttää elvytyksen korjauslevyettä seuraavasti:**

1. Tee käyttöjärjestelmän lopputoimet ja katkaise tietokoneesta virta.
2. Aseta elvytyksen korjauslevyke levykeasemaan A.
3. Kytke tietokoneeseen virta ja noudata kuvaruutuun tulevia ohjeita.

**Huomautus:** Jos korjaustoiminto päättyy virheittä, saat Rescue and Recovery -työtilan käyttöön painelemalla F11-näppäintä ja käynnistämällä samalla tietokoneen uudelleen. Kun kuulet merkkiäänäen tai kuvaruutuun tulee logonäyttö, lopeta F11-näppäimen painelu. Kun korjaustoiminto on päättynyt, voit myös käyttää Windows-ympäristöä.

Jos korjauksen aikana tulee näkyviin virhesanoma eikä korjauksen toteutus onnistu, Rescue and Recovery -ympäristön sisältävässä kiintolevyn osiossa saattaa olla jokin vika. Siirry Rescue and Recovery -työtilaan pelastamistietovälineiden avulla. Lisätietoja pelastamistietovälineistä on kohdassa "Pelastamistietovälineiden luonti ja käyttö" sivulla 40.

## **Laiteajurien elvytys (asennus)**

Laiteajureita ei voi elvyttää tai asentaa, ellei tietokoneeseen ole asennettu käyttöjärjestelmää. Varmista, että käytettävissä ovat laitteeseen liittyvät julkaisut ja ohjelmalevykkeet tai -CD-tietolevyt.

Tehtaalla asennettujen laitteiden ajurit sijaitsevat kiintolevyn (yleensä asema C) kansiossa SWTOOLS\drivers. Muiden laitteiden ajurit ovat kunkin laitteen mukana toimitetuissa levykkeissä tai CD-tietolevyissä.

Tehtaalla asennettujen laitteiden ajurien uusimmat versiot ovat saatavina myös Web-osoitteessa <http://www.lenovo.com/support/>.

**Voit asentaa tehtaalla esiasennetun laitteen laiteajurin uudelleen seuraavasti:**

1. Käynnistä tietokone ja aloita käyttöjärjestelmä.
2. Aloita Resurssienhallinta tai napsauta Oma tietokone -kuvaketta ja tuo kuvaruutuun kiintolevyn hakemistorakenne.
3. Avaa C:\SWTOOLS-kansio.
4. Avaa DRIVERS-kansio. Tässä kansiossa on useita alikansioita, jotka on nimetty tietokoneeseen asennettujen laitteiden mukaisesti (esimerkiksi äänilaitteiden ajurit ovat audio-kansiossa ja näyttöajurit video-kansiossa).
5. Avaa laitetta vastaava alikansio.
6. Asenna laiteajuri uudelleen jollakin seuraavista tavoista:
  - Etsi laitekohtaisesta alikansioista README.TXT-tiedosto tai jokin muu tiedosto, jonka tunniste on TXT. Tiedosto on ehkä nimetty käyttöjärjestelmän mukaan, kuten WIN98.TXT. Tekstiedosto sisältää kyseisen laiteajurin uudelleenasennusohjeet.

- Jos alikansiossa on .INF-tunnisteinen tiedosto, voit asentaa laiteajurin uudelleen Windowsin Ohjauspaneelin Lisää uusi laite -sovelluksen avulla. Kaikkia laiteajureita ei voi asentaa uudelleen tämän sovelluksen avulla. Kun asennusohjelma kehottaa määrittämään asennettavan laiteajurin, napsauta **Levy-** ja **Selaa-**painiketta. Valitse sitten haluamasi laiteajuritiedosto laitekohtaisesta alikansiosta.
- Etsi laitekohtaisesta alikansiosta SETUP.EXE-tiedosto. Kaksoisnapsauta **SETUP.EXE**-tiedostoa ja noudata kuvaruutuun tulevia ohjeita.

## Pelastamistietolaitteen määrittäminen aloitusjärjestykseen

Ennen kuin aloitat Rescue and Recovery -ohjelman CD- tai DVD-asetusta, USB-kiintolevyasemasta tai jostakin muusta erillisestä laitteesta, asetusohjelmassa määritettyä aloitusjärjestystä on muutettava.

Voit tarkastella tai muuttaa aloitusjärjestystä seuraavasti:

1. Katkaise tietokoneesta virta ja painele F1-näppäintä, kun käynnistät tietokoneen.
2. Kun logonäyttö tulee näkyviin tai kuulet merkkiään, vapauta F1-painike.
3. Jos järjestelmä pyytää kirjoittamaan salasanan, kirjoita nykyinen salasanasi.
4. Valitse BIOS-asetusohjelman päävalikosta oikean nuolinäppäimen avulla **Startup**.
5. Järjestä aloitusjärjestys haluamallasi tavalla.
6. Siirry BIOS-asetusohjelman lopetusvalikkoon painamalla Esc-näppäintä kahdesti.
7. Valitse alanuolinäppäimen avulla **Save and exit the Setup Utility** ja paina sitten Enter-näppäintä.
8. Kun kuvaruutuun tulee Setup Confirmation -ikkuna, paina Enter-näppäintä.
9. Tietokone käynnistyy uudelleen.

**Huomautus:** Jos aiot käyttää erillistä laitetta, katkaise ensin tietokoneesta virta ja liitä sitten erillinen laite.

Lisätietoja BIOS-asetusohjelmasta on kohdassa "BIOS-asetusohjelman käyttö" sivulla 44.

## Elvytykseen liittyvien ongelmien ratkaisu

Jos et pysty ottamaan käyttöön Rescue and Recovery -työtilaa tai Windows-ympäristöä, voit

- aloittaa Rescue and Recovery -työtilan pelastamistietovälineen avulla (CD- tai DVD-asetusta tai USB-kiintolevyasemasta). Lisätietoja on kohdassa "Pelastamistietovälineiden luonti ja käyttö" sivulla 40.
- korjata Rescue and Recovery -työtilan elvytyksen korjauslevykkeen avulla tai korjata Windows-ympäristön aloituksen tarvittavan tiedoston. Lisätietoja on kohdassa "Elvytyksen korjauslevykkeen luonti ja käyttö" sivulla 41.
- Käyttää elvytykseen elvytystietolevyjä, jos haluat palauttaa kiintolevyn sisällön toimitusajankohdan mukaiseen tilaan. Lisätietoja on kohdassa "Elvytystietolevyjen luonti ja käyttö" sivulla 37.

Elvytyksen korjauslevyke, pelastamistietovälineet ja elvytystietolevykkeet on tärkeää luoda mahdollisimman pian ja tallettaa turvalliseen paikkaan mahdollista myöhempää tarvetta varten.

Jos Rescue and Recovery -työtilan tai Windows-ympäristön aloitus pelastamistietovälineestä, elvytyksen korjauslevykkeestä tai elvytystietolevyistä ei onnistu, pelastamistiedot sisältävää laitetta (CD- tai DVD-asemaa tai USB-kiintolevyasemaa) ei ehkä ole määritetty käynnistyslaitteeksi BIOSin aloitusjärjestyksessä. Lisätietoja on kohdassa ”Pelastamistietolaitteen määrittäminen BIOSin aloitusjärjestykseen” sivulla 43.

---

## BIOS-asetusohjelman käyttö

BIOS-asetusohjelma (Setup Utility) on tallennettu tietokoneen sähköisesti pyyhittävään EEPROM-muistiin. BIOS-asetusohjelman avulla voit tarkastella ja muuttaa tietokoneen kokoonpanoasetuksia siitä riippumatta, mikä käyttöjärjestelmä on käytössä. Käyttöjärjestelmän asetukset saattavat kuitenkin korvata vastaavat BIOS-asetusohjelman asetukset.

### Asetusohjelman aloitus

Voit aloittaa BIOS-asetusohjelman (Setup Utility) seuraavasti:

1. Jos tietokoneessa on jo virta kytkettynä, kun aloitat nämä toimet, tee käyttöjärjestelmän lopputoimet ja katkaise tietokoneesta virta.
2. Paina F12-näppäintä ja pidä sitä painettuna. Käynnistä sitten tietokone. Kun tietokone antaa useita äänimerkkejä, vapauta F1-näppäin.

#### Huomautuksia:

- a. Jos tietokoneeseen on asennettu USB-näppäimistö eikä asetushjelman aloitus onnistu edellä kuvatulla tavalla, käynnistä tietokone ja painele F1-näppäintä (älä siis pidä näppäintä painettuna).
- b. Jos järjestelmään on määritetty käyttäjän tai pääkäyttäjän salasana, BIOS-asetusohjelman valikko tulee näkyviin vasta, kun olet kirjoittanut salasanan. Lisätietoja on kohdassa ”Salasanojen käyttö”.

BIOS-asetusohjelma saattaa alkaa automaattisesti, kun käynnistystestit ovat havainneet, että laitteistoa on poistettu tai uusia laitteita on asennettu tietokoneeseen.

### Asetusten tarkastelu ja muutto

BIOS-asetusohjelman valikossa näkyvät järjestelmän kokoonpanon määrittämiseen liittyvät aiheet.

BIOS-asetusohjelman valikosta vaihtoehdot valitaan näppäimistön avulla. Kunkin näytön alareunassa näkyvät eri toimiiin käytettävät näppäimet.

### Salasanojen käyttö

BIOS-asetusohjelmassa voit määrittää salasanoja, jotka suojaavat tietokonetta ja tietojasi luvattomalta käytöltä. Ohjelmassa voi määrittää seuraavat salasanat:

- käyttäjän salasana
- pääkäyttäjän salasana.

Tietokonetta voi käyttää normaalisti, vaikka salasanoja ei olisikaan asetettu. Jos kuitenkin haluat asettaa jonkin salasanan, lue seuraavat ohjeet.

## Salasanoja koskevat ohjeet

Salasana voi olla mikä tahansa enintään kahdentoista merkin pituinen (a–z ja 0–9 ja erikoismerkit) merkkijono. Turvallisuussyistä kannattaa käyttää salasanaa, jota ei ole helppo murtaa. Hyvä salasana

- on vähintään kahdeksan merkin pituinen
- sisältää vähintään yhden kirjaimen, yhden numeron ja yhden erikoismerkin
- sisältää vähintään yhden seuraavista merkeistä: , . / ` ` ; ' []
- voi sisältää myös välilyöntejä
- (BIOS-asetusohjelman ja kiintolevyaseman salasanassa isot ja pienet kirjaimet eivät ole eri merkkejä)
- ei ole oma nimesi tai käyttäjätunnuksesi
- ei ole tavallinen sana tai nimi
- on merkittävästi erilainen kuin edellinen salasanasi.

## Käyttäjän salasana

Kun järjestelmään on asetettu käyttäjän salasana, järjestelmä kehottaa kirjoittamaan kelvollisen salasanan aina käynnistyksen yhteydessä. Tietokonetta voi käyttää vasta, kun oikea salasana on kirjoitettu näppäimistön avulla.

## Pääkäyttäjän salasana

Pääkäyttäjän salasanan asetus estää tietokoneen asetusten luvattoman muuton. Jos olet vastuussa usean tietokoneen asetusten ylläpidosta, sinun kannattaa määrittää pääkäyttäjän salasana.

Kun pääkäyttäjän salasana on asetettu, salasanakehote tulee näkyviin aina, kun yrittät ottaa BIOS-asetusohjelman käyttöön.

Jos sekä käyttäjän että pääkäyttäjän salasana on asetettu, voit kirjoittaa kumman tahansa sanasanan. Jos haluat tehdä muutoksia kokoonpanoon, sinun on kirjoitettava pääkäyttäjän salasana.

## Salasanan asetus, muutto ja poisto

Voit asettaa, vaihtaa tai poistaa salasanan seuraavasti:

**Huomautus:** Salasana voi olla mikä tahansa enintään kahdentoista merkin (A–Z, a–z ja 0–9) pituinen merkkijono. Lisätietoja on kohdassa ”Salasanoja koskevat ohjeet”.

1. Aloita BIOS-asetusohjelma. Lisätietoja on kohdassa ”BIOS-asetusohjelman käyttö” sivulla 44.
2. Valitse BIOS-asetusohjelman valikosta suojausvaihtoehto **Security**.
3. Valitse vaihtoehto **Set Passwords**. Lue näytön oikeassa reunassa näkyvät tiedot.

## Laitekohtaisen salanasuojauksen käyttö

Laitekohtaisen salanasuojauksen avulla voidaan käyttäjäkohtaisesti estää tai sallia seuraavien laitteiden käyttö:

<b>IDE controller (IDE-ohjain)</b>	Kun tämän vaihtoehdon arvoksi on asetettu <b>Disable</b> , kaikki IDE-ohjaimen liitetyt laitteet (kuten kiintolevyasemat tai CD-asemat) ovat poissa käytöstä, eivätkä ne näy järjestelmän kokoonpanossa.
<b>Diskette Drive Access (Levykeasema)</b>	Kun tämän asetuksen arvo on <b>Disable</b> , levykeasemaa ei voi käyttää.
<b>Diskette Write Protect (Levykkeiden kirjoitussuojaus)</b>	Kun tämän asetuksen arvo on <b>Enable</b> , järjestelmä käsittelee kaikkia levykkeitä kirjoitussuojattuina. Levykkeestä voidaan lukea tietoja, mutta siihen ei voida kirjoittaa niitä.

Voit asettaa laitekohtaisen salasanasuojauksen seuraavasti:

1. Aloita BIOS-asetusohjelma. Lisätietoja on kohdassa "Asetusohjelman aloitus" sivulla 44.
2. Valitse BIOS-asetusohjelman valikosta suojausvaihtoehto **Security**.
3. Valitse vaihtoehto **Security Profile by Device**.
4. Valitse haluamasi laitteet ja asetukset ja paina Enter-näppäintä.
5. Palaa BIOS-asetusohjelman valikkoon ja valitse ensin **Exit-** ja sitten **Save Settings-** tai **Save and exit the Setup Utility** -vaihtoehto.

**Huomautus:** Jos et halua tallentaa asetuksia, valitse **Exit the Setup Utility without saving** -vaihtoehto.

## Käynnistyslaitteen valinta

Jos tietokone ei odotetusti tee alkulatausta CD-tietolevystä, levykkeestä tai kiintolevystä, valitse aloituslaite tekemällä seuraavat toimet.

### Tilapäisen aloituslaitteen valinta

Tämän toimintasarjan avulla voit tehdä alkulatauksen mistä tahansa aloituslaitteesta.

**Huomautus:** Kaikki CD-tietolevyt, kiintolevyt ja levykkeet eivät ole käynnistystä tukevia.

1. Katkaise tietokoneesta virta.
2. Paina F12-näppäintä ja pidä sitä painettuna. Käynnistä sitten tietokone. Kun näyttöön tulee Startup Device -valikko, vapauta F12-näppäin.

**Huomautus:** Jos käytössä on USB-näppäimistö eikä Startup Device -valikon avaus onnistu edellä kuvatulla tavalla, painele F12-näppäintä sen asemesta, että pitäisit sitä alhaalla tietokoneen käynnistykseen yhteydessä.

3. Valitse Startup Device -valikosta haluamasi käynnistyslaite ja aloita painamalla Enter-näppäintä.

**Huomautus:** Aloituslaitteen valinta Startup Device -valikosta ei muuta aloitusjärjestystä pysyvästi.

### Laitteiden aloitusjärjestyksen muutto

Voit tarkastella määritettyä laitteiden aloitusjärjestystä tai muuttaa sitä pysyvästi tekemällä seuraavat toimet:

1. Aloita BIOS-asetusohjelma. Lisätietoja on kohdassa "Asetusohjelman aloitus" sivulla 44.
2. Valitse **Startup**-vaihtoehto.



3. Valitse **Startup Sequence** -vaihtoehto. Lue näytön oikeassa reunassa näkyvät tiedot.
4. Valitse laitteet **Primary Startup Sequence-** (Ensisijainen aloitusjärjestys), **Automatic Startup Sequence-** (Automaattinen aloitusjärjestys) ja **Error Startup Sequence** (Virhetilanteen aloitusjärjestys) -kohtaan.
5. Valitse BIOS-asetusohjelman valikosta ensin vaihtoehto **Exit** ja sitten vaihtoehto **Save Settings** tai **Save and exit the Setup Utility**.

Jos olet muuttanut asetuksia ja haluat palauttaa oletusasetukset, valitse lopetusvalikosta vaihtoehto **Load Default Settings**.

## Advanced settings -valikko

Joissakin tietokonemalleissa Advanced settings -valikko sisältää Enable/Disable HyperThreading -asetuksen. Tämä ominaisuus toimii vain HyperThreading-tekniikkaa tukevissa käyttöjärjestelmissä (esimerkiksi Microsoft Windows XP -käyttöjärjestelmässä). HyperThreading-asetuksen oletusarvona on Enabled. Jos käyttöjärjestelmänä on muu kuin Windows XP ja valitset vaihtoehdon **Set Defaults**, tietokoneen toiminta saattaa hidastua. Poista HyperThreading-asetus käytöstä, jos et tiedä, tukeeko käyttöjärjestelmä HyperThreading-tekniikkaa.

## BIOS-asetusohjelman käytön lopetus

Kun lopetat asetusten tarkastelun tai muuton, palaa BIOS-asetusohjelman ohjelmavalikkoon painamalla Esc-näppäintä. Voit joutua painamaan tätä näppäintä useita kertoja. Jos haluat tallentaa uudet asetukset, valitse vaihtoehto **Save Settings** tai **Save and exit the Setup Utility**. Muussa tapauksessa muutokset eivät tallennu.

---

## Järjestelmäohjelmien päivitys

Tämä kappale sisältää tietoja järjestelmäohjelmien (POST/BIOS) päivityksestä ja tietokoneen elvytyksestä päivitykseen liittyvästä häiriötilanteesta.

## Järjestelmäohjelmien käyttö

Järjestelmäohjelmat ovat tietokoneen sisäisiä perusohjelmia. Näitä ovat esimerkiksi automaattiset käynnistystestit (POST), BIOS-ohjelmakoodi ja BIOS-asetusohjelma (Setup Utility). Automaattiset käynnistystestit ovat joukko testiohjelmia, jotka tietokone ajaa aina, kun siihen kytketään virta. BIOS on ohjelmistokerros, joka kääntää ylempien ohjelmistokerroksien käskyt tietokoneen laitteiston ymmärtämään muotoon. BIOS-asetusohjelman avulla voit tarkastella ja muuttaa tietokoneen kokoonpanoasetuksia.

Tietokoneen emolevyssä on sähköisesti tyhjennettävä, ohjelmitava EEPROM-muistimoduuli, jota kutsutaan myös flash-muistiksi. Voit helposti päivittää automaattiset käynnistystestit (POST), BIOS-ohjelmakoodin ja BIOS-asetusohjelman käynnistämällä tietokoneen flash-päivityslevyksen avulla tai ajamalla erityisen päivitysohjelman käyttöjärjestelmästä.

Lenovo saattaa tehdä POST/BIOS-koodiin muutoksia ja parannuksia. Julkaistut päivitykset ovat saatavana Internetistä Lenovon Web-sivustosta osoitteessa <http://www.lenovo.com>. Lisätietoja POST/BIOS-koodin päivitysten käytöstä on päivityksen mukana olevassa .txt-tiedostossa. Useimpia malleja varten on mahdollista noutaa joko käyttöjärjestelmästä ajettava päivitysohjelma tai päivitysohjelma, jolla luodaan järjestelmäohjelmien päivityslevyke.

**Huomautus:** Jos järjestelmässä ei ole levykeasemaa, voit noutaa vianmääritysohjelman CD-käynnistystiedoston (.iso-näköistiedoston) Web-osoitteesta <http://www.lenovo.com>.

## BIOS-ohjelmakoodin päivitys levykkeestä

Voit päivittää BIOS-ohjelmakoodin levykkeestä seuraavasti:

1. Aseta järjestelmäohjelmien päivityslevyke (flash-levyke) levykeasemaan. Järjestelmäohjelmien päivitykset saat Web-osoitteesta <http://www.lenovo.com/think/support/>.
2. Kytke tietokoneeseen virta. Jos tietokoneeseen on jo kytketty virta, tee ensin tietokoneen lopputoimet, katkaise virta ja kytke virta uudelleen. Päivitys alkaa.
3. Vie päivitys loppuun noudattamalla kuvaruutuun tulevia ohjeita.

---

## Vianmääritys ja häiriöiden poisto

Tässä luvussa kuvataan joitakin yleisiä vianmäärityksessä käytettäviä ohjelmia. Jos tietokoneen häiriön kuvausta ei löydy tästä luvusta, etsi lisätietoja kohdasta "Tietojen, ohjeiden ja tukipalvelujen saanti" sivulla 54.

### Yleisimpien häiriöiden vianmääritys

Seuraavassa taulukossa on tietoja, joista on apua tietokoneen häiriön vianmäärityksessä.

Tilanne	Toimet
Tietokone ei käynnisty, kun virtakytkintä painetaan.	<p>Varmista seuraavat seikat:</p> <ul style="list-style-type: none"><li>• Verkkojohto on kytketty tietokoneeseen ja toimivaan pistorasiaan.</li><li>• Jos tietokoneen takaosassa on toinen virtakytkin, varmista, että se on oikeassa asennossa.</li><li>• Tietokoneen etuosassa oleva virran merkkivalo palaa.</li><li>• Asetettu jännite vastaa maasi jännitettä.</li></ul> <p>Jos häiriö ei poistu, huollata tietokone. Huolto- ja tukipalvelujen puhelinnumeroluettelon löydät tietokoneen mukana toimitetuista takuutiedoista ja turvaohjeista.</p>
Kuvaruutu on pimeänä.	<p>Varmista seuraavat seikat:</p> <ul style="list-style-type: none"><li>• Näyttimeen kaapeli on kytketty tiukasti näyttimeen takaosaan ja tietokoneen takaosaan.</li><li>• Näyttimeen verkkojohto on kytketty näyttimeen ja toimivaan pistorasiaan.</li><li>• Näyttimeen on kytketty virta, ja kuvaruudun kirkkaus ja kontrasti on säädetty oikein.</li><li>• Näyttimeen liitäntäkaapeli on kytketty oikein näyttimeen ja keskusyksikössä olevaan näyttimeen vastakkeeseen.</li></ul> <p><b>Huomautus:</b> Jos tietokoneessa on kaksi näyttimeen vastaketta, varmista, että näytin on liitetty AGP-sovitinkortissa olevaan vastakkeeseen emolevyn takaosassa olevan vastakkeen asemesta. Lisätietoja on kohdassa "Tietokoneen liittäminen" sivulla 3.</p> <p>Jos häiriö ei poistu, huollata tietokone. Huolto- ja tukipalvelujen puhelinnumeroluettelon löydät tietokoneen mukana toimitetuista takuutiedoista ja turvaohjeista.</p>

Tilanne	Toimet
Näppäimistö ei toimi. Tietokone ei reagoi näppäimistöllä annettuihin syötteisiin.	<p>Varmista seuraavat seikat:</p> <ul style="list-style-type: none"> <li>Tietokoneeseen on kytketty virta.</li> <li>Näyttimeen on kytketty virta, ja kuvaruudun kirkkaus ja kontrasti on säädetty oikein.</li> <li>Näppäimistön liitäntäkaapeli on kytketty tiukasti tietokoneessa olevaan näppäimistövastakkeeseen.</li> <li>Mikään näppäin ei ole juuttunut kiinni.</li> </ul> <p>Jos häiriö ei poistu, huollata tietokone. Huolto- ja tukipalvelujen puhelinnumero luettelon löydät tietokoneen mukana toimitetuista takuutiedoista ja turvaohjeista.</p>
Enhanced Performance USB -näppäimistö ei toimi.	<p>Varmista seuraavat seikat:</p> <ul style="list-style-type: none"> <li>Tietokoneeseen on kytketty virta.</li> <li>Näppäimistön liitäntäkaapeli on kytketty tiukasti tietokoneen etu- tai takaseinässä olevaan USB-vastakkeeseen.</li> <li>Mikään näppäin ei ole juuttunut kiinni.</li> </ul> <p>Jos häiriö ei poistu, huollata tietokone. Huolto- ja tukipalvelujen puhelinnumero luettelon löydät tietokoneen mukana toimitetuista takuutiedoista ja turvaohjeista.</p>
Hiiri ei toimi. Tietokone ei reagoi hiiren liikkeisiin tai sen painikkeiden napsautteluun.	<p>Varmista seuraavat seikat:</p> <ul style="list-style-type: none"> <li>Tietokoneeseen on kytketty virta.</li> <li>Hiiren liitäntäkaapeli on kytketty tiukasti tietokoneessa olevaan hiiren vastakkeeseen.</li> <li>Hiiri on puhdas. Lisätietoja on kohdassa "Hiiren puhdistus" sivulla 52.</li> </ul> <p>Jos häiriö ei poistu, huollata tietokone. Huolto- ja tukipalvelujen puhelinnumero luettelon löydät tietokoneen mukana toimitetuista takuutiedoista ja turvaohjeista.</p>
Käyttöjärjestelmä ei aloita toimintaansa.	<p>Varmista seuraavat seikat:</p> <ul style="list-style-type: none"> <li>Levykeasemassa ei ole levykettä.</li> <li>Aloitusjärjestys sisältää käytettävän aloituslaitteen (sen laitteen, johon käyttöjärjestelmä on tallennettu). Tavallisesti käyttöjärjestelmä on tallennettu kiintolevyyn. Lisätietoja on kohdassa "Käynnistyslaitteen valinta" sivulla 46.</li> </ul> <p>Jos häiriö ei poistu, huollata tietokone. Huolto- ja tukipalvelujen puhelinnumero luettelon löydät tietokoneen mukana toimitetuista takuutiedoista ja turvaohjeista.</p>
Tietokone antaa useita äänimerkkejä ennen käyttöjärjestelmän aloitusta.	<p>Varmista, ettei mikään näppäin ole juuttunut kiinni.</p> <p>Jos häiriö ei poistu, huollata tietokone. Huolto- ja tukipalvelujen puhelinnumero luettelon löydät tietokoneen mukana toimitetuista takuutiedoista ja turvaohjeista.</p>

## Vianmääritysohjelmat

Vianmääritysohjelmiä käytetään tietokoneen laitteiston testaamiseen ja järjestelmäohjelmien asetusten, jotka saattavat aiheuttaa laitteistohäiriöitä, etsimiseen. Tietokoneeseen on esiasennettu kaksi vianmääritysohjelmaa, joiden avulla voit selvittää ongelmia:

- PC-Doctor for Windows (käytetään vianmääritykseen Windows-käyttöjärjestelmässä)

- PC-Doctor for DOS tai PC-Doctor for Windows PE, vaihtelee tietokoneen mallin mukaan (käytetään vianmääritykseen, kun Windows-käyttöjärjestelmä ei toimi).

#### **Huomautuksia:**

1. Voit noutaa PC-Doctor-vianmääritysohjelmien uusimman version Web-osoitteesta <http://www.lenovo.com/support/>. Saat tietokoneelle sopivat noudettavat tiedostot näkyviin kirjoittamalla sivuston **Use Quick Path** -kenttään tietokoneen tyyppinumeron ja napsauttamalla **Go**-painiketta.
2. Jos et onnistu selvittämään ongelman syytä ja korjaamaan ongelmaa PC-Doctor for Windows- ja PC-Doctor for DOS- tai PC-Doctor for Windows PE -ohjelmien avulla, tallenna ja tulosta vianmääritysohjelmien luomat lokitiedostot. Tarvitset lokitiedostoja, kun otat yhteyden Lenovon tekniseen tukeen.  
(PC-Doctor-ohjelman Windows-version lokitiedosto tallentuu automaattisesti hakemistoon C:\PCDR\DETAILED.TXT.)

### **PC-Doctor for Windows**

PC-Doctor for Windows on vianmääritysohjelma, joka toimii Windows-käyttöjärjestelmässä. PC-Doctor for Windows -vianmääritysohjelman avulla voit tarkastella tietokoneen ongelmiin johtaneita syitä ja ratkaisuja niihin, käyttää Lenovon vianmäärityskeskusta, päivittää järjestelmäajureita ja tarkastella järjestelmän tietoja.

Avaa PC-Doctor for Windows napsauttamalla Windowsin työpöydän Käynnistä-painiketta, valitsemalla vaihtoehdot **Kaikki ohjelmat** ja **PC-Doctor for Windows** ja napsauttamalla **PC-Doctor for Windows** -vaihtoehtoa. Noudata kuvaruutuun tulevia ohjeita. Lisätietoja vianmääritysohjelman ajamisesta on PC-Doctor for Windows -ohjelman ohjeoiminnossa.

Jos edelleen epäilet häiriötä PC-Doctor for Windows -ohjelman onnistuneen ajon jälkeen, yritä selvittää ongelma ajamalla PC-Doctor for DOS- tai PC-Doctor for Windows PE -ohjelma.

### **PC-Doctor for DOS**

Lenovo-tietokoneessa on mallin mukaan joko PC-Doctor for DOS- tai PC-Doctor for Windows PE -vianmääritysohjelma. PC-Doctor for DOS -vianmääritysohjelma on osa Rescue and Recovery -työtilaa, ja se on täysin riippumaton Windows-käyttöjärjestelmästä. Voit käyttää PC-Doctor for DOS -ohjelmaa, jos et pysty aloittamaan Windows-käyttöjärjestelmää tai jos PC-Doctor for Windows -ohjelma ei ole onnistunut selvittämään mahdollisen ongelman syytä. Voit ajaa PC-Doctor for DOS -ohjelman luomastasi vianmääritys-CD-levystä tai luomistasi vianmäärityslevykkeistä. Voit myös ajaa PC-Doctor for DOS -ohjelman Rescue and Recovery -työtilasta.

**Huomautus:** Muista luoda vianmääritys-CD-näköistiedosto tai vianmäärityslevykkeet siltä varalta, ettet pysty ajamaan PC-Doctor for DOS -ohjelmaa Rescue and Recovery -työtilasta.

**Vianmääritys-CD-näköistiedoston luonti:** Voit luoda vianmääritys-CD-näköistiedoston noutamalla vianmääritysohjelman itsestään käynnistyvän CD-käynnistystiedoston (.iso-näköistiedoston) Web-osoitteesta <http://www.lenovo.com/support/>. Näköistiedoston noudon jälkeen voit luoda CD-levyn minkä tahansa CD-levyjen poltto-ohjelman avulla.

Jos tietokoneessasi ei ole CD-levyjen poltto-ohjelmaa tai sinulla ei ole käytössäsi Internet-yhteyttä, katso lisätietoja kohdasta "Vianmäärityslevykkeiden luonti" sivulla 51.

**Vianmäärityslevykkeiden luonti:** Voit luoda vianmäärityslevykkeet noutamalla PC-Doctor for DOS -vianmääritysohjelman Web-osoitteesta <http://www.lenovo.com/support/> kahteen tyhjään alustettuun levykkeeseen.

Jos käytössäsi ei ole Internet-yhteyttä, luo vianmäärityslevykkeet seuraavasti:

**Huomautus:** Jotta voit luoda vianmäärityslevykkeet tämän menetelmän avulla, tietokoneessa on oltava levykeasema tai USB-levykeasema.

1. Tee käyttöjärjestelmän lopputoimet ja katkaise tietokoneesta virta.
2. Jos käytät USB-levykeasemaa, liitä se tietokoneeseen.
3. Painele F11-näppäintä, kun käynnistät tietokoneen.
4. Kun kuulet merkkiäänä tai kuvaruutuun tulee logonäyttö, lopeta F11-näppäimen painelu. Rescue and Recovery -työtila tulee näkyviin.

**Huomautus:** Aloita Rescue and Recovery -ohjelma painamalla Esc-näppäintä (joissakin malleissa).

5. Valitse Rescue and Recovery -työtilassa **Vianmäärityslevykkeiden luonti** -vaihtoehto.
6. Noudata kuvaruutuun tulevia ohjeita.
7. Aseta järjestelmän sitä pyytäessä tyhjä, alustettu levyke levykeasemaan ja noudata kuvaruutuun tulevia ohjeita.
8. Kun toiminto on päättynyt, poista levyke ja napsauta **Lopetus**.
9. Aseta toinen tyhjä, alustettu levyke levykeasemaan ja noudata kuvaruutuun tulevia ohjeita.
10. Kun toiminto on päättynyt, poista levyke ja napsauta **Lopetus**.

**Vianmääritysohjelman ajo CD-levystä tai levykkeistä:** Voit ajaa vianmääritysohjelman luomastasi CD-näköistiedostosta tai luomistasi vianmäärityslevykkeistä seuraavasti:

1. Varmista, että tietokoneesta on katkaistu virta.
2. Jos ajat vianmääritysohjelman levykkeistä käyttämällä USB-levykeasemaa, liitä USB-laite tietokoneeseen.
3. Aseta CD-levy optiseen asemaan tai ensimmäinen vianmäärityslevyke levykeasemaan.
4. Käynnistä tietokone uudelleen.

**Huomautus:** Jos vianmääritysohjelma ei käynnisty, optista asemaa tai levykeasemaa ei ehkä ole määritetty käynnistyslaitteeksi. Kohdassa "Käynnistyslaitteen valinta" sivulla 46 on ohjeita käynnistyslaitteen muuttamiseksi.

5. Kun vianmääritysohjelma alkaa, noudata kuvaruutuun tulevia ohjeita.

**Huomautus:** Jos vianmääritysohjelma ajetaan levykkeestä, poista ensimmäinen levyke ja aseta toinen levyke levykeasemaan järjestelmän sitä pyytäessä.

6. Kun ohjelma on päättynyt, poista CD-levy tai levyke asemasta.
7. Valitse vianmääritystesti, jonka haluat ajaa. Lisätietoja saat painamalla F1-näppäintä.

**Vianmääritysohjelman ajo Rescue and Recovery -työtilasta:** Jos et ole luonut vianmääritys-CD-levyä tai vianmäärityslevykkeitä, voit ajaa PC-Doctor for DOS

-vianmääritysohjelman Rescue and Recovery -työtilasta. Voit ajaa vianmääritysohjelman Rescue and Recovery -työtilasta seuraavasti:

1. Tee käyttöjärjestelmän lopputoimet ja katkaise tietokoneesta virta.
2. Painele F11-näppäintä, kun käynnistät tietokoneen.
3. Kun kuulet merkkiäänen tai kuvaruutuun tulee logonäyttö, lopeta F11-näppäimen painelu. Rescue and Recovery -työtila tulee näkyviin.

**Huomautus:** Aloita Rescue and Recovery -ohjelma painamalla Esc-näppäintä (joissakin malleissa).

4. Valitse Rescue and Recovery -työtilasta vaihtoehto **Laitehäiriöiden selvitys**.
5. Noudata kuvaruutuun tulevia ohjeita. Tietokone käynnistyy uudelleen.
6. Kun tietokone käynnistyy uudelleen, vianmääritysohjelma alkaa automaattisesti. Valitse vianmääritystesti, jonka haluat ajaa. Lisätietoja saat painamalla F1-näppäintä.

## PC-Doctor for Windows PE

Lenovo-tietokoneessa on mallin mukaan joko PC-Doctor for DOS- tai PC-Doctor for Windows PE -vianmääritysohjelma. PC-Doctor for Windows PE -vianmääritysohjelma on osa Rescue and Recovery -työtilaa. Voit käyttää PC-Doctor for Windows PE -ohjelmaa, jos et pysty aloittamaan Windows-käyttöjärjestelmää tai jos PC-Doctor for Windows -ohjelma ei ole onnistunut selvittämään mahdollisen ongelman syytä.

**Vianmääritysohjelman ajo Rescue and Recovery -työtilasta:** Voit ajaa PC-Doctor for Windows PE -ohjelman Rescue and Recovery -työtilasta. Voit ajaa vianmääritysohjelman Rescue and Recovery -työtilasta seuraavasti:

1. Tee käyttöjärjestelmän lopputoimet ja katkaise tietokoneesta virta.
2. Painele F11-näppäintä, kun käynnistät tietokoneen.
3. Kun kuulet merkkiäänen tai kuvaruutuun tulee logonäyttö, lopeta F11-näppäimen painelu. Rescue and Recovery -työtila tulee näkyviin.
4. Valitse Rescue and Recovery -työtilasta vaihtoehto **Laitehäiriöiden selvitys**.
5. Vianmääritysohjelma alkaa automaattisesti. Valitse vianmääritystesti, jonka haluat ajaa. Lisätietoja saat painamalla F1-näppäintä.
6. Noudata kuvaruutuun tulevia ohjeita.

**Huomautus:** Pelastamistietoväline sisältää PC-Doctor for Windows PE -ohjelman. Lisätietoja pelastamistietovälineestä on kohdassa "Pelastamistietovälineiden luonti ja käyttö" sivulla 40.

## Hiiren puhdistus

Tässä osassa ovat hiiren puhdistusohjeet. Ohjeet vaihtelevat sen mukaan, onko käytössä optinen vai tavallinen hiiri.

### Optinen hiiri

Optinen hiiri käyttää LED-diodia ja optista tunnistinta osoittimen siirtymiseen. Jos optisen hiiren osoitin ei liiku kuvaruudussa tasaisesti, sinun on ehkä puhdistettava hiiri. Puhdista optinen hiiri seuraavasti:

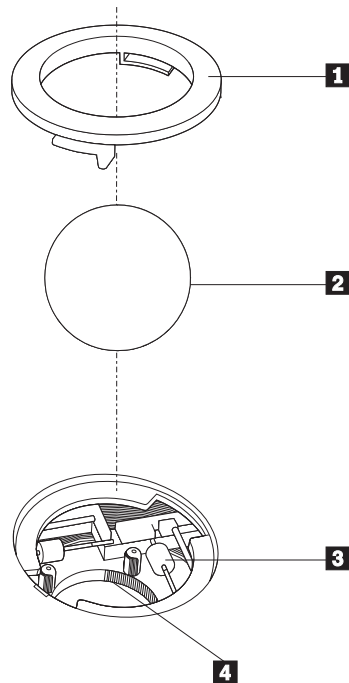
1. Katkaise tietokoneesta virta.
2. Irrota hiiren kaapeli tietokoneesta.
3. Käännä hiiri ylösalaisin, jotta voit tarkastella linssiä.
  - a. Jos linssissä on tahra, puhdista linssi varovasti kuivalla vanupuikolla.

- b. Jos linssissä on roska, poista se puhaltamalla varovasti.
4. Tarkista alusta, jolla käytät hiirtä. Jos alustassa on monimutkainen kuvio tai kuva, digitaalisen signaalin käsittelijä (DSP) ei ehkä pysty seuraamaan hiiren liikkeitä.
5. Kytke hiiren kaapeli takaisin tietokoneeseen.
6. Kytke tietokoneeseen virta.

### Tavallinen hiiri

Tavallinen hiiri käyttää palloa osoittimen siirtymiseen. Jos osoitin ei liiku kuvaruudussa tasaisesti, kun hiirtä liikutetaan, hiiri on syytä puhdistaa. Voit puhdistaa tavallisen hiiren seuraavasti:

**Huomautus:** Seuraavassa kuvassa esitetyt hiiren osat saattavat poiketa käyttämäsi hiiren vastaavista osista.



- 1** Rengaspidäke
- 2** Pallo
- 3** Muovirullat
- 4** Pallon kotelo

Puhdista pallohiiri noudattamalla seuraavia ohjeita:

1. Katkaise tietokoneesta virta.
2. Irrota hiiren kaapeli tietokoneesta.
3. Käännä hiiri ylösalaisin. Vapauta rengaspidäke **1** kääntämällä se auki-asentoon.
4. Aseta kätesi rengaspidäkkeen ja pallon **2** päälle ja käännä hiiri normaaliasentoon siten, että rengaspidäke ja pallo putoavat käteesi.
5. Pese pallo lämpimällä saippuvedellä ja kuivaa se sitten puhtaalla kankaalla.
6. Irrota pallon kotelosta **4** pöly ja nukka puhaltamalla siihen varovasti ilmaa.

7. Tarkista, onko pallon kotelon muovirulliin **3** kertynyt likaa. Lika kerääntyy yleensä muovirullan keskiosaan, jossa se näkyy raitana.
8. Jos rullat ovat likaiset, puhdista ne isopropyylialkoholiin kostutetulla vanupuikolla. Kun olet saanut yhden kohdan puhtaaksi, käännä rullaa sormin ja jatka puhdistusta, kunnes kaikki lika on irronnut. Varmista, että rullat ovat puhdistuksen päätyttyä edelleen uran keskellä.
9. Poista rullista niihin mahdollisesti tarttunut puuvillanukka.
10. Aseta pallo ja rengaspidäke takaisin paikalleen. Kierrä rengaspidäke lukitusasentoon.
11. Kytke hiiren kaapeli takaisin tietokoneeseen.
12. Kytke tietokoneeseen virta.

---

## Tietojen, ohjeiden ja tukipalvelujen saanti

Jos tarvitset ohjeita, huoltopalveluja tai teknistä tukea tai haluat vain lisätietoja Lenovon valmistamista tuotteista, tarjolla on useita eri tietolähteitä.

### Tietolähteitä

Tässä osassa on tietoja siitä, kuinka löydät hyödyllisiä, tietokoneen käyttöön liittyviä tietolähteitä.

#### Näyttökirjat-kansio

Näyttökirjat-kansiossa on julkaisuja, joiden avulla tietokoneen asennus ja käyttö on helppoa. Näyttökirjat-kansio on esiasennettu tietokoneeseen, eikä julkaisujen tarkastelu edellytä Internet-yhteyttä. Tämän *Käyttöoppaan* lisäksi Näyttökirjat-kansiossa on saatavana myös *Laitteiston osien vaihto-opas*.

*Laitteiston osien vaihto-oppaassa* on tietokoneen asiakkaan vaihdettavissa olevien osien (CRU:t) vaihtoon liittyvät vaiheittaiset ohjeet. CRU:t ovat tietokoneen osia, joita asiakas voi päivittää tai vaihtaa.

Voit tarkastella julkaisua napsauttamalla Käynnistä-painiketta ja valitsemalla sen jälkeen vaihtoehdot **Kaikki ohjelmat** ja **Näyttökirjat** ja napsauttamalla **Näyttökirjat**-vaihtoehtoa. Kaksoisnapsauta tietokonetta vastaavaa julkaisua. Julkaisut ovat saatavissa myös Lenovon Web-sivustossa osoitteessa <http://www.lenovo.com>.

#### Huomautuksia:

1. Nämä julkaisut ovat PDF (Portable Document Format) -muodossa, ja niiden lukeminen edellyttää Adobe Acrobat Reader -ohjelmaa. Jos tietokoneeseen ei ole asennettu Adobe Acrobat Reader -ohjelmaa ja yrität avata PDF-tiedoston, kuvaruutuun tulee sanoma, jonka avulla voit asentaa kyseisen ohjelman.
2. Tietokoneeseen esiasennetut ohjelmat ovat saatavissa muunkielisinä Lenovon tukisivustosta osoitteesta <http://www.lenovo.com/support/>.
3. Jos haluat asentaa Adobe Acrobat Reader -ohjelmasta muunkielisen version kuin mikä tietokoneen mukana on toimitettu, nouda haluamasi versio Adoben Web-sivustosta osoitteessa <http://www.adobe.com>.

#### ThinkVantage Productivity Center -ohjelma

ThinkVantage Productivity Center -ohjelman avulla löydät helposti tietolähteitä ja työkaluja, joiden avulla tietokoneen käyttö on helppoa ja turvallista ja joiden avulla voit pienentää kuluja ja parantaa tuottavuutta. ThinkVantage Productivity Center -ohjelman avulla voit ottaa tietokoneen käyttöön, opit ymmärtämään sen toimintaa ja tehostamaan sen käyttöä.



ThinkVantage Productivity Center -ohjelmassa on tietoja tietokoneesta, ja sen avulla on helppo käyttää esimerkiksi seuraavia tekniikoita:

- Rescue and Recovery -ohjelma
- Productivity Center -ohjelma
- Client Security Solution -ohjelma
- Factory Recovery -ohjelma
- järjestelmän päivitykset
- huolto- ja tukipalvelut.

**Huomautus:** ThinkVantage-tekniikat ovat saatavissa vain tiettyihin Lenovo-tietokoneisiin.

Voit aloittaa ThinkVantage Productivity Center -ohjelman napsauttamalla Windowsin työpöydän Käynnistä-painiketta ja valitsemalla vaihtoehdot **Kaikki ohjelmat**, **ThinkVantage** ja **Productivity Center**.

### **Access Help -ohjeisto**

Käytönaikaisessa ohjetoiminnossa on tietoja käytön aloituksesta, perustehtävistä, asetusten mukautuksesta omien mieltymystesi mukaan, tietojen suojauksesta, tietokoneen ominaisuuksien laajennuksesta ja vianmäärityksestä.

Saat Access Help -ohjeiston esiin napsauttamalla Windowsin työpöydän Käynnistä-painiketta ja valitsemalla vaihtoehdot **Kaikki ohjelmat**, **ThinkVantage** ja **Access Help**. Kun olet avannut Access Help -ohjeiston, vasemmassa ruudussa voit valita Sisältö- tai Hakemisto-välilehden vaihtoehdoista. Voit myös hakea yksittäistä sanaa tai ilmausta syöttämällä sen Haku-välilehteen.

### **Turvaohjeet ja takuutiedot**

Tietokoneen mukana toimitetuissa takuu- ja turvaohjeissa on tietoja turvallisuuteen, takuuseen ja asiakkaan vaihdettavissa olevat osiin (CRU:t) liittyvistä sekä muista huomioon otettavista asioista. Lisätietoja asiakkaan vaihdettavissa olevista osista (CRU:t) on kohdassa "Huolto ja päivitykset" sivulla vi.

### **www.lenovo.com**

Lenovon Web-sivustossa (www.lenovo.com) on paljon tietoja ja palveluja, joiden avulla voit ostaa tai päivittää tietokoneen ja ylläpitää sitä. Lenovon Web-sivulta saat käyttöösi uusimmat tietokoneen käyttöä koskevat tiedot. Web-sivustosta www.lenovo.com voit myös

- ostaa työpöytäkoneita, kannettavia tietokoneita, näyttöjä, projektoreita, tietokoneen päivityksiä ja lisävarusteita sekä erityistarjouksia
- hankkia maksullisia lisäpalveluja, kuten tukipalveluja laitteistoa varten, käyttöjärjestelmiä ja sovellusohjelmia varten, tukipalveluja verkkoasetusten ja verkkokokoonpanon määrittystä varten ja mukautettuja asennuspalveluja
- hankkia päivityksiä ja laitteiston jatkettuja korjauspalveluja
- ladata tietokonemallin uusimmat laiteajurit ja ohjelmistopäivitykset
- käyttää tuotteiden käytönaikaisia ohjeita
- lukea Lenovon takuuehdot (rajoitettu takuu)
- käyttää tietokonemallin vianmääritys- ja tukitietoja sekä muita tuettuja tuotteita
- etsiä maasi tai alueesi huolto- ja tukipalvelujen puhelinnumeron
- etsiä lähimmän palveluntoimittajan.

## Tuki- ja huoltopalvelut

Jos tarvitset tietokoneeseen liittyvää tukea ja huoltoa, tarjolla on useita eri tietolähteitä.

### Käyttöoppaiden ja vianmääritysohjelmien käyttö

Voit ratkaista tietokoneeseen liittyvät ongelmat usein itse. Jos tietokoneen käytössä ilmenee ongelmia, katso kohta "Vianmääritys ja häiriöiden poisto" sivulla 48. Tietoja lisätietolähteistä, joista on apua tietokoneen häiriön vianmäärityksessä, on kohdassa "Tietolähteitä" sivulla 54.

Jos kyseessä on ohjelmiston häiriö, tutustu käyttöjärjestelmän tai sovellusten mukana toimitettuihin julkaisuihin, README-tiedostoihin ja näyttökirjoihin.

Useimpien tietokoneiden mukana toimitetaan joukko vianmääritysohjelmiä, joiden avulla voit selvittää laitteistohäiriöiden syitä. Vianmääritysohjelmien käyttöohjeita on kohdassa "Vianmääritysohjelmat" sivulla 49.

Vianmääritystiedot tai vianmääritysohjelmat saattavat ilmaista, että häiriön korjaamiseksi on asennettava tai päivitettävä laiteajureita tai muita ohjelmia. Lenovo ylläpitää Web-verkossa useita sivustoja, joista saat uusimmat tekniset tiedot ja joista voit noutaa laiteajureita ja päivityksiä. Voit tarkastella näitä sivuja siirtymällä osoitteeseen <http://www.lenovo.com/support/> ja noudattamalla sivustossa olevia ohjeita.

### Soitto tukipalveluun

Jos häiriön selvitys ilman apua ei onnistu, saat asiakastukikeskuksen puhelinpalvelusta teknistä apua ja lisätietoja tietokoneen käytöstä. Palvelu on lisämaksutta käytössäsi niin kauan kuin tietokoneen takuu on voimassa. Seuraavat palvelut ovat käytettävissä takuuajankana:

- **Vianmääritys** - Koulutettu henkilöstö auttaa käyttäjää mahdollisten laitteistohäiriöiden selvittämisessä ja poistamisessa.
- **Laitteiden huolto** - Jos takuuajana todetaan häiriön johtuvan takuun piiriin kuuluvasta laitteesta, käyttäjä saa huoltopalveluja koulutetulta huoltohenkilöstöltä.
- **Tekniset muutokset** - Toisinaan käyttäjän hankkimaan laitteeseen on tehtävä muutoksia ostohetken jälkeen. Lenovo tai Lenovon valtuuttama jälleenmyyjä toimittaa käyttäjälle tiedon hankittua laitetta koskevista teknisistä muutoksista.

**Huomautus:** Tämän tuotteen takuuseen eivät sisälly seuraavat palvelut:

- muiden kuin Lenovon valmistamien tai valmistuttamien osien tai takuun piiriin kuulumattomien Lenovon osien vaihto tai käyttö
- ohjelmistohäiriöiden syiden selvitys
- BIOSin kokoonpanon määrittäminen asennuksen tai päivityksen yhteydessä
- laiteajurien muutto, muokkaus tai päivitys
- verkkokäyttöjärjestelmien asennus ja ylläpito
- sovellusohjelmien asennus ja ylläpito.

Lisätietoja takuuehdoista on tietokoneen mukana toimitetuissa takuu- ja turvaohjeissa. Muista säilyttää ostotodistus takuupalvelujen saantia varten.

Oman maasi tai alueesi tukikeskuksen puhelinnumeroiden luettelo on Web-osoitteessa <http://www.lenovo.com/support/>. Valitse **Tukipalvelupuhelinnumeroiden luettelo** tai katso lisätietoja tietokoneen mukana toimitetuissa takuu- ja turvaohjeista.

**Huomautus:** Puhelinnumeroita saatetaan muuttaa ennalta ilmoittamatta. Jos maasi tai alueesi puhelinnumeroa ei löydy, ota yhteys Lenovo-jälleenmyyjään tai Lenovo-myyntineuvottelijaan.

Jos mahdollista, soita paikasta, jossa voit käyttää tietokonetta puhelun aikana, ja sinulla on saatavana seuraavat tiedot:

- koneen tyyppi- ja mallinumero
- laitteistotuotteiden sarjanumerot
- ongelman kuvaus
- virhesanomien tarkka sanamuoto
- laitteisto- ja ohjelmistokokoonpanon tiedot.

### **Muiden palvelujen käyttö**

Jos matkustat tietokone mukana toiseen maahan, jossa myydään pöytä tietokoneesi tai kannettavan tietokoneesi mukaisia tietokoneita, tietokoneesi saattaa kuulua kansainvälisen takuupalvelun (International Warranty Service) piiriin, mikä oikeuttaa saamaan takuupalveluja takuukauden ajan. Saat palvelut palveluntoimittajilta, jotka on valtuutettu antamaan takuupalveluja.

Palvelumenetelmät vaihtelevat maittain, ja jotkin palvelut eivät ehkä ole saatavissa kaikissa maissa. Myös kansainvälisen takuupalvelun toimitustapa (varasto, korjauskeskus tai asiakkaan tiloissa) vaihtelee maittain. Joissakin maissa huoltopalvelut eivät ehkä voi huoltaa tietyn konetyypin kaikkia malleja. Joissakin maissa huoltopalvelu saattaa olla rajoitettua tai maksullista.

Voit selvittää, kuuluuko tietokoneesi kansainvälisen takuuhuoltopalvelun piiriin, ja tarkastella luettelo maista, joissa huoltopalvelua on saatavana, siirtymällä sivustoon <http://www.lenovo.com/support/> ja napsauttamalla vaihtoehtoa **Warranty** ja noudattamalla näytölle tulevia ohjeita.

Esiasennetun Microsoft Windows -tuotteen Service Pack -päivityspakkausten asennusohjeita ja päivityksiin liittyviä lisätietoja on Microsoft Product Support Services -sivustossa osoitteessa <http://support.microsoft.com/directory/>. Voit myös ottaa yhteyden asiakastukikeskukseen. Palvelu saattaa olla maksullista.

### **Lisäpalvelujen hankinta**

Takuuaikana ja sen jälkeen voit hankkia maksullisia lisäpalveluja, kuten tukipalvelun laitteistolle, käyttöjärjestelmille sekä sovellusohjelmille, tukipalvelun lähiverkon asennukselle ja kokoonpanon määritykselle, laitteiston laajennetun tai jatketun korjauspalvelun tai mukautetun asennuspalvelun. Palvelujen saatavuus ja nimet saattavat vaihdella maittain tai alueittain. Lisätietoja näistä palveluista saat siirtymällä Lenovon Web-sivustoon osoitteessa <http://www.lenovo.com>.



---

## Liite A. Manuaalisesti annettavat modeemikomennot

Tässä liitteessä ovat modeemin manuaalisessa ohjelmoinnissa tarvittavat komennot.

Modeemi vastaanottaa komentoja ollessaan komentotilassa. Modeemi on automaattisesti komentotilassa, kunnes valitset numeron ja muodostat yhteyden. Voit lähettää komentoja modeemiin päätelaitteesta tai PC:stä, jossa on ajossa tietoliikenneohjelma.

Kaikkien modeemiin lähetettävien komentojen alussa on oltava merkit **AT** ja lopuksi on painettava **ENTER**-näppäintä. Kaikki komennot voi kirjoittaa joko kokonaan pienillä tai kokonaan isoilla kirjaimilla, mutta isoja ja pieniä kirjaimia ei saa käyttää sekaisin. Komentojonossa voi olla välilyöntejä parantamassa luettavuutta. Jos jätät parametrin määrittämättä komennosta, joka edellyttää parametria, oletusparametriksi tulee **0**.

Esimerkki:

**ATH [ENTER]**

**Huomautus:** Seuraavissa taulukoissa oletusasetukset on tulostettu **lihavoituina**.

---

### AT-peruskomennot

Komento		Toiminto
A		Vastaus tulevaan puheluun manuaalisesti.
A/		Viimeisen komennon toisto. <b>Älä kirjoita</b> AT:tä komennon A/ alkuun äläkä paina ENTER-näppäintä lopuksi.
D_		<b>0-9, A-D, # ja *</b>
	L	Uudelleensoitto viimeksi valittuun numeroon.
	P	Pulssivalinta.
		<b>Huomautus: Australiassa, Uudessa-Seelannissa, Norjassa ja Etelä-Afrikassa ei tueta pulssivalintaa.</b>
	T	<b>Äänitaajuusvalinta.</b>
	W	Toisen valintääänen odotus.
	,	Tauko.
	@	Viiden sekunnin hiljaisuuden odotus.
	!	Linjan sulkeminen puolen sekunnin ajaksi.
	;	Paluu komentotilaan numeron valinnan jälkeen.
DS=n		Modeemi soittaa yhteen neljästä (n=0-3) modeemin pysyvään muistiin tallennetusta puhelinnumerosta.
E_	E0	Komentojen kaiutuksen poisto käytöstä.
	E1	Komentojen kaiutuksen käyttöönotto.

Komento		Toiminto
+++		Vaihtomerkki - Siirtyminen tiedonsiirtotilasta komentotilaan (T.I.E.S.-komento).
H_	H0	Modeemin pakotus linjan sulkemiseen.
	H1	Modeemin pakotus linjan avaamiseen. <b>Huomautus: Italiassa ei ole H1-komennon tukea.</b>
I_	I0	Tuotetunnuksen näyttö.
	I1	ROM-muistin esiasetusten varmistussumman tarkistus.
	I2	Sisäisen muistin tarkistus.
	I3	Laitteisto-ohjelmiston tunnus.
	I4	Varattu-tunnus.
L_	L0	Hiljainen ääni.
	L1	<b>Hiljainen ääni.</b>
	L2	Tavallinen ääni.
	L3	Kova ääni.
M_	M0	Sisäinen kaiutin ei ole käytössä.
	M1	<b>Sisäinen kaiutin on käytössä, kunnes modeemi tunnistaa kantoaallon.</b>
	M2	Sisäinen kaiutin on aina käytössä.
	M3	Sisäinen kaiutin on käytössä, kunnes modeemi tunnistaa kantoaallon, paitsi numeron valinnan aikana.
N_		Sisällytetty vain yhteensopivuuden vuoksi, ei vaikutusta.
O_	O0	Paluu tiedonsiirtotilaan.
	O1	Paluu tiedonsiirtotilaan ja yhteyden uudelleenalustus.
P		<b>Pulssivalinnan asetus oletusarvoksi.</b>
Q_	Q0	Modeemi lähettää vastauksen.
Sr?		Rekisterin r arvon luku ja näyttö.
Sr=n		Rekisterin r arvoksi määritetään n (n = 0–255).
T		<b>Äänitaajuusvalinnan asetus oletusarvoksi.</b>
V_	V0	<b>Paluukoodit numeroina.</b>
	V1	<b>Paluukoodit tekstinä.</b>
W_	W0	<b>Vain päätelaitteen nopeuden ilmoitus.</b>
	W1	Siirtonopeuden, virheenkorjausyhteyksikäytännön ja päätelaitteen (DTE) nopeuden ilmoitus.
	W2	Vain verkkopäätteen nopeuden ilmoitus.
X_	X0	Hayes Smartmodem 300 -yhteensopivat paluukoodit.
	X1	Laajennetut paluukoodit otetaan käyttöön, lisäksi yhteyden luonti-ilmoitukset näkyvät.

Komento		Toiminto
	X2	Sama kuin X1, lisäksi valintaäänien tunnistus.
	X3	Sama kuin X1, lisäksi varattu-äänien tunnistus.
	X4	Kaikki ilmoitukset näkyvät, lisäksi valintaäänien ja varattu-äänien <b>tunnistus</b> .
Z_	Z0	Aktiivisen profiilin 0 palautus ja nouto.
	Z1	Aktiivisen profiilin 1 palautus ja nouto.

## AT-lisäkomennot

Komento		Toiminto
&C_	&C0	Kantoaallon signaali-ilmaisun pakotus käyttöön (ON).
	&C1	<b>Kantoaallon signaali-ilmaisun (CD) käyttöönotto, kun modeemi havaitsee etämodeemin kantaallon.</b>
&D_	&D0	<b>Modeemi ohittaa päätelaite toimintavalmis (DTR) -signaalin.</b>
	&D1	Modeemi siirtyy komentotilaan, jos se ei havaitse päätelaite toimintavalmis (DTR) -signaalia.
	&D2	Modeemi katkaisee yhteyden ja siirtyy komentotilaan, jos se ei havaitse päätelaite toimintavalmis (DTR) -signaalia.
	&D3	Modeemi nollautuu, kun päätelaite toimintavalmis (DTR) -signaali päättyy.
&F_	&F	Esiasetusten palautus modeemin kokoonpanoon.
&G_	&G0	<b>Suojaääni ei ole käytössä.</b>
	&G1	Suojaääni ei ole käytössä.
	&G2	Suojaäänien taajuuden asetus 1 800 hertsiksi.
&K_	&K0	Tietovuon ohjauksen poisto käytöstä.
	&K3	<b>RTS/CTS-vuonohjauksen käyttöönotto.</b>
	&K4	Ohjelmiston XON/XOFF-vuonohjauksen käyttöönotto.
	&K5	Läpinäkyvän XON/XOFF-vuonohjauksen käyttöönotto.
	&K6	RTS/CTS- ja XON/XOFF-vuonohjauksen käyttöönotto.
&M_	&M0	Asynkroninen toiminta.
&P_	&P0	<b>Yhdysvalloissa käytetty linja auki- linja suljettu -suhde.</b>
	&P1	Isossa-Britanniassa ja Hongkongissa käytetty linja auki- linja suljettu -suhde.
	&P2	Sama kuin &P0-asetus, mutta 20 pulssia minuutissa.

Komento		Toiminto
	&P3	Sama kuin &P1-asetus, mutta 20 pulssia minuutissa.
&R_	&R0	Varattu.
	&R1	<b>CTS toimii vuonohjausvaatimusten mukaisesti.</b>
&S_	&S0	<b>Modeemi toimintavalmis (DSR) -signaalin pakotus käyttöön (ON).</b>
	&S1	Modeemi valmis (DSR) -signaali alkaa yhteyden luonnin yhteydessä ja päättyy yhteyden katkettua.
&T_	&T0	Käynnissä olevan testin lopetus.
	&T1	Paikallisen analogisen kaikutestin ajo.
	&T3	Paikallisen digitaalisen kaikutestin ajo.
	&T4	<b>Verkkovälitteisen digitaalisen kaikutestin ajon salliminen etämodeemille.</b>
	&T5	Verkkovälitteisen digitaalisen kaikutestin ajon esto.
	&T6	Verkkovälitteisen digitaalisen kaikutestin ajo.
	&T7	Verkkovälitteisen digitaalisen kaikutestin ja automaattisen testin ajo.
	&T8	Paikallisen analogisen kaikutestin ja automaattisen testin ajo.
&V	&V0	Aktiivisen profiilin ja tallennettujen profiilien näyttö.
	&V1	Viimeisen yhteyden tilastotietojen näyttö.
&W_	&W0	Aktiivisen profiilin tallennus profiiliksi 0.
	&W1	Aktiivisen profiilin tallennus profiiliksi 1.
%E_	%E0	<b>Automaattisen linjantarkkailun poisto käytöstä.</b>
	%E1	Automaattisen alustuksen käyttöönotto.
+MS?		Nykyisten modulointiasetusten näyttö.
+MS=?		Tuettujen modulointivaihtoehtojen luettelon näyttö.



Komento		Toiminto
+MS=a,b,c,e,f		Valitsee moduloinnin, jossa a=0, 1, 2, 3, 9, 10, 11, 12, 56, 64, 69; b=0-1; c=300-56000; d=300-56000; e=0-1; ja f=0-1. <b>A, b, c, d, e, f</b> oletusasetus= <b>12, 1, 300, 56000, 0, 0</b> . Parametri "a" määrittää haluamasi modulointiyhteyksikäytännön, jossa 0=V.21, 1=V.22, 2=V.22bis, 3=V.23, 9=V.32, 10=V.32bis, 11=V.34, 12=V.90,K56Flex,V.34.....,56=K 56Flex, V.90,V.34....., 64=Bell 103 ja 69=Bell 212. Parametri "b" määrittää automaattisen tilan toiminnot, jossa 0=automaattisen tilan poisto käytöstä, 1=automaattinen tila käytössä (V.8/V.32 Liite A). Parametri "c" määrittää yhteyden tiedonsiirron vähimmäisnopeuden (300–56000). Parametri "d" määrittää yhteyden tiedonsiirron enimmäisnopeuden (300–56000). Parametri "e" määrittää koodin lajin (0=Law ja 1=A-Law). Parametri "f" määrittää robbed bit -signaalien selvityksen (0=selvitys ei käytössä, 1=selvitys käytössä).

## MNP-, V.42-, V.42bis- ja V.44-komennot

Komento		Toiminto
%C_	%C0	MNP 5- ja V.42bis-tiivistyksen poisto käytöstä.
	%C1	Vain MNP 5 -tiivistys.
	%C2	Vain V 42bis -tiivistys.
	%C3	<b>MNP 5- ja V.42bis-tiivistyksen käyttöönotto.</b>
&Q_	&Q0	Vain suora tiedonsiirtoyhteys (sama kuin \N1).
	&Q5	<b>Puskuroidun virheenkorjaustilan asetus.</b>
	&Q6	Vain tavallinen tiedonsiirtoyhteys (sama kuin \N0).
+DS44=0, 0		v.44-tilan poisto käytöstä.
+DS44=3, 0		V.44-tilan käyttöönotto.
+DS44?		Nykyiset arvot.
+DS44=?		Tuettujen arvojen luettelo.

---

## Faksiluokan 1 komennot

+FAE=n	Automaattinen vastaustila (tiedot/faksi).
+FCLASS=n	Palvelun luokka.
+FRH=n	Datan vastaanotto HDLC-kehyksillä.
+FRM=n	Datan vastaanotto.
+FRS=n	Hiljaisuuden vastaanotto.
+FTH=n	Datan lähetys HDLC-kehyksillä.
+FTM=n	Datan siirto.
+FTS=n	Lähetysten pysäytys ja odotus.

---

## Faksiluokan 2 komennot

+FCLASS=n	Palvelun luokka.
+FAA=n	Mukautettu vastaustila.
+FAXERR	Faksin virhearvo.
+FBOR	Vaiheen C databittien järjestys.
+FBUF?	Puskurin koko (vain luku).
+FCFR	Vastaanoton vahvistuksen osoitus.
+FCLASS=	Palveluluokka.
+FCON	Faksiyhteyden vastaus.
+FCIG	Tarkistetun aseman tunnistuksen asetus.
+FCIG:	Tarkistetun aseman tunnistuksen raportointi.
+FCR	Vastaanotto toiminto.
+FCR=	Vastaanotto toiminto.
+FCSI:	Soitetun asemantunnuksen raportointi.
+FDCC=	DCE-toimintojen parametrit.
+FDCS:	Nykyisen istunnon raportointi.
+FDCS=	Nykyisen istunnon tulokset.
+FDIS:	Etätoimintojen raportointi.
+FDIS=	Nykyisen istunnon parametrit.
+FDR	Vaiheen C tietojen vastaanoton aloitus tai jatko.
+FDT=	Tiedonsiirto.
+FDTC:	Tarkistetun aseman toimintojen raportointi.
+FET:	Sivun vastaanoton sanoma.
+FET=N	Sivun välimerkkien siirto.
+FHNG	Linjan katkaisu ja tila raportointi.
+FK	Istunnon päätös.
+FLID=	Paikallisen tunnuksen merkkijono.
+FLPL	Asiakirja, johon kysely kohdistuu.
+FMDL?	Mallin määrittäminen.
+FMFR?	Valmistajan määrittäminen.

+FPHCTO	Vaiheen C aikakatkaisu.
+FPOLL	Kyselypyynnön osoitus.
+FPTS:	Sivun siirtotila.
+FPTS=	Sivun siirtotila.
+FREV?	Päivitystason määrittäminen.
+FSPT	Kyselyn käyttöönotto.
+FTSI:	Lähetysaseman tunnuksen raportointi.

## Äänikomennot

#BDR	Tiedonsiirtonopeuden valinta.
#CID	Soittajan numeron näytön ja esitystavan valinta.
#CLS	Tiedon-, faksin- tai äänensiirron valinta.
#MDL?	Mallin tunnistus.
#MFR?	Valmistajan tunnistus.
#REV?	Päivitystason tunnistus.
#TL	Ääni ulos -lähetystaso
#VBQ?	Kyselyn puskurin koko
#VBS	Bittiä näytteessä (ADPCM tai PCM).
#VBT	Äänimerkkien ajastin.
#VCI?	Tiivistysmenetelmän tunnistus.
#VLS	Äänilinjan valinta.
#VRA	Takaisinsoiton päättymisajastin.
#VRN	Takaisinsoittoa ei tapahtunut -ajastin.
#VRX	Äänen vastaanottotila.
#VSDB	Hiljaisuuden tunnistuksen poisto.
#VSK	Puskurin jousto.
#VSP	Hiljaisuuden havaitsemisajanjakso.
#VSR	Näytteenottovälin valinta.
#VSS	Hiljaisuuden tunnistuksen poisto.
#VTD	Äänitaajuusvalinnan raportointi.
#VTM	Tahdistusmerkkien sijoituksen käyttöönotto
#VTS	Äänisignaalien luonti.
#VTX	Äänensiirtotila.

**Huomautus Sveitsissä oleville käyttäjille:**

Jos Swisscomin puhelinlinjassa ei ole Taxsignal-asetukselle määritetty arvoa OFF, modeemin toiminta saattaa heiketä. Ongelma ratkeaa käyttämällä suodatinta, jolla on seuraavat ominaisuudet:

Telekom PTT SCR-BE  
Taximpulssperrfilter-12kHz  
PTT Art. 444.112.7  
Bakom 93.0291.Z.N.

---

## Liite B. Huomioon otettavaa

Lenovo ei ehkä tarjoa tässä julkaisussa mainittuja tuotteita, palveluja ja ominaisuuksia kaikissa maissa. Saat lisätietoja Suomessa saatavana olevista tuotteista ja palveluista Lenovon paikalliselta edustajalta. Viittaukset Lenovon tuotteisiin, ohjelmiin ja palveluihin eivät tarkoita sitä, että vain näitä tuotteita voidaan käyttää. Niiden asemesta on mahdollista käyttää mitä tahansa toiminnaltaan vastaavaa tuotetta, ohjelmaa tai palvelua, joka ei loukkaa Lenovon tekijänoikeutta tai muita lailla suojattuja oikeuksia. Haluttaessa käyttää yhdessä tämän tuotteen kanssa muita tuotteita, ohjelmia ja palveluja on niiden käytön arviointi ja tarkistus käyttäjän omalla vastuulla.

Lenovolla voi olla patenteja tai patenttihakemuksia, jotka koskevat tässä julkaisussa esitettyjä asioita. Tämän julkaisun hankinta ei anna mitään lisenssiä näihin patenteihin. Kirjallisia tiedusteluja voi tehdä osoitteeseen

*Lenovo (United States), Inc.  
500 Park Offices Drive, Hwy. 54  
Research Triangle Park, NC 27709  
U.S.A.  
Attention: Lenovo Director of Licensing*

LENOVO GROUP LTD. TARJOAA TÄMÄN JULKAISUN "SELLAISENAAN" ILMAN MITÄÄN NIMENOMAISESTI TAI KONKLUDENTTISESTI MYÖNNETTYÄ TAKUUTA, MUKAAN LUETTUINA TALOUDELLISTA HYÖDYNNETTÄVYYTTÄ, SOPIVUUTTA TIETTYYN TARKOITUKSEEN JA OIKEUKSIEN LOUKKAAMATTOMUUTTA KOSKEVAT KONKLUDENTTISESTI ILMAISTUT TAKUUT. Joidenkin maiden lainsäädäntö ei salli nimenomaisesti tai konkludenttisesti myönnettyjen takuiden rajoittamista, joten edellä olevaa rajoitusta ei sovelleta näissä maissa.

Tämä julkaisu voi sisältää teknisiä epätarkkuuksia ja painovirheitä. Julkaisun tiedot tarkistetaan säännöllisin väliajoin, ja tarpeelliset muutokset tehdään julkaisun uusiin painoksiin. Lenovo saattaa tehdä parannuksia tai muutoksia tässä julkaisussa kuvattuihin tuotteisiin ja ohjelmiin milloin tahansa ilman ennakoilmoitusta.

Tässä julkaisussa kuvattuja tuotteita ei ole tarkoitettu käytettäväksi implantaatiosovelluksissa tai muissa elintoimintoja ylläpitävissä sovelluksissa, joissa toimintahäiriö saattaa aiheuttaa henkilövahingon tai kuoleman. Tämän julkaisun sisältämät tiedot eivät vaikuta Lenovon tuotteiden määrityksiin (spesifikaatioihin) tai takuisiin eivätkä muuta niitä. Mikään tässä julkaisussa oleva lausuma ei sisällä nimenomaisesti tai konkludenttisesti ilmaistua Lenovon tai kolmannen osapuolen aineetonta oikeutta koskevaa lisenssiä, sitoumusta tai näiden loukkauksien varalta annettua suojausta. Kaikki tämän julkaisun tiedot perustuvat erityisympäristöissä saatuihin tuloksiin, ja ne esitetään esimerkkinä. Muissa käyttöympäristöissä voidaan saada erilaisia tuloksia.

Lenovo pidättää itsellään oikeuden käyttää ja jakaa näin saamia tietoja parhaaksi katsomallaan tavalla, niin että siitä ei aiheudu lähettäjälle mitään velvoitteita.

Tässä julkaisussa olevat viittaukset muuhun kuin Lenovon Web-sivustoon eivät ole osoitus siitä, että Lenovo millään tavoin vastaisi kyseisen Web-sivuston sisällöstä tai käytöstä. Viittaukset on tarkoitettu vain helpottamaan lukijan tutustumista

muihin Web-sivustoihin. Kyseisten Web-sivustojen sisältämä aineisto ei sisälly tähän Lenovo-tuotteeseen tai sitä koskevaan aineistoon. Sivustojen käyttö on käyttäjän omalla vastuulla.

Kaikki julkaisun sisältämät suorituskykytiedot on määritetty testiympäristössä. Suorituskyky muissa toimintaympäristöissä saattaa poiketa merkittävästi ilmoitetuista arvoista. Osa mittauksista on saatettu tehdä kehitteillä olevissa järjestelmissä, eikä mikään takaa, että tulokset ovat samanlaiset yleisesti saatavana olevissa järjestelmissä. Lisäksi osa mittaustuloksista on saatettu saada ekstrapolaation avulla. Todelliset mittaustulokset voivat poiketa ilmoitetuista arvoista. Julkaisun käyttäjien tulee tarkistaa tietojen soveltuvuus omassa erityisympäristössään.

---

## Television käyttöön liittyvä huomautus

Seuraava huomautus koskee malleja, joissa on valmiiksi asennettuna TV-näyttötoiminto.

Tämä tuote sisältää kopiointisuojausmekanismia, joka on suojattu tietyillä Yhdysvalloissa rekisteröidyillä patenteilla sekä yleisellä tekijänoikeussuojalla. Tekijänoikeuden omistavat Macrovision Corporation ja muut oikeudenomistajat. Macrovisionin kopiointisuojausmekanismien käyttö edellyttää Macrovision Corporationin lupaa ja on tarkoitettu ainoastaan kotona tapahtuvaan ja muuhun pienimuotoiseen käyttöön. Muunlaiseen käyttöön tarvitaan Macrovisionin suostumus. Koodin takaisinkääntäminen ja purkaminen on kielletty.

---

## Tavaramerkit

Seuraavat nimet ovat Lenovon tavaramerkkejä Yhdysvalloissa ja muissa maissa:

Lenovo  
Rescue and Recovery  
ThinkCentre  
ThinkVantage

Wake on LAN on International Business Machines Corporationin tavaramerkki Yhdysvalloissa ja muissa maissa.

Microsoft, Windows ja Windows Vista ovat Microsoft Corporationin tavaramerkkejä Yhdysvalloissa ja muissa maissa.

Intel, Celeron ja Pentium ovat Intel Corporationin tavaramerkkejä Yhdysvalloissa ja muissa maissa.

Linus on Linus Torvaldsin tavaramerkki Yhdysvalloissa ja muissa maissa.

Muut yritysten, tuotteiden tai palvelujen nimet voivat olla muiden yritysten tavaramerkkejä.

---

# Hakemisto

## A

- Access Help -ohjeisto 55
- asemat
  - asemapaikat 12, 27
  - asennus 29
  - irtotaltio 14
  - kiintolevyasema 14
  - levyke 14
  - liittäminen 31
  - optiset 14
  - sisäiset 11, 27
  - tekniset tiedot 27
- asemien liittäminen 31
- asennus
  - käyttöjärjestelmä 9
  - ohjelmisto 8
- asetus paikalleen
  - paristo 34
- Asiakastukikeskus 56
- Asiakkaan vaihdettavissa olevat osat (CRU:t) 55
- automaattiset käynnistystestit (POST) 47

## B

- BIOS, päivitys (flash) 48
- BIOS-asetusohjelma 44

## C

- CMOS-muistin tyhjennys 35

## E

- emolevy
  - muisti 14, 21, 22, 23
  - osien tunnistus 21
  - sijainti 21, 22, 23
  - vastakkeet 21, 22, 23
- Ethernet-vastake 18

## H

- hankinta
  - laiteajurit 19
- hiiri, puhdistus
  - optinen hiiri 52
  - tavallinen 53
- hiirivastake 18
- huomioon otettavaa 67
- häiriön selvitys 48

## J

- järjestelmäohjelmat 47
- järjestelmäohjelmien päivitys 47

## K

- kaapelien kytkentä 36
- kannen asetus paikalleen 36
- kannen poisto 19
- kansi
  - asetus paikalleen 36
  - poisto 19
- koneen ominaisuudet 10
- käyttö
  - BIOS-asetusohjelma 44
  - laitekohtainen salasanasuojaus 45
  - salasanat 44
- käyttöjärjestelmä
  - asennus 9
  - päivitys 9
- käyttöympäristö 13
- käytön lopetus, BIOS-asetusohjelma 47

## L

- laiteajurit 18
- Lenovon Web-sivusto 55
- lisävarusteet 14
  - erilliset 14
  - saatavana olevat 13
  - sisäiset 14
- lisävarusteiden asennus
  - DIMM-muistimoduulit 24
  - erilliset 15
  - muisti 24
  - muistimoduulit 24
  - sovittimet 25
  - suojausominaisuudet 32

## M

- manuaalisesti annettavat modeemikomennot 59
- mikrofonivastake 18
- modeemikomennot
  - AT-lisäkomennot 61
  - AT-peruskomennot 59
  - faksiluokka 1 64
  - faksiluokka 2 64
  - MNP/V.42/V.42bis/V.44 63
  - ääni 65
- muisti
  - DIMM (dual inline memory module) -muistimoduulit 24
  - järjestelmä 24
- muistimoduulien asennus 24
- muutto
  - laitteiden käynnistysjärjestys 46

## N

- näppäimistövastake 18
- näyttöalijärjestelmä 11
- näyttökirjat-kansio 54

## O

ohjelmisto  
asennus 8  
optinen hiiri 52  
osat  
sijainti 20  
osien sijainti 20

## P

pariston sijainti 21  
pariston vaihto 34  
päivitys  
BIOS-ohjelmakoodi 48  
käyttöjärjestelmä 9  
virustentorjuntaohjelma 9

## R

Rescue and Recovery 37  
riippulukon lenkki 34  
rinnakkaisportti 18

## S

salasana  
asetus, muutto ja poisto 45  
kadonnut tai unohtunut 35  
käyttäjä 45  
poisto 35  
pääkäyttäjän salasana 45  
salasanat  
huomioon otettavaa 45  
sarjaportti 18  
siirräntä (I/O)  
ominaisuudet 11  
sovittimet  
asennus 25  
PCI (Peripheral Component Interconnect) 14  
vastakkeet 25  
staatilliselle sähkölle herkkien laitteiden käsittely 15  
suojaus  
ominaisuudet 12, 32  
riippulukon lenkki 34  
vaijerilukko 33, 34

## T

takuutiedot 55  
tavallinen hiiri 53  
tavaramerkit 68  
tekniset tiedot 13  
fyysiset ominaisuudet 13  
ThinkVantage Productivity Center -ohjelma 54  
tietokone  
käytön lopetus 9  
liittäminen 3  
tietokoneen käynnistys 8  
tietolähteitä 54  
tuki- ja huoltopalvelut 56  
työtilan järjestely 1

## U

USB-portit 18

## V

valinta  
aloituslaite 46  
tilapäinen käynnistyslaite 46  
vastakkeen kuvaus 18  
vastakkeet  
etulevy 16  
takalevy 17  
vianmääritys  
CD-tietolevyn näköistiedosto 9, 50, 51  
levykkeet 9, 50, 51, 52  
ohjelmat 49, 56  
PC-Doctor for DOS 49, 50  
PC-Doctor for Windows 49, 50  
PC-Doctor for Windows PE 49, 52  
Rescue and Recovery -työtila 51, 52  
vianmääritys-CD-näköistiedosto  
ajo 51  
luonti 50  
vianmäärityslevykkeet  
ajo 51  
luonti 51  
virrankäytön hallinta  
ACPI (Advanced Configuration and Power Interface)  
-virrankäytön hallinnan tuki 12  
käynnistys 8  
tietokoneen virran katkaisu 9  
virustentorjuntaohjelma, päivitys 9

## Ä

ääni sisään -vastake 18  
ääni ulos -vastake 18  
äänialijärjestelmä 11





# ThinkCentre

Osanumero: 41X5670

(1P) P/N: 41X5670

