

ThinkCentre

Gids voor het vervangen van hardware

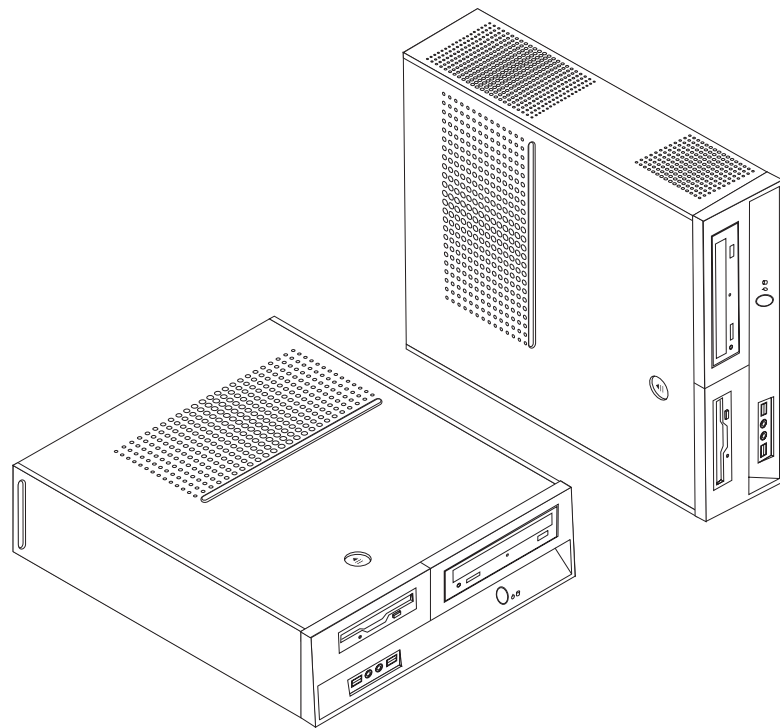
Typen 8013, 8702, 8706, 8716, 8970

Typen 8972, 8976, 8980, 8982, 8986

Typen 8992, 8994, 9266, 9276, 9278

Typen 9282, 9286, 9288, 9374, 9378

Typen 9380, 9384, 9628, 9632



Gids voor het vervangen van hardware

Typen 8013, 8702, 8706, 8716, 8970

Typen 8972, 8976, 8980, 8982, 8986

Typen 8992, 8994, 9266, 9276, 9278

Typen 9282, 9286, 9288, 9374, 9378

Typen 9380, 9384, 9628, 9632

Eerste uitgave (juni 2006)

© Copyright Lenovo 2006.
Portions © Copyright IBM Corp. 2005.

Inhoudsopgave

Overzicht	v	De kap verwijderen	7
Veiligheidsrichtlijnen bij het vervangen van CRU's	v	Het vaste-schijfstation vervangen	8
Veiligheidsrichtlijnen bij het vervangen van FRU's.	v	Het diskettestation vervangen	11
Resources met aanvullende informatie.	v	Een optische-schijfstation vervangen	14
Benodigd gereedschap	vi	Koelelement en ventilator vervangen	15
Omgaan met apparaten die gevoelig zijn voor statische elektriciteit	vi	De systeemventilator vervangen	17
Hoofdstuk 1. De plaats van de onderdelen	1	Een geheugenmodule vervangen	19
Aansluitingen aan de voorkant	1	Een PCI-kaart vervangen	20
Aansluitingen aan de achterkant.	2	Het toetsenbord vervangen	21
Componenten	3	De muis vervangen.	22
Onderdelen op de systeemplaat	4	Het vervangen van de onderdelen voltooien	23
Hoofdstuk 2. Hardware vervangen	7	Bijlage. Kennisgevingen	25
		Kennisgeving televisieuitvoer	26
		Merken.	26

Overzicht

Deze gids is bedoeld zowel voor klanten die zelf CRU's (Customer Replaceable Units, door de klant te vervangen eenheden) vervangen, als voor onderhoudstechnici die zich bezighouden met de vervanging van FRU's (Field Replaceable Units, op locatie te vervangen eenheden). In dit document worden CRU's en FRU's "onderdelen" genoemd.

Opmerking: Medewerkers van de technische dienst kunnen in de publicatie *Hardware Maintenance Manual* informatie vinden over het bestellen van onderdelen.

Deze gids bevat niet voor alle onderdelen een procedure. Er wordt van uitgegaan dat kabels, schakelaars en bepaalde mechanische onderdelen door onderhoudstechnici ook zonder stapsgewijze procedures kunnen worden vervangen.

In deze gids vindt u instructies voor het vervangen van de volgende onderdelen:

Opmerking: Gebruik alleen de onderdelen die door Lenovo zijn geleverd™.

- Vaste schijf
- Diskettestation
- Optische-schijfstation
- Koelelement en ventilator
- Systeemventilator
- Geheugenmodule
- PCI-adapterkaart
- Toetsenbord
- Muis

Veiligheidsrichtlijnen bij het vervangen van CRU's

Open de computer niet en probeer geen reparaties uit te voeren voordat u de "Belangrijke veiligheidsvoorschriften" hebt gelezen in het document *Veiligheid en Garantie* dat bij de computer is geleverd. U kunt de publicatie *Veiligheid en garantie* downloaden vanaf internet op <http://www.lenovo.com/support>.

Veiligheidsrichtlijnen bij het vervangen van FRU's

Open de computer niet en voer geen reparatiewerkzaamheden uit voordat u het gedeelte "Important safety information" in de publicatie *Hardware Maintenance Manual* (HMM) voor de computer hebt gelezen. U kunt de HMM downloaden vanaf internet op <http://www.lenovo.com/support>.

Resources met aanvullende informatie

Als u toegang hebt tot internet, kunt u daar de meest recente informatie voor uw computer bekijken.

U treft de volgende informatie aan:

- Instructies voor het verwijderen en installeren van CRU's

- Instructievideo's voor het verwijderen en installeren van CRU's
- Publicaties
- Informatie over probleemoplossing
- Informatie over onderdelen
- Downloads en stuurprogramma's
- Links naar andere nuttige informatiebronnen op internet
- Telefoonlijst voor ondersteuning

Ga voor al deze informatie naar <http://www.lenovo.com/support>

Benodigd gereedschap

Voor het vervangen van sommige onderdelen in de computer hebt u een schroevendraaier nodig.

Omgaan met apparaten die gevoelig zijn voor statische elektriciteit

Statische elektriciteit is ongevaarlijk voor uzelf, maar kan leiden tot ernstige schade aan de onderdelen van de computer.

Wanneer u een onderdeel vervangt, dient u de antistatische verpakking met het nieuwe onderdeel *niet* te openen voordat het beschadigde onderdeel is verwijderd uit de computer en u klaar bent om het nieuwe onderdeel te installeren.

Neem bij het omgaan met onderdelen en computercomponenten de volgende voorzorgsmaatregelen in acht om schade door statische elektriciteit te voorkomen:

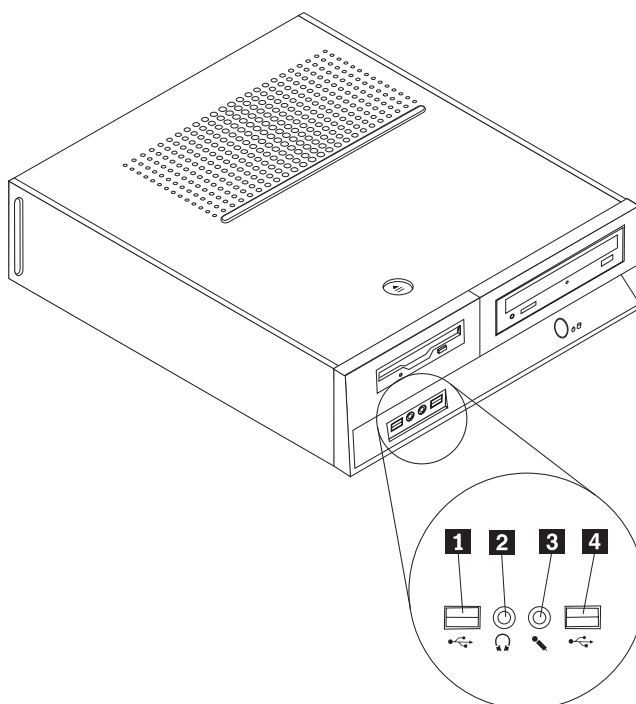
- Beweeg zo min mogelijk. Door wrijving kan er statische elektriciteit ontstaan.
- Ga altijd voorzichtig om met onderdelen en andere computercomponenten. Pak adapterkaarten, geheugenmodules, systeemplaten en microprocessors bij de rand beet. Raak nooit onbeschermd elektronische componenten aan.
- Zorg ook dat anderen de onderdelen en andere computercomponenten niet aanraken.
- Voordat u een nieuw onderdeel installeert, houdt u de antistatische verpakking met dat onderdeel minstens 2 seconden tegen een metalen afdekplaatje van een uitbreidingssleuf aan, of tegen een ander ongeverfd metalen oppervlak op de computer. Hiermee vermindert u de statische lading van de verpakking en van uw lichaam.
- Installeer het nieuwe onderdeel zo mogelijk direct in de computer, zonder het eerst neer te leggen. Als u het onderdeel neer moet leggen nadat u het uit de verpakking hebt gehaald, leg het dan op de antistatische verpakking op een vlakke ondergrond.
- Leg het onderdeel niet op de kap van de computer of op een metalen ondergrond.

Hoofdstuk 1. De plaats van de onderdelen

In dit hoofdstuk vindt u een aantal afbeeldingen die u helpen vast te stellen waar de diverse onderdelen van de computer zich bevinden. Hoe u de kap van de computer verwijdert, leest u in "De kap verwijderen" op pagina 7.

Aansluitingen aan de voorkant

In onderstaande afbeelding ziet u waar de aansluitingen aan de voorkant van de computer zich bevinden.

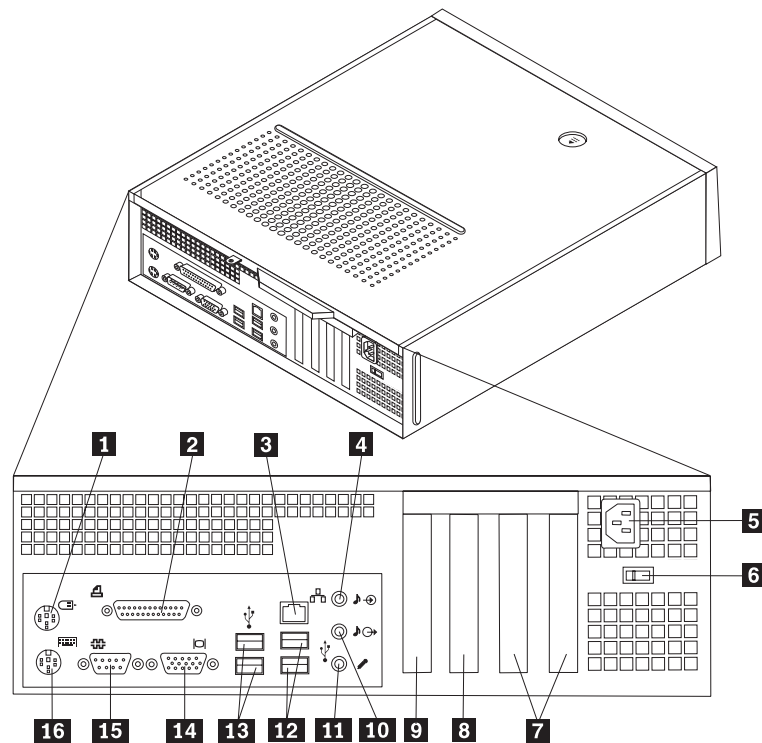


- 1** USB-poort
- 2** Hoofdtelefoonaansluiting

- 3** Microfoonaansluiting
- 4** USB-poort

Aansluitingen aan de achterkant

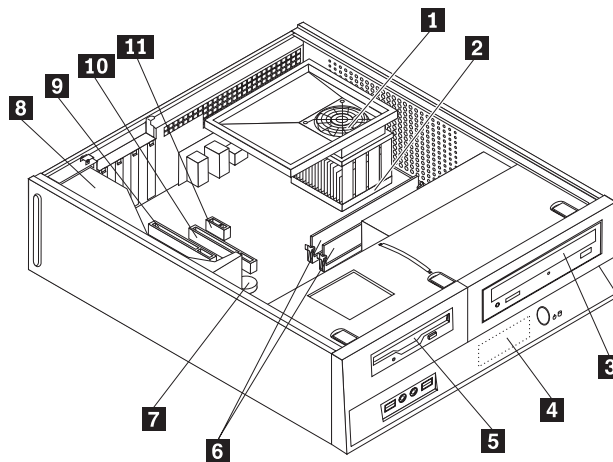
In onderstaande afbeelding ziet u waar de aansluitingen zich aan de achterkant van de computer bevinden.



- | | | | |
|----------|--|-----------|--|
| 1 | Muisaansluiting (standaard) | 9 | Aansluiting voor een PCI Express 1x-adapter of PCI Express x16 grafische kaart (bepaalde modellen) |
| 2 | Parallele poort | 10 | Audiolijnuitgang |
| 3 | Ethernet-aansluiting | 11 | Microfoonaansluiting |
| 4 | Ingang voor audiosignalen | 12 | USB-poorten (2) |
| 5 | Aansluiting voor netvoeding | 13 | USB-poorten (2) |
| 6 | Voltageschakelaar | 14 | VGA-beeldscherm aansluiting |
| 7 | Aansluitingen voor PCI-kaarten | 15 | Seriële aansluiting |
| 8 | Aansluiting voor een PCI Express 1x-adapter of PCI Express x16 grafische kaart (bepaalde modellen) | 16 | Toetsenbordaansluiting (standaard) |

Componenten

In onderstaande afbeelding kunt u zien waar de verschillende onderdelen zich bevinden.

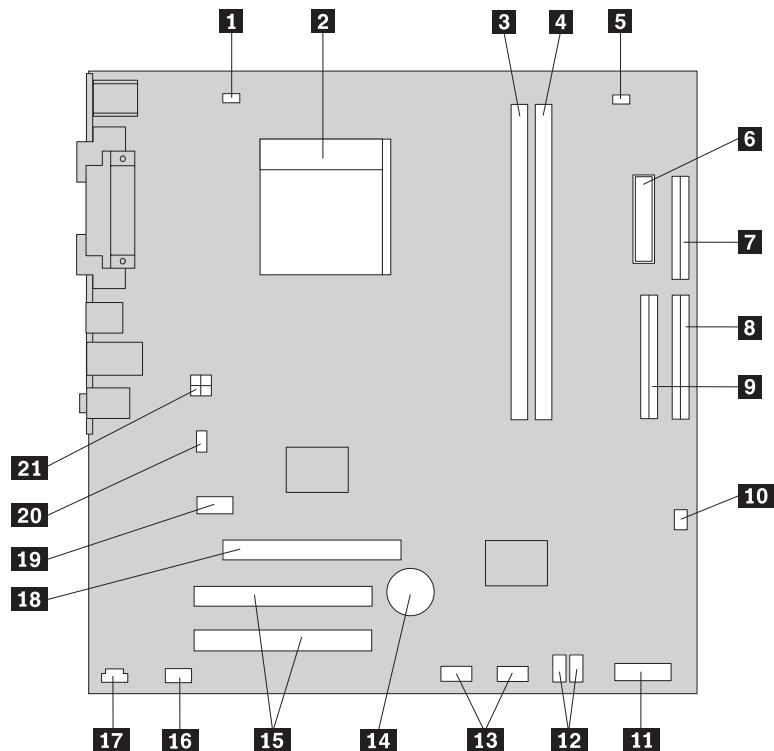


- | | | | |
|----------|--|-----------|--|
| 1 | Ventilatoreenheid, ventilator en koelelement | 7 | Batterij |
| 2 | Microprocessor | 8 | Voedingseenheid |
| 3 | Optische-schijfstation | 9 | Aansluiting PCI-adaptor |
| 4 | Vaste schijf | 10 | Aansluiting voor een PCI Express x16 grafische kaart of een PCI Express x1-adaptor (bepaalde modellen) |
| 5 | Diskettestation | 11 | Aansluiting voor een PCI Express x1-adaptor of een PCI Express x16 grafische kaart (bepaalde modellen) |
| 6 | Geheugenmodules (2) | | |

Onderdelen op de systeemplaat

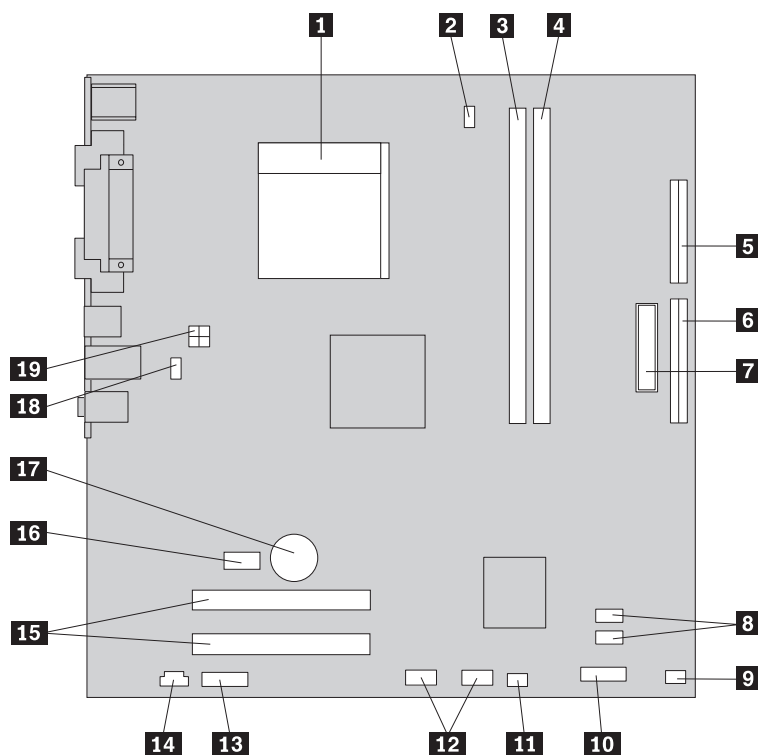
De systeemplaat, ook wel het moederbord genoemd, is de hoofdprintplaat in de computer. De systeemplaat zorgt voor de uitvoering van alle basisfuncties en ondersteunt daarnaast een verscheidenheid aan apparaten.

In de onderstaande afbeelding ziet u de plaats van de onderdelen op de systeemplaat van bepaalde computermodellen.



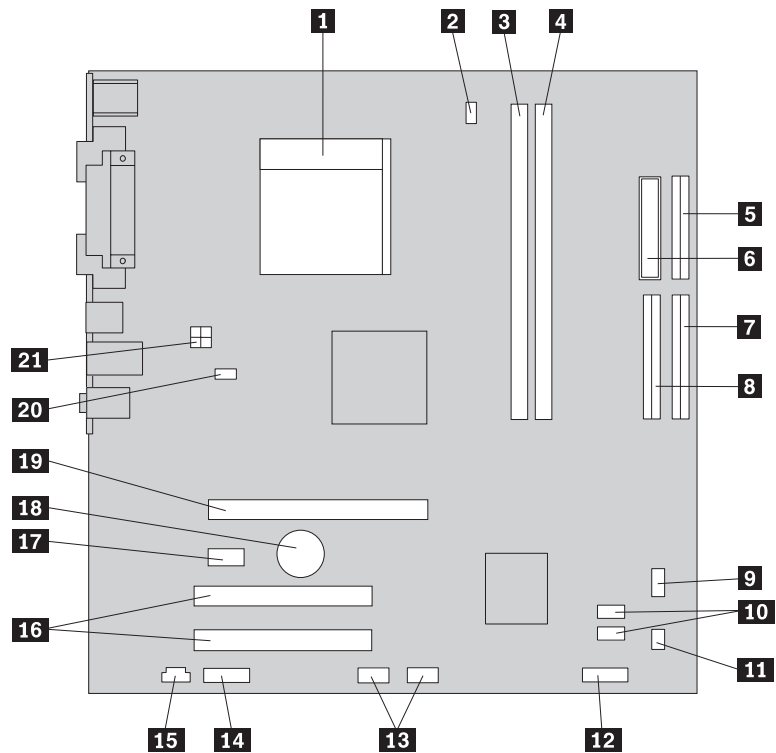
- | | | | |
|-----------|--|-----------|--|
| 1 | Ventilator aansluiting voor microprocessor | 12 | SATA IDE-aansluiting (2) |
| 2 | Microprocessor en koelelement | 13 | USB-aansluitingen voorzijde (2) |
| 3 | Geheugenaansluiting 1 | 14 | Batterij |
| 4 | Geheugenaansluiting 2 | 15 | Aansluitingen voor PCI-kaarten |
| 5 | CMOS wis/herstel-jumper | 16 | Audioaansluiting voorpaneel |
| 6 | Voedingsaansluiting | 17 | Aansluiting voor CD-IN |
| 7 | Diskettestationaansluiting | 18 | Aansluiting voor PCI Express x16 grafische kaart |
| 8 | IDE-aansluiting 1 | 19 | Aansluiting voor een PCI Express x1-kaart |
| 9 | IDE-aansluiting 2 | 20 | Aansluiting voor systeemventilator |
| 10 | Aansluiting voor voedingsventilator | 21 | 12v-voedingsaansluiting |
| 11 | Aansluiting voorpaneel | | |

In de onderstaande afbeelding ziet u de plaats van de onderdelen op de systeemplaat van bepaalde computermodellen.



- | | | | |
|-----------|--|-----------|---|
| 1 | Microprocessor en koelelement | 11 | CMOS wis/herstel-jumper |
| 2 | Ventilatoraan­sluiting voor microprocessor | 12 | USB-aansluitingen voorzijde (2) |
| 3 | Geheugenaansluiting 1 | 13 | Audioaansluiting voorpaneel |
| 4 | Geheugenaansluiting 2 | 14 | Aansluiting voor CD-IN |
| 5 | Diskettestationaansluiting | 15 | Aansluitingen voor PCI-adapters (2) |
| 6 | IDE-aansluiting | 16 | Aansluiting voor een PCI Express x1-kaart |
| 7 | Voedingsaansluiting | 17 | Batterij |
| 8 | SATA IDE-aansluiting (2) | 18 | Aansluiting voor systeemventilator |
| 9 | Aansluiting voor voedings-ventilator | 19 | 12v-voedingsaansluiting |
| 10 | Aansluiting voorpaneel | | |

In de onderstaande afbeelding ziet u de plaats van de onderdelen op de systeemplaat van bepaalde computermodellen.



- | | | | |
|-----------|---|-----------|--|
| 1 | Microprocessor en koelelement | 12 | Aansluiting voorpaneel |
| 2 | Ventilatoraansluiting voor microprocessor | 13 | USB-aansluitingen voorzijde (2) |
| 3 | Geheugenaansluiting 1 | 14 | Audioaansluiting voorpaneel |
| 4 | Geheugenaansluiting 2 | 15 | Aansluiting voor CD-IN |
| 5 | Diskettestationaansluiting | 16 | Aansluitingen voor PCI-kaarten |
| 6 | Voedingsaansluiting | 17 | Aansluiting voor een PCI Express x1-kaart |
| 7 | IDE-aansluiting 1 | 18 | Batterij |
| 8 | IDE-aansluiting 2 | 19 | Aansluiting voor PCI Express x16 grafische kaart |
| 9 | Aansluiting voor voedingsventilator | 20 | Aansluiting voor systeemventilator |
| 10 | SATA IDE-aansluiting (2) | 21 | 12v-voedingsaansluiting |
| 11 | CMOS wis/herstel-jumper | | |

Hoofdstuk 2. Hardware vervangen

Attentie

Open de computer niet en probeer geen reparaties uit te voeren voordat u de “Belangrijke veiligheidsvoorschriften” hebt gelezen. Deze vindt u in het document *Veiligheid en garantie* dat bij de computer is geleverd en in de *Hardware Maintenance Manual (HMM)* voor de computer. U kunt de publicatie *Veiligheid en garantie* of de *HMM* downloaden vanaf internet op <http://www.lenovo.com/support>.

Opmerking: Gebruik alleen de onderdelen die door Lenovo zijn geleverd.

De kap verwijderen

Belangrijk

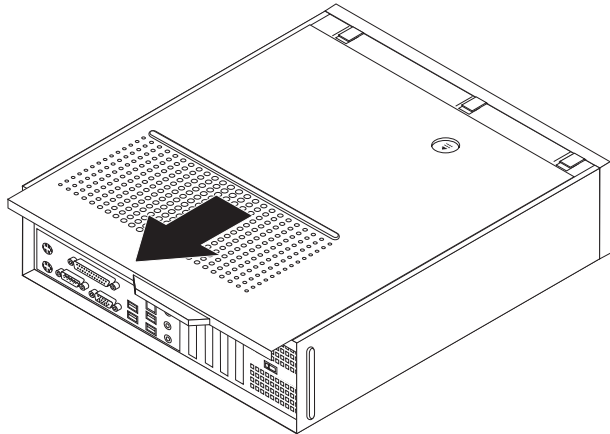


Zet de computer uit en laat de computer 3 tot 5 minuten afkoelen, voordat u de kap van de computer verwijdert.

Om de kap van de computer te verwijderen:

1. Verwijder eventueel aanwezige media (diskettes, CD's of banden) uit de stations en schakel alle aangesloten apparaten uit.
2. Haal alle stekkers uit het stopcontact.
3. Ontkoppel alle kabels die op de computer zijn aangesloten. Dit geldt voor net-snoeren, I/O-kabels en alle andere op de computer aangesloten kabels.
4. Verwijder eventueel aanwezige (hang)sloten waarmee de kap kan worden afgesloten.

5. Druk op de ontgrendelknop voor de kap die zich bovenop de kap bevindt, schuif de kap naar achteren en neem hem weg.



Het vaste-schijfstation vervangen

Attentie

Open de computer niet en probeer geen reparaties uit te voeren voordat u de “Belangrijke veiligheidsvoorschriften” hebt gelezen. Deze vindt u in het document *Veiligheid en garantie* dat bij de computer is geleverd en in de *Hardware Maintenance Manual (HMM)* voor de computer. U kunt de publicatie *Veiligheid en garantie* of de *HMM* downloaden vanaf internet op <http://www.lenovo.com/support>.

In dit gedeelte vindt u instructies voor het vervangen van het vaste-schijfstation.

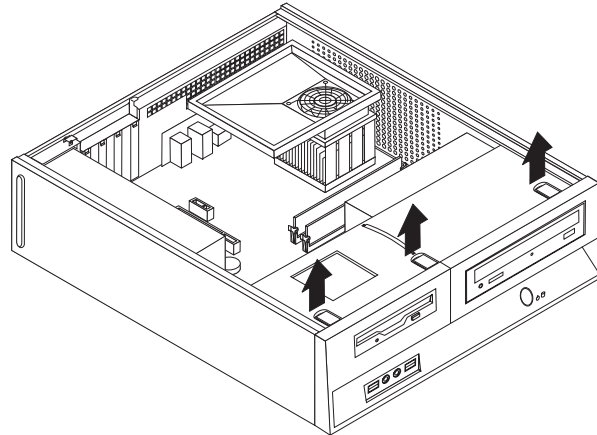
Belangrijk

Wanneer u een nieuw vaste-schijfstation ontvangt, ontvangt u ook een set *Herstel-CD's*. Deze set stelt u in staat de inhoud van het vaste-schijfstation te herstellen tot dezelfde toestand als toen uw computer oorspronkelijk uit de fabriek kwam. Voor meer informatie over het herstellen van in de fabriek geïnstalleerde software, zie “Software herstellen” in uw *Handboek voor de gebruiker*.

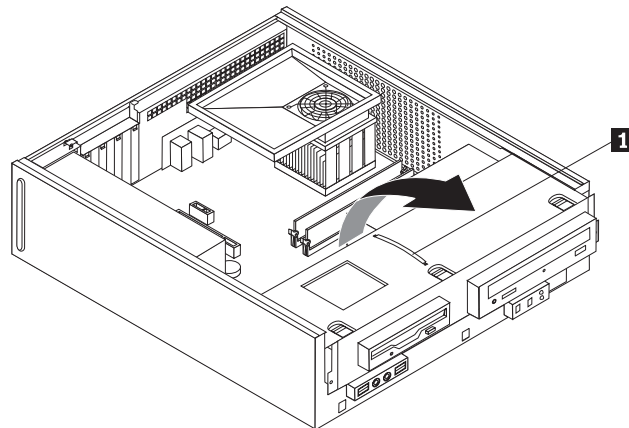
Als u het vaste-schijfstation wilt vervangen, gaat u als volgt te werk:

1. Verwijder de kap van de computer. Zie “De kap verwijderen” op pagina 7.

2. Verwijder de frontplaat door de drie lipjes los te maken en de frontplaat volledig naar voren te draaien.

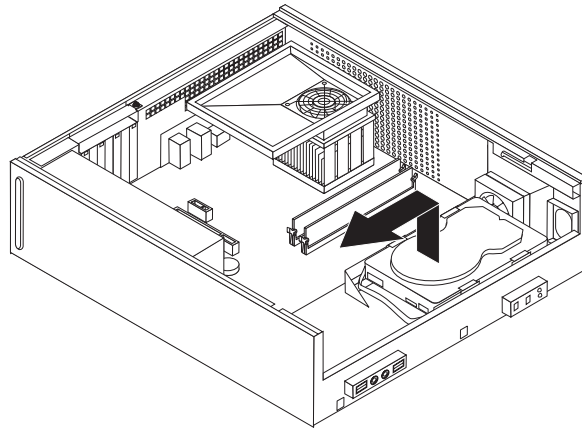


3. Schuif de stationsvakmodule naar voren tot deze op één lijn staat met de twee sleuven aan de zijkant van het chassis en verwijder de stationskabels van de systeemplaat. Trek hendel **1** van de stationsvakmodule omhoog, en haal de module volledig uit de computer.

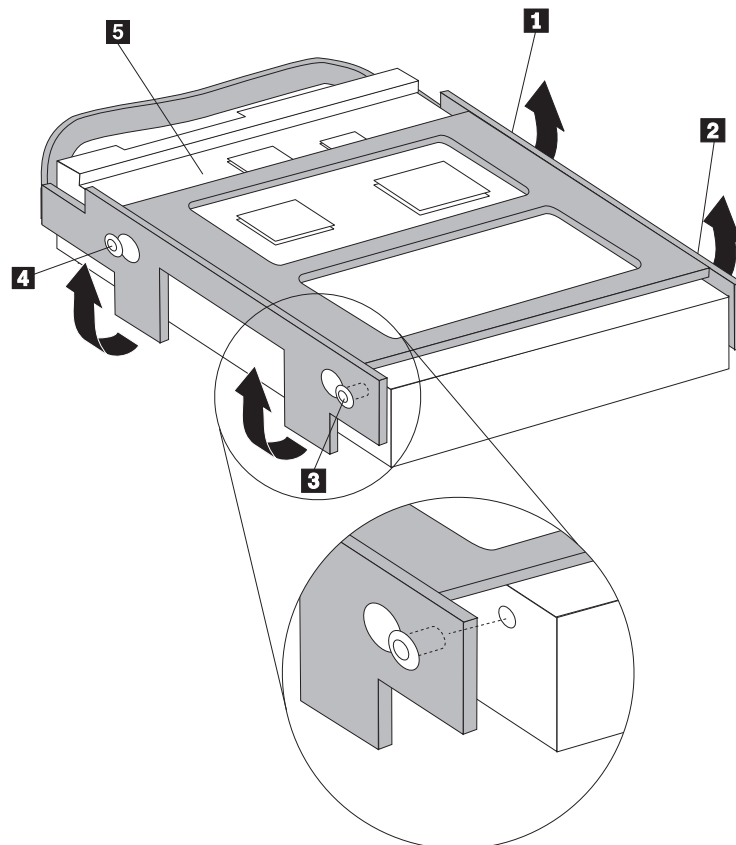


4. Ontkoppel de voedings- en signaalkabels van de achterkant van het vasteschijfstation.

5. Met de blauwe hendel kantelt u het vaste-schijfstation en de beugel omhoog en schuift u het vaste-schijfstation naar links totdat deze volledig loskomt van de bevestigingsklemmetjes onderin het chassis en u het station uit de computer kunt halen.



6. Plaats het nieuwe vaste-schijfstation in de blauwe beugel. Buig de beugel iets en breng daarbij de pennen **1** tot en met **4** op één lijn met de gaten in het vaste-schijfstation. Raak de printplaat **5** aan de onderkant van het vaste-schijfstation niet aan.



7. Houd het vaste-schijfstation en de beugel zodanig vast dat het station in de klemmetjes aan de onderkant van het chassis komt vast te zitten zodra u de beugel naar rechts schuift.
8. Schuif het vaste-schijfstation en de beugel naar rechts totdat het op zijn plaats vastklikt.

9. Sluit de signaalkabel en de voedingskabel aan op de achterkant van het vasteschijfstation.
10. Plaats de stationsvakmodule op één lijn met de twee sleuven en de rails aan de zijkant van het chassis, sluit de stationskabels aan op de systeemplaat en schuif de stationsvakmodule naar achteren tot u deze op de juiste positie kunt vastklikken.
11. Breng de frontplaat weer aan.
12. Ga naar “Het vervangen van de onderdelen voltooien” op pagina 23.

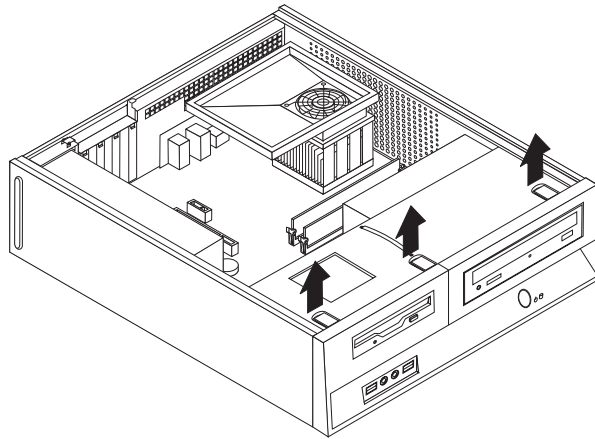
Het diskettestation vervangen

Attentie

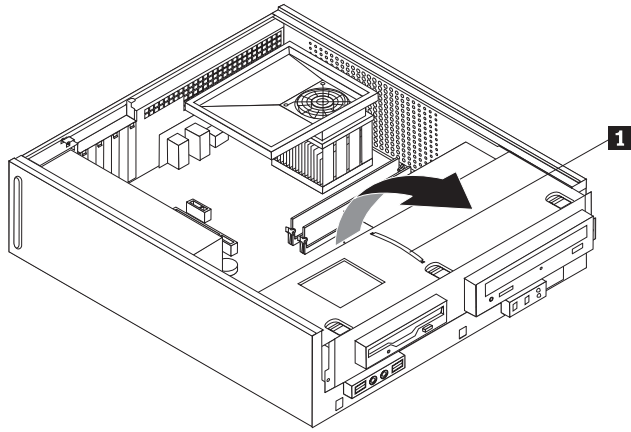
Open de computer niet en probeer geen reparaties uit te voeren voordat u de “Belangrijke veiligheidsvoorschriften” hebt gelezen. Deze vindt u in het document *Veiligheid en garantie* dat bij de computer is geleverd en in de *Hardware Maintenance Manual (HMM)* voor de computer. U kunt de publicatie *Veiligheid en garantie* of de *HMM* downloaden vanaf internet op <http://www.lenovo.com/support>.

In dit gedeelte vindt u instructies voor het vervangen van het diskettestation:

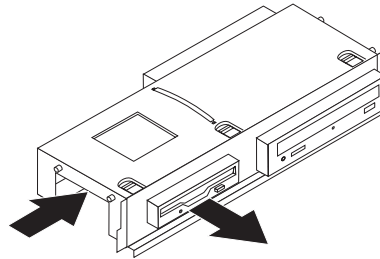
1. Verwijder de kap van de computer. Zie “De kap verwijderen” op pagina 7.
2. Verwijder de frontplaat door de drie lipjes los te maken en de frontplaat volledig naar voren te draaien.



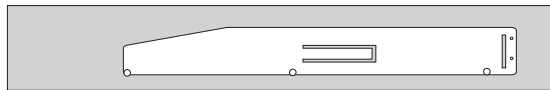
3. Schuif de stationsvakmodule naar voren tot deze op één lijn staat met de twee sleuven aan de zijkant van het chassis en verwijder de stationskabels van de systeemplaat. Trek hendel **1** van de stationsvakmodule omhoog, en haal de module volledig uit de computer.



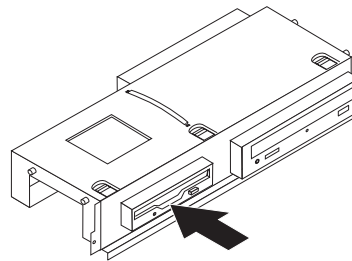
4. Ontgrendel het diskettestation door op de blauwe borgklem aan de zijkant van het station te drukken.
5. Verwijder het defecte diskettestation door deze uit de voorzijde van het stationsvak te schuiven.



6. Verwijder de montagebeugel van het defecte station en bevestig hem aan het nieuwe station.



7. Schuif het nieuwe diskettestation in het stationsvak totdat het op zijn plaats vastklikt.



8. Plaats de stationsvakmodule op één lijn met de twee sleuven en de rails aan de zijkant van het chassis, sluit de stationskabels aan op de systeemplaat en schuif de stationsvakmodule naar achteren tot u deze op de juiste positie kunt vastklikken.
9. Breng de frontplaat weer aan.
10. Ga naar "Het vervangen van de onderdelen voltooien" op pagina 23.

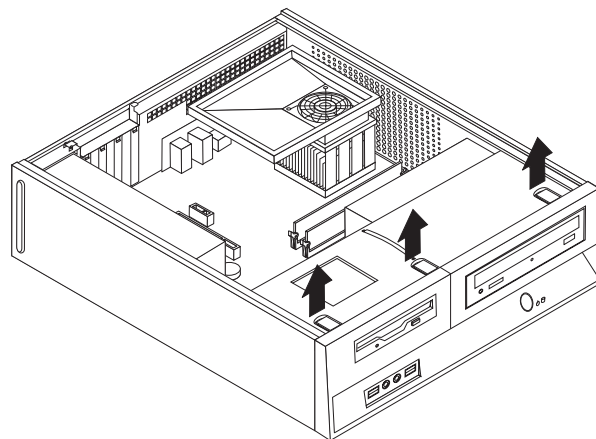
Een optische-schijfstation vervangen

Attentie

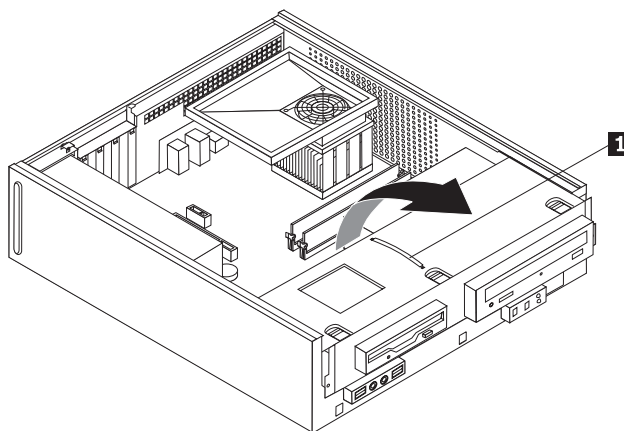
Open de computer niet en probeer geen reparaties uit te voeren voordat u de “Belangrijke veiligheidsvoorschriften” hebt gelezen. Deze vindt u in het document *Veiligheid en garantie* dat bij de computer is geleverd en in de *Hardware Maintenance Manual (HMM)* voor de computer. U kunt de publicatie *Veiligheid en garantie* of de *HMM* downloaden vanaf internet op <http://www.lenovo.com/support>.

In dit gedeelte vindt u instructies voor het vervangen van het optische station.

1. Verwijder de kap van de computer. Zie “De kap verwijderen” op pagina 7.
2. Verwijder de frontplaat door de drie lipjes los te maken en de frontplaat volledig naar voren te draaien.

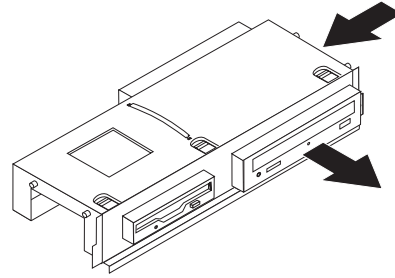


3. Schuif de stationsvakmodule naar voren tot deze op één lijn staat met de twee sleuven aan de zijkant van het chassis en verwijder de stationskabels van de systeemplaat. Trek hendel **1** van de stationsvakmodule omhoog, en haal de module volledig uit de computer.

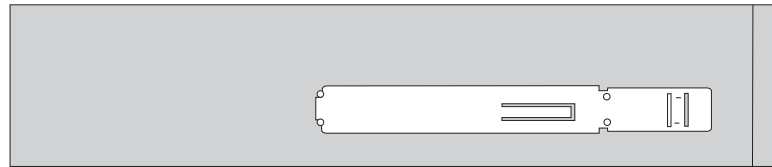


4. Ontgrendel het optische-schijfstation door op de blauwe borgklem aan de zijkant van het station te drukken.

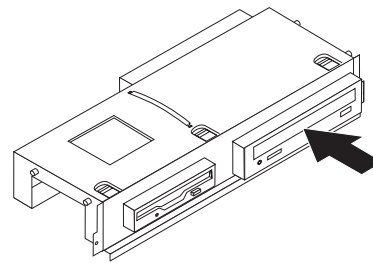
- Schuif het optische station dat u wilt vervangen aan de voorzijde van het stationsvak naar buiten.



- Verwijder de montagebeugel van het defecte station en bevestig hem aan het nieuwe station.



- Schuif het nieuwe optische-schijfstation in het vak totdat het op zijn plaats vastklikt.



- Plaats de stationsvakmodule op één lijn met de twee sleuven en de rails aan de zijkant van het chassis, sluit de stationskabels aan op de systeemplaat en schuif de stationsvakmodule naar achteren tot u deze op de juiste positie kunt vastklikken.
- Breng de frontplaat weer aan.
- Ga naar "Het vervangen van de onderdelen voltooien" op pagina 23.

Koelelement en ventilator vervangen

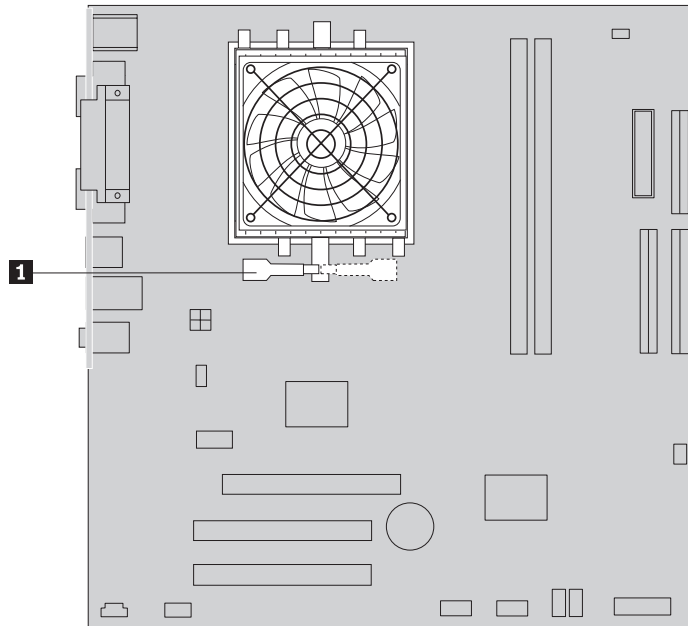
Attentie

Open de computer niet en probeer geen reparaties uit te voeren voordat u de "Belangrijke veiligheidsvoorschriften" hebt gelezen. Deze vindt u in het document *Veiligheid en garantie* dat bij de computer is geleverd en in de *Hardware Maintenance Manual (HMM)* voor de computer. U kunt de publicatie *Veiligheid en garantie* of de *HMM* downloaden vanaf internet op <http://www.lenovo.com/support>.

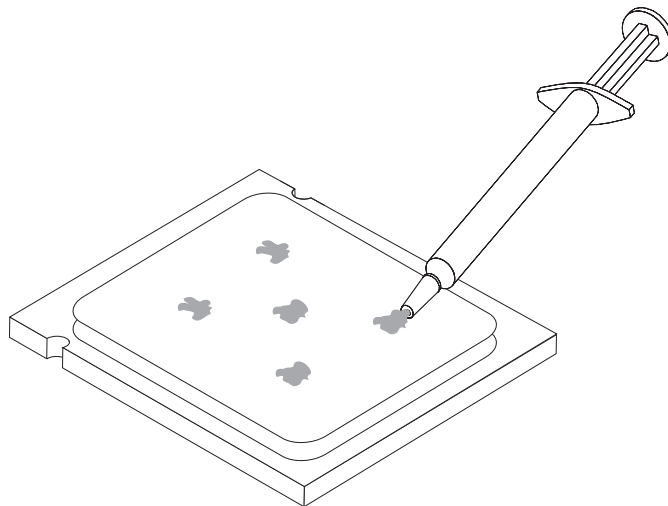
In dit gedeelte vindt u instructies voor het vervangen van het koelelement en de ventilator.

- Verwijder de kap van de computer. Zie "De kap verwijderen" op pagina 7.
- Ontkoppel de kabel van de microprocessorventilator van de systeemplaat. Zie "Onderdelen op de systeemplaat" op pagina 4.

3. Verwijder de ventilatorplaat van het koelement en de ventilatoreenheid. Zie "Componenten" op pagina 3.
4. Kantel hendel **1** om de klem voor het koelement los te maken en neem deze klem uit de kunststof bevestigingsbeugel.



5. Til de assemblage van het koelement en de ventilator los van de systeemplaat.
6. Gebruik de spuit met thermisch vet om 5 druppels vet aan te brengen op de bovenkant van de microprocessor. Elke druppel vet hoort 0,03 ml groot te zijn (3 maatstreepjes op de spuit).



7. Installeer het geheel van het nieuwe koelement en de ventilator door de pen-
netjes op de bevestigingsbeugel boven de gaatjes in de systeemplaat te houden
en vervolgens de pennetjes in de gaatjes te duwen totdat de bevestigingsbeugel
veilig vastzit.
8. Sluit de kabel van de microprocessorventilator aan op de aansluiting voor de
microprocessorventilator op de systeemplaat.
9. Ga naar “Het vervangen van de onderdelen voltooien” op pagina 23.

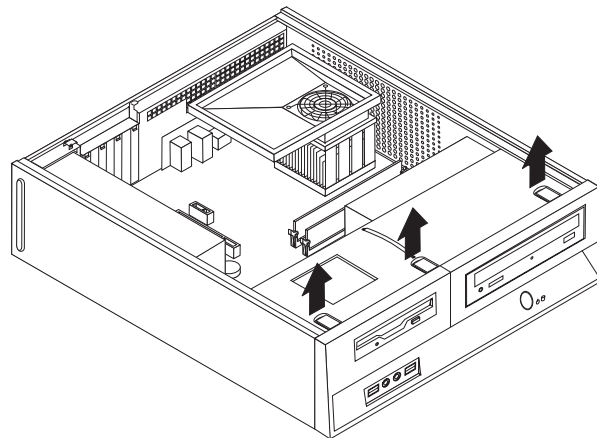
De systeemventilator vervangen

Attentie

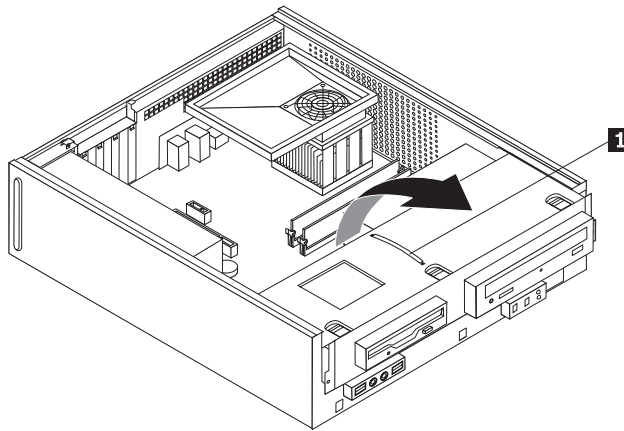
Open de computer niet en probeer geen reparaties uit te voeren voordat u de “Belangrijke veiligheidsvoorschriften” hebt gelezen. Deze vindt u in het document *Veiligheid en garantie* dat bij de computer is geleverd en in de *Hardware Maintenance Manual (HMM)* voor de computer. U kunt de publicatie *Veiligheid en garantie* of de *HMM* downloaden vanaf internet op <http://www.lenovo.com/support>.

In dit gedeelte vindt u instructies voor het vervangen van de systeemventilator.

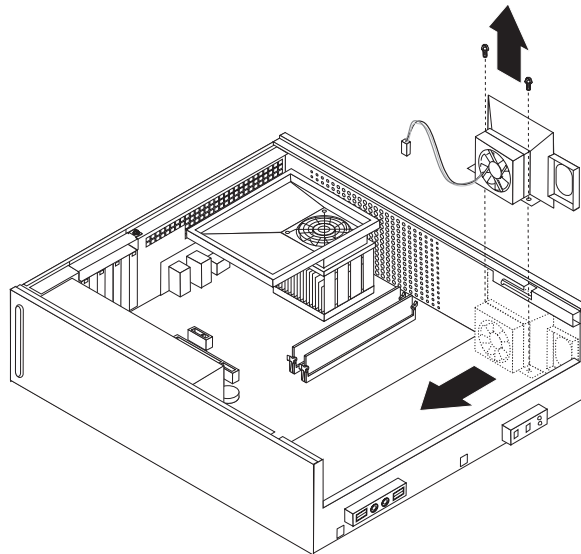
1. Verwijder de kap van de computer. Zie “De kap verwijderen” op pagina 7.
2. Verwijder de frontplaat door de drie lipjes los te maken en de frontplaat volledig naar voren te draaien.



- Schuif de stationsvakmodule naar voren tot deze op één lijn staat met de twee sleuven aan de zijkant van het chassis en verwijder de stationskabels van de systeemplaat. Trek hendel **1** van de stationsvakmodule omhoog, en haal de module volledig uit de computer.



- Ontkoppel de kabel van de systeemventilator van de systeemplaat. Zie "Onderdelen op de systeemplaat" op pagina 4.
- Verwijder de twee schroeven waarmee de ventilator aan de voorkant is bevestigd.
- Verwijder de systeemventilator door de beugel naar buiten en te trekken en los te tillen van de systeemplaat.



- Installeer de nieuwe systeemventilator en bevestig de twee schroeven waarmee de ventilator op zijn plaats wordt gehouden.
- Sluit de kabel van de systeemventilator aan op de daartoe bestemde aansluiting op de systeemplaat.
- Plaats de stationsvakmodule op één lijn met de twee sleuven en de rails aan de zijkant van het chassis, sluit de stationskabels aan op de systeemplaat en schuif de stationsvakmodule naar achteren tot u deze op de juiste positie kunt vastklikken.
- Breng de frontplaat weer aan.
- Ga naar "Het vervangen van de onderdelen voltooien" op pagina 23.

Een geheugenmodule vervangen

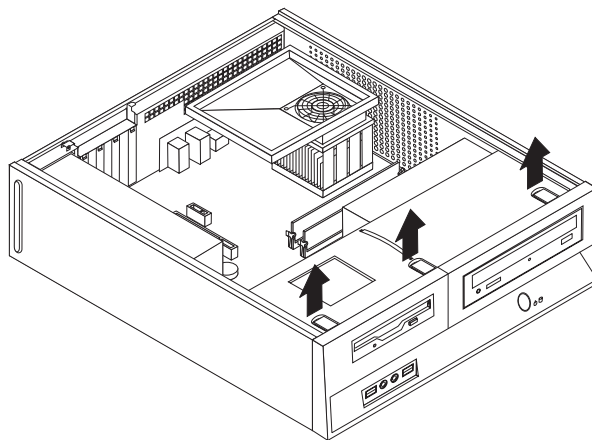
Attentie

Open de computer niet en probeer geen reparaties uit te voeren voordat u de “Belangrijke veiligheidsvoorschriften” hebt gelezen. Deze vindt u in het document *Veiligheid en garantie* dat bij de computer is geleverd en in de *Hardware Maintenance Manual (HMM)* voor de computer. U kunt de publicatie *Veiligheid en garantie* of de *HMM* downloaden vanaf internet op <http://www.lenovo.com/support>.

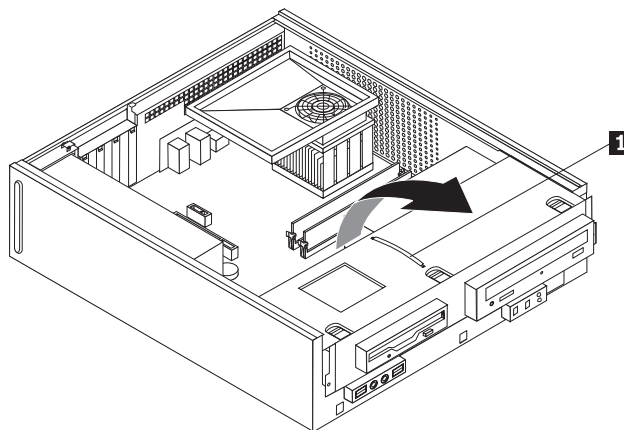
In dit gedeelte vindt u instructies voor het vervangen van een geheugenmodule.

Opmerking: De computer ondersteunt twee geheugenmodules.

1. Verwijder de kap van de computer. Zie “De kap verwijderen” op pagina 7.
2. Verwijder de frontplaat door de drie lipjes los te maken en de frontplaat volledig naar voren te draaien.

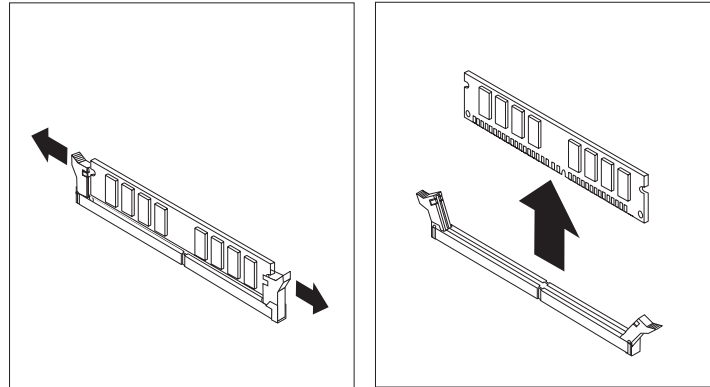


3. Schuif de stationsvakmodule naar voren tot deze op één lijn staat met de twee sleuven aan de zijkant van het chassis en verwijder de stationskabels van de systeemplaat. Trek hendel **1** van de stationsvakmodule omhoog, en haal de module volledig uit de computer.

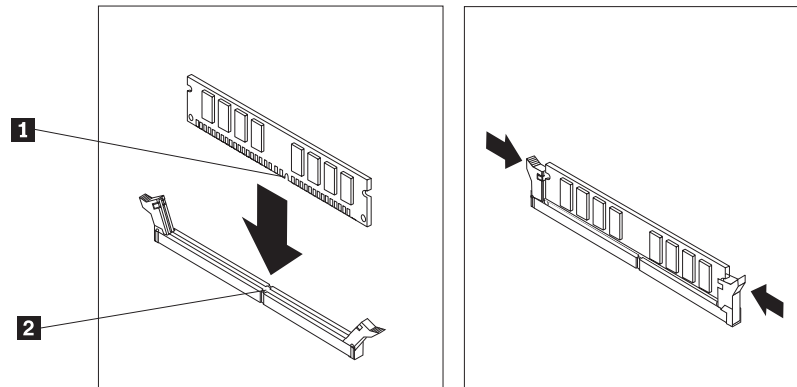


4. Verwijder onderdelen die toegang tot de geheugenaansluitingen zouden kunnen verhinderen.

5. Verwijder de geheugenmodule die u wilt vervangen door de klemmetjes naar buiten te bewegen (zie afbeelding).



6. Plaats de vervangende geheugenmodule boven op de geheugenaansluiting. Zorg dat de inkeping **1** in de geheugenmodule zich recht boven het nokje **2** in de aansluiting op de systeemplaat bevindt. Duw de geheugenmodule voorzichtig recht naar beneden in de aansluiting, tot de klemmetjes vastklikken.



7. Plaats de stationsvakmodule op één lijn met de twee sleuven en de rails aan de zijkant van het chassis, sluit de stationskabels aan op de systeemplaat en schuif de stationsvakmodule naar achteren tot u deze op de juiste positie kunt vastklikken.
8. Breng de frontplaat weer aan.
9. Ga naar "Het vervangen van de onderdelen voltooien" op pagina 23.

Een PCI-kaart vervangen

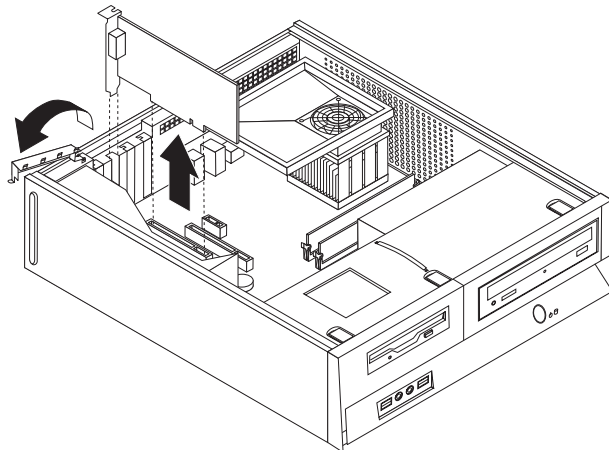
Attentie

Open de computer niet en probeer geen reparaties uit te voeren voordat u de "Belangrijke veiligheidsvoorschriften" hebt gelezen. Deze vindt u in het document *Veiligheid en garantie* dat bij de computer is geleverd en in de *Hardware Maintenance Manual (HMM)* voor de computer. U kunt de publicatie *Veiligheid en garantie* of de *HMM* downloaden vanaf internet op <http://www.lenovo.com/support>.

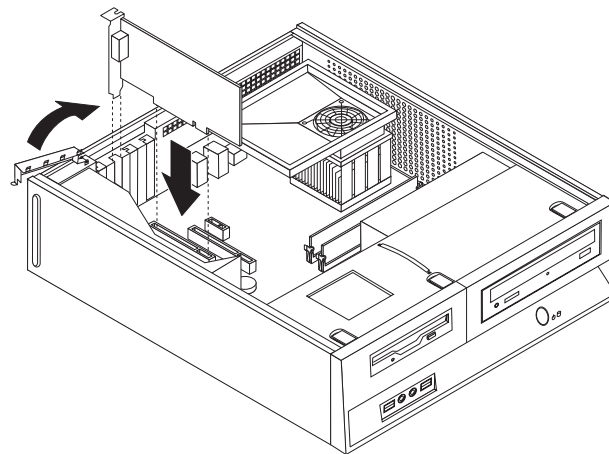
In dit gedeelte vindt u instructies voor het vervangen van een PCI-kaart.

1. Verwijder de kap van de computer. Zie "De kap verwijderen" op pagina 7.

2. Open de kaartklem en verwijder de defecte kaart.



3. Haal de nieuwe kaart uit de antistatische verpakking.
4. Installeer de nieuwe kaart in de juiste sleuf op de systeemplaat en sluit de kaartklem.



5. Ga naar “Het vervangen van de onderdelen voltooien” op pagina 23.

Het toetsenbord vervangen

Attentie

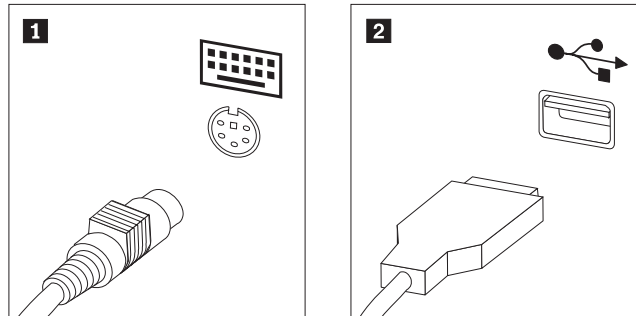
Open de computer niet en probeer geen reparaties uit te voeren voordat u de “Belangrijke veiligheidsvoorschriften” hebt gelezen. Deze vindt u in het document *Veiligheid en garantie* dat bij de computer is geleverd en in de *Hardware Maintenance Manual (HMM)* voor de computer. U kunt de publicatie *Veiligheid en garantie* of de *HMM* downloaden vanaf internet op <http://www.lenovo.com/support>.

In dit gedeelte vindt u instructies voor het vervangen van het toetsenbord.

1. Verwijder eventueel aanwezige media (diskettes, CD's of banden) uit de stations en schakel alle aangesloten apparaten uit.
2. Haal alle stekkers uit het stopcontact.

3. Kijk waar de toetsenbordaansluiting zich bevindt.

Opmerking: De kabel van het toetsenbord kan een standaard toetsenbordstekker **1** hebben of een USB-stekker (Universal Serial Bus) **2**. Zie "Aansluitingen aan de achterkant" op pagina 2 of "Aansluitingen aan de voorkant" op pagina 1, afhankelijk van waar uw toetsenbord is aangesloten.



4. Haal de stekker van het defecte toetsenbord uit de aansluiting op de computer.
5. Sluit het nieuwe toetsenbord aan op de juiste aansluiting op de computer.
6. Ga naar "Het vervangen van de onderdelen voltooien" op pagina 23.

De muis vervangen

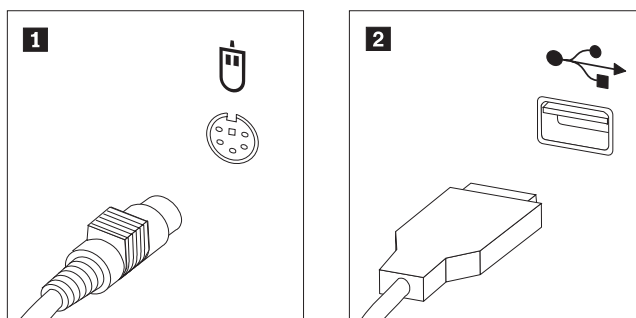
Attentie

Open de computer niet en probeer geen reparaties uit te voeren voordat u de "Belangrijke veiligheidsvoorschriften" hebt gelezen. Deze vindt u in het document *Veiligheid en garantie* dat bij de computer is geleverd en in de *Hardware Maintenance Manual (HMM)* voor de computer. U kunt de publicatie *Veiligheid en garantie* of de *HMM* downloaden vanaf internet op <http://www.lenovo.com/support>.

In dit gedeelte vindt u instructies voor het vervangen van de muis.

1. Verwijder eventueel aanwezige media (diskettes, CD's of banden) uit de stations en schakel alle aangesloten apparaten uit.
2. Haal alle stekkers uit het stopcontact.
3. Kijk waar de muisaansluiting zich bevindt.

Opmerking: Afhankelijk van het type kan de muis worden aangesloten op een standaard muisaansluiting **1** of op een USB-poort **2** aan de voor- of achterkant van de computer. Zie "Aansluitingen aan de achterkant" op pagina 2 en "Aansluitingen aan de voorkant" op pagina 1.



4. Haal de stekker van de defecte muis uit de aansluiting op de computer.
5. Sluit de nieuwe muis aan op de juiste aansluiting op de computer.
6. Ga naar "Het vervangen van de onderdelen voltooien".

Het vervangen van de onderdelen voltooien

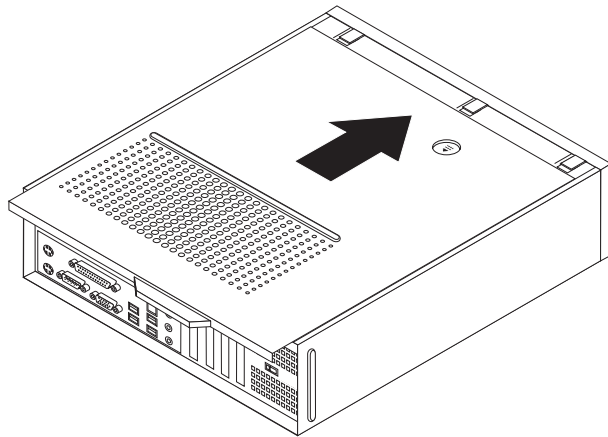
Nadat u met onderdelen hebt gewerkt, plaatst u de kap terug en sluit u alle losgekoppelde kabels weer aan, inclusief netsnoeren en telefoonlijnen. Afhankelijk van het onderdeel dat u hebt vervangen, kan het bovendien nodig zijn om te controleren of de bijgewerkte informatie in het programma Setup Utility correct is.

1. Controleer of alle componenten weer op de juiste manier in de computer zijn teruggeplaatst en of alle losse schroeven en stukken gereedschap zijn verwijderd.
2. Zorg dat er geen kabels in de weg zitten die het terugplaatsen van de kap verhinderen.

Belangrijk

Leid alle voedingskabels goed door de computer zodat ze de stationsvakmodule niet in de weg zitten. Houd de kabels uit de buurt van de scharnieren en de zijkanten van het computerchassis.

3. Plaats de kap van de computer zo op het chassis dat de geleiderails aan de zijkant van de kap in het chassis vallen en schuif de kap dicht totdat deze op zijn plaats vastklikt.



4. Plaats de gewenste (hang)sloten.
5. Sluit de externe kabels en snoeren weer op de computer aan. Zie "Aansluitingen aan de achterkant" op pagina 2.
6. Om de configuratie bij te werken, raadpleegt u "Werken met het programma Setup Utility" in het *Handboek voor de gebruiker* dat bij uw computer is meegeleverd.

Opmerking: In de meeste landen verlangt Lenovo dat de defecte CRU wordt geretourneerd. Informatie hierover vindt u bij de CRU, of ontvangt u enkele dagen nadat de CRU is afgeleverd.

Bijlage. Kennisgevingen

Mogelijk brengt Lenovo de in dit document genoemde producten, diensten of voorzieningen niet uit in alle landen. Neem contact op met uw plaatselijke Lenovo-vertegenwoordiger voor informatie over de producten en diensten die in uw regio beschikbaar zijn. Verwijzing in deze publicatie naar producten of diensten van Lenovo houdt niet in dat uitsluitend Lenovo-producten of -diensten gebruikt kunnen worden. Functioneel gelijkwaardige producten of diensten kunnen in plaats daarvan worden gebruikt, mits dergelijke producten of diensten geen inbreuk maken op intellectuele eigendomsrechten of andere rechten van Lenovo. De gebruiker is verantwoordelijk voor het vaststellen van de mate van samenwerking met producten, programma's of diensten van anderen.

Mogelijk heeft Lenovo octrooien of octrooi-aanvragen met betrekking tot bepaalde in deze publicatie genoemde producten. De levering van dit document geeft u geen recht op een licentie voor deze octrooien. Vragen over licenties kunt u richten aan:

*Lenovo (United States), Inc.
500 Park Offices Drive, Hwy. 54
Research Triangle Park, NC 27709
U.S.A.
Attention: Lenovo Director of Licensing*

LENOVO GROUP LTD. LEVERT DEZE PUBLICATIE OP "AS IS"-BASIS ZONDER ENIGE GARANTIE, UITDRUKKELIJK NOCH STILZWIJGEND, MET INBEGRIIP VAN, MAAR NIET BEPERKT TOT, DE GARANTIES OF VOORWAARDEN VAN VOORGENOMEN GEBRUIK OF GESCHIKTHEID VOOR EEN BEPAALD DOEL. In sommige rechtsgebieden is het uitsluiten van stilzwijgende garanties niet toegestaan, zodat bovenstaande uitsluiting mogelijk niet op u van toepassing is.

In dit boek kunnen technische onjuistheden en/of tyfouten voorkomen. De informatie in deze publicatie is onderhevig aan wijzigingen. Wijzigingen zullen in nieuwe uitgaven van deze publicatie worden opgenomen. Lenovo kan de producten en/of programma's die in deze publicatie worden beschreven zonder aankondiging wijzigen en/of verbeteren.

De producten die in dit document worden beschreven, zijn niet bedoeld voor gebruik bij implantaties of andere levensondersteunende toepassingen waarbij storingen kunnen leiden tot letsel of overlijden. De informatie in dit document heeft geen invloed op Lenovo-productspecificaties of -garanties en wijzigt die niet. Niets in dit document doet dienst als uitdrukkelijke of stilzwijgende licentie of vrijwaring onder de intellectuele eigendomsrechten van Lenovo of derden. Alle informatie in dit document is afkomstig van specifieke omgevingen en wordt hier uitsluitend ter illustratie afgebeeld. Het resultaat dat in andere gebruiksomgevingen wordt verkregen, kan hiervan afwijken.

Lenovo behoudt zich het recht voor om door u verstrekte informatie te gebruiken of te distribueren op iedere manier die zij relevant acht, zonder dat dit enige verplichting voor Lenovo jegens u schept.

Verwijzingen in deze publicatie naar andere dan Lenovo-websites zijn uitsluitend opgenomen ter volledigheid en gelden op geen enkele wijze als aanbeveling voor

die websites. Het materiaal op dergelijke websites maakt geen deel uit van het materiaal voor dit Lenovo-product. Gebruik van dergelijke websites is geheel voor eigen risico.

Alle hierin opgenomen prestatiegegevens zijn verkregen in een gecontroleerde omgeving. De resultaten die in andere gebruiksomgevingen worden verkregen, kunnen hiervan daarom aanzienlijk afwijken. Bepaalde metingen zijn mogelijk verricht aan systemen die nog in de ontwikkelingsfase verkeerden, en er is geen garantie dat de resultaten hiervan gelijk zijn aan die van algemeen verkrijgbare systemen. Bovendien zijn sommige resultaten geschat middels extrapolatie. De feitelijke resultaten kunnen hiervan afwijken. Gebruikers van dit document dienen de toepasselijke gegevens voor hun specifieke omgeving te controleren.

Kennisgeving televisieuitvoer

De volgende kennisgeving heeft betrekking op modellen die over de door de fabriek geïnstalleerde functie voor televisieuitvoer beschikken.

Dit product bevat technologie voor de bescherming van copyright en wordt beschermd door methodeclaims van bepaalde Amerikaanse octrooien en andere intellectuele-eigendomsrechten die eigendom zijn van Macrovision Corporation en andere rechthebbenden. Het gebruik van deze technologie voor de bescherming van copyright moet worden geautoriseerd door Macrovision Corporation, en is alleen bedoeld voor thuisgebruik en ander gebruik in beperkte kring, tenzij het gebruik op andere wijze door Macrovision Corporation is geautoriseerd. Reverse engineering of demontage is verboden.

Merken

De volgende benamingen zijn handelsmerken van Lenovo in de Verenigde Staten en/of andere landen:

Lenovo
ThinkCentre

IBM is een handelsmerk van International Business Machines Corporation in de Verenigde Staten en/of andere landen.

Andere namen van ondernemingen, producten en diensten kunnen handelsmerken zijn van derden.

ThinkCentre

Onderdeelnummer: 41X5687

Gedrukt in Nederland

(1P) P/N: 41X5687

