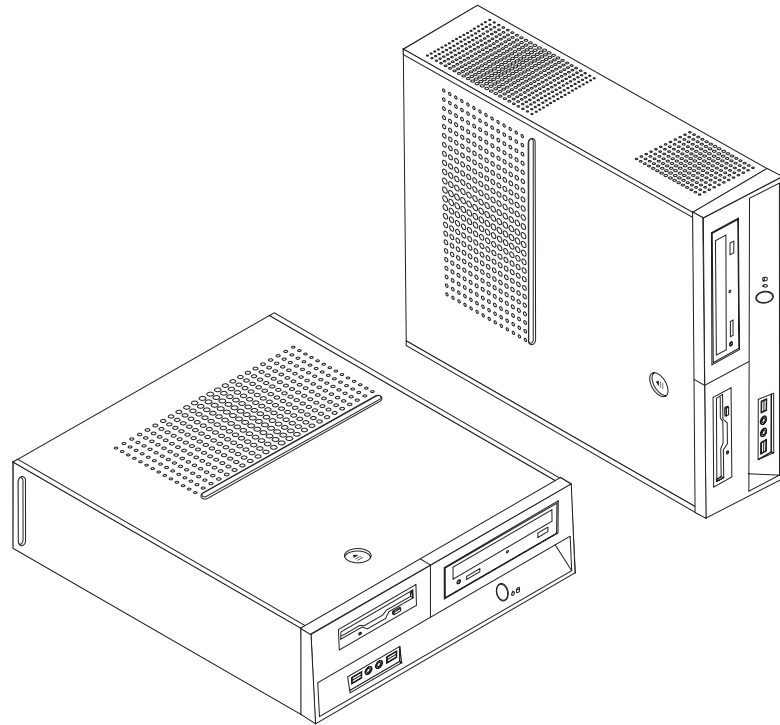


Guide de remplacement d'options matérielles

Types 8013, 8702, 8706, 8716, 8970, 8972,
8976, 8980, 8982, 8986, 8992, 8994,
9266, 9276, 9278, 9282, 9286, 9288,
9374, 9378, 9380, 9384, 9628, 9632



Guide de remplacement d'options matérielles

Types 8013, 8702, 8706, 8716, 8970, 8972,
8976, 8980, 8982, 8986, 8992, 8994,
9266, 9276, 9278, 9282, 9286, 9288,
9374, 9378, 9380, 9384, 9628, 9632

Première édition - juin 2006

© Copyright Lenovo 2006.

Portions © Copyright International Business Machines Corporation 2005.

All rights reserved.

Table des matières

Avis aux lecteurs canadiens v

Présentation ix

Informations de sécurité relatives au remplacement
d'unités remplaçables par l'utilisateur ix

Informations de sécurité relatives au remplacement
d'unités remplaçables en clientèle ix

Autres sources d'informations x

Outils nécessaires. x

Manipulation des unités sensibles à l'électricité
statique x

Chapitre 1. Emplacements 1

Emplacement des connecteurs et des ports à l'avant
de l'ordinateur. 1

Emplacement des connecteurs et des ports à l'arrière
de l'ordinateur. 2

Repérage de l'emplacement des composants. 3

Identification des composants de la carte mère 4

Chapitre 2. Remplacement de matériel 7

Retrait du carter 7

Remplacement de l'unité de disque dur 8

Remplacement de l'unité de disquette 11

Remplacement d'une unité de disque optique 13

Remplacement du dissipateur thermique et du bloc
de ventilation. 14

Remplacement du bloc de ventilation du système . . 16

Remplacement d'un module de mémoire 18

Remplacement d'une carte PCI. 19

Remplacement d'un clavier 20

Remplacement d'une souris 21

Fin du remplacement de composants 22

Annexe. Remarques 25

Consigne relative à la sortie télévision 26

Marques 26

Avis aux lecteurs canadiens

Le présent document a été traduit en France. Voici les principales différences et particularités dont vous devez tenir compte.

Illustrations

Les illustrations sont fournies à titre d'exemple. Certaines peuvent contenir des données propres à la France.

Terminologie

La terminologie des titres peut différer d'un pays à l'autre. Reportez-vous au tableau ci-dessous, au besoin.

France	Canada
ingénieur commercial	représentant
agence commerciale	succursale
ingénieur technico-commercial	informaticien
inspecteur	technicien du matériel

Claviers

Les lettres sont disposées différemment : le clavier français est de type AZERTY, et le clavier français-canadien, de type QWERTY.








Paramètres canadiens

Au Canada, on utilise :

- les pages de codes 850 (multilingue) et 863 (français-canadien),
- le code pays 002,
- le code clavier CF.

Nomenclature

Les touches présentées dans le tableau d'équivalence suivant sont libellées différemment selon qu'il s'agit du clavier de la France, du clavier du Canada ou du clavier des États-Unis. Reportez-vous à ce tableau pour faire correspondre les touches françaises figurant dans le présent document aux touches de votre clavier.

France	Canada	Etats-Unis
 (Pos1)		Home
Fin	Fin	End
 (PgAr)		PgUp
 (PgAv)		PgDn
Inser	Inser	Ins
Suppr	Suppr	Del
Echap	Echap	Esc
Attn	Intrp	Break
Impr écran	ImpEc	PrtSc
Verr num	Num	Num Lock
Arrêt défil	Défil	Scroll Lock
 (Verr maj)	FixMaj	Caps Lock
AltGr	AltCar	Alt (à droite)

Recommandations à l'utilisateur

Ce matériel utilise et peut émettre de l'énergie radiofréquence. Il risque de parasiter les communications radio et télévision s'il n'est pas installé et utilisé conformément aux instructions du constructeur (instructions d'utilisation, manuels de référence et manuels d'entretien).

Si cet équipement provoque des interférences dans les communications radio ou télévision, mettez-le hors tension puis sous tension pour vous en assurer. Il est possible de corriger cet état de fait par une ou plusieurs des mesures suivantes :

- Réorienter l'antenne réceptrice ;
- Déplacer l'équipement par rapport au récepteur ;
- Éloigner l'équipement du récepteur ;
- Brancher l'équipement sur une prise différente de celle du récepteur pour que ces unités fonctionnent sur des circuits distincts ;
- S'assurer que les vis de fixation des cartes et des connecteurs ainsi que les fils de masse sont bien serrés ;
- Vérifier la mise en place des obturateurs sur les connecteurs libres.

Si vous utilisez des périphériques non Lenovo avec cet équipement, nous vous recommandons d'utiliser des câbles blindés mis à la terre, à travers des filtres si nécessaire.

En cas de besoin, adressez-vous à votre détaillant.

Le fabricant n'est pas responsable des interférences radio ou télévision qui pourraient se produire si des modifications non autorisées ont été effectuées sur l'équipement.

L'obligation de corriger de telles interférences incombe à l'utilisateur.

Au besoin, l'utilisateur devrait consulter le détaillant ou un technicien qualifié pour obtenir de plus amples renseignements.

Brevets

Lenovo peut détenir des brevets ou des demandes de brevet couvrant les produits mentionnés dans le présent document. La remise de ce document ne vous donne aucun droit de licence sur ces brevets ou demandes de brevet. Si vous désirez recevoir des informations concernant l'acquisition de licences, veuillez en faire la demande par écrit à l'adresse suivante :

*Lenovo (United States), Inc.
500 Park Offices Drive, Hwy. 54
Research Triangle Park, NC 27709
Etats-Unis
Attention: Lenovo Director of Licensing*

Assistance téléphonique

Pour toute question ou pour obtenir de l'assistance, veuillez composer le 1 866 428-4465.

Présentation

Le présent guide s'adresse aux clients qui remplacent des unités remplaçables par l'utilisateur ainsi qu'au personnel de maintenance qualifié qui remplace des unités remplaçables en clientèle. Dans ce document, ces unités sont désignées par le terme "composant".

Remarque : Le personnel de maintenance qualifié doit également se reporter au manuel *Hardware Maintenance Manual* (HMM) pour obtenir des informations sur la commande des pièces.

Ce guide ne contient pas des procédures pour tous les composants. Par principe, les cordons, les commutateurs et certains composants techniques peuvent être remplacés par du personnel de maintenance qualifié sans qu'aucune procédure détaillée ne soit requise.

Ce guide fournit des instructions de remplacement pour les composants suivants :

Remarque : N'utilisez que des pièces fournies par Lenovo.

- Unité de disque dur
- Unité de disquette
- Unité de disque optique
- Dissipateur thermique et bloc de ventilation
- Bloc de ventilation du système
- Module de mémoire
- Carte PCI
- Clavier
- Souris

Informations de sécurité relatives au remplacement d'unités remplaçables par l'utilisateur

N'ouvrez pas votre ordinateur et ne tentez aucune réparation avant d'avoir lu la section "Consignes de sécurité" du *Guide de sécurité et de garantie* fourni avec l'ordinateur. Pour obtenir un exemplaire du *Guide de sécurité et de garantie*, accédez au site Web <http://www.lenovo.com/support>.

Informations de sécurité relatives au remplacement d'unités remplaçables en clientèle

N'ouvrez pas l'ordinateur et ne tentez aucune réparation avant d'avoir lu la section "Important Safety Information" du manuel *Hardware Maintenance Manual* (HMM) fourni avec l'ordinateur. Pour obtenir un exemplaire du HMM, accédez au site Web <http://www.lenovo.com/support>.

Autres sources d'informations

Si vous disposez d'un accès Internet, les informations les plus récentes concernant votre ordinateur sont disponibles sur le Web.

Vous pouvez ainsi accéder aux informations suivantes :

- Instructions d'installation et de retrait des unités remplaçables par l'utilisateur
- Vidéos montrant l'installation et le retrait des unités remplaçables par l'utilisateur
- Publications
- Informations relatives à l'identification et à la résolution des incidents
- Informations sur les composants
- Téléchargements et pilotes
- Liens vers d'autres sources d'informations utiles
- Liste de numéros de téléphone du support

Pour accéder à ces informations, accédez au site Web <http://www.lenovo.com/support>

Outils nécessaires

Pour remplacer certains composants de votre ordinateur, vous aurez peut-être besoin d'un tournevis cruciforme ou à lame plate.

Manipulation des unités sensibles à l'électricité statique

Si l'électricité statique est inoffensive pour votre santé, elle risque en revanche de causer des dommages importants aux composants de votre ordinateur.

Lorsque vous remplacez un composant, n'ouvrez *pas* l'emballage antistatique contenant le nouveau composant tant que celui qui est défectueux n'a pas été retiré de l'ordinateur et que vous n'êtes pas prêt à installer le nouveau composant.

Lorsque vous manipulez d'autres composants de l'ordinateur, prenez les précautions suivantes pour éviter de les endommager :

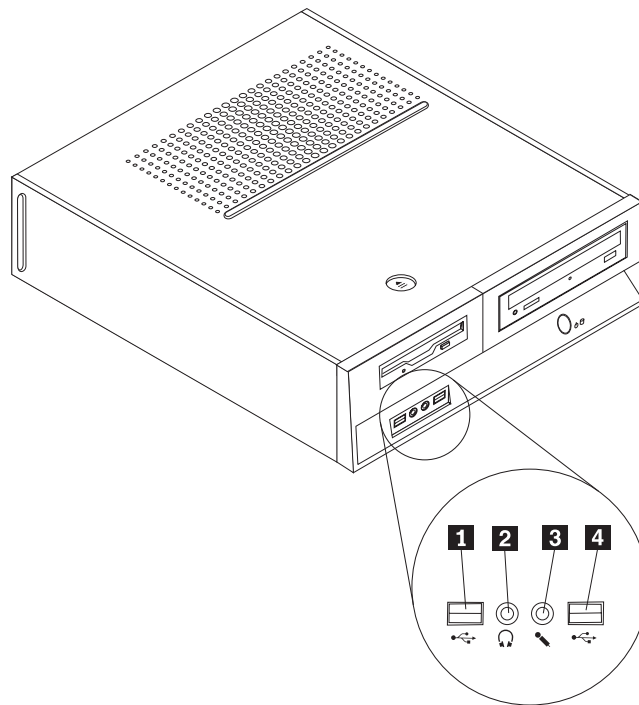
- Limitez vos mouvements, Les mouvements contribuent à générer de l'électricité statique autour de vous.
- Manipulez toujours les composants avec précaution. Tenez les cartes, les modules de mémoire, les cartes principales et les microprocesseurs par leurs côtés. Evitez de poser vos doigts sur la zone de circuits imprimés.
- Empêchez toute autre personne de toucher les autres composants de l'ordinateur.
- Lorsque vous installez un nouveau composant, mettez en contact son emballage antistatique avec l'obturateur en métal d'un emplacement d'extension ou avec toute autre surface métallique non peinte de l'ordinateur ; maintenez ce contact pendant au moins deux secondes. Cela permet de décharger l'électricité statique présente sur l'emballage et dans votre corps.
- Lorsque cela est possible, retirez le composant de son emballage antistatique au dernier moment et installez-le directement dans l'ordinateur, sans le poser. Sinon, vous devez le poser sur son emballage antistatique, sur une surface plane et lisse.
- Ne posez pas le composant sur le carter de l'ordinateur ni sur toute autre surface métallique.

Chapitre 1. Emplacements

Le présent chapitre contient des illustrations destinées à vous permettre de localiser les divers connecteurs, ports, voyants et composants de l'ordinateur. Pour retirer le carter de l'ordinateur, voir «Retrait du carter», à la page 7.

Emplacement des connecteurs et des ports à l'avant de l'ordinateur

L'illustration suivante indique l'emplacement des connecteurs et des ports à l'avant de l'ordinateur.



1 Port USB

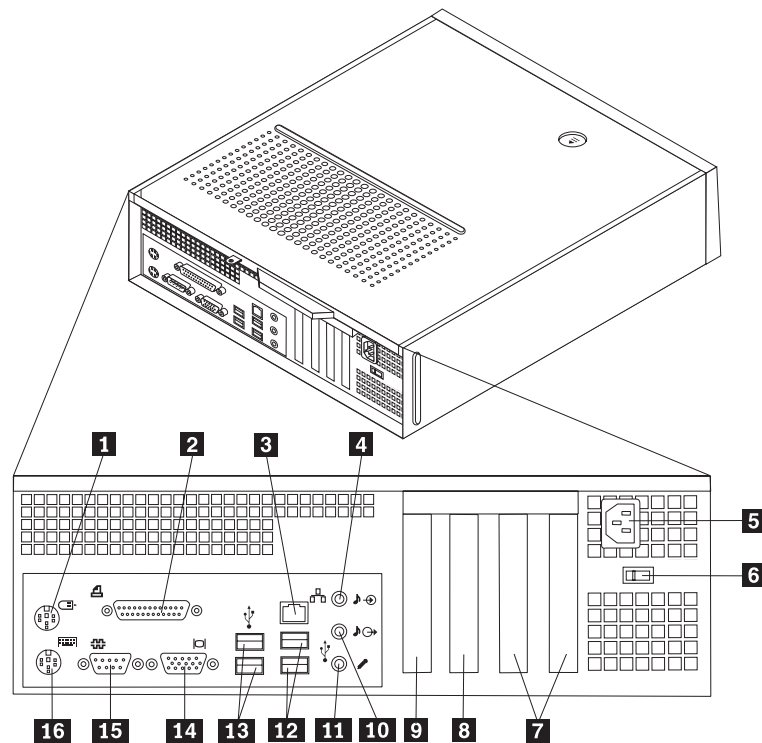
2 Connecteur de casque d'écoute

3 Connecteur de microphone

4 Port USB

Emplacement des connecteurs et des ports à l'arrière de l'ordinateur

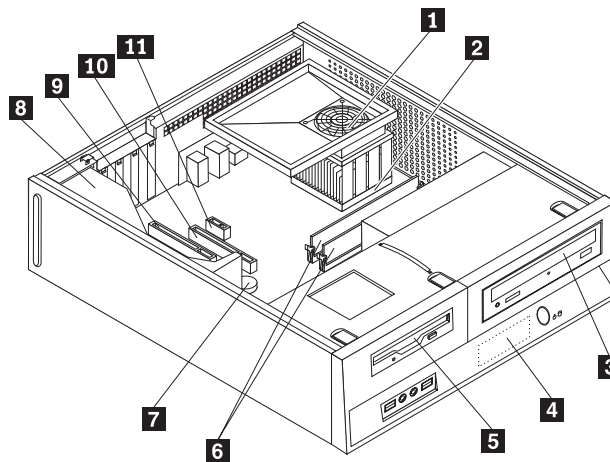
L'illustration suivante indique l'emplacement des connecteurs et des ports à l'arrière de l'ordinateur.



- | | | | |
|----------|--|-----------|---|
| 1 | Port souris standard | 9 | Connecteur de carte PCI Express 1x ou de carte graphique PCI Express x16 (sur certains modèles) |
| 2 | Port parallèle | 10 | Connecteur de sortie audio |
| 3 | Connecteur Ethernet | 11 | Connecteur de microphone |
| 4 | Connecteur d'entrée audio | 12 | Ports USB (2) |
| 5 | Connecteur d'alimentation | 13 | Ports USB (2) |
| 6 | Sélecteur de tension | 14 | Connecteur d'écran VGA |
| 7 | Connecteurs de carte PCI | 15 | Port série |
| 8 | Connecteur de carte PCI Express 1x ou PCI Express x16 (sur certains modèles) | 16 | Port clavier standard |

Repérage de l'emplacement des composants

L'illustration suivante vous aidera à repérer l'emplacement des divers composants de votre ordinateur.

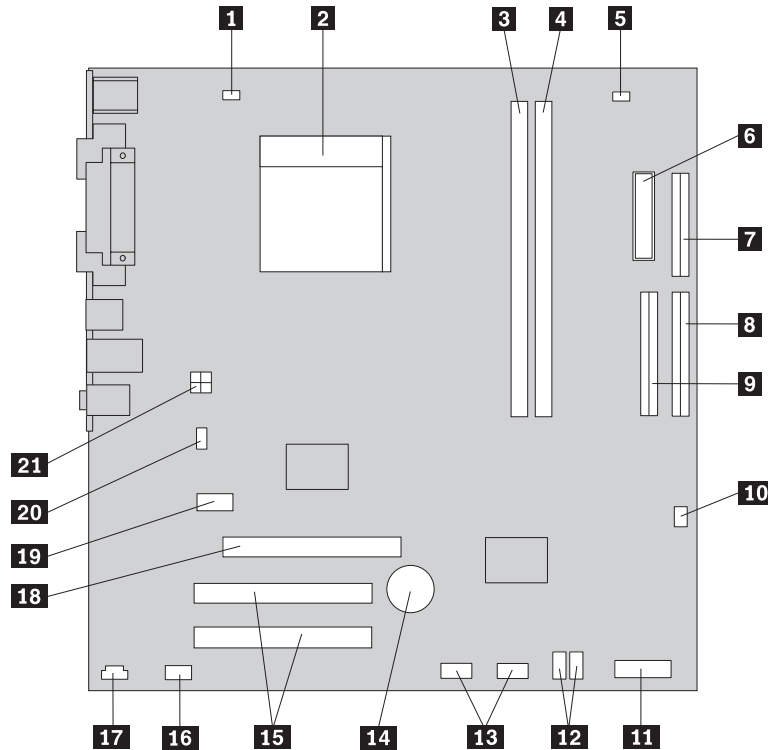


- | | | | |
|----------|--|-----------|---|
| 1 | Chambre de ventilation, ventilateur et dissipateur thermique | 7 | Pile |
| 2 | Microprocesseur | 8 | Bloc d'alimentation |
| 3 | Unité de disque optique | 9 | Connecteur de carte PCI |
| 4 | Unité de disque dur | 10 | Connecteur de carte graphique PCI Express x16 ou de carte PCI Express x1 (sur certains modèles) |
| 5 | Unité de disquette | 11 | Connecteur de carte PCI Express x1 ou de carte graphique PCI Express x16 (sur certains modèles) |
| 6 | Modules de mémoire (2) | | |

Identification des composants de la carte mère

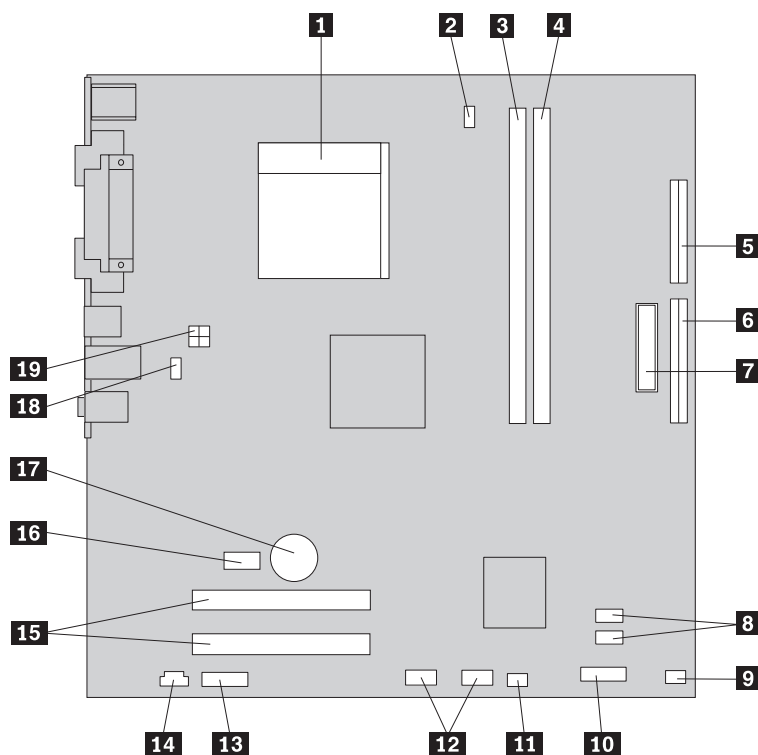
La carte mère (également appelée carte principale) constitue la carte à circuits principale de votre ordinateur. Elle fournit les fonctions de base de l'ordinateur et prend en charge tout un ensemble d'unités.

L'illustration suivante indique l'emplacement des composants sur la carte mère sur certains modèles.



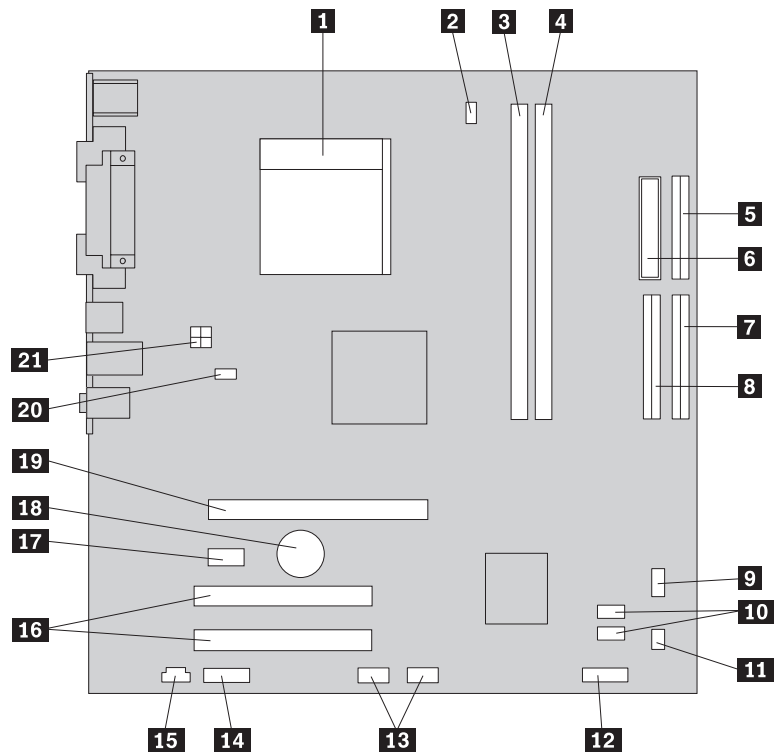
- | | | | |
|-----------|--|-----------|---|
| 1 | Connecteur du ventilateur de microprocesseur | 12 | Connecteurs IDE SATA (2) |
| 2 | Microprocesseur et dissipateur thermique | 13 | Ports USB du panneau frontal (2) |
| 3 | Connecteur de mémoire 1 | 14 | Pile |
| 4 | Connecteur de mémoire 2 | 15 | Connecteurs de carte PCI |
| 5 | Cavalier CMOS d'effacement/de reprise | 16 | Port audio du panneau frontal |
| 6 | Connecteur d'alimentation | 17 | Connecteur CD-IN |
| 7 | Connecteur de l'unité de disquette | 18 | Connecteur de carte graphique PCI Express x16 |
| 8 | Connecteur IDE 1 | 19 | Connecteur de carte PCI Express x1 |
| 9 | Connecteur IDE 2 | 20 | Connecteur du ventilateur |
| 10 | Connecteur d'alimentation du ventilateur | 21 | Connecteur d'alimentation 12 V |
| 11 | Connecteur du panneau frontal | | |

L'illustration suivante indique l'emplacement des composants sur la carte mère sur certains modèles.



- | | | | |
|-----------|--|-----------|---------------------------------------|
| 1 | Microprocesseur et dissipateur thermique | 11 | Cavalier CMOS d'effacement/de reprise |
| 2 | Connecteur du ventilateur de microprocesseur | 12 | Ports USB du panneau frontal (2) |
| 3 | Connecteur de mémoire 1 | 13 | Port audio du panneau frontal |
| 4 | Connecteur de mémoire 2 | 14 | Connecteur CD-IN |
| 5 | Connecteur de l'unité de disquette | 15 | Connecteurs de carte PCI (2) |
| 6 | Connecteur IDE | 16 | Connecteur de carte PCI Express x1 |
| 7 | Connecteur d'alimentation | 17 | Pile |
| 8 | Connecteurs IDE SATA (2) | 18 | Connecteur du ventilateur |
| 9 | Connecteur d'alimentation du ventilateur | 19 | Connecteur d'alimentation 12 V |
| 10 | Connecteur du panneau frontal | | |

L'illustration suivante indique l'emplacement des composants sur la carte mère sur certains modèles.



- | | | | |
|-----------|--|-----------|---|
| 1 | Microprocesseur et dissipateur thermique | 12 | Connecteur du panneau frontal |
| 2 | Connecteur du ventilateur de microprocesseur | 13 | Ports USB du panneau frontal (2) |
| 3 | Connecteur de mémoire 1 | 14 | Port audio du panneau frontal |
| 4 | Connecteur de mémoire 2 | 15 | Connecteur CD-IN |
| 5 | Connecteur de l'unité de disquette | 16 | Connecteurs de carte PCI |
| 6 | Connecteur d'alimentation | 17 | Connecteur de carte PCI Express x1 |
| 7 | Connecteur IDE 1 | 18 | Pile |
| 8 | Connecteur IDE 2 | 19 | Connecteur de carte graphique PCI Express x16 |
| 9 | Connecteur d'alimentation du ventilateur | 20 | Connecteur du ventilateur |
| 10 | Connecteurs IDE SATA (2) | 21 | Connecteur d'alimentation 12 V |
| 11 | Cavalier CMOS d'effacement/de reprise | | |

Chapitre 2. Remplacement de matériel

Attention

N'ouvrez pas l'ordinateur et ne tentez aucune réparation avant d'avoir lu la section "Consignes de sécurité" du *Guide de sécurité et de garantie* ou du manuel *Hardware Maintenance Manual (HMM)* fourni avec l'ordinateur. Pour vous procurer des exemplaires du *Guide de sécurité et de garantie* ou du *HMM*, accédez au site <http://www.lenovo.com/support>.

Remarque : N'utilisez que des pièces fournies par Lenovo.

Retrait du carter

Important

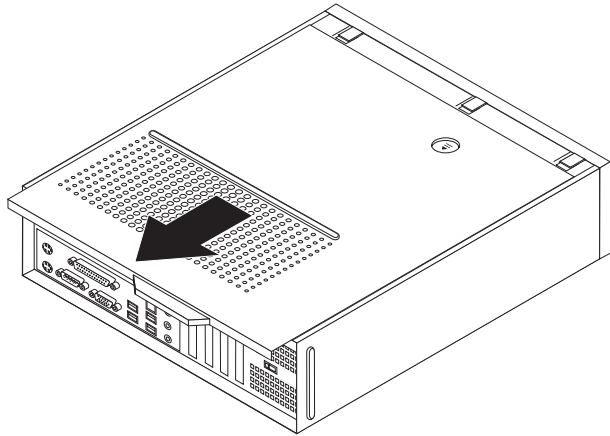


Mettez l'ordinateur hors tension et patientez 3 à 5 minutes le temps qu'il refroidisse avant de retirer le carter.

Pour retirer le carter de l'ordinateur, procédez comme suit :

1. Retirez tous les supports (disquettes, CD ou bandes) des unités, arrêtez votre système d'exploitation et mettez hors tension tous les périphériques connectés.
2. Débranchez tous les cordons d'alimentation des socles de prises de courant.
3. Déconnectez tous les câbles raccordés à l'ordinateur (cordons d'alimentation, câbles d'entrée-sortie et tout autre câble connecté à l'ordinateur).
4. Retirez tout dispositif de verrouillage, tel qu'un cadenas sécurisant le carter.

5. Appuyez sur le bouton d'éjection du carter sur le panneau supérieur, faites glisser le carter vers l'arrière et retirez-le.



Remplacement de l'unité de disque dur

Attention

N'ouvrez pas l'ordinateur et ne tentez aucune réparation avant d'avoir lu la section "Consignes de sécurité" du *Guide de sécurité et de garantie* ou du manuel *Hardware Maintenance Manual (HMM)* fourni avec l'ordinateur. Pour vous procurer des exemplaires du *Guide de sécurité et de garantie* ou du *HMM*, accédez au site <http://www.lenovo.com/support>.

Cette section fournit les instructions de remplacement d'une unité de disque dur.

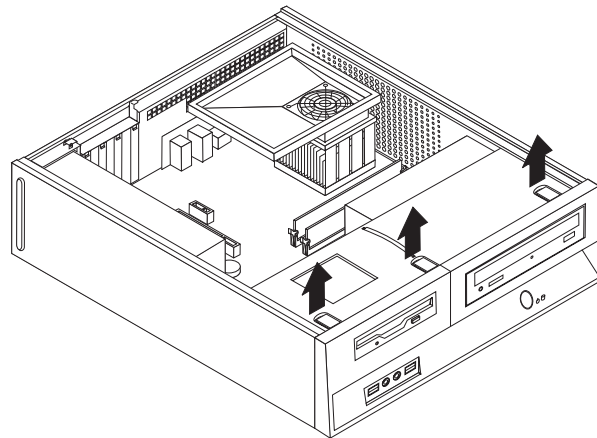
Important

En même temps qu'une nouvelle unité de disque dur, vous recevez un jeu de *CD de récupération* qui vous permet de restaurer le contenu de l'unité de disque dur tel qu'il existait à la sortie d'usine de l'ordinateur. Pour en savoir plus sur la restauration des logiciels installés en usine, voir "Récupération de logiciels" dans votre *Guide d'utilisation*.

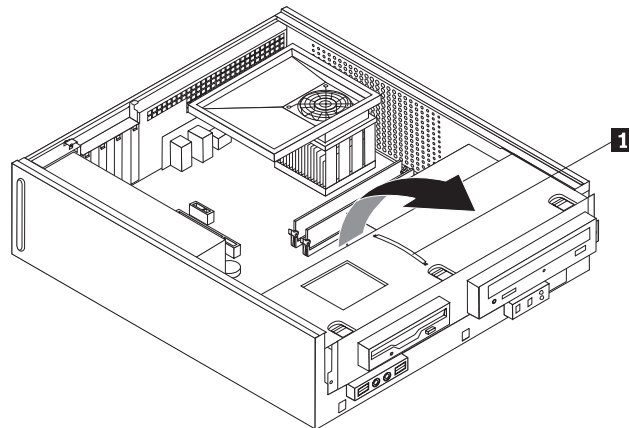
Pour remplacer l'unité de disque dur, procédez comme indiqué ci-après.

1. Retirez le carter de l'ordinateur. Voir «Retrait du carter», à la page 7.

2. Retirez le panneau frontal en enlevant les trois taquets et en faisant pivoter le panneau frontal vers l'avant pour l'ôter complètement.

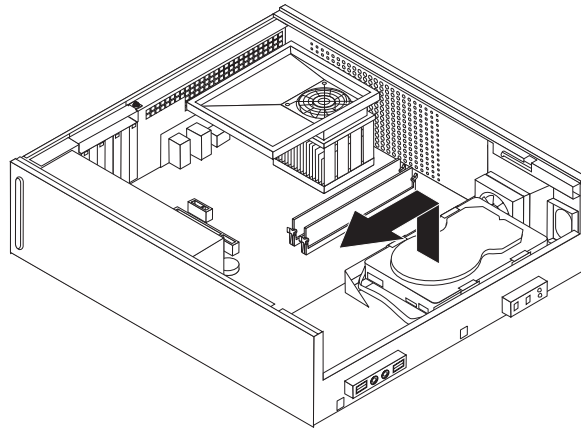


3. Faites glisser la baie d'unité vers l'avant jusqu'à ce qu'elle soit alignée sur les deux fentes situées sur les côtés du châssis et déconnectez les câbles d'unité de la carte mère. Tirez ensuite vers le haut la poignée **1** de la baie d'unité pour la retirer complètement de l'ordinateur.

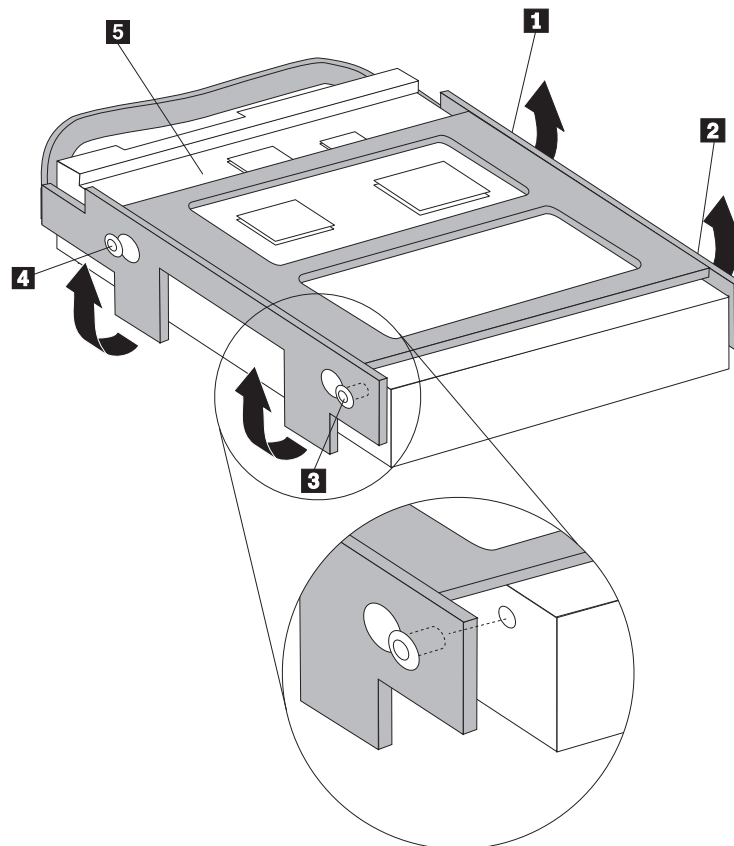


4. Déconnectez le câble d'interface et le cordon d'alimentation de l'arrière de l'unité de disque dur.

5. A l'aide de la poignée bleue, faites pivoter l'unité de disque dur et le support vers le haut, faites glisser le disque dur vers la gauche jusqu'à ce qu'il soit dégagé des crochets de retenue situés au bas du châssis et retirez-le complètement du châssis.



6. Installez la nouvelle unité de disque dur dans le support bleu, faites-le fléchir et alignez ses broches **1** à **4** avec les trous de l'unité de disque dur. Ne touchez pas à la carte à circuits **5** située au bas de l'unité de disque dur.



7. Placez l'unité de disque dur et le support de telle sorte qu'ils s'engagent dans les crochets de retenue au bas du châssis lorsque vous faites glisser le support vers la droite.
8. Faites glisser l'unité de disque dur et le support vers la droite jusqu'à ce qu'ils s'enclenchent.

- Connectez le câble d'interface et le cordon d'alimentation à l'arrière de l'unité de disque dur.
- Alignez la baie d'unité sur les deux fentes et les rails situés sur les côtés du châssis, reconnectez les câbles d'unité sur la carte mère, puis faites glisser la baie d'unité vers l'arrière du châssis jusqu'à ce qu'elle se mette en place.
- Réinstallez le panneau frontal.
- Passez à la section «Fin du remplacement de composants», à la page 22.

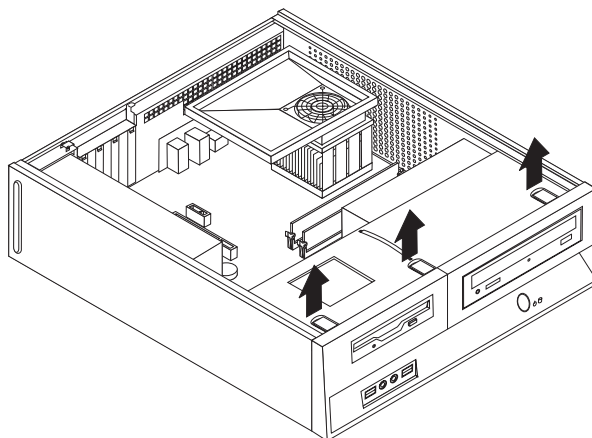
Remplacement de l'unité de disquette

Attention

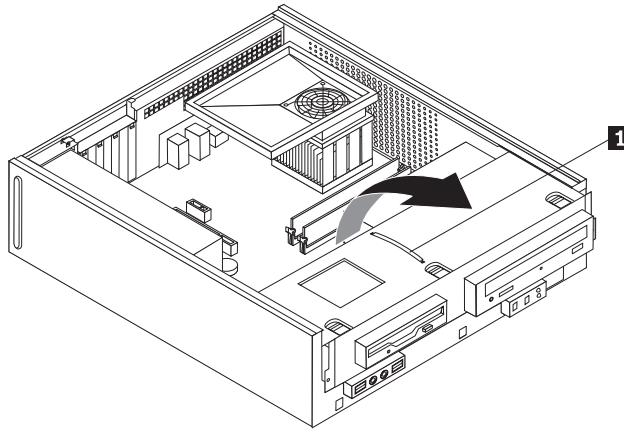
N'ouvrez pas l'ordinateur et ne tentez aucune réparation avant d'avoir lu la section "Consignes de sécurité" du *Guide de sécurité et de garantie* ou du manuel *Hardware Maintenance Manual (HMM)* fourni avec l'ordinateur. Pour vous procurer des exemplaires du *Guide de sécurité et de garantie* ou du *HMM*, accédez au site <http://www.lenovo.com/support>.

Cette section fournit les instructions de remplacement d'une unité de disquette.

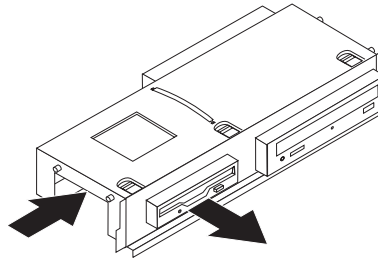
- Retirez le carter de l'ordinateur. Voir «Retrait du carter», à la page 7.
- Retirez le panneau frontal en enlevant les trois taquets et en faisant pivoter le panneau frontal vers l'avant pour l'ôter complètement.



- Faites glisser la baie d'unité vers l'avant jusqu'à ce qu'elle soit alignée sur les deux fentes situées sur les côtés du châssis et déconnectez les câbles d'unité de la carte mère. Tirez ensuite vers le haut la poignée **1** de la baie d'unité pour la retirer complètement de l'ordinateur.



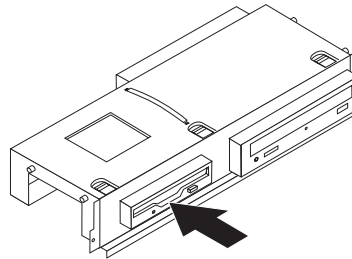
4. Libérez l'unité de disquette en appuyant sur le crochet de retenue bleu situé sur le côté de l'unité.
5. Retirez l'unité de disquette défectueuse en la faisant glisser par l'avant de la baie d'unité.



6. Retirez le crochet de retenue de l'unité de disquette défectueuse et installez-le sur la nouvelle unité de disquette.



7. Enfoncez la nouvelle unité de disquette dans la baie par l'avant jusqu'à ce qu'elle s'enclenche.



8. Alignez la baie d'unité sur les deux fentes et les rails situés sur les côtés du châssis, reconnectez les câbles d'unité sur la carte mère, puis faites glisser la baie d'unité vers l'arrière du châssis jusqu'à ce qu'elle se mette en place.
9. Réinstallez le panneau frontal.
10. Passez à la section «Fin du remplacement de composants», à la page 22.

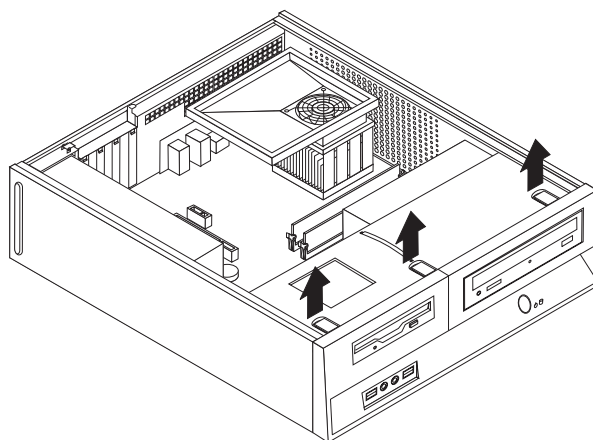
Remplacement d'une unité de disque optique

Attention

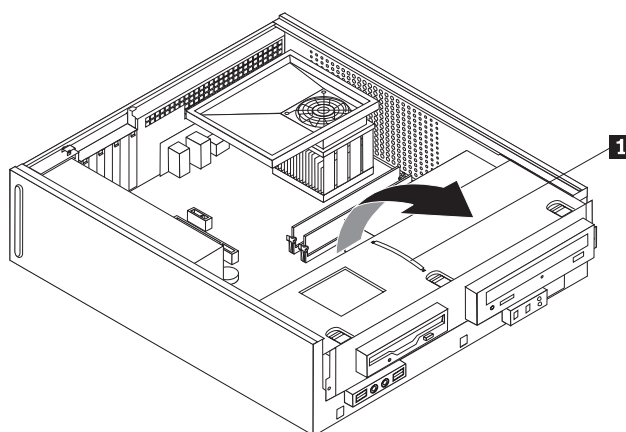
N'ouvrez pas l'ordinateur et ne tentez aucune réparation avant d'avoir lu la section "Consignes de sécurité" du *Guide de sécurité et de garantie* ou du manuel *Hardware Maintenance Manual (HMM)* fourni avec l'ordinateur. Pour vous procurer des exemplaires du *Guide de sécurité et de garantie* ou du *HMM*, accédez au site <http://www.lenovo.com/support>.

Cette section fournit les instructions de remplacement d'une unité de disque optique.

1. Retirez le carter de l'ordinateur. Voir «Retrait du carter», à la page 7.
2. Retirez le panneau frontal en enlevant les trois taquets et en faisant pivoter le panneau frontal vers l'avant pour l'ôter complètement.

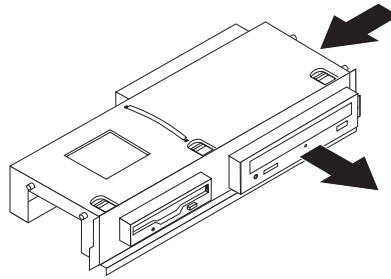


3. Faites glisser la baie d'unité vers l'avant jusqu'à ce qu'elle soit alignée sur les deux fentes situées sur les côtés du châssis et déconnectez les câbles d'unité de la carte mère. Tirez ensuite vers le haut la poignée **1** de la baie d'unité pour la retirer complètement de l'ordinateur.

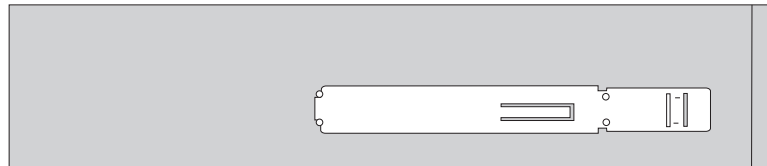


4. Libérez l'unité de disque optique en appuyant sur le crochet de retenue bleu situé sur le côté de l'unité.

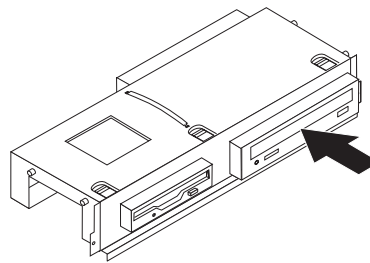
- Faites glisser l'unité de disque optique par l'avant de la baie d'unité.



- Retirez le crochet de retenue de l'unité de disque optique défectueuse et installez-le sur la nouvelle unité de disque optique.



- Installez la nouvelle unité de disque optique dans la baie jusqu'à ce qu'elle s'enclenche.



- Alignez la baie d'unité sur les deux fentes et les rails situés sur les côtés du châssis, reconnectez les câbles d'unité sur la carte mère, puis faites glisser la baie d'unité vers l'arrière du châssis jusqu'à ce qu'elle se mette en place.
- Réinstallez le panneau frontal.
- Passez à la section «Fin du remplacement de composants», à la page 22.

Remplacement du dissipateur thermique et du bloc de ventilation

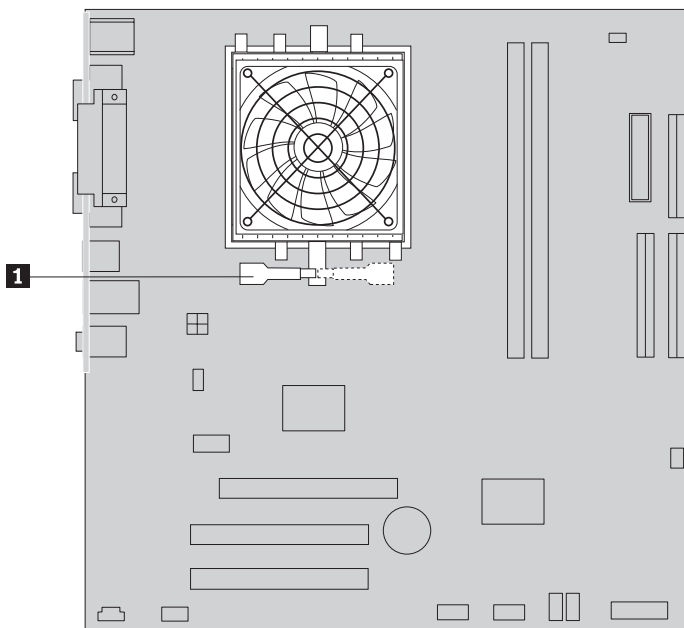
Attention

N'ouvrez pas l'ordinateur et ne tentez aucune réparation avant d'avoir lu la section «Consignes de sécurité» du *Guide de sécurité et de garantie* ou du manuel *Hardware Maintenance Manual (HMM)* fourni avec l'ordinateur. Pour vous procurer des exemplaires du *Guide de sécurité et de garantie* ou du *HMM*, accédez au site <http://www.lenovo.com/support>.

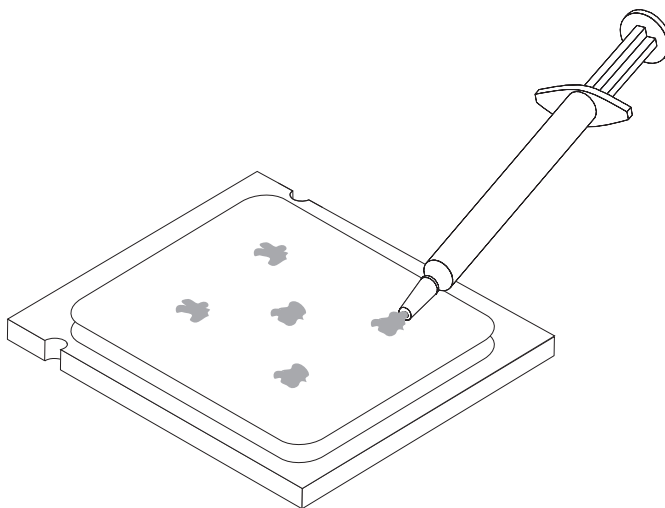
Cette section fournit les instructions de remplacement du dissipateur thermique et du bloc de ventilation.

- Retirez le carter de l'ordinateur. Voir «Retrait du carter», à la page 7.
- Déconnectez le câble du ventilateur du microprocesseur de la carte mère. Voir «Identification des composants de la carte mère», à la page 4.

3. Retirez la chambre de ventilation du dissipateur thermique et du bloc de ventilation. Voir «Repérage de l'emplacement des composants», à la page 3.
4. Tournez la poignée **1** pour libérer l'attache du dissipateur thermique et retirez-la du crochet de retenue en plastique.



5. Retirez le dissipateur thermique et le bloc de ventilation de la carte mère.
6. A l'aide de la seringue à pâte thermoconductrice, mettez cinq gouttes de pâte sur la partie supérieure du microprocesseur. Chaque goutte de pâte thermoconductrice doit être équivalente à 0,03 ml (3 marques de graduation de la seringue).



7. Installez le nouveau dissipateur thermique et le nouveau bloc de ventilation en alignant les pointes du crochet de retenue avec les trous de la carte mère et en poussant ces pointes dans les trous jusqu'à ce que le crochet soit enclenché.
8. Connectez le câble du ventilateur du microprocesseur au connecteur approprié sur la carte mère.
9. Passez à la section «Fin du remplacement de composants», à la page 22.

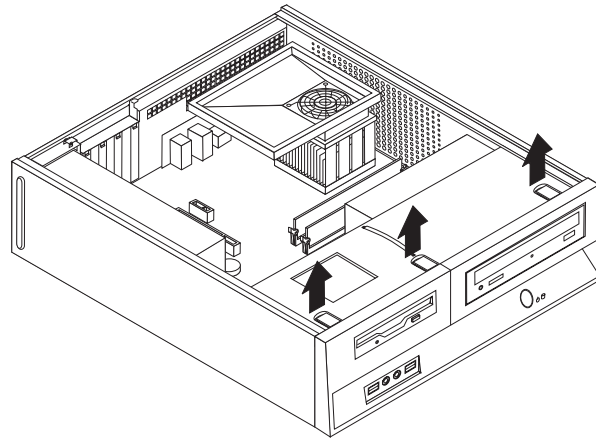
Remplacement du bloc de ventilation du système

Attention

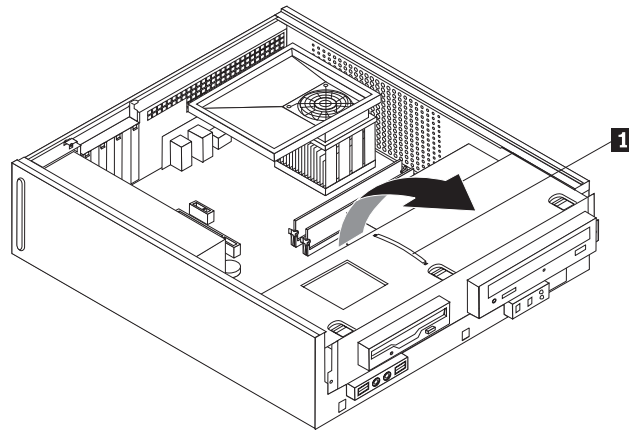
N'ouvrez pas l'ordinateur et ne tentez aucune réparation avant d'avoir lu la section "Consignes de sécurité" du *Guide de sécurité et de garantie* ou du manuel *Hardware Maintenance Manual (HMM)* fourni avec l'ordinateur. Pour vous procurer des exemplaires du *Guide de sécurité et de garantie* ou du *HMM*, accédez au site <http://www.lenovo.com/support>.

Cette section fournit les instructions de remplacement du bloc de ventilation du système.

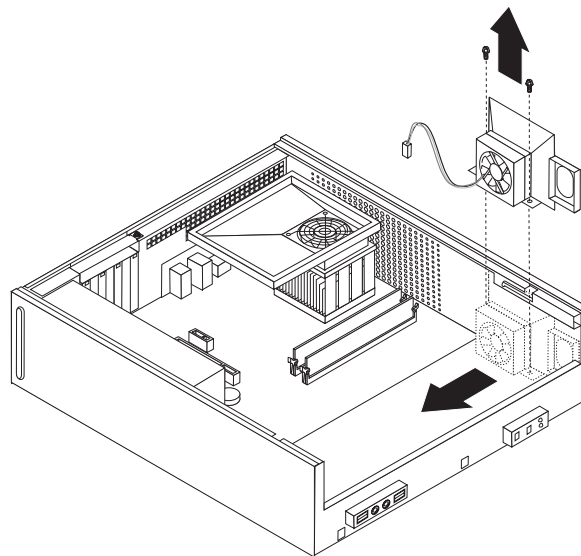
1. Retirez le carter de l'ordinateur. Voir «Retrait du carter», à la page 7.
2. Retirez le panneau frontal en enlevant les trois taquets et en faisant pivoter le panneau frontal vers l'avant pour l'ôter complètement.



- Faites glisser la baie d'unité vers l'avant jusqu'à ce qu'elle soit alignée sur les deux fentes situées sur les côtés du châssis et déconnectez les câbles d'unité de la carte mère. Tirez ensuite vers le haut la poignée **1** de la baie d'unité pour la retirer complètement de l'ordinateur.



- Déconnectez le câble du ventilateur système de la carte mère. Voir «Identification des composants de la carte mère», à la page 4.
- Retirez les deux vis retenant le bloc de ventilation frontal.
- Retirez le bloc de ventilation du système en tirant le crochet vers l'extérieur et soulevez-le de la carte mère pour le retirer complètement.



- Installez le nouveau bloc de ventilation du système et mettez en place les deux vis qui le maintiennent en position.
- Connectez le câble du ventilateur système au connecteur approprié sur la carte mère.
- Alignez la baie d'unité sur les deux fentes et les rails situés sur les côtés du châssis, reconnectez les câbles d'unité sur la carte mère, puis faites glisser la baie d'unité vers l'arrière du châssis jusqu'à ce qu'elle se mette en place.
- Réinstallez le panneau frontal.
- Passez à la section «Fin du remplacement de composants», à la page 22.

Remplacement d'un module de mémoire

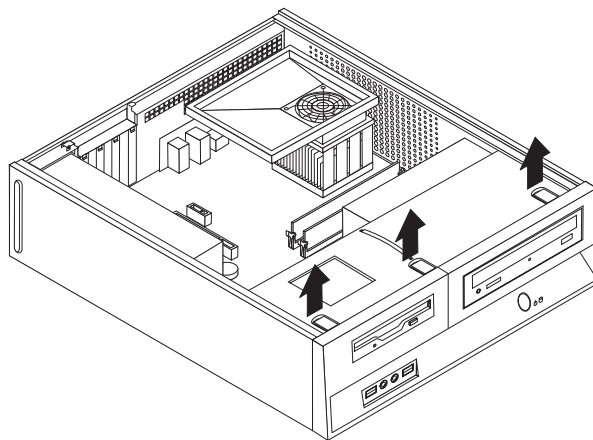
Attention

N'ouvrez pas l'ordinateur et ne tentez aucune réparation avant d'avoir lu la section "Consignes de sécurité" du *Guide de sécurité et de garantie* ou du manuel *Hardware Maintenance Manual (HMM)* fourni avec l'ordinateur. Pour vous procurer des exemplaires du *Guide de sécurité et de garantie* ou du *HMM*, accédez au site <http://www.lenovo.com/support>.

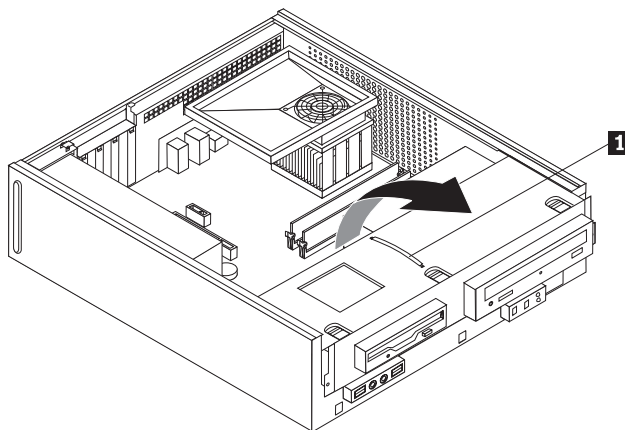
Cette section fournit les instructions de remplacement d'un module de mémoire.

Remarque : Votre ordinateur prend en charge deux modules de mémoire.

1. Retirez le carter de l'ordinateur. Voir «Retrait du carter», à la page 7.
2. Retirez le panneau frontal en enlevant les trois taquets et en faisant pivoter le panneau frontal vers l'avant pour l'ôter complètement.

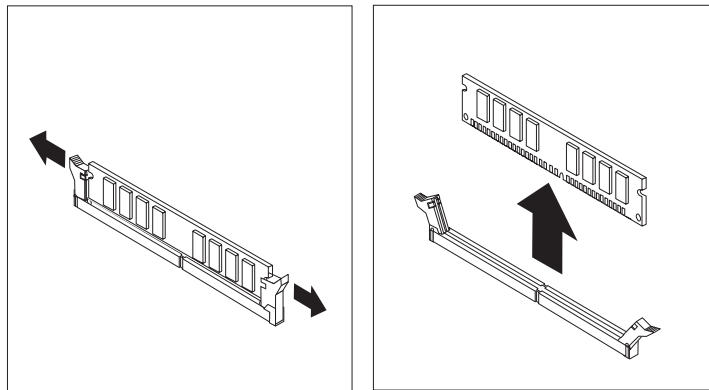


3. Faites glisser la baie d'unité vers l'avant jusqu'à ce qu'elle soit alignée sur les deux fentes situées sur les côtés du châssis et déconnectez les câbles d'unité de la carte mère. Tirez ensuite vers le haut la poignée **1** de la baie d'unité pour la retirer complètement de l'ordinateur.

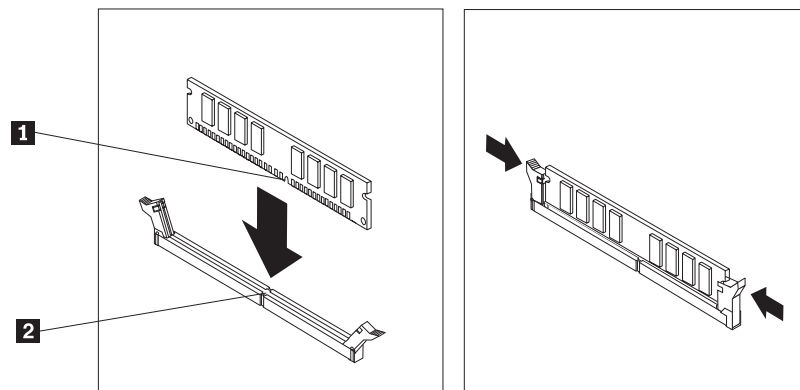


4. Retirez toutes les pièces susceptibles d'empêcher l'accès aux connecteurs de mémoire.

- Retirez le module de mémoire à remplacer en ouvrant les crochets de retenue, comme indiqué.



- Positionnez le nouveau module de mémoire sur le connecteur de mémoire. Vérifiez que l'encoche **1** située sur la barrette de mémoire est correctement alignée avec la clé du connecteur **2** sur la carte mère. Enfoncez la barrette de mémoire dans le connecteur de mémoire jusqu'à ce que les crochets de retenue se referment.



- Alignez la baie d'unité sur les deux fentes et les rails situés sur les côtés du châssis, reconnectez les câbles d'unité sur la carte mère, puis faites glisser la baie d'unité vers l'arrière du châssis jusqu'à ce qu'elle se mette en place.
- Réinstallez le panneau frontal.
- Passez à la section «Fin du remplacement de composants», à la page 22.

Remplacement d'une carte PCI

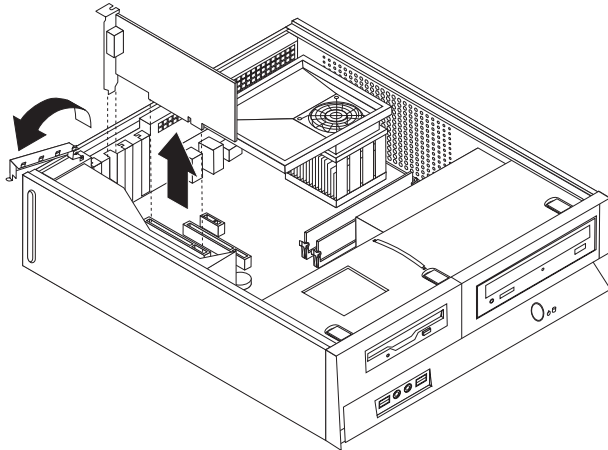
Attention

N'ouvrez pas l'ordinateur et ne tentez aucune réparation avant d'avoir lu la section "Consignes de sécurité" du *Guide de sécurité et de garantie* ou du manuel *Hardware Maintenance Manual (HMM)* fourni avec l'ordinateur. Pour vous procurer des exemplaires du *Guide de sécurité et de garantie* ou du *HMM*, accédez au site <http://www.lenovo.com/support>.

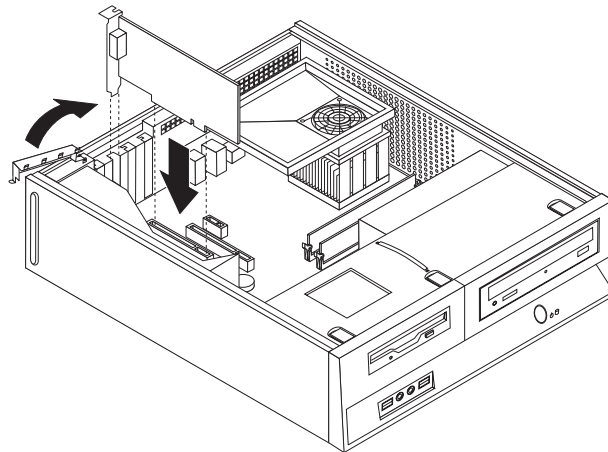
Cette section fournit les instructions de remplacement d'une carte PCI.

- Retirez le carter de l'ordinateur. Voir «Retrait du carter», à la page 7.

- Ouvrez le loquet de l'emplacement de la carte et retirez la carte défectueuse.



- Sortez la nouvelle carte de son emballage antistatique.
- Installez cette nouvelle carte dans le connecteur approprié sur le système et refermez le loquet.



- Passez à la section «Fin du remplacement de composants», à la page 22.

Remplacement d'un clavier

Attention

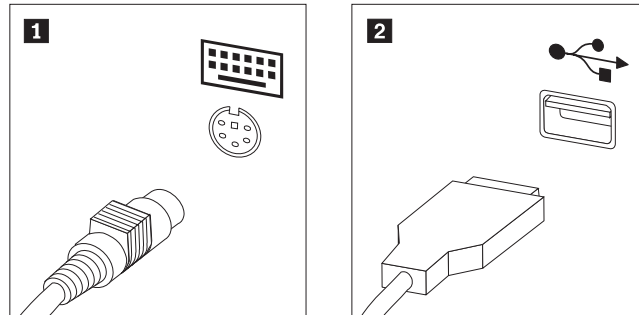
N'ouvrez pas l'ordinateur et ne tentez aucune réparation avant d'avoir lu la section «Consignes de sécurité» du *Guide de sécurité et de garantie* ou du manuel *Hardware Maintenance Manual* (HMM) fourni avec l'ordinateur. Pour vous procurer des exemplaires du *Guide de sécurité et de garantie* ou du *HMM*, accédez au site <http://www.lenovo.com/support>.

Cette section fournit les instructions de remplacement d'un clavier.

- Retirez tous les supports (disquettes, CD ou bandes) des unités, arrêtez votre système d'exploitation et mettez hors tension tous les périphériques connectés.
- Débranchez tous les cordons d'alimentation des socles de prises de courant.

- Repérez le port clavier.

Remarque : Votre clavier peut être connecté à un port clavier standard **1** ou à un port USB **2**. En fonction du port auquel votre clavier est connecté, reportez-vous à la section «Emplacement des connecteurs et des ports à l'arrière de l'ordinateur», à la page 2 ou à la section «Emplacement des connecteurs et des ports à l'avant de l'ordinateur», à la page 1.



- Déconnectez le cordon du clavier défectueux de l'ordinateur.
- Branchez le nouveau clavier sur le port approprié de l'ordinateur.
- Passez à la section «Fin du remplacement de composants», à la page 22.

Remplacement d'une souris

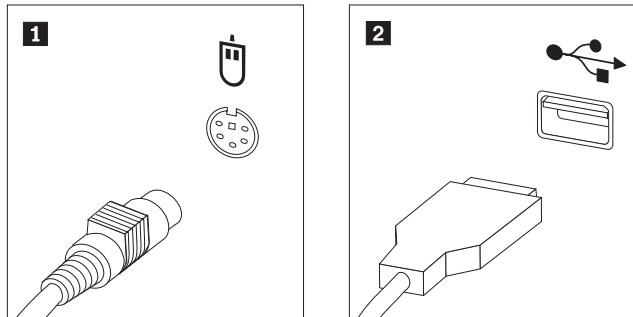
Attention

N'ouvrez pas l'ordinateur et ne tentez aucune réparation avant d'avoir lu la section «Consignes de sécurité» du *Guide de sécurité et de garantie* ou du manuel *Hardware Maintenance Manual (HMM)* fourni avec l'ordinateur. Pour vous procurer des exemplaires du *Guide de sécurité et de garantie* ou du *HMM*, accédez au site <http://www.lenovo.com/support>.

Cette section fournit les instructions de remplacement d'une souris.

- Retirez tous les supports (disquettes, CD ou bandes) des unités, arrêtez votre système d'exploitation et mettez hors tension tous les périphériques connectés.
- Débranchez tous les cordons d'alimentation des socles de prises de courant.
- Repérez le port souris.

Remarque : Votre souris peut être connectée à un port souris standard **1** ou à un port USB **2** situé à l'avant ou à l'arrière de l'ordinateur. Voir «Emplacement des connecteurs et des ports à l'arrière de l'ordinateur», à la page 2 ou «Emplacement des connecteurs et des ports à l'avant de l'ordinateur», à la page 1.



4. Déconnectez le cordon de la souris défectueuse de l'ordinateur.
5. Branchez la nouvelle souris sur le port approprié de l'ordinateur.
6. Passez à la section «Fin du remplacement de composants».

Fin du remplacement de composants

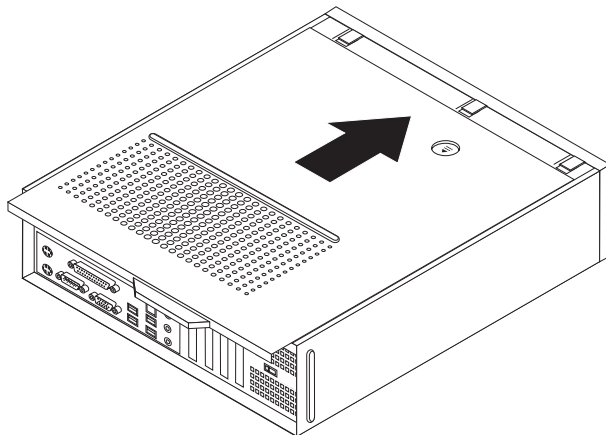
Une fois que vous avez fini d'installer les composants, vous devez remettre en place le carter de l'ordinateur, puis reconnecter les câbles, y compris les fils téléphoniques et les cordons d'alimentation. En outre, selon les composants que vous avez remplacés, vous devrez peut-être confirmer la mise à jour des informations dans l'utilitaire de configuration.

1. Vérifiez que tous les composants ont été remontés correctement et que vous n'avez pas oublié d'outils ou de vis à l'intérieur de l'ordinateur.
2. Repositionnez les câbles qui pourraient gêner la remise en place du carter.

Important

Acheminez correctement tous les cordons d'alimentation afin d'éviter toute interférence avec la baie d'unité. Veillez à éloigner les câbles et les cordons des charnières et des panneaux latéraux du châssis de l'ordinateur.

3. Placez le carter sur le châssis de sorte que ce dernier s'engage correctement sur les rails de guidage latéraux du carter, puis poussez le carter en position fermée, jusqu'à ce qu'il s'enclenche.



4. Installez tout dispositif de verrouillage nécessaire, tel qu'un cadenas.
5. Rebranchez les câbles et les cordons d'alimentation externes. Voir «Emplacement des connecteurs et des ports à l'arrière de l'ordinateur», à la page 2.
6. Pour savoir comment mettre à jour la configuration, voir "*Utilisation de l'utilitaire de configuration*" dans le *Guide d'utilisation* fourni avec votre ordinateur.

Remarque : Dans la plupart des régions du monde, Lenovo exige le retour de l'unité remplaçable par l'utilisateur défectueuse. Les informations sur la procédure à suivre sont fournies avec l'unité remplaçable par l'utilisateur ou quelques jours après la livraison de celle-ci.

Annexe. Remarques

Le présent document peut contenir des informations ou des références concernant certains produits, logiciels ou services Lenovo non annoncés dans ce pays. Pour plus de détails, référez-vous aux documents d'annonce disponibles dans votre pays, ou adressez-vous à votre partenaire commercial Lenovo. Toute référence à un produit, logiciel ou service Lenovo n'implique pas que seul ce produit, logiciel ou service puisse être utilisé. Tout autre élément fonctionnellement équivalent peut être utilisé, s'il n'enfreint aucun droit de Lenovo. Il est de la responsabilité de l'utilisateur d'évaluer et de vérifier lui-même les installations et applications réalisées avec des produits, logiciels ou services non expressément référencés par Lenovo.

Lenovo peut détenir des brevets ou des demandes de brevet couvrant les produits mentionnés dans le présent document. La remise de ce document ne vous donne aucun droit de licence sur ces brevets ou demandes de brevet. Si vous désirez recevoir des informations concernant l'acquisition de licences, veuillez en faire la demande par écrit à l'adresse suivante :

*Lenovo (United States), Inc.
500 Park Offices Drive, Hwy. 54
Research Triangle Park, NC 27709
Etats-Unis
Attention: Lenovo Director of Licensing*

LE PRESENT DOCUMENT EST LIVRE «EN L'ETAT». LENOVO DECLINE TOUTE RESPONSABILITE, EXPLICITE OU IMPLICITE, RELATIVE AUX INFORMATIONS QUI Y SONT CONTENUES, Y COMPRIS EN CE QUI CONCERNE LES GARANTIES DE NON-CONTREFAÇON ET D'APTITUDE A L'EXECUTION D'UN TRAVAIL DONNE. Certaines juridictions n'autorisent pas l'exclusion des garanties implicites, auquel cas l'exclusion ci-dessus ne vous sera pas applicable.

Le présent document peut contenir des inexactitudes ou des coquilles. Il est mis à jour périodiquement. Chaque nouvelle édition inclut les mises à jour. Lenovo peut modifier sans préavis les produits et logiciels décrits dans ce document.

Les produits décrits dans ce document ne sont pas conçus pour être implantés ou utilisés dans un environnement où un dysfonctionnement pourrait entraîner des dommages corporels ou le décès de personnes. Les informations contenues dans ce document n'affectent ni ne modifient les garanties ou les spécifications des produits Lenovo. Rien dans ce document ne doit être considéré comme une licence ou une garantie explicite ou implicite en matière de droits de propriété intellectuelle de Lenovo ou de tiers. Toutes les informations contenues dans ce document ont été obtenues dans des environnements spécifiques et sont présentées en tant qu'illustration. Les résultats peuvent varier selon l'environnement d'exploitation utilisé.

Lenovo pourra utiliser ou diffuser, de toute manière qu'elle jugera appropriée et sans aucune obligation de sa part, tout ou partie des informations qui lui seront fournies.

Les références à des sites Web non Lenovo sont fournies à titre d'information uniquement et n'impliquent en aucun cas une adhésion aux données qu'ils

contiennent. Les éléments figurant sur ces sites Web ne font pas partie des éléments du présent produit Lenovo et l'utilisation de ces sites relève de votre seule responsabilité.

Les données de performance indiquées dans ce document ont été déterminées dans un environnement contrôlé. Par conséquent, les résultats peuvent varier de manière significative selon l'environnement d'exploitation utilisé. Certaines mesures évaluées sur des systèmes en cours de développement ne sont pas garanties sur tous les systèmes disponibles. En outre, elles peuvent résulter d'extrapolations. Les résultats peuvent donc varier. Il incombe aux utilisateurs de ce document de vérifier si ces données sont applicables à leur environnement d'exploitation.

Consigne relative à la sortie télévision

La consigne ci-après s'applique aux modèles dotés en usine d'une sortie télévision.

Ce produit contient une technologie anti-duplication protégée par des brevets américains et autres droits de propriété intellectuelle appartenant à Macrovision Corporation et autres. Cette technologie ne peut être utilisée que pour un usage privé et des usages limités de visualisation. Tout autre visualisation de cette technologie doit recevoir l'accord explicite de Macrovision Corporation. Tout désassemblage et ingénierie inverse sont strictement interdits sauf si la loi vous y autorise expressément nonobstant toute interdiction contractuelle.

Marques

Les termes qui suivent sont des marques de Lenovo aux Etats-Unis et/ou dans certains autres pays :

Lenovo
ThinkCentre

IBM est une marque d'International Business Machines Corporation aux Etats-Unis et/ou dans certains autres pays.

Les autres noms de sociétés, de produits et de services peuvent appartenir à des tiers.

ThinkCentre

Référence : 41X5689

(1P) P/N: 41X5689

