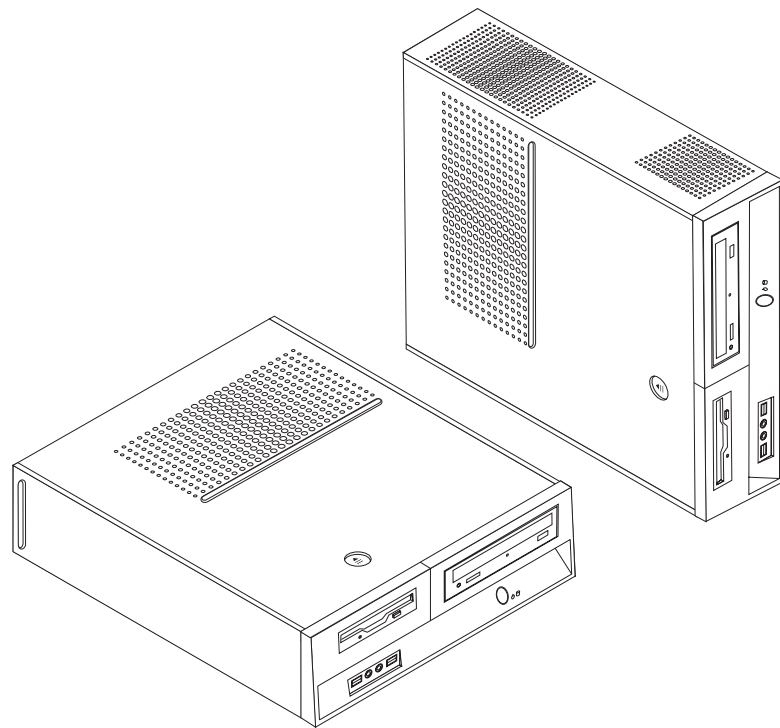


Hardverelemek cseréje

Kézikönyv a 8013, 8702, 8706, 8716,
8970, 8972, 8976, 8980, 8982, 8986,
8992, 8994, 9266, 9276, 9278, 9282,
9286, 9288, 9374, 9378, 9380, 9384,
9628, 9632 modellekhez



Hardverelemek cseréje

Kézikönyv a 8013, 8702, 8706, 8716,
8970, 8972, 8976, 8980, 8982, 8986,
8992, 8994, 9266, 9276, 9278, 9282,
9286, 9288, 9374, 9378, 9380, 9384,
9628, 9632 modellekhez

Első kiadás (2006. június)

© Copyright Lenovo 2006.

Portions © Szerzői jog IBM Corporation 2005.

Minden jog fenntartva

Tartalom

Áttekintés	v	Merevlemez meghajtó cseréje	8
Cserélhető CRU-ra vonatkozó biztonsági tájékoztatás	v	Hajlékonylemez meghajtó cseréje	11
FRU cseréjére vonatkozó biztonsági tájékoztatás	v	Optikai meghajtó cseréje	13
További tájékoztatói források	v	A hűtőborda- és a ventilátor szerelvény cseréje	14
Szükséges szerszámok	vi	A ventilátor szerelvény cseréje	16
Statikus elektromosságra érzékeny eszközök kezelése	vi	Memória modul cseréje	18
1. fejezet Elrendezések	1	PCI kártya cseréje	19
Csatlakozók elrendezése a számítógép előlapján	1	Billentyűzet cseréje	20
Csatlakozók elrendezése a számítógép hátlapján	2	Egér cseréje	21
Alkotórészek elhelyezkedése	3	Az alkatrészcsere befejezése	22
Alkatrész azonosítása az alaplapon	4	Figyelmeztetések	23
2. fejezet Hardverelemek cseréje	7	Televíziós kimenetre vonatkozó megjegyzés	24
A borító eltávolítása	7	Védjegyek	24

Áttekintés

A kiadvány Vásárló által cserélhető egységeket (CRU) cserélő felhasználóknak éppen úgy szól, mint képzett szervizszakembereknek, akik a Szakember által cserélhető egységeket (FRU) cserélik. Ebben a kiadványban a CRU és a FRU kifejezésekre alkatrészként hivatkozunk.

Megjegyzés: Képzett szervizszakemberek a Hardver karbantartási kézikönyvben találják meg az alkatrészrendelésre vonatkozó információkat.

A könyv nem tartalmaz eljárásokat minden egyes alkatrészre. Elvárható, hogy a kábeleket, kapcsolókat, és bizonyos mechanikai alkatrészeket kiképzett szervizszakember cserélje ki, anélkül, hogy szükség lenne lépésenkénti eljárásokra.

A kézikönyv a következő alkatrészek cseréjére vonatkozóan tartalmaz utasításokat:

Megjegyzés: Csak Lenovo alkatrészeket használjon.[™]

- Merevlemez meghajtó
- Hajlékonylemez meghajtó
- Optikai meghajtó
- Hűtőborda- és ventilátor szerelvény
- Rendszer ventilátor szerelvénye
- Memória modul
- PCI adapterkártya
- Billentyűzet
- Egér

Cserélhető CRU-ra vonatkozó biztonsági tájékoztatás

Ne nyissa ki a számítógépet, és ne kísérelje meg javítani addig, amíg el nem olvasta a számítógéppel együtt érkező "Fontos biztonsági előírásokat" a *Biztonsági és jótállási kézikönyvben*. A *Biztonsági és jótállási kézikönyv* egy adott példányát beszerezheti a következő Internet címről: <http://www.lenovo.com/support>.

FRU cseréjére vonatkozó biztonsági tájékoztatás

Ne nyissa ki a számítógépet, és ne kíséreljen meg semmilyen javítást addig, amíg el nem olvassa a "Fontos biztonsági előírásokat" a számítógép *Hardverkarbantartási kézikönyvében* (HMM). A *HMM* egy példányát beszerezheti a következő Internet címről: <http://www.lenovo.com/support>.

További tájékoztatási források

Ha van Internet hozzáférése, a naprakész információkat megtalálhatja a világhálón is.

Az alábbi információkat érheti el:

- CRU eltávolítási és telepítési utasítások
- CRU eltávolítási és telepítési kisfilmek
- Kiadványok
- Hibakeresés

- Alkatrészek adatai
- Letöltések és vezérlőprogramok
- Hivatkozások más hasznos információforrásokhoz
- Szervizközpontok telefonszámai

Az eléréshez írja be a böngészőbe: <http://www.lenovo.com/support>.

Szükséges szerszámok

A számítógép egyes részeinek cseréjéhez lapos vagy Phillips csavarhúzó szükséges.

Statikus elektromosságra érzékeny eszközök kezelése

A statikus elektromosság ugyan veszélytelen ránk, de komoly sérülést okozhat a számítógép alkotó- és alkatrészeiben.

Amikor egy alkatrészt cserél, *ne* nyissa ki az új alkatrészt tartalmazó statikus elektromosság ellen védő csomagot, amíg ki nem szereli a meghibásodott alkatrészt a számítógépből, és nem kész az új alkatrész beépítésére.

Amikor alkatrészeket és egyéb számítógép alkotórészeket kezel, legyen elővigyázatos, hogy elkerülje a statikus elektromosság okozta meghibásodásokat:

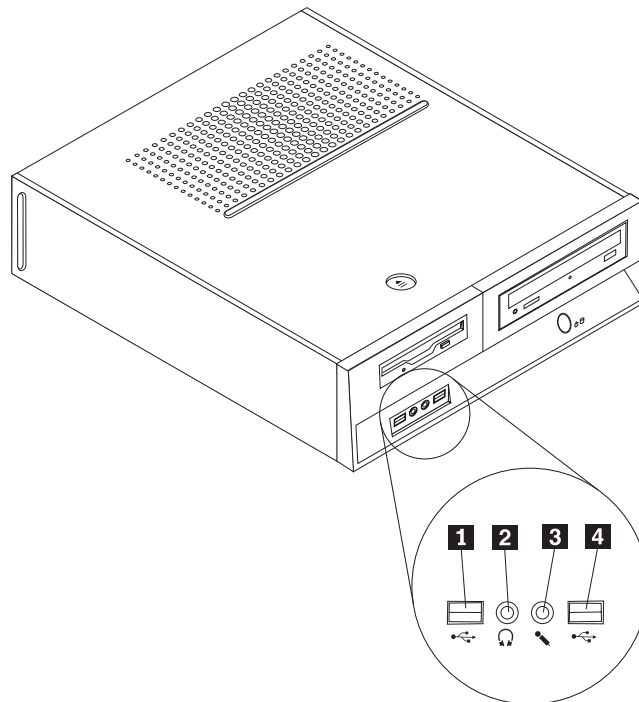
- Korlátozza mozgását. A mozgás hatására statikus elektromosság léphet fel Ön körül.
- Minding óvatosan kezelje az alkatrészeket és az egyéb számítógép alkotórészeket. Éleiknél fogja meg a kártyákat, memória modulokat, alaplapokat és mikroprocesszorokat. Soha ne érintse a szabadon lévő áramkörü részeket.
- Akadályozza meg, hogy mások érinthessék az alkatrészeket és az egyéb számítógép alkotórészeket.
- Mielőtt beépítene egy új alkatrészt, érintse hozzá a védőcsomagolást a bővítőhely fémes keretéhez, vagy más, nem festett fémfelülethez a számítógépen, legalább 2 másodpercre. Ez csökkenti a statikus elektromosságot a csomagban és az Ön testében.
- Ha lehetséges, az új alkatrészt letevés nélkül, közvetlenül helyezze a számítógépbe, amint kiveszi a védőcsomagolásból. Amikor erre nincs lehetőség, helyezze a védőcsomagolást (amelyben az alkatrész hibátlanul érkezett) sík felületre, és helyezze arra az alkatrészt.
- Ne tegye az alkatrészt a számítógép borítójára, és egyéb fémfelületre sem.

1. fejezet Elrendezések

Ez a fejezet ábrák segítségével szemlélteti a számítógép különféle csatlakozóinak, vezérlő- és egyéb alkotórészeinek elhelyezkedését. "A borító eltávolítása" oldalszám: 7 ismerteti a számítógép borítójának levételét.

Csatlakozók elrendezése a számítógép előlapján

A következő ábra a számítógép előlapján található csatlakozókat szemlélteti.

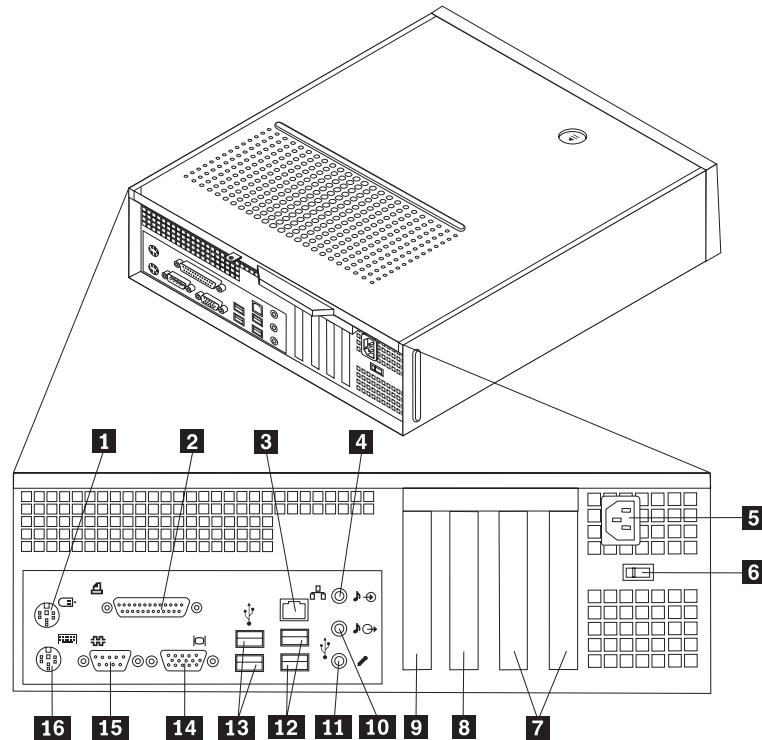


- 1** USB csatlakozó
- 2** Fejhallgató csatlakozó

- 3** Mikrofon csatlakozó
- 4** USB csatlakozó

Csatlakozók elrendezése a számítógép hátlapján

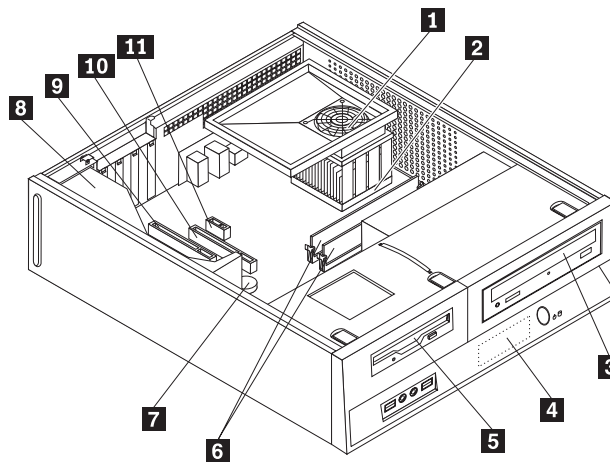
A következő ábra a számítógép hátlapján található csatlakozókat szemlélteti.



- | | | | |
|----------|---|-----------|---|
| 1 | Szabványos egérsatlakozó | 9 | PCI Express 1x vagy PCI Express x16 grafikus kártya csatlakozója (egyes modelleken) |
| 2 | Párhuzamos csatlakozó | 10 | Audio kimeneti csatlakozó |
| 3 | Ethernet csatlakozó | 11 | Mikrofon csatlakozó |
| 4 | Audio bemeneti csatlakozó | 12 | USB csatlakozók (2) |
| 5 | Tápkábel csatlakozója | 13 | USB csatlakozók (2) |
| 6 | Feszültségválasztó kapcsoló | 14 | VGA monitor csatlakozója |
| 7 | PCI kártya csatlakozója | 15 | Soros csatlakozó |
| 8 | PCI Express 1x vagy PCI Express x16 grafikus kártya csatlakozója (egyes modelleken) | 16 | Szabványos billentyűzetsatlakozó |

Alkotórészek elhelyezkedése

A következő ábra segítséget nyújt abban, hogy megtalálja a különféle alkotórészeket a számítógépben.

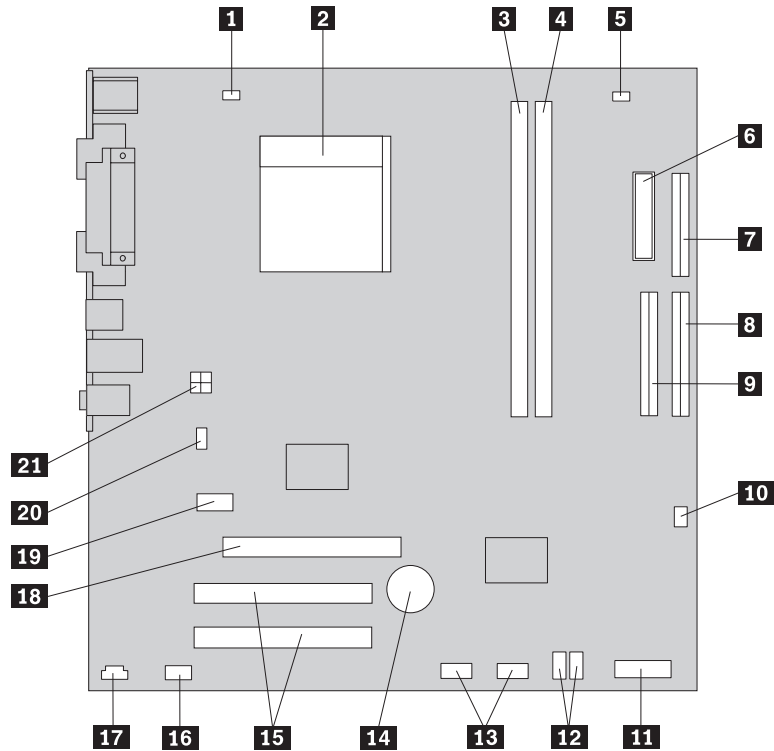


- | | | | |
|----------|---|-----------|---|
| 1 | Ventilátor légtelítő, ventilátor és hűtőborda | 7 | Akkumulátor |
| 2 | Mikroprocesszor | 8 | Tápegység |
| 3 | Optikai meghajtó | 9 | PCI kártya csatlakozója |
| 4 | Merevlemez meghajtó | 10 | PCI Express x16 grafikus vagy PCI Express x1 kártya csatlakozója (egyes modelleken) |
| 5 | Hajlékonylemez meghajtó | 11 | PCI Express x1 vagy PCI Express x16 grafikus kártya csatlakozója (egyes modelleken) |
| 6 | Memória modulok (2) | | |

Alkatrészek azonosítása az alaplapon

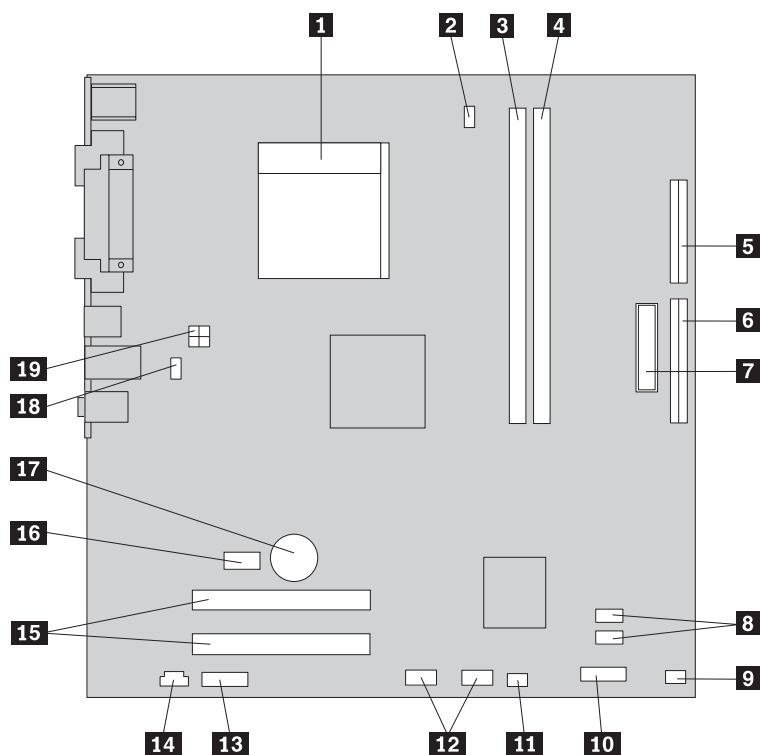
Az alaplap (gyakran planár vagy motherboard) a számítógép legfőbb áramköri kártyája. Biztosítja a számítógép alapvető funkcióit, valamint támogatja a különféle eszközöket.

A következő ábra szemlélteti az alaplap alkotórészeinek elhelyezkedését egyes számítógép modelleken.



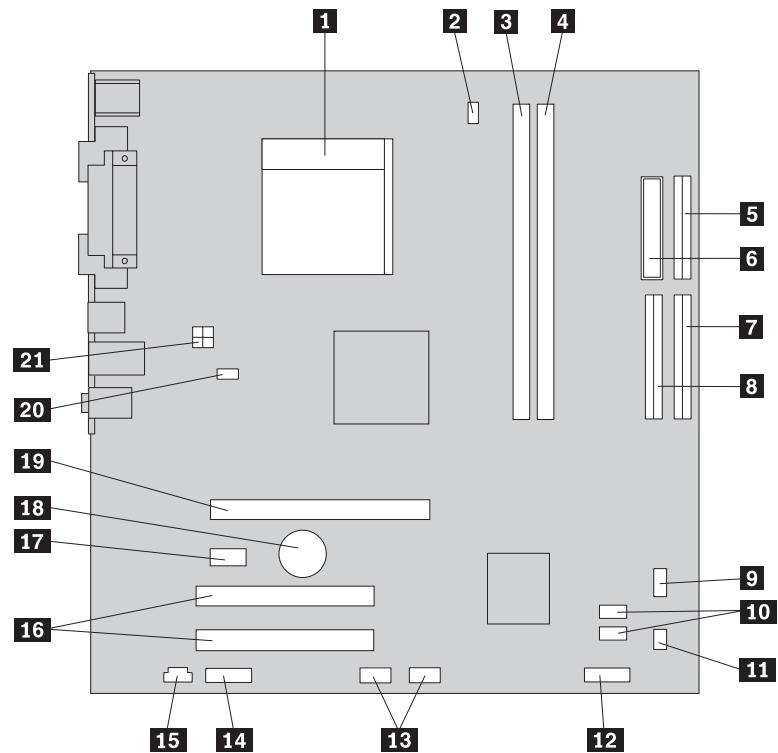
- | | | | |
|-----------|---------------------------------------|-----------|--|
| 1 | Mikroprocesszor ventilátor csatlakozó | 12 | SATA IDE csatlakozók (2) |
| 2 | Mikroprocesszor és hűtőborda | 13 | Előlapon lévő USB csatlakozók (2) |
| 3 | 1. memória csatlakozó | 14 | Akkumulátor |
| 4 | 2. memória csatlakozó | 15 | PCI kártya csatlakozója |
| 5 | CMOS törlés/Helyreállítás átkötő | 16 | Előlapon lévő audio csatlakozó |
| 6 | Tápcsatlakozó | 17 | CD-IN csatlakozó |
| 7 | Hajlékonylemez meghajtó csatlakozója | 18 | PCI Express x16 grafikus kártya csatlakozója |
| 8 | 1. IDE csatlakozó | 19 | PCI Express x1 kártya csatlakozója |
| 9 | 2. IDE csatlakozó | 20 | Rendszer ventilátor csatlakozója |
| 10 | Tápegység ventilátor csatlakozója | 21 | 12V-os tápcsatlakozó |
| 11 | Előlap csatlakozó | | |

A következő ábra szemlélteti az alaplap alkotórészeinek elhelyezkedését egyes számítógép modelleken.



- | | | | |
|-----------|---------------------------------------|-----------|------------------------------------|
| 1 | Mikroprocesszor és hűtőborda | 11 | CMOS törlés/Helyreállítás átkötő |
| 2 | Mikroprocesszor ventilátor csatlakozó | 12 | Előlapon lévő USB csatlakozók (2) |
| 3 | 1. memória csatlakozó | 13 | Előlapon lévő audio csatlakozó |
| 4 | 2. memória csatlakozó | 14 | CD-IN csatlakozó |
| 5 | Hajlékonylemez meghajtó csatlakozója | 15 | PCI csatlakozók (2) |
| 6 | IDE csatlakozó | 16 | PCI Express x1 kártya csatlakozója |
| 7 | Tápcsatlakozó | 17 | Akkumulátor |
| 8 | SATA IDE csatlakozók (2) | 18 | Rendszer ventilátor csatlakozója |
| 9 | Tápegység ventilátor csatlakozója | 19 | 12V-os tápcsatlakozó |
| 10 | Előlap csatlakozó | | |

A következő ábra szemlélteti az alaplap alkotórészeinek elhelyezkedését egyes számítógép modelleken.



- | | | | |
|-----------|---------------------------------------|-----------|--|
| 1 | Mikroprocesszor és hűtőborda | 12 | Előlap csatlakozó |
| 2 | Mikroprocesszor ventilátor csatlakozó | 13 | Előlapon lévő USB csatlakozók (2) |
| 3 | 1. memória csatlakozó | 14 | Előlapon lévő audio csatlakozó |
| 4 | 2. memória csatlakozó | 15 | CD-IN csatlakozó |
| 5 | Hajlékonylemez meghajtó csatlakozója | 16 | PCI kártya csatlakozója |
| 6 | Tápcsatlakozó | 17 | PCI Express x1 kártya csatlakozója |
| 7 | 1. IDE csatlakozó | 18 | Akkumulátor |
| 8 | 2. IDE csatlakozó | 19 | PCI Express x16 grafikus kártya csatlakozója |
| 9 | Tápegység ventilátor csatlakozója | 20 | Rendszer ventilátor csatlakozója |
| 10 | SATA IDE csatlakozók (2) | 21 | 12V-os tápcsatlakozó |
| 11 | CMOS törlés/Helyreállítás átkötő | | |

2. fejezet Hardverelemek cseréje

Figyelem!

Ne nyissa fel a számítógépet, és ne kísérelje meg javítani addig, amíg el nem olvassa a “Fontos biztonsági előírásokat” a *Biztonsági és jótállási kézikönyvben*, amely a számítógéppel vagy a *Hardverkarbantartási kézikönyvvel* (HMM) érkezett. A *Biztonsági és jótállási kézikönyv* vagy a *HMM* példányát beszerezheti a következő címről: <http://www.lenovo.com/support>.

Megjegyzés: Csak Lenovo alkatrészeket használjon.

A borító eltávolítása

Fontos!

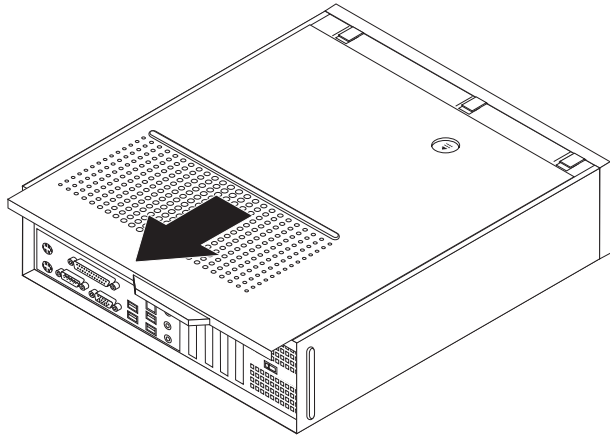


Kapcsolja ki a számítógépet, és hagyja hűlni 3 - 5 percig, mielőtt levenné a borítót.

A borító eltávolítása:

1. Vegye ki a meghajtókból az adathordozókat (hajlékonylemez, CD vagy szalag), zárja le az operációs rendszert, és kapcsolja ki az összes csatlakoztatott eszközt.
2. Húzza ki az összes tápkábelt az elektromos csatlakozóból.
3. Húzza ki a számítógéphez csatlakoztatott összes kábelt. Ide értendők a tápkábelek, a bemeneti/kimeneti (I/O) kábelek, és minden más, a géphez csatlakoztatott kábel.
4. Szerelje le a rögzítő eszközöket (például billentyűzetvédő), amelyek védik a borítót.

5. Nyomja meg a borító rögzítését oldó gombot a borító tetején, és csúsztassa hátrafelé a borítót, majd vegye el.



Merevlemez meghajtó cseréje

Figyelem!

Ne nyissa fel a számítógépet, és ne kísérelje meg javítani addig, amíg el nem olvassa a “Fontos biztonsági előírásokat” a *Biztonsági és jótállási kézikönyvben*, amely a számítógéppel vagy a *Hardverkarbantartási kézikönyvvel* (HMM) érkezett. A *Biztonsági és jótállási kézikönyv* vagy a *HMM* példányát beszerezheti a következő címről: <http://www.lenovo.com/support>.

Az alábbi szakasz leírja a merevlemez meghajtó cseréjét.

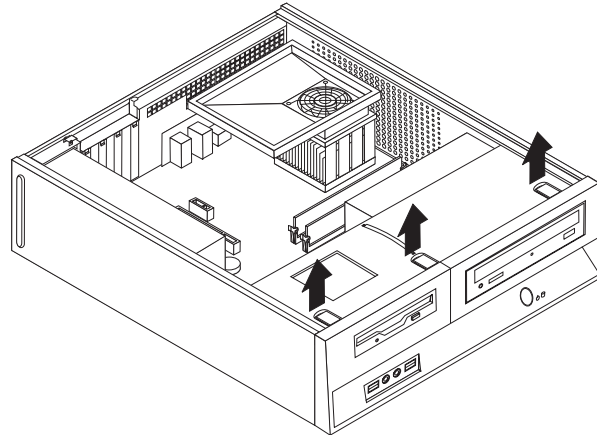
Fontos!

Amikor új merevlemez meghajtót kap, ugyancsak kézhez kapja a *Product Recovery CD* lemezek egy készletét is. A *Product Recovery CD* készlet lehetővé teszi, hogy visszaállíthassa a merevlemez meghajtó tartalmát a számítógép gyári kibocsátáskori állapotára. A gyárilag telepített szoftver helyreállításáról további tájékoztatást találhat a *Felhasználói kézikönyv* “Szoftver helyreállítása” című részében.

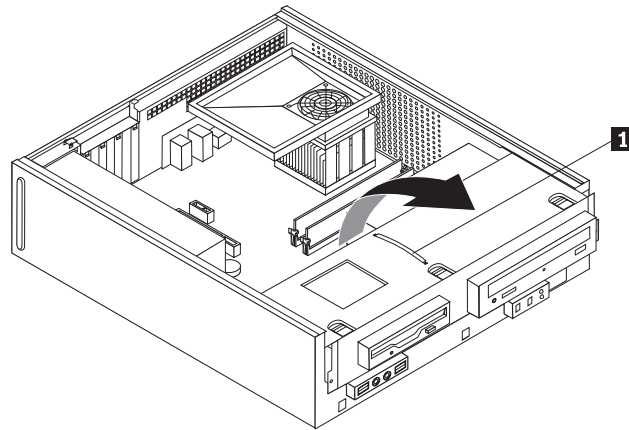
A merevlemez meghajtó cseréje:

1. Vegye le a számítógép borítóját. Lásd: “A borító eltávolítása” oldalszám: 7.

2. Vegye le az előlapot a fölül lévő három fül felengedésével, és az előlap előre irányú elfordításával.

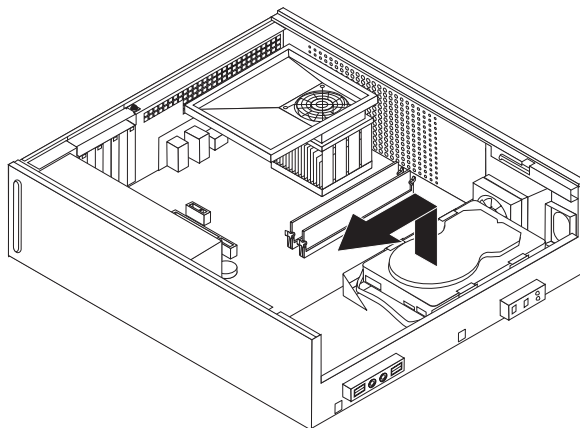


3. Csúsztassa előre a tartószerelvényt, amíg a fémkeret oldalainál lévő nyílásokhoz nem illeszkedik. Húzza ki a meghajtó kábeleit az alaplapról. Utána húzza felfelé a meghajtószerelvény fogantyúját **1**, és vegye ki teljesen a számítógépből.

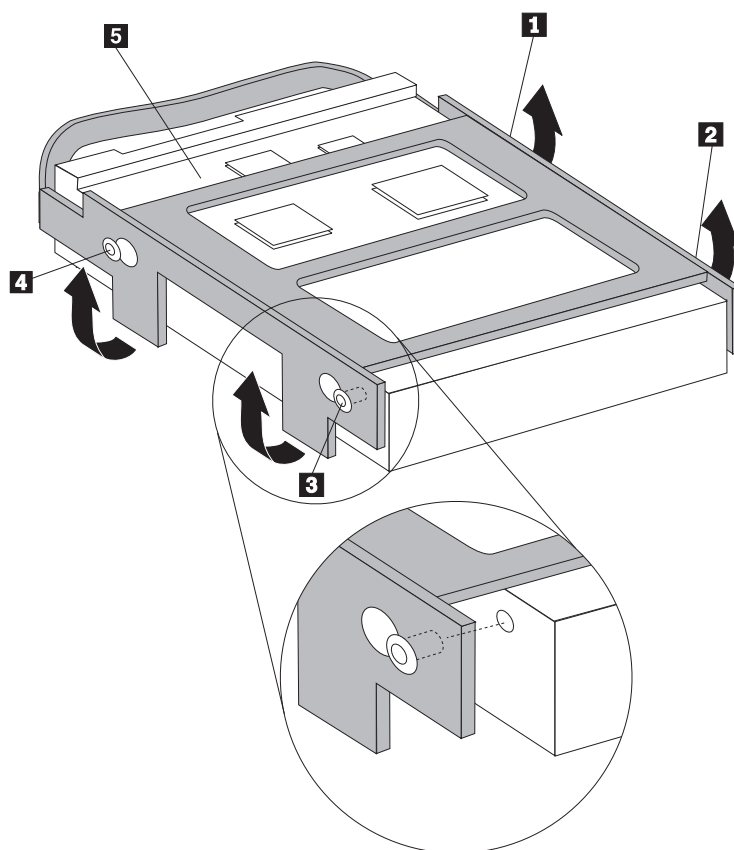


4. Húzza ki a táp- és jelkábeleket a merevlemez meghajtó hátlapján.

5. A kék fogantyúnál fogva fordítsa el felfelé a merevlemez meghajtót és keretét, csúsztassa balra a merevlemez meghajtót addig, amíg szabadná nem válik a rögzítő fülektől, majd vegye el az egészet a fémvázról.



6. Helyezze be az új merevlemez meghajtót a kék megvezető sínparba, hajlítsa meg a sínpart, és illessze a rajta lévő tüskéket (**1** - **4**) a merevlemez meghajtón található nyílásokhoz. Ne tapogassa a merevlemez meghajtó alján lévő áramköri részeket **5** .



7. Illessze be úgy a merevlemez meghajtót és a keretét, hogy az kapcsolódjon a fémváz alján található rögzítő fülekhez, amikor a keretet jobbra csúsztatja.
8. Csúsztassa jobbra a merevlemez meghajtót és keretét, amíg helyére nem pattan.
9. Csatlakoztassa a táp- és jelkábeleket a merevlemez meghajtó hátlapján.
10. Illessze a meghajtó tartószerelvényét a két nyíláshoz és a fémkeret oldalain lévő sínekhez, dugja vissza a meghajtó kábeleit az alaplapon, majd csúsztassa előre a tartószerelvényt, amíg be nem pattan a helyére.

11. Helyezze vissza az előlapot.
12. Folytatás: “Az alkatrészcsere befejezése” oldalszám: 22.

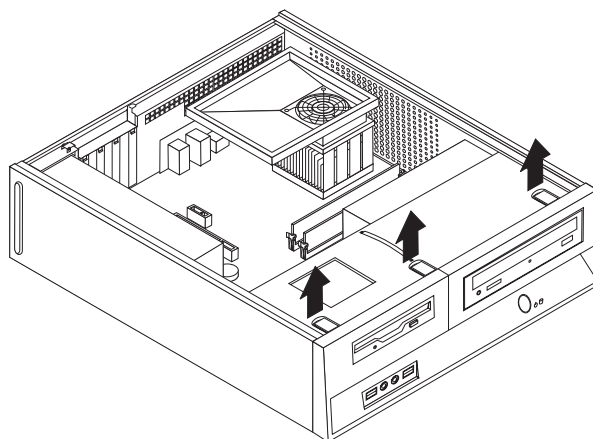
Hajlékonylemez meghajtó cseréje

Figyelem!

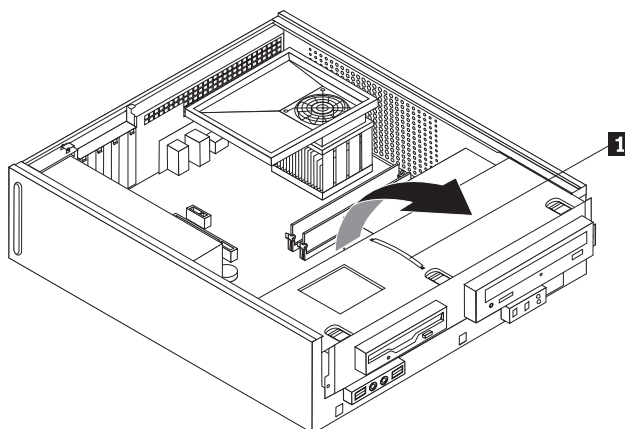
Ne nyissa fel a számítógépet, és ne kísérelje meg javítani addig, amíg el nem olvassa a “Fontos biztonsági előírásokat” a *Biztonsági és jótállási kézikönyvben*, amely a számítógéppel vagy a *Hardverkarbantartási kézikönyvvel* (HMM) érkezett. A *Biztonsági és jótállási kézikönyv* vagy a *HMM* példányát beszerezheti a következő címről: <http://www.lenovo.com/support>.

Az alábbi szakasz leírja a hajlékonylemez meghajtó cseréjét:

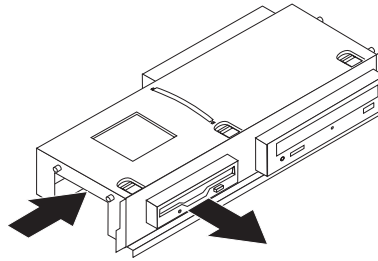
1. Vegye le a számítógép borítóját. Lásd: “A borító eltávolítása” oldalszám: 7.
2. Vegye le az előlapot a főlül lévő három fül felengedésével, és az előlap előre irányú elfordításával.



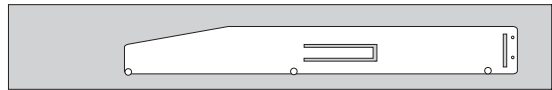
3. Csúsztassa előre a tartószerelvényt, amíg a fémkeret oldalainál lévő nyílásokhoz nem illeszkedik. Húzza ki a meghajtó kábeleit az alaplapról. Utána húzza felfelé a meghajtószerelvény fogantyúját **1**, és vegye ki teljesen a számítógépből.



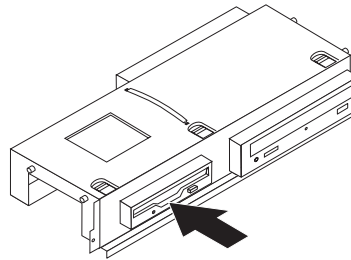
4. A hajlékonylemez meghajtó oldalán található kék rögzítőt nyomja meg befelé, hogy szabaddá váljon a meghajtó.
5. A meghibásodott hajlékonylemez meghajtót előre csúsztatva vegye ki a tartószerelvényből.



6. Vegye le a rögzítő keretet a meghibásodott meghajtóról, s szerelje át az újra.



7. Előlről tolja be az új hajlékonylemez meghajtót, amíg be nem pattan a helyére.



8. Illessze a meghajtó tartószerelvényét a két nyíláshoz és a fémkeret oldalain lévő sínekhez, dugja vissza a meghajtó kábeleit az alaplapon, majd csúsztassa előre a tartószerelvényt, amíg be nem pattan a helyére.
9. Helyezze vissza az előlapot.
10. Folytatás: “Az alkatrészcsere befejezése” oldalszám: 22.

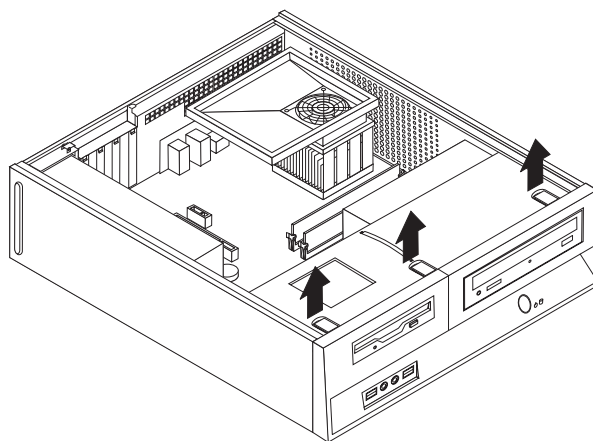
Optikai meghajtó cseréje

Figyelem!

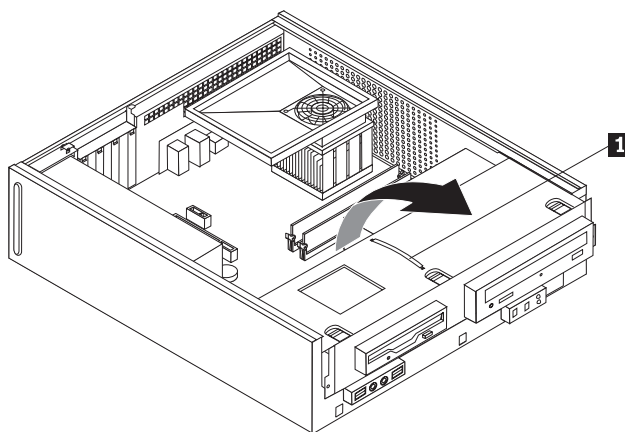
Ne nyissa fel a számítógépet, és ne kísérelje meg javítani addig, amíg el nem olvassa a “Fontos biztonsági előírásokat” a *Biztonsági és jótállási kézikönyvben*, amely a számítógéppel vagy a *Hardverkarbantartási kézikönyvvel* (HMM) érkezett. A *Biztonsági és jótállási kézikönyv* vagy a *HMM* példányát beszerezheti a következő címről: <http://www.lenovo.com/support>.

Az alábbi szakasz leírja az optikai meghajtó cseréjét.

1. Vegye le a számítógép borítóját. Lásd: “A borító eltávolítása” oldalszám: 7.
2. Vegye le az előlapot a fölüli lévő három fül felengedésével, és az előlap előre irányú elfordításával.

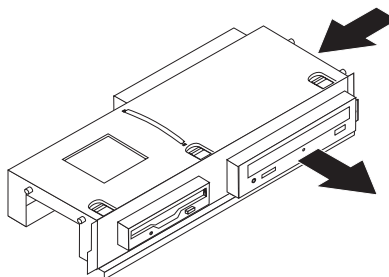


3. Csúsztassa előre a tartószerelvényt, amíg a fémkeret oldalainál lévő nyílásokhoz nem illeszkedik. Húzza ki a meghajtó kábeleit az alaplapról. Utána húzza felfelé a meghajtószerelvény fogantyúját **1**, és vegye ki teljesen a számítógépből.

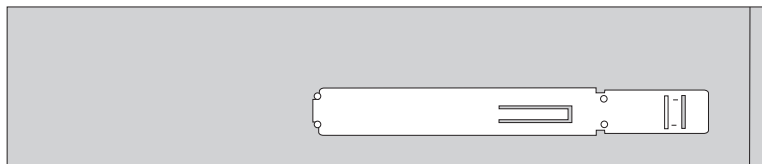


4. Az optikai meghajtó oldalán található kék rögzítőt nyomja meg befelé, hogy szabaddá váljon a meghajtó.

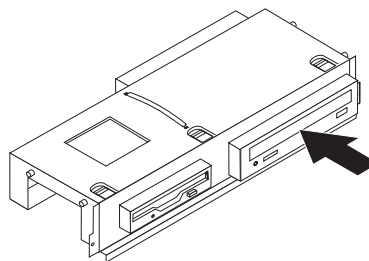
5. A cserélendő optikai meghajtót előre csúsztatva vegye ki a tartószerelvényből.



6. Vegye le a rögzítő keretet a meghibásodott meghajtóról, s szerelje át az újra.



7. Tegye be az új optikai meghajtót a keretébe, amíg be nem pattan a helyére.



8. Illessze a meghajtó tartószerelvényét a két nyíláshoz és a fémkeret oldalain lévő sínekhez, dugja vissza a meghajtó kábeleit az alaplapon, majd csúsztassa előre a tartószerelvényt, amíg be nem pattan a helyére.
9. Helyezze vissza az előlapot.
10. Folytatás: “Az alkatrészcsere befejezése” oldalszám: 22.

A hűtőborda- és a ventilátor szerelvény cseréje

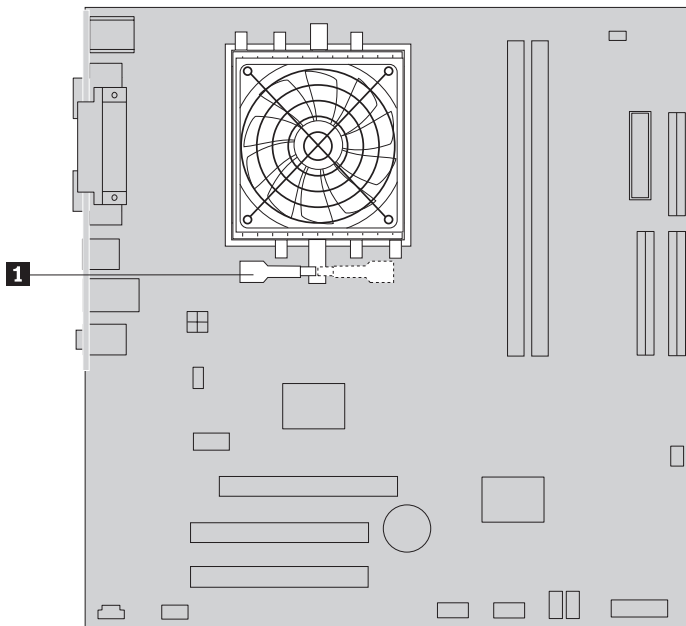
Figyelem!

Ne nyissa fel a számítógépet, és ne kísérelje meg javítani addig, amíg el nem olvassa a “Fontos biztonsági előírásokat” a *Biztonsági és jótállási kézikönyvben*, amely a számítógéppel vagy a *Hardverkarbantartási kézikönyvvel* (HMM) érkezett. A *Biztonsági és jótállási kézikönyv* vagy a *HMM* példányát beszerezheti a következő címről: <http://www.lenovo.com/support>.

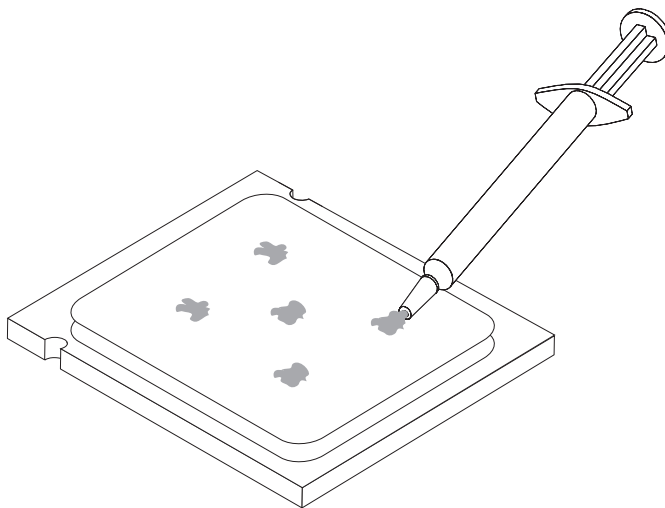
Az alábbi szakasz leírja a hűtőborda- és a ventilátor szerelvényének cseréjét.

1. Vegye le számítógép borítóját. Lásd: “A borító eltávolítása” oldalszám: 7.
2. Húzza le a mikroprocesszor ventilátorának kábelét az alaplapról. Lásd: “Alkatrészek azonosítása az alaplapon” oldalszám: 4.

3. Vegye le a ventilátor légterelőjét a hűtőborda- és ventilátor szerelvényről. Lásd: “Alkotórészek elhelyezkedése” oldalszám: 3.
4. Fordítsa el a kart **1**, hogy felengedje a hűtőborda leszorító csapját, aminek következtében szabaddá válik a műanyag tartókerettől.



5. Emelje ki a hűtőbordát és a ventilátor szerelvényt az alaplaphól.
6. A kenőanyag fecskendővel helyezzen el 5 cseppnyi hűtőpasztát a mikroprocesszor tetejére. Minden ilyen csepp 0,03 ml (3 vonás az adagolón) legyen.



7. Telepítse az új hűtőborda- és ventilátor szerelvényt, illessze a tartókeret csapjait az alaplapon található lyukakhoz, majd nyomja meg, hogy a tartókeret fix helyzetbe kerüljön.
8. Csatlakoztassa a mikroprocesszor ventilátorának kábelét az alaplapon megfelelő csatlakozójához.
9. Folytatás: “Az alkatrészcsere befejezése” oldalszám: 22.

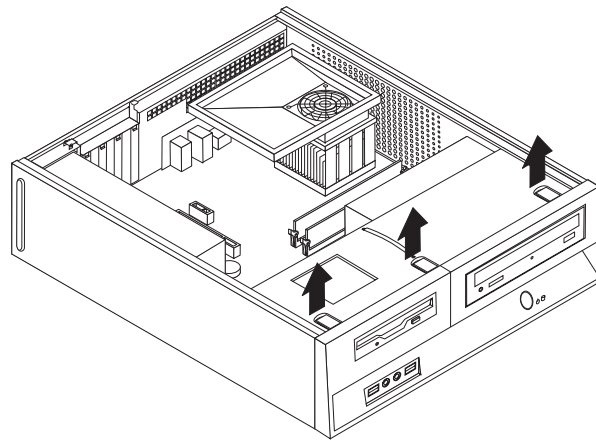
A ventilátor szerelvény cseréje

Figyelem!

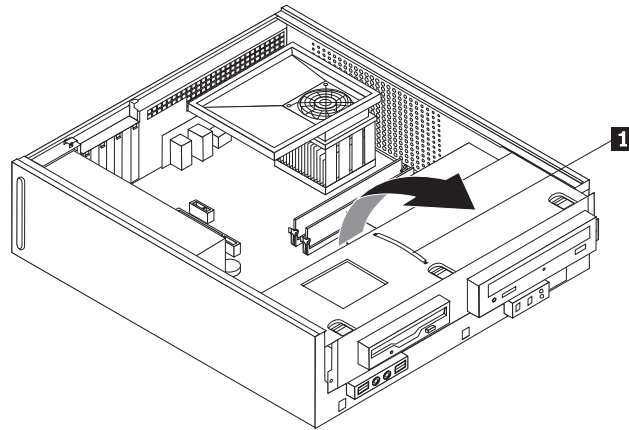
Ne nyissa fel a számítógépet, és ne kísérelje meg javítani addig, amíg el nem olvassa a “Fontos biztonsági előírásokat” a *Biztonsági és jótállási kézikönyvben*, amely a számítógéppel vagy a *Hardverkarbantartási kézikönyvvel* (HMM) érkezett. A *Biztonsági és jótállási kézikönyv* vagy a *HMM* példányát beszerezheti a következő címről: <http://www.lenovo.com/support>.

Az alábbi szakasz leírja a rendszer ventilátor szerelvényének cseréjét.

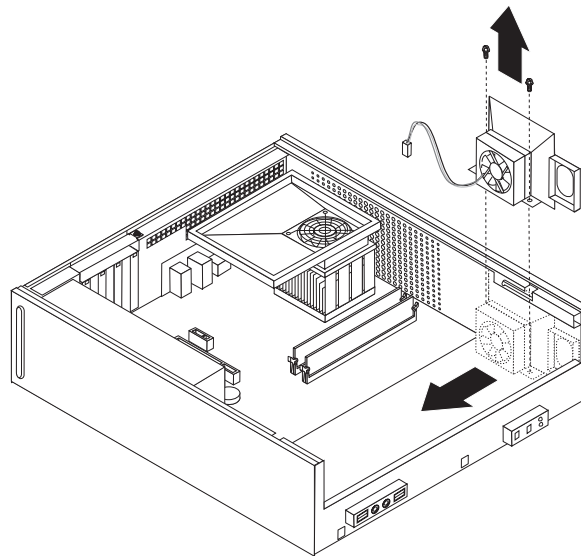
1. Vegye le a számítógép borítóját. Lásd: “A borító eltávolítása” oldalszám: 7.
2. Vegye le az előlapot a fölüli lévő három fül felengedésével, és az előlap előre irányú elfordításával.



3. Csúsztassa előre a tartószerelvényt, amíg a fémkeret oldalainál lévő nyílásokhoz nem illeszkedik. Húzza ki a meghajtó kábeleit az alaplapról. Utána húzza felfelé a meghajtószerelvény fogantyúját **1**, és vegye ki teljesen a számítógépből.



4. Húzza le a rendszer ventilátor kábelét az alaplapról. Lásd: “Alkatrészek azonosítása az alaplapon” oldalszám: 4.
5. Csavarja ki az elülső ventilátor szerelvényét rögzítő két csavart.
6. Vegye ki a rendszerventilátor szerelvényét. Ehhez húzza kifelé a keretet, és emelje el az alaplaptól.



7. Helyezze be az új rendszerventilátor szerelvényét, és csavarja be a két csavart, amely rögzíti az egész szerelvényt.
8. Csatlakoztassa a ventilátor szerelvény kábelét az alaplapon megfelelő csatlakozójához.
9. Illessze a meghajtó tartószerelvényét a két nyíláshoz és a fémkeret oldalain lévő sínekhez, dugja vissza a meghajtó kábeleit az alaplapon, majd csúsztassa előre a tartószerelvényt, amíg be nem pattan a helyére.
10. Helyezze vissza az előlapot.
11. Folytatás: “Az alkatrészcsere befejezése” oldalszám: 22.

Memória modul cseréje

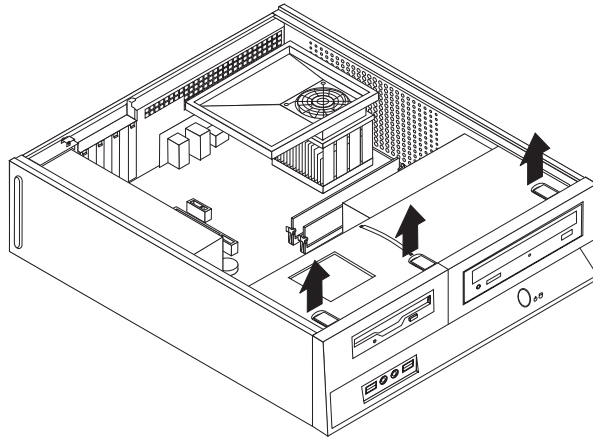
Figyelem!

Ne nyissa fel a számítógépet, és ne kísérelje meg javítani addig, amíg el nem olvassa a “Fontos biztonsági előírásokat” a *Biztonsági és jótállási kézikönyvben*, amely a számítógéppel vagy a *Hardverkarbantartási kézikönyvvel* (HMM) érkezett. A *Biztonsági és jótállási kézikönyv* vagy a *HMM* példányát beszerezheti a következő címről: <http://www.lenovo.com/support>.

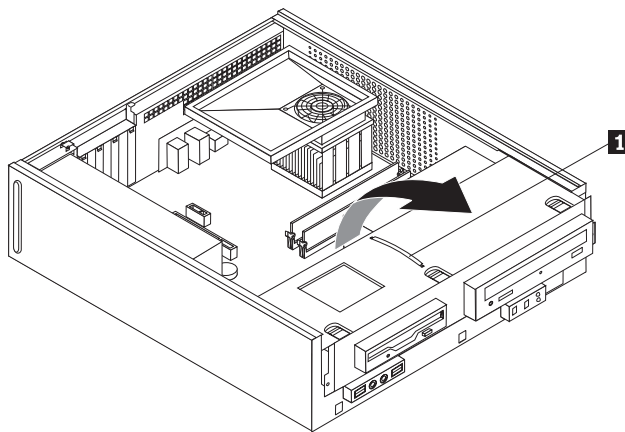
Az alábbi szakasz leírja a memória modulok cseréjét.

Megjegyzés: A számítógép két memória modult tud kiszolgálni.

1. Vegye le a számítógép borítóját. Lásd: “A borító eltávolítása” oldalszám: 7.
2. Vegye le az előlapot a fölülről lévő három fül felengedésével, és az előlap előre irányú elfordításával.

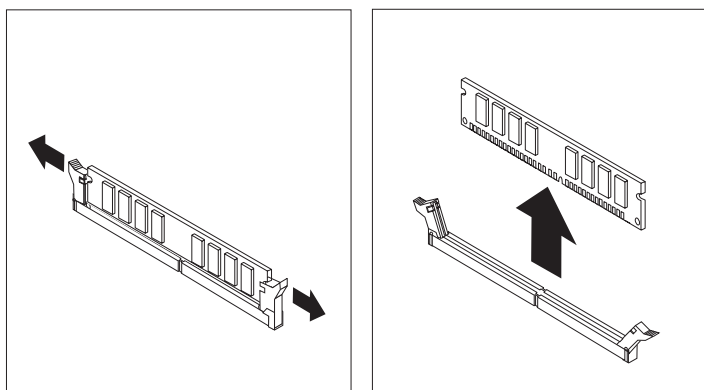


3. Csúsztassa előre a tartószerelvényt, amíg a fémkeret oldalainál lévő nyílásokhoz nem illeszkedik. Húzza ki a meghajtó kábeleit az alaplapról. Utána húzza felfelé a meghajtószerelvény fogantyúját **1**, és vegye ki teljesen a számítógépből.

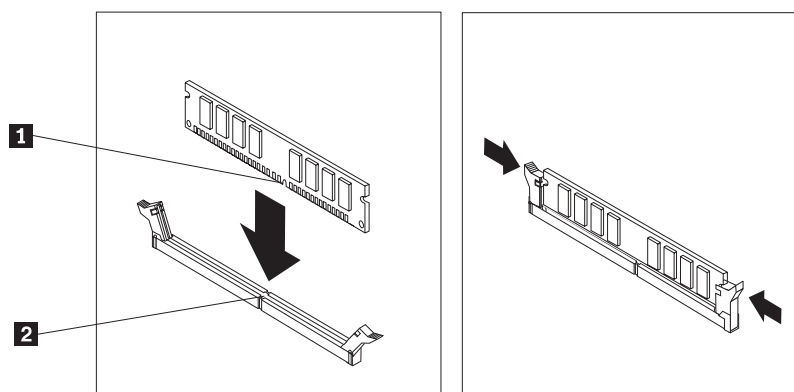


4. Vegye ki azokat az elemeket is, amelyek esetleg gátolják abban, hogy hozzáférjen a memória csatlakozókhoz.

5. A rögzítő fülek kihajtásával vegye ki a cserélendő memória modult az ábrán látható módon.



6. Illessze az új modult a csatlakozóhoz. Figyeljen arra, hogy az új memória modulon lévő bevágás **1** pontosan illeszkedjen az alaplapon lévő csatlakozó tűskéjéhez **2**. Nyomja be a memória modult egyenesen a csatlakozójába, amíg a rögzítő fülek nem záródnak.



7. Illessze a meghajtó tartószerelvényét a két nyíláshoz és a fémkeret oldalain lévő sínekhez, dugja vissza a meghajtó kábeleit az alaplapon, majd csúsztassa előre a tartószerelvényt, amíg be nem pattan a helyére.
8. Helyezze vissza az előlapot.
9. Folytatás: “Az alkatrészcsere befejezése” oldalszám: 22.

PCI kártya cseréje

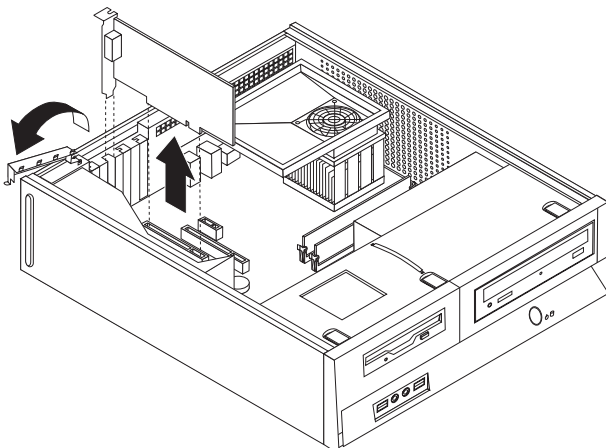
Figyelem!

Ne nyissa fel a számítógépet, és ne kísérelje meg javítani addig, amíg el nem olvassa a “Fontos biztonsági előírásokat” a *Biztonsági és jótállási kézikönyvben*, amely a számítógéppel vagy a *Hardverkarbantartási kézikönyvvel (HMM)* érkezett. A *Biztonsági és jótállási kézikönyv* vagy a *HMM* példányát beszerezheti a következő címről: <http://www.lenovo.com/support>.

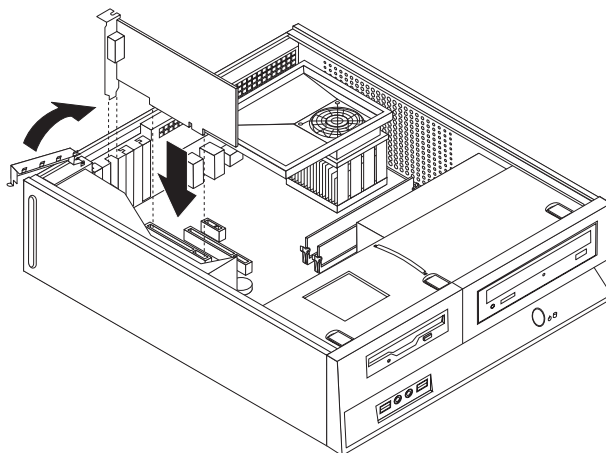
Az alábbi szakasz leírja a PCI kártya cseréjét.

1. Vegye le a számítógép borítóját. Lásd: “A borító eltávolítása” oldalszám: 7.

2. Nyissa fel a kártya rögzítőjét, majd vegye ki a hibás kártyát.



3. Vegye ki az új kártyát a statikus elektromosság ellen védő csomagolásból.
4. Tegye be az új kártyát a megfelelő csatlakozóba, majd zárja vissza a rögzítőt.



5. Folytatás: “Az alkatrészcsere befejezése” oldalszám: 22.

Billentyűzet cseréje

Figyelem!

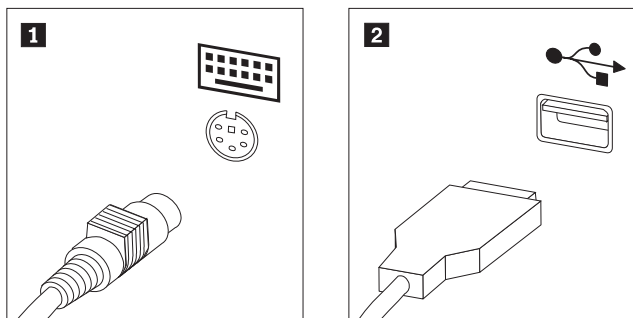
Ne nyissa fel a számítógépet, és ne kísérelje meg javítani addig, amíg el nem olvassa a “Fontos biztonsági előírásokat” a *Biztonsági és jótállási kézikönyvben*, amely a számítógéppel vagy a *Hardverkarbantartási kézikönyvvel* (HMM) érkezett. A *Biztonsági és jótállási kézikönyv* vagy a *HMM* példányát beszerezheti a következő címről: <http://www.lenovo.com/support>.

Az alábbi szakasz leírja a billentyűzet cseréjét.

1. Vegye ki a meghajtókból az adathordozókat (hajlékonylemez, CD vagy szalag), zárja le az operációs rendszert, és kapcsolja ki az összes csatlakoztatott eszközt.
2. Húzza ki az összes tápkábelt az elektromos csatlakozóból.

3. Keresse meg a billentyűzet csatlakozóját.

Megjegyzés: A billentyűzet csatlakozhat szabványos billentyűzet csatlakozóhoz **1**, vagy egy USB csatlakozóhoz **2**. Attól függően, hogy hová csatlakozik a billentyűzet olvassa el a megfelelő részeket (“Csatlakozók elrendezése a számítógép hátlapján” oldalszám: 2 vagy “Csatlakozók elrendezése a számítógép előlapján” oldalszám: 1).



4. Húzza ki a hibás billentyűzet kábelét a számítógépből.
5. Dugja be az új billentyűzet kábelét a gép megfelelő csatlakozójába.
6. Folytatás: “Az alkatrészcsere befejezése” oldalszám: 22.

Egér cseréje

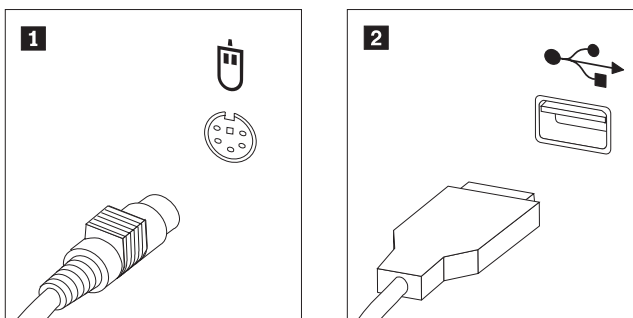
Figyelem!

Ne nyissa fel a számítógépet, és ne kísérelje meg javítani addig, amíg el nem olvassa a “Fontos biztonsági előírásokat” a *Biztonsági és jótállási kézikönyvben*, amely a számítógéppel vagy a *Hardverkarbantartási kézikönyvvel* (HMM) érkezett. A *Biztonsági és jótállási kézikönyv* vagy a *HMM* példányát beszerezheti a következő címről: <http://www.lenovo.com/support>.

Az alábbi szakasz leírja az egér cseréjét.

1. Vegye ki a meghajtókból az adathordozókat (hajlékonylemez, CD vagy szalag), zárja le az operációs rendszert, és kapcsolja ki az összes csatlakoztatott eszközt.
2. Húzza ki az összes tápkábelt az elektromos csatlakozóból.
3. Keresse meg az egér csatlakozóját.

Megjegyzés: Az egér csatlakozhat szabványos egér csatlakozóhoz **1**, vagy egy USB csatlakozóhoz **2** a számítógép elő- vagy hátlapján. Lásd: “Csatlakozók elrendezése a számítógép hátlapján” oldalszám: 2 vagy “Csatlakozók elrendezése a számítógép előlapján” oldalszám: 1.



4. Húzza ki a hibás egér kábelét a számítógépből.

5. Dugja be az új egér kábelét a gép megfelelő csatlakozójába.
6. Folytatás: “Az alkatrészcsere befejezése”.

Az alkatrészcsere befejezése

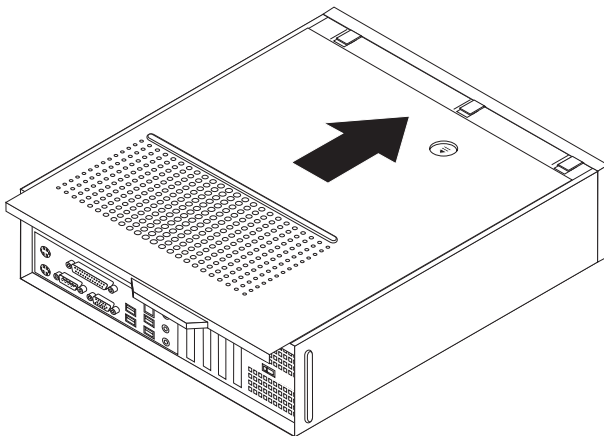
Miután befejezte az alkatrészek cseréjét, vissza kell helyeznie a számítógép borítóját, és csatlakoztatni kell a kábeleket, beleértve a telefonvonalakat és tápkábeleket. A kicserélt alkatrésztől függően lehet, hogy meg kell erősíteni a változtatásokat a Setup Utility programban.

1. Győződjön meg arról, hogy az összes alkatrészt megfelelően beszerelte, és sem szerszám, sem kiesett csavar nem maradt a számítógép belsejében.
2. Igazítsa el a kábeleket, amelyek akadályozhatják a számítógép borítójának cseréjét.

Fontos!

Az előírásoknak megfelelően vezesse az összes tápkábelt, hogy elkerülje a meghajtókerettel történő nemkívánatos érintkezést. Tartsa távol a kábeleket a csuklópánttól és a számítógép fémvázától.

3. Helyezze a számítógép borítóját úgy a keretre, hogy a gép borítójának oldalán látható megvezetők találkozzanak a megfelelő sínekkel, majd nyomja előre, amíg nem pattan be a helyére.



4. Szerelje fel szükség szerint a rögzítő eszközöket (például billentyűzetvédő).
5. Dugja vissza a külső kábeleket, a tápkábeleket a számítógépbe. Lásd: “Csatlakozók elrendezése a számítógép hátlapján” oldalszám: 2.
6. A konfiguráció módosításához olvassa el a “*Setup Utility használata*” című részt a számítógéppel érkező *Felhasználói kézikönyvben*.

Megjegyzés: A Lenovo a világ legtöbb részén megköveteli a meghibásodott CRU visszaküldését. A visszaküldésre vonatkozó információkat a CRU-val együtt, vagy néhány nappal annak megérkezése után kapja kézhez.

Figyelmeztetések

Előfordulhat, hogy a Lenovo nem tudja minden országban biztosítani az ebben a dokumentumban szereplő összes terméket, szolgáltatást vagy lehetőséget. Az adott országokban rendelkezésre álló termékekről és szolgáltatásokról a helyi Lenovo képviselők szolgálnak felvilágosítással. A Lenovo termékekre, programokra vagy szolgáltatásokra vonatkozó hivatkozások sem állítani, sem sugallni nem kívánják, hogy az adott helyzetben csak a Lenovo termékeit, programjait vagy szolgáltatásait lehet alkalmazni. Minden olyan működésében azonos termék, program vagy szolgáltatás alkalmazható, amely nem sérti a Lenovo szellemi tulajdonjogát. A nem Lenovo termékek, programok és szolgáltatások működésének megítélése és ellenőrzése természetesen a felhasználó felelőssége.

A dokumentum tartalmával kapcsolatban a Lenovonak bejegyzett vagy bejegyzés alatt álló szabadalmi lehetnek. E dokumentum birtoklása semmilyen jogot nem biztosít ezekhez a szabadalmakhoz. Írásos licenckérelmeket a következő címre küldhet:

*Lenovo (United States), Inc.
500 Park Offices Drive, Hwy. 54
Research Triangle Park, NC 27709
U.S.A.
Attention: Lenovo Director of Licensing*

A LENOVO GROUP LTD. EZT A KIADVÁNYT "AS IS" (AHOGY VAN) FORMÁBAN ADJA KÖZRE, ÉS SEMMIFÉLE KÖZVETETT VAGY KÖZVETLEN JÓTÁLLÁST NEM VÁLLAL TÖBBEK KÖZÖTT, DE NEM KIZÁRÓLAG, EGY ADOTT CÉLRA TÖRTÉNŐ ALKALMASSÁGGAL, ELADHATÓSÁGGAL KAPCSOLATBAN. Egyes joghatóságok nem engedik meg a közvetett vagy közvetlen garanciavállalást bizonyos tranzakciókra, így azok adott esetben nem vonatkoznak Önre.

Előfordulhat, hogy ezek az információk technikai pontatlanságokat vagy sajtóhibát tartalmaznak. Az itt található információk bizonyos időnként módosulnak, a változásokat a dokumentum új kiadásai tartalmazzák. A Lenovo előzetes értesítés nélkül javításokat vagy módosításokat eszközölhet az itt szereplő teméke(ke)n vagy program(ok)on.

Az e dokumentumban leírt termékek nem implantációk vagy olyan életmentő berendezések számára készültek, amelyeknél a hibás működés személyi sérüléshez vagy halálhoz vezethet. Az ebben a dokumentumban szereplő információk nem vonatkoznak a Lenovo termékek leírásaira vagy jótállási feltételeire, és nem módosítják azokat. Az ebben a dokumentumban szereplő adatok közül semmi sem tekinthető licenccserződésként vagy jótállásként a Lenovo vagy egy harmadik fél szellemi tulajdonával kapcsolatban. Az ebben a dokumentumban szereplő információk egyike sem egy adott környezetből származik, ezért csak illusztrációnak tekinthetők. Az egyéb működési környezetben tapasztalt eredmények eltérőek lehetnek.

A Lenovo belátása szerint bármilyen formában felhasználhatja és továbbadhatja a felhasználóktól származó adatokat anélkül, hogy a felhasználó felé ebből bármilyen kötelezettsége származna.

Bármilyen, e kiadványban szereplő, nem Lenovo hálóhelyre történő hivatkozás kizárólag kényelmi szempontból szerepel, és az adott hálóhelyek semmiféle támogatását nem célozza. Az ilyen webhelyeken található anyagok nem képezik az adott Lenovo termék dokumentációjának részét, így ezek használata csak saját felelősségre történhet.

A dokumentumban található teljesítményadatok ellenőrzött környezetben kerültek meghatározásra. Ennek következtében a más működési körülmények között kapott adatok

jelentősen különbözhetnek a dokumentumban megadottaktól. Egyes mérések fejlesztői szintű rendszereken kerültek végrehajtásra, így nincs garancia arra, hogy ezek a mérések azonosak az általánosan hozzáférhető rendszerek esetében is. Továbbá bizonyos mérések következtetés útján kerültek becslésre. A tényleges értékek eltérhetnek. A dokumentum felhasználóinak ellenőrizni kell az adatok alkalmazhatóságát az adott környezetben.

Televíziós kimenetre vonatkozó megjegyzés

Az alábbi megjegyzés vonatkozik azokra a modellekre, amelyek gyárilag beépített televíziós kimenettel rendelkeznek.

A termék a Macrovision Corporation és más jogtulajdonosok USA szabadalmak és további szerzői jogi előírások által védett módszereket alkalmazó másolásvédelmi technológiát tartalmaz. A szerzői jog hatálya alá tartozó védelmi technológia használatához a Macrovision Corporation engedélye szükséges, és csak házi, valamint egyéb korlátozott megtekintés céljára használható hacsak a Macrovision Corporation más felhatalmazást nem ad. A visszafordítás és a belső szerkezet elemzése tilos.

Védjegyek

Az alábbi kifejezések a Lenovo védjegyei az Egyesült Államokban és/vagy más országokban:
Lenovo
ThinkCentre

Az IBM az International Corporation védjegye az Egyesült Államokban és/vagy más országokban.

Más vállalatok, termékek vagy szolgáltatások nevei mások védjegyei vagy szolgáltatás védjegyei lehetnek.

ThinkCentre

Rendelési szám: 41X5693

Nyomtatva Dániában

(1P) P/N: 41X5693

