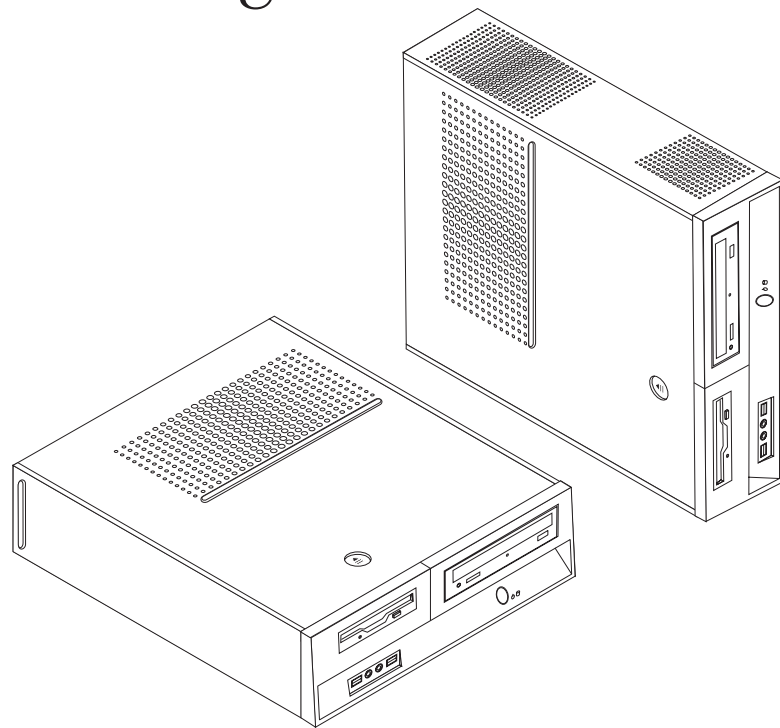


ThinkCentre

Bytte ut maskinvare

Type 8013, 8702, 8706, 8716, 8970,
8972, 8976, 8980, 8982, 8986,
8992, 8994, 9266, 9276, 9278,
9282, 9286, 9288, 9374, 9378,
9380, 9384, 9628 og 9632



Bytte ut maskinvare

Type 8013, 8702, 8706, 8716, 8970,
8972, 8976, 8980, 8982, 8986,
8992, 8994, 9266, 9276, 9278,
9282, 9286, 9288, 9374, 9378,
9380, 9384, 9628 og 9632

Resirkulering av maskinvare

Elektronisk utstyr er underlagt spesielle regler for avfallshåndtering og skal behandles på en miljømessig tilfredsstillende måte. Denne maskinen inneholder deler som kan gjenvinnes. Den skal derfor ikke kastes som vanlig avfall, men leveres til en Lenovo-forhandler, på en miljøstasjon eller ved et mottak for spesialavfall.

Første utgave (juni 2006)

Originalens tittel: ThinkCentre Hardware Replacement Guide Types 8013, 8702, 8706, 8716, 8970, 8972, 8976, 8980, 8982, 8986, 8992, 8994, 9266, 9276, 9278, 9282, 9286, 9288, 9374, 9378, 9380, 9384, 9628, 9632 (41X5680)

© Copyright Lenovo 2006.

Portions © Copyright International Business Machines Corporation 2005.

All rights reserved.

Innhold

Oversikt	v	Fjerne dekselet.	7
Sikkerhetsinformasjon for utskifting av CRUer	v	Bytte ut harddiskstasjonen.	8
Sikkerhetsinformasjon for utskifting av FRUer	v	Bytte ut diskettstasjonen	11
Flere informasjonsressurser	v	Bytte ut en optisk stasjon.	13
Nødvendig verktøy	vi	Bytte ut kjøleribben og viftemodulen	14
Håndtere enheter som er følsomme for statisk elektrisitet	vi	Bytte ut systemviften	16
Kapittel 1. Plasseringer	1	Bytte ut en minnemodul	18
Finne kontaktene foran på maskinen	1	Bytte ut et PCI-kort.	19
Finne kontaktene bak på maskinen	2	Bytte ut tastaturet	20
Finne komponenter	3	Bytte ut en mus	21
Finne deler på systembordet	4	Avslutte arbeidet med å bytte ut deler	22
Kapittel 2. Bytte ut maskinvare	7	Tillegg. Merknader	23
		Merknad om utsignaler for TV	24
		Varemerker	24

Oversikt

Denne håndboken er beregnet på kunder som skal bytte ut CRUer (Customer Replaceable Units), og kvalifisert servicepersonale som skal bytte ut FRUer (Field Replaceable Units). CRUer og FRUer blir referert til som deler eller enheter i denne håndboken.

Merk: Kvalifisert servicepersonale bør lese Hardware Maintenance Manual (HMM) for opplysninger om bestilling av deler.

Denne håndboken inneholder ikke prosedyrer for alle typer deler. Det forutsettes at kabler, brytere og bestemte mekaniske deler kan byttes ut av kvalifisert servicepersonale uten at disse trenger trinnvise instruksjoner.

Denne håndboken inneholder instruksjoner som beskriver hvordan du bytter ut følgende deler:

Merk: Bruk bare delene som ble levert av Lenovo.

- Harddiskstasjon
- Diskettstasjon
- Optisk stasjon
- Kjøleribbe og viftemodul
- Systemviftemodul
- Minnemodul
- PCI-kort
- Tastatur
- Mus

Sikkerhetsinformasjon for utskifting av CRUer

Ikke åpne maskinen eller forsøk å reparere den før du har lest "Viktig sikkerhetsinformasjon" i veiledningen *Sikkerhet og garantier* som fulgte med maskinen. Du kan laste ned en kopi (på engelsk) av *Safety and Warranty Guide* (Sikkerhet og garantier) fra adressen <http://www.lenovo.com/support>.

Sikkerhetsinformasjon for utskifting av FRUer

Ikke åpne maskinen eller forsøk å reparere den før du har lest "Viktig sikkerhetsinformasjon" (Important safety information) i *Hardware Maintenance-håndboken* (HMM) for maskinen. Du kan laste ned en kopi av *HMM-håndboken* ved å gå til nettstedet <http://www.lenovo.com/support>.

Flere informasjonsressurser

Hvis du har Internett-tilgang, kan du få tak i oppdatert informasjon for maskinen på World Wide Web.

Du finner følgende informasjon:

- Opplysninger om hvordan du fjerner og installerer CRUer
- Videoer som viser hvordan du fjerner og installerer CRUer

- Publikasjoner
- Problemløsningsinformasjon
- Informasjon om deler
- Nedlasting og drivere
- Linker til andre nyttige informasjonskilder
- Telefonnumre til Support-sentre

Du får tilgang til denne informasjonen på adressen <http://www.lenovo.com/support>

Nødvendig verktøy

Når du skal bytte ut noen av delene i maskinen, er det mulig at du trenger en flat skrutrekker eller en stjerneskrutrekker.

Håndtere enheter som er følsomme for statisk elektrisitet

Selv om statisk elektrisitet er ufarlig for deg, kan det forårsake alvorlige skader på datamaskinkomponenter og deler.

Når du skal bytte ut en del, må du *ikke* åpne den antistatiske pakningen som inneholder den nye delen før du har fjernet den defekte delen fra maskinen og er klar til å installere den nye.

Når du håndterer deler og andre maskinkomponenter, må du ta disse forholdsreglene for å unngå at delene blir ødelagt av statisk elektrisitet:

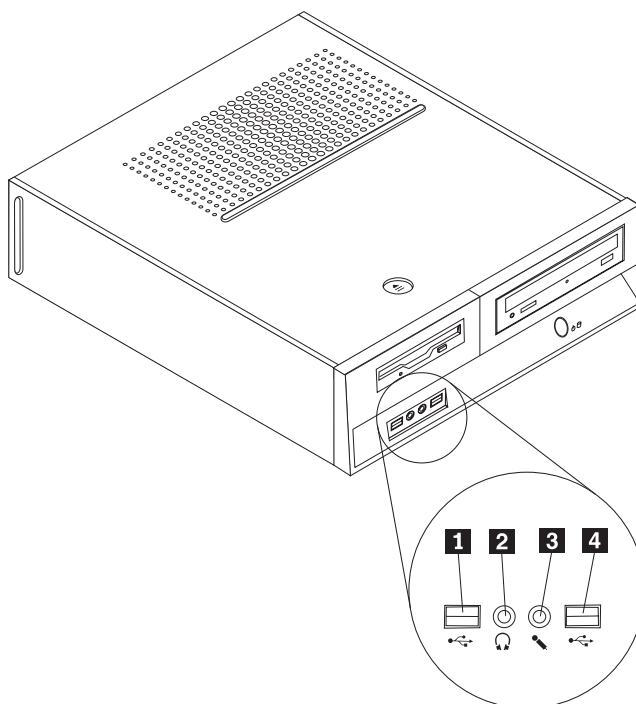
- Beveg deg minst mulig. Bevegelse kan føre til at du bygger opp statisk elektrisitet.
- Sørg for at du behandler deler og andre maskinkomponenter forsiktig. Hold i kantene på kort, minnemoduler, systembord og mikroprosessorer. Ta aldri på kretsene.
- Unngå at andre berører deler eller andre maskinkomponenter.
- Før du setter inn en ny del, lar du den antistatiske pakningen som inneholder delen, berøre metalldekslet på et utbyggingsspor eller en annen umalt metalloverflate i minst to sekunder. Dette reduserer den statiske elektrisiteten i pakningen og i kroppen din.
- Hvis det er mulig, tar du den nye delen ut av den antistatiske pakningen og setter den direkte inn i maskinen uten å plassere den på en overflate. Hvis dette ikke er mulig, plasserer du den antistatiske pakningen på en plan og ren flate og legger delen oppå den.
- Ikke plasser delen på maskindekslet eller en annen metallflate.

Kapittel 1. Plasseringer

Dette kapitlet inneholder bilder som viser hvor de ulike kontaktene, kontrollene og komponentene er plassert i maskinen. Du finner opplysninger om hvordan du fjerner dekselet, under "Fjerne dekselet" på side 7.

Finne kontaktene foran på maskinen

Illustrasjonen nedenfor viser hvor du finner kontaktene foran på datamaskinen.

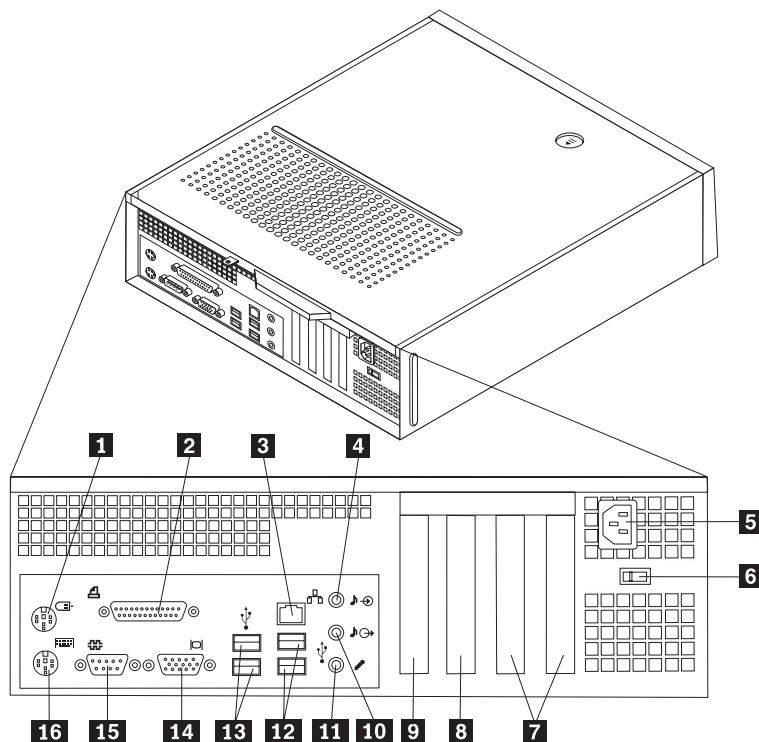


- 1** USB-kontakt
- 2** Hodetelefonkontakt

- 3** Mikrofonkontakt
- 4** USB-kontakt

Finne kontaktene bak på maskinen

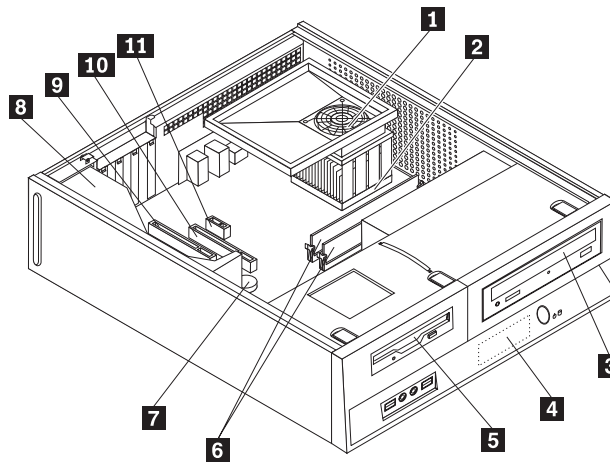
Illustrasjonen nedenfor viser hvor du finner kontaktene bak på datamaskinen.



- | | | | |
|----------|---|-----------|---|
| 1 | Standard musekontakt | 9 | PCI Express 1x-kort eller PCI Express x16-grafikkortkontakt (på enkelte modeller) |
| 2 | Parallellport | 10 | Lydlinjeutgang |
| 3 | Ethernet-kontakt | 11 | Mikrofonkontakt |
| 4 | Lydlinjeinngang | 12 | USB-kontakter (2) |
| 5 | Strømkontakt | 13 | USB-kontakter (2) |
| 6 | Spenningsvelger | 14 | VGA-skjermkontakt |
| 7 | PCI-kortkontakter | 15 | Seriell port |
| 8 | PCI Express 1x-kort eller PCI Express x16-grafikkortkontakt (på enkelte modeller) | 16 | Standard tastaturkontakt |

Finne komponenter

Illustrasjonen nedenfor viser hvor du finner de forskjellige delene i maskinen.



1 Viftekammer, vifte og kjøleribbe

2 Mikroprosessor

3 Optisk stasjon

4 Harddiskstasjon

5 Diskettstasjon

6 Minnemoduler (2)

7 Batteri

8 Strømforsyning

9 PCI-kortkontakt

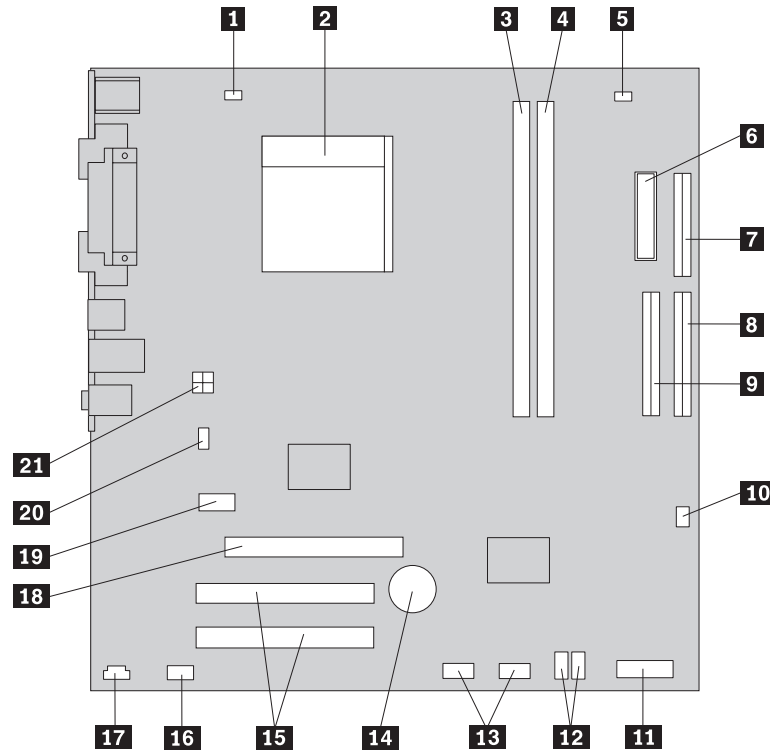
10 PCI Express x16-grafikkort eller PCI Express x1-kortkontakt (på enkelte modeller)

11 PCI Express x1-kort eller PCI Express x16-grafikkortkontakt (på enkelte modeller)

Finne deler på systembordet

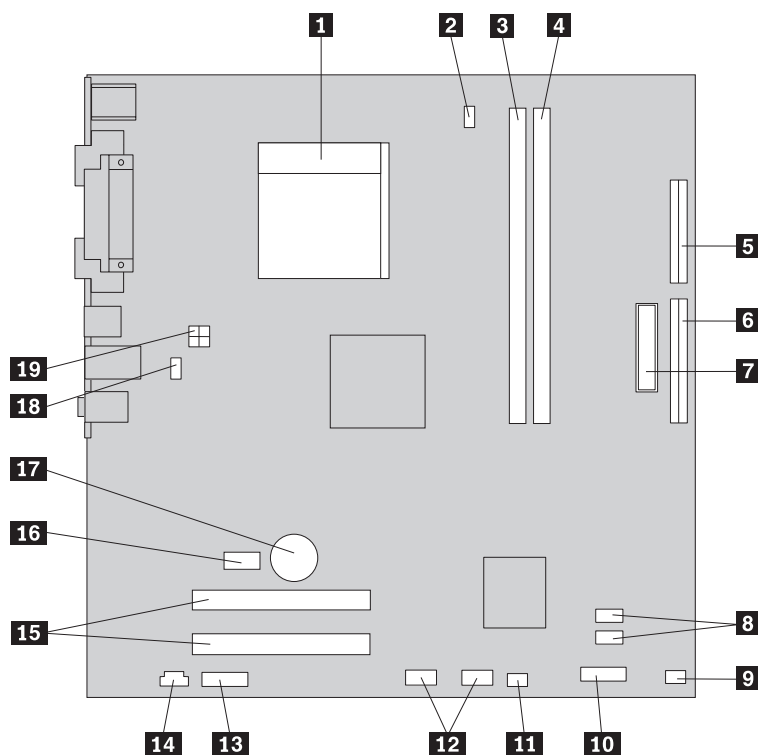
Systembordet (som også kalles hovedkortet), er det viktigste hovedkretskortet i maskinen. Det sørger for grunnleggende PC-funksjoner og støtter en rekke enheter.

Illustrasjonen nedenfor viser hvor du finner forskjellige deler på systembordet for enkelte modeller.



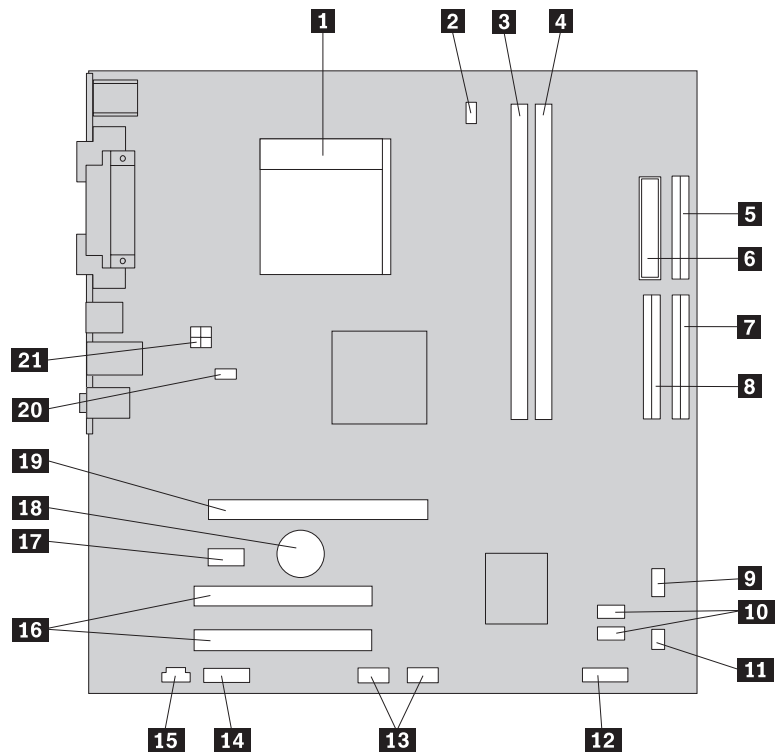
- | | | | |
|-----------|----------------------------------|-----------|-----------------------------------|
| 1 | Kontakt for mikroprosessorvifte | 12 | SATA IDE-kontakter (2) |
| 2 | Mikroprosessor og kjøleribbe | 13 | USB-kontakter foran (2) |
| 3 | Minnekontakt 1 | 14 | Batteri |
| 4 | Minnekontakt 2 | 15 | PCI-kortkontakter |
| 5 | Clear CMOS/Recovery-krysskobling | 16 | Lydkontakt på frontpanel |
| 6 | Strømkontakt | 17 | CD-IN-kontakt |
| 7 | Kontakt for diskettstasjon | 18 | PCI Express x16-grafikkortkontakt |
| 8 | IDE-kontakt 1 | 19 | PCI Express x1-kortkontakt |
| 9 | IDE-kontakt 2 | 20 | Kontakt for systemvifte |
| 10 | Strømviftekontakt | 21 | 12-volts strømkontakt |
| 11 | Frontpanelkontakt | | |

Illustrasjonen nedenfor viser hvor du finner forskjellige deler på systembordet for enkelte modeller.



- | | | | |
|-----------|---------------------------------|-----------|----------------------------------|
| 1 | Mikroprosessor og kjøleribbe | 11 | Clear CMOS/Recovery-krysskobling |
| 2 | Kontakt for mikroprosessorvifte | 12 | USB-kontakter foran (2) |
| 3 | Minnekontakt 1 | 13 | Lydkontakt på frontpanel |
| 4 | Minnekontakt 2 | 14 | CD-IN-kontakt |
| 5 | Kontakt for diskettstasjon | 15 | PCI-kortkontakter (2) |
| 6 | IDE-kontakt | 16 | PCI Express x1-kortkontakt |
| 7 | Strømkontakt | 17 | Batteri |
| 8 | SATA IDE-kontakter (2) | 18 | Kontakt for systemvifte |
| 9 | Strømviftekontakt | 19 | 12-volts strømkontakt |
| 10 | Frontpanelkontakt | | |

Illustrasjonen nedenfor viser hvor du finner forskjellige deler på systembordet for enkelte modeller.



- | | | | |
|-----------|----------------------------------|-----------|-----------------------------------|
| 1 | Mikroprosessor og kjøleribbe | 12 | Frontpanelkontakt |
| 2 | Kontakt for mikroprosessorvifte | 13 | USB-kontakter foran (2) |
| 3 | Minnekontakt 1 | 14 | Lydkontakt på frontpanel |
| 4 | Minnekontakt 2 | 15 | CD-IN-kontakt |
| 5 | Kontakt for diskettstasjon | 16 | PCI-kortkontakter |
| 6 | Strømkontakt | 17 | PCI Express x1-kortkontakt |
| 7 | IDE-kontakt 1 | 18 | Batteri |
| 8 | IDE-kontakt 2 | 19 | PCI Express x16-grafikkortkontakt |
| 9 | Strømviftekontakt | 20 | Kontakt for systemvifte |
| 10 | SATA IDE-kontakter (2) | 21 | 12-volts strømkontakt |
| 11 | Clear CMOS/Recovery-krysskobling | | |

Kapittel 2. Bytte ut maskinvare

NB!

Ikke åpne maskinen eller forsøk å reparere noe før du har lest "Viktig sikkerhetsinformasjon" i veiledningen *Sikkerhet og garantier* som fulgte med maskinen, eller i håndboken *Hardware Maintenance Manual (HMM)*. Du kan laste ned kopier (på engelsk) av *Safety and Warranty Guide* (Sikkerhet og garantier) eller *HMM-håndboken* fra adressen <http://www.lenovo.com/support>.

Merk: Bruk bare delene som ble levert av Lenovo.

Fjerne dekselet

Viktig

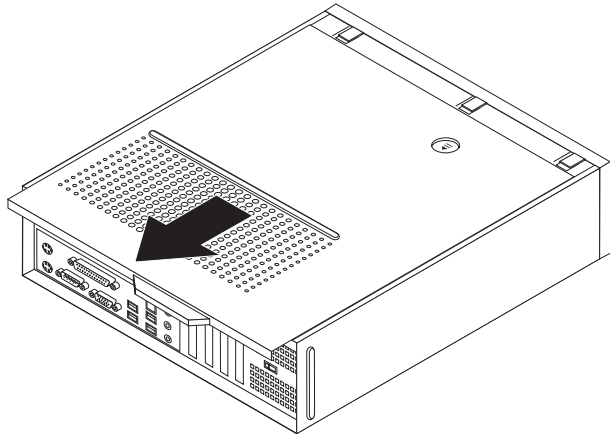


Slå av maskinen og vent i 3 til 5 minutter slik at maskinen blir kjølt litt ned før du åpner maskindekselet.

Slik tar du av maskindekselet:

1. Ta ut eventuelle medier (disketter, CDer eller magnetbånd) fra stasjonene, avslutt operativsystemet og slå av alle tilkoblede enheter.
2. Trekk ut alle strømledninger fra stikkontaktene.
3. Trekk ut alle kabler som er koblet til maskinen. Dette gjelder strømledninger, signalkabler og alle andre typer kabler som måtte være tilkoblet.
4. Fjern eventuelle låser, for eksempel en hengelås som sikrer dekselet.

5. Trykk på utløserknappen øverst på maskindekselet, skyv dekselet bakover og fjern det.



Bytte ut harddiskstasjonen

NB!

Ikke åpne maskinen eller forsøk å reparere noe før du har lest "Viktig sikkerhetsinformasjon" i veiledningen *Sikkerhet og garantier* som fulgte med maskinen, eller i håndboken *Hardware Maintenance Manual (HMM)*. Du kan laste ned kopier (på engelsk) av *Safety and Warranty Guide (Sikkerhet og garantier)* eller *HMM-håndboken* fra adressen <http://www.lenovo.com/support>.

Denne delen inneholder instruksjoner som forklarer hvordan du bytter ut harddisken.

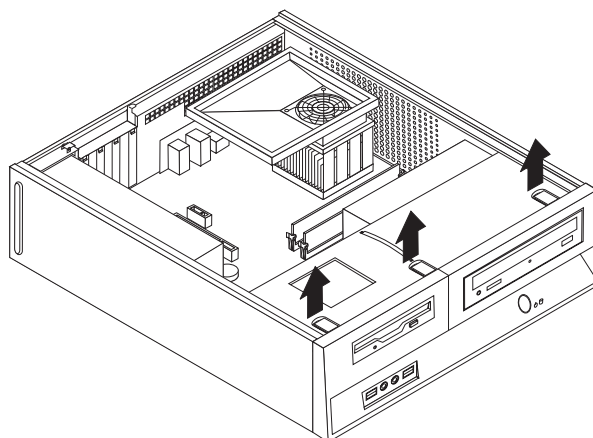
Viktig

Den nye harddisken blir også levert med *produktgjenopprettings-CDer*. Du kan bruke *produktgjenopprettings-CDene* til å gjenopprette innholdet på harddisken slik det var da maskinen ble levert fra fabrikken. Du finner flere opplysninger om hvordan du gjenoppretter fabrikkinstallert programvare, under "Gjenopprette programvare" i *brugerhåndboken*.

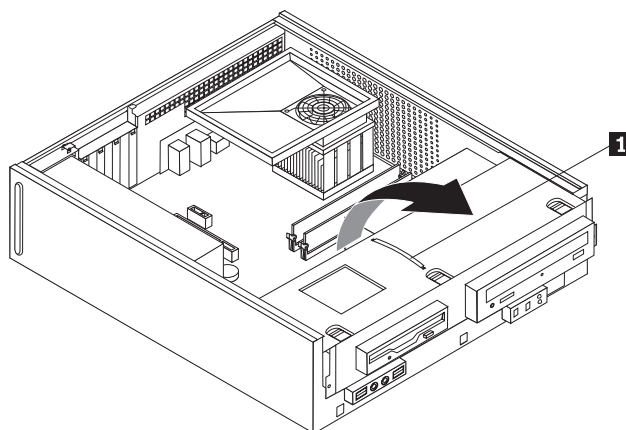
Slik bytter du ut harddisken:

1. Ta av maskindekselet. Se "Fjerne dekselet" på side 7.

2. Ta av frontdekslet ved å løsne de tre tappene og dreie det fremover slik at det kan fjernes fullstendig.

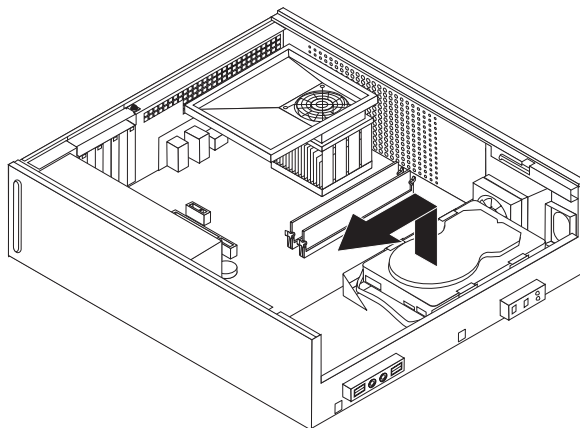


3. Skyv stasjonsbrønnen fremover til den er i flukt med de to sporene på sidene av kabinettet, og koble stasjonskablene fra systembordet. Skyv deretter håndtaket (1) til stasjonsbrønnen oppover for å fjerne det fullstendig fra maskinen.

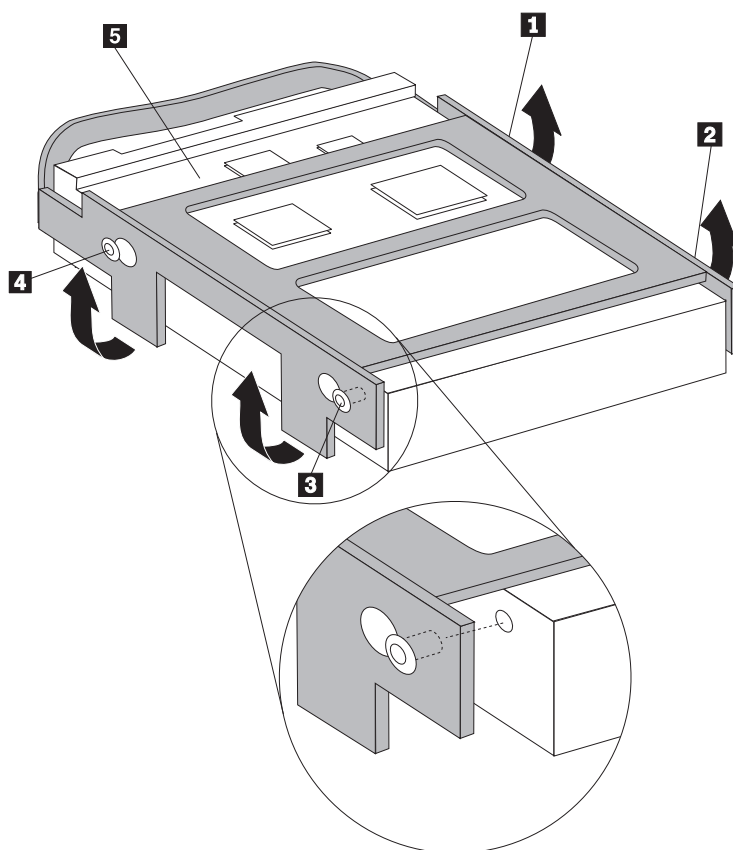


4. Koble fra signalkabelen og strømledningen på baksiden av harddiskstasjonen.

5. Bruk de blå håndtaket og drei harddiskstasjonen og braketten oppover. Skyv harddiskstasjonen til venstre til den er ute av festeklemmene i bunnen av kabinettet og fjern den fullstendig.



6. Sett den nye stasjonen inn i den blå braketten, bøy braketten og juster pinnene (1 til 4) på braketten i forhold til hullene på harddiskstasjonen. Ikke berør kretskortet (5) nederst på harddiskstasjonen.



7. Plasser harddiskstasjonen og braketten riktig i forhold til festeklemmene på bunnen av kabinettet når du skyver braketten til høyre.
8. Skyv harddiskstasjonen og braketten til høyre til den sakter på plass.
9. Koble signalkabelen og strømledningen til på baksiden av harddiskstasjonen.
10. Juster stasjonsbraketten mot de to sporene og skinnene på sidene av kabinettet, koble stasjonskablene til systembordet igjen og skyv deretter stasjonsbraketten inn i kabinettet til den smekker på plass.

11. Sett frontdekselet på plass igjen.
12. Gå til "Avslutte arbeidet med å bytte ut deler" på side 22.

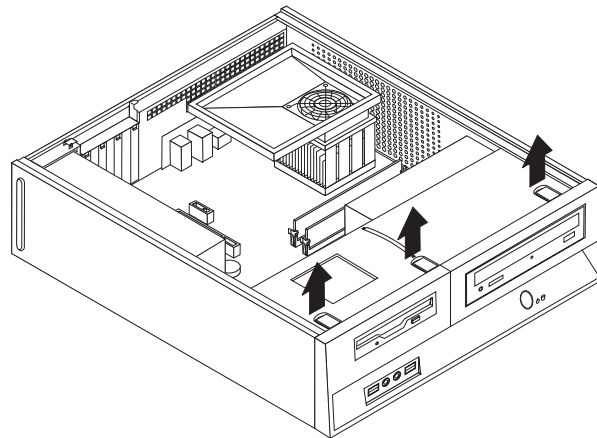
Bytte ut diskettstasjonen

NB!

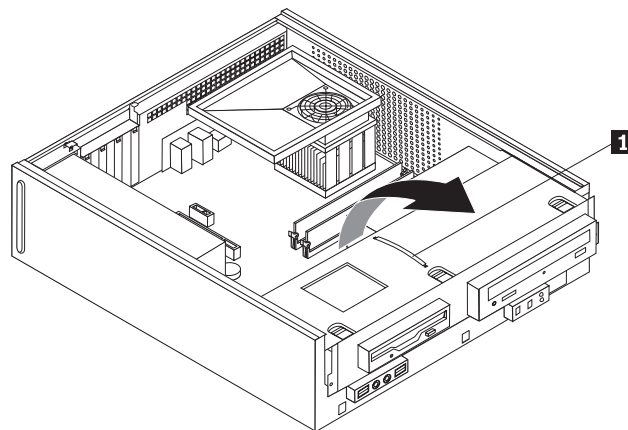
Ikke åpne maskinen eller forsøk å reparere noe før du har lest "Viktig sikkerhetsinformasjon" i veiledningen *Sikkerhet og garantier* som fulgte med maskinen, eller i håndboken *Hardware Maintenance Manual (HMM)*. Du kan laste ned kopier (på engelsk) av *Safety and Warranty Guide* (Sikkerhet og garantier) eller *HMM-håndboken* fra adressen <http://www.lenovo.com/support>.

Denne delen inneholder instruksjoner som forklarer hvordan du bytter ut diskettstasjonen:

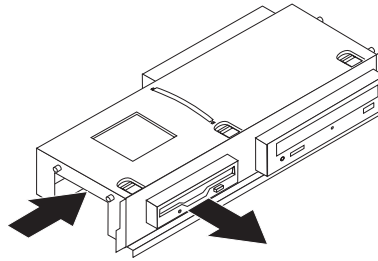
1. Ta av maskindekselet. Se "Fjerne dekselet" på side 7.
2. Ta av frontdekselet ved å løsne de tre tappene og dreie det fremover slik at det kan fjernes fullstendig.



3. Skyv stasjonsbrønnen fremover til den er i flukt med de to sporene på sidene av kabinettet, og koble stasjonskablene fra systembordet. Skyv deretter håndtaket (1) til stasjonsbrønnen oppover for å fjerne det fullstendig fra maskinen.



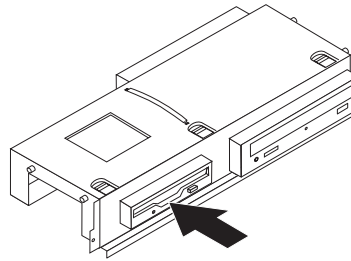
4. Frigjør diskettstasjonen ved å trykke inn den blå låsehendelen på siden av stasjonen.
5. Fjern den defekte diskettstasjonen ved å skyve den ut fra fronten av stasjonsbrønnen.



6. Fjern festebraketten fra den defekte stasjonen og installer den på den nye stasjonen.



7. Sett den nye diskettstasjonen inn forfra i brønnen, og skyv til den smekker på plass.



8. Juster stasjonsbraketten mot de to sporene og skinnene på sidene av kabinettet, koble stasjonskablene til systembordet igjen og skyv deretter stasjonsbraketten inn i kabinettet til den smekker på plass.
9. Sett frontdekselet på plass igjen.
10. Gå til "Avslutte arbeidet med å bytte ut deler" på side 22.

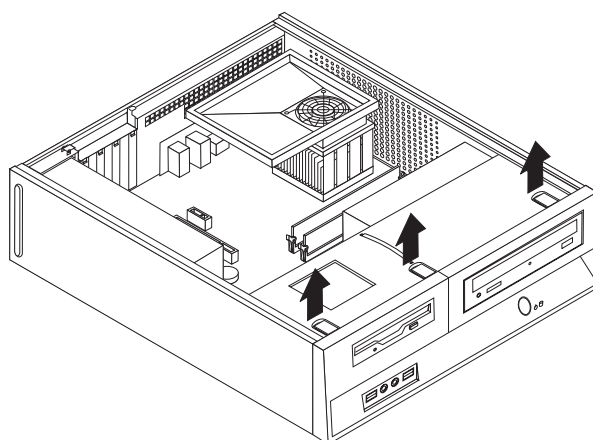
Bytte ut en optisk stasjon

NB!

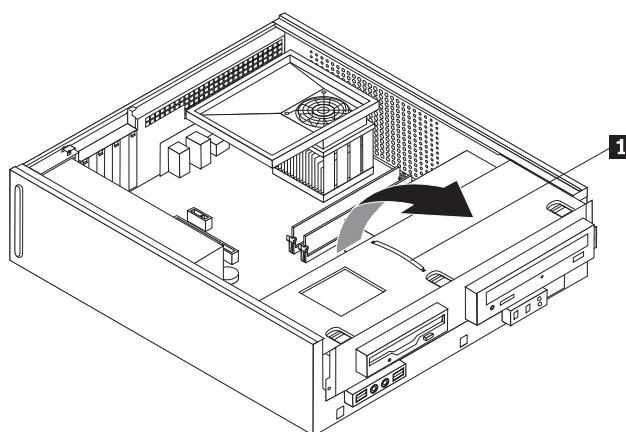
Ikke åpne maskinen eller forsøk å reparere noe før du har lest "Viktig sikkerhetsinformasjon" i veiledningen *Sikkerhet og garantier* som fulgte med maskinen, eller i håndboken *Hardware Maintenance Manual (HMM)*. Du kan laste ned kopier (på engelsk) av *Safety and Warranty Guide (Sikkerhet og garantier)* eller *HMM-håndboken* fra adressen <http://www.lenovo.com/support>.

Denne delen inneholder instruksjoner som forklarer hvordan du bytter ut den optiske stasjonen.

1. Ta av maskindekselet. Se "Fjerne dekselet" på side 7.
2. Ta av frontdekselet ved å løsne de tre tappene og dreie det fremover slik at det kan fjernes fullstendig.

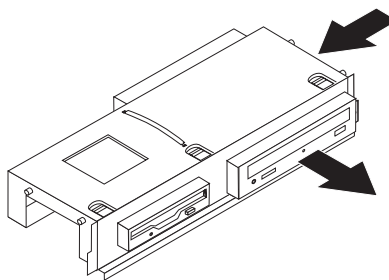


3. Skyv stasjonsbrønnen fremover til den er i flukt med de to sporene på sidene av kabinettet, og koble stasjonskablene fra systembordet. Skyv deretter håndtaket (1) til stasjonsbrønnen oppover for å fjerne det fullstendig fra maskinen.

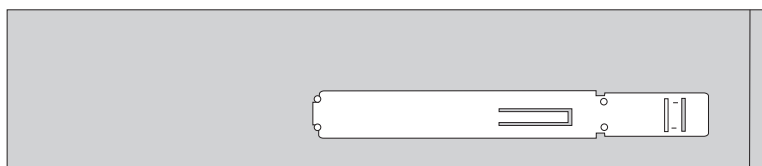


4. Frigjør den optiske stasjonen ved å trykke inn den blå låsehendelen på siden av stasjonen.

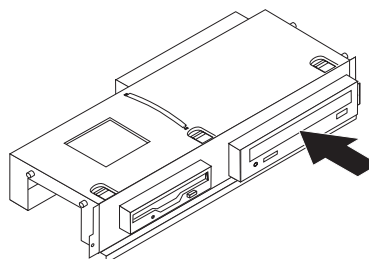
5. Skyv den optiske stasjonen som skal byttes ut, ut fra fronten av stasjonsbrønnen.



6. Fjern festebraketten fra den defekte stasjonen og installer den på den nye stasjonen.



7. Sett den nye optiske stasjonen inn i brønnen og skyv til den smekker på plass.



8. Juster stasjonsbraketten mot de to sporene og skinnene på sidene av kabinettet, koble stasjonskablene til systembordet igjen og skyv deretter stasjonsbraketten inn i kabinettet til den smekker på plass.
9. Sett frontdekselet på plass igjen.
10. Gå til "Avslutte arbeidet med å bytte ut deler" på side 22.

Bytte ut kjøleribben og viftemodulen

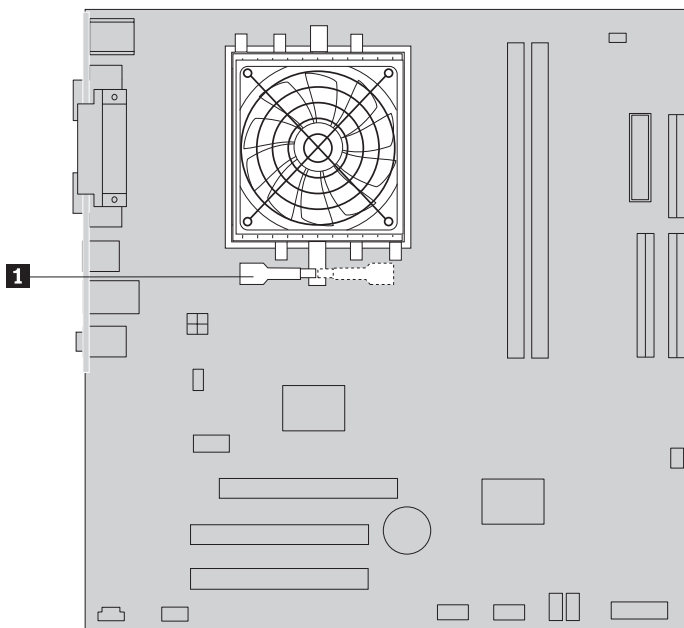
NB!

Ikke åpne maskinen eller forsøk å reparere noe før du har lest "Viktig sikkerhetsinformasjon" i veiledningen *Sikkerhet og garantier* som fulgte med maskinen, eller i håndboken *Hardware Maintenance Manual (HMM)*. Du kan laste ned kopier (på engelsk) av *Safety and Warranty Guide (Sikkerhet og garantier)* eller *HMM-håndboken* fra adressen <http://www.lenovo.com/support>.

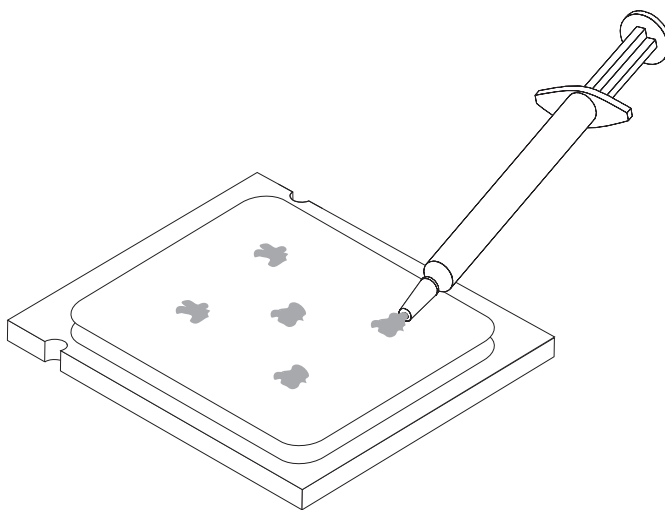
Denne delen inneholder instruksjoner som forklarer hvordan du bytter ut kjøleribben og viftemodulen.

1. Ta av maskindekselet. Se "Fjerne dekselet" på side 7.
2. Koble viftekabelen fra systembordet. Se "Finne deler på systembordet" på side 4.

3. Fjern viftekammeret fra kjøleribben og viftemodulen. Se "Finne komponenter" på side 3.
4. Beveg håndtaket (**1**) for å frigjøre klemmen til kjøleribben og løsne den fra støttebraketten.



5. Løft kjøleribben og viftemodulen ut av systembordet.
6. Bruk sprøyten med kjølepasta til å plassere fem dråper med pasta på oversiden av mikroprosessoren. Hver dråpe med kjølepasta skal være 0,03 ml (3 streker på sprøyten).



7. Sett inn den nye kjøleribben og viftemodulen ved å justere søylene på støttebraketten mot hullene på systembordet mens du skyver søylene gjennom hullene til støttebraketten er sikret.
8. Koble mikroprosessorens viftekabel til mikroprosessorens viftekabel på systembordet.
9. Gå til "Avslutte arbeidet med å bytte ut deler" på side 22.

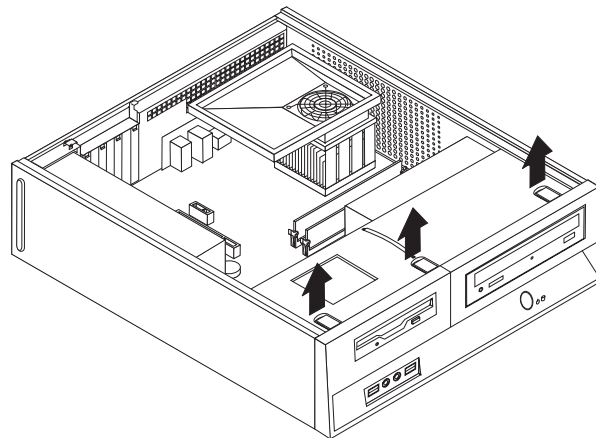
Bytte ut systemviften

NB!

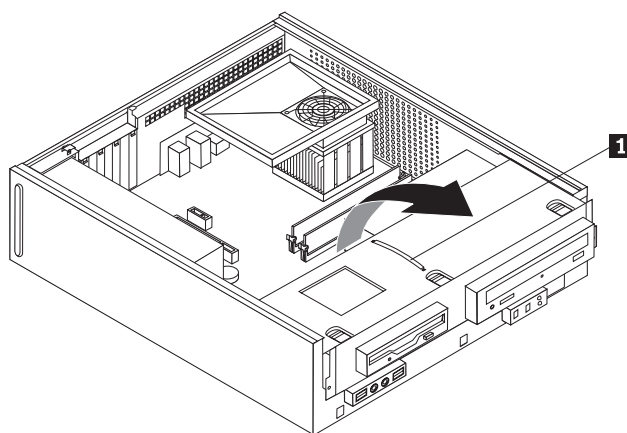
Ikke åpne maskinen eller forsøk å reparere noe før du har lest "Viktig sikkerhetsinformasjon" i veiledningen *Sikkerhet og garantier* som fulgte med maskinen, eller i håndboken *Hardware Maintenance Manual (HMM)*. Du kan laste ned kopier (på engelsk) av *Safety and Warranty Guide (Sikkerhet og garantier)* eller *HMM-håndboken* fra adressen <http://www.lenovo.com/support>.

Denne delen inneholder instruksjoner som forklarer hvordan du bytter ut systemviftemodulen.

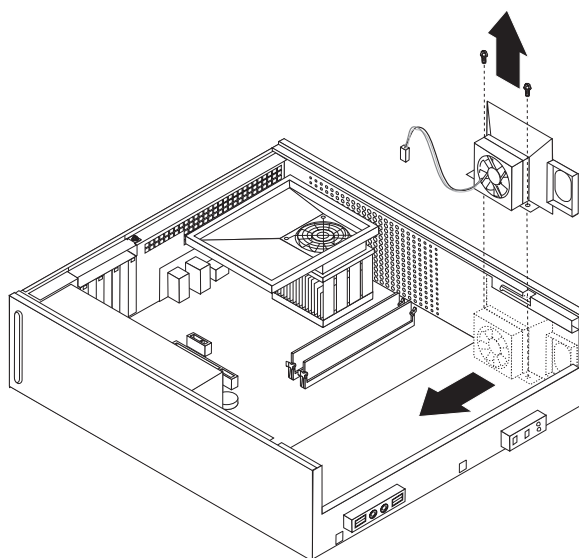
1. Ta av maskindekselet. Se "Fjerne dekselet" på side 7.
2. Ta av frontdekselet ved å løsne de tre tappene og dreie det fremover slik at det kan fjernes fullstendig.



3. Skyv stasjonsbrønnen fremover til den er i flukt med de to sporene på sidene av kabinettet, og koble stasjonskablene fra systembordet. Skyv deretter håndtaket (**1**) til stasjonsbrønnen oppover for å fjerne det fullstendig fra maskinen.



4. Koble kabelen til systemviften fra systembordet. Se "Finne deler på systembordet" på side 4.
5. Fjern de to skruene som fester viftemodulen foran.
6. Fjern systemviftemodulen ved å trekke braketten ut og løfte den ut fra systembordet.



7. Sett inn den nye viftemodulen og de to skruene som holder viftemodulen på plass.
8. Koble systemviftekabelen til systemviftekontakten på systembordet.
9. Juster stasjonsbraketten mot de to sporene og skinnene på sidene av kabinettet, koble stasjonskablene til systembordet igjen og skyv deretter stasjonsbraketten inn i kabinettet til den smekker på plass.
10. Sett frontdekselet på plass igjen.
11. Gå til "Avslutte arbeidet med å bytte ut deler" på side 22.

Bytte ut en minnemodul

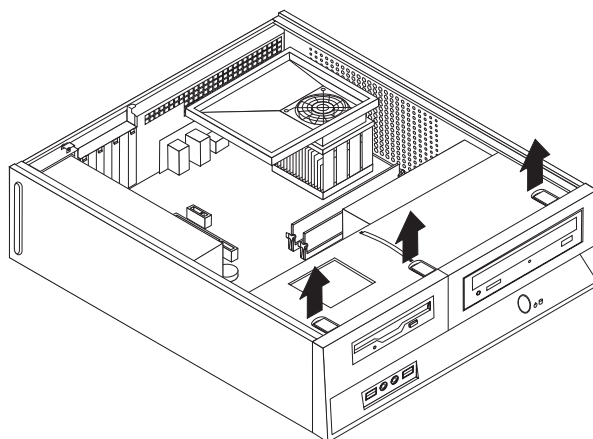
NB!

Ikke åpne maskinen eller forsøk å reparere noe før du har lest "Viktig sikkerhetsinformasjon" i veiledningen *Sikkerhet og garantier* som fulgte med maskinen, eller i håndboken *Hardware Maintenance Manual (HMM)*. Du kan laste ned kopier (på engelsk) av *Safety and Warranty Guide (Sikkerhet og garantier)* eller *HMM-håndboken* fra adressen <http://www.lenovo.com/support>.

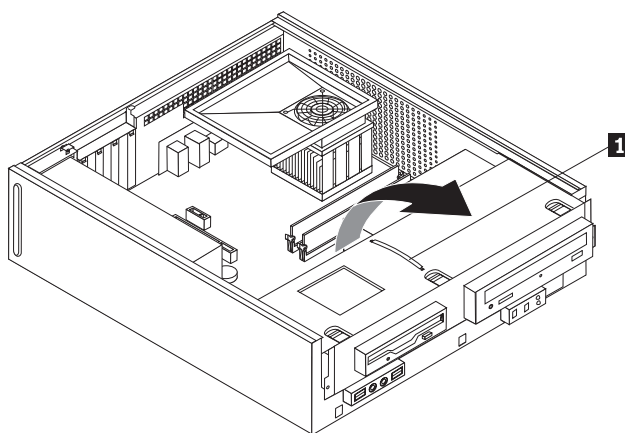
Denne delen inneholder instruksjoner som forklarer hvordan du bytter ut en minnemodul.

Merk: Maskinen din har støtte for to minnemoduler.

1. Ta av maskindekselet. Se "Fjerne dekselet" på side 7.
2. Ta av frontdekselet ved å løsne de tre tappene og dreie det fremover slik at det kan fjernes fullstendig.

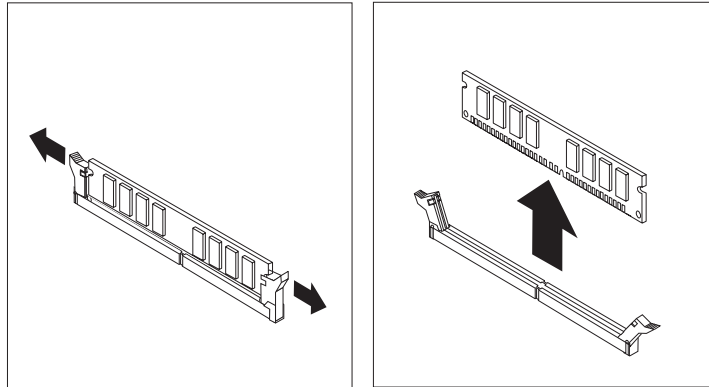


3. Skyv stasjonsbrønnen fremover til den er i flukt med de to sporene på sidene av kabinettet, og koble stasjonskablene fra systembordet. Skyv deretter håndtaket (1) til stasjonsbrønnen oppover for å fjerne det fullstendig fra maskinen.

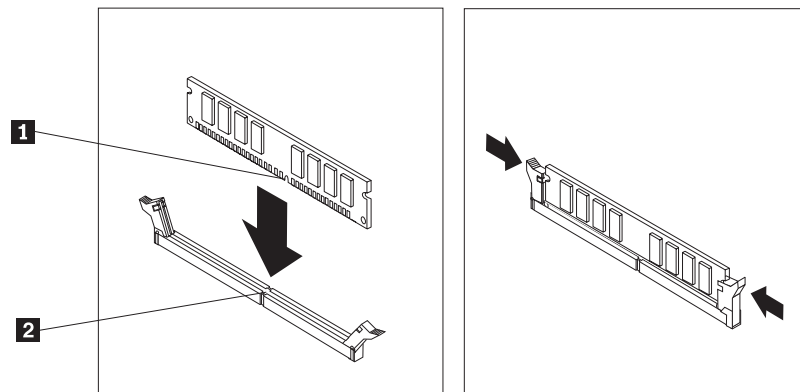


4. Fjern eventuelle deler som hindrer tilgang til minnekontaktene.

- Fjern minnemodulen som skal byttes ut, ved å åpne festeklemmene slik det er vist nedenfor.



- Plasser erstatningsmodulen over minnekontakten. Kontroller at hakket (1) på minnemodulen er justert i forhold til kontakten (2) på systembordet. Skyv minnemodulen rett ned i minnekontakten til festeklemmene lukkes.



- Juster stasjonsbraketten mot de to sporene og skinnene på sidene av kabinettet, koble stasjonskablene til systembordet igjen og skyv deretter stasjonsbraketten inn i kabinettet til den smekker på plass.
- Sett frontdekselet på plass igjen.
- Gå til "Avslutte arbeidet med å bytte ut deler" på side 22.

Bytte ut et PCI-kort

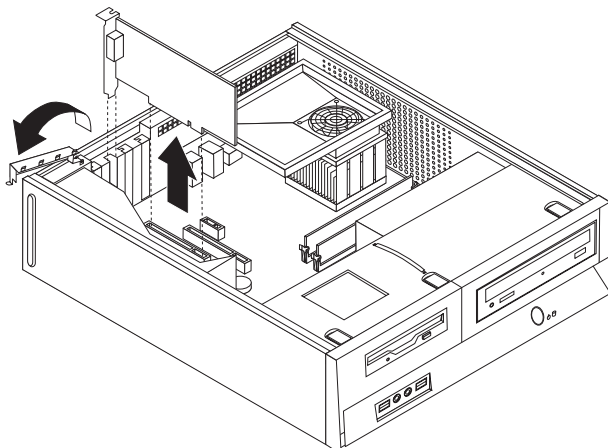
NB!

Ikke åpne maskinen eller forsøk å reparere noe før du har lest "Viktig sikkerhetsinformasjon" i veiledningen *Sikkerhet og garantier* som fulgte med maskinen, eller i håndboken *Hardware Maintenance Manual (HMM)*. Du kan laste ned kopier (på engelsk) av *Safety and Warranty Guide (Sikkerhet og garantier)* eller *HMM-håndboken* fra adressen <http://www.lenovo.com/support>.

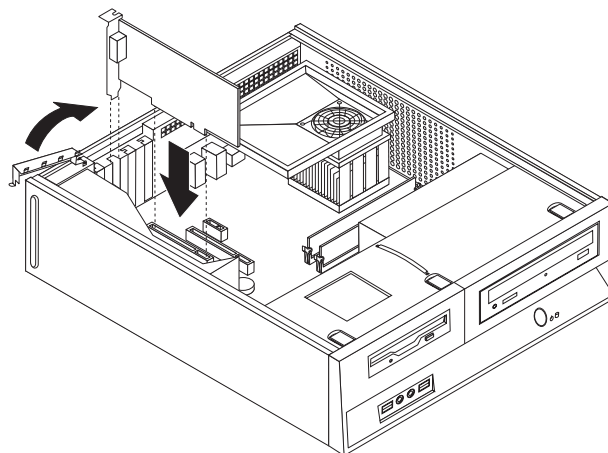
Denne delen inneholder instruksjoner som forklarer hvordan du bytter ut et PCI-kort.

- Ta av maskindekselet. Se "Fjerne dekselet" på side 7.

2. Åpne låsmekanismen og ta ut det defekte kortet.



3. Ta det nye kortet ut av den antistatiske pakningen.
4. Sett det nye kortet i riktig kontakt på systembordet og lukk låsmekanismen.



5. Gå til "Avslutte arbeidet med å bytte ut deler" på side 22.

Bytte ut tastaturet

NB!

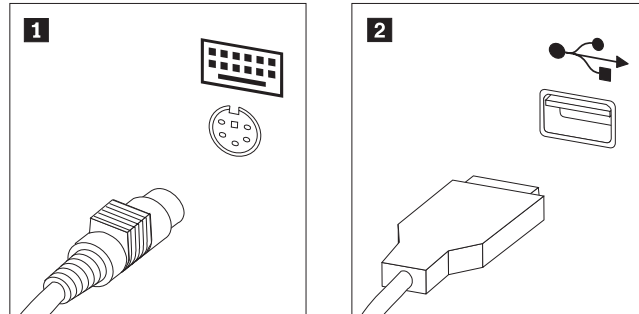
Ikke åpne maskinen eller forsøk å reparere noe før du har lest "Viktig sikkerhetsinformasjon" i veiledningen *Sikkerhet og garantier* som fulgte med maskinen, eller i håndboken *Hardware Maintenance Manual (HMM)*. Du kan laste ned kopier (på engelsk) av *Safety and Warranty Guide* (Sikkerhet og garantier) eller *HMM-håndboken* fra adressen <http://www.lenovo.com/support>.

Denne delen inneholder instruksjoner som forklarer hvordan du bytter ut tastaturet.

1. Ta ut eventuelle medier (disketter, CDer eller magnetbånd) fra stasjonene, avslutt operativsystemet og slå av alle tilkoblede enheter.
2. Trekk ut alle strømledninger fra stikkontaktene.

3. Finn tastaturkontakten.

Merk: Tastaturet kan være koblet til en standard tastaturkontakt (**1**) eller til en USB-kontakt (**2**). Les avsnittet “Finne kontaktene bak på maskinen” på side 2 eller “Finne kontaktene foran på maskinen” på side 1, avhengig av hva tastaturet ditt er koblet til.



4. Trekk ut den defekte tasturkabelen fra maskinen.
5. Koble det nye tastaturet til riktig kontakt på maskinen.
6. Gå til “Avslutte arbeidet med å bytte ut deler” på side 22.

Bytte ut en mus

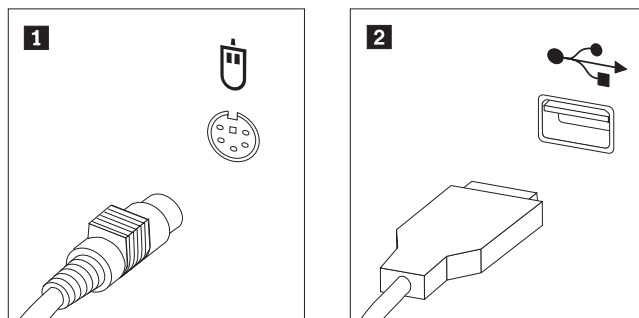
NB!

Ikke åpne maskinen eller forsøk å reparere noe før du har lest “Viktig sikkerhetsinformasjon” i veiledningen *Sikkerhet og garantier* som fulgte med maskinen, eller i håndboken *Hardware Maintenance Manual* (HMM). Du kan laste ned kopier (på engelsk) av *Safety and Warranty Guide* (Sikkerhet og garantier) eller *HMM-håndboken* fra adressen <http://www.lenovo.com/support>.

Denne delen inneholder instruksjoner som forklarer hvordan du bytter ut en mus.

1. Ta ut eventuelle medier (disketter, CDer eller magnetbånd) fra stasjonene, avslutt operativsystemet og slå av alle tilkoblede enheter.
2. Trekk ut alle strømledninger fra stikkontaktene.
3. Finn musekontakten.

Merk: Musen kan være koblet til en standard musekontakt (**1**) eller til en USB-kontakt (**2**) på forsiden eller baksiden av maskinen. Se “Finne kontaktene bak på maskinen” på side 2 eller “Finne kontaktene foran på maskinen” på side 1.



4. Trekk ut den defekte musekabelen fra maskinen.

5. Koble den nye musen til riktig kontakt på maskinen.
6. Gå til "Avslutte arbeidet med å bytte ut deler".

Avslutte arbeidet med å bytte ut deler

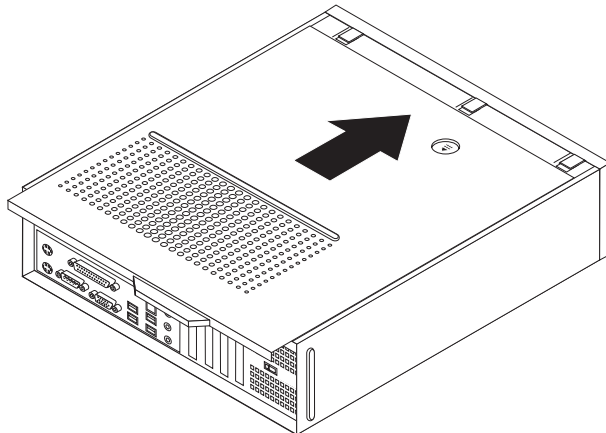
Når du er ferdig å arbeide med deler, må du sette på plass maskindekselet og tilkoble eventuelle kabler og ledninger igjen, inkludert telefon- og strømledninger. Avhengig av hvilken del du har byttet ut, er det mulig at du også må bekrefte de oppdaterte opplysningene i programmet Setup Utility.

1. Pass på at alle komponenter er satt sammen riktig, og at ingen verktøy eller løse skruer er gjenglemt inne i maskinen.
2. Endre plasseringen til kabler som kan hindre deg i å sette på plass maskindekselet.

Viktig

Plasser alle strømforsyningskablene riktig, slik at de ikke kommer i veien for stasjonsbrønnen. Hold kablene borte fra hengslene og sidene på maskinkabinettet.

3. Sett maskindekselet på kabinettet slik at skinnene på sidene av dekselet går inn i sporene på kabinettet, og skyv dekselet til lukket posisjon til det smekker på plass.



4. Installer eventuelle låser, for eksempel en hengelås.
5. Koble kablene til maskinen igjen. Se "Finne kontaktene bak på maskinen" på side 2.
6. Hvis du skal oppdatere konfigurasjonen, leser du avsnittet "Bruke Setup Utility-programmet" i brukerhåndboken som ble levert med maskinen.

Merk: I de fleste land krever Lenovo at defekte CRUer returneres. Du vil motta opplysninger om dette sammen med CRUen eller et par dager etter at du har mottatt CRUen.

Tillegg. Merknader

Henvisninger i boken til Lenovos produkter, programmer eller tjenester betyr ikke at Lenovo har til hensikt å gjøre dem tilgjengelige i alle land der Lenovo driver virksomhet. Du får opplysninger om hvilke produkter, tjenester og funksjoner som er tilgjengelige i Norge, ved å kontakte din Lenovo-representant. Henvisninger til Lenovos produkter, programmer eller tjenester betyr ikke at det bare er de som kan benyttes. Andre produkter, programmer eller tjenester som har tilsvarende funksjoner, kan brukes i stedet, forutsatt at de ikke gjør inngrep i noen av Lenovos patent- eller opphavsrettigheter eller andre lovbeskyttede rettigheter. Vurdering og verifisering ved bruk sammen med andre produkter, programmer eller tjenester er brukerens ansvar.

Lenovo kan ha patent på eller patentsøknader til behandling for de produktene som er omtalt i denne publikasjonen. At du har mottatt denne publikasjonen, innebærer ikke at du får lisensrettighet til disse produktene. Du kan sende spørsmål angående lisenser til

*Lenovo (United States), Inc.
500 Park Offices Drive, Hwy. 54
Research Triangle Park, NC 27709
U.S.A.
Attn.: Lenovo Director of Licensing*

LENOVO GROUP LTD. LEVERER DENNE BOKEN SOM DEN ER ("AS IS") UTEN FORPLIKTELSER AV NOE SLAG, UTTRYKT ELLER UNDERFORSTÅTT, INKLUDERT GARANTIER VEDRØRENDE SALGBARHET ELLER ANVENDELSE FOR ET BESTEMT FORMÅL.

Denne boken kan inneholde tekniske unøyaktigheter eller typografiske feil. Opplysninger i denne boken kan bli endret. Slike endringer blir tatt med i nye utgaver av boken. Lenovo kan uten varsel endre produktene og/eller programmene som er beskrevet i denne boken.

Produktene som beskrives i dette dokumentet, er ikke beregnet på bruk i implantert utstyr eller annet livsoppretholdende utstyr der funksjonsfeil kan føre til død eller skade på person. Informasjonen i dette dokumentet har ingen innvirkning på eller endrer ikke Lenovos produktspesifikasjoner eller garantier. Ingenting i dette dokumentet skal fungere som en uttrykt eller underforstått lisens eller skadesløsholdelse under opphavsrettighetene til Lenovo eller tredjeparter. All informasjon i dette dokumentet er innhentet i bestemte miljøer og presenteres som en illustrasjon. Resultater som er innhentet i andre operativmiljøer, kan variere.

Lenovo kan bruke og distribuere opplysninger du kommer med, på den måten selskapet anser som hensiktsmessig, uten noen forpliktelser overfor deg.

Eventuelle henvisninger til nettsteder som ikke tilhører Lenovo, er bare til orientering og fungerer ikke på noen måte som støtte for disse nettstedene. Innholdet på disse nettstedene er ikke en del av dette Lenovo-produktet, og bruk av disse nettstedene skjer på eget ansvar.

Alle ytelsesdataene du finner i dette dokumentet, ble hentet i et kontrollert miljø. Resultatene du kan oppnå i andre operativmiljøer, kan variere betraktelig. Noen av målingene er foretatt på systemer som er under utvikling, og det er ikke sikkert at

du oppnår samme resultat på alminnelige tilgjengelige systemer. Noen av målingene kan dessuten ha blitt beregnet ved hjelp av ekstrapolasjon. De faktiske resultatene kan variere. Brukerne av dette dokumentet bør bekrefte dataene som brukes i sitt bestemte miljø.

Merknad om ut signaler for TV

Informasjonen nedenfor gjelder for modeller som har forhåndsinstallert utstyr for ut signaler for TV.

Denne enheten inneholder teknologi for opphavsrettsbeskyttelse som er beskyttet av amerikanske patentrettigheter og andre opphavsrettigheter eid av Macrovision Corporation og andre rettighetsinnehavere. Bruk av denne teknologien må autoriseres av Macrovision Corporation, og er kun ment for hjemmebruk og annen begrenset bruk når det gjelder visning, med mindre det foreligger tillatelse om noe annet fra Macrovision. Det er ikke tillatt å ta fra hverandre eller demontere enheten.

Varemerker

Navnene nedenfor er varemerker for Lenovo i USA og/eller andre land.

Lenovo
ThinkCentre

IBM er et varemerke for International Business Machines Corporation i USA og/eller andre land.

Andre navn kan være varemerker for andre selskaper.

ThinkCentre

Delenummer: 41X5695

(1P) P/N: 41X5695

