

ThinkCentre

Ръководство за подмяна на хардуер

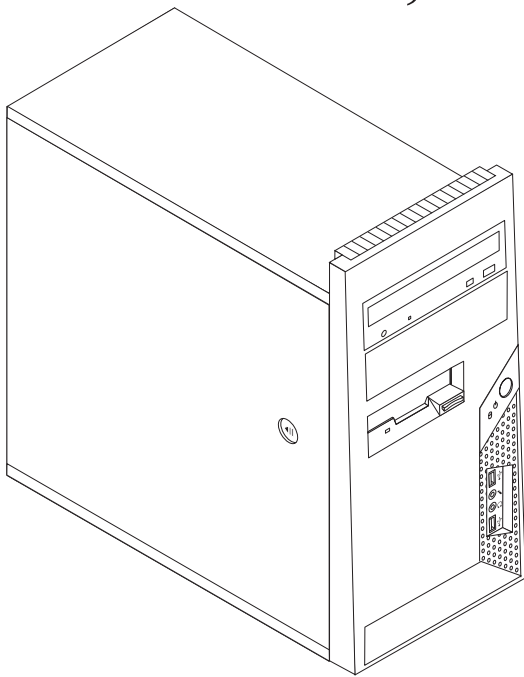
Типове 8700, 8701, 8705, 8717, 8973

Типове 8975, 8979, 8983, 8985, 8991

Типове 8995, 9265, 9269, 9277, 9279

Типове 9283, 9287, 9379, 9383, 9387

Типове 9389, 9631, 9635, 9637



Ръководство за подмяна на хардуер

Типове 8700, 8701, 8705, 8717, 8973

Типове 8975, 8979, 8983, 8985, 8991

Типове 8995, 9265, 9269, 9277, 9279

Типове 9283, 9287, 9379, 9383, 9387

Типове 9389, 9631, 9635, 9637

Първо издание (Юни 2006)

© Copyright Lenovo 2005, 2006.

Portions © Авторско право International Business Machines Corporation 2006.

Всички права запазени.

Съдържание

Общ преглед v

Информация за безопасност при подмяна на CRU . . . v

Информация за безопасност при подмяна на FRU . . . v

Допълнителни информационни ресурси vi

Необходими инструменти vi

Боравене с чувствителни към статичен заряд
устройства vi

Глава 1. Разположения 1

Намиране на компонентите 1

Намиране на съединителите отпред на компютъра . . . 2

Намиране на съединителите на гърба на компютъра . . 3

Идентифициране на частите по системната платка . . . 4

Глава 2. Подмяна на хардуер 7

Сваляне на капака на компютъра 7

Сваляне и поставяне на предния панел 9

Подмяна на захранващия блок 10

Подмяна на модула на радиатора 11

Подмяна на модул памет 13

Подмяна на адаптер 14

Подмяна на устройството с твърд диск 15

Подмяна на оптическо устройство 17

Подмяна на флопидисковото устройство 18

Подмяна на модула на системния вентилатор 19

Подмяна на клавиатурата 21

Подмяна на мишката 21

Завършване на инсталацията 22

Обновяване (flashing) на BIOS от дискета или
CD-ROM 24

Приложение. Забележки 25

Забележка за изход към телевизор 26

Търговски марки 26

Общ преглед

Това ръководство е предназначено за използване от клиенти, които подменят Подменяеми от клиента част (CRU), както и от обучен сервизен персонал, който подменя Подменяеми на място части (FRU). В настоящото ръководство CRU и FRU често ще бъдат споменавани като части.

Забележка: Обученият сервизен персонал трябва да направи справка в *Ръководство за поддръжка на хардуер* (НММ) за информация за поръчката на части.

Това ръководство не включва процедури за всички части. Очаква се кабели, превключватели и определени механични части да могат да бъдат подменени от обучен сервизен персонал без необходимостта от постъпкови процедури.

Забележка: Използвайте само части, осигурени от **Lenovo™**.

Това ръководство съдържа процедури за подмяна на следните части:

- Захранващ блок
- Модул на радиатор
- Модули памет
- Адаптер
- Устройство с твърд диск
- Оптическо устройство
- Флопидисково устройство
- Модул на системния вентилатор
- Клавиатура
- Мишка

Информация за безопасност при подмяна на CRU

Не отваряйте компютъра си и не опитвайте да го поправяте, преди да сте прочели “Важна информация за безопасност” в *Ръководство за безопасност и гаранция*, който се доставя с компютъра ви. Ако вече нямате това копие на *Ръководство за безопасност и гаранция*, можете да получите такова онлайн от Web сайта за поддръжка на <http://www.lenovo.com/support>.

Информация за безопасност при подмяна на FRU

Не опитвайте никакви поправки, преди да сте прочели “Важна информация за безопасност” в *Наръчник по поддръжка на хардуера* (НММ) за компютъра. Можете да намерите НММ на Web сайта за поддръжка на <http://www.lenovo.com/support>.

Допълнителни информационни ресурси

Ако имате достъп до Internet, най-актуалната информация за компютъра ви е достъпна от World Wide Web.

Можете да намерите следната информация:

- Информация за премахване и инсталиране на CRU
- Публикации
- Информация за отстраняване на проблеми
- Информация за части
- Изтегляния и драйвери
- Връзки към други полезни източници на информация
- Списък телефони за поддръжка

За да достъпите тази информация, идете на <http://www.lenovo.com/support>.

Необходими инструменти

За да подмените някои части в компютъра ви, ще се нуждаете от отвертка с плосък връх или с филипсов връх (кръстата). За някои части може да са необходими допълнителни инструменти.

Боравене с чувствителни към статичен заряд устройства

Статичното електричество, макар и безвредно за вас, може сериозно да повреди компютърните компоненти.

Когато подменяте част, *не* отваряйте антистатичния плик, който съдържа новата част, докато не отстраните дефектиралата част от компютъра си, и сте готови да инсталирате новата част.

Когато боравите с части и с други компютърни компоненти, вземете следните предпазни мерки, за да избегнете повреда от статично електричество:

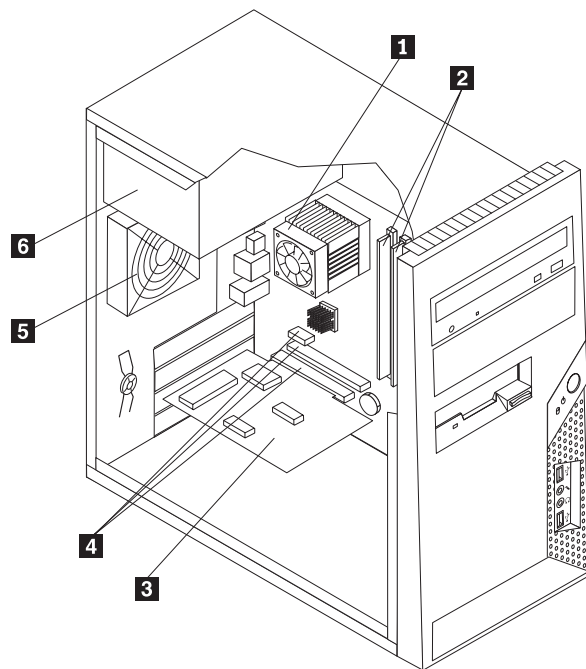
- Ограничете движенията си. Движенията могат да причинят натрупване на статичен заряд около вас.
- Винаги боравете внимателно с части и други компютърни компоненти. Хващайте адаптерите, модулите памет, системните платки и микропроцесорите за ръбовете. Не допирайте изложени проводници.
- Не позволявайте други да допират частите и другите компютърни компоненти.
- Преди да подмените нова част, допрете антистатичния плик, съдържащ частта, до металния капак на гнездо за разширение или друга небоядисана метална повърхност на компютъра за поне две секунди. Това намалява статичното електричество в плика и в тялото ви.
- Когато е възможно, извадете новата част от антистатичния плик, и я инсталирайте директно в компютъра, без да я оставяте никъде. Когато това не е възможно, поставете антистатичния плик, в който е доставена частта, на равна гладка повърхност, и поставете частта върху него.
- Не поставяйте частта на капака на компютъра или на друга метална повърхност.

Глава 1. Разположения

Тази глава осигурява илюстрации за улесняване при намирането на различни съединители, органи за управление и компоненти на компютъра. За да свалите капака на компютъра, вижте “Сваляне на капака на компютъра” на страница 7.

Намиране на компонентите

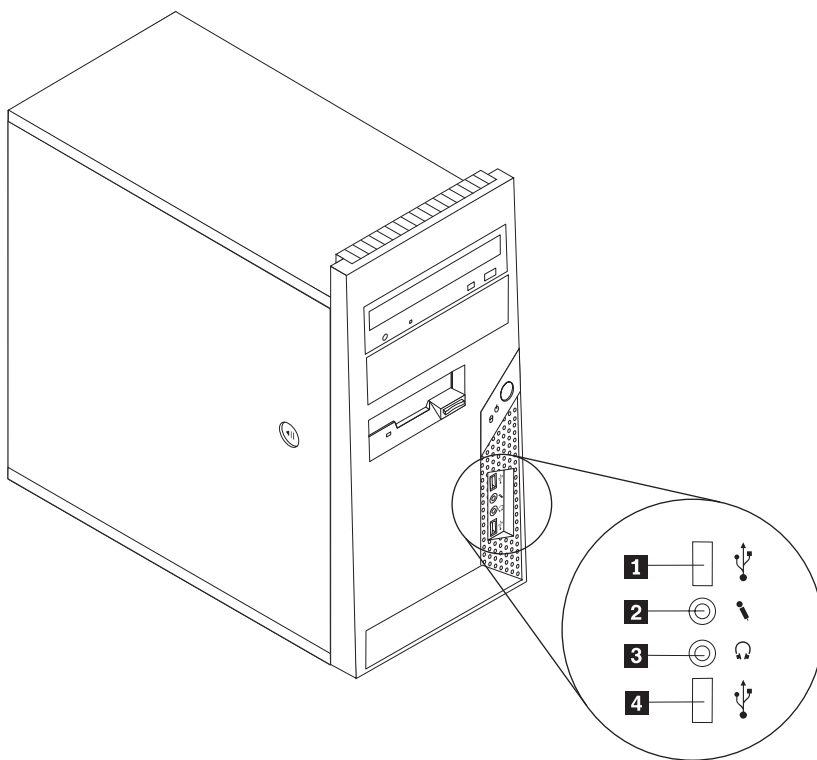
Следната илюстрация ще ви помогне да намерите местата на различните компоненти в компютъра ви.



- | | | | |
|----------|---|----------|-----------------------------|
| 1 | Вентилатор и радиатор на микропроцесора | 4 | Съединители за PCI адаптери |
| 2 | Модули памет (2) | 5 | Системен вентилатор |
| 3 | PCI адаптерна карта | 6 | Захранващ блок |

Намиране на съединителите отпред на компютъра

Следната илюстрация показва разположението на съединителите отпред на компютъра.

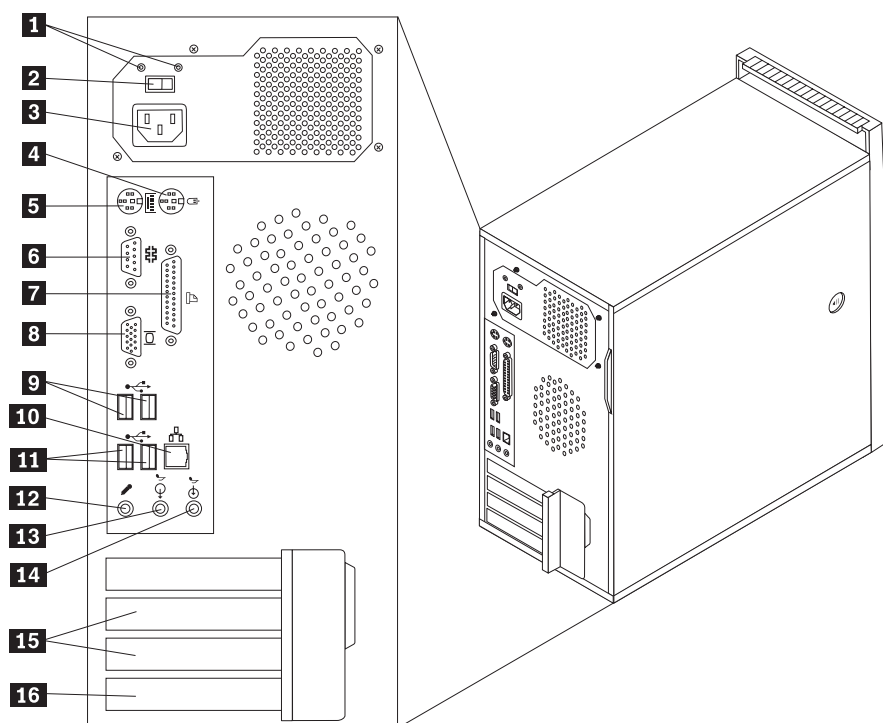


1 USB съединител
2 Съединител за микрофон

3 Съединител за слушалки
4 USB съединител

Намиране на съединителите на гърба на компютъра

Следната илюстрация показва разположението на съединителите на гърба на компютъра.

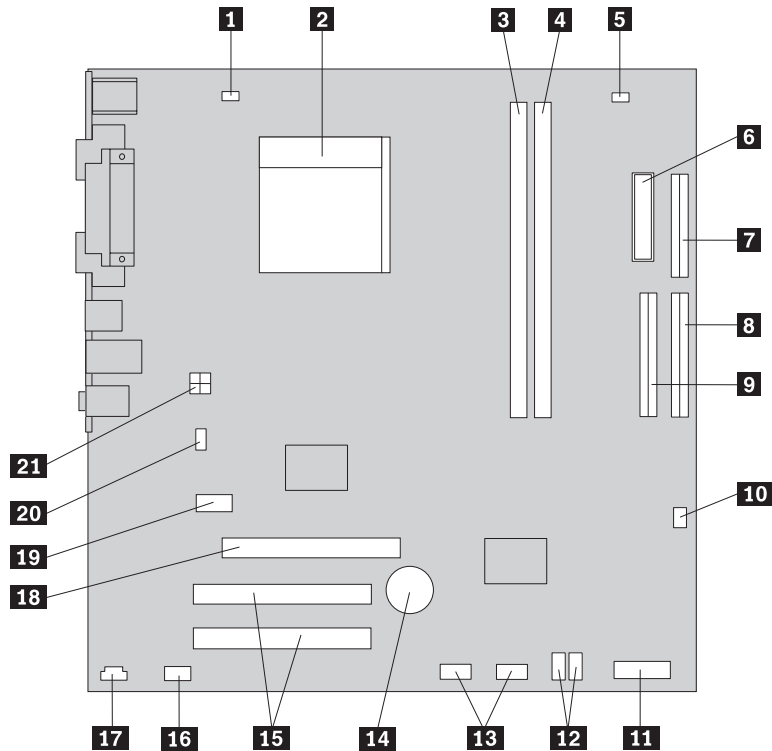


- | | | | |
|----------|---|-----------|--------------------------------------|
| 1 | Диагностични LED на
захранващия блок | 9 | USB съединители (2) |
| 2 | Превключвател за избор на
напрежение | 10 | Ethernet съединител |
| 3 | Съединител за захранване | 11 | USB съединители (2) |
| 4 | Стандартен съединител за
мишка | 12 | Съединител за микрофон |
| 5 | Стандартен съединител за
клавиатура | 13 | Съединител за изходна аудио линия |
| 6 | Сериен съединител | 14 | Съединител за входна аудио линия |
| 7 | Паралелен съединител | 15 | Съединители на PCI адаптери (2) |
| 8 | Съединител за VGA монитор | 16 | Съединител за PCI Express x1 адаптер |

Идентифициране на частите по системната платка

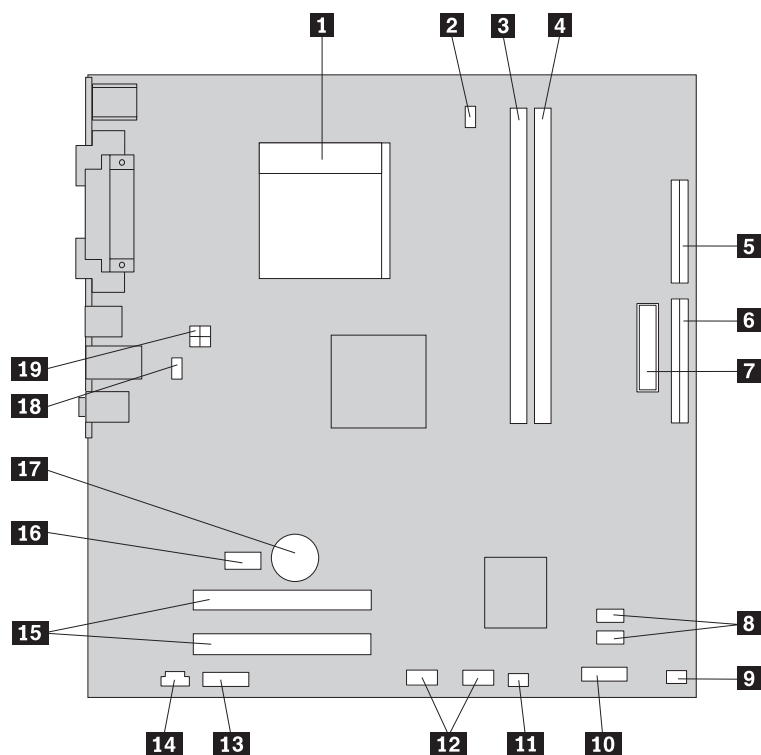
Системната платка (понякога наричана *дъно* или *дънна платка*) е главната печатна платка в компютъра ви. Тя осигурява базови функции на компютъра и поддържа множество устройства, които са фабрично инсталирани, или които можете да инсталирате по-късно.

Следната илюстрация показва разположението на частите на системната платка (някои модели).



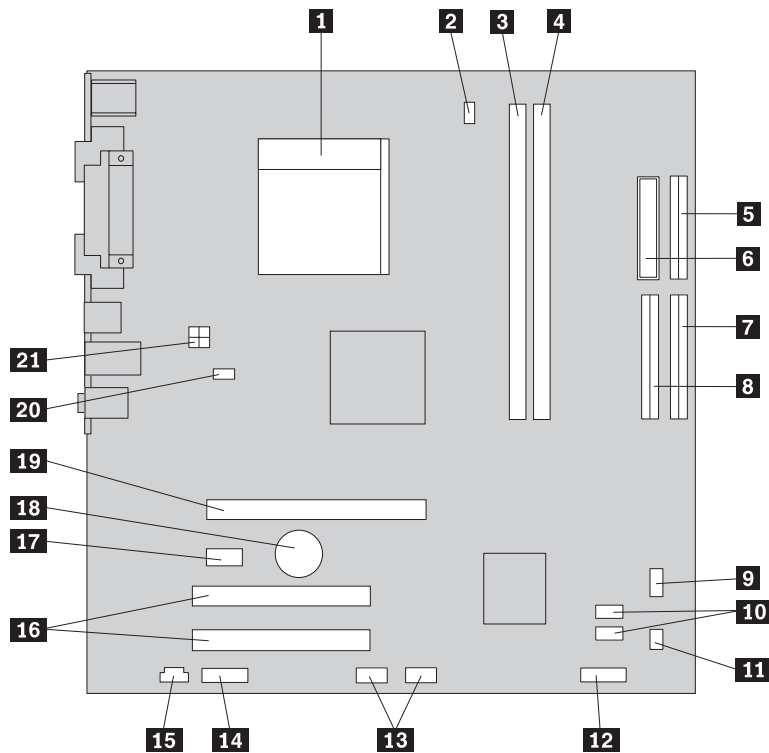
- | | | | |
|-----------|--|-----------|--|
| 1 | Съединител за захранване на вентилатора | 12 | SATA IDE съединители (2) |
| 2 | Микропроцесор и радиатор | 13 | USB съединители на предния панел (2) |
| 3 | Съединител за памет 1 | 14 | Батерия |
| 4 | Съединител за памет 2 | 15 | Съединители на PCI адаптери (2) |
| 5 | Джъмпер за Изчистване на CMOS/Възстановяване | 16 | Преден аудио съединител |
| 6 | Съединител за захранване | 17 | CD-IN съединител |
| 7 | Съединител за флопидисково устройство | 18 | Съединител за PCI Express x16 графичен адаптер |
| 8 | SATA IDE съединител (2) | 19 | Съединител за PCI Express x1 адаптер |
| 9 | IDE съединител | 20 | Съединител за системния вентилатор |
| 10 | Съединител за вентилатор на захранване | 21 | 12v съединител на захранване |
| 11 | Съединител на предния панел | | |

Следната илюстрация показва разположението на частите на системната платка (някои модели).



- | | | | |
|-----------|---|-----------|--|
| 1 | Микропроцесор и радиатор | 11 | Джъмпер за Изчистване на CMOS/Възстановяване |
| 2 | Съединител за захранване на вентилатора | 12 | Предни USB съединители (2) |
| 3 | Съединител за памет 1 | 13 | Преден аудио съединител |
| 4 | Съединител за памет 2 | 14 | CD-IN съединител |
| 5 | Съединител за флопидисково устройство | 15 | Съединители на PCI адаптери (2) |
| 6 | IDE съединител | 16 | Съединител за PCI Express x1 адаптер |
| 7 | Съединител за захранване | 17 | Батерия |
| 8 | SATA IDE съединители (2) | 18 | Съединител за системния вентилатор |
| 9 | Съединител за вентилатор на захранване | 19 | 12v съединител на захранване |
| 10 | Съединител на предния панел | | |

Следната илюстрация показва разположението на частите на системната платка (някои модели).



- | | | | |
|-----------|--|-----------|--|
| 1 | Микропроцесор и радиатор | 12 | Съединител на предния панел |
| 2 | Съединител за захранване на вентилатора | 13 | USB съединители на предния панел (2) |
| 3 | Съединител за памет 1 | 14 | Преден аудио съединител |
| 4 | Съединител за памет 2 | 15 | CD-IN съединител |
| 5 | Съединител за флопидисково устройство | 16 | Съединители за PCI адаптери |
| 6 | Съединител за захранване | 17 | Съединител за PCI Express x1 адаптер |
| 7 | IDE съединител 1 | 18 | Батерия |
| 8 | IDE съединител 2 | 19 | Съединител за PCI Express x16 графичен адаптер |
| 9 | Съединител за вентилатор на захранване | 20 | Съединител за системния вентилатор |
| 10 | SATA IDE съединител (2) | 21 | 12v съединител на захранване |
| 11 | Джъмпер за Изчистване на CMOS/Възстановяване | | |

Глава 2. Подмяна на хардуер

Внимание:

Не сваляйте капака на компютъра и не опитвайте поправка, преди да сте прочели “Важна информация за безопасност” в *Ръководство за безопасност и гаранция*, който се доставя с вашия компютър, или в *Наръчник по поддръжка на хардуера (НММ)* за компютъра. За да получите копия от *Ръководство за безопасност и гаранция* или *НММ*, идете на Web сайта за поддръжка на <http://www.lenovo.com/support>.

Забележка: Използвайте само предоставени от Lenovo части.

Сваляне на капака на компютъра

Важно

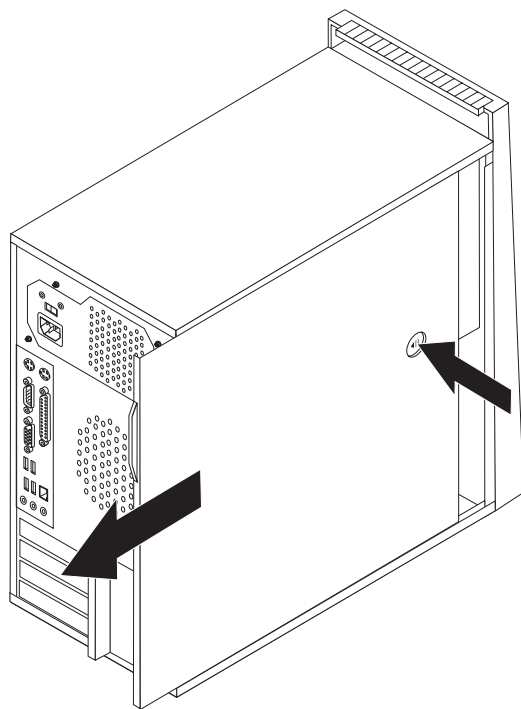


Изключете компютъра и изчакайте от 3 до 5 минути да изстине, преди да свалите капака.

За да свалите капака на компютъра:

1. Отстранете всякакви носители (дискети, компакт-дискете или ленти) от устройствата, затворете операционната система, изключете всички свързани устройства и компютъра.
2. Изключете всички захранващи кабели от мрежовите контакти.
3. Изключете всички кабели, свързани към компютъра. Това включва захранващите кабели, входно/изходните (I/O) кабели, и всички други кабели, свързани към компютъра. Вижте “Намиране на съединителите отпред на компютъра” на страница 2 и “Намиране на съединителите на гърба на компютъра” на страница 3.
4. Премахнете всякакви заключващи устройства, които защитават капака на компютъра.

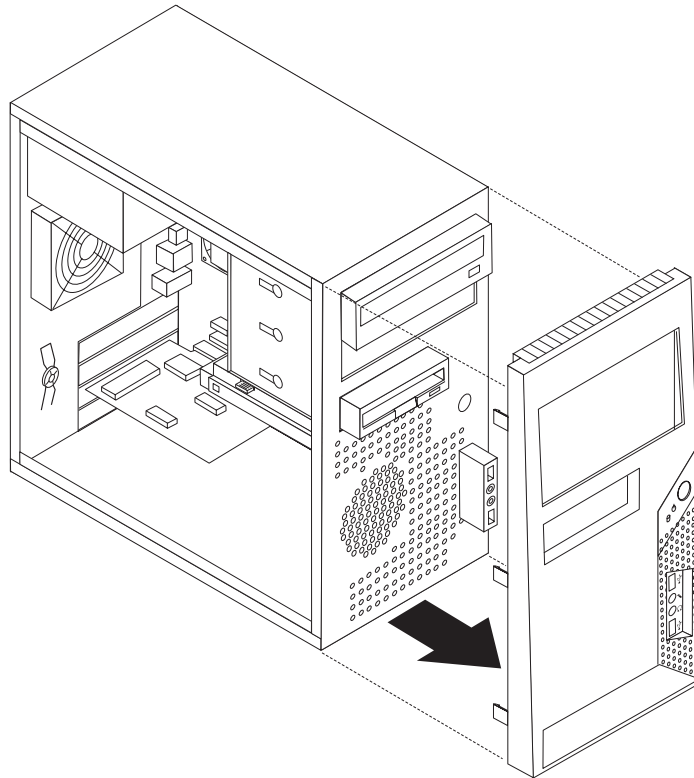
5. Натиснете бутона за освобождаване на капака от страни, плъзнете капака на компютъра назад, и го свалете.



Сваляне и поставяне на предния панел

За да свалите и подмените предния панел:

1. Свалете капака на компютъра. Вижте “Сваляне на капака на компютъра” на страница 7.
2. Свалете предния панел, като освободите трите пластмасови зъбеца в шасито, и избутате панела навън, както е показано.



3. За да поставите обратно панела, подредете пластмасовите зъбци в долната част на панела със съответните им дупки в шасито, и после го натиснете, докато влезе на мястото си в горната и долната част на шасито.
4. Идете на “Завършване на инсталацията” на страница 22.

Подмяна на захранващия блок

Внимание:

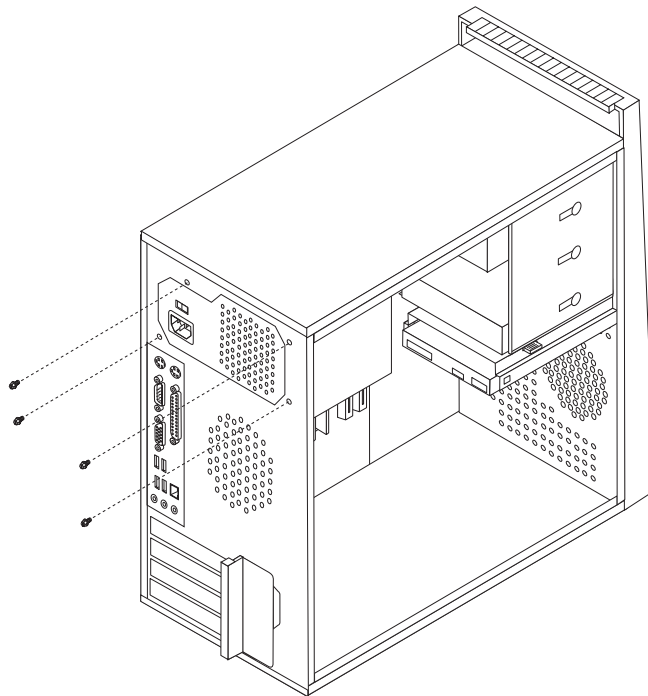
Не сваляйте капака на компютъра и не опитвайте поправка, преди да сте прочели “Важна информация за безопасност” в *Ръководство за безопасност и гаранция*, който се доставя с вашия компютър, или в *Наръчник по поддръжка на хардуера (НММ)* за компютъра. За да получите копия от *Ръководство за безопасност и гаранция* или *НММ*, идете на Web сайта за поддръжка на <http://www.lenovo.com/support>.

За да подмените захранващия блок:

1. Сваляте капака на компютъра. Вижте “Сваляне на капака на компютъра” на страница 7.

Забележка: За тази процедура е по-удобно да поставите компютъра на една страна.

2. Изключете кабелите на захранващия блок и от системната платка и от всички устройства. Вижте “Идентифициране на частите по системната платка” на страница 4.
3. Сваляте четирите винта, които придържат захранващия блок в задната част на шасито.



4. Вдигнете захранващия блок навън от шасито.
5. Инсталирайте новия захранващ блок на шасито така, че дупките за винтове в него да се подравнят с тези на шасито.
6. Поставете четирите винта, за да прикрепите захранващия блок.

Забележка: Използвайте само осигурените от Lenovo винтове.

7. Свържете отново съединителите на захранващия блок към системната платка.
8. Свържете обратно съединител за захранване към всяко устройство.
9. Идете на “Завършване на инсталацията” на страница 22.

Подмяна на модула на радиатора

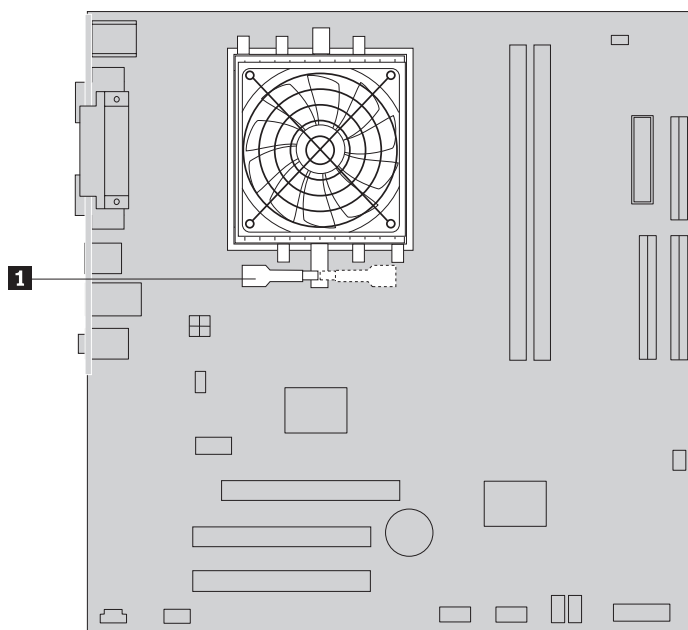
Внимание:

Не сваляйте капака на компютъра и не опитвайте поправка, преди да сте прочели “Важна информация за безопасност” в *Ръководство за безопасност и гаранция*, който се доставя с вашия компютър, или в *Наръчник по поддръжка на хардуера* (НММ) за компютъра. За да получите копия от *Ръководство за безопасност и гаранция* или *НММ*, идете на Web сайта за поддръжка на <http://www.lenovo.com/support>.

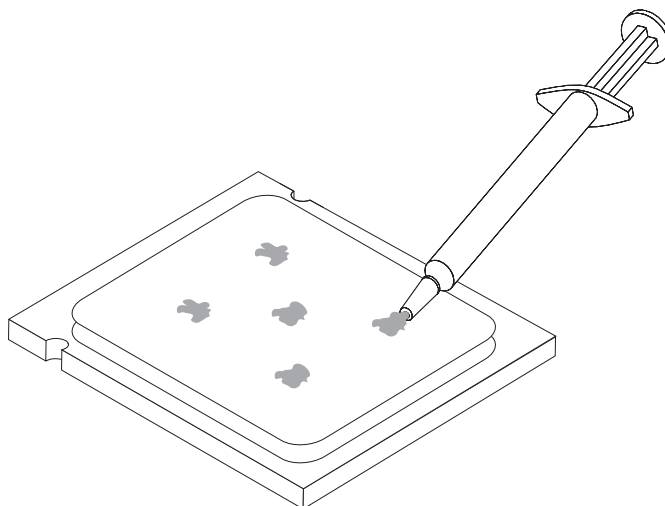
За да подмените модула на радиатора:

1. Свалете капака на компютъра. Вижте “Сваляне на капака на компютъра” на страница 7.
2. Поставете компютъра на една страна.
3. Намерете радиатора. Вижте “Идентифициране на частите по системната платка” на страница 4.
4. Изключете кабела на радиатора и на модула на системния вентилатор от системната платка.

5. Завъртете ръчката **1**, за да освободите скобата на радиатора, и после извадете скобата от задържащата конзола.



6. Вдигнете отказалия модул на радиатор и вентилатор от системната платка.
7. Използвайте масльонката с топлопроводник, за да поставите пет капки смазка върху микропроцесора. Всяка капка смазка трябва да е 0.03ml (3 деления на масльонката).



8. Поставете модула на радиатора и вентилатора на задържащата конзола на радиатора.
9. Свържете изключените кабели към системната платка.
10. Идете на “Завършване на инсталацията” на страница 22.

Подмяна на модул памет

Внимание:

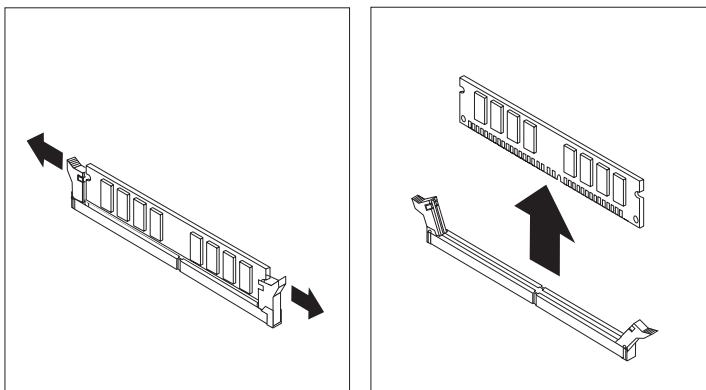
Не сваляйте капака на компютъра и не опитвайте поправка, преди да сте прочели “Важна информация за безопасност” в *Ръководство за безопасност и гаранция*, който се доставя с вашия компютър, или в *Наръчник по поддръжка на хардуера (НММ)* за компютъра. За да получите копия от *Ръководство за безопасност и гаранция* или *НММ*, идете на Web сайта за поддръжка на <http://www.lenovo.com/support>.

За да подмените модул памет:

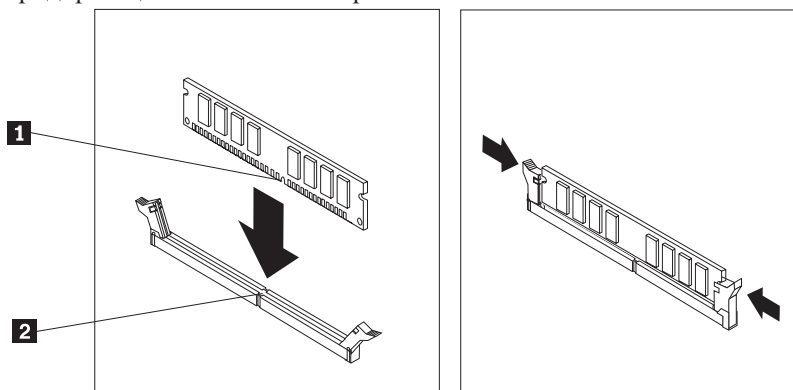
1. Сваляте капака на компютъра. Вижте “Сваляне на капака на компютъра” на страница 7.

Забележка: За тази процедура е по-удобно да поставите компютъра на една страна.

2. Намерете съединителите за модулите памет. Вижте “Намиране на компонентите” на страница 1.
3. Сваляте подменяния модул памет, като отворите придържащите скоби, както е показано.



4. Разположете новия модул памет над съединителя за памет. Убедете се, че жлебът **1** на паметта се подравнява правилно със зъбеца на съединителя **2** на системната платка. Натиснете модула памет право надолу в съединителя, докато придържащите скоби се затворят.



5. Идете на “Завършване на инсталацията” на страница 22.

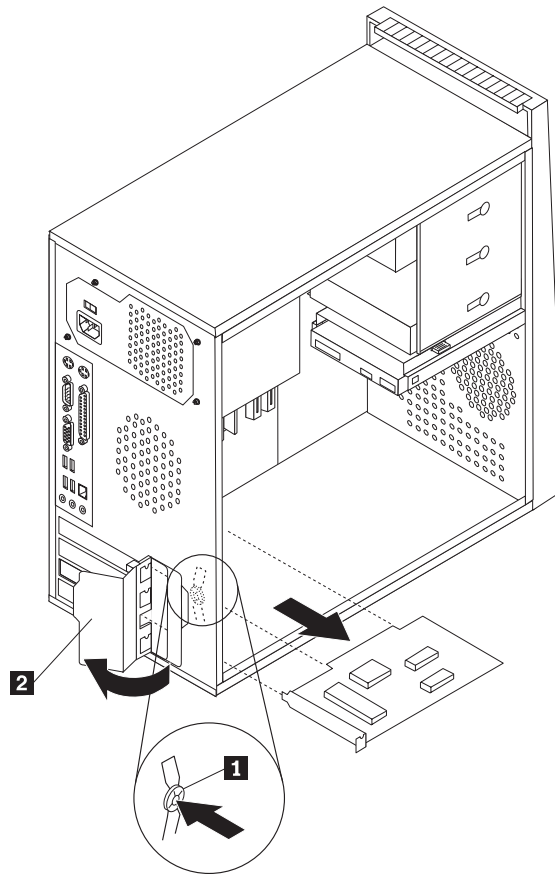
Подмяна на адаптер

Внимание:

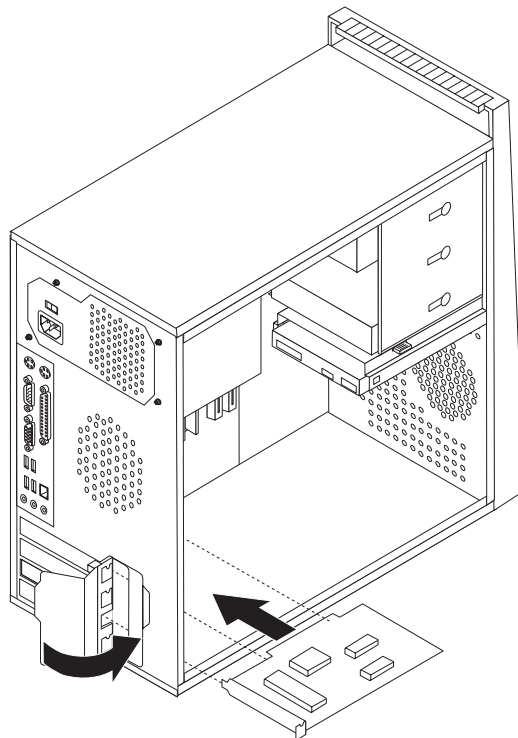
Не сваляйте капака на компютъра и не опитвайте поправка, преди да сте прочели “Важна информация за безопасност” в *Ръководство за безопасност и гаранция*, който се доставя с вашия компютър, или в *Наръчник по поддръжка на хардуера (НММ)* за компютъра. За да получите копия от *Ръководство за безопасност и гаранция* или *НММ*, идете на Web сайта за поддръжка на <http://www.lenovo.com/support>.

За да подмените адаптер:

1. Сваляте капака на компютъра. Вижте “Сваляне на капака на компютъра” на страница 7.
2. В задната част на компютъра, натиснете бутона за освобождаване **1**, за да отворите лостчето за адаптери **2**, и извадете адаптера, като го издърпате изправен навън от съединителя на адаптер.



3. Инсталирайте новия адаптер в същия съединител за адаптери.



4. Убедете се, че адаптерът е напълно поставен в съединителя.
5. В задната част на компютъра завъртете лоста за адаптери до затворено положение, за да фиксирате адаптера.
6. Идете на “Завършване на инсталацията” на страница 22.

Подмяна на устройството с твърд диск

Внимание:

Не сваляйте капака на компютъра и не опитвайте поправка, преди да сте прочели “Важна информация за безопасност” в *Ръководство за безопасност и гаранция*, който се доставя с вашия компютър, или в *Наръчник по поддръжка на хардуера (НММ)* за компютъра. За да получите копия от *Ръководство за безопасност и гаранция* или *НММ*, идете на Web сайта за поддръжка на <http://www.lenovo.com/support>.

Важно

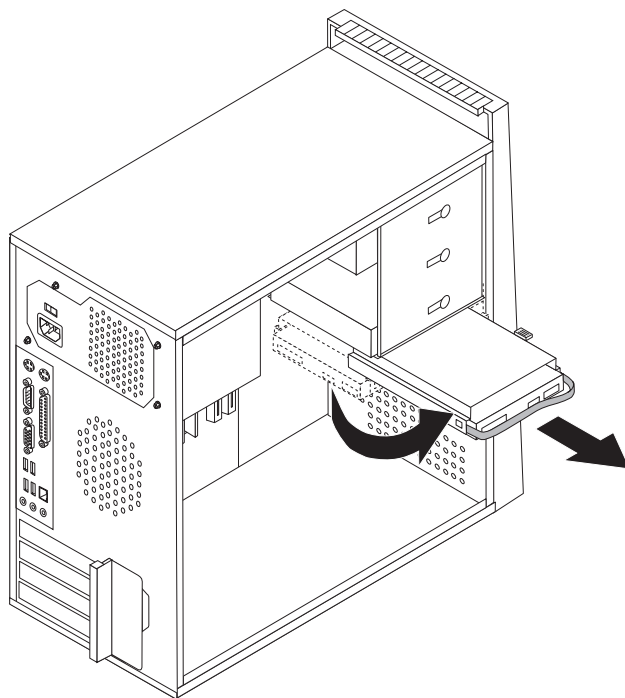
Когато получите ново устройство с твърд диск, ще получите също набор компакт-дискове *Product Recovery CD*. Наборът компакт-дискове *Product Recovery CD* ви позволява да възстановите съдържанието на твърдия диск до състоянието, в което е бил при доставянето на компютъра ви от фабриката. За повече информация за възстановяването на фабрично инсталирания софтуер, се отнесете към "Възстановяване на софтуер" в *Ръководство за потребителя*.

За да подмените устройството с твърд диск:

1. Свалете капака на компютъра. Вижте "Сваляне на капака на компютъра" на страница 7.

Забележка: За тази процедура е по-удобно да поставите компютъра на една страна.

2. Изключете кабела за данни и захранващия кабел от твърдия диск.
3. Натиснете зъбеца за освобождаване, издърпайте гнездото за твърд диск, и завъртете твърдия диск навън, за да избегнете радиатора при свалянето на устройството с твърд диск.



4. Използвайте синята хватка, за да премахнете твърдия диск от гнездото за устройството.
5. Плъзнете новото устройство с твърд диск в гнездото за устройството.
6. Завъртете го в гнездото за устройството, докато застане на място.
7. Свържете кабела за данни и захранващия кабел към твърдия диск. Вижте "Идентифициране на частите по системната платка" на страница 4.
8. Поставете обратно флопидисковото устройство.
9. Свържете захранващия кабел и кабела за данни към флопидисковото устройство. Вижте "Идентифициране на частите по системната платка" на страница 4.
10. Идете на "Завършване на инсталацията" на страница 22.

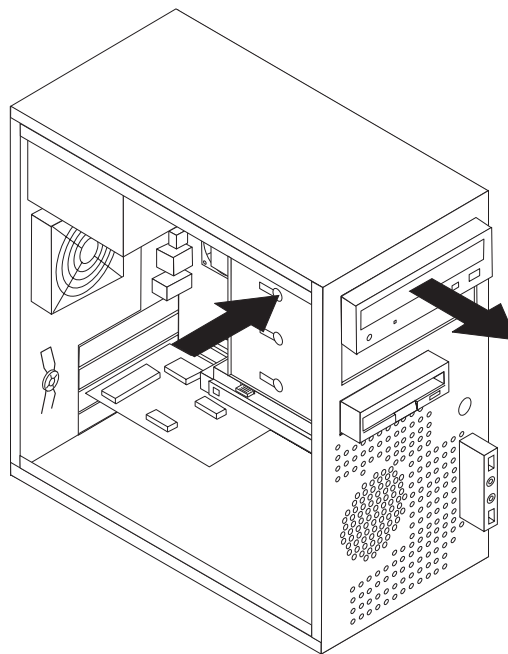
Подмяна на оптическо устройство

Внимание:

Не сваляйте капака на компютъра и не опитвайте поправка, преди да сте прочели “Важна информация за безопасност” в *Ръководство за безопасност и гаранция*, който се доставя с вашия компютър, или в *Наръчник по поддръжка на хардуера (НММ)* за компютъра. За да получите копия от *Ръководство за безопасност и гаранция* или *НММ*, идете на Web сайта за поддръжка на <http://www.lenovo.com/support>.

За да подмените оптическо устройство:

1. Сваляте капака на компютъра. Вижте “Сваляне на капака на компютъра” на страница 7.
2. Сваляте предния панел. Вижте “Сваляне и поставяне на предния панел” на страница 9.
3. Изключете кабела за данни и захранващия кабел от задната страна на оптическото устройство.
4. Натиснете бутона за освобождаване и премахнете оптическото устройство от предната страна на компютъра.



5. Плъзнете новото оптическо устройство в гнездото от предната страна, докато щракне на мястото си.
6. Свържете кабела за данни и захранващия кабел към устройството.
7. Инсталирайте предния панел. Вижте “Сваляне и поставяне на предния панел” на страница 9.
8. Идете на “Завършване на инсталацията” на страница 22.

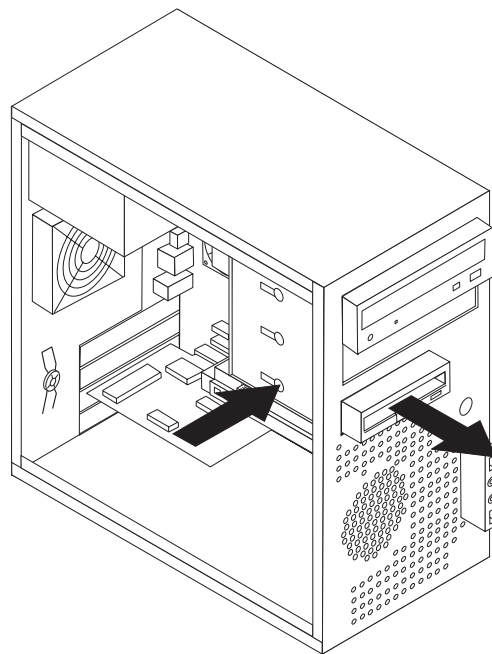
Подмяна на флопидисковото устройство

Внимание:

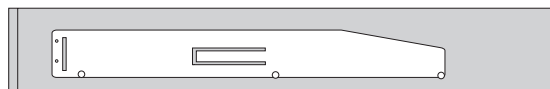
Не сваляйте капака на компютъра и не опитвайте поправка, преди да сте прочели “Важна информация за безопасност” в *Ръководство за безопасност и гаранция*, който се доставя с вашия компютър, или в *Наръчник по поддръжка на хардуера (НММ)* за компютъра. За да получите копия от *Ръководство за безопасност и гаранция* или *НММ*, идете на Web сайта за поддръжка на <http://www.lenovo.com/support>.

За да подмените флопидисковото устройство:

1. Сваляте капака на компютъра. Вижте “Сваляне на капака на компютъра” на страница 7.
2. Сваляте предния панел. Вижте “Сваляне и поставяне на предния панел” на страница 9.
3. Изключете кабела за данни и захранващия кабел от задната страна на флопидисковото устройство.
4. Натиснете бутона за освобождаване и плъзнете флопидисковото устройство навън от предната страна на компютъра.



5. Сваляте придържащата скоба от отказалото флопидисково устройство, и я поставете на новото флопидисково устройство.



6. Плъзнете новото флопидисково устройство в гнездото за устройство, докато щракне на място.
7. Идете на “Завършване на инсталацията” на страница 22.

Подмяна на модула на системния вентилатор

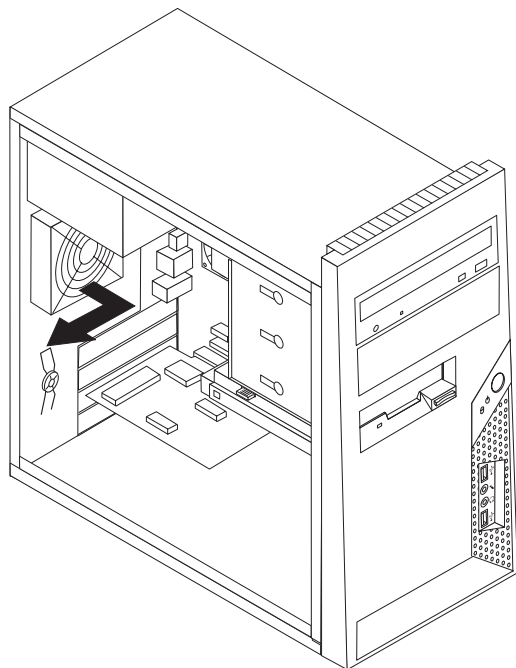
Внимание:

Не сваляйте капака на компютъра и не опитвайте поправка, преди да сте прочели “Важна информация за безопасност” в *Ръководство за безопасност и гаранция*, който се доставя с вашия компютър, или в *Наръчник по поддръжка на хардуера (НММ)* за компютъра. За да получите копия от *Ръководство за безопасност и гаранция* или *НММ*, идете на Web сайта за поддръжка на <http://www.lenovo.com/support>.

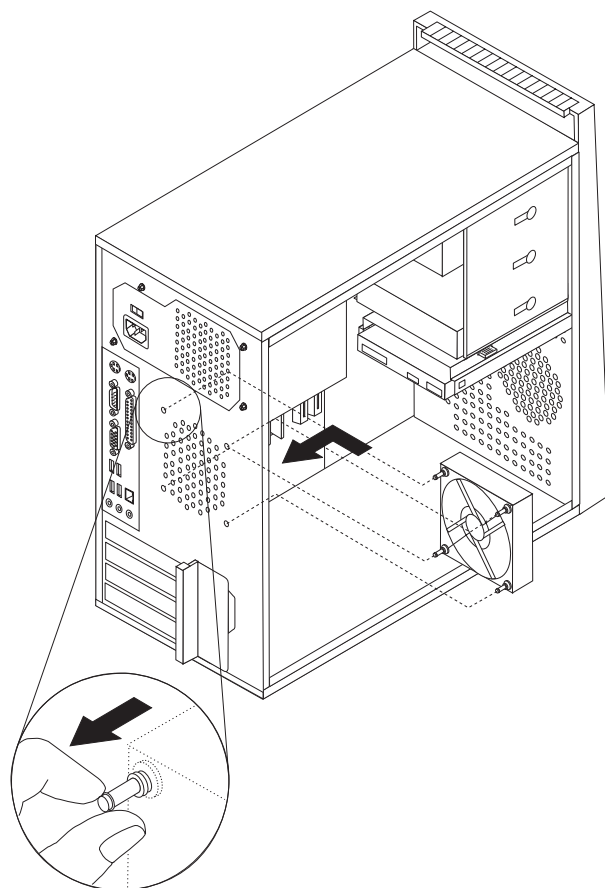
За да подмените модула на системния вентилатор:

1. Сваляте капака на компютъра. Вижте “Сваляне на капака на компютъра” на страница 7.
2. Намерете модула на системния вентилатор. Вижте “Идентифициране на частите по системната платка” на страница 4.
3. Изключете кабела на модула на системния вентилатор от системната платка. Вижте “Идентифициране на частите по системната платка” на страница 4.

4. Издърпайте модула на системния вентилатор навън от шасито.



5. Инсталирайте новия модул на системен вентилатор, като подравните гумените зъбчета на модула с дупките на шасито, и натиснете гумените зъбчета през дупките.



6. Дърпайте връхчетата на гумените зъбчета, докато модулет на вентилатора застане на място.
7. Свържете кабела на модула на системния вентилатор към съединителя за системен вентилатор на системната платка.
8. Идете на “Завършване на инсталацията” на страница 22.

Подмяна на клавиатурата

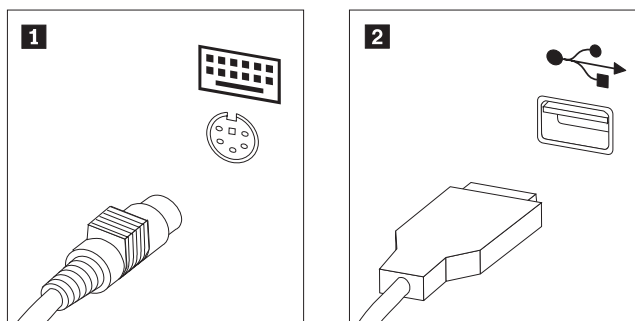
Внимание:

Не сваляйте капака на компютъра и не опитвайте поправка, преди да сте прочели “Важна информация за безопасност” в *Ръководство за безопасност и гаранция*, който се доставя с вашия компютър, или в *Наръчник по поддръжка на хардуера* (НММ) за компютъра. За да получите копия от *Ръководство за безопасност и гаранция* или *НММ*, идете на Web сайта за поддръжка на <http://www.lenovo.com/support>.

За да подмените клавиатурата:

1. Отстранете всякакви носители (дискети, компакт-дискове или ленти) от устройствата, затворете операционната система, и изключете всички свързани устройства и компютъра.
2. Изключете всички захранващи кабели от мрежовите контакти.
3. Намерете съединителя за клавиатурата. Вижте “Намиране на съединителите на гърба на компютъра” на страница 3 и “Намиране на съединителите отпред на компютъра” на страница 2.

Забележка: Клавиатурата ви може да е свързана към стандартен съединител за клавиатура **1** в задната част на компютъра, или към USB съединител **2** в предната или задната част на компютъра.



4. Изключете кабела на дефектиралата клавиатура и свържете кабела на новата клавиатура към същия съединител.
5. Идете на “Завършване на инсталацията” на страница 22.

Подмяна на мишката

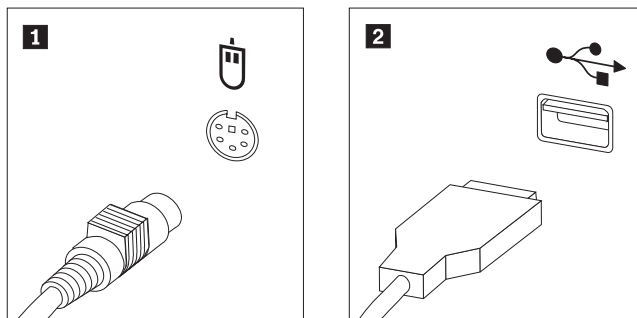
Внимание:

Не сваляйте капака на компютъра и не опитвайте поправка, преди да сте прочели “Важна информация за безопасност” в *Ръководство за безопасност и гаранция*, който се доставя с вашия компютър, или в *Наръчник по поддръжка на хардуера* (НММ) за компютъра. За да получите копия от *Ръководство за безопасност и гаранция* или *НММ*, идете на Web сайта за поддръжка на <http://www.lenovo.com/support>.

За да подмените мишката:

1. Отстранете всякакви носители (дискети, компакт-дискове или ленти) от устройствата, затворете операционната система, и изключете всички свързани устройства и компютъра.
2. Изключете всички захранващи кабели от мрежовите контакти.
3. Намерете съединителя за мишката. Вижте “Намиране на съединителите отпред на компютъра” на страница 2 и “Намиране на съединителите на гърба на компютъра” на страница 3.

Забележка: Мишката ви може да е свързана към стандартен съединител за мишка **1** в задната част на компютъра, или към USB съединител **2** в предната или задната част на компютъра.



4. Изключете кабели на отказалата мишка от компютъра.
5. Свържете кабели на новата мишка към съединителя.
6. Идете на “Завършване на инсталацията”.

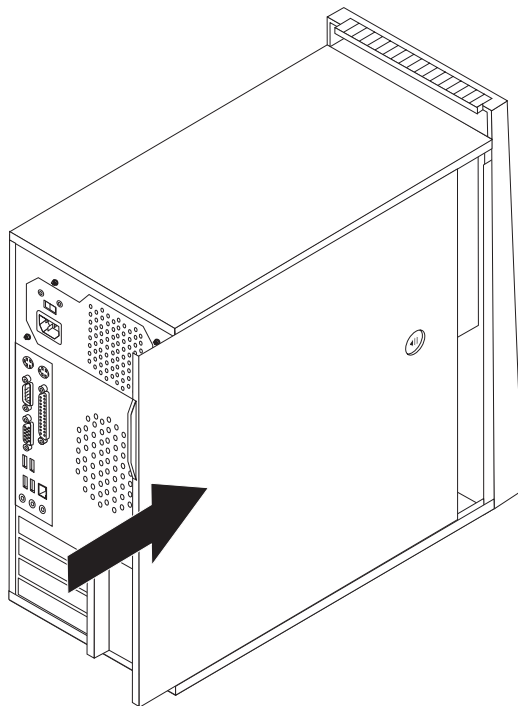
Завършване на инсталацията

След подмяната на части, трябва да затворите капака на компютъра, и да свържете отново кабелите, включително телефонни линии и захранващи кабели. Също така, според подменената част, може да се наложи да потвърдите обновената информация в Помощната програма за настройка. Вижте “Стартиране на Помощната програма за настройка” в *Ръководство за потребителя* или в *Наръчник за поддръжка на хардуер*.

За да завършите инсталирането на част:

1. Убедете се, че всички компоненти са били сглобени правилно, и че в компютъра ви няма оставени инструменти или хлабави винтове. Вижте “Намиране на компонентите” на страница 1 за разположението на различните компоненти.
2. Проверете дали кабелите са прокарани правилно, преди да поставите обратно капака на компютъра.

3. Поставете капака на компютъра на шасито така, че релсовите водачи в долната част на капака да влязат в релсите. После плъзнете капака на компютъра напред, докато щракне на място.



4. Ако е инсталирана ключалка на капака, заключете я.
5. Свържете отново външните кабели и захранващите кабели към компютъра. Вижте "Намиране на съединителите отпред на компютъра" на страница 2 и "Намиране на съединителите на гърба на компютъра" на страница 3.
6. За да обновите конфигурационните си настройки, вижте "Стартиране на Помощната програма за настройка" в *Ръководство за потребителя* или в *Наръчник за поддръжка на хардуер*.

Забележка: В повечето световни региони Lenovo изисква връщането на дефектиралата CRU. Информация по въпроса ще се достави с CRU, или няколко дни, след доставката на CRU.

Обновяване (flashing) на BIOS от дискета или CD-ROM

Важно

Стартирайте Помощната програма за настройка, за да прегледате системната си информация. Вижте “Стартиране на Помощната програма за настройка” в *Ръководство за потребителя* или в *Наръчник за поддръжка на хардуер*. Ако серийният номер и типът/моделът на Машината, указани в главното меню, не съответстват на отпечатаното на етикета на компютъра ви, трябва да обновите (flash) BIOS, за да промените серийния номер и типа/модела на машината.

За да обновите (flash) BIOS от дискета или CD-ROM, направете следното:

1. Поставете системна дискета или CD-ROM за обновяване (flash) във флопидисковото или оптичното устройство. Обновленията на системните програми са достъпни на <http://www.lenovo.com/support> в World Wide Web.

Забележка: За да поставите CD-ROM в оптичното устройство, компютърът трябва да е включен.

2. Включете компютъра. Ако вече е включен, трябва да го изключите и да го включите отново. Обновяването започва.
3. Когато ви бъде напомнено да изберете език, натиснете на клавиатурата номера, който отговаря на езика, и после натиснете Enter.
4. Когато ви бъде напомнено да промените серийния номер, натиснете Y.
5. Въведете седемсимволния сериен номер на вашия компютър, и после натиснете Enter.
6. Когато ви бъде напомнено да промените типа/модела на машината, натиснете Y.
7. Въведете седемсимволния тип и модел на машина на вашия компютър, и после натиснете Enter.
8. Следвайте инструкциите на екрана, за да завършите обновлението.

Приложение. Забележки

Възможно е Lenovo да не предлага продуктите, услугите или компонентите, разисквани в този документ, във всички страни. Консултирайте се с местния представител на Lenovo за информация относно продуктите и услугите, достъпни понастоящем във вашата област. Всяко споменаване на Lenovo продукт, програма или услуга няма за цел да заяви или внуши, че могат да бъдат използвани само въпросните Lenovo продукт, програма или услуга. Всеки функционално еквивалентен продукт, програма или услуга, които не нарушават права върху интелектуалната собственост на Lenovo могат да бъдат използвани вместо това. Оценката и проверката на работата на други продукт, програма или услуга е отговорност на потребителя.

Lenovo може да има патенти или висящи заявки за патенти, покриващи предмети, описани в настоящия документ. Притежанието на този документ не ви дава лиценз за тези патенти. Можете да изпращате писмени запитвания за патенти на:

*Lenovo (United States), Inc.
500 Park Offices Drive, Hwy. 54
Research Triangle Park, NC 27709
U.S.A.
Attention: Lenovo Director of Licensing*

LENOVO GROUP LTD. ПРЕДОСТАВЯ ТАЗИ ПУБЛИКАЦИЯ “КАКВАТО Е”, БЕЗ КАКВАТО И ДА БИЛО ГАРАНЦИЯ, БИЛА ТЯ ЯВНА ИЛИ НЕЯВНА, ВКЛЮЧИТЕЛНО, НО НЕ САМО, НЕЯВНИТЕ ГАРАНЦИИ ЗА НЕНАРУШЕНИЕ, ПРОДАВАЕМОСТ ИЛИ ПРИГОДНОСТ ЗА ОПРЕДЕЛЕНА ЦЕЛ. Някои юрисдикции не позволяват отклоняването на явни или неявни гаранции при определени сделки, следователно, това изявление може да не се отнася за вас.

Възможно е настоящата информация да включва технически неточности и печатни грешки. В настоящата информация периодично се правят изменения; тези изменения ще бъдат включени в нови издания на публикацията. Lenovo може да прави подобрения или изменения в продукта(-ите) или програмата(-ите), описани в тази публикация, по всяко време и без предизвестие.

Описаните в този документ продукти не са предназначени за използване в имплантанти или други животоподдържащи приложения, при които отказът може да доведе до нараняване или смърт на хора. Съдържащата се в този документ информация не засяга и не променя Lenovo продуктовете спецификации или гаранции. Нищо в този документ няма да функционира като явен или неявен лиценз или освобождаване от отговорност по отношение на правата върху интелектуалната собственост на Lenovo или трети страни. Цялата съдържаща се в този документ информация е получена в контролирана среда, и представена като илюстрация. Резултатите, получени във всяка друга работна среда, могат да варират.

Lenovo може да използва или да разпространява информацията, получена от вас, както сметне за необходимо, без от това да възникнат никакви задължения към вас.

Споменаването в настоящата публикация на Web сайтове, които не са свързани с Lenovo, е направено за ваше удобство, но в никакъв случай не служи като гаранция за информацията, предоставена в тези Web сайтове. Материалите в тези уеб-сайтове не са част от документацията на този продукт на Lenovo и тяхното използване е на ваша отговорност.

Всякакви данни за производителност, приведени тук, са получени в контролирана среда. Следователно, резултатите, получени във всяка друга работна среда, може да се различават значително. Някои измервания са направени на системи от ниво разработка и няма гаранция, че резултатите от тези измервания ще бъдат същите на общодостъпни системи. Освен това, някои показатели може да са изведени чрез екстраполиране. Възможно е действителните резултати да варират. Потребителите на този документ трябва да проверят приложимите данни за тяхната конкретна среда.

Забележка за изход към телевизор

Следната забележка се отнася за моделите, които имат фабрично инсталиран изход към телевизор.

Този продукт включва технология за защита на авторските права, защитена от методични искове от определени патенти в САЩ, и други права за интелектуална собственост, притежавани от Macrovision Corporation и други собственици на права. Употребата на тази технология за защита на авторски права трябва да бъде оторизирана от Macrovision Corporation, и е предназначена за домашна и други ограничени употреби, освен ако изрично бъде оторизирано другояче от Macrovision Corporation. Възстановяването на принципа на работа чрез разучаване или разглобяване е забранено.

Търговски марки

Следните термини са търговски марки на Lenovo in the United в САЩ, в други страни, или и двете:

Lenovo
ThinkCentre

Други имена на компании, продукти или услуги могат да бъдат търговски марки или сервизни марки на други.

ThinkCentre

Номер: 41X5708

Отпечатано в САЩ

(1P) P/N: 41X5708

