

Manual de Substituição de Hardware

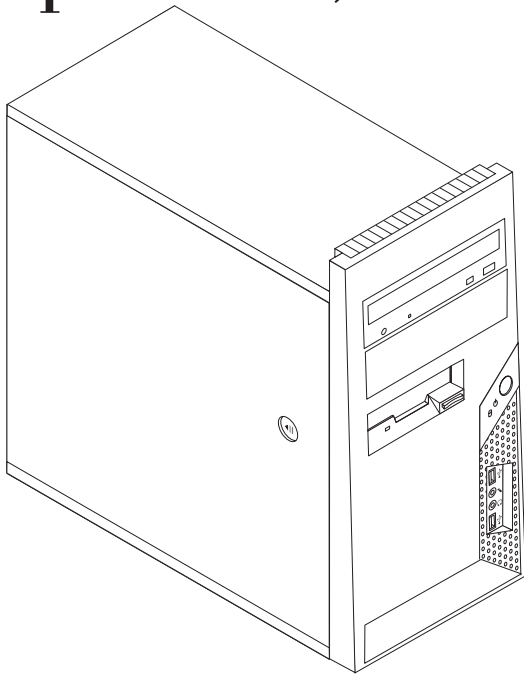
Tipos 8700, 8701, 8705, 8717, 8973

Tipos 8975, 8979, 8983, 8985, 8991

Tipos 8995, 9265, 9269, 9277, 9279

Tipos 9283, 9287, 9379, 9383, 9387

Tipos 9389, 9631, 9635, 9637



Manual de Substituição de Hardware

Tipos 8700, 8701, 8705, 8717, 8973

Tipos 8975, 8979, 8983, 8985, 8991

Tipos 8995, 9265, 9269, 9277, 9279

Tipos 9283, 9287, 9379, 9383, 9387

Tipos 9389, 9631, 9635, 9637

Primeira Edição (Junho de 2006)

© Copyright Lenovo 2005, 2006.

Portions © Copyright International Business Machines Corporation 2006.

Todos os direitos reservados.

Índice

Descrição Geral v

Informações sobre segurança para substituir CRUs	v
Informações sobre segurança para substituir FRUs.	v
Recursos de informações adicionais	vi
Ferramentas requeridas	vi
Manusear dispositivos sensíveis à electricidade estática	vi

Capítulo 1. Localizações. 1

Localizar componentes	1
Localizar conectores na parte anterior do computador	2
Localizar conectores na parte posterior do computador	3
Identificar componentes na placa de sistema.	3

Capítulo 2. Substituir hardware. 7

Remover a tampa do computador	7
Remover e substituir o bisel anterior	8

Substituir a fonte de alimentação	9
Substituir o conjunto do dissipador de calor	10
Substituir um módulo de memória	12
Substituir um adaptador	13
Substituir a unidade de disco rígido	14
Substituir uma unidade óptica	15
Substituir a unidade de disquetes	16
Substituir a ventoinha do sistema	17
Substituir o teclado.	19
Substituir o rato	20
Executar a instalação	21
Actualizar (flashing) o BIOS a partir de uma disquete ou CD-ROM	22

Apêndice. Avisos 23

Informações sobre saída de televisão	24
Marcas Comerciais	24

Descrição Geral

Este manual destina-se a ser utilizado por clientes que estejam a substituir Unidades Substituíveis pelo Cliente (CRUs - Customer Replaceable Units), bem como por pessoal de assistência qualificado que esteja a substituir Unidades Substituíveis no Local (FRUs - Field Replaceable Units). Neste manual, as CRUs e FRUs serão muitas vezes referenciadas como componentes.

Nota: O pessoal de assistência qualificado deve consultar o *Manual de Manutenção de Hardware (HMM - Hardware Maintenance Manual)* para obter as informações de encomenda dos componentes.

Este manual não inclui procedimentos para todos os componentes. Pressupõe-se que os cabos, comutadores e determinados componentes mecânicos possam ser substituídos por pessoal de assistência qualificado sem que sejam necessários procedimentos passo a passo.

Nota: Utilize apenas os componentes fornecidos pela Lenovo™.

Este manual contém procedimentos para substituir os seguintes componentes:

- Fonte de alimentação
- Conjunto do dissipador de calor
- Módulos de memória
- Adaptador
- Unidade de disco rígido
- Unidade óptica
- Unidade de disquetes
- Conjunto da ventoinha do sistema
- Teclado
- Rato

Informações sobre segurança para substituir CRUs

Não abra o computador nem tente qualquer reparação antes de ler “Informações importantes sobre segurança (Important safety information)” no *Manual de Segurança e Garantia (Safety and Warranty Guide)* incluído com o computador. Se já não possuir esta cópia do *Manual de Segurança e Garantia (Safety and Warranty Guide)*, é possível obter um online a partir do sítio de suporte na Web <http://www.lenovo.com/support>.

Informações sobre segurança para substituir FRUs

Não tente qualquer reparação antes de ler “Informações importantes sobre segurança (Important safety information)” no *Manual de Manutenção de Hardware (HMM - Hardware Maintenance Manual)* para o computador. É possível encontrar o *HMM* no sítio de suporte na Web <http://www.lenovo.com/support>.

Recursos de informações adicionais

Se tiver acesso à Internet, as informações mais actualizadas relativas a este computador são disponibilizadas na World Wide Web.

Poderá encontrar as informações seguintes:

- Informações de remoção e instalação de CRUs
- Publicações
- Informações sobre detecção e correcção de problemas
- Informações sobre componentes
- Descarregamentos e controladores
- Ligações para outras fontes úteis de informações
- Lista telefónica de suporte

Para aceder a estas informações, visite o endereço <http://www.lenovo.com/support>.

Ferramentas requeridas

Para substituir alguns componentes no computador, necessitará de uma chave de fendas média ou Phillips. Poderão ser necessárias ferramentas adicionais para determinados componentes.

Manusear dispositivos sensíveis à electricidade estática

A electricidade estática, apesar de inofensiva para o utilizador, pode danificar seriamente os componentes.

Quando estiver a substituir um componente, *não* abra o pacote com protecção contra electricidade estática que contém o novo componente até que o componente danificado tenha sido removido do computador e esteja preparado para instalar o novo componente.

Quando manipula componentes e outras peças de computador, tome estes cuidados para evitar danos devido a electricidade estática:

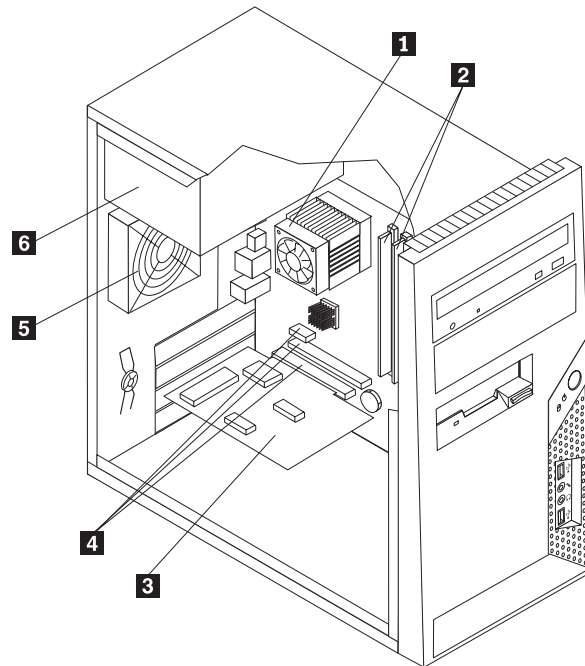
- Limite os seus movimentos. O movimento pode causar a acumulação de electricidade estática à sua volta.
- Manipule sempre com cuidado os componentes e outras peças de computador. Pegue nos adaptadores, módulos de memória, placas de sistema e microprocessadores pelas extremidades. Nunca toque nos circuitos expostos.
- Evite que outras pessoas toquem nos componentes e noutras peças de computador.
- Antes de substituir um novo componente, toque com o pacote com protecção contra electricidade estática que contém o componente numa tampa de ranhura de expansão metálica ou noutra superfície metálica sem pintura no computador durante pelo menos dois segundos. Isto reduz a electricidade estática presente no pacote e no seu corpo.
- Sempre que possível, remova o novo componente do pacote com protecção contra electricidade estática e instale-o directamente no computador sem pousar o componente no chão. Quando tal não for possível, coloque o pacote com protecção contra electricidade estática, onde vinha o componente, numa superfície plana e suave e, em seguida, coloque o componente sobre o pacote.
- Não coloque o componente na tampa do computador nem noutra superfície metálica.

Capítulo 1. Localizações

Este capítulo fornece ilustrações para ajudar a localizar os vários conectores, controles e componentes do computador. Para remover a tampa do computador, consulte "Remover a tampa do computador" na página 7.

Localizar componentes

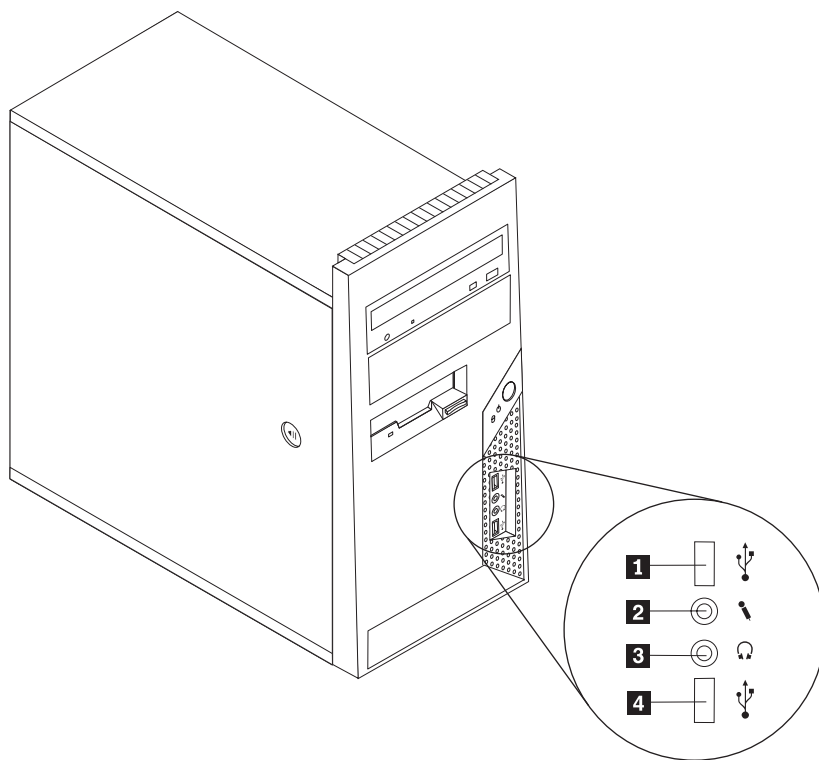
A seguinte ilustração ajuda a localizar vários componentes no computador.



- | | | | |
|----------|---|----------|----------------------------------|
| 1 | Ventoinha do microprocessador e dissipador de calor | 4 | Conectores de adaptadores de PCI |
| 2 | Módulos de memória (2) | 5 | Ventoinha do sistema |
| 3 | Placa do adaptador de PCI | 6 | Fonte de alimentação |

Localizar conectores na parte anterior do computador

A seguinte ilustração mostra a localização dos conectores na parte anterior do computador.

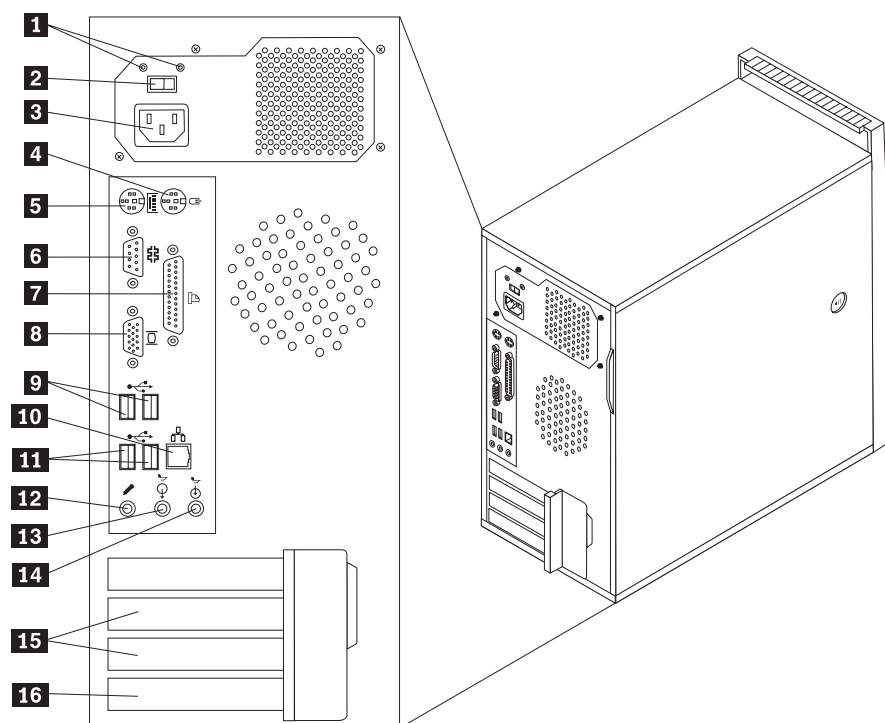


1 Conector USB
2 Conector do microfone

3 Conector dos auscultadores
4 Conector USB

Localizar conectores na parte posterior do computador

A seguinte ilustração mostra a localização dos conectores na traseira do computador.

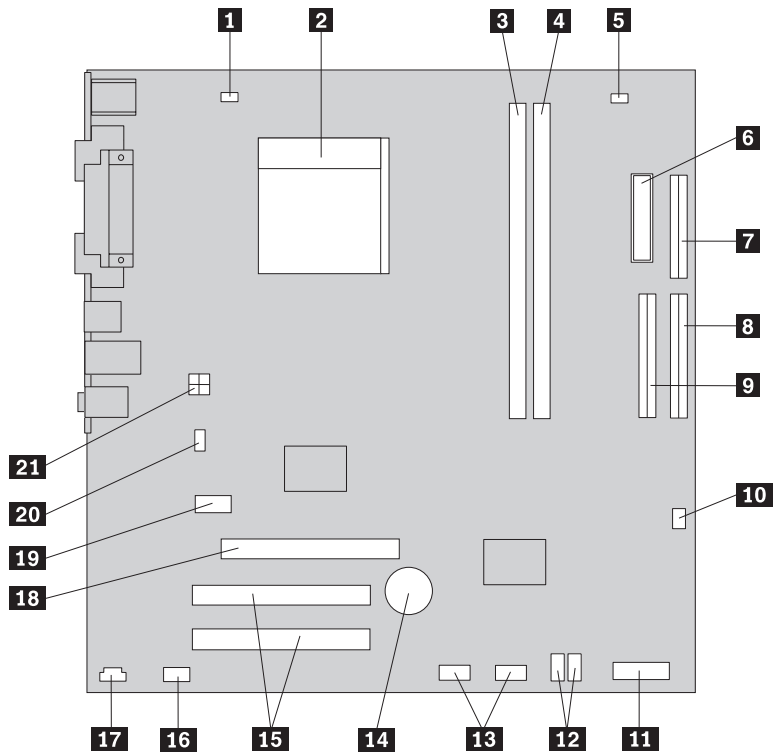


- | | | | |
|----------|---|-----------|---|
| 1 | LEDs de diagnóstico da fonte de alimentação | 9 | Conectores USB (2) |
| 2 | Comutador de selecção de tensão | 10 | Conector de Ethernet |
| 3 | Conector de alimentação | 11 | Conectores USB (2) |
| 4 | Conector de rato standard | 12 | Conector do microfone |
| 5 | Conector de teclado standard | 13 | Conector de saída de som |
| 6 | Conector de ligação em série | 14 | Conector de entrada de linha de áudio |
| 7 | Conector paralelo | 15 | Conectores de adaptadores de PCI (2) |
| 8 | Conector de monitor VGA | 16 | Conector de adaptador de PCI Express x1 |

Identificar componentes na placa de sistema

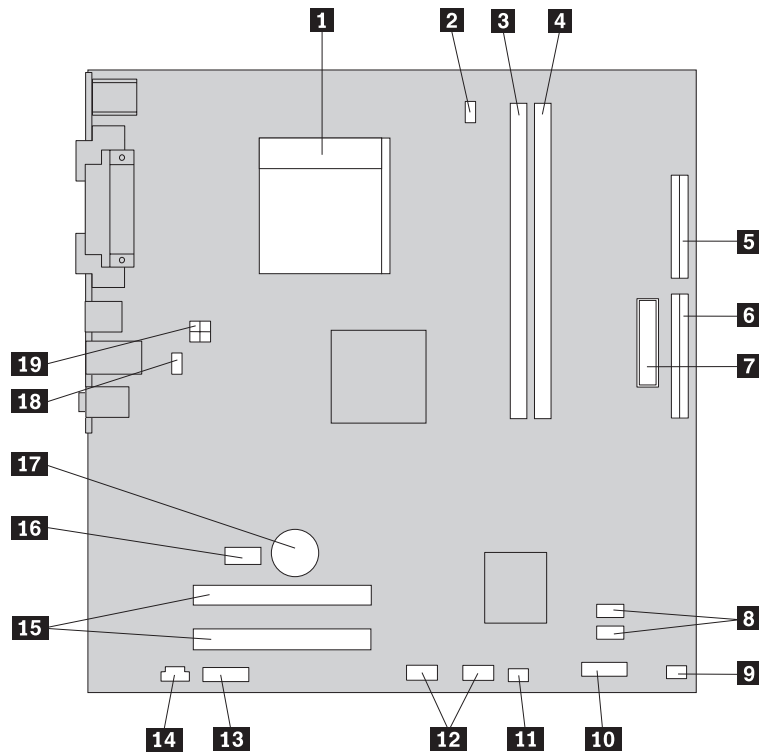
A placa de sistema (por vezes designada *placa planar* ou *placa principal/motherboard*) é a principal placa de circuitos do computador. Faculta funções básicas de computador e suporta uma variedade de dispositivos instalados de origem ou que podem ser instalados posteriormente.

A seguinte ilustração mostra as localizações dos componentes na placa de sistema (alguns modelos).



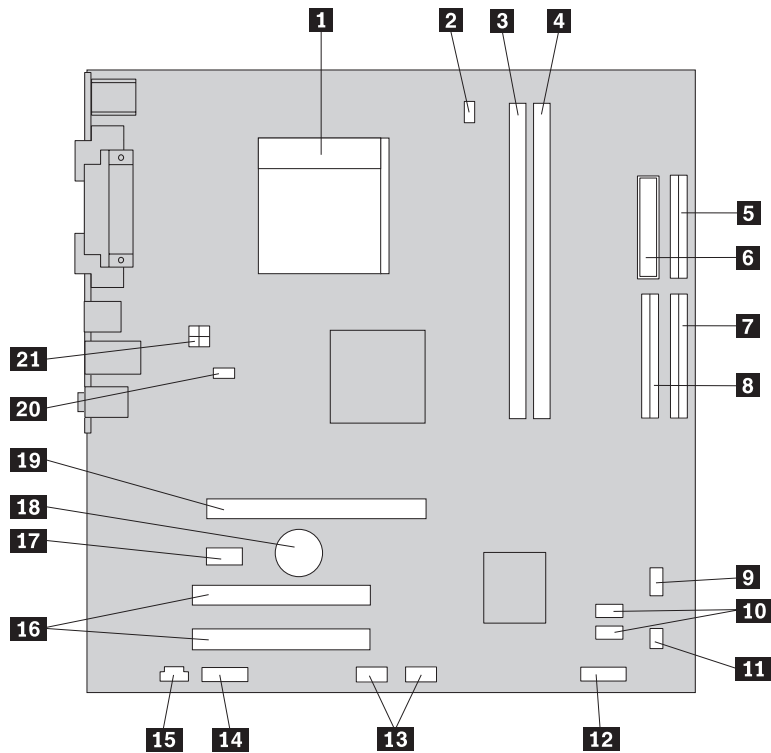
- | | | | |
|-----------|---|-----------|--|
| 1 | Conector da ventoinha do microprocessador | 12 | Conectores de SATA IDE (2) |
| 2 | Microprocessador e dissipador de calor | 13 | Conectores USB do painel anterior (2) |
| 3 | Conector de memória 1 | 14 | Bateria |
| 4 | Conector de memória 2 | 15 | Conectores de adaptadores de PCI (2) |
| 5 | Ponte de CMOS/Recuperação livre | 16 | Conector frontal de som |
| 6 | Conector de alimentação | 17 | Conector CD-IN |
| 7 | Conector da unidade de disquetes | 18 | Conector de adaptador de PCI Express x16graphics |
| 8 | Conector SATA IDE (2) | 19 | Conector do adaptador de PCI Express x1 |
| 9 | Conector IDE | 20 | Conector da ventoinha do sistema |
| 10 | Conector da ventoinha de alimentação | 21 | Conector de alimentação de 12v |
| 11 | Conector do painel anterior | | |

A seguinte ilustração mostra as localizações dos componentes na placa de sistema (alguns modelos).



- | | | | |
|-----------|---|-----------|---|
| 1 | Microprocessador e dissipador de calor | 11 | Ponte de CMOS/Recuperação livre |
| 2 | Conector da ventoinha do microprocessador | 12 | Conectores USB frontais (2) |
| 3 | Conector de memória 1 | 13 | Conector frontal de som |
| 4 | Conector de memória 2 | 14 | Conector CD-IN |
| 5 | Conector da unidade de disquetes | 15 | Conectores de adaptadores de PCI (2) |
| 6 | Conector de IDE | 16 | Conector de adaptador de PCI Express x1 |
| 7 | Conector de alimentação | 17 | Bateria |
| 8 | Conectores IDE SATA (2) | 18 | Conector de ventoinha do sistema |
| 9 | Conector da ventoinha de alimentação | 19 | Conector de alimentação de 12v |
| 10 | Conector do painel anterior | | |

A seguinte ilustração mostra as localizações dos componentes na placa de sistema (alguns modelos).



- | | | | |
|-----------|---|-----------|--|
| 1 | Microprocessador e dissipador de calor | 12 | Conector do painel anterior |
| 2 | Conector da ventoinha do microprocessador | 13 | Conectores USB do painel anterior (2) |
| 3 | Conector de memória 1 | 14 | Conector frontal de som |
| 4 | Conector de memória 2 | 15 | Conector CD-IN |
| 5 | Conector da unidade de disquetes | 16 | Conectores do adaptador de PCI |
| 6 | Conector de alimentação | 17 | Conector do adaptador de PCI Express x1 |
| 7 | Conector IDE 1 | 18 | Bateria |
| 8 | Conector IDE 2 | 19 | Conector de adaptador de PCI Express x16graphics |
| 9 | Conector da ventoinha de alimentação | 20 | Conector da ventoinha do sistema |
| 10 | Conector SATA IDE (2) | 21 | Conector de alimentação de 12v |
| 11 | Ponte de CMOS/Recuperação livre | | |

Capítulo 2. Substituir hardware

Atenção:

Não retire a tampa do computador nem tente qualquer reparação antes de ler “Informações importantes sobre segurança (Important safety information)” em *Manual de Segurança e Garantia (Safety and Warranty Guide)*, incluído com o computador, ou no *Manual de Manutenção de Hardware (HMM - Hardware Maintenance Manual)* do computador. Para obter cópias de *Manual de Segurança e Garantia (Safety and Warranty Guide)* ou do *HMM*, avance para o sítio de suporte na Web <http://www.lenovo.com/support>.

Nota: Utilize apenas peças fornecidas pela Lenovo

Remover a tampa do computador

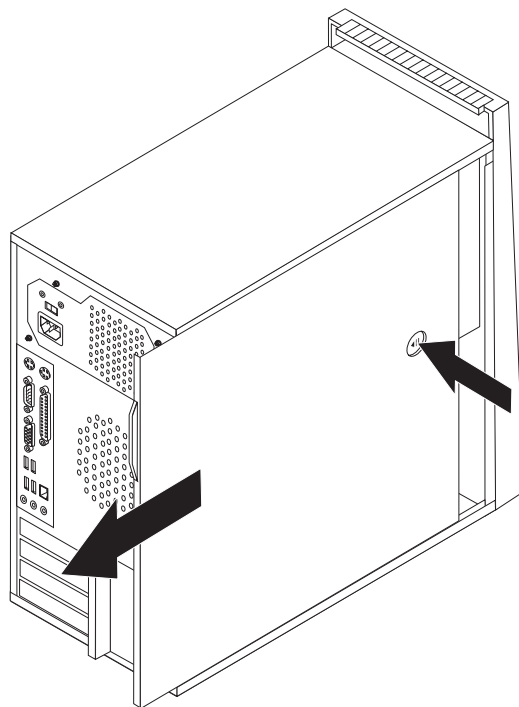
Importante



Desligue o computador e aguarde 3 a 5 minutos para permitir que o computador arrefeça antes de abrir a tampa do computador.

Para remover a cobertura do computador:

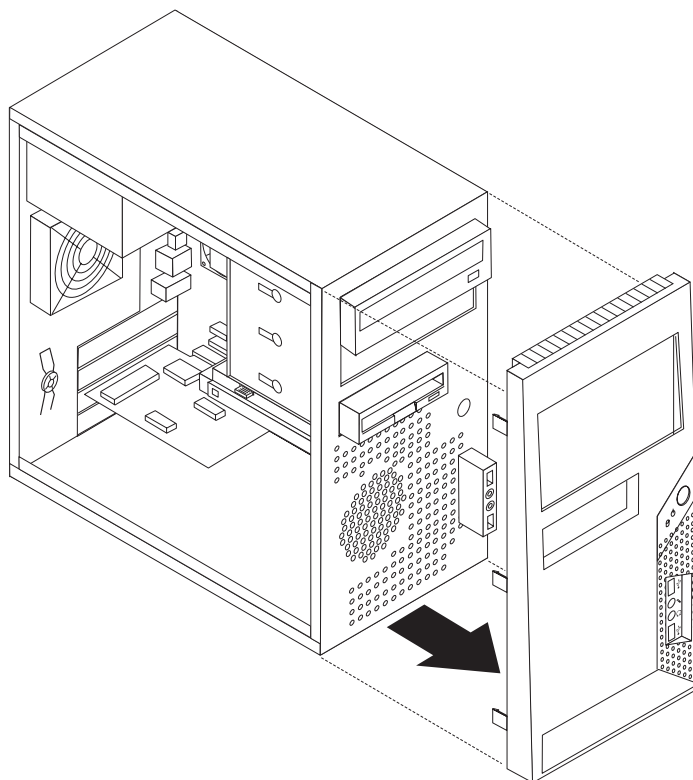
1. Remova os suporte de dados (disquetes, CDs ou bandas) dos dispositivos, encerre o sistema operativo, desligue todos os dispositivos anexados e o computador.
2. Desligue todos os cabos de alimentação das tomadas.
3. Desligue todos os cabos ligados ao computador, incluindo cabos de alimentação, cabos de entrada/saída (E/S) e outros cabos que se encontrem ligados ao computador. Consulte “Localizar conectores na parte anterior do computador” na página 2 e “Localizar conectores na parte posterior do computador” na página 3.
4. Remova dispositivos de bloqueio que fixam a tampa do computador.
5. Prima o botão de libertação da tampa no lado da tampa, deslize a tampa para fora e remova-a.



Remover e substituir o bisel anterior

Para remover e substituir o bisel anterior:

1. Remova a tampa do computador. Consulte “Remover a tampa do computador” na página 7.
2. Remova o bisel anterior libertando as três patilhas de plástico dentro da caixa e empurre o bisel para fora, conforme ilustrado na figura.



3. Para instalar novamente o bisel, alinhe as patilhas de plástico na parte inferior do bisel com os respectivos orifícios na caixa e, em seguida encaixe na posição correcta nas partes inferior e superior da caixa.
4. Avance para “Executar a instalação” na página 21.

Substituir a fonte de alimentação

Atenção:

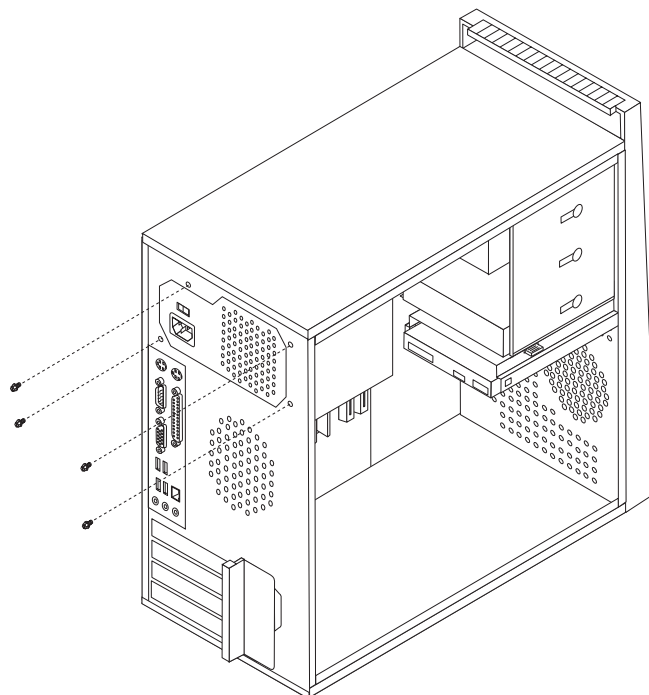
Não retire a tampa do computador nem tente qualquer reparação antes de ler “Informações importantes sobre segurança (Important safety information)” em *Manual de Segurança e Garantia (Safety and Warranty Guide)*, incluído com o computador, ou no *Manual de Manutenção de Hardware (HMM - Hardware Maintenance Manual)* do computador. Para obter cópias de *Manual de Segurança e Garantia (Safety and Warranty Guide)* ou do *HMM*, avance para o sítio de suporte na Web <http://www.lenovo.com/support>.

Para substituir a fonte de alimentação:

1. Remova a tampa do computador. Consulte “Remover a tampa do computador” na página 7.

Nota: Para executar este procedimento, ajuda se deitar o computador de lado.

2. Desligue a fonte de alimentação da placa de sistema e de todas as unidades. Consulte o tópico “Identificar componentes na placa de sistema” na página 3.
3. Remova os quatro parafusos que fixam a fonte de alimentação na parte posterior da caixa.



4. Levante a fonte de alimentação para fora da caixa.
5. Instale a nova fonte de alimentação na caixa de modo a que os orifícios para parafusos na fonte de alimentação fiquem alinhados com os da caixa.
6. Instale os quatro parafusos para fixar a fonte de alimentação.

Nota: Utilize apenas os parafusos fornecidos pela Lenovo.

7. Ligue novamente os conectores da fonte de alimentação à placa de sistema.
8. Ligue novamente um conector da fonte de alimentação a cada uma das unidades.
9. Avance para “Executar a instalação” na página 21.

Substituir o conjunto do dissipador de calor

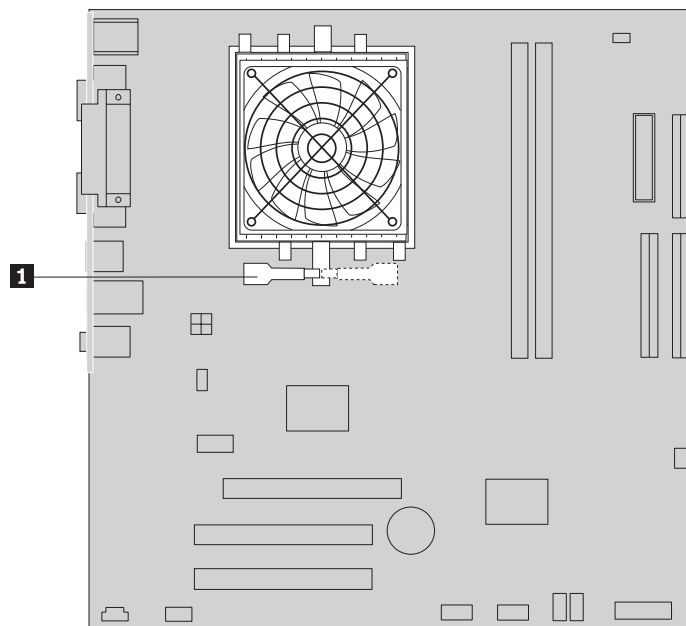
Atenção:

Não retire a tampa do computador nem tente qualquer reparação antes de ler “Informações importantes sobre segurança (Important safety information)” em *Manual de Segurança e Garantia (Safety and Warranty Guide)*, incluído com o computador, ou no *Manual de Manutenção de Hardware (HMM - Hardware Maintenance Manual)* do computador. Para obter cópias de *Manual de Segurança e Garantia (Safety and Warranty Guide)* ou do *HMM*, avance para o sítio de suporte na Web <http://www.lenovo.com/support>.

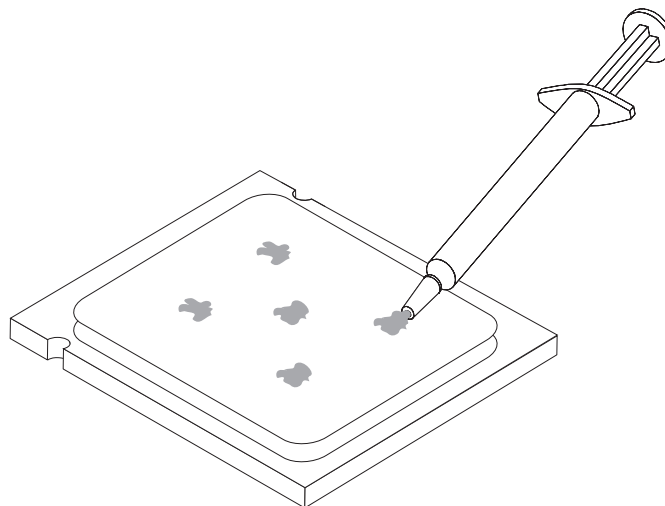
Para substituir o conjunto do dissipador de calor:

1. Remova a tampa do computador. Consulte “Remover a tampa do computador” na página 7.
2. Deite o computador de lado.
3. Localize o dissipador de calor. Consulte o tópico “Identificar componentes na placa de sistema” na página 3.
4. Desligue o cabo da ventoinha e dissipador de calor da placa de sistema.

5. Articule a pega **1** para libertar o grampo do dissipador de calor e, em seguida, solte o grampo da calha (de suporte) de retenção.



6. Levante a ventoinha e o dissipador de calor com problemas para fora da placa de sistema.
7. Utilize a seringa de massa lubrificante termal e deposite cinco gotas de massa lubrificante na parte superior do microprocessador. Cada gota de massa lubrificante deve ser de 0,03ml (3 marcas na seringa de massa lubrificante).



8. Instale o dissipador de calor e ventoinha na (calha de) suporte de retenção do dissipador de calor.
9. Ligue novamente os canos desligados à placa de sistema.
10. Avance para “Executar a instalação” na página 21.

Substituir um módulo de memória

Atenção:

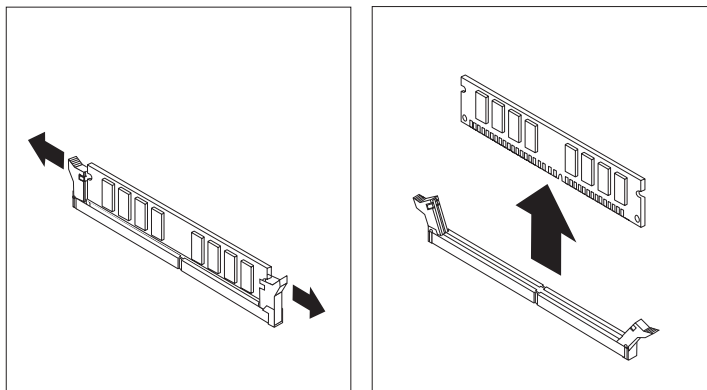
Não retire a tampa do computador nem tente qualquer reparação antes de ler “Informações importantes sobre segurança (Important safety information)” em *Manual de Segurança e Garantia (Safety and Warranty Guide)*, incluído com o computador, ou no *Manual de Manutenção de Hardware (HMM - Hardware Maintenance Manual)* do computador. Para obter cópias de *Manual de Segurança e Garantia (Safety and Warranty Guide)* ou do HMM, avance para o sítio de suporte na Web <http://www.lenovo.com/support>.

Para substituir um módulo de memória:

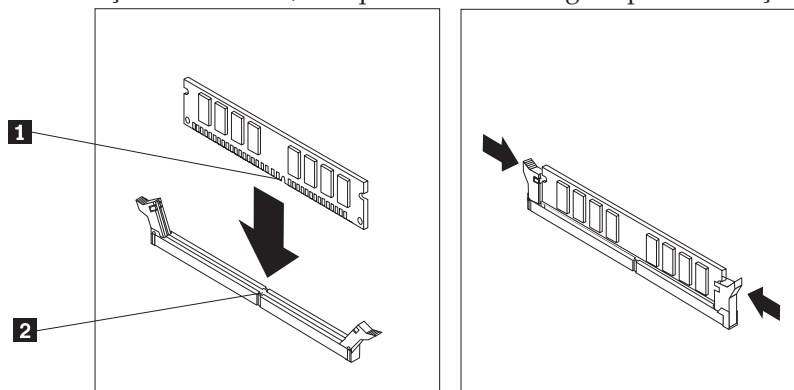
1. Remova a tampa do computador. Consulte “Remover a tampa do computador” na página 7.

Nota: Para executar este procedimento, ajuda se deitar o computador de lado.

2. Localize os conectores do módulo de memória. Consulte o tópico “Localizar componentes” na página 1.
3. Remova o módulo de memória a ser substituído abrindo os grampos de fixação conforme mostrado.



4. Posicione o novo módulo de memória sobre o conector de memória. Certifique-se de que o entalhe **1** na memória fica alinhado com a chave do conector **2** na placa de sistema. Empurre o módulo de memória para baixo, em direcção ao conector, até que se fechem os grampos de fixação.



5. Avance para “Executar a instalação” na página 21.

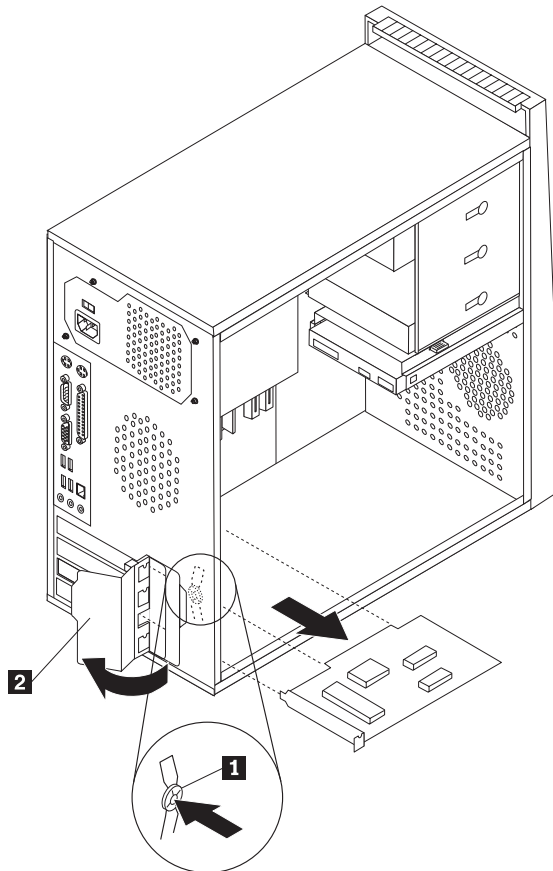
Substituir um adaptador

Atenção:

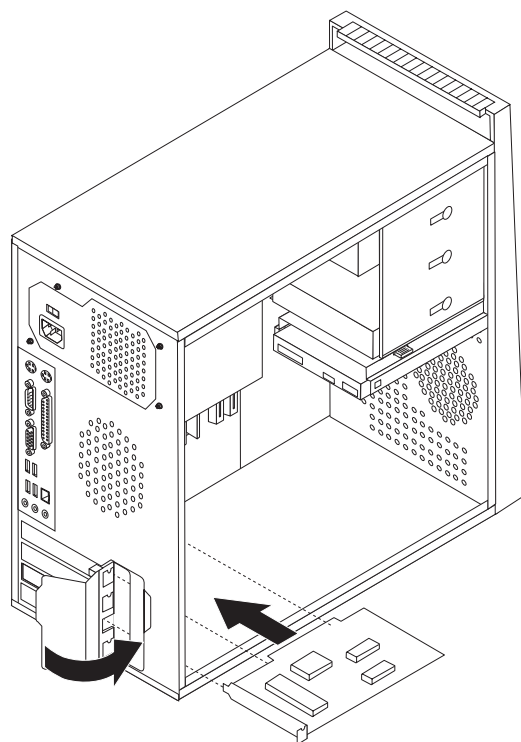
Não retire a tampa do computador nem tente qualquer reparação antes de ler “Informações importantes sobre segurança (Important safety information)” em *Manual de Segurança e Garantia (Safety and Warranty Guide)*, incluído com o computador, ou no *Manual de Manutenção de Hardware (HMM - Hardware Maintenance Manual)* do computador. Para obter cópias de *Manual de Segurança e Garantia (Safety and Warranty Guide)* ou do *HMM*, avance para o sítio de suporte na Web <http://www.lenovo.com/support>.

Para substituir um adaptador:

1. Remova a tampa do computador. Consulte “Remover a tampa do computador” na página 7.
2. Na parte posterior do computador, prima o botão de ejeção **1** para abrir a patilha do adaptador **2** e remova o adaptador puxando-o para fora do conector do adaptador.



3. Instale o novo adaptador no mesmo conector de adaptador.



4. Certifique-se de que o adaptador está completamente encaixado no conector de adaptador.
5. Na parte posterior do computador, articule a patilha do adaptador para a posição de fecho para fixar o adaptador.
6. Avance para “Executar a instalação” na página 21.

Substituir a unidade de disco rígido

Atenção:

Não retire a tampa do computador nem tente qualquer reparação antes de ler “Informações importantes sobre segurança (Important safety information)” em *Manual de Segurança e Garantia (Safety and Warranty Guide)*, incluído com o computador, ou no *Manual de Manutenção de Hardware (HMM - Hardware Maintenance Manual)* do computador. Para obter cópias de *Manual de Segurança e Garantia (Safety and Warranty Guide)* ou do HMM, avance para o sítio de suporte na Web <http://www.lenovo.com/support>.

Importante

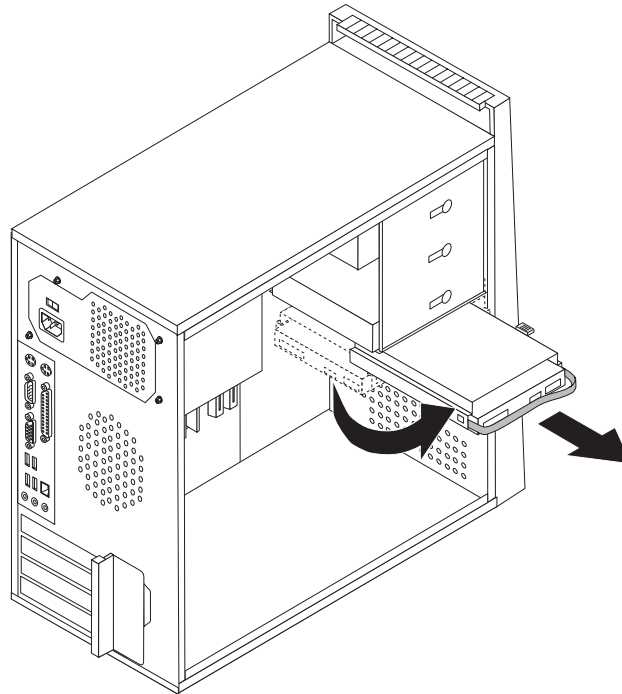
Quando recebe uma nova unidade de disco rígido, recebe também um conjunto de *CDs de Recuperação do Produto*. O conjunto de *CDs de Recuperação do Produto* permitirão que o utilizador reponha o conteúdo do disco rígido para o mesmo estado que o computador tinha quando veio da fábrica. Para obter mais informações sobre a recuperação de software instalado da fábrica, consulte o tópico “Software de Recuperação” em *Referência Rápida (User Guide)*.

Para substituir a unidade de disco rígido:

1. Remova a tampa do computador. Consulte “Remover a tampa do computador” na página 7.

Nota: Para executar este procedimento, ajuda se deitar o computador de lado.

2. Desligue os cabos de alimentação e de sinal da unidade de disco rígido.
3. Prima a patilha de abertura, puxe o compartimento da unidade de disco rígido e articule-a para fora, de modo a evitar o dissipador de calor quando a remover.



4. Utilize a pega azul para remover a unidade de disco rígido do compartimento da unidade.
5. Faça deslizar a nova unidade de disco rígido para o compartimento da unidade.
6. Articule o compartimento da unidade de modo a encaixar correctamente.
7. Ligue os cabos de alimentação e de sinal à unidade de disco rígido. Consulte o tópico “Identificar componentes na placa de sistema” na página 3.
8. Instale novamente a unidade de disquetes.
9. Ligue os cabos de sinal e de alimentação à unidade de disquetes. Consulte o tópico “Identificar componentes na placa de sistema” na página 3.
10. Avance para “Executar a instalação” na página 21.

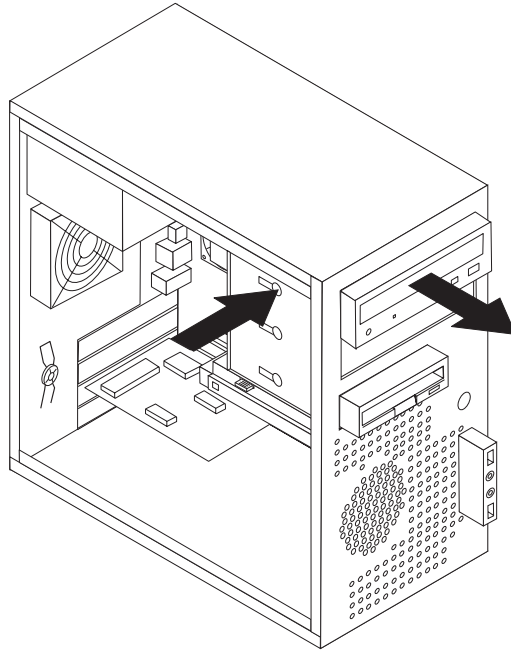
Substituir uma unidade óptica

Atenção:

Não retire a tampa do computador nem tente qualquer reparação antes de ler “Informações importantes sobre segurança (Important safety information)” em *Manual de Segurança e Garantia (Safety and Warranty Guide)*, incluído com o computador, ou no *Manual de Manutenção de Hardware (HMM - Hardware Maintenance Manual)* do computador. Para obter cópias de *Manual de Segurança e Garantia (Safety and Warranty Guide)* ou do HMM, avance para o sítio de suporte na Web <http://www.lenovo.com/support>.

Para substituir uma unidade óptica

1. Remova a tampa do computador. Consulte “Remover a tampa do computador” na página 7.
2. Remova o bisel anterior. Consulte o tópico “Remover e substituir o bisel anterior” na página 8.
3. Desligue os cabos de alimentação e de sinal da parte posterior da unidade óptica.
4. Prima o botão de ejeção e remova a unidade óptica da parte anterior do computador.



5. Faça deslizar a nova unidade óptica para o compartimento a partir da parte anterior até encaixar.
6. Ligue os cabos de sinal e de alimentação à unidade.
7. Instale o bisel anterior. Consulte o tópico “Remover e substituir o bisel anterior” na página 8.
8. Avance para “Executar a instalação” na página 21.

Substituir a unidade de disquetes

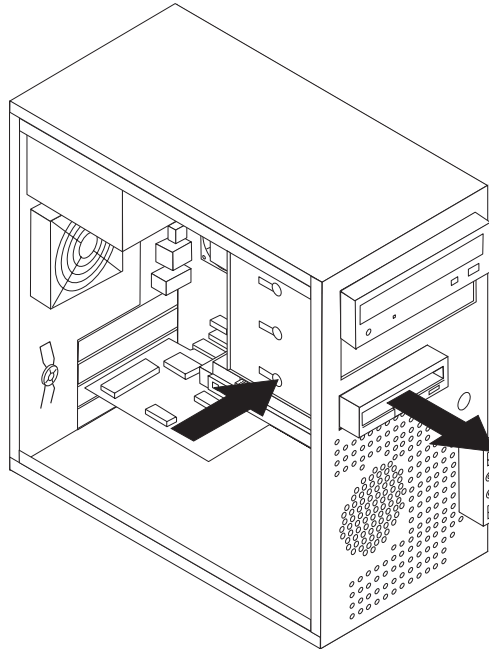
Atenção:

Não retire a tampa do computador nem tente qualquer reparação antes de ler “Informações importantes sobre segurança (Important safety information)” em *Manual de Segurança e Garantia (Safety and Warranty Guide)*, incluído com o computador, ou no *Manual de Manutenção de Hardware (HMM - Hardware Maintenance Manual)* do computador. Para obter cópias de *Manual de Segurança e Garantia (Safety and Warranty Guide)* ou do *HMM*, avance para o sítio de suporte na Web <http://www.lenovo.com/support>.

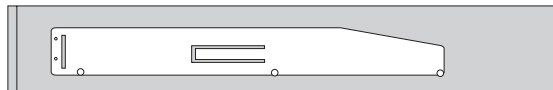
Para substituir a unidade de disquetes:

1. Remova a tampa do computador. Consulte “Remover a tampa do computador” na página 7.

2. Remova o bisel anterior. Consulte o tópico “Remover e substituir o bisel anterior” na página 8.
3. Desligue os cabos de alimentação e de sinal da parte posterior da unidade de disquetes.
4. Prima o botão de ejeção e faça deslizar a unidade de disquetes para a parte anterior do computador.



5. Remova o suporte de fixação da unidade de disquetes com problemas e instale-o na nova unidade de disquetes.



6. Faça deslizar a nova unidade de disquetes para o compartimento da unidade até a mesma encaixar.
7. Avance para “Executar a instalação” na página 21.

Substituir a ventoinha do sistema

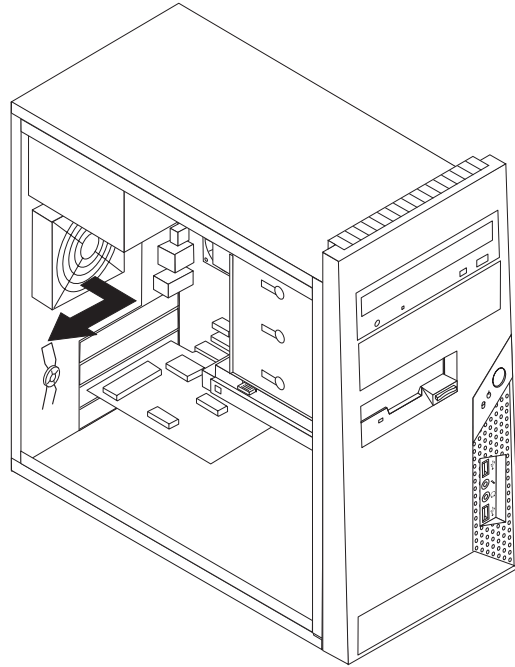
Atenção:

Não retire a tampa do computador nem tente qualquer reparação antes de ler “Informações importantes sobre segurança (Important safety information)” em *Manual de Segurança e Garantia (Safety and Warranty Guide)*, incluído com o computador, ou no *Manual de Manutenção de Hardware (HMM - Hardware Maintenance Manual)* do computador. Para obter cópias de *Manual de Segurança e Garantia (Safety and Warranty Guide)* ou do *HMM*, avance para o sítio de suporte na Web <http://www.lenovo.com/support>.

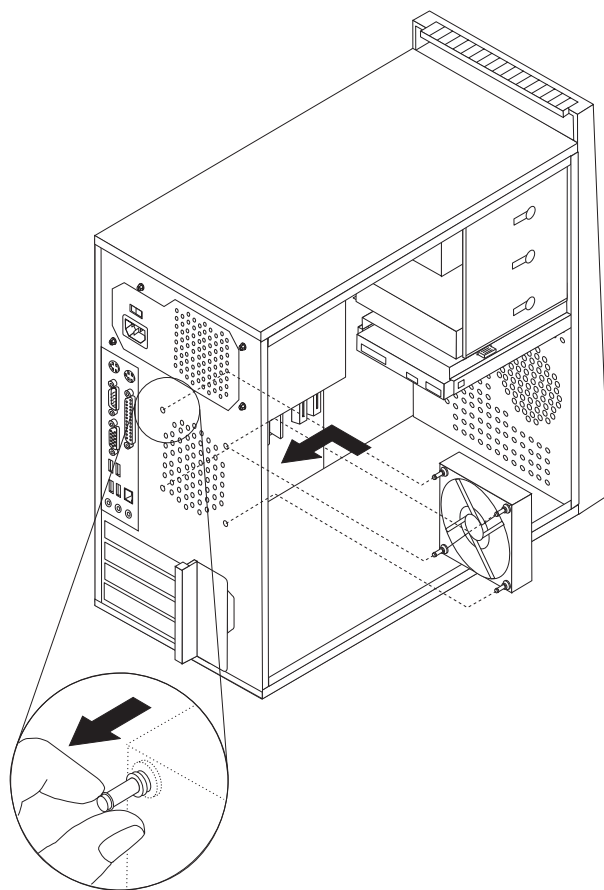
Para substituir a ventoinha do sistema:

1. Remova a tampa do computador. Consulte “Remover a tampa do computador” na página 7.
2. Localize a ventoinha do sistema. Consulte o tópico “Identificar componentes na placa de sistema” na página 3.

3. Desligue o cabo da ventoinha do sistema da placa de sistema. Consulte o tópico "Identificar componentes na placa de sistema" na página 3.
4. Puxe a ventoinha do sistema para fora da caixa.



5. Instale a nova ventoinha do sistema alinhando os suportes de borracha da ventoinha do sistema com os orifícios na caixa e empurre os suportes de borracha para os orifícios.



6. Puxe as pontas dos suportes de borracha até a ventoinha do sistema encaixar.
7. Ligue o cabo da ventoinha do sistema ao conector da ventoinha do sistema na placa de sistema.
8. Avance para “Executar a instalação” na página 21.

Substituir o teclado

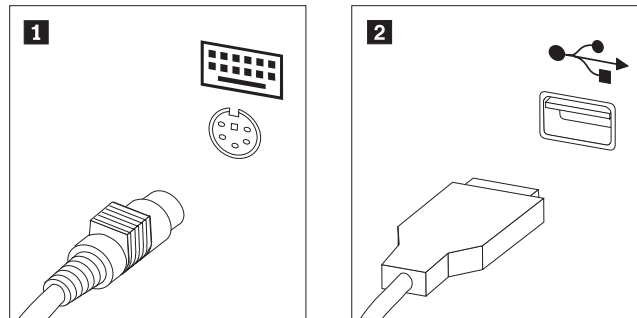
Atenção:

Não retire a tampa do computador nem tente qualquer reparação antes de ler “Informações importantes sobre segurança (Important safety information)” em *Manual de Segurança e Garantia (Safety and Warranty Guide)*, incluído com o computador, ou no *Manual de Manutenção de Hardware (HMM - Hardware Maintenance Manual)* do computador. Para obter cópias de *Manual de Segurança e Garantia (Safety and Warranty Guide)* ou do HMM, avance para o sítio de suporte na Web <http://www.lenovo.com/support>.

Para substituir o teclado:

1. Remova quaisquer suporte (disquetes, CDs ou bandas) das respectivas unidades, encerre o sistema operativo e desligue todos os dispositivos ligados e o computador.
2. Desligue todos os cabos de alimentação das tomadas.
3. Localize o conector do teclado. Consulte “Localizar conectores na parte posterior do computador” na página 3 e “Localizar conectores na parte anterior do computador” na página 2.

Nota: O teclado poderá ser ligado ao conector de teclado standard **1**, na parte posterior do computador ou a um conector USB **2**, na parte anterior ou posterior do computador.



4. Desligue o cabo do teclado com problemas do computador e ligue o cabo do novo teclado ao mesmo conector.
5. Avance para “Executar a instalação” na página 21.

Substituir o rato

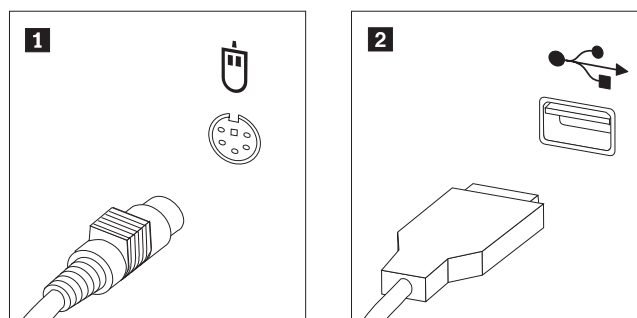
Atenção:

Não retire a tampa do computador nem tente qualquer reparação antes de ler “Informações importantes sobre segurança (Important safety information)” em *Manual de Segurança e Garantia (Safety and Warranty Guide)*, incluído com o computador, ou no *Manual de Manutenção de Hardware (HMM - Hardware Maintenance Manual)* do computador. Para obter cópias de *Manual de Segurança e Garantia (Safety and Warranty Guide)* ou do HMM, avance para o sítio de suporte na Web <http://www.lenovo.com/support>.

Para substituir o rato:

1. Remova quaisquer suporte (disquetes, CDs ou bandas) das respectivas unidades, encerre o sistema operativo e desligue todos os dispositivos ligados e o computador.
2. Desligue todos os cabos de alimentação das tomadas.
3. Localize o conector do rato. Consulte “Localizar conectores na parte anterior do computador” na página 2 e “Localizar conectores na parte posterior do computador” na página 3.

Nota: O rato poderá ser ligado ao conector de rato standard **1**, na parte posterior do computador ou a um conector USB **2**, na parte anterior ou posterior do computador.



4. Desligue o cabo do rato com problemas do computador.

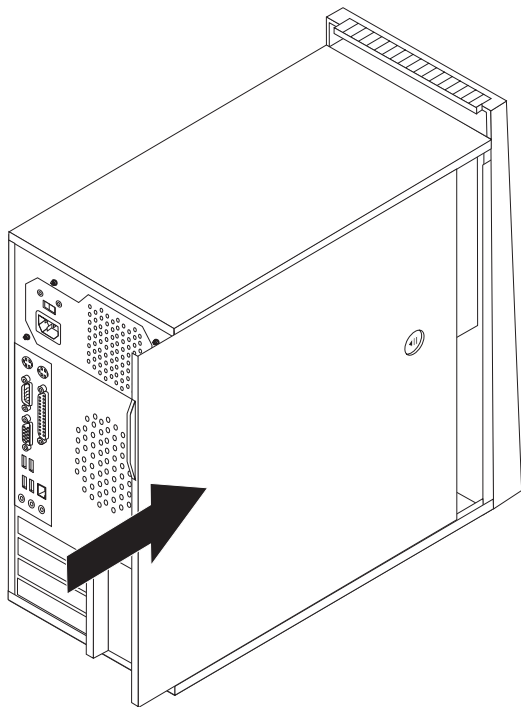
5. Ligue o cabo do novo rato ao conector.
6. Avance para “Executar a instalação”.

Executar a instalação

Depois de substituir os componentes, é necessário fechar a tampa do computador e ligar novamente os cabos, incluindo as linhas telefónicas e cabos de alimentação. Além disso, em função do componente que tiver sido substituído, poderá ser necessário confirmar as informações actualizadas no programa Utilitário de Configuração (Setup Utility). Consulte o tópico “Iniciar o Utilitário de Configuração (Starting the Setup Utility)” em *Referência Rápida (User Guide)* ou no *Manual de Manutenção de Hardware (Hardware Maintenance Manual)*.

Para executar a instalação do componente:

1. Certifique-se de que todos os componentes foram montados correctamente e de que não existem ferramentas ou parafusos soltos no interior do computador. Consulte o tópico “Localizar componentes” na página 1 para obter a localização dos vários componentes.
2. Certifique-se de que os cabos estão encaminhados correctamente antes de voltar a colocar a tampa do computador.
3. Posicione a tampa do computador na caixa de modo a que as guias das calhas na parte inferior da tampa do computador fiquem encaixadas com as calhas. Em seguida, empurre a tampa do computador até ficar encaixada correctamente.



4. Se estiver instalado um fecho da tampa, feche a tampa.
5. Ligue novamente os cabos externos e os cabos de alimentação ao computador. Consulte “Localizar conectores na parte anterior do computador” na página 2 e “Localizar conectores na parte posterior do computador” na página 3.

6. Para actualizar as definições de configuração, consulte o tópico "Iniciar o Utilitário de Configuração (Starting the Setup Utility)" em *Referência Rápida (User Guide)* ou no *Manual de Manutenção de Hardware (Hardware Maintenance Manual)*.

Nota: Na maior parte dos países, a Lenovo requer a devolução da CRU danificada. As informações relativas a este assunto serão incluídas com a CRU ou ser-lhe-ão enviadas alguns dias após a entrega da CRU.

Actualizar (flashing) o BIOS a partir de uma disquete ou CD-ROM

Importante

Inicie o programa Utilitário de Configuração (Setup Utility) para visualizar as informações do sistema. Consulte o tópico "Iniciar o Utilitário de Configuração (Starting the Setup Utility)" em *Referência Rápida (User Guide)* ou no *Manual de Manutenção de Hardware (Hardware Maintenance Manual)*. Se o número de série e o tipo/modelo de máquina listados no Menu Principal não corresponderem ao que está imprimido no identificador do computador, deverá actualizar (flash) o BIOS para alterar o número de série e o tipo/modelo de máquina.

Para actualizar (flash) o BIOS a partir de uma disquete ou CD-ROM, execute o seguinte procedimento:

1. Insira uma disquete ou CD-ROM de actualização (flash) do programa do sistema na unidade de disquetes ou unidade óptica. As actualizações do programa do sistema estão disponíveis no endereço <http://www.lenovo.com/support> na World Wide Web.

Nota: Para inserir um CD-ROM na unidade óptica, o computador deverá estar ligado.

2. Ligue o computador. Se já se encontrar ligado, tem de o desligar e voltar a ligar. Inicia-se a actualização.
3. Quando lhe for pedido para seleccionar um idioma, prima o número no teclado correspondente ao idioma e, em seguida, prima Enter.
4. Quando lhe for pedido para alterar o número de série, prima Y.
5. Escreva o número de série de sete caracteres do computador e, em seguida, prima Enter.
6. Quando lhe for pedido para alterar o tipo/modelo de máquina, prima Y.
7. Escreva o tipo/modelo de máquina de sete caracteres do computador e, em seguida, prima Enter.
8. Siga as instruções no ecrã para concluir a actualização.

Apêndice. Avisos

Os produtos, serviços ou funções descritos neste documento poderão não ser disponibilizados pela Lenovo noutros países. Consulte o seu representante Lenovo para obter informações sobre os produtos e serviços actualmente disponíveis na sua área. Quaisquer referências, nesta publicação, a produtos, programas ou serviços Lenovo não significam que apenas esses produtos, programas ou serviços Lenovo possam ser utilizados. Qualquer outro produto, programa ou serviço, funcionalmente equivalente, poderá ser utilizado em substituição daqueles, desde que não infrinja nenhum direito de propriedade intelectual da Lenovo. No entanto, é da inteira responsabilidade do utilizador avaliar e verificar o funcionamento de qualquer produto, programa ou serviço.

Neste documento, podem ser feitas referências a patentes ou a pedidos de patente pendentes. O facto de este documento lhe ser fornecido não lhe confere nenhum direito sobre essas patentes. Caso solicite pedidos de informação sobre licenças, tais pedidos deverão ser endereçados, por escrito, para:

*Lenovo (United States), Inc.
500 Park Offices Drive, Hwy. 54
Research Triangle Park, NC 27709
E.U.A.
Attention: Lenovo Director of Licensing*

A LENOVO GROUP LTD. FORNECE ESTA PUBLICAÇÃO “TAL COMO ESTÁ” SEM GARANTIAS DE QUALQUER ESPÉCIE, QUER EXPLÍCITAS, QUER IMPLÍCITAS, INCLUINDO, MAS NÃO SE LIMITANDO ÀS GARANTIAS IMPLÍCITAS DE COMERCIALIZAÇÃO, NÃO INFRACÇÃO E ADEQUAÇÃO A UM DETERMINADO FIM. Algumas jurisdições não permitem a exclusão de garantias, explícitas ou implícitas, em determinadas transacções; esta declaração pode, portanto, não se aplicar ao seu caso.

Esta publicação pode conter imprecisões técnicas ou erros de tipografia. A IBM permite-se fazer alterações periódicas às informações aqui contidas; essas alterações serão incluídas nas posteriores edições desta publicação. A Lenovo pode introduzir melhorias e/ou alterações ao(s) produto(s) e/ou programa(s) descrito(s) nesta publicação em qualquer momento, sem aviso prévio.

Os produtos descritos neste documento não se destinam a ser utilizados em implantes ou outras aplicações de suporte à vida, em que uma avaria possa resultar em lesões pessoais ou morte. As informações contidas neste documento não afectam ou alteram as especificações ou garantias do produto Lenovo. Nenhuma disposição do presente documento deverá ser interpretada como uma licença ou indemnização explícita ou implícita, no âmbito dos direitos de propriedade intelectual da Lenovo ou de terceiros. Todas as informações contidas neste documento foram obtidas em ambientes específicos e são apresentadas sob a forma de uma ilustração. O resultado obtido noutros sistemas operativos pode ser diferente.

A Lenovo pode usar ou distribuir quaisquer informações que lhe forneça, da forma que julgue apropriada, sem incorrer em nenhuma obrigação para consigo.

Quaisquer referências, nesta publicação, a sítios da Web não Lenovo são fornecidas apenas para conveniência e não constituem, em caso algum, aprovação desses

sítios da Web. Os materiais existentes nesses sítios da Web não fazem parte dos materiais destinados a este produto Lenovo e a utilização desses sítios da Web será da exclusiva responsabilidade do utilizador.

Quaisquer dados de desempenho aqui contidos foram determinados num ambiente controlado. Assim sendo, os resultados obtidos noutros ambientes operativos podem variar significativamente. Algumas medições podem ter sido efectuadas em sistemas ao nível do desenvolvimento, pelo que não existem garantias de que estas medições sejam iguais nos sistemas disponíveis habitualmente. Para além disso, algumas medições podem ter sido calculadas por extrapolação. Os resultados reais podem variar. Os utilizadores deste documento devem verificar os dados aplicáveis ao seu ambiente específico.

Informações sobre saída de televisão

As seguintes informações aplicam-se a modelos equipados de origem com a função de saída de televisão.

Este produto integra a tecnologia de protecção de direitos de autor protegida por certas patentes nos Estados Unidos, bem como outros direitos de propriedade intelectual que são propriedade da Macrovision Corporation e de outros proprietários de direitos. A utilização desta tecnologia de protecção de direitos de autor tem de ser autorizada pela Macrovision Corporation e destina-se à utilização doméstica e a outros tipos de visualização limitada, salvo autorização expressa em contrário pela Macrovision Corporation. É proibida a inversão de engenharia ou de montagem.

Marcas Comerciais

Os termos seguintes são marcas comerciais da Lenovo nos Estados Unidos e/ou noutros países:

Lenovo
ThinkCentre

Outros nomes de empresas, produtos ou serviços podem ser marcas comerciais ou marcas de serviços de terceiros.

ThinkCentre

Part Number: 41X5722

Impresso na Dinamarca por IBM Danmark A/S

(1P) P/N: 41X5722

