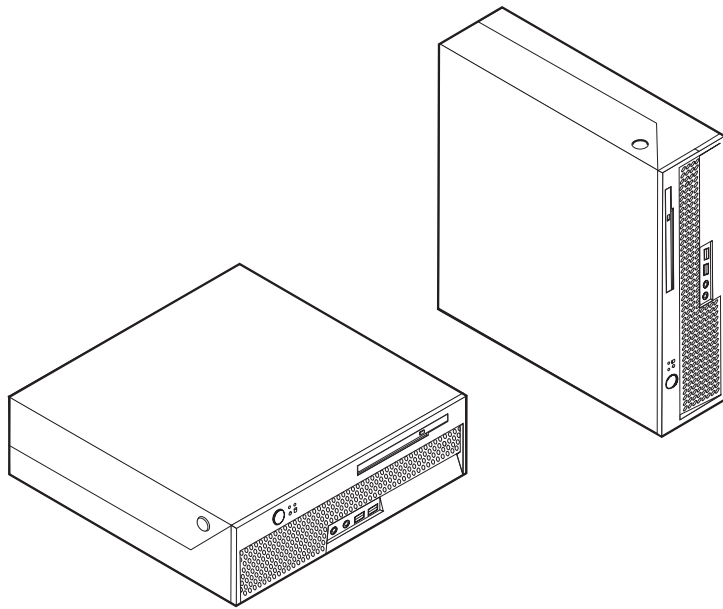


ThinkCentre

Handbuch zum Austauschen von Hardware Typen 8009, 8791, 8795, 8799 Typen 8803, 8807, 8812



ThinkCentre

Handbuch zum Austauschen von Hardware
Typen 8009, 8791, 8795, 8799
Typen 8803, 8807, 8812

Erste Ausgabe (Juli 2006)

Diese Veröffentlichung ist eine Übersetzung des Handbuchs
ThinkCentre Hardware Replacement Guide Types 8009, 8791, 8795, 8799, 8803, 8807, and 8812,
Teilenummer 41X6186,

© Copyright Lenovo 2005, 2006

© In Teilen Copyright International Business Machines Corporation 2005

Informationen, die nur für bestimmte Länder Gültigkeit haben und für Deutschland, Österreich und die Schweiz nicht zutreffen, wurden in dieser Veröffentlichung im Originaltext übernommen.

Möglicherweise sind nicht alle in dieser Übersetzung aufgeführten Produkte in Deutschland angekündigt und verfügbar; vor Entscheidungen empfiehlt sich der Kontakt mit der zuständigen Geschäftsstelle.

Änderung des Textes bleibt vorbehalten.

© **Copyright Lenovo 2005, 2006.**

Portions © Copyright International Business Machines Corporation 2005.

Alle Rechte vorbehalten.

Inhaltsverzeichnis

Übersicht	v	Systemplatine austauschen.	9
Sicherheitsinformationen für Kunden	v	Mikroprozessor austauschen.	15
Sicherheitsinformationen für Kundendiensttechniker	v	Festplattenlaufwerk austauschen	20
Weitere Informationsquellen	vi	Optisches Laufwerk austauschen	23
Erforderliche Werkzeuge	vi	Speichermodul austauschen	26
Umgang mit aufladungsempfindlichen Einheiten.	vii	PCI-Adapter austauschen.	28
Kapitel 1. Positionen	1	Systemlüfter austauschen.	30
Positionen der Anschlüsse an der Vorderseite des Computers	1	Halterung für Lüfter an der Rückseite austauschen	32
Positionen der Anschlüsse an der Rückseite des Computers	2	Internen Lautsprecher austauschen	34
Positionen der Komponenten	3	Tastatur austauschen	36
Positionen der Komponenten auf der Systemplatine	4	Maus austauschen	37
Kapitel 2. Hardware austauschen	5	Austausch von Komponenten abschließen	38
Abdeckung entfernen	5	BIOS von einer Diskette oder CD-ROM aktualisieren (FLASH-Aktualisierung)	39
Netzteil austauschen.	6	Anhang. Bemerkungen.	41
		Hinweise zur TV-Ausgabe	42
		Marken.	42

Übersicht

Dieses Handbuch soll sowohl Kunden beim Austauschen von CRUs (Customer Replaceable Units, durch Kunden austauschbare Funktionseinheiten) als auch Kundendienstmitarbeitern beim Austauschen von FRUs (Field Replaceable Units, durch den Kundendienst austauschbare Funktionseinheiten) Hilfe und Unterstützung bieten. CRUs und FRUs werden in diesem Dokument als "Komponenten" bezeichnet.

Anmerkung: Informationen zum Bestellen von Teilen stehen dem Kundendienst über das Handbuch für Hardwarewartung (Hardware Maintenance Manual, HMM) zur Verfügung.

Das vorliegende Handbuch stellt nicht für alle Komponenten Anweisungen bereit. Es wird davon ausgegangen, dass Kabel, Schalter und bestimmte mechanische Komponenten von qualifizierten Kundendiensttechnikern auch ohne detaillierte Anweisungen ausgetauscht werden können.

Das Handbuch enthält Anweisungen zum Austauschen der folgenden Komponenten:

Anmerkung: Verwenden Sie nur von Lenovo™ zur Verfügung gestellte Komponenten.

- Netzteil
- Systemplatine
- Mikroprozessor
- Festplattenlaufwerk
- Optisches Laufwerk
- Speichermodul
- PCI-Adapterkarte
- Systemlüfter
- Halterung für Lüfter an der Rückseite
- Interner Lautsprecher
- Tastatur
- Maus

Sicherheitsinformationen für Kunden

Lesen Sie den Abschnitt mit den wichtigen Sicherheitshinweisen im Handbuch zu Sicherheit und Gewährleistung, das mit dem Computer geliefert wurde, bevor Sie den Computer öffnen oder Reparaturen am Computer vornehmen. Eine Kopie des Handbuchs zu Sicherheit und Gewährleistung finden Sie im World Wide Web unter der Adresse <http://www.lenovo.com/support/>.

Sicherheitsinformationen für Kundendiensttechniker

Lesen Sie den Abschnitt mit den wichtigen Sicherheitshinweisen im Handbuch für Hardwarewartung (Hardware Maintenance Manual, HMM) zu Ihrem Computer, bevor Sie den Computer öffnen oder Reparaturen am Computer vornehmen.

Eine Kopie des Handbuchs für Hardwarewartung finden Sie im World Wide Web unter der Adresse <http://www.lenovo.com/support/>.

Weitere Informationsquellen

Wenn Sie über einen Internetzugang verfügen, können Sie die aktuellen Informationen zu Ihrem Computer aus dem World Wide Web herunterladen.

Folgende Informationen stehen Ihnen zur Verfügung:

- Anweisungen zum Entfernen und Installieren von CRUs
- Videos zum Entfernen und Installieren von CRUs
- Veröffentlichungen
- Informationen zur Fehlerbehebung
- Informationen zu Komponenten
- Downloads und Treiber
- Verknüpfungen zu anderen nützlichen Informationsquellen
- Liste der Telefonnummern für Unterstützung

Rufen Sie die Website <http://www.lenovo.com/support/> auf, um auf diese Informationen zuzugreifen.

Erforderliche Werkzeuge

Zum Austauschen einiger Komponenten im Computer benötigen Sie möglicherweise einen Schlitz- oder Kreuzschlitz-Schraubendreher.

Umgang mit aufladungsempfindlichen Einheiten

Statische Aufladung ist harmlos für den Menschen, kann jedoch Computerkomponenten und Zusatzeinrichtungen stark beschädigen.

Wenn Sie eine Komponente austauschen, öffnen Sie die antistatische Schutzhülle mit der neuen Komponente *erst dann*, wenn die fehlerhafte Komponente aus dem Computer entfernt wurde und Sie zum Installieren der neuen Komponente bereit sind.

Treffen Sie beim Umgang mit Computerkomponenten die folgenden Sicherheitsvorkehrungen, um Schäden durch statische Aufladung zu vermeiden:

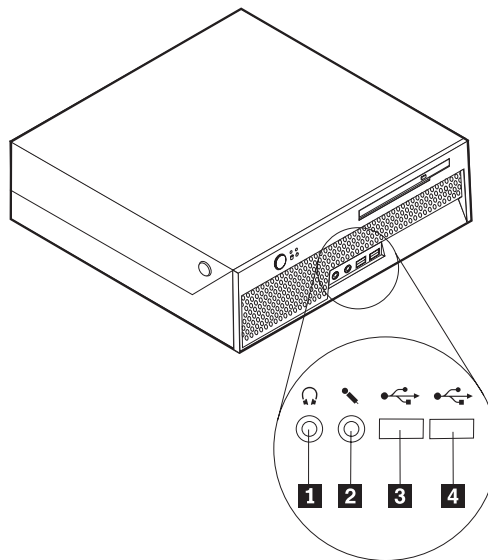
- Vermeiden Sie unnötige Bewegungen. Durch Bewegung kann statische Aufladung aufgebaut werden.
- Behandeln Sie Computerkomponenten immer mit Sorgfalt. Berühren Sie Adapter, Speichermodule, Systemplatinen und Mikroprozessoren nur an den Kanten. Berühren Sie keine offen liegende Schaltlogik.
- Achten Sie darauf, dass die Computerkomponenten nicht von anderen Personen berührt werden.
- Vor der Installation einer neuen Komponente bringen Sie die antistatische Schutzhülle mit der Komponente mindestens zwei Sekunden lang mit einer Metallabdeckung am Erweiterungssteckplatz oder mit einer anderen unlackierten Metalloberfläche am Computer in Berührung. Dadurch wird die statische Aufladung der Schutzhülle und Ihres Körpers verringert.
- Installieren Sie die Komponente nach Möglichkeit direkt, nachdem Sie sie aus der antistatischen Schutzhülle entnommen haben, ohne sie abzusetzen. Sollte dies nicht möglich sein, legen Sie die antistatische Schutzhülle, in der die Komponente geliefert wurde, auf einer glatten, ebenen Fläche und die Komponente auf der Schutzhülle ab.
- Legen Sie die Komponente nicht auf der Computerabdeckung oder einer anderen Metalloberfläche ab.

Kapitel 1. Positionen

Dieses Kapitel enthält Abbildungen, in denen die Positionen der Anschlüsse, Steuerelemente und Komponenten des Computers dargestellt sind. Informationen zum Entfernen der Abdeckung finden Sie im Abschnitt „Abdeckung entfernen“ auf Seite 5.

Positionen der Anschlüsse an der Vorderseite des Computers

Die folgende Abbildung zeigt die Positionen der Anschlüsse an der Vorderseite des Computers.

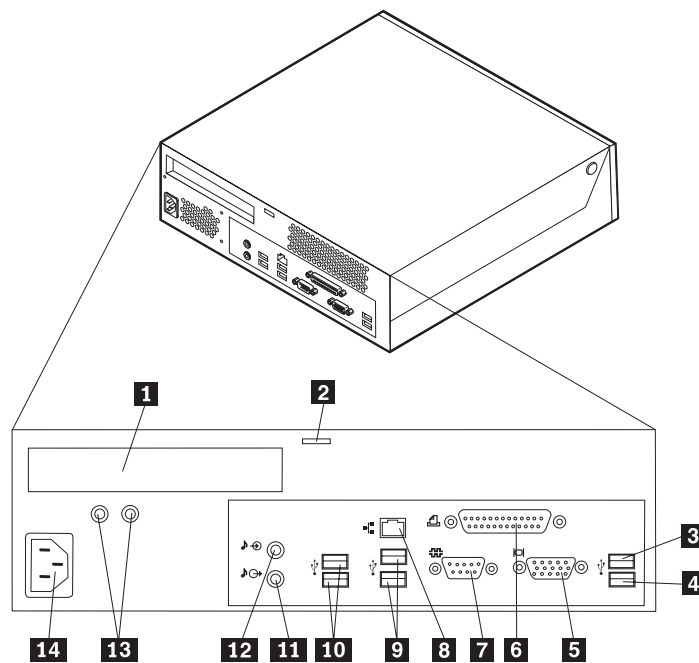


1 Kopfhöreranschluss
2 Mikrofonanschluss

3 USB-Anschluss
4 USB-Anschluss

Positionen der Anschlüsse an der Rückseite des Computers

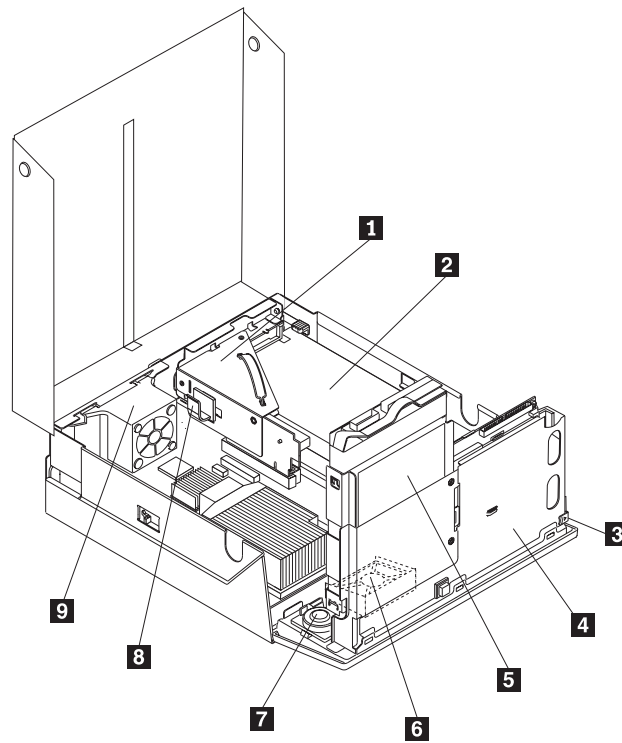
Die folgende Abbildung zeigt die Positionen der Anschlüsse an der Rückseite des Computers.



- | | | | |
|----------|-------------------------------|-----------|-------------------------------|
| 1 | PCI-Adapteranschluss | 8 | Ethernet-Anschluss |
| 2 | Integrierte Kabelverriegelung | 9 | USB-Anschlüsse |
| 3 | USB-Anschluss | 10 | USB-Anschlüsse |
| 4 | USB-Anschluss | 11 | Audioausgangsanschluss |
| 5 | Anschluss für VGA-Bildschirm | 12 | Audioeingangsanschluss |
| 6 | Parallelanschluss | 13 | Diagnoseanzeigen für Netzteil |
| 7 | Serieller Anschluss | 14 | Netzteilanschluss |

Positionen der Komponenten

In der folgenden Abbildung sind die Positionen der einzelnen Komponenten im Computer dargestellt.

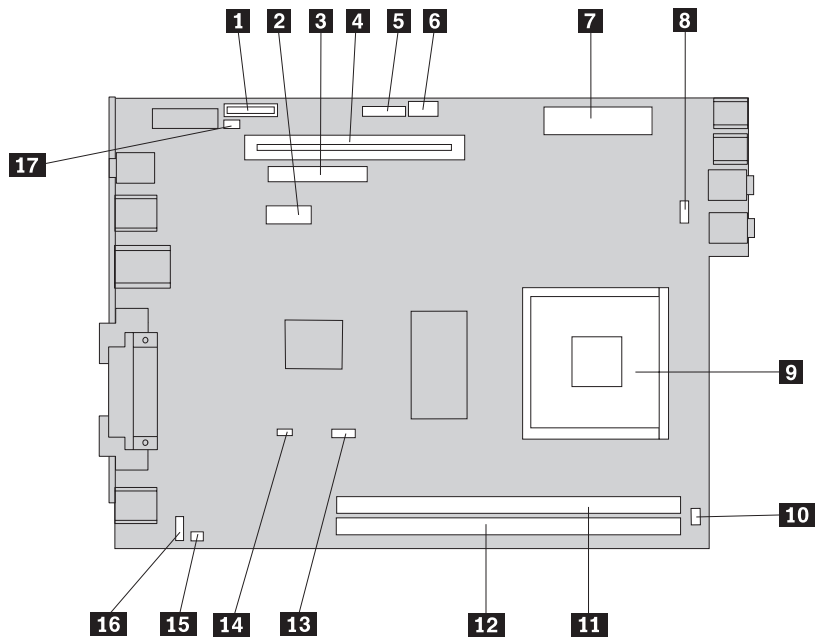


- | | | | |
|----------|--------------------------------------|----------|---------------------------------------|
| 1 | PCI-Adapterkarte | 6 | Systemlüfter |
| 2 | Netzteilbaugruppe | 7 | Interner Lautsprecher |
| 3 | Entnahmetaste für optisches Laufwerk | 8 | Kabelklemme |
| 4 | Optisches Laufwerk | 9 | Halterung für Lüfter an der Rückseite |
| 5 | Festplattenlaufwerk | | |

Positionen der Komponenten auf der Systemplatine

Die Systemplatine oder Steuerplatine ist die Hauptschaltkarte Ihres Computers. Sie stellt die grundlegenden Computerfunktionen bereit und unterstützt eine Vielzahl von Einheiten.

In der folgenden Abbildung sind die Positionen der Komponenten auf der Systemplatine dargestellt.



- | | | | |
|----------|----------------------------------|-----------|---|
| 1 | Batterie | 10 | Anschluss für internen Lautsprecher |
| 2 | SATA-Anschluss | 11 | Speichersteckplatz 1 |
| 3 | Anschluss für optisches Laufwerk | 12 | Speichersteckplatz 2 |
| 4 | Anschluss für PCI-Adapterkarte | 13 | Anschluss für Mikroprozessorlüfter |
| 5 | Anschluss für Bedienfeld | 14 | Brücke zum Löschen/zur Wiederherstellung des CMOS |
| 6 | Anschluss für 12-V-Netzteil | 15 | Anschluss für Temperatursensor |
| 7 | Netzteilanschluss | 16 | Anschluss für Lüfter an der Rückseite |
| 8 | Anschluss für Systemlüfter | 17 | Schalter für Abdeckungserkennung |
| 9 | Mikroprozessor | | |

Anmerkung: Der Computer unterstützt zwei DDR2-DIMMs (DDR - Double Data Rate).

Kapitel 2. Hardware austauschen

Achtung

Lesen Sie den Abschnitt mit den wichtigen Sicherheitshinweisen im Handbuch zu Sicherheit und Gewährleistung, das mit dem Computer geliefert wurde, oder im Handbuch für Hardwarewartung (Hardware Maintenance Manual, HMM) zu Ihrem Computer, bevor Sie den Computer öffnen oder Reparaturen am Computer vornehmen. Eine Kopie des Handbuchs zu Sicherheit und Gewährleistung oder des Handbuchs für Hardwarewartung finden Sie unter der Adresse <http://www.lenovo.com/support/>.

Anmerkung: Verwenden Sie nur von Lenovo zur Verfügung gestellte Komponenten.

Abdeckung entfernen

Wichtig

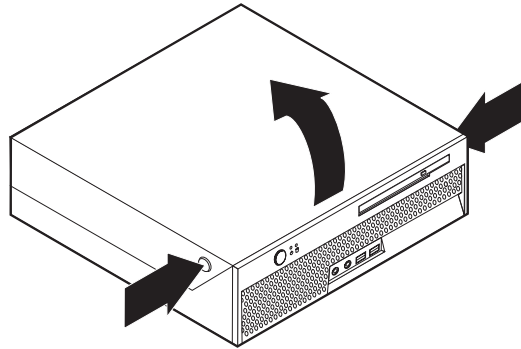


Schalten Sie den Computer aus, und lassen Sie ihn 3 bis 5 Minuten abkühlen, bevor Sie die Abdeckung entfernen.

Gehen Sie wie folgt vor, um die Computerabdeckung zu entfernen:

1. Entnehmen Sie alle Datenträger (Disketten, CDs oder Bänder) aus den Laufwerken, fahren Sie das Betriebssystem herunter, und schalten Sie alle angeschlossenen Einheiten und den Computer aus.
2. Ziehen Sie alle Netzkabel aus den Netzsteckdosen.
3. Ziehen Sie alle Kabel vom Computer ab. Dies gilt für alle Netzkabel, für Kabel von Ein-/Ausgabeeinheiten und für alle anderen an den Computer angeschlossenen Kabel.
4. Entfernen Sie ggf. den Ständer.
5. Entfernen Sie alle Verriegelungsvorrichtungen, mit denen die Abdeckung gesichert ist, wie z. B. ein Kensington-Schloss.

6. Drücken Sie die Knöpfe an den Seiten des Computers, und klappen Sie die Abdeckung nach oben, um den Computer wie abgebildet zu öffnen.



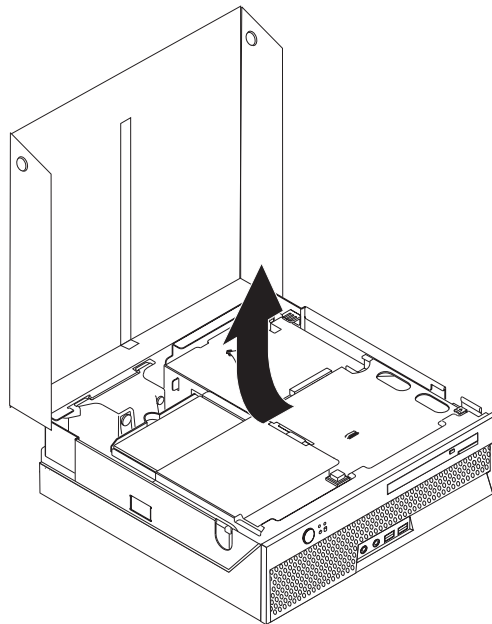
Netzteil austauschen

Achtung

Lesen Sie den Abschnitt mit den wichtigen Sicherheitshinweisen im Handbuch zu Sicherheit und Gewährleistung, das mit dem Computer geliefert wurde, oder im Handbuch für Hardwarewartung (Hardware Maintenance Manual, HMM) zu Ihrem Computer, bevor Sie den Computer öffnen oder Reparaturen am Computer vornehmen. Eine Kopie des Handbuchs zu Sicherheit und Gewährleistung oder des Handbuchs für Hardwarewartung finden Sie unter der Adresse <http://www.lenovo.com/support/>.

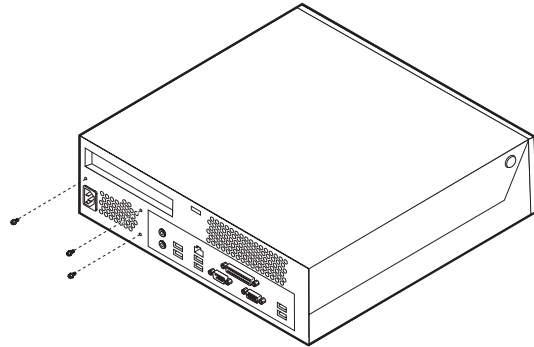
Dieser Abschnitt enthält Anweisungen zum Austauschen des Netzteils.

1. Entfernen Sie die Computerabdeckung. Lesen Sie hierzu den Abschnitt „Abdeckung entfernen“ auf Seite 5.
2. Klappen Sie die Laufwerkpositionsbaugruppe nach oben, damit Sie auf das Netzteil zugreifen können.

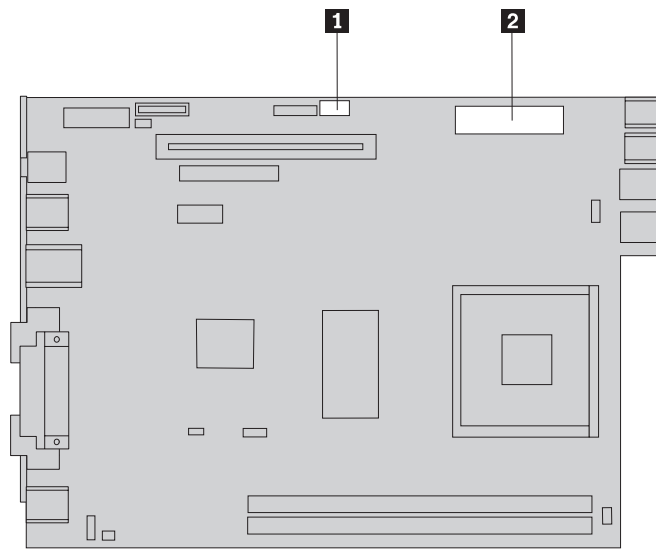


3. Entfernen Sie die PCI-Adapterkarte. Lesen Sie hierzu den Abschnitt „PCI-Adapter austauschen“ auf Seite 28.

4. Entfernen Sie die drei Schrauben an der Rückseite des Gehäuses, die das Netzteil sichern.

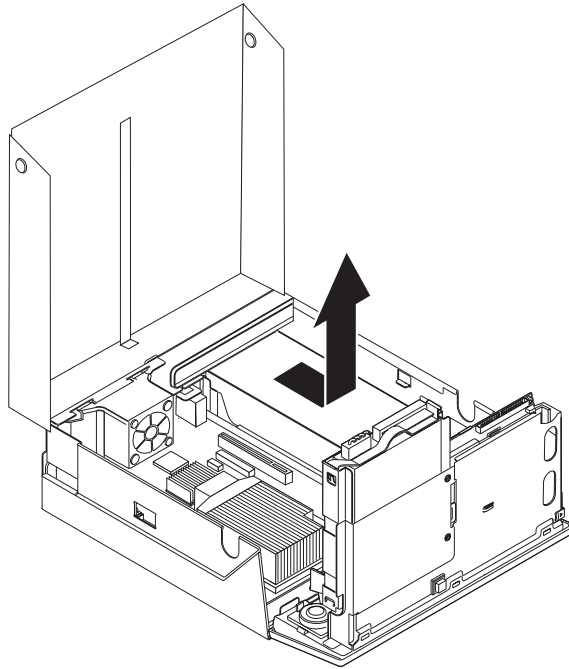


5. Ziehen Sie die Netzkabel von den Anschlüssen **1** und **2** auf der Systemplatine und von allen Laufwerken ab.



6. Ziehen Sie die Netzkabel von allen Laufwerken ab.

7. Entfernen Sie die Netzteilbaugruppe aus dem Computer.



8. Installieren Sie die neue Netzteilbaugruppe so im Gehäuse, dass die Schraublöcher an der Netzteilbaugruppe an den Schraublöchern im Gehäuse ausgerichtet sind.

Anmerkung: Verwenden Sie nur die von Lenovo bereitgestellten Schrauben.

9. Bringen Sie die drei Schrauben an der Rückseite des Gehäuses an, und ziehen Sie sie fest, um die Netzteilbaugruppe zu sichern.
10. Schließen Sie alle Netzkabel wieder an die Laufwerke und an die Systemplatine an.
11. Installieren Sie die PCI-Adapterkarte erneut.
12. Fahren Sie mit dem Abschnitt „Austausch von Komponenten abschließen“ auf Seite 38 fort.

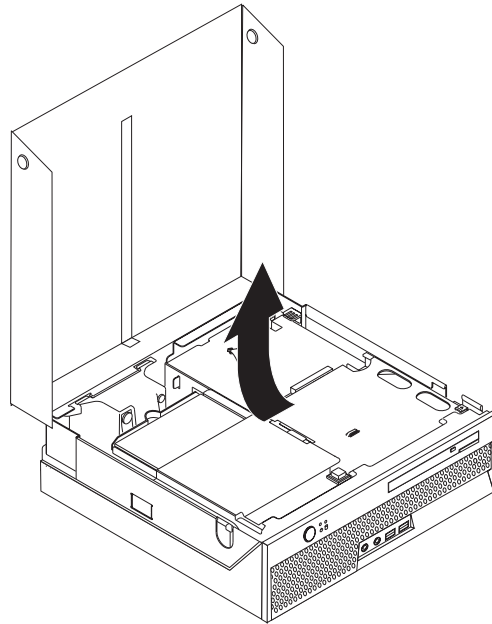
Systemplatine austauschen

Achtung

Lesen Sie den Abschnitt mit den wichtigen Sicherheitshinweisen im Handbuch zu Sicherheit und Gewährleistung, das mit dem Computer geliefert wurde, oder im Handbuch für Hardwarewartung (Hardware Maintenance Manual, HMM) zu Ihrem Computer, bevor Sie den Computer öffnen oder Reparaturen am Computer vornehmen. Eine Kopie des Handbuchs zu Sicherheit und Gewährleistung oder des Handbuchs für Hardwarewartung finden Sie unter der Adresse <http://www.lenovo.com/support/>.

Dieser Abschnitt enthält Anweisungen zum Austauschen der Systemplatine.

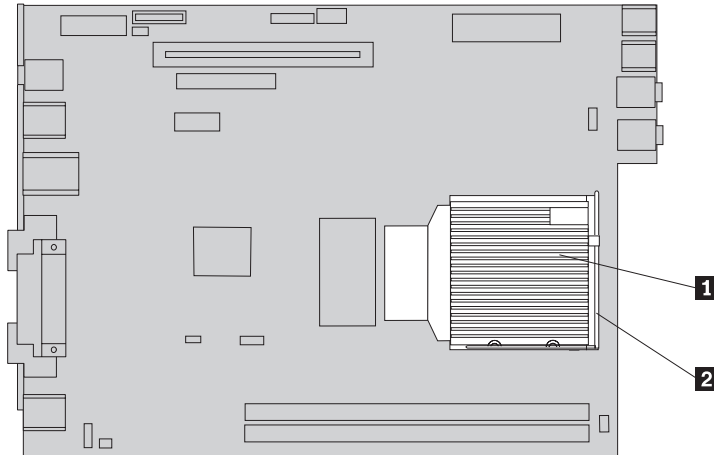
1. Entfernen Sie die Computerabdeckung. Lesen Sie hierzu den Abschnitt „Abdeckung entfernen“ auf Seite 5.
2. Klappen Sie die Laufwerkpositionsbaugruppe nach oben, damit Sie auf die Systemplatine zugreifen können.



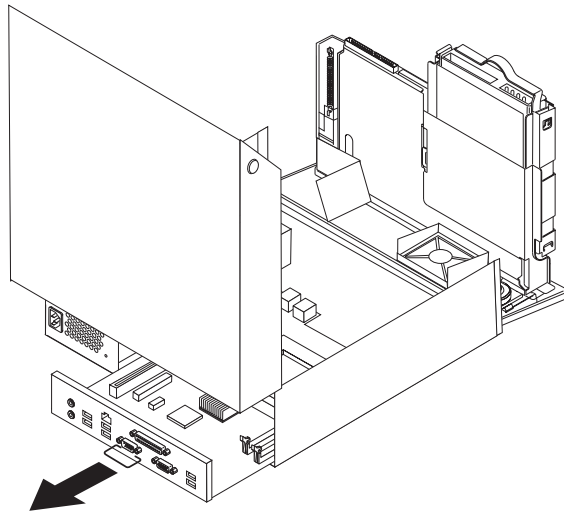
3. Entfernen Sie die PCI-Adapterkarte. Lesen Sie hierzu den Abschnitt „PCI-Adapter austauschen“ auf Seite 28.
4. Bestimmen Sie die Halterung und den Anschluss für den Lüfter an der Rückseite. Lesen Sie hierzu den Abschnitt „Positionen der Komponenten“ auf Seite 3 und den Abschnitt „Positionen der Komponenten auf der Systemplatine“ auf Seite 4.
5. Ziehen Sie das Kabel für den Lüfter an der Rückseite ab, und entfernen Sie die Halterung für den Lüfter an der Rückseite, indem Sie sie von der Systemplatine abheben.
6. Merken Sie sich die Positionen aller Kabelverbindungen auf der Systemplatine. Beim Installieren einer neuen Systemplatine müssen die Kabel ordnungsgemäß wieder angeschlossen werden.
7. Ziehen Sie alle Kabel von der Systemplatine ab. Lesen Sie hierzu den Abschnitt „Positionen der Komponenten auf der Systemplatine“ auf Seite 4.
8. Merken Sie sich die Positionen der Speichermodule, und entfernen Sie die Speichermodule von der fehlerhaften Systemplatine. Lesen Sie hierzu den Abschnitt „Speichermodul austauschen“ auf Seite 26.

9. Entfernen Sie den Kühlkörper **1** von der Systemplatine, indem Sie den Hebel **2**, der den Kühlkörper sichert, vollständig in die aufgerichtete Position drehen. Heben Sie den Kühlkörper von der Systemplatine ab.

Anmerkung: Legen Sie den Kühlkörper auf einer sauberen, flachen Oberfläche so ab, dass die Thermoschicht unten am Kühlkörper die Oberfläche nicht berührt und nicht verunreinigt werden kann.

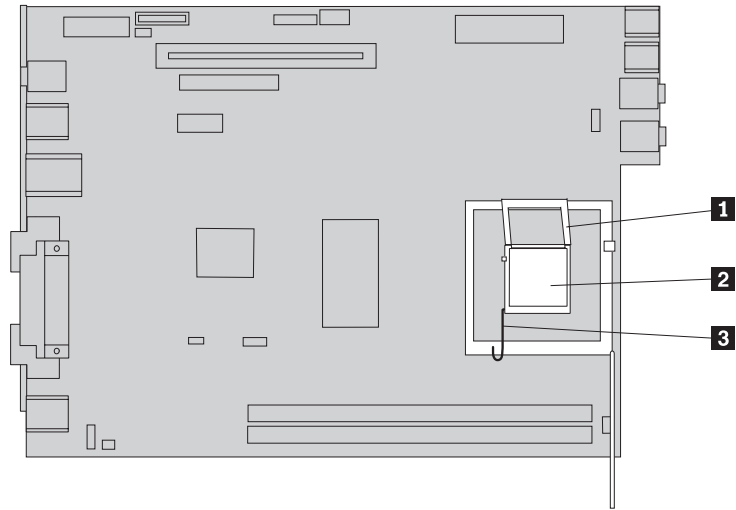


10. Verwenden Sie den Griff an der Rückseite der Systemplatine, um die Systemplatine und den Einbaurahmen an der Rückseite des Gehäuses herauszuziehen.

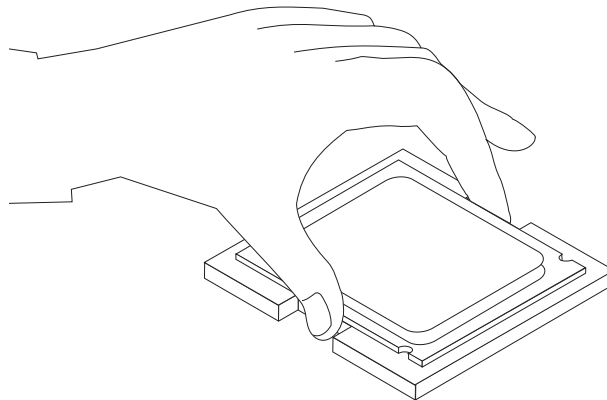


11. Legen Sie die fehlerhafte Systemplatine neben der neuen Systemplatine auf einer sauberen, flachen Oberfläche ab.

12. Zum Entfernen des Mikroprozessors von der fehlerhaften Systemplatine lösen Sie den Hebel **3**, der den Mikroprozessor **2** sichert, und drehen Sie die Mikroprozessorgehalterung **1** vollständig nach oben.



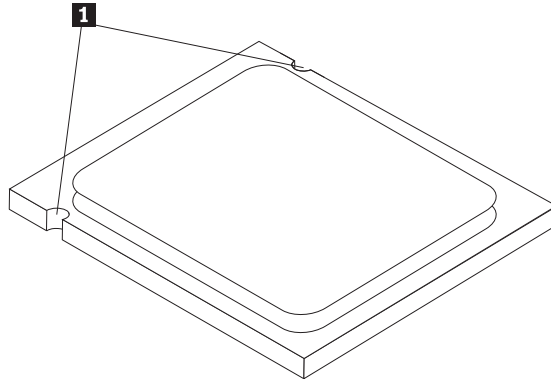
13. Entfernen Sie den Mikroprozessor von der Systemplatine, indem Sie ihn aus dem Stecksockel heben.



Wichtig

Berühren Sie nicht die vergoldeten Kontakte unten am Mikroprozessor. Wenn Sie den Mikroprozessor berühren müssen, berühren Sie ihn nur an den Seiten.

- a. Merken Sie sich die Ausrichtung der Kerben **1** am Mikroprozessor. Dies ist wichtig, wenn Sie den Mikroprozessor auf der neuen Systemplatine installieren.

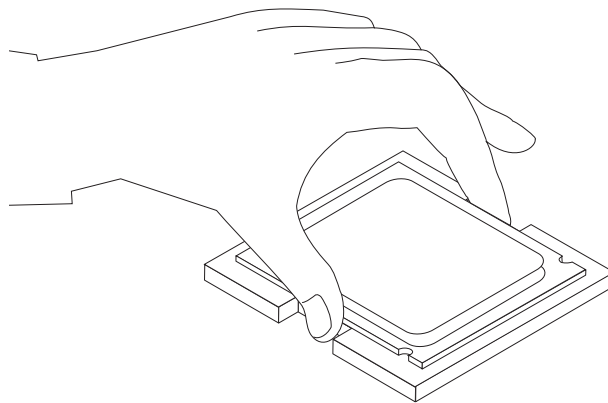


- b. Lassen Sie nichts auf den Stecksockel fallen, während dieser geöffnet ist. Halten Sie alle Kontakte möglichst sauber.
14. Lösen Sie an der neuen Systemplatine den Hebel, der die Mikroprozessorphalterung sichert, und drehen Sie die Halterung vollständig in die geöffnete Position.
15. Positionieren Sie den Mikroprozessor so, dass die Kerben am Mikroprozessor an den Laschen im Stecksockel für den Mikroprozessor ausgerichtet sind.

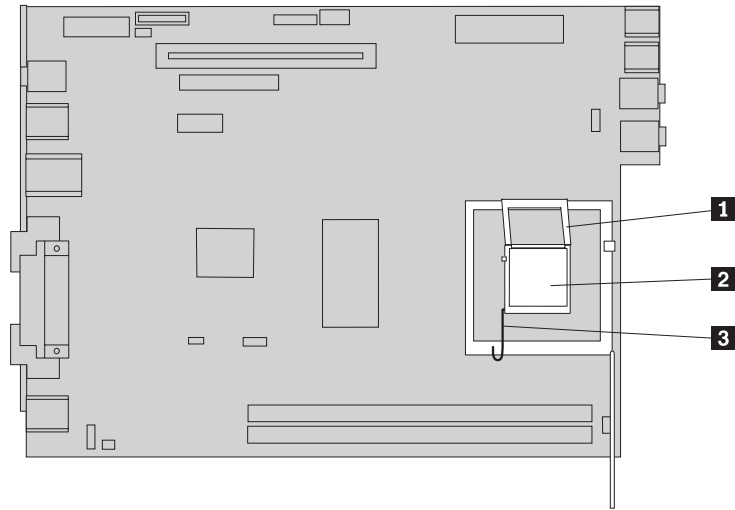
Wichtig

Neigen Sie den Mikroprozessor nicht, wenn Sie ihn im Stecksockel installieren, damit die Kontakte des Mikroprozessors nicht beschädigt werden.

16. Senken Sie den Mikroprozessor gerade nach unten in den Stecksockel auf der neuen Systemplatine ab.

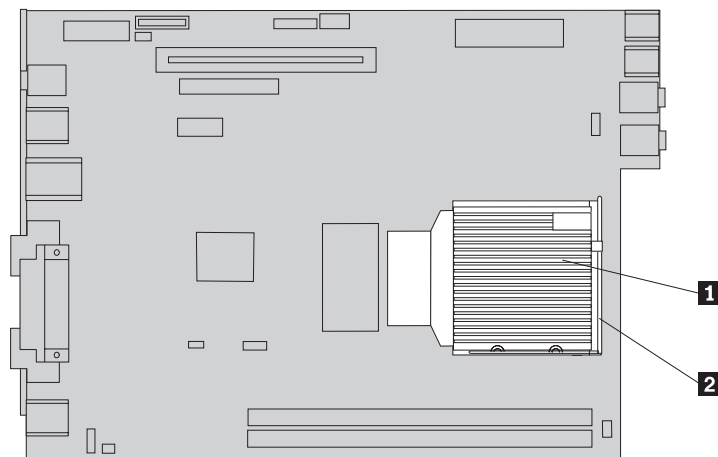


17. Senken Sie die Mikroprozessorphalterung **1** ab, und klappen Sie anschließend den Hebel **3** nach unten, um die Halterung zu sichern. Stellen Sie dabei sicher, dass der Hebel fest in der Position einrastet.



Anmerkung: Auf der Mikroprozessorphalterung befindet sich eine schwarze Kunststoffabdeckung als Schutz für den Stecksockel auf der neuen Systemplatine. Entfernen Sie die schwarze Plastikabdeckung, bevor Sie den Mikroprozessor im Stecksockel sichern. Bringen Sie die schwarze Plastikabdeckung an der Mikroprozessorphalterung der fehlerhaften Systemplatine an.

18. Schieben Sie die neue Systemplatine und den Einbaurahmen an der Rückseite in das Gehäuse, bis sich die Systemplatine fest in der Position befindet.
19. Setzen Sie den Kühlkörper **1** ein, und klappen Sie den Hebel **2** nach unten, um den Kühlkörper in der Position zu sichern.



20. Installieren Sie die Speichermodule wieder auf der neuen Systemplatine, und achten Sie dabei darauf, dass sie sich in derselben Position wie auf der fehlerhaften Systemplatine befinden. Lesen Sie hierzu den Abschnitt „Speichermodul austauschen“ auf Seite 26.

21. Schließen Sie alle zuvor von der Systemplatine abgezogenen Kabel wieder an. Lesen Sie hierzu den Abschnitt „Positionen der Komponenten auf der Systemplatine“ auf Seite 4.
22. Installieren Sie erneut die PCI-Adapterkarte, die Sie zuvor entfernt haben. Lesen Sie hierzu den Abschnitt „PCI-Adapter austauschen“ auf Seite 28.
23. Installieren Sie erneut die Halterung für den Lüfter an der Rückseite, und schließen Sie das Lüfterkabel an der Systemplatine an.
24. Fahren Sie mit dem Abschnitt „Austausch von Komponenten abschließen“ auf Seite 38 fort.

Mikroprozessor austauschen

Achtung

Lesen Sie den Abschnitt mit den wichtigen Sicherheitshinweisen im Handbuch zu Sicherheit und Gewährleistung, das mit dem Computer geliefert wurde, oder im Handbuch für Hardwarewartung (Hardware Maintenance Manual, HMM) zu Ihrem Computer, bevor Sie den Computer öffnen oder Reparaturen am Computer vornehmen. Eine Kopie des Handbuchs zu Sicherheit und Gewährleistung oder des Handbuchs für Hardwarewartung finden Sie unter der Adresse <http://www.lenovo.com/support/>.

Im Lieferumfang eines neuen Mikroprozessors ist auch ein neuer Kühlkörper enthalten. Sie müssen den neuen Kühlkörper zusammen mit dem neuen Mikroprozessor verwenden. Wenn Sie den alten Kühlkörper mit dem neuen Mikroprozessor verwenden, überhitzt sich der Computer möglicherweise, und es können sporadisch Fehler auftreten.

Wichtig

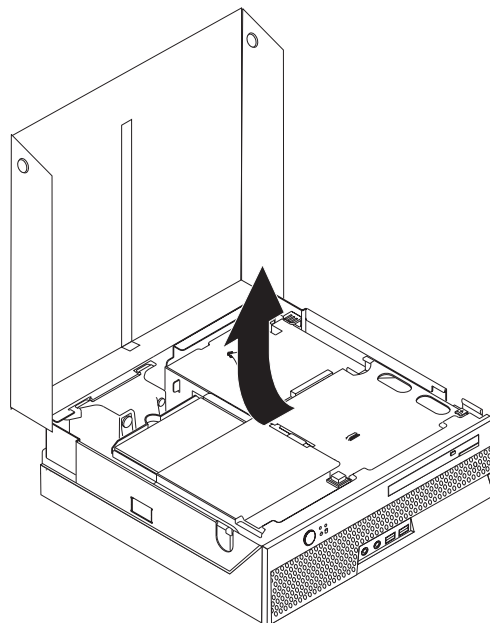
Berühren Sie den Mikroprozessor nur an den Seiten. Berühren Sie nicht die vergoldeten Kontakte unten am Mikroprozessor.

Dieser Abschnitt enthält Anweisungen zum Austauschen des Mikroprozessors.

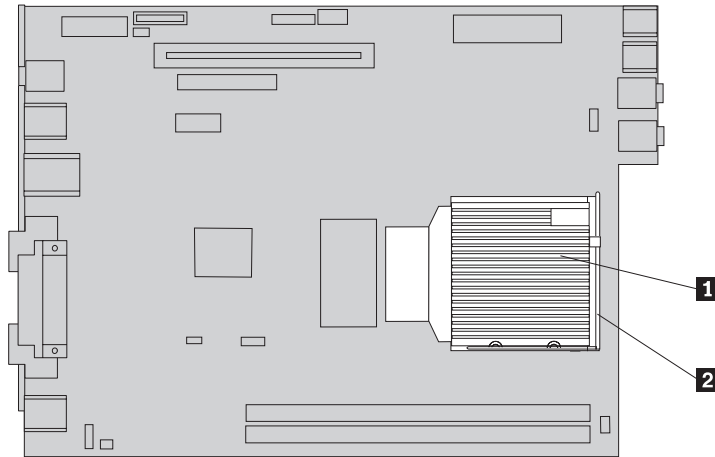
Wichtig

Lassen Sie den Computer vor dem Entfernen des Mikroprozessors mindestens eine Stunde lang ausgeschaltet, damit die Thermoschicht zwischen dem Mikroprozessor und dem Kühlkörper abkühlen kann.

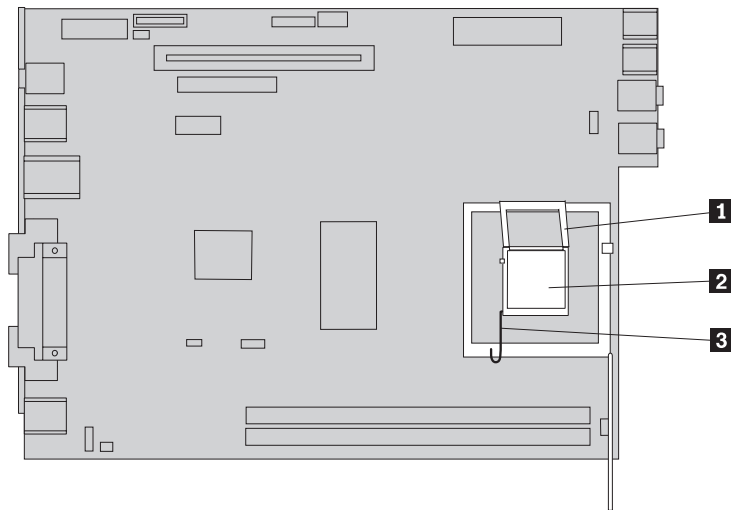
1. Entfernen Sie die Computerabdeckung. Lesen Sie hierzu den Abschnitt „Abdeckung entfernen“ auf Seite 5.
2. Klappen Sie die Laufwerkpositionsbaugruppe nach oben, damit Sie auf die Systemplatine zugreifen können.



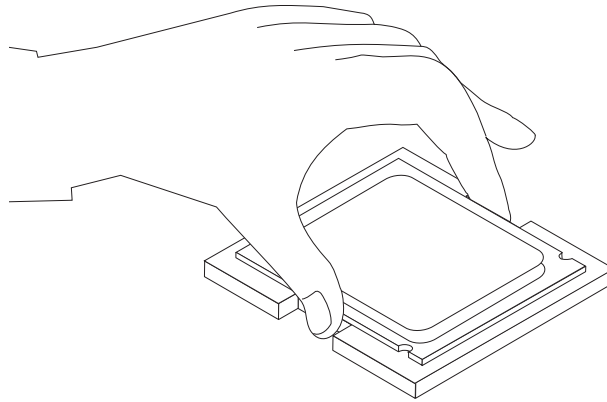
- Bestimmen Sie den Anschluss für den Mikroprozessorkühler auf der Systemplatine. Lesen Sie hierzu den Abschnitt „Positionen der Komponenten auf der Systemplatine“ auf Seite 4.
- Ziehen Sie das Kabel für den Mikroprozessorkühler von der Systemplatine ab.
- Entfernen Sie den Kühlkörper **1** von der Systemplatine, indem Sie den Hebel **2**, der den Kühlkörper sichert, vollständig in die aufgerichtete Position drehen. Heben Sie den Kühlkörper von der Systemplatine ab.



- Lösen Sie den Hebel **3**, der den Mikroprozessor **2** sichert, und drehen Sie die Mikroprozessorkühlerhalterung **1** vollständig in die geöffnete Position.



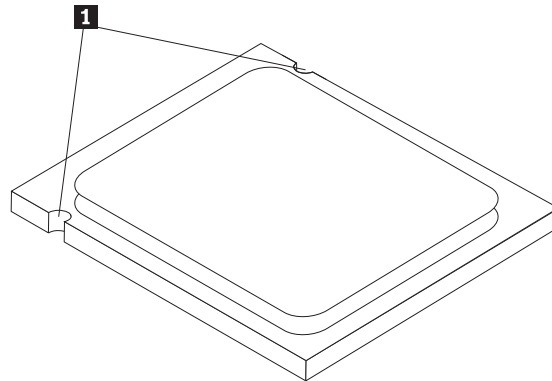
7. Entfernen Sie den Mikroprozessor von der Systemplatine, indem Sie ihn aus dem Stecksocket heben.



Wichtig

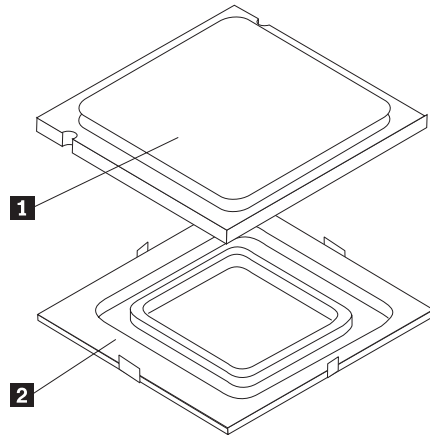
Berühren Sie nicht die vergoldeten Kontakte unten am Mikroprozessor. Berühren Sie nur die Seiten.

- a. Merken Sie sich die Ausrichtung der Kerben **1** am Mikroprozessor. Dies ist wichtig, wenn Sie den Mikroprozessor erneut auf der Systemplatine installieren.



- b. Lassen Sie nichts auf den Stecksocket fallen, während dieser geöffnet ist. Halten Sie alle Kontakte möglichst sauber.
8. Stellen Sie sicher, dass der Hebel an der Mikroprozessorphalterung sich in der vollständig aufgerichteten Position befindet.

9. Lösen Sie die schwarze Abdeckung **2**, die die vergoldeten Kontakte am Mikroprozessor **1** schützt, entfernen Sie sie aber nicht. Greifen Sie den neuen Mikroprozessor. Entfernen Sie anschließend vollständig die schwarze Abdeckung. Bringen Sie die schwarze Abdeckung am alten Mikroprozessor an.

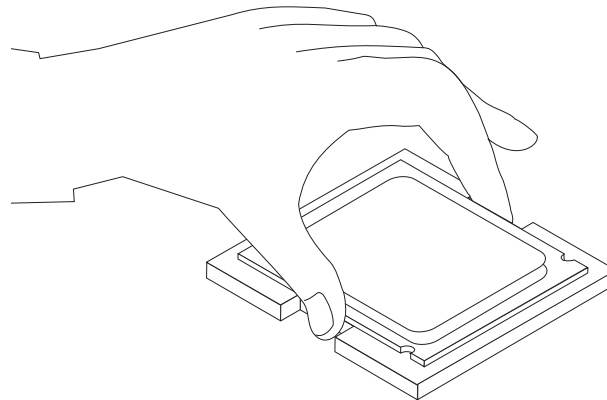


10. Positionieren Sie den Mikroprozessor so, dass die Kerben am Mikroprozessor an den Laschen im Stecksocket für den Mikroprozessor ausgerichtet sind.

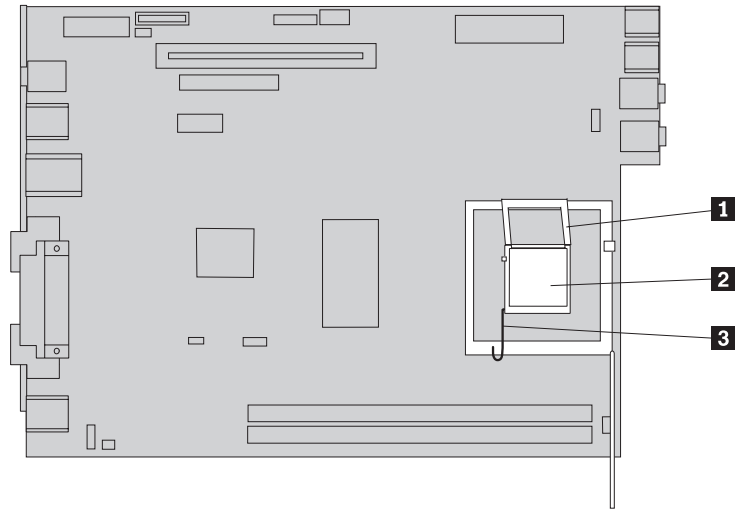
Wichtig

Neigen Sie den Mikroprozessor nicht, wenn Sie ihn im Stecksocket installieren, damit die Kontakte des Mikroprozessors nicht beschädigt werden.

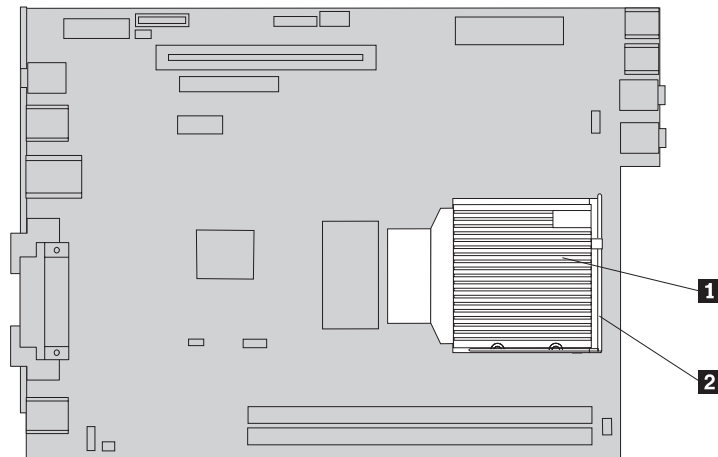
11. Senken Sie den Mikroprozessor gerade nach unten in den Stecksocket der Systemplatine ab.



12. Senken Sie die Mikroprozessorhalterung **1** ab, und klappen Sie anschließend den Hebel **3** nach unten, um die Halterung zu sichern. Stellen Sie sicher, dass der Hebel fest in der Position einrastet.



13. Setzen Sie den neuen Kühlkörper **1** ein, und klappen Sie den Hebel **2** nach unten, um den Kühlkörper in der Position zu sichern.



14. Schließen Sie das Kabel für den Mikroprozessorkühler wieder an der Systemplatine an.
15. Fahren Sie mit dem Abschnitt „Austausch von Komponenten abschließen“ auf Seite 38 fort.

Festplattenlaufwerk austauschen

Achtung

Lesen Sie den Abschnitt mit den wichtigen Sicherheitshinweisen im Handbuch zu Sicherheit und Gewährleistung, das mit dem Computer geliefert wurde, oder im Handbuch für Hardwarewartung (Hardware Maintenance Manual, HMM) zu Ihrem Computer, bevor Sie den Computer öffnen oder Reparaturen am Computer vornehmen. Eine Kopie des Handbuchs zu Sicherheit und Gewährleistung oder des Handbuchs für Hardwarewartung finden Sie unter der Adresse <http://www.lenovo.com/support/>.

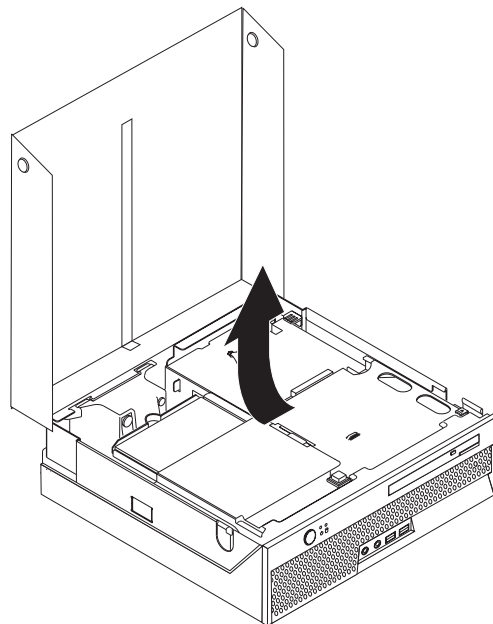
Dieser Abschnitt enthält Anweisungen zum Austauschen des Festplattenlaufwerks.

Wichtig

Im Lieferumfang eines neuen Festplattenlaufwerks ist auch ein Satz von CDs zur Produktwiederherstellung enthalten. Mit den CDs zur Produktwiederherstellung können Sie den werkseitig installierten Inhalt des Festplattenlaufwerks auf dem Computer wiederherstellen. Weitere Informationen zum Wiederherstellen von werkseitig vorinstallierter Software finden Sie im entsprechenden Abschnitt in der *Kurzübersicht*.

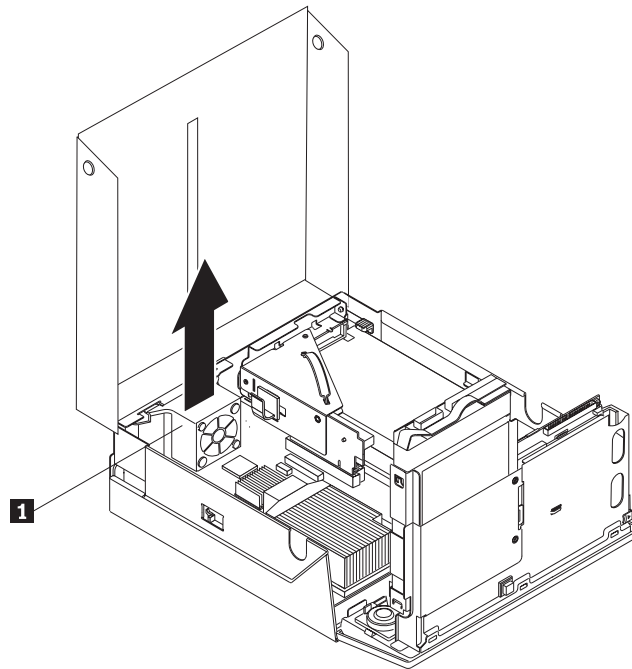
Gehen Sie zum Austauschen des Festplattenlaufwerks wie folgt vor:

1. Entfernen Sie die Computerabdeckung. Lesen Sie hierzu den Abschnitt „Abdeckung entfernen“ auf Seite 5.
2. Klappen Sie die Laufwerkpositionsbaugruppe nach oben, damit Sie auf das Festplattenlaufwerk zugreifen können.



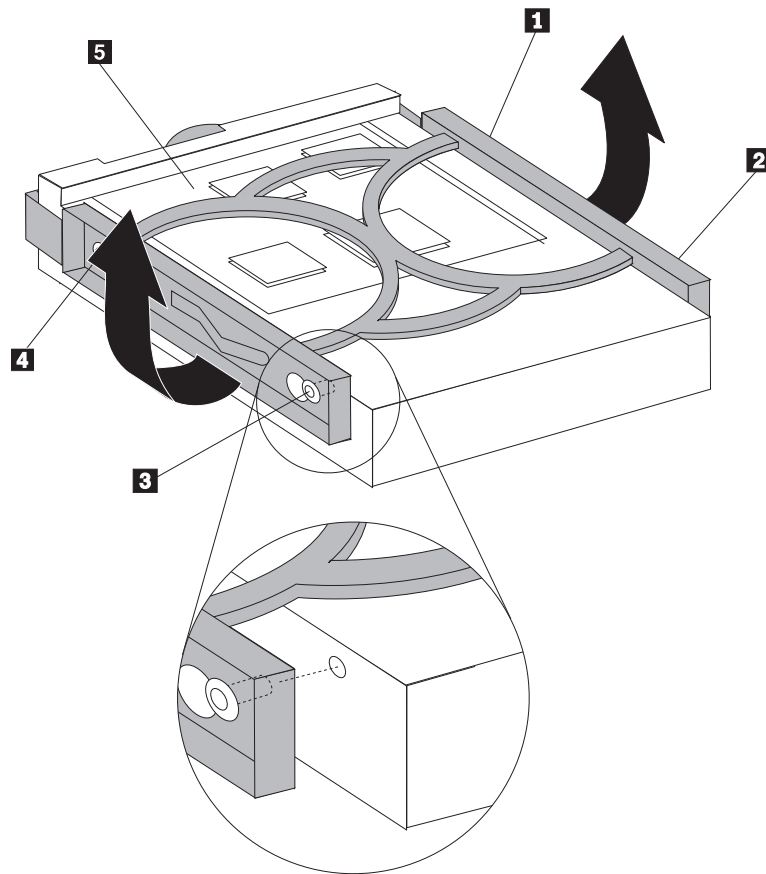
3. Ziehen Sie die Signal- und Netzkabel an der Rückseite des Festplattenlaufwerks ab.

4. Heben Sie das Festplattenlaufwerk und die Halterung an, um es aus der Laufwerkposition zu entfernen.



5. Entfernen Sie das fehlerhafte Festplattenlaufwerk aus der blauen Halterung, indem Sie die Halterung so biegen, dass das Laufwerk herausgeschoben wird.

6. Zum Installieren des neuen Festplattenlaufwerks in der blauen Halterung biegen Sie die Halterung, und richten Sie die Stifte **1** bis **4** an der Halterung an den Öffnungen im Festplattenlaufwerk aus. Berühren Sie dabei nicht die Schaltkarte **5** an der Unterseite des Festplattenlaufwerks.



7. Schieben Sie das neue Festplattenlaufwerk in die Laufwerkposition, bis es einrastet.
8. Schließen Sie die Signal- und Netzkabel an der Rückseite des Festplattenlaufwerks an.
9. Fahren Sie mit dem Abschnitt „Austausch von Komponenten abschließen“ auf Seite 38 fort.

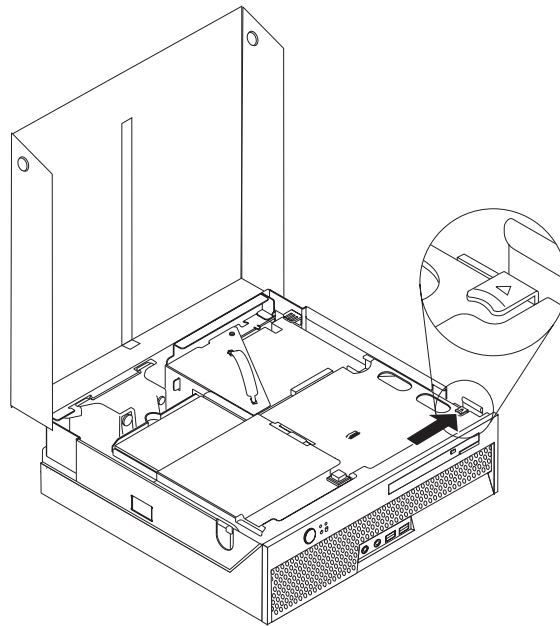
Optisches Laufwerk austauschen

Achtung

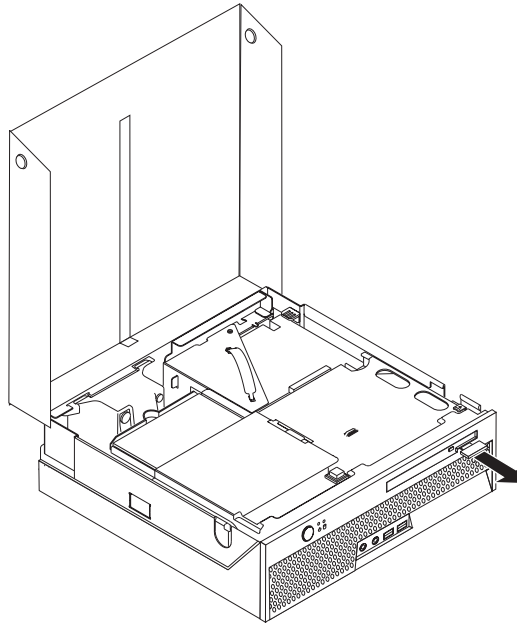
Lesen Sie den Abschnitt mit den wichtigen Sicherheitshinweisen im Handbuch zu Sicherheit und Gewährleistung, das mit dem Computer geliefert wurde, oder im Handbuch für Hardwarewartung (Hardware Maintenance Manual, HMM) zu Ihrem Computer, bevor Sie den Computer öffnen oder Reparaturen am Computer vornehmen. Eine Kopie des Handbuchs zu Sicherheit und Gewährleistung oder des Handbuchs für Hardwarewartung finden Sie unter der Adresse <http://www.lenovo.com/support/>.

Dieser Abschnitt enthält Anweisungen zum Austauschen eines optischen Laufwerks.

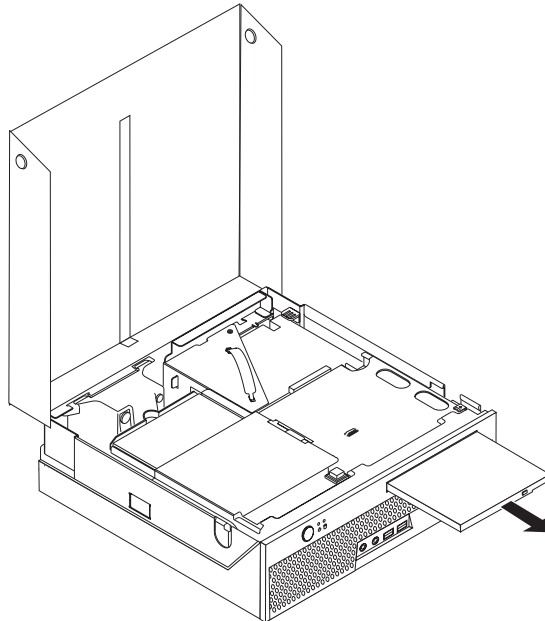
1. Entfernen Sie die Computerabdeckung. Lesen Sie hierzu den Abschnitt „Abdeckung entfernen“ auf Seite 5.
2. Drücken Sie die Entnahmetaste des optischen Laufwerks.



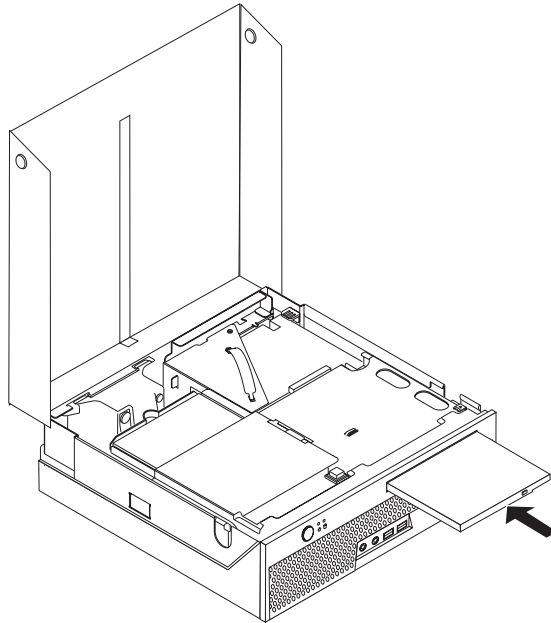
3. Ziehen Sie die Leiste für die Ausgabe.



4. Schieben Sie das optische Laufwerk vorne aus dem Computer.



5. Schieben Sie das neue optische Laufwerk in die Position, bis es einrastet.



6. Fahren Sie mit dem Abschnitt „Austausch von Komponenten abschließen“ auf Seite 38 fort.

Speichermodul austauschen

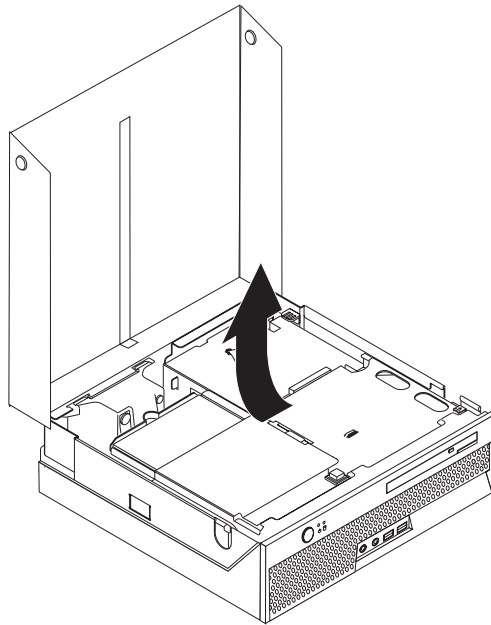
Achtung

Lesen Sie den Abschnitt mit den wichtigen Sicherheitshinweisen im Handbuch zu Sicherheit und Gewährleistung, das mit dem Computer geliefert wurde, oder im Handbuch für Hardwarewartung (Hardware Maintenance Manual, HMM) zu Ihrem Computer, bevor Sie den Computer öffnen oder Reparaturen am Computer vornehmen. Eine Kopie des Handbuchs zu Sicherheit und Gewährleistung oder des Handbuchs für Hardwarewartung finden Sie unter der Adresse <http://www.lenovo.com/support/>.

Dieser Abschnitt enthält Anweisungen zum Austauschen eines Speichermoduls.

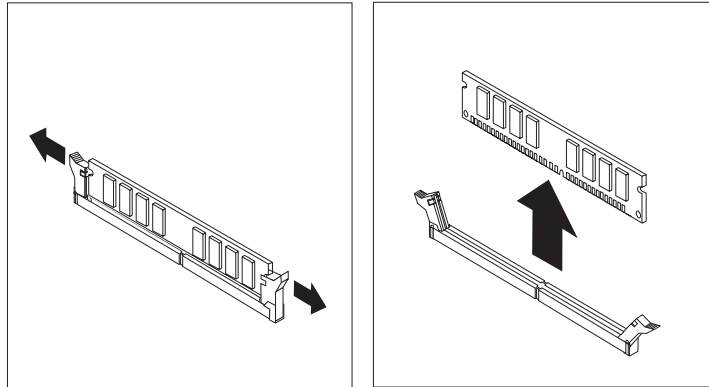
Anmerkung: Ihr Computer unterstützt zwei Speichermodule.

1. Entfernen Sie die Computerabdeckung. Lesen Sie hierzu den Abschnitt „Abdeckung entfernen“ auf Seite 5.
2. Klappen Sie die Laufwerkpositionsbaugruppe nach oben, damit Sie auf die Systemplatine zugreifen können.

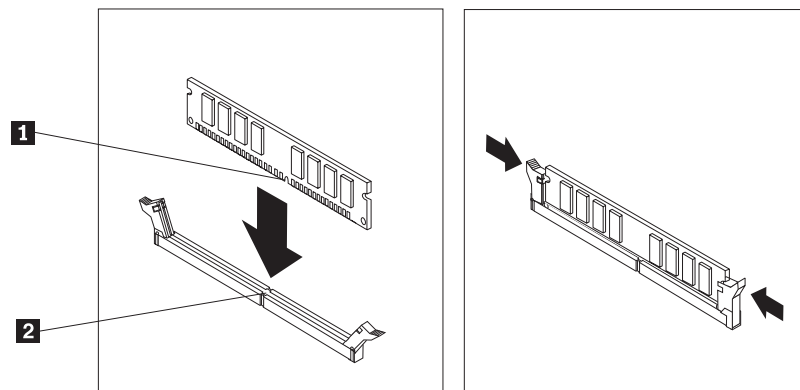


3. Entfernen Sie alle Komponenten, die möglicherweise den Zugriff auf die Speichersteckplätze verhindern.

4. Entfernen Sie das Speichermodul, das ausgetauscht werden soll, indem Sie die Halteklammern wie abgebildet öffnen.



5. Richten Sie das Ersatz-Speichermodul über dem Speichersteckplatz aus. Achten Sie dabei darauf, dass die Kerbe **1** am Speichermodul ordnungsgemäß am Anschluss-Stift **2** auf der Systemplatine ausgerichtet ist. Drücken Sie das Speichermodul gerade nach unten in den Speichersteckplatz, bis die Halteklammern sich schließen.



6. Fahren Sie mit dem Abschnitt „Austausch von Komponenten abschließen“ auf Seite 38 fort.

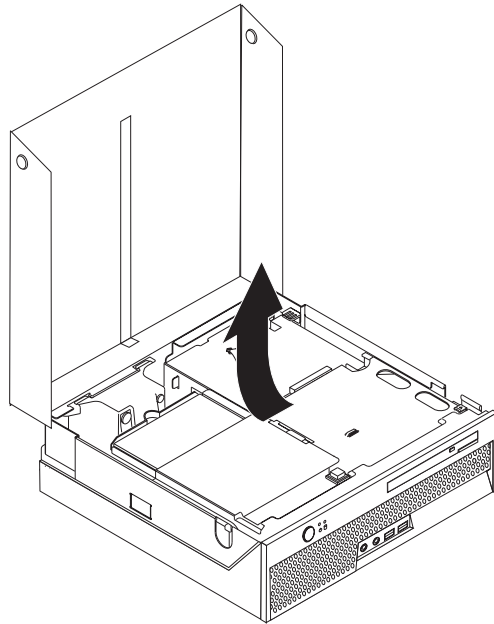
PCI-Adapter austauschen

Achtung

Lesen Sie den Abschnitt mit den wichtigen Sicherheitshinweisen im Handbuch zu Sicherheit und Gewährleistung, das mit dem Computer geliefert wurde, oder im Handbuch für Hardwarewartung (Hardware Maintenance Manual, HMM) zu Ihrem Computer, bevor Sie den Computer öffnen oder Reparaturen am Computer vornehmen. Eine Kopie des Handbuchs zu Sicherheit und Gewährleistung oder des Handbuchs für Hardwarewartung finden Sie unter der Adresse <http://www.lenovo.com/support/>.

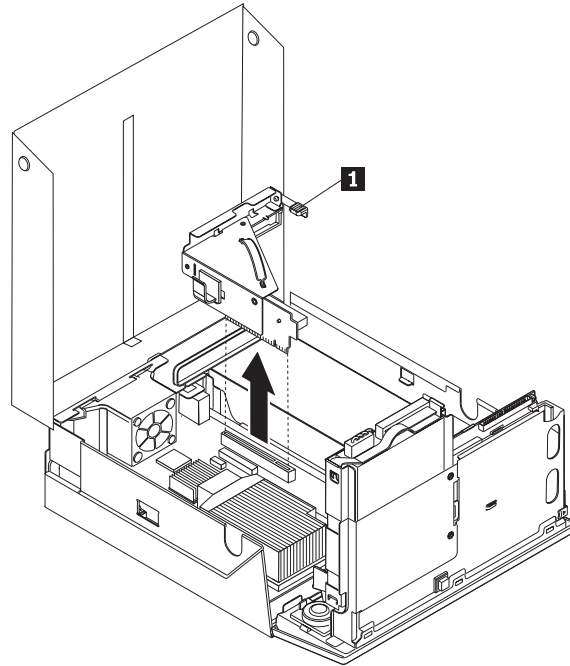
Dieser Abschnitt enthält Anweisungen zum Austauschen eines PCI-Adapters.

1. Entfernen Sie die Computerabdeckung. Lesen Sie hierzu den Abschnitt „Abdeckung entfernen“ auf Seite 5.
2. Klappen Sie die Laufwerkpositionsbaugruppe nach oben, damit Sie auf die Systemplatine zugreifen können.

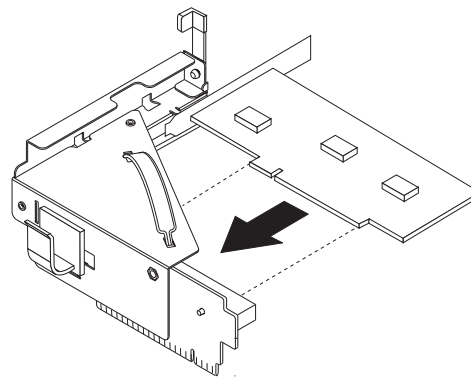


3. Bestimmen Sie die Kabelklemme. Lesen Sie hierzu den Abschnitt „Positionen der Komponenten“ auf Seite 3.
4. Entfernen Sie alle an die PCI-Adapterkarte angeschlossenen Kabel aus der Kabelklemme.

5. Ziehen Sie den blauen Griff **1** nach oben, um die PCI-Adapterkarte aus dem Computer zu entfernen.



6. Klappen Sie die Adapterverriegelung nach oben, und entfernen Sie den fehlerhaften Adapter.
7. Nehmen Sie den neuen Adapter aus der antistatischen Schutzhülle.
8. Installieren Sie den neuen Adapter im Erweiterungsanschluss der PCI-Adapterkarte.



9. Klappen Sie die Adapterverriegelung nach unten, um den Adapter zu sichern.
10. Installieren Sie die PCI-Adapterkarte wieder auf der Systemplatine.
11. Fahren Sie mit dem Abschnitt „Austausch von Komponenten abschließen“ auf Seite 38 fort.

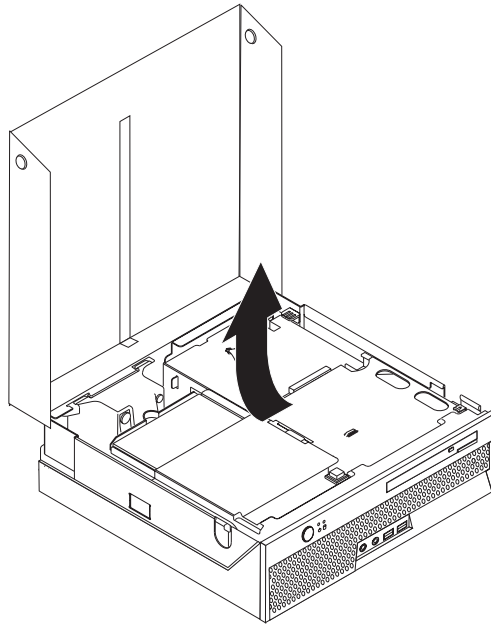
Systemlüfter austauschen

Achtung

Lesen Sie den Abschnitt mit den wichtigen Sicherheitshinweisen im Handbuch zu Sicherheit und Gewährleistung, das mit dem Computer geliefert wurde, oder im Handbuch für Hardwarewartung (Hardware Maintenance Manual, HMM) zu Ihrem Computer, bevor Sie den Computer öffnen oder Reparaturen am Computer vornehmen. Eine Kopie des Handbuchs zu Sicherheit und Gewährleistung oder des Handbuchs für Hardwarewartung finden Sie unter der Adresse <http://www.lenovo.com/support/>.

Dieser Abschnitt enthält Anweisungen zum Austauschen des Systemlüfters.

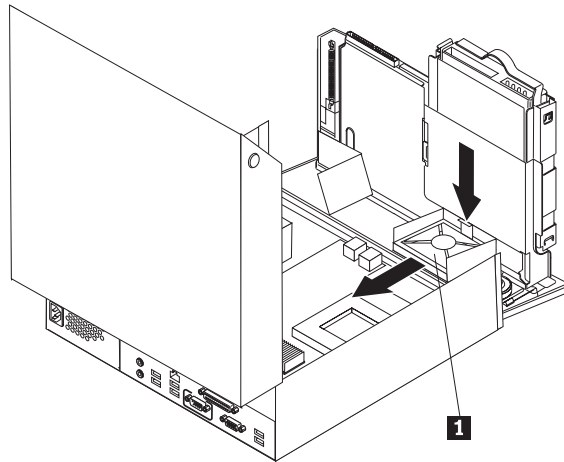
1. Entfernen Sie die Computerabdeckung. Lesen Sie hierzu den Abschnitt „Abdeckung entfernen“ auf Seite 5.
2. Klappen Sie die Laufwerkpositionsbaugruppe nach oben, damit Sie auf den Systemlüfter zugreifen können.



3. Bestimmen Sie den Systemlüfter. Lesen Sie hierzu den Abschnitt „Positionen der Komponenten“ auf Seite 3.
4. Ziehen Sie das Kabel für den Systemlüfter von der Systemplatine ab. Lesen Sie hierzu den Abschnitt „Positionen der Komponenten auf der Systemplatine“ auf Seite 4.

Anmerkung: Merken Sie sich die Position des Kabels für den Systemlüfter, wenn Sie es von der Systemplatine abziehen.

5. Drücken Sie auf die Lasche oben an der Vorderseite des Systemlüfters.
6. Entfernen Sie den Systemlüfter **1**, indem Sie die Laschen aus den seitlichen Nuten schieben und den Systemlüfter herausheben.



7. Installieren Sie den neuen Systemlüfter, und schließen Sie das Kabel für den Systemlüfter an der Systemplatine an.
8. Fahren Sie mit dem Abschnitt „Austausch von Komponenten abschließen“ auf Seite 38 fort.

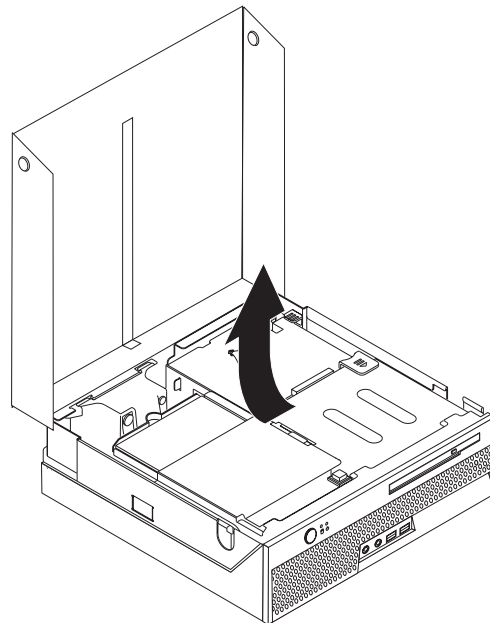
Halterung für Lüfter an der Rückseite austauschen

Achtung

Lesen Sie den Abschnitt mit den wichtigen Sicherheitshinweisen im Handbuch zu Sicherheit und Gewährleistung, das mit dem Computer geliefert wurde, oder im Handbuch für Hardwarewartung (Hardware Maintenance Manual, HMM) zu Ihrem Computer, bevor Sie den Computer öffnen oder Reparaturen am Computer vornehmen. Eine Kopie des Handbuchs zu Sicherheit und Gewährleistung oder des Handbuchs für Hardwarewartung finden Sie unter der Adresse <http://www.lenovo.com/support/>.

Dieser Abschnitt enthält Anweisungen zum Austauschen der Halterung für den Lüfter an der Rückseite.

1. Entfernen Sie die Computerabdeckung. Lesen Sie hierzu den Abschnitt „Abdeckung entfernen“ auf Seite 5.
2. Klappen Sie die Laufwerkpositionsbaugruppe nach oben, damit Sie auf die Halterung für den Lüfter an der Rückseite zugreifen können.

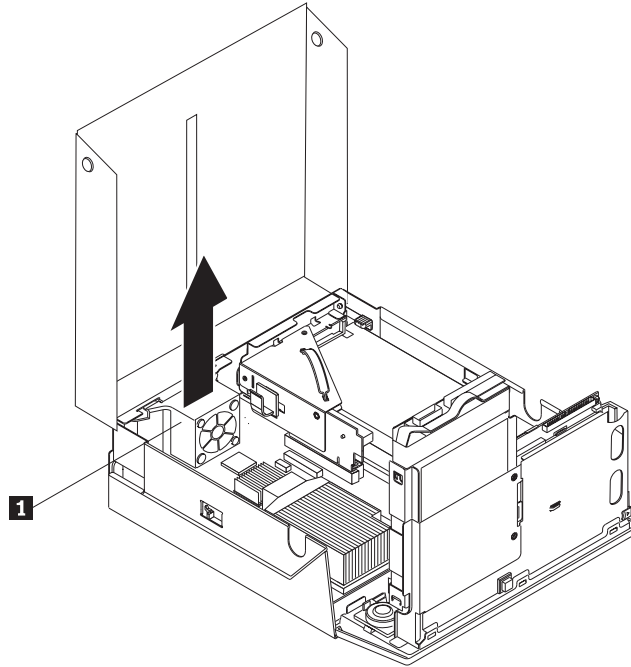


3. Bestimmen Sie die Halterung für den Lüfter an der Rückseite. Lesen Sie hierzu den Abschnitt „Positionen der Komponenten“ auf Seite 3.

4. Ziehen Sie das Kabel für den Lüfter an der Rückseite von der Systemplatine ab. Lesen Sie hierzu den Abschnitt „Positionen der Komponenten auf der Systemplatine“ auf Seite 4.

Anmerkung: Merken Sie sich die Position des Kabels für den Lüfter an der Rückseite, wenn Sie es von der Systemplatine abziehen.

5. Heben Sie die Halterung für den Lüfter an der Rückseite aus den Nuten **1**.



6. Installieren Sie die neue Halterung für den Lüfter an der Rückseite, und schließen Sie das Kabel für den Lüfter an der Rückseite an der Systemplatine an.
7. Fahren Sie mit dem Abschnitt „Austausch von Komponenten abschließen“ auf Seite 38 fort.

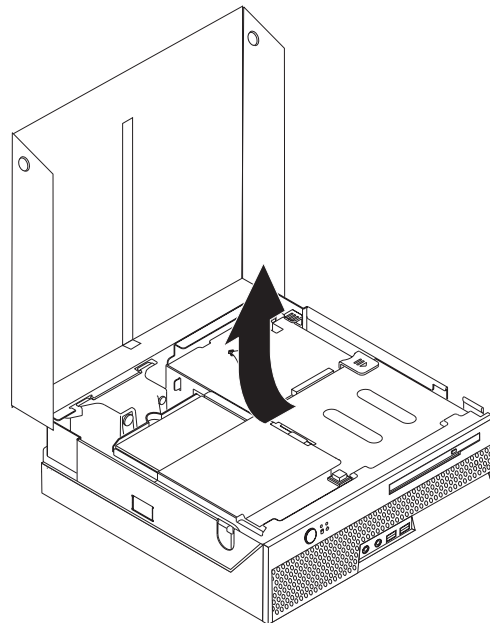
Internen Lautsprecher austauschen

Achtung

Lesen Sie den Abschnitt mit den wichtigen Sicherheitshinweisen im Handbuch zu Sicherheit und Gewährleistung, das mit dem Computer geliefert wurde, oder im Handbuch für Hardwarewartung (Hardware Maintenance Manual, HMM) zu Ihrem Computer, bevor Sie den Computer öffnen oder Reparaturen am Computer vornehmen. Eine Kopie des Handbuchs zu Sicherheit und Gewährleistung oder des Handbuchs für Hardwarewartung finden Sie unter der Adresse <http://www.lenovo.com/support/>.

Dieser Abschnitt enthält Anweisungen zum Austauschen des internen Lautsprechers.

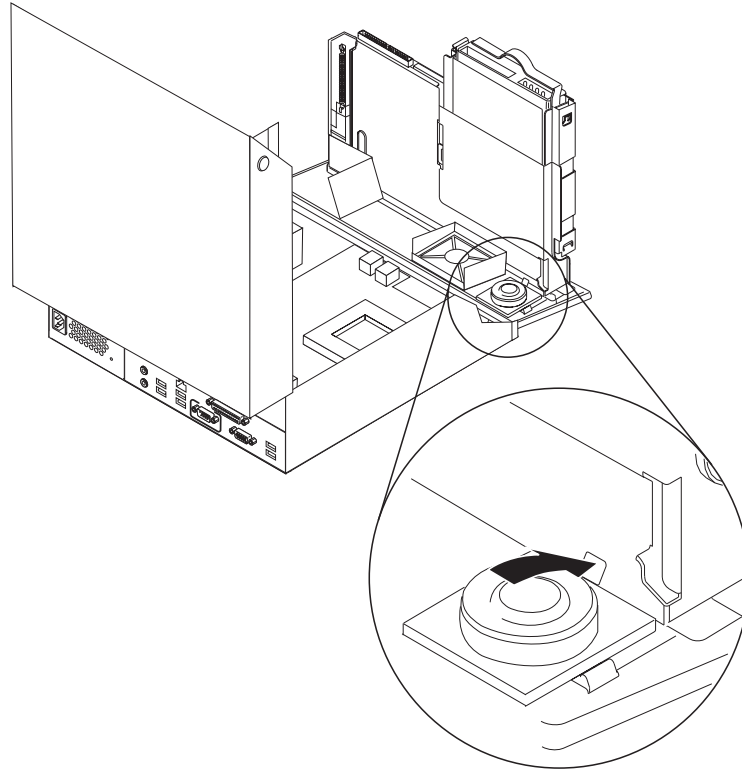
1. Entfernen Sie die Computerabdeckung. Lesen Sie hierzu den Abschnitt „Abdeckung entfernen“ auf Seite 5.
2. Klappen Sie die Laufwerkpositionsbaugruppe nach oben, damit Sie auf den Anschluss für den Lautsprecher zugreifen können.



3. Bestimmen Sie den Anschluss für den Lautsprecher auf der Systemplatine. Lesen Sie hierzu den Abschnitt „Positionen der Komponenten auf der Systemplatine“ auf Seite 4.
4. Ziehen Sie das Lautsprecherkabel von der Systemplatine ab.

5. Drücken Sie die in der Abbildung dargestellten Metallhalteklammern nach unten, und heben Sie den Lautsprecher dabei aus dem Computer.

Anmerkung: Möglicherweise benötigen Sie einen Schlitzschraubendreher, um den Lautsprecher von den Metallklammern, die den Lautsprecher sichern, vorsichtig zu lösen.



6. Richten Sie die Unterseite des neuen Lautsprechers an den Metallhalteklammern aus, und drehen Sie die obere Seite des Lautsprechers nach unten, bis er einrastet.
7. Schließen Sie das Lautsprecherkabel an der Systemplatine an. Lesen Sie hierzu den Abschnitt „Positionen der Komponenten auf der Systemplatine“ auf Seite 4.
8. Fahren Sie mit dem Abschnitt „Austausch von Komponenten abschließen“ auf Seite 38 fort.

Tastatur austauschen

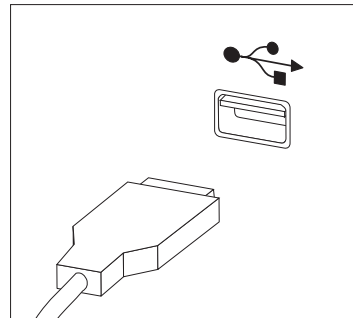
Achtung

Lesen Sie den Abschnitt mit den wichtigen Sicherheitshinweisen im Handbuch zu Sicherheit und Gewährleistung, das mit dem Computer geliefert wurde, oder im Handbuch für Hardwarewartung (Hardware Maintenance Manual, HMM) zu Ihrem Computer, bevor Sie den Computer öffnen oder Reparaturen am Computer vornehmen. Eine Kopie des Handbuchs zu Sicherheit und Gewährleistung oder des Handbuchs für Hardwarewartung finden Sie unter der Adresse <http://www.lenovo.com/support/>.

Dieser Abschnitt enthält Anweisungen zum Austauschen einer Tastatur.

1. Entnehmen Sie alle Datenträger (Disketten, CDs oder Bänder) aus den Laufwerken, fahren Sie das Betriebssystem herunter, und schalten Sie alle angeschlossenen Einheiten aus.
2. Ziehen Sie alle Netzkabel aus den Netzsteckdosen.
3. Bestimmen Sie den Anschluss für die Tastatur.

Anmerkung: Möglicherweise ist Ihre Tastatur an einen USB-Anschluss angeschlossen. Lesen Sie hierzu den Abschnitt „Positionen der Anschlüsse an der Rückseite des Computers“ auf Seite 2 oder den Abschnitt „Positionen der Anschlüsse an der Vorderseite des Computers“ auf Seite 1, je nachdem, welchen Anschluss Sie verwenden.



4. Ziehen Sie das Kabel der fehlerhaften Tastatur vom Computer ab.
5. Schließen Sie die neue Tastatur am entsprechenden Anschluss des Computers an.
6. Fahren Sie mit dem Abschnitt „Austausch von Komponenten abschließen“ auf Seite 38 fort.

Maus austauschen

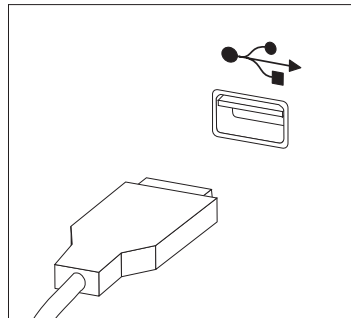
Achtung

Lesen Sie den Abschnitt mit den wichtigen Sicherheitshinweisen im Handbuch zu Sicherheit und Gewährleistung, das mit dem Computer geliefert wurde, oder im Handbuch für Hardwarewartung (Hardware Maintenance Manual, HMM) zu Ihrem Computer, bevor Sie den Computer öffnen oder Reparaturen am Computer vornehmen. Eine Kopie des Handbuchs zu Sicherheit und Gewährleistung oder des Handbuchs für Hardwarewartung finden Sie unter der Adresse <http://www.lenovo.com/support/>.

Dieser Abschnitt enthält Anweisungen zum Austauschen einer Maus.

1. Entnehmen Sie alle Datenträger (Disketten, CDs oder Bänder) aus den Laufwerken, fahren Sie das Betriebssystem herunter, und schalten Sie alle angeschlossenen Einheiten aus.
2. Ziehen Sie alle Netzkabel aus den Netzsteckdosen.
3. Bestimmen Sie den Anschluss für die Maus.

Anmerkung: Möglicherweise ist Ihre Maus an einen USB-Anschluss angeschlossen. Lesen Sie hierzu den Abschnitt „Positionen der Anschlüsse an der Rückseite des Computers“ auf Seite 2 oder den Abschnitt „Positionen der Anschlüsse an der Vorderseite des Computers“ auf Seite 1, je nachdem, welchen Anschluss Sie verwenden.

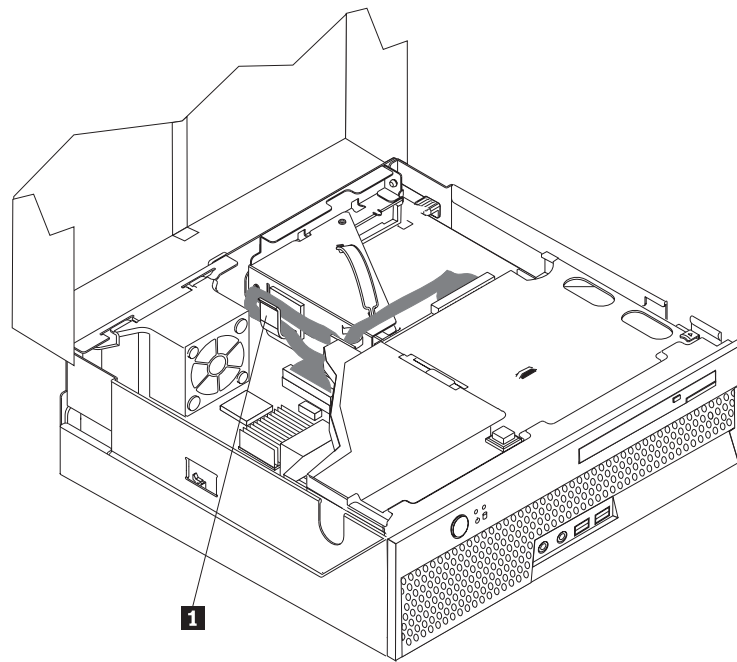


4. Ziehen Sie das Kabel der fehlerhaften Maus vom Computer ab.
5. Schließen Sie die neue Maus am entsprechenden Anschluss des Computers an.
6. Fahren Sie mit dem Abschnitt „Austausch von Komponenten abschließen“ auf Seite 38 fort.

Austausch von Komponenten abschließen

Nachdem Sie die erforderlichen Arbeiten an den Komponenten vorgenommen haben, müssen Sie die Computerabdeckung wieder schließen und alle Kabel, einschließlich der Netz- und Telefonkabel, erneut anschließen. Nach dem Austauschen einiger Komponenten müssen Sie außerdem die aktualisierten Informationen im Konfigurationsdienstprogramm bestätigen.

1. Vergewissern Sie sich, dass alle Komponenten wieder ordnungsgemäß im Computer installiert wurden und dass sich keine Werkzeuge oder lose Schrauben mehr im Inneren des Computers befinden.
2. Achten Sie darauf, dass keines der Kabel das Wiederanbringen der Abdeckung behindert.
3. Senken Sie die Laufwerkpositionsbaugruppe ab.
4. Stellen Sie sicher, dass alle Kabel ordnungsgemäß durch die Kabelklemme **1** verlegt sind.



5. Schließen Sie die Computerabdeckung.
6. Wenn der Computer vertikal aufgestellt wird, befestigen Sie den Ständer.
Achtung: Um Überhitzung und möglichen Beschädigungen an Komponenten vorzubeugen, befestigen Sie immer einen Ständer am Computer, wenn Sie ihn in vertikaler Position aufstellen.
7. Schließen Sie alle externen Kabel und Netzkabel wieder an den Computer an. Lesen Sie hierzu den Abschnitt „Positionen der Anschlüsse an der Rückseite des Computers“ auf Seite 2.
8. Wenn Sie die Systemplatine austauschen, müssen Sie das BIOS aktualisieren (FLASH-Aktualisierung). Informationen zur Aktualisierung des BIOS finden Sie im Abschnitt „BIOS von einer Diskette oder CD-ROM aktualisieren (FLASH-Aktualisierung)“ auf Seite 39.
9. Informationen zur Aktualisierung der Konfiguration finden Sie im Abschnitt zur Verwendung des Konfigurationsdienstprogramms im *Benutzerhandbuch*, das im Lieferumfang Ihres Computers enthalten war.

Anmerkung: In den meisten Regionen der Erde ist es erforderlich, fehlerhafte CRUs an Lenovo zurückzugeben. Informationen hierzu erhalten Sie im Lieferumfang der CRU oder einige Tage nach dem Erhalt der CRU.

BIOS von einer Diskette oder CD-ROM aktualisieren (FLASH-Aktualisierung)

Wichtig

Starten Sie das Konfigurationsdienstprogramm, um die Informationen zu Ihrem System anzuzeigen. Lesen Sie hierzu die Informationen im Abschnitt zur Verwendung des Konfigurationsdienstprogramms im *Benutzerhandbuch* oder im Handbuch für Hardwarewartung. Wenn die im Hauptmenü aufgeführte Seriennummer sowie die dortigen Angaben für Maschinentyp/-modell nicht mit den Angaben auf dem Computeretikett übereinstimmen, müssen Sie das BIOS aktualisieren (FLASH-Aktualisierung), um die Seriennummer und die Angaben für Maschinentyp/-modell zu ändern.

Gehen Sie wie folgt vor, um das BIOS von einer Diskette oder von einer CD-ROM zu aktualisieren (FLASH-Aktualisierung):

Anmerkung: Für die Aktualisierung des BIOS von einer Diskette (FLASH-Aktualisierung) ist ein optisches USB-Diskettenlaufwerk erforderlich.

1. Legen Sie eine Diskette mit der Systemprogrammaktualisierung (FLASH-Diskette) in das Diskettenlaufwerk oder eine CD-ROM mit der Systemprogrammaktualisierung in das optische Laufwerk ein. Systemprogrammaktualisierungen erhalten Sie im World Wide Web unter der Adresse <http://www.lenovo.com/support/>.

Anmerkung: Sie können nur dann eine CD-ROM in das optische Laufwerk einlegen, wenn der Computer eingeschaltet ist.

2. Schalten Sie den Computer ein. Wenn er bereits eingeschaltet ist, müssen Sie ihn aus- und dann wieder einschalten. Die Aktualisierung wird gestartet.
3. Wenn Sie zum Auswählen einer Sprache aufgefordert werden, drücken Sie die Taste auf der Tastatur, die der gewünschten Sprache entspricht, und drücken Sie anschließend die Eingabetaste.
4. Wenn Sie zum Ändern der Seriennummer aufgefordert werden, drücken Sie die Taste "Y".
5. Geben Sie die siebenstellige Seriennummer des Computers ein, und drücken Sie anschließend die Eingabetaste.
6. Wenn Sie zum Ändern der Angabe für Maschinentyp/-modell aufgefordert werden, drücken Sie die Taste "Y".
7. Geben Sie den siebenstelligen Code für Maschinentyp/-modell des Computers ein, und drücken Sie anschließend die Eingabetaste.
8. Befolgen Sie zum Fertigstellen der Aktualisierung die angezeigten Anweisungen.

Anhang. Bemerkungen

Möglicherweise bietet Lenovo die in dieser Dokumentation beschriebenen Produkte, Services oder Funktionen nicht in allen Ländern an. Informationen über die gegenwärtig im jeweiligen Land verfügbaren Produkte und Services sind beim Lenovo Ansprechpartner erhältlich. Hinweise auf Lenovo Lizenzprogramme oder andere Lenovo Produkte bedeuten nicht, dass nur Programme, Produkte oder Services von Lenovo verwendet werden können. An Stelle der Produkte, Programme oder Services können auch andere, ihnen äquivalente Produkte, Programme oder Services verwendet werden, solange diese keine gewerblichen oder anderen Schutzrechte von Lenovo verletzen. Die Verantwortung für den Betrieb von Fremdprodukten, Fremdprogrammen und Fremdservices liegt beim Kunden.

Für in diesem Handbuch beschriebene Erzeugnisse und Verfahren kann es Lenovo Patente oder Patentanmeldungen geben. Mit der Auslieferung dieses Handbuchs ist keine Lizenzierung dieser Patente verbunden. Lizenzanforderungen sind schriftlich an folgende Adresse zu richten (Anfragen an diese Adresse müssen auf Englisch formuliert werden):

*Lenovo (United States), Inc.
500 Park Offices Drive, Hwy. 54
Research Triangle Park, NC 27709
USA
An: Lenovo Director of Licensing*

Lenovo Group Ltd. stellt die Veröffentlichung ohne Wartung (auf "as-is" -Basis) zur Verfügung und übernimmt keine Gewährleistung für die Handelsüblichkeit, die Verwendungsfähigkeit für einen bestimmten Zweck und die Freiheit der Rechte Dritter. Einige Rechtsordnungen erlauben keine Gewährleistungsausschlüsse bei bestimmten Transaktionen, so dass dieser Hinweis möglicherweise nicht zutreffend ist.

Trotz sorgfältiger Bearbeitung können technische Ungenauigkeiten oder Druckfehler in dieser Veröffentlichung nicht ausgeschlossen werden. Die Angaben in diesem Handbuch werden in regelmäßigen Zeitabständen aktualisiert. Die Änderungen werden in Überarbeitungen oder in Technical News Letters (TNLs) bekannt gegeben. Lenovo kann jederzeit Verbesserungen und/oder Änderungen an den in dieser Veröffentlichung beschriebenen Produkten und/oder Programmen vornehmen.

Die in diesem Dokument beschriebenen Produkte sind nicht zur Verwendung bei Implantationen oder anderen lebenserhaltenden Anwendungen, bei denen ein Nichtfunktionieren zu Verletzungen oder zum Tod führen könnte, vorgesehen. Die Informationen in diesem Dokument beeinflussen oder ändern nicht die Lenovo Produktspezifikationen oder Gewährleistungen. Keine Passagen dieses Dokuments sollen als explizite oder implizite Lizenz oder Schadensersatzklärung unter den gewerblichen Schutzrechten von Lenovo oder anderer Firmen dienen. Alle Informationen in diesem Dokument wurden in bestimmten Umgebungen erfasst und werden zur Veranschaulichung präsentiert. In anderen Betriebsumgebungen werden möglicherweise andere Ergebnisse erfasst.

Werden an Lenovo Informationen eingesandt, können diese beliebig verwendet werden, ohne dass eine Verpflichtung gegenüber dem Einsender entsteht.

Verweise in dieser Veröffentlichung auf Websites anderer Anbieter dienen lediglich als Benutzerinformationen und stellen keinerlei Billigung des Inhalts dieser Websites dar. Das über diese Websites verfügbare Material ist nicht Bestandteil des Materials für dieses Lenovo Produkt. Die Verwendung dieser Websites geschieht auf eigene Verantwortung.

Alle in diesem Dokument enthaltenen Leistungsdaten wurden in einer kontrollierten Umgebung ermittelt. Die Ergebnisse, die in anderen Betriebsumgebungen erzielt werden, können daher erheblich von den hier angegebenen Werten abweichen. Einige Daten stammen möglicherweise von Systemen, deren Entwicklung noch nicht abgeschlossen ist. Eine Gewährleistung, dass diese Daten auch in allgemein verfügbaren Systemen erzielt werden, kann nicht geboten werden. Darüber hinaus wurden einige Daten unter Umständen durch Extrapolation ermittelt. Die tatsächlichen Ergebnisse können davon abweichen. Benutzer dieses Dokuments sollten die entsprechenden Daten in ihrer jeweiligen Umgebung überprüfen.

Hinweise zur TV-Ausgabe

Der folgende Hinweis gilt für Modelle mit werkseitig installierter TV-Ausgabefunktion.

Dieses Produkt ist mit Copyright-geschützter Technologie ausgestattet, die durch bestimmte US-Patente und andere intellektuelle Eigentumsrechte geschützt ist, deren Eigentümer die Macrovision Corporation und andere rechtliche Eigner sind. Die Verwendung dieser Copyright-geschützten Technologie muss von der Macrovision Corporation genehmigt sein und beschränkt sich ausschließlich auf den privaten Gebrauch und andere eingeschränkte Anzeigemöglichkeiten, sofern es von der Macrovision Corporation nicht anders angegeben wurde. Zurückentwicklung oder Disassemblierung ist verboten.

Marken

Folgende Namen sind in gewissen Ländern Marken von Lenovo:

Lenovo
ThinkCentre

IBM ist in gewissen Ländern eine Marke der International Business Machines Corporation.

Andere Namen von Unternehmen, Produkten oder Services können Marken oder Servicemarken anderer Unternehmen sein.

ThinkCentre

Teilenummer: 41X6196

(1P) P/N: 41X6196

