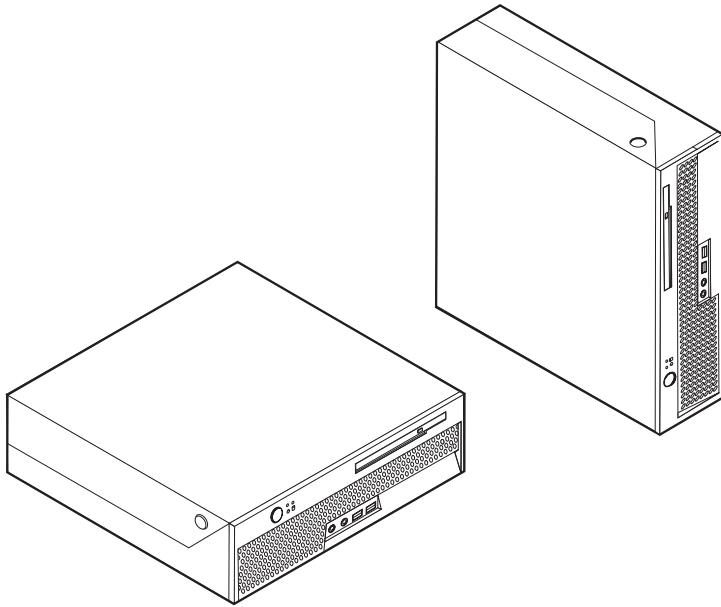


ThinkCentre

Manual de Substituição de Hardware

Tipos 8009, 8791, 8795, 8799
Tipos 8803, 8807, 8812



ThinkCentre

Manual de Substituição de Hardware

Tipos 8009, 8791, 8795, 8799

Tipos 8803, 8807, 8812

Primeira Edição (Junho 2006)

© Copyright Lenovo 2005, 2006.

Portions © Copyright International Business Machines Corporation 2005.

Todos os direitos reservados.

Índice

Descrição Geral	v	Substituir a fonte de alimentação	6
Informações sobre segurança para clientes	v	Substituir a placa de sistema	9
Informações sobre segurança para o pessoal de assistência	v	Substituir o microprocessador	15
Recursos de informação adicional	vi	Substituir a unidade de disco rígido	20
Ferramentas necessárias	vi	Substituir a unidade óptica	23
Manusear dispositivos sensíveis à electricidade estática	vi	Substituir um módulo de memória	26
Capítulo 1. Localização	1	Substituir um adaptador PCI	28
Localizar os conectores no painel anterior do computador	1	Substituir a ventilação de sistema	30
Localizar os conectores no painel posterior do computador	2	Substituir a parte posterior do suporte de ventoinha	32
Localizar componentes	3	Substituir a coluna interna	34
Identificar componentes na placa de sistema.	4	Substituir um teclado	36
Capítulo 2. Substituir hardware.	5	Substituir um rato	37
Abrir a cobertura	5	Concluir a substituição dos componentes	38
		Actualizar (flash) o BIOS a partir de disquete ou CD-ROM	39
		Apêndice. Avisos	41
		Aviso de saída de televisão	42
		Marcas Comerciais	42

Descrição Geral

Este manual deve ser utilizado por clientes que estejam a substituir CRUs (Customer Replaceable Units, Unidades Substituíveis pelo Cliente), assim como por equipas de pessoal de assistência que estejam a substituir FRUs (Field Replaceable Units, Unidades Substituíveis no Local). Neste documento, as CRUs e FRUs serão designadas por componentes.

Nota: O pessoal de assistência deverá consultar o *Manual de Manutenção de Hardware* para informações sobre a disposição dos componentes.

Este manual não inclui procedimentos para todos os componentes. Supõe-se que cabos, comutadores e certos componentes mecânicos possam ser substituídos por equipas de pessoal de assistência, sem a necessidade de procedimentos pormenorizados.

Este manual contém instruções para substituir os seguintes componentes:

Nota: Utilize apenas os componentes fornecidos pela Lenovo™.

- Fonte de alimentação
- Placa de sistema
- Microprocessador
- Unidade de disco rígido
- Unidade óptica
- Módulo de memória
- Placa adaptadora PCI
- ventilação do sistema
- Conjunto de suporte da ventilação posterior
- Coluna interna
- Teclado
- Rato

Informações sobre segurança para clientes

Não abra o computador nem tente repará-lo antes de ler a secção “Informações importantes sobre segurança” no *Manual de Segurança e Garantia* fornecido com o computador. Para obter uma cópia do *Manual de Segurança e Garantia* acesse o sítio da Web em <http://www.lenovo.com/support/>.

Informações sobre segurança para o pessoal de assistência

Não abra o computador nem tente repará-lo antes de ler a secção “Informações importantes sobre segurança” no *Manual de Manutenção de Hardware (Hardware Maintenance Manual)* (HMM) para o computador. Para obter uma cópia do HMM, acesse o sítio da Web em <http://www.lenovo.com/support/>.

Recursos de informação adicional

Se tiver acesso à Internet, a informação mais actualizada para o seu computador encontra-se disponível na Web.

Pode encontrar as seguintes informações:

- Instruções de instalação e remoção de CRUs
- Vídeos de instalação e remoção de CRUs
- Publicações
- Informações para detecção e correcção de problemas
- Informações sobre componentes
- Transferências e controladores
- Ligações a outras fontes de informação úteis
- Lista de telefones suportados

Para aceder a estas informações, visite o endereço <http://www.lenovo.com/support/>.

Ferramentas necessárias

Para substituir alguns componentes no computador, pode precisar de uma chave de fendas de lâmina achatada ou Phillips.

Manusear dispositivos sensíveis à electricidade estática

A electricidade estática, apesar de inofensiva para o ser humano, pode danificar seriamente componentes do computador.

Quando substituir um componente, *não* abra o invólucro de protecção anti-estática que contém o componente novo antes de remover o componente danificado do computador e estar preparado para instalar o componente novo.

Quando manusear componentes do computador, tome as seguintes precauções para evitar danos causados pela electricidade estática:

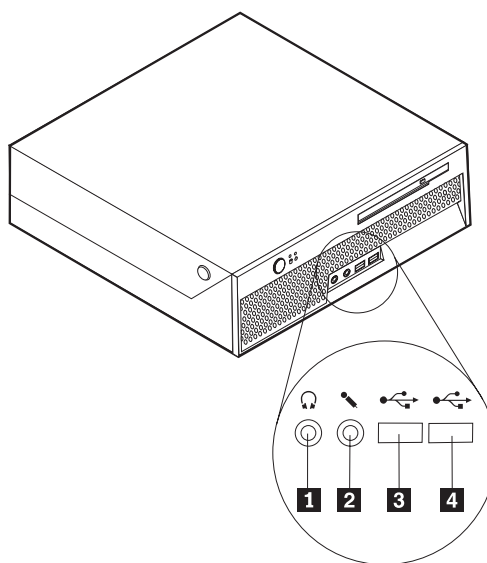
- Limite os seus movimentos. O movimento pode aumentar a electricidade estática à sua volta.
- Manuseie sempre os componentes com cuidado. Segure nos adaptadores, módulos de memória, placas de sistema e microprocessadores pelas extremidades. Não toque em nenhum dos circuitos expostos.
- Impeça terceiros de tocar nos componentes do computador.
- Antes de substituir um componente novo, encoste o invólucro de protecção anti-estática que contém o componente a uma das coberturas metálicas de ranhura de expansão ou a qualquer outra superfície metálica não pintada do computador, durante pelo menos dois segundos. Isto reduz a electricidade estática do invólucro e do próprio corpo.
- Sempre que possível, remova o componente novo do invólucro de protecção anti-estática e instale-o directamente no computador sem o pousar. Se tal não for possível, coloque o invólucro de protecção anti-estática numa superfície uniforme e plana, colocando o componente sobre o mesmo.
- Não coloque o componente sobre a cobertura do computador ou qualquer outra superfície metal.

Capítulo 1. Localização

esta secção fornece ilustrações que ajudam a localizar os vários conectores, controlos e componentes do computador. Para abrir a tampa do computador, consulte a secção “Abrir a cobertura” na página 5.

Localizar os conectores no painel anterior do computador

A figura seguinte ilustra a localização dos conectores no painel anterior do computador.

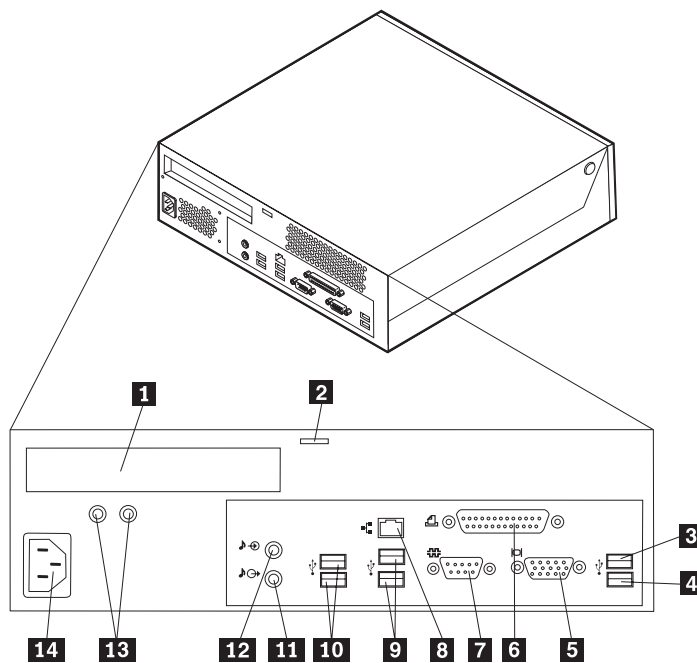


1 Conector de auscultador
2 Conector de microfone

3 Conector USB
4 Conector USB

Localizar os conectores no painel posterior do computador

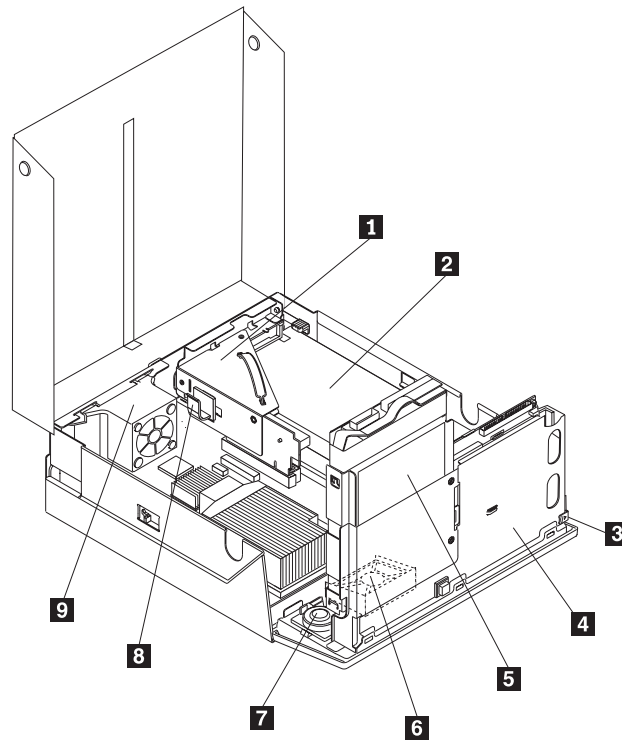
A figura seguinte ilustra a localização dos conectores no painel posterior do computador.



- | | | | |
|----------|----------------------------|-----------|---|
| 1 | Conector de adaptador PCI | 8 | Conector Ethernet |
| 2 | Bloqueio do cabo integrado | 9 | Conectores USB |
| 3 | Conector USB | 10 | Conectores USB |
| 4 | Conector USB | 11 | Conector de saída de linha áudio |
| 5 | Conector do monitor VGA | 12 | Conector de entrada de linha áudio |
| 6 | Conector paralelo | 13 | LEDs de diagnóstico da fonte de alimentação |
| 7 | Conector série | 14 | Conector de alimentação |

Localizar componentes

A figura seguinte irá ajudá-lo a localizar os vários componentes no computador.

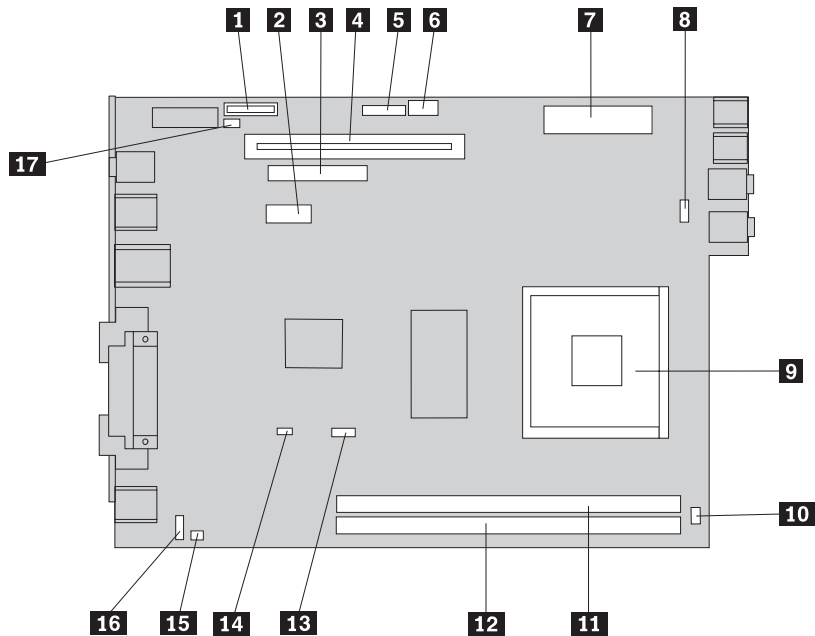


- | | | | |
|----------|-----------------------------------|----------|--|
| 1 | Placa riser PCI | 6 | Sistema de ventoinha |
| 2 | Conjunto da fonte e alimentação | 7 | Coluna interna |
| 3 | Botão de ejeção da unidade óptica | 8 | Grampo dos cabos |
| 4 | Unidade óptica | 9 | Conjunto de suporte da ventoinha posterior |
| 5 | Unidade de disco rígido | | |

Identificar componentes na placa de sistema

A placa de sistema (por vezes denominada planar ou "motherboard") é a placa de circuitos principal do computador. Esta fornece as funções básicas do computador e suporta vários dispositivos.

A figura seguinte indica a localização dos componentes na placa de sistema.



- | | | | |
|----------|----------------------------------|-----------|---|
| 1 | Bateria | 10 | Conector de coluna interna |
| 2 | Conector SATA | 11 | Conector de memória 1 |
| 3 | Conector da unidade óptica | 12 | Conector de memória 2 |
| 4 | Conector de placa riser PCI | 13 | Conector da ventoinha do microprocessador |
| 5 | Conector do painel anterior | 14 | Jumper Clear CMOS/Recovery |
| 6 | Conector de alimentação de 12 V | 15 | Conector de sensor de temperatura |
| 7 | Conector de alimentação | 16 | Conector da ventoinha do painel posterior |
| 8 | Conector do sistema de ventoinha | 17 | Interruptor de presença de cobertura |
| 9 | Microprocessador | | |

Nota: O computador suporta dois módulos DIMM (módulos de memória inline duplos) DDR2 (velocidade de dados dupla 2).

Capítulo 2. Substituir hardware

Atenção

Não abra o computador nem tente repará-lo antes de consultar a secção “Informações importantes sobre segurança” no *Manual de Segurança e Garantia* fornecido com o computador ou no *Manual de Manutenção de hardware (Hardware Maintenance Manual)* (HMM) do computador. Para obter cópias do *Manual de Segurança e Garantia* ou HMM, acesse o sítio da Web <http://www.lenovo.com/support/>.

Nota: Utilize apenas componentes fornecidos pela Lenovo.

Abrir a cobertura

Importante

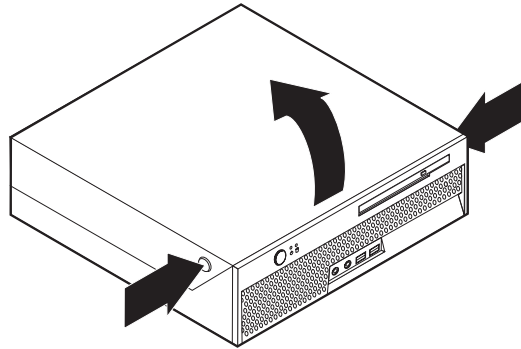


Desligue o computador e espere 3 a 5 minutos, para deixar o computador arrefecer, antes de abrir a respectiva cobertura.

Para abrir a cobertura do computador:

1. Remova todos os suportes de dados (disquetes, CDs ou bandas) das respectivas unidades, encerre o sistema operativo, desligue todos os dispositivos a ele ligados e o computador.
2. Desligue todos os cabos eléctricos das tomadas.
3. Desligue todos os cabos ligados ao computador. Isto inclui cabos eléctricos, cabos de entrada/saída (E/S) e todos os outros cabos ligados ao computador.
4. Remova a base, caso esteja anexada.
5. Remova todos os dispositivos de bloqueio, tais como um bloqueio Kensington que fixa a cobertura.

6. Para abrir o computador conforme a seguir ilustrado, prima os botões de ambos os lados do computador e rode a cobertura para cima.



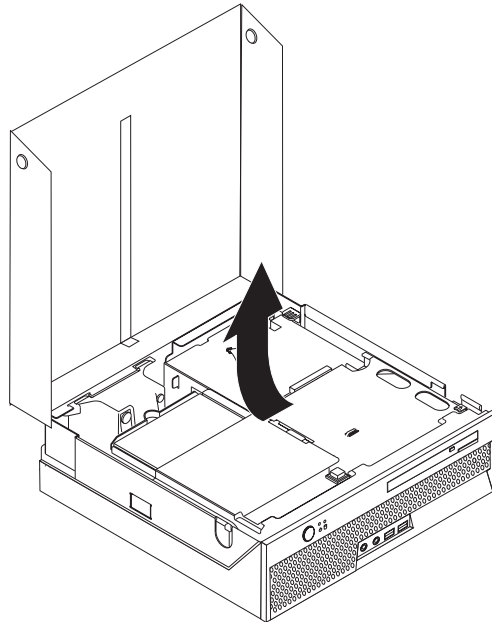
Substituir a fonte de alimentação

Atenção

Não abra o computador nem tente repará-lo antes de consultar a secção “Informações importantes sobre segurança” no *Manual de Segurança e Garantia* fornecido com o computador ou no *Manual de Manutenção de hardware (Hardware Maintenance Manual)* (HMM) do computador. Para obter cópias do *Manual de Segurança e Garantia* ou HMM, aceda ao sítio da Web <http://www.lenovo.com/support/>.

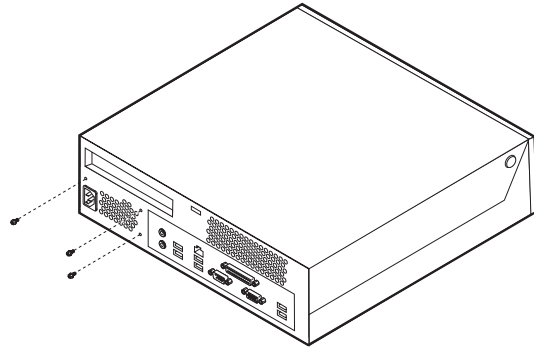
Esta secção fornece instruções sobre como substituir a fonte de alimentação.

1. Abra a cobertura do computador. Consulte a secção “Abrir a cobertura” na página 5.
2. Rode o compartimento da unidade para cima, para ter acesso à fonte de alimentação.

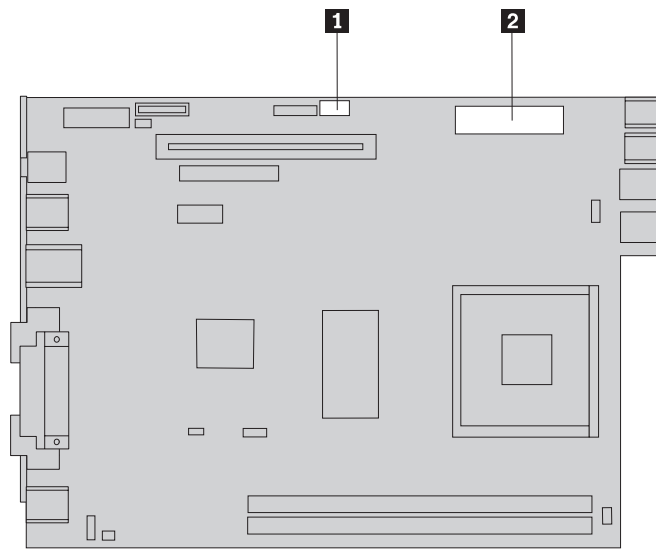


3. Remover a placa riser PCI. Consulte a secção “Substituir um adaptador PCI” na página 28.

4. Remova os três parafusos da parte posterior da estrutura que protege a fonte de alimentação.

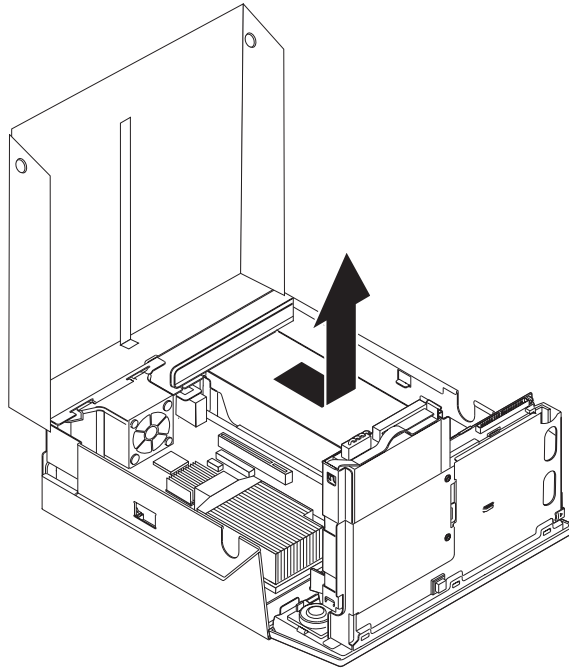


5. Desligue os cabos da fonte de alimentação dos conectores da placa de sistema **1** e **2** e de todas as unidades.



6. Desligue os cabos da fonte de alimentação de todas as unidades.

7. Remova o conjunto da fonte de alimentação do computador.



8. Instale o novo conjunto da fonte de alimentação na estrutura, de modo a que os orifícios dos parafusos no conjunto da fonte de alimentação fiquem alinhados com os da estrutura.

Nota: Utilize apenas os parafusos que são fornecidos pela Lenovo.

9. Instale e aperte os três parafusos na parte de trás da estrutura para proteger o conjunto da fonte de alimentação.
10. Volte a ligar todos os cabos da fonte de alimentação às unidades e à placa de sistema.
11. Volte a instalar a placa riser PCI
12. Consulte a secção “Concluir a substituição dos componentes” na página 38.

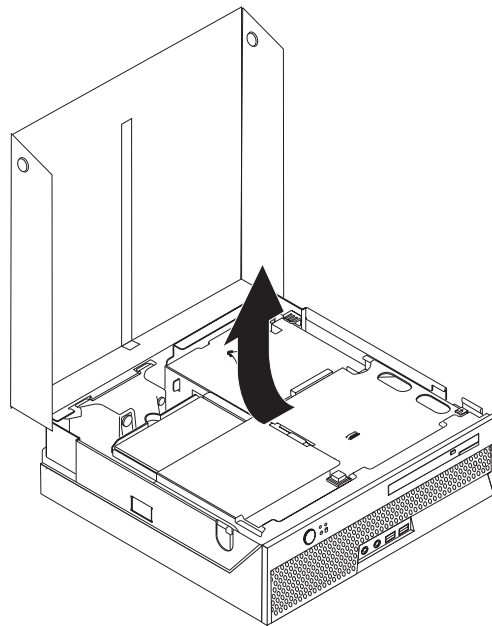
Substituir a placa de sistema

Atenção

Não abra o computador nem tente repará-lo antes de consultar a secção “Informações importantes sobre segurança” no *Manual de Segurança e Garantia* fornecido com o computador ou no *Manual de Manutenção de hardware (Hardware Maintenance Manual)* (HMM) do computador. Para obter cópias do *Manual de Segurança e Garantia* ou HMM, acesse ao sítio da Web <http://www.lenovo.com/support/>.

Esta secção fornece instruções sobre como substituir a placa de sistema.

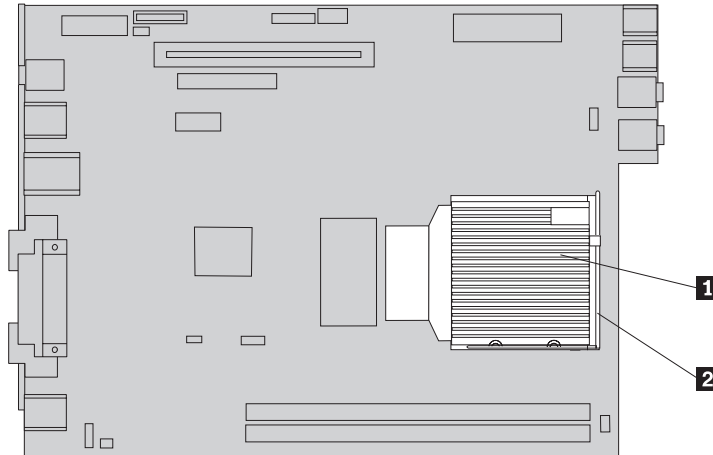
1. Abra a cobertura do computador. Consulte a secção “Abrir a cobertura” na página 5.
2. Rode o compartimento da unidade para cima, para ter acesso à placa de sistema.



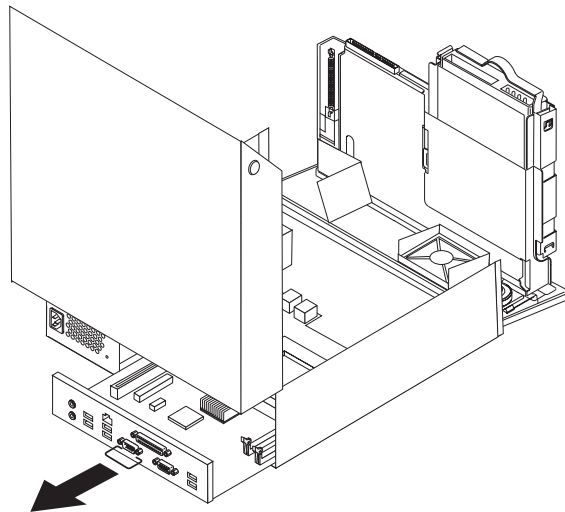
3. Remover a placa riser PCI. Consulte a secção “Substituir um adaptador PCI” na página 28.
4. Localize o conjunto de suporte da ventilação e o conector da ventilação no painel posterior. Consulte a secção “Localizar componentes” na página 3 e “Identificar componentes na placa de sistema” na página 4.
5. Desligue o cabo da ventilação do painel posterior e remova o conjunto de transmissão completa da ventilação do painel posterior, retirando-o da placa de sistema.
6. Tenha em atenção a localização de todas as ligações por cabo na placa de sistema. Será necessário voltar a ligá-los correctamente quando instalar uma nova placa de sistema.
7. Desligue todos os cabos ligados à placa de sistema. Consulte a secção “Identificar componentes na placa de sistema” na página 4.
8. Tenha em atenção a localização dos módulos de memória e remova-os da placa de sistema avariada. Consulte a secção “Substituir um módulo de memória” na página 26.

9. Remova o dissipador de calor **1** da placa de sistema, rodando a patilha **2** que protege o dissipador de calor, até estar completamente na posição vertical. Retire o dissipador de calor da placa de sistema.

Nota: Coloque o dissipador ao lado da placa, numa superfície limpa e plana, de modo a que a interface térmica na parte inferior do dissipador de calor não toque na superfície nem fique contaminada.

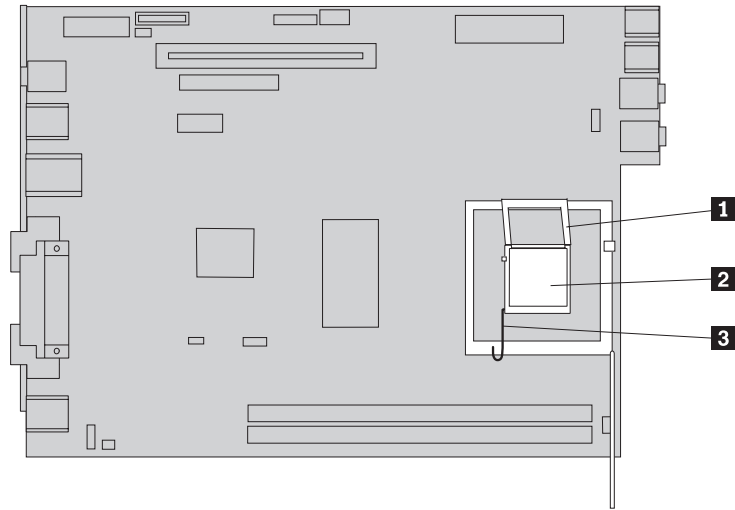


10. Utilize a pega na parte de trás da placa de sistema para tirar a placa e o tabuleiro do painel posterior da estrutura.

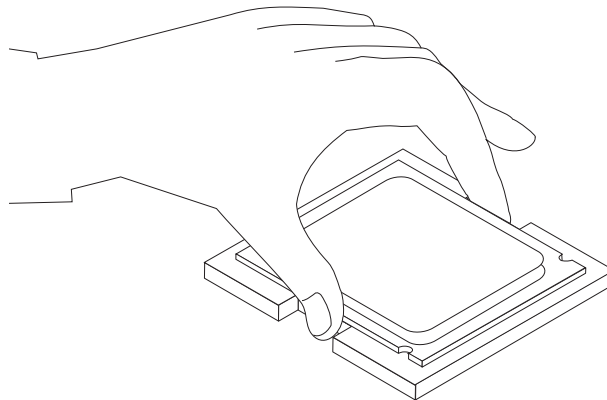


11. Coloque a placa de sistema avariada ao pé da placa nova numa superfície limpa e plana.

12. Para remover o microprocessador da placa de sistema avariada, solte a patilha **3** que protege o microprocessador **2** e, em seguida, rode a peça de fixação do microprocessador **1** até estar completamente aberta.



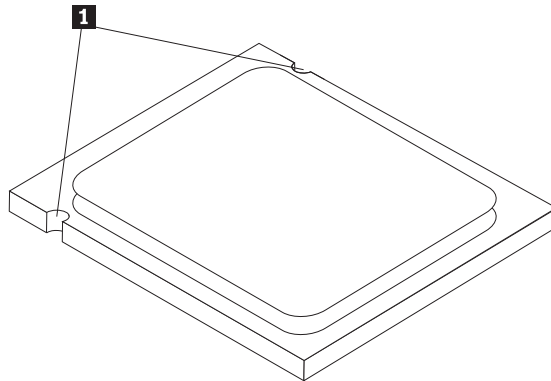
13. Remova o microprocessador do terminal da placa de sistema, retirando-o do terminal.



Importante

Não toque nos contactos dourados na parte inferior do microprocessador. Se tiver de tocar no microprocessador, toque apenas na parte lateral.

- a. Tenha atenção à orientação das ranhuras **1** no microprocessador. Isto é importante quando se instala o microprocessador na nova placa de sistema.

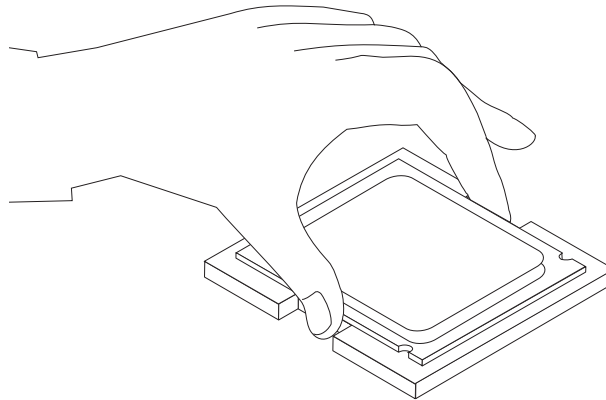


- b. Não deixe cair nada no terminal enquanto este estiver aberto. Mantenha todos os contactos sempre limpos.
14. Na nova placa de sistema, solte a patilha que protege a peça de fixação do microprocessador e, em seguida, rode a peça de fixação até estar completamente aberta.
15. Posicione o microprocessador de modo a que as ranhuras no microprocessador fiquem alinhadas com os pinos no terminal do microprocessador.

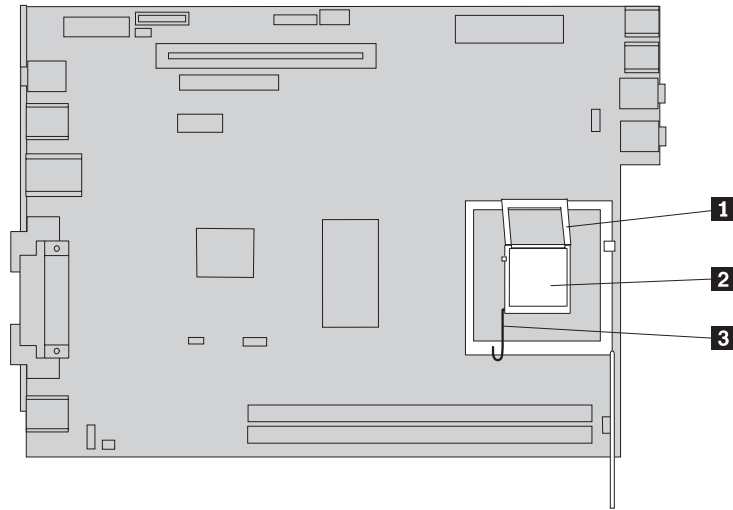
Importante

Para evitar danificar os contactos do microprocessador, não incline o microprocessador enquanto o estiver a instalar no terminal.

16. Encaixe o microprocessador na vertical no terminal da placa de sistema da nova placa.

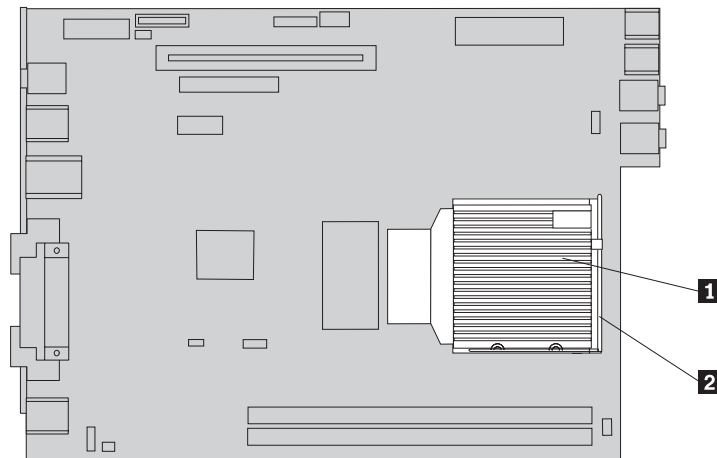


17. Encaixe a peça de fixação do microprocessador **1** e de seguida encaixe a patilha **3** para proteger a peça de fixação. Certifique-se de que a patilha está correctamente fixa na posição.



Nota: Existe uma capa preta de plástico na peça de fixação do microprocessador para proteger o terminal na nova placa de sistema. Quando fixar o microprocessador na posição, remova a capa preta de plástico. Coloque a capa preta de plástico na peça de fixação do microprocessador da placa de sistema avariada.

18. Instale a nova placa de sistema e tabuleiro na parte de trás da estrutura até estar totalmente encaixada.
19. Coloque o dissipador de calor **1** na posição e encaixe a patilha **2** para proteger o dissipador de calor.



20. Volte a instalar os módulos de memória na nova placa de sistema, na mesma posição em que estavam na placa de sistema avariada. Consulte a secção "Substituir um módulo de memória" na página 26.
21. Volte a ligar todos os cabos que foram desligados da placa de sistema. Consulte a secção "Identificar componentes na placa de sistema" na página 4.
22. Volte a instalar a placa riser PCI que foi removida. Consulte a secção "Substituir um adaptador PCI" na página 28.
23. Volte a instalar o conjunto de suporte da ventilação do painel posterior e ligue o cabo da ventilação à placa de sistema.

24. Consulte a secção “Concluir a substituição dos componentes” na página 38.

Substituir o microprocessador

Atenção

Não abra o computador nem tente repará-lo antes de consultar a secção “Informações importantes sobre segurança” no *Manual de Segurança e Garantia* fornecido com o computador ou no *Manual de Manutenção de hardware (Hardware Maintenance Manual)* (HMM) do computador. Para obter cópias do *Manual de Segurança e Garantia* ou HMM, aceda ao sítio da Web <http://www.lenovo.com/support/>.

Ao receber um microprocessador novo, também irá receber um novo dissipador de calor. Tem de utilizar nova a caneta de vácuo em conjunto com o novo microprocessador. Se utilizar a caneta de vácuo antiga com o novo microprocessador, poderá provocar sobreaquecimento e problemas no computador.

Importante

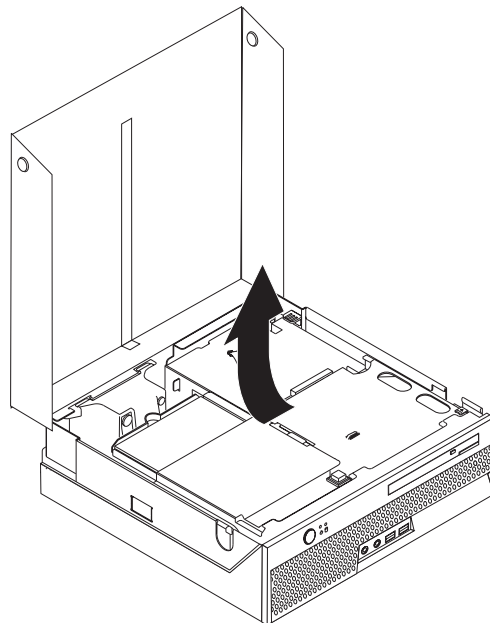
Toque apenas nos lados do microprocessador. Não toque nos contactos dourados na parte inferior.

Esta secção fornece instruções sobre como substituir o microprocessador.

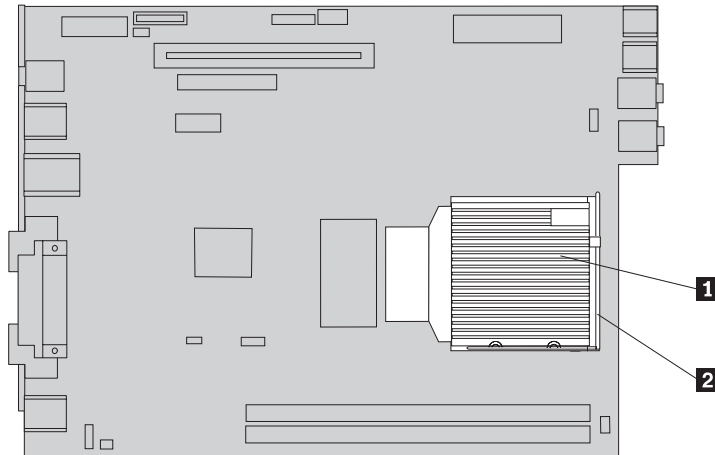
Importante

Deixe o computador desligado durante pelo menos uma hora antes de remover o microprocessador, para permitir que a interface térmica entre o microprocessador e o dissipador de calor tenha tempo de arrefecer.

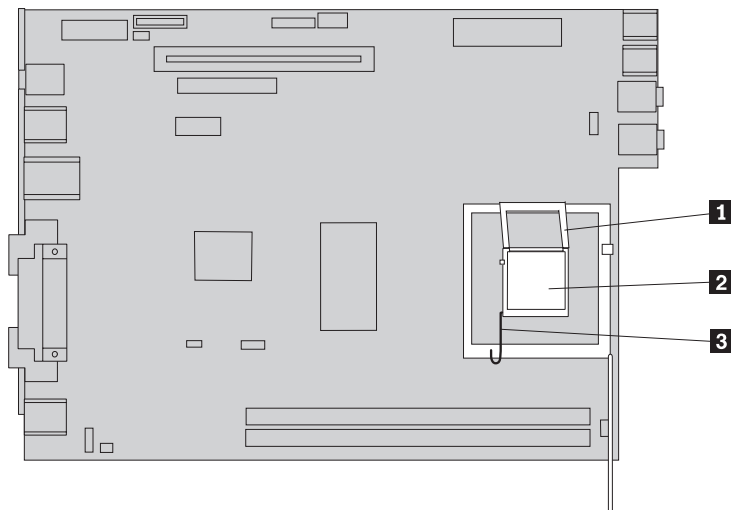
1. Abra a cobertura do computador. Consulte a secção “Abrir a cobertura” na página 5.
2. Rode o compartimento da unidade para cima, para ter acesso à placa de sistema.



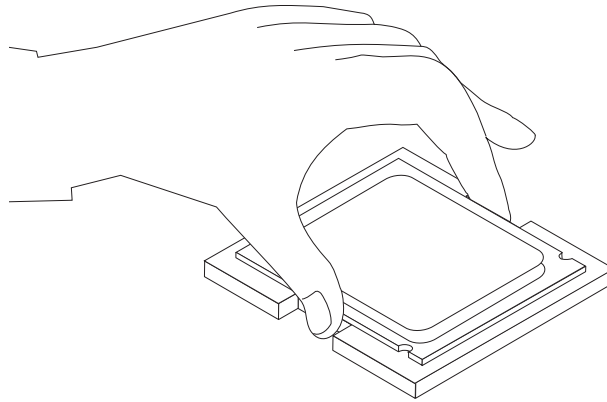
3. Coloque o conector da ventilação do microprocessador na placa de sistema. Consulte a secção “Identificar componentes na placa de sistema” na página 4.
4. Desligue o cabo da ventilação do microprocessador da placa de sistema.
5. Remova o dissipador de calor **1** da placa de sistema, rodando a patilha **2** que protege o dissipador de calor, até estar completamente na posição vertical. Remova o dissipador de calor da placa de sistema.



6. Solte a patilha **3** que protege o microprocessador **2** e, em seguida, rode a peça de fixação do microprocessador **1** até estar completamente aberta.



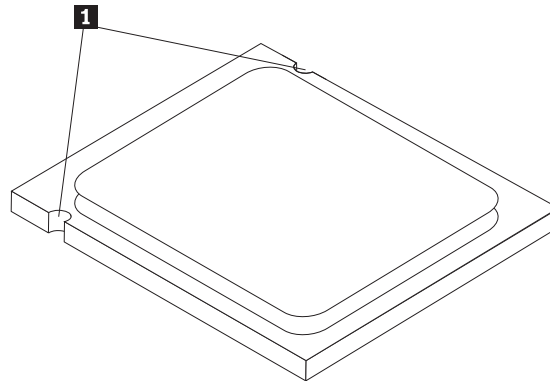
7. Remova o microprocessador do terminal da placa de sistema, retirando-o do terminal.



Importante

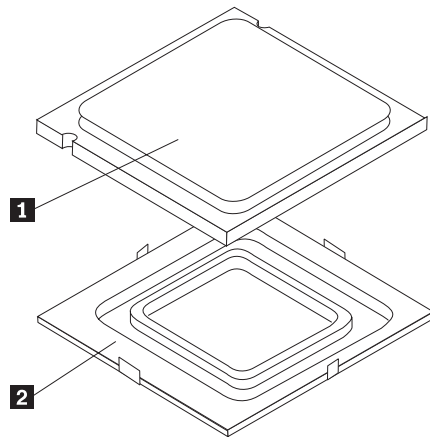
Não toque nos contactos dourados na parte inferior do microprocessador. Toque apenas nos lados.

- a. Tenha atenção à orientação das ranhuras **1** no microprocessador. Isto é importante quando se volta a instalar o microprocessador na placa de sistema.



- b. Não deixe cair nada no terminal enquanto este estiver aberto. Mantenha todos os contactos sempre limpos.
8. Certifique-se de que a patilha na peça de fixação do microprocessador está totalmente aberta.

9. Desaperte a cobertura preta **2** que protege os contactos dourados no microprocessador **1**, mas não a remova. Pegue no novo microprocessador e, em seguida, remova completamente a cobertura preta. Coloque a cobertura preta no microprocessador velho.

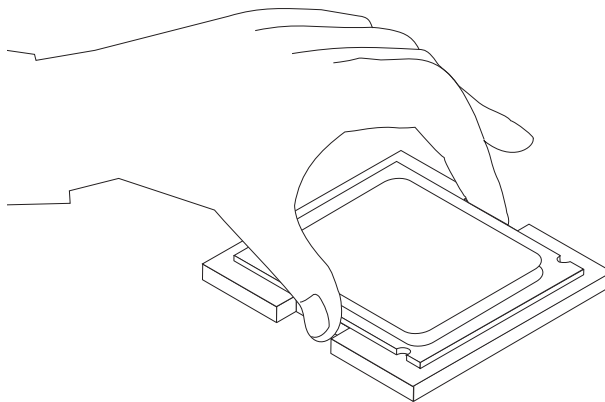


10. Posicione o microprocessador de modo a que as ranhuras no microprocessador fiquem alinhadas com os pinos no terminal do microprocessador.

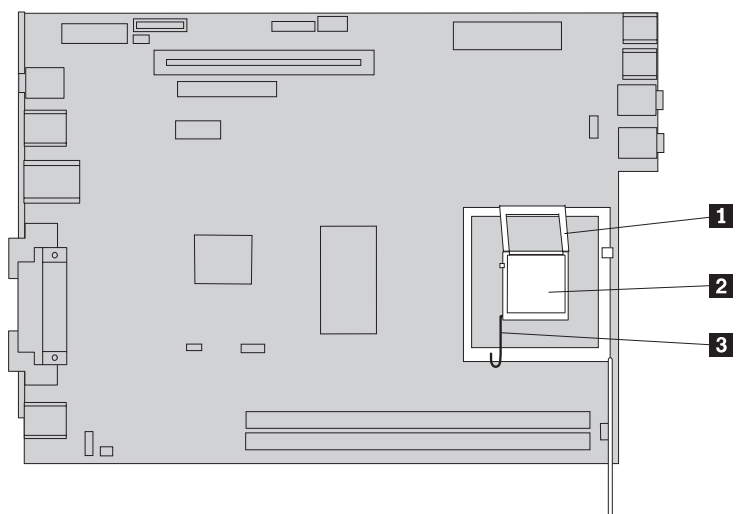
Importante

Para evitar danificar os contactos do microprocessador, não incline o microprocessador enquanto o estiver a instalar no terminal.

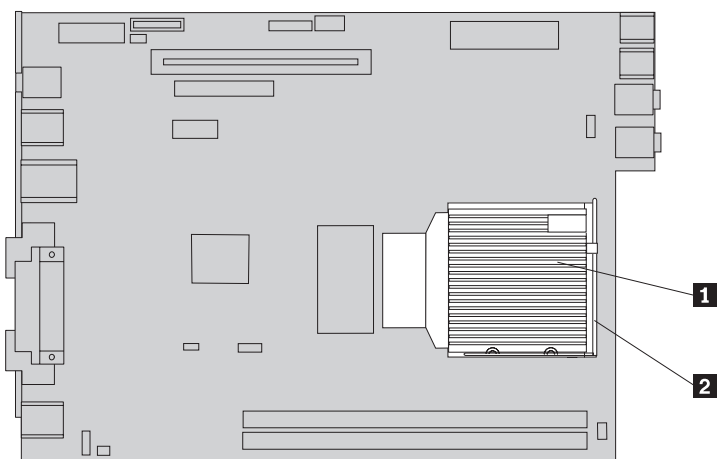
11. Encaixe o microprocessador na vertical no terminal da placa de sistema.



12. Encaixe a peça de fixação do microprocessador **1** e de seguida encaixe a patilha **3** para proteger a peça de fixação. Certifique-se de que a patilha está devidamente fixa na posição.



13. Coloque o novo dissipador de calor **1** na posição e encaixe a patilha **2** para proteger o dissipador de calor.



14. Volte a ligar o cabo da ventilação do microprocessador da placa de sistema.
15. Consulte a secção “Concluir a substituição dos componentes” na página 38.

Substituir a unidade de disco rígido

Atenção

Não abra o computador nem tente repará-lo antes de consultar a secção “Informações importantes sobre segurança” no *Manual de Segurança e Garantia* fornecido com o computador ou no *Manual de Manutenção de hardware (Hardware Maintenance Manual)* (HMM) do computador. Para obter cópias do *Manual de Segurança e Garantia* ou HMM, acesse o sítio da Web <http://www.lenovo.com/support/>.

Esta secção fornece instruções sobre como substituir a unidade de disco rígido.

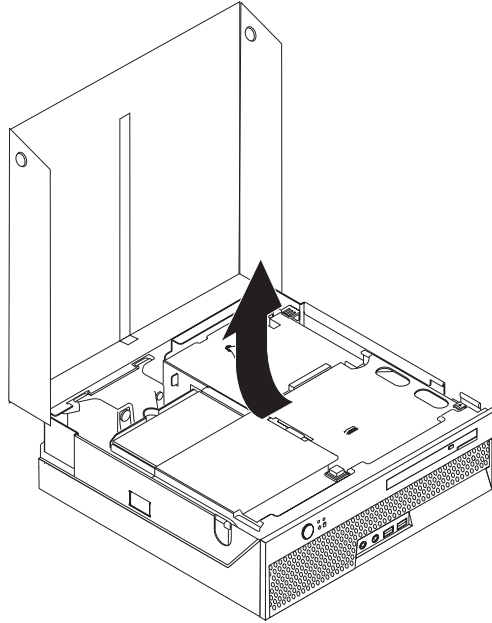
Importante

Ao receber uma unidade de disco rígido nova, também irá receber um conjunto de *CDs de recuperação de produto*. O conjunto de *CDs de recuperação de produto* permitirá repor os conteúdos do disco rígido para o estado original na data de expedição. Para obter mais informações sobre como recuperar o software instalado de origem, consulte a secção “Recuperar software” no *Manual de Consulta Rápida*.

Para substituir uma unidade de disco rígido, proceda do seguinte modo:

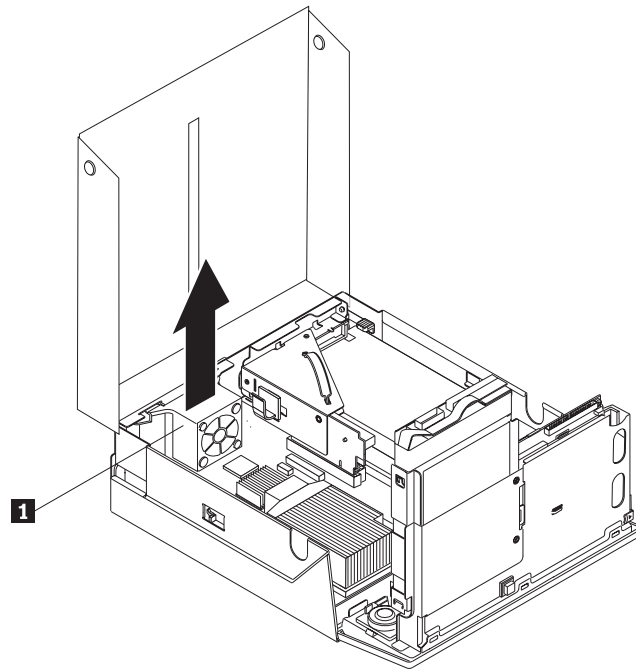
1. Abra a cobertura do computador. Consulte a secção “Abrir a cobertura” na página 5.

2. Rode o compartimento da unidade para cima para ter acesso à unidade de disco rígido.



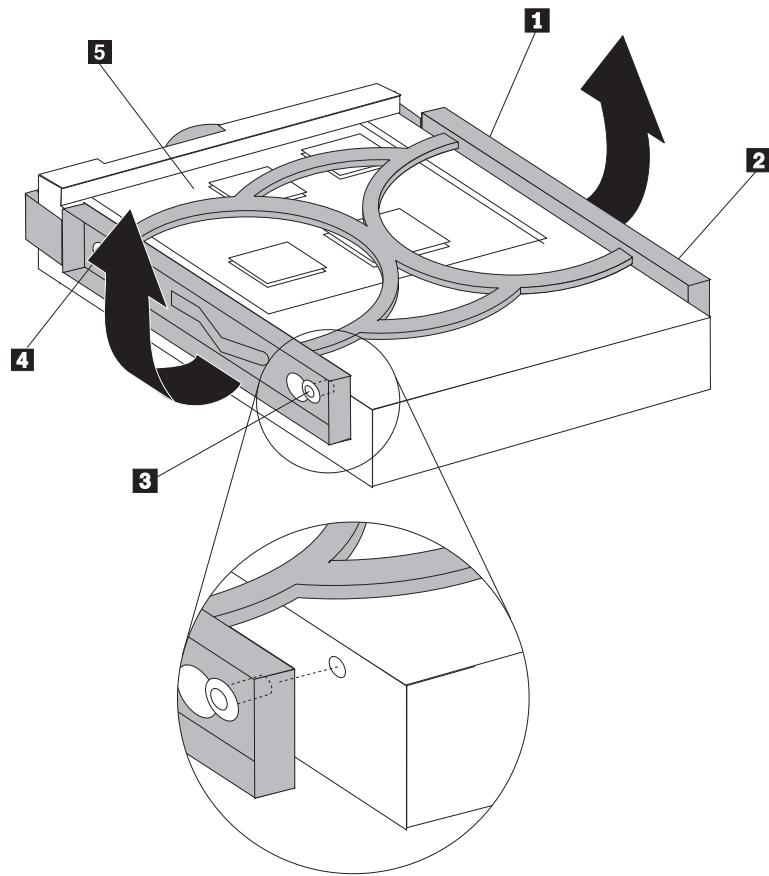
3. Desligue os cabos de sinal e de alimentação do painel posterior da unidade de disco rígido.

4. Levante a unidade de disco rígido e a calha de fixação, para a remover do compartimento da unidade de disco rígido.



5. Remova a unidade de disco rígido avariada da calha de fixação azul, dobrando a calha de modo a retirar a unidade.

6. Para instalar a nova unidade de disco rígido na calha azul, dobre a calha e alinhe os pinos **1** **4** na calha com os orifícios na unidade de disco rígido. Não toque na placa de circuitos **5** na parte inferior da unidade de disco rígido.



7. Introduza a nova unidade de disco rígido no compartimento da unidade de disco rígido até encaixá-la no devido lugar.
8. Ligue os cabos de sinal e de alimentação ao painel posterior da unidade de disco rígido.
9. Consulte a secção “Concluir a substituição dos componentes” na página 38.

Substituir a unidade óptica

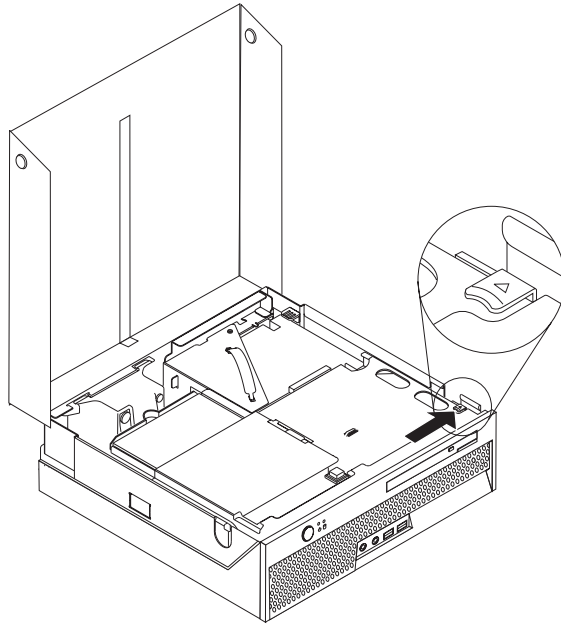
Atenção

Não abra o computador nem tente repará-lo antes de consultar a secção “Informações importantes sobre segurança” no *Manual de Segurança e Garantia* fornecido com o computador ou no *Manual de Manutenção de hardware (Hardware Maintenance Manual)* (HMM) do computador. Para obter cópias do *Manual de Segurança e Garantia* ou HMM, acesse o sítio da Web <http://www.lenovo.com/support/>.

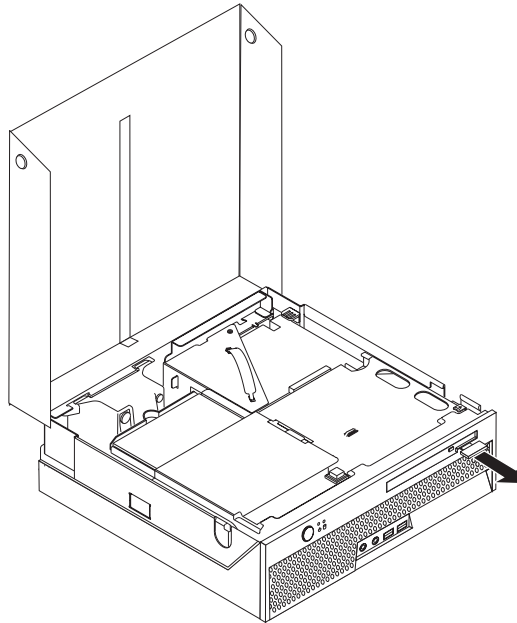
Esta secção fornece instruções sobre como substituir a unidade óptica.

1. Abra a cobertura do computador. Consulte a secção “Abrir a cobertura” na página 5.

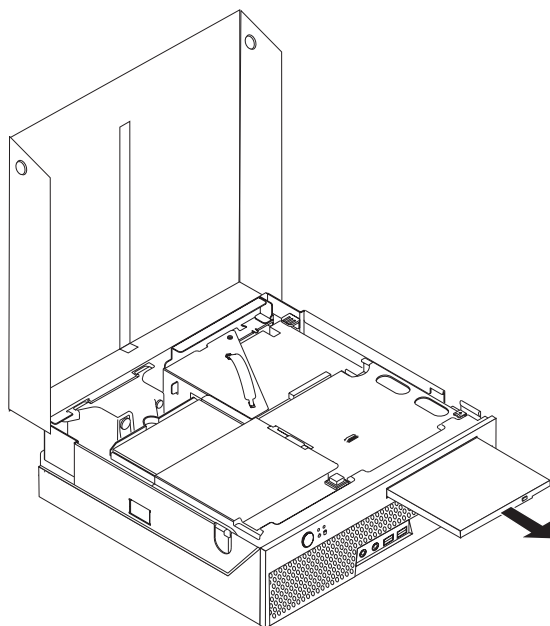
2. Prima o botão de ejeção da unidade óptica.



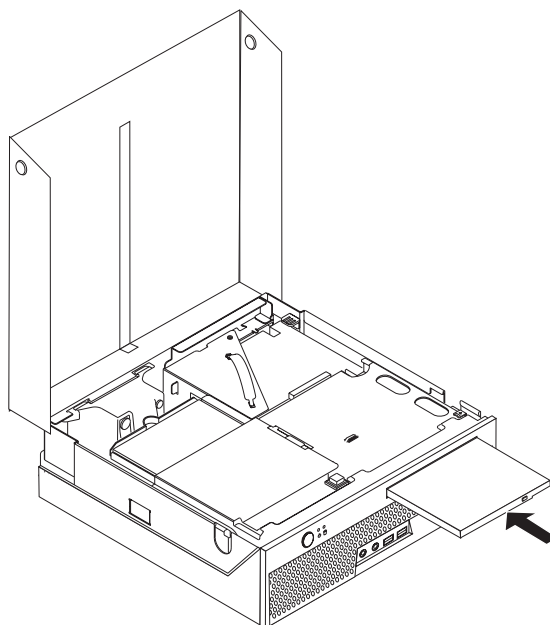
3. Puxe a barra de ejeção.



4. Faça deslizar a unidade óptica para fora da parte anterior do computador.



5. Faça deslizar a nova unidade óptica para o compartimento até ficar fixa na posição.



6. Consulte a secção “Concluir a substituição dos componentes” na página 38.

Substituir um módulo de memória

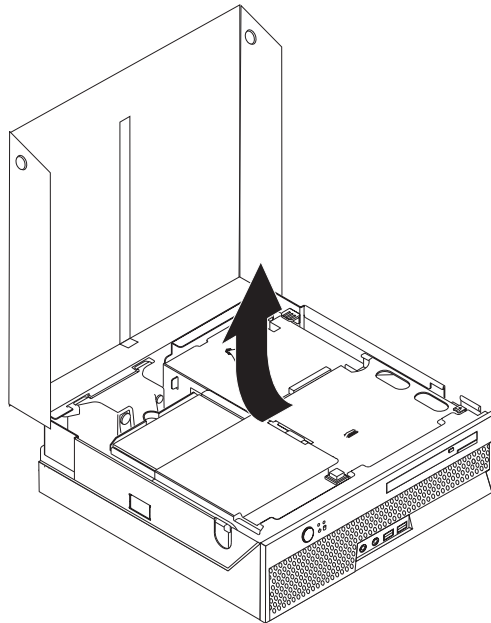
Atenção

Não abra o computador nem tente repará-lo antes de consultar a secção “Informações importantes sobre segurança” no *Manual de Segurança e Garantia* fornecido com o computador ou no *Manual de Manutenção de hardware (Hardware Maintenance Manual)* (HMM) do computador. Para obter cópias do *Manual de Segurança e Garantia* ou HMM, acesse o sítio da Web <http://www.lenovo.com/support/>.

Esta secção fornece instruções sobre como substituir um módulo de memória.

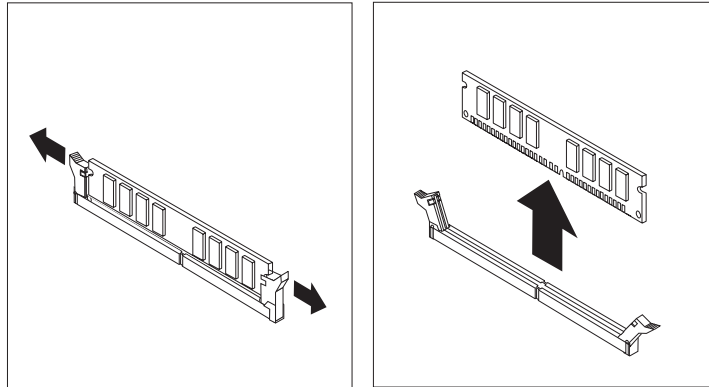
Nota: O computador suporta dois módulos de memória.

1. Abra a cobertura do computador. Consulte a secção “Abrir a cobertura” na página 5.
2. Rode o compartimento da unidade para cima, para ter acesso à placa de sistema.

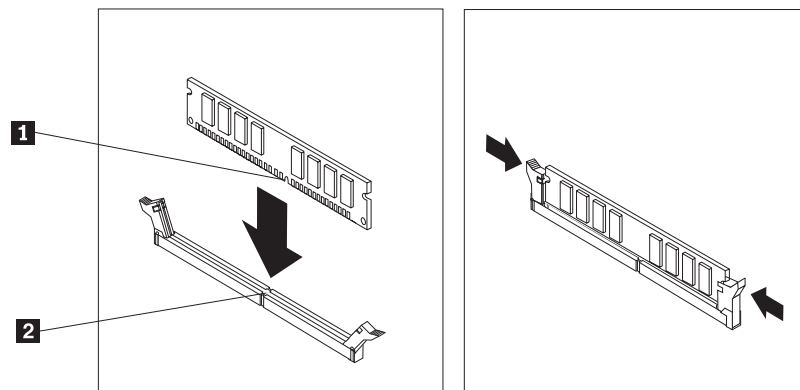


3. Remova todos os componentes que possam impedir o acesso aos conectores de memória.

4. Remova o módulo de memória a ser substituído, abrindo os grampos de fixação conforme a seguir demonstrado.



5. Coloque o módulo de memória de substituição sobre o conector de memória. Certifique-se de que a ranhura **1** no módulo de memória se encontra correctamente alinhada com a ranhura do conector **2** na placa de sistema. Encaixe o módulo de memória no conector de memória, na vertical, até os grampos de fixação fecharem.



6. Consulte a secção “Concluir a substituição dos componentes” na página 38.

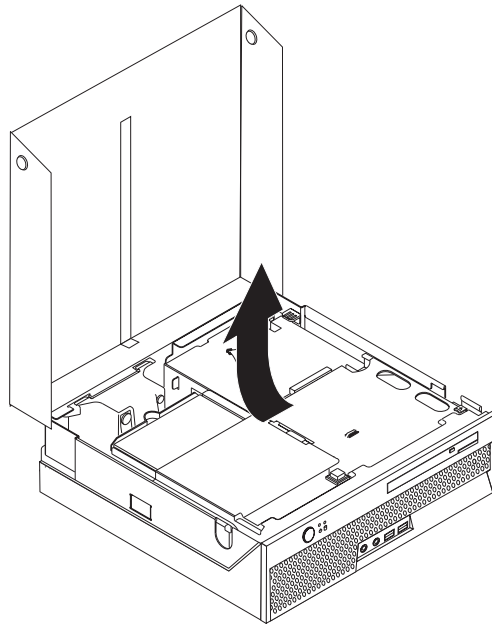
Substituir um adaptador PCI

Atenção

Não abra o computador nem tente repará-lo antes de consultar a secção “Informações importantes sobre segurança” no *Manual de Segurança e Garantia* fornecido com o computador ou no *Manual de Manutenção de hardware (Hardware Maintenance Manual)* (HMM) do computador. Para obter cópias do *Manual de Segurança e Garantia* ou HMM, acesse o sítio da Web <http://www.lenovo.com/support/>.

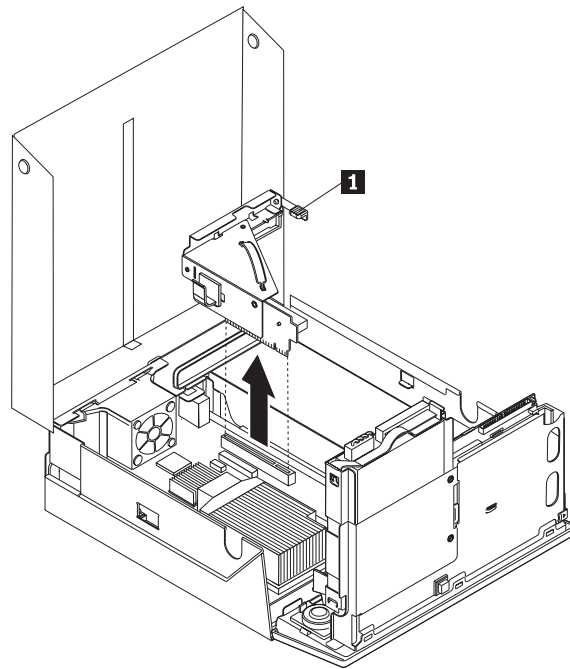
Esta secção fornece instruções sobre como substituir um adaptador PCI

1. Abra a cobertura do computador. Consulte a secção “Abrir a cobertura” na página 5.
2. Rode o compartimento da unidade para cima, para ter acesso à placa de sistema.

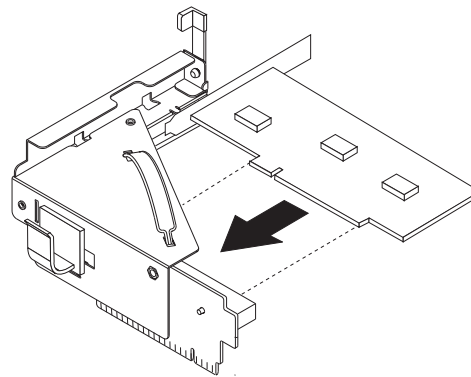


3. Localize o grampo dos cabos. Consulte a secção “Localizar componentes” na página 3.
4. Remova todos os cabos do grampo dos cabos ligado à placa riser PCI.

5. Faça pressão para cima na alavanca azul **1** para remover a placa riser PCI do computador.



6. Rode o trinco do adaptador para cima e remova o adaptador avariado.
7. Retire o novo adaptador da embalagem de protecção anti-estática.
8. Instale o novo adaptador no conector de expansão na placa riser PCI.



9. Rode o trinco do adaptador para baixo para fixar o adaptador.
10. Volte a instalar a placa riser PCI na placa de sistema.
11. Consulte a secção “Concluir a substituição dos componentes” na página 38.

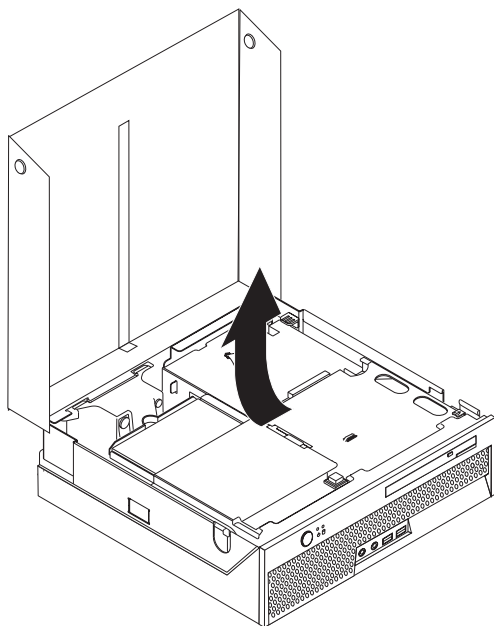
Substituir a ventilação de sistema

Atenção

Não abra o computador nem tente repará-lo antes de consultar a secção “Informações importantes sobre segurança” no *Manual de Segurança e Garantia* fornecido com o computador ou no *Manual de Manutenção de hardware (Hardware Maintenance Manual)* (HMM) do computador. Para obter cópias do *Manual de Segurança e Garantia* ou HMM, aceda ao sítio da Web <http://www.lenovo.com/support/>.

Esta secção fornece instruções sobre como substituir a ventilação de sistema.

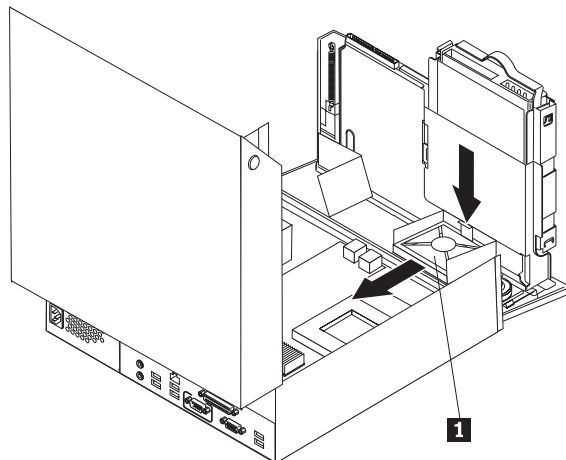
1. Abra a cobertura do computador. Consulte a secção “Abrir a cobertura” na página 5.
2. Rode o compartimento da unidade para cima, para obter acesso ao sistema de ventoinha.



3. Localize o sistema de ventoinha. Consulte a secção “Localizar componentes” na página 3.
4. Desligue o cabo do sistema de ventoinha da placa de sistema. Consulte a secção “Identificar componentes na placa de sistema” na página 4.

Nota: Certifique-se de que verifica a localização do cabo do sistema de ventoinha ao desligá-lo da placa de sistema.

5. Prima a patilha na parte superior anterior do sistema de ventoinha.
6. Remova o sistema de ventoinha **1** fazendo deslizar os pinos para fora das ranhuras laterais, enquanto levanta.



7. Instale o novo sistema de ventoinha e ligue o cabo do sistema de ventoinha à placa de sistema.
8. Avance para “Concluir a substituição dos componentes” na página 38

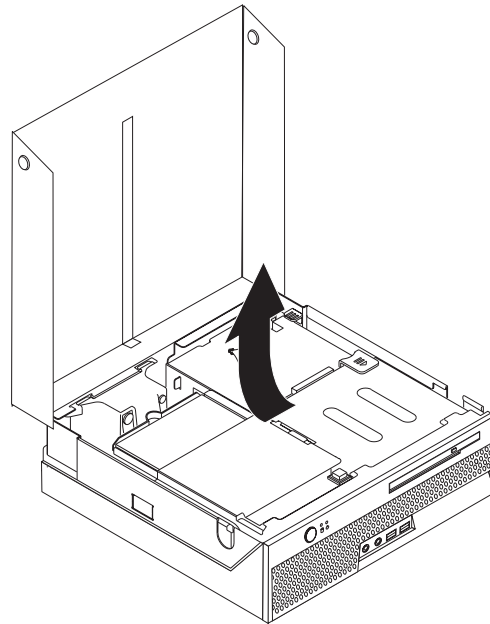
Substituir a parte posterior do suporte de ventoinha

Atenção

Não abra o computador nem tente repará-lo antes de consultar a secção “Informações importantes sobre segurança” no *Manual de Segurança e Garantia* fornecido com o computador ou no *Manual de Manutenção de hardware (Hardware Maintenance Manual)* (HMM) do computador. Para obter cópias do *Manual de Segurança e Garantia* ou HMM, aceda ao sítio da Web <http://www.lenovo.com/support/>.

Esta secção fornece instruções sobre como substituir o suporte da parte posterior da ventilação.

1. Abra a cobertura do computador. Consulte a secção “Abrir a cobertura” na página 5.
2. Rode o compartimento da unidade para cima para ter acesso à parte posterior do suporte de ventoinha.

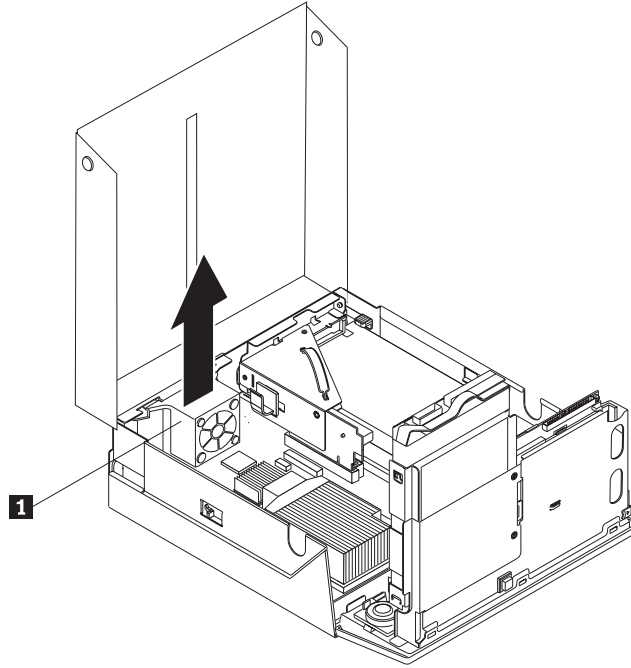


3. Localize a parte posterior do suporte de ventoinha. Consulte a secção “Localizar componentes” na página 3.

4. Desligue o cabo posterior da ventilação da placa de sistema. Consulte a secção “Identificar componentes na placa de sistema” na página 4.

Nota: Certifique-se de que verifica a localização do cabo do sistema de ventoinha ao desligá-lo da placa de sistema.

5. Levante a parte posterior do suporte da ventilação para fora das ranhuras **1**.



6. Instale o novo suporte de ventoinha e ligue o cabo à placa de sistema.
7. Consulte a secção “Concluir a substituição dos componentes” na página 38.

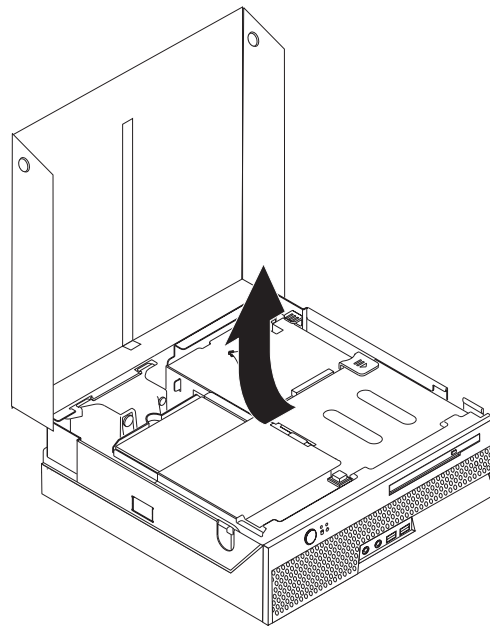
Substituir a coluna interna

Atenção

Não abra o computador nem tente repará-lo antes de consultar a secção “Informações importantes sobre segurança” no *Manual de Segurança e Garantia* fornecido com o computador ou no *Manual de Manutenção de hardware (Hardware Maintenance Manual)* (HMM) do computador. Para obter cópias do *Manual de Segurança e Garantia* ou HMM, acesse o sítio da Web <http://www.lenovo.com/support/>.

Esta secção fornece instruções sobre como substituir a coluna interna.

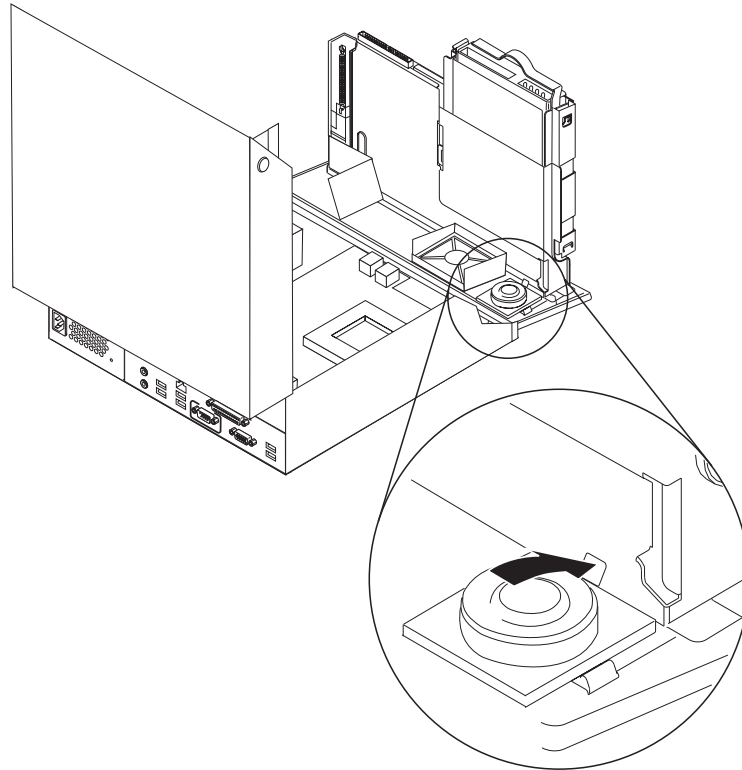
1. Abra a cobertura do computador. Consulte a secção “Abrir a cobertura” na página 5.
2. Rode o compartimento da unidade para cima, para ter acesso ao conector da coluna.



3. Localize o conector da coluna na placa de sistema. Consulte a secção “Identificar componentes na placa de sistema” na página 4.
4. Desligue o cabo da coluna da placa de sistema.

- Empurre a superfície metálica apresentada para baixo, enquanto retira a coluna do computador.

Nota: Poderá necessitar de uma chave de fendas de lâmina achatada para erguer cuidadosamente a coluna da superfície metálica que a protege.



- Coloque a parte inferior da nova coluna na superfície metálica e, em seguida, rode a parte superior da coluna até encaixá-la no devido lugar.
- Ligue o cabo da coluna à placa de sistema. Consulte a secção “Identificar componentes na placa de sistema” na página 4.
- Consulte a secção “Concluir a substituição dos componentes” na página 38.

Substituir um teclado

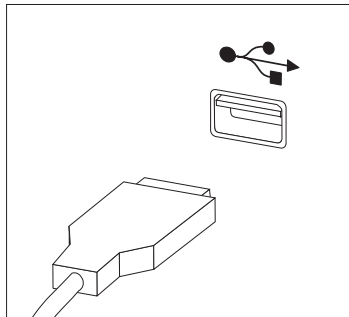
Atenção

Não abra o computador nem tente repará-lo antes de consultar a secção “Informações importantes sobre segurança” no *Manual de Segurança e Garantia* fornecido com o computador ou no *Manual de Manutenção de hardware (Hardware Maintenance Manual)* (HMM) do computador. Para obter cópias do *Manual de Segurança e Garantia* ou HMM, acesse o sítio da Web <http://www.lenovo.com/support/>.

Esta secção fornece instruções sobre como substituir um teclado.

1. Remova todos os suportes de dados (disquetes, CDs ou bandas) das respectivas unidades, encerre o sistema operativo e desligue todos os dispositivos a ele ligados.
2. Desligue todos os cabos eléctricos das tomadas.
3. Localize o cabo do teclado.

Nota: É possível que o teclado se encontre ligado a um conector USB. Dependendo de onde o teclado está ligado, consulte a secção “Localizar os conectores no painel posterior do computador” na página 2 ou “Localizar os conectores no painel anterior do computador” na página 1.



4. Desligar o cabo do teclado avariado do computador.
5. Ligar o teclado novo ao conector apropriado no computador.
6. Consulte a secção “Concluir a substituição dos componentes” na página 38.

Substituir um rato

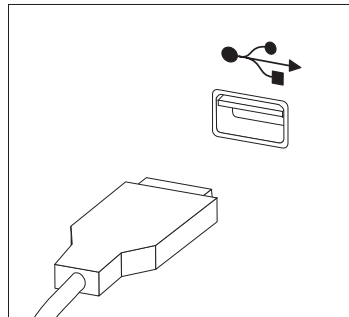
Atenção

Não abra o computador nem tente repará-lo antes de consultar a secção “Informações importantes sobre segurança” no *Manual de Segurança e Garantia* fornecido com o computador ou no *Manual de Manutenção de hardware (Hardware Maintenance Manual)* (HMM) do computador. Para obter cópias do *Manual de Segurança e Garantia* ou HMM, acesse o sítio da Web <http://www.lenovo.com/support/>.

Esta secção fornece instruções sobre como substituir um rato.

1. Remova todos os suportes de dados (disquetes, CDs ou bandas) das respectivas unidades, encerre o sistema operativo e desligue todos os dispositivos a ele ligados.
2. Desligue todos os cabos eléctricos das tomadas.
3. Localize o conector do rato.

Nota: É possível que o rato se encontre ligado a um conector USB. Dependendo de onde o rato está ligado, consulte a secção “Localizar os conectores no painel posterior do computador” na página 2 ou “Localizar os conectores no painel anterior do computador” na página 1.

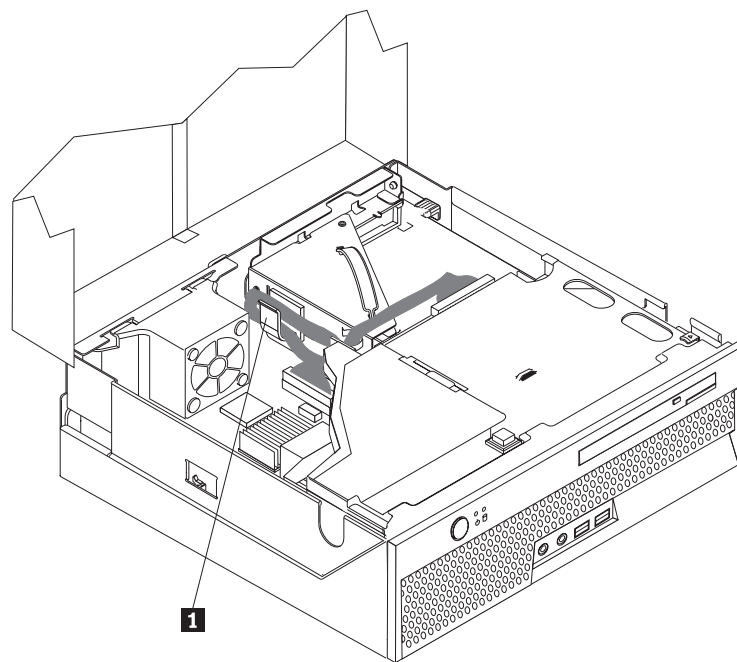


4. Desligue o cabo do rato avariado do computador.
5. Ligue o rato novo ao conector apropriado no computador.
6. Consulte a secção “Concluir a substituição dos componentes” na página 38.

Concluir a substituição dos componentes

Depois de trabalhar com os componentes, tem de fechar a cobertura do computador e voltar a ligar todos os cabos, incluindo linhas telefónicas e cabos eléctricos. Adicionalmente, dependendo do componente que foi substituído, poderá ser necessário confirmar a informação actualizada no programa Setup Utility (Utilitário de Configuração) .

1. Certifique-se de que todos os componentes foram correctamente instalados e de que não deixou quaisquer ferramentas ou parafusos soltos no interior do computador.
2. Afaste todos os cabos que possam impedir o fecho da cobertura.
3. Baixe o compartimento da unidade.
4. Certifique-se de que todos os cabos estão seguros através do grampo dos cabos **1**.



5. Feche a cobertura do computador.
6. Se colocar o computador na posição vertical, coloque a base de chão.
Aviso: Para evitar o sobreaquecimento e o possível dano de componentes, coloque sempre a base de chão quando colocar o computador na posição vertical.
7. Volte a ligar os cabos externos e eléctricos ao computador. Consulte a secção “Localizar os conectores no painel posterior do computador” na página 2.
8. Se estiver a substituir a placa de sistema, tem de actualizar (flash) o BIOS. Para actualizar o BIOS, consulte a secção “Actualizar (flash) o BIOS a partir de disquete ou CD-ROM” na página 39.
9. Para actualizar a configuração, consulte a secção “Utilizar o Setup Utility (Utilitário de Configuração)” no Manual do Utilizador fornecido com o computador.

Nota: Na maior parte do mundo, a Lenovo requer a devolução do CRU danificado. Estas informações são fornecidas com o CRU ou alguns dias após a entrega do CRU.

Actualizar (flash) o BIOS a partir de disquete ou CD-ROM

Importante

Inicie o Setup Utility (Utilitário de Configuração) para visualizar informações sobre o sistema. Consulte a secção "Utilizar o Setup Utility (Utilitário de Configuração)" no *Manual do Utilizador* ou no *Manual de Manutenção de Hardware*. Se o número de série e o tipo/modelo da máquina apresentados no Menu principal não corresponderem ao que está impresso na etiqueta do computador, tem de actualizar (flash) o BIOS para mudar o número de série e o tipo/modelo da máquina.

Para actualizar (flash) o BIOS a partir de disquete ou CD-ROM, proceda do seguinte modo:

Nota: Para actualizar o BIOS (flash) a partir de uma disquete, é necessária uma unidade de disquetes óptica USB.

1. Introduza uma disquete de actualização dos programas de sistema (flash) ou CD-ROM, na unidade de disquetes ou na unidade óptica. As actualizações dos programas de sistema estão disponíveis em <http://www.lenovo.com/support/> na Web.

Nota: Para inserir um CD-ROM na unidade óptica, o computador deverá estar ligado.

2. Ligue o computador. Se já estiver ligado, desligue e volte a ligá-lo. A actualização é iniciada.
3. Quando lhe for solicitado que seleccione um idioma, prima o número correspondente ao idioma pretendido e, em seguida, prima Enter.
4. Quando lhe for solicitado que mude o número de série, prima Y.
5. Introduza o número de série de sete caracteres do computador e, em seguida, prima Enter.
6. Quando lhe for solicitado que mude o tipo/modelo da máquina, prima Y.
7. Introduza o número de sete caracteres do tipo/modelo do computador e, em seguida, prima Enter.
8. Siga as instruções apresentadas no ecrã para concluir a actualização.

Apêndice. Avisos

Os produtos, serviços, ou os componentes descritos neste documento poderão não ser disponibilizados pela Lenovo noutros países. Consulte o representante Lenovo para obter informações sobre os produtos e serviços actualmente disponíveis na sua área. Quaisquer referências, nesta publicação, a produtos, programas ou serviços Lenovo não significam que apenas esses produtos, programas ou serviços possam ser utilizados. Qualquer outro produto, programa ou serviço equivalente, poderá ser utilizado em substituição daqueles, desde que não infrinja nenhum direito de propriedade intelectual da Lenovo. No entanto, é da inteira responsabilidade do utilizador avaliar e verificar o funcionamento de qualquer produto, programa ou serviço.

Neste documento, podem ser feitas referências a patentes ou a pedidos de patente pendentes. O facto de este documento lhe ser fornecido não lhe confere nenhum direito sobre essas patentes. Caso solicite pedidos de informação sobre licenças, tais pedidos deverão ser endereçados, por escrito, para:

*Lenovo (E.U.A.), Inc.
500 Park Offices Drive, Hwy. 54
Research Triangle Park, NC 27709
U.S.A.
Atenção: Director de Licenciamento da Lenovo*

O GRUPO LENOVO LTD. FORNECE ESTA PUBLICAÇÃO “TAL COMO ESTÁ” (AS-IS) SEM GARANTIA DE QUALQUER ESPÉCIE EXPLÍCITA OU IMPLÍCITA, INCLUINDO, MAS NÃO SE LIMITANDO ÀS GARANTIAS IMPLÍCITAS DE NÃO INFRACÇÃO, COMERCIALIZAÇÃO OU ADEQUAÇÃO A UM DETERMINADO FIM. Alguns Estados não permitem a exclusão de responsabilidade de garantias, explícitas ou implícitas, em determinadas transacções, portanto, esta declaração pode não se aplicar ao seu caso.

Esta publicação pode conter imprecisões técnicas ou erros de tipografia. A IBM permite-se fazer alterações periódicas às informações aqui contidas; essas alterações serão incluídas nas posteriores edições desta publicação. A Lenovo pode introduzir melhorias e/ou alterações ao(s) produto(s) e/ou programa(s) descrito(s) nesta publicação em qualquer momento, sem aviso prévio.

A utilização destes produtos não se destina a implantações ou a outras aplicações de suporte vital, onde o mau funcionamento poderá resultar em lesões físicas ou em morte. As informações contidas neste documento não afectam nem alteram as especificações ou garantias do produto Lenovo. Nada neste documento opera como uma licença, explícita ou implícita, ou indemnização sob os direitos de propriedade intelectual da Lenovo ou de terceiros. Todas as informações contidas neste documento foram obtidas em ambientes específicos e são apresentadas como ilustrações. Os resultados obtidos noutros ambientes operativos podem variar .

A Lenovo pode utilizar ou distribuir quaisquer informações fornecidas que lhe forneça, da forma que julgue apropriada, sem incorrer em nenhuma obrigação para consigo.

Quaisquer referências, nesta publicação, a sítios da Web que não sejam Lenovo, são fornecidas apenas para conveniência e não constituem, em caso algum, aprovação desses sítios da Web. Os materiais nesses sítios da Web não fazem parte dos

materiais destinados a este produto Lenovo e a utilização desses sítios da Web será da exclusiva responsabilidade do utilizador.

Quaisquer dados de desempenho aqui contidos foram determinados num ambiente controlado. Assim sendo, o resultado obtido noutros ambientes operativos pode variar significativamente. Algumas medições podem ter sido efectuadas em sistemas ao nível do desenvolvimento, pelo que não existem garantias de que estas medições sejam iguais nos sistemas disponíveis habitualmente. Para além disso, algumas medições podem ter sido calculadas por extrapolação. Os resultados reais podem variar. Os utilizadores deste documento devem verificar os dados aplicáveis ao seu ambiente específico.

Aviso de saída de televisão

O aviso seguinte é aplicável aos modelos que possuem os componentes de saída de televisão instalados de origem.

Este produto integra a tecnologia de protecção de direitos de autor, protegida por certas patentes nos Estados Unidos, bem como outros direitos de propriedade intelectual que são propriedade da Macrovision Corporation e de outros proprietários de direitos. A utilização desta tecnologia de protecção de direitos de autor tem de ser autorizada pela Macrovision Corporation e destina-se à utilização doméstica e a outros tipos de visualização limitada, salvo autorização expressa em contrário pela Macrovision Corporation. É proibida a inversão de engenharia ou de montagem.

Marcas Comerciais

Os termos seguintes são marcas comerciais da Lenovo nos Estados Unidos e/ou noutros países:

Lenovo
ThinkCentre

A IBM é uma marca comercial da International Business Machines Corporation nos Estados Unidos e/ou noutros países.

Outros nomes de empresas, produtos ou serviços podem ser marcas comerciais ou marcas de serviços de terceiros.

ThinkCentre

Part Number: 41X6203

Impresso em Portugal

(1P) P/N: 41X6203

