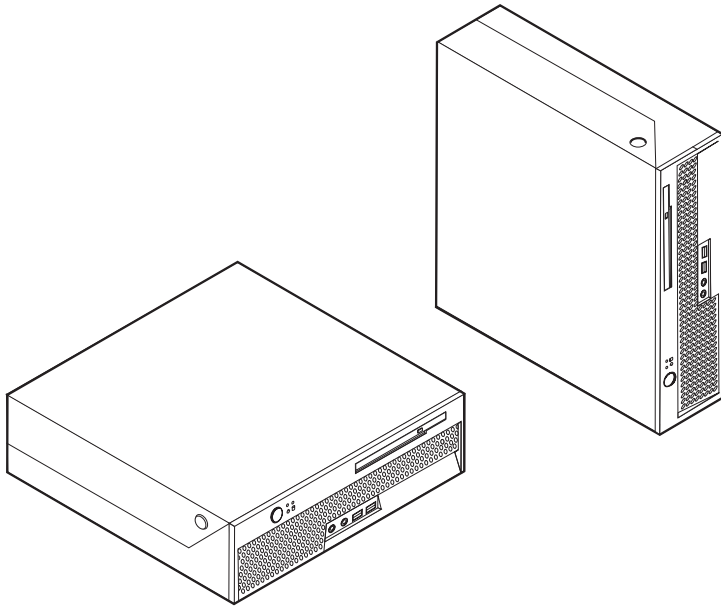


ThinkCentre

Guía de sustitución de hardware Tipos 8009, 8791, 8795, 8799 Tipos 8803, 8807, 8812



Guía de sustitución de hardware

Tipos 8009, 8791, 8795, 8799

Tipos 8803, 8807, 8812

Primera edición (junio de 2006)

Esta publicación es la traducción del original inglés *Hardware Replacement Guide: Types 8009, 8791, 8795, 8799 - Types 8803, 8807, 8812 (41X6186)*.

© Copyright Lenovo 2005, 2006.

Portions © Copyright International Business Machines Corporation 2005.

Reservados todos los derechos.

Contenido

Visión general	v	Sustitución del microprocesador	12
Información de seguridad para los clientes	v	Sustitución de la unidad de disco duro	17
Información de seguridad para el personal de servicio	v	Sustitución de la unidad óptica.	19
Recursos de información adicionales	vi	Sustitución de un módulo de memoria	21
Herramientas necesarias	vi	Sustitución de un adaptador PCI	23
Manejo de dispositivos sensibles a la estática	vi	Sustitución del ventilador del sistema	25
Capítulo 1. Ubicaciones	1	Sustitución del conjunto de soporte de ventilador posterior	26
Ubicación de los conectores frontales del sistema	1	Sustitución del altavoz interno	28
Ubicación de los conectores posteriores del sistema	2	Sustitución de un teclado.	29
Ubicación de los componentes	3	Sustitución de un ratón	30
Identificación de las piezas de la placa del sistema.	4	Cómo finalizar la sustitución de las piezas	31
Capítulo 2. Sustitución del hardware	5	Actualización (flash) del BIOS desde un disquete o CD-ROM	32
Apertura de la cubierta	5	Apéndice. Avisos	33
Sustitución de la fuente de alimentación	6	Aviso sobre la salida de televisión	34
Sustitución de la placa del sistema	8	Marcas registradas	34

Visión general

La finalidad de esta guía es que la utilicen los usuarios que vayan a cambiar unidades sustituibles por el cliente (CRU), así como personal de servicio cualificado que vaya a cambiar unidades sustituibles localmente (FRU). En el documento se hace referencia a menudo a las CRU y FRU como piezas.

Nota: El personal de servicio cualificado debe consultar el *Manual de mantenimiento de hardware* (HMM) para conocer los datos para solicitar piezas.

La guía no incluye procedimientos para todas las piezas. Lo habitual es que el personal de servicio cualificado sustituya los cables, los conmutadores y ciertas piezas mecánicas sin necesidad de procedimientos paso a paso.

La guía contiene procedimientos para sustituir las piezas siguientes:

Nota: Utilice sólo piezas proporcionadas por Lenovo™.

- Fuente de alimentación
- Placa del sistema
- Microprocesador
- Unidad de disco duro
- Unidad óptica
- Módulo de memoria
- Tarjeta de adaptador PCI
- Ventilador del sistema
- Conjunto de soporte del ventilador posterior
- Altavoz interno
- Teclado
- Ratón

Información de seguridad para los clientes

No abra el sistema ni intente efectuar ninguna reparación antes de leer el apartado "Información importante de seguridad" en la *Guía de seguridad y garantía* que acompañaba al sistema. Para obtener una copia de la *Guía de seguridad y garantía*, visite la dirección de la World Wide Web <http://www.lenovo.com/support/>.

Información de seguridad para el personal de servicio

No abra el sistema ni intente efectuar ninguna reparación antes de leer el apartado "Información importante de seguridad" en la publicación *Manual de mantenimiento de hardware* (HMM) del sistema. Para obtener una copia de la publicación HMM, vaya a la World Wide Web a la dirección <http://www.lenovo.com/support/>.

Recursos de información adicionales

Si dispone de acceso a Internet, en la World Wide Web está disponible la información más reciente para su sistema.

Encontrará la información siguiente:

- Instrucciones de desmontaje e instalación de CRU
- Vídeos de desmontaje e instalación de CRU
- Publicaciones
- Información sobre resolución de problemas
- Descargas y controladores
- Descargas y controladores
- Enlaces a otras fuentes de información útil
- Lista de teléfonos de soporte técnico

Para acceder a esta información, indique lo siguiente en su navegador:
<http://www.lenovo.com/support/>.

Herramientas necesarias

Para sustituir algunas piezas en el sistema, puede que necesite un destornillador de punta plana o de estrella.

Manejo de dispositivos sensibles a la estática

La electricidad estática, aunque es inofensiva para las personas, puede causar graves daños a los componentes y piezas del sistema.

Cuando sustituya una pieza, *no* abra la bolsa antiestática que contiene la nueva pieza hasta que no extraiga la pieza defectuosa del sistema y esté preparado para instalar la nueva.

Para evitar daños causados por la electricidad estática, tome las siguientes precauciones cuando maneje las piezas y otros componentes del sistema:

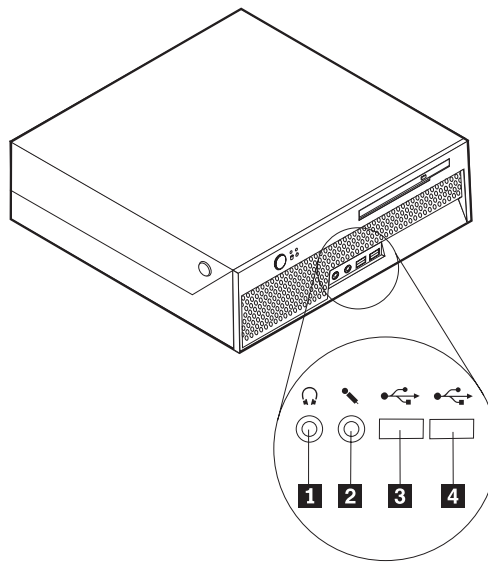
- Limite sus movimientos. El movimiento puede generar electricidad estática a su alrededor.
- Maneje siempre las piezas y los otros componentes del sistema con cuidado. Sujete los adaptadores, módulos de memoria, placas del sistema y microprocesadores por los bordes. No toque nunca ningún circuito que esté al descubierto.
- Evite que otras personas toquen las piezas y otros componentes del sistema.
- Antes de sustituir una nueva pieza, ponga en contacto la bolsa antiestática que contiene la pieza con una cubierta metálica de la ranura de expansión o cualquier otra superficie metálica del sistema sin pintar durante dos segundos como mínimo. De este modo reducirá la electricidad estática del paquete y de su cuerpo.
- Siempre que sea posible, extraiga la nueva pieza de la bolsa antiestática e instálela directamente en el sistema sin colocarla sobre ninguna superficie. Si ello no es posible, sitúe la bolsa antiestática en la que se halla la pieza sobre una superficie lisa y plana y coloque la pieza sobre la bolsa.
- No coloque la pieza sobre la cubierta del sistema ni sobre otra superficie metálica.

Capítulo 1. Ubicaciones

Este capítulo proporciona ilustraciones para ayudar a localizar los distintos conectores, controles y componentes del sistema. Para abrir la cubierta, consulte el apartado “Apertura de la cubierta” en la página 5.

Ubicación de los conectores frontales del sistema

La ilustración siguiente muestra la ubicación de los conectores de la parte frontal del sistema.



1 Conector de auriculares

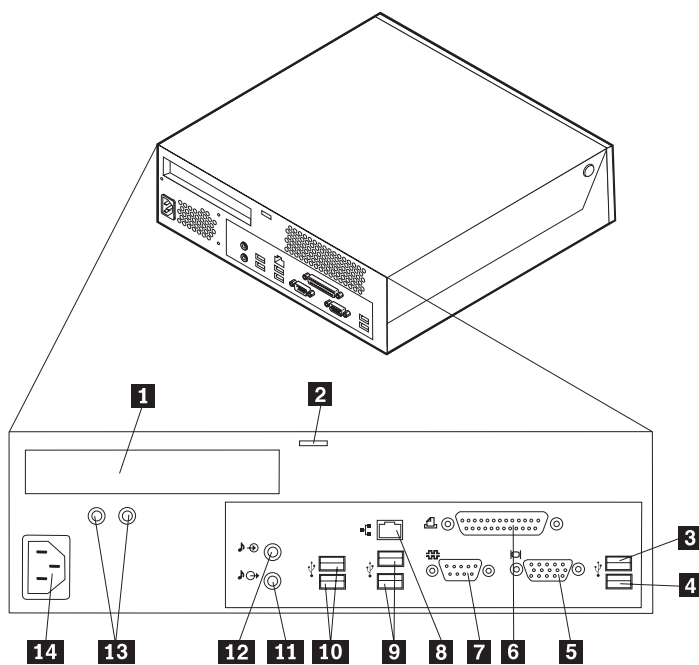
2 Conector de micrófono

3 Conector USB

4 Conector USB

Ubicación de los conectores posteriores del sistema

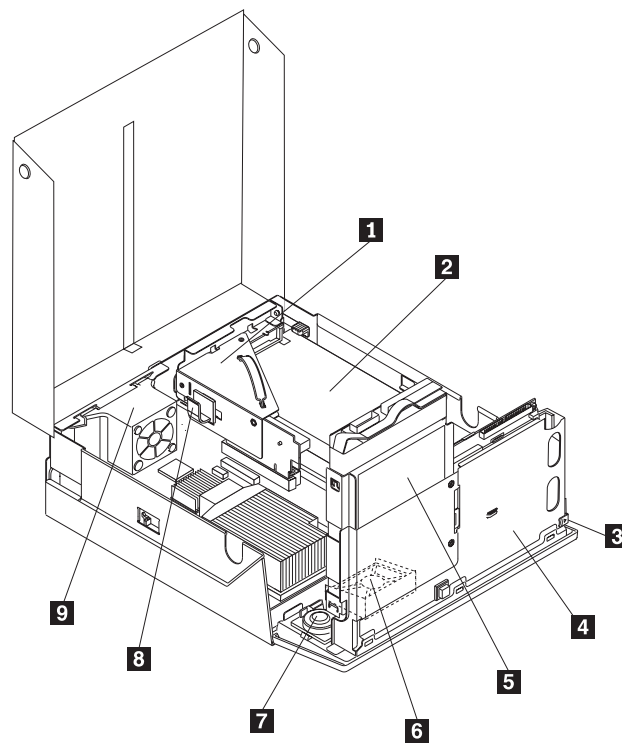
La ilustración siguiente muestra la ubicación de los conectores de la parte posterior del sistema.



- | | | | |
|----------|----------------------------|-----------|---|
| 1 | Conector de adaptador PCI | 8 | Conector Ethernet |
| 2 | Cable de bloqueo integrado | 9 | Conectores USB |
| 3 | Conector USB | 10 | Conectores USB |
| 4 | Conector USB | 11 | Conector de salida de línea de audio |
| 5 | Conector de monitor VGA | 12 | Conector de entrada de línea de audio |
| 6 | Conector paralelo | 13 | LED de diagnóstico de la fuente de alimentación |
| 7 | Conector serie | 14 | Conector de alimentación |

Ubicación de los componentes

La ilustración siguiente le ayudará a localizar los diversos componentes del sistema.

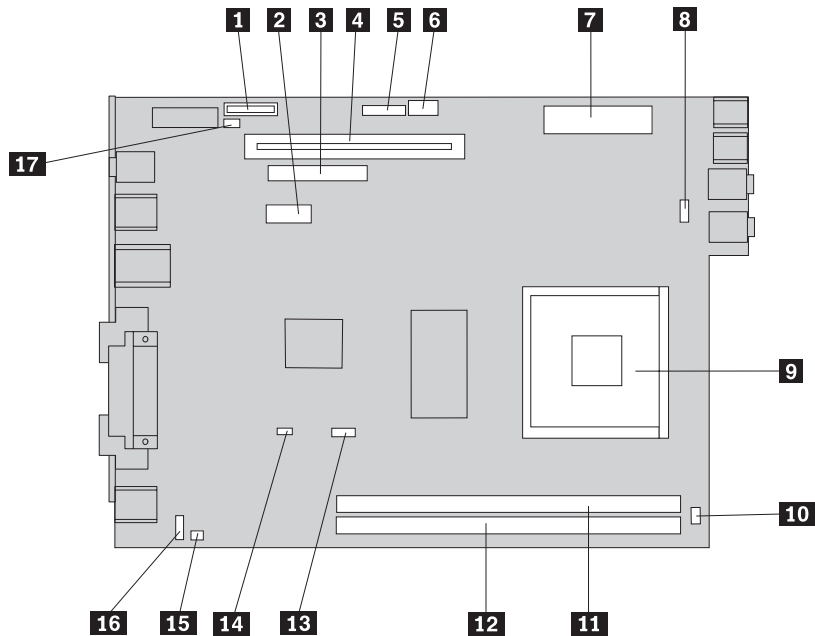


- | | | | |
|----------|--|----------|--|
| 1 | Tarjeta de expansión PCI | 6 | Ventilador del sistema |
| 2 | Conjunto de la fuente de alimentación | 7 | Altavoz interno |
| 3 | Botón de expulsión de la unidad óptica | 8 | Clip de los cables |
| 4 | Unidad óptica | 9 | Conjunto de soporte del ventilador posterior |
| 5 | Unidad de disco duro | | |

Identificación de las piezas de la placa del sistema

La placa del sistema (en ocasiones denominada placa base o placa madre) es la placa del circuito principal del sistema. Proporciona las funciones básicas del sistema y da soporte a una amplia gama de dispositivos.

La ilustración siguiente muestra la ubicación de las piezas de la placa del sistema.



1	Batería	10	Conector del altavoz interno
2	Conector SATA	11	Conector de memoria 1
3	Conector de unidad óptica	12	Conector de memoria 2
4	Conector de la tarjeta de expansión PCI	13	Conector del ventilador del microprocesador
5	Conector del panel frontal	14	Puente de borrado de CMOS/recuperación
6	Conector de alimentación de 12 V	15	Conector del sensor de temperatura
7	Conector de alimentación	16	Conector del ventilador posterior
8	Conector del ventilador del sistema	17	Detector de presencia de la cubierta
9	Microprocesador		

Nota: El sistema soporta dos módulos de memoria dual en línea (DIMM) con velocidad doble de datos 2 (DDR2).

Capítulo 2. Sustitución del hardware

Atención

No abra el sistema ni intente efectuar ninguna reparación antes de leer el apartado "Información importante de seguridad" en la *Guía de seguridad y garantía* que acompañaba al sistema o en el *Manual de mantenimiento de hardware (HMM)* del sistema. Para obtener copias de la *Guía de seguridad y garantía* o del manual *HMM*, vaya a <http://www.lenovo.com/support/>.

Nota: Utilice sólo piezas proporcionadas por Lenovo.

Apertura de la cubierta

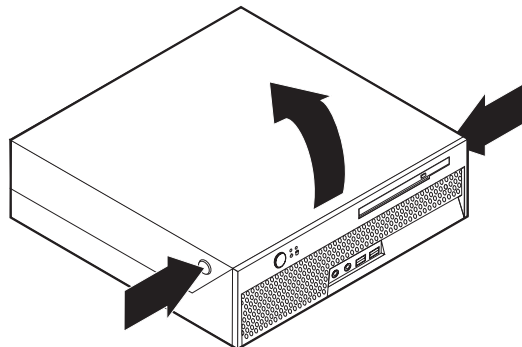
Importante



Apague el sistema y espere de 3 a 5 minutos para dejar que el sistema se enfríe antes de abrir la cubierta.

Para abrir la cubierta del sistema:

1. Extraiga los soportes de almacenamiento (disquetes, CD o cintas) de las unidades, cierre el sistema operativo, apague todos los dispositivos conectados y apague el sistema.
2. Desenchufe de las tomas de alimentación eléctrica todos los cables de alimentación.
3. Desconecte todos los cables conectados al sistema. Esto incluye los cables de alimentación, los cables de entrada/salida (E/S) y cualquier otro cable conectado al sistema.
4. Retire el pedestal, si está puesto.
5. Retire cualquier dispositivo de bloqueo como un candado Kensington que asegure la cubierta del sistema.
6. Pulse los botones situados en los laterales del sistema y gire la cubierta hacia arriba para abrir el sistema como muestra la ilustración.



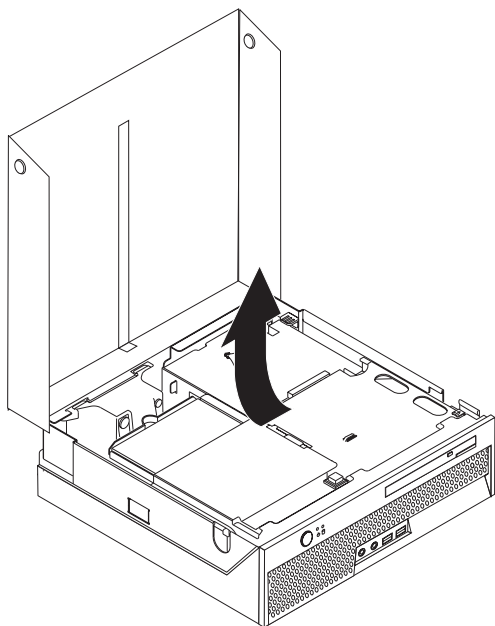
Sustitución de la fuente de alimentación

Atención

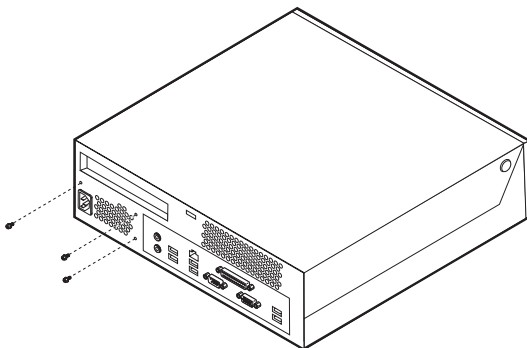
No abra el sistema ni intente efectuar ninguna reparación antes de leer el apartado “Información importante de seguridad” en la *Guía de seguridad y garantía* que acompañaba al sistema o en el *Manual de mantenimiento de hardware* (HMM) del sistema. Para obtener copias de la *Guía de seguridad y garantía* o del manual HMM, vaya a <http://www.lenovo.com/support/>.

Este apartado proporciona instrucciones sobre cómo sustituir la fuente de alimentación.

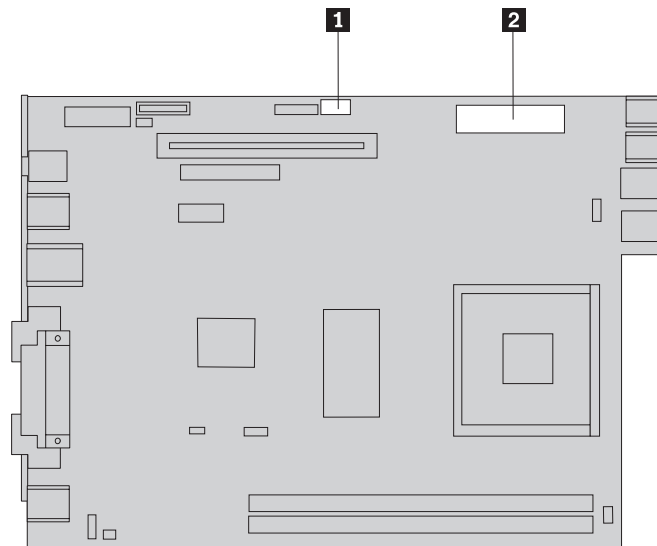
1. Abra la cubierta del sistema. Consulte el apartado “Apertura de la cubierta” en la página 5.
2. Gire el conjunto de las bahías de unidades hacia arriba para poder acceder a la fuente de alimentación.



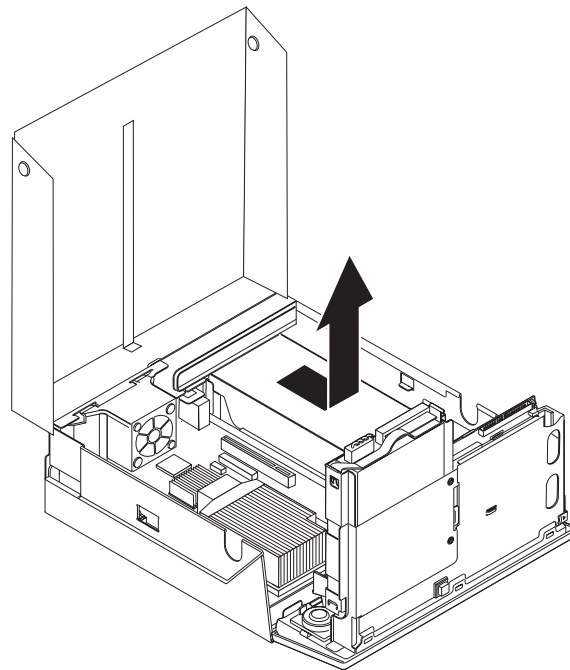
3. Extraiga la tarjeta de expansión PCI. Consulte el apartado “Sustitución de un adaptador PCI” en la página 23.
4. Extraiga los tres tornillos de la parte posterior del chasis que fijan la fuente de alimentación.



5. Desconecte los cables de la fuente de alimentación de los conectores de la placa del sistema **1** y **2** de todas las unidades.



6. Desconecte los cables de la fuente de alimentación de todas las unidades.
7. Extraiga el conjunto de la fuente de alimentación del sistema.



8. Instale el nuevo conjunto de la fuente de alimentación en el chasis de tal forma que los orificios de los tornillos del conjunto de la fuente de alimentación estén alineados con los del chasis.

Nota: Utilice sólo los tornillos proporcionados por Lenovo.

9. Instale y apriete los tres tornillos de la parte posterior del chasis para fijar el conjunto de la fuente de alimentación.
10. Vuelva a conectar los cables de la fuente de alimentación a las unidades y a la placa del sistema.
11. Vuelva a instalar la tarjeta de expansión PCI.

12. Vaya al apartado “Cómo finalizar la sustitución de las piezas” en la página 31.

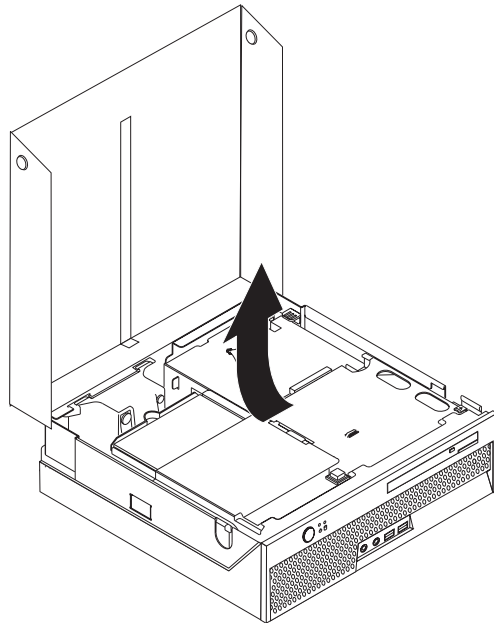
Sustitución de la placa del sistema

Atención

No abra el sistema ni intente efectuar ninguna reparación antes de leer el apartado “Información importante de seguridad” en la *Guía de seguridad y garantía* que acompañaba al sistema o en el *Manual de mantenimiento de hardware* (HMM) del sistema. Para obtener copias de la *Guía de seguridad y garantía* o del manual HMM, vaya a <http://www.lenovo.com/support/>.

Este apartado proporciona instrucciones sobre cómo sustituir la placa del sistema.

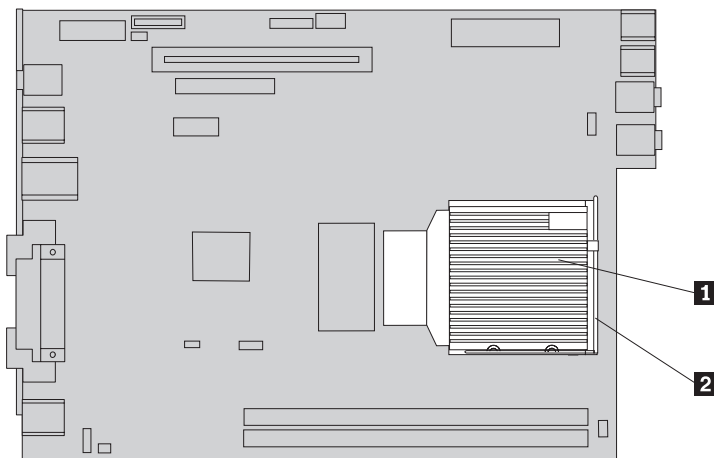
1. Abra la cubierta del sistema. Consulte el apartado “Apertura de la cubierta” en la página 5.
2. Gire el conjunto de las bahías de unidades hacia arriba para poder acceder a la placa del sistema.



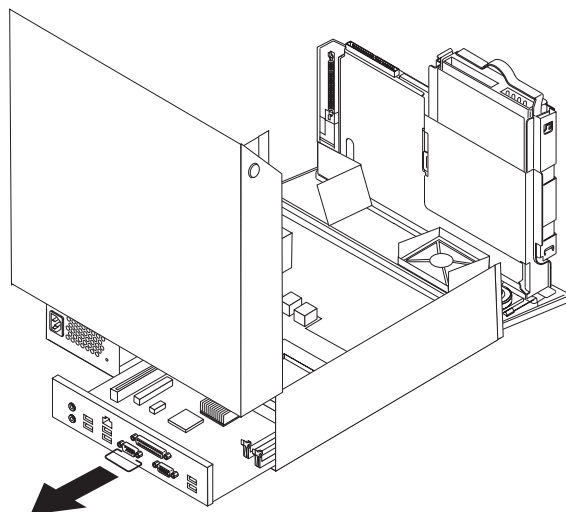
3. Extraiga la tarjeta de expansión PCI. Consulte el apartado “Sustitución de un adaptador PCI” en la página 23.
4. Localice el conjunto de soporte de ventilador y el conector del ventilador posterior. Consulte los apartados “Ubicación de los componentes” en la página 3 y “Identificación de las piezas de la placa del sistema” en la página 4.
5. Desconecte el cable del ventilador posterior y extraiga el conjunto de soporte de ventilador levantándolo y separándolo de la placa del sistema.
6. Anote la ubicación de todas las conexiones de los cables de la placa del sistema. Será necesario volver a conectarlos correctamente cuando se instale una nueva placa del sistema.
7. Desconecte todos los cables conectados a la placa del sistema. Consulte el apartado “Identificación de las piezas de la placa del sistema” en la página 4.
8. Tome nota de la ubicación de los módulos de memoria y extráigalos de la placa del sistema averiada. Consulte el apartado “Sustitución de un módulo de memoria” en la página 21.

9. Extraiga el disipador de calor **1** de la placa del sistema girando la palanca **2** que fija el disipador de calor hasta que quede totalmente levantada. Levante el disipador de calor para extraerlo de la placa del sistema.

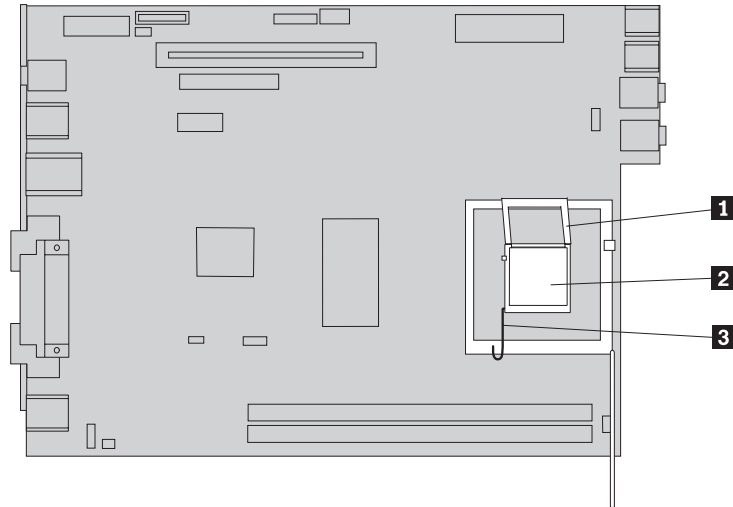
Nota: Ponga el disipador de calor sobre uno de sus laterales, sobre una superficie plana y limpia, de modo que el material térmico de contacto de la parte inferior del disipador de calor no toque la superficie y se contamine.



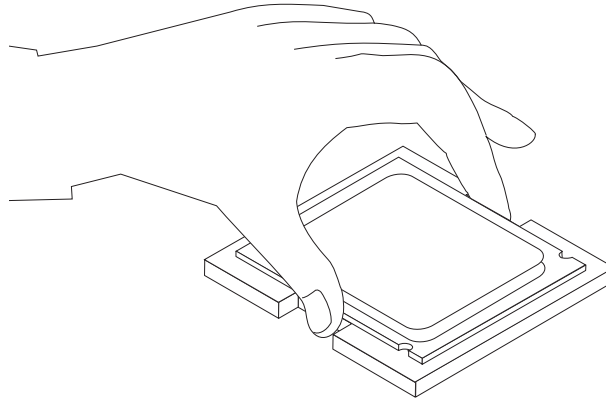
10. Utilice el tirador de la parte posterior de la placa del sistema para extraer del chasis la placa del sistema y la bandeja.



11. Sitúe la placa del sistema defectuosa junto a la nueva en una superficie plana y limpia.
12. Para extraer el microprocesador de la placa del sistema defectuosa, levante la palanca **3** que fija el microprocesador **2** y después gire el elemento de sujeción del microprocesador **1** hasta que quede totalmente levantado.



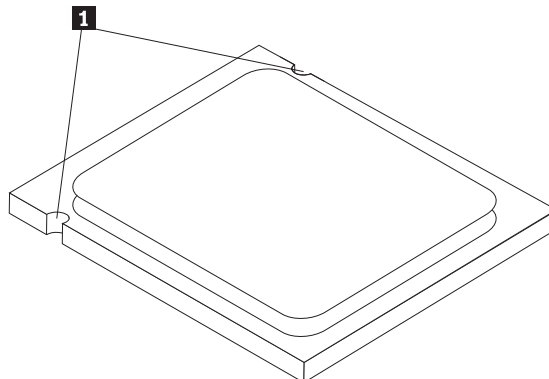
13. Extraiga el microprocesador del zócalo de la placa del sistema levantándolo del zócalo.



Importante

No toque los contactos dorados de la parte inferior del microprocesador. Si tiene que tocar el microprocesador, toque sólo los laterales.

- a. Observe la orientación de las muescas **1** del microprocesador. Es importante a la hora de instalar el microprocesador en la nueva placa del sistema.

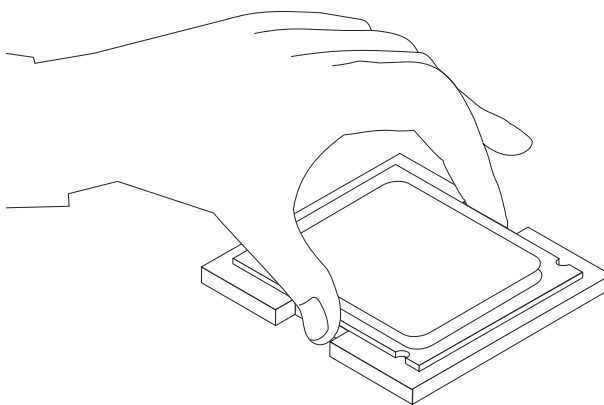


- b. No deje caer nada en el zócalo mientras esté abierto. Mantenga todos los contactos lo más limpios posible.
- 14. En la nueva placa del sistema, levante la palanca que fija el elemento de sujeción del microprocesador y gire este último hasta que quede totalmente levantado.
- 15. Coloque el microprocesador de modo que las muescas del microprocesador se alineen con las pestañas del zócalo del microprocesador.

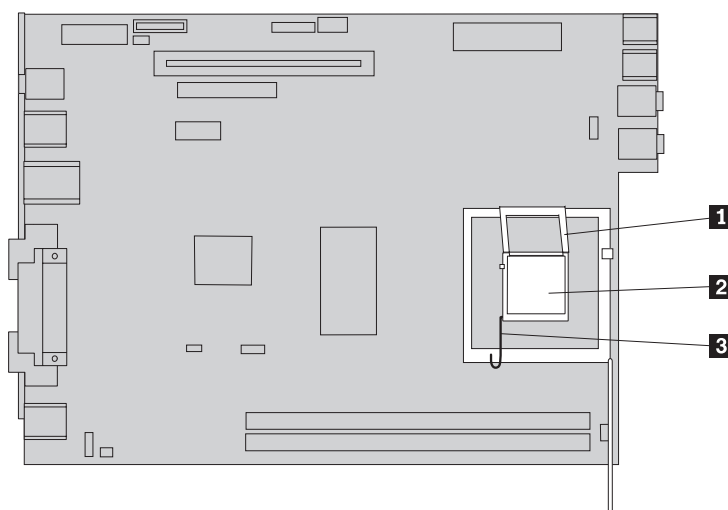
Importante

Para evitar dañar los contactos del microprocesador, no incline el microprocesador al instalarlo en el zócalo.

- 16. Acople el microprocesador en línea recta dentro del zócalo de la nueva placa del sistema.

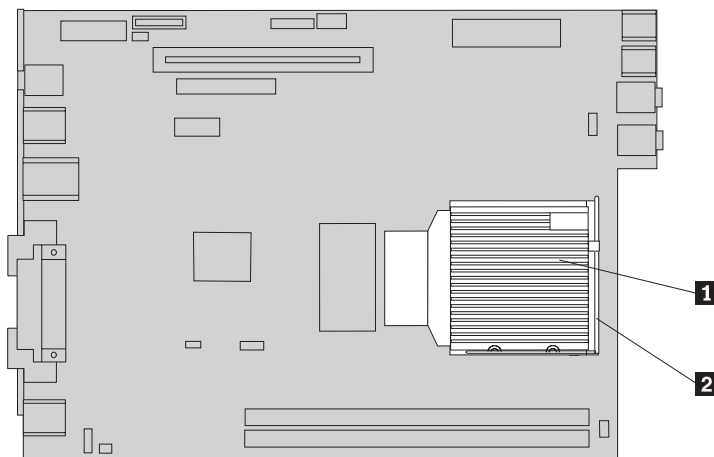


- 17. Baje el elemento de sujeción del microprocesador **1** y después baje la palanca **3** para fijar el elemento de sujeción. Asegúrese de que la palanca está completamente encajada en su posición.



Nota: Habrá una cubierta de plástico negro sobre el elemento de sujeción del microprocesador para proteger el zócalo en la nueva placa del sistema. Cuando encaje el microprocesador en su posición, quite la cubierta de plástico negro. Ponga la cubierta de plástico negro sobre el elemento de sujeción del microprocesador de la placa del sistema averiada.

18. Instale la nueva placa del sistema y la bandeja en la parte posterior del chasis hasta que encaje completamente.
19. Coloque el disipador de calor **1** en su posición y baje la palanca **2** para fijarlo.



20. Vuelva a instalar los módulos de memoria en la nueva placa del sistema, en la misma posición en que estaban en la placa del sistema averiada. Consulte el apartado "Sustitución de un módulo de memoria" en la página 21.
21. Vuelva a conectar todos los cables que había desconectado de la placa del sistema. Consulte el apartado "Identificación de las piezas de la placa del sistema" en la página 4.
22. Vuelva a instalar la tarjeta de expansión PCI que extrajo. Consulte el apartado "Sustitución de un adaptador PCI" en la página 23.
23. Vuelva a instalar el conjunto de soporte de ventilador y conecte el cable del ventilador a la placa del sistema.
24. Vaya al apartado "Cómo finalizar la sustitución de las piezas" en la página 31.

Sustitución del microprocesador

Atención

No abra el sistema ni intente efectuar ninguna reparación antes de leer el apartado "Información importante de seguridad" en la *Guía de seguridad y garantía* que acompañaba al sistema o en el *Manual de mantenimiento de hardware* (HMM) del sistema. Para obtener copias de la *Guía de seguridad y garantía* o del manual HMM, vaya a <http://www.lenovo.com/support/>.

Cuando recibe un microprocesador nuevo, también recibe un disipador de calor nuevo. Debe utilizar el nuevo disipador de calor que viene con el nuevo microprocesador. Si utiliza el disipador de calor antiguo con el microprocesador nuevo, se podría recalentar el sistema y causar problemas esporádicamente.

Importante

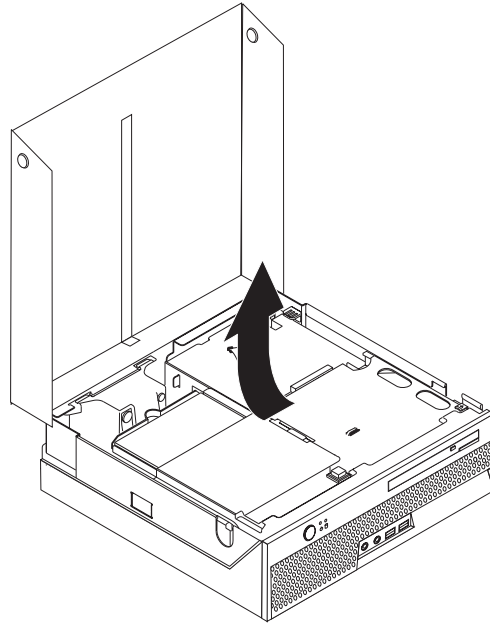
Toque sólo los laterales del microprocesador. No toque los contactos dorados de la parte inferior.

Este apartado proporciona instrucciones sobre cómo sustituir el microprocesador.

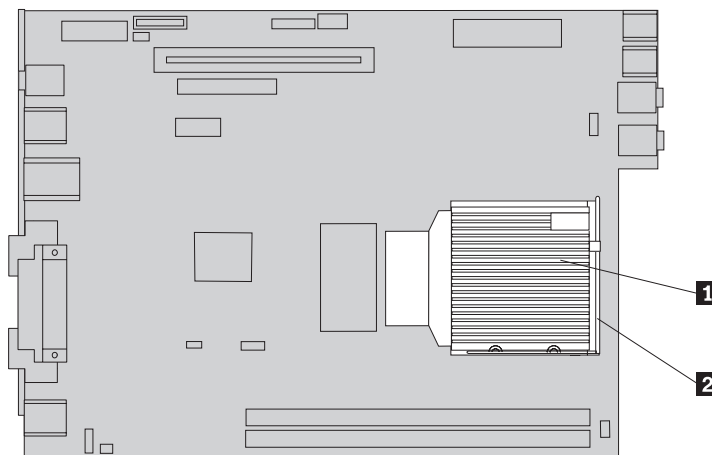
Importante

Apague el sistema al menos durante una hora antes de extraer el microprocesador, para dejar que se enfríe el material térmico de contacto entre el microprocesador y el disipador de calor.

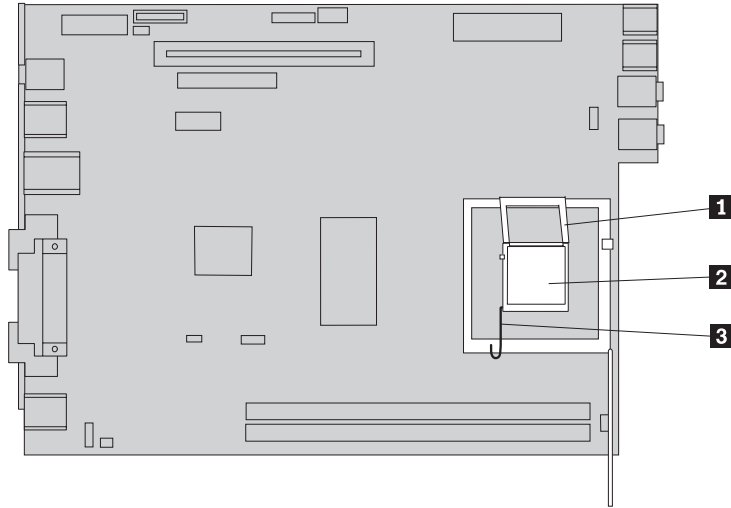
1. Abra la cubierta del sistema. Consulte el apartado “Apertura de la cubierta” en la página 5.
2. Gire el conjunto de las bahías de unidades hacia arriba para poder acceder a la placa del sistema.



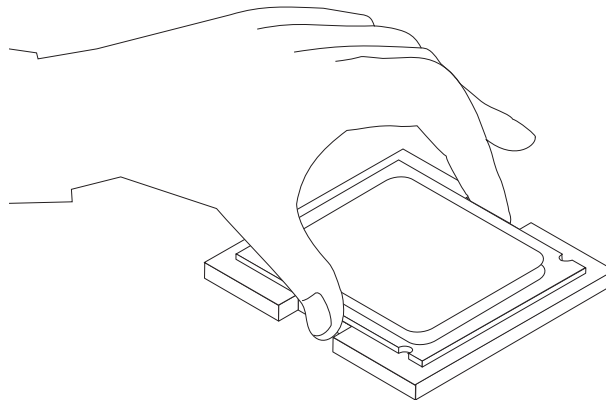
3. Localice el conector del ventilador del microprocesador en la placa del sistema. Consulte el apartado “Identificación de las piezas de la placa del sistema” en la página 4.
4. Desconecte el cable del ventilador del microprocesador de la placa del sistema.
5. Extraiga el disipador de calor **1** de la placa del sistema girando la palanca **2** que fija el disipador de calor hasta que quede totalmente levantada. Levante el disipador de calor para extraerlo de la placa del sistema.



6. Levante la palanca **3** que fija el microprocesador **2** y después gire el elemento de sujeción del microprocesador **1** hasta que quede totalmente levantado.



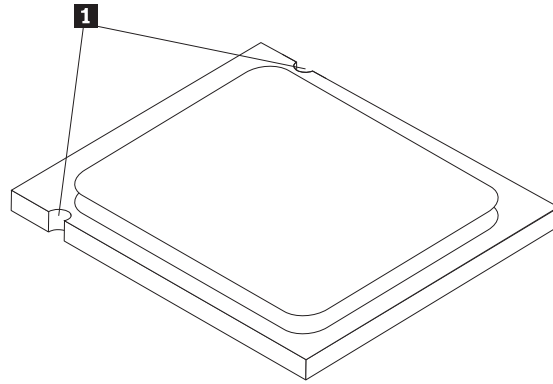
7. Extraiga el microprocesador del zócalo de la placa del sistema levantándolo del zócalo.



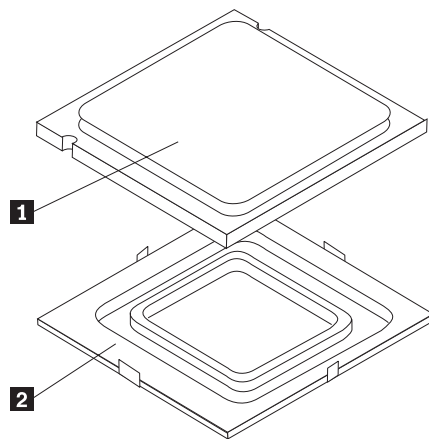
Importante

No toque los contactos dorados de la parte inferior del microprocesador. Toque sólo los laterales.

- a. Observe la orientación de las muescas **1** del microprocesador. Es importante a la hora de volver a instalar el microprocesador en la placa del sistema.



- b. No deje caer nada en el zócalo mientras esté abierto. Mantenga todos los contactos lo más limpios posible.
8. Asegúrese de que la palanca del elemento de sujeción del microprocesador está totalmente levantada.
 9. Afloje la cubierta negra **2** que protege los contactos dorados del microprocesador **1**, pero no la quite. Extraer el nuevo microprocesador y quite completamente la cubierta negra. Ponga la cubierta negra al microprocesador antiguo.

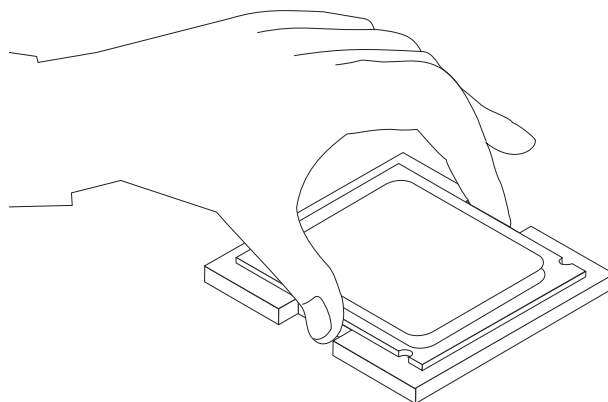


10. Coloque el microprocesador de modo que las muescas del microprocesador se alineen con las pestañas del zócalo del microprocesador.

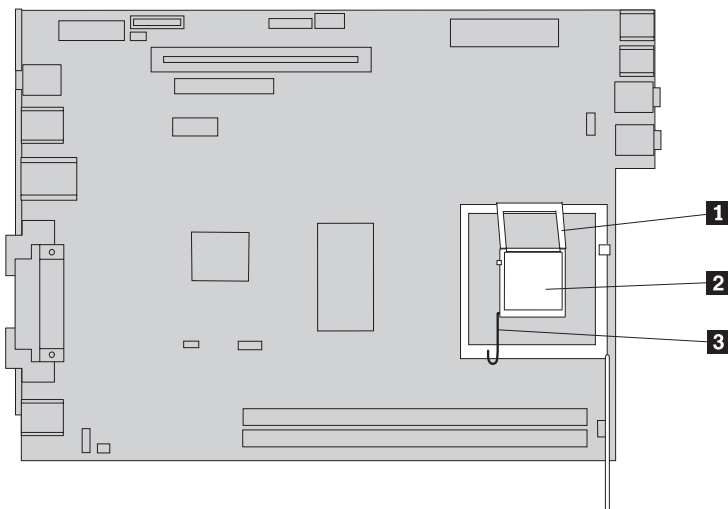
Importante

Para evitar dañar los contactos del microprocesador, no incline el microprocesador al instalarlo en el zócalo.

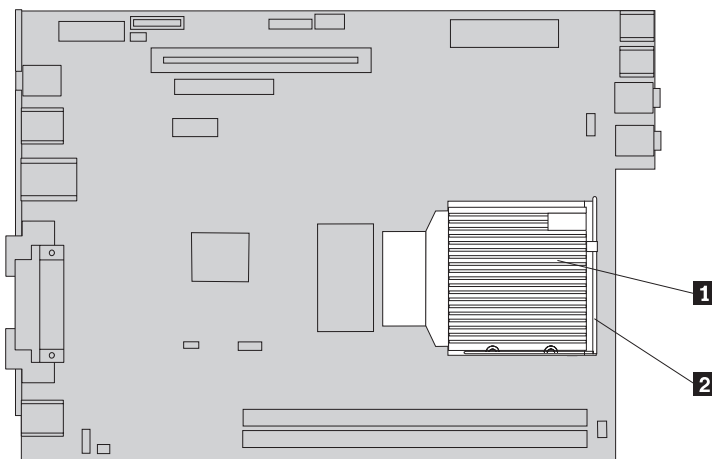
11. Acople el microprocesador en línea recta dentro del zócalo de la placa del sistema.



12. Baje el elemento de sujeción del microprocesador **1** y después baje la palanca **3** para fijar el elemento de sujeción. Asegúrese de que la palanca está completamente encajada en su posición.



13. Coloque el nuevo dissipador de calor **1** en su posición y baje la palanca **2** para fijarlo.



14. Vuelva a conectar el cable del ventilador del microprocesador a la placa del sistema.
15. Vaya al apartado “Cómo finalizar la sustitución de las piezas” en la página 31.

Sustitución de la unidad de disco duro

Atención

No abra el sistema ni intente efectuar ninguna reparación antes de leer el apartado "Información importante de seguridad" en la *Guía de seguridad y garantía* que acompañaba al sistema o en el *Manual de mantenimiento de hardware* (HMM) del sistema. Para obtener copias de la *Guía de seguridad y garantía* o del manual HMM, vaya a <http://www.lenovo.com/support/>.

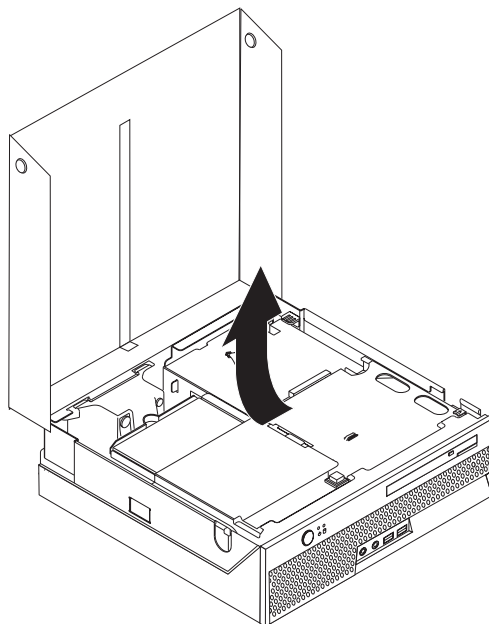
Este apartado proporciona instrucciones sobre cómo sustituir la unidad de disco duro.

Importante

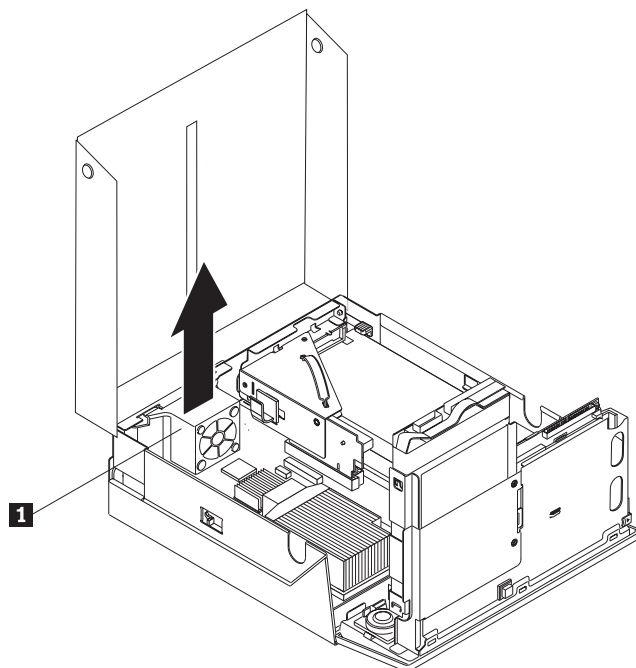
Cuando recibe una nueva unidad de disco duro, también recibe un conjunto de *CD de Recuperación del producto*. El conjunto de *CD de Recuperación del producto* le permitirá restaurar el contenido del disco duro al mismo estado en que lo recibió originalmente de fábrica. Para obtener más información sobre la recuperación del software instalado de fábrica, consulte "Recuperación de software" en la publicación *Consulta rápida*.

Para sustituir una unidad de disco duro, haga lo siguiente:

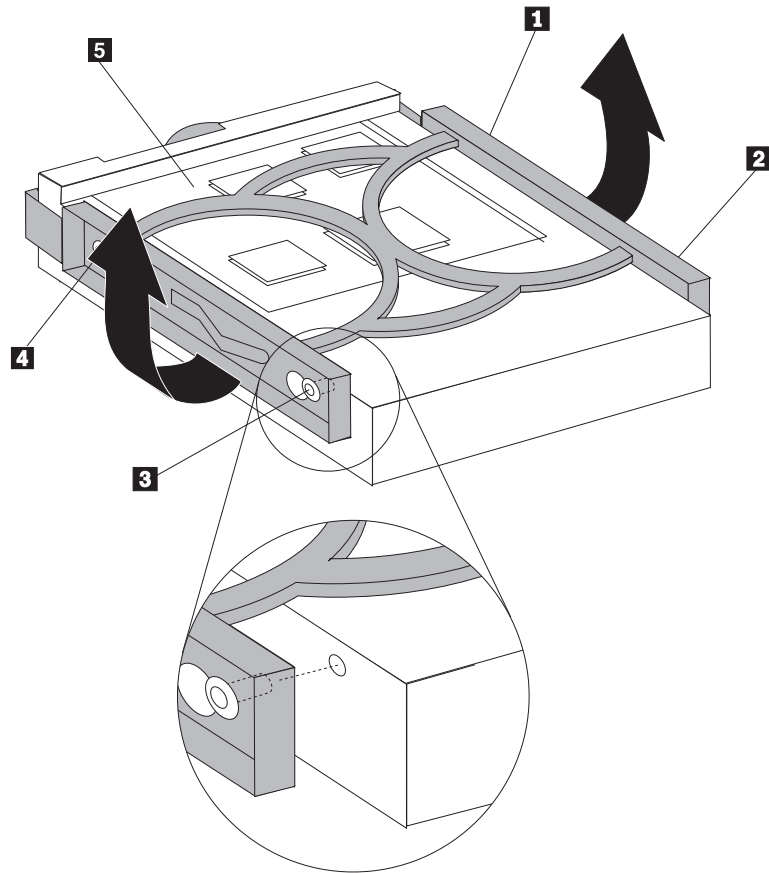
1. Abra la cubierta del sistema. Consulte el apartado "Apertura de la cubierta" en la página 5.
2. Gire el conjunto de las bahías de unidades hacia arriba para poder acceder a la unidad de disco duro.



3. Desconecte los cables de señal y de alimentación de la parte posterior de la unidad de disco duro.
4. Levante la unidad de disco duro y el soporte para extraerla de la bahía de la unidad.



5. Retire la unidad de disco duro averiada del soporte azul doblando el soporte lo suficiente para deslizar hacia fuera la unidad.
6. Para instalar la nueva unidad de disco duro dentro del soporte azul, doble el soporte y alinee las patillas **1** a **4** del soporte con los orificios de la unidad de disco duro. No toque la placa de circuito **5** de la parte inferior de la unidad de disco duro.



7. Inserte la nueva unidad de disco duro en la bahía de la unidad de disco duro hasta que encaje en su posición.
8. Conecte los cables de señal y de alimentación a la parte posterior de la unidad de disco duro.
9. Vaya al apartado “Cómo finalizar la sustitución de las piezas” en la página 31.

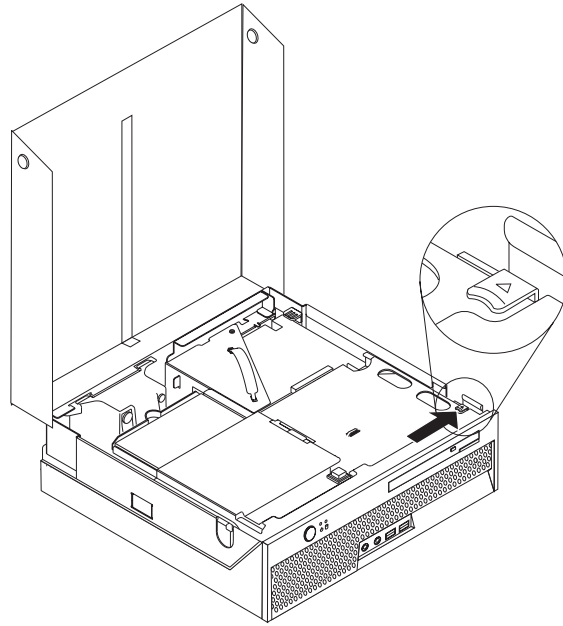
Sustitución de la unidad óptica

Atención

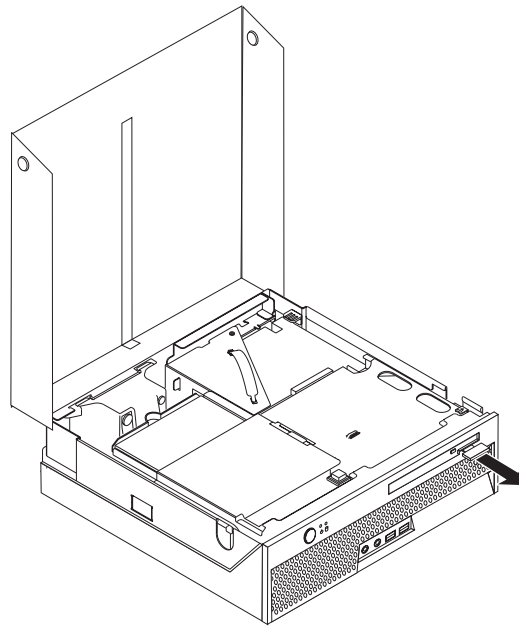
No abra el sistema ni intente efectuar ninguna reparación antes de leer el apartado “Información importante de seguridad” en la *Guía de seguridad y garantía* que acompañaba al sistema o en el *Manual de mantenimiento de hardware (HMM)* del sistema. Para obtener copias de la *Guía de seguridad y garantía* o del manual *HMM*, vaya a <http://www.lenovo.com/support/>.

Este apartado proporciona instrucciones sobre cómo sustituir una unidad óptica.

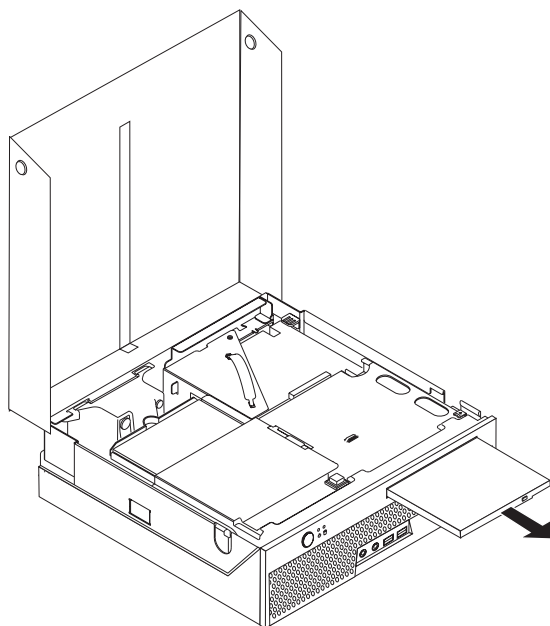
1. Abra la cubierta del sistema. Consulte el apartado “Apertura de la cubierta” en la página 5.
2. Pulse el botón de expulsión de la unidad óptica.



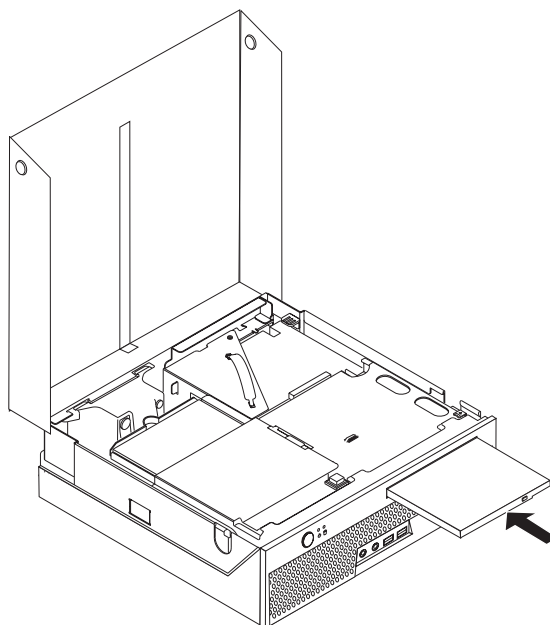
3. Tire de la barra de expulsión.



4. Deslice la unidad óptica hacia el exterior por la parte frontal del sistema.



5. Inserte la nueva unidad óptica en la bahía, deslizándola hasta que encaje en su posición.



6. Vaya al apartado “Cómo finalizar la sustitución de las piezas” en la página 31.

Sustitución de un módulo de memoria

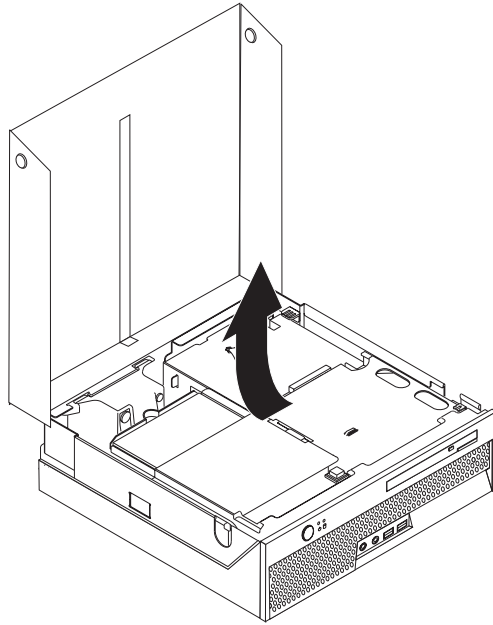
Atención

No abra el sistema ni intente efectuar ninguna reparación antes de leer el apartado “Información importante de seguridad” en la *Guía de seguridad y garantía* que acompañaba al sistema o en el *Manual de mantenimiento de hardware* (HMM) del sistema. Para obtener copias de la *Guía de seguridad y garantía* o del manual HMM, vaya a <http://www.lenovo.com/support/>.

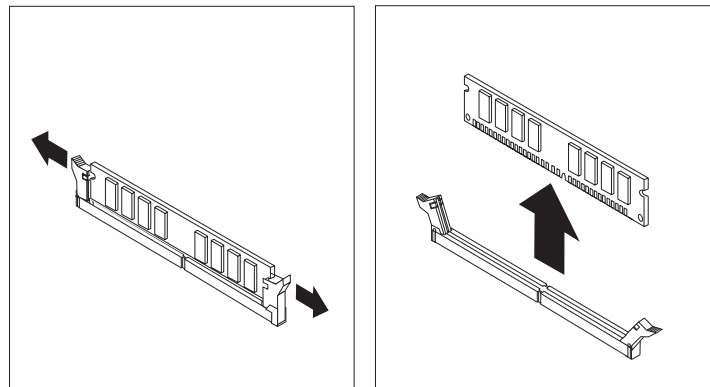
Este apartado proporciona instrucciones sobre cómo sustituir un módulo de memoria.

Nota: Su sistema tiene soporte para dos módulos de memoria.

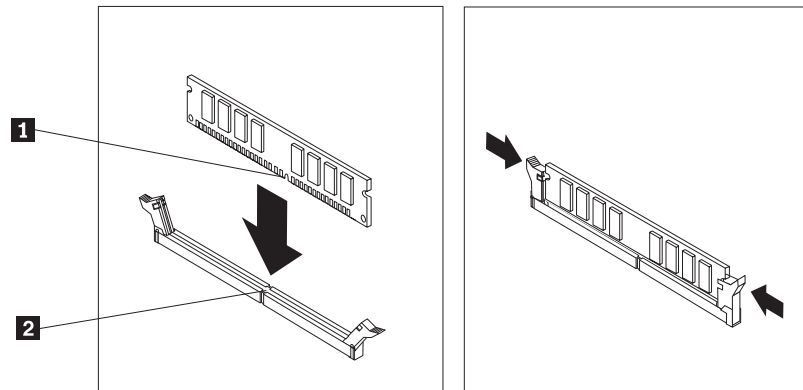
1. Abra la cubierta del sistema. Consulte el apartado “Apertura de la cubierta” en la página 5.
2. Gire el conjunto de las bahías de unidades hacia arriba para poder acceder a la placa del sistema.



3. Extraiga todas las piezas que pudieran impedir el acceso a los conectores de memoria.
4. Para extraer el módulo de memoria que desea sustituir, abra los clips de sujeción como se muestra a continuación.



5. Coloque el módulo de memoria de sustitución sobre el conector de memoria. Asegúrese de que la muesca **1** del módulo de memoria se alinea correctamente con la ranura del conector **2** en la placa del sistema. Presione el módulo de memoria hacia abajo y recto dentro del conector de memoria hasta que se cierren los clips de sujeción.



6. Vaya al apartado “Cómo finalizar la sustitución de las piezas” en la página 31.

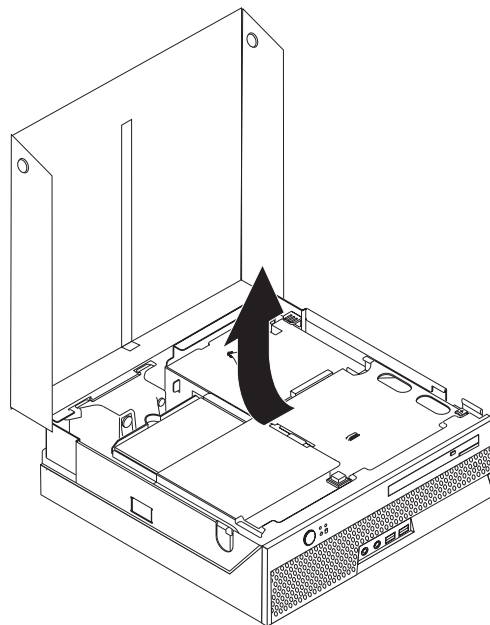
Sustitución de un adaptador PCI

Atención

No abra el sistema ni intente efectuar ninguna reparación antes de leer el apartado “Información importante de seguridad” en la *Guía de seguridad y garantía* que acompañaba al sistema o en el *Manual de mantenimiento de hardware* (HMM) del sistema. Para obtener copias de la *Guía de seguridad y garantía* o del manual HMM, vaya a <http://www.lenovo.com/support/>.

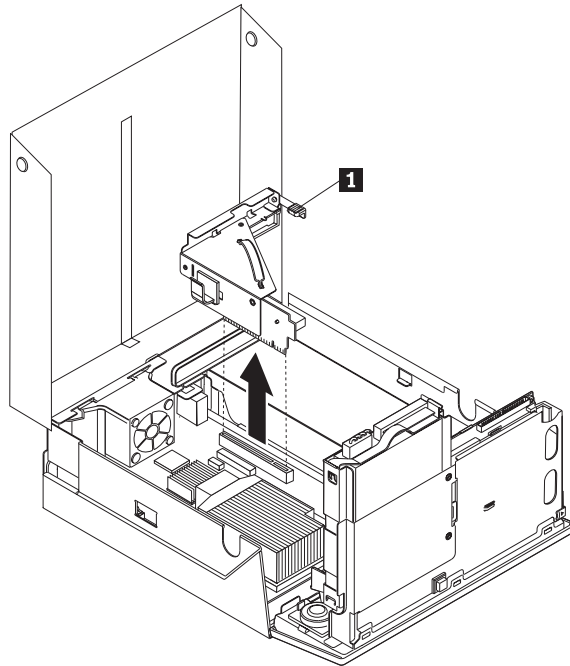
Este apartado proporciona instrucciones sobre cómo sustituir un adaptador PCI.

1. Abra la cubierta del sistema. Consulte el apartado “Apertura de la cubierta” en la página 5.
2. Gire el conjunto de las bahías de unidades hacia arriba para poder acceder a la placa del sistema.

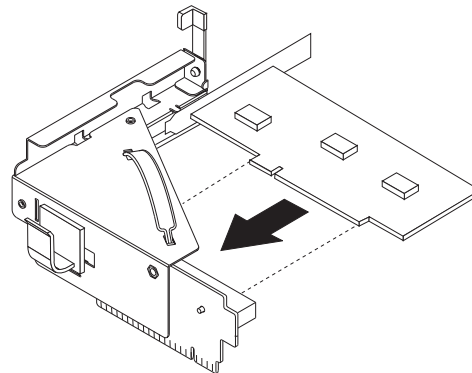


3. Localice el clip de los cables. Consulte el apartado “Ubicación de los componentes” en la página 3.

4. Extraiga todos los cables del clip de los cables que estén conectados a la tarjeta de expansión PCI.
5. Tire hacia arriba del tirador azul **1** para extraer la tarjeta de expansión PCI del sistema.



6. Gire hacia arriba el pestillo del adaptador y extraiga el adaptador averiado.
7. Extraiga el nuevo adaptador de la bolsa antiestática.
8. Instale el nuevo adaptador en el conector de expansión de la tarjeta de expansión PCI.



9. Gire hacia abajo el pestillo del adaptador para sujetar el adaptador.
10. Vuelva a instalar la tarjeta de expansión PCI en la placa del sistema.
11. Vaya al apartado “Cómo finalizar la sustitución de las piezas” en la página 31.

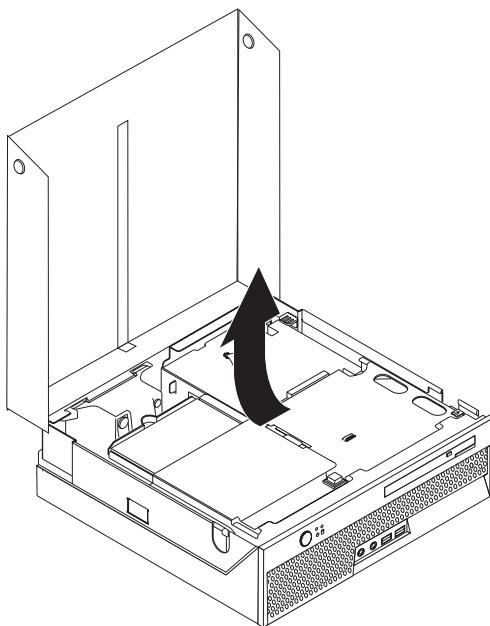
Sustitución del ventilador del sistema

Atención

No abra el sistema ni intente efectuar ninguna reparación antes de leer el apartado “Información importante de seguridad” en la *Guía de seguridad y garantía* que acompañaba al sistema o en el *Manual de mantenimiento de hardware* (HMM) del sistema. Para obtener copias de la *Guía de seguridad y garantía* o del manual HMM, vaya a <http://www.lenovo.com/support/>.

Este apartado proporciona instrucciones sobre cómo sustituir el ventilador del sistema.

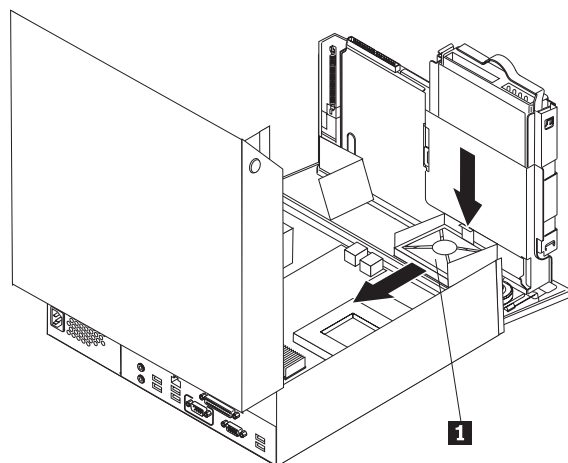
1. Abra la cubierta del sistema. Consulte el apartado “Apertura de la cubierta” en la página 5.
2. Gire el conjunto de las bahías de unidades hacia arriba para poder acceder al ventilador del sistema.



3. Localice el ventilador del sistema. Consulte el apartado “Ubicación de los componentes” en la página 3.
4. Desconecte el cable del ventilador del sistema de la placa del sistema. Consulte el apartado “Identificación de las piezas de la placa del sistema” en la página 4.

Nota: Asegúrese de anotar la ubicación del cable del ventilador del sistema al desconectarlo de la placa del sistema.

5. Pulse la pestaña situada en la parte frontal superior del ventilador del sistema.
6. Retire el ventilador del sistema **1** deslizando las pestañas fuera de las ranuras laterales y levantándolo.



7. Instale el nuevo ventilador del sistema y conecte el cable del ventilador a la placa del sistema.
8. Vaya al apartado “Cómo finalizar la sustitución de las piezas” en la página 31

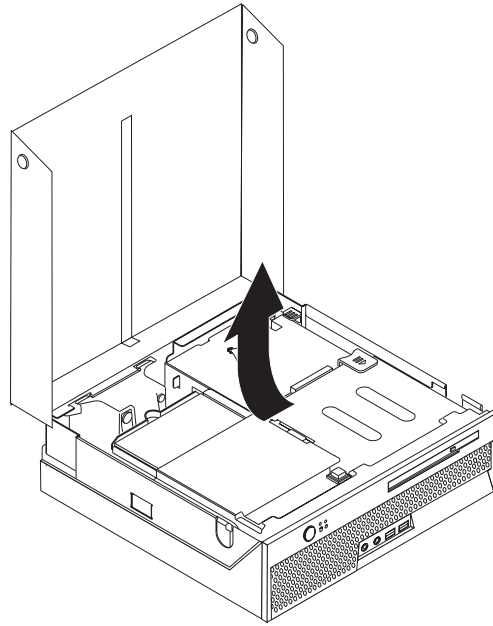
Sustitución del conjunto de soporte de ventilador posterior

Atención

No abra el sistema ni intente efectuar ninguna reparación antes de leer el apartado “Información importante de seguridad” en la *Guía de seguridad y garantía* que acompañaba al sistema o en el *Manual de mantenimiento de hardware* (HMM) del sistema. Para obtener copias de la *Guía de seguridad y garantía* o del manual HMM, vaya a <http://www.lenovo.com/support/>.

Este apartado proporciona instrucciones sobre cómo sustituir el conjunto de soporte de ventilador posterior.

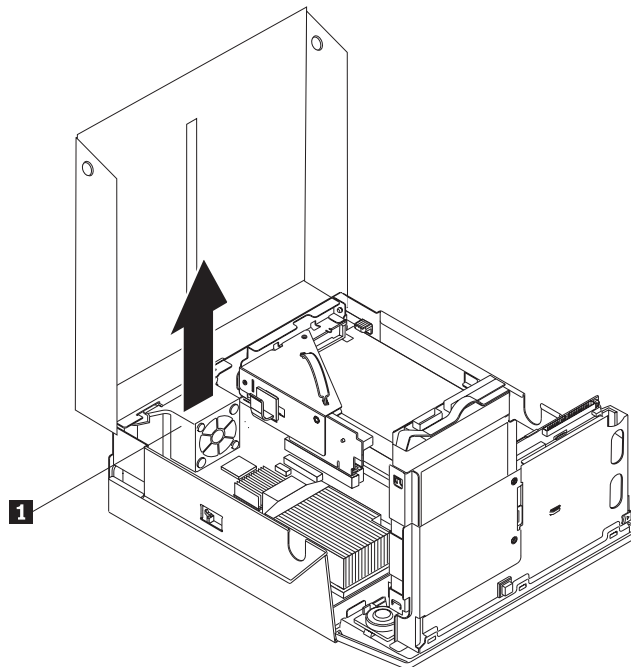
1. Abra la cubierta del sistema. Consulte el apartado “Apertura de la cubierta” en la página 5.
2. Gire el conjunto de las bahías de unidades hacia arriba para poder acceder al conjunto de soporte de ventilador posterior.



3. Localice el conjunto de soporte de ventilador posterior. Consulte el apartado “Ubicación de los componentes” en la página 3.
4. Desconecte el cable del ventilador posterior de la placa del sistema. Consulte el apartado “Identificación de las piezas de la placa del sistema” en la página 4.

Nota: Asegúrese de anotar la ubicación del cable del ventilador posterior al desconectarlo de la placa del sistema.

5. Levante el conjunto de soporte de ventilador posterior para sacarlo de las ranuras **1**.



6. Instale el nuevo conjunto de soporte de ventilador posterior y conecte el cable del ventilador posterior a la placa del sistema.
7. Vaya al apartado “Cómo finalizar la sustitución de las piezas” en la página 31.

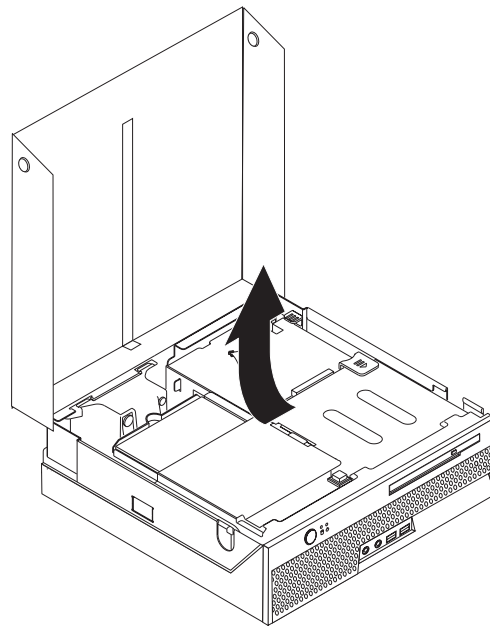
Sustitución del altavoz interno

Atención

No abra el sistema ni intente efectuar ninguna reparación antes de leer el apartado "Información importante de seguridad" en la *Guía de seguridad y garantía* que acompañaba al sistema o en el *Manual de mantenimiento de hardware* (HMM) del sistema. Para obtener copias de la *Guía de seguridad y garantía* o del manual HMM, vaya a <http://www.lenovo.com/support/>.

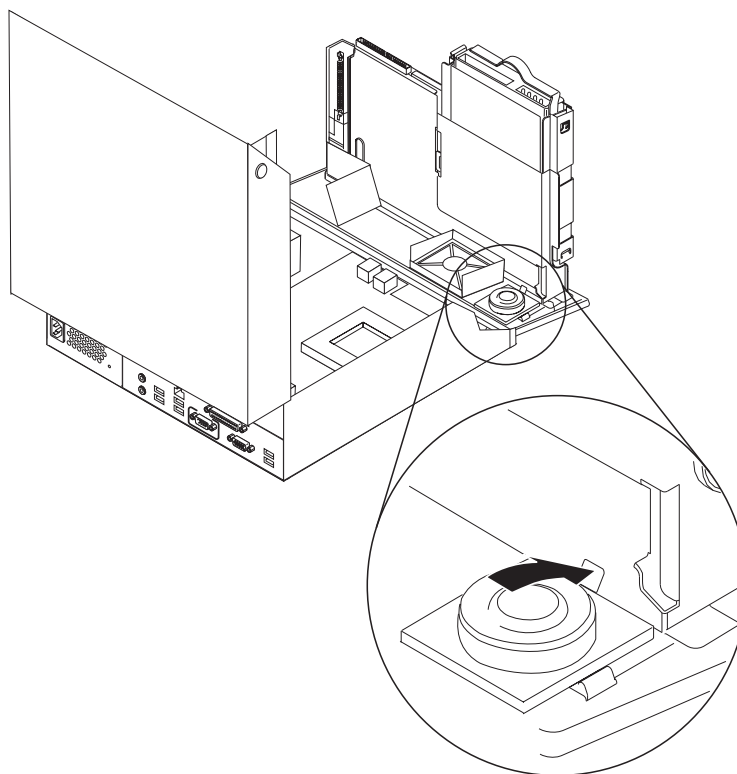
Este apartado proporciona instrucciones sobre cómo sustituir el altavoz interno.

1. Abra la cubierta del sistema. Consulte el apartado "Apertura de la cubierta" en la página 5.
2. Gire el conjunto de las bahías de unidades hacia arriba para poder acceder al conector del altavoz.



3. Localice el conector del altavoz en la placa del sistema. Consulte el apartado "Identificación de las piezas de la placa del sistema" en la página 4.
4. Desconecte el cable del altavoz de la placa del sistema.
5. Pulse hacia abajo la pestaña de metal mostrada a la vez que levanta el altavoz para sacarlo del sistema.

Nota: Es posible que necesite un destornillador plano para extraer suavemente el altavoz de las pestañas de metal que lo fijan.



6. Coloque la parte inferior del nuevo altavoz en las pestañas metálicas y gire la parte superior del altavoz hacia el interior, hasta que encaje en su posición.
7. Conecte el cable del altavoz a la placa del sistema. Consulte el apartado "Identificación de las piezas de la placa del sistema" en la página 4.
8. Vaya al apartado "Cómo finalizar la sustitución de las piezas" en la página 31.

Sustitución de un teclado

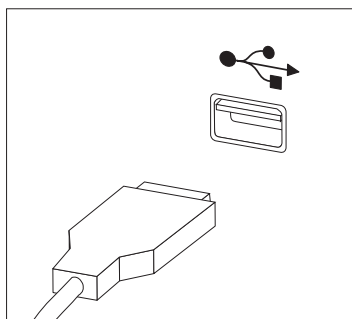
Atención

No abra el sistema ni intente efectuar ninguna reparación antes de leer el apartado "Información importante de seguridad" en la *Guía de seguridad y garantía* que acompañaba al sistema o en el *Manual de mantenimiento de hardware* (HMM) del sistema. Para obtener copias de la *Guía de seguridad y garantía* o del manual HMM, vaya a <http://www.lenovo.com/support/>.

Este apartado proporciona instrucciones sobre cómo sustituir un teclado.

1. Extraiga los soportes de almacenamiento (disquetes, CD o cintas) de las unidades, cierre el sistema operativo y apague todos los dispositivos conectados.
2. Desenchufe de las tomas de alimentación eléctrica todos los cables de alimentación.
3. Localice el conector del teclado.

Nota: El teclado puede estar conectado a un conector USB. Dependiendo de dónde esté conectado el teclado, consulte el apartado "Ubicación de los conectores posteriores del sistema" en la página 2 o el apartado "Ubicación de los conectores frontales del sistema" en la página 1.



4. Desconecte el cable del teclado defectuoso del sistema.
5. Conecte el nuevo teclado al conector adecuado del sistema.
6. Vaya al apartado “Cómo finalizar la sustitución de las piezas” en la página 31.

Sustitución de un ratón

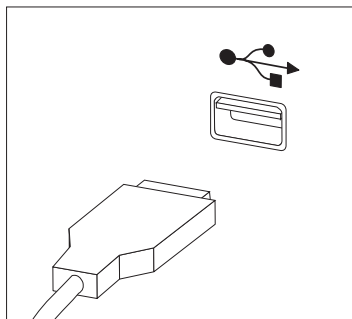
Atención

No abra el sistema ni intente efectuar ninguna reparación antes de leer el apartado “Información importante de seguridad” en la *Guía de seguridad y garantía* que acompañaba al sistema o en el *Manual de mantenimiento de hardware* (HMM) del sistema. Para obtener copias de la *Guía de seguridad y garantía* o del manual HMM, vaya a <http://www.lenovo.com/support/>.

Este apartado proporciona instrucciones sobre cómo sustituir un ratón.

1. Extraiga los soportes de almacenamiento (disquetes, CD o cintas) de las unidades, cierre el sistema operativo y apague todos los dispositivos conectados.
2. Desenchufe de las tomas de alimentación eléctrica todos los cables de alimentación.
3. Localice el conector del ratón.

Nota: El ratón puede ser un conector USB. Dependiendo de dónde esté conectado el ratón, consulte el apartado “Ubicación de los conectores posteriores del sistema” en la página 2 o el apartado “Ubicación de los conectores frontales del sistema” en la página 1.

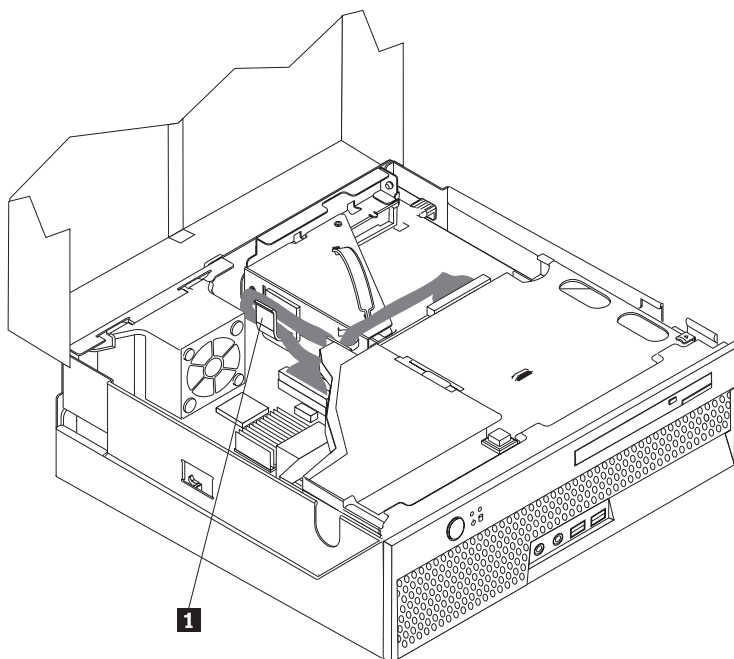


4. Desconecte el cable del ratón defectuoso del sistema.
5. Conecte el nuevo ratón al conector adecuado del sistema.
6. Vaya al apartado “Cómo finalizar la sustitución de las piezas” en la página 31.

Cómo finalizar la sustitución de las piezas

Después de trabajar con las piezas, debe cerrar la cubierta del sistema y volver a conectar todos los cables, incluyendo el cable del teléfono y los de alimentación. Asimismo, en función de la pieza que haya sustituido, puede que necesite confirmar la información actualizada en el programa Setup Utility.

1. Asegúrese de que todos los componentes se hayan vuelto a montar correctamente y de que no haya quedado ninguna herramienta ni ningún tornillo flojo en el interior del sistema.
2. Retire cualquier cable que pudiera impedir la colocación de la cubierta.
3. Baje el conjunto de las bahías de unidades.
4. Asegúrese de que el recorrido de todos los cables del clip de los cables **1** sea correcto.



5. Cierre la cubierta del sistema.
6. Si el sistema se va a colocar en posición vertical, coloque el pedestal.
Atención: Para evitar el recalentamiento y posibles daños en los componentes, coloque siempre el pedestal cuando vaya a poner el sistema en posición vertical.
7. Vuelva a conectar al sistema los cables externos y de alimentación. Consulte el apartado "Ubicación de los conectores posteriores del sistema" en la página 2.
8. Si está sustituyendo la placa del sistema, debe actualizar (flash) el BIOS. Para actualizar el BIOS, consulte el apartado "Actualización (flash) del BIOS desde un disquete o CD-ROM" en la página 32.
9. Para actualizar la configuración, consulte "Utilización del programa Setup Utility" en la *Guía del usuario* que se le suministró con el sistema.

Nota: En casi todo el mundo, Lenovo requiere la devolución de la CRU averiada. Con la CRU se incluye información al respecto o se envía poco después de que llegue la CRU.

Actualización (flash) del BIOS desde un disquete o CD-ROM

Importante

Inicie el programa Setup Utility para ver la información del sistema. Consulte "Utilización del programa Setup Utility" en la *Guía del usuario* o en el *Manual de mantenimiento de hardware*. Si el número de serie y el tipo/modelo de la máquina listados en el menú principal no coinciden con los que aparecen impresos en la etiqueta del sistema, debe actualizar (flash) el BIOS para cambiar el número de serie y el tipo/modelo de la máquina.

Para actualizar (flash) el BIOS desde un disquete o CD-ROM, haga lo siguiente:

Nota: Se necesita una unidad de disquetes USB opcional para actualizar el BIOS (flash) desde un disquete.

1. Inserte en la unidad de disquetes o en la unidad óptica un disquete o CD-ROM de actualización de programas de sistema (flash). Las actualizaciones de programas de sistema están disponibles en <http://www.lenovo.com/support/> en la World Wide Web.

Nota: Para insertar un CD-ROM en la unidad óptica, el sistema debe estar encendido.

2. Encienda el sistema. Si ya está encendido, debe apagarlo y encenderlo de nuevo. La actualización comienza.
3. Cuando se le indique que seleccione un idioma, pulse en el teclado el número correspondiente del idioma y después pulse Intro.
4. Cuando se le pregunte si desea cambiar el número de serie, pulse Y (Sí).
5. Escriba el número de serie de siete caracteres del sistema y después pulse Intro.
6. Cuando se le pregunte si desea cambiar el tipo/modelo de la máquina, pulse Y (Sí).
7. Escriba el tipo/modelo de máquina de siete caracteres del sistema y después pulse Intro.
8. Siga las instrucciones que aparecen en pantalla para completar la actualización.

Apéndice. Avisos

Podría ser que Lenovo no comercializase en todos los países los productos, servicios o características a los que se hace referencia en este documento. Póngase en contacto con su representante local de Lenovo para obtener información sobre los productos y servicios disponibles actualmente en su zona. Las referencias a productos, programas o servicios de Lenovo no pretenden afirmar ni implicar que sólo puedan utilizarse esos productos, programas o servicios de Lenovo. En su lugar, puede utilizarse cualquier producto, programa o servicio funcionalmente equivalente que no infrinja ninguno de los derechos de propiedad intelectual de Lenovo. Sin embargo, es responsabilidad del usuario evaluar y verificar el funcionamiento de cualquier otro producto, programa o servicio.

Lenovo puede tener patentes o solicitudes de patentes pendientes que aborden temas descritos en este documento. La posesión de este documento no confiere ninguna licencia sobre dichas patentes. Puede enviar consultas sobre licencias, por escrito, a:

*Lenovo (United States), Inc.
500 Park Offices Drive, Hwy. 54
Research Triangle Park, NC 27709
EE.UU.
Atención: Lenovo Director of Licensing*

LENOVO GROUP LTD. PROPORCIONA ESTA PUBLICACIÓN “TAL CUAL” SIN GARANTÍA DE NINGUNA CLASE, NI EXPLÍCITA NI IMPLÍCITA, INCLUIDAS, PERO SIN LIMITARSE A, LAS GARANTÍAS IMPLÍCITAS DE NO VULNERACIÓN DE DERECHOS, COMERCIALIZABILIDAD O IDONEIDAD PARA UNA FINALIDAD DETERMINADA. Algunas legislaciones no contemplan la exclusión de garantías, ni implícitas ni explícitas, por lo que puede haber usuarios a los que no afecte dicha norma.

Es posible que esta información contenga imprecisiones técnicas o errores tipográficos. Periódicamente se efectúan cambios en la información aquí contenida; dichos cambios se incorporarán en nuevas ediciones de la publicación. Lenovo se reserva el derecho a realizar, si lo considera oportuno, cualquier modificación o mejora en los productos o programas que se describen en esta publicación.

Los productos descritos en este documento no están previstos para su utilización en implantaciones ni otras aplicaciones para el mantenimiento de la vida en las que el funcionamiento incorrecto podría provocar daños o la muerte a personas. La información contenida en este documento no afecta ni cambia las especificaciones o garantías del producto de Lenovo. Ninguna parte de este documento deberá regir como licencia explícita o implícita o indemnización bajo los derechos de propiedad intelectual de Lenovo o de terceros. Toda la información contenida en este documento se ha obtenido en entornos específicos y se presenta como ilustración. Los resultados obtenidos en otros entornos operativos pueden variar.

Lenovo puede utilizar o distribuir la información que le suministre el cliente de la forma que crea oportuna, sin incurrir en ninguna obligación con el cliente.

Las referencias realizadas en esta publicación a sitios Web que no son de Lenovo se proporcionan únicamente por comodidad del usuario y de ningún modo pretenden

constituir un respaldo de los mismos. La información de esos sitios Web no forma parte de la información para este producto Lenovo. La utilización de dichos sitios Web es responsabilidad del usuario.

Los datos de rendimiento incluidos en este documento se ha obtenido en un entorno controlado. Por tanto, los resultados obtenidos en otros entornos operativos pueden variar significativamente. Es posible que algunas medidas se hayan realizado en sistemas en desarrollo y no existen garantías de que estas medidas sean las mismas en los sistemas de disponibilidad general. Es más, es posible que la estimación de algunas medidas se haya realizado mediante extrapolación. Los resultados reales pueden variar. Los usuarios de este documento deben verificar los datos aplicables para su entorno específico.

Aviso sobre la salida de televisión

El aviso siguiente es aplicable a los modelos que tienen salida de televisión instalada en fábrica.

Este producto incorpora tecnología bajo protección de copyright que está protegida mediante derechos de proceso de ciertas patentes de los Estados Unidos y otros derechos de propiedad intelectual pertenecientes a Macrovision Corporation y a otros propietarios de derechos. El uso de esta tecnología bajo copyright debe ser autorizado por Macrovision Corporation y va destinado sólo al uso doméstico y otros usos de visualización limitados, a menos que sea autorizado por Macrovision Corporation. Queda prohibida la ingeniería inversa o el desmontaje.

Marcas registradas

Los términos siguientes son marcas registradas de Lenovo en los Estados Unidos y/o en otros países:

Lenovo
ThinkCentre

IBM es una marca registrada de International Business Machines Corporation en los Estados Unidos y/o en otros países.

Otros nombres de compañías, productos o servicios pueden ser marcas registradas o marcas de servicio de otras compañías.

ThinkCentre

Número Pieza: 41X6208

(1P) P/N: 41X6208

