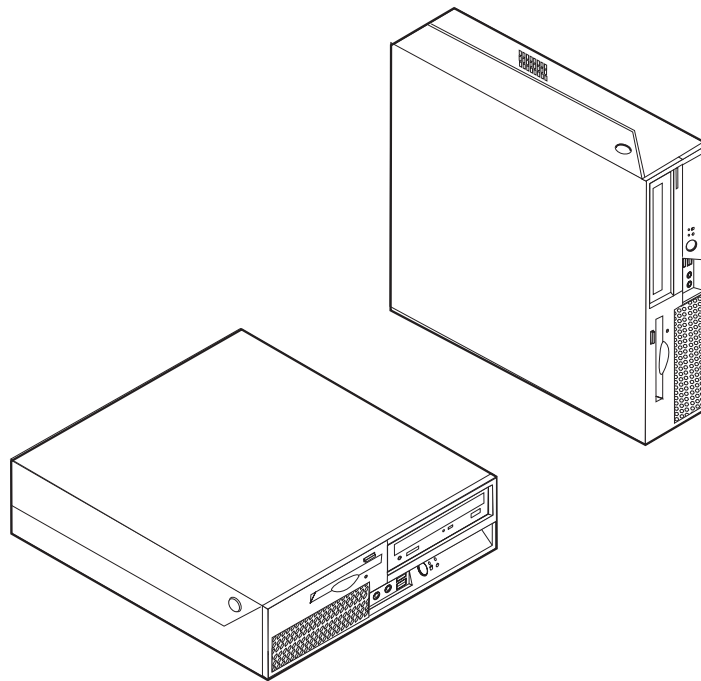


ThinkCentre

Vejledning i udskiftning af hardware Type 8010, 8792, 8796, 8800 Type 8804, 8808, 8813



ThinkCentre

Vejledning i udskiftning af hardware

Type 8010, 8792, 8796, 8800

Type 8804, 8808, 8813

Første udgave (juni 2006)

Delvis © Copyright International Business Machines Corporation 2005.

© Copyright Lenovo 2006. All rights reserved.

Indholdsfortegnelse

Oversigt	v	Udskiftning af mikroprocessoren	14
Sikkerhedsforskrifter for kunder	v	Udskiftning af en harddisk	19
Sikkerhedsforskrifter for teknikere	v	Udskiftning af et optisk drev	22
Andre kilder til oplysninger	vi	Udskiftning af diskettedrevet	24
Nødvendigt værktøj	vi	Udskiftning af et hukommelsesmodul	25
Håndtering af enheder, der er følsomme over for statisk elektricitet	vi	Udskiftning af en PCI-adapter	27
Kapitel 1. Komponenternes placering	1	Udskiftning af blæseren	29
Placering af komponenter	1	Udskiftning af den interne højtaler	31
Stik på computerens forside	2	Udskiftning af tastaturet	33
Stik på computerens bagside	3	Udskiftning af musen	33
Identifikation af delene på systemkortet	4	Afslutning af udskiftningen af dele	35
Kapitel 2. Udskiftning af hardware	5	Opdatering af BIOS fra en diskette eller CD (FLASH)	36
Åbning af dæksel.	5	Tillæg. Bemærkninger	37
Udskiftning af strømforsyningsenheden	6	Bemærkning om tv-output	38
Udskiftning af systemkortet	8	Varemærker	38

Oversigt

Denne bog er beregnet på kunder, som udskifter CRU'er (Customer Replaceable Unit), samt teknisk uddannet personale, som udskifter FRU'er (Field Replacement Unit). I denne bog kaldes CRU'er og FRU'er ofte blot for dele.

Bemærk: Teknisk uddannet personale skal læse *Hardware Maintenance Manual* (HMM) for at få oplysninger om bestilling af reservedele.

Bogen indeholder ikke fremgangsmåde for alle dele. Det forventes, at kabler, kontakter og visse mekaniske dele kan udskiftes af teknisk uddannet personale, uden at det er nødvendigt med trinvisse fremgangsmåder.

Bemærk: Brug kun dele, der leveres af Lenovo.

Denne bog indeholder vejledning i at udskifte følgende dele:

- Strømforsyning
- Systemkort
- Mikroprocessor
- Harddisk
- Optisk drev
- Diskettedrev
- Hukommelsesmoduler
- PCI-adapter
- Blæser
- Intern højttaler
- Tastatur
- Mus

Sikkerhedsforskrifter for kunder

Du må ikke åbne computeren eller foretage nogen reparationer, før du har læst afsnittet "Vigtige sikkerhedsforskrifter" i bogen *Sikkerhedsforskrifter og garantioplysninger*, der leveres sammen med computeren. Hvis du ikke længere har bogen *Sikkerhedsforskrifter og garantioplysninger*, kan du hente en onlineudgave af den på supportwebstedet <http://www.lenovo.com/support>.

Sikkerhedsforskrifter for teknikere

Du må ikke foretage nogen reparationer, før du har læst afsnittet "Important safety information" i *Hardware Maintenance Manual* til computeren. Du kan finde *Hardware Maintenance Manua* på supportwebstedet <http://www.lenovo.com/support>.

Andre kilder til oplysninger

Hvis du har adgang til internettet, kan du hente de sidste nye oplysninger til din computer på nettet.

Du kan få følgende oplysninger:

- Oplysning om CRU-afmontering og -installation
- Videoer om CRU-afmontering og -installation
- Publikationer
- Oplysninger om fejlfinding
- Oplysninger om dele
- Overførsler og styreprogrammer
- Link til andre nyttige informationskilder
- Supporttelefonliste

Du finder disse oplysninger på webadressen <http://www.lenovo.com/support>

Nødvendigt værktøj

Du skal måske bruge en skruetrækker eller en stjerneskrueetrækker til udskifte visse dele i computeren. Nogle dele kan kræve andet værktøj.

Håndtering af enheder, der er følsomme over for statisk elektricitet

Statisk elektricitet er ikke skadelig for mennesker. Imidlertid kan det beskadige computerens komponenter og dele.

Når du udskifter en del, må du *ikke* åbne den antistatiske pose med den nye del, før du har fjernet den defekte del fra computeren, og du er klar til at installere den nye del.

Tag følgende forholdsregler, når du håndterer dele og andre computerkomponenter, så de ikke bliver beskadiget pga. statisk elektricitet:

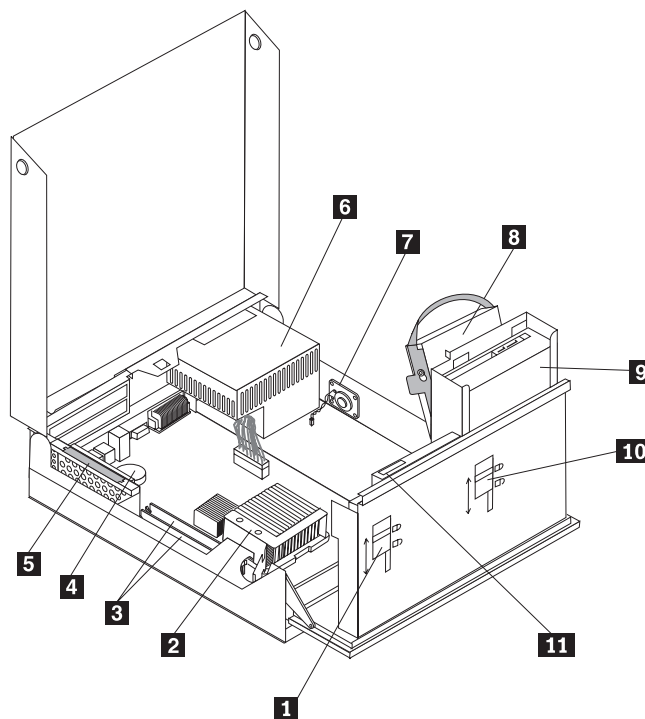
- Begræns dine bevægelser. Når du bevæger dig, skabes der statisk elektricitet omkring dig.
- Håndtér altid dele og andre komponenter forsigtigt. Tag fat i adaptere, hukommelsesmoduler, systemkort og mikroprocessorer i kanten. Rør aldrig ved kredsløbene.
- Lad ikke andre røre ved delene og andre computerkomponenter.
- Når du udskifter en ny del, skal du lade delen i den antistatiske pose røre ved udvidelsesportens metaldæksel eller ved en anden umalet metalflade på computeren i mindst to sekunder. Det reducerer statisk elektricitet i posen og fra din krop.
- Hvis det er muligt, skal du installere den nye del direkte i computeren, når du har taget den ud af posen, uden at lægge den fra dig. Hvis det ikke er muligt, skal du lægge den antistatiske pose på en plan overflade og lægge delen på posen.
- Du må ikke lægge delen på computerens dæksel eller på andet metallisk materiale.

Kapitel 1. Komponenternes placering

Du kan bruge dette kapitel til at finde computerens forskellige stik, kontrolenheder og komponenter. Afsnittet "Åbning af dæksel" på side 5 indeholder oplysninger om, hvordan du åbner computerens dæksel.

Placering af komponenter

Følgende illustration viser placeringen af computerens forskellige komponenter.

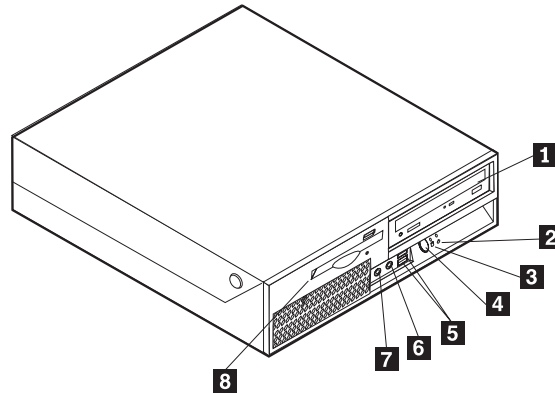


- | | | | |
|----------|-----------------------------|-----------|--|
| 1 | Lås til disketterdrev | 7 | Intern højttaler |
| 2 | Mikroprocessor og køleplade | 8 | Harddisk |
| 3 | Hukommelsesstik (2) | 9 | Optisk drev (f.eks. et CD- eller DVD-drev) |
| 4 | Batteri | 10 | Lås til optisk drev |
| 5 | PCI-udvidelseskort | 11 | Disketterdrev |
| 6 | Strømforsyningsenhed | | |

Stik på computerens forside

Nedenstående illustration viser placeringen af lamper og stik på computerens forside.

Bemærk: Ikke alle computermodeller har følgende kontrolenheder og stik.

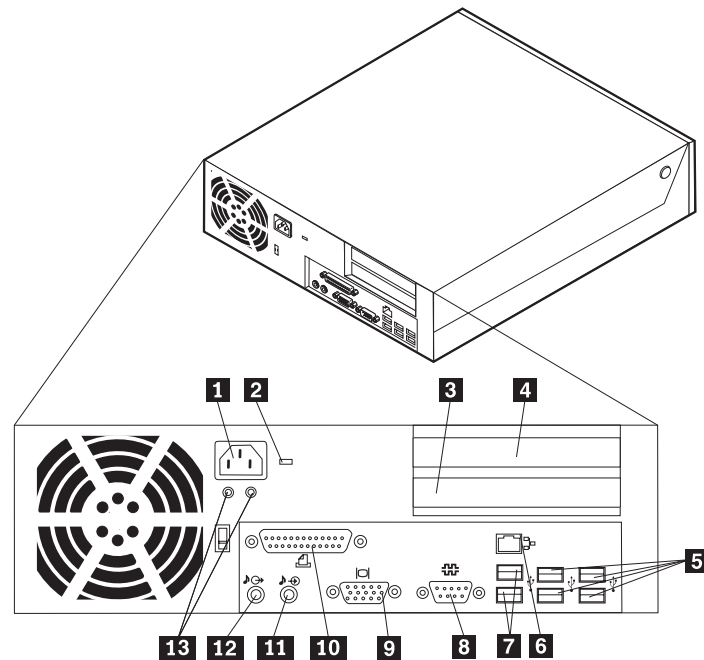


- 1** Optisk drev (visse modeller)
- 2** Harddisklampe
- 3** Tændt-lampe
- 4** Afbryder

- 5** USB-stik (2)
- 6** Stik til mikrofon
- 7** Stik til hovedtelefon
- 8** Diskettedrev (visse modeller)

Stik på computerens bagside

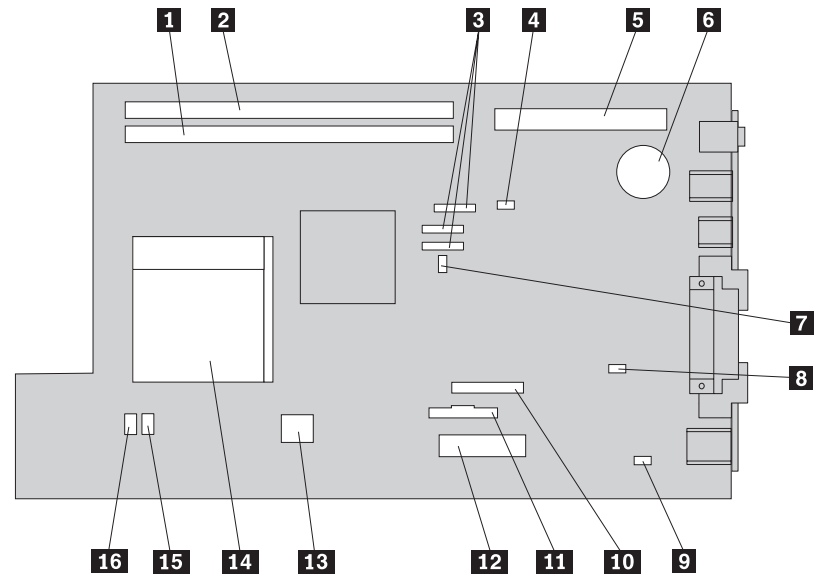
Nedenstående illustration viser placeringen af stikkene på computerens bagside.



- | | | | |
|----------|------------------------------|-----------|---|
| 1 | Stik til netledning | 8 | Serielt stik |
| 2 | Kabellås | 9 | VGA-skærmstik |
| 3 | PCI Express-adapterstik (x1) | 10 | Parallelt stik |
| 4 | PCI-adapterstik | 11 | Stik til lydindgang |
| 5 | USB-stik (4) | 12 | Stik til lydudgang |
| 6 | Ethernet-stik | 13 | Fejlfindingslamper til strømforsyningsenheden |
| 7 | USB-stik (2) | | |

Identifikation af delene på systemkortet

Følgende illustration viser placeringen af delene på systemkortet.



- | | | | |
|----------|--|-----------|------------------------------|
| 1 | Hukommelsesstik 1 | 9 | Stik til intern højttaler |
| 2 | Hukommelsesstik 2 | 10 | Stik til diskettedrev |
| 3 | SATA IDE-stik (3) | 11 | Stik til frontpanel |
| 4 | Nulstil CMOS/Recovery-jumper | 12 | Stik til strømforsyning |
| 5 | Stik til PCI-udvidelseskort | 13 | Stik til 12 V-strømforsyning |
| 6 | Batteri | 14 | Mikroprocessor |
| 7 | Kontakt til registrering af dæksel
(visse modeller) | 15 | Blæserstik 2 |
| 8 | Stik til temperaturføler | 16 | Blæserstik 1 |

Kapitel 2. Udskiftning af hardware

Vigtigt!

Du må ikke åbne computeren eller foretage nogen reparationer, før du har læst afsnittet "Vigtige sikkerhedsforskrifter" i bogen *Sikkerhedsforskrifter og garantioplysninger*, der leveres sammen med computeren, eller i computerens *Hardware Maintenance Manual*. Du kan få en kopi af *Sikkerhedsforskrifter og garantioplysninger* eller *Hardware Maintenance Manual* på supportwebstedet på adressen <http://www.lenovo.com/support>.

Bemærk: Brug kun dele, der leveres af Lenovo.

Åbning af dæksel

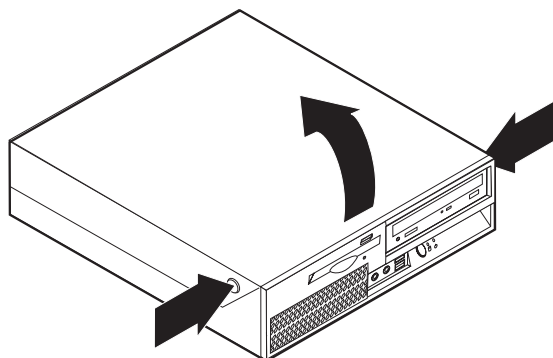
Vigtigt!



Sluk for computeren, og lad den køle af i 3 til 5 minutter, før du åbner computerdækslet.

Gør følgende for at åbne computerens dæksel:

1. Fjern alle medier (disketter, CD'er eller bånd) fra drevene, afslut systemet, og sluk for alle tilsluttede enheder og computeren.
2. Tag alle netledninger ud af stikkontakterne.
3. Tag alle kabler ud af computeren. Det gælder netledninger, I/O-kabler (Input/Output) og andre kabler, der er tilsluttet computeren. Læs afsnittene "Stik på computerens forside" på side 2 og "Stik på computerens bagside" på side 3.
4. Fjern alle låse, der sikrer computerens dæksel, f.eks. en kabellås.
5. Tryk på knapperne på siden af computeren, og drej dækslet opad for at åbne computeren som vist.



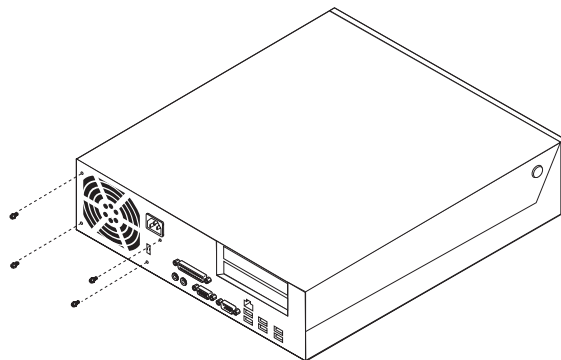
Udskiftning af strømforsyningsenheden

Vigtigt!

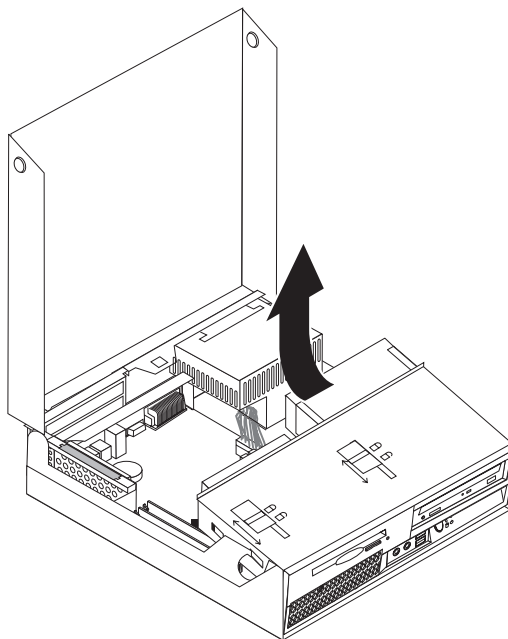
Du må ikke åbne computeren eller foretage nogen reparationer, før du har læst afsnittet "Vigtige sikkerhedsforskrifter" i bogen *Sikkerhedsforskrifter og garantioplysninger*, der leveres sammen med computeren, eller i computerens *Hardware Maintenance Manual*. Du kan få en kopi af *Sikkerhedsforskrifter og garantioplysninger* eller *Hardware Maintenance Manual* på supportwebstedet på adressen <http://www.lenovo.com/support>.

Gør følgende for at udskifte strømforsyningsenheden:

1. Fjern de fire skruer på bagsiden af rammen, som fastgør strømforsyningsenheden.

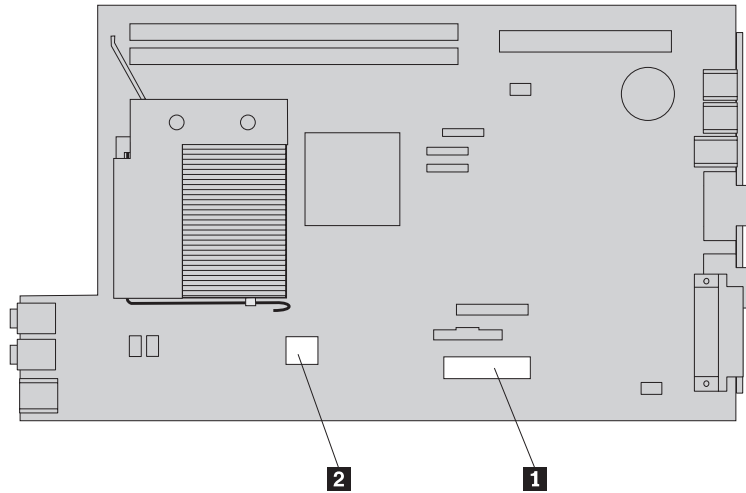


2. Åbn computerens dæksel. Der er flere oplysninger i "Åbning af dæksel" på side 5.
3. Drej drevbåsen opad for at få adgang til systemkortet.

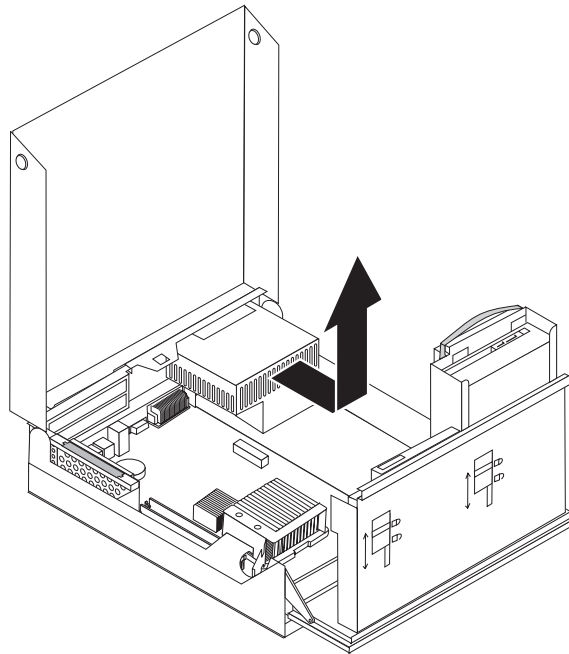


4. Find strømforsyningsenheden. Læs "Placering af komponenter" på side 1.

5. Afmonter strømforingskablerne **1** og **2** fra systemkortet og fra alle drev.



6. Tag strømforingskablerne ud af kabelklemmerne og -bøjlerne.
7. Skub strømforingsenheden fremad, og tag den ud af computeren.



8. Montér den nye strømforingsenhed i rammen, så skruehullerne i strømforingsenheden passer med hullerne i rammen.

Bemærk: Brug kun de skruer, der leveres af Lenovo.

9. Montér og skru de fire skruer fast på bagsiden af rammen for at fastgøre strømforingsenheden.
10. Slut alle strømforingskablerne til drevene og til systemkortet igen.
11. Læs afsnittet "Afslutning af udskiftningen af dele" på side 35.

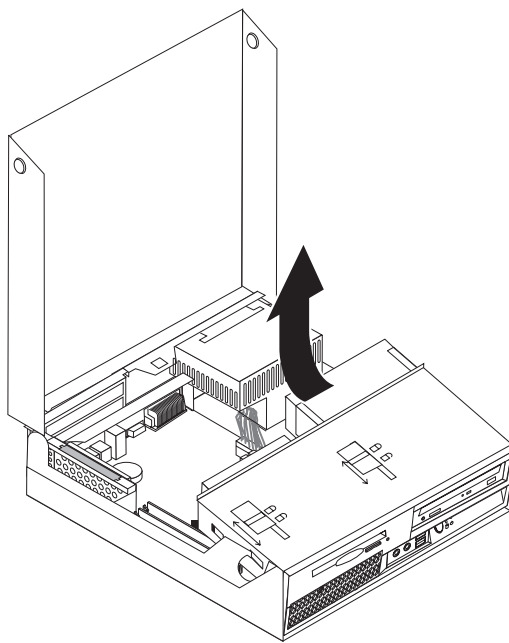
Udskiftning af systemkortet

Vigtigt!

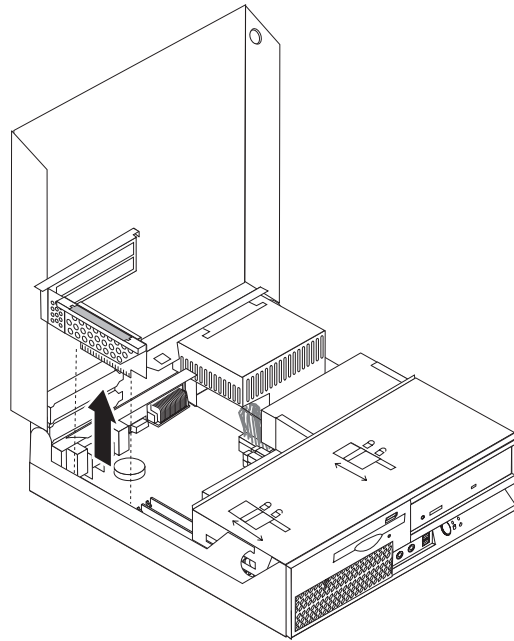
Du må ikke åbne computeren eller foretage nogen reparationer, før du har læst afsnittet "Vigtige sikkerhedsforskrifter" i bogen *Sikkerhedsforskrifter og garantioplysninger*, der leveres sammen med computeren, eller i computerens *Hardware Maintenance Manual*. Du kan få en kopi af *Sikkerhedsforskrifter og garantioplysninger* eller *Hardware Maintenance Manual* på supportwebstedet på adressen <http://www.lenovo.com/support>.

Gør følgende for at udskifte systemkortet:

1. Sluk for computeren, og lad den køle af i en time.
2. Åbn computerens dæksel. Læs "Åbning af dæksel" på side 5.
3. Drej drevbåsen opad for at få adgang til systemkortet.



4. Tryk det bagerste af computerrammen ned, og træk håndtaget opad for at fjerne PCI-udvidelseskortet og de adaptere, der er installeret.



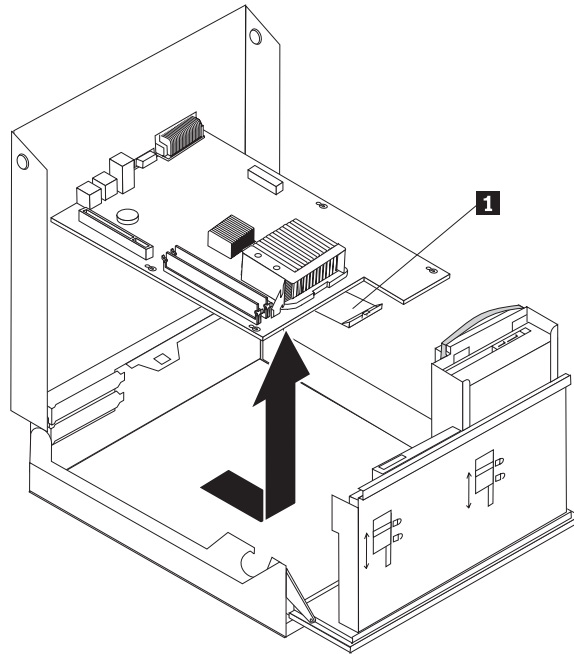
5. Læg nøje mærke til placeringen af alle kabelstik på systemkortet. Du skal tilslutte dem korrekt igen, når du installerer det nye systemkort.
6. Afmontér alle kabler fra systemkortet. Læs afsnittet "Identifikation af delene på systemkortet" på side 4.

Vigtigt!

Læg mærke til kabelføringen. Det er vigtigt at placere kablerne på samme måde, når du installerer det nye systemkort.

7. Træk håndtaget **1** opad for at frigøre systemkortet fra frontlåsen, skub systemkortet mod drevbåsen, og løft forsigtigt systemkortet ud af rammen.

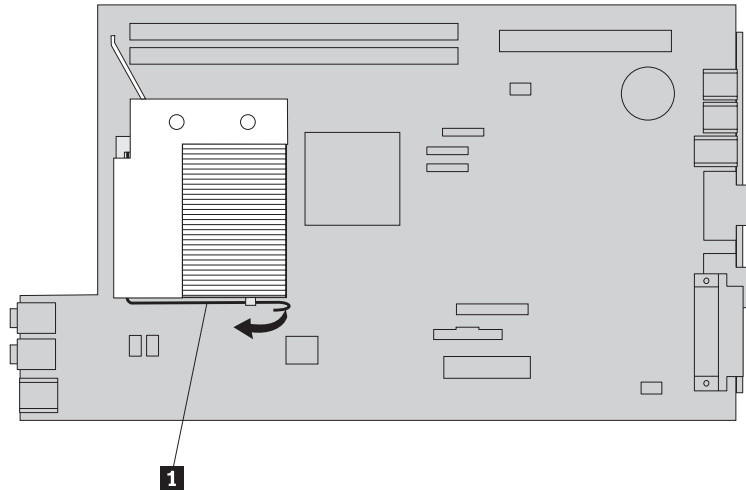
Bemærk: Du skal måske holde forenden af systemkortet på skrå mellem diskettedrevet og blæseren for at få systemkortet ud af rammen.



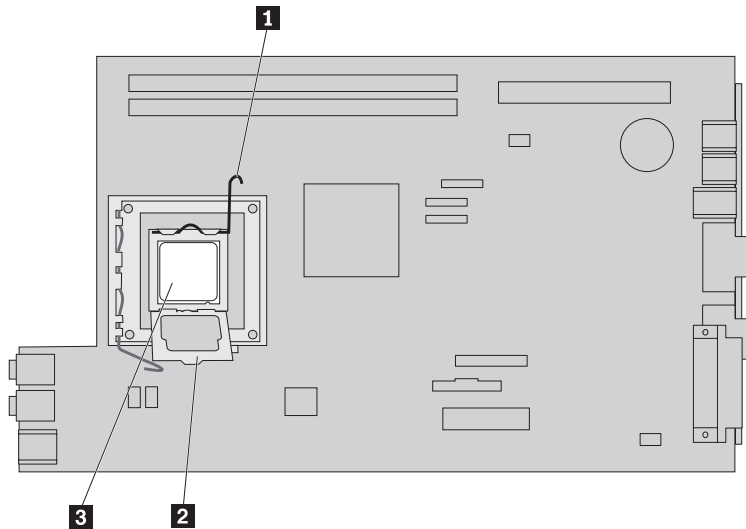
8. Placér det gamle systemkort ved siden af det nye på en ren, plan overflade.
9. Fjern alle hukommelsesmoduler fra det defekte systemkort, og installer dem i de samme stik på det nye systemkort. Læs "Udskiftning af et hukommelsesmodul" på side 25. Vend tilbage hertil, når du har installeret hukommelsesmodulerne på det nye systemkort.

10. Fjern kølepladen fra det defekte systemkort ved at dreje låsehåndtaget **1**, som fastgør kølepladen, helt op. Løft forsigtigt kølepladen op fra det defekte systemkort.

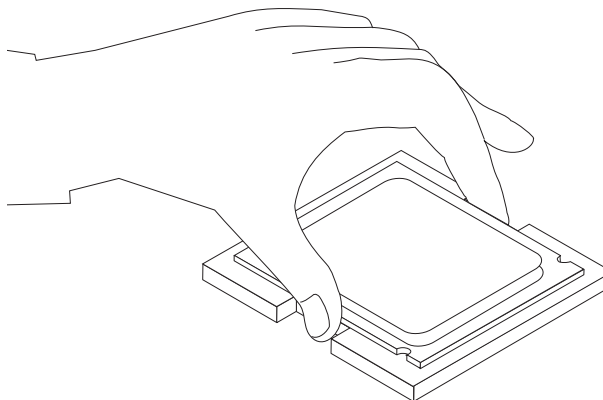
Bemærk: Placér kølepladen på siden på en ren, plan overflade, så kølepastaen på bunden af kølepladen ikke rører ved underlaget.



11. Du fjerner mikroprocessoren fra det defekte systemkort ved at frigøre det låsegreb **1**, som fastgør mikroprocessoren **3**, og herefter dreje mikroprocessorholderen **2**, indtil den er helt åben.



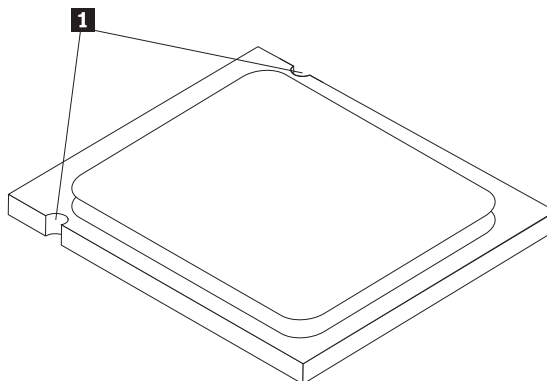
12. Løft mikroprocessoren lige op af soklen.



Vigtigt!

Rør ikke ved guldkontakterne i bunden af mikroprocessoren. Du må kun tage fat i siderne af mikroprocessoren.

- a. Læg mærke til, hvordan indhakkene **1** på mikroprocessoren vender. Det er vigtigt, når du skal installere mikroprocessoren på det nye systemkort.

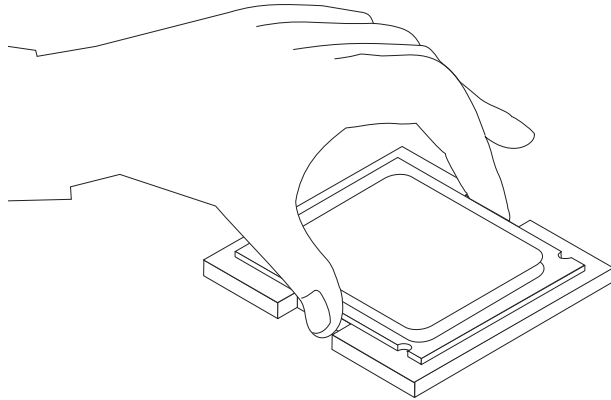


- b. Lad være med at tabe noget ned på soklen, når den er åben. Hold alle kontakterne så rene som muligt.
13. Lås låsehåndtaget, som fastgør mikroprocessorholderen på det nye systemkort, op, og drej herefter holderen, indtil den er helt åben.
14. Placér mikroprocessoren, så indhakkene på mikroprocessoren passer med tap-
perne i soklen til mikroprocessoren på det nye systemkort.

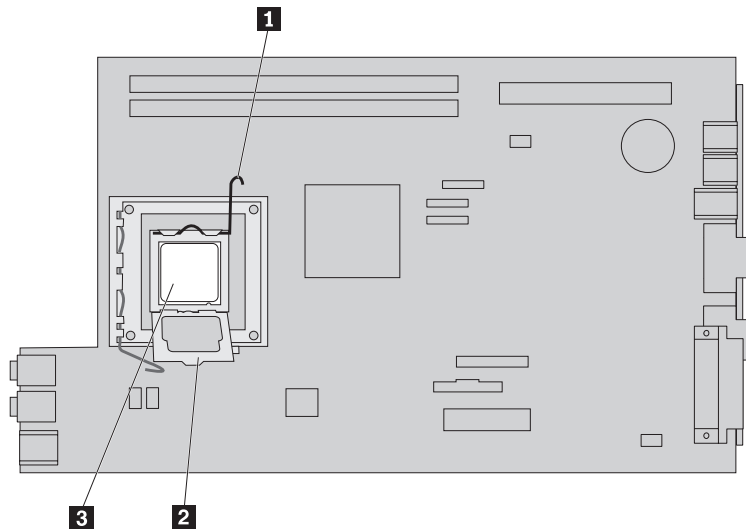
Vigtigt!

Du må ikke vippe mikroprocessoren, når du installerer den i soklen. Det kan ødelægge på mikroprocessoren.

15. Sæt mikroprocessoren lige ned i soklen.

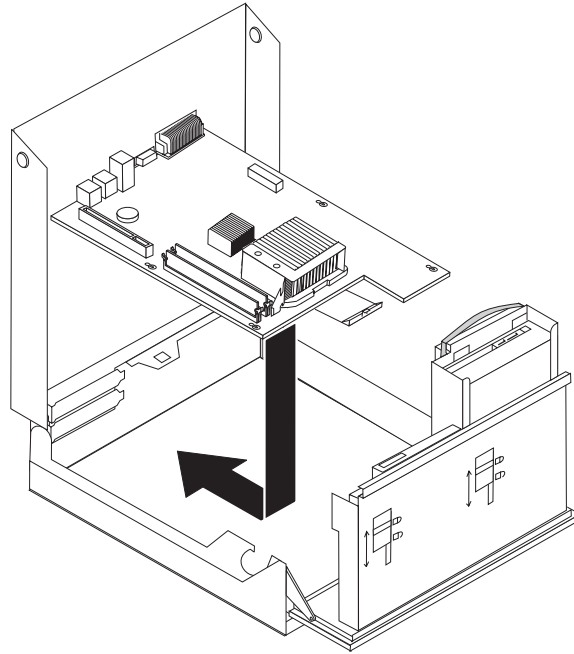


16. Sæt holderen til mikroprocessoren **2** ned på plads, og sænk herefter låsehåndtaget **1** ned, så holderen er låst fast. Kontrollér, at håndtaget er låst på plads.



- Bemærk:** Mikroprocessorholderen på det nye systemkort er beskyttet af et sort plastikdæksel. Det skal du fjerne, når du låser mikroprocessoren fast. Placér det sorte beskyttelsesdæksel på mikroprocessorholderen på det defekte systemkort.
17. Sæt den nye køleplade på plads, og drej låsehåndtaget ned for at låse kølepladen fast.
 18. Installér det nye systemkort i rammen ved at holde forenden af systemkortet på skrå mellem diskettedrevet og blæseren, og placér kortet, så rillerne i det nye systemkort passer med taperne i rammen.

19. Skub systemkortet mod bagsiden af rammen, indtil det glider på plads med et klik.



20. Montér de kabler igen, som du fjernede fra systemkortet. Kontrollér, at alle kabler er placeret korrekt. Læs afsnittet "Identifikation af delene på systemkortet" på side 4.
21. Installér PCI-udvidelseskortet og -adapterne igen.
22. Læs afsnittet "Afslutning af udskiftningen af dele" på side 35.

Udskiftning af mikroprocessoren

Vigtigt!

Du må ikke åbne computeren eller foretage nogen reparationer, før du har læst afsnittet "Vigtige sikkerhedsforskrifter" i bogen *Sikkerhedsforskrifter og garantioplysninger*, der leveres sammen med computeren, eller i computerens *Hardware Maintenance Manual*. Du kan få en kopi af *Sikkerhedsforskrifter og garantioplysninger* eller *Hardware Maintenance Manual* på supportwebstedet på adressen <http://www.lenovo.com/support>.

Dette afsnit indeholder vejledning i, hvordan du udskifter mikroprocessoren.

Vigtigt!

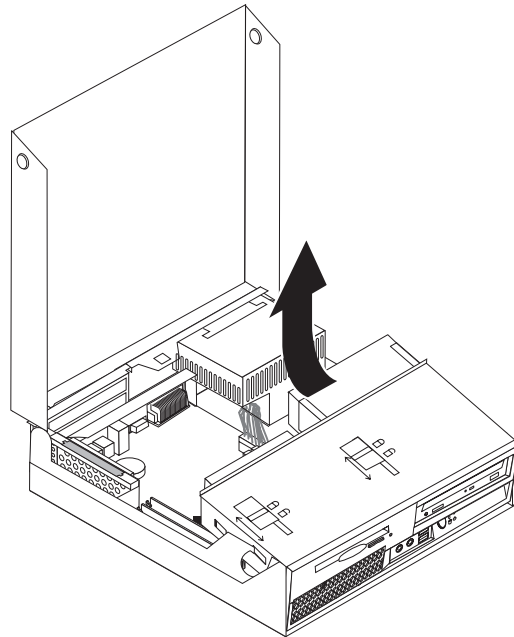
Rør ikke ved guldkontakterne i bunden af mikroprocessoren. Du må kun tage fat i siderne af mikroprocessoren.

Vigtigt!

Sluk for computeren, mindst én time før du afmonterer mikroprocessoren, så kølepastaen mellem mikroprocessoren og kølepladen kan nå at blive afkølet.

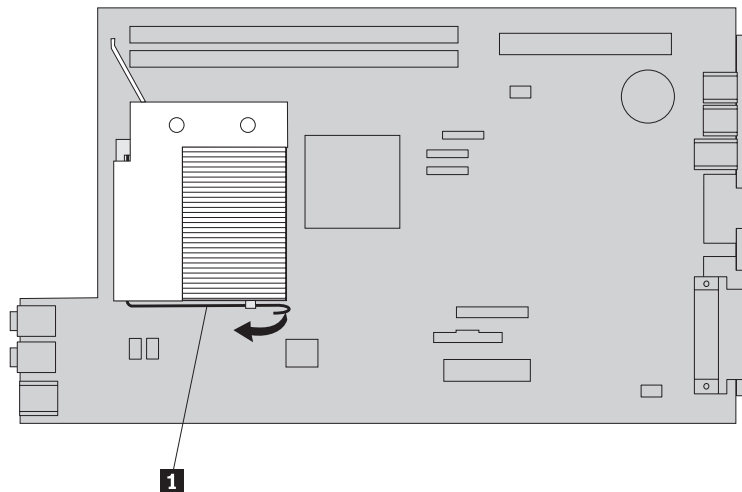
Gør følgende for at udskifte mikroprocessoren:

1. Åbn computerens dæksel. Læs "Åbning af dæksel" på side 5.
2. Drej drevbåsen opad for at få adgang til mikroprocessoren.

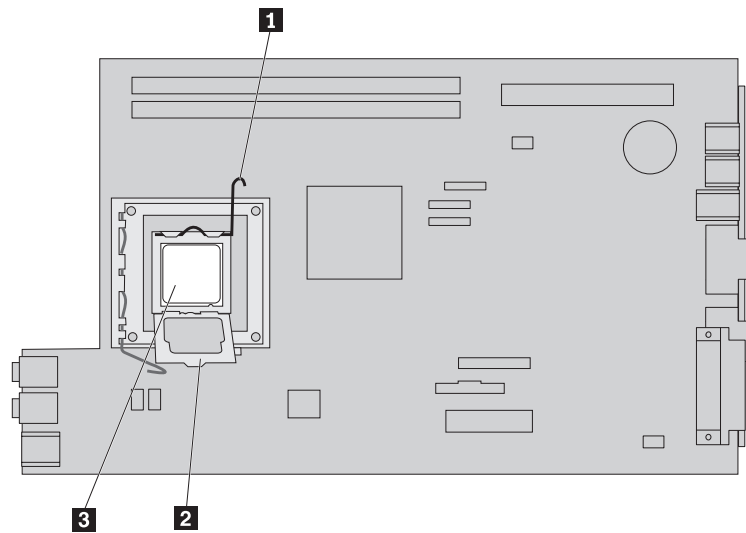


3. Fjern kølepladen fra systemkortet ved at dreje låsehåndtaget **1**, som fastgør kølepladen, helt op. Løft forsigtigt kølepladen op fra systemkortet.

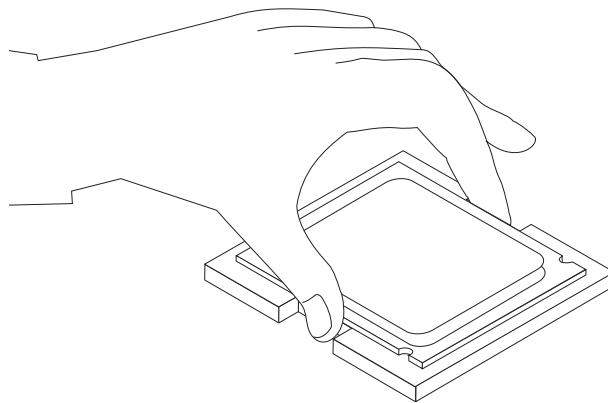
Bemærk: Placér kølepladen på siden på en ren, plan overflade, så kølepastaen på bunden af kølepladen ikke rører ved underlaget.



4. Udløs låsehåndtaget **1** til mikroprocessorholderen **2**, der holder mikroprocessoren **3** fast, og drej holderen opad, indtil den er åben.



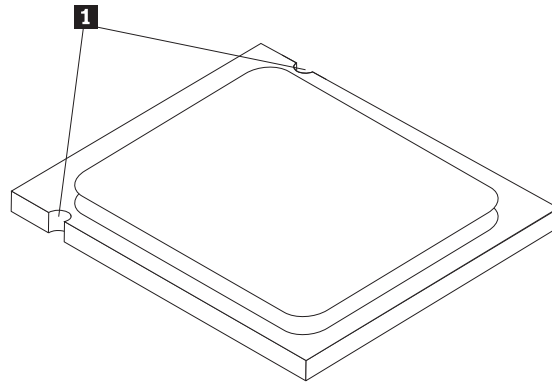
5. Fjern mikroprocessoren fra systemkortet ved at løfte den op af soklen.



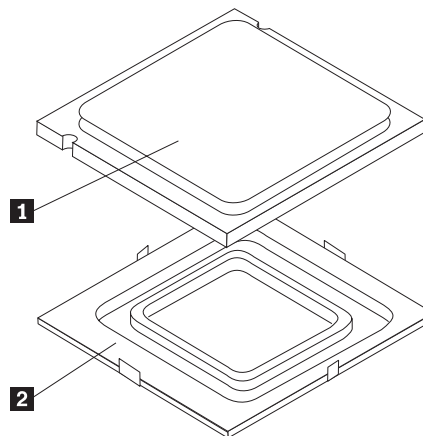
Vigtigt!

Rør ikke ved guldkontakterne i bunden af mikroprocessoren. Du må kun tage fat i siderne af mikroprocessoren.

- a. Læg mærke til, hvordan indhakkene **1** på mikroprocessoren vender. Det er vigtigt, når du skal installere den nye mikroprocessor på systemkortet.



- b. Lad være med at tabe noget ned på soklen, når den er åben. Hold alle kontakterne så rene som muligt.
6. Kontrollér, at låsegrebet til mikroprocessorholderen er helt åben.
7. Fjern det sorte dæksel **2**, som beskytter guldkontakterne på den nye mikroprocessor **1**.

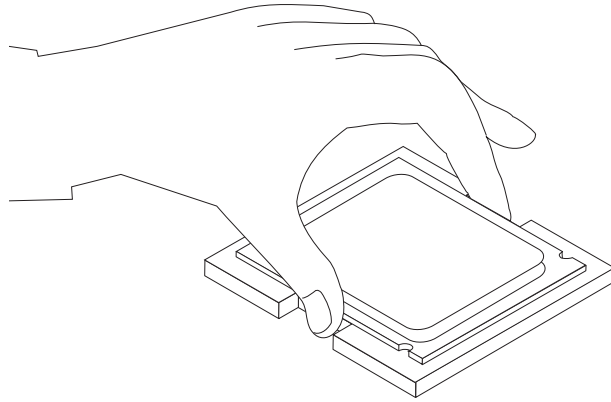


8. Placér mikroprocessoren, så indhakkene på mikroprocessoren passer med taperne i soklen til mikroprocessoren.

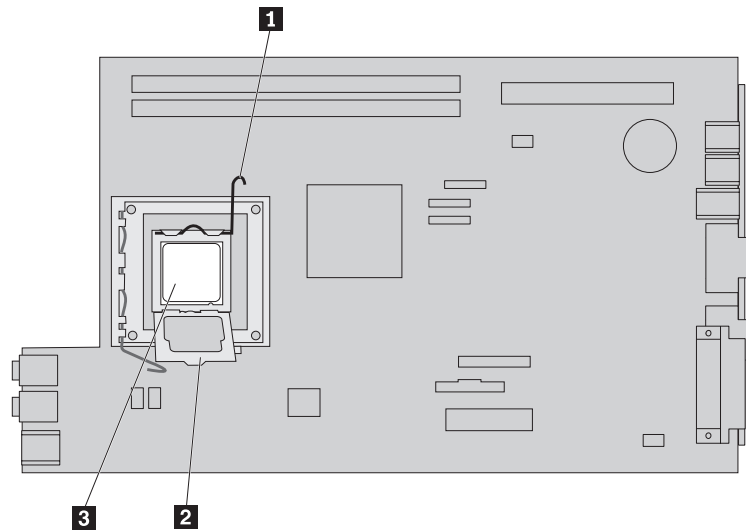
Vigtigt!

Du må ikke vippe mikroprocessoren, når du installerer den i soklen. Det kan ødelægge mikroprocessoren.

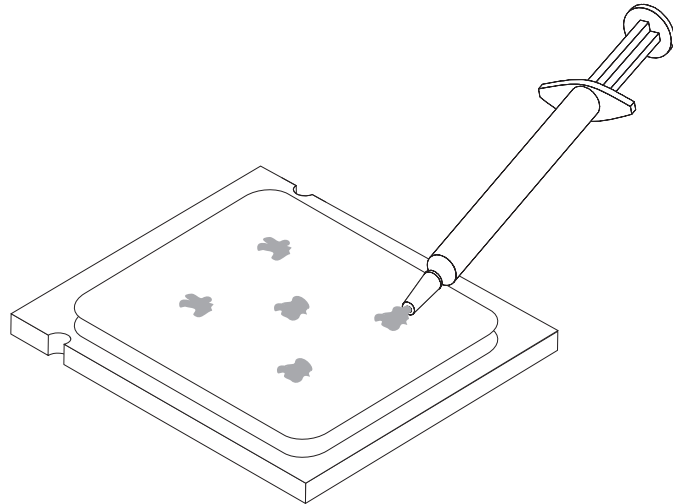
9. Sæt mikroprocessoren lige ned i soklen.



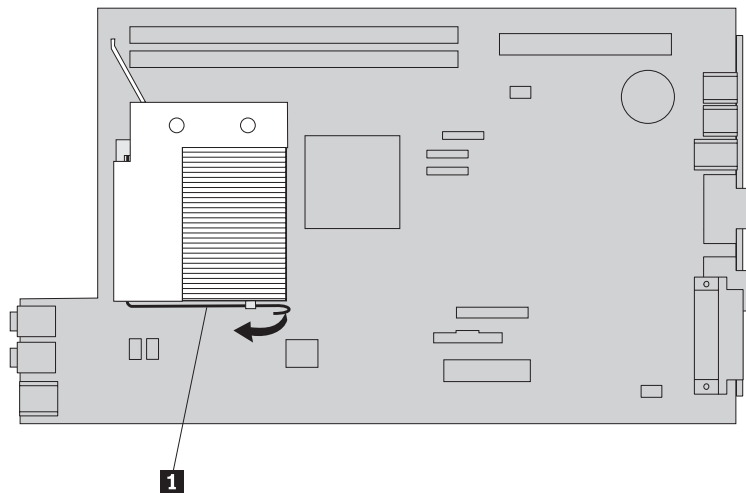
10. Sæt holderen til mikroprocessoren **2** ned på plads, og sænk herefter låsehåndtaget **1** ned, så holderen er låst fast. Kontrollér, at håndtaget er låst på plads.



11. Brug sprøjten med kølepasta til at placere fem dråber kølepasta på mikroprocessoren. Hver dråbe skal være på 0,03 ml (3 mærker på sprøjten).



12. Sæt kølepladen på plads, og drej låsehåndtaget **1** ned for at låse kølepladen fast.



13. Læs afsnittet "Afslutning af udskiftningen af dele" på side 35.

Udskiftning af en harddisk

Vigtigt!

Du må ikke åbne computeren eller foretage nogen reparationer, før du har læst afsnittet "Vigtige sikkerhedsforskrifter" i bogen *Sikkerhedsforskrifter og garantioplysninger*, der leveres sammen med computeren, eller i computerens *Hardware Maintenance Manual*. Du kan få en kopi af *Sikkerhedsforskrifter og garantioplysninger* eller *Hardware Maintenance Manual* på supportwebstedet på adressen <http://www.lenovo.com/support>.

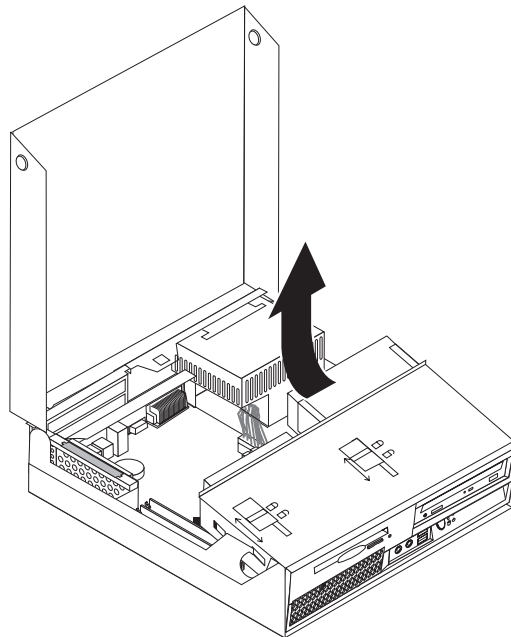
Dette afsnit indeholder vejledning i, hvordan du udskifter harddisken.

Vigtigt!

Når du får en ny harddisk, får du også et sæt *produktretablerings-CD'er*. Med *produktretablerings-CD'erne* kan du retablere indholdet af harddisken til samme tilstand, som da computeren oprindeligt blev leveret. Der er flere oplysninger om retablering af forudinstallerede programmer i afsnittet "Retablering af programmer" i *Brugervejledningen*.

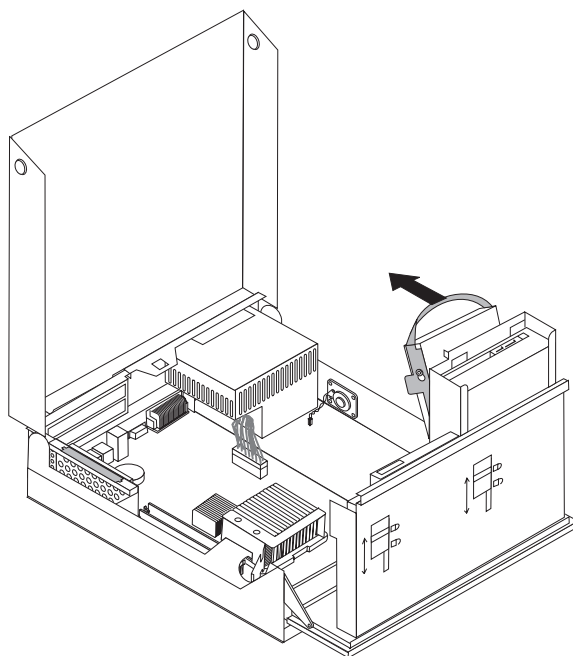
Gør følgende for at udskifte harddisken:

1. Åbn computerens dæksel. Læs "Åbning af dæksel" på side 5.
2. Drej drevbåsen opad for at få adgang til systemkortet.



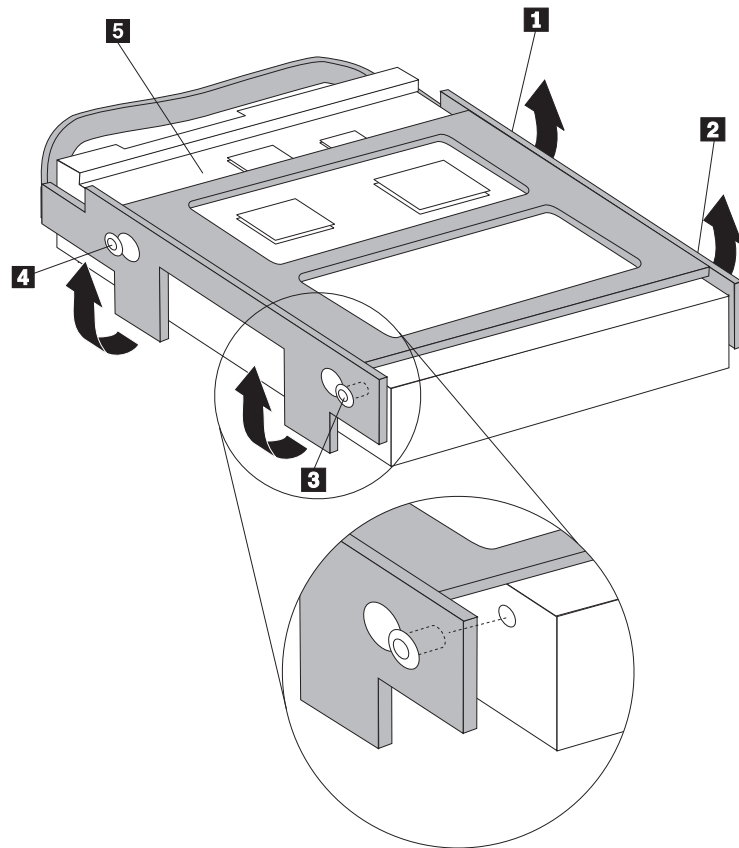
3. Hvis der er installeret et optisk drev, skal du afmontere signalkablet fra drevet for at få adgang til kablerne til harddisken.
4. Afmonter signal- og strømforsyningskablerne fra bagsiden af harddisken.

5. Drej harddisken og rammen bagud, og træk i det blå håndtag for at få harddisken og rammen ud af drevbåsen.



6. Tag den defekte harddisk ud af rammen ved at vride i rammen.

7. Installér den nye harddisk i den blå ramme ved at vride rammen og justere tapperne **1** til **4** på rammen med hullerne i harddisken. Rør ikke ved kredsløbskortet **5** i bunden af harddisken.



8. Installér harddisken og monteringsrammen i drevbåsen.
9. Drej harddisken og monteringsrammen frem mod computerens front, indtil de sidder fast.
10. Slut signal- og strømforsyningskablerne til bagsiden af den nye harddisk.
11. Læs afsnittet "Afslutning af udskiftningen af dele" på side 35.

Udskiftning af et optisk drev

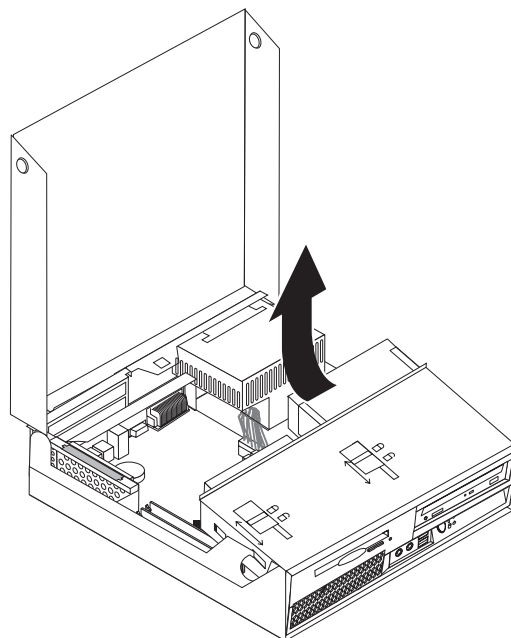
Vigtigt!

Du må ikke åbne computeren eller foretage nogen reparationer, før du har læst afsnittet "Vigtige sikkerhedsforskrifter" i bogen *Sikkerhedsforskrifter og garantioplysninger*, der leveres sammen med computeren, eller i computerens *Hardware Maintenance Manual*. Du kan få en kopi af *Sikkerhedsforskrifter og garantioplysninger* eller *Hardware Maintenance Manual* på supportwebstedet på adressen <http://www.lenovo.com/support>.

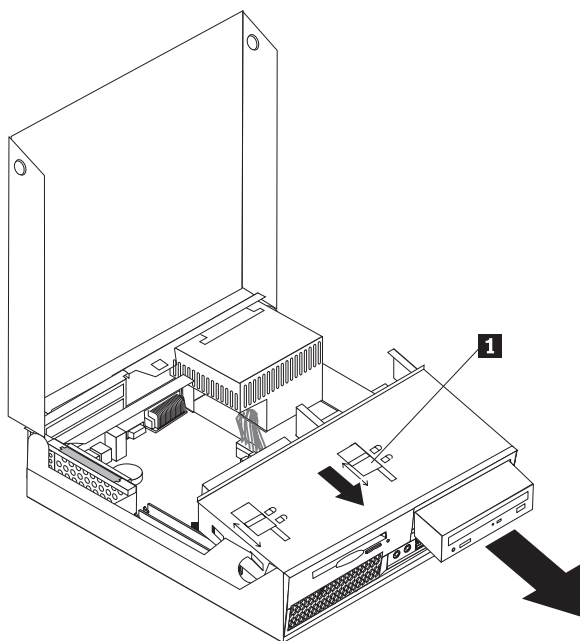
Dette afsnit indeholder vejledning i, hvordan du udskifter et optisk drev.

1. Åbn computerens dæksel. Læs "Åbning af dæksel" på side 5.

2. Vip drevbåsen opad for at få adgang til harddisken.



3. Afmonter signal- og strømforsyningskablerne fra bagsiden af det optiske drev.
4. Skub låsen til det optiske drev **1** til den ulåste position.
5. Åbn lågen på forsiden af det optiske drev, og skub det ud gennem computers frontside.



6. Installér det nye optiske drev i båsen.
7. Skub låsen til det optiske drev til den låste position.
8. Slut signal- og strømforsyningskablerne til bagsiden af det optiske drev.
9. Læs afsnittet "Afslutning af udskiftningen af dele" på side 35.

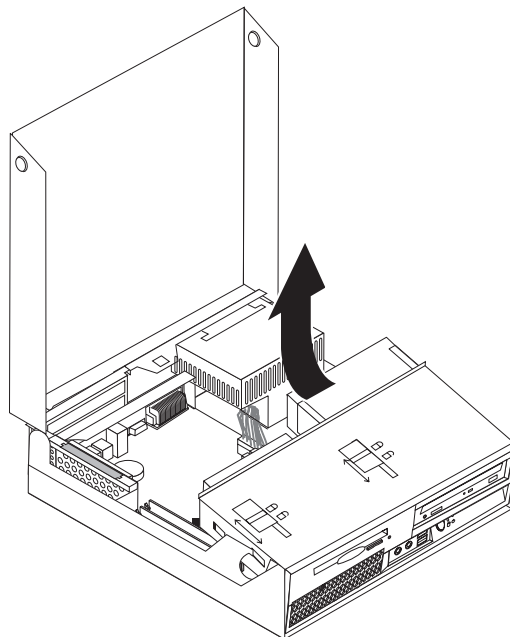
Udskiftning af diskettedrevet

Vigtigt!

Du må ikke åbne computeren eller foretage nogen reparationer, før du har læst afsnittet "Vigtige sikkerhedsforskrifter" i bogen *Sikkerhedsforskrifter og garantioplysninger*, der leveres sammen med computeren, eller i computerens *Hardware Maintenance Manual*. Du kan få en kopi af *Sikkerhedsforskrifter og garantioplysninger* eller *Hardware Maintenance Manual* på supportwebstedet på adressen <http://www.lenovo.com/support>.

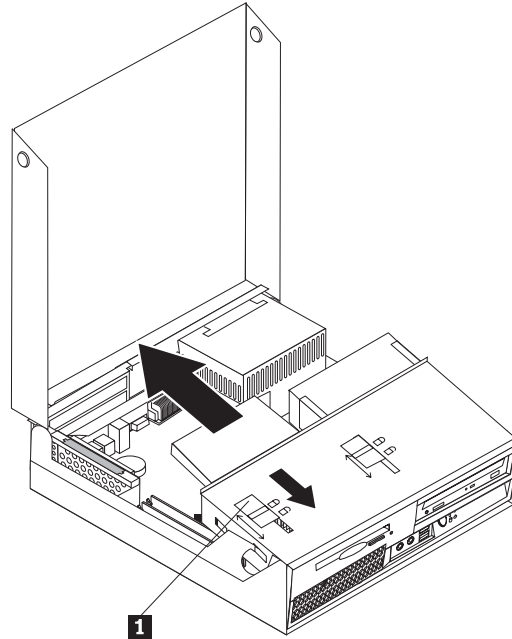
Dette afsnit indeholder vejledning i, hvordan du udskifter diskettedrevet.

1. Åbn computerens dæksel. Læs "Åbning af dæksel" på side 5.
2. Vip drevbåsen opad for at få adgang til diskettedrevet.



3. Afmonter signal- og strømforsyningskablerne fra bagsiden af diskettedrevet.

4. Skub diskettevlåsen **1** til positionen ulåst.
5. Skub diskette drevet mod bagsiden af computeren, og fjern det.



6. Slut det flade kabel til det nye diskette drev.
7. Installer det nye drev fra bagsiden af drevbåsen, og lås drevet.
8. Læs afsnittet "Afslutning af udskiftningen af dele" på side 35.

Udskiftning af et hukommelsesmodul

Vigtigt!

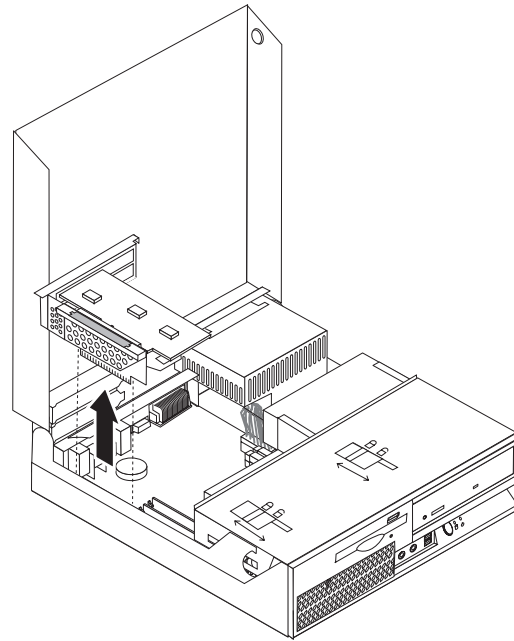
Du må ikke åbne computeren eller foretage nogen reparationer, før du har læst afsnittet "Vigtige sikkerhedsforskrifter" i bogen *Sikkerhedsforskrifter og garantioplysninger*, der leveres sammen med computeren, eller i computerens *Hardware Maintenance Manual*. Du kan få en kopi af *Sikkerhedsforskrifter og garantioplysninger* eller *Hardware Maintenance Manual* på supportwebstedet på adressen <http://www.lenovo.com/support>.

Dette afsnit indeholder vejledning i, hvordan du udskifter et hukommelsesmodul.

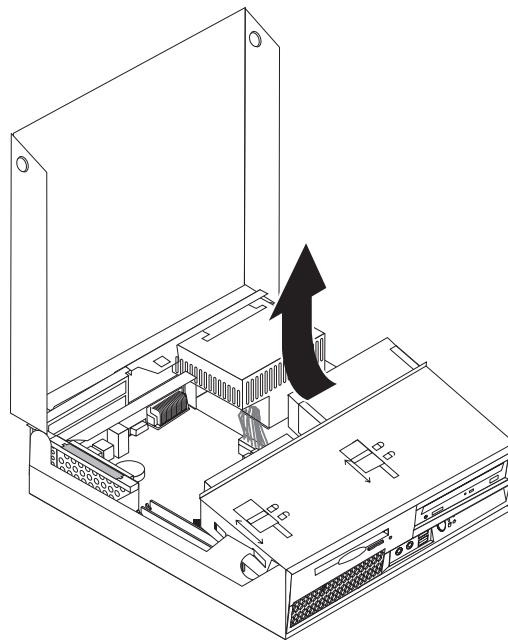
Bemærk: Computeren kan anvende to hukommelsesmoduler.

1. Åbn computerens dæksel. Læs "Åbning af dæksel" på side 5.

2. Tryk det bagerste af computerrammen ned, og træk håndtaget opad for at fjerne PCI-udvidelseskortet og de adaptere, der er installeret.

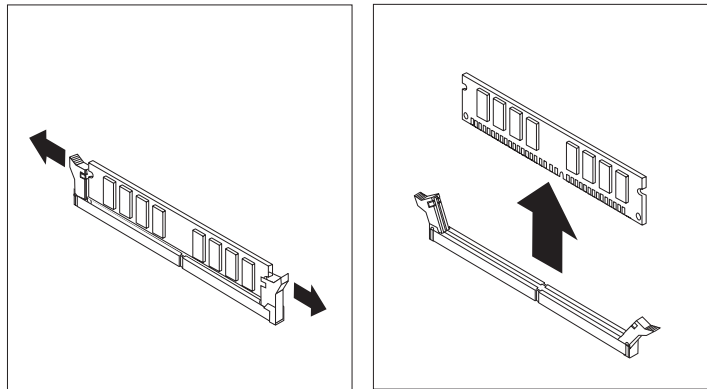


3. Drej drevbåsen opad for at få adgang til systemkortet.

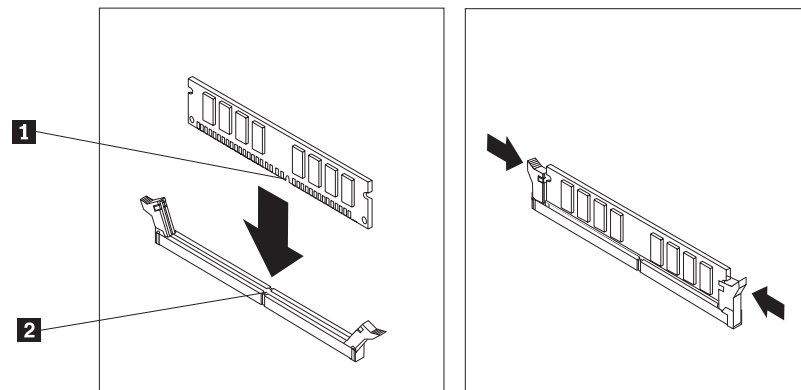


4. Find hukommelsesstikkene. Læs afsnittet "Identifikation af delene på systemkortet" på side 4.

5. Åbn fastgørelsesklemmerne som vist for at fjerne hukommelsesmodulet.



6. Placér det nye hukommelsesmodul over hukommelsesstikket. Kontrollér, at indhaket **1** på hukommelsesmodulet passer præcis med stikket **2** på systemkortet. Skub hukommelsesmodulet lige ned i stikket, indtil fastgørelsesklemmerne er låste.



7. Installer PCI-udvidelseskortet og -adapterne igen.
8. Læs afsnittet "Afslutning af udskiftningen af dele" på side 35.

Udskiftning af en PCI-adapter

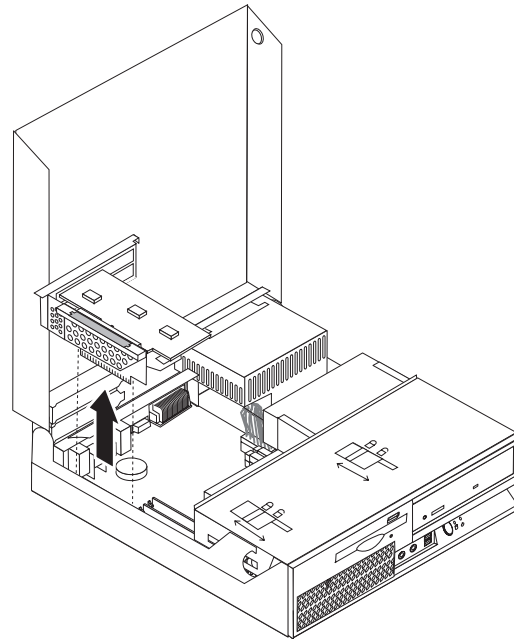
Vigtigt!

Du må ikke åbne computeren eller foretage nogen reparationer, før du har læst afsnittet "Vigtige sikkerhedsforskrifter" i bogen *Sikkerhedsforskrifter og garantioplysninger*, der leveres sammen med computeren, eller i computerens *Hardware Maintenance Manual*. Du kan få en kopi af *Sikkerhedsforskrifter og garantioplysninger* eller *Hardware Maintenance Manual* på supportwebstedet på adressen <http://www.lenovo.com/support>.

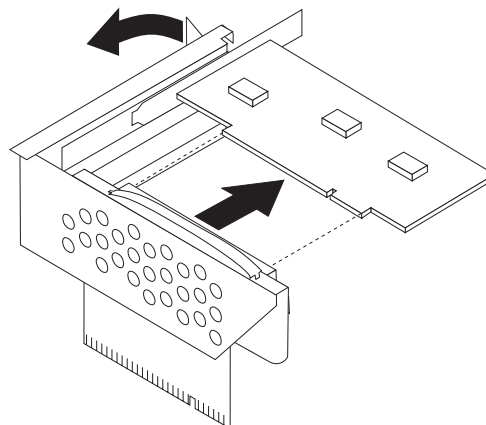
Dette afsnit indeholder vejledning i, hvordan du udskifter en PCI-adapter.

1. Åbn computerens dæksel. Læs "Åbning af dæksel" på side 5.

2. Tryk det bagerste venstre hjørne af af computerrammen ned, og træk håndtaget opad for at fjerne PCI-udvidelseskortet og de adaptere, der er installeret.

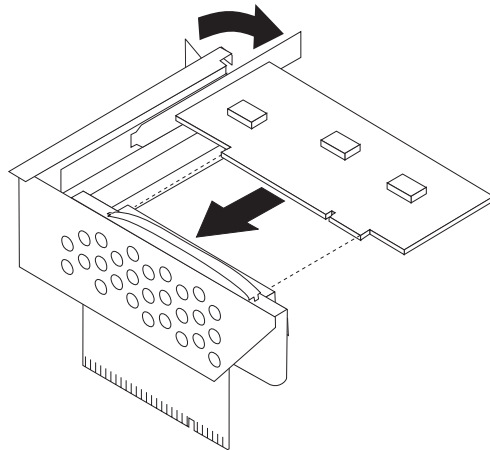


3. Åbn adapterlåsen, og fjern den defekte adapter.



4. Tag den nye adapter ud af den antistatiske pose.
5. Installér den nye adapter i udvidelsesstikket på PCI-udvidelseskortet.
6. Kontrollér, at adapteren sidder korrekt i adapterstikket.

7. Luk adapterlåsen for at fastgøre adapteren.



8. Installér PCI-udvidelseskortet på systemkortet igen.
9. Læs afsnittet "Afslutning af udskiftningen af dele" på side 35.

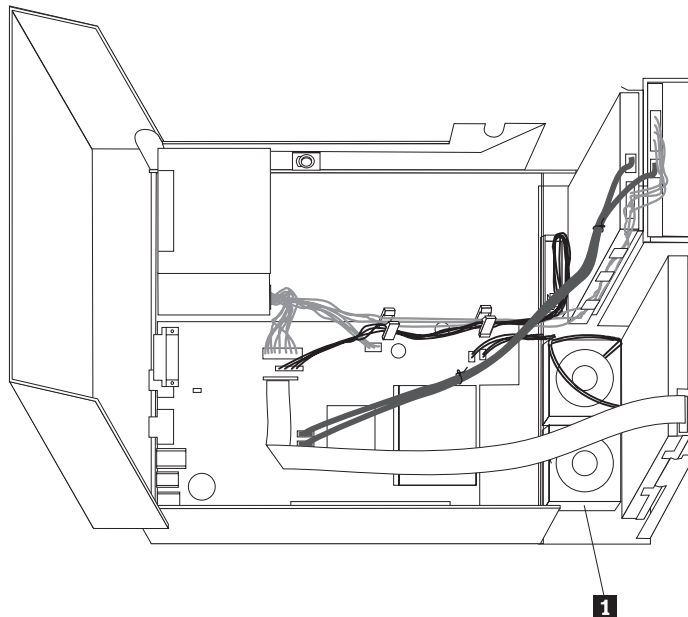
Udskiftning af blæseren

Vigtigt!

Du må ikke åbne computeren eller foretage nogen reparationer, før du har læst afsnittet "Vigtige sikkerhedsforskrifter" i bogen *Sikkerhedsforskrifter og garantioplysninger*, der leveres sammen med computeren, eller i computerens *Hardware Maintenance Manual*. Du kan få en kopi af *Sikkerhedsforskrifter og garantioplysninger* eller *Hardware Maintenance Manual* på supportwebstedet på adressen <http://www.lenovo.com/support>.

Dette afsnit indeholder vejledning i, hvordan du udskifter blæseren.

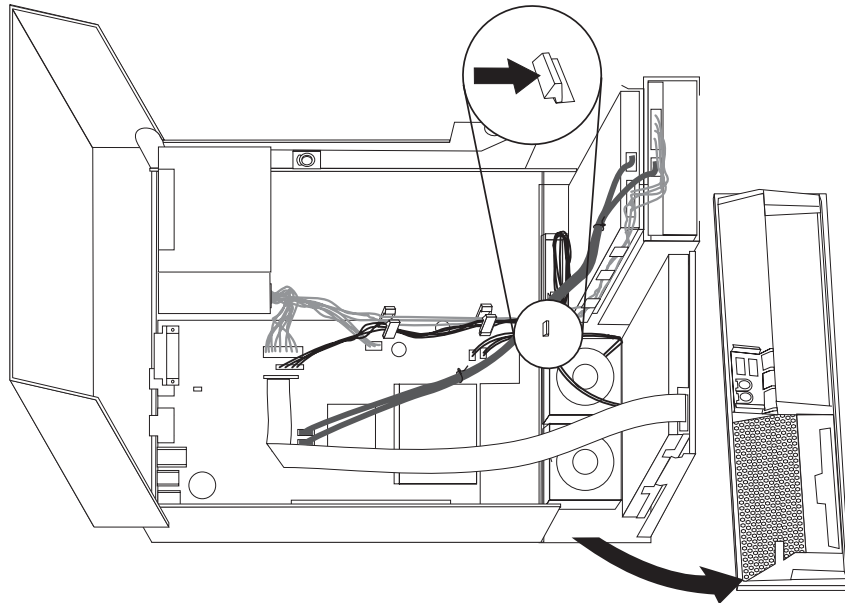
1. Åbn computerens dæksel. Læs "Åbning af dæksel" på side 5.
2. Vip drevbåsen opad for at få adgang til blæseren **1**.



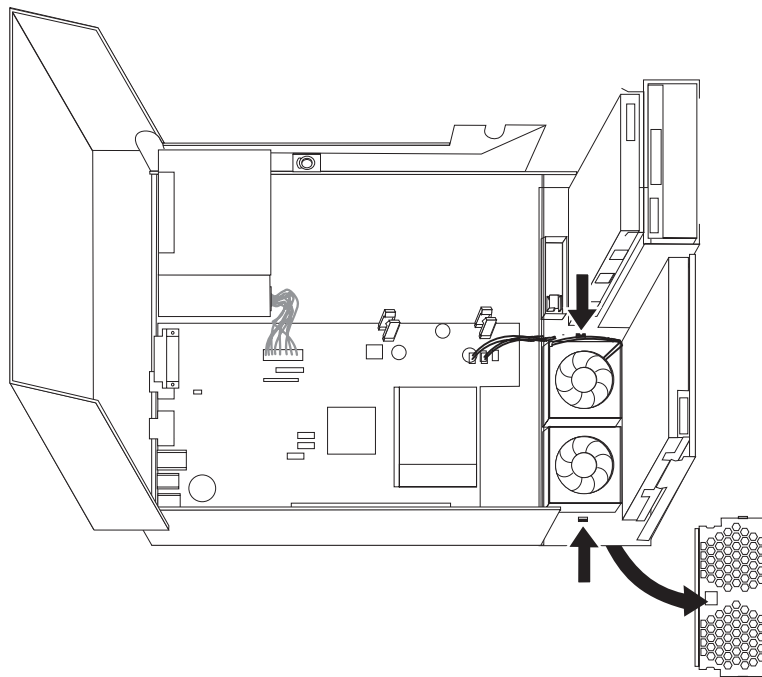
3. Afmonter blæserkablerne fra systemkortet. Læs afsnittet "Identifikation af delene på systemkortet" på side 4.

Bemærk: Sørg for at notere placeringen af blæserkablerne, når du afmonterer dem fra systemkortet.

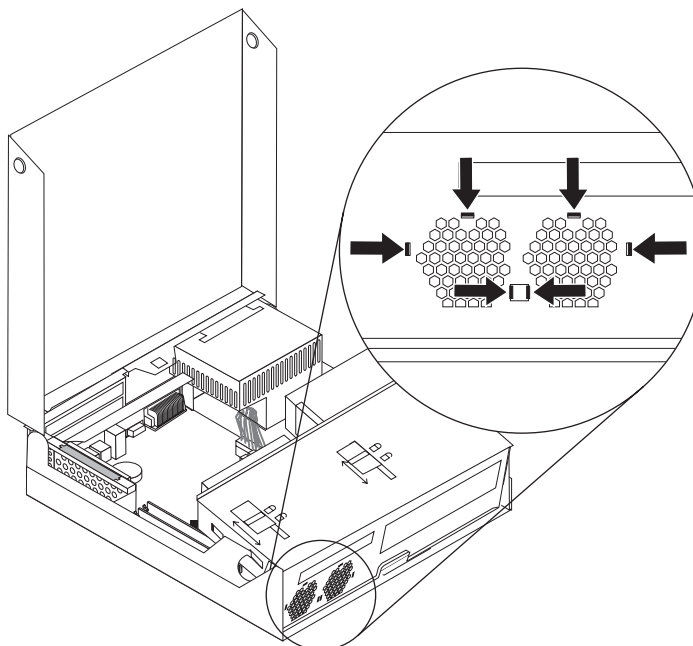
4. Fjern frontdækslet ved at løsne tappen som vist og dreje bunden af dækslet udad.



5. Fjern plasticindsatsen til blæseren bag dækslet ved at løsne tapperne som vist.



6. Fjern blæseren ved at løsne tapperne som vist.



7. Installér den nye blæser, og tilslut kablet til systemkortet.
8. Montér plasticindsatsen til blæseren igen.
9. Montér frontdækslet.
10. Læs afsnittet "Afslutning af udskiftningen af dele" på side 35.

Udskiftning af den interne højttaler

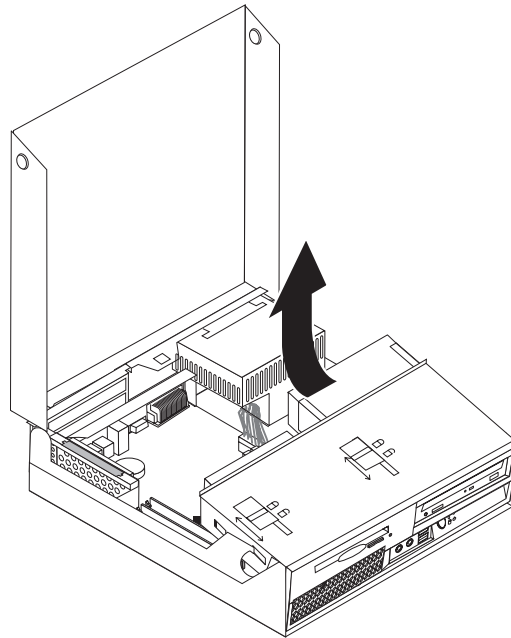
Vigtigt!

Du må ikke åbne computeren eller foretage nogen reparationer, før du har læst afsnittet "Vigtige sikkerhedsforskrifter" i bogen *Sikkerhedsforskrifter og garantioplysninger*, der leveres sammen med computeren, eller i computerens *Hardware Maintenance Manual*. Du kan få en kopi af *Sikkerhedsforskrifter og garantioplysninger* eller *Hardware Maintenance Manual* på supportwebstedet på adressen <http://www.lenovo.com/support>.

Dette afsnit indeholder vejledning i, hvordan du udskifter den interne højttaler.

1. Åbn computerens dæksel. Læs "Åbning af dæksel" på side 5.

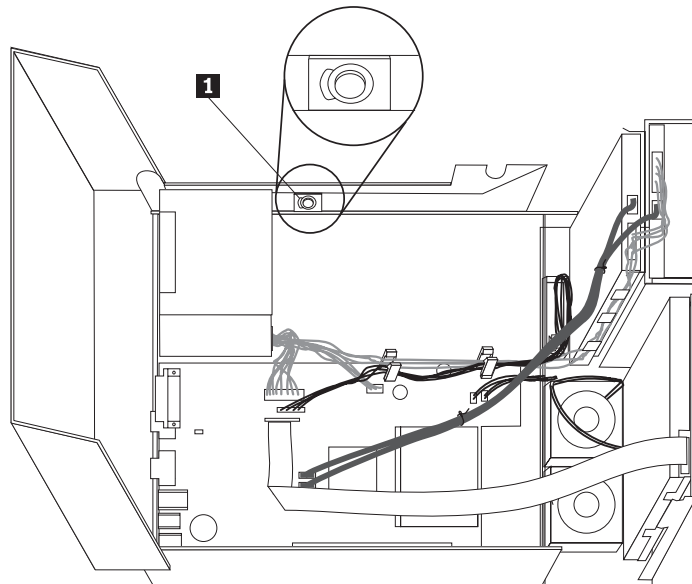
2. Drej drevbåsen opad for at få adgang til systemkortet.



3. Find stikket til den interne højttaler på systemkortet. Læs "Placering af komponenter" på side 1.
4. Afmonter kablet til den interne højttaler fra systemkortet. Læs afsnittet "Identifikation af delene på systemkortet" på side 4.

Bemærk: Sørg for at notere placeringen af højttalerkablet, når du afmonterer det fra systemkortet.

5. Skub den interne højttaler **1** op for at frigøre den fra de metalskiner, som fastgør den til bunden. Drej herefter bunden af den interne højttaler ud, og fjern højttaleren fra rammen.



6. Placér bunden af den nye interne højttaler på metalskinnerne, og vip toppen af højttaleren ind, indtil den sidder fast.
7. Slut højttalerkablet til systemkortet. Læs afsnittet "Identifikation af delene på systemkortet" på side 4.
8. Læs afsnittet "Afslutning af udskiftningen af dele" på side 35.

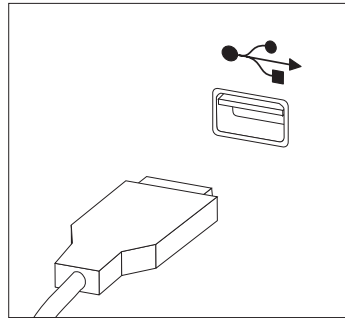
Udskiftning af tastaturet

Vigtigt!

Du må ikke åbne computeren eller foretage nogen reparationer, før du har læst afsnittet "Vigtige sikkerhedsforskrifter" i bogen *Sikkerhedsforskrifter og garantioplysninger*, der leveres sammen med computeren, eller i computerens *Hardware Maintenance Manual*. Du kan få en kopi af *Sikkerhedsforskrifter og garantioplysninger* eller *Hardware Maintenance Manual* på supportwebstedet på adressen <http://www.lenovo.com/support>.

Dette afsnit indeholder vejledning i, hvordan du udskifter et tastatur.

1. Fjern alle medier (disketter, CD'er eller bånd) fra drevene, afslut styresystemet, og sluk for alle tilsluttede enheder og computeren.
2. Tag alle netledningerne ud af stikkontakterne.
3. Find stikket til tastaturet. Læs afsnittene "Stik på computerens bagside" på side 3 og "Stik på computerens forside" på side 2.



4. Tag kablet til det defekte tastatur ud af computeren.
5. Slut kablet fra det nye tastatur til et af USB-stikkene.
6. Læs afsnittet "Afslutning af udskiftningen af dele" på side 35.

Udskiftning af musen

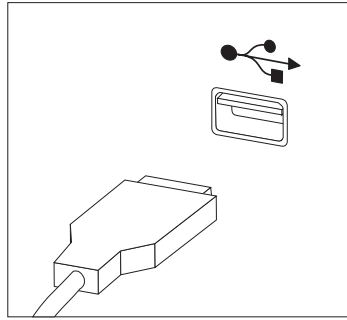
Vigtigt!

Du må ikke åbne computeren eller foretage nogen reparationer, før du har læst afsnittet "Vigtige sikkerhedsforskrifter" i bogen *Sikkerhedsforskrifter og garantioplysninger*, der leveres sammen med computeren, eller i computerens *Hardware Maintenance Manual*. Du kan få en kopi af *Sikkerhedsforskrifter og garantioplysninger* eller *Hardware Maintenance Manual* på supportwebstedet på adressen <http://www.lenovo.com/support>.

Dette afsnit indeholder vejledning i, hvordan du udskifter en mus.

1. Fjern alle medier (disketter, CD'er eller bånd) fra drevene, afslut styresystemet, og sluk for alle tilsluttede enheder og computeren.
2. Tag alle netledningerne ud af stikkontakterne.

3. Find stikket til musen. Læs afsnittene "Stik på computerens forside" på side 2 og "Stik på computerens bagside" på side 3.



4. Tag kablet fra den defekte mus ud af computeren.
5. Slut kablet fra den nye mus til et af USB-stikkene.
6. Læs afsnittet "Afslutning af udskiftningen af dele" på side 35.

Afslutning af udskiftningen af dele

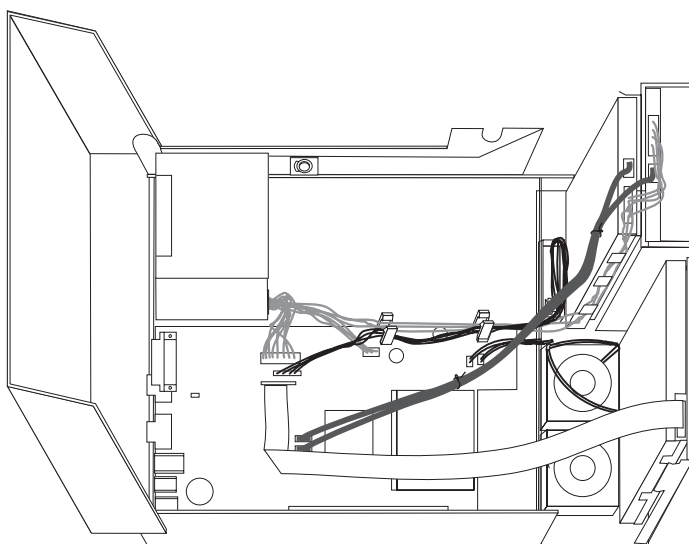
Når du har udskiftet delene, skal du lukke dækslet og tilslutte kablerne igen, herunder telefon- og netledninger. Du skal måske bekræfte de opdaterede oplysninger i programmet Setup Utility. Det afhænger af den del, du har udskiftet. Læs "Brug af programmet Setup Utility" i *Brugervejledningen*.

Sådan afslutter du installationen af dele:

1. Kontrollér, at alle komponenter er installeret korrekt, og at der ikke befinder sig værktøj eller løse skruer i computeren. Placeringen af de forskellige komponenter vises i afsnittet "Placering af komponenter" på side 1.
2. Kontrollér, at kablerne er placeret korrekt, før du sænker drevbåsen på plads.

Vigtigt!

Placér alle strømforsyningskabler korrekt, så de ikke kommer i klemme i drevbåsen. Hold kablerne fri af hængslerne og siderne på computerens kabinet.



3. Sæt drevbåsen på plads, og placér drevlåsene i positionen låst. Hvis de ikke er det, kan du ikke lukke computerdækslet.
4. Luk computerens dæksel.
5. Lås dækslet, hvis der er installeret en dæksellås.
6. Slut de eksterne kabler og netledningerne til computeren igen. Læs "Stik på computerens bagside" på side 3.
7. Hvis du udskifter systemkortet eller mikroprocessoren, skal du opdatere BIOS (udføre en FLASH). Læs "Opdatering af BIOS fra en diskette eller CD (FLASH)" på side 36.
8. Læs "Brug af programmet Setup Utility" i *Brugervejledningen* for at opdatere konfigurationen.

Bemærk: I de fleste dele af verden kræver Lenovo, at den defekte CRU-del returneres. De relevante oplysninger leveres sammen med CRU-delen, eller du modtager oplysningerne et par dage efter, du har modtaget CRU-delen.

Opdatering af BIOS fra en diskette eller CD (FLASH)

Vigtigt!

Start programmet Setup Utility for at få vist systemoplysningerne. Læs "Brug af programmet Setup Utility" i *Brugervejledningen* eller i *Hardware Maintenance Manual*. Hvis det serienummer og den maskintype/model, der vises på hovedmenuen, ikke svarer til det, der står på computerens etiket, skal du opdatere BIOS (udføre en FLASH) for at ændre serienummeret og maskintypen/modellen.

Sådan opdaterer du BIOS (udfører en FLASH) fra en diskette eller CD:

1. Sæt en FLASH-diskette eller -CD til opdatering af systemprogrammerne i diskettedrevet eller det optiske drev. Du kan hente opdateringer til systemprogrammer på adressen <http://www.lenovo.com/support> på internettet.

Bemærk: Kontrollér, at computeren er tændt, hvis du skal lægge en CD i det optiske drev.

2. Tænd for computeren. Hvis computeren allerede er tændt, skal du slukke for den og derefter tænde for den igen. Opdateringen starter.
3. Når du bliver bedt om at vælge et sprog, skal du trykke på det tal på tastaturet, som svarer til det sprog, du vil bruge. Tryk herefter på Enter.
4. Tryk på Y, når du bliver spurgt, om du vil ændre serienummeret.
5. Skriv computerens serienummer (syv tegn), og tryk herefter på Enter.
6. Tryk på Y, når du bliver spurgt, om du vil ændre maskintypen/modellen.
7. Skriv computerens maskintype/model (syv tegn), og tryk herefter på Enter.
8. Følg vejledningen på skærmen for at udføre opdateringen.

Tillæg. Bemærkninger

Lenovo tilbyder muligvis ikke de produkter eller serviceydelser eller det udstyr, der omtales i dette dokument, i alle lande. Kontakt en Lenovo-forhandler for at få oplysninger om de produkter og serviceydelser, der findes i dit land. Henvisninger til et Lenovo-produkt, -program eller en Lenovo-ydelse skal ikke betyde, at det kun er Lenovos produkt, program eller ydelse, der kan anvendes. Alle funktionelt tilsvarende produkter, programmer og serviceydelser, der ikke krænker Lenovos immaterialrettigheder, kan anvendes. Det er brugerens ansvar at vurdere og kontrollere andre produkters, programmets og serviceydelsers funktion.

Lenovo kan have patenter eller udestående patentansøgninger inden for det område, dette dokument dækker. De opnår ikke licens til disse patenter eller patentansøgninger ved at være i besiddelse af hæftet. Forespørgsler om licens kan sendes til:

*Lenovo (United States), Inc.
500 Park Offices Drive, Hwy. 54
Research Triangle Park, NC 27709
U.S.A.
Attention: Lenovo Director of Licensing*

Lenovo Group Ltd. leverer denne bog, som den er og forefindes, uden nogen form for garanti. Lenovo påtager sig ingen forpligtelser, uanset eventuelle forventninger vedrørende egnethed eller anvendelse. Visse landes lovgivning tillader ikke fraskrivelse eller begrænsninger vedrørende udtrykkelige eller underforståede garantier. Ovennævnte fraskrivelse gælder derfor muligvis ikke Dem.

Bogen kan indeholde tekniske unøjagtigheder. Lenovo kan når som helst og uden forudgående varsel foretage forbedringer eller ændringer af de produkter og/eller de programmer, der beskrives i dette dokument.

De produkter, der beskrives i dette dokument, er ikke beregnet til brug i systemer, der anvendes til livsopretholdelse, herunder implantater, hvor programfejl kan resultere i personskade eller død. De oplysninger, der findes i dette dokument, påvirker eller ændrer ikke Lenovo-produktspecifikationer eller -vilkår. Intet i dette dokument fungerer som en udtrykkelig eller implicit licens eller skadesløsholdelse under Lenovos eller tredjeparts immaterielle rettigheder. Alle oplysningerne i dette dokument er opnået i bestemte miljøer og tjener kun som en illustration. Resultater, der er opnået i andre IT-miljøer, kan være forskellige.

Lenovo må anvende eller videregive oplysninger fra Dem, på en måde som Lenovo finder passende, uden at pådrage sig nogen forpligtelser over for Dem.

Henvisninger til ikke-Lenovo-websteder er kun til orientering og fungerer på ingen måde som en godkendelse af disse websteder. Materialet på disse websteder er ikke en del af materialet til dette Lenovo-produkt, og eventuel brug af disse websteder sker på eget ansvar.

Alle data i denne bog vedrørende ydeevne er fastlagt i et kontrolleret miljø. Resultater, der opnås i andre miljøer, kan være forskellige. Nogle målinger er udført på systemer på udviklingsniveau, og der er ingen garanti for, at disse målinger vil være de samme på generelt tilgængelige systemer. Desuden kan visse målinger

være foretaget via ekstrapolation. De faktiske resultater kan variere. Brugere af dette dokument skal kontrollere de tilgængelige data til deres specifikke miljø.

Bemærkning om tv-output

Følgende bemærkning gælder modeller, der leveres med facilitet til tv-modtagelse.

Dette produkt inkorporerer teknologi, der er beskyttet af ophavsrettigheder, og som er beskyttet af metoderettigheder af visse amerikanske patenter og andre immaterialrettigheder, der ejes af Macrovision Corporation og andre retmæssige ejere. Brug af denne copyright-beskyttede teknologi skal godkendes af Macrovision Corporation, og den må kun bruges i hjemmet og til anden begrænset fremvisning, medmindre Macrovision Corporation på anden måde giver tilladelse hertil. Teknisk tilbageføring (Reverse engineering) eller tilbageoversættelse (disassembly) er ikke tilladt.

Varemærker

Følgende varemærker tilhører Lenovo:

Lenovo
ThinkCentre

Varemærket IBM tilhører International Business Machines Corporation.

Alle andre varemærker anerkendes.

ThinkCentre

Partnummer: 41X6217

(1P) P/N: 41X6217

