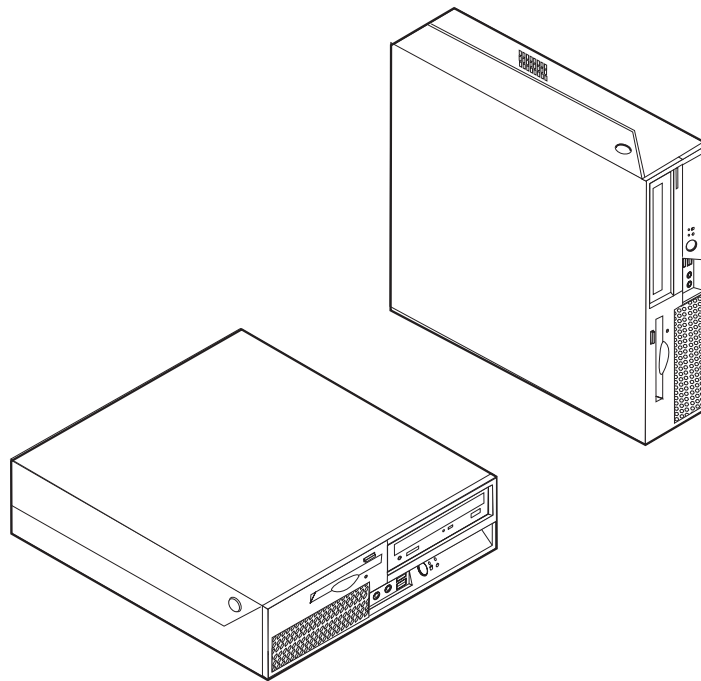


# ThinkCentre

## Οδηγός Αντικατάστασης Υλικού Εξοπλισμού Τύποι 8010, 8792, 8796, 8800 Τύποι 8804, 8808, 8813





Οδηγός Αντικατάστασης  
Υλικού Εξοπλισμού  
Τύποι 8010, 8792, 8796, 8800  
Τύποι 8804, 8808, 8813

**Πρώτη Έκδοση (Ιούνιος 2006)**

**© Copyright Lenovo 2006.**

**Portions © Copyright International Business Machines Corporation 2005.**

**Με την επιφύλαξη παντός δικαιώματος.**

---

## Περιεχόμενα

<b>Επισκόπηση</b> . . . . .	<b>v</b>	Αντικατάσταση του τροφοδοτικού . . . . .	6
Πληροφορίες για την ασφάλεια - Πελάτες . . . . .	v	Αντικατάσταση της πλακέτας συστήματος . . . . .	8
Πληροφορίες για την ασφάλεια - Τεχνικό προσωπικό . . . . .	v	Αντικατάσταση του μικροεπεξεργαστή . . . . .	14
Πρόσθετοι πόροι πληροφοριών . . . . .	vi	Αντικατάσταση μονάδας σκληρού δίσκου . . . . .	19
Απαραίτητα εργαλεία . . . . .	vi	Αντικατάσταση μονάδας οπτικού δίσκου . . . . .	22
Χειρισμός συσκευών ευαίσθητων στο στατικό ηλεκτρισμό. . . . .	vi	Αντικατάσταση της μονάδας δισκέτας . . . . .	24
<b>Κεφάλαιο 1. Θέσεις.</b> . . . . .	<b>1</b>	Αντικατάσταση κάρτας μνήμης . . . . .	25
Εντοπισμός εξαρτημάτων . . . . .	1	Αντικατάσταση κάρτας PCI . . . . .	27
Εντοπισμός στοιχείων ελέγχου και υποδοχών στην πρόσοψη του υπολογιστή . . . . .	2	Αντικατάσταση του εξαρτήματος ανεμιστήρα . . . . .	29
Εντοπισμός των υποδοχών στο πίσω μέρος του υπολογιστή . . . . .	3	Αντικατάσταση του εσωτερικού ηχείου. . . . .	32
Αναγνώριση εξαρτημάτων της πλακέτας συστήματος. . . . .	4	Αντικατάσταση του πληκτρολογίου . . . . .	33
<b>Κεφάλαιο 2. Αντικατάσταση υλικού εξοπλισμού</b> . . . . .	<b>5</b>	Αντικατάσταση του ποντικιού. . . . .	34
Άνοιγμα του καλύμματος. . . . .	5	Ολοκλήρωση της εγκατάστασης των εξαρτημάτων . . . . .	35
		Ενημέρωση του BIOS από δισκέτα ή CD-ROM . . . . .	36
		<b>Παράρτημα. Σημειώσεις</b> . . . . .	<b>37</b>
		Σημείωση σχετικά με την έξοδο τηλεόρασης . . . . .	38
		Εμπορικά σήματα . . . . .	38



---

## Επισκόπηση

Ο συγκεκριμένος οδηγός μπορεί να χρησιμοποιηθεί από πελάτες που επιθυμούν να αντικαταστήσουν "Μονάδες αντικαθιστώμενες από τον πελάτη" (Customer Replaceable Units - CRU) καθώς και από εκπαιδευμένους υπαλλήλους που επιθυμούν να αντικαταστήσουν "Μονάδες αντικαθιστώμενες στις εγκαταστάσεις του πελάτη" (Field Replacement Units - FRU). Σε αυτό τον οδηγό οι μονάδες CRU και FRU θα αναφέρονται ως εξαρτήματα.

**Σημείωση:** Στο εγχειρίδιο *Hardware Maintenance Manual* (HMM), οι εξειδικευμένοι υπάλληλοι θα βρουν πληροφορίες σχετικά με την παραγγελία εξαρτημάτων.

Σε αυτό τον οδηγό δεν περιλαμβάνονται διαδικασίες αντικατάστασης για όλα τα εξαρτήματα. Θεωρείται δεδομένο ότι η αντικατάσταση καλωδίων, διακοπών και ορισμένων μηχανικών εξαρτημάτων μπορεί να πραγματοποιηθεί από εκπαιδευμένο προσωπικό χωρίς να υπάρχει ανάγκη για αναλυτικές πληροφορίες.

**Σημείωση:** Χρησιμοποιήστε μόνο εξαρτήματα που παρέχονται από τη **Lenovo™**.

Ο οδηγός περιέχει οδηγίες για την αντικατάσταση των ακόλουθων εξαρτημάτων:

- Τροφοδοτικό
- Πλακέτα συστήματος
- Μικροεπεξεργαστής
- Μονάδα σκληρού δίσκου
- Μονάδα οπτικού δίσκου
- Μονάδα δισκέτας
- Κάρτες μνήμης
- Κάρτα PCI
- Υποσύστημα ανεμιστήρα
- Εσωτερικό ηχείο
- Πληκτρολόγιο
- Ποντίκι

---

## Πληροφορίες για την ασφάλεια - Πελάτες

Μην ανοίξετε τον υπολογιστή και μην επιχειρήσετε οποιαδήποτε επισκευή πριν διαβάσετε τις "Σημαντικές πληροφορίες ασφάλειας" στον *Οδηγό ασφάλειας και εγγύησης* που συνοδεύει τον υπολογιστή. Εάν δεν διαθέτετε πια τον *Οδηγό ασφάλειας και εγγύησης*, μπορείτε να τον αποκτήσετε από το δικτυακό τόπο υποστήριξης: <http://www.lenovo.com/support>.

---

## Πληροφορίες για την ασφάλεια - Τεχνικό προσωπικό

Μην επιχειρήσετε οποιαδήποτε επισκευή πριν διαβάσετε τις "Σημαντικές πληροφορίες ασφάλειας" στο εγχειρίδιο *Hardware Maintenance Manual* (HMM) του υπολογιστή. Μπορείτε να αποκτήσετε το εγχειρίδιο *HMM* από το δικτυακό τόπο υποστήριξης στη διεύθυνση: <http://www.lenovo.com/support>.

---

## Πρόσθετοι πόροι πληροφοριών

Αν έχετε πρόσβαση στο Internet, μπορείτε να βρείτε τις τελευταίες πληροφορίες για τον υπολογιστή σας στο World Wide Web.

Μπορείτε να βρείτε τις ακόλουθες πληροφορίες:

- Πληροφορίες για την αφαίρεση και εγκατάσταση Μονάδων Αντικαθιστώμενων από τον Πελάτη (Customer Replaceable Units - CRU)
- Αρχεία βίντεο σχετικά με την αφαίρεση και εγκατάσταση Μονάδων Αντικαθιστώμενων από τον Πελάτη (Customer Replaceable Units - CRU)
- Δημοσιεύσεις
- Πληροφορίες για την αντιμετώπιση προβλημάτων
- Πληροφορίες για εξαρτήματα
- Προγράμματα οδήγησης και άλλα προγράμματα προς μεταφόρτωση
- Διασυνδέσεις με άλλες χρήσιμες πηγές πληροφοριών
- Λίστα τηλεφώνων υποστήριξης

Αυτές οι πληροφορίες βρίσκονται στην ιστοσελίδα <http://www.lenovo.com/support>

---

## Απαραίτητα εργαλεία

Για να αντικαταστήσετε ορισμένα εξαρτήματα του υπολογιστή σας, θα χρειαστείτε κατσαβίδι με επίπεδη μύτη ή κατσαβίδι τύπου Phillips. Για ορισμένα εξαρτήματα ίσως χρειαστείτε περισσότερα εργαλεία.

---

## Χειρισμός συσκευών ευαίσθητων στο στατικό ηλεκτρισμό

Ο στατικός ηλεκτρισμός, παρότι είναι ακίνδυνος για τους ανθρώπους, μπορεί να προκαλέσει σοβαρές βλάβες στα λειτουργικά μέρη και τα εξαρτήματα του υπολογιστή.

Κατά την αντικατάσταση ενός εξαρτήματος, μην ανοίξετε τη συσκευασία προστασίας από στατικό ηλεκτρισμό η οποία περιέχει το νέο εξάρτημα μέχρι να αφαιρέσετε το ελαττωματικό εξάρτημα από τον υπολογιστή και να είστε έτοιμοι να εγκαταστήσετε το νέο εξάρτημα.

Όταν μεταχειρίζεστε εξαρτήματα και άλλα λειτουργικά μέρη του υπολογιστή, να λαμβάνετε τις ακόλουθες προφυλάξεις για να αποφύγετε την πρόκληση ζημιάς από στατικό ηλεκτρισμό:

- Περιορίστε τις κινήσεις σας. Οι κινήσεις μπορούν να προκαλέσουν τη συσσώρευση στατικού ηλεκτρισμού γύρω σας.
- Να χειρίζεστε πάντα τα εξαρτήματα και άλλα λειτουργικά μέρη με προσοχή. Πιάνετε τις κάρτες, τις πλακέτες συστήματος, τους μικροεπεξεργαστές και τις κάρτες μνήμης από τις άκρες. Ποτέ μην αγγίζετε εκτεθειμένα κυκλώματα.
- Μην αφήνετε άλλους να αγγίζουν τα εξαρτήματα και άλλα λειτουργικά μέρη.
- Πριν εγκαταστήσετε ένα νέο εξάρτημα, ακουμπήστε την προστατευτική συσκευασία του σε ένα μεταλλικό κάλυμμα θύρας ή σε άλλη άβαφη μεταλλική επιφάνεια του υπολογιστή για τουλάχιστον δύο δευτερόλεπτα. Με τον τρόπο αυτό μειώνεται ο στατικός ηλεκτρισμός στη συσκευασία και στο σώμα σας.
- Αν είναι δυνατό, εγκαταστήστε το εξάρτημα αμέσως μόλις το αφαιρέσετε από τη συσκευασία, χωρίς να το ακουμπήσετε πουθενά. Αν αυτό δεν είναι δυνατό, τοποθετήστε την προστατευτική συσκευασία σε μια λεία και επίπεδη επιφάνεια και τοποθετήστε το εξάρτημα επάνω της.



- Μην τοποθετήσετε το εξάρτημα επάνω στο κάλυμμα του υπολογιστή ή σε άλλη μεταλλική επιφάνεια.

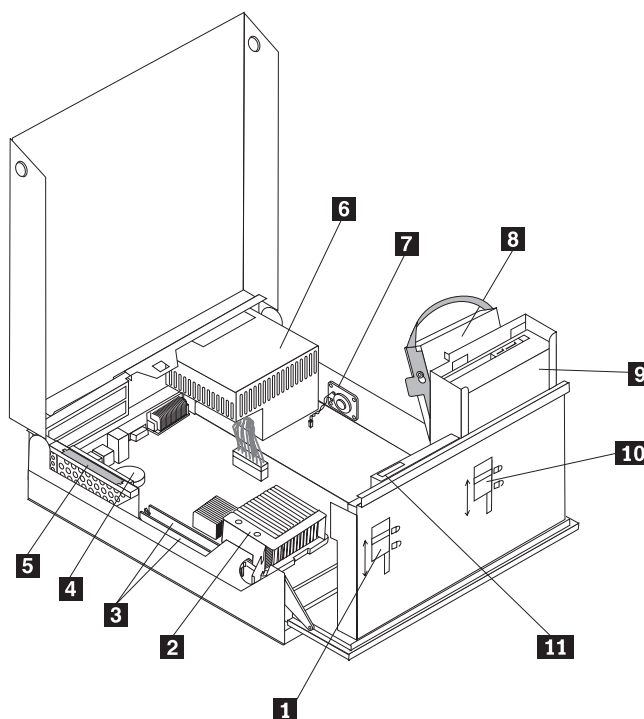


## Κεφάλαιο 1. Θέσεις

Σε αυτό το κεφάλαιο παρέχονται εικόνες οι οποίες θα σας βοηθήσουν να εντοπίσετε τις υποδοχές, τα στοιχεία ελέγχου και τα εξαρτήματα του υπολογιστή. Για πληροφορίες σχετικά με το άνοιγμα του καλύμματος, ανατρέξτε στην ενότητα “Άνοιγμα του καλύμματος” στη σελίδα 5.

### Εντοπισμός εξαρτημάτων

Το ακόλουθο σχήμα θα σας βοηθήσει να εντοπίσετε τα διάφορα εξαρτήματα.

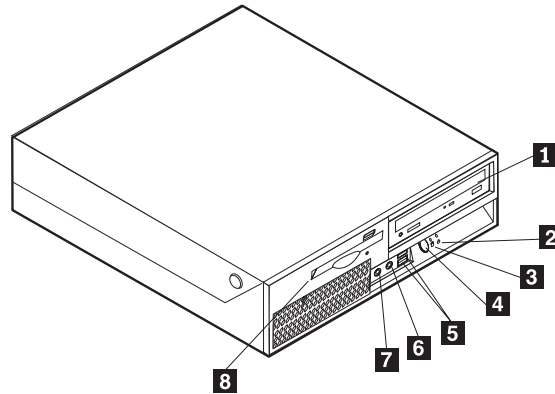


- |          |  |           |  |
|----------|--|-----------|--|
| <b>1</b> | Διακόπτης κλειδώματος μονάδας δισκέτας | <b>7</b>  | Εσωτερικό ηχείο                              |
| <b>2</b> | Μικροεπεξεργαστής και ψύκτρα           | <b>8</b>  | Μονάδα σκληρού δίσκου                        |
| <b>3</b> | Υποδοχές κάρτας μνήμης (2)             | <b>9</b>  | Μονάδα οπτικού δίσκου (όπως μονάδα CD ή DVD) |
| <b>4</b> | Μπαταρία                               | <b>10</b> | Διακόπτης κλειδώματος μονάδας οπτικού δίσκου |
| <b>5</b> | Υποσύστημα προέκτασης υποδοχής PCI     | <b>11</b> | Μονάδα δισκέτας                              |
| <b>6</b> | Τροφοδοτικό                            |           |  |

## Εντοπισμός στοιχείων ελέγχου και υποδοχών στην πρόσοψη του υπολογιστή

Στην ακόλουθη εικόνα μπορείτε να δείτε τη θέση των στοιχείων ελέγχου και των υποδοχών που βρίσκονται στην πρόσοψη του υπολογιστή.

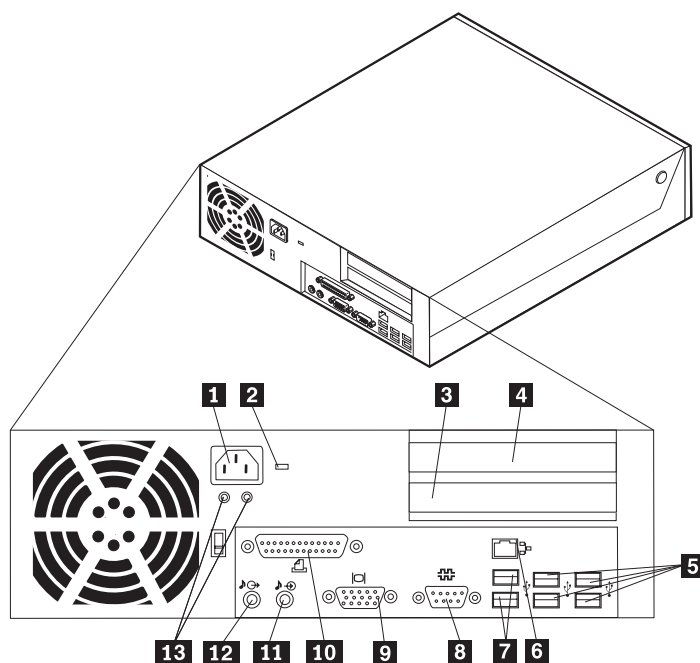
**Σημείωση:** Τα στοιχεία ελέγχου και οι υποδοχές που απεικονίζονται παρακάτω δεν υπάρχουν σε όλα τα μοντέλα.



- |          |   |          |                                    |
|----------|---|----------|------------------------------------|
| <b>1</b> | Μονάδα οπτικού δίσκου (ορισμένα μοντέλα)              | <b>5</b> | Υποδοχές USB (2)                   |
| <b>2</b> | Φωτεινή ένδειξη δραστηριότητας μονάδας σκληρού δίσκου | <b>6</b> | Υποδοχή σύνδεσης μικροφώνου        |
| <b>3</b> | Φωτεινή ένδειξη λειτουργίας                           | <b>7</b> | Υποδοχή σύνδεσης ακουστικών        |
| <b>4</b> | Διακόπτης λειτουργίας                                 | <b>8</b> | Μονάδα δισκέτας (ορισμένα μοντέλα) |

## Εντοπισμός των υποδοχών στο πίσω μέρος του υπολογιστή

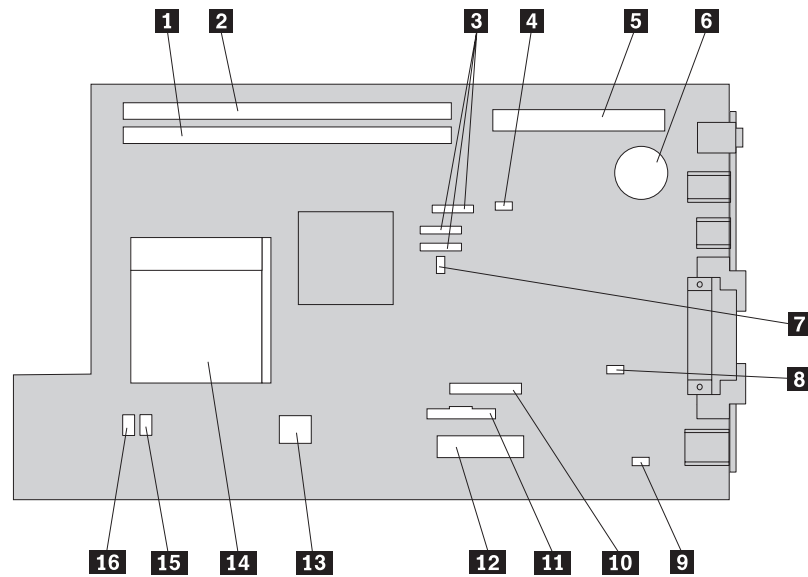
Στην ακόλουθη εικόνα μπορείτε να δείτε τις θέσεις των υποδοχών που βρίσκονται στο πίσω μέρος του υπολογιστή σας.



- |          |                                   |           |                              |
|----------|-----------------------------------|-----------|------------------------------|
| <b>1</b> | Υποδοχή καλωδίου παροχής ρεύματος | <b>8</b>  | Σειριακή θύρα                |
| <b>2</b> | Υποδοχή καλωδίου ασφάλισης        | <b>9</b>  | Υποδοχή σύνδεσης οθόνης VGA  |
| <b>3</b> | Υποδοχή κάρτας PCI Express x1     | <b>10</b> | Παράλληλη θύρα               |
| <b>4</b> | Υποδοχή κάρτας PCI                | <b>11</b> | Υποδοχή εισόδου ήχου         |
| <b>5</b> | Υποδοχές USB (4)                  | <b>12</b> | Υποδοχή εξόδου ήχου          |
| <b>6</b> | Υποδοχή Ethernet                  | <b>13</b> | Διαγνωστικά LED τροφοδοτικού |
| <b>7</b> | Υποδοχές USB (2)                  |           |                              |

## Αναγνώριση εξαρτημάτων της πλακέτας συστήματος

Στην εικόνα που ακολουθεί μπορείτε να δείτε τις θέσεις των εξαρτημάτων της πλακέτας συστήματος.



- |          |   |           |                                    |
|----------|---|-----------|------------------------------------|
| <b>1</b> | Υποδοχή κάρτας μνήμης 1                           | <b>9</b>  | Υποδοχή σύνδεσης εσωτερικού ηχείου |
| <b>2</b> | Υποδοχή κάρτας μνήμης 2                           | <b>10</b> | Υποδοχή σύνδεσης μονάδας δισκέτας  |
| <b>3</b> | Υποδοχές SATA IDE (3)                             | <b>11</b> | Υποδοχή πρόσοψης                   |
| <b>4</b> | Διακόπτης εκκαθάρισης CMOS/επαναφοράς             | <b>12</b> | Υποδοχή παροχής ρεύματος           |
| <b>5</b> | Υποδοχή υποσυστήματος προέκτασης υποδοχής PCI     | <b>13</b> | Υποδοχή παροχής ρεύματος 12v       |
| <b>6</b> | Μπαταρία  | <b>14</b> | Μικροεπεξεργαστής                  |
| <b>7</b> | Διακόπτης παρουσίας καλύμματος (ορισμένα μοντέλα) | <b>15</b> | Υποδοχή σύνδεσης ανεμιστήρα 2      |
| <b>8</b> | Υποδοχή σύνδεσης αισθητήρα θερμοκρασίας           | <b>16</b> | Υποδοχή σύνδεσης ανεμιστήρα 1      |

---

## Κεφάλαιο 2. Αντικατάσταση υλικού εξοπλισμού

### Προσοχή

Μην αφαιρέσετε το κάλυμμα του υπολογιστή και μην επιχειρήσετε οποιαδήποτε επισκευή πριν διαβάσετε τις “Σημαντικές πληροφορίες ασφάλειας” στον *Οδηγό ασφάλειας και εγγύησης* που συνοδεύει τον υπολογιστή ή στο εγχειρίδιο *Hardware Maintenance Manual (HMM)* του υπολογιστή. Για να αποκτήσετε ένα αντίγραφο του *Οδηγού ασφάλειας και εγγύησης* ή του εγχειριδίου *HMM*, επισκεφτείτε το δικτυακό τόπο υποστήριξης στη διεύθυνση <http://www.lenovo.com/support>.

**Σημείωση:** Χρησιμοποιήστε μόνο εξαρτήματα που παρέχονται από τη Lenovo.

---

## Άνοιγμα του καλύμματος

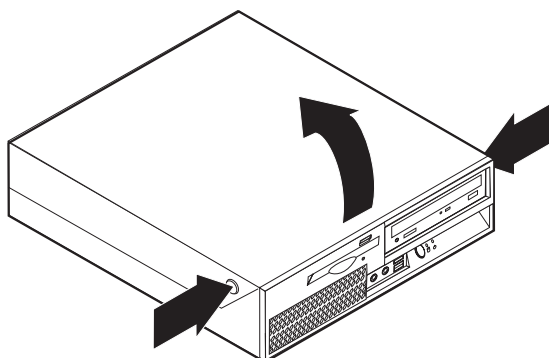
### Σημαντικό



**Κλείστε τον υπολογιστή και περιμένετε 3 έως 5 λεπτά μέχρι να μειωθεί η θερμοκρασία στο εσωτερικό του υπολογιστή πριν ανοίξετε το κάλυμμα.**

Για να ανοίξετε το κάλυμμα του υπολογιστή, κάντε τα εξής:

1. Αφαιρέστε όλα τα μέσα (δισκέτες, CD ή ταινίες) από τις μονάδες, τερματίστε το λειτουργικό σύστημα και απενεργοποιήστε όλες τις συνδεδεμένες συσκευές και τον υπολογιστή.
2. Αποσυνδέστε όλα τα καλώδια παροχής ρεύματος από τις πρίζες.
3. Αποσυνδέστε τα καλώδια που είναι συνδεδεμένα στον υπολογιστή. Αυτό ισχύει για τα καλώδια ρεύματος, τα καλώδια εισόδου/εξόδου και οποιαδήποτε άλλα καλώδια είναι συνδεδεμένα στον υπολογιστή. Ανατρέξτε στην ενότητα “Εντοπισμός στοιχείων ελέγχου και υποδοχών στην πρόσοψη του υπολογιστή” στη σελίδα 2 και στην ενότητα “Εντοπισμός των υποδοχών στο πίσω μέρος του υπολογιστή” στη σελίδα 3.
4. Αφαιρέστε τις συσκευές ασφάλισης του καλύμματος του υπολογιστή.
5. Πιέστε τα κουμπιά που υπάρχουν στο πλάι του υπολογιστή και ανασηκώστε το κάλυμμα προς τα επάνω όπως φαίνεται στην εικόνα.



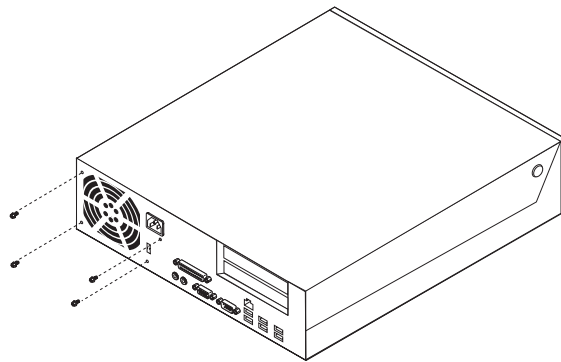
## Αντικατάσταση του τροφοδοτικού

### Προσοχή

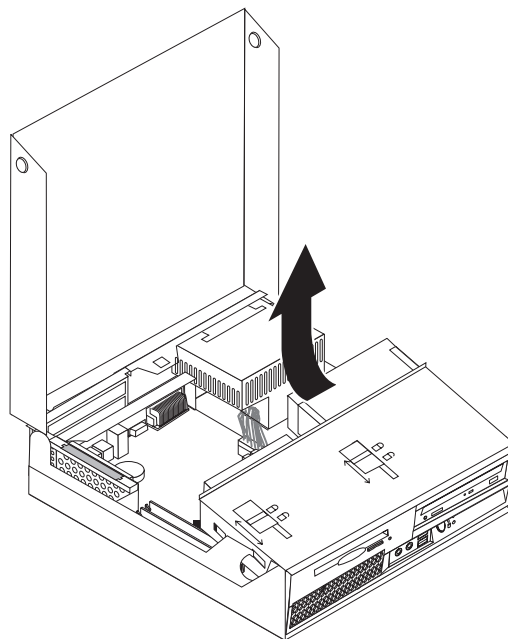
Μην αφαιρέσετε το κάλυμμα του υπολογιστή και μην επιχειρήσετε οποιαδήποτε επισκευή πριν διαβάσετε τις “Σημαντικές πληροφορίες ασφάλειας” στον *Οδηγό ασφάλειας και εγγύησης* που συνοδεύει τον υπολογιστή ή στο εγχειρίδιο *Hardware Maintenance Manual (HMM)* του υπολογιστή. Για να αποκτήσετε ένα αντίγραφο του *Οδηγού ασφάλειας και εγγύησης* ή του εγχειριδίου *HMM*, επισκεφτείτε το δικτυακό τόπο υποστήριξης στη διεύθυνση <http://www.lenovo.com/support>.

Για να αντικαταστήσετε το τροφοδοτικό, κάντε τα ακόλουθα:

1. Αφαιρέστε από το πίσω μέρος του υπολογιστή, τις τέσσερις βίδες που συγκρατούν το τροφοδοτικό.



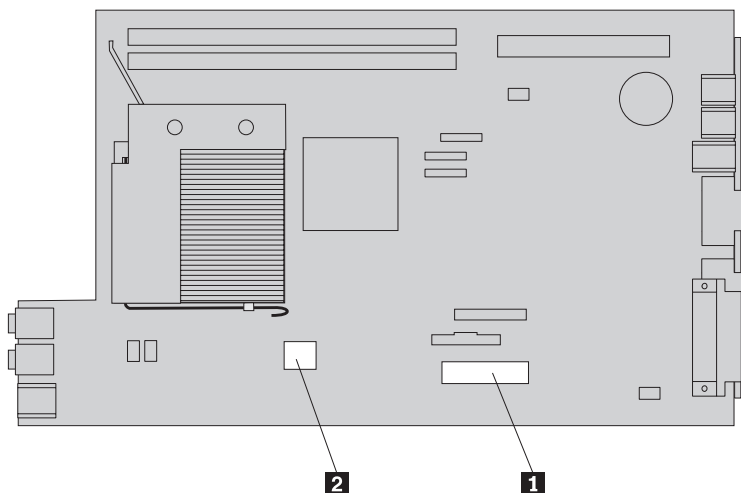
2. Ανοίξτε το κάλυμμα του υπολογιστή. Ανατρέξτε στην ενότητα “Ανοιγμα του καλύμματος” στη σελίδα 5.
3. Τραβήξτε προς τα επάνω το τμήμα τοποθέτησης μονάδων δίσκου για να αποκτήσετε πρόσβαση στην πλακέτα συστήματος.



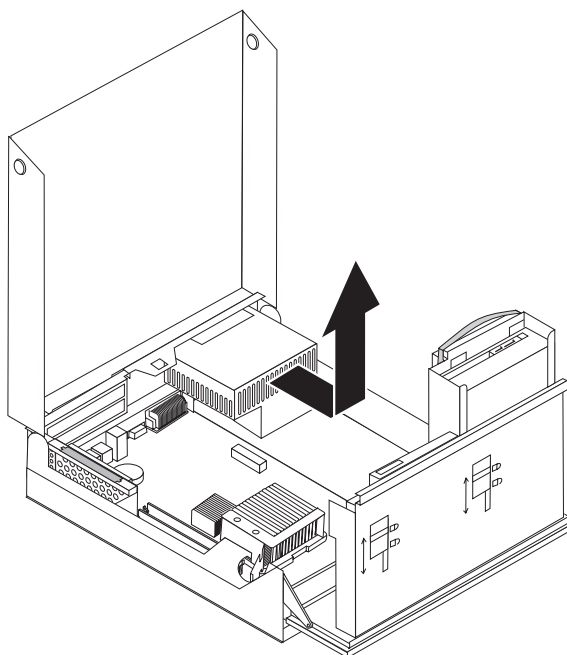
4. Εντοπίστε το τροφοδοτικό. Ανατρέξτε στην ενότητα “Εντοπισμός εξαρτημάτων” στη σελίδα 1.



5. Αποσυνδέστε τα καλώδια του τροφοδοτικού **1** και **2** από την πλακέτα συστήματος καθώς και από όλες τις μονάδες.



6. Απασφαλίστε τα καλώδια του τροφοδοτικού.  
7. Τραβήξτε το τροφοδοτικό προς το μπροστινό μέρος του υπολογιστή και αφαιρέστε το.



8. Τοποθετήστε το νέο τροφοδοτικό στο περίβλημα ευθυγραμμίζοντας τις υποδοχές του τροφοδοτικού για τις βίδες με εκείνες του περιβλήματος.

**Σημείωση:** Χρησιμοποιήστε μόνο τις βίδες που παρέχονται από τη Lenovo.

9. Τοποθετήστε στο πίσω μέρος του περιβλήματος τις τέσσερις βίδες που συγκρατούν το τροφοδοτικό και σφίξτε τις.  
10. Συνδέστε ξανά όλα τα καλώδια του τροφοδοτικού στις μονάδες και την πλακέτα συστήματος.  
11. Ανατρέξτε στην ενότητα “Ολοκλήρωση της εγκατάστασης των εξαρτημάτων” στη σελίδα 35.

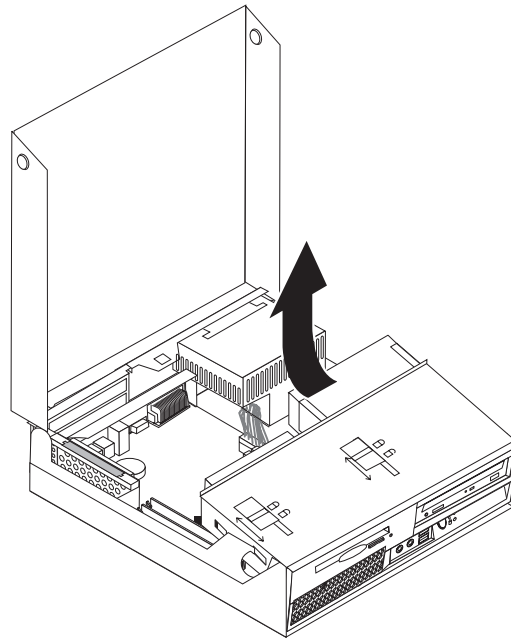
## Αντικατάσταση της πλακέτας συστήματος

### Προσοχή

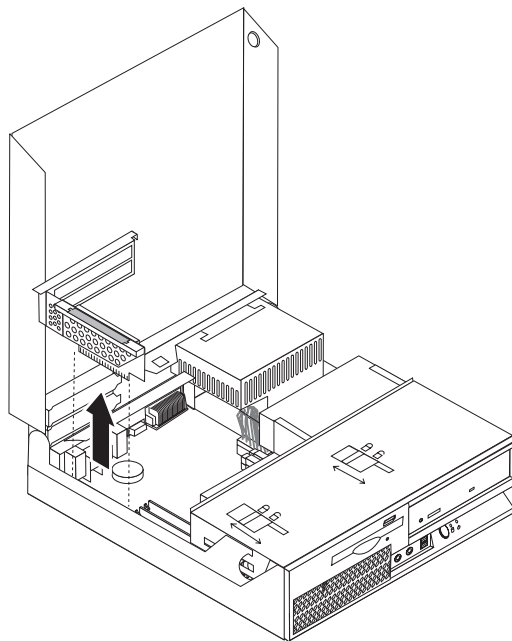
Μην αφαιρέσετε το κάλυμμα του υπολογιστή και μην επιχειρήσετε οποιαδήποτε επισκευή πριν διαβάσετε τις “Σημαντικές πληροφορίες ασφάλειας” στον *Οδηγό ασφάλειας και εγγύησης* που συνοδεύει τον υπολογιστή ή στο εγχειρίδιο *Hardware Maintenance Manual (HMM)* του υπολογιστή. Για να αποκτήσετε ένα αντίγραφο του *Οδηγού ασφάλειας και εγγύησης* ή του εγχειριδίου *HMM*, επισκεφτείτε το δικτυακό τόπο υποστήριξης στη διεύθυνση <http://www.lenovo.com/support>.

Για να αντικαταστήσετε την πλακέτα συστήματος, κάντε τα ακόλουθα:

1. Απενεργοποιήστε τον υπολογιστή και περιμένετε περίπου μία ώρα μέχρι να μειωθεί η θερμοκρασία στο εσωτερικό του.
2. Ανοίξτε το κάλυμμα του υπολογιστή. Ανατρέξτε στην ενότητα “Ανοιγμα του καλύμματος” στη σελίδα 5.
3. Τραβήξτε προς τα επάνω το τμήμα τοποθέτησης μονάδων δίσκου για να αποκτήσετε πρόσβαση στην πλακέτα συστήματος.



4. Κρατώντας το πίσω μέρος του περιβλήματος του υπολογιστή, τραβήξτε προς τα πάνω τη λαβή του υποσυστήματος προέκτασης υποδοχής PCI για να το αφαιρέσετε μαζί με τις εγκατεστημένες κάρτες.



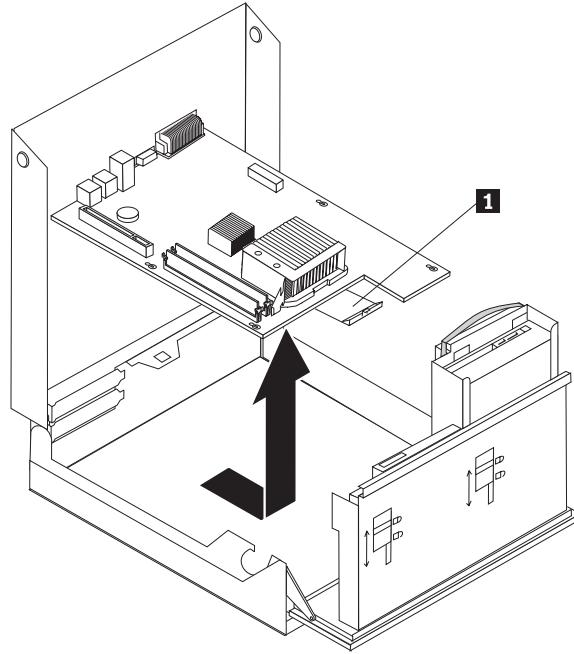
5. Παρατηρήστε τη θέση σύνδεσης των καλωδίων στην πλακέτα συστήματος. Θα χρειαστεί να ξανασυνδέσετε όλα τα καλώδια μετά την τοποθέτηση της νέας πλακέτας.
6. Αποσυνδέστε όλα τα καλώδια που είναι συνδεδεμένα στην πλακέτα συστήματος. Ανατρέξτε στην ενότητα “Αναγνώριση εξαρτημάτων της πλακέτας συστήματος” στη σελίδα 4.

#### **Σημαντικό**

Παρατηρήστε τον τρόπο τοποθέτησης των καλωδίων στο εσωτερικό του υπολογιστή. Είναι σημαντικό να τοποθετήσετε τα καλώδια με τον ίδιο τρόπο μετά την εγκατάσταση της νέας πλακέτας συστήματος.

7. Τραβήξτε προς τα πάνω τη λαβή **1** για να απασφαλιστεί η πλακέτα συστήματος από την μπροστινή ασφάλεια, σύρετε την πλακέτα προς το τμήμα τοποθέτησης μονάδων δίσκου και στη συνέχεια αφαιρέστε προσεκτικά την πλακέτα.

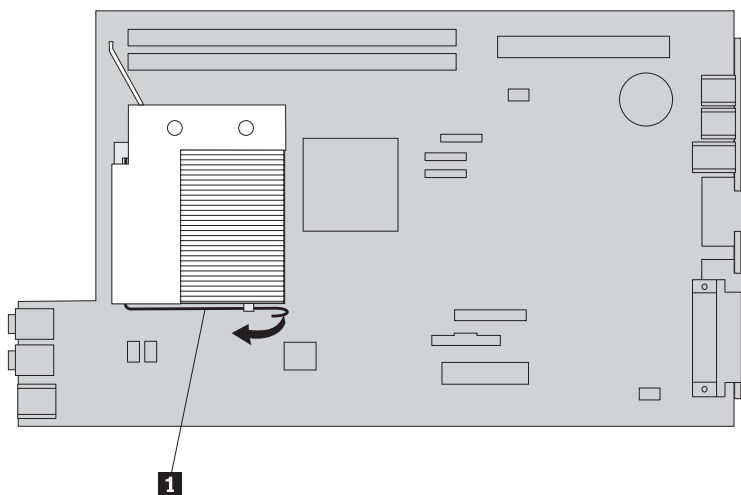
**Σημείωση:** Ίσως χρειαστεί να γείρετε το μπροστινό μέρος της πλακέτας και να την μετακινήσετε κατάλληλα μεταξύ της μονάδας δισκέτας και του ανεμιστήρα για να μπορέσετε να την αφαιρέσετε από το περίβλημα.



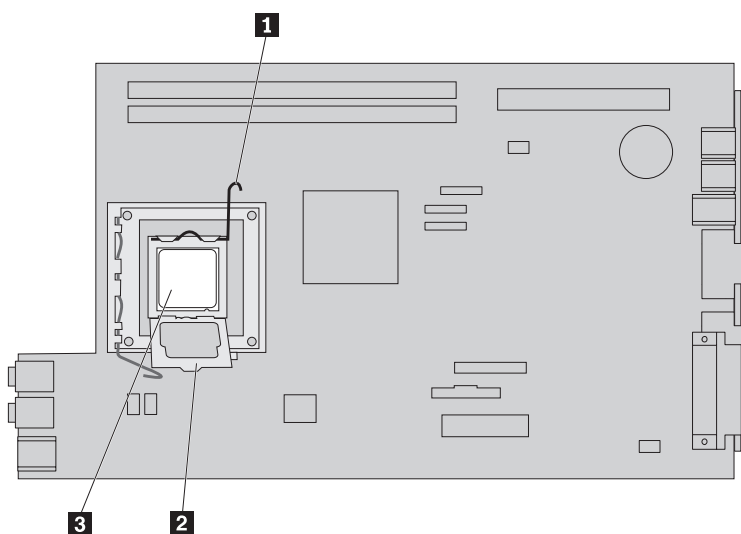
8. Τοποθετήστε την ελαττωματική πλακέτα δίπλα στην καινούργια πλακέτα σε μια καθαρή, επίπεδη επιφάνεια.
9. Αφαιρέστε όλες τις κάρτες μνήμης από την ελαττωματική πλακέτα συστήματος και εγκαταστήστε τις στις ίδιες υποδοχές στη νέα πλακέτα. Ανατρέξτε στην ενότητα “Αντικατάσταση κάρτας μνήμης” στη σελίδα 25. Όταν ολοκληρώσετε αυτή τη διαδικασία, μπορείτε να συνεχίσετε από αυτό το σημείο.

10. Αφαιρέστε την ψύκτρα από την ελαττωματική πλακέτα συστήματος ανασηκώνοντας εντελώς το μοχλό ασφάλισης **1** της ψύκτρας. Ανασηκώστε προσεκτικά την ψύκτρα από την ελαττωματική πλακέτα συστήματος.

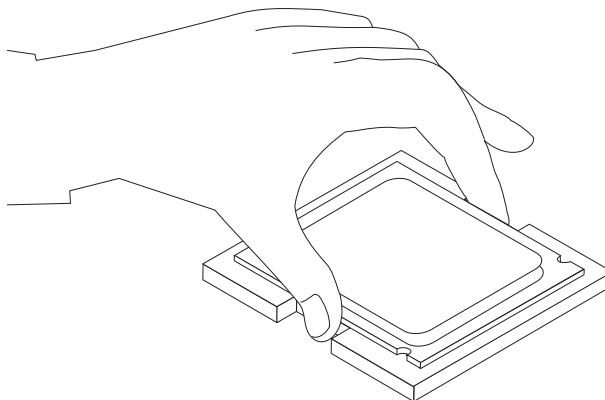
**Σημείωση:** Τοποθετήστε την ψύκτρα σε μια καθαρή, επίπεδη επιφάνεια με τέτοιο τρόπο ώστε το θερμοαγωγίμο υλικό στο κάτω μέρος της ψύκτρας να μην αγγίζει την επιφάνεια.



11. Για να αφαιρέσετε το μικροεπεξεργαστή από την ελαττωματική πλακέτα συστήματος, σηκώστε το μοχλό ασφάλισης **1** του μικροεπεξεργαστή **3** και στη συνέχεια ανοίξτε το καπάκι του μικροεπεξεργαστή **2**.



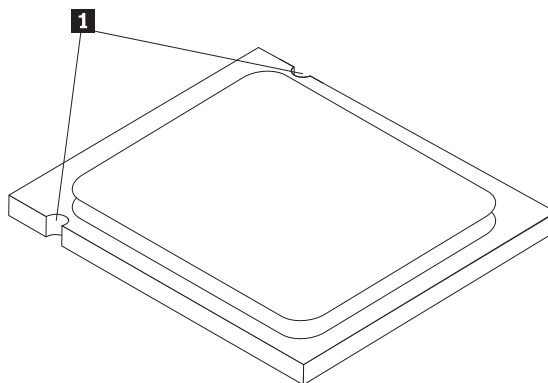
12. Ανασηκώστε το μικροεπεξεργαστή και αφαιρέστε τον από την υποδοχή του.



**Σημαντικό**

Μην αγγίζετε τις χρυσές επαφές που βρίσκονται στο κάτω μέρος του μικροεπεξεργαστή. Κατά το χειρισμό του μικροεπεξεργαστή, αγγίξτε μόνο τις πλευρές του.

- α. Παρατηρήστε τη θέση των εσοχών **1** στο μικροεπεξεργαστή. Αυτό είναι πολύ σημαντικό κατά την τοποθέτηση του μικροεπεξεργαστή στη νέα πλακέτα συστήματος.

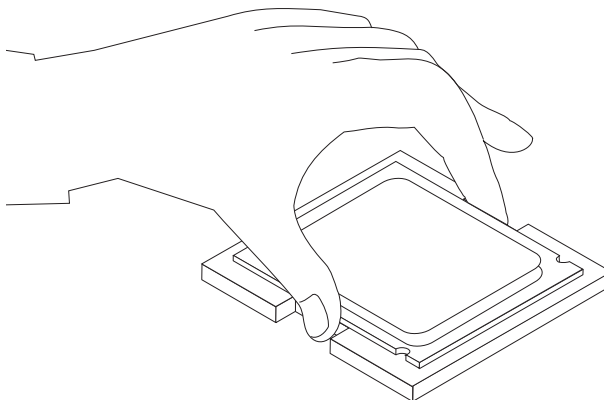


- β. Προσέξτε να μην πέσει κάποιο αντικείμενο ή υλικό μέσα στην υποδοχή. Διατηρήστε τις επαφές όσο το δυνατόν πιο καθαρές.
13. Στη νέα πλακέτα συστήματος, απασφαλίστε το μοχλό που ασφαλίζει το καπάκι του μικροεπεξεργαστή και ανοίξτε το καπάκι.
14. Τοποθετήστε το μικροεπεξεργαστή με τέτοιο τρόπο ώστε οι εσοχές του να ευθυγραμμίζονται με τα στηρίγματα της υποδοχής του μικροεπεξεργαστή στη νέα πλακέτα.

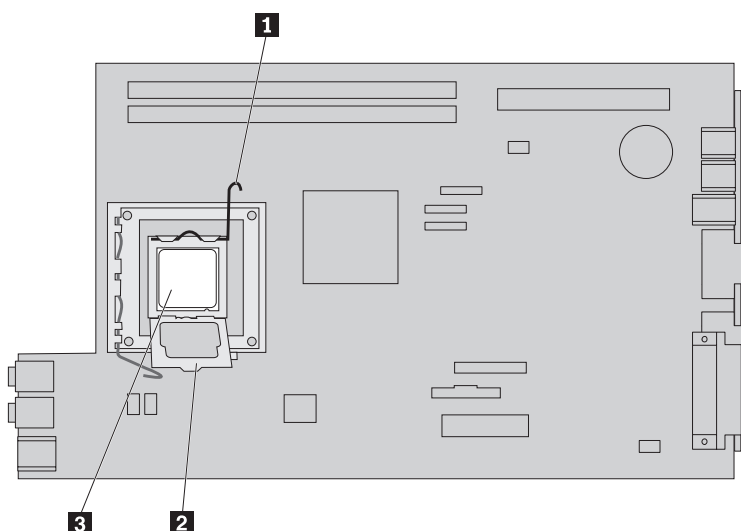
**Σημαντικό**

Μη γείρετε το μικροεπεξεργαστή κατά την τοποθέτησή του στην υποδοχή καθώς υπάρχει κίνδυνος καταστροφής του.

15. Τοποθετήστε το μικροεπεξεργαστή στην υποδοχή του.



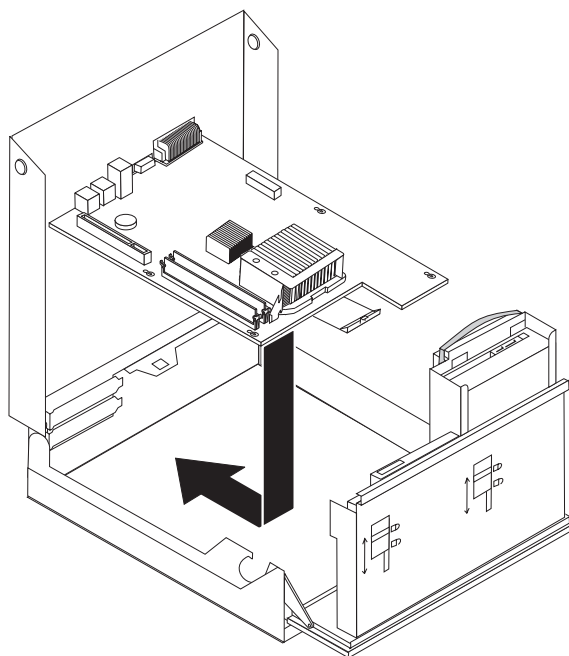
16. Κλείστε το καπάκι του μικροεπεξεργαστή **2** και στη συνέχεια κατεβάστε το μοχλό ασφάλισης **1** του καπακιού. Βεβαιωθείτε ότι ο μοχλός έχει ασφαλίσει σωστά.



**Σημείωση:** Στη νέα πλακέτα συστήματος, υπάρχει ένα μαύρο πλαστικό κάλυμμα επάνω στο καπάκι του μικροεπεξεργαστή για την προστασία της υποδοχής του. Όταν ασφαλίσετε το μικροεπεξεργαστή στη θέση του, αφαιρέστε το μαύρο πλαστικό κάλυμμα. Τοποθετήστε το μαύρο πλαστικό κάλυμμα στο καπάκι του μικροεπεξεργαστή στην ελαττωματική πλακέτα συστήματος.

17. Τοποθετήστε την ψύκτρα στη θέση της και κατεβάστε το μοχλό ασφάλισης της ψύκτρας.
18. Για να τοποθετήσετε τη νέα πλακέτα συστήματος στο περίβλημα, γείρετε το μπροστινό μέρος της πλακέτας, μετακινήστε την πλακέτα μεταξύ της μονάδας δισκέτας και του ανεμιστήρα, και στη συνέχεια ευθυγραμμίστε τις υποδοχές της νέας πλακέτας συστήματος με τις ακίδες στο περίβλημα.

19. Σύρετε την πλακέτα συστήματος προς το πίσω μέρος του υπολογιστή μέχρι να ασφαλίσει στη θέση της.



20. Συνδέστε στην πλακέτα συστήματος τα καλώδια τα οποία είχατε αποσυνδέσει. Βεβαιωθείτε ότι τα καλώδια έχουν τοποθετηθεί σωστά στο εσωτερικό του υπολογιστή. Ανατρέξτε στην ενότητα “Αναγνώριση εξαρτημάτων της πλακέτας συστήματος” στη σελίδα 4.
21. Τοποθετήστε ξανά το υποσύστημα προέκτασης υποδοχής PCI και τις κάρτες.
22. Ανατρέξτε στην ενότητα “Ολοκλήρωση της εγκατάστασης των εξαρτημάτων” στη σελίδα 35.

---

## Αντικατάσταση του μικροεπεξεργαστή

### Προσοχή

Μην αφαιρέσετε το κάλυμμα του υπολογιστή και μην επιχειρήσετε οποιαδήποτε επισκευή πριν διαβάσετε τις “Σημαντικές πληροφορίες ασφάλειας” στον *Οδηγό ασφάλειας και εγγύησης* που συνοδεύει τον υπολογιστή ή στο εγχειρίδιο *Hardware Maintenance Manual (HMM)* του υπολογιστή. Για να αποκτήσετε ένα αντίγραφο του *Οδηγού ασφάλειας και εγγύησης* ή του εγχειριδίου *HMM*, επισκεφτείτε το δικτυακό τόπο υποστήριξης στη διεύθυνση <http://www.lenovo.com/support>.

Σε αυτή την ενότητα παρέχονται οδηγίες για την αντικατάσταση του μικροεπεξεργαστή.

### Σημαντικό

Μην αγγίζετε τις χρυσές επαφές που βρίσκονται στο κάτω μέρος του μικροεπεξεργαστή. Κατά το χειρισμό του μικροεπεξεργαστή, αγγίξτε μόνο τις πλευρές του.

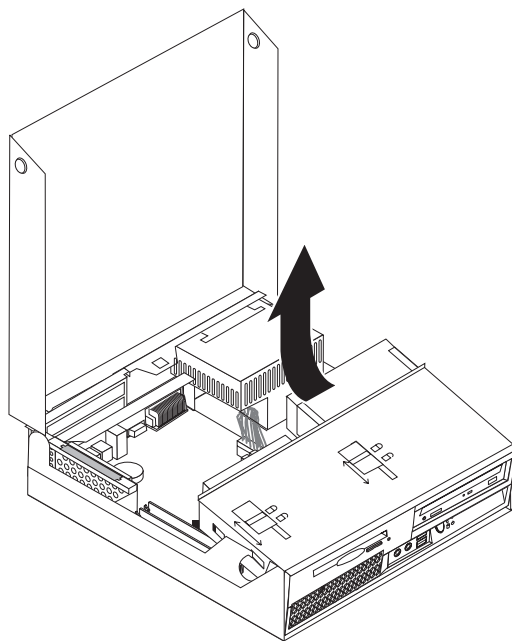


### Σημαντικό

Απενεργοποιήστε τον υπολογιστή σας τουλάχιστον μία ώρα πριν από την αφαίρεση του μικροεπεξεργαστή ώστε να κρυώσει το θερμοαγωγίμο λεξικό μεταξύ του μικροεπεξεργαστή και της ψύκτρας.

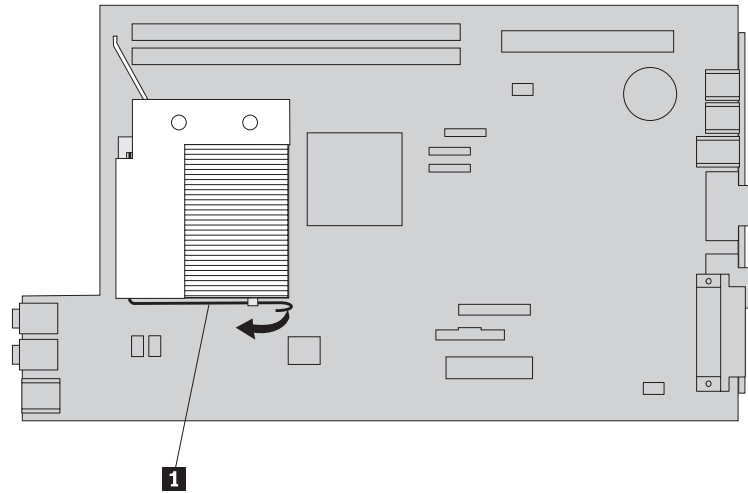
Για να αντικαταστήσετε το μικροεπεξεργαστή, κάντε τα ακόλουθα:

1. Ανοίξτε το κάλυμμα του υπολογιστή. Ανατρέξτε στην ενότητα “Άνοιγμα του καλύμματος” στη σελίδα 5.
2. Τραβήξτε προς τα επάνω το τμήμα τοποθέτησης μονάδων δίσκου για να αποκτήσετε πρόσβαση στον μικροεπεξεργαστή.

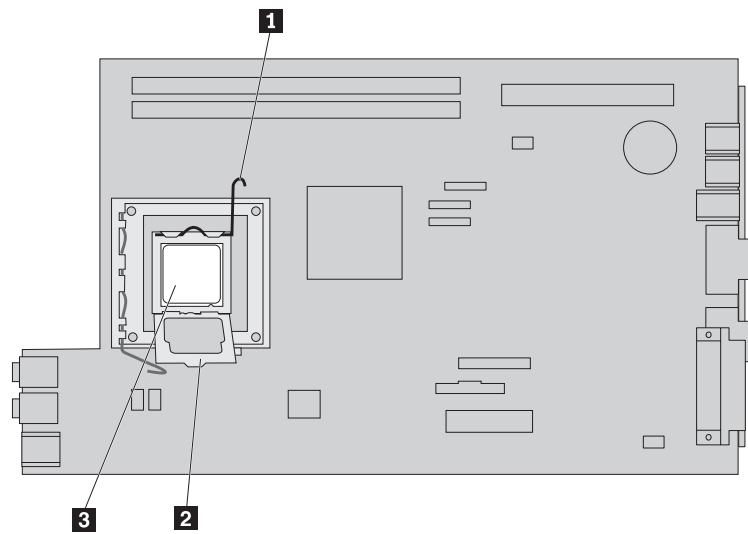


3. Αφαιρέστε την ψύκτρα από την πλακέτα συστήματος ανσηκώνοντας εντελώς το μοχλό ασφάλισης **1** της ψύκτρας. Ανασηκώστε προσεκτικά την ψύκτρα από την πλακέτα συστήματος.

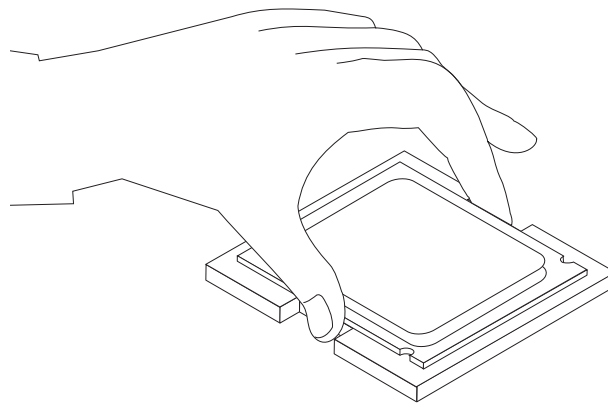
**Σημείωση:** Τοποθετήστε την ψύκτρα σε μια καθαρή, επίπεδη επιφάνεια με τέτοιο τρόπο ώστε το θερμοαγωγίμο υλικό στο κάτω μέρος της ψύκτρας να μην αγγίζει την επιφάνεια.



4. Ανασηκώστε το μοχλό **1** του καπακιού του μικροεπεξεργαστή **2** που ασφαλίζει το μικροεπεξεργαστή **3** και στη συνέχεια ανοίξτε το καπάκι.



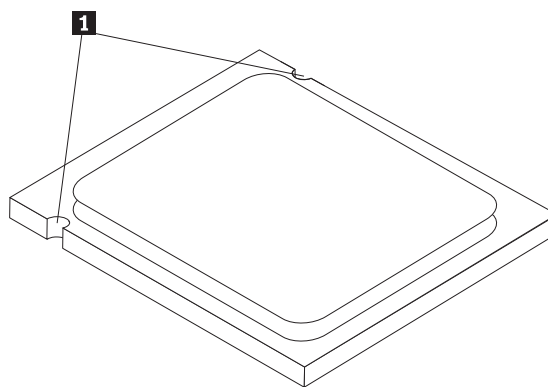
5. Ανασηκώστε το μικροεπεξεργαστή και αφαιρέστε τον από την υποδοχή του.



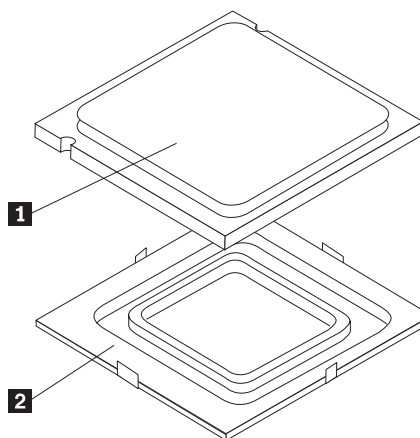
**Σημαντικό**

Μην αγγίζετε τις χρυσές επαφές που βρίσκονται στο κάτω μέρος του μικροεπεξεργαστή. Κατά το χειρισμό του μικροεπεξεργαστή, αγγίξτε μόνο τις πλευρές του.

- α. Παρατηρήστε τη θέση των εσοχών **1** στο μικροεπεξεργαστή. Αυτό είναι πολύ σημαντικό κατά την τοποθέτηση του νέου μικροεπεξεργαστή στην πλακέτα συστήματος.



- β. Προσέξτε να μην πέσει κάποιο αντικείμενο ή υλικό μέσα στην υποδοχή. Διατηρήστε τις επαφές όσο το δυνατόν πιο καθαρές.
6. Βεβαιωθείτε ότι ο μοχλός του καπακιού του μικροεπεξεργαστή έχει ανασηκωθεί εντελώς.
7. Αφαιρέστε το μαύρο κάλυμμα **2** που προστατεύει τις χρυσές επαφές στο νέο μικροεπεξεργαστή **1**.

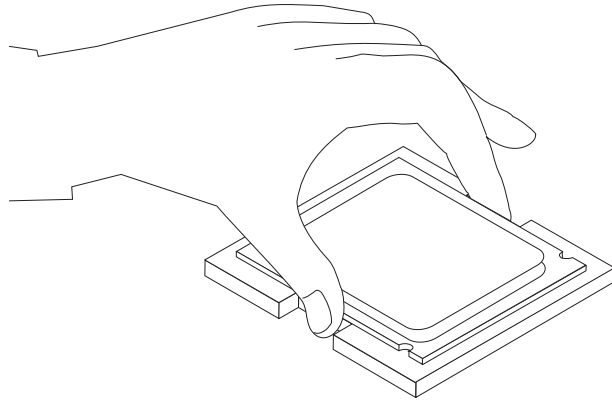


8. Τοποθετήστε το μικροεπεξεργαστή με τέτοιο τρόπο ώστε οι εσοχές του να ευθυγραμμίζονται με τα στηρίγματα της υποδοχής του μικροεπεξεργαστή.

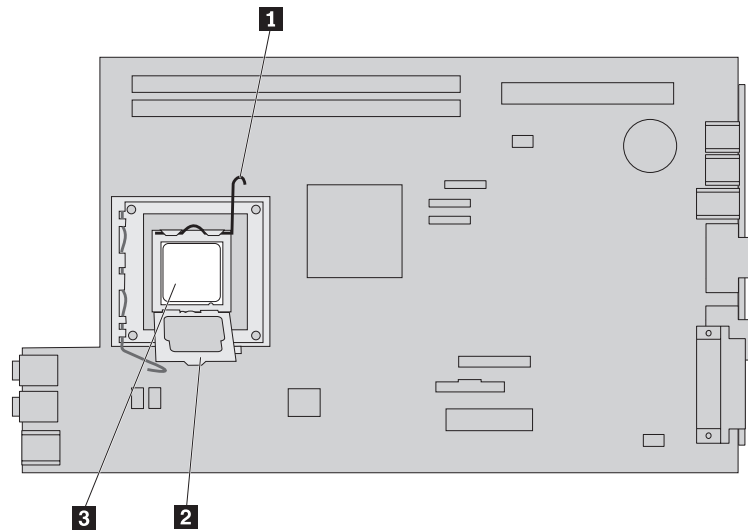
**Σημαντικό**

Μη γείρετε το μικροεπεξεργαστή κατά την τοποθέτησή του στην υποδοχή καθώς υπάρχει κίνδυνος καταστροφής των επαφών του.

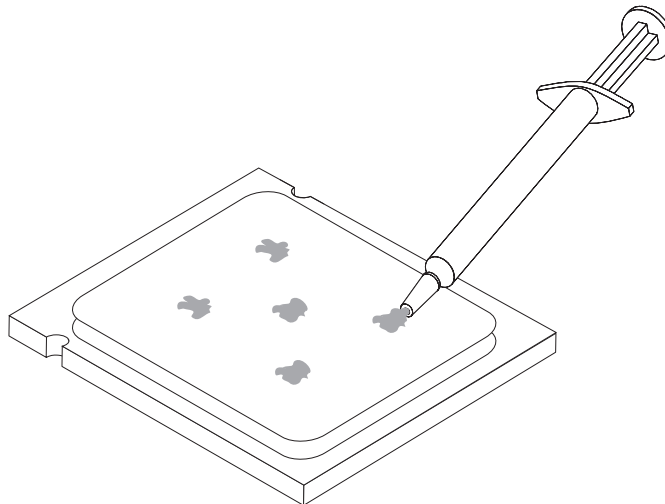
9. Τοποθετήστε το μικροεπεξεργαστή στην υποδοχή του.



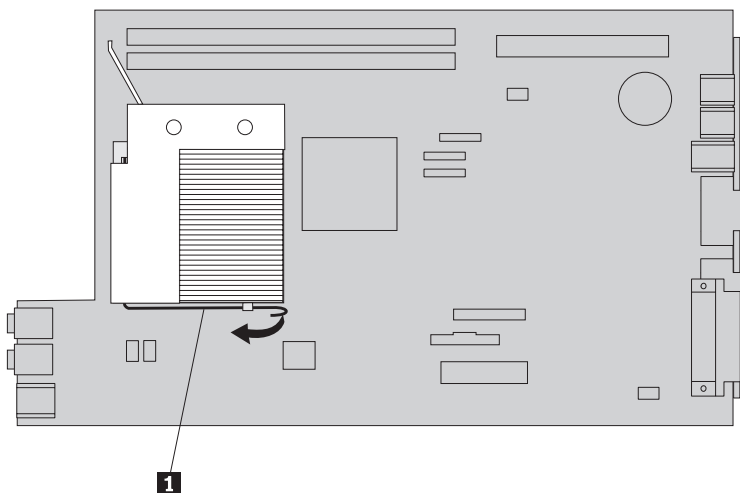
10. Κλείστε το καπάκι του μικροεπεξεργαστή **2** και στη συνέχεια κατεβάστε το μοχλό ασφάλισης **1** του καπακιού. Βεβαιωθείτε ότι ο μοχλός έχει ασφαλίσει σωστά.



- Χρησιμοποιήστε την ειδική σύριγγα για να τοποθετήσετε πέντε σταγόνες θερμοαγώγιμου υλικού στο επάνω μέρος του μικροεπεξεργαστή. Κάθε σταγόνα θερμοαγώγιμου υλικού πρέπει να είναι 0,03ml (3 σημάδια στην ειδική σύριγγα).



- Τοποθετήστε την ψύκτρα στη θέση της και κατεβάστε το μοχλό ασφάλισης **1** της ψύκτρας.



- Ανατρέξτε στην ενότητα “Ολοκλήρωση της εγκατάστασης των εξαρτημάτων” στη σελίδα 35.

---

## Αντικατάσταση μονάδας σκληρού δίσκου

### Προσοχή

Μην αφαιρέσετε το κάλυμμα του υπολογιστή και μην επιχειρήσετε οποιαδήποτε επισκευή πριν διαβάσετε τις “Σημαντικές πληροφορίες ασφάλειας” στον *Οδηγό ασφάλειας και εγγύησης* που συνοδεύει τον υπολογιστή ή στο εγχειρίδιο *Hardware Maintenance Manual (HMM)* του υπολογιστή. Για να αποκτήσετε ένα αντίγραφο του *Οδηγού ασφάλειας και εγγύησης* ή του εγχειριδίου *HMM*, επισκεφτείτε το δικτυακό τόπο υποστήριξης στη διεύθυνση <http://www.lenovo.com/support>.

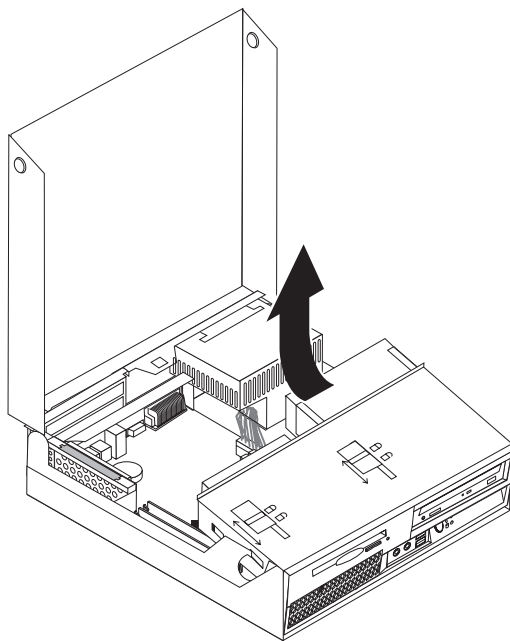
Σε αυτή την ενότητα παρέχονται οδηγίες για την αντικατάσταση της μονάδας σκληρού δίσκου.

#### **Σημαντικό**

Όταν αποκτήσετε μια νέα μονάδα σκληρού δίσκου θα λάβετε και ένα πακέτο με *CD Αποκατάστασης Προϊόντος*. Το πακέτο των *CD Αποκατάστασης προϊόντος* σας επιτρέπει να επαναφέρετε τη μονάδα σκληρού δίσκου στην κατάσταση που ήταν όταν ο υπολογιστής είχε αποσταλεί αρχικά από το εργοστάσιο. Για περισσότερες πληροφορίες σχετικά με την αποκατάσταση του λογισμικού που αποστέλλεται από το εργοστάσιο, ανατρέξτε στην ενότητα “Αποκατάσταση λογισμικού” στον *Οδηγό χρήσης*.

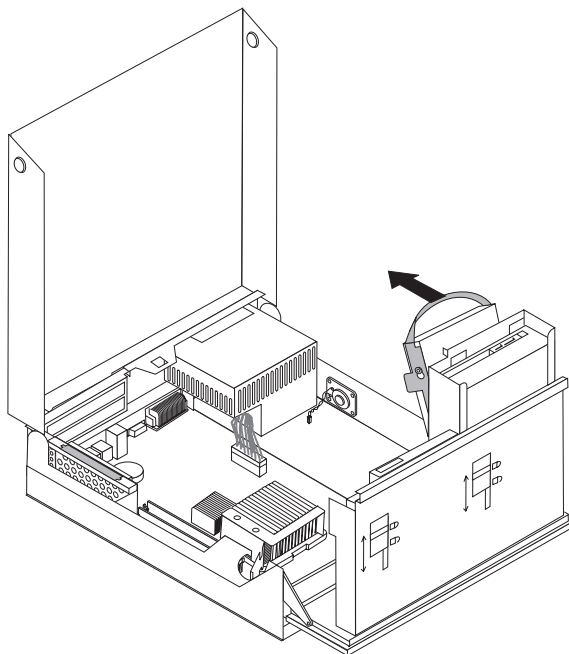
Για να αντικαταστήσετε τη μονάδα σκληρού δίσκου, κάντε τα ακόλουθα:

1. Ανοίξτε το κάλυμμα του υπολογιστή. Ανατρέξτε στην ενότητα “Άνοιγμα του καλύμματος” στη σελίδα 5.
2. Τραβήξτε προς τα επάνω το τμήμα τοποθέτησης μονάδων δίσκου για να αποκτήσετε πρόσβαση στην πλακέτα συστήματος.

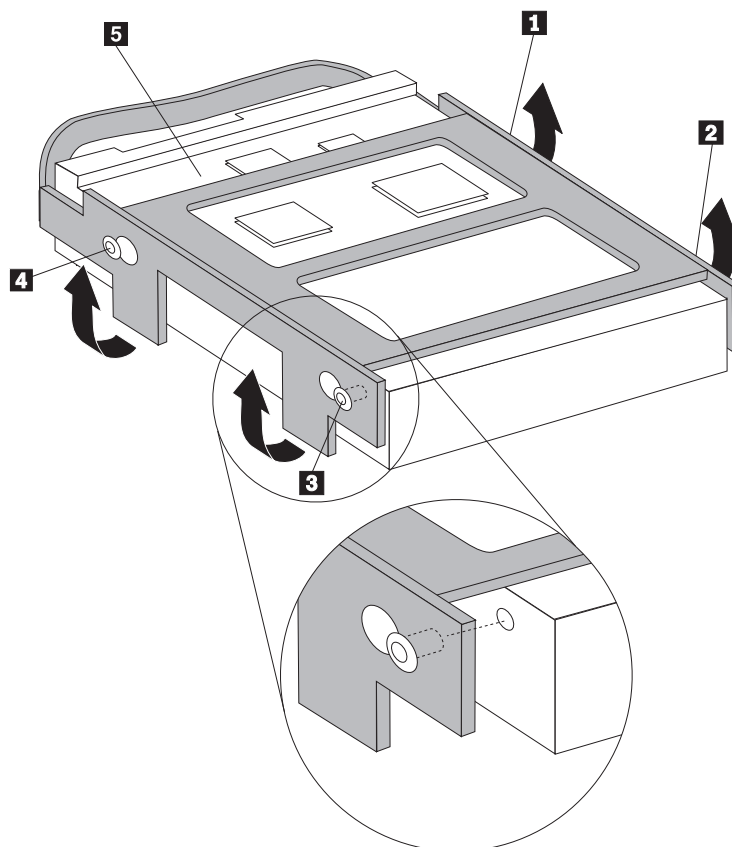


3. Εάν έχει εγκατασταθεί η μονάδα οπτικού δίσκου, αφαιρέστε το καλώδιο σήματος από τη μονάδα για να αποκτήσετε πρόσβαση στα καλώδια της μονάδας σκληρού δίσκου.
4. Αποσυνδέστε τα καλώδια σήματος και παροχής ρεύματος από το πίσω μέρος της μονάδας σκληρού δίσκου.

5. Τραβήξτε τη μονάδα σκληρού δίσκου μαζί με το πλαίσιο προς τα πίσω, και στη συνέχεια τραβήξτε τη από τη μπλε λαβή για να την αφαιρέσετε από το τμήμα τοποθέτησης μονάδων δίσκου.



6. Ανοίξτε το πλαίσιο και αφαιρέστε την ελαττωματική μονάδα σκληρού δίσκου.
7. Για να τοποθετήσετε τη νέα μονάδα σκληρού δίσκου στο μπλε πλαίσιο, πρέπει να ανοίξετε το πλαίσιο και να ευθυγραμμίσετε τις ακίδες **1** έως **4** του πλαισίου με τις υποδοχές της μονάδας σκληρού δίσκου. Μην αγγίζετε την πλακέτα κυκλωμάτων **5** που βρίσκεται στο κάτω μέρος της μονάδας σκληρού δίσκου.



8. Τοποθετήστε τη μονάδα σκληρού δίσκου μαζί με το πλαίσιο στο τμήμα τοποθέτησης μονάδων δίσκου.
9. Σπρώξτε τη μονάδα και το πλαίσιο προς το μπροστινό μέρος του υπολογιστή μέχρι να ασφαλίσει.
10. Συνδέστε τα καλώδια σήματος και παροχής ρεύματος στο πίσω μέρος της νέας μονάδας σκληρού δίσκου.
11. Ανατρέξτε στην ενότητα “Ολοκλήρωση της εγκατάστασης των εξαρτημάτων” στη σελίδα 35.

## Αντικατάσταση μονάδας οπτικού δίσκου

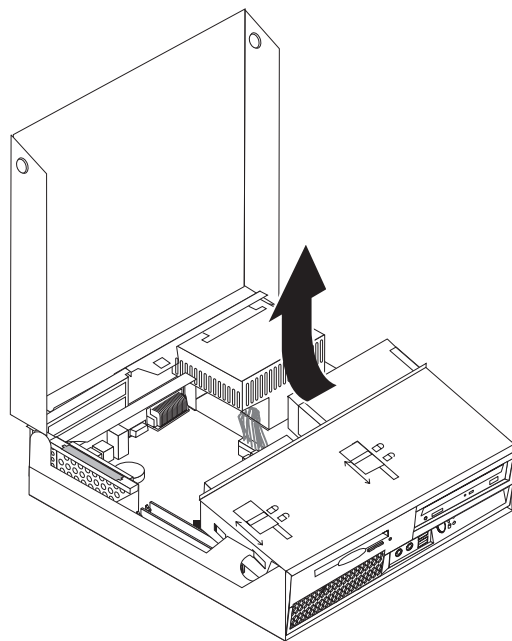
### Προσοχή

Μην αφαιρέσετε το κάλυμμα του υπολογιστή και μην επιχειρήσετε οποιαδήποτε επισκευή πριν διαβάσετε τις “Σημαντικές πληροφορίες ασφάλειας” στον *Οδηγό ασφάλειας και εγγύησης* που συνοδεύει τον υπολογιστή ή στο εγχειρίδιο *Hardware Maintenance Manual (HMM)* του υπολογιστή. Για να αποκτήσετε ένα αντίγραφο του *Οδηγού ασφάλειας και εγγύησης* ή του εγχειριδίου *HMM*, επισκεφτείτε το δικτυακό τόπο υποστήριξης στη διεύθυνση <http://www.lenovo.com/support>.

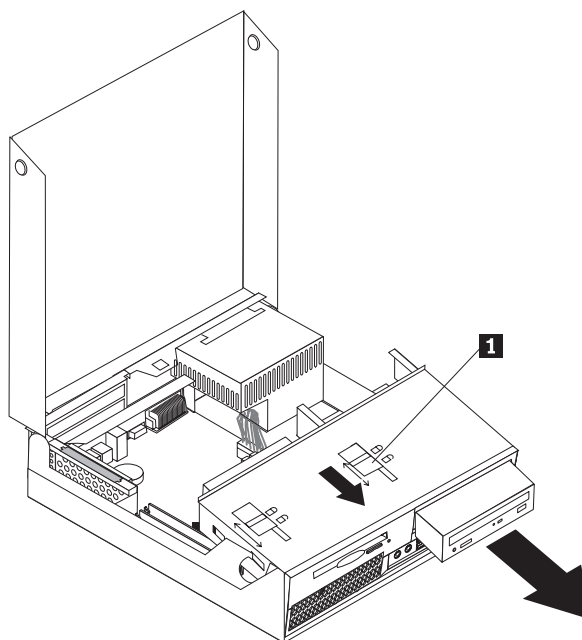
Σε αυτή την ενότητα παρέχονται οδηγίες για την αντικατάσταση της μονάδας οπτικού δίσκου.

1. Ανοίξτε το κάλυμμα του υπολογιστή. Ανατρέξτε στην ενότητα “Ανοιγμα του καλύμματος” στη σελίδα 5.
2. Τραβήξτε προς τα επάνω το τμήμα τοποθέτησης μονάδων δίσκου για να αποκτήσετε πρόσβαση στη μονάδα σκληρού δίσκου.





3. Αποσυνδέστε τα καλώδια σήματος και παροχής ρεύματος από το πίσω μέρος της μονάδας οπτικού δίσκου.
4. Σύρετε το διακόπτη κλειδώματος **1** για να απασφαλίσετε τη μονάδα.
5. Τραβήξτε την μονάδα οπτικού δίσκου από την πρόσοψη του υπολογιστή.



6. Τοποθετήστε τη νέα μονάδα οπτικού δίσκου στο τμήμα τοποθέτησης μονάδων δίσκου.
7. Σύρετε το διακόπτη κλειδώματος για να ασφαλίσετε τη μονάδα.
8. Συνδέστε τα καλώδια σήματος και παροχής ρεύματος στο πίσω μέρος της μονάδας οπτικού δίσκου.
9. Ανατρέξτε στην ενότητα “Ολοκλήρωση της εγκατάστασης των εξαρτημάτων” στη σελίδα 35.

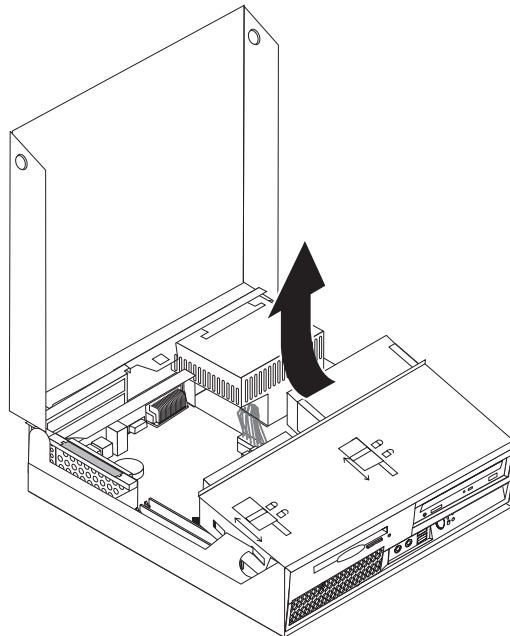
## Αντικατάσταση της μονάδας δισκέτας

### Προσοχή

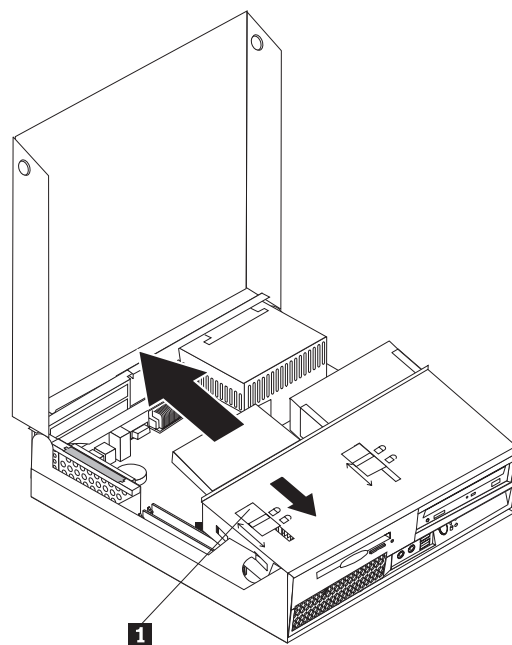
Μην αφαιρέσετε το κάλυμμα του υπολογιστή και μην επιχειρήσετε οποιαδήποτε επισκευή πριν διαβάσετε τις “Σημαντικές πληροφορίες ασφάλειας” στον *Οδηγό ασφάλειας και εγγύησης* που συνοδεύει τον υπολογιστή ή στο εγχειρίδιο *Hardware Maintenance Manual (HMM)* του υπολογιστή. Για να αποκτήσετε ένα αντίγραφο του *Οδηγού ασφάλειας και εγγύησης* ή του εγχειριδίου *HMM*, επισκεφτείτε το δικτυακό τόπο υποστήριξης στη διεύθυνση <http://www.lenovo.com/support>.

Σε αυτή την ενότητα παρέχονται οδηγίες για την αντικατάσταση της μονάδας δισκέτας.

1. Ανοίξτε το κάλυμμα του υπολογιστή. Ανατρέξτε στην ενότητα “Άνοιγμα του καλύμματος” στη σελίδα 5.
2. Τραβήξτε προς τα επάνω το τμήμα τοποθέτησης μονάδων δίσκου για να αποκτήσετε πρόσβαση στη μονάδα δισκέτας.



3. Αποσυνδέστε τα καλώδια σήματος και παροχής ρεύματος από το πίσω μέρος της μονάδας δισκέτας.
4. Σύρετε το διακόπτη κλειδώματος **1** για να απασφαλίσετε τη μονάδα δισκέτας.
5. Σύρετε τη μονάδα δισκέτας προς το πίσω μέρος του υπολογιστή και αφαιρέστε την.



6. Συνδέστε το πλατύ καλώδιο στη νέα μονάδα δισκέτας.
7. Τοποθετήστε τη νέα μονάδα στο τμήμα τοποθέτησης μονάδων και ασφαλίστε τη στη θέση της.
8. Ανατρέξτε στην ενότητα “Ολοκλήρωση της εγκατάστασης των εξαρτημάτων” στη σελίδα 35.

---

## Αντικατάσταση κάρτας μνήμης

### Προσοχή

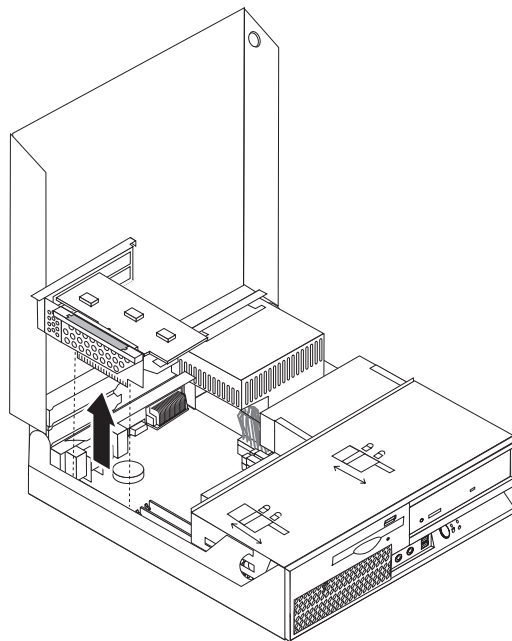
Μην αφαιρέσετε το κάλυμμα του υπολογιστή και μην επιχειρήσετε οποιαδήποτε επισκευή πριν διαβάσετε τις “Σημαντικές πληροφορίες ασφάλειας” στον *Οδηγό ασφάλειας και εγγύησης* που συνοδεύει τον υπολογιστή ή στο εγχειρίδιο *Hardware Maintenance Manual (HMM)* του υπολογιστή. Για να αποκτήσετε ένα αντίγραφο του *Οδηγού ασφάλειας και εγγύησης* ή του εγχειριδίου *HMM*, επισκεφτείτε το δικτυακό τόπο υποστήριξης στη διεύθυνση <http://www.lenovo.com/support>.

Σε αυτή την ενότητα παρέχονται οδηγίες για την αντικατάσταση μιας κάρτας μνήμης.

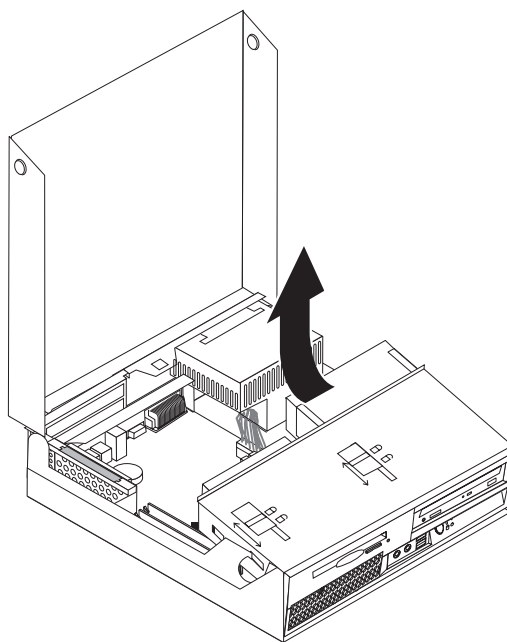
**Σημείωση:** Ο υπολογιστής σας υποστηρίζει έως δύο κάρτες μνήμης.

1. Ανοίξτε το κάλυμμα του υπολογιστή. Ανατρέξτε στην ενότητα “Ανοιγμα του καλύμματος” στη σελίδα 5.

2. Κρατώντας το πίσω μέρος του περιβλήματος του υπολογιστή, τραβήξτε προς τα πάνω τη λαβή του υποσυστήματος προέκτασης υποδοχής PCI για να το αφαιρέσετε μαζί με τις εγκατεστημένες κάρτες.

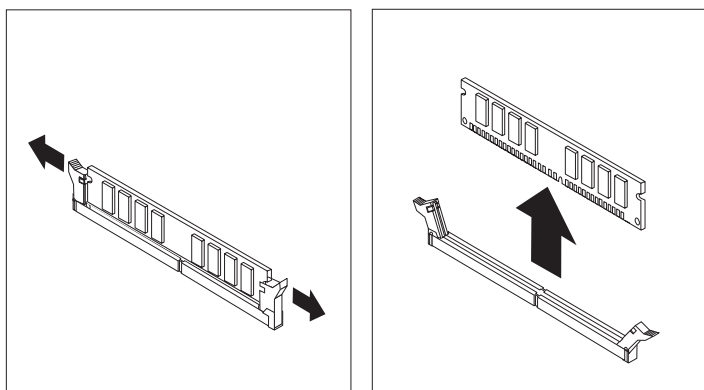


3. Τραβήξτε προς τα επάνω το τμήμα τοποθέτησης μονάδων δίσκου για να αποκτήσετε πρόσβαση στην πλακέτα συστήματος.

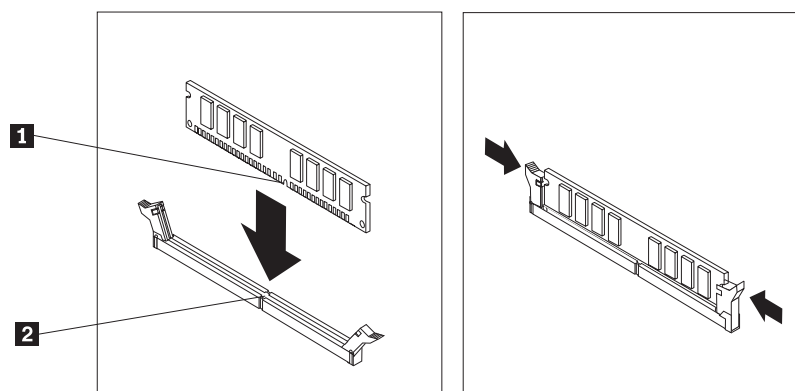


4. Εντοπίστε τις υποδοχές των καρτών μνήμης. Ανατρέξτε στην ενότητα “Αναγνώριση εξαρτημάτων της πλακέτας συστήματος” στη σελίδα 4.

5. Ανοίξτε τις ασφάλειες με τον τρόπο που απεικονίζεται παρακάτω για να αφαιρέσετε την κάρτα μνήμης.



6. Τοποθετήστε τη νέα κάρτα μνήμης στην κατάλληλη υποδοχή. Βεβαιωθείτε ότι έχετε ευθυγραμμίσει σωστά την εσοχή **1** της κάρτας μνήμης με την προεξοχή **2** που υπάρχει στην υποδοχή της κάρτας μνήμης στην πλακέτα συστήματος. Σπρώξτε προς τα κάτω την κάρτα της μνήμης στην υποδοχή μέχρι να κλείσουν οι ασφάλειες.



7. Τοποθετήστε ξανά το υποσύστημα προέκτασης υποδοχής PCI και τις κάρτες.  
8. Ανατρέξτε στην ενότητα “Ολοκλήρωση της εγκατάστασης των εξαρτημάτων” στη σελίδα 35.

## Αντικατάσταση κάρτας PCI

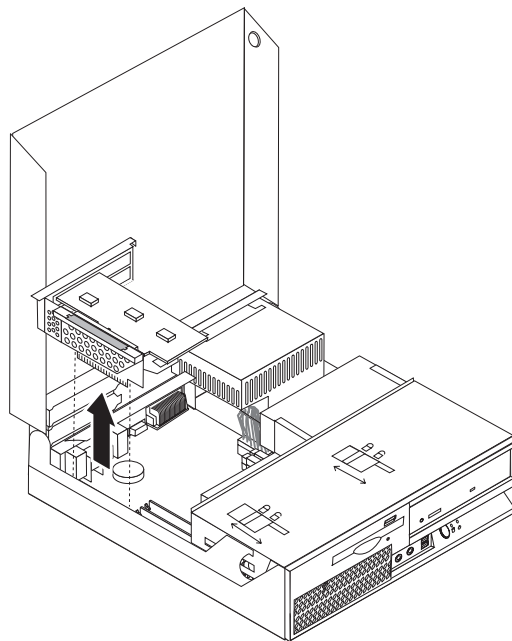
### Προσοχή

Μην αφαιρέσετε το κάλυμμα του υπολογιστή και μην επιχειρήσετε οποιαδήποτε επισκευή πριν διαβάσετε τις “Σημαντικές πληροφορίες ασφάλειας” στον *Οδηγό ασφάλειας και εγγύησης* που συνοδεύει τον υπολογιστή ή στο εγχειρίδιο *Hardware Maintenance Manual (HMM)* του υπολογιστή. Για να αποκτήσετε ένα αντίγραφο του *Οδηγού ασφάλειας και εγγύησης* ή του εγχειριδίου *HMM*, επισκεφτείτε το δικτυακό τόπο υποστήριξης στη διεύθυνση <http://www.lenovo.com/support>.

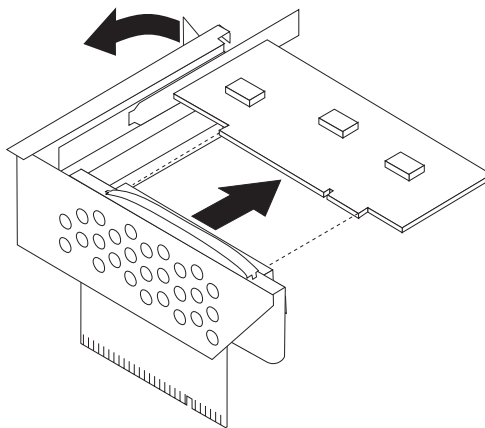
Σε αυτή την ενότητα παρέχονται οδηγίες για την αντικατάσταση μιας κάρτας PCI.

1. Ανοίξτε το κάλυμμα του υπολογιστή. Ανατρέξτε στην ενότητα “Ανοιγμα του καλύμματος” στη σελίδα 5.

2. Κρατώντας το πίσω μέρος του περιβλήματος του υπολογιστή, τραβήξτε προς τα πάνω τη λαβή του υποσυστήματος προέκτασης υποδοχής PCI για το αφαιρέσετε μαζί με τις εγκατεστημένες κάρτες.

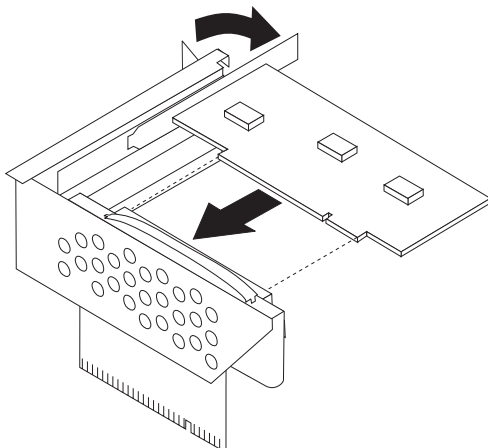


3. Ανοίξτε τη λαβή ασφάλισης των καρτών και αφαιρέστε την ελαττωματική κάρτα.



4. Αφαιρέστε τη νέα κάρτα από τη συσκευασία προστασίας από στατικό ηλεκτρισμό.
5. Τοποθετήστε τη νέα κάρτα στο υποσύστημα προέκτασης υποδοχής PCI.
6. Βεβαιωθείτε ότι η κάρτα έχει τοποθετηθεί σωστά στην υποδοχή.

7. Κλείστε τη λαβή ασφάλισης της κάρτας.



8. Τοποθετήστε ξανά το υποσύστημα προέκτασης υποδοχής PCI στην πλακέτα συστήματος.
9. Ανατρέξτε στην ενότητα “Ολοκλήρωση της εγκατάστασης των εξαρτημάτων” στη σελίδα 35.

---

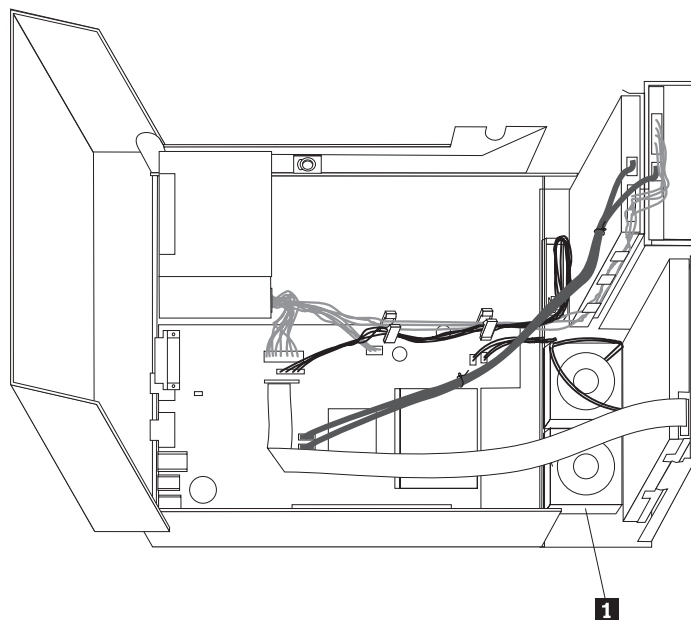
## Αντικατάσταση του εξαρτήματος ανεμιστήρα

### Προσοχή

Μην αφαιρέσετε το κάλυμμα του υπολογιστή και μην επιχειρήσετε οποιαδήποτε επισκευή πριν διαβάσετε τις “Σημαντικές πληροφορίες ασφάλειας” στον *Οδηγό ασφάλειας και εγγύησης* που συνοδεύει τον υπολογιστή ή στο εγχειρίδιο *Hardware Maintenance Manual (HMM)* του υπολογιστή. Για να αποκτήσετε ένα αντίγραφο του *Οδηγού ασφάλειας και εγγύησης* ή του εγχειριδίου *HMM*, επισκεφτείτε το δικτυακό τόπο υποστήριξης στη διεύθυνση <http://www.lenovo.com/support>.

Σε αυτή την ενότητα παρέχονται οδηγίες για την αντικατάσταση του υποσυστήματος ανεμιστήρα.

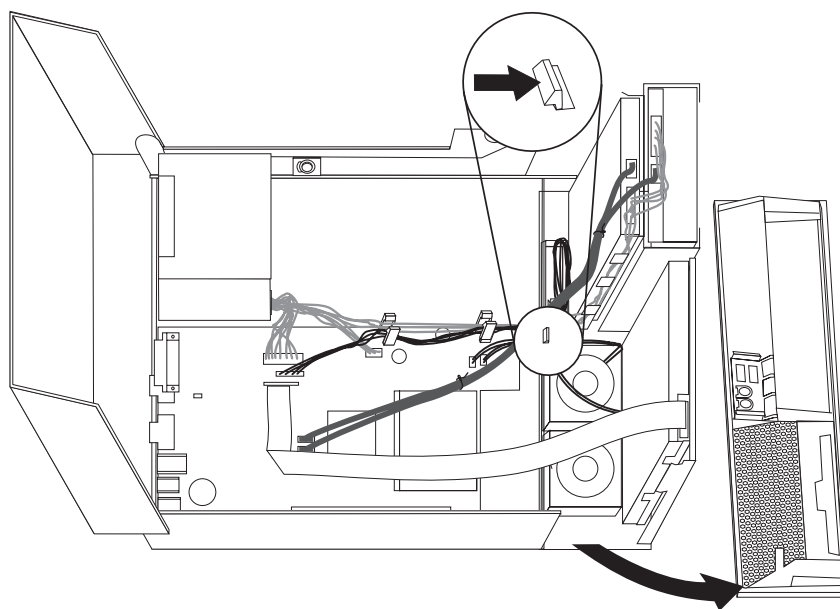
1. Ανοίξτε το κάλυμμα του υπολογιστή. Ανατρέξτε στην ενότητα “Ανοιγμα του καλύμματος” στη σελίδα 5.
2. Τραβήξτε προς τα επάνω το τμήμα τοποθέτησης μονάδων δίσκου για να αποκτήσετε πρόσβαση στο υποσύστημα ανεμιστήρα **1**.



3. Αποσυνδέστε τα καλώδια του υποσυστήματος ανεμιστήρα από την πλακέτα συστήματος. Ανατρέξτε στην ενότητα “Αναγνώριση εξαρτημάτων της πλακέτας συστήματος” στη σελίδα 4.

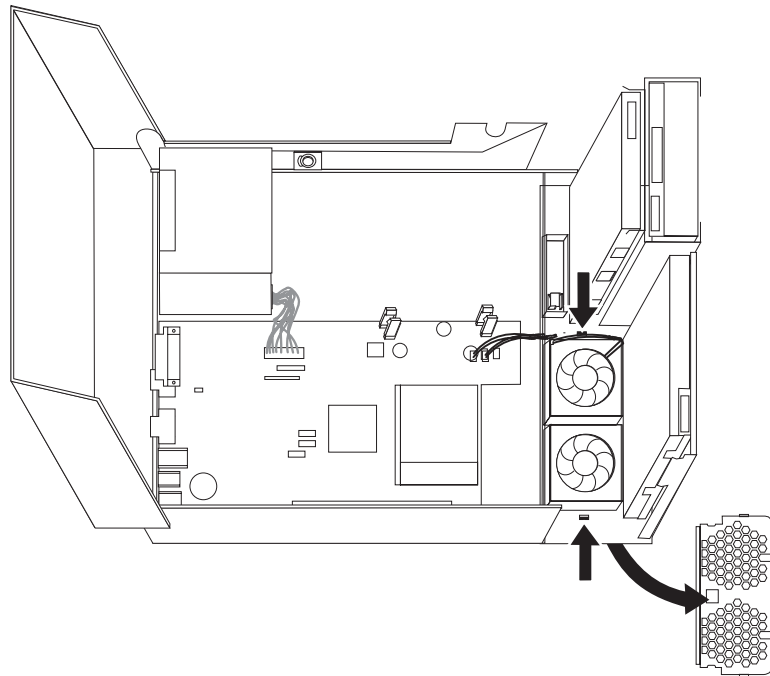
**Σημείωση:** Παρατηρήστε τη θέση των καλωδίων του ανεμιστήρα πριν τα αποσυνδέσετε από την πλακέτα συστήματος.

4. Αφαιρέστε την πρόσοψη χρησιμοποιώντας την ασφάλεια όπως απεικονίζεται παρακάτω και τραβώντας την προς τα έξω από το κάτω μέρος.

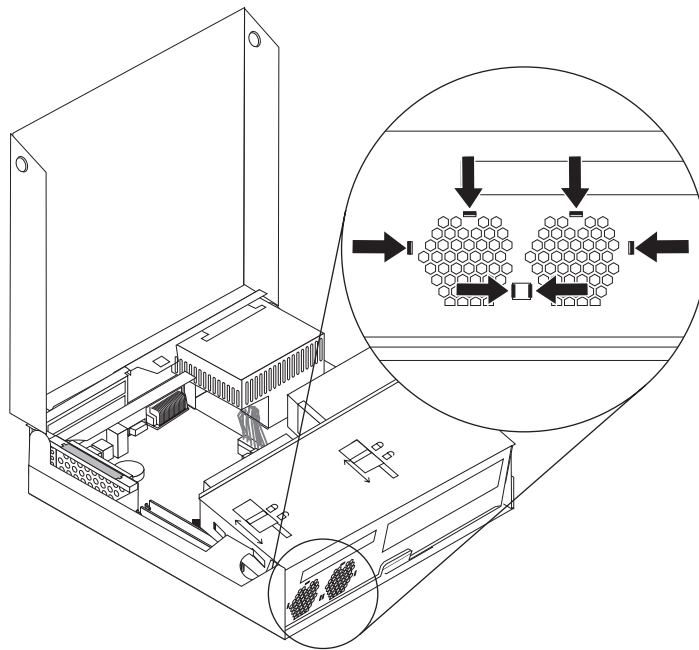


5. Αφαιρέστε το υποσύστημα ανεμιστήρων πίσω από την πρόσοψη χρησιμοποιώντας τις ασφάλειες με τον τρόπο που απεικονίζεται.





6. Χρησιμοποιήστε τις ασφάλειες με τον τρόπο που απεικονίζεται για να αφαιρέσετε το υποσύστημα ανεμιστήρα.



7. Εγκαταστήστε το νέο υποσύστημα ανεμιστήρα και συνδέστε τα καλώδια του ανεμιστήρα στην πλακέτα συστήματος.
8. Τοποθετήστε ξανά το υποσύστημα ανεμιστήρων.
9. Τοποθετήστε ξανά την πρόσοψη του υπολογιστή.
10. Ανατρέξτε στην ενότητα “Ολοκλήρωση της εγκατάστασης των εξαρτημάτων” στη σελίδα 35.

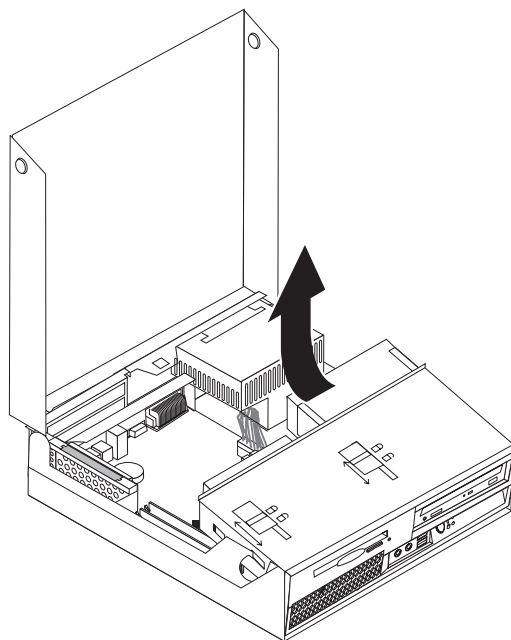
## Αντικατάσταση του εσωτερικού ηχείου

### Προσοχή

Μην αφαιρέσετε το κάλυμμα του υπολογιστή και μην επιχειρήσετε οποιαδήποτε επισκευή πριν διαβάσετε τις “Σημαντικές πληροφορίες ασφάλειας” στον *Οδηγό ασφάλειας και εγγύησης* που συνοδεύει τον υπολογιστή ή στο εγχειρίδιο *Hardware Maintenance Manual (HMM)* του υπολογιστή. Για να αποκτήσετε ένα αντίγραφο του *Οδηγού ασφάλειας και εγγύησης* ή του εγχειριδίου *HMM*, επισκεφτείτε το δικτυακό τόπο υποστήριξης στη διεύθυνση <http://www.lenovo.com/support>.

Σε αυτή την ενότητα παρέχονται οδηγίες για την αντικατάσταση του εσωτερικού ηχείου.

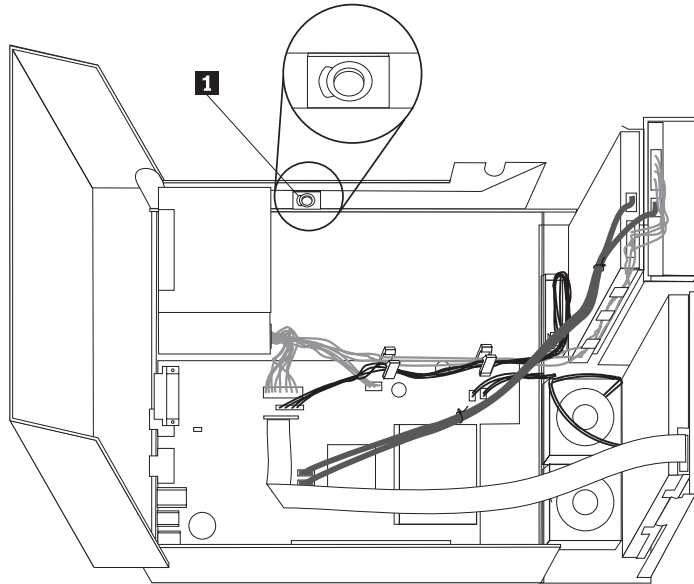
1. Ανοίξτε το κάλυμμα του υπολογιστή. Ανατρέξτε στην ενότητα “Ανοιγμα του καλύμματος” στη σελίδα 5.
2. Τραβήξτε προς τα επάνω το τμήμα τοποθέτησης μονάδων δίσκου για να αποκτήσετε πρόσβαση στην πλακέτα συστήματος.



3. Εντοπίστε το εσωτερικό ηχείο στην πλακέτα συστήματος. Ανατρέξτε στην ενότητα “Εντοπισμός εξαρτημάτων” στη σελίδα 1.
4. Αποσυνδέστε το καλώδιο του εσωτερικού ηχείου από την πλακέτα συστήματος. Ανατρέξτε στην ενότητα “Αναγνώριση εξαρτημάτων της πλακέτας συστήματος” στη σελίδα 4.

**Σημείωση:** Παρατηρήστε τη θέση του καλωδίου του ηχείου πριν το αποσυνδέσετε από την πλακέτα συστήματος.

5. Σύρετε το εσωτερικό ηχείο **1** προς τα επάνω για να το απασφαλίσετε. Στη συνέχεια τραβήξτε το κάτω μέρος του εσωτερικού ηχείου προς τα έξω και αφαιρέστε το ηχείο από το περίβλημα.



6. Τοποθετήστε το κάτω μέρος του νέου εσωτερικού ηχείου στις μεταλλικές ασφάλειες και σπρώξτε το επάνω μέρος του εσωτερικού ηχείου προς τα μέσα μέχρι να ασφαλίσει.
7. Συνδέστε το καλώδιο του ηχείου στην πλακέτα του συστήματος. Ανατρέξτε στην ενότητα “Αναγνώριση εξαρτημάτων της πλακέτας συστήματος” στη σελίδα 4.
8. Ανατρέξτε στην ενότητα “Ολοκλήρωση της εγκατάστασης των εξαρτημάτων” στη σελίδα 35.

---

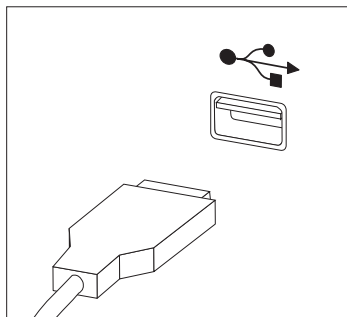
## Αντικατάσταση του πληκτρολογίου

### Προσοχή

Μην αφαιρέσετε το κάλυμμα του υπολογιστή και μην επιχειρήσετε οποιαδήποτε επισκευή πριν διαβάσετε τις “Σημαντικές πληροφορίες ασφάλειας” στον *Οδηγό ασφάλειας και εγγύησης* που συνοδεύει τον υπολογιστή ή στο εγχειρίδιο *Hardware Maintenance Manual (HMM)* του υπολογιστή. Για να αποκτήσετε ένα αντίγραφο του *Οδηγού ασφάλειας και εγγύησης* ή του εγχειριδίου *HMM*, επισκεφτείτε το δικτυακό τόπο υποστήριξης στη διεύθυνση <http://www.lenovo.com/support>.

Σε αυτή την ενότητα παρέχονται οδηγίες για την αντικατάσταση του πληκτρολογίου.

1. Αφαιρέστε όλα τα μέσα (δισκέτες, CD ή ταινίες) από τις μονάδες, τερματίστε το λειτουργικό σύστημα και απενεργοποιήστε όλες τις συνδεδεμένες συσκευές και τον υπολογιστή.
2. Αποσυνδέστε όλα τα καλώδια παροχής ρεύματος από τις πρίζες.
3. Εντοπίστε την υποδοχή σύνδεσης του πληκτρολογίου. Ανατρέξτε στις ενότητες “Εντοπισμός των υποδοχών στο πίσω μέρος του υπολογιστή” στη σελίδα 3 και “Εντοπισμός στοιχείων ελέγχου και υποδοχών στην πρόσοψη του υπολογιστή” στη σελίδα 2.



4. Αποσυνδέστε το ελαττωματικό πληκτρολόγιο από τον υπολογιστή.
5. Συνδέστε το νέο πληκτρολόγιο σε μία από τις υποδοχές USB.
6. Ανατρέξτε στην ενότητα “Ολοκλήρωση της εγκατάστασης των εξαρτημάτων” στη σελίδα 35.

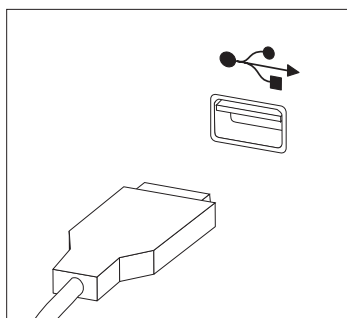
## Αντικατάσταση του ποντικιού

### Προσοχή

Μην αφαιρέσετε το κάλυμμα του υπολογιστή και μην επιχειρήσετε οποιαδήποτε επισκευή πριν διαβάσετε τις “Σημαντικές πληροφορίες ασφάλειας” στον *Οδηγό ασφάλειας και εγγύησης* που συνοδεύει τον υπολογιστή ή στο εγχειρίδιο *Hardware Maintenance Manual (HMM)* του υπολογιστή. Για να αποκτήσετε ένα αντίγραφο του *Οδηγού ασφάλειας και εγγύησης* ή του εγχειριδίου *HMM*, επισκεφτείτε το δικτυακό τόπο υποστήριξης στη διεύθυνση <http://www.lenovo.com/support>.

Σε αυτή την ενότητα παρέχονται οδηγίες για την αντικατάσταση του ποντικιού.

1. Αφαιρέστε όλα τα μέσα (δισκέτες, CD ή ταινίες) από τις μονάδες, τερματίστε το λειτουργικό σύστημα και απενεργοποιήστε όλες τις συνδεδεμένες συσκευές και τον υπολογιστή.
2. Αποσυνδέστε όλα τα καλώδια παροχής ρεύματος από τις πρίζες.
3. Εντοπίστε την υποδοχή σύνδεσης του ποντικιού. Ανατρέξτε στις ενότητες “Εντοπισμός στοιχείων ελέγχου και υποδοχών στην πρόσοψη του υπολογιστή” στη σελίδα 2 και “Εντοπισμός των υποδοχών στο πίσω μέρος του υπολογιστή” στη σελίδα 3.



4. Αποσυνδέστε το ελαττωματικό ποντίκι από τον υπολογιστή.
5. Συνδέστε το νέο ποντίκι σε μία από τις υποδοχές USB.
6. Ανατρέξτε στην ενότητα “Ολοκλήρωση της εγκατάστασης των εξαρτημάτων” στη σελίδα 35.

## Ολοκλήρωση της εγκατάστασης των εξαρτημάτων

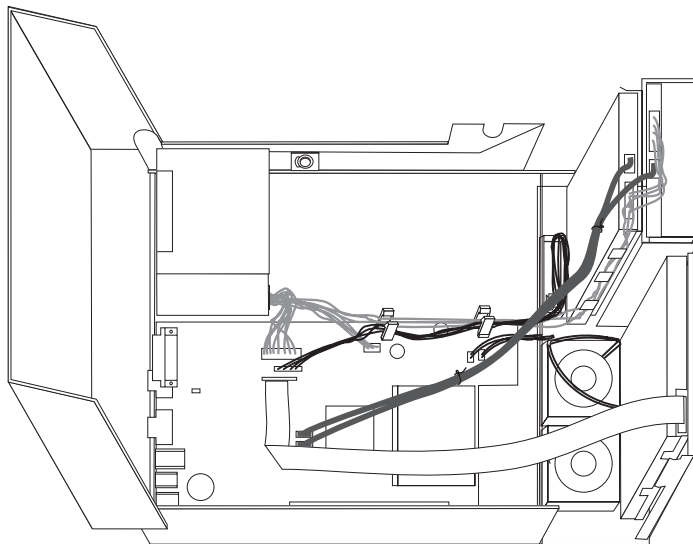
Μετά την αντικατάσταση των εξαρτημάτων, πρέπει να κλείσετε το κάλυμμα του υπολογιστή και να συνδέσετε ξανά όλα τα καλώδια όπως τα τηλεφωνικά καλώδια και τα καλώδια παροχής ρεύματος. Επίσης, ανάλογα με το εξάρτημα που αντικαταστάθηκε, ίσως χρειαστεί να επιβεβαιώσετε τις ενημερωμένες πληροφορίες χρησιμοποιώντας το πρόγραμμα Setup Utility. Ανατρέξτε στην ενότητα "Χρήση του προγράμματος Setup Utility" στον *Οδηγό χρήσης*.

Για να ολοκληρώσετε την εγκατάσταση των εξαρτημάτων:

1. Βεβαιωθείτε ότι όλα τα εξαρτήματα έχουν συνδεθεί σωστά και ότι δεν έχετε αφήσει εργαλεία ή βίδες στο εσωτερικό του υπολογιστή. Ανατρέξτε στην ενότητα "Έντοπισμός εξαρτημάτων" στη σελίδα 1, για πληροφορίες σχετικά με τη θέση των εξαρτημάτων.
2. Βεβαιωθείτε ότι τα καλώδια έχουν τοποθετηθεί σωστά στο εσωτερικό του υπολογιστή πριν επιχειρήσετε να τοποθετήσετε το τμήμα τοποθέτησης μονάδων δίσκου στη θέση του.

### Σημαντικό

Τοποθετήστε όλα τα καλώδια παροχής ρεύματος με τέτοιο τρόπο ώστε να μην παρεμποδίζουν το τμήμα τοποθέτησης μονάδων. Διατηρήστε τα καλώδια μακριά από διάφορα ελάσματα και τις πλευρές του περιβλήματος του υπολογιστή.



3. Τοποθετήστε το τμήμα τοποθέτησης μονάδων στη θέση του και χρησιμοποιήστε τους διακόπτες κλειδώματος για να ασφαλίσετε τις μονάδες. Διαφορετικά δεν θα μπορέσετε να κλείσετε το κάλυμμα του υπολογιστή.
4. Κλείστε το κάλυμμα του υπολογιστή.
5. Αν το κάλυμμα διαθέτει κλειδαριά, κλειδώστε το.
6. Συνδέστε τα εξωτερικά καλώδια και τα καλώδια παροχής ρεύματος στον υπολογιστή. Ανατρέξτε στην ενότητα "Έντοπισμός των υποδοχών στο πίσω μέρος του υπολογιστή" στη σελίδα 3.

7. Εάν αντικαταστήσετε την πλακέτα συστήματος ή το μικροεπεξεργαστή, πρέπει να ενημερώσετε το BIOS. Ανατρέξτε στην ενότητα “Ενημέρωση του BIOS από δισκέτα ή CD-ROM”.
8. Για να ενημερώσετε τις ρυθμίσεις σας, ανατρέξτε στην ενότητα “Έναρξη του προγράμματος Setup Utility” στον *Οδηγό χρήσης*.

**Σημείωση:** Στις περισσότερες περιοχές του κόσμου, η Lenovo απαιτεί την επιστροφή της ελαττωματικής μονάδας CRU. Σχετικές πληροφορίες θα λάβετε μαζί με τη μονάδα CRU ή λίγες μέρες μετά την παραλαβή της μονάδας CRU.

---

## Ενημέρωση του BIOS από δισκέτα ή CD-ROM

### Σημαντικό

Ενεργοποιήστε το πρόγραμμα Setup Utility για να εμφανίσετε τις πληροφορίες του συστήματός σας. Ανατρέξτε στην ενότητα “Χρήση του προγράμματος Setup Utility” στον *Οδηγό χρήσης* ή στο εγχειρίδιο *Hardware Maintenance Manual*. Εάν ο αριθμός σειράς και ο τύπος/μοντέλο του υπολογιστή που αναφέρονται στο μενού Main δεν συμφωνούν με τα στοιχεία που αναγράφονται στην ετικέτα του υπολογιστή σας, πρέπει να ενημερώσετε το BIOS για να αλλάξετε τον αριθμό σειράς και τον τύπο/μοντέλο του υπολογιστή.

Για να ενημερώσετε το BIOS από δισκέτα ή CD-ROM, πρέπει να κάνετε τα εξής:

1. Τοποθετήστε μια δισκέτα ή ένα CD ενημέρωσης (flash) των προγραμμάτων συστήματος στη μονάδα δισκέτας ή οπτικού δίσκου. Οι ενημερωμένες εκδόσεις των προγραμμάτων του συστήματος είναι διαθέσιμες στην ιστοσελίδα <http://www.lenovo.com/support> στο World Wide Web.

**Σημείωση:** Για να τοποθετήσετε ένα CD-ROM στη μονάδα οπτικού δίσκου, ο υπολογιστής πρέπει να είναι ενεργοποιημένος.

2. Ανάψτε τον υπολογιστή. Αν είναι ήδη σε λειτουργία, πρέπει να τον σβήσετε και να τον ανάψετε ξανά. Η ενημέρωση αρχίζει.
3. Όταν σας ζητηθεί να επιλέξετε γλώσσα, πατήστε στο πληκτρολόγιο σας τον αριθμό που αντιστοιχεί στη γλώσσα που επιθυμείτε και στη συνέχεια πατήστε το πλήκτρο Enter.
4. Όταν σας ζητηθεί να αλλάξετε τον αριθμό σειράς, πατήστε το πλήκτρο Y.
5. Πληκτρολογήστε τον επταψήφιο αριθμό σειράς του υπολογιστή σας και πατήστε το πλήκτρο Enter.
6. Όταν σας ζητηθεί να αλλάξετε τον τύπο/μοντέλο του υπολογιστή σας, πατήστε το πλήκτρο Y.
7. Πληκτρολογήστε τον τύπο/μοντέλο του υπολογιστή σας (επτά χαρακτήρες) και πατήστε το πλήκτρο Enter.
8. Ακολουθήστε τις οδηγίες που εμφανίζονται στην οθόνη για να ολοκληρώσετε την ενημέρωση.

---

## Παράρτημα. Σημειώσεις

Η Lenovo ενδέχεται να μη διαθέτει σε όλες τις χώρες τα προϊόντα, τις υπηρεσίες ή τις λειτουργίες που περιγράφονται στο έγγραφο αυτό. Για πληροφορίες σχετικά με τα προϊόντα και τις υπηρεσίες που παρέχονται στην περιοχή σας, συμβουλευτείτε τον τοπικό εκπρόσωπο της Lenovo. Οποιαδήποτε αναφορά σε προϊόν, πρόγραμμα ή υπηρεσία της Lenovo δεν σημαίνει ούτε υποδηλώνει ότι μπορεί να χρησιμοποιηθεί μόνο το συγκεκριμένο προϊόν, πρόγραμμα ή η συγκεκριμένη υπηρεσία της Lenovo. Μπορεί να χρησιμοποιηθεί οποιοδήποτε ισοδύναμο λειτουργικώς προϊόν, πρόγραμμα ή υπηρεσία που δεν παραβιάζει δικαιώματα πνευματικής ιδιοκτησίας της Lenovo. Ωστόσο, η αξιολόγηση και επαλήθευση της λειτουργίας οποιουδήποτε άλλου προϊόντος, προγράμματος ή υπηρεσίας είναι αποκλειστική ευθύνη του χρήστη.

Η Lenovo ενδέχεται να έχει ευρεσιτεχνίες ή εκκρεμείς αιτήσεις ευρεσιτεχνίας που συνδέονται με θέματα που καλύπτει το παρόν έγγραφο. Η κατοχή αυτού του εγγράφου δεν σας παρέχει οποιοδήποτε δικαίωμα επί αυτών των ευρεσιτεχνιών. Για ερωτήσεις σχετικά με άδειες χρήσης, μπορείτε να απευθύνεστε εγγράφως στην ακόλουθη διεύθυνση:

*Lenovo (United States), Inc.  
500 Park Offices Drive, Hwy. 54  
Research Triangle Park, NC 27709  
U.S.A.  
Attention: Lenovo Director of Licensing*

Η LENOVO GROUP LTD. ΠΑΡΕΧΕΙ ΑΥΤΗ ΤΗΝ ΕΚΔΟΣΗ “ΩΣ ΕΧΕΙ” ΚΑΙ ΧΩΡΙΣ ΚΑΝΕΝΟΣ ΕΙΔΟΥΣ ΕΓΓΥΗΣΗ, ΡΗΤΗ Ή ΣΙΩΠΗΡΗ, ΣΥΜΠΕΡΙΛΑΜΒΑΝΟΜΕΝΩΝ, ΕΝΔΕΙΚΤΙΚΑ ΚΑΙ ΟΧΙ ΠΕΡΙΟΡΙΣΤΙΚΑ, ΤΩΝ ΣΙΩΠΗΡΩΝ ΕΓΓΥΗΣΕΩΝ ΠΕΡΙ ΜΗ ΠΑΡΑΒΙΑΣΗΣ ΔΙΚΑΙΩΜΑΤΩΝ, ΕΜΠΟΡΕΥΣΙΜΟΤΗΤΑΣ ΚΑΙ ΚΑΤΑΛΛΗΛΟΤΗΤΑΣ ΓΙΑ ΕΙΔΙΚΟΥΣ ΣΚΟΠΟΥΣ. Σε ορισμένες δικαιοδοσίες δεν επιτρέπεται η αποποίηση ρητών ή σιωπηρών εγγυήσεων σε συγκεκριμένες συναλλαγές και, επομένως, η παραπάνω δήλωση μπορεί να μην ισχύει για εσάς.

Οι πληροφορίες αυτές μπορεί να περιλαμβάνουν τεχνικές ανακρίβειες ή τυπογραφικά λάθη. Περιοδικά, πραγματοποιούνται αλλαγές στις πληροφορίες αυτού του εγγράφου. Οι αλλαγές αυτές ενσωματώνονται σε κάθε νέα έκδοση του εγγράφου. Η Lenovo μπορεί να προβεί οποιαδήποτε στιγμή και χωρίς ειδοποίηση σε βελτιώσεις ή/και τροποποιήσεις προϊόντων ή/και προγραμμάτων που περιγράφονται σε αυτή την έκδοση.

Τα προϊόντα που περιγράφονται στο παρόν έγγραφο δεν προορίζονται για χρήση σε εμφυτεύσεις ή άλλες εφαρμογές υποστήριξης της ζωής, η δυσλειτουργία των οποίων μπορεί να προκαλέσει σωματική βλάβη ή θάνατο ανθρώπων. Οι πληροφορίες που περιέχονται στο παρόν έγγραφο δεν επηρεάζουν ούτε τροποποιούν τις προδιαγραφές ή εγγυήσεις των προϊόντων Lenovo. Τίποτα στο παρόν έγγραφο δεν θα θεωρηθεί ρητή ή σιωπηρή άδεια ή υποχρέωση αποζημίωσης στα πλαίσια των δικαιωμάτων πνευματικής ιδιοκτησίας της Lenovo ή τρίτων. Όλες οι πληροφορίες που περιέχονται στο παρόν έγγραφο προσδιορίστηκαν σε συγκεκριμένα περιβάλλοντα και παρουσιάζονται ως παράδειγμα. Τα αποτελέσματα σε άλλα περιβάλλοντα λειτουργίας μπορεί να διαφέρουν.

Η Lenovo μπορεί να χρησιμοποιήσει ή να διανείμει οποιοσδήποτε από τις πληροφορίες που παρέχετε με οποιονδήποτε τρόπο θεωρεί κατάλληλο χωρίς καμία υποχρέωση προς εσάς.

Οποιοσδήποτε αναφορές σε δικτυακούς τόπους μη-Lenovo που περιέχονται σε αυτή την έκδοση παρέχονται μόνο για τη διευκόλυνσή σας και δεν συνιστούν κατά κανένα τρόπο επιδοκιμασία των συγκεκριμένων δικτυακών τόπων. Τα υλικά σε αυτούς τους δικτυακούς τόπους δεν αποτελούν μέρος των υλικών αυτού του προϊόντος Lenovo και η εκ μέρους σας χρήση των εν λόγω δικτυακών τόπων γίνεται με δική σας ευθύνη.

Οποιαδήποτε δεδομένα απόδοσης περιλαμβάνονται στο έγγραφο αυτό έχουν συγκεντρωθεί σε περιβάλλον ελεγχόμενης λειτουργίας. Κατά συνέπεια, τα αποτελέσματα απόδοσης που συγκεντρώθηκαν σε άλλα λειτουργικά περιβάλλοντα μπορεί να διαφέρουν σημαντικά. Ορισμένες μετρήσεις πραγματοποιήθηκαν σε συστήματα σε περιβάλλον ανάπτυξης και δεν εγγυόμαστε ότι οι μετρήσεις αυτές θα έχουν το ίδιο αποτέλεσμα σε γενικώς διαθέσιμα συστήματα. Επιπλέον, ορισμένες μετρήσεις μπορεί να είναι το αποτέλεσμα συμπερασματικής εξαγωγής. Τα πραγματικά αποτελέσματα μπορεί να διαφέρουν. Οι χρήστες αυτού του εγγράφου θα πρέπει να επαληθεύσουν τα δεδομένα που ισχύουν για το δικό τους περιβάλλον.

---

## Σημείωση σχετικά με την έξοδο τηλεόρασης

Η ακόλουθη σημείωση ισχύει για τα μοντέλα που έχουν την εργοστασιακά εγκατεστημένη λειτουργία εξόδου τηλεόρασης.

Το προϊόν αυτό περιλαμβάνει τεχνολογία προστασίας πνευματικών δικαιωμάτων που προστατεύεται από μεθόδους που περιγράφονται σε ορισμένες ευρεσιτεχνίες στις Η.Π.Α. και άλλα δικαιώματα πνευματικής ιδιοκτησίας που ανήκουν στη Macrovision Corporation και άλλους κατόχους δικαιωμάτων. Η χρήση της εν λόγω τεχνολογίας προστασίας πνευματικών δικαιωμάτων πρέπει να είναι εξουσιοδοτημένη από τη Macrovision Corporation και να προορίζεται για οικιακή χρήση και άλλους σκοπούς περιορισμένης προβολής, εκτός αν υπάρχει σχετική εξουσιοδότηση για άλλη χρήση από τη Macrovision Corporation. Απαγορεύεται η αντίστροφη μηχανευση (reverse engineering) και η αποσυναρμολόγηση.

---

## Εμπορικά σήματα

Οι ακόλουθοι όροι είναι εμπορικά σήματα της Lenovo στις Ηνωμένες Πολιτείες ή/και σε άλλες χώρες:

Lenovo  
ThinkCentre

Ο όρος IBM είναι εμπορικό σήμα της International Business Machines Corporation στις Ηνωμένες Πολιτείες ή/και σε άλλες χώρες.

Άλλες επωνυμίες εταιρειών ή ονομασίες προϊόντων ή υπηρεσιών μπορεί να είναι εμπορικά σήματα ή σήματα υπηρεσιών άλλων.





# ThinkCentre

Part Number: 41X6222

(1P) P/N: 41X6222

