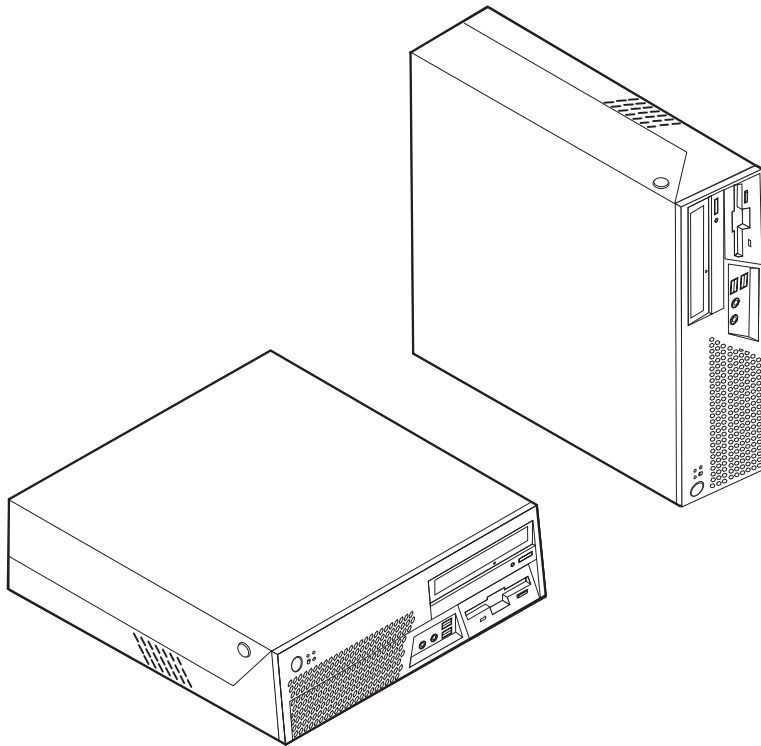


ThinkCentre

Guia de Substituição de Hardware Tipos 8011, 8793, 8797, 8801 Tipos 8805, 8810, 8814



ThinkCentre

Guia de Substituição de Hardware

Tipos 8011, 8793, 8797, 8801

Tipos 8805, 8810, 8814

Primeira Edição (Julho de 2006)

© Direitos Autorais Lenovo 2006.

Portions © Direitos Autorais International Business Machines Corporation 2005, 2006.

Todos os direitos reservados.

Índice

Visão Geral	v	Substituindo a Fonte de Alimentação	6
Informações sobre Segurança para Clientes	v	Substituindo a Placa-mãe	9
Informações sobre Segurança para a Equipe de Serviços	v	Substituindo o Microprocessador	16
Recursos de Informações Adicionais	v	Substituindo a Unidade de Disco Rígido.	22
Ferramentas Necessárias	vi	Substituindo a Unidade de Disquete	25
Manuseando Dispositivos Sensíveis à Eletricidade Estática	vi	Substituindo a Unidade Óptica	26
Capítulo 1. Locais	1	Substituindo um Módulo de Memória	27
Localizando os Conectores na Parte Frontal de seu Computador	1	Substituindo um Adaptador PCI	29
Localizando os Conectores na Parte Traseira de seu Computador	2	Substituindo o Alto-falante Interno	32
Localizando Componentes.	3	Substituindo o Ventilador.	34
Identificando Peças na Placa-mãe	4	Substituindo o Teclado	35
Capítulo 2. Substituindo o Hardware	5	Substituindo um Mouse	36
Abrindo a Tampa.	5	Concluindo a Substituição de Peças	37
		Atualizando (Flashing) o BIOS a Partir de um Disquete ou CD-ROM	38
		Apêndice. Avisos	39
		Aviso de Saída de Televisão	40
		Marcas Registradas	40

Visão Geral

Este guia destina-se a clientes que estão substituindo CRUs (Customer Replaceable Units), bem como à equipe de serviços treinada que estiver substituindo FRUs (Field Replaceable Units). Nesse documento, as CRUs e as FRUs serão referidas como peças.

Este guia não inclui procedimentos para todas as peças. Supõe-se que cabos, comutadores e determinadas peças mecânicas sejam substituídos pela equipe de serviços treinada, sem a necessidade de procedimentos passo a passo.

Esse guia contém instruções para a substituição das seguintes peças:

Nota: Utilize apenas as peças fornecidas pela Lenovo™.

- Fonte de Alimentação
- Placa-mãe
- Microprocessador
- Unidade de Disco Rígido
- Unidade de Disquete
- Unidade óptica
- Módulo de memória
- Placa adaptadora PCI
- Auto-falante interno
- Teclado
- Mouse

Informações sobre Segurança para Clientes

Não abra o computador nem tente efetuar nenhum tipo de reparo antes de ler as “Informações Importantes sobre Segurança” na publicação *Safety and Warranty Guide* que foi incluída com seu computador. Para obter uma cópia da publicação *Safety and warranty guide* vá para a World Wide Web no endereço <http://www.lenovo.com/support>.

Informações sobre Segurança para a Equipe de Serviços

Não abra seu computador ou tente realizar qualquer reparo antes de ler as “Informações sobre segurança importantes” no *HMM* (Hardware Maintenance Manual) para o computador. Para obter uma cópia do *HMM*, vá para a World Wide Web no endereço <http://www.lenovo.com/support>.

Recursos de Informações Adicionais

Se tiver acesso à Internet, as informações mais atualizadas para seu computador estão disponíveis na World Wide Web.

Você pode encontrar as seguintes informações:

- Instruções de remoção e instalação de CRU
- Vídeos de remoção e instalação da CRU
- Publicações

- Informações de resolução de problemas
- Informações sobre peças
- Downloads e drivers
- Links a outras fontes de informações úteis
- Lista de telefones para suporte

Para acessar essas informações, acesse o endereço <http://www.lenovo.com/support>

Ferramentas Necessárias

Para substituir algumas peças do computador, talvez você precise de uma chave de fenda com ponta chata ou de uma chave Phillips.

Manuseando Dispositivos Sensíveis à Eletricidade Estática

A eletricidade estática, embora inofensiva a você, pode danificar seriamente os componentes e as peças do computador.

Ao substituir uma peça, *não* abra o pacote de proteção contra eletricidade estática que contém a nova peça até que a peça com defeito seja removida do computador e você esteja pronto para instalar a nova peça.

Ao manusear peças e outros componentes do computador, tome estas precauções para evitar danos por eletricidade estática:

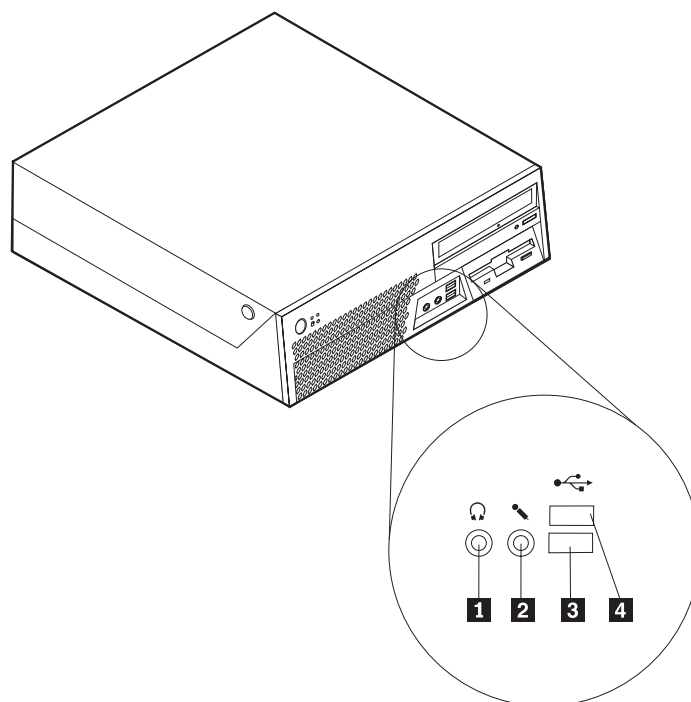
- Limite seus movimentos. O movimento pode fazer com que a eletricidade estática seja estabelecida ao seu redor.
- Sempre manuseie cuidadosamente as peças e outros componentes do computador. Manuseie adaptadores, módulos de memória, placas-mãe e microprocessadores pelas bordas. Nunca toque os circuitos expostos.
- Evite que outras pessoas toquem as peças e outros componentes do computador.
- Antes de substituir uma nova peça, toque o pacote de proteção contra estática que contém a peça em uma tampa de metal do slot de expansão ou em outra superfície metálica não-pintada do computador por, pelo menos, dois segundos. Isto reduz a eletricidade estática no pacote e em seu corpo.
- Quando possível, remova a nova peça do pacote de proteção contra eletricidade estática e instale-a diretamente no computador, sem colocá-la em outro lugar. Quando isso não for possível, coloque o pacote de proteção contra estática em que a peça foi enviada em uma superfície uniforme e nivelada e coloque a peça sobre ele.
- Não coloque a peça sobre a tampa do computador ou em outra superfície metálica.

Capítulo 1. Locais

Este capítulo fornece ilustrações para ajudar a localizar os diversos conectores, controles e componentes do computador. Para abrir a tampa do computador, consulte “Abrindo a Tampa” na página 5.

Localizando os Conectores na Parte Frontal de seu Computador

A ilustração a seguir mostra os locais dos conectores na parte frontal do computador.

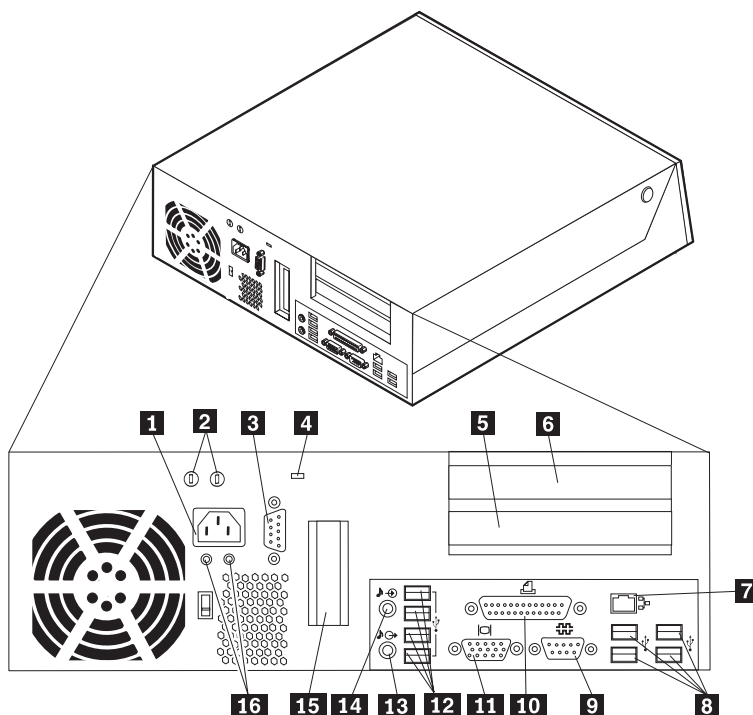


1 Conector de fone de ouvido
2 Conector do microfone

3 Conector USB
4 Conector USB

Localizando os Conectores na Parte Traseira de seu Computador

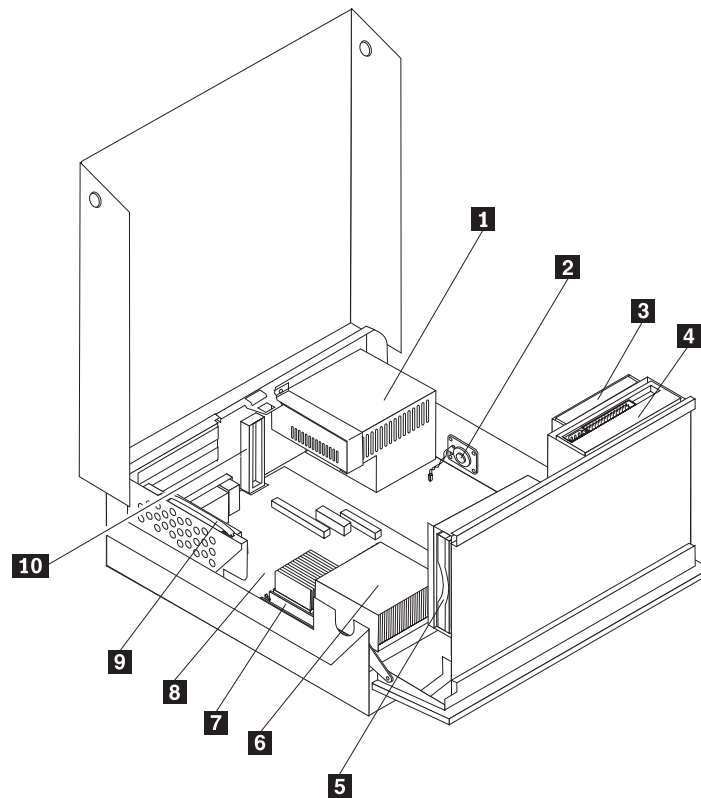
A ilustração a seguir mostra o local dos conectores na parte traseira do computador.



- | | | | |
|----------|--|-----------|--|
| 1 | Conector do cabo de alimentação | 9 | Conector serial (COMM1) |
| 2 | Buracos do grampo de cabo | 10 | Conector paralelo |
| 3 | Conector serial (COMM2) (alguns modelos) | 11 | Conector de monitor VGA |
| 4 | Trava do cabo | 12 | Conectores USB (4) |
| 5 | Conector do adaptador PCI | 13 | Conector de saída de linha do áudio |
| 6 | Conector do adaptador PCI | 14 | Conector de entrada de linha de áudio |
| 7 | Conector Ethernet | 15 | Conector do adaptador gráfico PCI Express x16 (alguns modelos) |
| 8 | Conectores USB (4) | 16 | LEDs de Diagnóstico |

Localizando Componentes

A figura a seguir o ajuda a localizar os diversos componentes do computador.

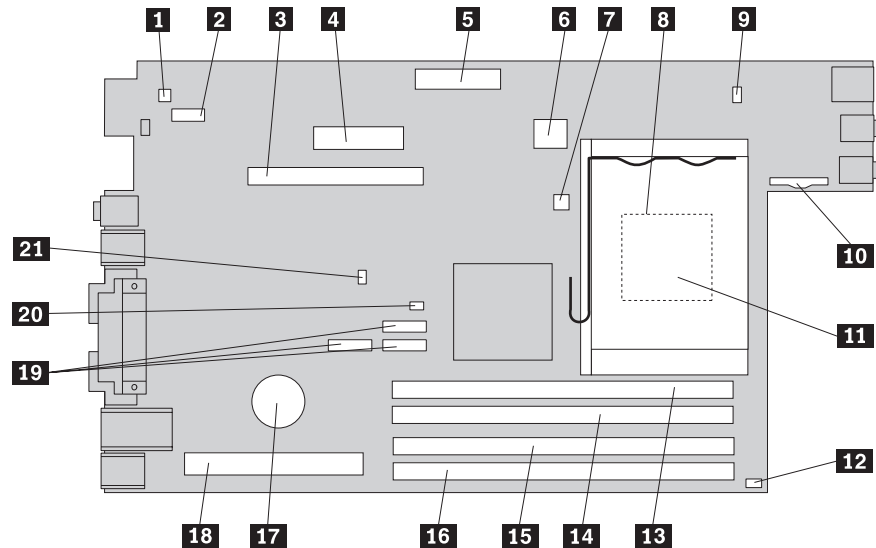


- | | | | |
|----------|----------------------------------|-----------|--|
| 1 | Conjunto da fonte de alimentação | 6 | Microprocessador e dissipador de calor |
| 2 | Auto-falante interno | 7 | Módulo de memória |
| 3 | Unidade de Disquete | 8 | Placa-mãe |
| 4 | Unidade óptica | 9 | Montagem da PCI riser |
| 5 | Unidade de Disco Rígido | 10 | Conector do adaptador gráfico PCI Express x16 (alguns modelos) |

Identificando Peças na Placa-mãe

A placa-mãe (algumas vezes denominada placa de circuito integrado) é a placa de circuito principal em seu computador. Ela fornece as funções básicas do computador e suporta uma variedade de dispositivos.

A ilustração a seguir mostra os locais das peças na placa-mãe.



- | | | | |
|-----------|---|-----------|---|
| 1 | Conector do alto-falante interno | 12 | Conector 2 do ventilador |
| 2 | Conector serial 2 (COM2) | 13 | Conector de memória 1 |
| 3 | Conector do adaptador gráfico PCI Express x16 | 14 | Conector de memória 2 |
| 4 | Conector de energia | 15 | Conector de memória 3 |
| 5 | Conector da unidade de disquete | 16 | Conector de memória 4 |
| 6 | Conector de energia de 12 V | 17 | Bateria |
| 7 | Conector do sensor de temperatura | 18 | Conector da PCI riser |
| 8 | Dissipador de calor do microprocessador | 19 | Conectores SATA |
| 9 | Conector 1 do ventilador | 20 | Limpar CMOS/Recuperar jumper |
| 10 | Conector do painel frontal | 21 | Conector do sensor de abertura de tampa |
| 11 | Microprocessador | | |

Capítulo 2. Substituindo o Hardware

Atenção

Não abra a tampa do computador nem tente efetuar nenhum tipo de reparo antes de ler as “Informações Importantes sobre Segurança” na publicação *Safety and Warranty Guide* que foi incluída com seu computador ou na publicação HMM (*Hardware Maintenance Manual*) do computador. Para obter cópias das publicações *Safety and Warranty Guide* ou HMM, vá para <http://www.lenovo.com/support>.

Nota: Utilize apenas as peças fornecidas pela Lenovo.

Abrindo a Tampa

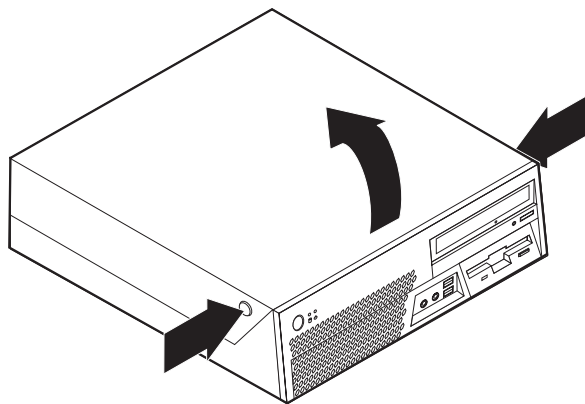
Importante



Desligue seu computador e aguarde de 3 a 5 minutos para permitir que o computador se resfrie antes de abrir a tampa.

Para abrir a tampa do computador:

1. Remova qualquer mídia (disquetes, CDs ou fitas) das unidades, encerre o sistema operacional e desligue todos os dispositivos conectados.
2. Desconecte todos os cabos de alimentação das tomadas.
3. Desconecte todos os cabos conectados ao computador. Isto inclui cabos de alimentação, cabos de E/S (Entrada/Saída) e qualquer outro cabo que esteja conectado ao computador.
4. Remova o suporte, se houver.
5. Remova quaisquer dispositivos de travamento tal como uma trava de cabo que prenda a tampa.
6. Pressione os botões nas laterais do computador e gire a tampa para cima para abrir o computador conforme mostrado.



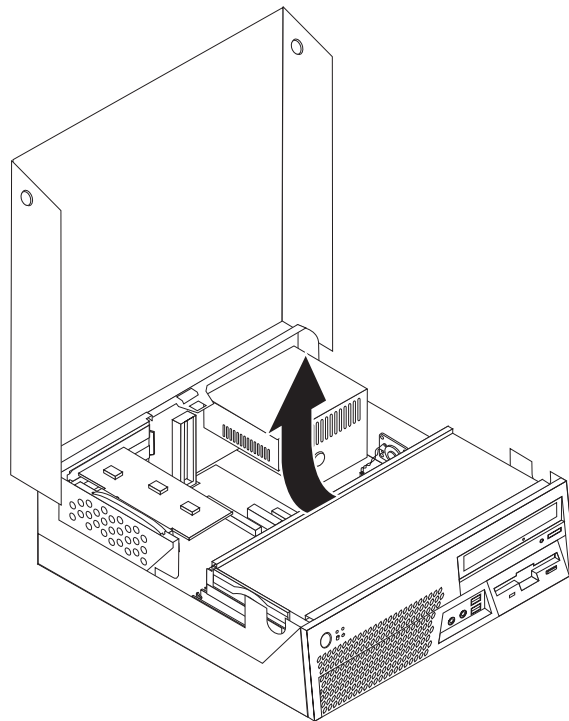
Substituindo a Fonte de Alimentação

Atenção

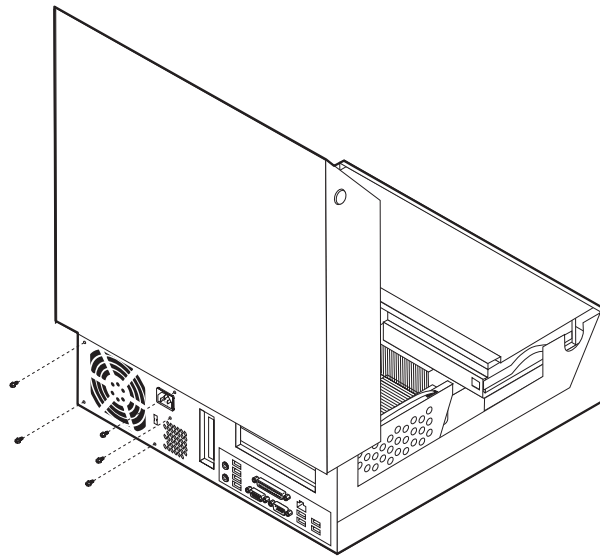
Não abra a tampa do computador nem tente efetuar nenhum tipo de reparo antes de ler as “Informações Importantes sobre Segurança” na publicação *Safety and Warranty Guide* que foi incluída com seu computador ou na publicação HMM (*Hardware Maintenance Manual*) do computador. Para obter cópias das publicações *Safety and Warranty Guide* ou HMM, vá para <http://www.lenovo.com/support>.

Esta seção fornece instruções para a substituição da fonte de alimentação.

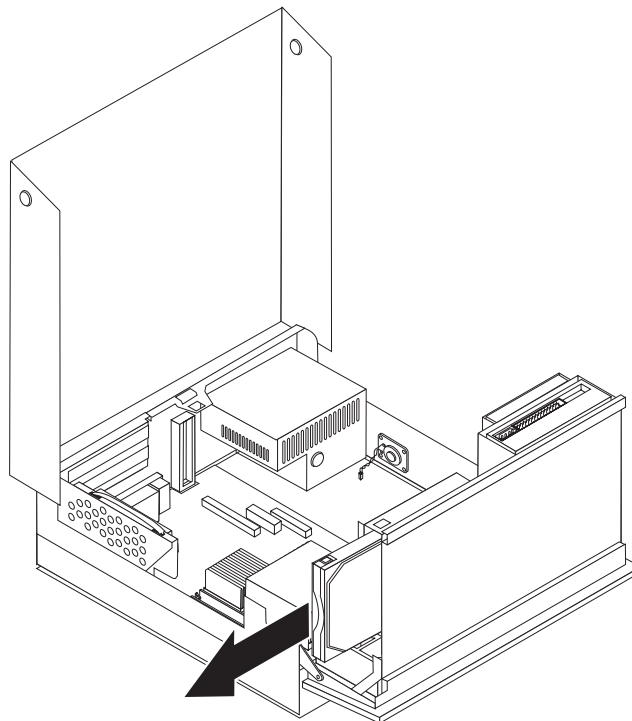
1. Abra a tampa do computador. Consulte “Abrindo a Tampa” na página 5.
2. Gire a montagem do compartimento de unidade para cima para obter acesso à fonte de alimentação.



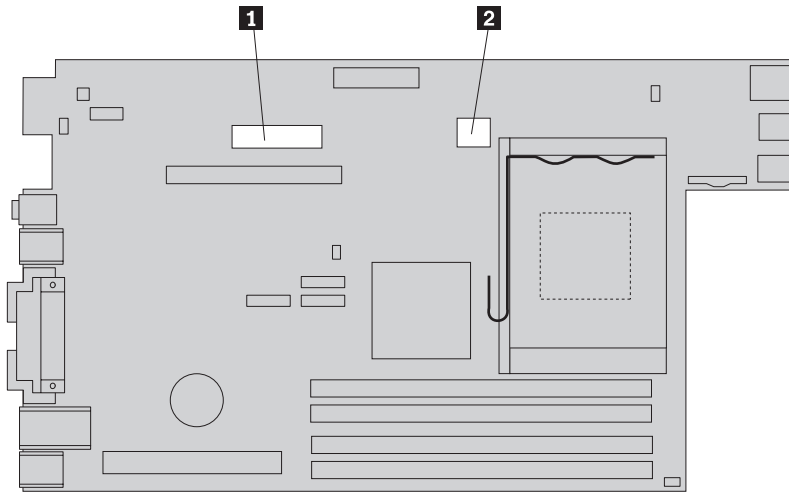
3. Remova os cinco parafusos na parte traseira do chassi que prende a fonte de alimentação.



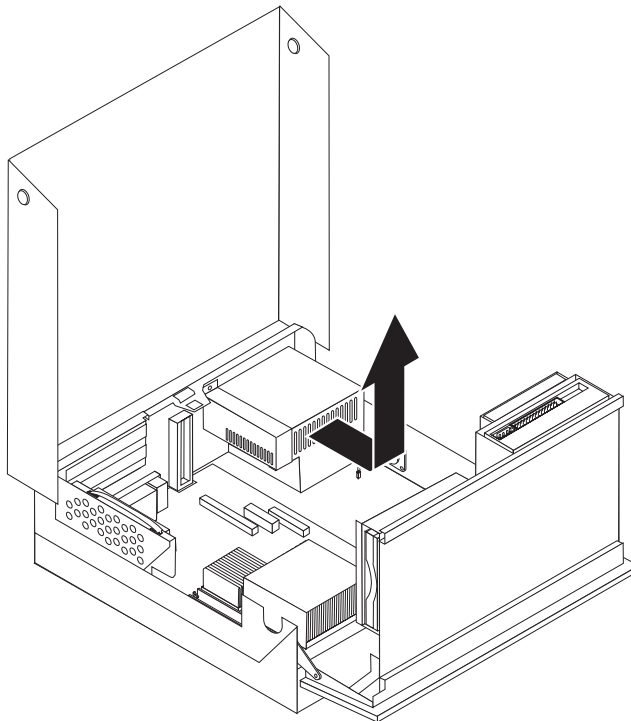
4. Puxe a alça azul para deslizar a unidade de disco rígido para fora do compartimento de unidade o suficiente para desconectar os cabos de sinal e de alimentação da parte traseira da unidade de disco rígido.



5. Desconecte os cabos da fonte de alimentação dos conectores da placa-mãe **1** e **2**.



6. Remova o suporte da fonte de alimentação e remova a fonte de alimentação do computador.



Nota: Pode ser necessário remover algumas braçadeiras para liberar os cabos da fonte de alimentação.

7. Instale a nova montagem da fonte de alimentação no chassi de forma que os orifícios dos parafusos na montagem da fonte de alimentação sejam alinhados com os do chassi.

Nota: Utilize apenas os parafusos fornecidos pela Lenovo.

8. Posicione o suporte da fonte de alimentação na fonte de alimentação.
9. Instale e aperte os cinco parafusos na parte traseira do chassi para prender a montagem da fonte de alimentação e o suporte.

10. Conecte novamente todos os cabos da fonte de alimentação às unidades e à placa-mãe.
11. Vá para “Concluindo a Substituição de Peças” na página 37.

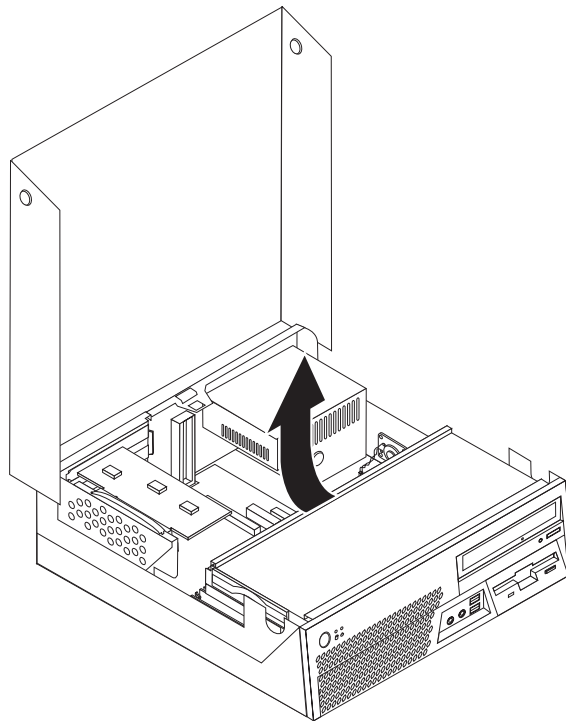
Substituindo a Placa-mãe

Atenção

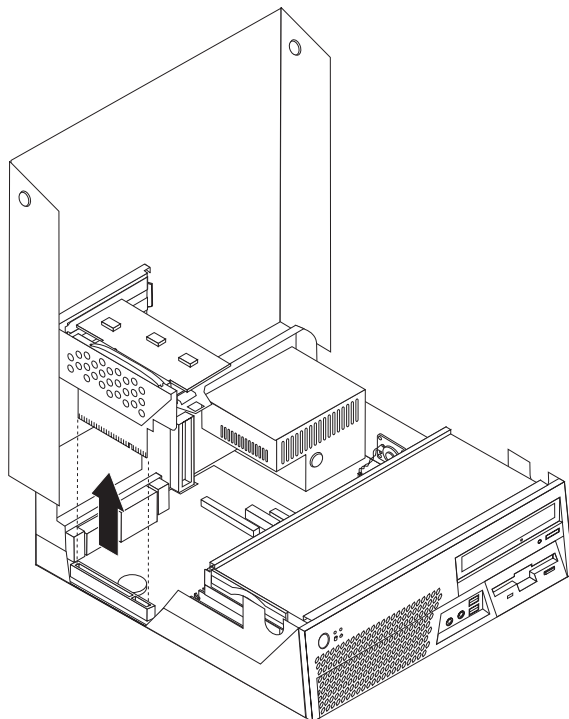
Não abra a tampa do computador nem tente efetuar nenhum tipo de reparo antes de ler as “Informações Importantes sobre Segurança” na publicação *Safety and Warranty Guide* que foi incluída com seu computador ou na publicação HMM (*Hardware Maintenance Manual*) do computador. Para obter cópias das publicações *Safety and Warranty Guide* ou HMM, vá para <http://www.lenovo.com/support>.

Esta seção fornece instruções para a substituição da placa-mãe.

1. Desligue o computador e permita que ele esfrie por uma hora.
2. Abra a tampa do computador. Consulte “Abrindo a Tampa” na página 5.
3. Gire a montagem do compartimento de unidades para cima obter acesso à placa-mãe.

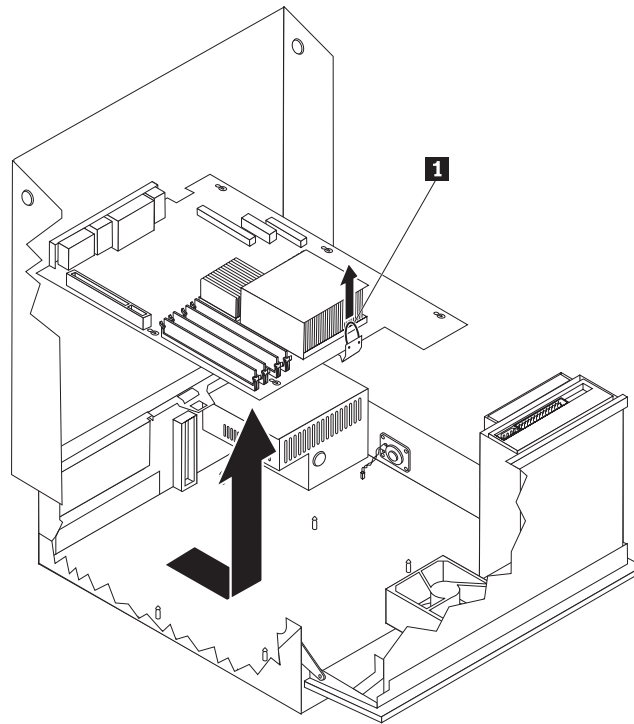


4. Puxe para cima a alça azul para remover a PCI riser do computador.



5. Anote cuidadosamente o local de todas as conexões de cabo na placa-mãe. Será necessário reconectá-los apropriadamente ao instalar uma nova placa-mãe.
6. Desconecte todos os cabos conectados à placa-mãe. Consulte "Identificando Peças na Placa-mãe" na página 4.

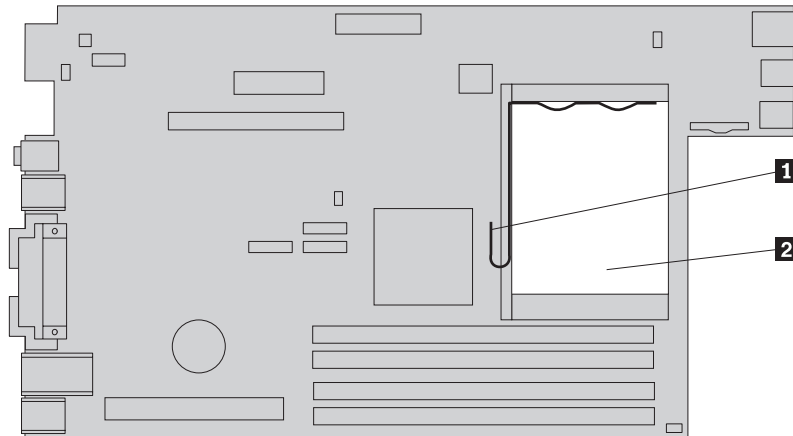
7. Puxe para cima a alça azul **1** para liberar a placa-mãe da trava frontal enquanto a desliza para fora, na parte frontal do chassi.



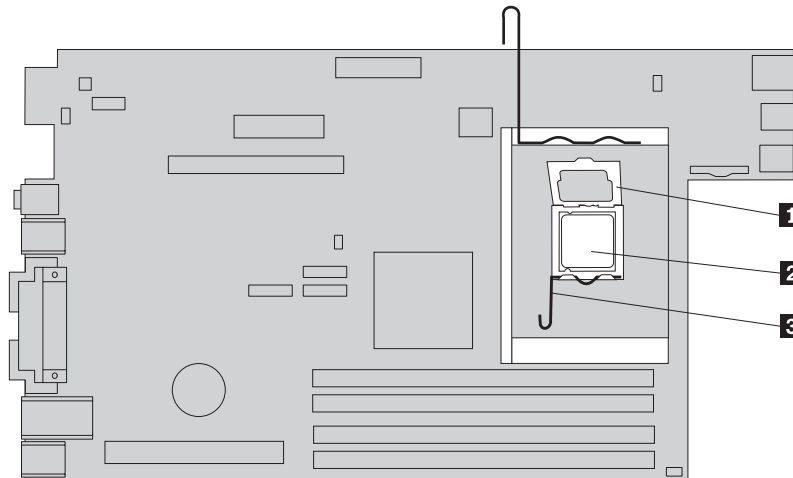
8. Incline a extremidade frontal da placa-mãe para cima e remova-a cuidadosamente do chassi.
9. Posicione a placa-mãe com defeito próxima à nova placa-mãe em uma superfície limpa e plana.
10. Remova todos os módulos de memória da placa-mãe com defeito e instale-os nos mesmos conectores na nova placa-mãe. Consulte “Substituindo um Módulo de Memória” na página 27. Retorne aqui depois de instalar os módulos de memória da nova placa-mãe.

11. Certifique-se de que o dissipador de calor esteja frio o suficiente para manuseá-lo com segurança.
12. Remova o dissipador de calor **2** da placa-mãe com defeito girando a alavanca **1** que prende o dissipador de calor até que ela esteja totalmente na posição superior. Retire cuidadosamente o dissipador de calor da placa-mãe com defeito.

Nota: Posicione o dissipador de calor em uma superfície limpa e plana de maneira que a interface térmica na parte inferior do dissipador de calor não toque a superfície e seja contaminada.



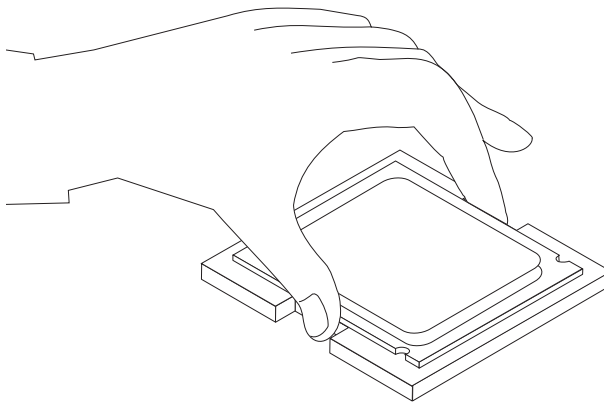
13. Para remover o microprocessador da placa-mãe com defeito, libere a alavanca **3** que prende o microprocessador **2** e, em seguida, movimente o retentor do microprocessador **1** até que ele esteja totalmente aberto.



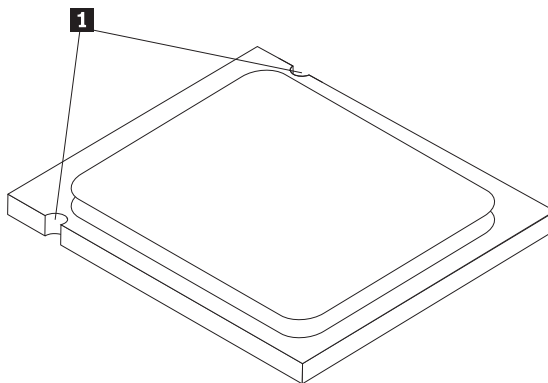
Importante

Toque apenas nas laterais do microprocessador. Não toque nos contatos dourados na parte inferior.

14. Retire o microprocessador do soquete.

**Notas:**

- a. Observe a orientação dos entalhes **1** no microprocessador. Isso é importante ao reinstalar o microprocessador na nova placa-mãe.



- b. Não deixe cair nada no soquete do microprocessador enquanto ele estiver aberto. Mantenha os pinos do soquete o mais limpo possível.
15. Na nova placa-mãe, libere a alavanca que prende o retentor do microprocessador e, em seguida, gire o retentor até que esteja totalmente aberto.

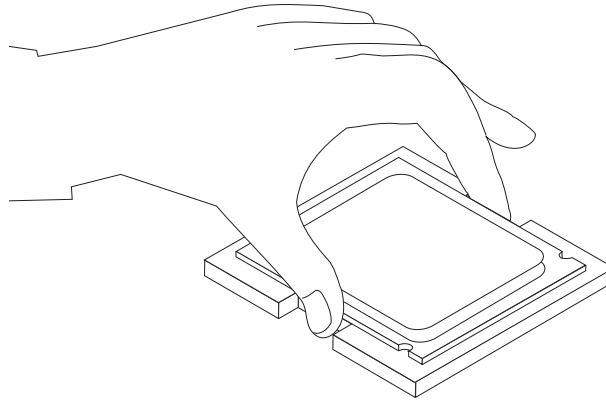
Nota: Haverá uma tampa plástica preta no retentor do microprocessador para proteger o soquete na nova placa-mãe. Remova o revestimento plástico preto e coloque o microprocessador no soquete da placa-mãe com defeito.

16. Posicione o microprocessador de forma que seus entalhes fiquem alinhados com as guias no soquete do microprocessador.

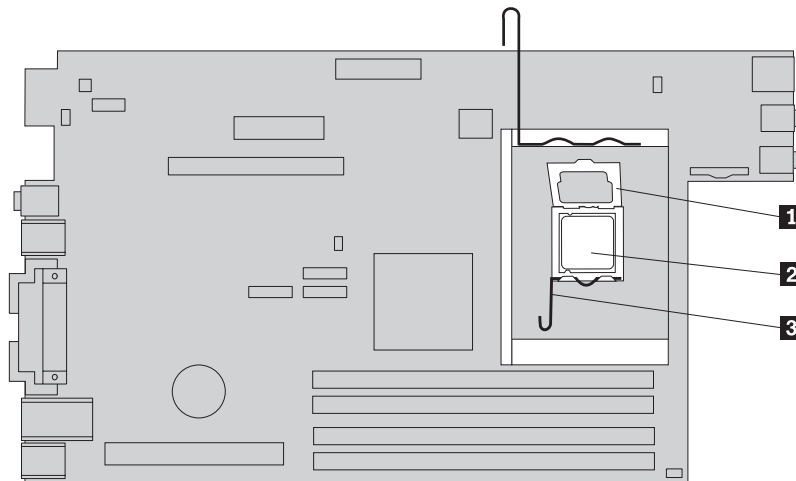
Importante

Para evitar danos nos contatos do microprocessador, não o incline ao instalá-lo no soquete.

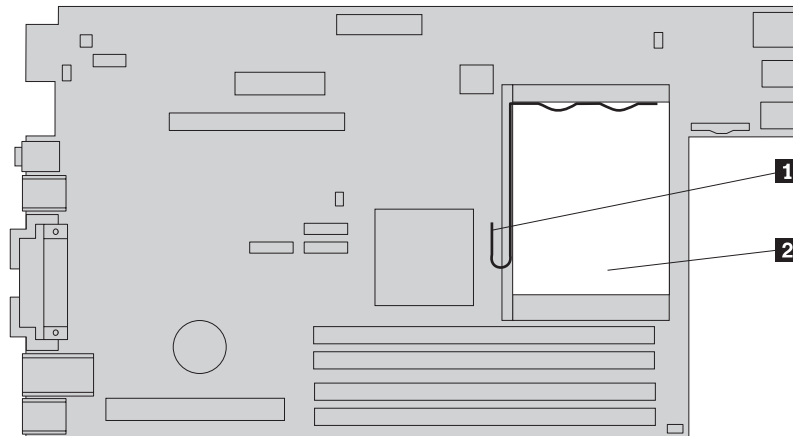
17. Coloque o microprocessador no soquete da placa-mãe na nova placa-mãe.



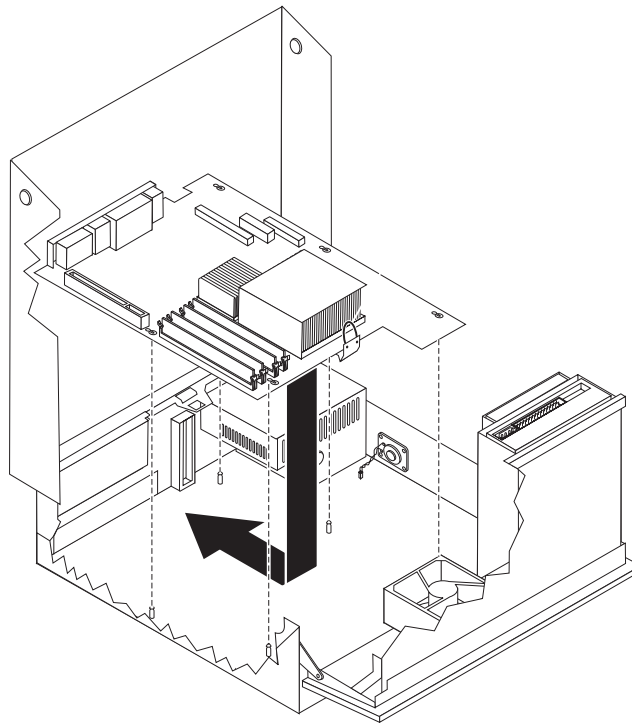
18. Abaixar o retentor do microprocessador **1** e, em seguida, abaixar a alavanca **3** para prender o retentor. Certifique-se de que a alavanca esteja firmemente travada na posição.



19. Coloque o dissipador de calor **2** na posição e abaixe a alavanca **1** para prendê-lo.



20. Para instalar a nova placa-mãe, posicione-a de forma que os slots na nova placa-mãe estejam alinhados com os pinos no chassi.
21. Quando todos os pinos estiverem corretamente alinhados, deslize a placa-mãe em direção à parte traseira do chassi até que a trava frontal se encaixe na posição.



22. Conecte novamente todos os cabos que foram desconectados da placa-mãe. Consulte "Identificando Peças na Placa-mãe" na página 4.
23. Reinstale a PCI riser que foi removida. Consulte "Substituindo um Adaptador PCI" na página 29.
24. Vá para "Concluindo a Substituição de Peças" na página 37.

Substituindo o Microprocessador

Atenção

Não abra a tampa do computador nem tente efetuar nenhum tipo de reparo antes de ler as “Informações Importantes sobre Segurança” na publicação *Safety and Warranty Guide* que foi incluída com seu computador ou na publicação HMM (*Hardware Maintenance Manual*) do computador. Para obter cópias das publicações *Safety and Warranty Guide* ou HMM, vá para <http://www.lenovo.com/support>.

Importante

Deixe o computador desligado por pelo menos uma hora antes de remover o microprocessador para permitir que a interface térmica entre o microprocessador e o dissipador de calor tenha tempo de esfriar.

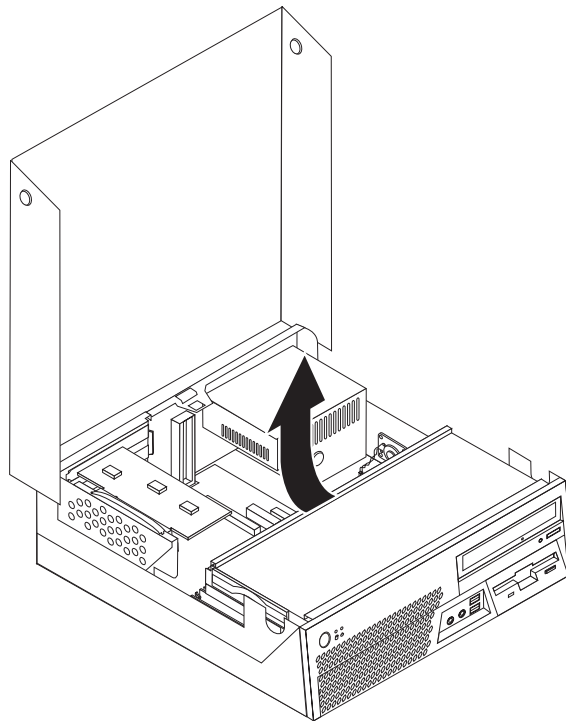
Importante

Toque apenas nas laterais do microprocessador. Não toque nos contatos dourados na parte inferior.

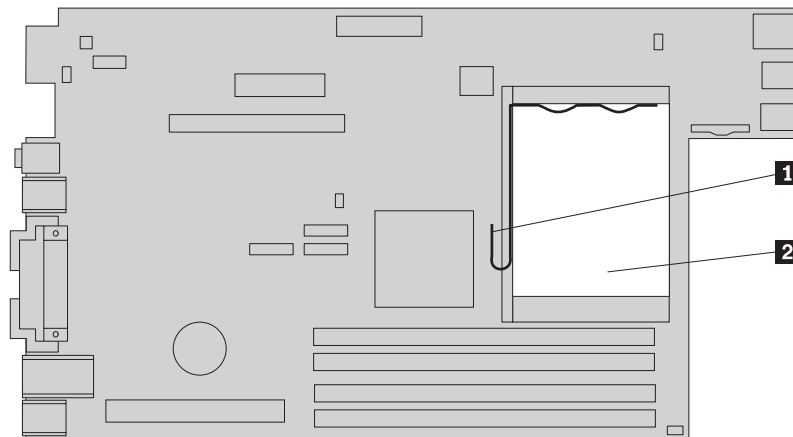
Esta seção fornece instruções para a substituição do microprocessador.

1. Abra a tampa do computador. Consulte “Abrindo a Tampa” na página 5.

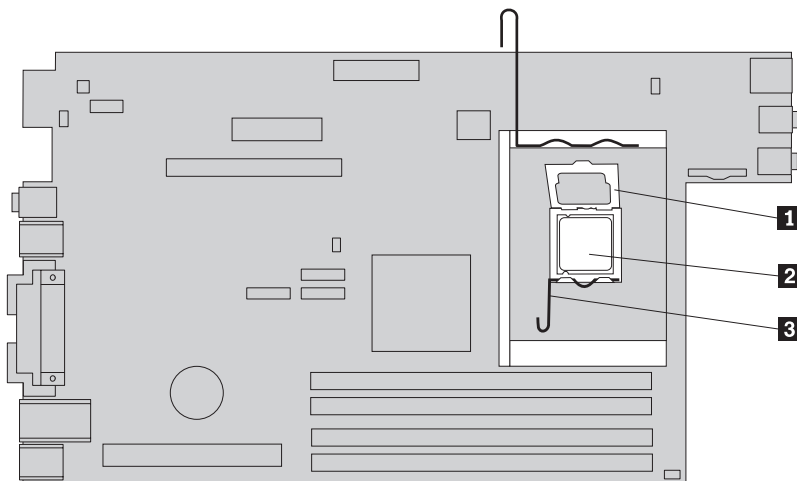
2. Gire a montagem do compartimento de unidades para cima obter acesso à placa-mãe.



3. Certifique-se de que o dissipador de calor esteja frio o suficiente para manuseá-lo com segurança.
4. Remova o dissipador de calor **2** da placa-mãe girando a alavanca **1** que prende o dissipador de calor até que ela esteja totalmente na posição superior. Retire cuidadosamente o dissipador de calor da placa-mãe.



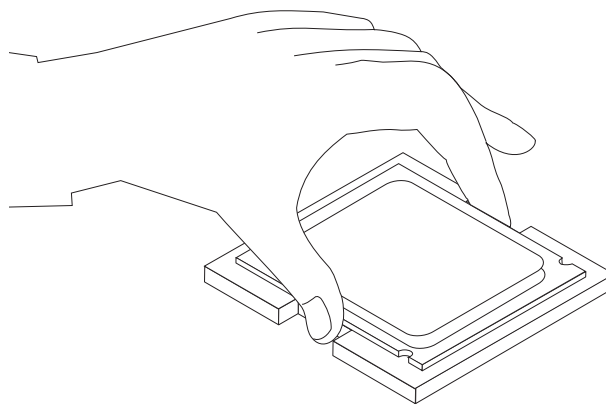
5. Libere a alavanca **3** que prende o microprocessador **2** e, em seguida, movimente o retentor do microprocessador **1** até que ele esteja totalmente aberto.



Importante

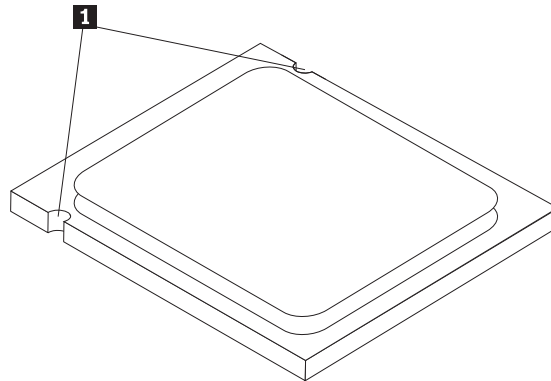
Toque apenas nas laterais do microprocessador. Não toque nos contatos dourados na parte inferior.

6. Retire o microprocessador do soquete.

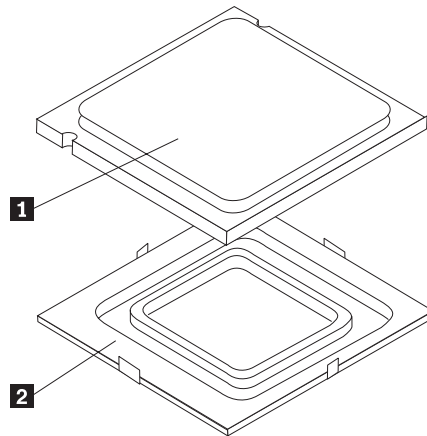


Notas:

- a. Observe a orientação dos entalhes **1** no microprocessador. Isso é importante ao reinstalar o microprocessador na nova placa-mãe.



- b. Não deixe cair nada no soquete do microprocessador enquanto ele estiver aberto. Mantenha os pinos do soquete o mais limpo possível.
7. Certifique-se de que a alavanca no retentor do microprocessador esteja totalmente aberta.
8. Segurando o microprocessador com os dedos, remova o revestimento **2** que protege os contatos dourados no novo microprocessador **1**.

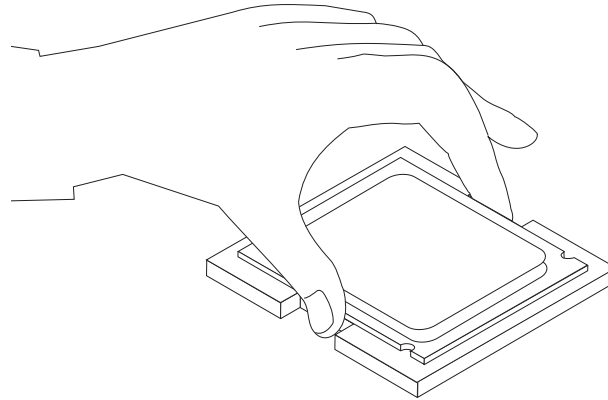


9. Posicione o microprocessador de forma que seus entalhes fiquem alinhados com as guias no soquete do microprocessador.

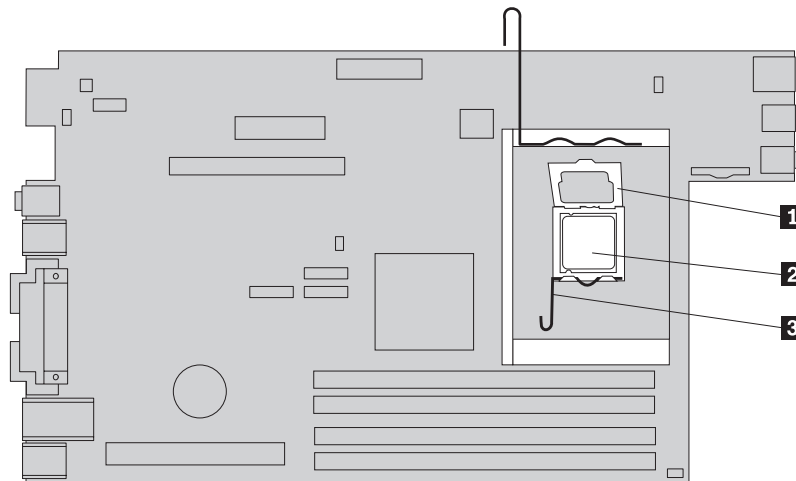
Importante

Para evitar danos nos contatos do microprocessador, não o incline ao instalá-lo no soquete.

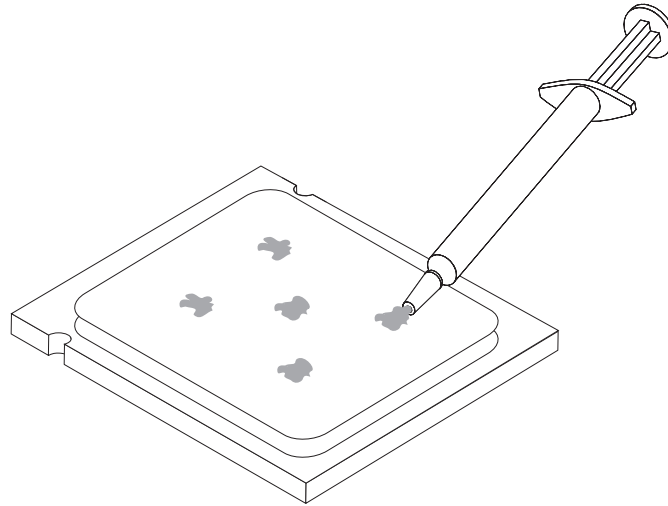
10. Coloque o microprocessador no soquete da placa-mãe na nova placa-mãe.



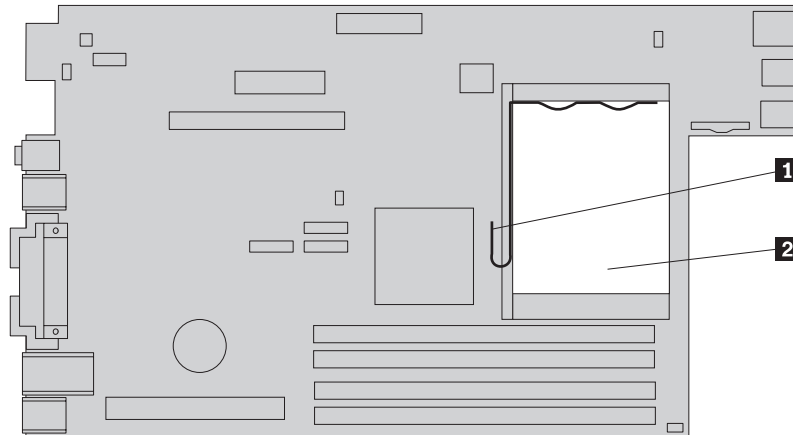
11. Abaixe o retentor do microprocessador **1** e, em seguida, abaixe a alavanca **3** para prender o retentor. Certifique-se de que a alavanca esteja firmemente travada na posição.



12. Utilize a seringa de graxa para colocar cinco gotas de graxa no topo do microprocessador. Cada gota de graxa deve conter 0,03 ml (3 marcas na seringa de graxa).



13. Coloque o **novo** dissipador de calor **2** na posição e abaixe a alavanca **1** para prendê-lo.



14. Vá para “Concluindo a Substituição de Peças” na página 37.

Substituindo a Unidade de Disco Rígido

Atenção

Não abra a tampa do computador nem tente efetuar nenhum tipo de reparo antes de ler as “Informações Importantes sobre Segurança” na publicação *Safety and Warranty Guide* que foi incluída com seu computador ou na publicação HMM (*Hardware Maintenance Manual*) do computador. Para obter cópias das publicações *Safety and Warranty Guide* ou HMM, vá para <http://www.lenovo.com/support>.

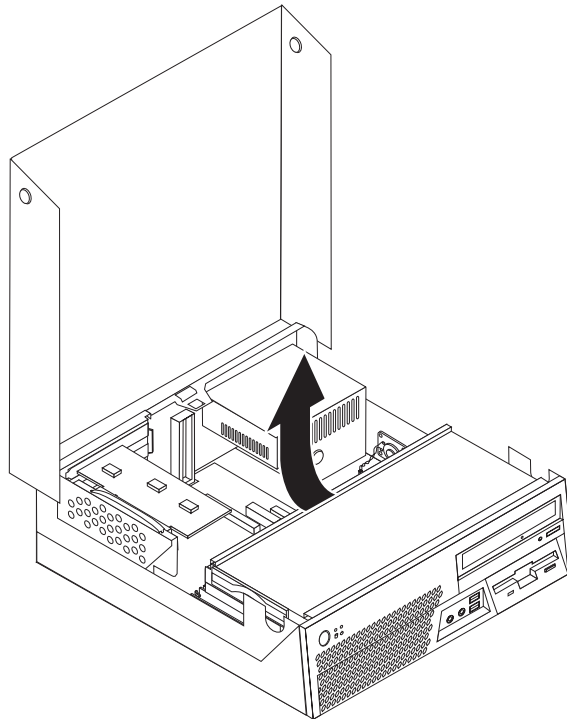
Esta seção fornece instruções para a substituição da unidade de disco rígido.

Importante

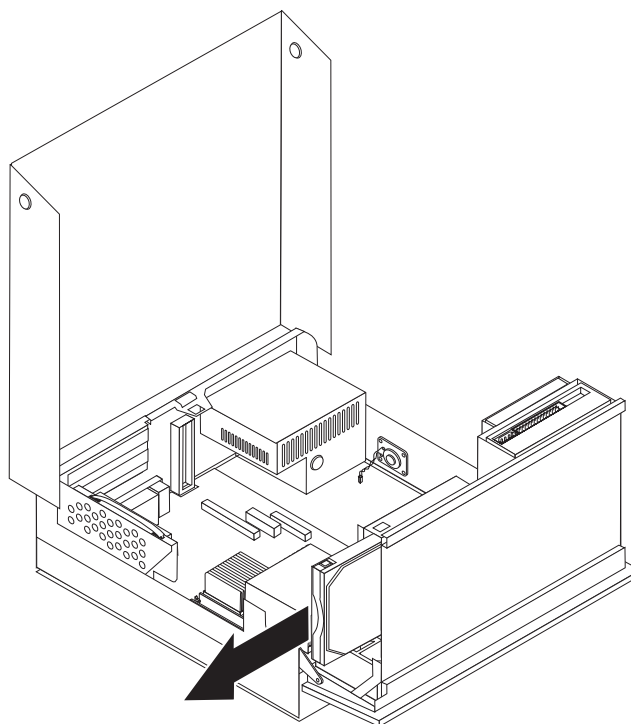
Quando você receber uma nova unidade de disco rígido, também receberá um conjunto de *CDs de Recuperação do Produto*. O conjunto de *CDs de Recuperação do Produto* permitirá que você restaure o conteúdo do disco rígido para o mesmo estado em que o computador estava quando foi originalmente enviado da fábrica. Para obter informações adicionais sobre recuperação de software instalado pela fábrica, consulte a seção “Recovering software” em sua publicação *User guide*.

Para substituir uma unidade de disco rígido, faça o seguinte:

1. Abra a tampa do computador. Consulte “Abrindo a Tampa” na página 5.
2. Movimenta a montagem do compartimento de unidade para obter acesso à unidade de disco rígido.

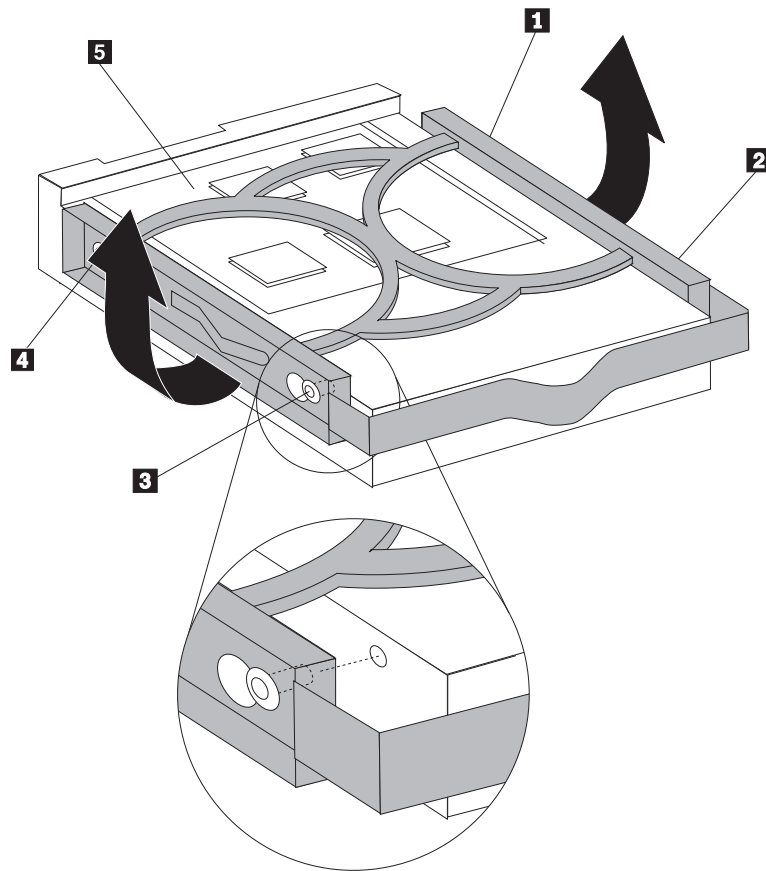


3. Puxe a alça azul para deslizar a unidade de disco rígido com falha para fora do compartimento de unidades longe o suficiente para desconectar os cabos de sinal e de alimentação da parte traseira da unidade de disco rígido.
4. Remova completamente a unidade de disco rígido do compartimento de unidades.



5. Remova a unidade de disco rígido com falha do suporte azul flexionando o suporte o suficiente para deslizar a unidade para fora.

6. Para instalar a nova unidade de disco rígido no suporte azul, flexione o suporte e alinhe os pinos de **1** a **4** no suporte com os orifícios na unidade de disco rígido. Não toque na placa de circuitos **5** na parte inferior da unidade de disco rígido.



7. Insira a nova unidade de disco rígido no compartimento de unidades próxima o bastante para conectar os cabos de alimentação e de sinal na parte traseira da nova unidade de disco rígido.
8. Deslize completamente a nova unidade de disco rígido no compartimento de unidades até travar a unidade na posição.
9. Vá para “Concluindo a Substituição de Peças” na página 37.

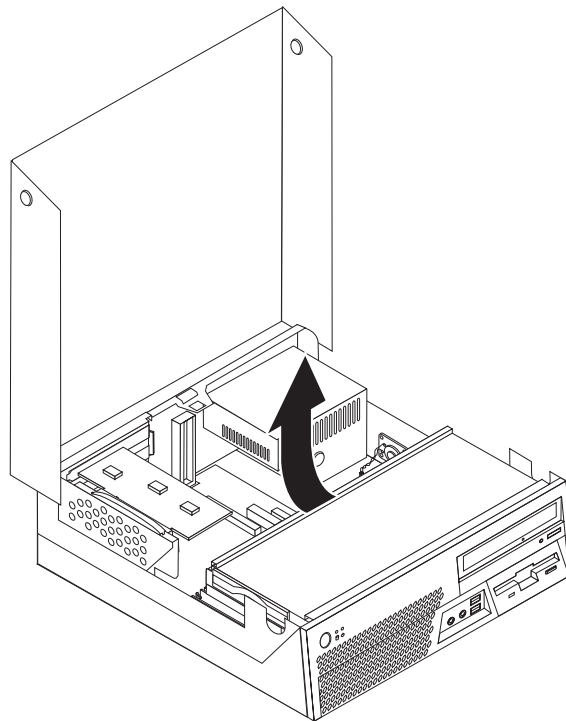
Substituindo a Unidade de Disquete

Atenção

Não abra a tampa do computador nem tente efetuar nenhum tipo de reparo antes de ler as “Informações Importantes sobre Segurança” na publicação *Safety and Warranty Guide* que foi incluída com seu computador ou na publicação HMM (*Hardware Maintenance Manual*) do computador. Para obter cópias das publicações *Safety and Warranty Guide* ou HMM, vá para <http://www.lenovo.com/support>.

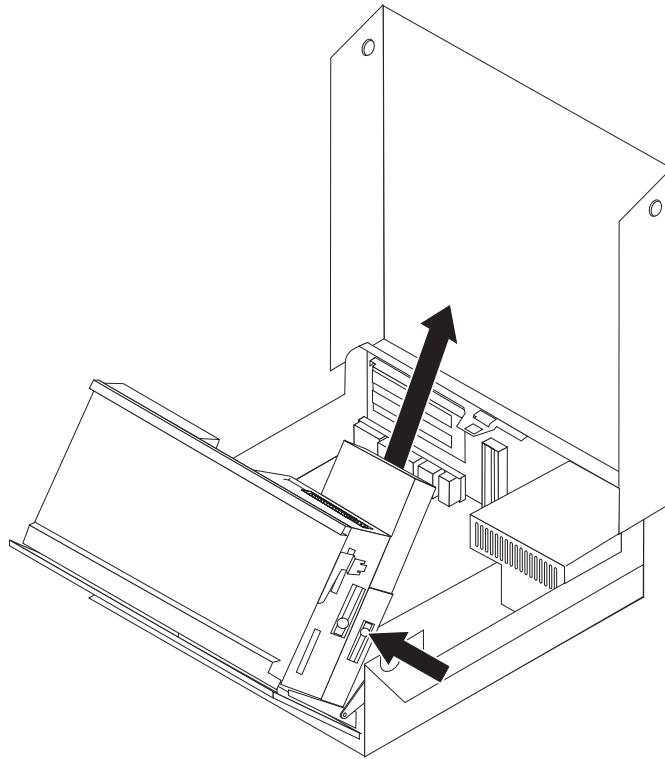
Esta seção fornece instruções para a substituição da unidade de disquete.

1. Abra a tampa do computador. Consulte “Abrindo a Tampa” na página 5.
2. Gire a montagem do compartimento de unidades para cima para obter acesso aos cabos da unidade de disquete.

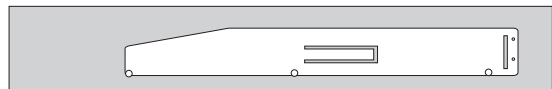


3. Desconecte os cabos de sinal e de alimentação da parte traseira da unidade de disquete.
4. Libere a unidade de disquete pressionando o retentor azul na lateral da unidade.

5. Remova a unidade de disquete deslizando a unidade para fora da parte traseira do compartimento de unidades.



6. Remova o suporte do retentor da unidade de disquete com falha e instale-o na nova unidade de disquete.



7. Instale a nova unidade de disquete no compartimento a partir da parte traseira até que a unidade se encaixe na posição.
8. Conecte os cabos de energia e sinal à nova unidade de disquete.
9. Vá para "Concluindo a Substituição de Peças" na página 37.

Substituindo a Unidade Óptica

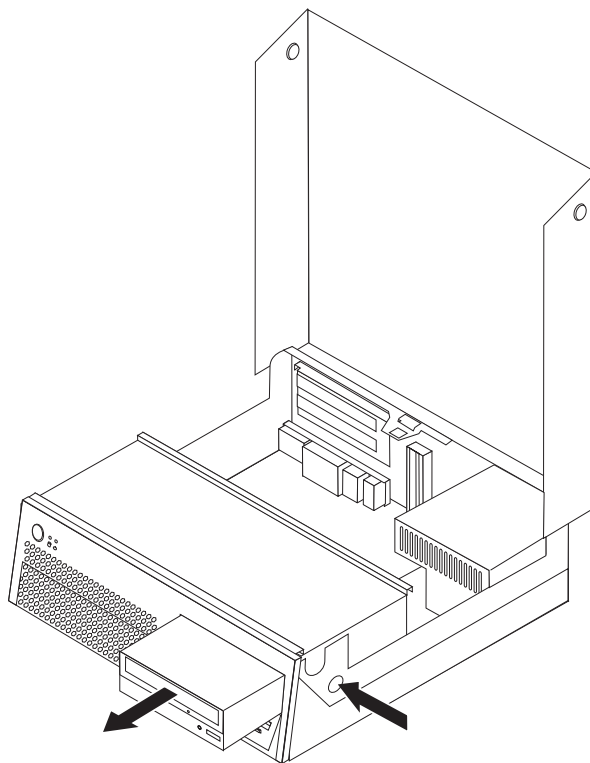
Atenção

Não abra a tampa do computador nem tente efetuar nenhum tipo de reparo antes de ler as "Informações Importantes sobre Segurança" na publicação *Safety and Warranty Guide* que foi incluída com seu computador ou na publicação HMM (*Hardware Maintenance Manual*) do computador. Para obter cópias das publicações *Safety and Warranty Guide* ou HMM, vá para <http://www.lenovo.com/support>.

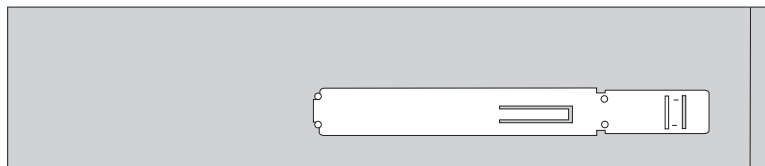
Esta seção fornece instruções para a substituição da unidade óptica.

1. Abra a tampa do computador. Consulte "Abrindo a Tampa" na página 5.
2. Desconecte os cabos de sinal e de alimentação da parte traseira da unidade óptica.
3. Solte a unidade óptica pressionando para dentro o retentor azul na lateral do chassi.

4. Remova a unidade de óptica deslizando-a para fora da parte frontal do compartimento de unidades.



5. Assegure-se de que a unidade que você está instalando esteja definida corretamente como um dispositivo master ou slave.
Consulte a documentação fornecida com sua unidade para informações de jumper master/slave.
6. Remova o suporte do retentor da unidade óptica com falha e instale-o na nova unidade óptica.



7. Instale a nova unidade óptica no compartimento até que a unidade trave na posição.
8. Conecte os cabos de energia e sinal à nova unidade óptica.
9. Vá para “Concluindo a Substituição de Peças” na página 37.

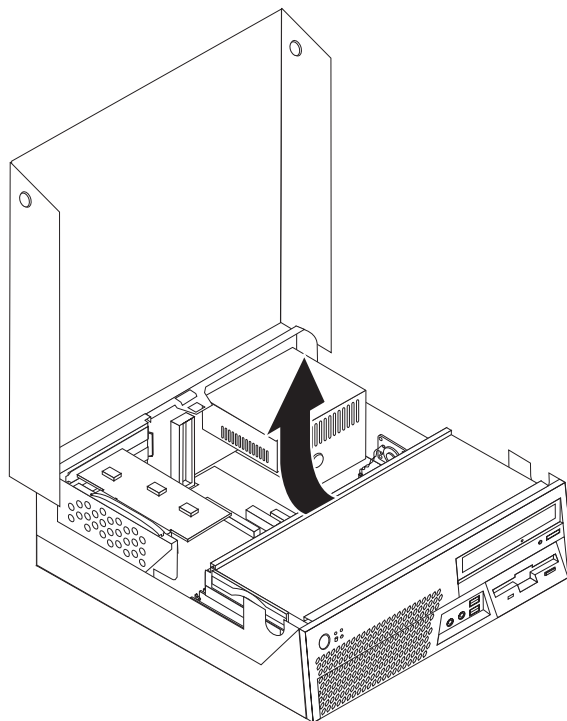
Substituindo um Módulo de Memória

Atenção

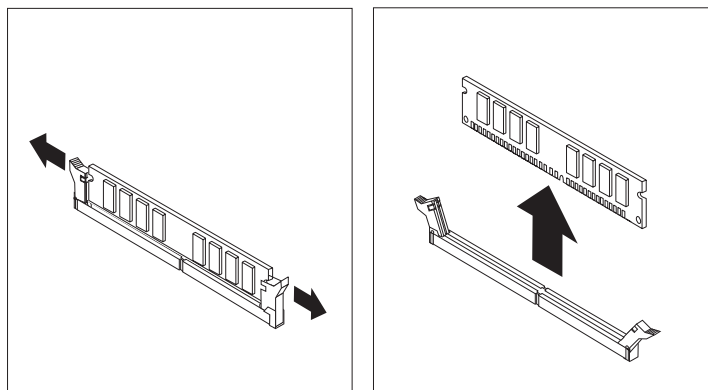
Não abra a tampa do computador nem tente efetuar nenhum tipo de reparo antes de ler as “Informações Importantes sobre Segurança” na publicação *Safety and Warranty Guide* que foi incluída com seu computador ou na publicação HMM (*Hardware Maintenance Manual*) do computador. Para obter cópias das publicações *Safety and Warranty Guide* ou HMM, vá para <http://www.lenovo.com/support>.

Esta seção fornece instruções para a substituição de um módulo de memória.

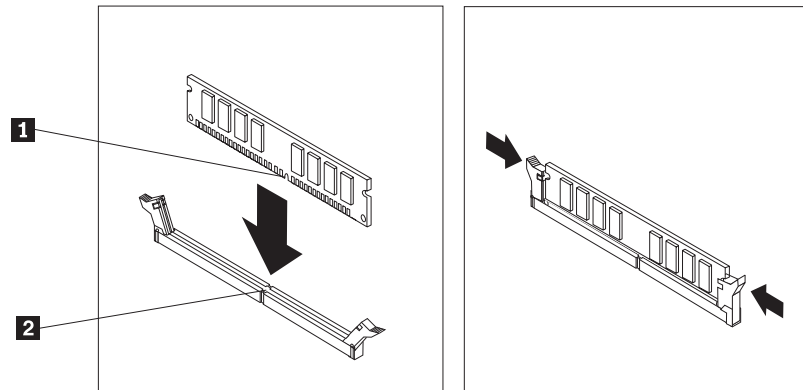
1. Abra a tampa do computador. Consulte “Abrindo a Tampa” na página 5.
2. Gire a montagem do compartimento de unidades para cima obter acesso à placa-mãe.



3. Remova qualquer peça que possa impedir o acesso aos conectores de memória.
4. Remova a PCI riser. Consulte “Substituindo um Adaptador PCI” na página 29.
5. Remova o módulo de memória que está sendo substituído, abrindo os cliques de retenção conforme mostrado.



6. Posicione o módulo de memória de substituição sobre o conector de memória. Certifique-se de que o entalhe **1** no módulo de memória fique corretamente alinhado com a chave do conector **2** na placa-mãe. Empurre o módulo de memória para baixo no conector de memória até que os cliques de retenção sejam fechados.



7. Vá para “Concluindo a Substituição de Peças” na página 37.

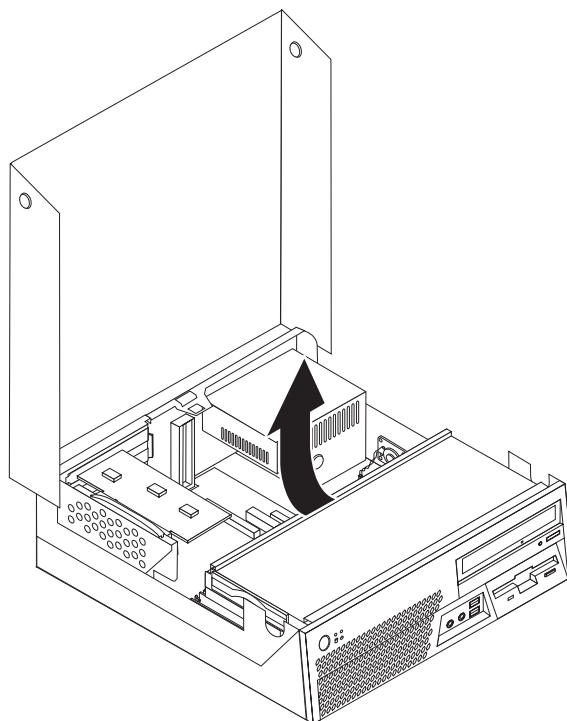
Substituindo um Adaptador PCI

Atenção

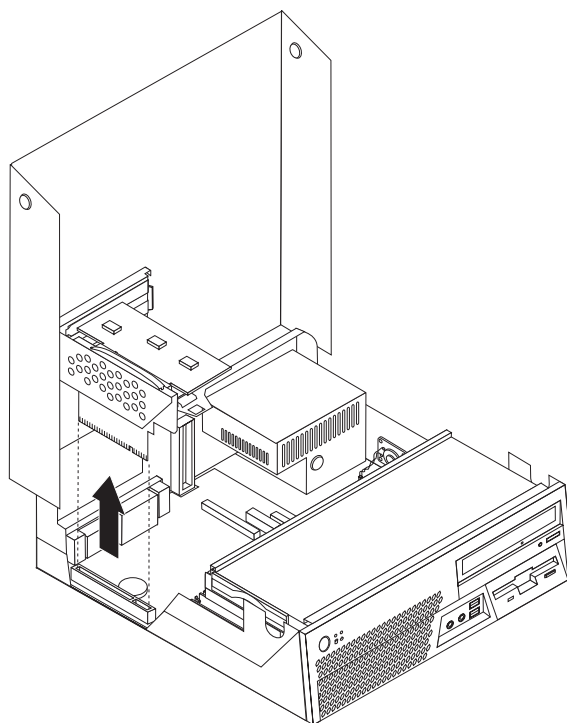
Não abra a tampa do computador nem tente efetuar nenhum tipo de reparo antes de ler as “Informações Importantes sobre Segurança” na publicação *Safety and Warranty Guide* que foi incluída com seu computador ou na publicação HMM (*Hardware Maintenance Manual*) do computador. Para obter cópias das publicações *Safety and Warranty Guide* ou HMM, vá para <http://www.lenovo.com/support>.

Esta seção fornece instruções para a substituição de um adaptador PCI.

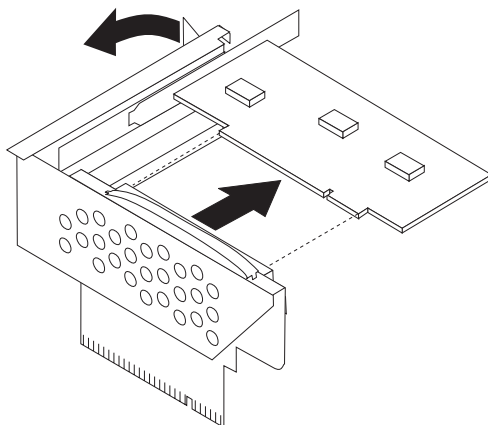
1. Abra a tampa do computador. Consulte “Abrindo a Tampa” na página 5.
2. Gire a montagem do compartimento de unidades para cima obter acesso à placa-mãe.



3. Puxe para cima a alça azul para remover a PCI riser do computador.

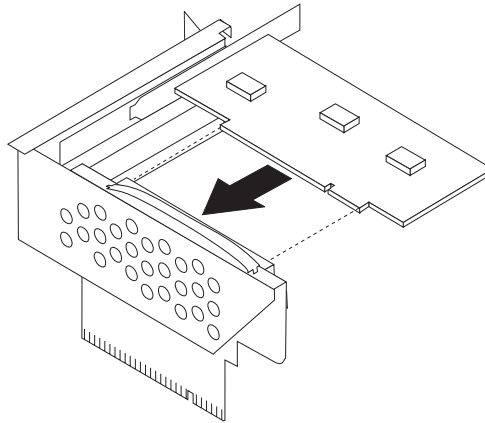


4. Abra a trava do adaptador e remova o adaptador com falha.



5. Remova o novo adaptador de sua embalagem de proteção contra estática.

6. Instale o novo adaptador no conector de expansão na PCI riser.



7. Feche a trava do adaptador para reter o adaptador.
8. Reinstale a PCI riser na placa-mãe.
9. Vá para “Concluindo a Substituição de Peças” na página 37.

Substituindo o Alto-falante Interno

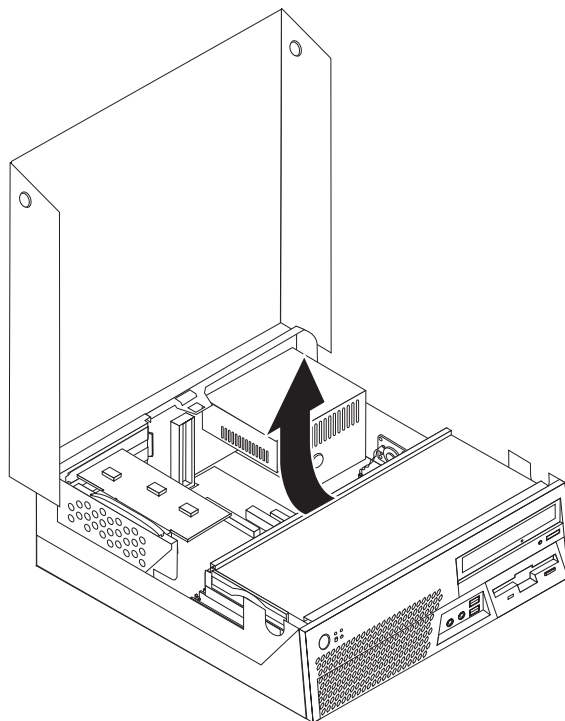
Atenção

Não abra a tampa do computador nem tente efetuar nenhum tipo de reparo antes de ler as “Informações Importantes sobre Segurança” na publicação *Safety and Warranty Guide* que foi incluída com seu computador ou na publicação HMM (*Hardware Maintenance Manual*) do computador. Para obter cópias das publicações *Safety and Warranty Guide* ou HMM, vá para <http://www.lenovo.com/support>.

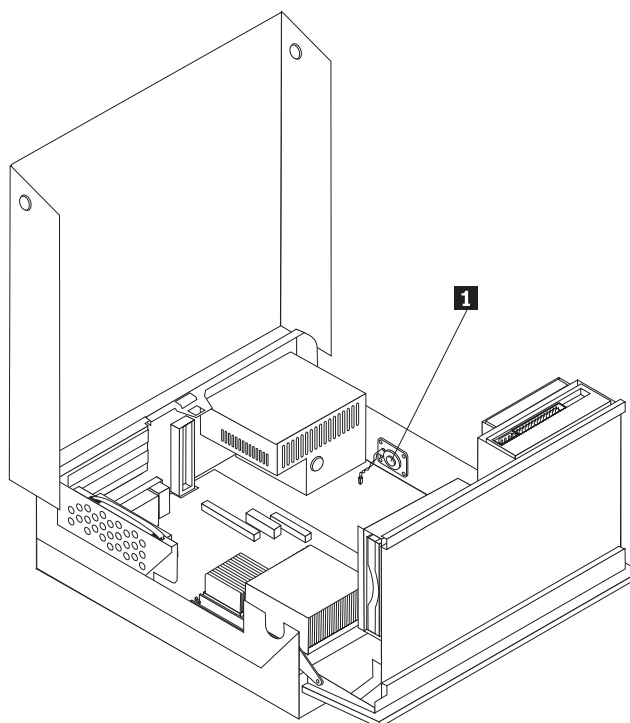
Esta seção fornece instruções para a substituição do alto-falante interno.

1. Abra a tampa do computador. Consulte “Abrindo a Tampa” na página 5.

2. Gire a montagem do compartimento de unidades para cima para obter acesso ao conector do alto-falante interno.



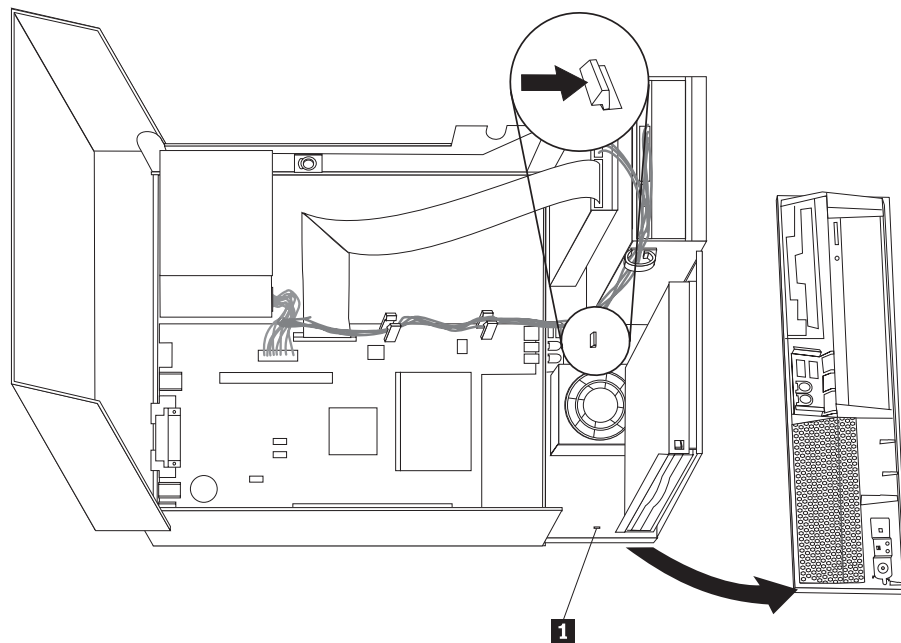
3. Localize o conector do alto-falante interno na placa-mãe. Consulte “Identificando Peças na Placa-mãe” na página 4.
4. Desconecte o cabo do alto-falante interno da placa-mãe.
5. Deslize o alto-falante interno **1** para cima até que o alto-falante seja solto dos prendedores de metal que o prendem na parte inferior. Em seguida, gire a parte inferior do alto-falante interno para fora e remova o alto-falante do chassi.



6. Posicione a parte inferior do novo alto-falante interno nos prendedores de metal e então gire a parte superior do alto-falante interno para dentro até que o alto-falante encaixe na posição.
7. Conecte o cabo do alto-falante interno na placa-mãe. Consulte “Identificando Peças na Placa-mãe” na página 4.
8. Vá para “Concluindo a Substituição de Peças” na página 37.

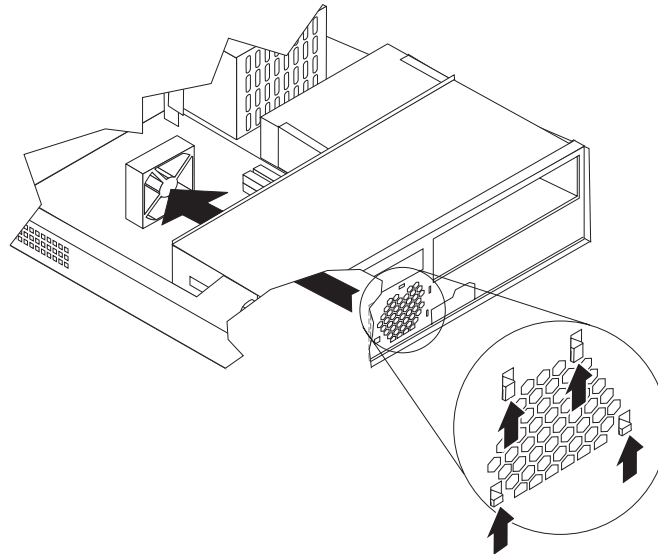
Substituindo o Ventilador

1. Desligue o computador e desconecte o cabo de alimentação da tomada elétrica e do computador.
2. Abra a tampa do computador. Consulte “Abrindo a Tampa” na página 5.
3. Gire a montagem do compartimento de unidade para cima para obter acesso à montagem do ventilador.
4. Localize o conector do ventilador na placa-mãe e desconecte o cabo do ventilador. Consulte “Identificando Peças na Placa-mãe” na página 4.
5. Remova o painel frontal liberando a guia, conforme mostrado, e movimentando-o para fora, a partir da parte inferior.
6. Remova a inserção plástica atrás do painel liberando a guia **1**.



7. Remova a cobertura plástica do ventilador na parte superior flexionando o plástico o suficiente para liberá-lo das guias de metal.

8. Remova a montagem do ventilador liberando as guias, conforme mostrado.



9. Instale o novo ventilador e conecte o cabo do ventilador à placa-mãe.
10. Instale a cobertura plástica na parte superior do ventilador.
11. Reinstale a inserção plástica atrás do painel.
12. Reinstale o painel frontal inserindo primeiro as guias do painel na parte superior do chassi e, em seguida, encaixando-o no lugar (nas laterais e no centro).
13. Abaixee a montagem do compartimento de unidade.
14. Vá para “Concluindo a Substituição de Peças” na página 37.

Substituindo o Teclado

Atenção

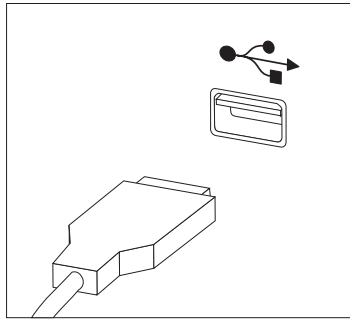
Não abra a tampa do computador nem tente efetuar nenhum tipo de reparo antes de ler as “Informações Importantes sobre Segurança” na publicação *Safety and Warranty Guide* que foi incluída com seu computador ou na publicação HMM (*Hardware Maintenance Manual*) do computador. Para obter cópias das publicações *Safety and Warranty Guide* ou HMM, vá para <http://www.lenovo.com/support>.

Esta seção fornece instruções para a substituição de um teclado.

1. Remova qualquer mídia (disquetes, CDs ou fitas) das unidades, encerre o sistema operacional e desligue todos os dispositivos conectados.
2. Desconecte todos os cabos de alimentação das tomadas.

3. Localize o conector de teclado.

Nota: Seu teclado está conectado a um dos conectores USB na parte frontal ou traseira do computador.



4. Desconecte o cabo do teclado com falha do computador.
5. Conecte o novo teclado ao conector adequado no computador.
6. Vá para “Concluindo a Substituição de Peças” na página 37.

Substituindo um Mouse

Atenção

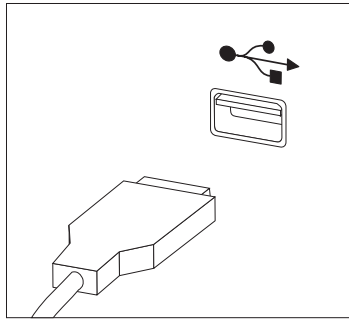
Não abra a tampa do computador nem tente efetuar nenhum tipo de reparo antes de ler as “Informações Importantes sobre Segurança” na publicação *Safety and Warranty Guide* que foi incluída com seu computador ou na publicação HMM (*Hardware Maintenance Manual*) do computador. Para obter cópias das publicações *Safety and Warranty Guide* ou HMM, vá para <http://www.lenovo.com/support>.

Esta seção fornece instruções para a substituição de um mouse.

1. Remova qualquer mídia (disquetes, CDs ou fitas) das unidades, encerre o sistema operacional e desligue todos os dispositivos conectados.
2. Desconecte todos os cabos de alimentação das tomadas.

3. Localize o conector de mouse.

Nota: Seu mouse está conectado a um dos conectores USB na parte frontal ou traseira do computador.



4. Desconecte o cabo do mouse com defeito do computador.
5. Conecte o novo mouse ao conector adequado no computador.
6. Vá para “Concluindo a Substituição de Peças”.

Concluindo a Substituição de Peças

Após trabalhar com as peças, é necessário recolocar a tampa do computador e reconectar os cabos, incluindo linhas telefônicas e cabos de alimentação. Além disso, dependendo da peça que foi substituída, pode ser necessário confirmar as informações atualizadas no programa Setup Utility.

1. Assegure-se de que todos os componentes tenham sido recolocados corretamente e que nenhuma ferramenta ou nenhum parafuso solto tenha ficado no interior do computador.
2. Reposicione qualquer cabo que possa impedir a recolocação da tampa.

Atenção

Os cabos podem se danificar caso não sejam corretamente roteados enquanto você instala a montagem do compartimento de unidade e fecha a tampa. Certifique-se de que todos os cabos estejam corretamente roteados e não estejam comprimidos enquanto a montagem do compartimento de unidade é instalado e a tampa é fechada.

3. Abaixar a montagem do compartimento da unidade e feche a tampa do computador.
4. Instale quaisquer dispositivos de travamento tal como uma trava de cabo, conforme necessário.
5. Reconecte os cabos externos e cabos de alimentação ao computador. Consulte “Localizando os Conectores na Parte Traseira de seu Computador” na página 2.
6. Se o computador for colocado na posição vertical, anexe o suporte.
7. Se você estiver substituindo a placa-mãe ou o microprocessador, é necessário atualizar (flash) o BIOS. Consulte “Atualizando (Flashing) o BIOS a Partir de um Disquete ou CD-ROM” na página 38.
8. Para atualizar a configuração, consulte “Using the Setup Utility” na publicação *User guide* do seu computador.

Nota: Na maior parte do mundo, a Lenovo exige o retorno da CRU com defeito. Informações sobre isso serão fornecidas com a CRU ou serão fornecidas em poucos dias após a entrega da CRU.

Atualizando (Flashing) o BIOS a Partir de um Disquete ou CD-ROM

Importante

Inicie o programa Setup Utility para visualizar as informações de seu sistema. Consulte "Using the Setup Utility" em sua publicação *User guide*. Se o número de série e o tipo/modelo da máquina listado no menu Principal não corresponderem ao que está impresso na etiqueta do computador, você deverá atualizar o BIOS para alterar o número série e o tipo/modelo da máquina.

Para atualizar o BIOS de um disquete ou CD-ROM, faça o seguinte:

1. Insira um CD-ROM ou disquete de atualização de programa do sistema na unidade óptica ou na unidade de disquete. As atualizações do programa do sistema estão disponíveis no endereço <http://www.lenovo.com/support> na World Wide Web.
2. Ligue o computador. Se já estiver ligado, você deve desligá-lo e ligá-lo novamente. A atualização é iniciada.
3. Quando for solicitado que você selecione um idioma, pressione o número no seu teclado que corresponda ao idioma e, em seguida, pressione Enter.
4. Ao ser solicitado a alterar o número de série, pressione Y.
5. Digite o número de série de sete caracteres do computador e pressione Enter.
6. Ao ser solicitado a alterar o tipo/modelo da máquina, pressione Y.
7. Digite o tipo/modelo da máquina com sete caracteres e pressione Enter.
8. Siga as instruções na tela para completar a atualização.

Apêndice. Avisos

É possível que a Lenovo não ofereça os produtos, serviços ou recursos abordados nesta publicação em todos os países. Consulte o seu representante local Lenovo para obter informações dos produtos e serviços atualmente disponíveis em sua localidade. Qualquer referência a produtos, programas ou serviços Lenovo não significa que apenas produtos, programas ou serviços Lenovo possam ser utilizados. Qualquer produto, programa ou serviço funcionalmente equivalente que não infrinja nenhum direito de propriedade intelectual da Lenovo poderá ser utilizado em substituição. Entretanto, a avaliação e verificação da operação de qualquer produto, programa ou serviço não-Lenovo são de inteira responsabilidade do Cliente.

A Lenovo pode ter patentes ou solicitações de patentes pendentes relativas a assuntos tratados neste documento. O fornecimento desta publicação não garante ao Cliente nenhuma direito sobre tais patentes. Pedidos de licença devem ser enviados, por escrito, para:

*Lenovo (United States), Inc.
500 Park Offices Drive, Hwy. 54
Research Triangle Park, NC 27709
U.S.A.
Attention: Lenovo Director of Licensing*

A LENOVO GROUP LTD. FORNECE ESTA PUBLICAÇÃO “NO ESTADO EM QUE SE ENCONTRA” SEM GARANTIA DE NENHUM TIPO, SEJA EXPRESSA OU IMPLÍCITA, INCLUINDO, MAS NÃO SE LIMITANDO ÀS GARANTIAS IMPLÍCITAS DE NÃO-INFRAÇÃO, COMERCIALIZAÇÃO OU ADEQUAÇÃO A UM DETERMINADO PROPÓSITO. Alguns países não permitem a exclusão de garantias expressas ou implícitas em determinadas transações; portanto, esta disposição pode não se aplicar ao Cliente.

Essas informações podem conter imprecisões técnicas ou erros tipográficos. Periodicamente, são feitas alterações nas informações aqui contidas; tais alterações serão incorporadas em futuras edições desta publicação. A Lenovo pode, a qualquer momento e sem aviso prévio, aperfeiçoar e/ou alterar os produtos e/ou programas descritos nesta publicação.

Os produtos descritos nesta publicação não são destinados para uso em implantações ou em outras aplicações de suporte à vida, nas quais o mau funcionamento pode resultar em ferimento ou morte. As informações contidas nesta publicação não afetam nem alteram as especificações ou garantias Lenovo. Nada neste documento deverá significar uma licença ou garantia expressa ou implícita sob direitos de propriedade intelectual da Lenovo ou de terceiros. Todas as informações contidas nesta publicação foram obtidas em ambientes específicos e são apresentadas como uma ilustração. O resultado obtido em outros ambientes operacionais pode variar.

A Lenovo pode utilizar ou distribuir qualquer informação fornecida da forma que julgar apropriada sem incorrer em qualquer obrigação para com o Cliente.

Referências nestas informações a Web sites não-Lenovo são fornecidas apenas por conveniência e não representam de forma alguma um endosso a esses Web sites.

Os materiais contidos nesses Web sites não fazem parte dos materiais deste produto Lenovo e a utilização desses Web sites é de inteira responsabilidade do Cliente.

Qualquer informação sobre desempenho contida neste documento foi determinada em um ambiente controlado. Portanto, o resultado obtido em outros ambientes operacionais pode variar significativamente. Algumas medidas podem ter sido tomadas em sistemas de nível de desenvolvimento e não há garantia de que essas medidas serão as mesmas em sistemas geralmente disponíveis. Além disso, é possível que algumas medidas tenham sido estimadas por extrapolação. Os resultados reais podem variar. Os usuários deste documento devem verificar os dados aplicáveis em seu ambiente específico.

Aviso de Saída de Televisão

O seguinte aviso se aplica aos modelos que possuem o recurso de saída de televisão instalado de fábrica.

Este produto incorpora a tecnologia de proteção de direitos autorais que está protegida pelas reivindicações de métodos de determinadas patentes dos Estados Unidos e outros direitos de propriedade intelectual pertencentes à Macrovision Corporation e outros proprietários de direitos. O uso desta tecnologia de proteção de direitos autorais deve ter autorização da Macrovision Corporation e destina-se ao uso doméstico e outros usos de exibição limitada, a menos que seja autorizado de forma diferente pela Macrovision Corporation. É proibida a utilização de engenharia reversa ou a desmontagem.

Marcas Registradas

Os termos a seguir são marcas registradas da Lenovo nos Estados Unidos e/ou em outros países:

Lenovo
ThinkCentre

IBM é uma marca registrada da International Business Machines Corporation nos Estados Unidos e/ou em outros países.

Outros nomes de empresas, produtos e serviços podem ser marcas registradas ou marcas de serviço de terceiros.

ThinkCentre

Número da Peça: 41X6238

Impresso em Brazil

(1P) P/N: 41X6238

