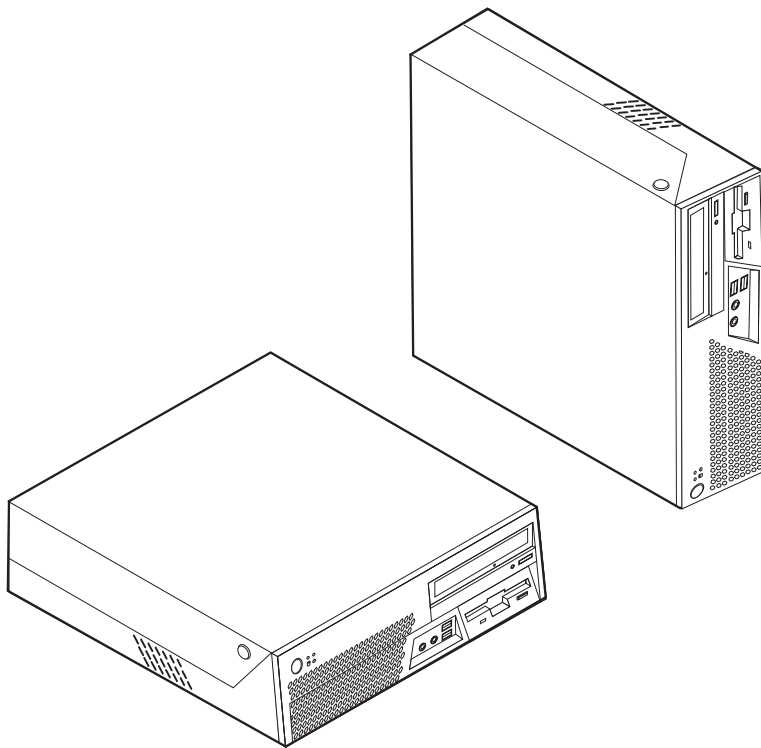


ThinkCentre

Příručka pro výměnu hardwaru Typy 8011, 8793, 8797, 8801 Typy 8805, 8810, 8814



Příručka pro výměnu hardwaru

Typy 8011, 8793, 8797, 8801

Typy 8805, 8810, 8814

První vydání (červenec 2006)

© Copyright Lenovo 2006.

Portions © Copyright International Business Machines Corporation 2005, 2006.

Všechna práva vyhrazena.

Obsah

Přehled v

| | |
|--|----|
| Bezpečnostní informace pro zákazníky | v |
| Bezpečnostní informace pro servisní personál | v |
| Další zdroje informací | v |
| Potřebné nástroje | vi |
| Manipulace se zařízením citlivým na statickou elektřinu. | vi |

Kapitola 1. Umístění hardwarových prvků 1

| | |
|---|---|
| Umístění konektorů na čelní straně počítače | 1 |
| Umístění konektorů na zadní straně počítače | 2 |
| Umístění komponent | 3 |
| Schéma umístění dílů na základní desce. | 4 |

Kapitola 2. Výměna hardwaru 5

| | |
|-----------------------------------|---|
| Otevření krytu | 5 |
| Výměna napájecího zdroje. | 6 |
| Výměna základní desky | 9 |

| | |
|---|----|
| Výměna mikroprocesoru | 16 |
| Výměna jednotky pevného disku | 22 |
| Výměna disketové jednotky | 25 |
| Výměna optické jednotky | 26 |
| Výměna paměťového modulu | 27 |
| Výměna adaptéru PCI. | 29 |
| Výměna vnitřního reproduktoru. | 32 |
| Výměna sestavy větráku | 34 |
| Výměna klávesnice | 35 |
| Výměna myši | 36 |
| Dokončení výměny dílů | 37 |
| Aktualizace (flash) systému BIOS z diskety nebo disku CD-ROM | 38 |

Dodatek. Poznámky 39

| | |
|--|----|
| Poznámka k televiznímu výstupu | 40 |
| Ochranné známky | 40 |

Přehled

Tato příručka je určena zákazníkům, kteří sami provádějí výměnu jednotek CRU (Customer Replaceable Units), i kvalifikovaným servisním technikům, kteří vyměňují jednotky FRU (Field Replaceable Units). V tomto dokumentu jsou jednotky CRU a FRU označovány termínem díly.

Tato příručka neuvádí pracovní postupy pro všechny díly. Předpokládá se, že kabely, přepínače, a některé mechanické díly může servisní technik vyměnit, aniž by k tomu potřeboval podrobný postup.

Příručka obsahuje instrukce pro výměnu těchto dílů:

Poznámka: Používejte pouze díly dodané Lenovo™.

- napájecí zdroj,
- základní deska,
- mikroprocesor,
- jednotka pevného disku,
- disketová jednotka,
- optická jednotka,
- paměťový modul,
- karta adaptéru PCI,
- vnitřní reproduktor,
- klávesnice,
- myš.

Bezpečnostní informace pro zákazníky

Nepokoušejte se otevřít počítač ani provádět jakoukoliv opravu, dokud si nepřečtete důležité bezpečnostní informace v příručce *Bezpečnostní pokyny a informace o záruce* přiložené k vašemu počítači. Kopii příručky *Bezpečnostní pokyny a informace o záruce* získáte na webové adrese <http://www.lenovo.com/support>.

Bezpečnostní informace pro servisní personál

Neotvírejte počítač ani se nepokoušejte o žádnou opravu dříve, než si přečtete část zabývající se důležitými bezpečnostními informacemi "Important safety information" v publikaci *Hardware Maintenance Manual (HMM)* pro daný počítač. Kopii publikace *HMM* získáte na webové adrese <http://www.lenovo.com/support/>.

Další zdroje informací

Máte-li přístup k Internetu, můžete získávat aktuální informace z webových stránek.

K dispozici jsou následující informace:

- Instrukce k vyjímání a instalaci jednotek CRU (volba CRU removal and installation instructions).
- Videozáznamy k vyjímání a instalaci jednotek CRU (volba CRU removal and installation videos).
- Publikace (volba Publications).

- Pokyny k odstraňování problémů (volba Troubleshooting information).
- Informace o jednotlivých dílech (volba Parts information).
- Soubory ke stažení a ovladače (volba Downloads and drivers).
- Odkazy na další užitečné zdroje informací (volba Links to other useful sources of information).
- Telefonní seznam středisek podpory (volba Support phone list).

Všechny tyto informace najdete na webové adrese <http://www.lenovo.com/support>.

Potřebné nástroje

K vyjmutí některých dílů z počítače budete potřebovat plochý šroubovák nebo křížový šroubovák (Philips).

Manipulace se zařízením citlivým na statickou elektřinu

Statická elektřina, která je pro vás neškodná, může vážně poškodit počítačové komponenty a díly.

Při výměně dílu *nikdy* neotvírejte antistatický obal nového dílu, dokud starý díl nevyjmete z počítače a nejste zcela připraveni nový díl nainstalovat.

Při manipulaci s díly a dalšími komponentami počítače dodržujte následující pravidla pro ochranu před poškozením statickou elektřinou:

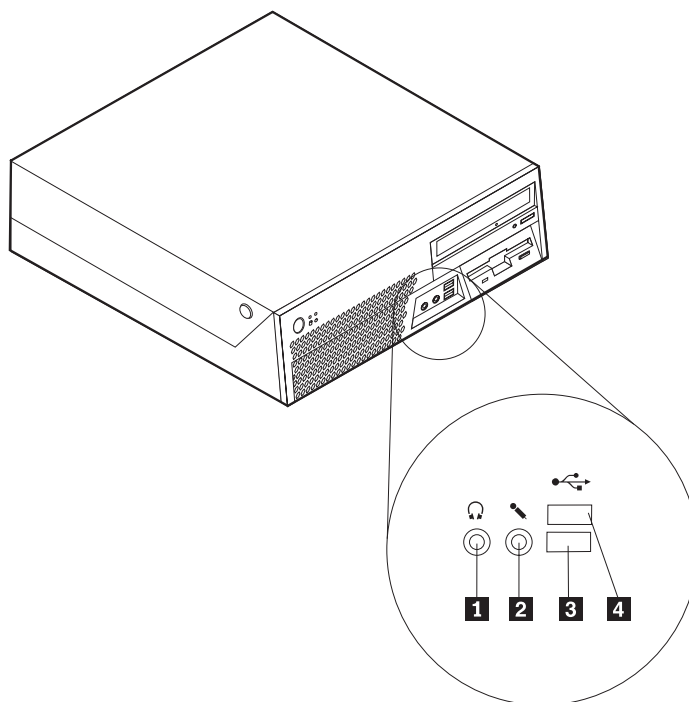
- Omezte své pohyby. Pohyb kolem vás vytváří pole nabitě statickou elektřinou.
- S díly a dalšími komponentami počítače zacházejte opatrně. Při manipulaci s adaptéry, paměťovými moduly, základními deskami a mikroprocesory se dotýkejte pouze okrajů. Nikdy se nedotýkejte žádného nechráněného obvodu.
- Chraňte díly a další komponenty počítače před dotykem dalších osob.
- Před instalací nového dílu nejprve přiložte antistatický obal, v němž je díl uložen, ke kovovému krytu na nevyužitém slotu nebo k jinému kovovému povrchu bez nátlaku na dobu minimálně dvou sekund. Tím zmenšíte statickou elektřinu na obalu i na povrchu svého těla.
- Je-li to možné, ihned po vyjmutí dílu z antistatického obalu nainstalujte díl do počítače, aniž byste jej pokládali. Není-li to možné, položte antistatický obal na rovný hladký povrch a teprve na něj díl položte.
- Nepokládejte díl na kryt počítače ani na jiný kovový povrch.

Kapitola 1. Umístění hardwarových prvků

Tato kapitola obsahuje ilustrace, které vám pomohou s lokalizací konektorů, ovládacích prvků a komponent počítače. K otevření krytu počítače použijte postup uvedený v části “Otevření krytu” na stránce 5.

Umístění konektorů na čelní straně počítače

Následující ilustrace znázorňují umístění konektorů na čelní straně počítače.

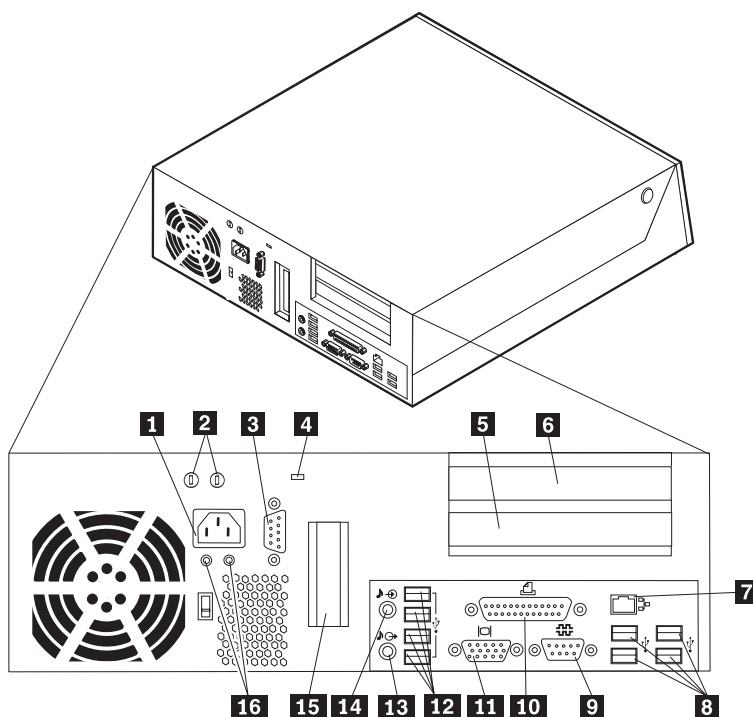


1 Konektor pro sluchátka
2 Konektor pro mikrofon

3 Konektor USB
4 Konektor USB

Umístění konektorů na zadní straně počítače

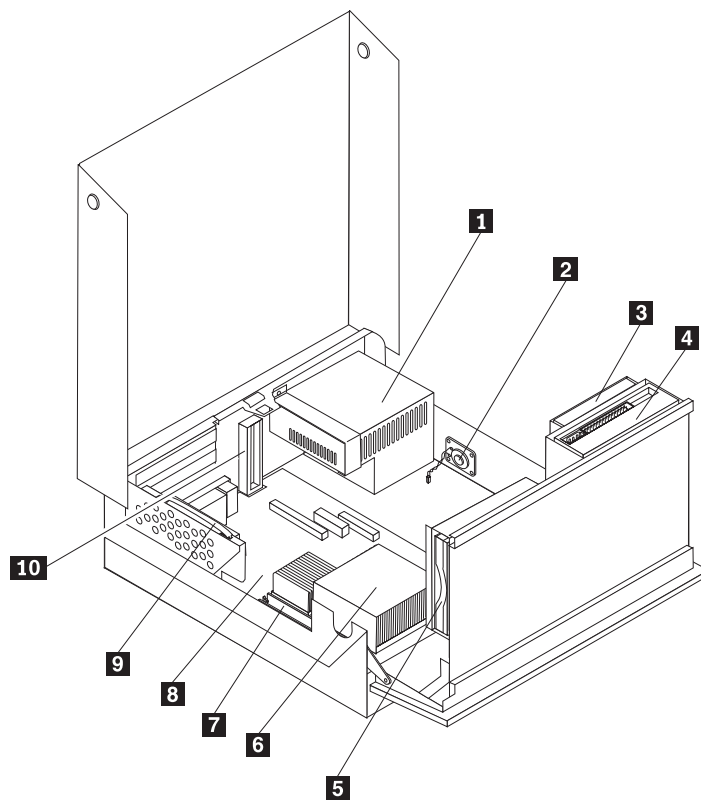
Následující ilustrace znázorňují umístění konektorů na zadní straně počítače.



- | | | | |
|----------|---|-----------|--|
| 1 | Konektor pro síťovou šňůru | 9 | Sériový konektor (COMM1) |
| 2 | Zdířky pro třmenovou úchytku | 10 | Paralelní konektor |
| 3 | Sériový konektor (COMM2) (pouze některé modely) | 11 | Konektor pro monitor VGA |
| 4 | Západka zámku kabelu | 12 | Konektory USB (4) |
| 5 | Konektor pro adaptér PCI | 13 | Konektor linkového výstupu pro audio |
| 6 | Konektor pro adaptér PCI | 14 | Konektor linkového vstupu pro audio |
| 7 | Konektor pro Ethernet | 15 | Konektor pro grafický adaptér PCI Express x16 (pouze některé modely) |
| 8 | Konektory USB (4) | 16 | Diagnostické kontrolky LED |

Umístění komponent

Následující ilustrace vám pomůže lokalizovat různé komponenty na počítači.

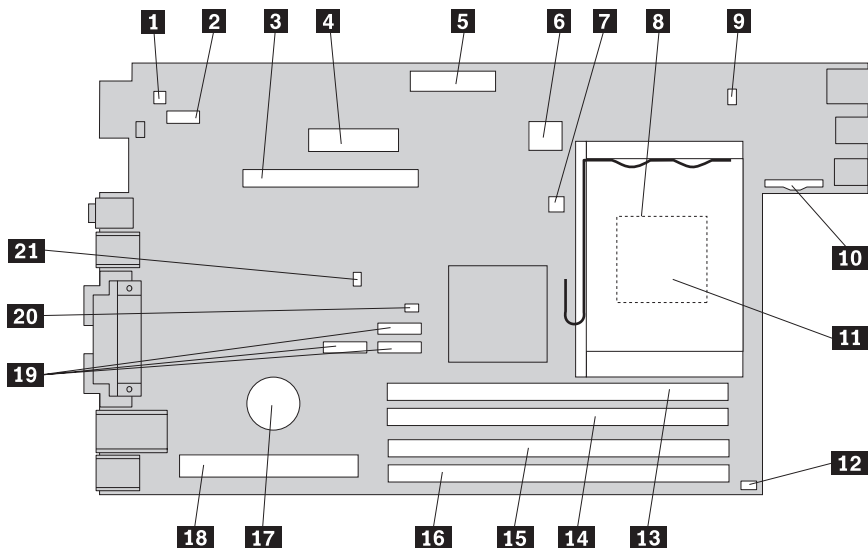


- | | | | |
|----------|---------------------------|-----------|---|
| 1 | Sestava napájecího zdroje | 6 | Mikroprocesor a chladič mikroprocesoru |
| 2 | Vnitřní reproduktor | 7 | Paměťový modul |
| 3 | Disketová jednotka | 8 | Základní deska |
| 4 | Optická jednotka | 9 | Sestava rozšiřující karty PCI |
| 5 | Jednotka pevného disku | 10 | Konektor pro grafický adaptér PCI Express x16 (pouze některé modely) |

Schéma umístění dílů na základní desce

Základní deska (nazývaná též planár nebo motherboard) je hlavní deska s obvodovými prvky v počítači. Zajišťuje základní funkce počítače a poskytuje podporu pro řadu zařízení.

Následující ilustrace znázorňuje umístění dílů na základní desce.



- | | | | |
|-----------|---|-----------|--|
| 1 | Konektor pro vnitřní reproduktor | 12 | Konektor větráku 2 |
| 2 | Sériový konektor 2 (COM2) | 13 | Paměťový konektor 1 |
| 3 | Konektor pro grafický adaptér PCI Express x16 | 14 | Paměťový konektor 2 |
| 4 | Napájecí konektor | 15 | Paměťový konektor 3 |
| 5 | Konektor pro disketovou jednotku | 16 | Paměťový konektor 4 |
| 6 | Napájecí konektor 12V | 17 | Baterie |
| 7 | Konektor snímače teploty | 18 | Konektor pro rozšiřující kartu PCI |
| 8 | Chladič mikroprocesoru | 19 | konektory SATA |
| 9 | Konektor větráku 1 | 20 | Propojka pro výmaz paměti CMOS a obnovení původních hodnot |
| 10 | Konektor pro čelní panel | 21 | Konektor spínače pro detekci krytu |
| 11 | Mikroprocesor | | |

Kapitola 2. Výměna hardwaru

Pozor

Nepokoušejte se otvírat počítač ani provádět jakoukoliv opravu, dokud si nepřečtete důležité bezpečnostní informace v příručce *Bezpečnostní pokyny a informace o záruce* přiložené k vašemu počítači nebo v publikaci *Hardware Maintenance Manual (HMM)* pro tento počítač. Kopie příručky *Bezpečnostní pokyny a informace o záruce* nebo publikace *HMM* získáte na webové adrese <http://www.lenovo.com/support>.

Poznámka: Používejte pouze díly dodané Lenovo.

Otevření krytu

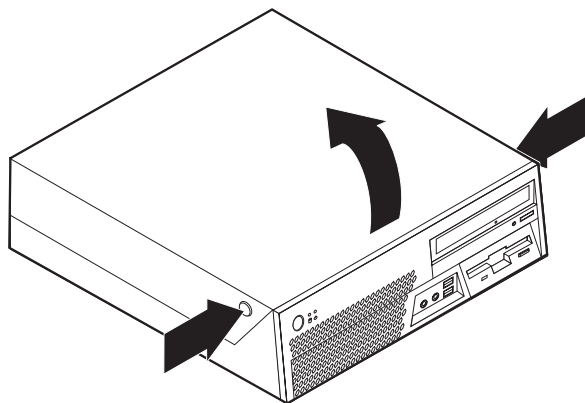
Důležité



Než otevřete kryt, počítač vypněte a nechte jej 3 až 5 minut vychladnout.

K otevření krytu počítače použijte tento postup:

1. Vyjměte veškerá média (diskety, CD nebo pásky) z jednotek, ukončete operační systém a vypněte všechna připojená zařízení.
2. Odpojte všechny napájecí šňůry ze zásuvek.
3. Odpojte všechny kabely připojené k počítači. Platí to pro napájecí šňůry, I/O kabely i veškeré další kabely, které jsou k počítači připojeny.
4. Je-li připojen podstavec, odstraňte jej.
5. Odstraňte případné zámky, například kabelové, zajišťující kryt.
6. Stiskněte tlačítka umístěná po stranách počítače, odklopte kryt počítače směrem vzhůru a otevřete počítač podle obrázku.



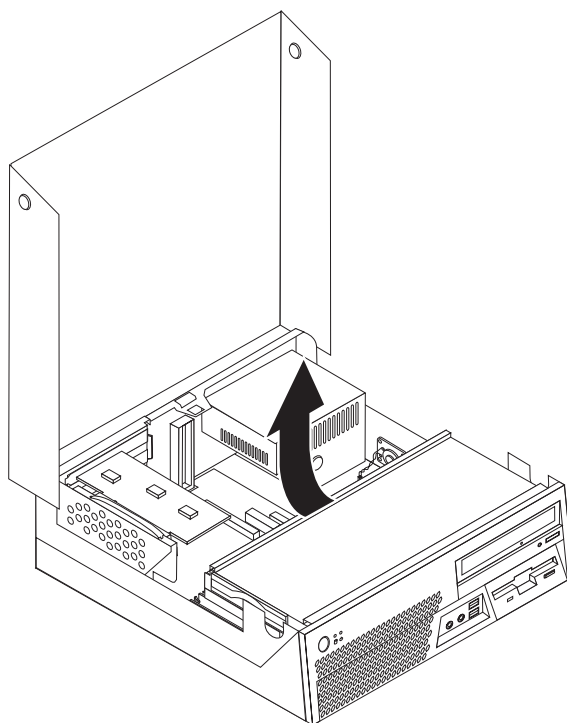
Výměna napájecího zdroje

Pozor

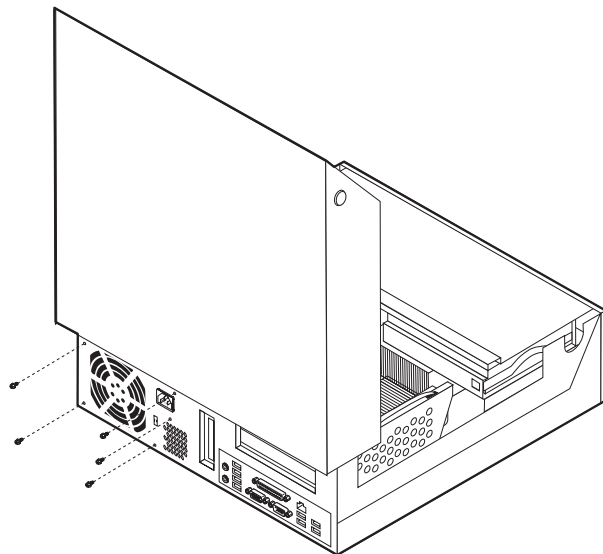
Nepokoušejte se otvírat počítač ani provádět jakoukoliv opravu, dokud si nepřečtete důležité bezpečnostní informace v příručce *Bezpečnostní pokyny a informace o záruce* přiložené k vašemu počítači nebo v publikaci *Hardware Maintenance Manual (HMM)* pro tento počítač. Kopie příručky *Bezpečnostní pokyny a informace o záruce* nebo publikace *HMM* získáte na webové adrese <http://www.lenovo.com/support>.

Tato část popisuje postup při výměně napájecího zdroje.

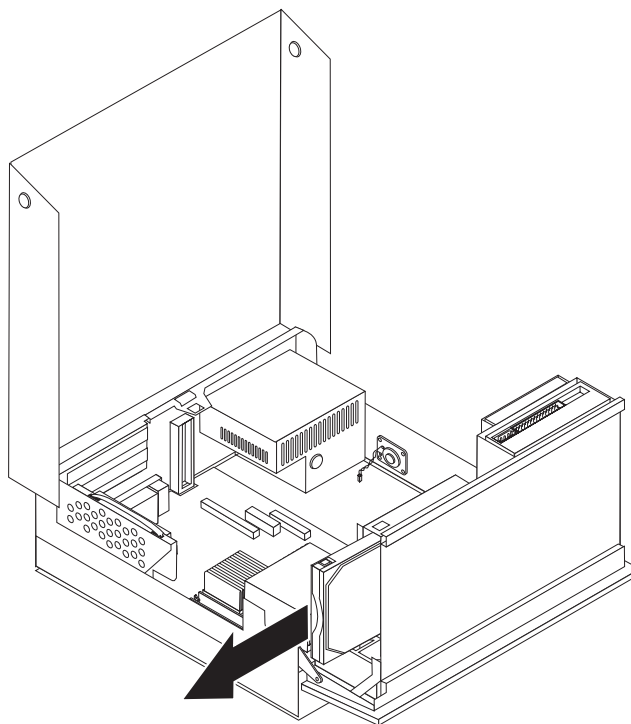
1. Otevřete kryt počítače. Další informace najdete v části “Otevření krytu” na stránce 5.
2. Vyklopte sestavu šachet jednotek směrem nahoru, abyste získali přístup k napájecímu zdroji.



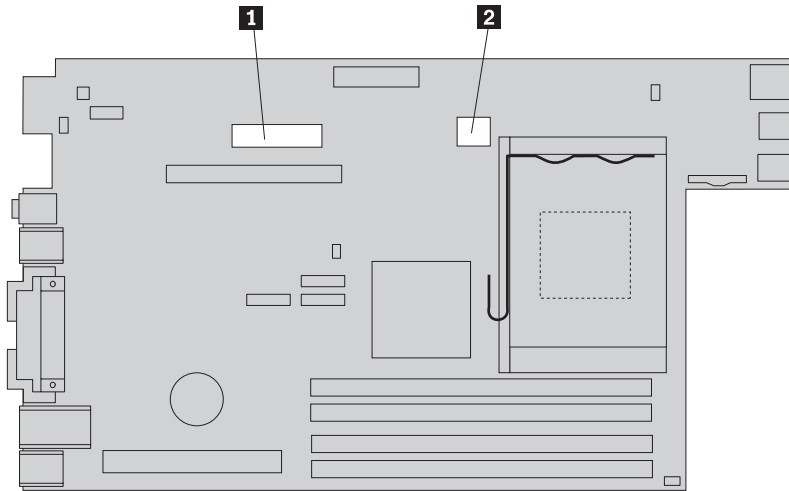
3. Vzadu na kostře počítače odstraňte pět šroubů, které zajišťují napájecí zdroj.



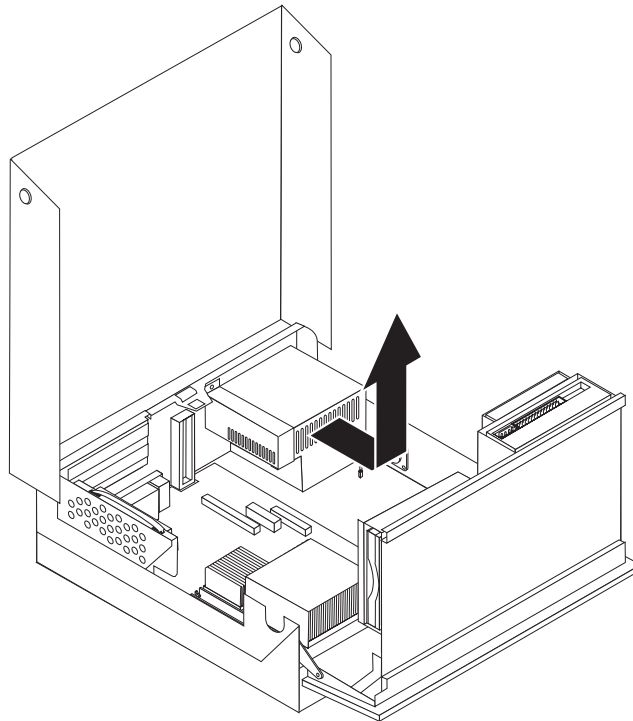
4. Tahem za modrý držák vysuňte jednotku pevného disku co nejdále ze strany šachty, abyste mohli odpojit datové a napájecí kabely ze zadní části jednotky pevného disku.



5. Odpojte kabely napájecího zdroje z konektorů základní desky **1** a **2** .



6. Odstraňte rámeček pro uchycení napájecího zdroje a vyjměte napájecí zdroj z počítače.



Poznámka: Možná bude nutné také odstranit úchyty, kterými jsou připevněny napájecí kabely.

7. Novou sestavu napájecího zdroje nainstalujte do skříně počítače tak, aby otvory pro šrouby souhlasily s otvory na skříně počítače.

Poznámka: Používejte pouze šrouby značky Lenovo.

8. Položte přichytný rámeček na napájecí zdroj.
9. Přišroubujte pět šroubů na zadní stěně skříně, které přidrží sestavu napájecího zdroje a přichytný rámeček.
10. Napájecí šňůry znovu připojte k jednotkám a k základní desce.

11. Dále postupujte podle návodu uvedeného v části “Dokončení výměny dílů” na stránce 37.

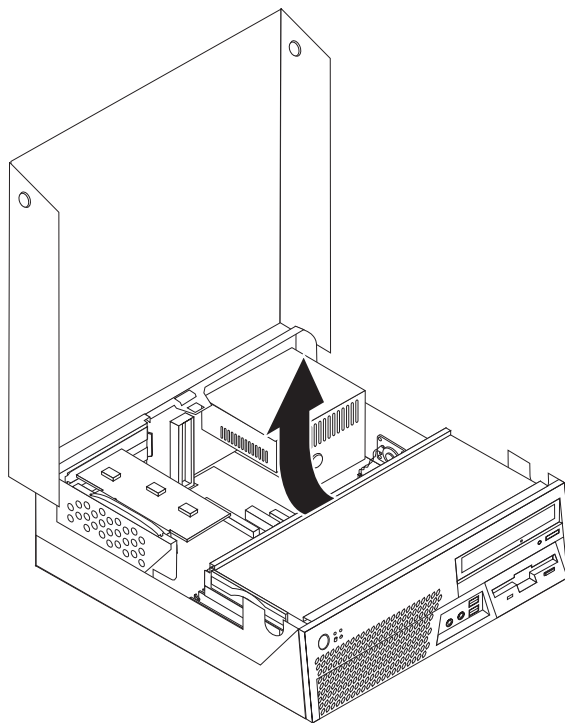
Výměna základní desky

Pozor

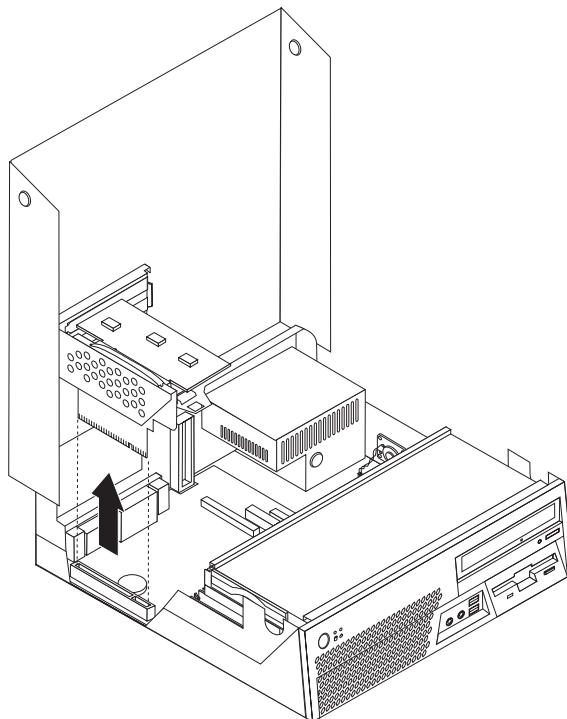
Nepokoušejte se otvírat počítač ani provádět jakoukoliv opravu, dokud si nepřečtete důležité bezpečnostní informace v příručce *Bezpečnostní pokyny a informace o záruce* přiložené k vašemu počítači nebo v publikaci *Hardware Maintenance Manual (HMM)* pro tento počítač. Kopie příručky *Bezpečnostní pokyny a informace o záruce* nebo publikace *HMM* získáte na webové adrese <http://www.lenovo.com/support>.

Tato část popisuje postup při výměně základní desky.

1. Vypněte počítač a nechte jej jednu hodinu vychladnout.
2. Otevřete kryt počítače. Další informace najdete v části “Otevření krytu” na stránce 5.
3. Vyklopte sestavu šachet jednotek směrem nahoru, abyste získali přístup k základní desce.

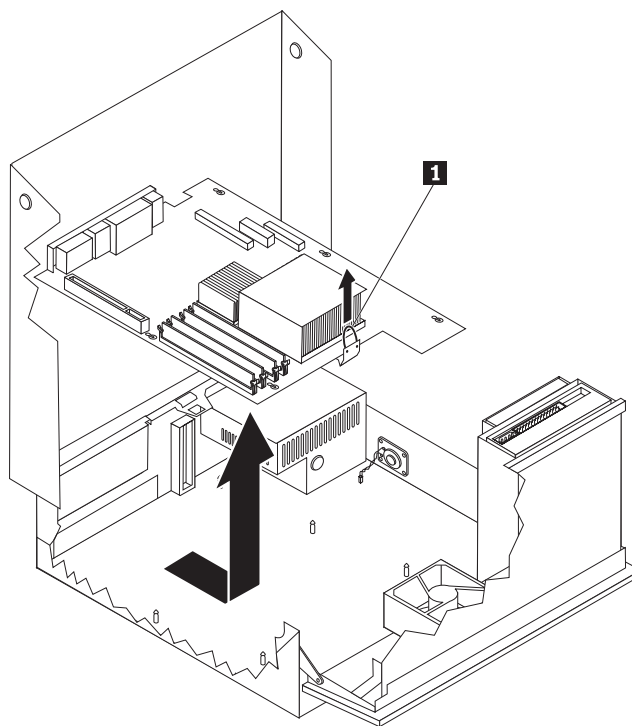


4. Zatažením za modrý úchyt směrem nahoru vytáhněte rozšiřující kartu PCI z počítače.



5. Pečlivě si zapamatujte místa pro připojení všech kabelů k základní desce. Při instalaci nové základní desky bude nezbytné všechny kabely znovu řádně zapojit.
6. Odpojte všechny kabely připojené k základní desce. Další informace najdete v části “Schéma umístění dílů na základní desce” na stránce 4.

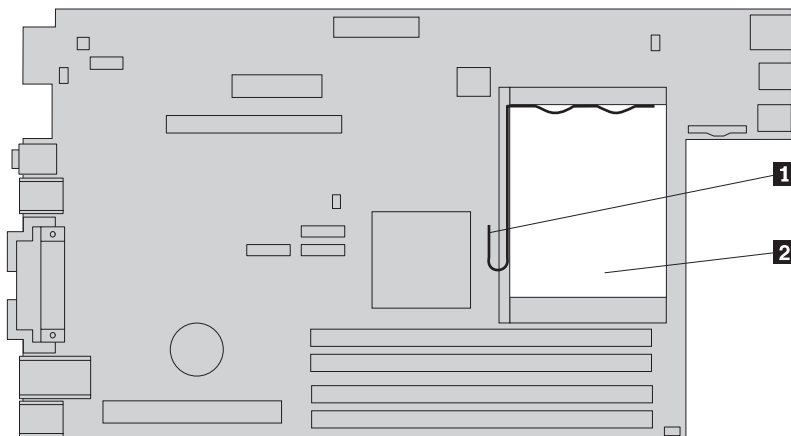
7. Modrou páčku **1** zdvihněte směrem nahoru a uvolněte základní desku z přední západky a vysuňte základní desku směrem k čelní stěně skříně.



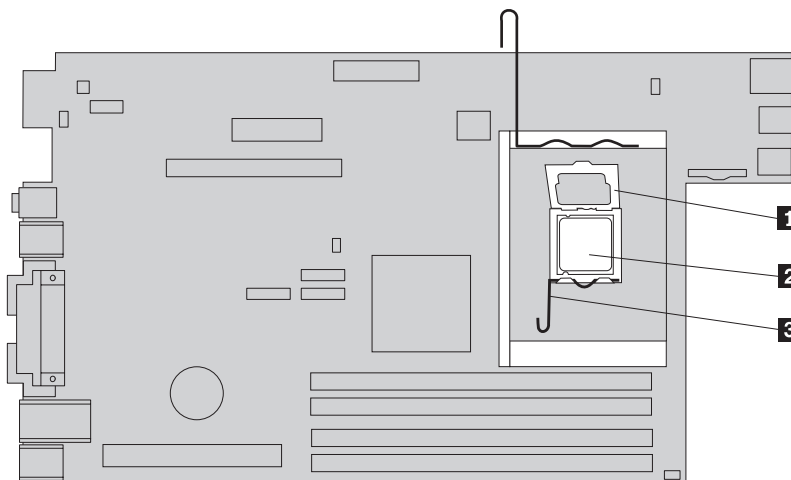
8. Naklopte přední konec základní desky směrem vzhůru a opatrně ji vyjměte ze skříně.
9. Položte vadnou základní desku vedle nové desky na čistý rovný povrch.
10. Z vadné základní desky vyjměte všechny paměťové moduly a nainstalujte je do stejných konektorů na nové základní desce. Další informace najdete v části “Výměna paměťového modulu” na stránce 27. Po instalaci paměťových modulů na novou základní desku se opět vraťte na toto místo.

11. Zkontrolujte, zda je chladič dost chladný, abyste jej mohli uchopit.
12. Vyjměte chladič **2** z vadné základní desky tak, že otočíte páčkou **1** zajišťující chladič, dokud nebude ve zcela zdvižené poloze. Opatrně vyjměte chladič z vadné základní desky.

Poznámka: Položte chladič na bok na čistý rovný povrch tak, aby se teplovodivá hmota na spodní straně chladiče nedostala do styku s povrchem a nedošlo ke kontaminaci.



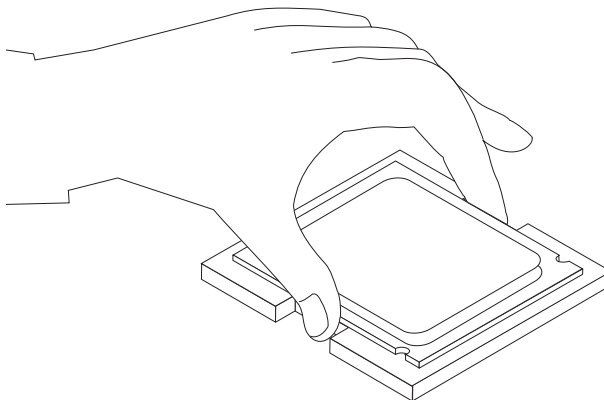
13. Chcete-li vyjmout mikroprocesor z vadné základní desky, uvolněte páčku **3** zajišťující mikroprocesor **2**, pak odklopte příchytku mikroprocesoru **1** až do úplného otevření.



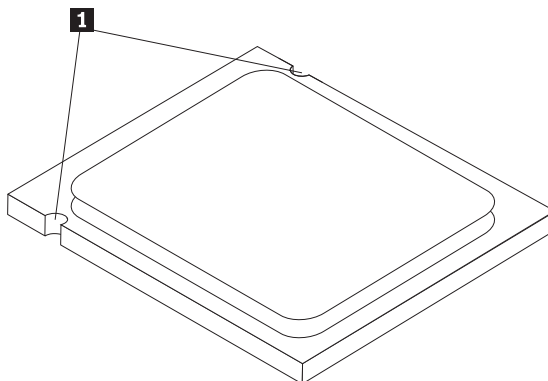
Důležité

Mikroprocesoru se dotýkejte pouze z bočních stran. Nedotýkejte se zlatých kontaktů na dolní straně.

14. Zdvihněte mikroprocesor z patice a vyjměte jej.

**Poznámky:**

- a. Zapamatujte si orientaci výřezů **1** na mikroprocesoru. Je to důležité při instalaci mikroprocesoru do nové základní desky.



- b. Dejte pozor, abyste nic neupustili nebo neukápli na odkrytou patici pro mikroprocesor. Piny na patici musejí být udržovány v co největší čistotě.
15. Na nové základní desce uvolněte přichytku mikroprocesoru a pak ji odklopte tak, aby byla úplně otevřená.

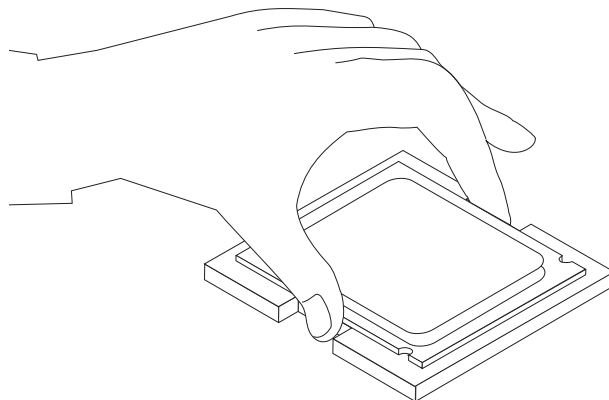
Poznámka: Na nové základní desce bude na přichytce mikroprocesoru černý plastový kryt, který chrání patici. Sejměte jej a umístěte na patici mikroprocesoru na vadné základní desce.

16. Nastavte mikroprocesor tak, aby jeho výřezy souhlasily s výstupky na patici.

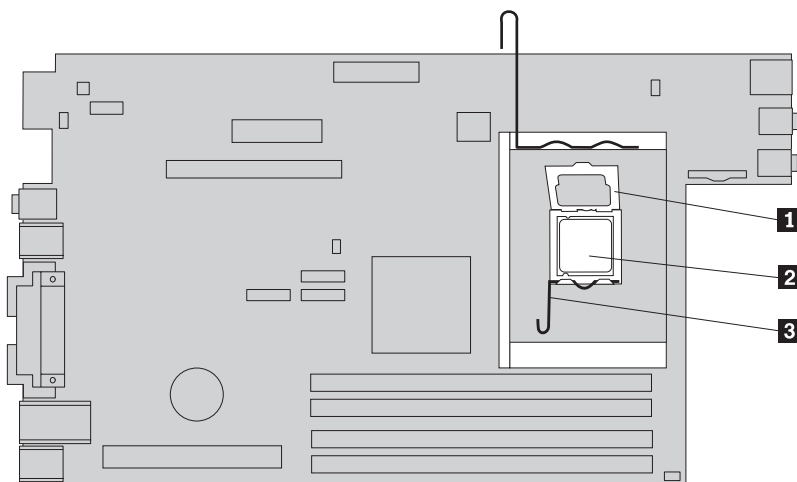
Důležité

Při instalaci mikroprocesoru do patice dejte pozor, abyste jej nenaklonili. Mohly by se poškodit jeho kontakty.

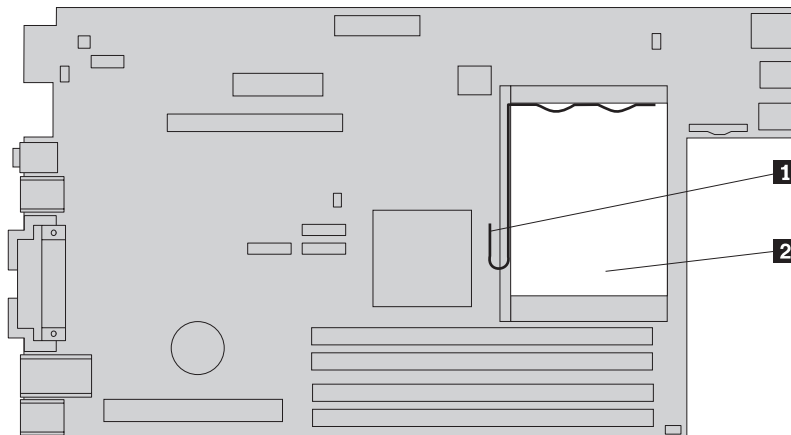
17. Zasuňte mikroprocesor svisle dolů do patice pro mikroprocesor na nové základní desce.



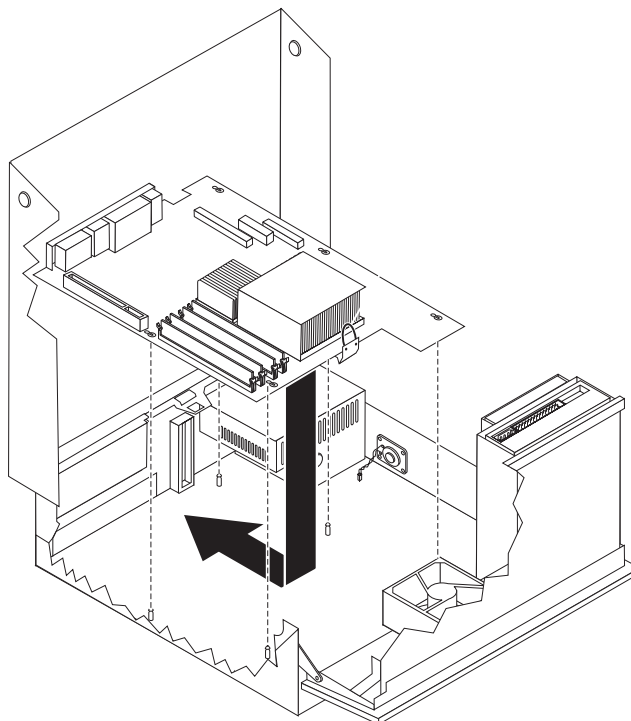
18. Přiklopte přichytku mikroprocesoru **1** a potom zajišťovací páčku **3**, která přichytku zajistí. Ujistěte se, že je páčka bezpečně zaklapnuta na místě.



19. Umístěte chladič **2** do příslušné pozice a přiklapnutím páčky **1** chladič zajistěte.



20. Chcete-li nainstalovat novou základní desku, natočte ji tak, aby sloty v nové základní desce byly v zákrytu s piny umístěnými na skříni.
21. Když jsou všechny piny v zákrytu se sloty, přitlačte základní desku směrem k zadní části skříně, až přední západka zaklapne na místo.



22. Opět připojte všechny kabely, které jste odpojili od základní desky. Další informace najdete v části “Schéma umístění dílů na základní desce” na stránce 4.
23. Znovu nainstalujte odstraněnou rozšiřující kartu PCI. Další informace najdete v části “Výměna adaptéru PCI” na stránce 29.
24. Dále postupujte podle návodu uvedeného v části “Dokončení výměny dílů” na stránce 37.

Výměna mikroprocesoru

Pozor

Nepokoušejte se otvírat počítač ani provádět jakoukoliv opravu, dokud si nepřečtete důležité bezpečnostní informace v příručce *Bezpečnostní pokyny a informace o záruce* přiložené k vašemu počítači nebo v publikaci *Hardware Maintenance Manual (HMM)* pro tento počítač. Kopie příručky *Bezpečnostní pokyny a informace o záruce* nebo publikace *HMM* získáte na webové adrese <http://www.lenovo.com/support>.

Důležité

Před vyjmutím mikroprocesoru ponechte počítač alespoň hodinu vypnutý, aby mohla vychladnout teplovodivá hmota mezi mikroprocesorem a chladičem.

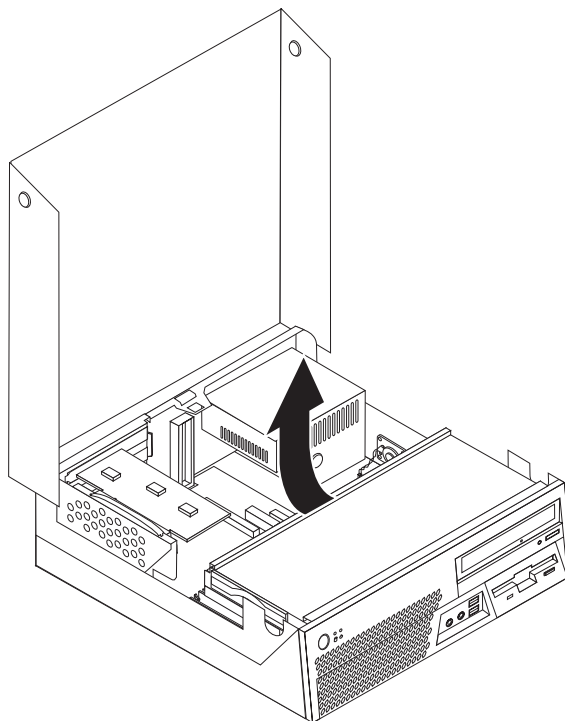
Důležité

Mikroprocesoru se dotýkejte pouze z bočních stran. Nedotýkejte se zlatých kontaktů na dolní straně.

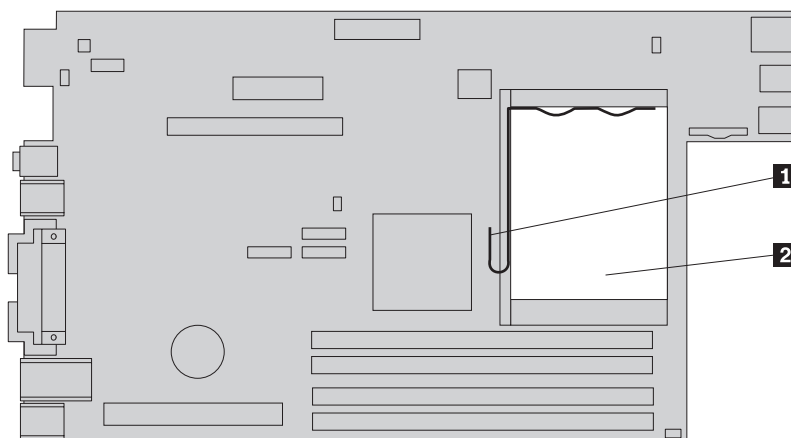
Tato část popisuje postup při výměně mikroprocesoru.

1. Otevřete kryt počítače. Další informace najdete v části “Otevření krytu” na stránce 5.

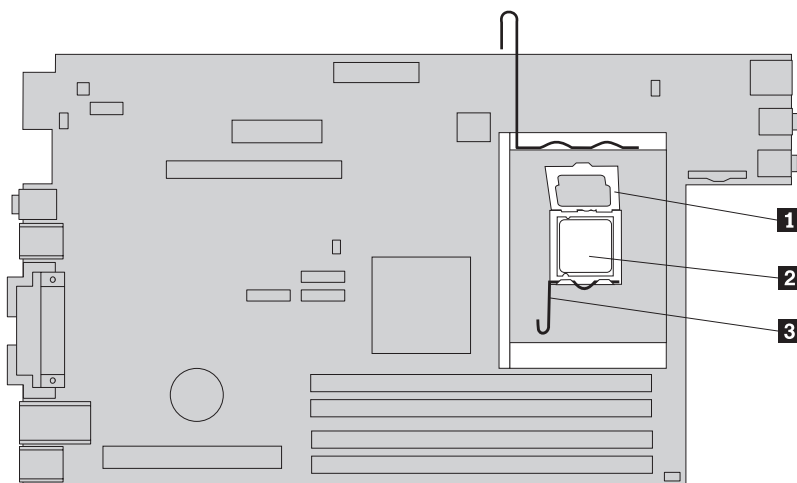
2. Vyklopte sestavu šachet jednotek směrem nahoru, abyste získali přístup k základní desce.



3. Zkontrolujte, zda je chladič dost chladný, abyste jej mohli uchopit.
4. Vyměňte chladič **2** ze základní desky tak, že otočíte páčkou **1** přidržíčím chladič, dokud nebude ve zcela zdvižené poloze. Opatrně zdvihněte chladič ze základní desky.



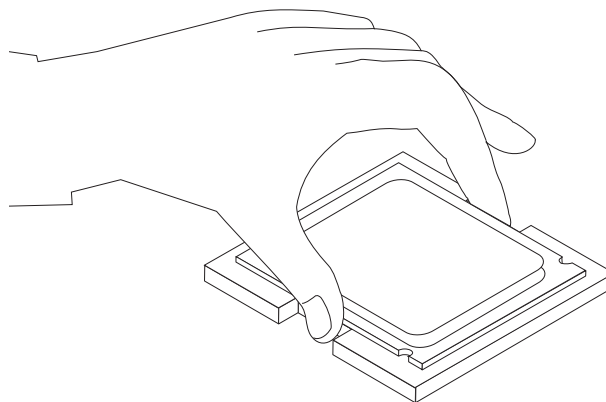
5. Uvolněte páčku **3** zajišťující mikroprocesor **2**, pak odklopte příchytku mikroprocesoru **1** až do úplného otevření.



Důležité

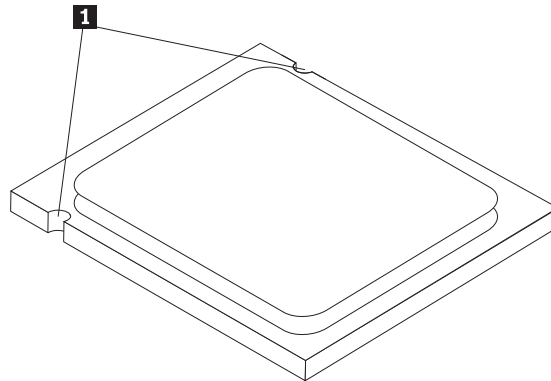
Mikroprocesoru se dotýkejte pouze z bočních stran. Nedotýkejte se zlatých kontaktů na dolní straně.

6. Zdvihněte mikroprocesor z patice a vyjměte jej.

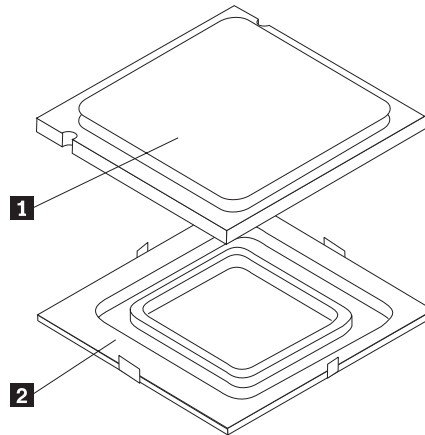


Poznámky:

- a. Zapamatujte si orientaci výřezů **1** na mikroprocesoru. Je to důležité při instalaci mikroprocesoru do nové základní desky.



- b. Dejte pozor, abyste nic neupustili nebo neukápli na odkrytou patici pro mikroprocesor. Piny na patici musejí být udržovány v co největší čistotě.
7. Zkontrolujte, zda je zajišťovací páčka na příchytce mikroprocesoru zcela otevřená.
8. Uchopte mikroprocesor prsty a sejměte ochranný kryt **2**, který chrání zlaté kontakty nového mikroprocesoru **1**.

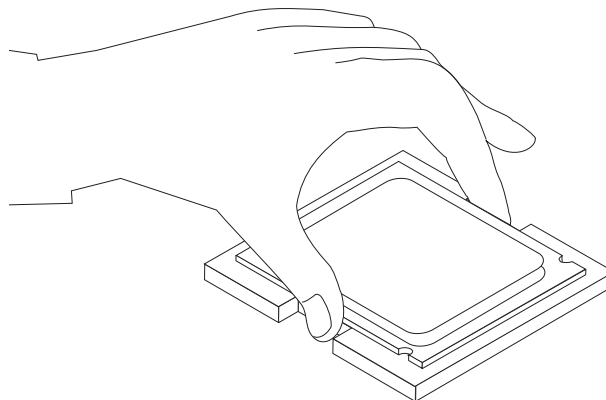


9. Nastavte mikroprocesor tak, aby jeho výřezy souhlasily s výstupky na patici.

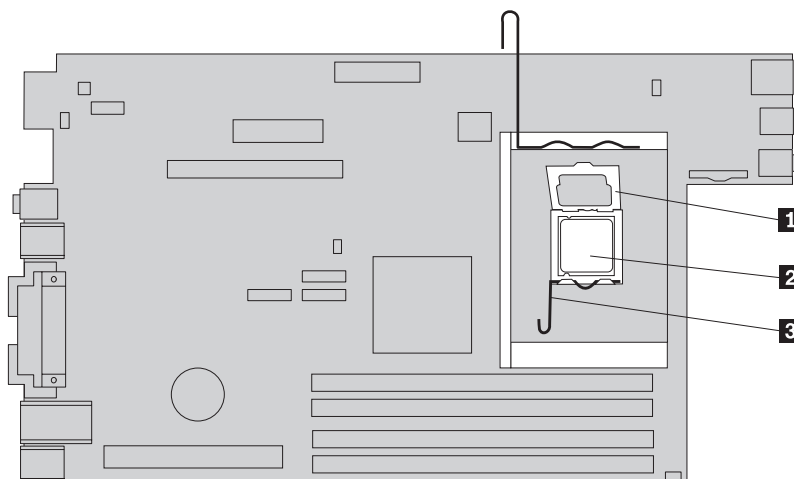
Důležité

Při instalaci mikroprocesoru do patice dejte pozor, abyste jej nenaklonili. Mohly by se poškodit jeho kontakty.

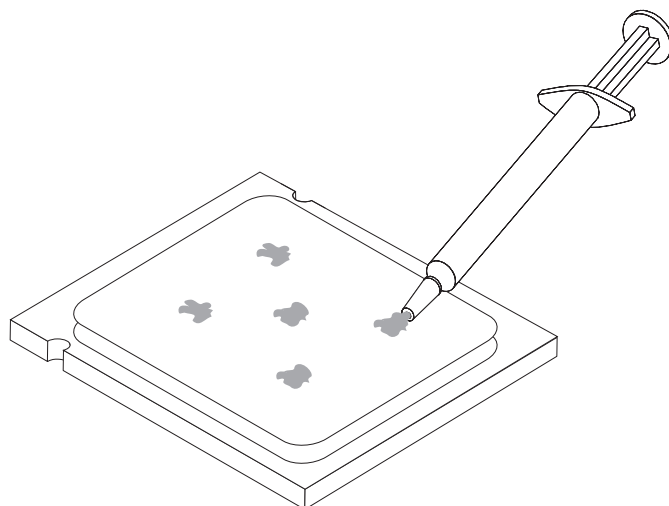
10. Zasuňte mikroprocesor svisle dolů do patice pro mikroprocesor na nové základní desce.



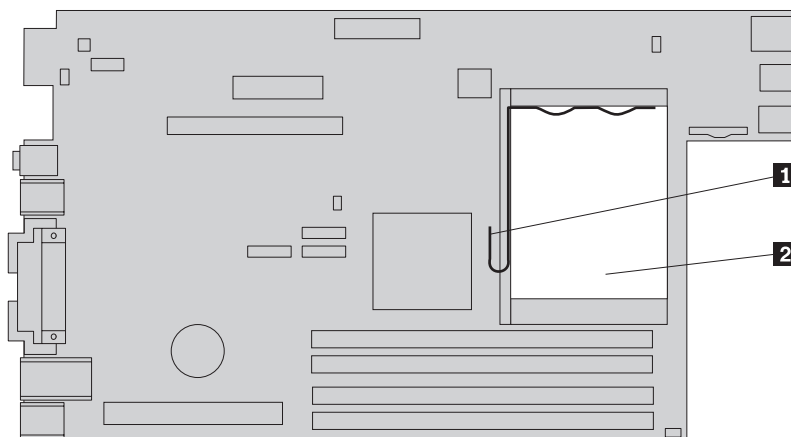
11. Přiklopte přichytku mikroprocesoru **1** a potom zajišťovací páčku **3**, která přichytku zajistí. Ujistěte se, že je páčka bezpečně zaklapnuta na místě.



12. Injekční stříkačkou s teplovodivou hmotou umístěte pět kapek hmoty na horní část mikroprocesoru. Každá kapka by měla mít 0,03 ml (3 čárky na stříkačce s hmotou).



13. Umístěte **nový** chladič **2** do příslušné pozice a přiklapnutím zajišťovací páčky **1** jej zajistěte.



14. Dále postupujte podle návodu uvedeného v části “Dokončení výměny dílů” na stránce 37.

Výměna jednotky pevného disku

Pozor

Nepokoušejte se otvírat počítač ani provádět jakoukoliv opravu, dokud si nepřečtete důležité bezpečnostní informace v příručce *Bezpečnostní pokyny a informace o záruce* přiložené k vašemu počítači nebo v publikaci *Hardware Maintenance Manual (HMM)* pro tento počítač. Kopie příručky *Bezpečnostní pokyny a informace o záruce* nebo publikace *HMM* získáte na webové adrese <http://www.lenovo.com/support>.

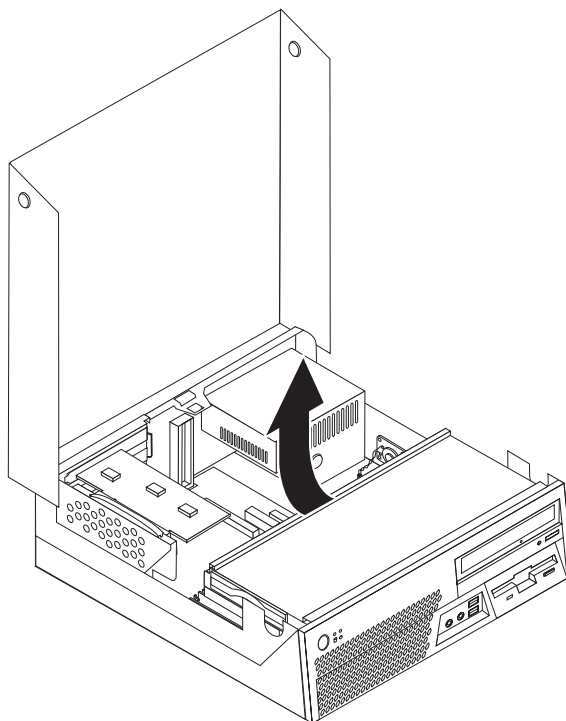
Tato část popisuje postup při výměně jednotky pevného disku.

Důležité

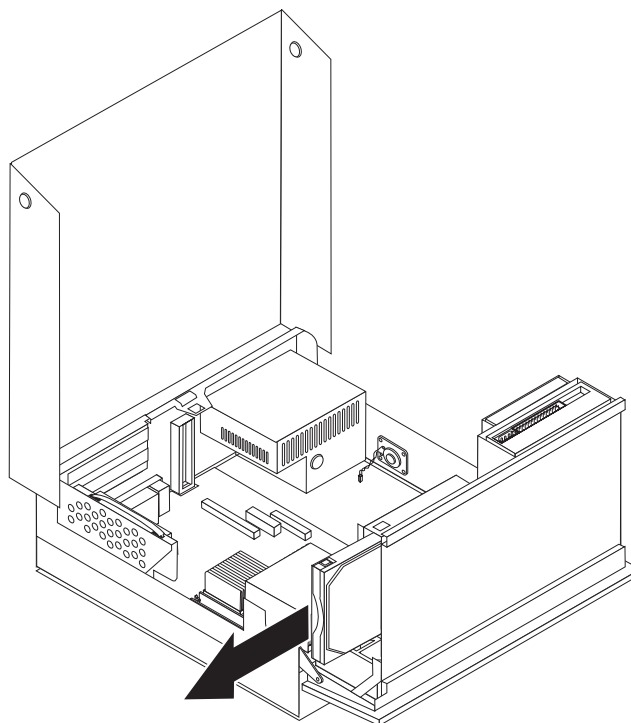
S novým pevným diskem obdržíte také sadu disků *CD Product Recovery*. Tato sada disků *CD Product Recovery* vám umožní obnovit obsah pevného disku do stejného stavu, v němž byl v době dodávky počítače od výrobce. Další informace týkající se obnovy softwaru instalovaného od výrobce najdete v *Uživatelské příručce* v kapitole o obnově softwaru.

Výměnu jednotky pevného disku provedete takto:

1. Otevřete kryt počítače. Další informace najdete v části “Otevření krytu” na stránce 5.
2. Vyklopte sestavu šachet jednotek směrem nahoru, abyste získali přístup k jednotce pevného disku.

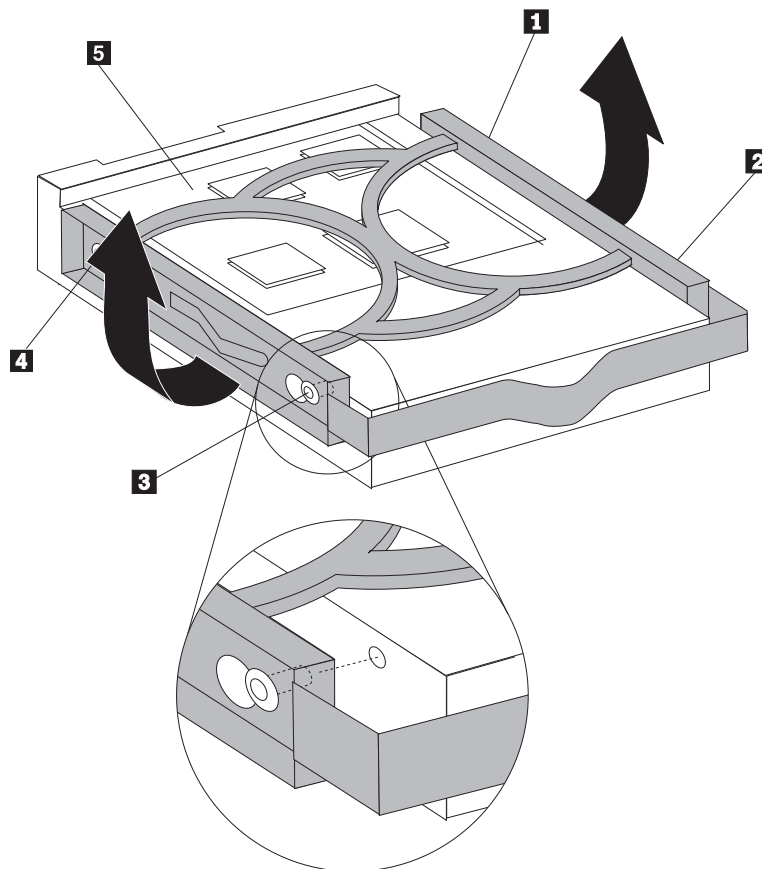


3. Tahem za modrý držák vysuňte vadnou jednotku pevného disku co nejdále ze strany šachty, abyste mohli odpojit datové a napájecí kabely ze zadní části jednotky pevného disku.
4. Jednotku pevného disku zcela vyjměte ze šachty.



5. Vyjměte vadnou diskovou jednotku z modrého rámečku tak, že pružný rámeček dostatečně ohnete, aby se jednotka mohla vysunout.

6. Při instalaci nové jednotky pevného disku do modrého rámečku ohněte rámeček tak, aby piny **1** až **4** na rámečku zapadly do otvorů na jednotce pevného disku. Nedotýkejte se desky s obvody **5** na spodní straně diskové jednotky.



7. Novou jednotku pevného disku zasuňte do příslušné šachty tak daleko, aby bylo možno zapojit datové a napájecí kabely do zadní části nové jednotky pevného disku.
8. Novou jednotku pevného disku zcela zasuňte do šachty tak, aby zaklapla na své místo.
9. Dále postupujte podle návodu uvedeného v části “Dokončení výměny dílů” na stránce 37.

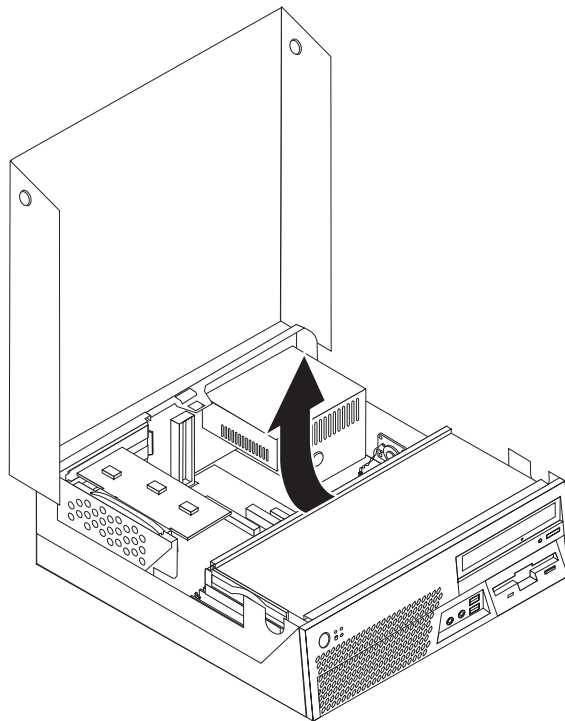
Výměna disketové jednotky

Pozor

Nepokoušejte se otvírat počítač ani provádět jakoukoliv opravu, dokud si nepřečtete důležité bezpečnostní informace v příručce *Bezpečnostní pokyny a informace o záruce* přiložené k vašemu počítači nebo v publikaci *Hardware Maintenance Manual (HMM)* pro tento počítač. Kopie příručky *Bezpečnostní pokyny a informace o záruce* nebo publikace *HMM* získáte na webové adrese <http://www.lenovo.com/support>.

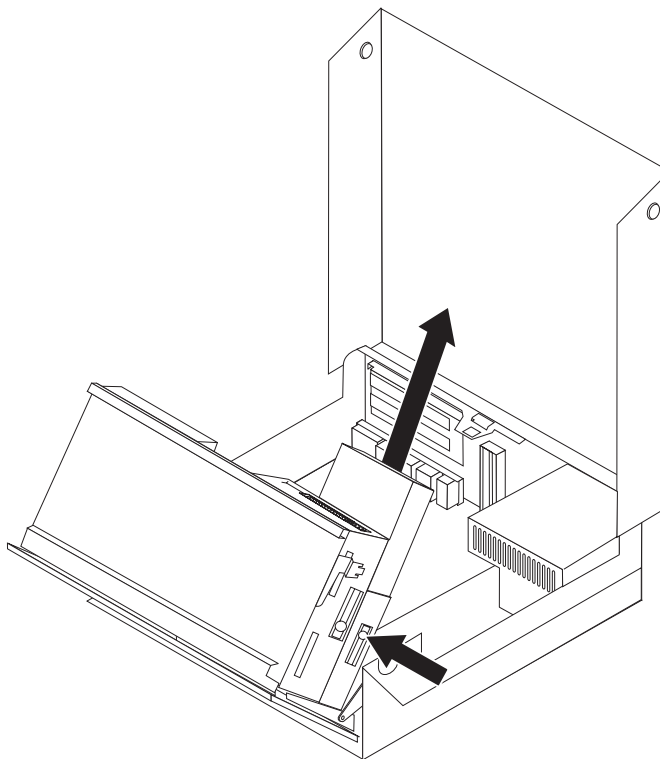
Tato část popisuje postup při výměně disketové jednotky.

1. Otevřete kryt počítače. Další informace najdete v části “Otevření krytu” na stránce 5.
2. Vyklopte sestavu šachet jednotek směrem nahoru, abyste získali přístup ke kabelům disketové jednotky.

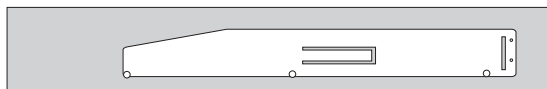


3. Ze zadní části disketové jednotky odpojte datový a napájecí kabel.
4. Uvolněte disketovou jednotku tak, že zatlačíte modrou přichytku na straně jednotky dovnitř.

5. Disketovou jednotku vysuňte ze zadní strany šachty.



6. Odstraňte z vadné disketové jednotky přichytný rámeček a připevněte jej na novou disketovou jednotku.



7. Do příslušné šachty zezadu nainstalujte disketovou jednotku a zaklapněte ji na své místo.
8. K nové disketové jednotce připojte datové a napájecí kabely.
9. Dále postupujte podle návodu uvedeného v části “Dokončení výměny dílů” na stránce 37.

Výměna optické jednotky

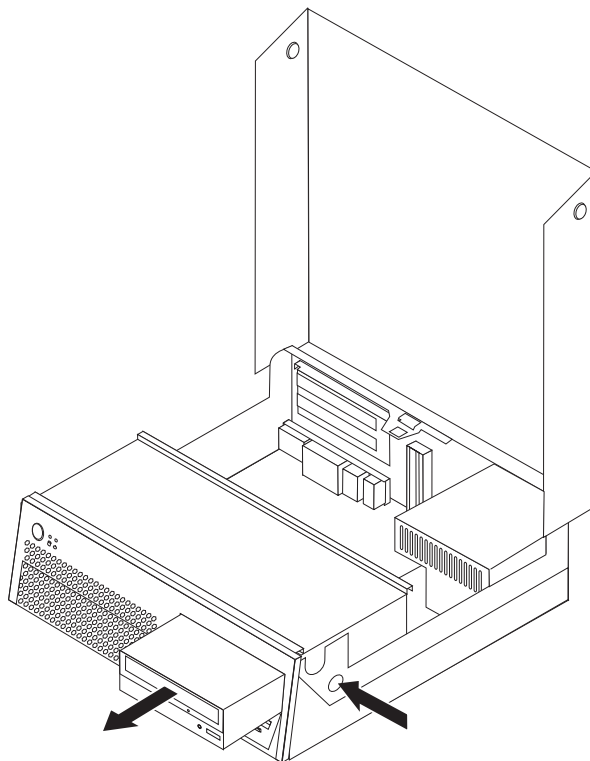
Pozor

Nepokoušejte se otvírat počítač ani provádět jakoukoliv opravu, dokud si nepřečtete důležité bezpečnostní informace v příručce *Bezpečnostní pokyny a informace o záruce* přiložené k vašemu počítači nebo v publikaci *Hardware Maintenance Manual (HMM)* pro tento počítač. Kopie příručky *Bezpečnostní pokyny a informace o záruce* nebo publikace *HMM* získáte na webové adrese <http://www.lenovo.com/support>.

Tato část popisuje postup při výměně optické jednotky.

1. Otevřete kryt počítače. Další informace najdete v části “Otevření krytu” na stránce 5.
2. Odpojte datové kabely a napájecí šňůry ze zadní části optické jednotky.
3. Uvolněte optickou jednotku tím, že zatlačíte na modrou klapku na straně skříně.

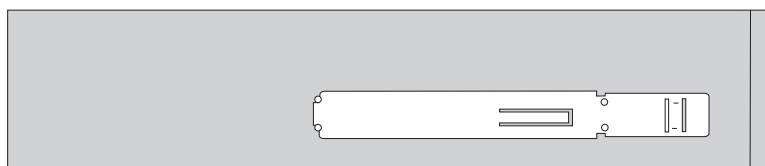
- Optickou jednotku vysuňte ze zadní strany šachty.



- Ujistěte se, že je jednotka, kterou instalujete, správně nastavena buď jako "master" nebo jako "slave".

Informace o nastavení propojek do polohy hlavní či vedlejší zařízení naleznete v dokumentaci dodané s jednotkou.

- Odstraňte z vadné jednotky přichytný rámeček a připevněte jej na novou optickou jednotku.



- Nainstalujte novou optickou jednotku do příslušné šachty a zaklapněte ji na své místo.
- K nové optické jednotce připojte datové a napájecí kabely.
- Dále postupujte podle návodu uvedeného v části "Dokončení výměny dílů" na stránce 37.

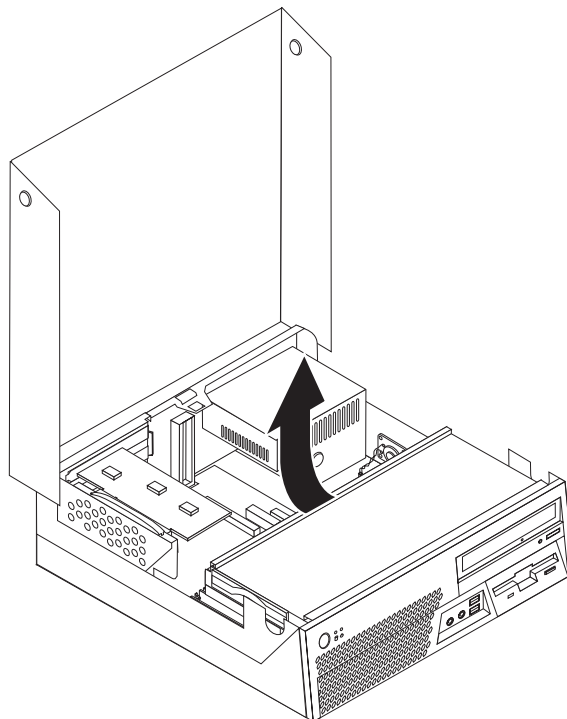
Výměna paměťového modulu

Pozor

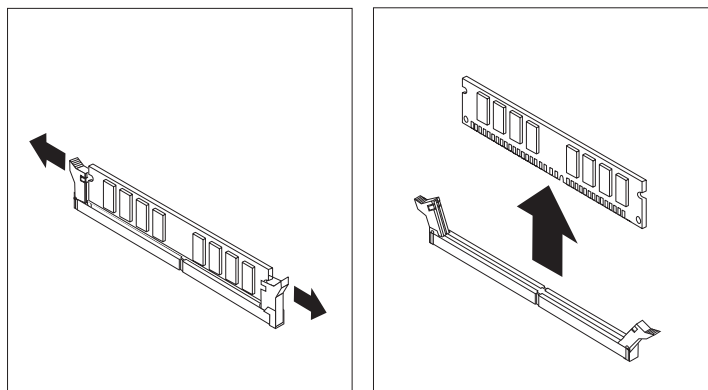
Nepokoušejte se otvírat počítač ani provádět jakoukoliv opravu, dokud si nepřečtete důležité bezpečnostní informace v příručce *Bezpečnostní pokyny a informace o záruce* přiložené k vašemu počítači nebo v publikaci *Hardware Maintenance Manual (HMM)* pro tento počítač. Kopie příručky *Bezpečnostní pokyny a informace o záruce* nebo publikace *HMM* získáte na webové adrese <http://www.lenovo.com/support>.

Tato část popisuje postup při výměně paměťového modulu.

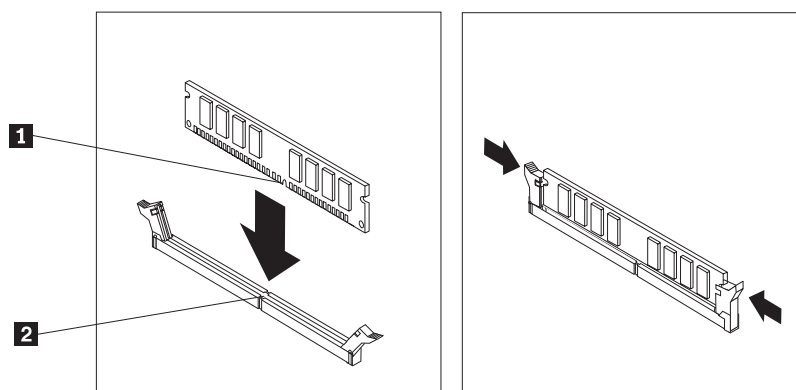
1. Otevřete kryt počítače. Další informace najdete v části “Otevření krytu” na stránce 5.
2. Vyklopte sestavu šachet jednotek směrem nahoru, abyste získali přístup k základní desce.



3. Odstraňte všechny díly, které by mohly bránit přístupu k paměťovým konektorům.
4. Vyměňte rozšiřující kartu PCI. Další informace najdete v části “Výměna adaptéru PCI” na stránce 29.
5. Vyměňte paměťový modul, který má být vyměněn, tak, že níže uvedeným způsobem otevřete příchytky.



6. Náhradní paměťový modul umístíte nad paměťový konektor. Ujistěte se, že výřez **1** na paměťovém modulu je správně zarovnan s výstupkem konektoru **2** na základní desce. Přitlačte paměťový modul směrem dolů do paměťového konektoru, dokud se jeho příchytky nezavřou.



7. Dále postupujte podle návodu uvedeného v části “Dokončení výměny dílů” na stránce 37.

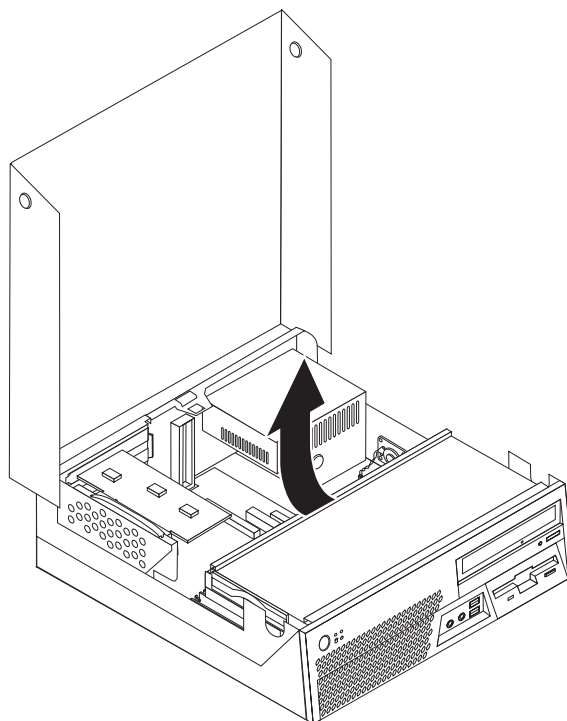
Výměna adaptéru PCI

Pozor

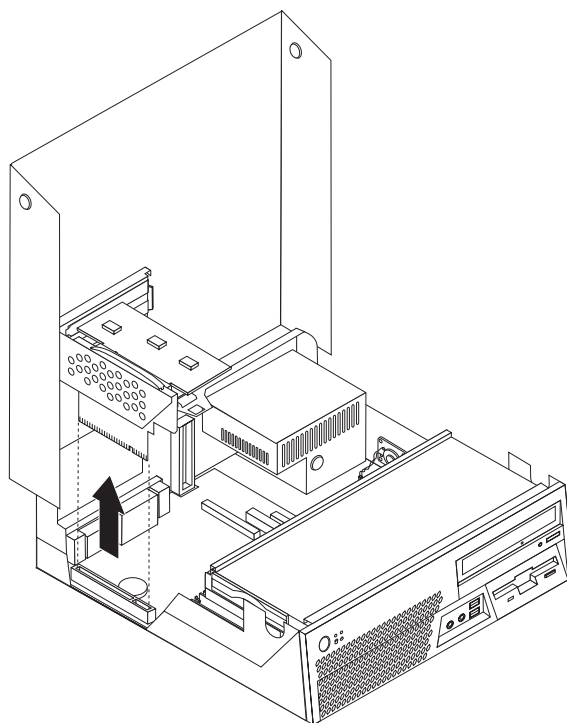
Nepokoušejte se otvírat počítač ani provádět jakoukoliv opravu, dokud si nepřečtete důležité bezpečnostní informace v příručce *Bezpečnostní pokyny a informace o záruce* přiložené k vašemu počítači nebo v publikaci *Hardware Maintenance Manual (HMM)* pro tento počítač. Kopie příručky *Bezpečnostní pokyny a informace o záruce* nebo publikace *HMM* získáte na webové adrese <http://www.lenovo.com/support>.

Tato část popisuje postup při výměně adaptéru PCI.

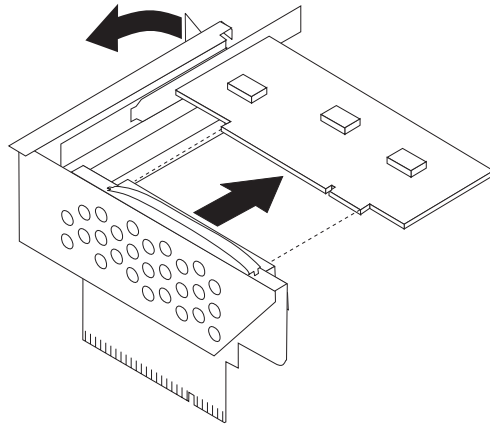
1. Otevřete kryt počítače. Další informace najdete v části “Otevření krytu” na stránce 5.
2. Vyklopte sestavu šachet jednotek směrem nahoru, abyste získali přístup k základní desce.



3. Zatažením za modrý úchyt směrem nahoru vytáhněte rozšiřující kartu PCI z počítače.

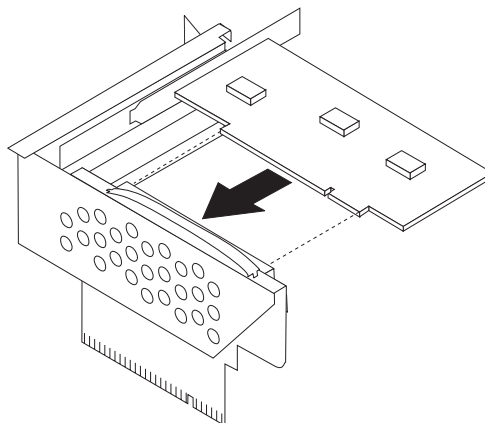


4. Otevřete západku adaptéru a vyjměte vadný adaptér.



5. Vyměňte nový adaptér z antistatického obalu.

6. Nainstalujte nový adaptér do rozšiřujícího konektoru v kartě PCI.



7. Zavřete západku adaptéru a adaptér zajistěte.
8. Znovu nainstalujte rozšiřující kartu PCI do základní desky.
9. Dále postupujte podle návodu uvedeného v části “Dokončení výměny dílů” na stránce 37.

Výměna vnitřního reproduktoru

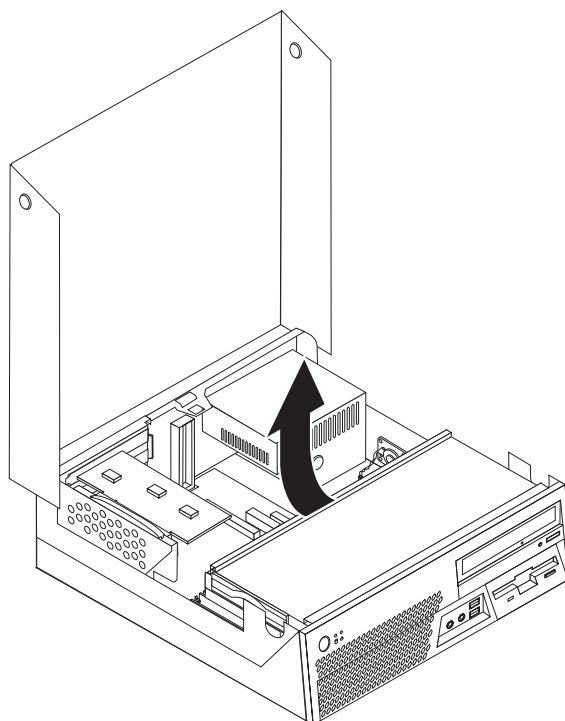
Pozor

Nepokoušejte se otvírat počítač ani provádět jakoukoliv opravu, dokud si nepřečtete důležité bezpečnostní informace v příručce *Bezpečnostní pokyny a informace o záruce* přiložené k vašemu počítači nebo v publikaci *Hardware Maintenance Manual (HMM)* pro tento počítač. Kopie příručky *Bezpečnostní pokyny a informace o záruce* nebo publikace *HMM* získáte na webové adrese <http://www.lenovo.com/support>.

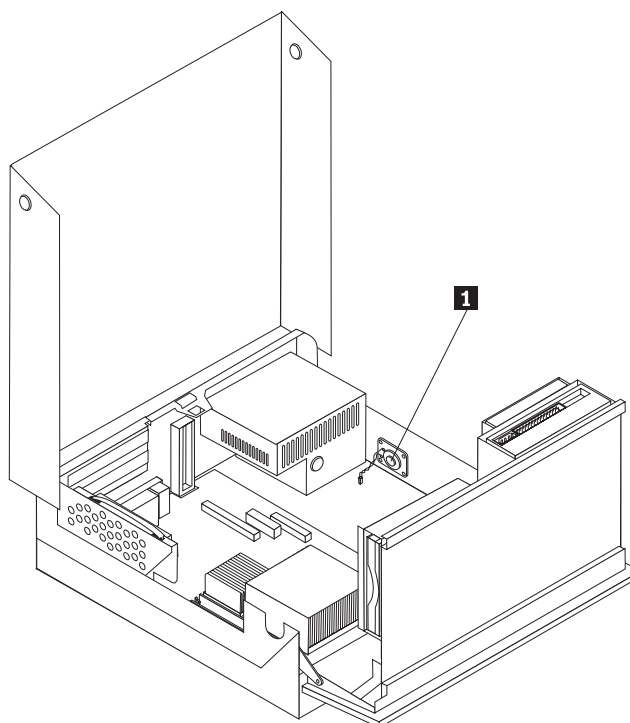
Tato část popisuje postup při výměně vnitřního reproduktoru.

1. Otevřete kryt počítače. Další informace najdete v části “Otevření krytu” na stránce 5.

2. Vyklopte sestavu šachet jednotek směrem nahoru, abyste získali přístup ke konektoru vnitřního reproduktoru.



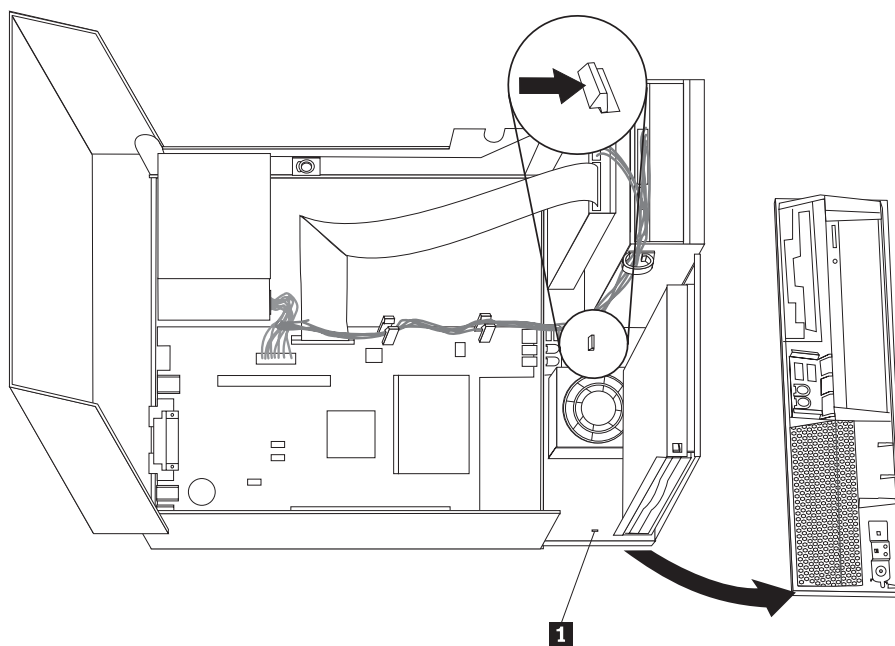
3. Vyhledejte konektor vnitřního reproduktoru na základní desce. Další informace najdete v části “Schéma umístění dílů na základní desce” na stránce 4.
4. Odpojte kabel vnitřního reproduktoru od základní desky.
5. Vysunujte vnitřní reproduktor **1** směrem nahoru až do úplného uvolnění reproduktoru z kovových přichytek, které jej dole přidržují. Otáčejte spodní částí vnitřního reproduktoru směrem ven a vyjměte reproduktor ze skříně.



6. Umístíte spodní část nového vnitřního reproduktoru do kovových příchytek a pak otáčíte horní částí vnitřního reproduktoru směrem dovnitř, dokud reproduktor nezapadne na místo.
7. Připojte kabel vnitřního reproduktoru k základní desce. Další informace najdete v části “Schéma umístění dílů na základní desce” na stránce 4.
8. Dále postupujte podle návodu uvedeného v části “Dokončení výměny dílů” na stránce 37.

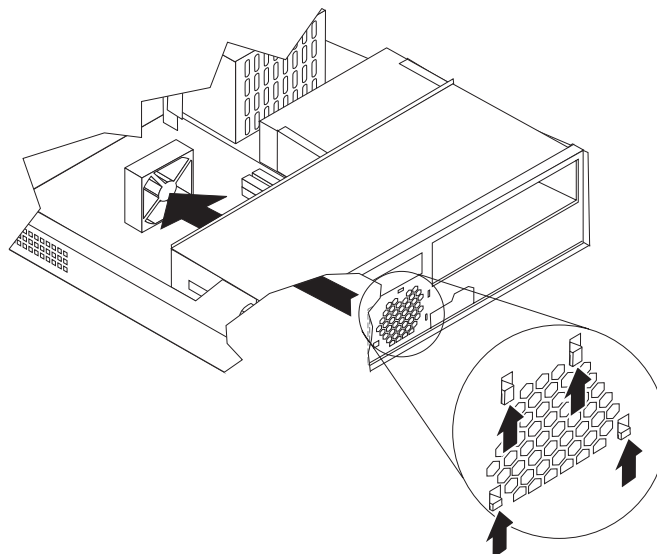
Výměna sestavy větráku

1. Vypněte počítač a vypojte napájecí šňůru z elektrické zásuvky a z počítače.
2. Otevřete kryt počítače. Další informace najdete v části “Otevření krytu” na stránce 5.
3. Vyklopte sestavu šachet jednotek směrem nahoru, abyste získali přístup k sestavě větráku.
4. Vyhledejte konektor větráku na základní desce a odpojte kabel větráku. Další informace najdete v části “Schéma umístění dílů na základní desce” na stránce 4.
5. Odstraňte přední rám tak, že uvolníte západku (viz obrázek) a rám vyklopite směrem ven.
6. Odstraňte plastovou vožku za rámem tak, že uvolníte západku **1**.



7. Z vršku větráku odstraňte plastový kryt tak, že stisknete plast a uvolníte kryt z kovových příchytek.

- Uvolněte příchytky (viz obrázek) a vyjměte sestavu větráku ven.



- Nainstalujte novou sestavu větráku a připojte kabel větráku na základní desku.
- Nainstalujte plastový kryt na vršek větráku.
- nainstalujte plastovou vložku za rámem.
- Nainstalujte přední rám tak, že nejprve zasunete západky na rámu do horní části skříně a pak rám po stranách a uprostřed přitlačíte, až zapadne na místo.
- Přiklopte sestavu šachet jednotek na místo.
- Dále postupujte podle návodu uvedeného v části “Dokončení výměny dílů” na stránce 37.

Výměna klávesnice

Pozor

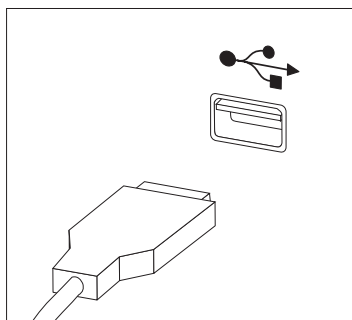
Nepokoušejte se otvírat počítač ani provádět jakoukoliv opravu, dokud si nepřečtete důležité bezpečnostní informace v příručce *Bezpečnostní pokyny a informace o záruce* přiložené k vašemu počítači nebo v publikaci *Hardware Maintenance Manual (HMM)* pro tento počítač. Kopie příručky *Bezpečnostní pokyny a informace o záruce* nebo publikace *HMM* získáte na webové adrese <http://www.lenovo.com/support>.

Tato část popisuje postup při výměně klávesnice.

- Vyjměte veškerá média (diskety, CD nebo pásky) z jednotek, ukončete operační systém a vypněte všechna připojená zařízení.
- Odpojte všechny napájecí šňůry ze zásuvek.

3. Podívejte se, kde je umístěn konektor pro klávesnici.

Poznámka: Klávesnice je připojena k jednomu z konektorů USB umístěných na přední nebo zadní straně počítače.



4. Odpojte kabel vadné klávesnice od počítače.
5. Připojte novou klávesnici k příslušnému konektoru na počítači.
6. Dále postupujte podle návodu uvedeného v části “Dokončení výměny dílů” na stránce 37.

Výměna myši

Pozor

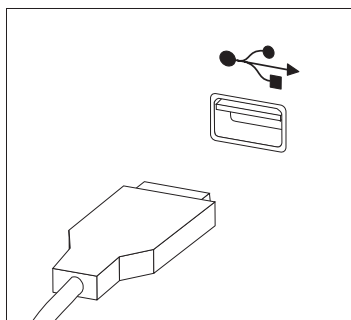
Nepokoušejte se otvírat počítač ani provádět jakoukoliv opravu, dokud si nepřečtete důležité bezpečnostní informace v příručce *Bezpečnostní pokyny a informace o záruce* přiložené k vašemu počítači nebo v publikaci *Hardware Maintenance Manual (HMM)* pro tento počítač. Kopie příručky *Bezpečnostní pokyny a informace o záruce* nebo publikace *HMM* získáte na webové adrese <http://www.lenovo.com/support>.

Tato část popisuje postup při výměně myši.

1. Vyjměte veškerá média (diskety, CD nebo pásky) z jednotek, ukončete operační systém a vypněte všechna připojená zařízení.
2. Odpojte všechny napájecí šňůry ze zásuvek.

3. Podívejte se, kde je umístěn konektor pro myš.

Poznámka: Myš je připojena k jednomu z konektorů USB umístěných na přední nebo zadní straně počítače.



4. Odpojte kabel vadné myši od počítače.
5. Připojte novou myš k příslušnému konektoru na počítači.
6. Dále postupujte podle návodu uvedeného v části “Dokončení výměny dílů”.

Dokončení výměny dílů

Po výměně dílů je třeba nainstalovat zpět kryt a znovu připojit veškeré kabely včetně telefonních linek a napájecích šňůr. Také, v závislosti na vyměňovaném dílu, bude možná třeba potvrdit aktualizované informace v programu Setup Utility.

1. Dbejte na to, aby všechny komponenty byly správně namontovány a aby v počítači nezůstalo žádné nářadí ani šroubky.
2. Odstraňte veškeré kabely, které by mohly bránit v instalaci krytu.

Pozor

Pokud při spouštění sestavy šachet jednotek a zavírání krytu nejsou kabely správně vedeny, mohou se poškodit. Když tedy přiklápíte šachty a zavíráte kryt, zkontrolujte, zda jsou kabely správně vedeny, aby se nepřiskříply.

3. Přiklopte sestavu šachet jednotek a zavřete kryt počítače.
4. Podle potřeby nainstalujte případná blokovácí zařízení, jako jsou zámky kabelů.
5. Externí kabely a napájecí šňůry znovu připojte k počítači. Další informace najdete v části “Umístění konektorů na zadní straně počítače” na stránce 2.
6. Je-li váš počítač umístěn ve svislé poloze, připevněte k němu podstavec.
7. Jestliže vyměňujete základní desku nebo mikroprocesor, musíte aktualizovat (flash) systém BIOS. K tomu použijte postup uvedený v části. “Aktualizace (flash) systému BIOS z diskety nebo disku CD-ROM” na stránce 38.
8. Chcete-li aktualizovat konfiguraci, přečtěte si kapitolu o použití programu Setup Utility v *Uživatelské příručce* k vašemu počítači.

Poznámka: Ve většině míst na světě vyžaduje Lenovo vrácení vadných jednotek CRU. Informace o vrácení vadných jednotek CRU jsou dodávány spolu s jednotkami CRU nebo je obdržíte několik dní poté, co dorazí jednotky CRU.

Aktualizace (flash) systému BIOS z diskety nebo disku CD-ROM

Důležité

Pomocí programu Setup Utility si zobrazte informace o systému. Viz kapitola o použití programu Setup Utility v *Uživatelské příručce*. Jestliže se sériové číslo a typ/model stroje uvedené v hlavním menu neshodují s údaji na štítku vašeho počítače, musíte aktualizovat (flash) systém BIOS, abyste změnili toto sériové číslo a typ/model.

K aktualizaci (flash) systému BIOS z diskety nebo disku CD-ROM použijte tento postup:

1. Do disketové jednotky nebo optického zařízení vložte disketu nebo CD-ROM s aktualizací (flash) systémových programů. Aktualizace systémových programů jsou dostupné na adrese <http://www.lenovo.com/support> v síti WWW.
2. Zapněte počítač. Je-li již zapnutý, je třeba jej vypnout a znovu zapnout. Poté se spustí aktualizace.
3. Při dotazu na volbu jazyka napište z numerické klávesnice číslo, které odpovídá požadovanému jazyku, a stiskněte klávesu Enter.
4. Na výzvu ke změně sériového čísla stiskněte Y.
5. Napište sedmimístné sériové číslo svého počítače a stiskněte klávesu Enter.
6. Na výzvu ke změně typu/modelu počítače stiskněte Y.
7. Napište sedmiznakové označení typu/modelu svého počítače a stiskněte klávesu Enter.
8. Aktualizaci dokončete podle instrukcí na obrazovce.

Dodatek. Poznámky

Lenovo nemusí produkty, služby a funkce popsané v tomto dokumentu nabízet ve všech zemích. Informace o produktech a službách, které jsou momentálně ve Vaší zemi dostupné, můžete získat od zástupce Lenovo pro vaši oblast. Žádný z odkazů na produkty, programové vybavení nebo služby není zamýšlen jako tvrzení, že lze použít pouze tyto produkty, programové vybavení nebo služby Lenovo. Použití lze libovolně funkčně ekvivalentní produkty, programové vybavení nebo služby, které neporušují žádná práva Lenovo na duševní vlastnictví. Za vyhodnocení a ověření činnosti libovolného produktu, programu či služby jiného výrobce než Lenovo však odpovídá uživatel.

Lenovo může mít patenty nebo podané žádosti o patent, které zahrnují předmět tohoto dokumentu. Vlastnictví tohoto dokumentu Vám nedává žádná práva k těmto patentům. Písemné žádosti o licenci můžete posílat na adresu:

*Lenovo (United States), Inc.
500 Park Offices Drive, Hwy. 54
Research Triangle Park, NC 27709
U.S.A.
Attention: Lenovo Director of Licensing*

LENOVO GROUP LTD. POSKYTUJE TUTO PUBLIKACI "JAK JE" (AS IS), BEZ JAKÝCHKOLIV ZÁRUK, VYJÁDRĚNÝCH NEBO ODVOZENÝCH, VČETNĚ, A TO ZEJMÉNA, ODVOZENÉ ZÁRUKY NEPORUŠOVÁNÍ PRÁV TŘETÍCH STRAN, ZÁRUKY PRODEJNOSTI NEBO VHODNOSTI PRO URČITÝ ÚČEL. Některé právní řády nepřipouštějí omezení či vyloučení vyjádřených nebo odvozených záruk v určitých transakcích, a proto se na Vás toto prohlášení nemusí vztahovat.

Tato publikace může obsahovat technické nepřesnosti nebo typografické chyby. Informace zde uvedené jsou pravidelně aktualizovány a v příštích vydáních této publikace již budou tyto změny zahrnuty. Lenovo má právo kdykoliv bez upozornění zdokonalovat nebo měnit produkty a programy popsané v této publikaci.

Produkty popsané v tomto dokumentu nejsou určeny pro použití v implantátech nebo jiných aplikacích pro podporu životních funkcí, kde by selhání mohlo způsobit úraz nebo úmrtí osob. Údaje obsažené v tomto dokumentu neovlivňují a nemění specifikace produktů Lenovo a záruky na ně. Nic v tomto dokumentu nesmí být považováno za vyjádřené nebo odvozené licence nebo nárok na odškodnění na základě práv na duševní vlastnictví Lenovo nebo třetích stran. Všechny informace v tomto dokumentu byly získány ve specifických prostředích a jsou prezentovány jako příklady. Výsledky získané v jiných prostředích se mohou lišit.

Lenovo může, pokud to považuje za vhodné, používat nebo distribuovat libovolné informace, které jí poskytnete, aniž by tím vznikl jakýkoliv závazek Lenovo vůči Vám.

Jakékoliv odkazy v této publikaci na webové stránky jiných společností než Lenovo jsou poskytovány pouze pro větší pohodlí uživatele a nemohou být žádným způsobem vykládány jako doporučení těchto webových stránek ze strany Lenovo. Materiály obsažené na takových webových stránkách nejsou součástí materiálů tohoto produktu Lenovo a mohou být používány pouze na vlastní riziko.

Jakékoliv údaje o výkonnosti obsažené v této publikaci byly zjištěny v řízeném prostředí. Výsledky získané v jakémkoliv jiném operačním prostředí se proto mohou výrazně lišit. Některá měření mohla být prováděna na vývojových verzích systémů a není zaručeno, že tato měření budou stejná i na běžně dostupných systémech. Některé údaje mohly být navíc

zjištěny pomocí extrapolace. Skutečné výsledky se mohou lišit. Čtenáři tohoto dokumentu by měli zjistit použitelné údaje pro své specifické prostředí.

Poznámka k televiznímu výstupu

Tyto poznámky se vztahují na modely, které mají výrobcem instalovanou funkci televizního výstupu.

Tento produkt zahrnuje technologii ochrany autorských práv prostřednictvím ochrany určitých patentových práv a jiných práv na duševní vlastnictví, kterými v USA disponuje společnost Macrovision Corporation a další vlastníci autorských práv. Užívání této technologie ochrany autorských práv musí být oprávněno ze strany společnosti Macrovision Corporation a je omezeno pouze na použití pro domácí nebo jiné omezené prohlížení, pokud společnost Macrovision Corporation výslovně nestanoví jinak. Zpětný překlad nebo kompilace jsou zakázány.

Ochranné známky

Následující názvy jsou ochrannými známkami společnosti Lenovo ve Spojených státech a případně v dalších jiných zemích:

Lenovo
ThinkCentre

IBM je ochranná známka společnosti International Business Machines Corporation ve Spojených státech a případně v dalších jiných zemích.

Ostatní názvy společností, výrobků nebo služeb mohou být ochrannými známkami nebo servisními značkami jiných firem.

ThinkCentre

Číslo položky: 41X6241

Vytištěno v Dánsku společností IBM Danmark A/S.

(1P) P/N: 41X6241

