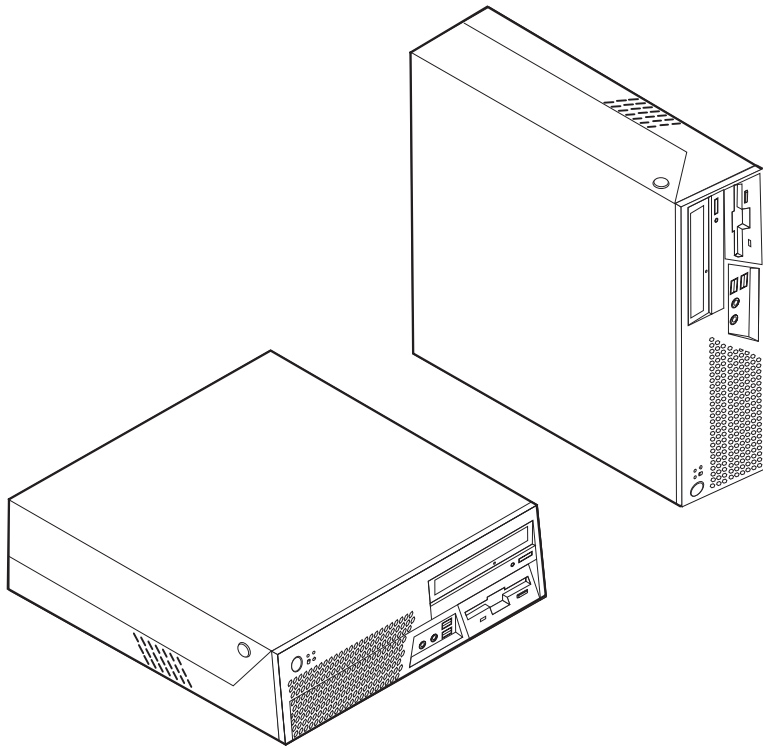


# ThinkCentre

## Laitteiston osien vaihto-opas

Tyypit 8011, 8793, 8797, 8801  
Tyypit 8805, 8810, 8814





Laitteiston osien vaihto-opas  
Tyypit 8011, 8793, 8797, 8801  
Tyypit 8805, 8810, 8814

Ensimmäinen painos (heinäkuu 2006)

© Copyright Lenovo 2006.

Portions © Copyright International Business Machines Corporation 2005, 2006.

Kaikki oikeudet pidätetään.

---

## Sisältö

<b>Esittely</b> . . . . .	<b>v</b>	Emolevyn vaihto . . . . .	9
Asiakkaiden turvaohjeet . . . . .	v	Suorittimen vaihto . . . . .	16
Huoltohenkilöstön turvaohjeet . . . . .	v	Kiintolevyaseman vaihto . . . . .	22
Muita tietolähteitä . . . . .	v	Levykeaseman vaihto . . . . .	25
Tarvittavat työkalut . . . . .	vi	Optisen aseman vaihto . . . . .	26
Staattiselle sähkölle herkkien laitteiden käsittely . . . . .	vi	Muistimoduulin vaihto . . . . .	27
<b>Luku 1. Osien sijainti</b> . . . . .	<b>1</b>	PCI-sovittimen vaihto . . . . .	29
Tietokoneen etulevyssä olevien vastakkeiden paikannus . . . . .	1	Sisäisen kaiuttimen vaihto . . . . .	31
Tietokoneen takalevyssä olevien vastakkeiden paikannus . . . . .	2	Tuuletinmoduulin vaihto . . . . .	33
Sisäisten osien sijainti . . . . .	3	Näppäimistön vaihto . . . . .	34
Emolevyn osien sijainti . . . . .	4	Hiiren vaihto . . . . .	35
<b>Luku 2. Laitteiston osien vaihto</b> . . . . .	<b>5</b>	Osien vaihdon päättäminen . . . . .	36
Tietokoneen kannen avaus . . . . .	5	BIOS-ohjelmakoodin päivitys levykkeestä tai CD-tietolevystä . . . . .	37
Virtalähteen vaihto . . . . .	6	<b>Liite. Huomioon otettavaa</b> . . . . .	<b>39</b>
		Television käyttöön liittyvä huomautus . . . . .	40
		Tavaramerkit . . . . .	40



---

## Esittely

Tämä julkaisu on tarkoitettu käyttäjille, jotka vaihtavat asiakkaan vaihdettavissa olevia osia (CRU, Customer Replaceable Unit), ja koulutetuille huoltohenkilöille, jotka vaihtavat asiakkaan tiloissa vaihdettavissa olevia osia (FRU, Field Replaceable Unit). Tässä julkaisussa puhutaan sekä asiakkaan vaihdettavissa olevista osista että asiakkaan tiloissa vaihdettavissa olevista osista pelkästään osina.

Tämä julkaisu ei sisällä kaikkien osien vaihto-ohjeita. Koulutetun huoltohenkilöstön odotetaan kykenevän toteuttamaan kaapelien, kytkimien ja tiettyjen mekaanisten osien asennus- ja vaihtotoimet itsenäisesti ilman vaiheittaisia ohjeita.

Tässä oppaassa on ohjeita seuraavien osien vaihdosta:

**Huomautus: Käytä vain Lenovon toimittamia osia.**

- Virtalähde
- Emolevy
- Suoritin
- Kiintolevyasema
- Levykeasema
- Optinen asema
- Muistimoduuli
- PCI-sovitinkortti
- Sisäinen kaiutin
- Näppäimistö
- Hiiri

---

## Asiakkaiden turvaohjeet

Älä avaa tietokonetta tai yritä korjaustoimia, ennen kuin olet lukenut tietokoneen mukana toimitetun *Safety and warranty guide* (turvaohjeet ja takuutiedot) -julkaisun kohdassa "Important safety information" olevat tärkeät turvaohjeet. *Safety and warranty guide* (turvaohjeet ja takuutiedot) -julkaisun kopion voi noutaa WWW-osoitteesta <http://www.lenovo.com/support>.

---

## Huoltohenkilöstön turvaohjeet

Älä avaa tietokonetta tai yritä korjata sitä, ennen kuin olet lukenut *Hardware Maintenance Manual* (HMM) -julkaisun kohdassa "Important safety information" olevat tärkeät turvaohjeet. HMM-julkaisun kopion voi noutaa WWW-osoitteesta <http://www.lenovo.com/support>.

---

## Muita tietolähteitä

Internet-yhteyden avulla saat käyttöösi uusimmat tietokoneen käyttöä koskevat tiedot WWW-sivuilta.

Käytettävissä ovat seuraavat tiedot:

- asiakkaan vaihdettavissa olevien osien irrotus- ja asennusohjeet

- asiakkaan vaihdettavissa olevien osien irrotus- ja asennusvideot
- julkaisut
- vianmäärittystiedot
- osia koskevat tiedot
- noudettavat tiedostot ja ajurit
- linkkejä muihin hyödyllisiin tietolähteisiin.
- tukipalvelupuhelinnumeroiden luettelo.

Nämä tiedot ovat WWW-osoitteessa <http://www.lenovo.com/support>.

---

## Tarvittavat työkalut

Joidenkin tietokoneosien vaihdossa saatat tarvita suorakärkistä ruuvitalttaa tai ruuvimeisseliä.

---

## Staattiselle sähkölle herkkien laitteiden käsittely

Staattisesta sähköstä ei ole vaaraa ihmiselle, mutta se saattaa vioittaa tietokoneen osia.

Kun vaihdat osia, *älä* avaa uuden osan sisältävää staattiselta sähköltä suojaavaa pakettia, ennen kuin viallinen osa on poistettu tietokoneesta, ja olet valmis asentamaan uuden osan.

Jotta välttäisit staattisen sähköän aiheuttamat vauriot, noudata seuraavia varotoimia käsitellessäsi laitteisto-osia ja muita tietokoneen osia:

- Vältä tarpeettomia liikkeitä. Liikkeet saattavat synnyttää staattista sähköä ympärillesi.
- Käsittele laitteisto-osia ja muita tietokoneen osia aina varovasti. Tartu sovitinkortteihin, muistimoduuleihin, emolevyihin ja suorittimiin aina niiden reunoista. Älä koske paljaisiin virtapiireihin tai liittimiin.
- Älä anna muiden henkilöiden koskea laitteisto-osiin tai muihin tietokoneen osiin.
- Ennen kuin vaihdat järjestelmään uuden osan, kosketa osan staattiselta sähköltä suojaavalla pakkauksella sovitinkorttipaikan metallista kantta tai tietokoneen maalaamatonta metallipintaa vähintään kahden sekunnin ajan. Tämä pienentää pakkauksen staattista varausta ja kehosi staattista varausta.
- Kun mahdollista, poista uusi osa staattiselta sähköltä suojaavasta paketista ja asenna se suoraan tietokoneeseen laskematta sitä alas. Jos tämä ei onnistu, aseta osan staattiselta sähköltä suojaava pakkaus tasaiselle pinnalle ja osa pakkauksen päälle.
- Älä aseta osaa keskusyksikön kannen tai muun metallipinnan päälle.



---

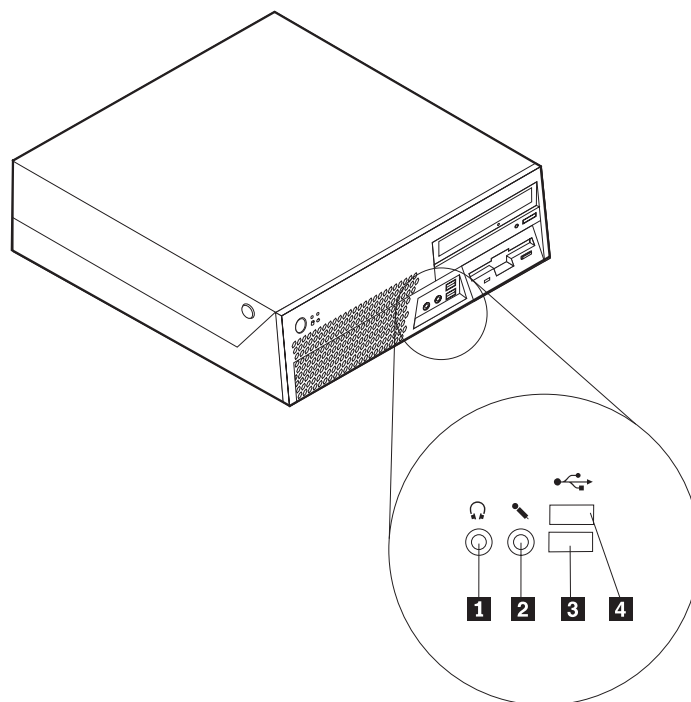
## Luku 1. Osien sijainti

Tämä luku sisältää kuvia, joista käy ilmi tietokoneen erilaisten vastakkeiden, säätimien ja muiden osien sijainti. Irrota tietokoneen kansi kohdassa "Tietokoneen kannen avaus" sivulla 5 olevien ohjeiden mukaisesti.

---

### Tietokoneen etulevyssä olevien vastakkeiden paikannus

Seuraavassa kuvassa näkyy tietokoneen etuosassa olevien vastakkeiden sijainti.

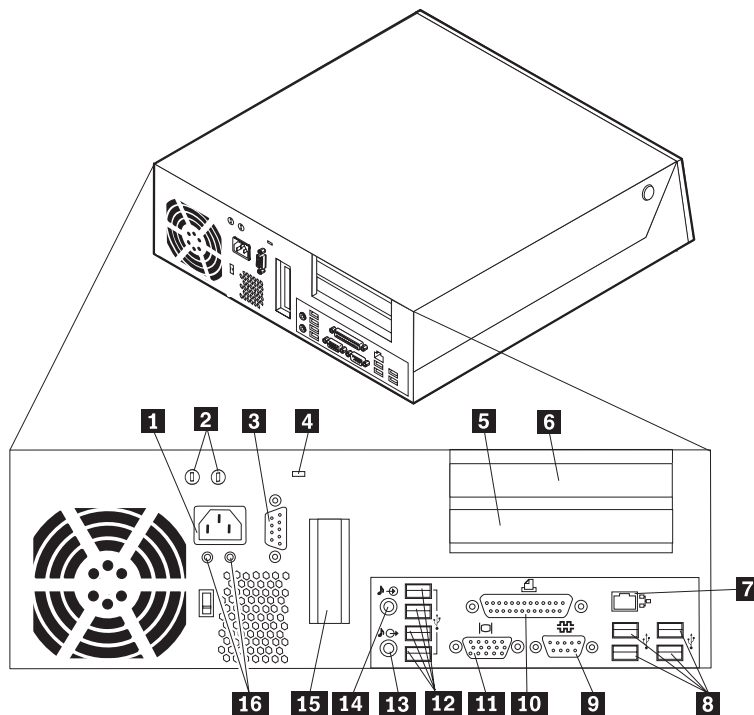


- 1** Kuulokevastake
- 2** Mikrofonivastake

- 3** USB-portti
- 4** USB-portti

## Tietokoneen takalevyssä olevien vastakkeiden paikannus

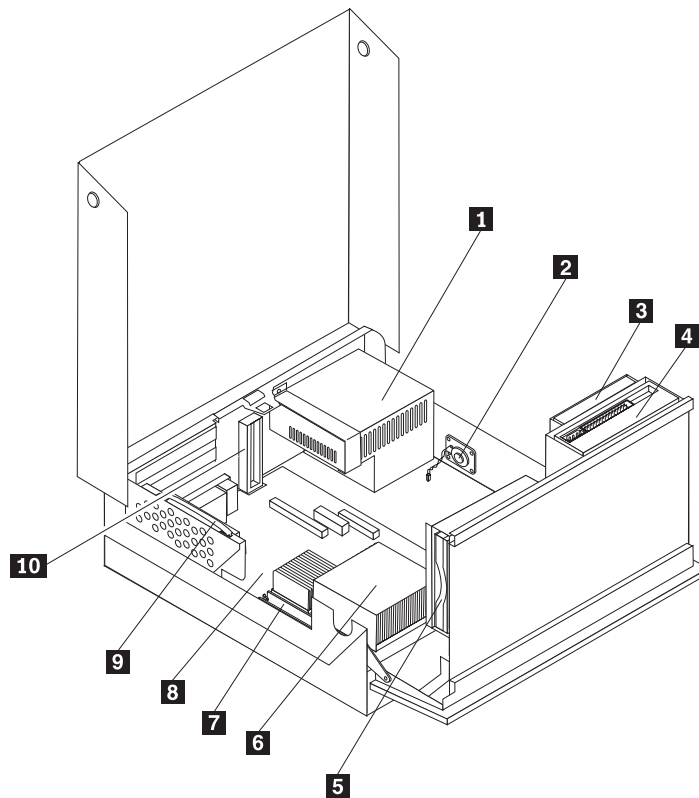
Seuraavassa kuvassa näkyy tietokoneen takaosassa olevien vastakkeiden ja porttien sijainti.



- |          |   |           |  |
|----------|---|-----------|--|
| <b>1</b> | Verkojohdon vastake                       | <b>9</b>  | Sarjaportti (COMM1)  |
| <b>2</b> | U:n muotoisen pultin asennuskohdat        | <b>10</b> | Rinnakkaisportti   |
| <b>3</b> | Sarjaportti (COMM2) (joissakin malleissa) | <b>11</b> | VGA-näyttimen vastake                                      |
| <b>4</b> | Vaijerilukon salpa                        | <b>12</b> | USB-portit (4)   |
| <b>5</b> | PCI-sovitinpaikka                         | <b>13</b> | Ääni ulos -vastake   |
| <b>6</b> | PCI-sovitinpaikka                         | <b>14</b> | Ääni sisään -vastake                                       |
| <b>7</b> | Ethernet-vastake                          | <b>15</b> | PCI Express x16 -näyttösovitinpaikka (joissakin malleissa) |
| <b>8</b> | USB-portit (4)                            | <b>16</b> | Virheen merkkivalot  |

## Sisäisten osien sijainti

Seuraava kuva auttaa paikantamaan tietokoneen osat.

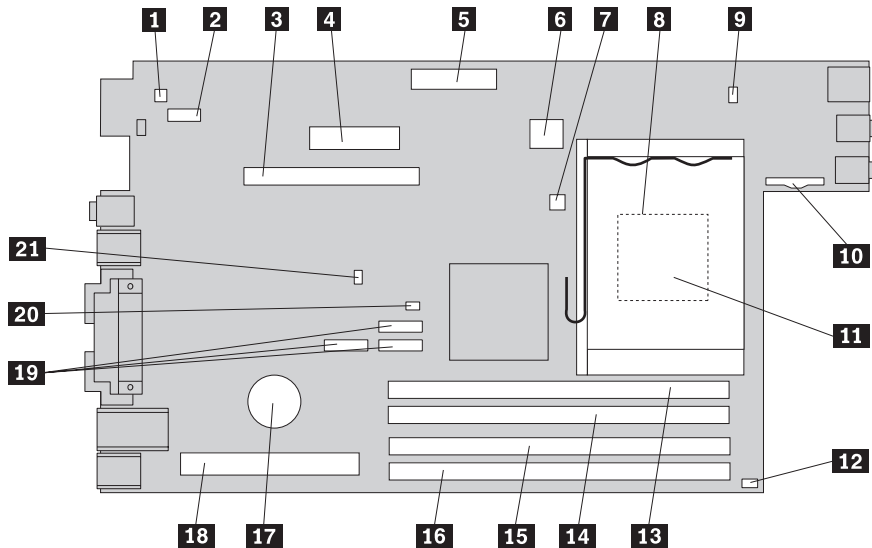


- |          |                  |           |   |
|----------|------------------|-----------|---|
| <b>1</b> | Virtalähde       | <b>6</b>  | Suoritin ja jäähdytyslevy                                     |
| <b>2</b> | Sisäinen kaiutin | <b>7</b>  | Muistimoduuli   |
| <b>3</b> | Levykeasema      | <b>8</b>  | Emolevy   |
| <b>4</b> | Optinen asema    | <b>9</b>  | PCI-liitinkortti  |
| <b>5</b> | Kiintolevyasema  | <b>10</b> | PCI Express x16 -näyttösovitinpaikka<br>(joissakin malleissa) |

## Emolevyn osien sijainti

Emolevy on tietokoneen pääpiirikortti. Se toteuttaa tietokoneen perustoiminnot ja tukee useita laitteita.

Emolevyn osien sijainti näkyy seuraavassa kuvassa.



- |           |   |           |   |
|-----------|---|-----------|---|
| <b>1</b>  | Sisäisen kaiuttimen vastake             | <b>12</b> | Tuulettimen vastake 2                                   |
| <b>2</b>  | Sarjaportti 2 (COM2)                    | <b>13</b> | Muistivastake 1   |
| <b>3</b>  | PCI Express x16<br>-näyttösovitinpaikka | <b>14</b> | Muistivastake 2   |
| <b>4</b>  | Verkkojohdon vastake                    | <b>15</b> | Muistivastake 3   |
| <b>5</b>  | Levykeaseman vastake                    | <b>16</b> | Muistivastake 4   |
| <b>6</b>  | 12 V:n virtalähteen vastake             | <b>17</b> | Paristo   |
| <b>7</b>  | Lämpötilan tunnistimen vastake          | <b>18</b> | PCI-liitinkortin vastake                                |
| <b>8</b>  | Suorittimen jäähdytyslevy               | <b>19</b> | SATA-vastakkeet   |
| <b>9</b>  | Tuulettimen vastake 1                   | <b>20</b> | CMOS-muistin tyhjennyksen ja<br>palautuksen hyppyjohdin |
| <b>10</b> | Etulevyn vastake                        | <b>21</b> | Kannen avauksen tunnistuskytkimen<br>vastake            |
| <b>11</b> | Suoritin                                |           |   |

---

## Luku 2. Laitteiston osien vaihto

### Huomio

Älä avaa tietokonetta tai yritä korjauksia, ennen kuin olet lukenut tietokoneen mukana toimitetun *Safety and warranty guide* (turvaohjeet ja takuutiedot) -julkaisun tai tietokonetta koskevan *Hardware Maintenance Manual(HMM)* -julkaisun kohdassa "Important safety information" olevat tärkeät turvaohjeet. *Safety and warranty guide* (turvaohjeet ja takuutiedot)- tai *HMM*-julkaisun kopioita voi noutaa WWW-osoitteesta <http://www.lenovo.com/support>.

**Huomautus: Käytä vain Lenovon toimittamia osia.**

---

## Tietokoneen kannen avaus

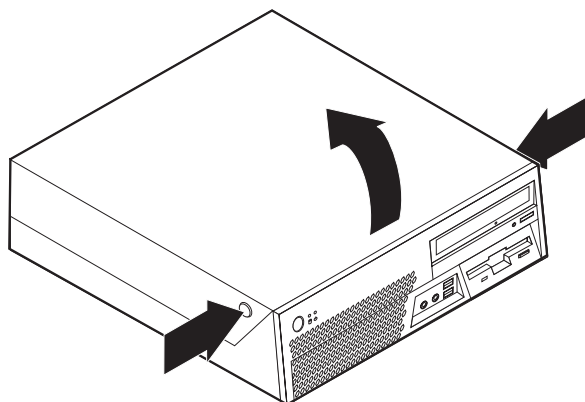
### Tärkeää



**Katkaise tietokoneesta virta ja anna tietokoneen jäähtyä 3 - 5 minuuttia, ennen kuin avaat tietokoneen kannen.**

Avaa tietokoneen kansi seuraavasti:

1. Poista asemista kaikki tallennusvälineet (levykkeet, CD-levyt ja nauhat), tee käyttöjärjestelmän lopputoimet ja katkaise virta kaikista tietokoneeseen liitetyistä laitteista.
2. Irrota verkkojohdot pistorasioista.
3. Irrota tietokoneeseen liitetyt kaapelit ja johdot. Näitä ovat kaikki keskusyksikköön liitetyt kaapelit ja johdot (verkkojohdot, siirräntäkaapelit ja muut kaapelit).
4. Jos keskusyksikkö on jalustalla, irrota jalusta.
5. Poista mahdolliset kanta kiinni pitävät lukkolaitteet, kuten vaijerilukko, joka suoja kanta.
6. Paina tietokoneen sivussa olevia painikkeita ja avaa tietokone kääntämällä kanta ylöspäin kuvan osoittamalla tavalla.



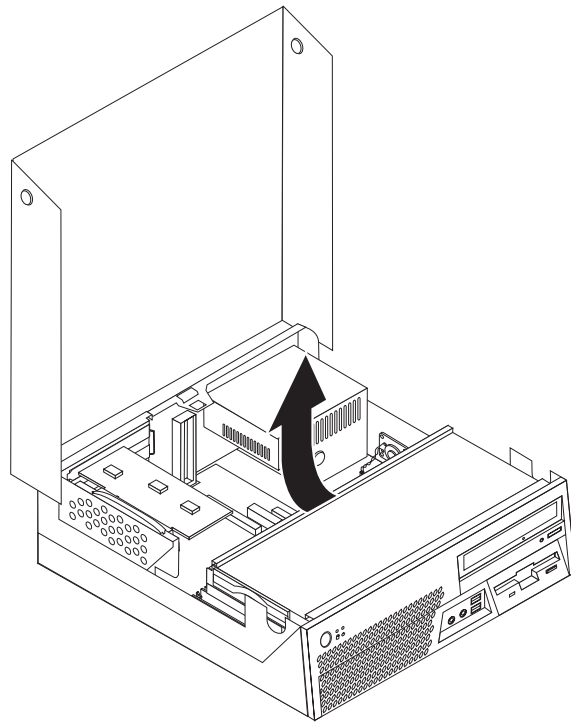
## Virtalähteen vaihto

### Huomio

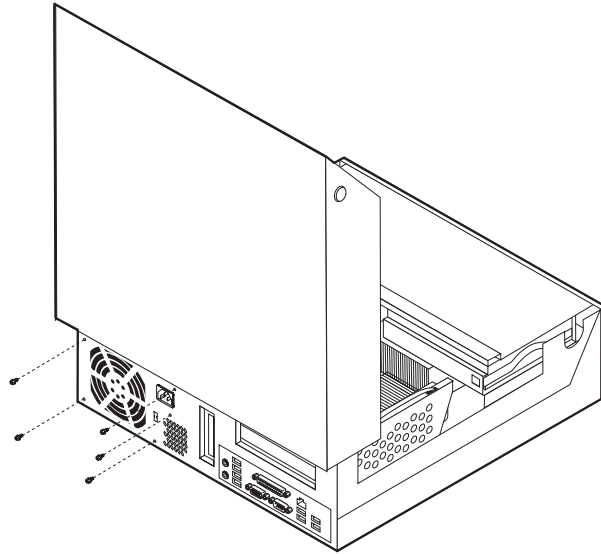
Älä avaa tietokonetta tai yritä korjaustoimia, ennen kuin olet lukenut tietokoneen mukana toimitetun *Safety and warranty guide* (turvaohjeet ja takuutiedot) -julkaisun tai tietokonetta koskevan *Hardware Maintenance Manual(HMM)* -julkaisun kohdassa "Important safety information" olevat tärkeät turvaohjeet. *Safety and warranty guide* (turvaohjeet ja takuutiedot)- tai *HMM*-julkaisun kopioita voi noutaa WWW-osoitteesta <http://www.lenovo.com/support>.

Tämä jakso sisältää virtalähteen vaihto-ohjeet.

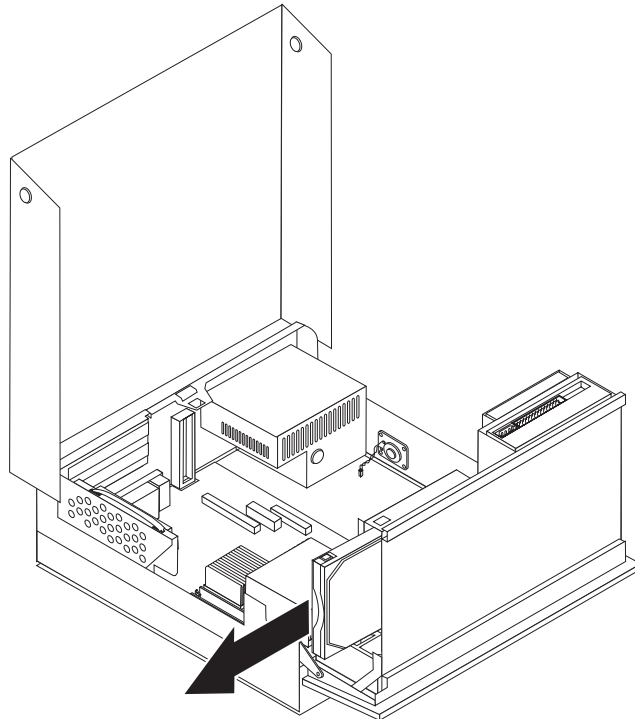
1. Avaa tietokoneen kansi. Lisätietoja on kohdassa "Tietokoneen kannen avaus" sivulla 5.
2. Käännä asemapaikkakehikkoa ylöspäin, jotta pääset käsiksi virtalähteeseen.



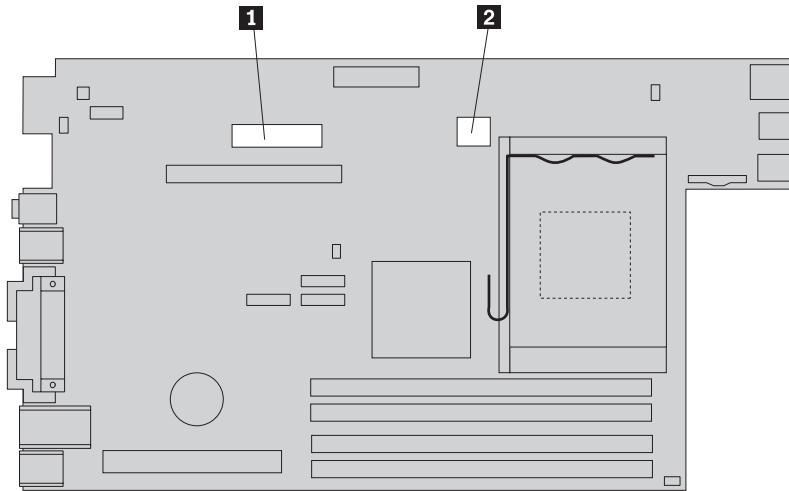
3. Poista rungon takaosassa olevat virtalähteen viisi kiinnitysruvia.



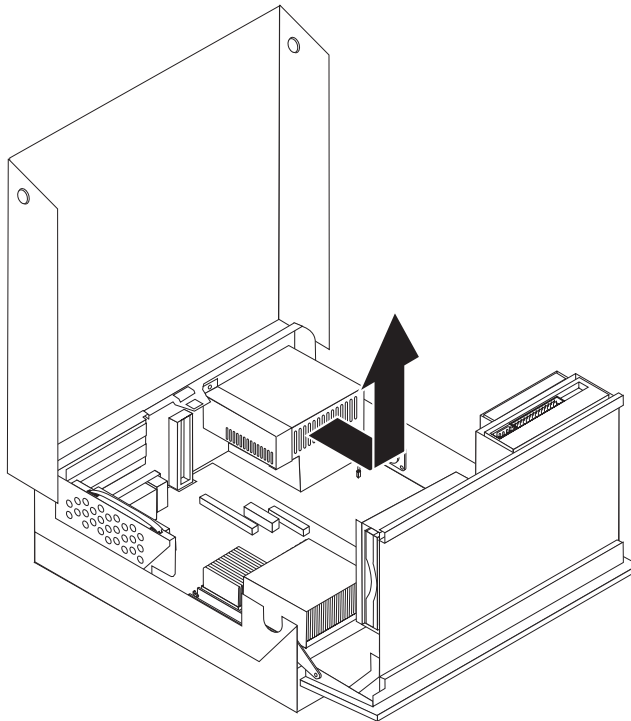
4. Vedä kiintolevyasema sivusuunnassa riittävän ulos asemapaikastaan vetämällä sinisestä kahvasta niin, että yletyt irrottamaan liitäntä- ja virtakaapelit kiintolevyaseman takaosasta.



5. Irrota virtalähteen kaapelit emolevyn vastakkeista **1** ja **2** .



6. Irrota virtalähteen kiinnityspidike ja poista virtalähde tietokoneesta.



**Huomautus:** Jotkin nippusiteet on ehkä poistettava virtalähteen kaapelien vapauttamiseksi.

7. Aseta uusi virtalähde koteloon niin, että virtalähteen ja kotelon ruuvien reiät osuvat kohdalleen.

**Huomautus:** Käytä vain Lenovon toimittamia ruuveja.

8. Aseta virtalähteen kiinnityspidike virtalähteeseen.  
9. Kiinnitä virtalähde ja kiinnityspidike kiertämällä viisi kiinnitysruuvia paikalleen rungon takaosaan.  
10. Yhdistä virtalähteen kaapelit aseisiin ja emolevyyn.  
11. Siirry kohtaan "Osien vaihdon päättäminen" sivulla 36.



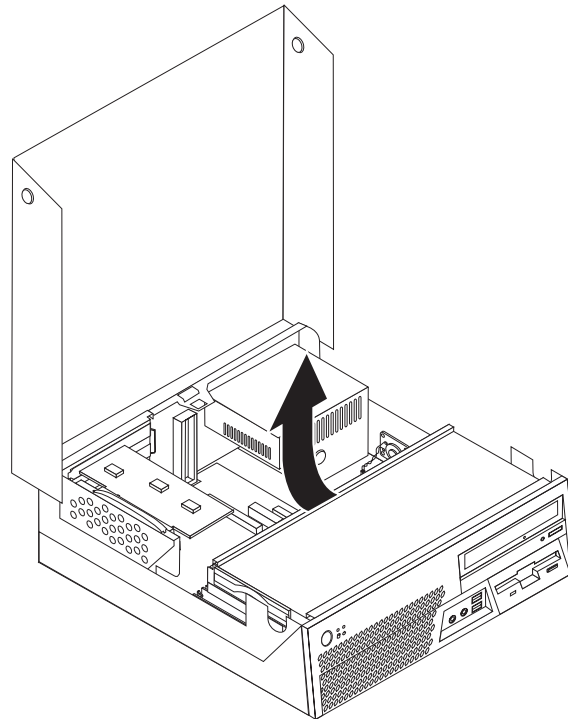
## Emolevyn vaihto

### Huomio

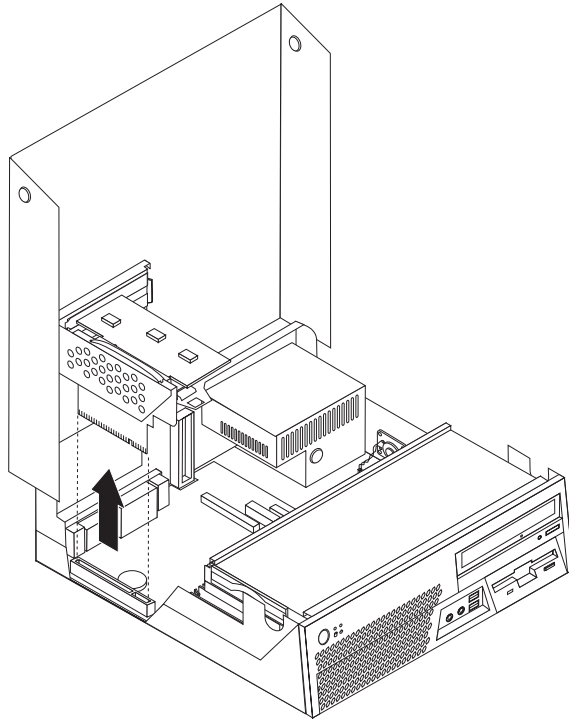
Älä avaa tietokonetta tai yritä korjaustoimia, ennen kuin olet lukenut tietokoneen mukana toimitetun *Safety and warranty guide* (turvaohjeet ja takuutiedot) -julkaisun tai tietokonetta koskevan *Hardware Maintenance Manual(HMM)* -julkaisun kohdassa "Important safety information" olevat tärkeät turvaohjeet. *Safety and warranty guide* (turvaohjeet ja takuutiedot)- tai *HMM*-julkaisun kopioita voi noutaa WWW-osoitteesta <http://www.lenovo.com/support>.

Tämä jakso sisältää emolevyn vaihto-ohjeet.

1. Katkaise tietokoneesta virta ja anna tietokoneen jäähtyä tunnin ajan.
2. Avaa tietokoneen kansi. Lisätietoja on kohdassa "Tietokoneen kannen avaus" sivulla 5.
3. Käännä asemapaikkakehikko ylöspäin, jotta pääset käsiksi emolevyyn.

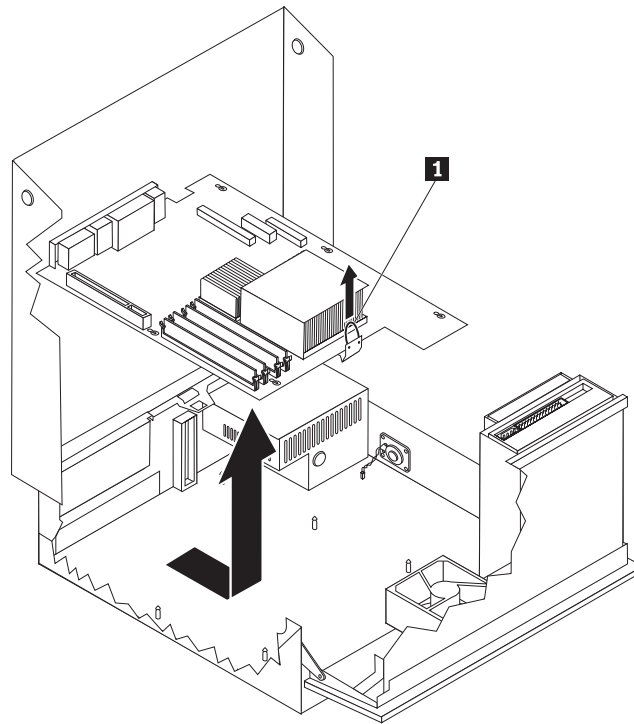


4. Poista PCI-liitinkortti tietokoneesta vetämällä sinistä kahvaa ylöspäin.



5. Merkitse huolellisesti muistiin kaikki kaapeliliitännöiden paikat emolevyssä. Se on tarpeen, jotta voit kiinnittää ne takaisin asianmukaisesti uuden emolevyn asennuksen yhteydessä.
6. Irrota emolevystä kaikki siihen liitetyt kaapelit. Lisätietoja on kohdassa "Emolevyn osien sijainti" sivulla 4.

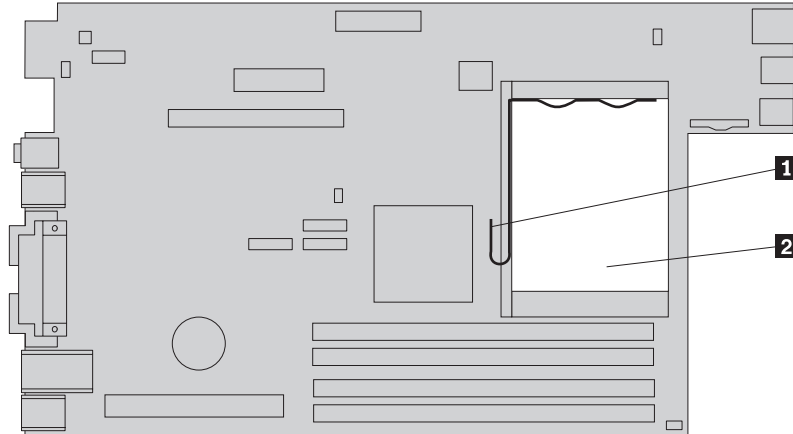
7. Vedä sinistä kahvaa **1** ylöspäin, kun haluat vapauttaa emolevyn etusalpalukon, ja vedä samalla emolevyä rungon etuosaa kohti.



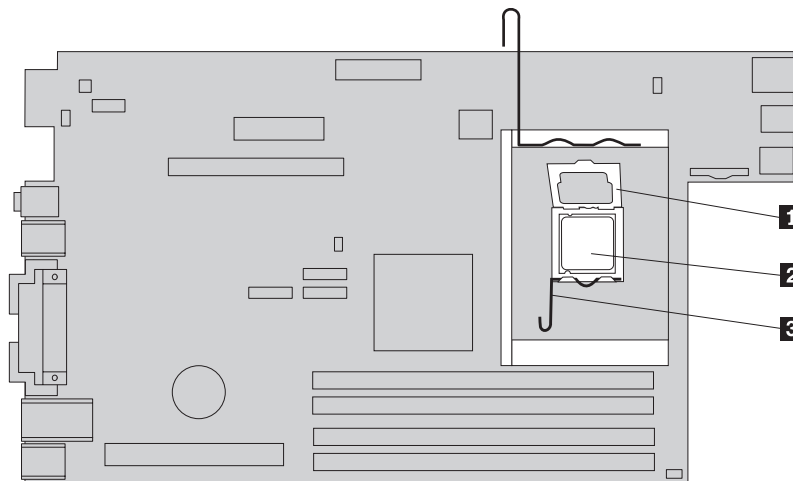
8. Käännä emolevyn etuosaa ylöspäin ja irrota emolevy varovasti rungosta.
9. Aseta viallinen emolevy uuden emolevyn viereen puhtaalle ja tasaiselle alustalle.
10. Poista kaikki muistimoduulit viallisesta emolevystä ja asenna ne uuden emolevyn vastaaviin vastakkeisiin. Lisätietoja on kohdassa "Muistimoduulin vaihto" sivulla 27. Palaa näihin ohjeisiin, kun olet asentanut muistimoduulit uuteen emolevyyn.

11. Tarkista, että jäädytyslevy on jäähtynyt riittävästi turvallista käsittelyä varten.
12. Poista jäädytyslevy **2** viallisesta emolevystä kääntämällä jäädytyslevyn kiinnitysvipua **1**, kunnes se on yläasennossaan. Nosta jäädytyslevy varovasti pois viallisesta emolevystä.

**Huomautus:** Aseta jäädytyslevy kyljelleen puhtaalle ja tasaiselle pinnalle, jottei jäädytyslevyn pohjassa oleva lämpöä johtava kerros kosketa pintaa ja vahingoitu.



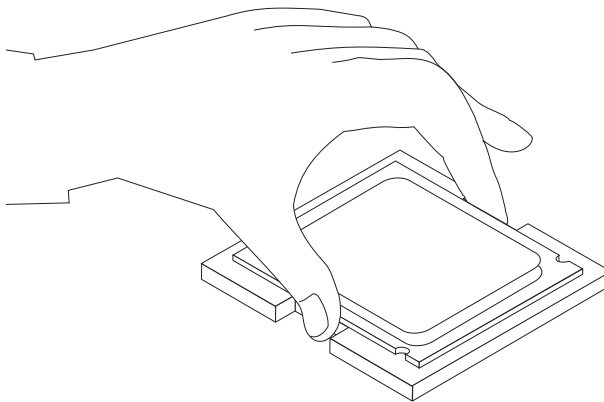
13. Irrota suoritin viallisesta emolevystä vapauttamalla suorittimen **2** kiinnitysvipu **3** ja kääntämällä suorittimen pidikettä **1**, kunnes se on täysin auki.



**Tärkeää**

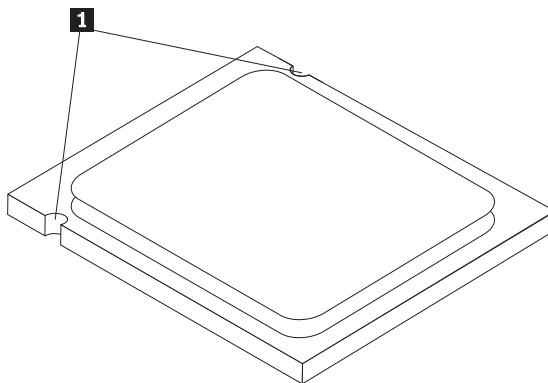
koske vain suorittimen sivuihin. Älä kosketa pohjassa olevia kullattuja liittimiä.

14. Nosta suoritin suoraan ylös vastakkeesta.



**Huomautuksia:**

- a. Pane merkille suorittimessa olevien lovien **1** suunta. Sillä on merkitystä, kun suoritin asennetaan uudelleen emolevyyn.



- b. Älä pudota mitään suorittimen vastakkeen päälle sen ollessa avoimena. Vastakkeen liittimet tulee pitää mahdollisimman puhtaina.
15. Vapauta uuden emolevyn suorittimen kiinnityspidike ja käännä sitten suorittimen pidikettä, kunnes se on kokonaan auki.

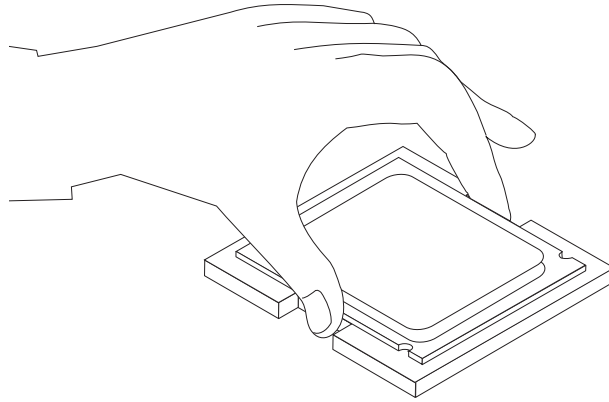
**Huomautus:** Suorittimen pidikkeessä on musta muovisuojaus suojaamassa uuden emolevyn vastaketta. Irrota musta muovinen suojakuori ja aseta se viallisen emolevyn suorittimen vastakkeen päälle.

16. Aseta suoritin siten, että siinä olevat lovet ovat kohdakkain suorittimen vastakkeen kielekkeiden kanssa.

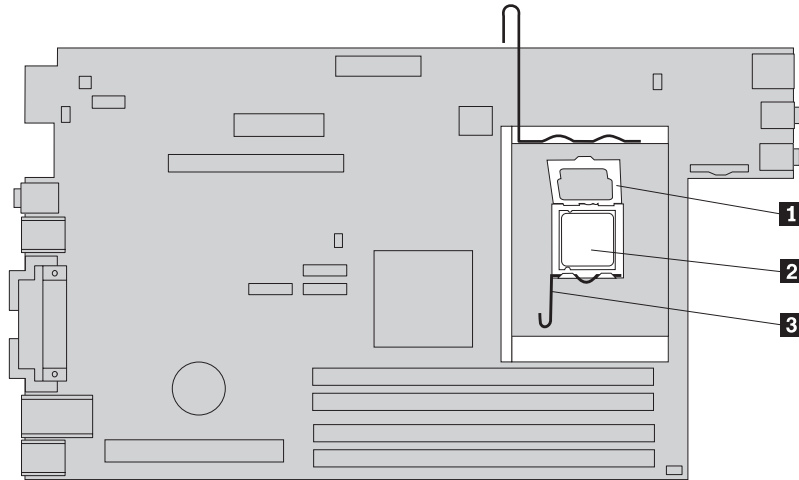
**Tärkeää**

Älä kallista suoritinta asentaessasi sitä vastakkeeseen. Muutoin suorittimen liittimet saattavat vahingoittua.

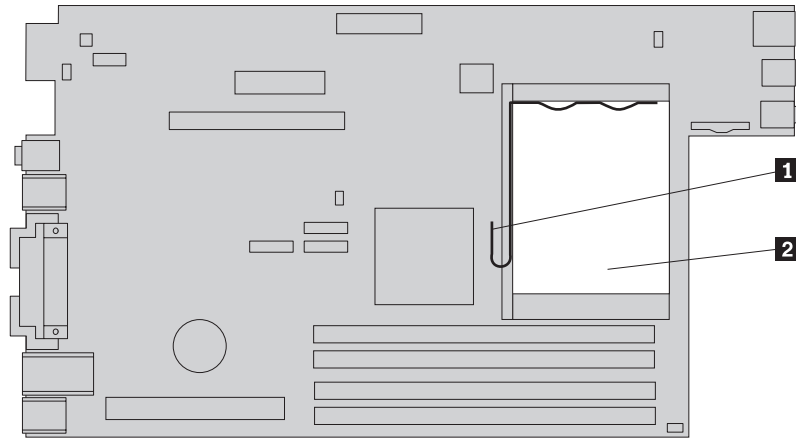
17. Laske suoritin suoraan uuden emolevyn suoritinvastakkeeseen.



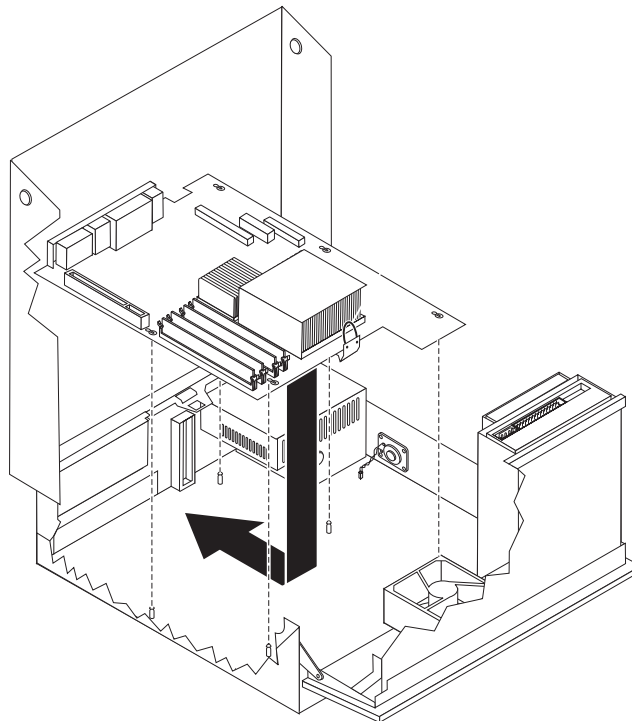
18. Laske suorittimen pidike **1** alas ja lukitse se kääntämällä vipu **3** alas. Varmista, että vipu on lukittunut kunnolla.



19. Aseta jäähdytyslevy **2** paikalleen ja kiinnitä se painamalla vipu **1** alas.



20. Asenna uusi emolevy siten, että uudessa emolevyssä olevat aukot ja kotelon tapit ovat kohdakkain.
21. Kun kaikki tapit ovat kunnolla kohdistetut, vedä emolevyä kotelon takaosaa kohti, kunnes etusalpa napsahtaa paikalleen.



22. Kytke kaikki emolevystä irrottamasi kaapelit takaisin paikalleen. Lisätietoja on kohdassa "Emolevyn osien sijainti" sivulla 4.
23. Asenna poistettu PCI-liitinkortti uudelleen paikalleen. Lisätietoja on kohdassa "PCI-sovittimen vaihto" sivulla 29.
24. Siirry kohtaan "Osien vaihdon päättäminen" sivulla 36.

---

## Suorittimen vaihto

### Huomio

Älä avaa tietokonetta tai yritä korjaustoimia, ennen kuin olet lukenut tietokoneen mukana toimitetun *Safety and warranty guide* (turvaohjeet ja takuutiedot) -julkaisun tai tietokonetta koskevan *Hardware Maintenance Manual*(HMM) -julkaisun kohdassa "Important safety information" olevat tärkeät turvaohjeet. *Safety and warranty guide* (turvaohjeet ja takuutiedot)- tai *HMM*-julkaisun kopioita voi noutaa WWW-osoitteesta <http://www.lenovo.com/support>.

### Tärkeää

Katkaise tietokoneesta virta vähintään tuntia ennen suorittimen irrotusta, jotta suorittimen ja jäähdytyslevyn välinen lämpöä johtava kerros ehtii jäähtyä.

### Tärkeää

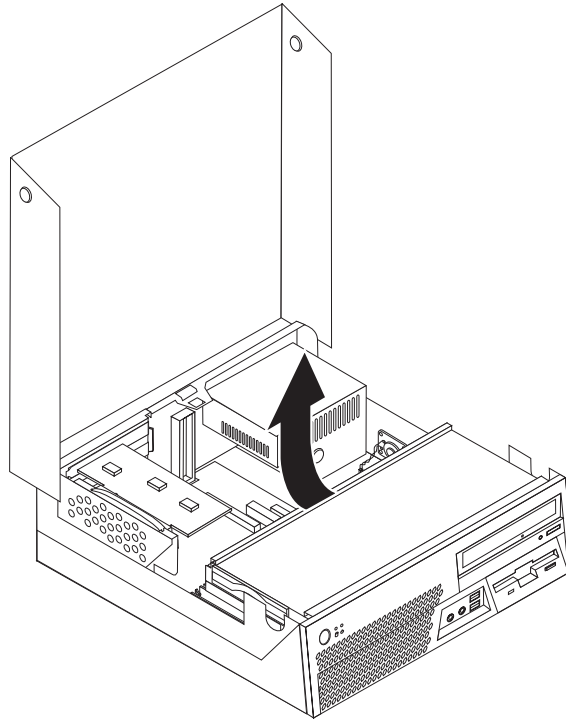
koske vain suorittimen sivuihin. Älä kosketa pohjassa olevia kullattuja liittimiä.

Tämä jakso sisältää suorittimen vaihto-ohjeet.

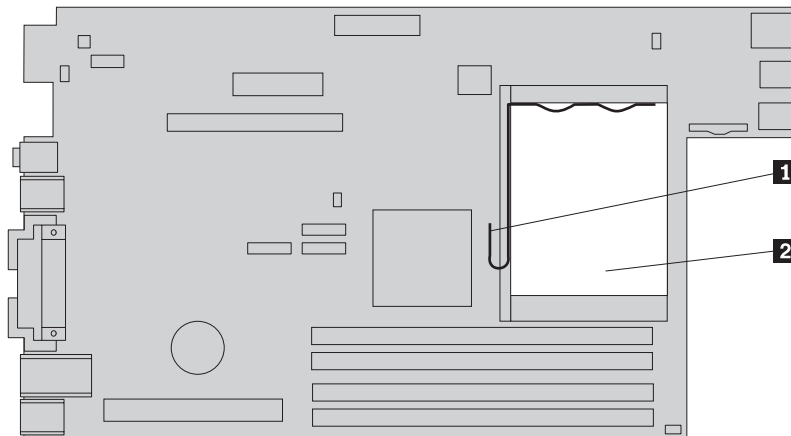
1. Avaa tietokoneen kansi. Lisätietoja on kohdassa "Tietokoneen kannen avaus" sivulla 5.



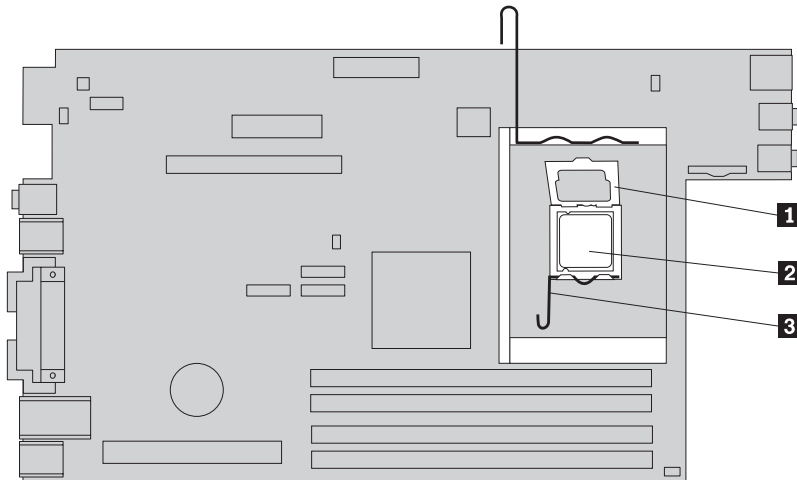
2. Käännä asemapaikkakehikkoa ylöspäin, jotta pääset käsiksi emolevyyn.



3. Tarkista, että jäähdytyslevy on jäähtynyt riittävästi turvallista käsittelyä varten.
4. Poista jäähdytyslevy **2** emolevystä kääntämällä jäähdytyslevyn kiinnitysvipua **1**, kunnes se on yläasennossaan. Nosta jäähdytyslevy varovasti irti emolevystä.



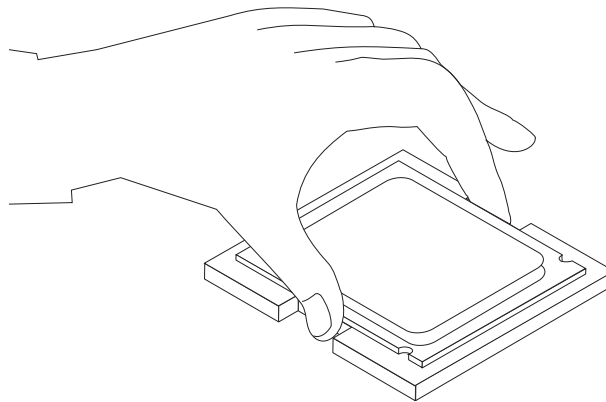
5. Vapauta suorittimen **2** kiinnitysvipu **3** ja käännä suorittimen pidikettä **1**, kunnes se on täysin auki.



**Tärkeää**

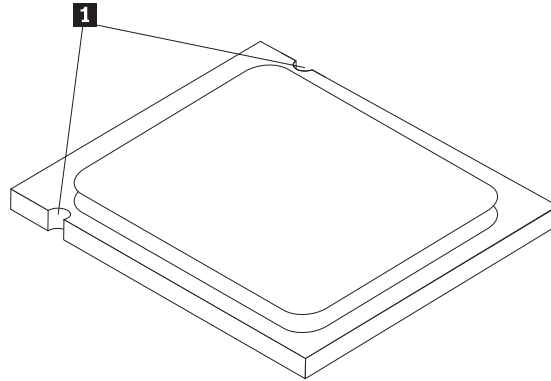
koske vain suorittimen sivuihin. Älä kosketa pohjassa olevia kullattuja liittimiä.

6. Nosta suoritin suoraan ylös vastakkeesta.

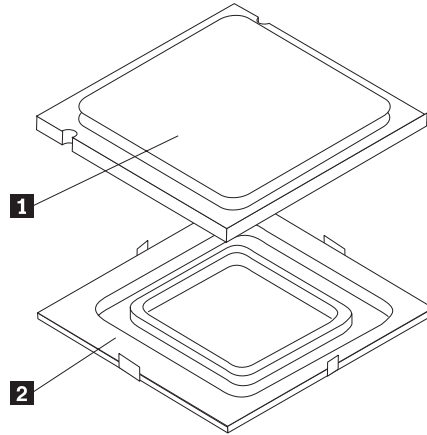


**Huomautuksia:**

- a. Pane merkille suorittimessa olevien lovien **1** suunta. Sillä on merkitystä, kun suoritin asennetaan uudelleen emolevyyn.



- b. Älä pudota mitään suorittimen vastakkeen päälle sen ollessa avoimena. Vastakkeen liittimet tulee pitää mahdollisimman puhtaina.
7. Varmista, että suorittimen pidikkeen vipu on kokonaan auki.
8. Pidä suorittimesta sormilla kiinni ja irrota suojakuori **2**, joka suojaa uuden suorittimen **1** kullattuja liittimiä.

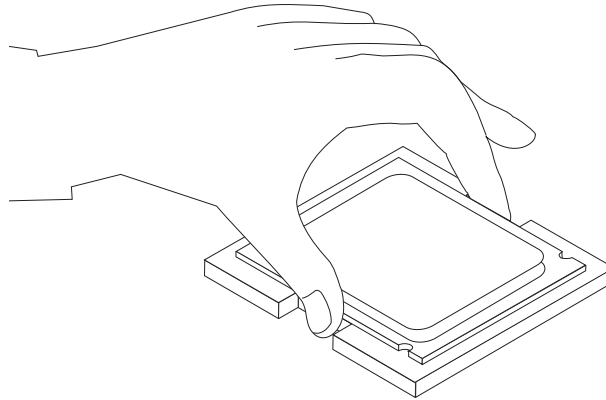


9. Aseta suoritin siten, että siinä olevat lovet ovat kohdakkain suorittimen vastakkeen kielekkeiden kanssa.

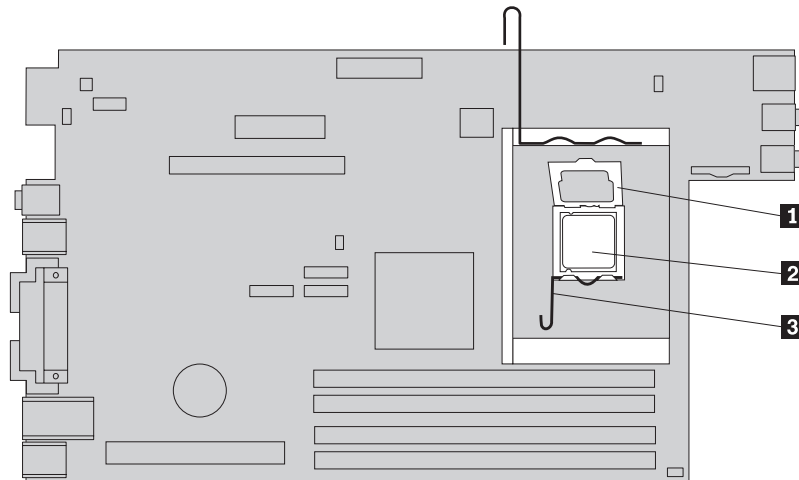
**Tärkeää**

Älä kallista suoritinta asentaessasi sitä vastakkeeseen. Muutoin suorittimen liittimet saattavat vahingoittua.

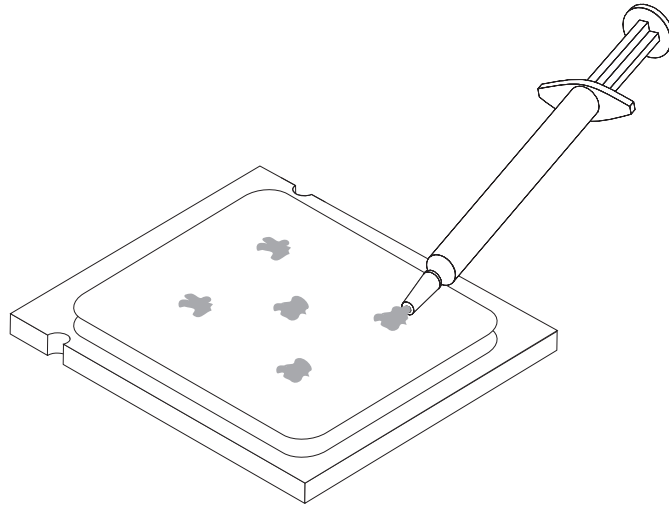
10. Laske suoritin suoraan uuden emolevyn suoritinvastakkeeseen.



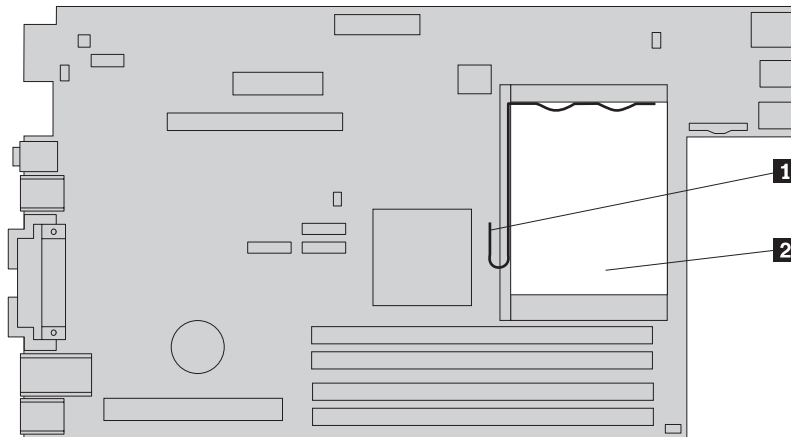
11. Laske suorittimen pidike **1** alas ja lukitse se kääntämällä vipu **3** alas. Varmista, että vipu on kunnolla paikalleen lukittuneena.



12. Aseta lämpörasvaruiskun avulla viisi rasvapisaraa suorittimen pinnalle. Kunkin rasvapisaran on oltava 0,03 ml:n kokoinen (vastaa kolmea rasvaruiskun asteikkoviivaa).



13. Aseta **uusi** jäähdytyslevy **2** paikalleen ja kiinnitä se painamalla vipu **1** alas.



14. Siirry kohtaan "Osien vaihdon päättäminen" sivulla 36.

## Kiintolevyaseman vaihto

### Huomio

Älä avaa tietokonetta tai yritä korjaustoimia, ennen kuin olet lukenut tietokoneen mukana toimitetun *Safety and warranty guide* (turvaohjeet ja takuutiedot) -julkaisun tai tietokonetta koskevan *Hardware Maintenance Manual(HMM)* -julkaisun kohdassa "Important safety information" olevat tärkeät turvaohjeet. *Safety and warranty guide* (turvaohjeet ja takuutiedot)- tai *HMM*-julkaisun kopioita voi noutaa WWW-osoitteesta <http://www.lenovo.com/support>.

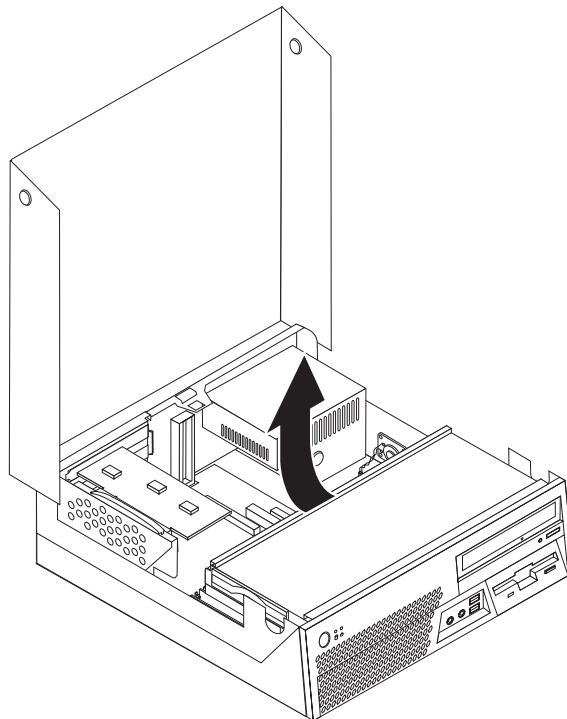
Tämä jakso sisältää kiintolevyaseman vaihto-ohjeet.

### Tärkeää

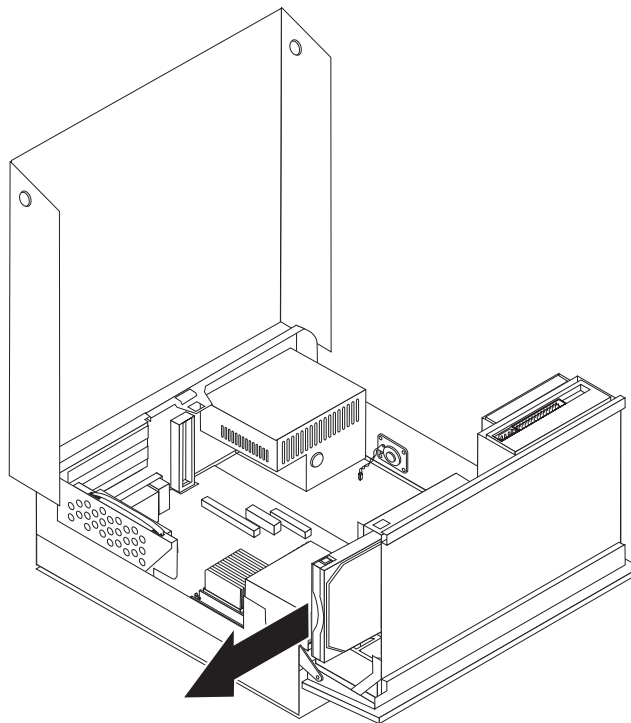
Saat uuden kiintolevyaseman mukana myös *elvytys-CD-tietolevyjä*. *Elvytys-CD-tietolevyjen* avulla voit palauttaa kiintolevyn sisällön valmistusajankohdan mukaiseksi. Lisätietoja esiasennetun ohjelmiston elvytyksestä on *Pikaohjeen* sisältämissä ohjelmien elvytysohjeissa.

Voit vaihtaa kiintolevyaseman seuraavasti:

1. Avaa tietokoneen kansi. Lisätietoja on kohdassa "Tietokoneen kannen avaus" sivulla 5.
2. Käännä asemapaikkakehikko ylöspäin, jotta pääset käsiksi kiintolevyasemaan.

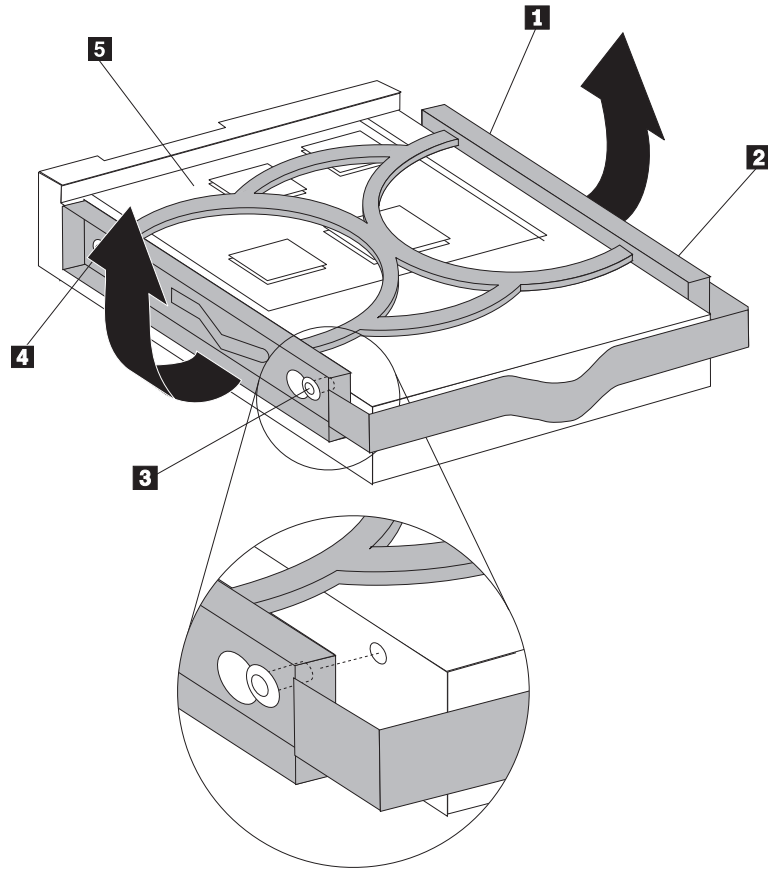


3. Vedä sinistä kahvaa ja liu'uta kiintolevyasemaa asemapaikan sivulle, kunnes liitäntä- ja virtakaapelit irtoavat kiintolevyaseman takaosasta.
4. Irrota kiintolevyasema kokonaan asemapaikasta.



5. Irrota viallinen kiintolevyasema sinisestä pidikkeestä taivuttamalla pidikettä niin paljon, että saat liu'utettua aseman pois.

6. Aseta uusi kiintolevyasema siniseen pidikkeeseen taivuttamalla pidikettä ja kohdistamalla pidikkeen nastat **1** - **4** kiintolevyaseman reikiin. Älä kosketa kiintolevyaseman pohjassa olevaa piirilevyä **5**.



7. Työnnä uutta kiintolevyasemaa asemakehikkoon päin, kunnes liitäntä- ja virtakaapelit kiinnittyvät uuden kiintolevyaseman takaosaan.
8. Työnnä uutta kiintolevyasemaa asemapaikkaan päin, kunnes asema lukkiutuu paikalleen.
9. Siirry kohtaan "Osien vaihdon päättäminen" sivulla 36.



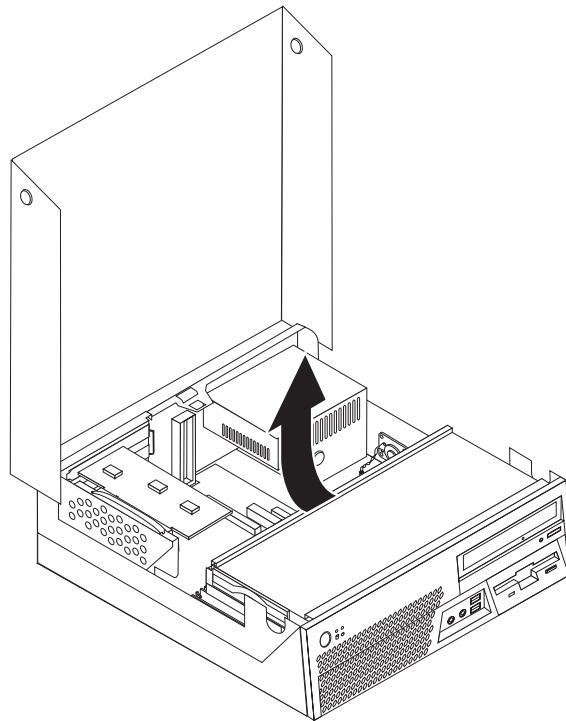
## Levykeaseman vaihto

### Huomio

Älä avaa tietokonetta tai yritä korjaustoimia, ennen kuin olet lukenut tietokoneen mukana toimitetun *Safety and warranty guide* (turvaohjeet ja takuutiedot) -julkaisun tai tietokonetta koskevan *Hardware Maintenance Manual(HMM)* -julkaisun kohdassa "Important safety information" olevat tärkeät turvaohjeet. *Safety and warranty guide* (turvaohjeet ja takuutiedot)- tai *HMM*-julkaisun kopioita voi noutaa WWW-osoitteesta <http://www.lenovo.com/support>.

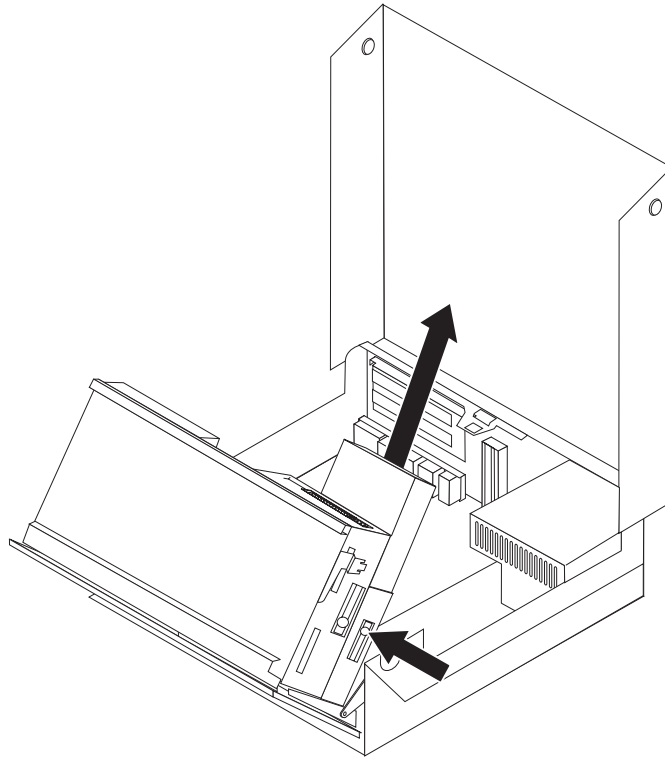
Tämä jakso sisältää levykeaseman vaihto-ohjeet.

1. Avaa tietokoneen kansi. Lisätietoja on kohdassa "Tietokoneen kannen avaus" sivulla 5.
2. Käännä asemapaikkakehikkoa ylöspäin, jotta pääset käsiksi levykeaseman kaapeleihin.

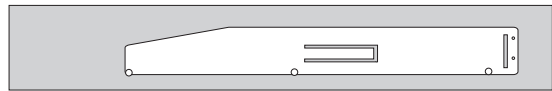


3. Irrota liitäntä- ja virtakaapelit levykeaseman takaosasta.
4. Vapauta levykeasema painamalla aseman sivulla olevaa sinistä pidikettä sisäänpäin.

5. Irrota levykeasema liu'uttamalla asemaa pois asemapaikan takaosasta.



6. Irrota kiinnityspidike viallisesta levykeasemasta ja asenna se uuteen levykeasemaan.



7. Työnnä uutta levykeasemaa asemapaikkaan takaosasta, kunnes asema napsahtaa paikalleen.
8. Liitä liitäntä- ja virtakaapelit uuteen levykeasemaan.
9. Siirry kohtaan "Osien vaihdon päättäminen" sivulla 36.

---

## Optisen aseman vaihto

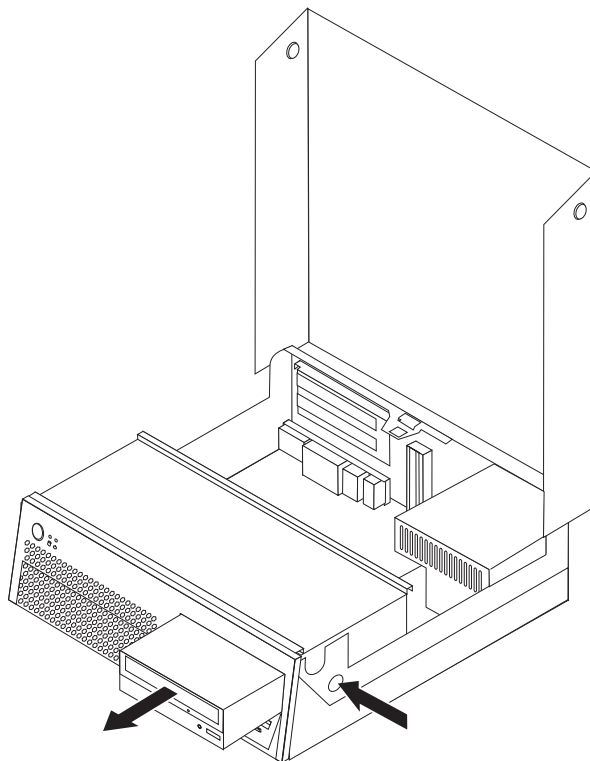
### Huomio

Älä avaa tietokonetta tai yritä korjaustoimia, ennen kuin olet lukenut tietokoneen mukana toimitetun *Safety and warranty guide* (turvaohjeet ja takuutiedot) -julkaisun tai tietokonetta koskevan *Hardware Maintenance Manual(HMM)* -julkaisun kohdassa "Important safety information" olevat tärkeät turvaohjeet. *Safety and warranty guide* (turvaohjeet ja takuutiedot)- tai *HMM*-julkaisun kopioita voi noutaa WWW-osoitteesta <http://www.lenovo.com/support>.

Tämä jakso sisältää optisen aseman vaihto-ohjeet.

1. Avaa tietokoneen kansi. Lisätietoja on kohdassa "Tietokoneen kannen avaus" sivulla 5.
2. Irrota liitäntä- ja virtakaapelit optisen aseman takaosasta.
3. Vapauta optinen asema painamalla kotelon sivussa olevaa sinistä pidikettä sisäänpäin.

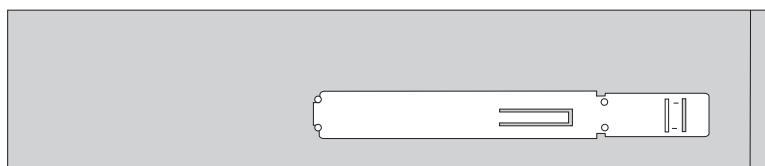
4. Irrota optinen asema liu'uttamalla se pois asemapaikan etupuolelta.



5. Varmista, että asentamasi asema on asennettu asianmukaisesti pää- tai sivulaitteeksi.

Katso lisätietoja pää- ja sivuaseman hyppyjohtimista aseman mukana toimitetuista julkaisuista.

6. Irrota kiinnityspidike viallisesta optisesta asemasta ja asenna se uuteen optiseen asemaan.



7. Työnnä uutta optista asemaa asemapaikkaan päin, kunnes asema lukkiutuu paikalleen.
8. Liitä liitäntä- ja virtakaapelit uuteen optiseen asemaan.
9. Siirry kohtaan "Osien vaihdon päättäminen" sivulla 36.

---

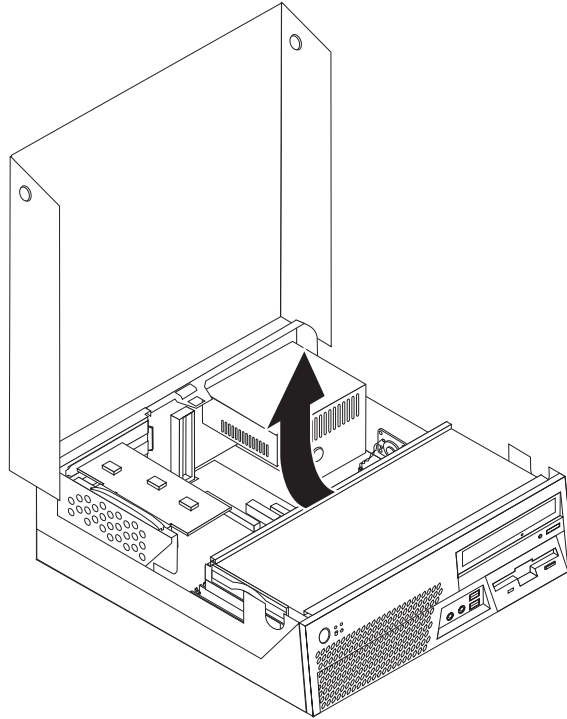
## Muistimoduulin vaihto

### Huomio

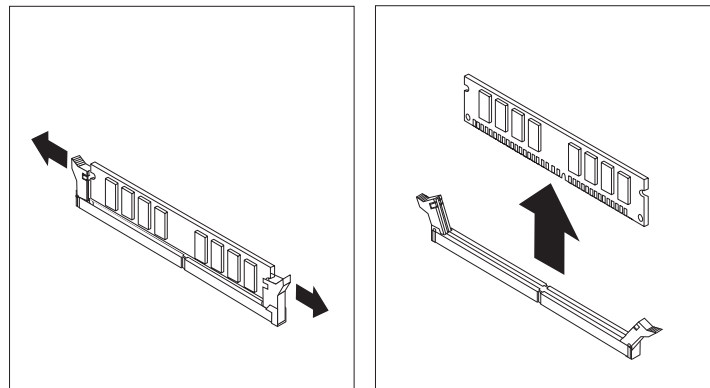
Älä avaa tietokonetta tai yritä korjaustoimia, ennen kuin olet lukenut tietokoneen mukana toimitetun *Safety and warranty guide* (turvaohjeet ja takuutiedot) -julkaisun tai tietokonetta koskevan *Hardware Maintenance Manual(HMM)* -julkaisun kohdassa "Important safety information" olevat tärkeät turvaohjeet. *Safety and warranty guide* (turvaohjeet ja takuutiedot)- tai *HMM*-julkaisun kopioita voi noutaa WWW-osoitteesta <http://www.lenovo.com/support>.

Tämä jakso sisältää muistimoduulin vaihto-ohjeet.

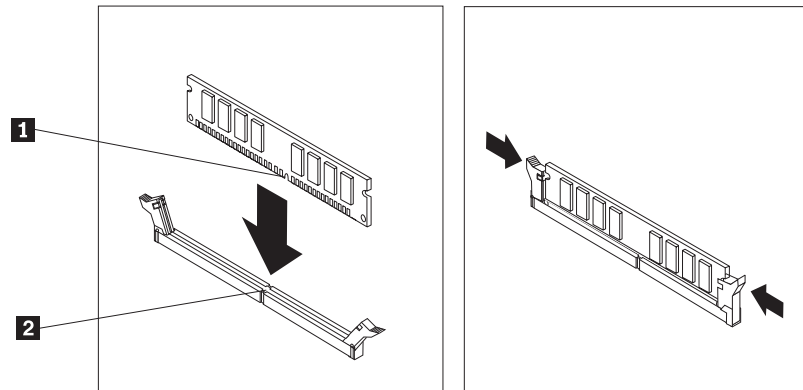
1. Avaa tietokoneen kansi. Lisätietoja on kohdassa "Tietokoneen kannen avaus" sivulla 5.
2. Käännä asemapaikkakehikko ylöspäin, jotta pääset käsiksi emolevyyn.



3. Poista sellaiset osat, jotka estävät pääsyn muistimoduulin vastakkeisiin.
4. Poista PCI-liitinkortti. Lisätietoja on kohdassa "PCI-sovittimen vaihto" sivulla 29.
5. Poista vaihdettava muistimoduuli avaamalla pidikkeet kuvassa esitetyllä tavalla.



6. Aseta korvaava muistimoduuli muistimoduulin vastakkeen yläpuolelle. Varmista, että DIMM-muistimoduulin kohdistusura **1** on kohdakkain emolevyn vastakkeessa olevan ohjauslokkeen **2** kanssa. Paina muistimoduulia suoraan alaspäin muistimoduulin vastakkeeseen, kunnes pidikkeet sulkeutuvat.



7. Siirry kohtaan "Osien vaihdon päättäminen" sivulla 36.

---

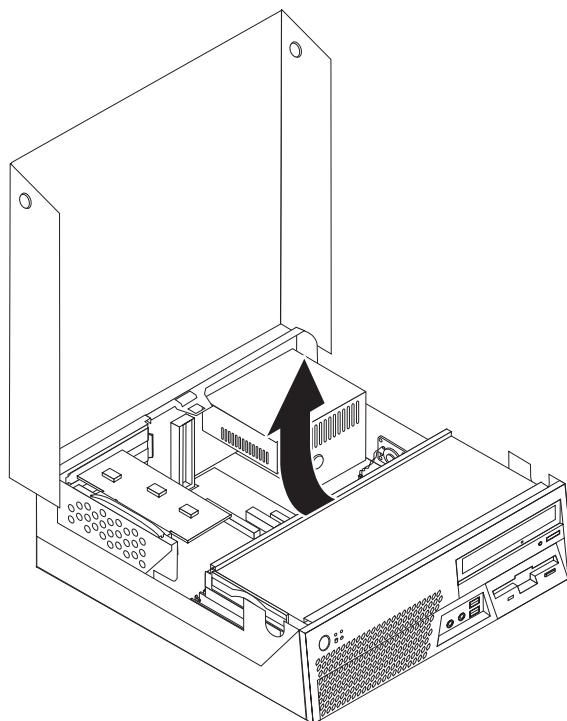
## PCI-sovittimen vaihto

### Huomio

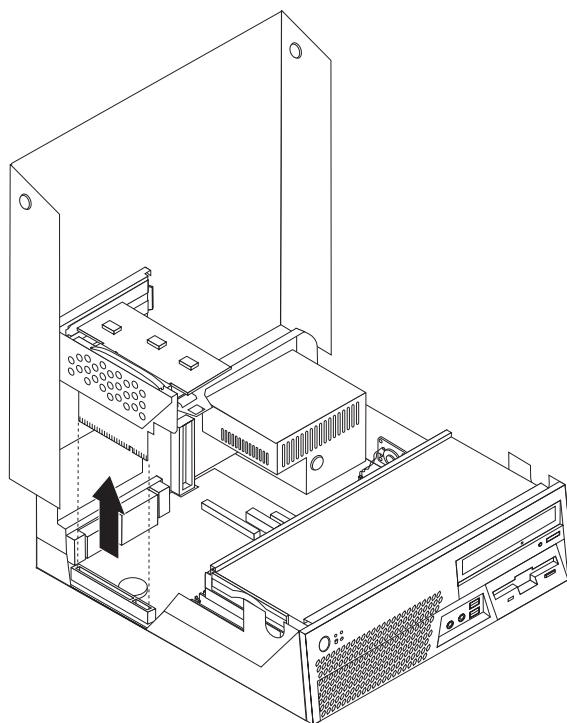
Älä avaa tietokonetta tai yritä korjaustoimia, ennen kuin olet lukenut tietokoneen mukana toimitetun *Safety and warranty guide* (turvaohjeet ja takuutiedot) -julkaisun tai tietokonetta koskevan *Hardware Maintenance Manual(HMM)* -julkaisun kohdassa "Important safety information" olevat tärkeät turvaohjeet. *Safety and warranty guide* (turvaohjeet ja takuutiedot)- tai *HMM*-julkaisun kopioita voi noutaa WWW-osoitteesta <http://www.lenovo.com/support>.

Tämä jakso sisältää PCI-sovittimen vaihto-ohjeet.

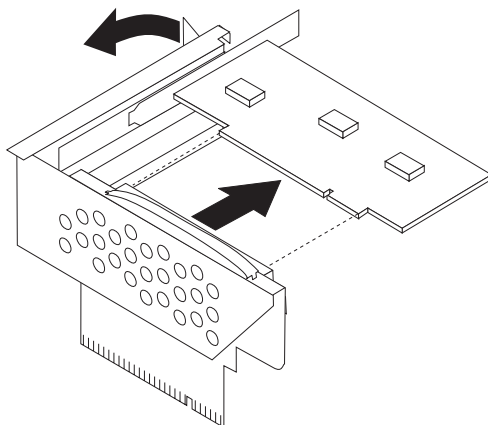
1. Avaa tietokoneen kansi. Lisätietoja on kohdassa "Tietokoneen kannen avaus" sivulla 5.
2. Käännä asemapaikkakehikkoa ylöspäin, jotta pääset käsiksi emolevyyn.



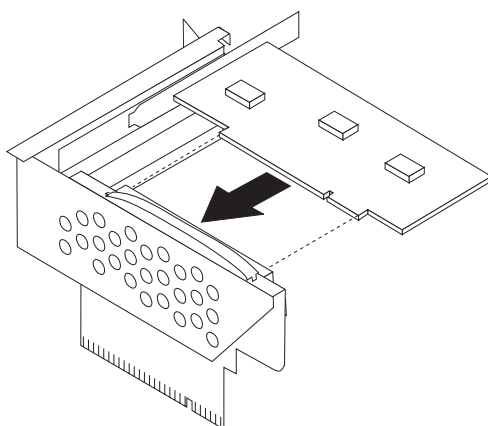
3. Poista PCI-liitinkortti tietokoneesta vetämällä sinistä kahvaa ylöspäin.



4. Avaa sovitinkortin lukitussalpa ja irrota viallinen sovitin.



5. Poista uusi sovitinkortti staattiselta sähköltä suojaavasta pakkauksesta.
6. Asenna uusi sovitinkortti PCI-liitinkortissa olevaan lisäpaikkaan.



7. Lukitse sovitinkortti sulkemalla sovitinkortin lukitussalpa.
8. Asenna PCI-liitinkortti uudelleen emolevyyn.
9. Siirry kohtaan "Osien vaihdon päättäminen" sivulla 36.

---

## Sisäisen kaiuttimen vaihto

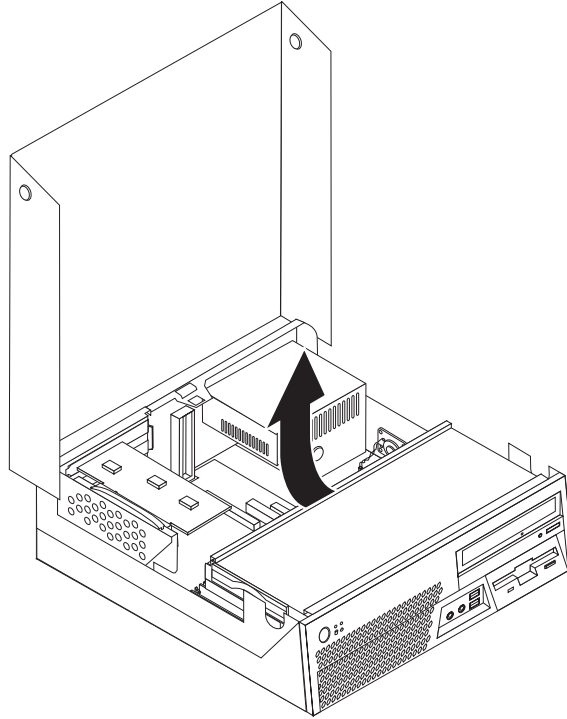
### Huomio

Älä avaa tietokonetta tai yritä korjaustoimia, ennen kuin olet lukenut tietokoneen mukana toimitetun *Safety and warranty guide* (turvaohjeet ja takuutiedot) -julkaisun tai tietokonetta koskevan *Hardware Maintenance Manual(HMM)* -julkaisun kohdassa "Important safety information" olevat tärkeät turvaohjeet. *Safety and warranty guide* (turvaohjeet ja takuutiedot)- tai *HMM*-julkaisun kopioita voi noutaa WWW-osoitteesta <http://www.lenovo.com/support>.

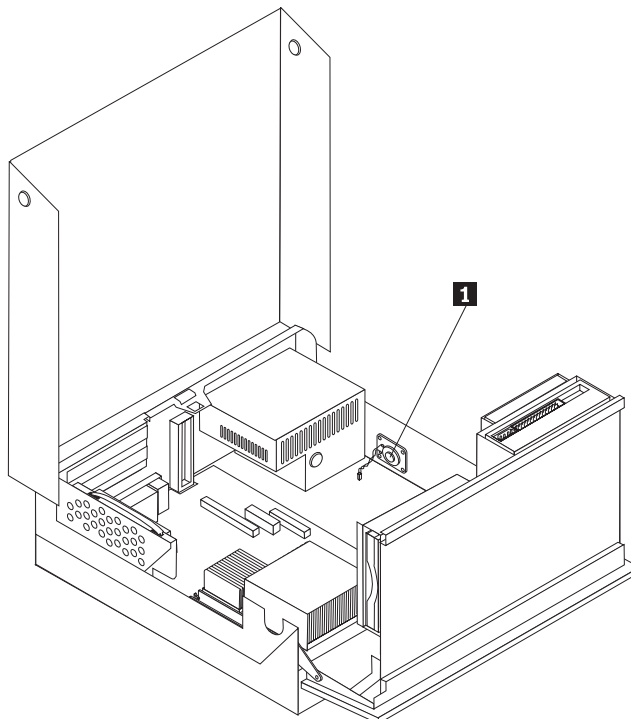
Tämä jakso sisältää sisäisen kaiuttimen vaihto-ohjeet.

1. Avaa tietokoneen kansi. Lisätietoja on kohdassa "Tietokoneen kannen avaus" sivulla 5.

2. Käännä asemapaikkakehikkoa ylöspäin, jotta pääset käsiksi sisäisen kaiuttimen vastakkeeseen.



3. Paikanna sisäisen kaiuttimen vastake emolevyssä. Lisätietoja on kohdassa "Emolevyn osien sijainti" sivulla 4.
4. Irrota sisäisen kaiuttimen kaapeli emolevystä.
5. Liu'uta sisäistä kaiutinta **1** ylöspäin, kunnes kaiutin vapautuu sen alla olevista metallisista kiinnityspidikkeistä. Käännä sitten sisäisen kaiuttimen pohjaa ulospäin ja poista kaiutin kotelosta.



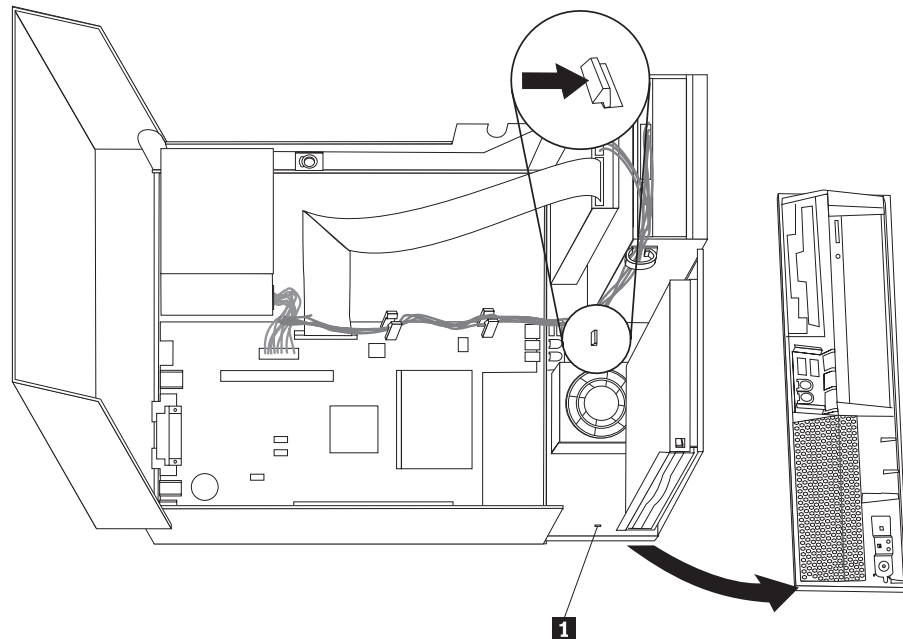


6. Aseta uuden sisäisen kaiuttimen pohja metallisiin pidikkeisiin ja käännä sitten kaiuttimen yläpuolta sisäänpäin, kunnes kaiutin napsahtaa paikalleen.
7. Liitä sisäisen kaiuttimen kaapeli emolevyyn. Lisätietoja on kohdassa "Emolevyn osien sijainti" sivulla 4.
8. Siirry kohtaan "Osien vaihdon päättäminen" sivulla 36.

---

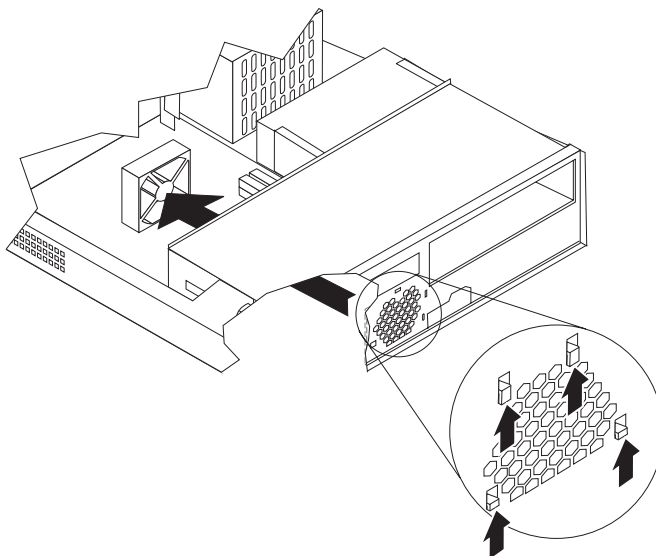
## Tuuletinmoduulin vaihto

1. Katkaise tietokoneesta virta ja irrota verkkojohto pistorasiasta ja tietokoneesta.
2. Avaa tietokoneen kansi. Lisätietoja on kohdassa "Tietokoneen kannen avaus" sivulla 5.
3. Käännä asemapaikkakehikkoa ylöspäin, niin että pääset käsiksi tuuletinmoduuliin.
4. Paikanna emolevyssä oleva tuulettimen vastake ja kytke tuulettimen kaapeli irti. Lisätietoja on kohdassa "Emolevyn osien sijainti" sivulla 4.
5. Poista etulevy vapauttamalla pidike kuvassa esitetyllä tavalla ja kääntämällä etulevy alareunasta ulospäin.
6. Poista etulevyn takana oleva muovisuojus vapauttamalla kieleke **1**.



7. Poista tuulettimen yläpuolella oleva muovisuojus taivuttamalla muovia niin, että muovisuojus irtoaa metallitapeista.

8. Poista tuuletinmoduuli vapauttamalla kielekkeet kuvan osoittamalla tavalla.



9. Asenna uusi tuuletinmoduuli paikalleen ja kytke tuulettimen kaapeli emolevyyn.
10. Asenna muovisuojus tuulettimen yläpuolelle.
11. Asenna etulevyn takana ollut muovisuojus takaisin paikalleen.
12. Asenna etulevy takaisin paikalleen asettamalla ensin etulevyn tapit kotelon yläosassa paikalleen ja napsauttamalla etulevy sitten kiinni myös sivuilta ja keskeltä.
13. Laske asemapaikkakehikko alas.
14. Siirry kohtaan "Osien vaihdon päättäminen" sivulla 36.

---

## Näppäimistön vaihto

### Huomio

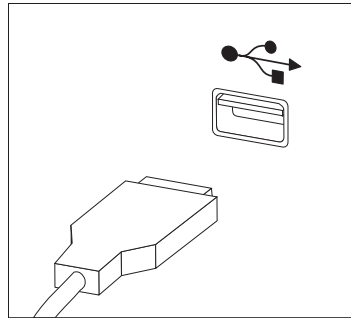
Älä avaa tietokonetta tai yritä korjaustoimia, ennen kuin olet lukenut tietokoneen mukana toimitetun *Safety and warranty guide* (turvaohjeet ja takuutiedot) -julkaisun tai tietokonetta koskevan *Hardware Maintenance Manual*(HMM) -julkaisun kohdassa "Important safety information" olevat tärkeät turvaohjeet. *Safety and warranty guide* (turvaohjeet ja takuutiedot)- tai *HMM*-julkaisun kopioita voi noutaa WWW-osoitteesta <http://www.lenovo.com/support>.

Tämä jakso sisältää näppäimistön vaihto-ohjeet.

1. Poista asemista kaikki tallennusvälineet (levykkeet, CD-levyt ja nauhat), tee käyttöjärjestelmän lopputoimet ja katkaise virta kaikista tietokoneeseen liitetyistä laitteista.
2. Irrota verkkojohdot pistorasioista.

3. Paikanna näppäimistön vastake.

**Huomautus:** Näppäimistö on kytketty johonkin tietokoneen etu- tai takapuolella olevista USB-porteista.



4. Irrota viallinen näppäimistön kaapeli tietokoneesta.
5. Liitä uusi näppäimistö tietokoneen vastaavaan vastakkeeseen.
6. Siirry kohtaan "Osien vaihdon päättäminen" sivulla 36.

---

## Hiiren vaihto

### Huomio

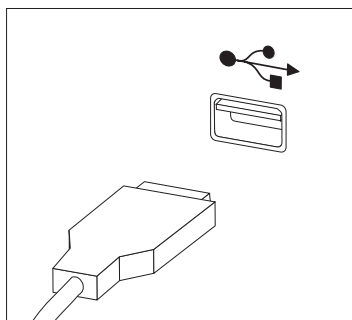
Älä avaa tietokonetta tai yritä korjaustoimia, ennen kuin olet lukenut tietokoneen mukana toimitetun *Safety and warranty guide* (turvaohjeet ja takuutiedot) -julkaisun tai tietokonetta koskevan *Hardware Maintenance Manual(HMM)* -julkaisun kohdassa "Important safety information" olevat tärkeät turvaohjeet. *Safety and warranty guide* (turvaohjeet ja takuutiedot)- tai *HMM*-julkaisun kopioita voi noutaa WWW-osoitteesta <http://www.lenovo.com/support>.

Tämä jakso sisältää hiiren vaihto-ohjeet.

1. Poista asemista kaikki tallennusvälineet (levykkeet, CD-levyt ja nauhat), tee käyttöjärjestelmän lopputoimet ja katkaise virta kaikista tietokoneeseen liitetyistä laitteista.
2. Irrota verkkojohdot pistorasioista.

3. Paikanna hiiren vastake.

**Huomautus:** Hiiri on kytketty johonkin tietokoneen etu- tai takapuolella olevista USB-porteista.



4. Irrota viallinen hiiren kaapeli tietokoneesta.
5. Liitä uusi hiiri tietokoneen vastaavaan vastakkeeseen.
6. Siirry kohtaan "Osien vaihdon päättäminen".

---

## Osien vaihdon päättäminen

Kun olet lopettanut osien vaihdon, sinun on pantava tietokoneen kansi paikoilleen ja liitettävä kaikki kaapelit uudelleen, mukaan lukien puhelinkaapelit ja virtajohdot. Joidenkin osien asennuksen jälkeen BIOS-asetusohjelman päivittyneet tiedot on vahvistettava.

1. Varmista, että kaikki asennusta varten irrotetut osat on asennettu oikein takaisin ja ettei tietokoneen sisään ole jäänyt työkaluja tai irtonaisia ruuveja.
2. Kaapeleiden asettaminen toiseen kohtaan saattaa estää kannen kiinnityksen.

### Huomio

Kaapelit voivat vahingoittua, jos niitä ei ole reititetty oikein, kun asemapaikkakehikko lasketaan alas ja kansi suljetaan. Varmista, että kaikki kaapelit on reititetty oikein ja etteivät ne ole puristuksissa asemapaikkakehikkoa alas laskettaessa ja kantta suljettaessa.

3. Laske asemapaikkakehikkoa ja sulje tietokoneen kansi.
4. Asenna tarpeen mukaan mahdolliset lukkolaitteet, kuten vaijerilukko.
5. Liitä ulkoiset kaapelit ja virtajohdot takaisin tietokoneeseen. Lisätietoja on kohdassa "Tietokoneen takalevyssä olevien vastakkeiden paikannus" sivulla 2.
6. Kiinnitä keskusyksikön jalusta, jos asetat tietokoneen pystyasentoon.
7. Jos olet asentamassa uutta emolevyä tai suoritinta, päivitä (flash) BIOS-ohjelmakoodi kohdassa "BIOS-ohjelmakoodin päivitys levykkeestä tai CD-tietolevystä" sivulla 37 olevien ohjeiden mukaan.
8. Voit päivittää kokoonpanon tietokoneen *Käyttöoppaan* BIOS-asetusohjelman käyttöä koskevien ohjeiden mukaisesti.

**Huomautus:** Lenovo edellyttää useimmissa maissa viallisten asiakkaan vaihdettavissa olevien osien palauttamista. Lisätietoja tulee asiakkaan vaihdettavissa olevien osien mukana tai muutaman päivän kuluttua kyseisten osien saapumisesta.

---

## BIOS-ohjelmakoodin päivitys levykkeestä tai CD-tietolevystä

### Tärkeää

Tarkastele järjestelmätietoja aloittamalla BIOS-asetusohjelma (Setup Utility). Lisätietoja on *Käyttöoppaan* BIOS-asetusohjelman käyttöä koskevassa kohdassa. Jos Main-valikossa mainitut ja tietokoneen koteloon merkityt tietokoneen sarjanumero ja tyyppi- ja mallinumero eivät täsmää, kyseiset numerot on muutettava päivittämällä BIOS-ohjelmakoodi.

Voit päivittää BIOS-ohjelmakoodin levykkeestä tai CD-tietolevystä seuraavasti:

1. Aseta järjestelmäohjelmien päivityslevyke (flash-levyke) levykeasemaan tai järjestelmäohjelmien päivitys-CD-tietolevy optiseen asemaan. Järjestelmäohjelmien päivitykset ovat saatavissa WWW-osoitteesta <http://www.lenovo.com/support>.
2. Kytke tietokoneeseen virta. Jos tietokoneeseen on jo kytketty virta, tee ensin tietokoneen lopputoimet, katkaise virta ja kytke virta uudelleen. Päivitys alkaa.
3. Kun päivitystoiminto kehottaa valitsemaan kielen, paina ensin haluamaasi kieltä vastaavaa numeronäppäintä ja sitten Enter-näppäintä.
4. Kun järjestelmä kehottaa vaihtamaan sarjanumeroa, paina Y-näppäintä.
5. Kirjoita tietokoneen seitsennumeroinen sarjanumero ja paina sitten Enter-näppäintä.
6. Kun järjestelmä kehottaa vaihtamaan koneen tyyppiä tai mallia, paina Y-näppäintä.
7. Kirjoita tietokoneen seitsennumeroinen tyyppi- tai mallinumero ja paina sitten Enter-näppäintä.
8. Tee päivitys loppuun noudattamalla näyttöön tulevia ohjeita.



---

## Liite. Huomioon otettavaa

Lenovo ei ehkä tarjoa tässä julkaisussa mainittuja koneita, palveluja ja ominaisuuksia kaikissa maissa. Saat lisätietoja Suomessa saatavana olevista koneista, ohjelmista ja palveluista Lenovon paikalliselta edustajalta. Viittaukset Lenovon koneisiin, ohjelmiin ja palveluihin eivät tarkoita sitä, että vain näitä tuotteita voidaan käyttää. Niiden asemesta on mahdollista käyttää mitä tahansa toiminnaltaan vastaavaa konetta, ohjelmaa tai palvelua, joka ei loukkaa Lenovon tekijänoikeutta tai muita lailla suojattuja oikeuksia. Haluttaessa käyttää yhdessä tämän tuotteen kanssa muita koneita, ohjelmia ja palveluja on niiden käytön arviointi ja tarkistus käyttäjän omalla vastuulla.

Lenovolla voi olla patentteja tai patenttihakemuksia, jotka koskevat tässä julkaisussa esitettyjä asioita. Tämän julkaisun hankinta ei anna mitään lisenssiä näihin patentteihin. Kirjallisia tiedusteluja voi tehdä osoitteeseen

*Lenovo (United States), Inc.  
500 Park Offices Drive, Hwy. 54  
Research Triangle Park, NC 27709  
U.S.A.  
Attention: Lenovo Director of Licensing*

LENOVO GROUP LTD. TARJOAA TÄMÄN JULKAISUN "SELLAISENAAN" ILMAN MITÄÄN NIMENOMAISESTI TAI KONKLUDENTTISESTI MYÖNNETTYÄ TAKUUTA, MUKAAN LUETTUINA TALOUDELLISTA HYÖDYNNETÄVYYTTÄ, SOPIVUUTTA TIETTYYN TARKOITUKSEEN JA OIKEUKSIEN LOUKKAAMATTOMUUTTA KOSKEVAT KONKLUDENTTISESTI ILMAISTUT TAKUUT. Joidenkin maiden lainsäädäntö ei salli nimenomaisesti tai konkludenttisesti myönnettujen takuiden rajoittamista, joten edellä olevaa rajoitusta ei sovelleta näissä maissa.

Tämä julkaisu on käännös englanninkielisestä julkaisusta ThinkCentre Hardware Replacement Guide, Types 8111, 8154, 8161, 8162, Types 8163, 8164, 8165, 8211, Types 8212, 8213, 8214, jonka on julkaissut International Business Machines Corporation, USA. Tämä julkaisu voi sisältää teknisiä epätarkkuuksia ja painovirheitä. Julkaisun tiedot tarkistetaan säännöllisin väliajoin ja tarpeelliset muutokset tehdään julkaisun uusiin painoksiin. Lenovo saattaa tehdä parannuksia tai muutoksia tässä julkaisussa kuvattuihin tuotteisiin ja ohjelmiin milloin tahansa ilman ennakoilmoitusta.

Tässä julkaisussa kuvattuja tuotteita ei ole tarkoitettu käytettäväksi implantaatio-ovelluksissa tai muissa elintoimintoja ylläpitävissä sovelluksissa, joissa toimintahäiriö saattaa aiheuttaa henkilövahingon tai kuoleman. Tämän julkaisun sisältämät tiedot eivät vaikuta Lenovon tuotteiden määrityksiin (spesifikaatioihin) tai takuisiin eivätkä muuta niitä. Mikään tässä julkaisussa oleva lausuma ei sisällä nimenomaisesti tai konkludenttisesti ilmaistua Lenovon tai kolmannen osapuolen aineetonta oikeutta koskevaa lisenssiä, sitoumusta tai näiden loukkauksien varalta annettua suojausta. Kaikki tämän julkaisun tiedot perustuvat erityisympäristöissä saatuihin tuloksiin, ja ne esitetään esimerkkinä. Muissa käyttöympäristöissä voidaan saada erilaisia tuloksia.

Lenovo pidättää itsellään oikeuden käyttää ja jakaa palautteena saamia tietoja parhaaksi katsomallaan tavalla, niin että siitä ei aiheudu lähettäjälle mitään velvoitteita.

Tässä julkaisussa olevat viittaukset muuhun kuin Lenovon WWW-sivustoon eivät ole osoitus siitä, että Lenovo millään tavoin vastaisi kyseisen WWW-sivuston sisällöstä tai käytöstä. Kyseisten WWW-sivustojen sisältämä aineisto ei sisälly tähän Lenovo-tuotteeseen tai sitä koskevaan aineistoon. Sivustojen käyttö on käyttäjän omalla vastuulla.

Kaikki julkaisun sisältämät suorituskykytiedot on määritetty testiympäristössä. Suorituskyky muissa toimintaympäristöissä saattaa poiketa merkittävästi ilmoitetuista arvoista. Osa mittauksista on saatettu tehdä kehitteillä olevissa järjestelmissä, eikä mikään takaa, että tulokset ovat samanlaiset yleisesti saatavana olevissa järjestelmissä. Lisäksi osa mittaustuloksista on saatettu saada ekstrapolaation avulla. Todelliset mittaustulokset voivat poiketa ilmoitetuista arvoista. Julkaisun käyttäjien tulee tarkistaa tietojen soveltuvuus omassa erityisympäristössään.

---

## Television käyttöön liittyvä huomautus

Seuraava huomautus koskee malleja, joissa on valmiiksi asennettuna TV-näyttötoiminto.

Tämä tuote sisältää kopiointisuojausmekanismia, joka on suojattu tietyillä Yhdysvalloissa rekisteröidyillä patenteilla sekä yleisellä tekijänoikeussuojalla. Tekijänoikeuden omistavat Macrovision Corporation ja muut oikeudenomistajat. Macrovisionin kopiointisuojausmekanismien käyttö edellyttää Macrovision Corporationin lupaa ja on tarkoitettu ainoastaan kotona tapahtuvaan ja muuhun pienimuotoiseen käyttöön. Muunlaiseen käyttöön tarvitaan Macrovisionin suostumus. Koodin takaisinkääntäminen ja purkaminen on kielletty.

---

## Tavaramerkit

Seuraavat nimet ovat Lenovon tavaramerkkejä Yhdysvalloissa ja muissa maissa:

Lenovo  
ThinkCentre

IBM on International Business Machines Corporationin tavaramerkki Yhdysvalloissa ja muissa maissa.

Muut yritysten, tuotteiden tai palvelujen nimet voivat olla muiden yritysten tavaramerkkejä.





# ThinkCentre

Osanumero: 41X6244

(1P) P/N: 41X6244

