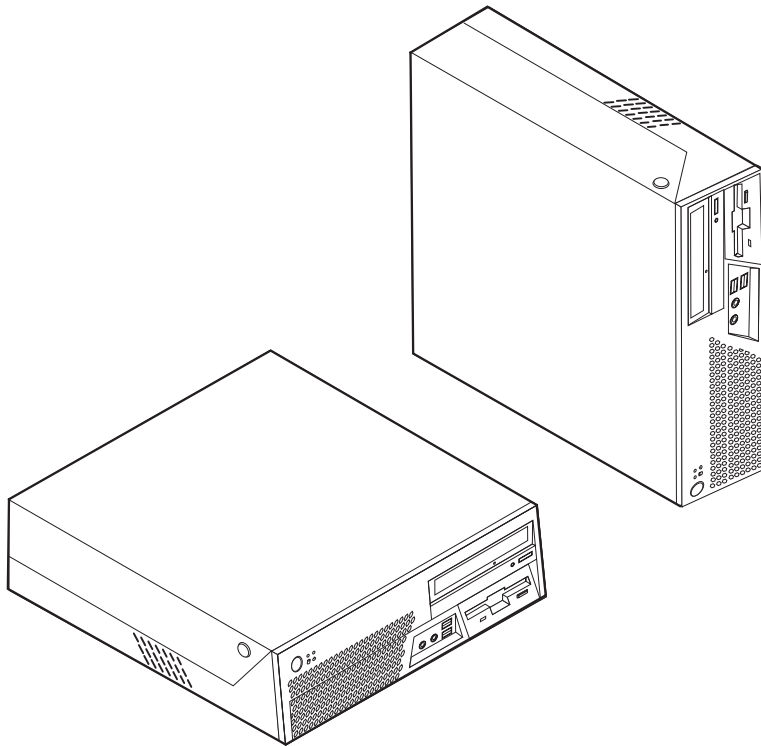


ThinkCentre

Guide de remplacement d'options matérielles

Types 8011, 8793, 8797, 8801

Types 8805, 8810, 8814



Guide de remplacement d'options matérielles

Types 8011, 8793, 8797, 8801

Types 8805, 8810, 8814

Première édition - Juillet 2006

© Copyright Lenovo 2006.

Portions © Copyright International Business Machines Corporation 2005, 2006.

All rights reserved.

Table des matières

Avis aux lecteurs canadiens v

Présentation ix

Informations de sécurité destinées aux clients . . . ix

Informations de sécurité destinées au personnel de
maintenance ix

Autres sources d'informations ix

Outils nécessaires. x

Manipulation des unités sensibles à l'électricité
statique x

Chapitre 1. Emplacements 1

Repérage de l'emplacement des connecteurs à l'avant
de l'ordinateur. 1

Repérage de l'emplacement des connecteurs à
l'arrière de l'ordinateur. 2

Repérage de l'emplacement des composants. . . . 3

Identification des composants de la carte mère . . . 3

Chapitre 2. Remplacement d'options matérielles 5

Retrait du carter de l'ordinateur 5

Remplacement du bloc d'alimentation 6

Remplacement de la carte mère 9

Remplacement du microprocesseur 16

Remplacement de l'unité de disque dur 22

Remplacement de l'unité de disquette 25

Remplacement de l'unité de disque optique 26

Remplacement d'un module de mémoire 28

Remplacement d'une carte PCI. 29

Remplacement du haut-parleur interne 31

Remplacement du bloc de ventilation. 33

Remplacement d'un clavier 34

Remplacement d'une souris 35

Fin du remplacement des composants 36

Mise à jour du BIOS à partir d'une disquette ou
d'un CD-ROM 36

Annexe. Remarques 39

Consigne relative à la sortie télévision 40

Marques 40

Avis aux lecteurs canadiens

Le présent document a été traduit en France. Voici les principales différences et particularités dont vous devez tenir compte.

Illustrations

Les illustrations sont fournies à titre d'exemple. Certaines peuvent contenir des données propres à la France.

Terminologie

La terminologie des titres peut différer d'un pays à l'autre. Reportez-vous au tableau ci-dessous, au besoin.

France	Canada
ingénieur commercial	représentant
agence commerciale	succursale
ingénieur technico-commercial	informaticien
inspecteur	technicien du matériel

Claviers

Les lettres sont disposées différemment : le clavier français est de type AZERTY, et le clavier français-canadien, de type QWERTY.








Paramètres canadiens

Au Canada, on utilise :

- les pages de codes 850 (multilingue) et 863 (français-canadien),
- le code pays 002,
- le code clavier CF.

Nomenclature

Les touches présentées dans le tableau d'équivalence suivant sont libellées différemment selon qu'il s'agit du clavier de la France, du clavier du Canada ou du clavier des États-Unis. Reportez-vous à ce tableau pour faire correspondre les touches françaises figurant dans le présent document aux touches de votre clavier.

France	Canada	Etats-Unis
 (Pos1)		Home
Fin	Fin	End
 (PgAr)		PgUp
 (PgAv)		PgDn
Inser	Inser	Ins
Suppr	Suppr	Del
Echap	Echap	Esc
Attn	Intrp	Break
Impr écran	ImpEc	PrtSc
Verr num	Num	Num Lock
Arrêt défil	Défil	Scroll Lock
 (Verr maj)	FixMaj	Caps Lock
AltGr	AltCar	Alt (à droite)

Recommandations à l'utilisateur

Ce matériel utilise et peut émettre de l'énergie radiofréquence. Il risque de parasiter les communications radio et télévision s'il n'est pas installé et utilisé conformément aux instructions du constructeur (instructions d'utilisation, manuels de référence et manuels d'entretien).

Si cet équipement provoque des interférences dans les communications radio ou télévision, mettez-le hors tension puis sous tension pour vous en assurer. Il est possible de corriger cet état de fait par une ou plusieurs des mesures suivantes :

- Réorienter l'antenne réceptrice ;
- Déplacer l'équipement par rapport au récepteur ;
- Éloigner l'équipement du récepteur ;
- Brancher l'équipement sur une prise différente de celle du récepteur pour que ces unités fonctionnent sur des circuits distincts ;
- S'assurer que les vis de fixation des cartes et des connecteurs ainsi que les fils de masse sont bien serrés ;
- Vérifier la mise en place des obturateurs sur les connecteurs libres.

Si vous utilisez des périphériques non Lenovo avec cet équipement, nous vous recommandons d'utiliser des câbles blindés mis à la terre, à travers des filtres si nécessaire.

En cas de besoin, adressez-vous à votre détaillant.

Le fabricant n'est pas responsable des interférences radio ou télévision qui pourraient se produire si des modifications non autorisées ont été effectuées sur l'équipement.

L'obligation de corriger de telles interférences incombe à l'utilisateur.

Au besoin, l'utilisateur devrait consulter le détaillant ou un technicien qualifié pour obtenir de plus amples renseignements.

Brevets

Lenovo peut détenir des brevets ou des demandes de brevet couvrant les produits mentionnés dans le présent document. La remise de ce document ne vous donne aucun droit de licence sur ces brevets ou demandes de brevet. Si vous désirez recevoir des informations concernant l'acquisition de licences, veuillez en faire la demande par écrit à l'adresse suivante :

*Lenovo (United States), Inc.
500 Park Offices Drive, Hwy. 54
Research Triangle Park, NC 27709
Etats-Unis
Attention: Lenovo Director of Licensing*

Assistance téléphonique

Pour toute question ou pour obtenir de l'assistance, veuillez composer le 1 866 428-4465.

Présentation

Le présent guide s'adresse aux clients qui remplacent des unités remplaçables par l'utilisateur ainsi qu'au personnel de maintenance qualifié qui remplace des unités remplaçables en clientèle. Dans ce document, ces unités seront désignées par le terme "composant".

Ce guide ne contient pas de procédures pour tous les composants. Par principe, les cordons, les commutateurs et certains composants techniques peuvent être remplacés par du personnel de maintenance qualifié sans qu'aucune procédure détaillée ne soit requise.

Le présent manuel contient des instructions relatives au remplacement des composants suivants :

Remarque : Utilisez uniquement les composants fournis par Lenovo.

- Bloc d'alimentation
- Carte mère
- Microprocesseur
- Unité de disque dur
- Unité de disquette
- Unité de disque optique
- Module de mémoire
- Carte PCI
- Haut-parleur interne
- Clavier
- Souris

Informations de sécurité destinées aux clients

N'ouvrez pas votre ordinateur ou ne tentez aucune réparation avant d'avoir lu la section contenant des "informations de sécurité importantes" du manuel *Safety and warranty guide* fourni avec l'ordinateur. Pour obtenir un exemplaire du manuel *Safety and warranty guide*, visitez le site Web <http://www.lenovo.com/support>.

Informations de sécurité destinées au personnel de maintenance

N'ouvrez pas votre ordinateur ou ne tentez aucune réparation avant d'avoir lu la section contenant des "informations de sécurité importantes" du document *Hardware Maintenance Manual (HMM)* fourni avec l'ordinateur. Pour obtenir un exemplaire du manuel *HMM*, visitez le site Web <http://www.lenovo.com/support>.

Autres sources d'informations

Si vous disposez d'un accès Internet, les informations les plus récentes concernant votre ordinateur sont disponibles sur le Web.

Vous pouvez ainsi accéder aux informations suivantes :

- Instructions d'installation et de retrait des unités remplaçables par l'utilisateur

- Vidéos relatives à l'installation et au retrait des unités remplaçables par l'utilisateur
- Publications
- Informations relatives à l'identification et à la résolution des incidents
- Informations sur les composants
- Téléchargements et pilotes
- Liens vers d'autres sources d'informations utiles
- Liste des numéros de téléphone du support

Pour accéder à ces informations, consultez le site <http://www.lenovo.com/support>

Outils nécessaires

Pour remplacer certains composants dans votre ordinateur, vous pouvez avoir besoin d'un tournevis cruciforme ou à lame plate.

Manipulation des unités sensibles à l'électricité statique

Si l'électricité statique est inoffensive pour votre santé, elle risque en revanche de causer des dommages importants aux composants de l'ordinateur.

Lorsque vous remplacez un composant, n'ouvrez *pas* l'emballage antistatique contenant le nouveau composant tant que celui qui est défectueux n'a pas été retiré de l'ordinateur et que vous n'êtes pas prêt à installer le nouveau composant.

Lorsque vous manipulez d'autres composants de l'ordinateur, prenez les précautions suivantes pour éviter de les endommager :

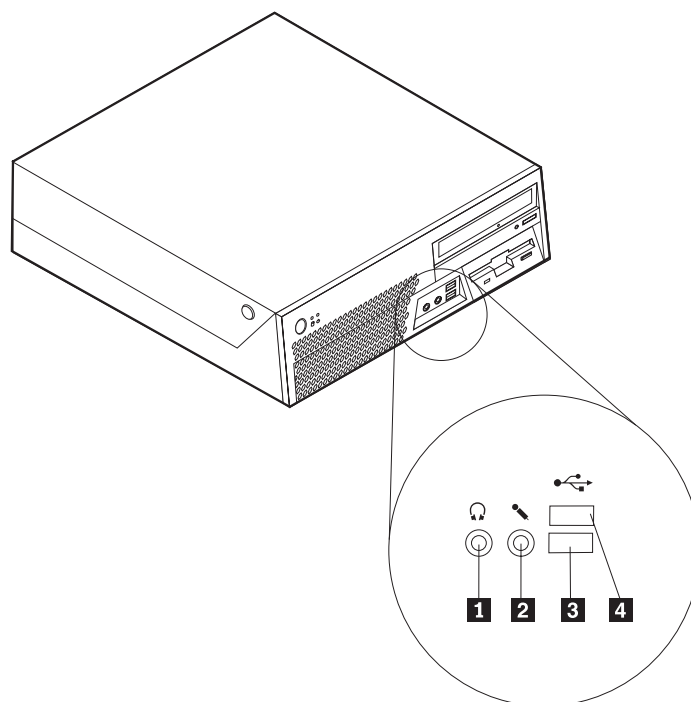
- Limitez vos mouvements, en effet, les mouvements contribuent à générer de l'électricité statique autour de vous.
- Manipulez toujours les composants avec précaution. Tenez les cartes, les modules de mémoire, les cartes mères et les microprocesseurs par leurs côtés. Évitez de poser vos doigts sur la zone de circuits imprimés.
- Empêchez toute autre personne de toucher les autres composants de l'ordinateur.
- Lorsque vous installez un nouveau composant, mettez en contact son emballage antistatique avec l'obturateur en métal d'un emplacement d'extension ou avec toute autre surface métallique non peinte de l'ordinateur ; maintenez ce contact pendant au moins deux secondes. Cela permet de décharger l'électricité statique présente sur l'emballage et dans votre corps.
- Lorsque cela est possible, retirez le composant de son emballage antistatique au dernier moment et installez-le directement dans l'ordinateur, sans le poser. Sinon, vous devez le poser sur son emballage antistatique, sur une surface plane et lisse.
- Ne posez pas le composant sur le carter de l'ordinateur ni sur toute autre surface métallique.

Chapitre 1. Emplacements

Le présent chapitre contient des illustrations destinées à vous permettre de localiser les divers connecteurs, ports, voyants et composants de l'ordinateur. Pour ouvrir le carter, voir «Retrait du carter de l'ordinateur», à la page 5.

Repérage de l'emplacement des connecteurs à l'avant de l'ordinateur

L'illustration suivante indique l'emplacement des connecteurs à l'avant de l'ordinateur.

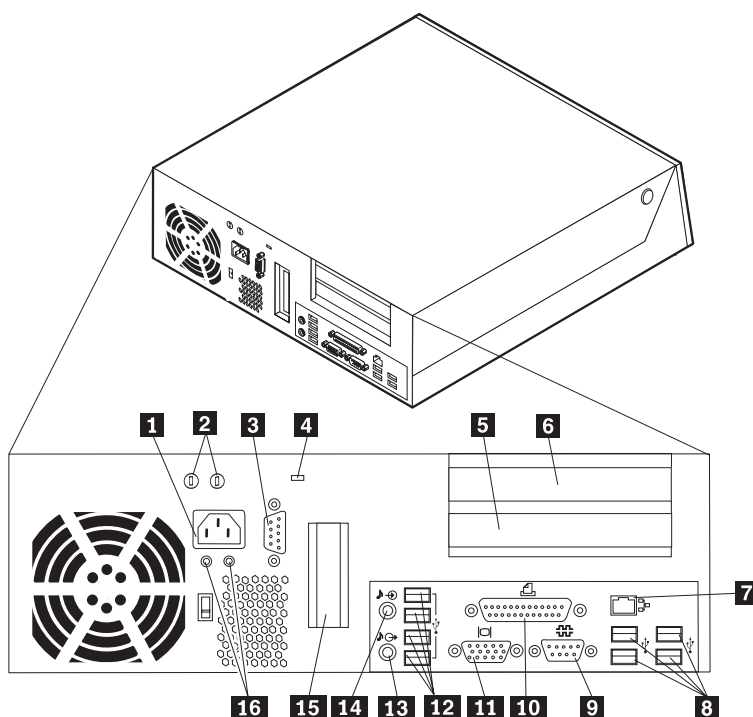


1 Port casque d'écoute
2 Port microphone

3 Port USB
4 Port USB

Repérage de l'emplacement des connecteurs à l'arrière de l'ordinateur

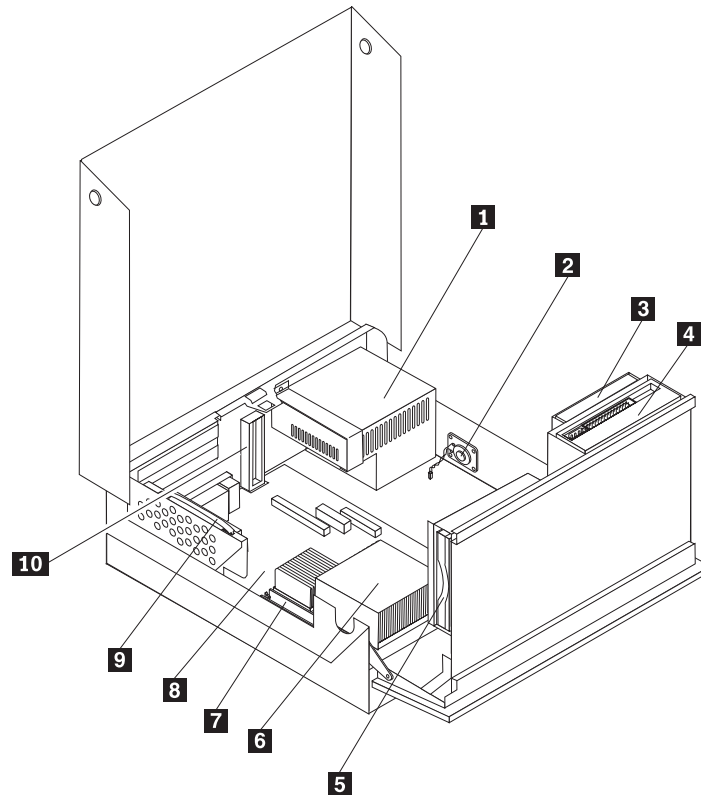
L'illustration suivante indique l'emplacement des connecteurs à l'arrière de l'ordinateur.



- | | | | |
|----------|---|-----------|--|
| 1 | Connecteur du cordon d'alimentation | 9 | Port série (COMM1) |
| 2 | Orifices de la pince d'accrochage | 10 | Port parallèle |
| 3 | Port série (COMM2) (sur certains modèles) | 11 | Connecteur d'écran VGA |
| 4 | Loquet du verrou avec câble | 12 | Ports USB (4) |
| 5 | Connecteur de carte PCI | 13 | Connecteur de sortie audio |
| 6 | Connecteur de carte PCI | 14 | Connecteur d'entrée audio |
| 7 | Connecteur Ethernet | 15 | Connecteur de carte graphique PCI Express x16 (sur certains modèles) |
| 8 | Ports USB (4) | 16 | Voyants de diagnostic |

Repérage de l'emplacement des composants

L'illustration ci-après vous aidera à repérer l'emplacement des divers composants de votre ordinateur.

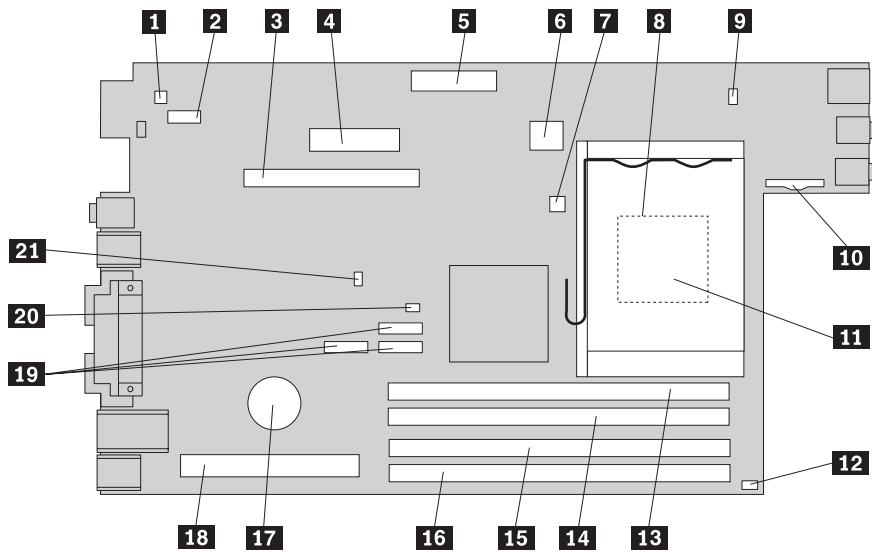


- | | | | |
|----------|-------------------------|-----------|--|
| 1 | Bloc d'alimentation | 6 | Microprocesseur et dissipateur thermique |
| 2 | Haut-parleur interne | 7 | Module de mémoire |
| 3 | Unité de disquette | 8 | Carte mère |
| 4 | Unité de disque optique | 9 | Connecteur de bus PCI |
| 5 | Unité de disque dur | 10 | Connecteur de carte graphique PCI Express x16 (sur certains modèles) |

Identification des composants de la carte mère

La carte mère (également appelée carte principale) constitue la carte à circuits principale de votre ordinateur. Elle fournit les fonctions de base de l'ordinateur et prend en charge tout un ensemble d'unités.

L'illustration suivante indique l'emplacement des composants sur la carte mère.



- | | | | |
|-----------|---|-----------|---|
| 1 | Connecteur du haut-parleur interne | 12 | Connecteur de ventilateur 2 |
| 2 | Port série 2 (COM2) | 13 | Connecteur de mémoire 1 |
| 3 | Connecteur de carte graphique PCI Express x16 | 14 | Connecteur de mémoire 2 |
| 4 | Connecteur d'alimentation | 15 | Connecteur de mémoire 3 |
| 5 | Connecteur de l'unité de disquette | 16 | Connecteur de mémoire 4 |
| 6 | Connecteur d'alimentation 12 V | 17 | Pile |
| 7 | Connecteur de capteur thermique | 18 | Connecteur de bus PCI |
| 8 | Dissipateur thermique du microprocesseur | 19 | Connecteurs SATA |
| 9 | Connecteur de ventilateur 1 | 20 | Cavalier CMOS d'effacement/de reprise |
| 10 | Connecteur du panneau frontal | 21 | Connecteur du commutateur d'intrusion dans le châssis |
| 11 | Microprocesseur | | |

Chapitre 2. Remplacement d'options matérielles

Attention

N'ouvrez pas votre ordinateur ou ne tentez aucune réparation avant d'avoir lu la section contenant des "informations de sécurité importantes" dans le manuel *Safety and warranty guide* fourni avec l'ordinateur ou dans le manuel *Hardware Maintenance Manual (HMM)* de l'ordinateur. Vous trouverez des exemplaires des manuels *Safety and warranty guide* ou *HMM* à l'adresse <http://www.lenovo.com/support>.

Remarque : Utilisez uniquement les composants fournis par Lenovo.

Retrait du carter de l'ordinateur

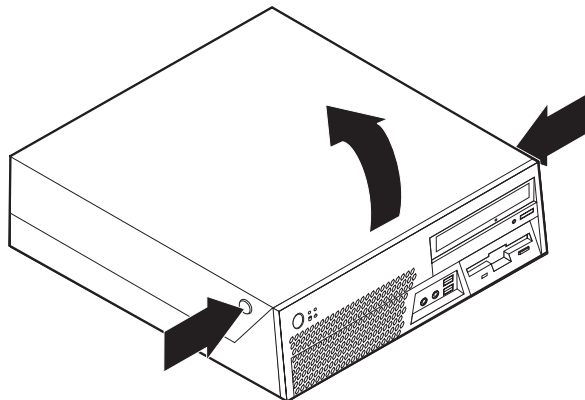
Important



Mettez l'ordinateur hors tension et patientez 3 à 5 minutes le temps qu'il refroidisse avant d'ouvrir le carter.

Pour ouvrir le carter, procédez comme suit :

1. Retirez tous les supports (disquettes, CD ou bandes) des unités, arrêtez votre système d'exploitation et mettez hors tension tous les périphériques connectés.
2. Débranchez tous les cordons d'alimentation des socles de prises de courant.
3. Déconnectez tous les câbles raccordés à l'ordinateur (cordons d'alimentation, câbles d'entrée-sortie et tout autre câble connecté à l'ordinateur).
4. Le cas échéant, retirez le socle.
5. Retirez tous les dispositifs de verrouillage qui sécurisent le carter, tels qu'un verrou câble.
6. Appuyez sur les boutons situés sur les côtés de l'ordinateur et faites pivoter le carter vers le haut pour ouvrir l'ordinateur comme indiqué.



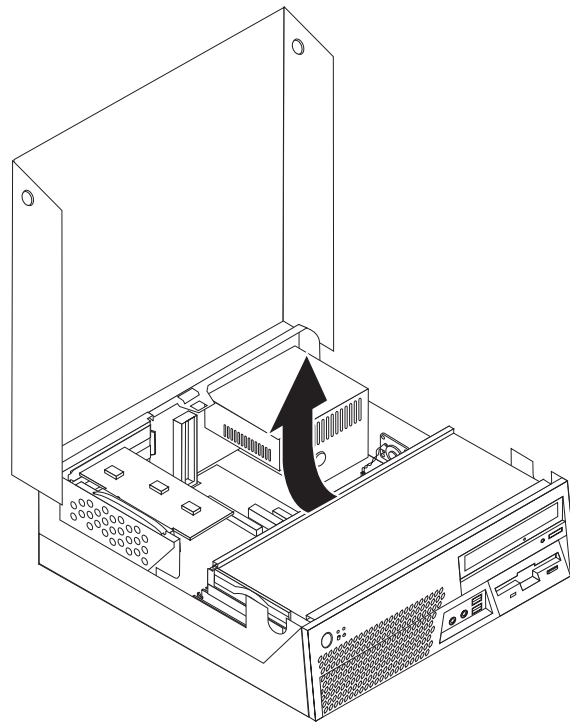
Remplacement du bloc d'alimentation

Attention

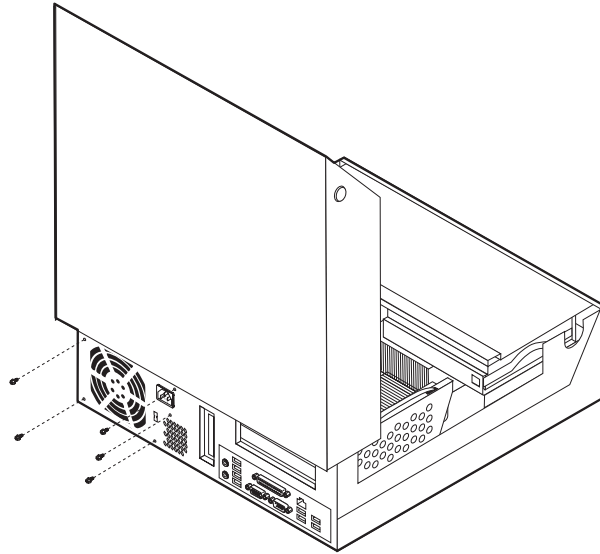
N'ouvrez pas votre ordinateur ou ne tentez aucune réparation avant d'avoir lu la section contenant des "informations de sécurité importantes" dans le manuel *Safety and warranty guide* fourni avec l'ordinateur ou dans le manuel *Hardware Maintenance Manual (HMM)* de l'ordinateur. Vous trouverez des exemplaires des manuels *Safety and warranty guide* ou *HMM* à l'adresse <http://www.lenovo.com/support>.

Cette section fournit les instructions nécessaires au remplacement du bloc d'alimentation.

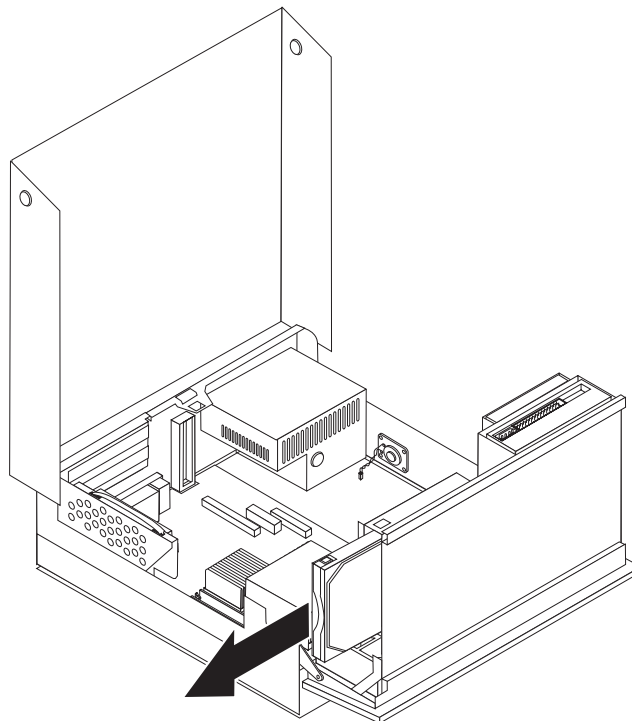
1. Ouvrez le carter. Voir «Retrait du carter de l'ordinateur», à la page 5.
2. Faites pivoter la baie d'unité vers le haut afin d'accéder au bloc d'alimentation.



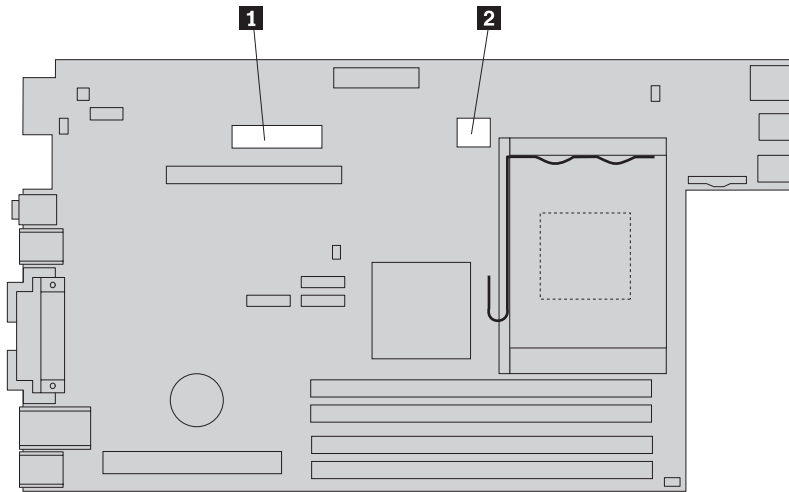
3. Retirez les cinq vis de fixation du bloc d'alimentation situées à l'arrière du boîtier.



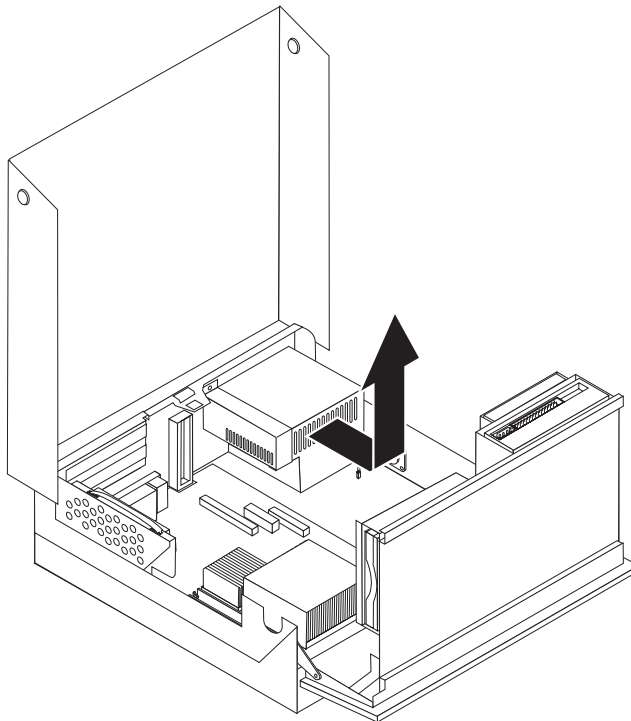
4. Tirez sur la poignée bleue afin de dégager l'unité de disque dur défectueuse de la baie et de pouvoir débrancher le câble d'interface et le cordon d'alimentation de l'arrière de l'unité de disque dur.



5. Déconnectez les câbles du bloc d'alimentation des connecteurs de la carte mère **1** et **2** .



6. Retirez la patte de fixation du bloc d'alimentation et retirez le bloc d'alimentation de l'ordinateur.



Remarque : Il peut être nécessaire de retirer certains attache-câbles afin de libérer les câbles du bloc d'alimentation.

7. Installez le nouveau bloc d'alimentation dans le boîtier en vous assurant que les trous des vis du bloc d'alimentation sont alignés sur ceux du boîtier.

Remarque : Utilisez uniquement les vis fournies par Lenovo.

8. Placez la patte de fixation du bloc d'alimentation sur le bloc d'alimentation.
9. Installez les cinq vis de fixation du bloc d'alimentation et de la patte d'alimentation à l'arrière du boîtier et serrez-les.

10. Reconnectez tous les câbles du bloc d'alimentation à la carte mère et aux unités.
11. Reportez-vous à la section «Fin du remplacement des composants», à la page 36.

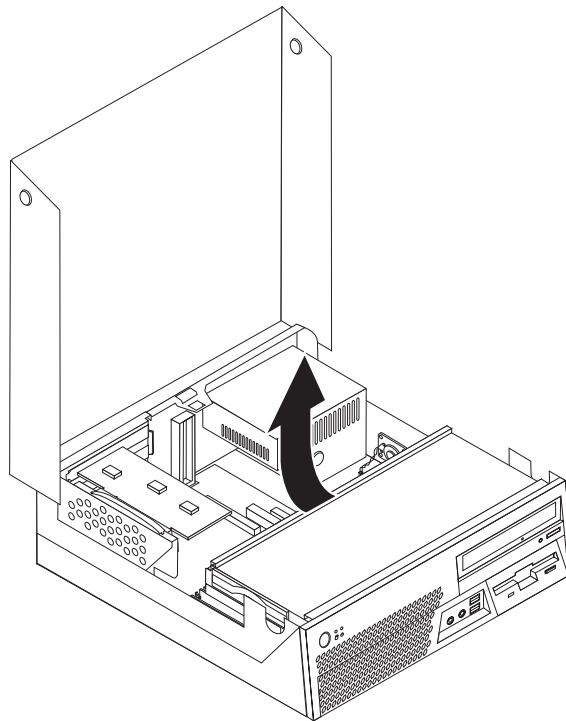
Remplacement de la carte mère

Attention

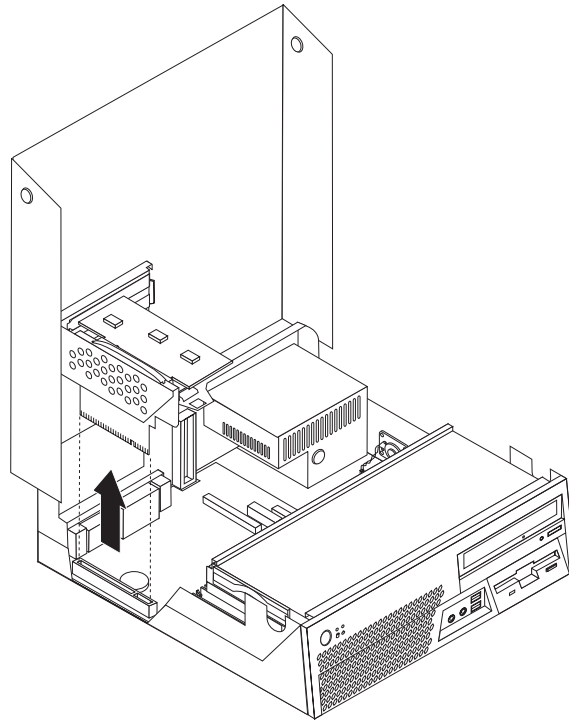
N'ouvrez pas votre ordinateur ou ne tentez aucune réparation avant d'avoir lu la section contenant des "informations de sécurité importantes" dans le manuel *Safety and warranty guide* fourni avec l'ordinateur ou dans le manuel *Hardware Maintenance Manual (HMM)* de l'ordinateur. Vous trouverez des exemplaires des manuels *Safety and warranty guide* ou *HMM* à l'adresse <http://www.lenovo.com/support>.

Cette section fournit les instructions nécessaires au remplacement de la carte mère.

1. Mettez l'ordinateur hors tension et laissez-le refroidir pendant une heure.
2. Ouvrez le carter. Voir «Retrait du carter de l'ordinateur», à la page 5.
3. Faites pivoter la baie d'unité vers le haut pour accéder à la carte mère.

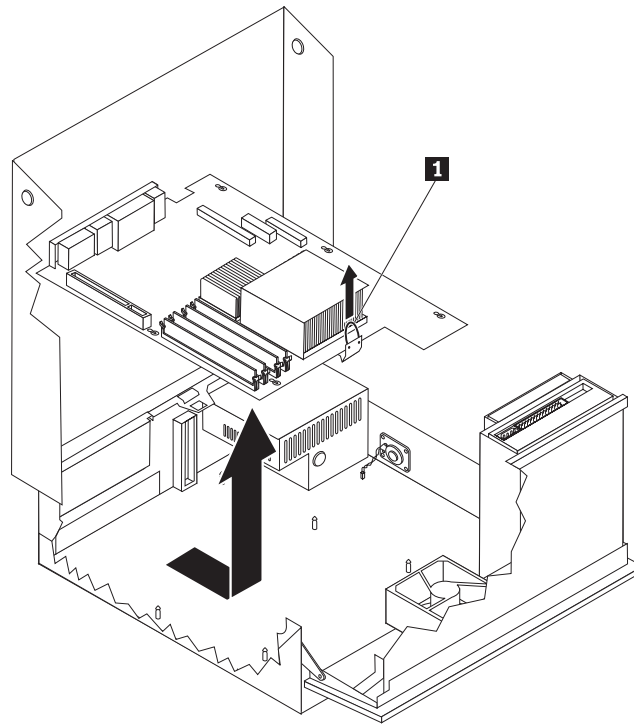


4. Soulevez la poignée bleue afin de retirer le connecteur de bus PCI de l'ordinateur.



5. Notez soigneusement l'emplacement de toutes les connexions de câble sur la carte mère. Vous devrez reconnecter les câbles correctement après l'installation de la nouvelle carte mère.
6. Déconnectez tous les câbles raccordés à la carte mère. Voir «Identification des composants de la carte mère», à la page 3.

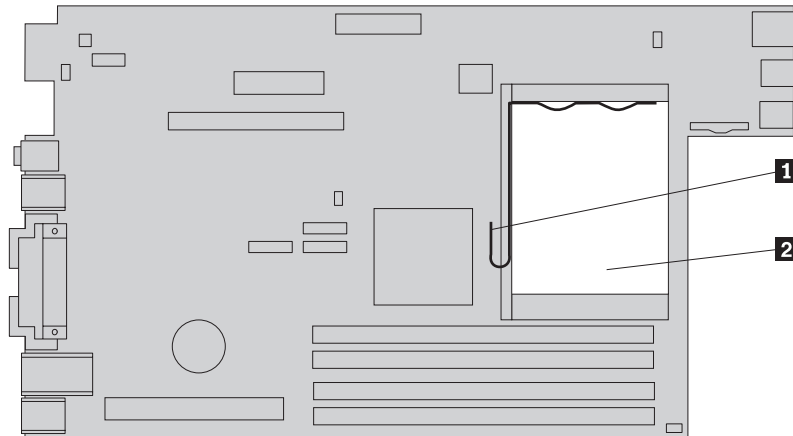
7. Tirez vers le haut la poignée bleue **1** pour libérer la carte mère du loquet avant tout en faisant glisser la carte mère vers l'avant du boîtier.



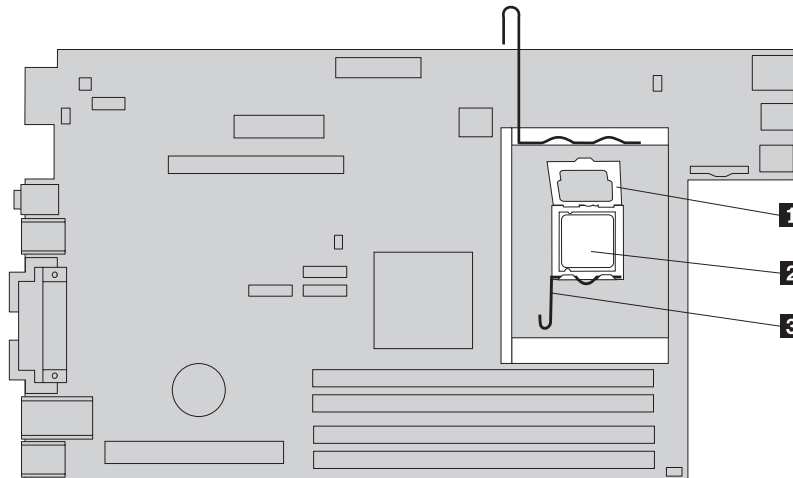
8. Inclinez l'extrémité avant de la carte mère et retirez-la avec précaution du boîtier.
9. Placez la carte mère défectueuse à côté de la nouvelle carte mère sur une surface plane propre.
10. Retirez tous les modules de mémoire de la carte mère défectueuse et installez-les dans les mêmes connecteurs sur la nouvelle carte mère. Voir «Remplacement d'un module de mémoire», à la page 28. Revenez à cette section après avoir installé les modules de mémoire dans la nouvelle carte mère.

11. Assurez-vous que le dissipateur thermique est suffisamment froid pour le manipuler sans risque.
12. Retirez le dissipateur thermique **2** de la carte mère défectueuse en faisant pivoter le levier de fixation du dissipateur **1** jusqu'à ce qu'il soit complètement soulevé. Retirez délicatement le dissipateur thermique de la carte mère défectueuse.

Remarque : Placez le dissipateur thermique de côté sur une surface plane et propre de sorte que la pâte thermique située dans sa partie inférieure ne soit pas en contact avec la surface.



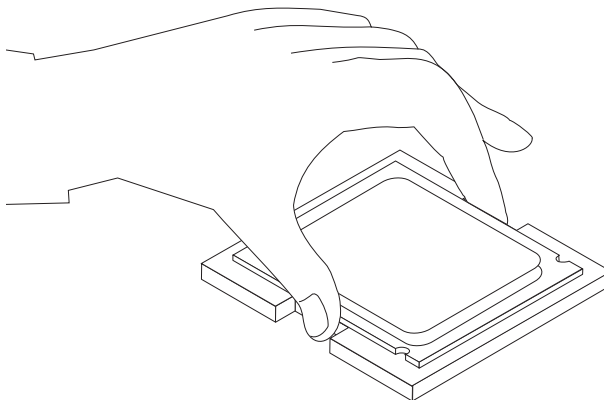
13. Pour retirer le microprocesseur de la carte mère défectueuse, soulevez le levier **3** de fixation du microprocesseur **2**, puis faites pivoter le dispositif de retenue du microprocesseur **1** jusqu'à ce qu'il soit complètement ouvert.



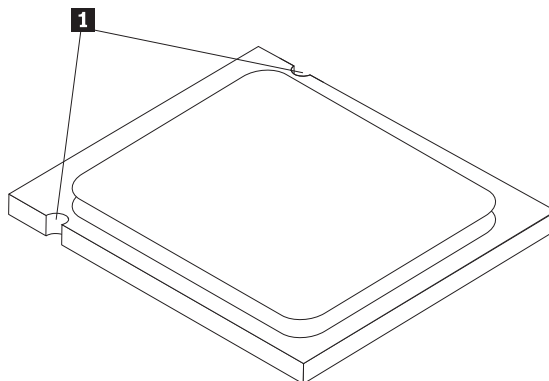
Important

Touchez uniquement les côtés du microprocesseur. Ne touchez pas les contacts en or situés à la base.

14. Retirez le microprocesseur du connecteur en le soulevant.

**Remarques :**

- a. Notez le sens des encoches **1** sur le microprocesseur. Il est important que vous vous en souveniez lors d'une nouvelle installation du microprocesseur sur la nouvelle carte mère.



- b. Ne faites rien tomber sur le port de microprocesseur lorsqu'il est exposé. Vous devez laisser les broches du port aussi propres que possible.
15. Sur la nouvelle carte mère, soulevez la languette qui maintient le microprocesseur, puis faites pivoter le dispositif de retenue du microprocesseur pour l'ouvrir complètement.

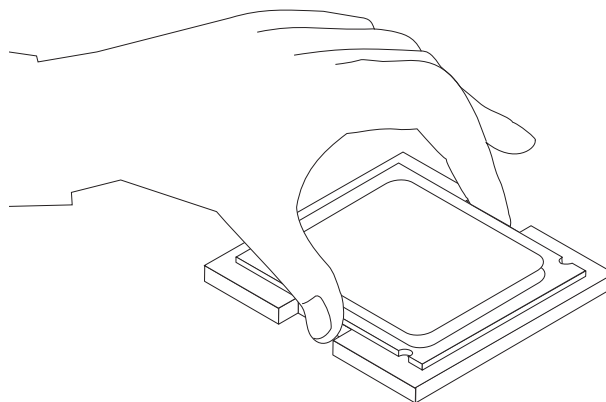
Remarque : Vous devez apercevoir un élément plastique de couleur noire qui recouvre le dispositif de retenue du microprocesseur afin de protéger le connecteur sur la nouvelle carte mère. Retirez l'élément plastique de couleur noire et placez le connecteur de microprocesseur de la carte mère défectueuse.

16. Positionnez le microprocesseur de sorte que ses encoches soient alignées sur les onglets du connecteur du microprocesseur.

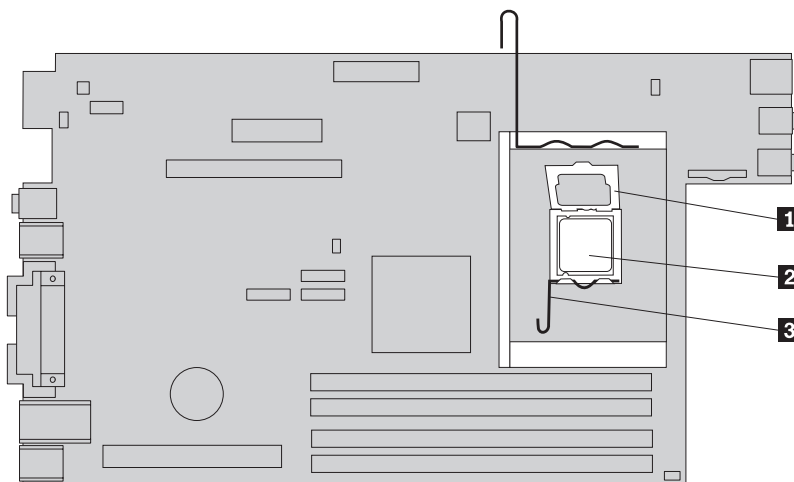
Important

Pour éviter d'endommager les contacts du microprocesseur, n'inclinez pas ce dernier lors de son installation dans le connecteur.

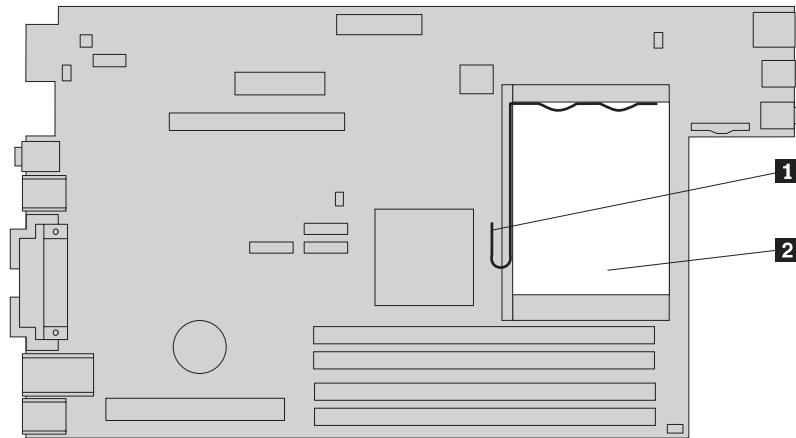
17. Insérez le microprocesseur dans le connecteur de la nouvelle carte mère.



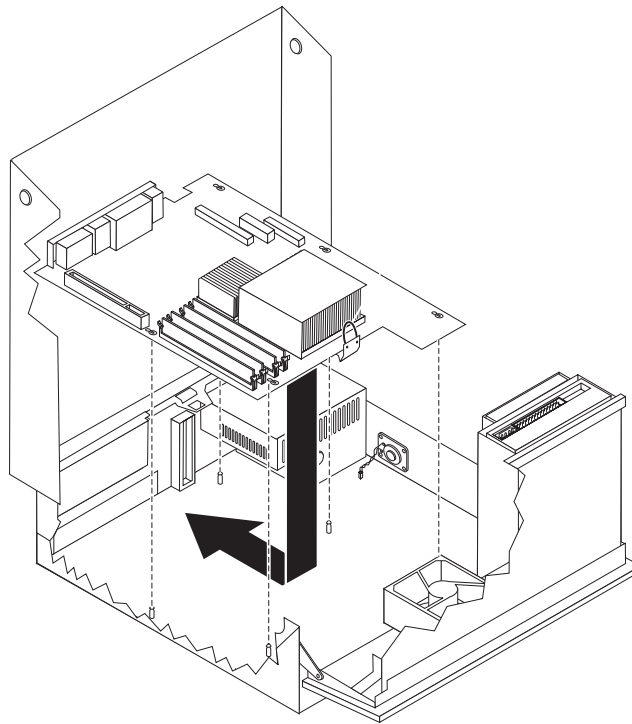
18. Abaissez le dispositif de retenue du microprocesseur **1**, puis le levier **3** afin de fixer le dispositif de retenue. Vérifiez que le levier est correctement verrouillé.



19. Installez le dissipateur thermique **2** et abaissez le levier **1** afin de verrouiller le dissipateur thermique.



20. Pour installer la nouvelle carte mère, positionnez-la de manière à ce que les encoches de la nouvelle carte mère soient alignées sur les ergots du boîtier.
21. Lorsque les broches sont correctement alignées, faites glisser la carte mère vers l'arrière du boîtier jusqu'à ce que le loquet avant s'enclenche.



22. Raccordez tous les câbles qui ont été déconnectés de la carte mère. Voir «Identification des composants de la carte mère», à la page 3.
23. Réinstallez le connecteur de bus PCI. Voir «Remplacement d'une carte PCI», à la page 29.
24. Reportez-vous à la section «Fin du remplacement des composants», à la page 36.

Remplacement du microprocesseur

Attention

N'ouvrez pas votre ordinateur ou ne tentez aucune réparation avant d'avoir lu la section contenant des "informations de sécurité importantes" dans le manuel *Safety and warranty guide* fourni avec l'ordinateur ou dans le manuel *Hardware Maintenance Manual (HMM)* de l'ordinateur. Vous trouverez des exemplaires des manuels *Safety and warranty guide* ou *HMM* à l'adresse <http://www.lenovo.com/support>.

Important

Laissez votre ordinateur hors tension pendant au moins une heure avant de retirer le microprocesseur afin de permettre le refroidissement de l'interface thermique entre le microprocesseur et le dissipateur thermique.

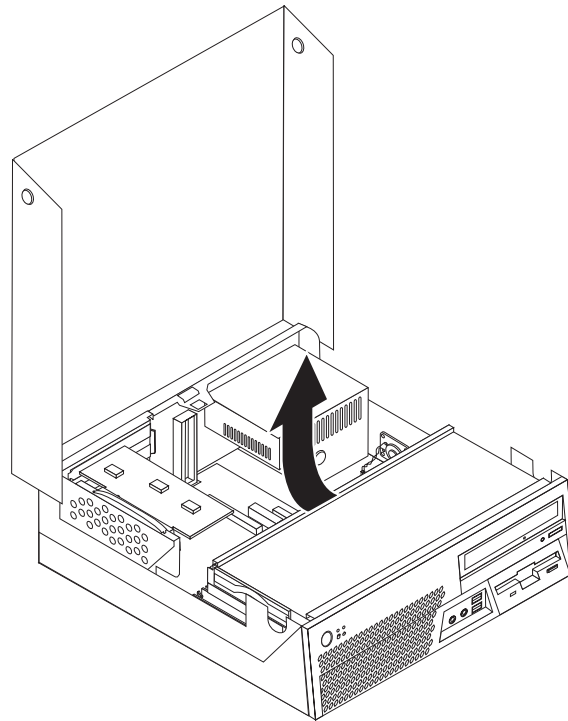
Important

Touchez uniquement les côtés du microprocesseur. Ne touchez pas les contacts en or situés à la base.

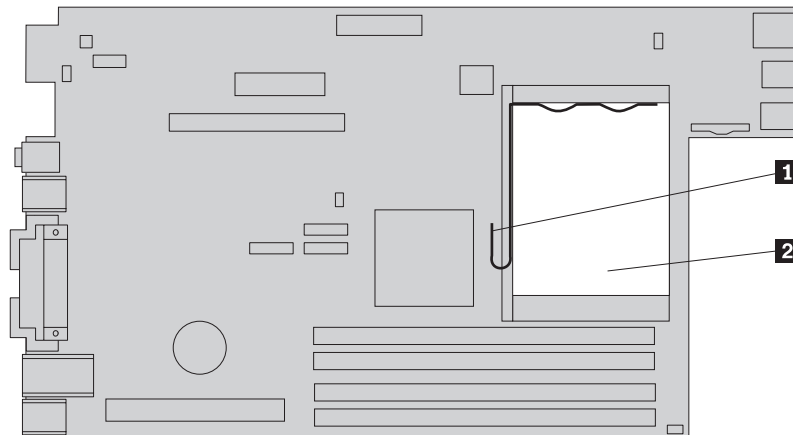
Cette section fournit les instructions nécessaires au remplacement du microprocesseur.

1. Ouvrez le carter. Voir «Retrait du carter de l'ordinateur», à la page 5.

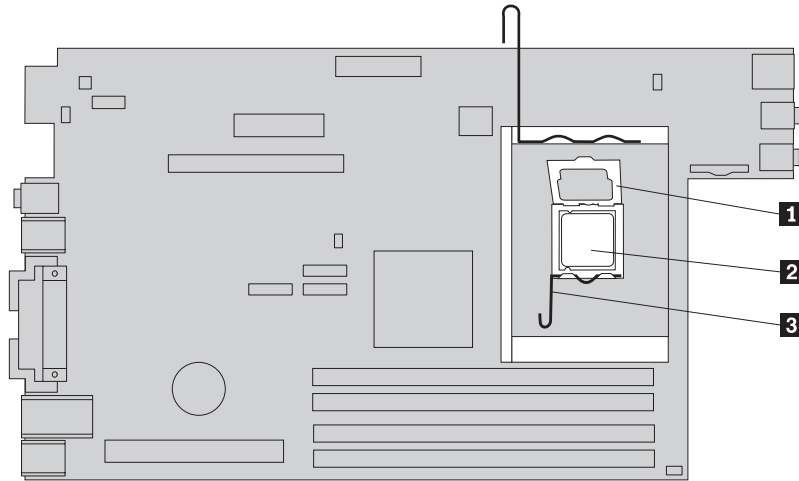
2. Faites pivoter la baie d'unité vers le haut pour accéder à la carte mère.



3. Assurez-vous que le dissipateur thermique est suffisamment froid pour le manipuler sans risque.
4. Retirez le dissipateur thermique **2** de la carte mère en faisant pivoter le levier de fixation du dissipateur **1** jusqu'à ce qu'il soit complètement soulevé. Retirez délicatement le dissipateur thermique de la carte mère.



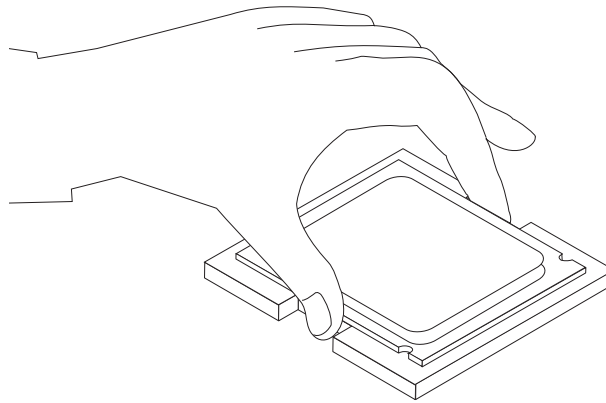
5. Soulevez le levier **3** de fixation du microprocesseur **2**, puis faites pivoter le dispositif de retenue du microprocesseur **1** jusqu'à ce qu'il soit complètement ouvert.



Important

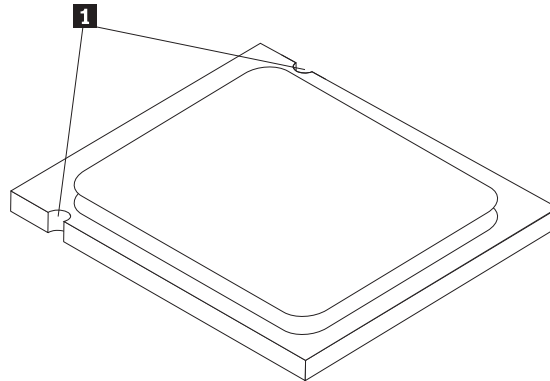
Touchez uniquement les côtés du microprocesseur. Ne touchez pas les contacts en or situés à la base.

6. Retirez le microprocesseur du connecteur en le soulevant.

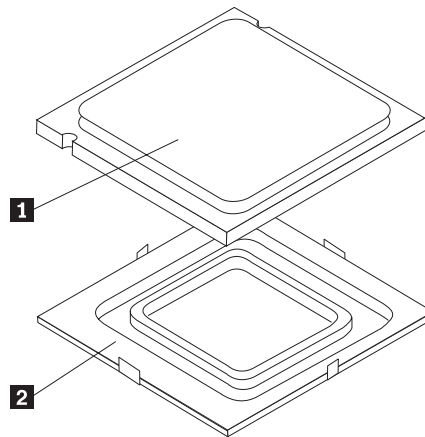


Remarques :

- a. Notez le sens des encoches **1** sur le microprocesseur. Il est important que vous vous en souveniez lors d'une nouvelle installation du microprocesseur sur la nouvelle carte mère.



- b. Ne faites rien tomber sur le port de microprocesseur lorsqu'il est exposé. Vous devez laisser les broches du port aussi propres que possible.
7. Assurez-vous que la languette située sur le dispositif de retenue du microprocesseur est en position ouverte.
8. En tenant le microprocesseur avec vos doigts, retirez le couvercle de protection **2** qui protège les contacts en or situés sur le microprocesseur **1**.

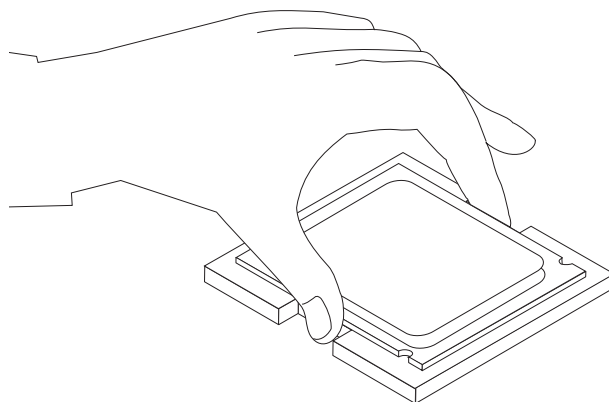


9. Positionnez le microprocesseur de sorte que ses encoches soient alignées sur les onglets du connecteur du microprocesseur.

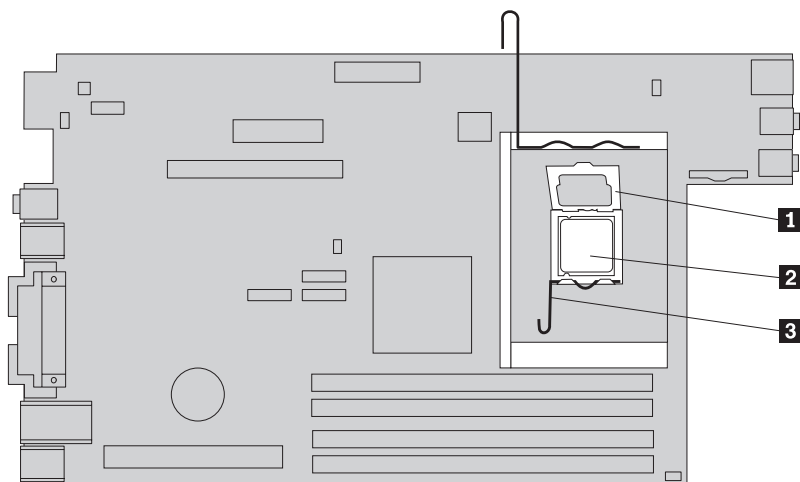
Important

Pour éviter d'endommager les contacts du microprocesseur, n'inclinez pas ce dernier lors de son installation dans le connecteur.

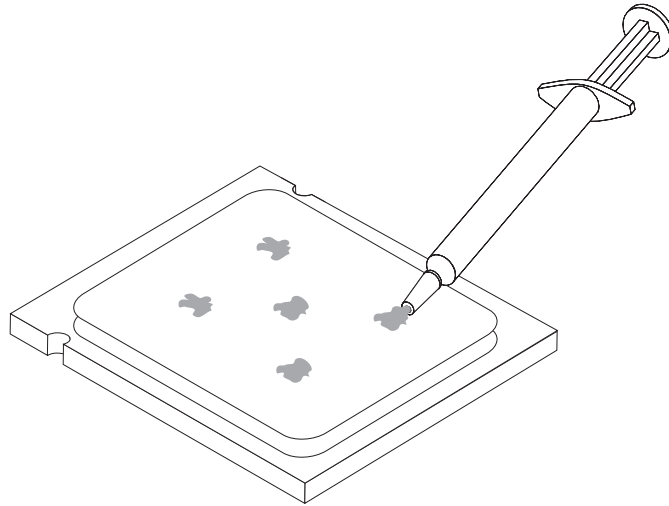
10. Insérez le microprocesseur dans le connecteur de la nouvelle carte mère.



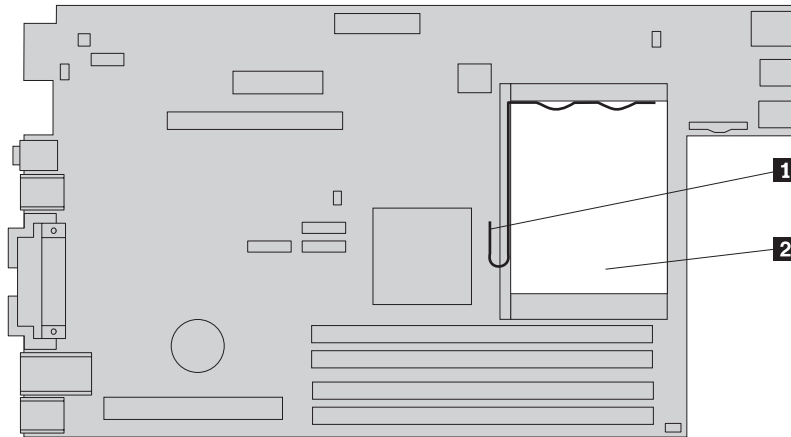
11. Abaissez le dispositif de retenue du microprocesseur **1**, puis le levier **3** afin de fixer le dispositif de retenue. Vérifiez que le levier est correctement verrouillé.



12. A l'aide d'une seringue, placez cinq gouttes de pâte thermique sur le dessus du microprocesseur. La contenance de chaque goutte de pâte doit être de 0,03 ml (3 marques sur la seringue).



13. Installez le **nouveau** dissipateur thermique **2** et abaissez le levier **1** afin de verrouiller le dissipateur thermique.



14. Reportez-vous à la section «Fin du remplacement des composants», à la page 36.

Remplacement de l'unité de disque dur

Attention

N'ouvrez pas votre ordinateur ou ne tentez aucune réparation avant d'avoir lu la section contenant des "informations de sécurité importantes" dans le manuel *Safety and warranty guide* fourni avec l'ordinateur ou dans le manuel *Hardware Maintenance Manual (HMM)* de l'ordinateur. Vous trouverez des exemplaires des manuels *Safety and warranty guide* ou *HMM* à l'adresse <http://www.lenovo.com/support>.

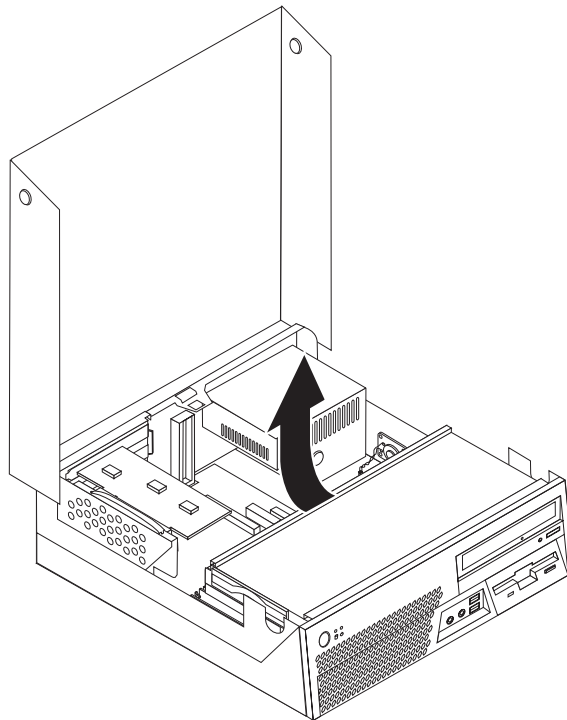
Cette section fournit les instructions nécessaires au remplacement de l'unité de disque dur.

Important

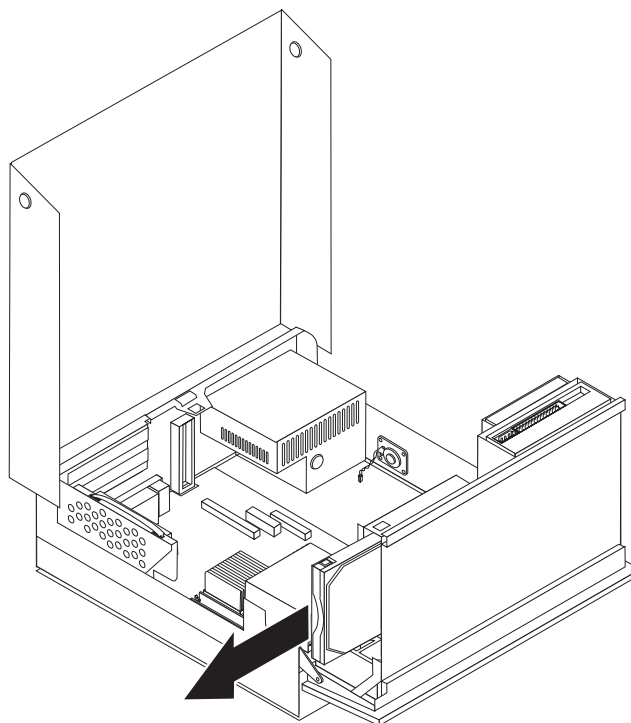
En même temps qu'une nouvelle unité de disque dur, vous recevez un ensemble de *CD de récupération*. Ces *CD de récupération* vous permettent de restaurer le contenu de l'unité de disque dur tel qu'il existait lorsque l'ordinateur a quitté l'usine. Pour en savoir plus sur la restauration des logiciels installés en usine, voir la section relative à la reprise de logiciels du guide d'utilisation.

Pour remplacer l'unité de disque dur, procédez comme suit :

1. Ouvrez le carter. Voir «Retrait du carter de l'ordinateur», à la page 5.
2. Faites pivoter la baie d'unité vers le haut pour accéder à l'unité de disque dur.

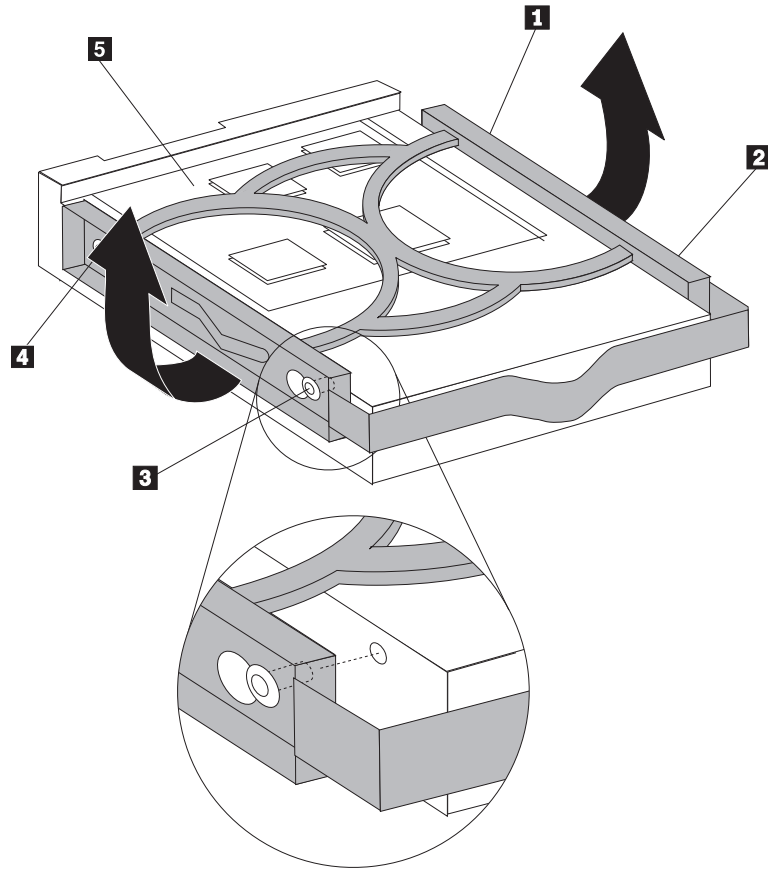


3. Tirez sur la poignée bleue afin de dégager l'unité de disque dur défectueuse de la baie et de pouvoir débrancher le câble d'interface et le cordon d'alimentation de l'arrière de l'unité de disque dur.
4. Retirez complètement l'unité de disque dur de la baie d'unité.



5. Retirez l'unité de disque dur défectueuse du support bleu en faisant fléchir celui-ci.

6. Pour installer la nouvelle unité de disque dur dans le support bleu, fléchissez celui-ci et alignez ses broches **1** à **4** avec les trous de l'unité de disque dur. Ne touchez pas à la carte à circuits **5** située au bas de l'unité de disque dur.



7. Insérez la nouvelle unité de disque dur dans la baie d'unité suffisamment profondément pour pouvoir connecter le câble d'interface et le cordon d'alimentation à l'arrière de la nouvelle unité de disque dur.
8. Installez complètement la nouvelle unité de disque dur dans la baie d'unité jusqu'à ce qu'elle soit enclenchée dans son emplacement.
9. Reportez-vous à la section «Fin du remplacement des composants», à la page 36.

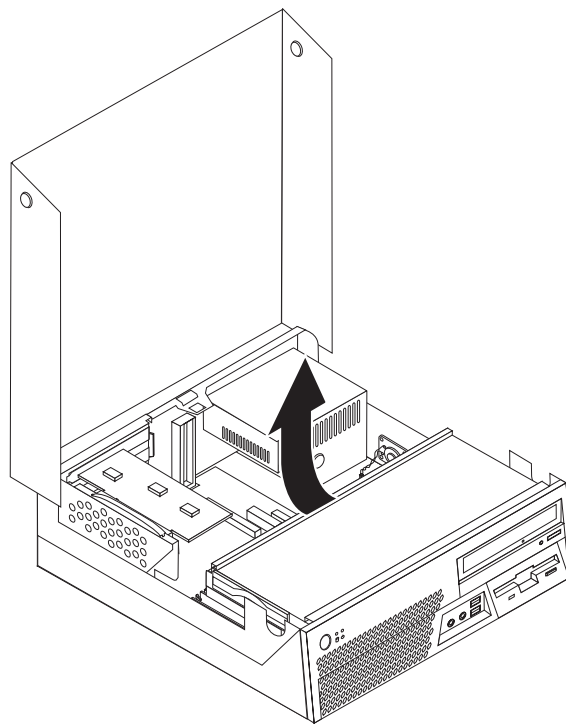
Remplacement de l'unité de disquette

Attention

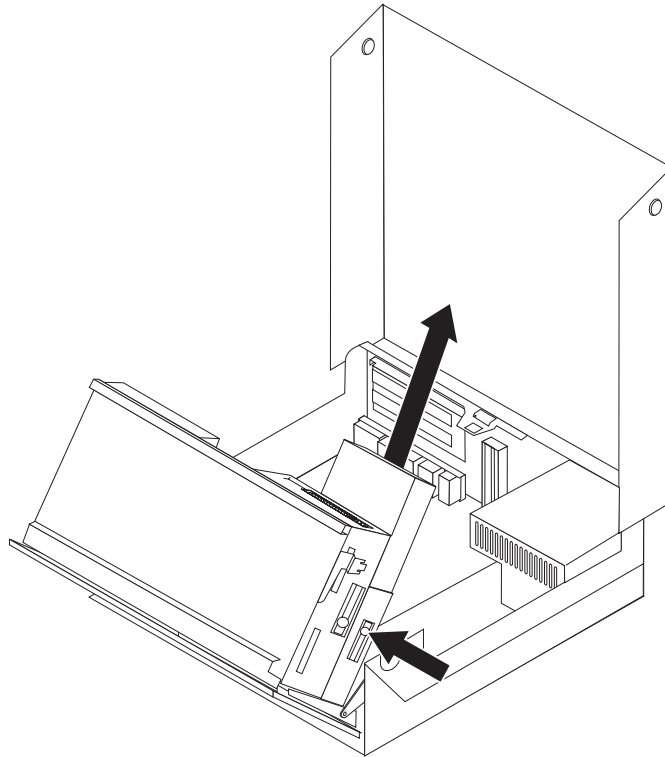
N'ouvrez pas votre ordinateur ou ne tentez aucune réparation avant d'avoir lu la section contenant des "informations de sécurité importantes" dans le manuel *Safety and warranty guide* fourni avec l'ordinateur ou dans le manuel *Hardware Maintenance Manual (HMM)* de l'ordinateur. Vous trouverez des exemplaires des manuels *Safety and warranty guide* ou *HMM* à l'adresse <http://www.lenovo.com/support>.

Cette section fournit les instructions nécessaires au remplacement de l'unité de disquette.

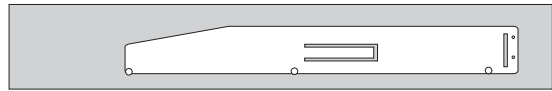
1. Ouvrez le carter. Voir «Retrait du carter de l'ordinateur», à la page 5.
2. Faites pivoter la baie d'unité vers le haut afin d'accéder aux câbles de l'unité de disquette.



3. Déconnectez le câble d'interface et le cordon d'alimentation à l'arrière de l'unité de disquette.
4. Libérez l'unité de disquette en appuyant sur le crochet de retenue bleu situé sur le côté de l'unité.
5. Retirez l'unité de disquette en la faisant glisser par l'arrière de la baie d'unité.



6. Retirez le crochet de retenue de l'unité de disquette défectueuse et installez-le sur la nouvelle unité de disquette.



7. Enfoncez la nouvelle unité de disquette dans la baie en passant par l'arrière de cette dernière jusqu'à ce qu'elle soit verrouillée.
8. Connectez le câble d'interface et le cordon d'alimentation à la nouvelle unité de disquette.
9. Reportez-vous à la section «Fin du remplacement des composants», à la page 36.

Remplacement de l'unité de disque optique

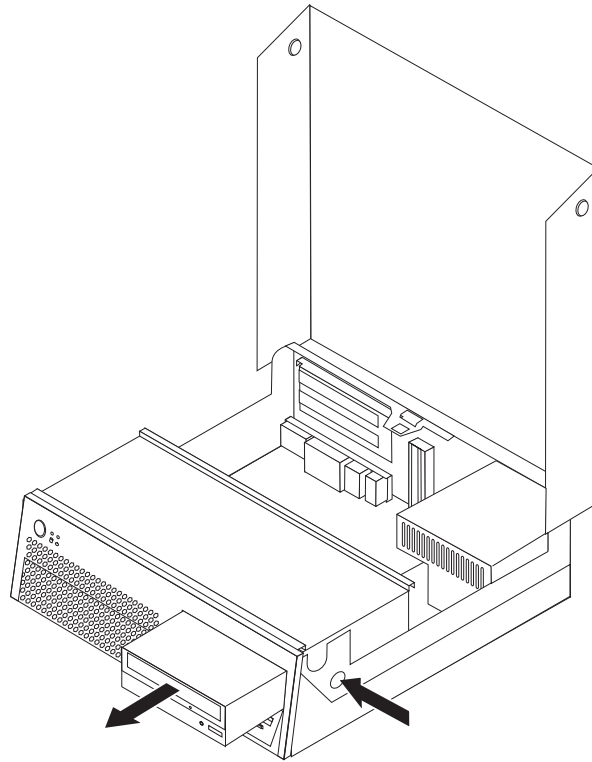
Attention

N'ouvrez pas votre ordinateur ou ne tentez aucune réparation avant d'avoir lu la section contenant des "informations de sécurité importantes" dans le manuel *Safety and warranty guide* fourni avec l'ordinateur ou dans le manuel *Hardware Maintenance Manual (HMM)* de l'ordinateur. Vous trouverez des exemplaires des manuels *Safety and warranty guide* ou *HMM* à l'adresse <http://www.lenovo.com/support>.

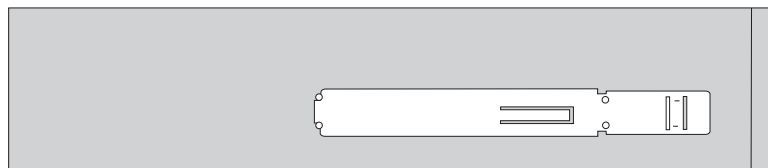
Cette section fournit les instructions nécessaires au remplacement d'une unité de disque optique.

1. Ouvrez le carter. Voir «Retrait du carter de l'ordinateur», à la page 5.
2. Déconnectez le câble d'interface et le cordon d'alimentation à l'arrière de l'unité de disque optique.

3. Libérez l'unité de disque optique en appuyant sur le crochet de retenue bleu situé sur le côté du boîtier.
4. Retirez l'unité de disque optique en la faisant glisser par l'avant de la baie d'unité.



5. Vérifiez que l'unité que vous installez est correctement configurée (comme unité maître ou esclave).
Pour plus d'informations sur les cavaliers maître et esclave, reportez-vous à la documentation fournie avec l'unité.
6. Retirez le crochet de retenue de l'unité de disque optique défectueuse et installez-le sur la nouvelle unité de disque optique.



7. Installez complètement la nouvelle unité de disque optique dans la baie d'unité jusqu'à ce qu'elle soit enclenchée dans son emplacement.
8. Connectez le câble d'interface et le cordon d'alimentation à la nouvelle unité de disque optique.
9. Reportez-vous à la section «Fin du remplacement des composants», à la page 36.

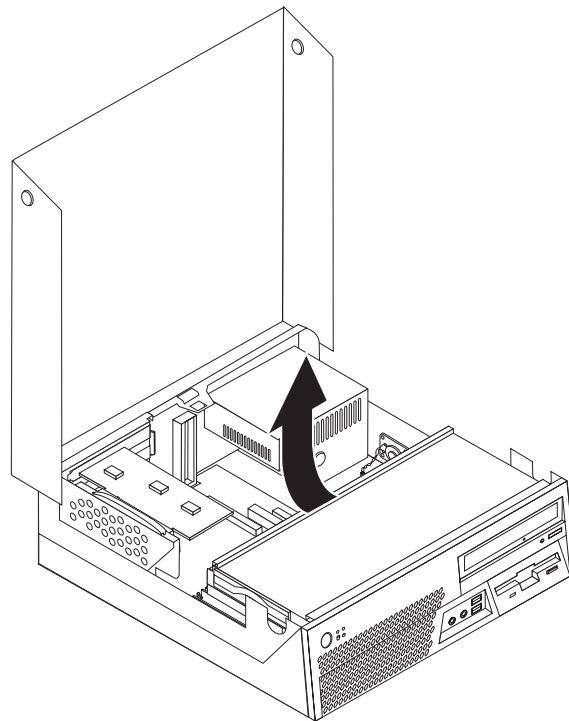
Remplacement d'un module de mémoire

Attention

N'ouvrez pas votre ordinateur ou ne tentez aucune réparation avant d'avoir lu la section contenant des "informations de sécurité importantes" dans le manuel *Safety and warranty guide* fourni avec l'ordinateur ou dans le manuel *Hardware Maintenance Manual (HMM)* de l'ordinateur. Vous trouverez des exemplaires des manuels *Safety and warranty guide* ou *HMM* à l'adresse <http://www.lenovo.com/support>.

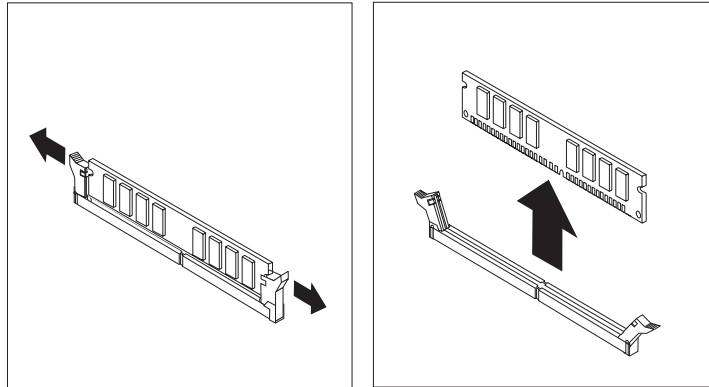
Cette section fournit les instructions nécessaires au remplacement d'un module de mémoire.

1. Ouvrez le carter. Voir «Retrait du carter de l'ordinateur», à la page 5.
2. Faites pivoter la baie d'unité vers le haut pour accéder à la carte mère.

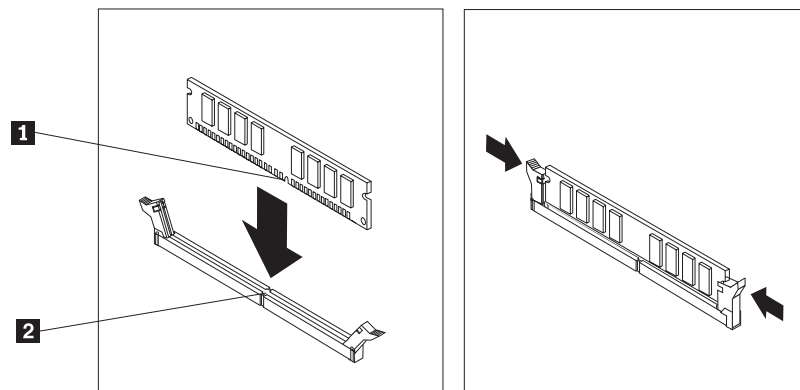


3. Retirez tout composant qui pourrait empêcher d'accéder aux connecteurs de mémoire.
4. Retirez le connecteur de bus PCI. Voir «Remplacement d'une carte PCI», à la page 29.

5. Retirez les modules de mémoire à remplacer en écartant les dispositifs de retenue, comme illustré ci-après.



6. Positionnez le module de mémoire de rechange sur le connecteur de mémoire. Assurez-vous que l'encoche **1** du module de mémoire est correctement alignée sur le taquet de connecteur **2** de la carte mère. Enfoncez le module de mémoire dans le connecteur jusqu'à ce que les dispositifs de retenue se referment.



7. Reportez-vous à la section «Fin du remplacement des composants», à la page 36.

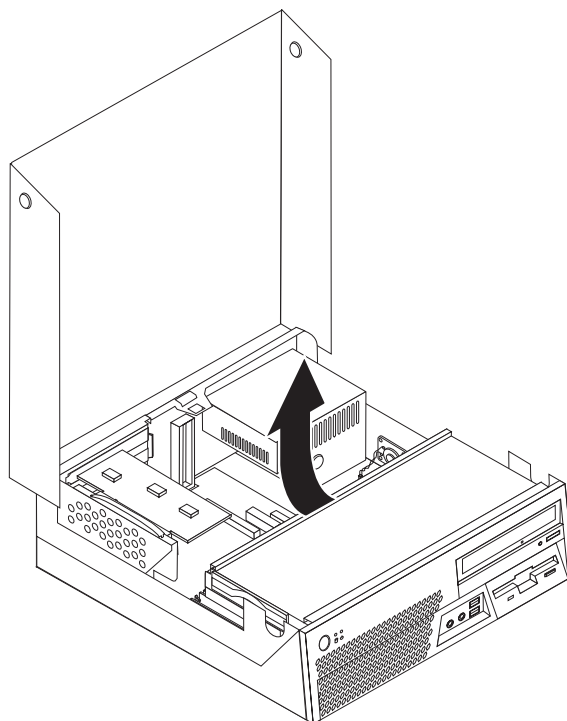
Remplacement d'une carte PCI

Attention

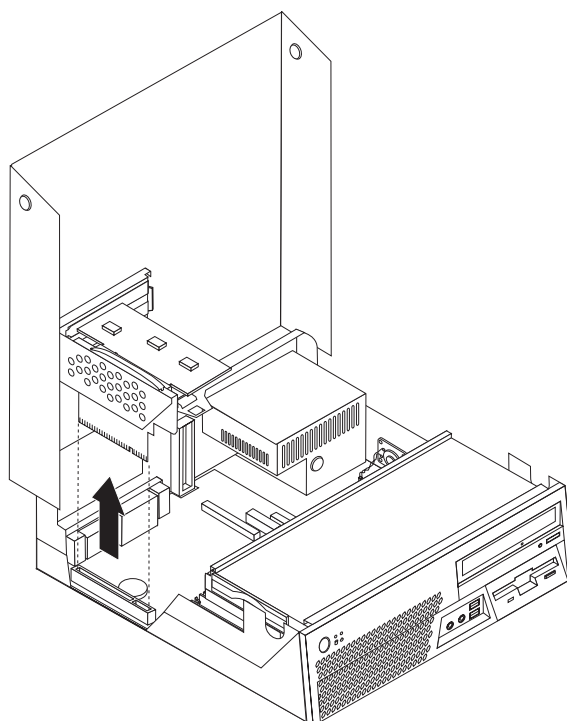
N'ouvrez pas votre ordinateur ou ne tentez aucune réparation avant d'avoir lu la section contenant des "informations de sécurité importantes" dans le manuel *Safety and warranty guide* fourni avec l'ordinateur ou dans le manuel *Hardware Maintenance Manual (HMM)* de l'ordinateur. Vous trouverez des exemplaires des manuels *Safety and warranty guide* ou *HMM* à l'adresse <http://www.lenovo.com/support>.

Cette section fournit les instructions nécessaires au remplacement d'une carte PCI.

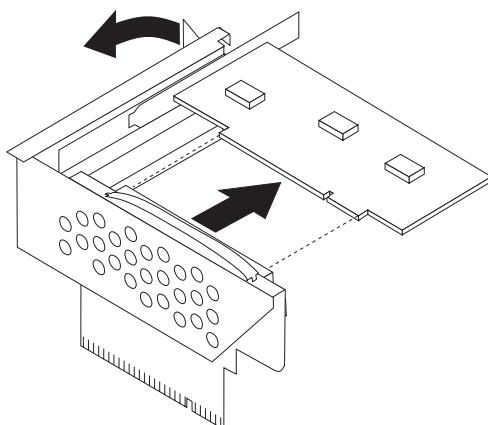
1. Ouvrez le carter. Voir «Retrait du carter de l'ordinateur», à la page 5.
2. Faites pivoter la baie d'unité vers le haut pour accéder à la carte mère.



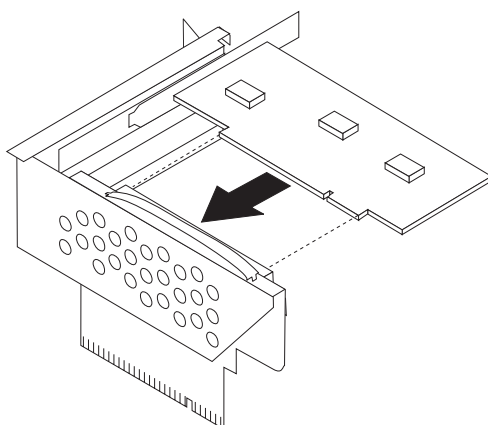
3. Soulevez la poignée bleue afin de retirer le connecteur de bus PCI de l'ordinateur.



4. Ouvrez le loquet de verrouillage de la carte et retirez la carte défectueuse.



5. Sortez la nouvelle carte de son emballage antistatique.
6. Installez la nouvelle carte dans le connecteur d'extension du connecteur de bus PCI.



7. Refermez le loquet de verrouillage de la carte.
8. Réinstallez le connecteur de bus PCI sur la carte mère.
9. Reportez-vous à la section «Fin du remplacement des composants», à la page 36.

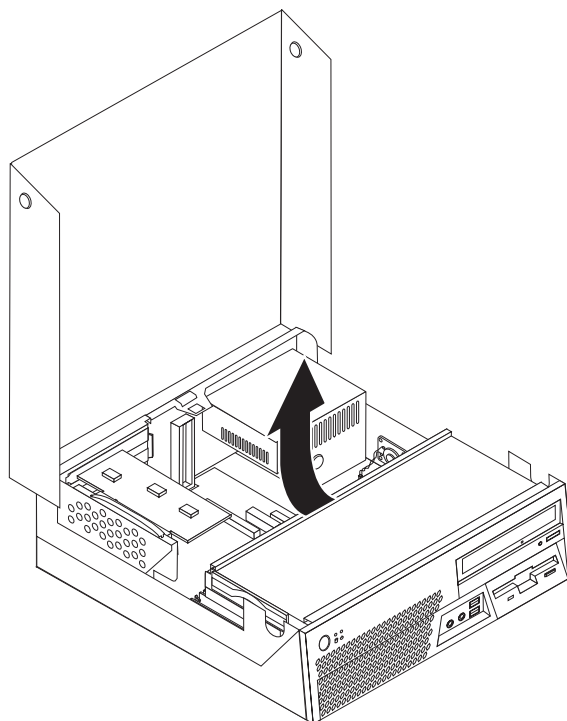
Remplacement du haut-parleur interne

Attention

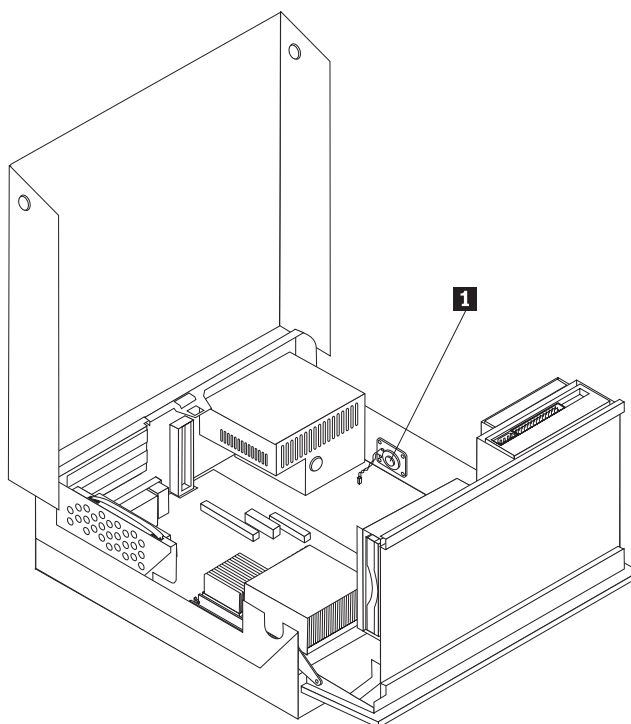
N'ouvrez pas votre ordinateur ou ne tentez aucune réparation avant d'avoir lu la section contenant des "informations de sécurité importantes" dans le manuel *Safety and warranty guide* fourni avec l'ordinateur ou dans le manuel *Hardware Maintenance Manual (HMM)* de l'ordinateur. Vous trouverez des exemplaires des manuels *Safety and warranty guide* ou *HMM* à l'adresse <http://www.lenovo.com/support>.

Cette section fournit les instructions nécessaires au remplacement du haut-parleur interne.

1. Ouvrez le carter. Voir «Retrait du carter de l'ordinateur», à la page 5.
2. Faites pivoter la baie d'unité vers le haut pour accéder au connecteur du haut-parleur interne.



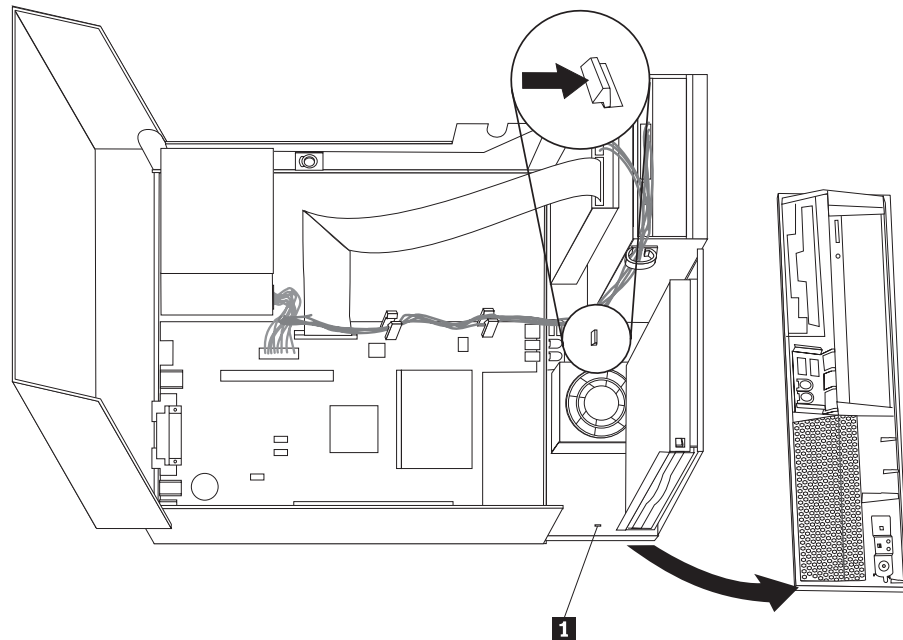
3. Repérez le connecteur du haut-parleur interne sur la carte mère. Voir «Identification des composants de la carte mère», à la page 3.
4. Déconnectez le câble du haut-parleur interne de la carte mère.
5. Faites glisser le haut-parleur interne **1** vers le haut jusqu'à ce qu'il soit dégagé des taquets métalliques qui assurent sa fixation inférieure. Faites ensuite pivoter le bas du haut-parleur interne vers l'extérieur et retirez le haut-parleur du boîtier.



6. Placez le bas du nouveau haut-parleur interne dans les taquets métalliques et faites pivoter la partie supérieure du haut-parleur interne vers l'intérieur jusqu'à ce qu'il s'enclenche.
7. Connectez le câble du haut-parleur interne à la carte mère. Voir «Identification des composants de la carte mère», à la page 3.
8. Reportez-vous à la section «Fin du remplacement des composants», à la page 36.

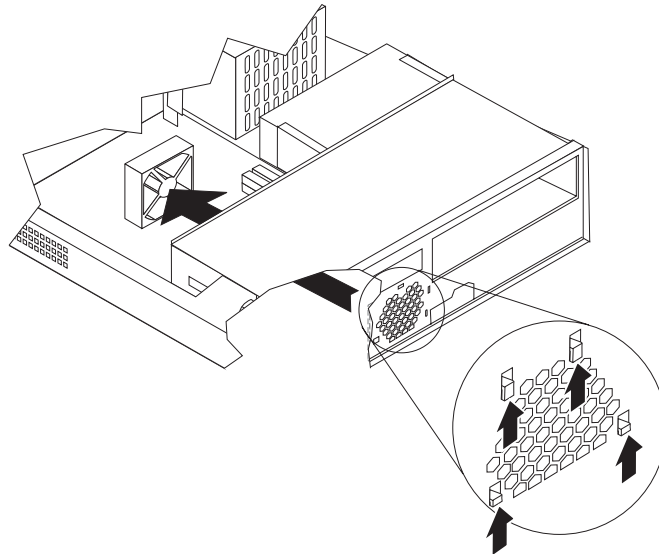
Remplacement du bloc de ventilation

1. Désactivez l'ordinateur et débranchez le cordon d'alimentation du socle de prise de courant et de l'ordinateur.
2. Ouvrez le carter. Voir «Retrait du carter de l'ordinateur», à la page 5.
3. Faites pivoter la baie d'unité vers le haut afin d'accéder au bloc de ventilation.
4. Repérez le connecteur du ventilateur sur la carte mère et débranchez le câble du ventilateur. Voir «Identification des composants de la carte mère», à la page 3.
5. Retirez le panneau frontal en libérant le taquet comme indiqué et en faisant pivoter le panneau vers l'extérieur à partir de l'arrière.
6. Retirez l'adaptateur en plastique situé sous le panneau en libérant le taquet comme indiqué **1**.



7. Retirez le protecteur de ventilation en plastique sur le dessus du ventilateur en pliant le plastique afin de l'extraire des attaches métalliques.

8. Retirez le bloc de ventilation en libérant le taquet comme indiqué.



9. Installez le nouveau bloc de ventilation et connectez son câble à la carte mère.
10. Installez le protecteur de ventilation en plastique sur le dessus du ventilateur.
11. Réinstallez l'adaptateur en plastique situé sous le panneau.
12. Réinstallez le panneau frontal en insérant tout d'abord les attaches dans les parties supérieures du boîtier puis en les enclenchant sur les côtés et au centre.
13. Refermez la baie d'unité.
14. Reportez-vous à la section «Fin du remplacement des composants», à la page 36.

Remplacement d'un clavier

Attention

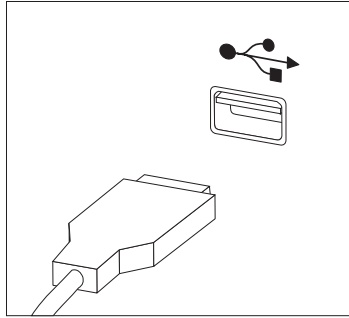
N'ouvrez pas votre ordinateur ou ne tentez aucune réparation avant d'avoir lu la section contenant des "informations de sécurité importantes" dans le manuel *Safety and warranty guide* fourni avec l'ordinateur ou dans le manuel *Hardware Maintenance Manual (HMM)* de l'ordinateur. Vous trouverez des exemplaires des manuels *Safety and warranty guide* ou *HMM* à l'adresse <http://www.lenovo.com/support>.

Cette section fournit les instructions nécessaires au remplacement d'un clavier.

1. Retirez tous les supports (disquettes, CD ou bandes) des unités, arrêtez votre système d'exploitation et mettez hors tension tous les périphériques connectés.
2. Débranchez tous les cordons d'alimentation des socles de prises de courant.

3. Repérez le port clavier.

Remarque : Votre clavier est relié à un des ports USB sur le devant ou à l'arrière de l'ordinateur.



4. Débranchez le cordon du clavier défectueux de l'ordinateur.
5. Connectez le nouveau clavier sur le port approprié de l'ordinateur.
6. Reportez-vous à la section «Fin du remplacement des composants», à la page 36.

Remplacement d'une souris

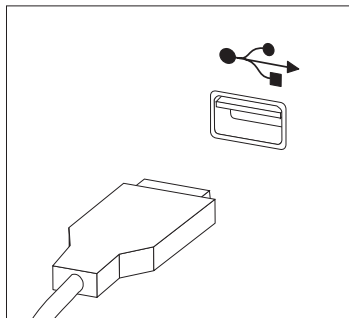
Attention

N'ouvrez pas votre ordinateur ou ne tentez aucune réparation avant d'avoir lu la section contenant des "informations de sécurité importantes" dans le manuel *Safety and warranty guide* fourni avec l'ordinateur ou dans le manuel *Hardware Maintenance Manual (HMM)* de l'ordinateur. Vous trouverez des exemplaires des manuels *Safety and warranty guide* ou *HMM* à l'adresse <http://www.lenovo.com/support>.

Cette section fournit les instructions nécessaires au remplacement d'une souris.

1. Retirez tous les supports (disquettes, CD ou bandes) des unités, arrêtez votre système d'exploitation et mettez hors tension tous les périphériques connectés.
2. Débranchez tous les cordons d'alimentation des socles de prises de courant.
3. Repérez le port souris.

Remarque : Votre souris est reliée à un des ports USB sur le devant ou à l'arrière de l'ordinateur.



4. Débranchez le cordon de la souris défectueuse de l'ordinateur.
5. Connectez la nouvelle souris sur le port approprié de l'ordinateur.
6. Reportez-vous à la section «Fin du remplacement des composants», à la page 36.

Fin du remplacement des composants

Une fois que vous avez fini de remplacer les composants, vous devez remettre en place le carter, puis reconnecter les câbles (y compris les cordons téléphoniques et les cordons d'alimentation). En outre, selon le composant que vous avez remplacé, vous devrez peut-être confirmer la mise à jour des informations dans l'utilitaire de configuration.

1. Vérifiez que tous les composants ont été remontés correctement et que vous n'avez pas oublié d'outils ou de vis à l'intérieur de l'ordinateur.
2. Remettez en place les câbles qui pourraient gêner la remise en place du carter de l'ordinateur.

Attention

Les câbles peuvent s'endommager s'ils ne sont pas correctement acheminés lorsque vous rabaissez la baie d'unité et remettez en place le carter. Vérifiez que tous les câbles sont correctement placés et qu'ils ne sont pas coincés lorsque vous rabaissez la baie d'unité et fermez le carter.

3. Refermez la baie d'unité et fermez le carter de l'ordinateur.
4. Installez tous les dispositifs de verrouillage, tels qu'un verrou câble.
5. Rebranchez les câbles et les cordons d'alimentation externes. Voir «Repérage de l'emplacement des connecteurs à l'arrière de l'ordinateur», à la page 2.
6. Si votre ordinateur est placé en position verticale, fixez le socle.
7. Si vous remplacez la carte mère ou le microprocesseur, vous devez mettre à jour le BIOS. Pour cela, voir «Mise à jour du BIOS à partir d'une disquette ou d'un CD-ROM».
8. Pour mettre à jour la configuration, voir la section relative à l'utilisation de l'utilitaire de configuration du guide d'utilisation de votre ordinateur.

Remarque : Dans de nombreux pays, vous devrez retourner les CRU défectueuses à Lenovo. Des informations sont fournies à ce propos avec la CRU ou vous seront communiquées quelques jours après la réception de la CRU.

Mise à jour du BIOS à partir d'une disquette ou d'un CD-ROM

Important

Démarrez l'utilitaire de configuration afin de visualiser vos informations système. Voir la section relative à l'utilisation de l'utilitaire de configuration du guide d'utilisation. Si le numéro de série et le type/modèle de la machine indiqués dans le menu principal ne correspondent pas aux informations indiquées sur l'étiquette apposée sur votre ordinateur, vous devez mettre à jour le BIOS afin de modifier le numéro de série et le type/modèle de la machine.

Pour mettre à jour le BIOS à partir d'une disquette ou d'un CD-ROM, procédez comme suit :

1. Insérez une disquette ou un CD-ROM de mise à jour des programmes système dans l'unité de disquette ou l'unité de disque optique de votre ordinateur. Les mises à jour de programmes système sont disponibles sur le site Web <http://www.lenovo.com/support>.

2. Mettez l'ordinateur sous tension. S'il est déjà sous tension, vous devez l'éteindre, puis le rallumer. La mise à jour commence.
3. Lorsque vous êtes invité à sélectionner une langue, entrez au clavier le numéro correspondant à la langue de votre choix et appuyez sur Entrée.
4. Lorsque vous êtes invité à modifier le numéro de série, tapez Y.
5. Tapez le numéro de série à sept caractères de votre ordinateur et appuyez sur Entrée.
6. Lorsque vous êtes invité à modifier le type/modèle de la machine, tapez Y.
7. Tapez le type/modèle à sept caractères de votre ordinateur et appuyez sur Entrée.
8. Suivez les instructions affichées pour terminer la mise à jour.

Annexe. Remarques

Le présent document peut contenir des informations ou des références concernant certains produits, logiciels ou services Lenovo non annoncés dans ce pays. Pour plus de détails, référez-vous aux documents d'annonce disponibles dans votre pays, ou adressez-vous à votre partenaire commercial Lenovo. Toute référence à un produit, logiciel ou service Lenovo n'implique pas que seul ce produit, logiciel ou service puisse être utilisé. Tout autre élément fonctionnellement équivalent peut être utilisé, s'il n'enfreint aucun droit de Lenovo. Il est de la responsabilité de l'utilisateur d'évaluer et de vérifier lui-même les installations et applications réalisées avec des produits, logiciels ou services non expressément référencés par Lenovo.

Lenovo peut détenir des brevets ou des demandes de brevet couvrant les produits mentionnés dans le présent document. La remise de ce document ne vous donne aucun droit de licence sur ces brevets ou demandes de brevet. Si vous désirez recevoir des informations concernant l'acquisition de licences, veuillez en faire la demande par écrit à l'adresse suivante :

*Lenovo (United States), Inc.
500 Park Offices Drive, Hwy. 54
Research Triangle Park, NC 27709
Etats-Unis
Attention: Lenovo Director of Licensing*

LE PRESENT DOCUMENT EST LIVRE «EN L'ETAT». LENOVO DECLINE TOUTE RESPONSABILITE, EXPLICITE OU IMPLICITE, RELATIVE AUX INFORMATIONS QUI Y SONT CONTENUES, Y COMPRIS EN CE QUI CONCERNE LES GARANTIES DE NON-CONTREFAÇON ET D'APTITUDE A L'EXECUTION D'UN TRAVAIL DONNE. Certaines juridictions n'autorisent pas l'exclusion des garanties implicites, auquel cas l'exclusion ci-dessus ne vous sera pas applicable.

Le présent document peut contenir des inexactitudes ou des coquilles. Il est mis à jour périodiquement. Chaque nouvelle édition inclut les mises à jour. Lenovo peut modifier sans préavis les produits et logiciels décrits dans ce document.

Les produits décrits dans ce document ne sont pas conçus pour être implantés ou utilisés dans un environnement où un dysfonctionnement pourrait entraîner des dommages corporels ou le décès de personnes. Les informations contenues dans ce document n'affectent ni ne modifient les garanties ou les spécifications des produits Lenovo. Rien dans ce document ne doit être considéré comme une licence ou une garantie explicite ou implicite en matière de droits de propriété intellectuelle de Lenovo ou de tiers. Toutes les informations contenues dans ce document ont été obtenues dans des environnements spécifiques et sont présentées en tant qu'illustration. Les résultats peuvent varier selon l'environnement d'exploitation utilisé.

Lenovo pourra utiliser ou diffuser, de toute manière qu'elle jugera appropriée et sans aucune obligation de sa part, tout ou partie des informations qui lui seront fournies.

Les références à des sites Web non Lenovo sont fournies à titre d'information uniquement et n'impliquent en aucun cas une adhésion aux données qu'ils

contiennent. Les éléments figurant sur ces sites Web ne font pas partie des éléments du présent produit Lenovo et l'utilisation de ces sites relève de votre seule responsabilité.

Les données de performance indiquées dans ce document ont été déterminées dans un environnement contrôlé. Par conséquent, les résultats peuvent varier de manière significative selon l'environnement d'exploitation utilisé. Certaines mesures évaluées sur des systèmes en cours de développement ne sont pas garanties sur tous les systèmes disponibles. En outre, elles peuvent résulter d'extrapolations. Les résultats peuvent donc varier. Il incombe aux utilisateurs de ce document de vérifier si ces données sont applicables à leur environnement d'exploitation.

Consigne relative à la sortie télévision

La consigne ci-après s'applique aux modèles dotés en usine d'une sortie télévision.

Ce produit contient une technologie anti-duplication protégée par des brevets américains et autres droits de propriété intellectuelle appartenant à Macrovision Corporation et autres. Cette technologie ne peut être utilisée que pour un usage privé et des usages limités de visualisation. Tout autre visualisation de cette technologie doit recevoir l'accord explicite de Macrovision Corporation. Tout désassemblage et ingénierie inverse sont strictement interdits sauf si la loi vous y autorise expressément nonobstant toute interdiction contractuelle.

Marques

Les termes qui suivent sont des marques de Lenovo aux Etats-Unis et/ou dans certains autres pays :

Lenovo
ThinkCentre

IBM est une marque d'International Business Machines Corporation aux Etats-Unis et/ou dans certains autres pays.

D'autres sociétés sont propriétaires des autres marques, noms de produits ou logos qui pourraient apparaître dans ce document.

ThinkCentre

Référence : 41X6245

(1P) P/N: 41X6245

