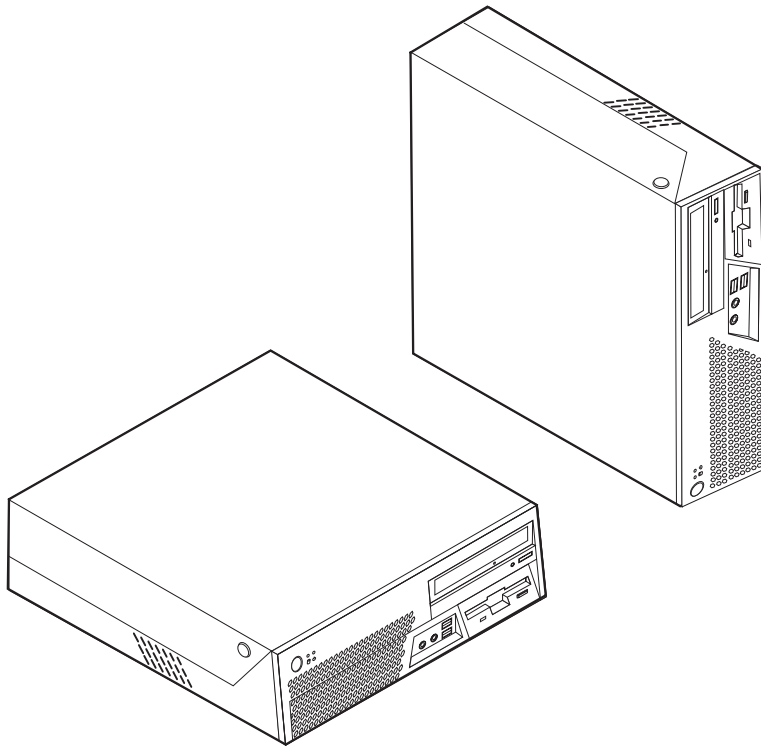


# ThinkCentre

## Průručka výměny hardvéru Typy 8011, 8793, 8797, 8801 Typy 8805, 8810, 8814





Průručka výměny hardvéru

Typy 8011, 8793, 8797, 8801

Typy 8805, 8810, 8814

**Prvé vydanie (Júl 2006)**

**© Copyright Lenovo 2006.**

**Portions © Copyright International Business Machines Corporation 2005, 2006.**

**Všetky práva vyhradené.**

---

# Obsah

<b>Prehľad . . . . .</b>	<b>v</b>	Výmena systémovej dosky . . . . .	9
Bezpečnostné informácie pre zákazníkov . . . . .	v	Výmena mikroprocesora . . . . .	16
Bezpečnostné informácie pre servisný personál . . . . .	v	Výmena jednotky pevného disku . . . . .	22
Ďalšie informačné zdroje . . . . .	v	Výmena disketovej jednotky. . . . .	25
Požadované nástroje . . . . .	vi	Výmena optickej jednotky . . . . .	26
Zaobchádzanie so zariadeniami citlivými na statickú elektrinu . . . . .	vi	Výmena pamäťového modulu . . . . .	27
<b>Kapitola 1. Umiestnenia . . . . .</b>	<b>1</b>	Výmena PCI adaptéra. . . . .	29
Umiestnenie konektorov na prednej strane počítača . . . . .	1	Výmena interného reproduktora. . . . .	31
Umiestnenie konektorov na zadnej strane počítača . . . . .	2	Výmena ventilátora . . . . .	33
Umiestnenie komponentov . . . . .	3	Výmena klávesnice . . . . .	34
Identifikovanie dielcov na systémovej doske . . . . .	4	Výmena myši . . . . .	35
<b>Kapitola 2. Výmena hardvéru. . . . .</b>	<b>5</b>	Dokončenie výmeny dielcov. . . . .	36
Otvorenie krytu . . . . .	5	Aktualizácia BIOS z diskety alebo CD-ROM. . . . .	37
Výmena zdroja napájania . . . . .	6	<b>Príloha. Vyhlásenia . . . . .</b>	<b>39</b>
		Oznam o televíznom výstupe . . . . .	40
		Ochranné známky . . . . .	40



---

## Prehľad

Táto príručka je určená pre zákazníkov, ktorí vymieňajú dielce CRU (Customer Replaceable Units), ako aj pre vyškolený servisný personál, ktorý vymieňa dielce FRU (Field Replaceable Units). V tomto dokumente sú dielce CRU a FRU označované ako dielce.

Táto príručka neobsahuje procedúry pre všetky dielce. Predpokladá sa, že káble, prepínače a určité mechanické dielce dokáže vyškolený servisný personál vymeniť bez potreby podrobného opisu postupu.

Táto príručka obsahuje pokyny na výmenu týchto dielcov:

**Poznámka: Používajte len dielce, ktoré dodáva spoločnosť Lenovo™.**

- Napájací zdroj
- Systémová doska
- Mikroprocesor
- Jednotka pevného disku
- Disketová jednotka
- Optická jednotka
- Pamäťový modul
- PCI karta adaptéra
- Interný reproduktor
- Klávesnica
- Myš

---

## Bezpečnostné informácie pre zákazníkov

Neotvárajte počítač a ani sa nepokúšajte o žiadne opravy, kým si neprečítate dôležité bezpečnostné informácie v príručke *Safety and warranty guide*, ktorá sa dodáva spolu s počítačom. Kópiu príručky *Safety and warranty guide* nájdete na internete na adrese <http://www.lenovo.com/support>.

---

## Bezpečnostné informácie pre servisný personál

Neotvárajte počítač ani sa nepokúšajte o žiadnu opravu skôr ako si prečítate "Dôležité bezpečnostné informácie" v príručke *Príručka údržby hardvéru* (HMM) pre váš počítač. Kópiu príručky *HMM* nájdete na internete na adrese <http://www.lenovo.com/support>.

---

## Ďalšie informačné zdroje

Ak máte prístup na Internet, najaktuálnejšie informácie pre váš počítač sú k dispozícii na World Wide Web.

Môžete tam nájsť tieto informácie:

- Pokyny na odstránenie a inštaláciu dielcov CRU
- Videá o odstraňovaní a inštalovaní dielcov CRU
- Publikácie
- Informácie o odstraňovaní problémov
- Informácie o dielcoch
- Súbor na stiahnutie a ovládače

- Odkazy na iné užitočné zdroje informácií
- Telefónny zoznam podpory

Tieto informácie nájdete na webovej stránke <http://www.lenovo.com/support>.

---

## Požadované nástroje

Na výmenu niektorých dielcov vo vašom počítači budete potrebovať plochý skrutkovač alebo skrutkovač Phillips.

---

## Zaobchádzanie so zariadeniami citlivými na statickú elektrinu

Hoci je statická elektrina pre človeka neškodná, môže vážne poškodiť komponenty a dielce počítača.

Keď vymieňate nejaký dielec, *neotvárajte* antistatický ochranný obal obsahujúci nový dielec pokiaľ nebol chybný dielec odstránený z počítača a ste pripravený nainštalovať nový dielec.

Pri manipulácii s dielcami a ostatnými komponentmi počítača dodržiavajte tieto opatrenia, aby ste zabránili škodám spôsobeným statickou elektrinou:

- Obmedzte svoj pohyb. Pohyb môže spôsobiť vo vašom okolí vytvorenie statickej elektriny.
- Vždy zaobchádzajte s dielcami a ostatnými komponentmi počítača opatrne. Adaptéry, pamäťové moduly, systémové dosky a mikroprocesory držte vždy za okraje. Nikdy sa nedotýkajte nechránených obvodov.
- Zabráňte iným, aby sa dotýkali dielcov a ostatných komponentov počítača.
- Skôr ako vymeníte nový dielec, dotknite sa antistatickým ochranným obalom, obsahujúcim dielec, kovového krytu rozširujúceho slotu, alebo iného nenatretého kovového povrchu na počítači aspoň na dve sekundy. Toto zníži statickú elektrinu v balíku a na vašom tele.
- Keď je to možné, vyberte nový dielec z antistatického ochranného obalu a nainštalujte ho priamo do počítača bez toho, aby ste ho medzitým položili. Ak to nie je možné, položte antistatický ochranný obal, v ktorom bol dielec dodaný, na hladkú, rovnú plochu a naň položte tento dielec.
- Nekladte tento dielec na kryt počítača alebo inú kovovú plochu.



---

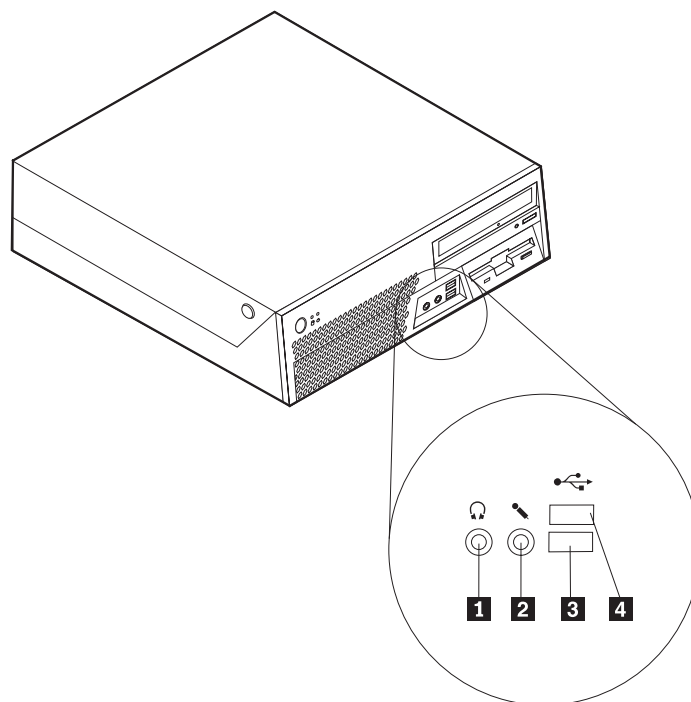
## Kapitola 1. Umiestnenia

Táto kapitola uvádza ilustrácie, ktoré pomáhajú lokalizovať rôzne konektory, ovládacie prvky a komponenty počítača. Keď chcete otvoriť kryt počítača, pozrite si podkapitulu “Otvorenie krytu” na strane 5.

---

### Umiestnenie konektorov na prednej strane počítača

Nasledujúca ilustrácia ukazuje umiestnenie konektorov na prednej časti vášho počítača.

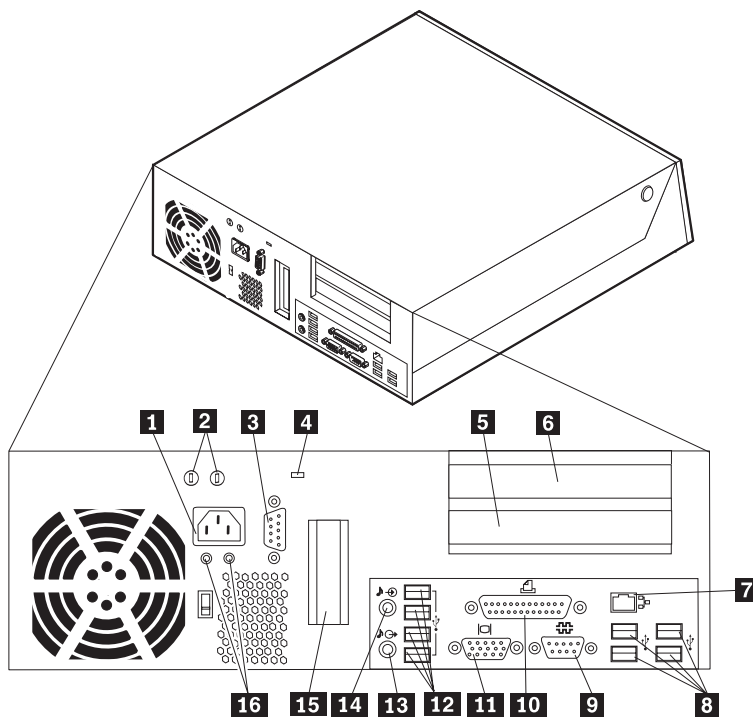


**1** Konektor slúchadiel  
**2** Konektor mikrofónu

**3** Konektor USB  
**4** Konektor USB

## Umiestnenie konektorov na zadnej strane počítača

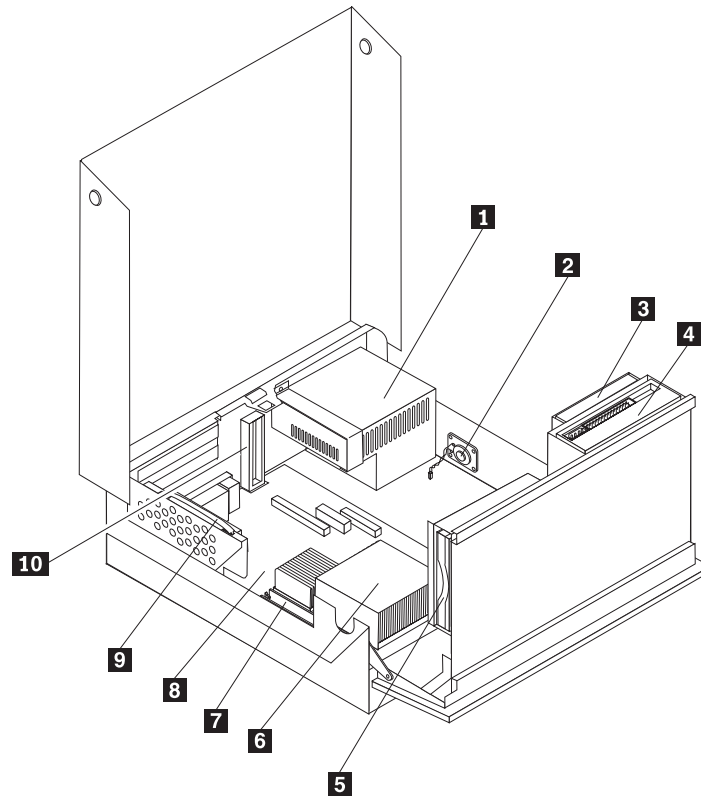
Nasledujúca ilustrácia zobrazuje umiestnenie konektorov na zadnej strane vášho počítača.



- |          |  |           |  |
|----------|--|-----------|--|
| <b>1</b> | Konektor napájacieho kábla                 | <b>9</b>  | Sériový konektor (COMM1)                                       |
| <b>2</b> | Otvor na uchytanie lanka                   | <b>10</b> | Paralelný konektor   |
| <b>3</b> | Sériový konektor (COMM2) (niektoré modely) | <b>11</b> | Konektor VGA monitora  |
| <b>4</b> | Západka zámku kábla                        | <b>12</b> | USB konektory (4)  |
| <b>5</b> | Konektor adaptéra PCI                      | <b>13</b> | Konektor audio výstupu   |
| <b>6</b> | Konektor adaptéra PCI                      | <b>14</b> | Konektor audio vstupu  |
| <b>7</b> | Konektor ethernetu                         | <b>15</b> | Konektor grafického adaptéra PCI Express x16 (niektoré modely) |
| <b>8</b> | USB konektory (4)                          | <b>16</b> | Diagnostické LED   |

## Umiestnenie komponentov

Nasledujúca ilustrácia vám pomôže lokalizovať rôzne komponenty vo vašom počítači.

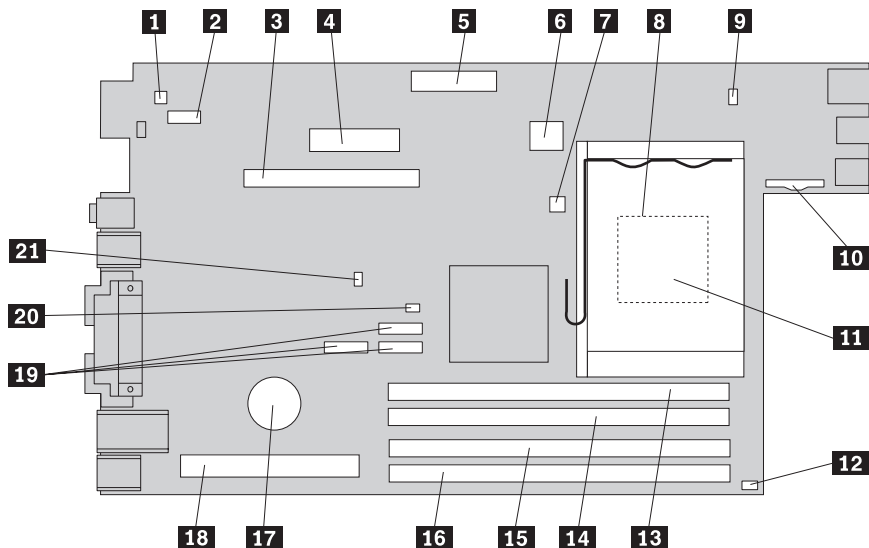


- |          |                        |           |   |
|----------|------------------------|-----------|---|
| <b>1</b> | Napájací zdroj         | <b>6</b>  | Mikroprocesor a chladič   |
| <b>2</b> | Interný reproduktor    | <b>7</b>  | Pamäťový modul  |
| <b>3</b> | Disketová jednotka     | <b>8</b>  | Systémová doska   |
| <b>4</b> | Optická jednotka       | <b>9</b>  | Zostava PCI riser karty   |
| <b>5</b> | Jednotka pevného disku | <b>10</b> | Konektor grafického adaptéra PCI Express x16<br>(niektoré modely) |

## Identifikovanie dielcov na systémovej doske

Systémová doska (niekedy nazývaná planar alebo matičná doska) je hlavná doska s obvody vo vašom počítači. Poskytuje hlavné funkcie počítača a podporuje rôzne zariadenia.

Nasledujúci obrázok zobrazuje rozmiestnenie dielcov na systémovej doske.



- |           |  |           |                                      |
|-----------|--|-----------|--------------------------------------|
| <b>1</b>  | Konektor interného reproduktora              | <b>12</b> | Konektor ventilátora 2               |
| <b>2</b>  | Sériový konektor 2 (COM2)                    | <b>13</b> | Pamäťový konektor 1                  |
| <b>3</b>  | Konektor grafického adaptéra PCI Express x16 | <b>14</b> | Pamäťový konektor 2                  |
| <b>4</b>  | Konektor napájania                           | <b>15</b> | Pamäťový konektor 3                  |
| <b>5</b>  | Konektor disketovej jednotky                 | <b>16</b> | Pamäťový konektor 4                  |
| <b>6</b>  | 12 V napájací konektor                       | <b>17</b> | Batéria                              |
| <b>7</b>  | Konektor teplotného senzora                  | <b>18</b> | Konektor PCI riser karty             |
| <b>8</b>  | Chladič mikroprocesora                       | <b>19</b> | SATA konektory                       |
| <b>9</b>  | Konektor ventilátora 1                       | <b>20</b> | Mostík vymazania CMOS/obnovy         |
| <b>10</b> | Konektor predného panelu                     | <b>21</b> | Konektor prepínača prítomnosti krytu |
| <b>11</b> | Mikroprocesor                                |           |                                      |

---

## Kapitola 2. Výmena hardvéru

### Upozornenie

Počítač neotvárajte a nepokúšajte sa o žiadne opravy, kým si neprečítate časť “Important safety information” v príručke *Safety and warranty guide*, ktorá sa dodáva spolu s vašim počítačom alebo v príručke *Hardware Maintenance Manual (HMM)*. Kópie týchto príručiek nájdete na webovej stránke <http://www.lenovo.com/support>.

**Poznámka:** Používajte len dielce, ktoré dodáva spoločnosť Lenovo.

---

## Otvorenie krytu

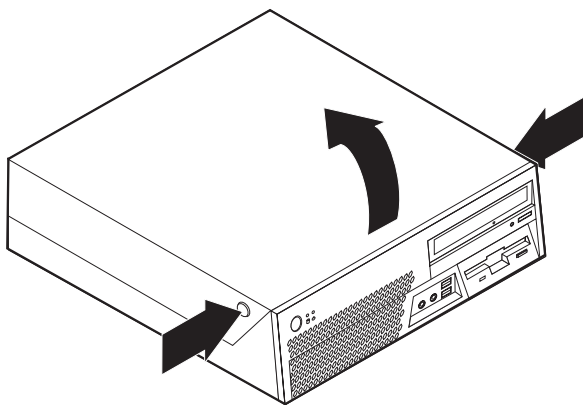
### Dôležité upozornenie



Vypnite počítač a pred otvorením jeho krytu ho nechajte 3 až 5 minút vychladnúť.

Otvorenie krytu počítača:

1. Odstráňte všetky médiá (diskety, CD alebo pásky) z príslušných jednotiek, vypnite operačný systém a všetky pripojené zariadenia.
2. Odpojte všetky napájacie káble z elektrických zásuviek.
3. Odpojte všetky káble. To znamená napájacie, vstupné/výstupné (I/O) a všetky ostatné káble, ktoré sú pripojené k počítaču.
4. Ak je pripojený stojan, odstráňte ho.
5. Odstráňte všetky uzamykacie zariadenia ako je napríklad uzamykací kábel, ktorý zaisťuje kryt.
6. Stlačte tlačidlá na bokoch počítača a pootočte kryt smerom hore, čím otvoríte počítač, ako je to zobrazené na priloženom obrázku.



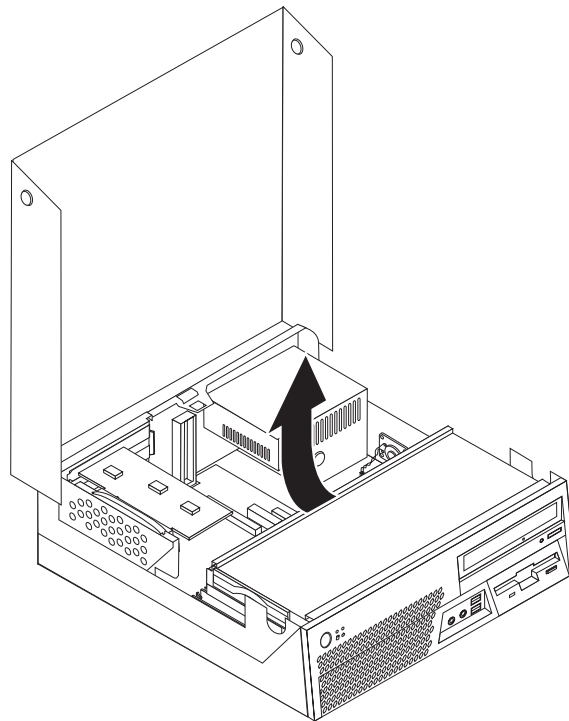
## Výmena zdroja napájania

### Upozornenie

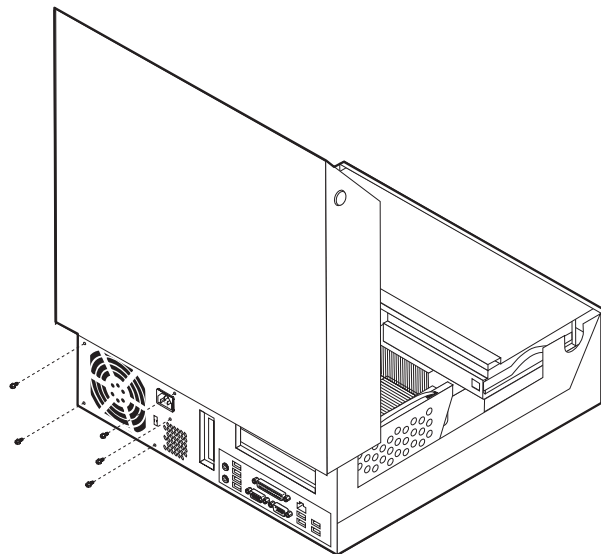
Počítač neotvárajte a nepokúšajte sa o žiadne opravy, kým si neprečítate časť “Important safety information” v príručke *Safety and warranty guide*, ktorá sa dodáva spolu s vašim počítačom alebo v príručke *Hardware Maintenance Manual* (HMM). Kópie týchto príručiek nájdete na webovej stránke <http://www.lenovo.com/support>.

Táto časť poskytuje pokyny na výmenu napájacieho zdroja.

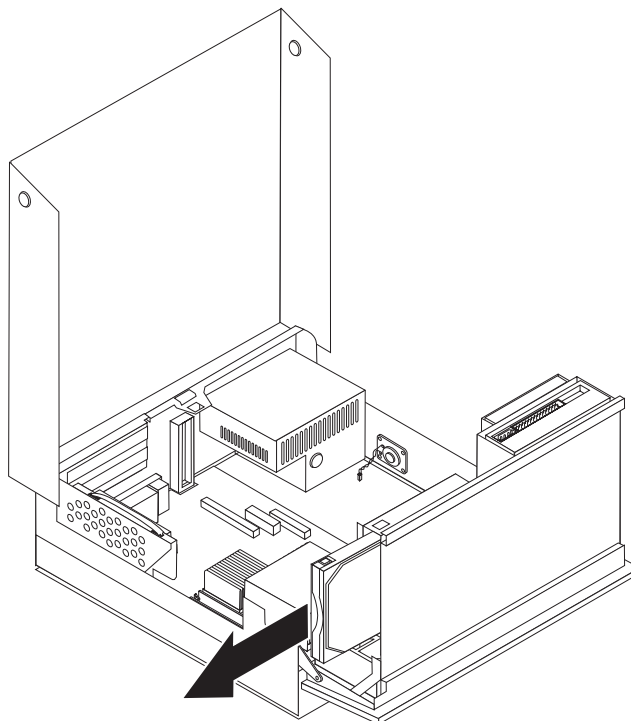
1. Otvorte kryt počítača. Pozrite si podkapitolu “Otvorenie krytu” na strane 5.
2. Otočte zásuvku mechaniky smerom hore, aby ste získali prístup k napájaciemu zdroju.



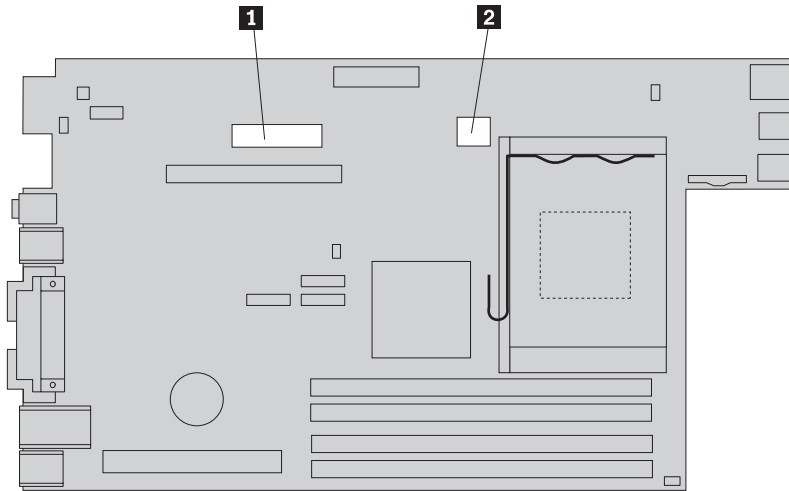
3. Odstráňte päť skrutiek v zadnej časti šasi, ktoré zabezpečujú zdroj napájania.



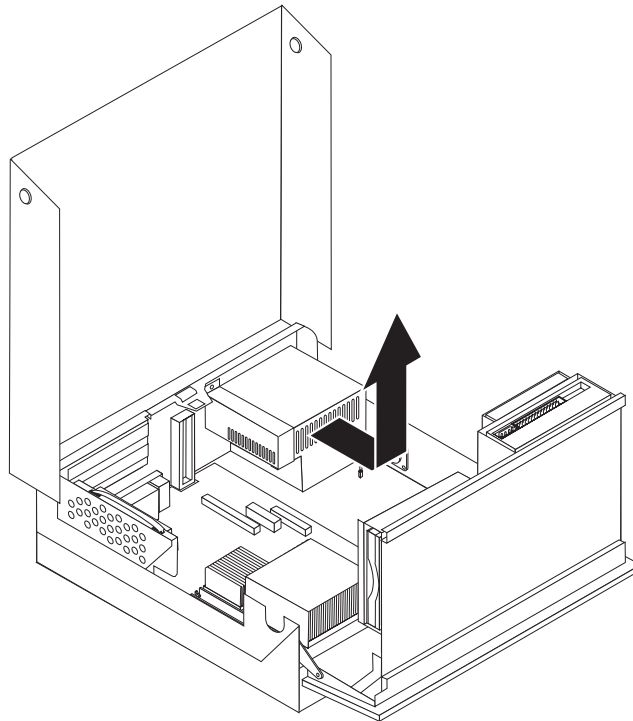
4. Potiahnite za modré uško, aby sa jednotka pevného disku dostatočne vysunula von z pozície, aby bolo možné odpojiť signálové a napájacie káble zo zadnej časti jednotky pevného disku.



5. Odpojte káble zdroja napájania z konektorov systémovej dosky **1** a **2**.



6. Odstráňte držiak zo zdroja napájania a zdroj napájania vyberte z počítača.



**Poznámka:** Na uvoľnenie zdroja napájania budete možno musieť odstrániť niektoré zväzky káblov.

7. Nainštalujte do šasi nový zdroj napájania tak, aby boli otvory na skrutky v zdroji napájania zarovnané s otvormi v šasi.

**Poznámka:** Používajte len skrutky, ktoré dodáva spoločnosť Lenovo.

8. Umiestnite držiak na zdroj napájania.  
9. Nainštalujte a utiahnite päť skrutiek na zadnú stranu šasi, aby ste zabezpečili jednotku napájacieho zdroja a jej držiak.  
10. Zapojte naspäť všetky káble napájacieho zdroja do jednotiek a systémovej dosky.  
11. Pokračujte podkapitolou “Dokončenie výmeny dielcov” na strane 36.



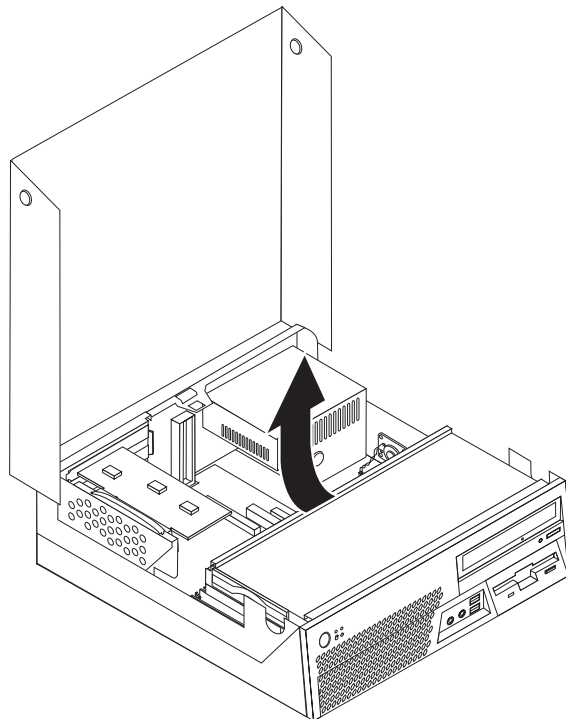
## Výmena systémovej dosky

### Upozornenie

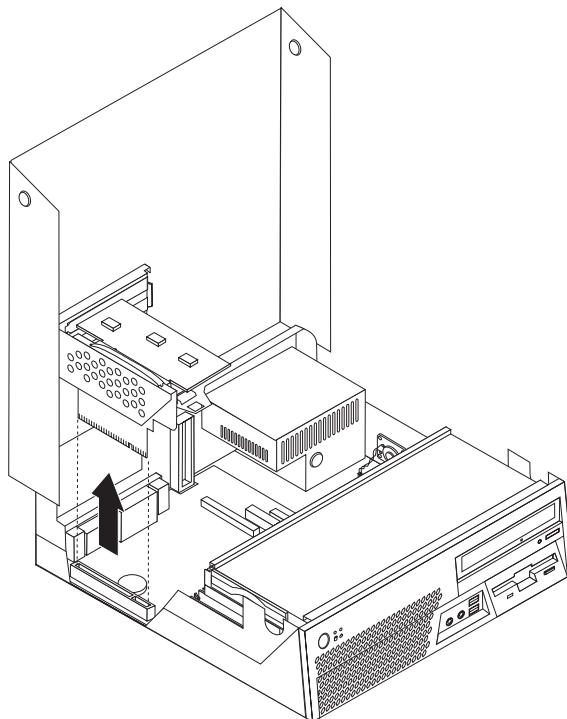
Počítač neotvárajte a nepokúšajte sa o žiadne opravy, kým si neprečítate časť “Important safety information” v príručke *Safety and warranty guide*, ktorá sa dodáva spolu s vašim počítačom alebo v príručke *Hardware Maintenance Manual* (HMM). Kópie týchto príručiek nájdete na webovej stránke <http://www.lenovo.com/support>.

Táto časť poskytuje pokyny na výmenu systémovej dosky.

1. Vypnite počítač a nechajte ho hodinu vychladnúť.
2. Otvorte kryt počítača. Pozrite si podkapitolu “Otvorenie krytu” na strane 5.
3. Otočte zásuvku mechaniky smerom hore, aby ste získali prístup k systémovej doske.

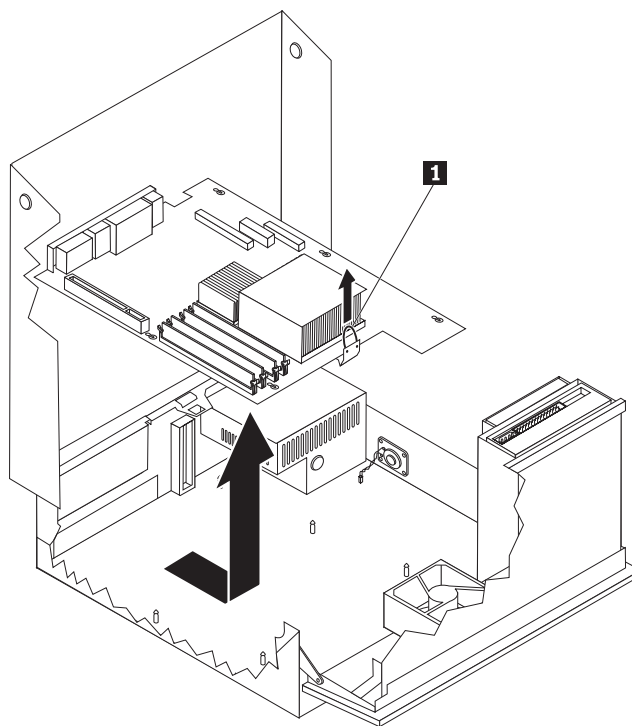


4. Potiahnite smerom hore modrú rukoväť, aby ste odstránili PCI riser kartu z počítača.



5. Pozorne si všimajte umiestnenie všetkých pripojení káblov na systémovej doske. Keď nainštalujete novú systémovú dosku, bude ich treba znova správne zapojiť.
6. Odpojte všetky káble pripojené k systémovej doske. Pozrite si podkapitolu “Identifikovanie dielcov na systémovej doske” na strane 4.

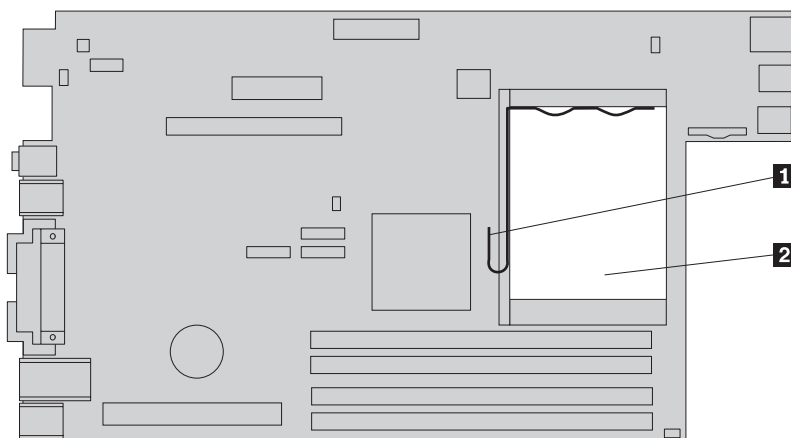
7. Potiahnite nahor za modrý držiak **1** aby ste uvoľnili systémovú dosku z prednej západky. Pritom ju posúvajte smerom k prednej strane šasi.



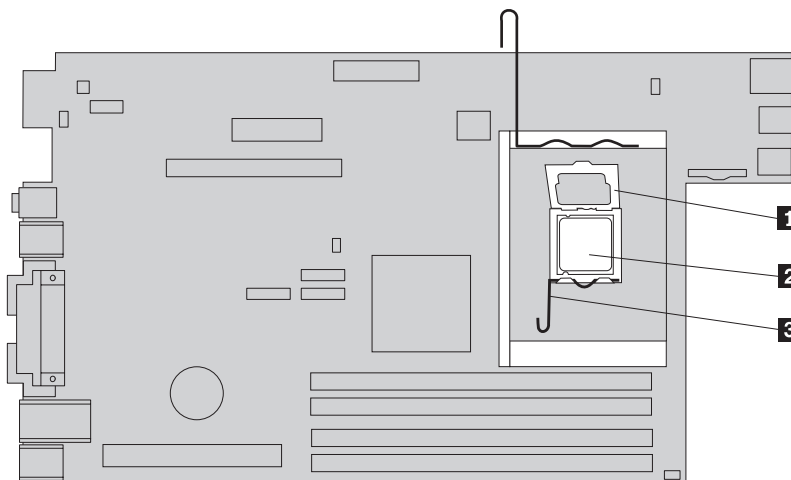
8. Nakloňte predok systémovej dosky nahor a opatrne ju vyberte zo šasi.
9. Položte chybnú systémovú dosku vedľa novej systémovej dosky na čistý rovný povrch.
10. Vyberte všetky pamäťové moduly z chybnjej systémovej dosky a nainštalujte ich do rovnakých konektorov na novej systémovej doske. Pozrite si podkapitolu “Výmena pamäťového modulu” na strane 27. Po nainštalovaní pamäťových modulov na novú systémovú dosku sa vráťte na toto miesto.

11. Uistite sa, že chladič je vychladnutý a je s ním možné bezpečne manipulovať.
12. Vyberte chladič **2** z chybnjej systémovej dosky otočením páčky **1**, ktorá pridrižiava chladič, pokiaľ nebude v celkom hornej polohe. Opatrne vyťahnite chladič von zo systémovej dosky.

**Poznámka:** Položte chladič na bok na čistý rovný povrch tak, aby sa tepelné rozhranie na spodnej strane chladiča nedotýkalo povrchu a nezašpinilo sa.



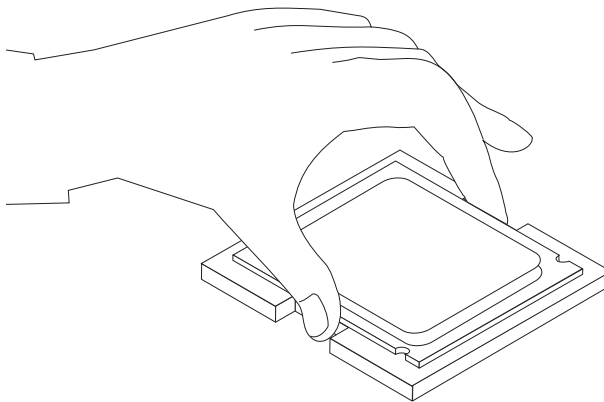
13. Ak chcete odstrániť mikroprocesor z chybnjej systémovej dosky, uvoľníte páčku **3** zabezpečujúcu mikroprocesor **2**, a potom otočíte držiak mikroprocesora **1**, kým nebude úplne otvorený.



**Dôležité upozornenie**

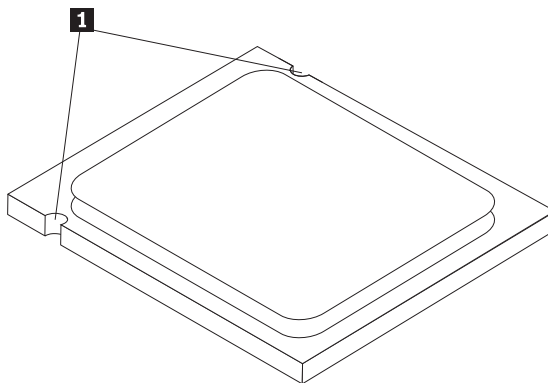
Dotýkajte sa iba strán mikroprocesora. Nedotýkajte sa zlatých kontaktov na spodku mikroprocesora.

14. Mikroprocesor vytiahnite smerom nahor, von zo soketu.



**Poznámky:**

- a. Poznámka k orientácii drážok mikroprocesora **1**. Je to dôležité, keď budete inštalovať mikroprocesor na novú systémovú dosku.



- b. Dajte pozor, aby nič nespadlo na otvorený soket mikroprocesora. Udržiavajte všetky kontakty čo najčistejšie.
15. Na novej systémovej doske uvoľnite páčku, ktorá zaisťuje schránku mikroprocesora a potom pootočte schránku pokiaľ nebude úplne otvorená.

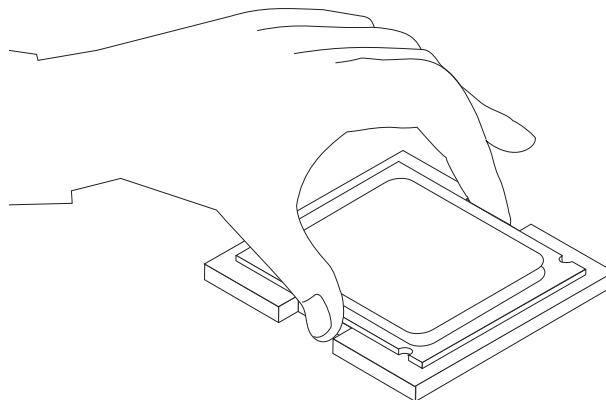
**Poznámka:** Na schránke mikroprocesora bude čierny plastový kryt, ktorý chráni soket na novej systémovej doske. Odstráňte tento čierny plastový kryt a umiestnite ho na soket mikroprocesora chybnéj systémovej dosky.

16. Umiestnite mikroprocesor tak, aby boli zárezy na mikroprocesore zarovnané s výčnelkami v sokete mikroprocesora.

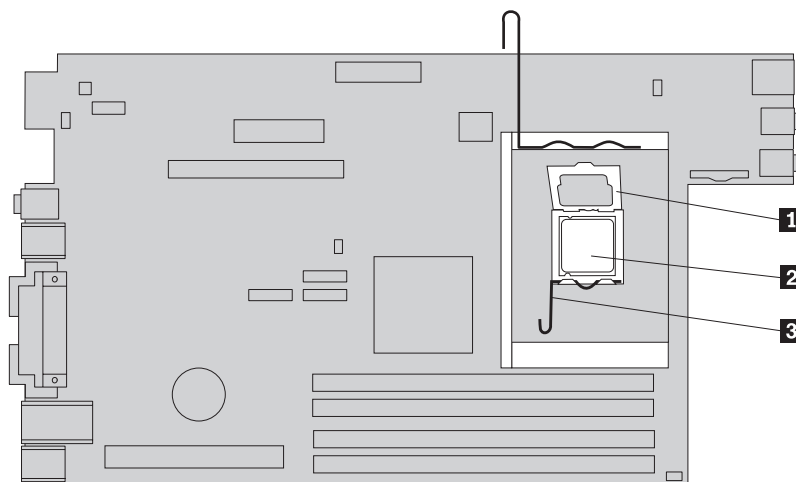
**Dôležité upozornenie**

Aby sa predišlo poškodeniu kontaktov mikroprocesora, pri inštalácii mikroprocesora do soketu ho nenakláňajte.

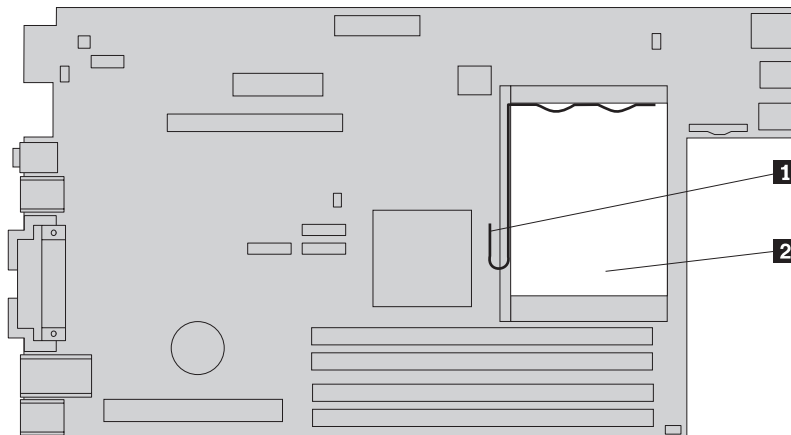
17. Zasuňte mikroprocesor rovno do socketu novej systémovej dosky.



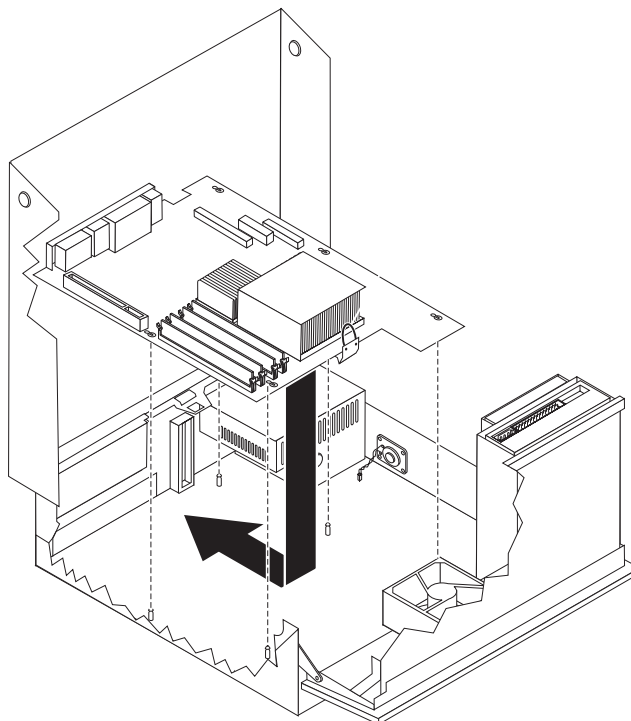
18. Zatvorte držiak mikroprocesora **1** a potom sklopte páčku **3** na zaistenie držiaka. Uistite sa, že zaisťovacia páčka je zapadnutá vo svojej pozícii.



19. Zasuňte chladič **2** do pozície a páčku **1** otočte tak, aby zaisťovala chladič.



20. Ak chcete nainštalovať novú systémovú dosku, umiestnite ju tak, aby boli sloty novej systémovej dosky zarovnané s pinmi šasi.
21. Keď sú všetky sloty správne zarovnané, posuňte systémovú dosku smerom k zadnej strane šasi, kým predná západka nezapadne na svoje miesto.



22. Zapojte späť všetky káble, ktoré boli odpojené zo systémovej dosky. Pozrite si podkapitolu “Identifikovanie dielcov na systémovej doske” na strane 4.
23. Nainštalujte naspäť PCI riser kartu, ktorá bola odstránená. Pozrite si podkapitolu “Výmena PCI adaptéra” na strane 29.
24. Pokračujte podkapitolou “Dokončenie výmeny dielcov” na strane 36.

---

## Výmena mikroprocesora

### Upozornenie

Počítač neotvárajte a nepokúšajte sa o žiadne opravy, kým si neprečítate časť “Important safety information” v príručke *Safety and warranty guide*, ktorá sa dodáva spolu s vašim počítačom alebo v príručke *Hardware Maintenance Manual* (HMM). Kópie týchto príručiek nájdete na webovej stránke <http://www.lenovo.com/support>.

### Dôležité upozornenie

Pred odstránením mikroprocesora nechajte počítač vypnutý aspoň jednu hodinu, aby mohlo tepelné rozhranie medzi mikroprocesorom a chladičom vychladnúť.

### Dôležité upozornenie

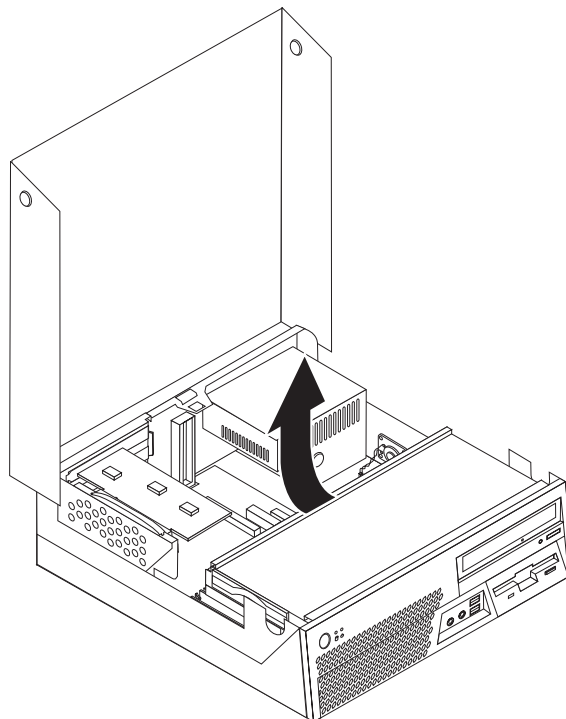
Dotýkajte sa iba strán mikroprocesora. Nedotýkajte sa zlatých kontaktov naspodku mikroprocesora.

Táto časť poskytuje pokyny na výmenu mikroprocesora.

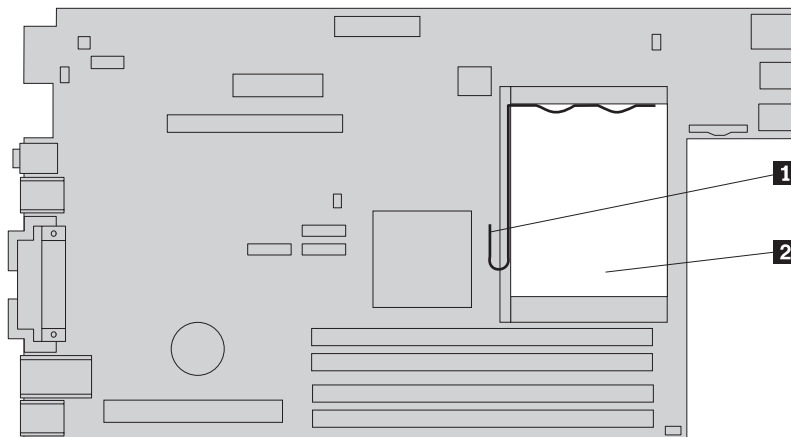
1. Otvorte kryt počítača. Pozrite si podkapitolu “Otvorenie krytu” na strane 5.



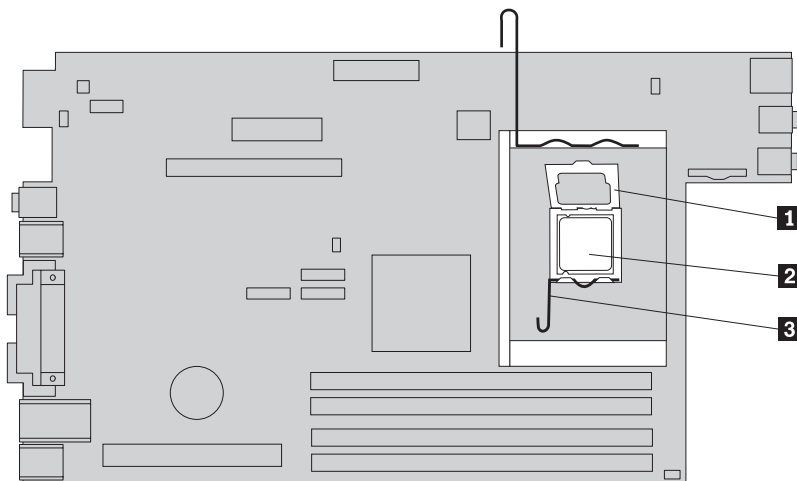
2. Otočte zásuvku mechaniky smerom hore, aby ste získali prístup k systémovej doske.



3. Uistite sa, že chladič je vychladnutý a je s ním možné bezpečne manipulovať.
4. Vyberte chladič **2** zo systémovej dosky otočením páčky **1**, ktorá zaisťuje chladič, pokiaľ nebude v celkom hornej polohe. Chladič opatrne vytiahnite zo systémovej dosky.



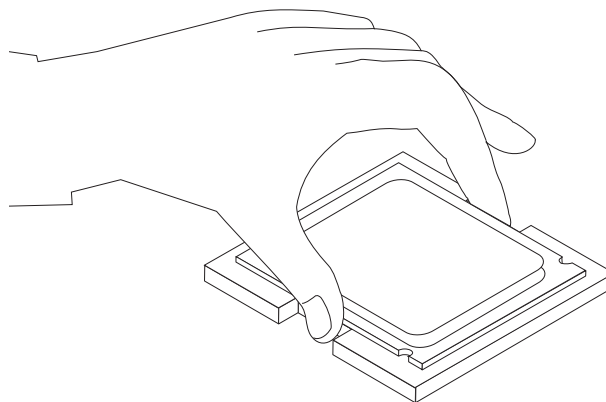
5. Uvoľnite páčku **3** zabezpečujúcu mikroprocesor **2**, a potom otočte držiak mikroprocesora **1**, kým nebude úplne otvorený.



**Dôležité upozornenie**

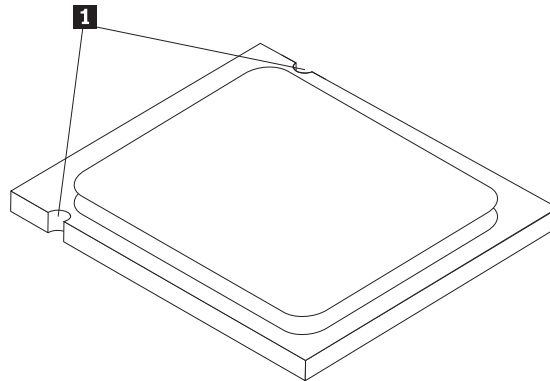
Dotýkajte sa iba strán mikroprocesora. Nedotýkajte sa zlatých kontaktov na spodku mikroprocesora.

6. Mikroprocesor vytiahnite smerom nahor, von zo soketu.

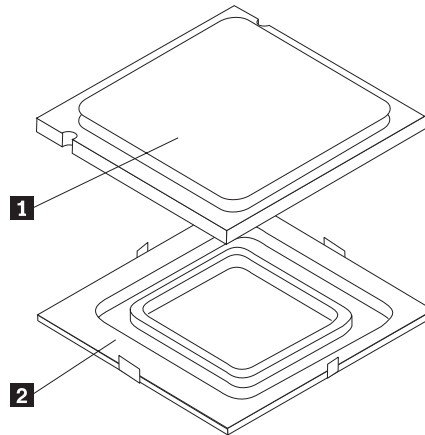


**Poznámky:**

- a. Poznámka k orientácii drážok mikroprocesora **1**. Je to dôležité, keď budete inštalovať mikroprocesor na novú systémovú dosku.



- b. Dajte pozor, aby nič nespadlo na otvorený soket mikroprocesora. Udržiavajte všetky kontakty čo najčistejšie.
7. Presvedčte sa, či je páčka na schránke mikroprocesora úplne otvorená.
8. Mikroprocesor držte prstami a odstráňte jeho kryt **2**, ktorý chráni zlaté kontakty nového mikroprocesora **1**.

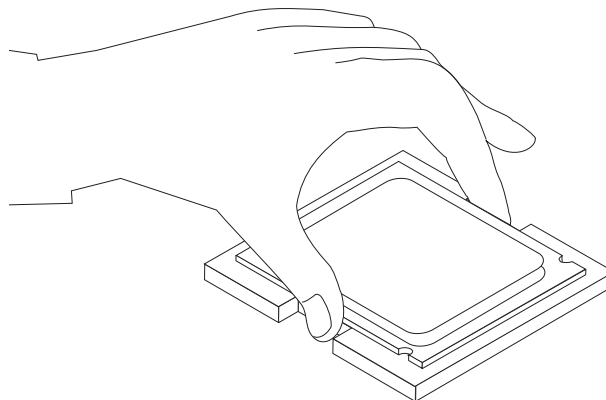


9. Umiestnite mikroprocesor tak, aby boli zárezy na mikroprocesore zarovnané s výčnelkami v sokete mikroprocesora.

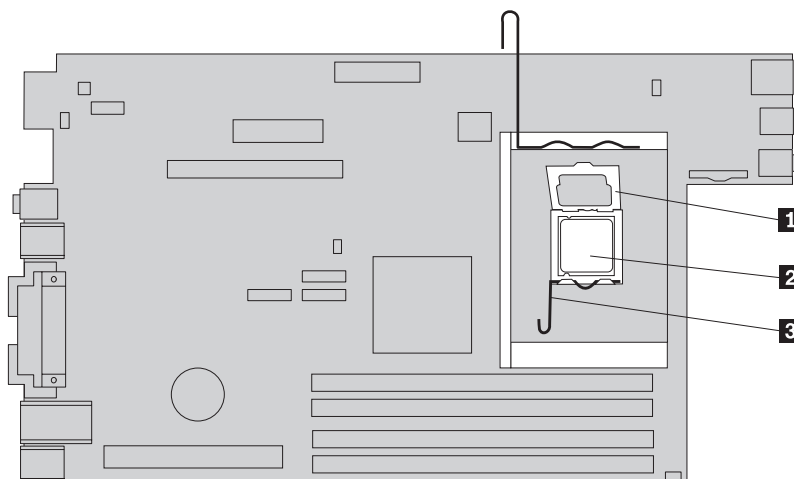
**Dôležité upozornenie**

Aby sa predišlo poškodeniu kontaktov mikroprocesora, pri inštalácii mikroprocesora do socketu ho nenakláňajte.

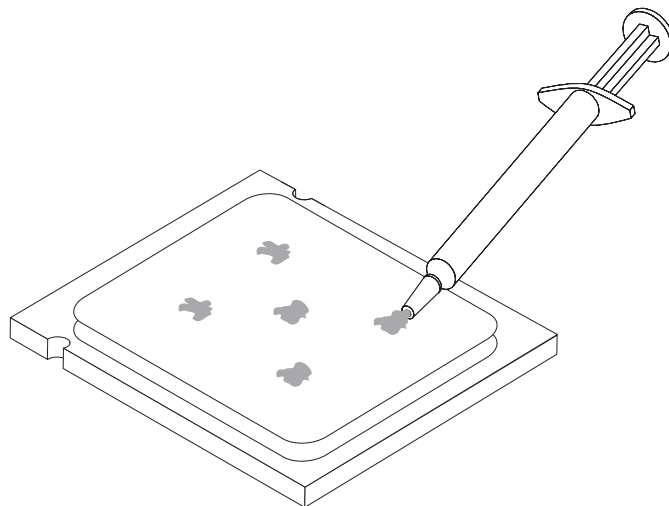
10. Zasuňte mikroprocesor rovno do socketu novej systémovej dosky.



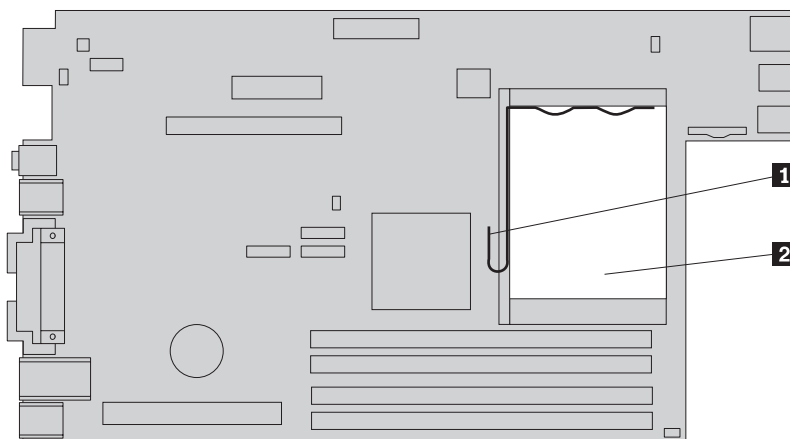
11. Zatvorte držiak mikroprocesora **1** a potom sklopte páčku **3** na zaistenie držiaka. Uistite sa, že zaisťovacia páčka je zapadnutá vo svojej pozícii.



12. Použitím striekačky s termálnou pastou aplikujte päť kvapiek pasty navrch mikroprocesora. Každá kvapka pasty by mala mať 0,03ml (3 dieliky na stupnici striekačky).



13. Zasuňte nový chladič **2** do pozície a páčku **1** otočte tak, aby zaisťovala chladič.



14. Pokračujte podkapitolou “Dokončenie výmeny dielcov” na strane 36.

## Výmena jednotky pevného disku

### Upozornenie

Počítač neotvárajte a nepokúšajte sa o žiadne opravy, kým si neprečítate časť “Important safety information” v príručke *Safety and warranty guide*, ktorá sa dodáva spolu s vaším počítačom alebo v príručke *Hardware Maintenance Manual* (HMM). Kópie týchto príručiek nájdete na webovej stránke <http://www.lenovo.com/support>.

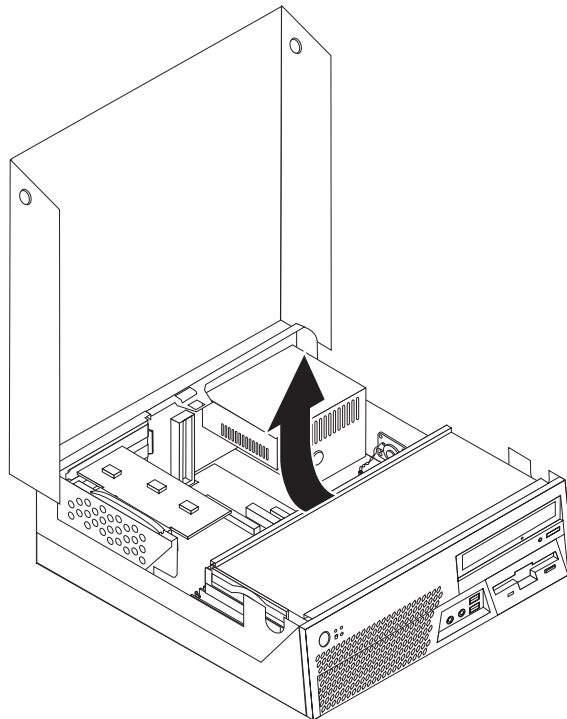
Táto časť poskytuje pokyny na výmenu pevného disku.

### Dôležité upozornenie

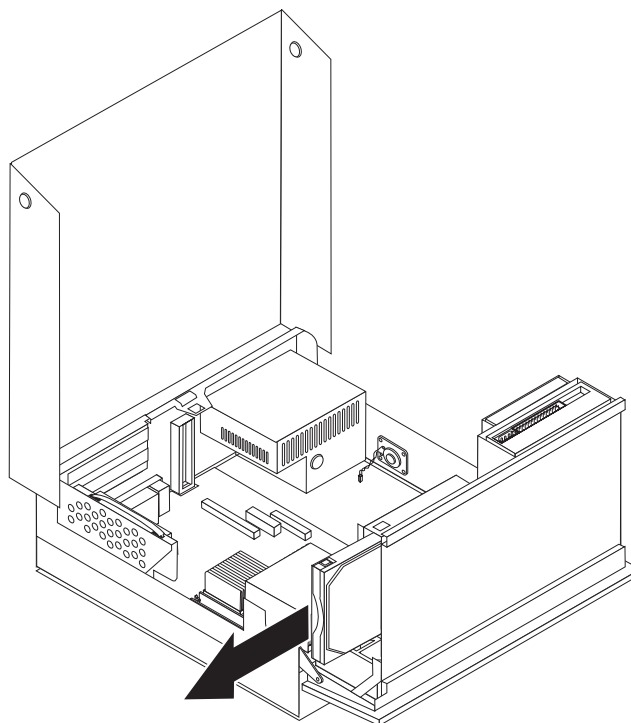
Spolu s jednotkou pevného disku sa dodáva aj sada diskov *Product Recovery CD*. Táto sada *Product Recovery CD* vám umožní obnoviť obsah pevného disku do rovnakého stavu, v akom bol pôvodne váš počítač po dodaní z výroby. Viac informácií o obnove do stavu, v ktorom bol počítač po dodaní z výroby, nájdete v časti “Recovering software” v príručke *User Guide*.

Pri výmene jednotky pevného disku postupujte takto:

1. Otvorte kryt počítača. Pozrite si podkapitolu “Otvorenie krytu” na strane 5.
2. Otočte zásuvku mechaniky smerom hore, aby ste získali prístup k jednotke pevného disku.

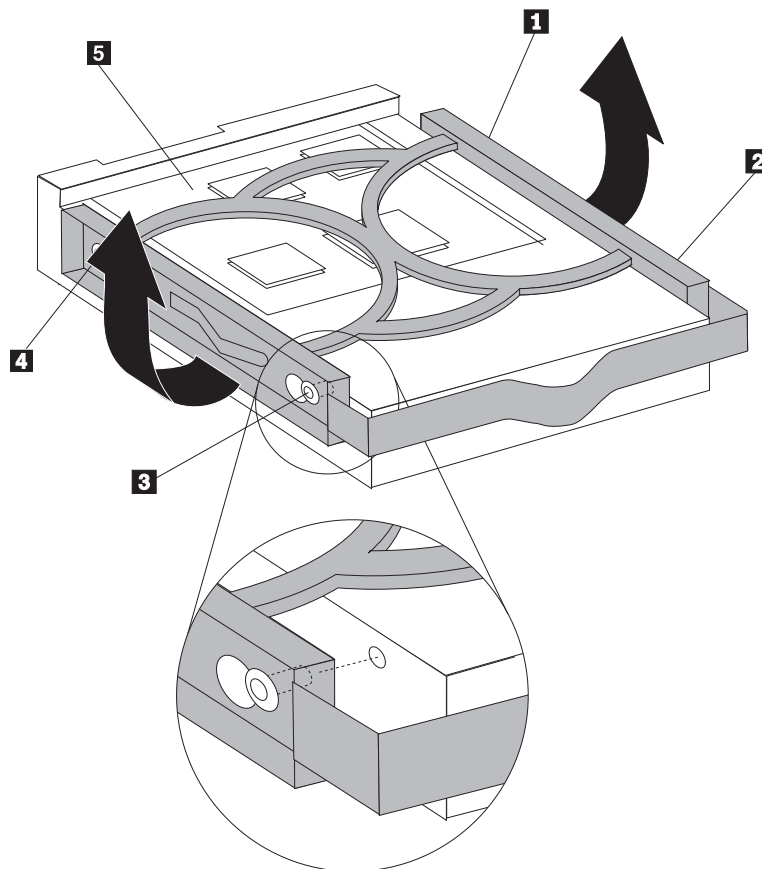


3. Potiahnite modrú rukoväť, aby ste vysunuli chybnú jednotku pevného disku z bočnej strany zásuvky mechaniky dostatočne na odpojenie signálnych a napájacích káblov zo zadnej strany jednotky pevného disku.
4. Vyberte úplne jednotku pevného disku zo zásuvky mechaniky.



5. Vyberte chybnú jednotku pevného disku z modrého držiaka dostatočným ohnutím držiaka na vysunutie jednotky.

6. Pri inštalácii novej jednotky pevného disku do modrého držiača, ohnite tento držiak a zarovnajte kolíky **1** až **4** na držiaču s otvormi v jednotke pevného disku. Nedotýkajte sa obvodovej dosky **5** na spodnej strane jednotky pevného disku.



7. Vložte novú jednotku pevného disku do zásuvky mechaniky, dostatočne na to, aby ste zapojili signálne a napájacie káble do zadnej časti novej jednotky pevného disku.
8. Zasuňte celkom novú jednotku pevného disku do zásuvky pokiaľ nezapadne na miesto.
9. Pokračujte podkapitolou “Dokončenie výmeny dielcov” na strane 36.



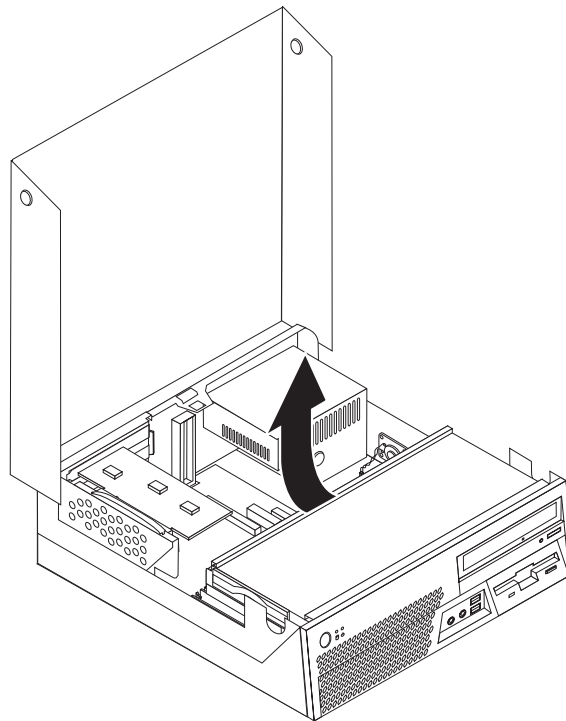
## Výmena disketovej jednotky

### Upozornenie

Počítač neotvárajte a nepokúšajte sa o žiadne opravy, kým si neprečítate časť “Important safety information” v príručke *Safety and warranty guide*, ktorá sa dodáva spolu s vašim počítačom alebo v príručke *Hardware Maintenance Manual* (HMM). Kópie týchto príručiek nájdete na webovej stránke <http://www.lenovo.com/support>.

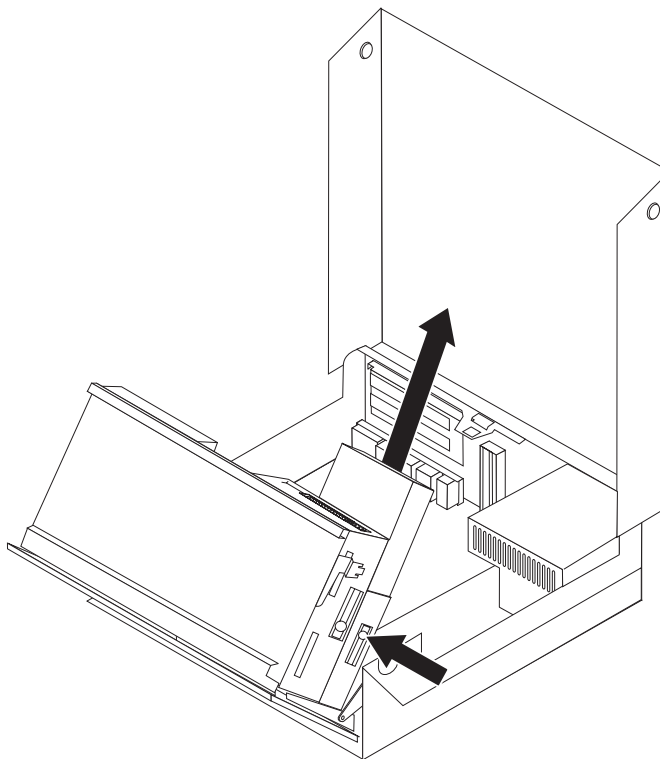
Táto časť poskytuje pokyny na výmenu disketovej jednotky.

1. Otvorte kryt počítača. Pozrite si podkapitolu “Otvorenie krytu” na strane 5.
2. Otočte zásuvku mechaniky smerom hore, aby ste získali prístup ku káblom disketovej jednotky.

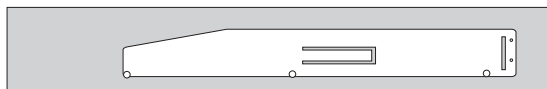


3. Odpojte signálové a napájacie káble zo zadnej strany disketovej mechaniky.
4. Uvoľnite disketovú jednotku zatlačením smerom dovnútra na modrý držiak naboku jednotky.

5. Vyberte disketovú jednotku vysunutím zo zadnej časti zásuvky jednotky.



6. Odstráňte upevňovací držiak z chybej disketovej jednotky a nainštalujte ho na novú disketovú jednotku.



7. Nainštalujte novú disketovú jednotku do zásuvky zo zadnej strany, pokiaľ nezapadne na miesto.
8. Zapojte signálové a napájacie káble do novej disketovej jednotky.
9. Pokračujte podkapitolou “Dokončenie výmeny dielcov” na strane 36.

---

## Výmena optickej jednotky

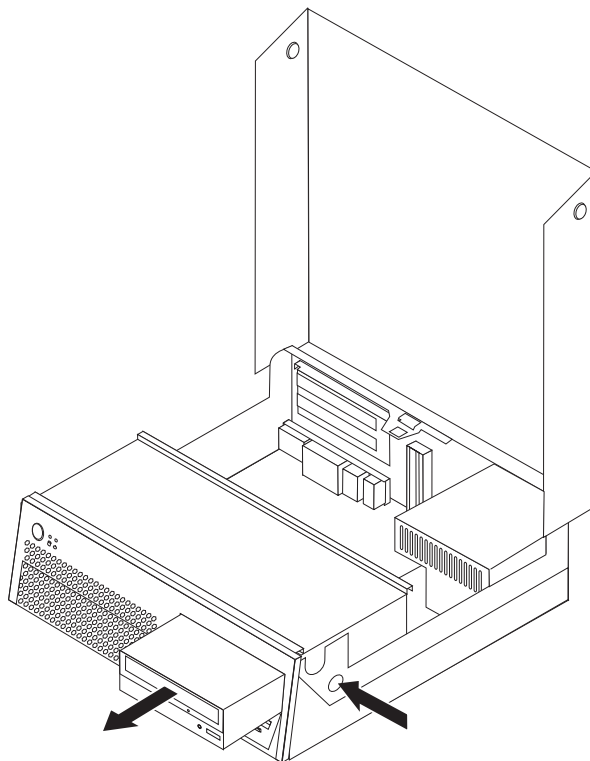
### Upozornenie

Počítač neotvárajte a nepokúšajte sa o žiadne opravy, kým si neprečítate časť “Important safety information” v príručke *Safety and warranty guide*, ktorá sa dodáva spolu s vaším počítačom alebo v príručke *Hardware Maintenance Manual* (HMM). Kópie týchto príručiek nájdete na webovej stránke <http://www.lenovo.com/support>.

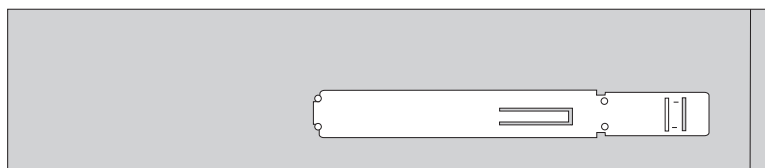
Táto časť poskytuje pokyny na výmenu optickej jednotky.

1. Otvorte kryt počítača. Pozrite si podkapitolu “Otvorenie krytu” na strane 5.
2. Odpojte signálové a napájacie káble zo zadnej strany optickej jednotky.
3. Uvoľnite optickú jednotku zatlačením smerom dovnútra na modrý držiak naboku šasi.

4. Vyberte optickú jednotku vytiahnutím z prednej strany zásuvky jednotky.



5. Presvedčte sa, že jednotka, ktorú inštalujete, je nastavená správne buď ako zariadenie master alebo slave.  
Pozrite si dokumentáciu, ktorá bola dodaná spolu s jednotkou, kde sú uvedené informácie o nastaveniach mostíka master/slave.
6. Odstráňte držiak z chybnjej optickej jednotky a nainštalujte ho na novú optickú jednotku.



7. Nainštalujte novú optickú jednotku do zásuvky, pokiaľ nezapadne na miesto.
8. Zapojte signálové a napájacie káble do novej optickej jednotky.
9. Pokračujte podkapitolou “Dokončenie výmeny dielcov” na strane 36.

---

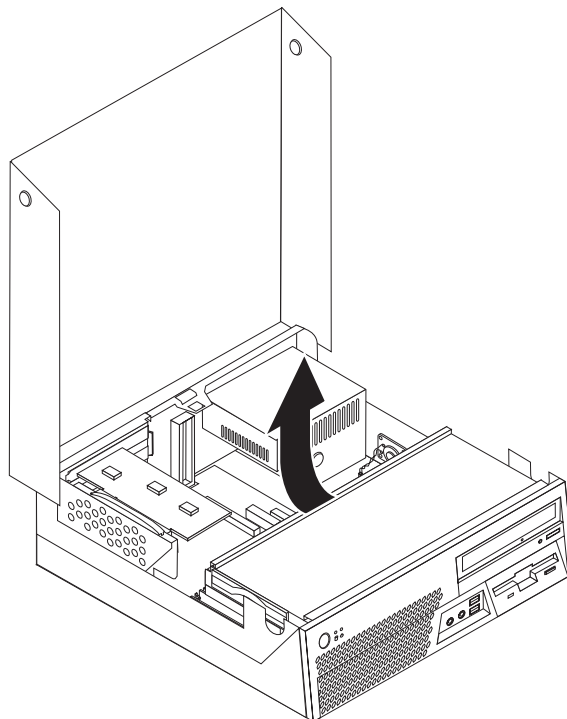
## Výmena pamäťového modulu

### Upozornenie

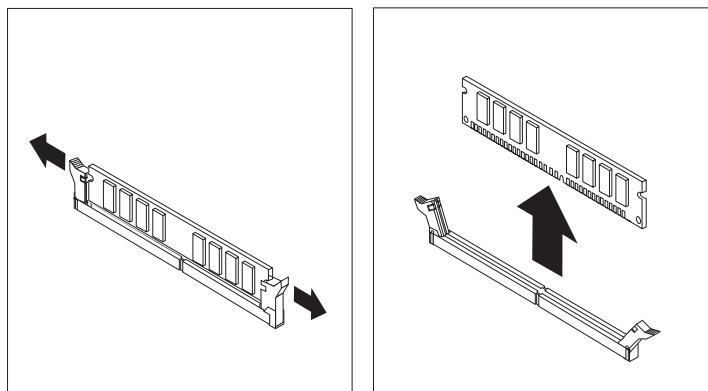
Počítač neotvárajte a nepokúšajte sa o žiadne opravy, kým si neprečítate časť “Important safety information” v príručke *Safety and warranty guide*, ktorá sa dodáva spolu s vaším počítačom alebo v príručke *Hardware Maintenance Manual* (HMM). Kópie týchto príručiek nájdete na webovej stránke <http://www.lenovo.com/support>.

Táto časť poskytuje pokyny na výmenu pamäťového modulu.

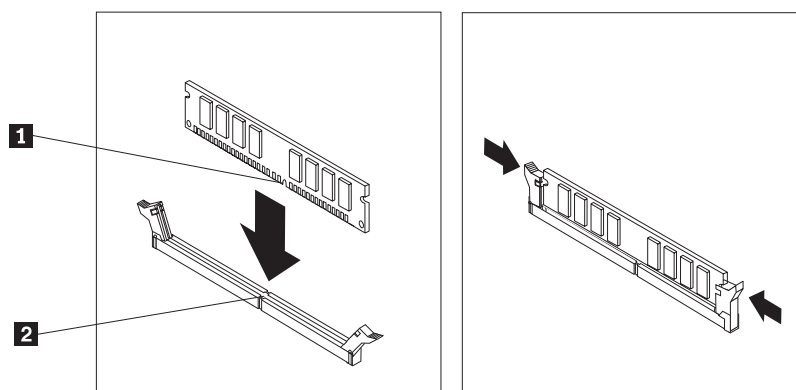
1. Otvorte kryt počítača. Pozrite si podkapitolu “Otvorenie krytu” na strane 5.
2. Otočte zásuvku mechaniky smerom hore, aby ste získali prístup k systémovej doske.



3. Odstráňte všetky dielce, ktoré by mohli prekážať v prístupe k pamäťovým konektorom.
4. Odstráňte PCI riser kartu. Pozrite si podkapitolu “Výmena PCI adaptéra” na strane 29.
5. Odstráňte vymieňaný pamäťový modul otvorením upevňovacích svoriek podľa priloženého obrázka.



- Umiestnite náhradný pamäťový modul nad pamäťový konektor. Presvedčte sa, že drážka **1** na pamäťovom module je správne zarovnaná s výstupkom konektora **2** na systémovej doske. Zatlačte pamäťový modul priamo dole do pamäťového konektora pokiaľ sa nezatvoria zadržiavacie svorky.



- Pokračujte podkapitolou “Dokončenie výmeny dielcov” na strane 36.

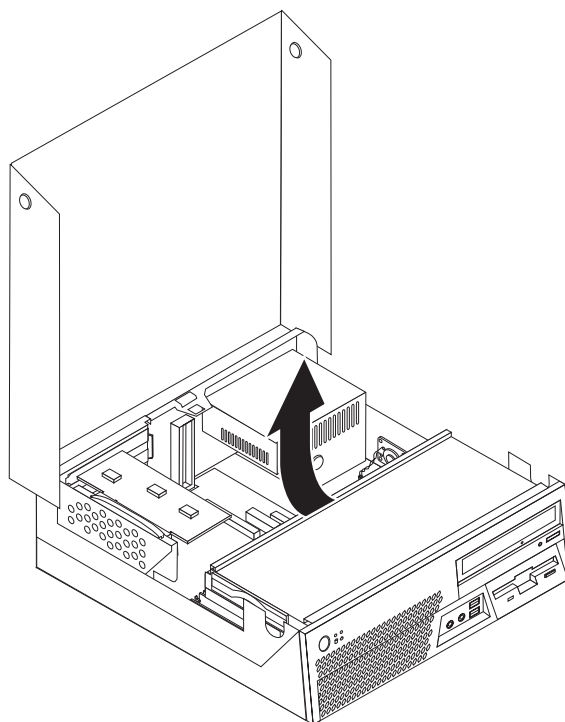
## Výmena PCI adaptéra

### Upozornenie

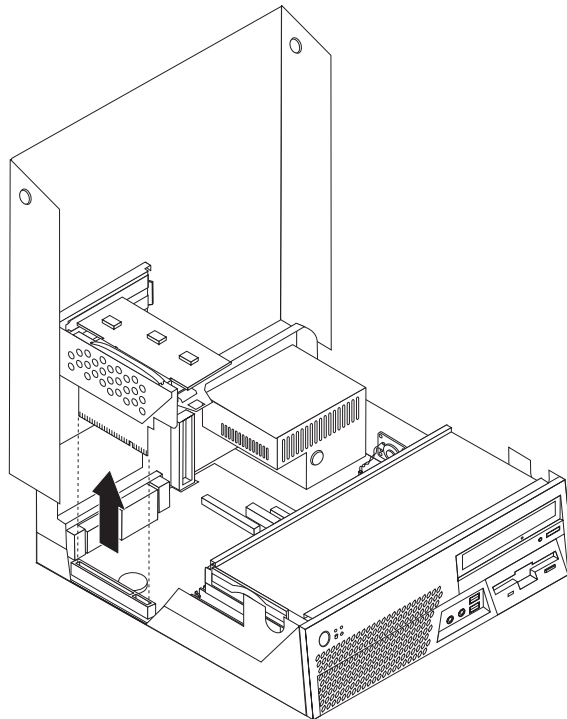
Počítač neotvárajte a nepokúšajte sa o žiadne opravy, kým si neprečítate časť “Important safety information” v príručke *Safety and warranty guide*, ktorá sa dodáva spolu s vašim počítačom alebo v príručke *Hardware Maintenance Manual (HMM)*. Kópie týchto príručiek nájdete na webovej stránke <http://www.lenovo.com/support>.

Táto časť poskytuje pokyny na výmenu PCI adaptéra.

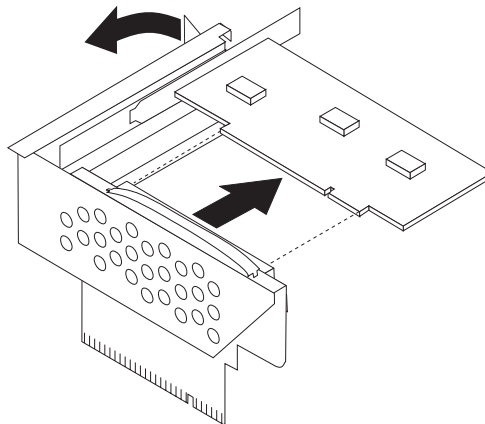
- Otvorte kryt počítača. Pozrite si podkapitolu “Otvorenie krytu” na strane 5.
- Otočte zásuvku mechaniky smerom hore, aby ste získali prístup k systémovej doske.



3. Potiahnite smerom hore modrú rukoväť, aby ste odstránili PCI riser kartu z počítača.

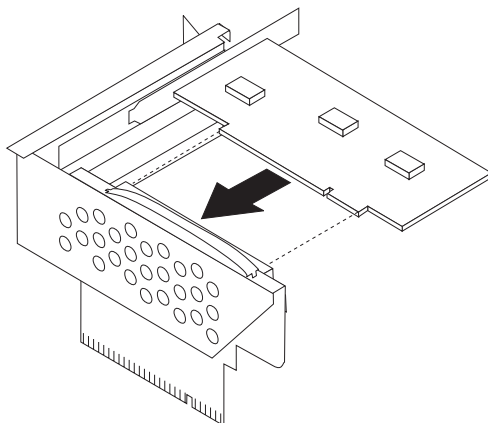


4. Otvorte západku adaptéra a vyberte chybný adaptér.



5. Vyberte nový adaptér z jeho antistatického obalu.

6. Nainštalujte nový adaptér do rozširujúceho konektora v PCI riser karte.



7. Zatvorte západku adaptéra, aby prichytila adaptér.
8. Nainštalujte naspäť PCI riser kartu na systémovú dosku.
9. Pokračujte podkapitolou “Dokončenie výmeny dielcov” na strane 36.

---

## Výmena interného reproduktora

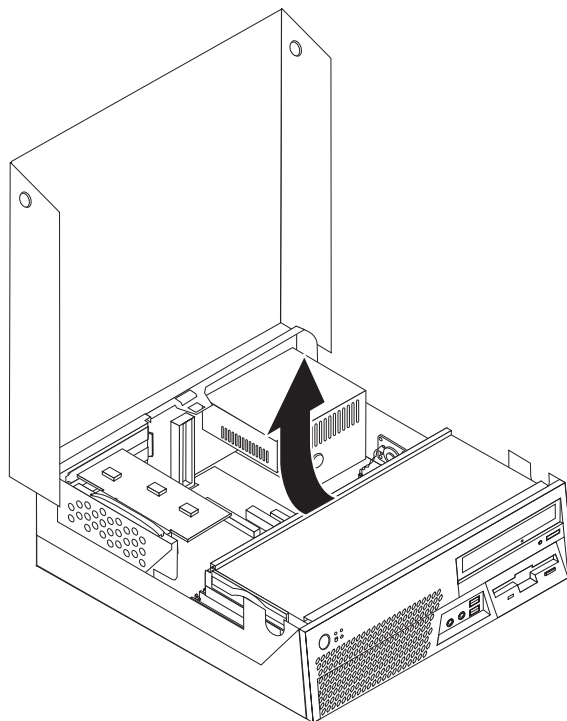
### Upozornenie

Počítač neotvárajte a nepokúšajte sa o žiadne opravy, kým si neprečítate časť “Important safety information” v príručke *Safety and warranty guide*, ktorá sa dodáva spolu s vašim počítačom alebo v príručke *Hardware Maintenance Manual* (HMM). Kópie týchto príručiek nájdete na webovej stránke <http://www.lenovo.com/support>.

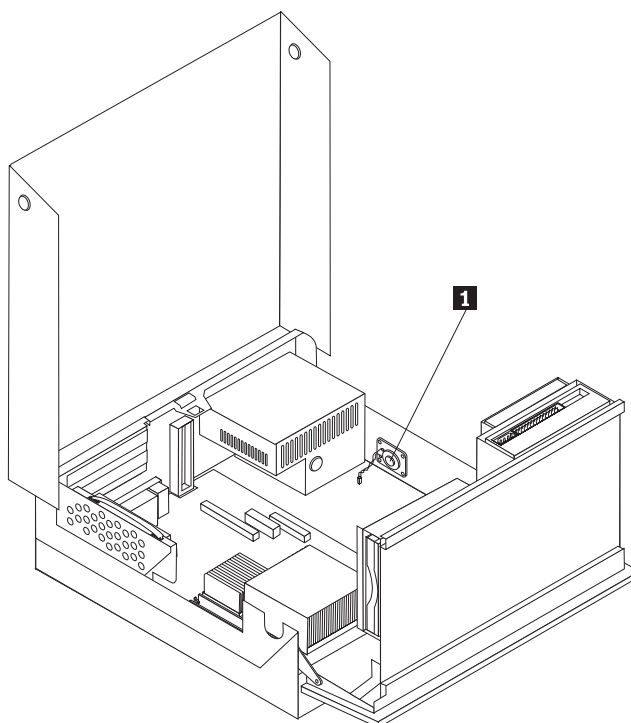
Táto časť poskytuje pokyny na výmenu interného reproduktora.

1. Otvorte kryt počítača. Pozrite si podkapitolu “Otvorenie krytu” na strane 5.

2. Otočte zásuvku mechaniky smerom hore, aby ste získali prístup ku konektoru interného reproduktora.



3. Nájdite konektor interného reproduktora na systémovej doske. Pozrite si podkapitolu “Identifikovanie dielcov na systémovej doske” na strane 4.
4. Odpojte kábel interného reproduktora zo systémovej dosky.
5. Posuňte interný reproduktor **1** smerom hore pokiaľ sa neuvoľní z kovových výstupkov, ktoré ho pridržiavajú dole. Potom otočte spodok interného reproduktora smerom von a vyberte ho zo šasi.

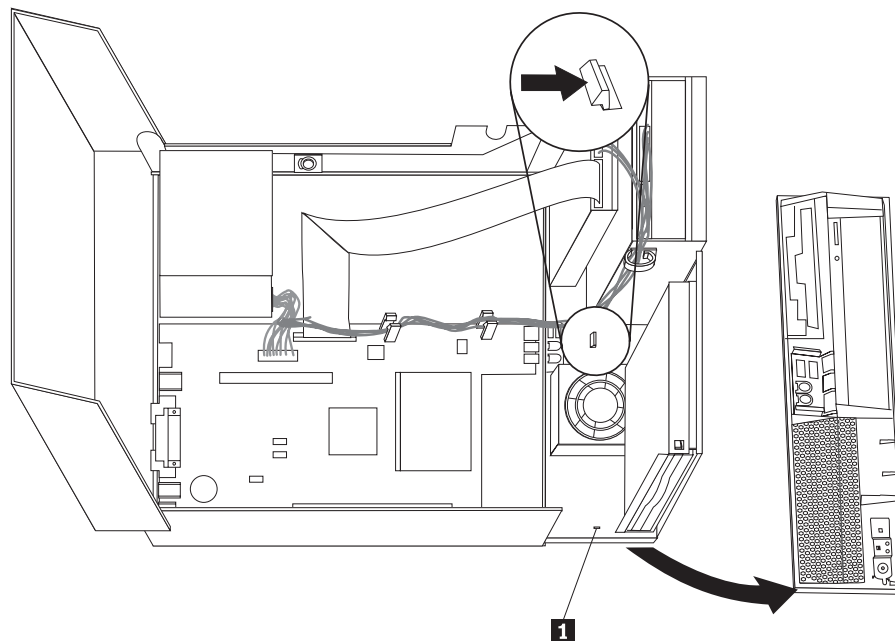




6. Umiestnite spodnú časť nového interného reproduktora do kovových výstupkov a potom otočte vrchnú časť interného reproduktora smerom dovnútra pokiaľ reproduktor nezapadne na miesto.
7. Zapojte kábel interného reproduktora na systémovú dosku. Pozrite si podkapitolu “Identifikovanie dielcov na systémovej doske” na strane 4.
8. Pokračujte podkapitolou “Dokončenie výmeny dielcov” na strane 36.

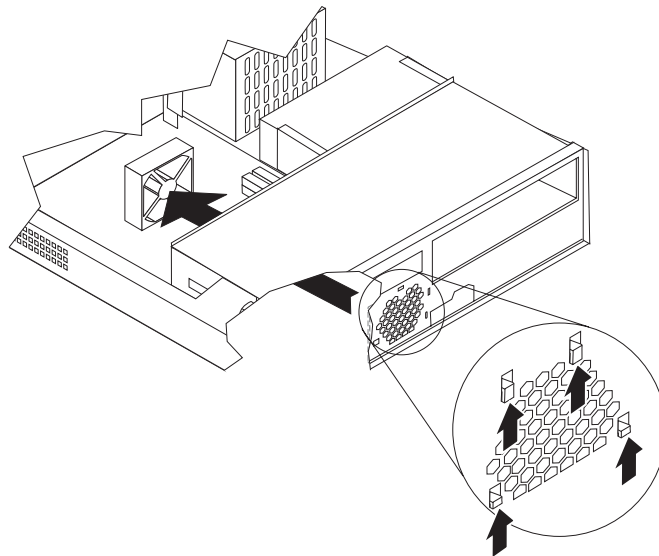
## Výmena ventilátora

1. Vypnite počítač a odpojte napájací kábel z elektrickej zásuvky a počítača.
2. Otvorte kryt počítača. Pozrite si podkapitolu “Otvorenie krytu” na strane 5.
3. Pootočte zásuvku pozície jednotky nahor, aby ste uvoľnili prístup k jednotke ventilátora.
4. Nájdite na systémovej doske konektor ventilátora a odpojte kábel ventilátora. Pozrite si podkapitolu “Identifikovanie dielcov na systémovej doske” na strane 4.
5. Odstráňte predný panel tak, že uvoľníte úchytku podľa priloženého obrázka a panel otočíte zospodu smerom von.
6. Odstráňte plastovú vložku, ktorá sa nachádza za predným panelom, uvoľnením úchytky **1**.



7. Odstráňte plastovú ochranu ventilátora navrchu ventilátora ohnutím plastu tak, aby ju bolo možné odstrániť z kovových úchytiak.

8. Odstráňte jednotku ventilátora uvoľnením jeho úchytiak podľa priloženého obrázka.



9. Nainštalujte novú jednotku ventilátora a pripojte jej káble k systémovej doske.
10. Nainštalujte plastový kryt ventilátora na vrchnú časť ventilátora.
11. Nainštalujte späť za predný panel plastovú vložku ventilátora.
12. Vráťte späť predný panel tak, že zasuniete do svojej pozície úchytky na vrchnej časti šasi a zacvaknete ich na miesto najskôr na stranách a potom v strede panelu.
13. Dajte na pôvodné miesto jednotku zásuvky mechaniky.
14. Pokračujte podkapitolou “Dokončenie výmeny dielcov” na strane 36.

---

## Výmena klávesnice

### Upozornenie

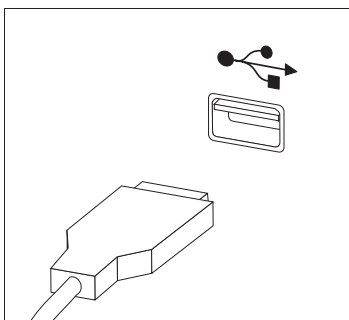
Počítač neotvárajte a nepokúšajte sa o žiadne opravy, kým si neprečítate časť “Important safety information” v príručke *Safety and warranty guide*, ktorá sa dodáva spolu s vaším počítačom alebo v príručke *Hardware Maintenance Manual (HMM)*. Kópie týchto príručiek nájdete na webovej stránke <http://www.lenovo.com/support>.

Táto časť poskytuje pokyny na výmenu klávesnice.

1. Odstráňte všetky médiá (diskety, CD alebo pásky) z príslušných jednotiek, vypnite operačný systém a všetky pripojené zariadenia.
2. Odpojte všetky napájacie káble z elektrických zásuviek.

3. Nájďte konektor klávesnice.

**Poznámka:** Vaša klávesnica je pripojená k jednému z USB konektorov, ktoré sa nachádzajú v prednej alebo zadnej časti počítača.



4. Odpojte kábel chybnjej klávesnice z počítača.
5. Zapojte novú klávesnicu do príslušného konektora na počítači.
6. Pokračujte podkapitolou “Dokončenie výmeny dielcov” na strane 36.

---

## Výmena myši

### Upozornenie

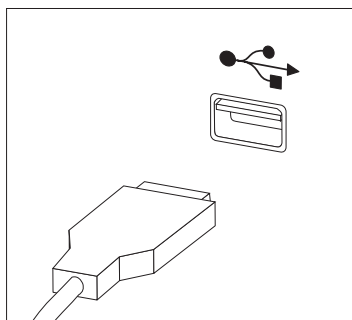
Počítač neotvárajte a nepokúšajte sa o žiadne opravy, kým si neprečítate časť “Important safety information” v príručke *Safety and warranty guide*, ktorá sa dodáva spolu s vašim počítačom alebo v príručke *Hardware Maintenance Manual (HMM)*. Kópie týchto príručiek nájdete na webovej stránke <http://www.lenovo.com/support>.

Táto časť poskytuje pokyny na výmenu myši.

1. Odstráňte všetky médiá (diskety, CD alebo pásky) z príslušných jednotiek, vypnite operačný systém a všetky pripojené zariadenia.
2. Odpojte všetky napájacie káble z elektrických zásuviek.

3. Nájdite konektor myši.

**Poznámka:** Vaša myš je pripojená k jednému z USB konektorov, ktoré sa nachádzajú v prednej alebo zadnej časti počítača.



4. Odpojte kábel chybnjej myši z počítača.
5. Zapojte novú myš do príslušného konektora na počítači.
6. Pokračujte podkapitolou “Dokončenie výmeny dielcov”.

---

## Dokončenie výmeny dielcov

Po výmene dielcov musíte zatvoriť kryt počítača a znova zapojiť všetky káble, vrátane telefónnych liniek a napájacích káblov. V závislosti od vymieňaného dielca budete možno musieť potvrdiť aktualizované informácie v programe Setup Utility.

1. Skontrolujte, či boli všetky komponenty správne zložené a či vnútri počítača nezostali nejaké nástroje alebo uvoľnené skrutky.
2. Presmerujte všetky káble, ktoré by mohli brániť nasadeniu krytu počítača.

### Upozornenie

Káble sa môžu pri vkladaní zásuvky jednotky alebo zatváraní krytu poškodiť, ak nie sú vedené správne. Skontrolujte, či sú všetky káble správne vedené a nie sú pri vkladaní zásuvky jednotky alebo zatváraní krytu stláčané.

3. Dajte naspäť zásuvku mechaniky a zatvorte kryt počítača.
4. Ak je treba, nainštalujte všetky uzamykacie zariadenia napr. uzamykací kábel.
5. Zapojte naspäť externé káble a napájací kábel do počítača. Pozrite si podkapitolu “Umiestnenie konektorov na zadnej strane počítača” na strane 2.
6. Ak umiestnite počítač do vertikálnej polohy, pripojte stojan.
7. Ak vymieňate systémovú dosku alebo mikroprocesor, musíte aktualizovať BIOS. Pozrite si “Aktualizácia BIOS z diskety alebo CD-ROM” na strane 37.
8. Ak chcete aktualizovať konfiguráciu, pozrite si časť “Using the Setup Utility” v príručke *User guide* vášho počítača.

**Poznámka:** Vo väčšine krajín sveta vyžaduje spoločnosť Lenovo vrátenie chybných dielcov CRU. Dozviete sa o tom z informácií, ktoré sú dodané spolu s dielcom CRU alebo pár dní po jeho dodaní.

---

## Aktualizácia BIOS z diskety alebo CD-ROM

### Dôležité upozornenie

Po spustení programu Setup Utility sa zobrazia systémové informácie. Pozrite si časť “Using the Setup Utility” v príručke *User guide*. Ak sa sériové číslo a typ/model počítača uvedené v hlavnej ponuke nezhodujú s príslušnými informáciami na štítku počítača, musíte aktualizáciou BIOS zmeniť sériové číslo a typ/model počítača.

Ak chcete aktualizovať BIOS z diskety alebo CD-ROM, zvolte tento postup:

1. Vložte disketu alebo CD-ROM s aktualizáciou systémového programu do disketovej alebo optickej jednotky. Aktualizácie systémových programov sú k dispozícii na webovej stránke <http://www.lenovo.com/support>.
2. Zapnite počítač. Ak je počítač zapnutý, musíte ho vypnúť a znova zapnúť. Aktualizácia sa začína.
3. Keď budete vyzvaný na výber jazyka, stlačte číslo na klávesnici, ktoré zodpovedá vybranému jazyku a stlačte Enter.
4. Po výzve na zmenu sériového čísla stlačte Y.
5. Zadajte sedemznakové sériové číslo počítača a stlačte Enter.
6. Po výzve na zmenu typu/modelu počítača stlačte Y.
7. Zadajte sedemznakový typ/model počítača a stlačte Enter.
8. Aktualizáciu dokončite podľa pokynov na obrazovke.



---

## Príloha. Vyhlásenia

Spoločnosť Lenovo nemusí ponúkať produkty, služby alebo komponenty, spomínané v tomto dokumente, vo všetkých krajinách. Informácie o produktoch a službách, dostupných vo vašej krajine, získate od predstaviteľa spoločnosti Lenovo. Žiadny odkaz na produkt, program alebo službu od spoločnosti Lenovo nie je myslený tak a ani neimplikuje, že sa môže použiť len tento produkt, program alebo služba od spoločnosti Lenovo. Namiesto nich sa môže použiť ľubovoľný funkčne ekvivalentný produkt, program alebo služba, ktoré neporušujú žiadne intelektuálne vlastnícke právo spoločnosti Lenovo. Je však na zodpovednosti užívateľa vyhodnotiť a preveriť prevádzkovanie iných produktov, programov alebo služieb.

Spoločnosť Lenovo môže mať patenty alebo nevybavené prihlášky patentov, týkajúce sa predmetu popísaného v tomto dokumente. Text tohto dokumentu vám nedáva žiadne licencie na tieto patenty. Písomné žiadosti o licencie môžete zasláť na adresu:

*Lenovo (United States), Inc.  
500 Park Offices Drive, Hwy. 54  
Research Triangle Park, NC 27709  
U.S.A.  
Attention: Lenovo Director of Licensing*

SPOLOČNOSŤ LENOVO POSKYTUJE TÚTO PUBLIKÁCIU "TAK AKO JE" BEZ AKEJKOĽVEK ZÁRUKY, VYJADRENEJ ALEBO MLČKY PREDPOKLADANEJ, VRÁTANE, NO BEZ OBMEDZENIA NA MLČKY PREDPOKLADANÉ ZÁRUKY NEPORUŠOVANIA, PREDAJNOSTI ALEBO VHODNOSTI NA URČITÝ ÚČEL. Niektoré jurisdikcie nepovoľujú zrieknutie sa výslovných ani mlčky predpokladaných záruk v určitých operáciách, preto sa na vás toto vyhlásenie nemusí vzťahovať.

Tento dokument môže obsahovať technické nepresnosti alebo tlačové chyby. Informácie uvedené v tomto dokumente podliehajú priebežným zmenám; tieto zmeny budú zapracované do nových vydání. Spoločnosť Lenovo môže kedykoľvek urobiť vylepšenia alebo zmeny v produktoch alebo programoch popísaných v tejto publikácii bez predchádzajúceho oznámenia.

Produkty, opísané v tomto dokumente, nie sú určené na používanie ako implantáty alebo iné prístroje, nahrádzajúce životné funkcie, kde by nesprávnou činnosťou mohlo dôjsť k poraneniu alebo smrti osôb. Informácie, obsiahnuté v tomto dokumente, neovplyvňujú ani nemenia špecifikácie alebo záruky pre produkty spoločnosti Lenovo. Nič v tomto dokumente nemá pôsobiť ako výslovná alebo mlčky predpokladaná licencia alebo ochrana proti poškodeniu práva intelektuálneho vlastníctva spoločnosti Lenovo alebo tretej strany. Všetky informácie, obsiahnuté v tomto dokumente, boli získané v špeciálnych prostrediach a uvádzajú sa len pre ilustráciu. Výsledky získané v iných prevádzkových prostrediach sa môžu odlišovať.

Lenovo môže použiť alebo distribuovať ľubovoľné vami poskytnuté informácie vhodným zvoleným spôsobom bez toho, aby voči vám vznikli akékoľvek záväzky.

Všetky odkazy v tejto publikácii na webové stránky, ktoré nepochádzajú od spoločnosti Lenovo, sú poskytnuté len pre pohodlie a v žiadnom prípade neslúžia ako potvrdenie správnosti obsahu týchto webových stránok. Materiály na týchto webových stránkach nie sú súčasťou materiálov produktu spoločnosti Lenovo a používanie týchto webových stránok je na vaše vlastné riziko.

Všetky údaje o výkone, uvádzané v tomto dokumente, boli získané v riadenom prostredí. Preto sa môžu výsledky, získané v iných operačných prostrediach, významne odlišovať.

Niektoré merania boli vykonané na systémoch vývojovej úrovne a nie je žiadna záruka, že tieto merania budú rovnaké vo všeobecne dostupných systémoch. Navyše, niektoré merania mohli byť vykonané extrapoláciou. Skutočné výsledky sa môžu líšiť. Užívatelia tohto dokumentu by si mali overiť použiteľnosť týchto údajov pre svoje špecifické prostredie.

---

## Oznam o televíznom výstupe

Nasledujúci oznam sa týka modelov, ktoré majú televízny výstup nainštalovaný vo výrobe.

Tento produkt obsahuje technológiu na ochranu autorských práv, ktorá je chránená ustanoveniami určitých patentov USA a iných práv intelektuálneho vlastníctva, ktoré vlastní spoločnosť Macrovision Corporation a iní majitelia práv. Používanie tejto technológie na ochranu proti kopírovaniu musí byť autorizované spoločnosťou Macrovision Corporation a je určené len pre domáce a iné obmedzené prezentovanie, pokiaľ nemáte inú autorizáciu od spoločnosti Macrovision Corporation. Reverzné inžinierstvo alebo rozoberanie sú zakázané.

---

## Ochranné známky

Nasledujúce výrazy sú ochranné známky spoločnosti Lenovo v USA alebo iných krajinách:

Lenovo  
ThinkCentre

IBM je ochranná známka spoločnosti International Business Machines Corporation v USA alebo iných krajinách.

Ostatné názvy spoločností, produktov alebo služieb môžu byť ochranné alebo servisné známky iných subjektov.





# ThinkCentre

Identifikačné číslo: 41X6256

Vytlačené v USA

(1P) P/N: 41X6256

