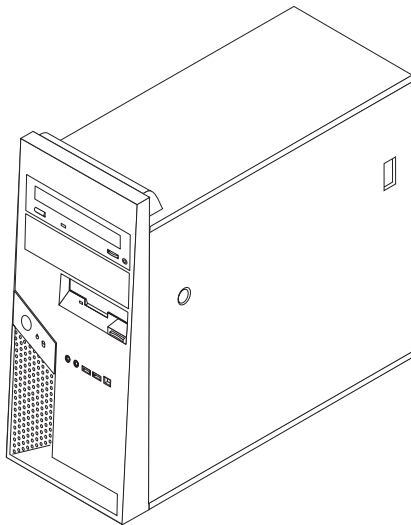


# ThinkCentre

## Guia de Substituição de Hardware

Tipos 8012, 8794, 8798, 8802

Tipos 8806, 8811, 8816





**ThinkCentre**

**Guia de Substituição de Hardware**

**Tipos 8012, 8794, 8798, 8802**

**Tipos 8806, 8811, 8816**

**Primeira Edição (Julho de 2006)**

**© Direitos Autorais Lenovo 2006.**

**Portions © Direitos Autorais International Business Machines Corporation 2005, 2006.**

**Todos os direitos reservados.**

---

# Índice

<b>Visão Geral</b> . . . . .	<b>v</b>	Removendo e Substituindo o Painel Frontal . . . . .	8
Informações sobre Segurança para Clientes . . . . .	v	Substituindo a Fonte de Alimentação . . . . .	8
Informações sobre Segurança para a Equipe de Serviços . . . . .	v	Substituindo a Placa-mãe . . . . .	10
Recursos de Informações Adicionais . . . . .	v	Substituindo o Microprocessador . . . . .	16
Ferramentas Necessárias . . . . .	vi	Substituindo um Módulo de Memória . . . . .	23
Manuseando Dispositivos Sensíveis à Eletricidade Estática . . . . .	vi	Substituindo um Adaptador . . . . .	24
<b>Capítulo 1. Locais</b> . . . . .	<b>1</b>	Substituindo a Unidade de Disco Rígido. . . . .	25
Localizando Componentes . . . . .	1	Substituindo uma Unidade Óptica. . . . .	26
Localizando Controles e Conectores na Parte Frontal do Computador . . . . .	2	Substituindo a Unidade de Disquete . . . . .	28
Localizando Conectores na Parte Traseira do Computador . . . . .	3	Substituindo a Ventilação do Sistema . . . . .	29
Identificando Peças na Placa-mãe . . . . .	4	Substituindo o Teclado . . . . .	31
<b>Capítulo 2. Substituindo o Hardware</b> . . . . .	<b>5</b>	Substituindo o Mouse . . . . .	32
Removendo a Tampa do Computador . . . . .	5	Substituindo o Alto-falante Interno . . . . .	33
Removendo o Suporte de Montagem da Unidade de Disco Rígido . . . . .	7	Concluindo a Instalação . . . . .	34
		Atualizando (Flashing) o BIOS a partir de um Disquete ou CD-ROM . . . . .	36
		<b>Apêndice. Avisos</b> . . . . .	<b>37</b>
		Aviso de Saída de Televisão . . . . .	38
		Marcas Registradas . . . . .	38



---

## Visão Geral

Este guia destina-se a clientes que estão substituindo CRUs (Customer Replaceable Units), bem como à equipe de serviços treinada que estiver substituindo FRUs (Field Replaceable Units). Neste guia, as CRUs e FRUs geralmente são chamadas de peças.

Este guia não inclui procedimentos para todas as peças. Supõe-se que cabos, comutadores e determinadas peças mecânicas sejam substituídos pela equipe de serviços treinada, sem a necessidade de procedimentos passo a passo.

**Nota: Utilize apenas peças fornecidas pela Lenovo™.**

Este guia contém procedimentos para substituir as seguintes peças:

- Fonte de Alimentação
- Placa-mãe
- Microprocessador
- Módulos de memória
- Adaptador PCI opcional
- Unidade de Disco Rígido
- Unidade óptica
- Unidade de Disquete
- Ventilação do sistema
- Teclado
- Mouse
- Auto-falante interno

---

## Informações sobre Segurança para Clientes

Não abra o computador nem tente efetuar nenhum tipo de reparo antes de ler as “Informações Importantes sobre Segurança” na publicação *Safety and Warranty Guide* que foi incluída com seu computador. Caso você não tenha mais uma cópia da publicação *Safety and Warranty Guide*, é possível obter uma cópia on-line no Web site de Suporte, no endereço <http://www.lenovo.com/think/support>.

---

## Informações sobre Segurança para a Equipe de Serviços

Não tente efetuar nenhum reparo antes de ler as “informações de segurança importantes” no *HMM* (Hardware Maintenance Manual) do computador. Você pode localizar o HMM no Web site de Suporte, no endereço <http://www.lenovo.com/think/support>.

---

## Recursos de Informações Adicionais

Se você tiver acesso à Internet, as informações mais atualizadas do seu computador estarão disponíveis na Web.

Você pode encontrar as seguintes informações:

- Instruções de remoção e instalação de CRU
- Publicações
- Informações de resolução de problemas
- Informações sobre peças
- Downloads e drivers

- Links a outras fontes de informações úteis
- Lista de telefones para suporte

Para acessar esta informação, vá para <http://www.lenovo.com/think/support>.

---

## Ferramentas Necessárias

Para substituir algumas peças no computador, você precisará de uma chave de fenda com ponta chata ou Phillips. Ferramentas adicionais podem ser necessárias para determinadas peças.

---

## Manuseando Dispositivos Sensíveis à Eletricidade Estática

A eletricidade estática, embora inofensiva a você, pode danificar seriamente os componentes do computador.

Ao substituir uma peça, *não* abra o pacote de proteção contra estática que contém a nova peça até que a peça com defeito seja removida do computador e você esteja pronto para instalar a nova.

Ao manusear peças e outros componentes do computador, tome estas precauções para evitar danos por eletricidade estática:

- Limite seus movimentos. O movimento pode fazer com que a eletricidade estática fique acumulada ao seu redor.
- Sempre manuseie cuidadosamente as peças e outros componentes do computador. Manuseie adaptadores, módulos de memória, placas-mãe e microprocessadores pelas bordas. Nunca toque os circuitos expostos.
- Evite que outras pessoas toquem as peças e outros componentes do computador.
- Antes de substituir uma nova peça, toque o pacote de proteção contra estática que contém a peça em uma tampa de metal do slot de expansão ou em outra superfície metálica não-pintada do computador por, pelo menos, dois segundos. Isto reduz a eletricidade estática no pacote e em seu corpo.
- Quando possível, remova a nova peça do pacote de proteção contra estática e instale-a diretamente no computador, sem colocá-la em outro lugar. Quando isso não for possível, coloque o pacote de proteção contra estática em que a peça foi enviada em uma superfície uniforme e nivelada e coloque a peça sobre ele.
- Não coloque a peça sobre a tampa do computador ou em outra superfície metálica.



---

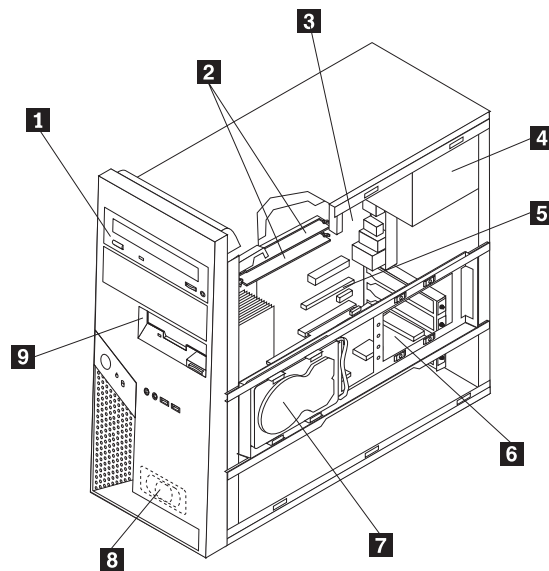
## Capítulo 1. Locais

Este capítulo fornece ilustrações para ajudar a localizar os diversos conectores, controles e componentes do computador. Para remover a tampa do computador, consulte "Removendo a Tampa do Computador" na página 5.

---

### Localizando Componentes

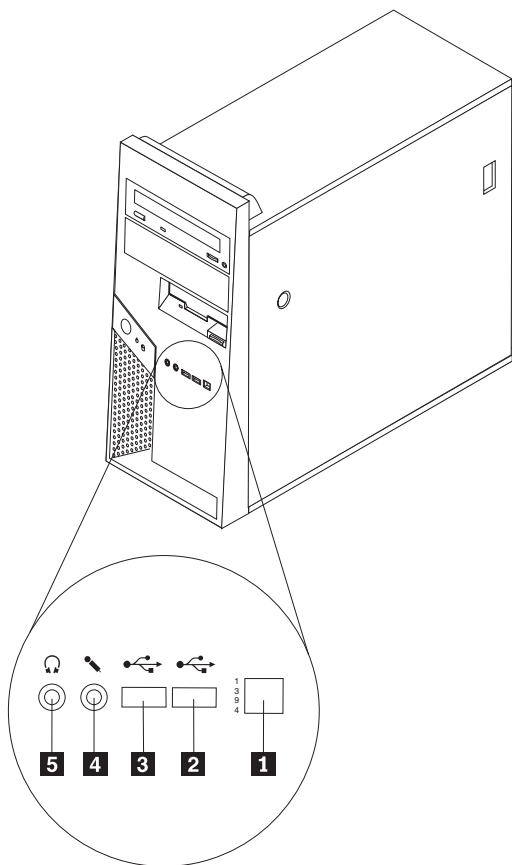
A figura a seguir o ajuda a localizar os diversos componentes do computador.



- |          |                                      |          |                         |
|----------|--------------------------------------|----------|-------------------------|
| <b>1</b> | Unidade óptica                       | <b>6</b> | Adaptador PCI opcional  |
| <b>2</b> | Módulos de memória                   | <b>7</b> | Unidade de Disco Rígido |
| <b>3</b> | Placa-mãe                            | <b>8</b> | Auto-falante interno    |
| <b>4</b> | Fonte de Alimentação                 | <b>9</b> | Unidade de Disquete     |
| <b>5</b> | Conector do adaptador PCI Express 16 |          |                         |

## Localizando Controles e Conectores na Parte Frontal do Computador

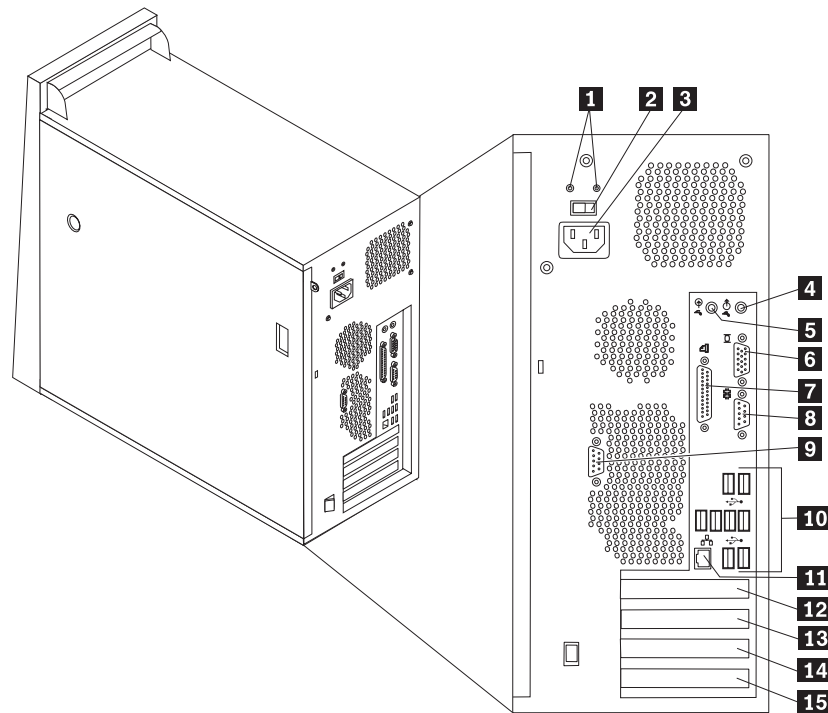
Esta seção mostra os diversos conectores externos no computador aos quais é possível conectar dispositivos externos.



- 1** Conector IEEE 1394 (alguns modelos)
- 2** Conector USB
- 3** Conector USB

- 4** Conector do microfone
- 5** Conector de fone de ouvido

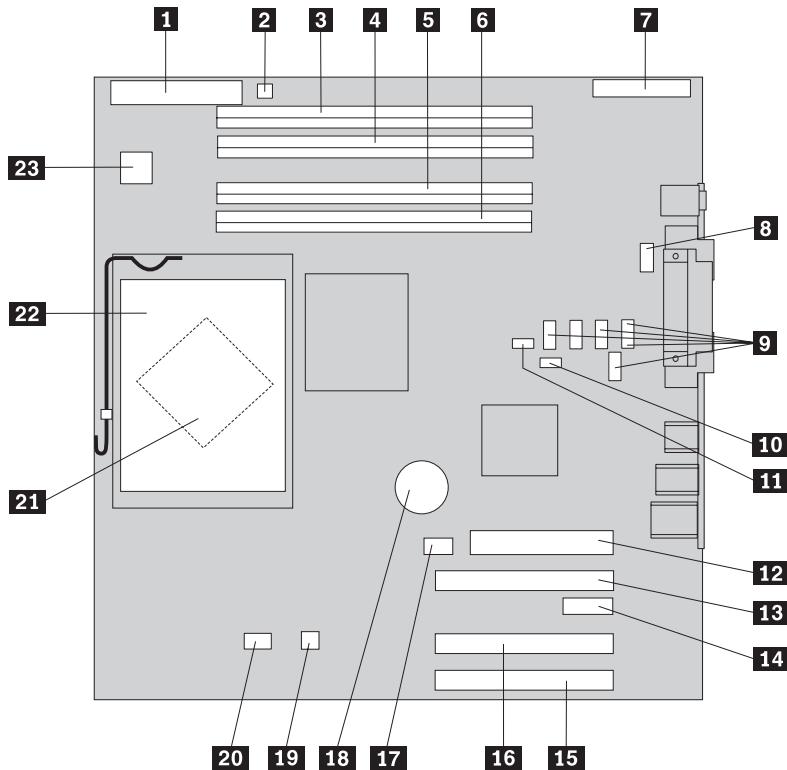
## Localizando Conectores na Parte Traseira do Computador



- |          |   |           |  |
|----------|---|-----------|--|
| <b>1</b> | LEDs de diagnóstico da fonte de alimentação | <b>9</b>  | Conector serial (COM 2) (alguns modelos) |
| <b>2</b> | Chave de seleção de voltagem                | <b>10</b> | Conectores USB (8)                       |
| <b>3</b> | Conector de energia                         | <b>11</b> | Conector Ethernet                        |
| <b>4</b> | Conector de saída de linha de áudio         | <b>12</b> | Conector do adaptador PCI Express x16    |
| <b>5</b> | Conector de entrada de linha de áudio       | <b>13</b> | Conector de adaptador PCI Express x1     |
| <b>6</b> | Conector de monitor VGA                     | <b>14</b> | Conector do adaptador PCI                |
| <b>7</b> | Conector paralelo                           | <b>15</b> | Conector do adaptador PCI                |
| <b>8</b> | Conector serial (COM 1)                     |           |  |

## Identificando Peças na Placa-mãe

A placa-mãe (algumas vezes denominada *placa de circuito integrado*) é a placa de circuito principal em seu computador. Ela fornece as funções básicas do computador e suporta uma variedade de dispositivos.



- |           |   |           |   |
|-----------|---|-----------|---|
| <b>1</b>  | Conector da unidade de disquete         | <b>13</b> | Adaptador gráfico PCI Express (x16) conector (alguns modelos) |
| <b>2</b>  | Conector do alto-falante                | <b>14</b> | Conector do adaptador PCI Express (x1)                        |
| <b>3</b>  | Conector de memória 4                   | <b>15</b> | Conector do adaptador PCI 1                                   |
| <b>4</b>  | Conector de memória 3                   | <b>16</b> | Conector do adaptador PCI 2                                   |
| <b>5</b>  | Conector de memória 2                   | <b>17</b> | Conector do ventilador do sistema (não utilizado)             |
| <b>6</b>  | Conector de memória 1                   | <b>18</b> | Bateria   |
| <b>7</b>  | Conector de E/S do Painel Frontal       | <b>19</b> | Conector do sensor de temperatura                             |
| <b>8</b>  | Conector serial (COM2)                  | <b>20</b> | Conector de ventilador do microprocessador                    |
| <b>9</b>  | Conectores IDE Serial ATA (5)           | <b>21</b> | Microprocessador  |
| <b>10</b> | Limpar CMOS/Recuperar jumper            | <b>22</b> | Dissipador de calor do microprocessador                       |
| <b>11</b> | Conector do sensor de abertura de tampa | <b>23</b> | Conector de energia de 12 V                                   |
| <b>12</b> | Conector da fonte de alimentação        |           |   |

---

## Capítulo 2. Substituindo o Hardware

### Atenção:

Não remova a tampa do computador nem tente efetuar nenhum tipo de reparo antes de ler as “Informações Importantes sobre Segurança” na publicação *Safety and Warranty Guide* que foi incluída com seu computador ou na publicação HMM (*Hardware Maintenance Manual*) do computador. Para obter cópias das publicações *Safety and Warranty Guide* ou HMM, vá para o Web site de Suporte no endereço <http://www.lenovo.com/think/support>.

### Notas:

1. Utilize apenas peças fornecidas pela Lenovo.
2. Seu computador pode ter uma aparência um pouco diferente das ilustrações mostradas neste capítulo.

---

## Removendo a Tampa do Computador

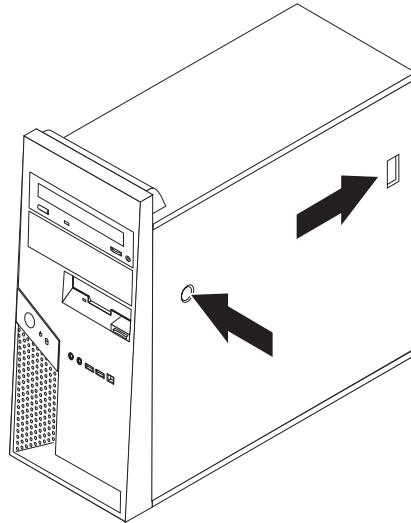
### Importante



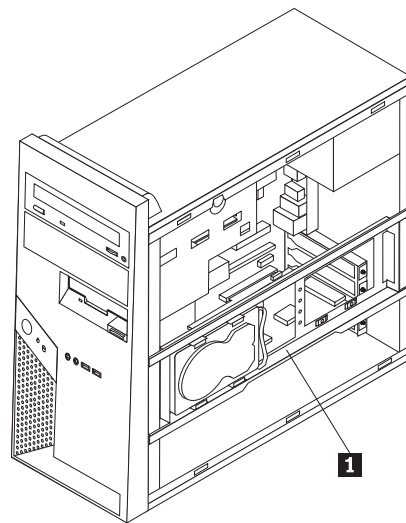
**Desligue seu computador e aguarde de 3 a 5 minutos para permitir que o computador se resfrie antes de remover a tampa.**

1. Remova qualquer mídia (disquetes, CDs ou fitas) das unidades, encerre o sistema operacional e desligue todos os dispositivos conectados.
2. Desconecte todos os cabos de alimentação das tomadas.
3. Desconecte todos os cabos conectados ao computador. Isto inclui cabos de alimentação, cabos de E/S (Entrada/Saída) e qualquer outro cabo que esteja conectado ao computador. Consulte “Localizando Componentes” na página 1.
4. Remova qualquer dispositivo de travamento, como um cadeado ou trava Kensington, que prenda a tampa do computador.

5. Pressione o botão de liberação na tampa lateral direita, deslize a tampa para trás e remova-a.



6. Quando o suporte de montagem da unidade de disco rígido **1** estiver na posição, o acesso a alguns dos componentes dentro dos chassis se torna restrito. Ele pode ser removido facilmente para possibilitar melhor acesso. Consulte “Removendo o Suporte de Montagem da Unidade de Disco Rígido” na página 7.



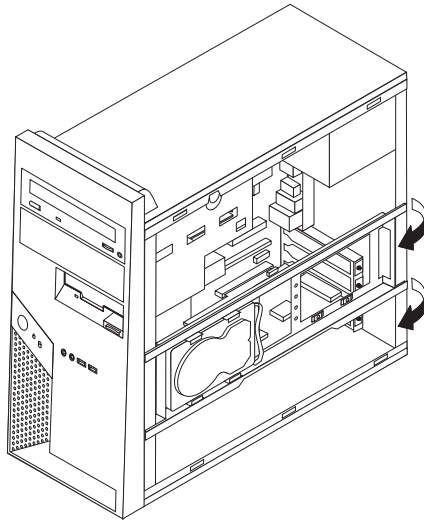
Para substituir a tampa do computador, consulte “Concluindo a Instalação” na página 34.

---

## Removendo o Suporte de Montagem da Unidade de Disco Rígido

O suporte de montagem da unidade de disco rígido pode ser facilmente removido para permitir melhor acesso a alguns CRUs e FRUs.

1. Após a remoção da tampa, movimente a unidade de disco rígido para fora na parte posterior dos chassis.



2. Remova o suporte da unidade de disco rígido deslizando-o para fora dos chassis na extremidade da dobradiça. Os cabos da unidade de disco rígido são longos o suficiente para permitir que o suporte seja posicionado lateralmente sem desconectar os cabos.

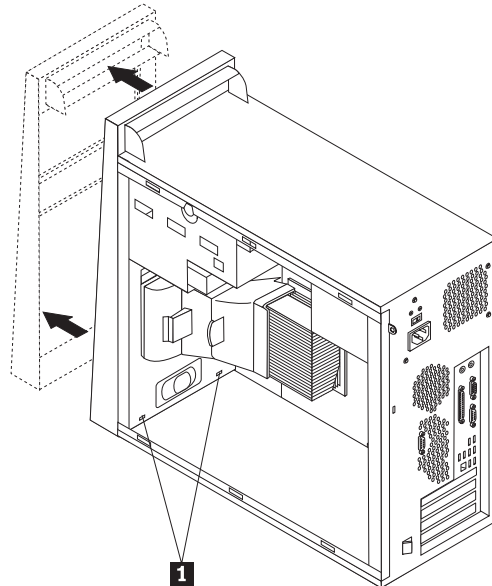
**Nota:** Para ilustrar as visualizações internas dos chassis de maneira mais clara, diversas ilustrações neste documento são mostradas sem o suporte da unidade de disco rígido em sua posição.

---

## Removendo e Substituindo o Painel Frontal

Utilize este procedimento apenas quando for necessário remover o painel para possibilitar o acesso a uma CRU ou FRU que está sendo substituída.

1. Remova a tampa do computador. Consulte “Removendo a Tampa do Computador” na página 5.
2. Para soltar o painel frontal do chassi, pressione as duas guias de plástico **1** e empurre o painel para fora, conforme mostrado.



3. Para reinstalar o painel, alinhe as guias de plástico **1** na parte inferior do painel com os orifícios correspondentes no chassi, em seguida, encaixe-o na posição adequada na parte inferior e superior do chassi.
4. Vá para “Concluindo a Instalação” na página 34.

---

## Substituindo a Fonte de Alimentação

### Atenção:

Não remova a tampa do computador nem tente efetuar nenhum tipo de reparo antes de ler as “Informações Importantes sobre Segurança” na publicação *Safety and Warranty Guide* que foi incluída com seu computador ou na publicação HMM (*Hardware Maintenance Manual*) do computador. Para obter cópias das publicações *Safety and Warranty Guide* ou HMM, vá para o Web site de Suporte no endereço <http://www.lenovo.com/think/support>.

### Notas:

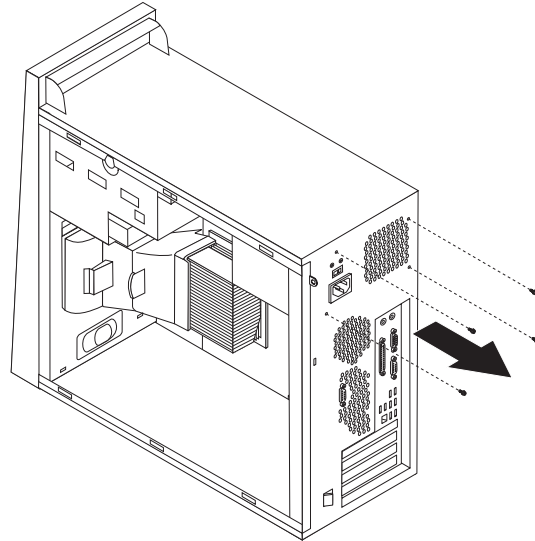
1. Você precisará de uma chave de fenda com ponta chata.
2. Seu computador pode ter uma aparência um pouco diferente das ilustrações.
  1. Remova a tampa do computador e o suporte da montagem de unidade de disco rígido. Consulte “Removendo a Tampa do Computador” na página 5.

**Nota:** Para este procedimento, é melhor colocar o computador de lado.

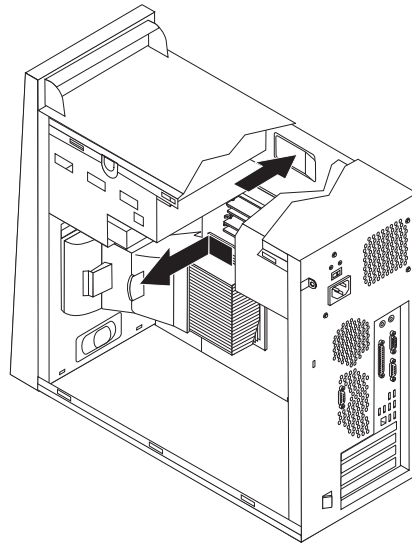
2. Desconecte os cabos da fonte de alimentação da placa-mãe e de todas as unidades. Consulte “Identificando Peças na Placa-mãe” na página 4.
3. Desconecte o cabo de alimentação de cada uma das unidades. Anote o local de cada cabo desconectado.



4. Remova os cabos da fonte de alimentação dos anéis e ligações para cabos.
5. Remova os quatro parafusos que prendem a fonte de alimentação na parte traseira do chassi.



6. Pressione para dentro o retentor de metal no chassi e deslize a fonte de alimentação para a frente do chassi, erguendo-a para fora, conforme mostrado.



7. Instale a nova fonte de alimentação no chassi de forma que os orifícios dos parafusos na fonte de alimentação se alinhem com os do chassi.
8. Instale e aperte os quatro parafusos que prendem a fonte de alimentação.

**Nota:** Utilize apenas os parafusos fornecidos pela Lenovo.

9. Reconecte os conectores da fonte de alimentação à placa-mãe. Consulte “Identificando Peças na Placa-mãe” na página 4.
10. Reinstale o suporte da montagem da unidade de disco rígido.
11. Reconecte o conector da fonte de alimentação a cada uma das unidades.
12. Vá para “Concluindo a Instalação” na página 34.

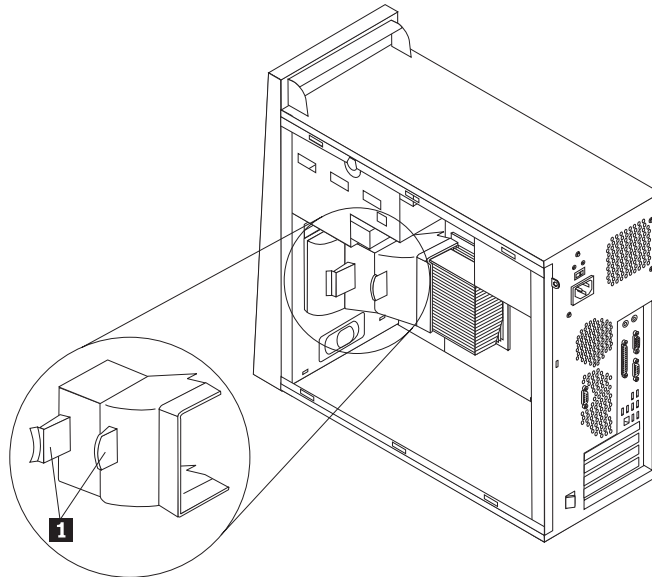
## Substituindo a Placa-mãe

### Atenção:

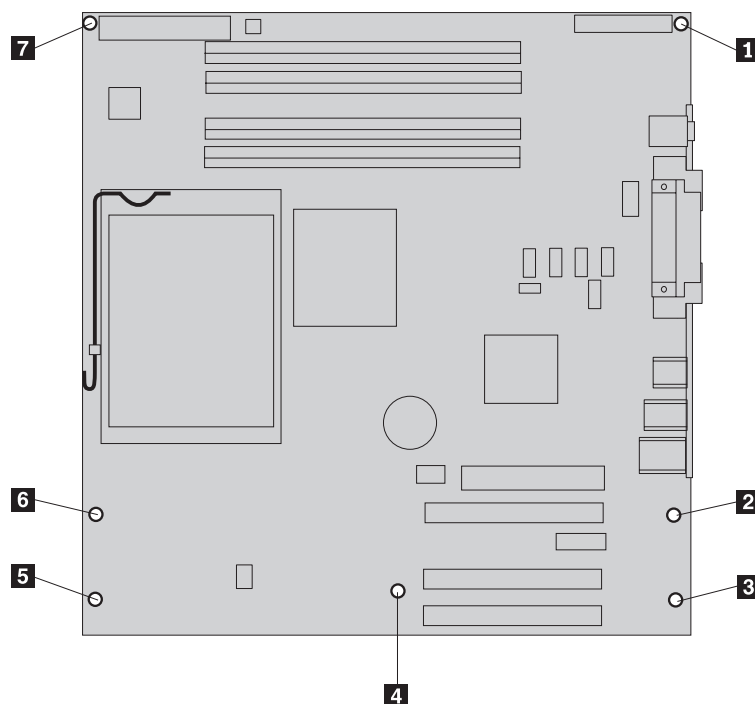
Não remova a tampa do computador nem tente efetuar nenhum tipo de reparo antes de ler as “Informações Importantes sobre Segurança” na publicação *Safety and Warranty Guide* que foi incluída com seu computador ou na publicação HMM (*Hardware Maintenance Manual*) do computador. Para obter cópias das publicações *Safety and Warranty Guide* ou HMM, vá para o Web site de Suporte no endereço <http://www.lenovo.com/think/support>.

**Nota:** A placa-mãe em seu computador pode ter uma aparência diferente daquela mostrada nas ilustrações a seguir.

1. Desligue o computador e permita que ele esfrie por uma hora.
2. Remova a tampa do computador e o suporte da montagem de unidade de disco rígido. Consulte “Removendo a Tampa do Computador” na página 5.
3. Para acessar a placa-mãe, coloque o computador de lado.
4. Remova a placa defletora de ar, comprimindo as duas guias **1** juntas, e puxe-a para fora do chassi.

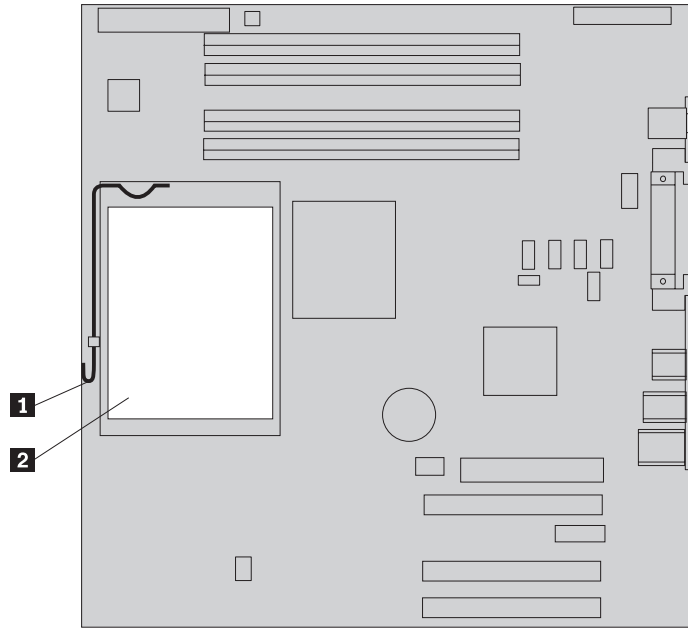


5. Remova todas as placas adaptadoras PCI. Consulte “Substituindo um Adaptador” na página 24.
6. Observe atentamente o roteamento dos cabos. É importante rotear os cabos da mesma forma depois de instalar uma nova placa-mãe.
7. Desconecte todos os cabos conectados à placa-mãe. Consulte “Identificando Peças na Placa-mãe” na página 4.
8. Remova os parafusos de **1** a **7**.

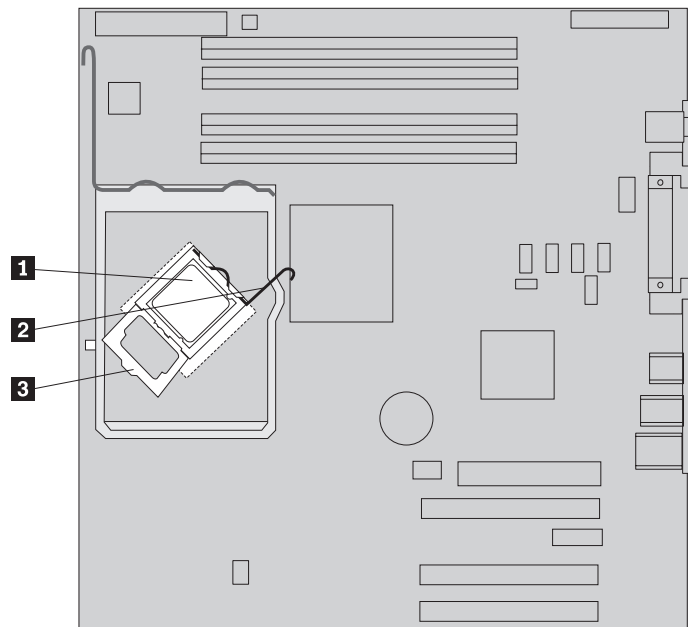


9. Deslize a placa-mãe para a frente do computador para desprendê-la das guias de montagem e retire-a.
10. Coloque a placa-mãe com defeito próxima à nova placa-mãe em uma superfície limpa e plana.
11. Remova todos os módulos de memória da placa-mãe com defeito e instale-os no mesmo conector na nova placa-mãe. Consulte “Substituindo um Módulo de Memória” na página 23. Retorne aqui depois de instalar os módulos de memória da nova placa-mãe.

12. Certifique-se de que o dissipador de calor esteja frio o suficiente para manuseá-lo com segurança.
13. Solte e gire a alavanca **1** para cima. Remova o dissipador de calor **2** da placa-mãe, retirando-o cuidadosamente do suporte de montagem. Coloque o dissipador de calor com a lateral em uma superfície limpa e plana para que o material térmico na parte inferior do dissipador de calor não toque na superfície e fique contaminado.



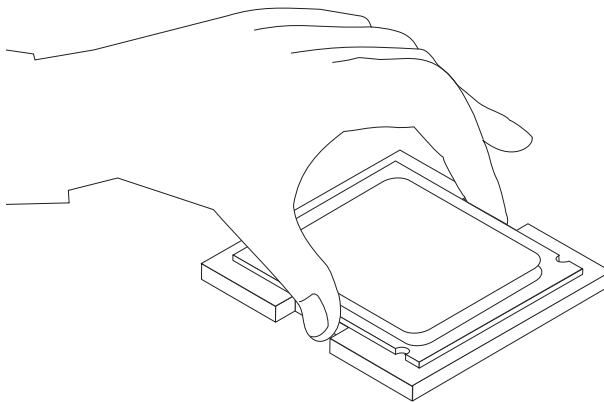
14. Solte e gire a alavanca de travamento **2** que prende o microprocessador **1**, em seguida, gire o retentor do microprocessador **3** até que ele seja aberto.



**Importante**

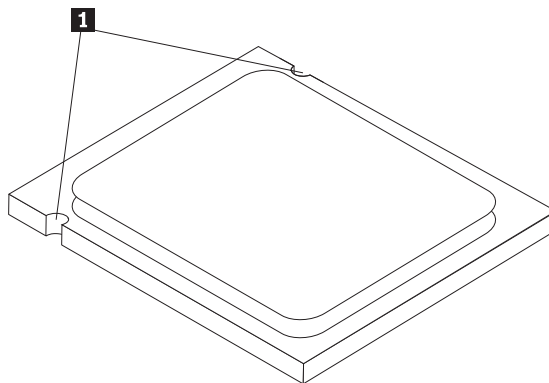
Toque apenas nas laterais do microprocessador. Não toque nos contatos dourados na parte inferior.

15. Retire o microprocessador do soquete.



**Notas:**

- a. Observe a orientação dos entalhes **1** no microprocessador. Isso é importante ao reinstalar o microprocessador na nova placa-mãe.



- b. Não deixe cair nada no soquete do microprocessador enquanto ele estiver aberto. Mantenha os pinos do soquete o mais limpo possível.

16. Na nova placa-mãe, solte e gire a alavanca de travamento, em seguida, gire o retentor do microprocessador até que seja aberto.

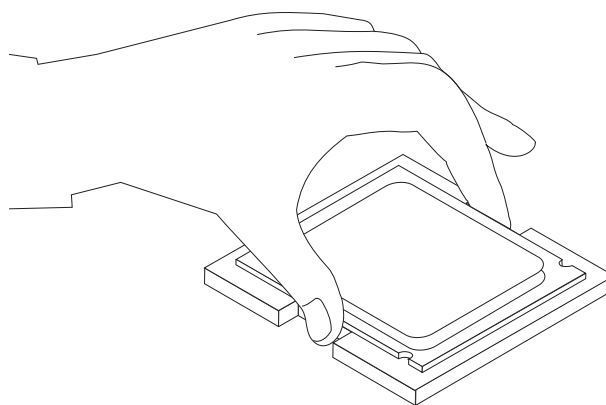
**Nota:** Haverá uma tampa plástica preta no retentor para proteger o soquete do microprocessador. Remova o revestimento plástico preto e coloque o microprocessador no soquete da placa-mãe com defeito.

17. Posicione o microprocessador de forma que seus entalhes fiquem alinhados com as guias no soquete do microprocessador.

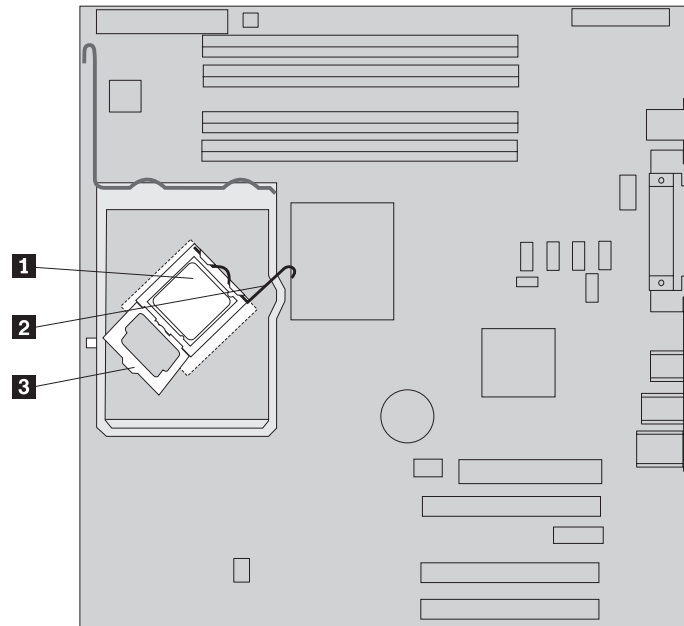
**Importante**

Para evitar danos nos contatos do microprocessador, não o incline ao instalá-lo no soquete.

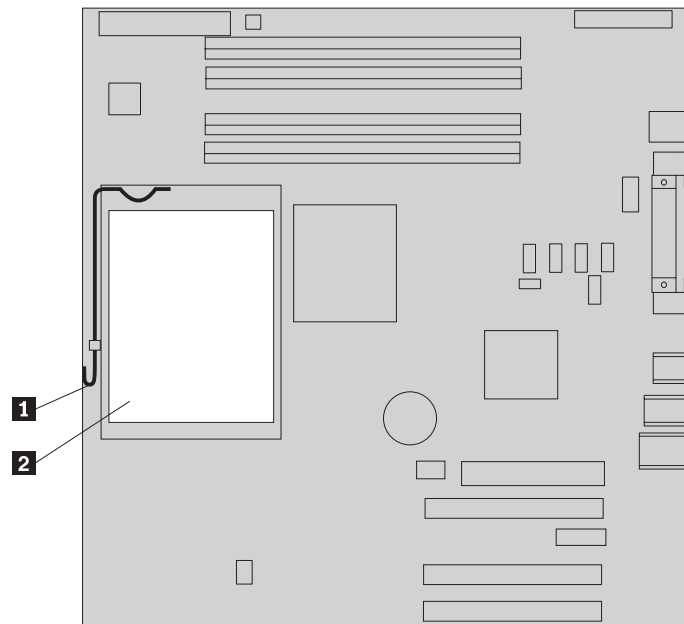
18. Coloque o microprocessador de volta no soquete do microprocessador.



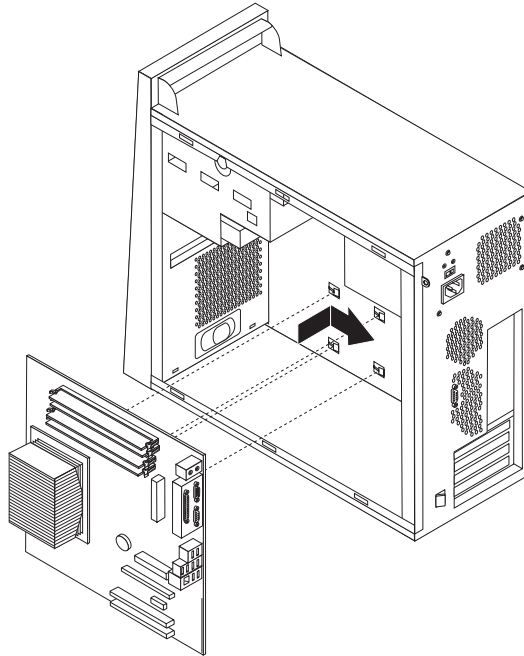
19. Gire o retentor do microprocessador **3** para a posição fechada e gire a alavanca de travamento **2** para prender o microprocessador **1**. Certifique-se de que a alavanca de travamento esteja encaixada com a guia do retentor ao prender o microprocessador.



20. Alinhe os cantos chanfrados do dissipador de calor com o suporte de montagem. Em seguida, posicione o dissipador de calor **2** sobre seu suporte de montagem. Abaixa a alavanca **1** para prender o dissipador de calor.



21. Instale a nova montagem da placa-mãe no chassi do computador, alinhando os quatro slots na placa metálica, na parte inferior da placa-mãe, com as guias no chassi. Em seguida, deslize a placa-mãe para trás do chassi.



**Importante**

Certifique-se de alinhar corretamente a placa metálica, na parte inferior da placa-mãe, com as guias no chassi. Caso contrário, a placa-mãe pode ficar danificada quando você instalar os parafusos.

22. Alinhe os sete orifícios dos parafusos e instale-os.

**Nota:** Utilize apenas os parafusos fornecidos pela Lenovo.

23. Conecte novamente todos os cabos que foram desconectados da placa-mãe. Certifique-se de que todos os cabos estejam roteados corretamente. Consulte “Identificando Peças na Placa-mãe” na página 4 para verificar os locais dos cabos.
24. Reinstale todas as placas adaptadoras. Consulte “Substituindo um Adaptador” na página 24.
25. Reinstale a placa defletora de ar.
26. Vá para “Concluindo a Instalação” na página 34.

---

## Substituindo o Microprocessador

**Atenção:**

Não remova a tampa do computador nem tente efetuar nenhum tipo de reparo antes de ler as “Informações Importantes sobre Segurança” na publicação *Safety and Warranty Guide* que foi incluída com seu computador ou na publicação HMM (*Hardware Maintenance Manual*) do computador. Para obter cópias das publicações *Safety and Warranty Guide* ou HMM, vá para o Web site de Suporte no endereço <http://www.lenovo.com/think/support>.



**Nota:** A placa-mãe em seu computador pode ter uma aparência diferente daquela mostrada nas ilustrações a seguir.

Esta seção fornece instruções sobre como substituir o microprocessador.

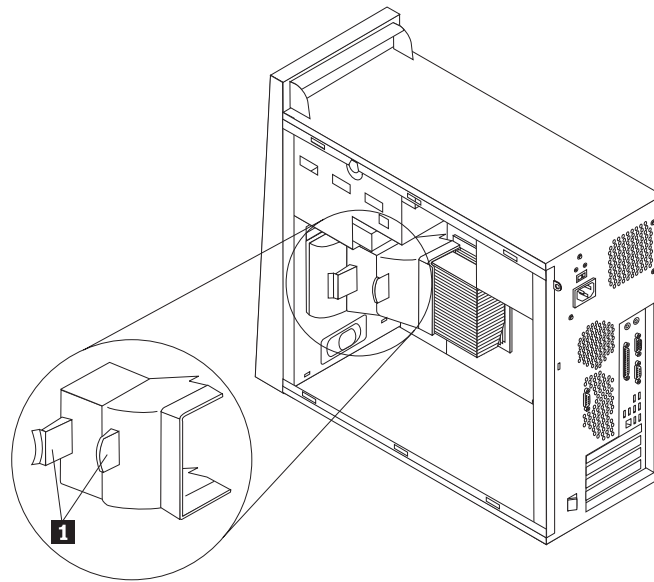
**Importante**

Deixe o computador desligado por pelo menos uma hora antes de remover o microprocessador para permitir que a interface térmica entre o microprocessador e o dissipador de calor tenha tempo de esfriar.

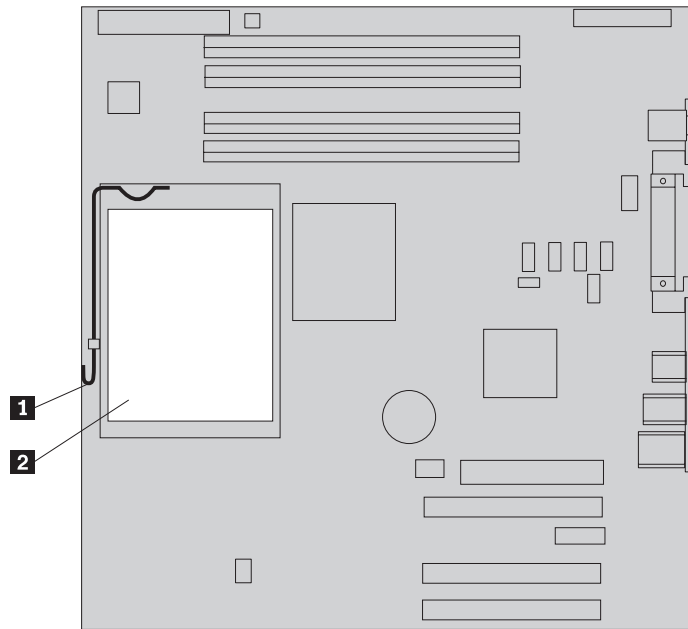
**Importante**

Toque apenas nas laterais do microprocessador. Não toque nos contatos dourados na parte inferior.

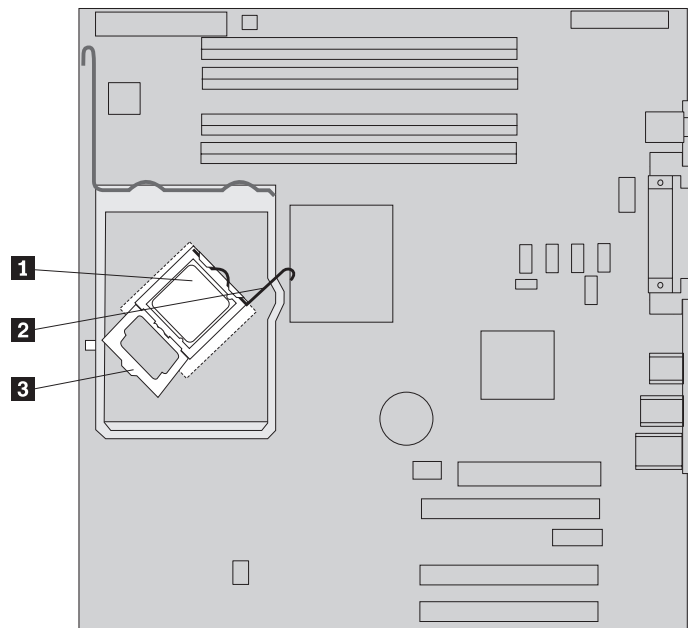
1. Remova a tampa do computador e o suporte da montagem de unidade de disco rígido. Consulte “Removendo a Tampa do Computador” na página 5.
2. Para acessar a placa-mãe e o microprocessador, coloque o computador de lado.
3. Remova a placa defletora de ar comprimindo as guias **1** ao mesmo tempo e puxando-a para fora do chassi.



4. Certifique-se de que o dissipador de calor esteja frio o suficiente para manuseá-lo com segurança.
5. Solte e gire a alavanca **1** para cima. Remova o dissipador de calor **2** da placa-mãe, retirando-o cuidadosamente do suporte de montagem.



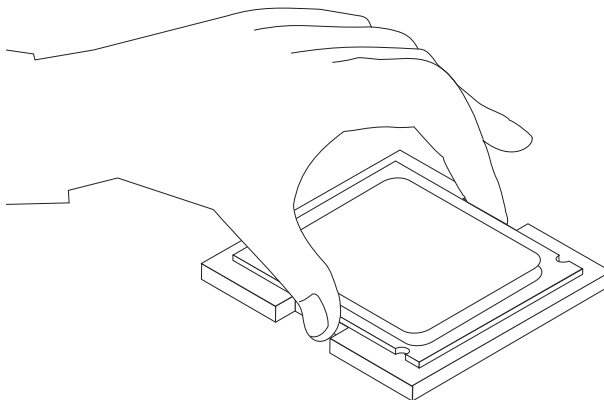
6. Solte e gire a alavanca de travamento **2** que prende o microprocessador **1**, em seguida, gire o retentor do microprocessador **3** até que ele seja aberto.



**Importante**

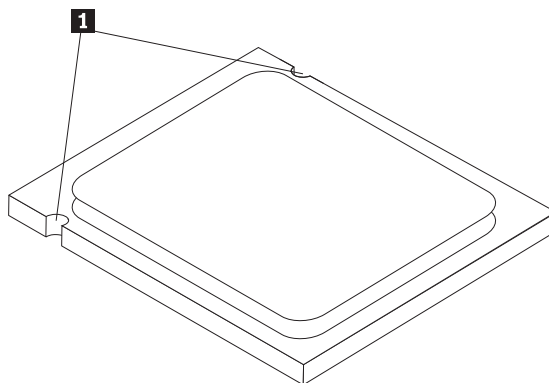
Toque apenas nas laterais do microprocessador. Não toque nos contatos dourados na parte inferior.

7. Retire o microprocessador do soquete.



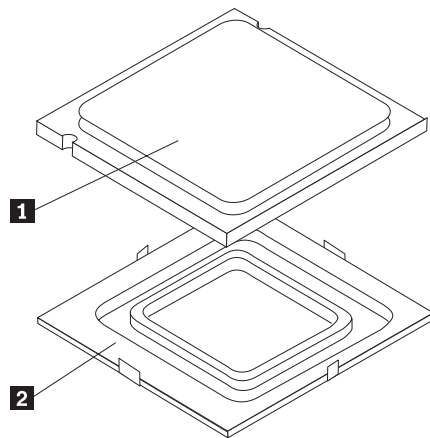
**Notas:**

- a. Observe a orientação dos entalhes **1** no microprocessador. Isso é importante ao reinstalar o microprocessador na placa-mãe.



- b. Não deixe cair nada no soquete do microprocessador enquanto ele estiver aberto. Mantenha os pinos do soquete o mais limpo possível.
8. Certifique-se de que o retentor do microprocessador esteja totalmente aberto.

9. Segurando o microprocessador com os dedos, remova o revestimento **2** que protege os contatos dourados no novo microprocessador **1**.

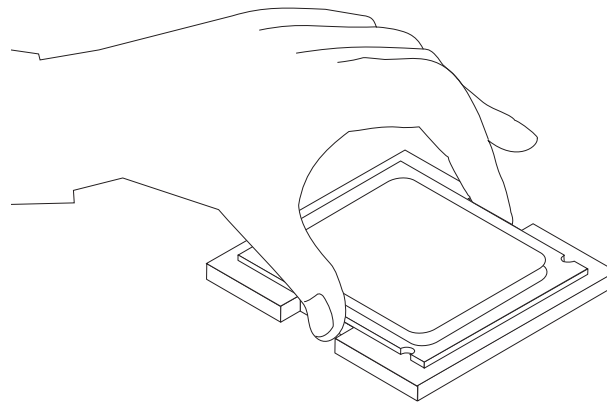


10. Posicione o microprocessador de forma que seus entalhes fiquem alinhados com as guias no soquete do microprocessador.

**Importante**

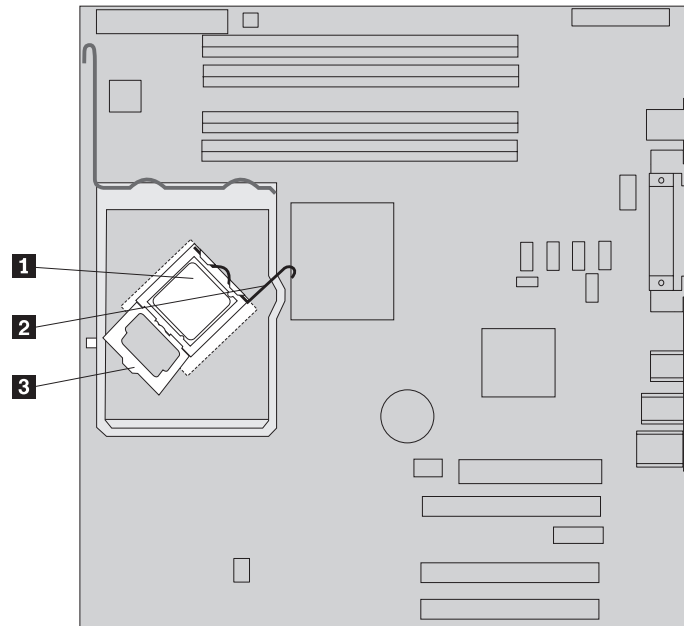
Para evitar danos nos contatos do microprocessador, não o incline ao instalá-lo no soquete.

11. Coloque o microprocessador de volta no soquete do microprocessador.

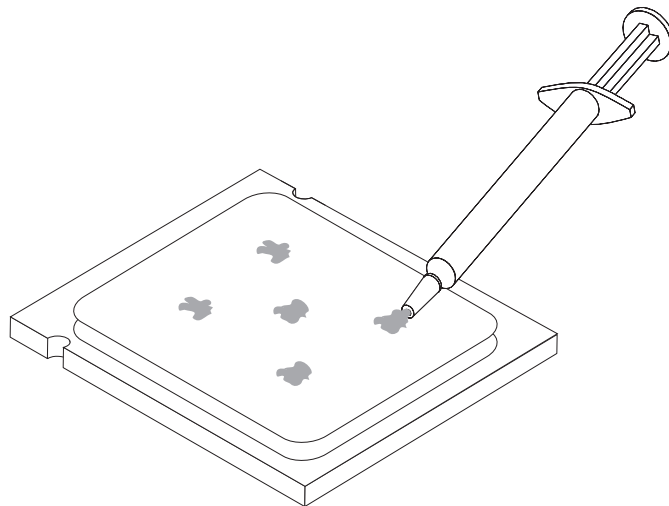


**Nota:** Instale a tampa protetora preta, que foi removida do novo microprocessador, no microprocessador com defeito após a conclusão da instalação.

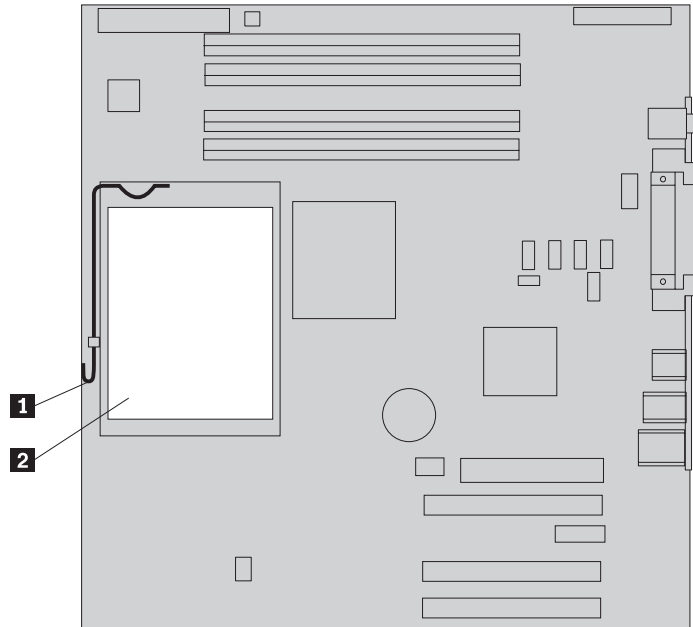
12. Gire o retentor do microprocessador **3** para a posição fechada e gire a alavanca de travamento **2** para prender o microprocessador **1**. Certifique-se de que a alavanca de travamento esteja encaixada com a guia do retentor ao prender o microprocessador.



13. Utilize a seringa de graxa para colocar cinco gotas de graxa no topo do microprocessador. Cada gota de graxa deve conter 0,03 ml (3 marcas na seringa de graxa).



14. Alinhe os cantos chanfrados do novo dissipador de calor com o suporte de montagem. Em seguida, posicione o dissipador de calor **2** sobre seu suporte de montagem. Abaixa a alavanca **1** para prender o dissipador de calor.



15. Reinstale a placa defletora de ar.  
16. Vá para “Concluindo a Instalação” na página 34.

## Substituindo um Módulo de Memória

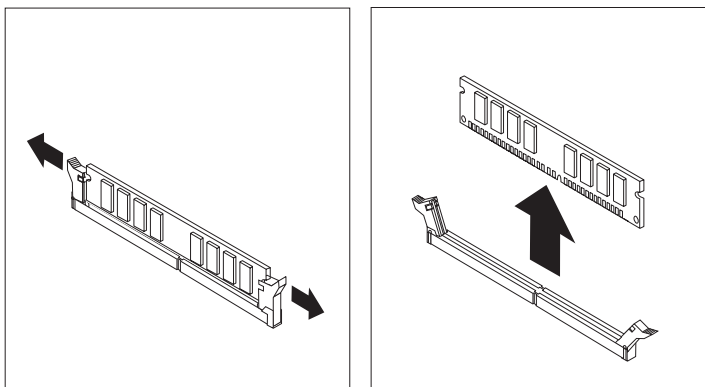
### Atenção:

Não remova a tampa do computador nem tente efetuar nenhum tipo de reparo antes de ler as “Informações Importantes sobre Segurança” na publicação *Safety and Warranty Guide* que foi incluída com seu computador ou na publicação HMM (*Hardware Maintenance Manual*) do computador. Para obter cópias das publicações *Safety and Warranty Guide* ou HMM, vá para o Web site de Suporte no endereço <http://www.lenovo.com/think/support>.

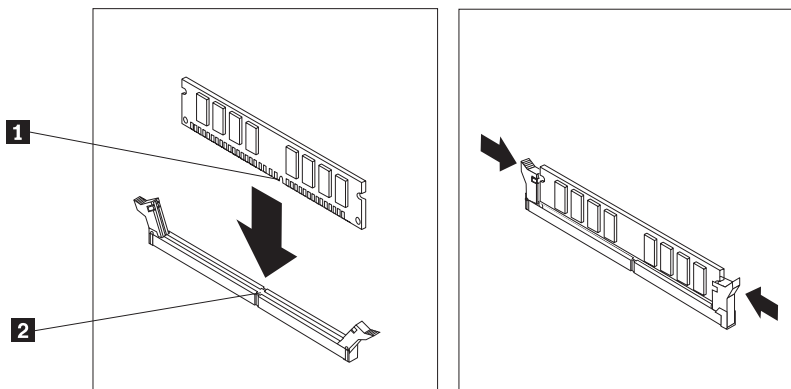
1. Remova a tampa do computador. Consulte “Removendo a Tampa do Computador” na página 5.

**Nota:** Para este procedimento, é melhor colocar o computador de lado.

2. Localize os conectores dos módulos de memória. Consulte “Identificando Peças na Placa-mãe” na página 4.
3. Abra os cliques de retenção e retire o módulo de memória de seu conector.



4. Certifique-se de que o entalhe no novo módulo de memória **1** se alinhe corretamente com a chave do conector **2** na placa-mãe. Empurre o módulo de memória diretamente para baixo no conector até que os cliques de retenção se fechem.



5. Vá para “Concluindo a Instalação” na página 34.

## Substituindo um Adaptador

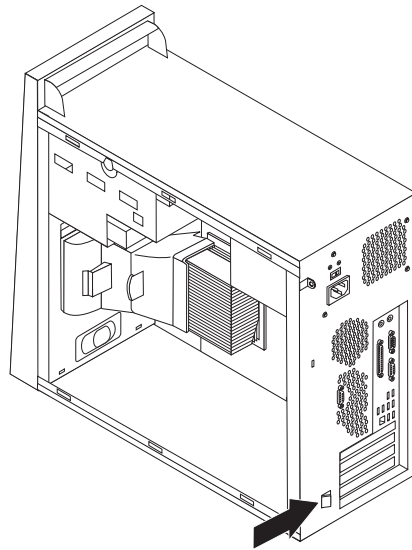
### Atenção:

Não remova a tampa do computador nem tente efetuar nenhum tipo de reparo antes de ler as “Informações Importantes sobre Segurança” na publicação *Safety and Warranty Guide* que foi incluída com seu computador ou na publicação HMM (*Hardware Maintenance Manual*) do computador. Para obter cópias das publicações *Safety and Warranty Guide* ou HMM, vá para o Web site de Suporte no endereço <http://www.lenovo.com/think/support>.

1. Remova a tampa do computador. Consulte “Removendo a Tampa do Computador” na página 5.

**Nota:** Para este procedimento, é melhor colocar o computador de lado.

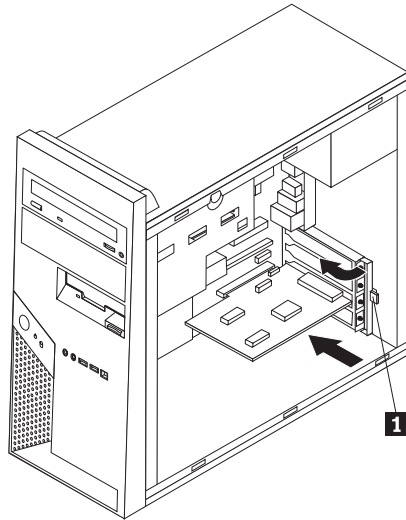
2. Na parte traseira do computador, empurre a trava do adaptador azul **1**, conforme indicado, e gire-a para a posição aberta.



3. Remova o adaptador, puxando-o diretamente para fora do conector do adaptador.
4. Instale o novo adaptador nesse mesmo conector. Assegure-se de que o adaptador esteja completamente assentado no conector do adaptador.



5. Na parte traseira do computador, gire a trava do adaptador azul **1** para a posição fechada para prender os adaptadores.



6. Vá para “Concluindo a Instalação” na página 34.

---

## Substituindo a Unidade de Disco Rígido

### Atenção:

Não remova a tampa do computador nem tente efetuar nenhum tipo de reparo antes de ler as “Informações Importantes sobre Segurança” na publicação *Safety and Warranty Guide* que foi incluída com seu computador ou na publicação HMM (*Hardware Maintenance Manual*) do computador. Para obter cópias das publicações *Safety and Warranty Guide* ou HMM, vá para o Web site de Suporte no endereço <http://www.lenovo.com/think/support>.

### Importante

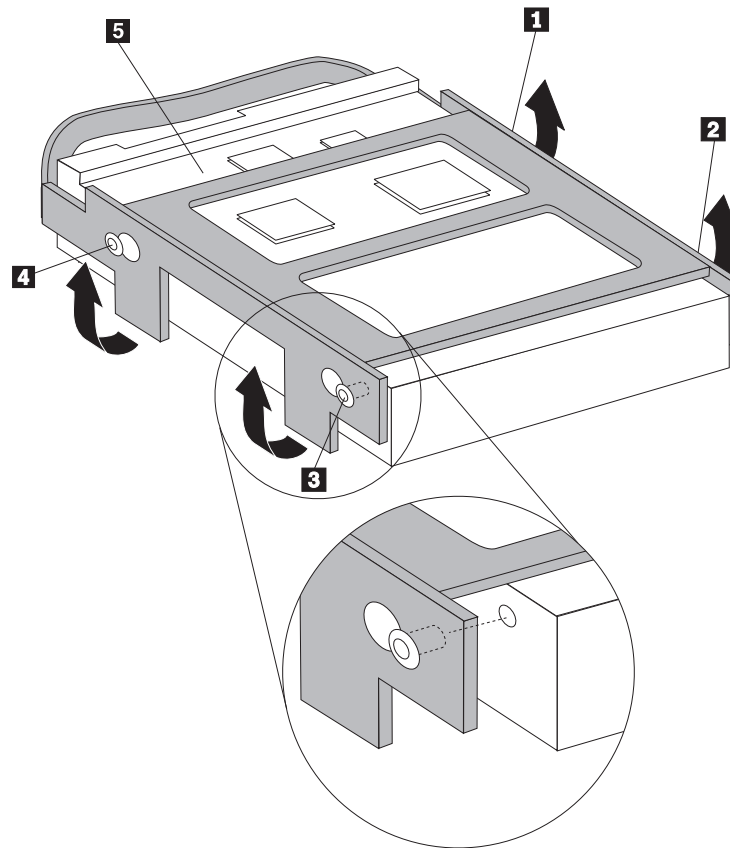
Quando você receber uma nova unidade de disco rígido, também receberá um conjunto de *CDs de Recuperação do Produto*. O conjunto de *CDs de Recuperação do Produto* permitirá que você restaure o conteúdo do disco rígido para o mesmo estado em que o computador estava quando foi originalmente enviado da fábrica. Para obter informações adicionais sobre recuperação de software instalado pela fábrica, consulte a seção “Recovering Software” na publicação *User Guide*.

1. Remova a tampa do computador. Consulte “Removendo a Tampa do Computador” na página 5.

**Nota:** Não remova o suporte da montagem da unidade de disco rígido.

2. Desconecte os cabos de sinal e de alimentação da unidade de disco rígido.
3. Remova a unidade de disco rígido do suporte da montagem da unidade de disco rígido puxando a alça azul.
4. Remova a unidade de disco rígido com defeito do suporte azul, flexionando o suporte.

5. Para instalar a nova unidade de disco rígido no suporte azul, flexione o suporte e alinhe os pinos de **1** a **4** no suporte com os orifícios na unidade de disco rígido. Não toque na placa de circuitos **5** na parte inferior da unidade de disco rígido.



6. Insira a nova unidade de disco rígido no suporte da montagem da unidade de disco rígido com o lado da placa de circuito voltada para dentro e encaixe-a na posição.
7. Conecte os cabos de alimentação e de sinal à nova unidade de disco rígido.
8. Vá para “Concluindo a Instalação” na página 34.

---

## Substituindo uma Unidade Óptica

### Atenção:

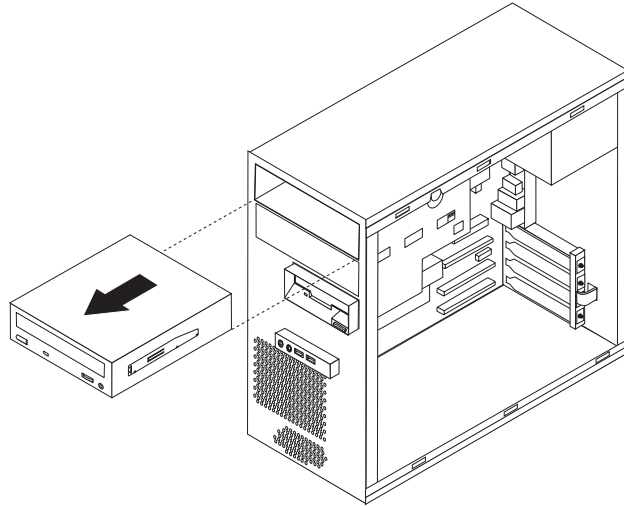
Não remova a tampa do computador nem tente efetuar nenhum tipo de reparo antes de ler as “Informações Importantes sobre Segurança” na publicação *Safety and Warranty Guide* que foi incluída com seu computador ou na publicação HMM (*Hardware Maintenance Manual*) do computador. Para obter cópias das publicações *Safety and Warranty Guide* ou HMM, vá para o Web site de Suporte no endereço <http://www.lenovo.com/think/support>.

1. Remova a tampa do computador. Consulte “Removendo a Tampa do Computador” na página 5.

**Nota:** Para este procedimento, é melhor colocar o computador de lado.

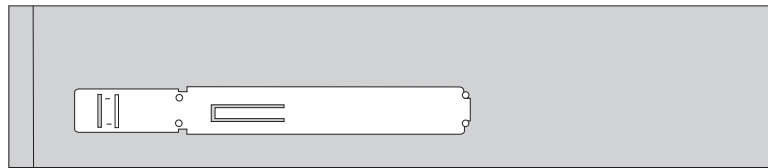
2. Desconecte os cabos de sinal e de alimentação da parte traseira da unidade óptica.

3. Solte a unidade de disco óptica, pressionando a alavanca retentora azul na lateral da unidade e removendo-a da parte frontal do computador.



**Nota:** A remoção da unidade óptica pode requerer que o painel frontal seja removido. Consulte “Removendo e Substituindo o Painel Frontal” na página 8

4. Remova o suporte retentor da unidade com falha e instale-o na nova unidade.



5. Deslize a nova unidade óptica no compartimento a partir da parte frontal até que se encaixe na posição adequada.
6. Reconecte os cabos de sinal e de alimentação à unidade.
7. Reinstale o painel frontal, se ele tiver sido removido. Consulte “Removendo e Substituindo o Painel Frontal” na página 8.
8. Para concluir a instalação, vá para a seção “Concluindo a Instalação” na página 34.

## Substituindo a Unidade de Disquete

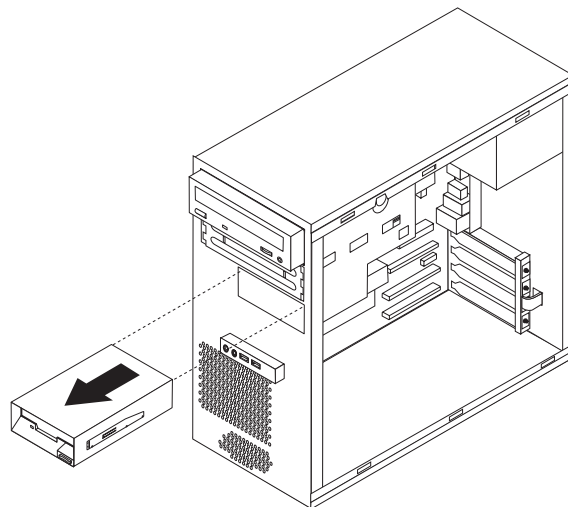
### Atenção:

Não remova a tampa do computador nem tente efetuar nenhum tipo de reparo antes de ler as “Informações Importantes sobre Segurança” na publicação *Safety and Warranty Guide* que foi incluída com seu computador ou na publicação HMM (*Hardware Maintenance Manual*) do computador. Para obter cópias das publicações *Safety and Warranty Guide* ou HMM, vá para o Web site de Suporte no endereço <http://www.lenovo.com/think/support>.

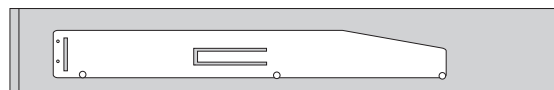
1. Remova a tampa do computador. Consulte “Removendo a Tampa do Computador” na página 5.
2. Remova o painel frontal. Consulte “Removendo e Substituindo o Painel Frontal” na página 8.

**Nota:** Para este procedimento, é melhor colocar o computador de lado.

3. Desconecte os cabos de sinal e de alimentação da parte traseira da unidade de disquete.
4. Solte a unidade de disquete, pressionando a alavanca retentora azul na lateral do compartimento de unidade e deslize-a para fora da parte frontal do computador.



5. Remova o suporte retentor da unidade com falha e instale-o na nova unidade.



6. Deslize a nova unidade de disquete no suporte da unidade até que ela se encaixe no lugar.
7. Reconecte os cabos de sinal e de alimentação à unidade.
8. Para instalar o painel, alinhe as guias na parte inferior do painel com os orifícios correspondentes no chassi. Gire o painel até que se encaixe na posição adequada na parte inferior e superior do chassi.
9. Vá para “Concluindo a Instalação” na página 34.

---

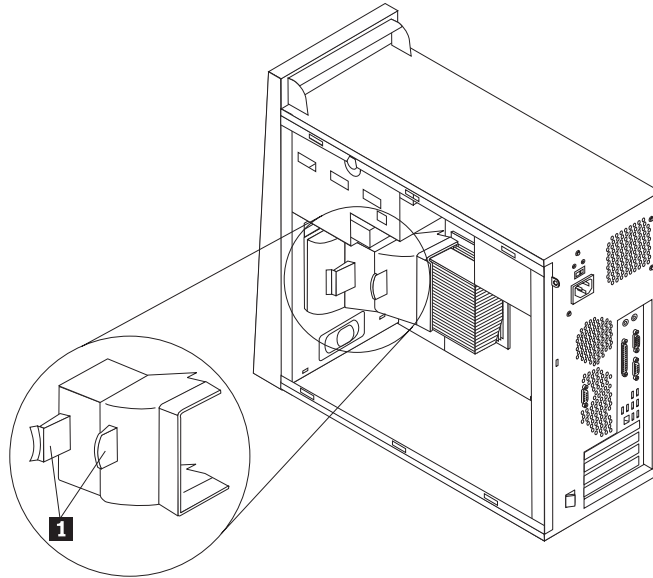
## Substituindo a Ventilação do Sistema

**Atenção:**

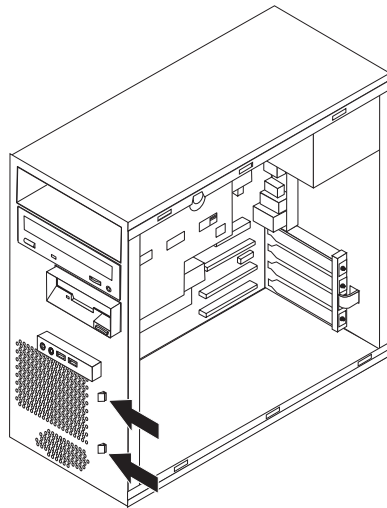
Não remova a tampa do computador nem tente efetuar nenhum tipo de reparo antes de ler as “Informações Importantes sobre Segurança” na publicação *Safety and Warranty Guide* que foi incluída com seu computador ou na publicação HMM (*Hardware Maintenance Manual*) do computador. Para obter cópias das publicações *Safety and Warranty Guide* ou HMM, vá para o Web site de Suporte no endereço <http://www.lenovo.com/think/support>.

1. Remova a tampa do computador e o suporte da montagem da unidade de disco rígido. Consulte “Removendo a Tampa do Computador” na página 5.
2. Remova o painel frontal. Consulte “Removendo e Substituindo o Painel Frontal” na página 8.
3. Desconecte o cabo do ventilador do sistema do conector do ventilador da placa-mãe. Consulte “Identificando Peças na Placa-mãe” na página 4.

4. A ventilação do sistema é composta de duas partes: uma placa defletora de ar e um sistema do ventilador. Remova a placa defletora de ar comprimindo as duas guias **1** ao mesmo tempo e puxando-a para fora do chassi.



5. Remova o ventilador do sistema pressionando as duas guias.



6. Insira o novo sistema do ventilador.
7. Reinstale a placa defletora de ar.
8. Reconecte o cabo do ventilador ao conector da placa-mãe. Consulte "Identificando Peças na Placa-mãe" na página 4.
9. Reinstale o painel frontal.
10. Vá para "Concluindo a Instalação" na página 34.

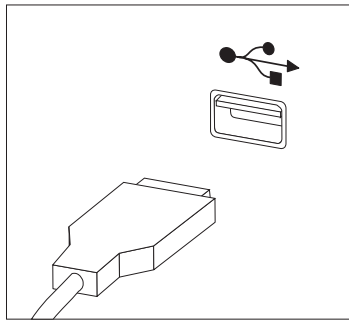
---

## Substituindo o Teclado

### Atenção:

Não remova a tampa do computador nem tente efetuar nenhum tipo de reparo antes de ler as “Informações Importantes sobre Segurança” na publicação *Safety and Warranty Guide* que foi incluída com seu computador ou na publicação HMM (*Hardware Maintenance Manual*) do computador. Para obter cópias das publicações *Safety and Warranty Guide* ou HMM, vá para o Web site de Suporte no endereço <http://www.lenovo.com/think/support>.

1. Remova qualquer mídia (disquetes, CDs ou fitas) das unidades, encerre o computador e desligue todos os dispositivos conectados.
2. Desconecte todos os cabos de alimentação das tomadas.
3. O teclado está conectado a um conector USB na parte frontal ou traseira do computador. Consulte “Localizando Componentes” na página 1.



4. Desconecte o cabo do teclado com falha do computador e conecte o novo cabo do teclado ao conector apropriado.
5. Vá para “Concluindo a Instalação” na página 34.

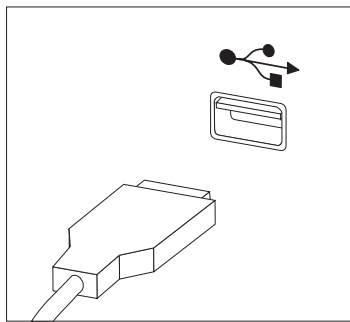
---

## Substituindo o Mouse

### Atenção:

Não remova a tampa do computador nem tente efetuar nenhum tipo de reparo antes de ler as “Informações Importantes sobre Segurança” na publicação *Safety and Warranty Guide* que foi incluída com seu computador ou na publicação HMM (*Hardware Maintenance Manual*) do computador. Para obter cópias das publicações *Safety and Warranty Guide* ou HMM, vá para o Web site de Suporte no endereço <http://www.lenovo.com/think/support>.

1. Remova qualquer mídia (disquetes, CDs ou fitas) das unidades, encerre o computador e desligue todos os dispositivos conectados.
2. Desconecte todos os cabos de alimentação das tomadas.
3. O mouse está conectado a um conector USB na parte frontal ou traseira do computador. Consulte “Localizando Componentes” na página 1.



4. Desconecte o cabo do mouse com falha do computador e conecte o novo cabo do mouse ao conector apropriado.
5. Vá para “Concluindo a Instalação” na página 34.



## Substituindo o Alto-falante Interno

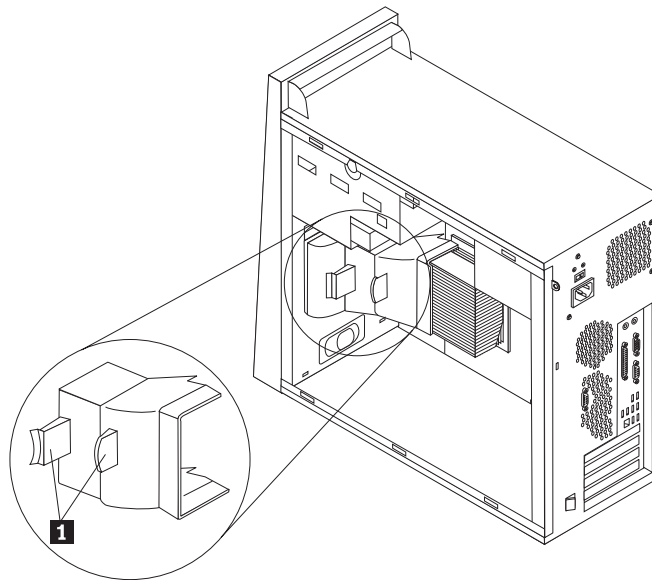
### Atenção:

Não remova a tampa do computador nem tente efetuar nenhum tipo de reparo antes de ler as “Informações Importantes sobre Segurança” na publicação *Safety and Warranty Guide* que foi incluída com seu computador ou na publicação HMM (*Hardware Maintenance Manual*) do computador. Para obter cópias das publicações *Safety and Warranty Guide* ou HMM, vá para o Web site de Suporte no endereço <http://www.lenovo.com/think/support>.

1. Remova a tampa do computador. Consulte “Removendo a Tampa do Computador” na página 5.

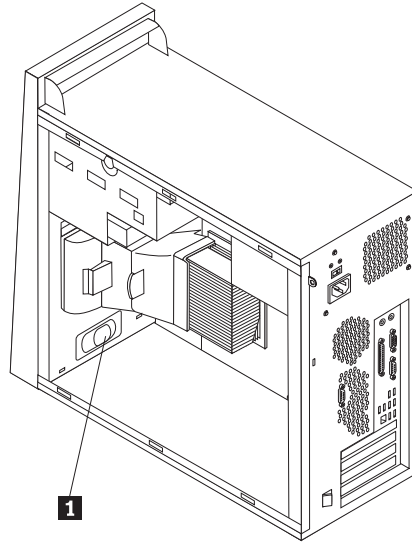
**Nota:** Para este procedimento, é melhor colocar o computador de lado.

2. Remova a placa defletora de ar, comprimindo as duas guias **1** juntas, e puxe-a para fora do chassi.



3. Localize o conector do alto-falante interno, consulte “Identificando Peças na Placa-mãe” na página 4.
4. Desconecte o cabo do alto-falante da placa-mãe.

5. Deslize o alto-falante **1** para cima até que se solte das guias metálicas que o prendem à parte inferior. Em seguida, gire a parte inferior do alto-falante para fora e remova-o do chassi.



6. Posicione a parte inferior do novo alto-falante nas guias metálicas e gire a parte superior do alto-falante para dentro até que se encaixe na posição adequada.
7. Reconecte o cabo do alto-falante à placa-mãe. Consulte "Identificando Peças na Placa-mãe" na página 4.
8. Reinstale a placa defletora de ar.
9. Vá para "Concluindo a Instalação".

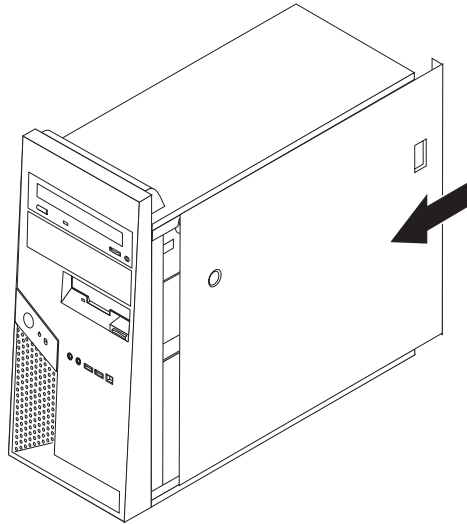
---

## Concluindo a Instalação

Depois de substituir uma peça com falha, é necessário instalar todas as peças removidas, instalar a tampa do computador e reconectar todos os cabos, inclusive os cabos de linha telefônica e de alimentação. Além disso, dependendo da peça que foi substituída, pode ser necessário confirmar as informações atualizadas no programa IBM Setup Utility. Consulte "Using the Setup Utility" em sua publicação *User Guide* ou *Hardware Maintenance Manual*.

Para concluir a instalação:

1. Assegure-se de que todos os componentes tenham sido recolocados corretamente e que nenhuma ferramenta ou nenhum parafuso perdido tenha ficado no interior do computador. Consulte "Localizando Componentes" na página 1 para obter o local de vários componentes.
2. Coloque o suporte da montagem da unidade de disco rígido de volta em sua posição e reconecte todos os cabos que foram desconectados da unidade de disco rígido opcional. Consulte "Removendo o Suporte de Montagem da Unidade de Disco Rígido" na página 7.
3. Remova quaisquer cabos que possam impedir a recolocação da tampa do computador.
4. Posicione a tampa do computador no chassi para que as guias de trilho na parte inferior da tampa se encaixem nos trilhos. Em seguida, empurre a tampa do computador fechada até que seja travada.



5. Conecte os cabos externos. Então, conecte o cabo de alimentação no computador em uma tomada aterrada adequadamente. Consulte "Localizando Componentes" na página 1.
6. Se você estiver substituindo a placa-mãe ou o microprocessador, atualize o BIOS. Consulte "Atualizando (Flashing) o BIOS a partir de um Disquete ou CD-ROM" na página 36.
7. Para atualizar sua configuração, consulte a seção "Using the Setup Utility" nas publicações *User guide* ou *Hardware Maintenance Manual* do seu computador.

**Nota:** Na maior parte do mundo, a Lenovo exige o retorno da CRU com defeito. Informações sobre isso serão fornecidas com a CRU ou serão fornecidas em poucos dias após a entrega da CRU.

---

## Atualizando (Flashing) o BIOS a partir de um Disquete ou CD-ROM

### Importante

Inicie o programa Setup Utility para visualizar as informações de seu sistema. Consulte "Using the Setup Utility" em sua publicação *User guide* ou *Hardware Maintenance Manual*. Se o número de série e o tipo/modelo da máquina listado no menu Principal não corresponderem ao que está impresso na etiqueta do computador, você deverá atualizar o BIOS para alterar o número série e o tipo/modelo da máquina.

Para atualizar o BIOS de um disquete ou CD-ROM, faça o seguinte:

1. Insira um disquete ou CD-ROM de atualização (flash) do programa do sistema na unidade apropriada. As atualizações do programa do sistema estão disponíveis no site <http://www.lenovo.com/think/support> na Web.
2. Ligue o computador. Se já estiver ligado, você deve desligá-lo e ligá-lo novamente. A atualização é iniciada.
3. Quando for solicitado que você selecione um idioma, pressione o número no seu teclado que corresponda ao idioma e, em seguida, pressione Enter.
4. Ao ser solicitado a alterar o número de série, pressione Y.
5. Digite o número de série de sete caracteres do computador e pressione Enter.
6. Ao ser solicitado a alterar o tipo/modelo da máquina, pressione Y.
7. Digite o tipo/modelo da máquina com sete caracteres e pressione Enter.
8. Siga as instruções na tela para completar a atualização.

---

## Apêndice. Avisos

É possível que a Lenovo não ofereça os produtos, serviços ou recursos abordados nesta publicação em todos os países. Consulte o seu representante local Lenovo para obter informações dos produtos e serviços atualmente disponíveis em sua localidade. Qualquer referência a produtos, programas ou serviços Lenovo não significa que apenas produtos, programas ou serviços Lenovo possam ser utilizados. Qualquer produto, programa ou serviço funcionalmente equivalente que não infrinja nenhum direito de propriedade intelectual da Lenovo poderá ser utilizado em substituição. Entretanto, a avaliação e verificação da operação de qualquer produto, programa ou serviço não-Lenovo são de inteira responsabilidade do Cliente.

A Lenovo pode ter patentes ou solicitações de patentes pendentes relativas a assuntos tratados neste documento. O fornecimento desta publicação não garante ao Cliente nenhuma direito sobre tais patentes. Pedidos de licença devem ser enviados, por escrito, para:

*Lenovo (United States), Inc.  
500 Park Offices Drive, Hwy. 54  
Research Triangle Park, NC 27709  
U.S.A.  
Attention: Lenovo Director of Licensing*

A LENOVO GROUP LTD. FORNECE ESTA PUBLICAÇÃO “NO ESTADO EM QUE SE ENCONTRA” SEM GARANTIA DE NENHUM TIPO, SEJA EXPRESSA OU IMPLÍCITA, INCLUINDO, MAS NÃO SE LIMITANDO ÀS GARANTIAS IMPLÍCITAS DE NÃO-INFRAÇÃO, COMERCIALIZAÇÃO OU ADEQUAÇÃO A UM DETERMINADO PROPÓSITO. Alguns países não permitem a exclusão de garantias expressas ou implícitas em determinadas transações; portanto, esta disposição pode não se aplicar ao Cliente.

Essas informações podem conter imprecisões técnicas ou erros tipográficos. Periodicamente, são feitas alterações nas informações aqui contidas; tais alterações serão incorporadas em futuras edições desta publicação. A Lenovo pode, a qualquer momento e sem aviso prévio, aperfeiçoar e/ou alterar os produtos e/ou programas descritos nesta publicação.

Os produtos descritos nesta publicação não são destinados para uso em implantações ou em outras aplicações de suporte à vida, nas quais o mau funcionamento pode resultar em ferimento ou morte. As informações contidas nesta publicação não afetam nem alteram as especificações ou garantias Lenovo. Nada neste documento deverá significar uma licença ou garantia expressa ou implícita sob direitos de propriedade intelectual da Lenovo ou de terceiros. Todas as informações contidas nesta publicação foram obtidas em ambientes específicos e são apresentadas como uma ilustração. O resultado obtido em outros ambientes operacionais pode variar.

A Lenovo pode utilizar ou distribuir qualquer informação fornecida da forma que julgar apropriada sem incorrer em qualquer obrigação para com o Cliente.

Referências nestas informações a Web sites não-Lenovo são fornecidas apenas por conveniência e não representam de forma alguma um endosso a esses Web sites.

Os materiais contidos nesses Web sites não fazem parte dos materiais deste produto Lenovo e a utilização desses Web sites é de inteira responsabilidade do Cliente.

Qualquer informação sobre desempenho contida neste documento foi determinada em um ambiente controlado. Portanto, o resultado obtido em outros ambientes operacionais pode variar significativamente. Algumas medidas podem ter sido tomadas em sistemas de nível de desenvolvimento e não há garantia de que essas medidas serão as mesmas em sistemas geralmente disponíveis. Além disso, é possível que algumas medidas tenham sido estimadas por extrapolação. Os resultados reais podem variar. Os usuários deste documento devem verificar os dados aplicáveis em seu ambiente específico.

---

## **Aviso de Saída de Televisão**

O seguinte aviso se aplica aos modelos que possuem o recurso de saída de televisão instalado de fábrica.

Este produto incorpora a tecnologia de proteção de direitos autorais que está protegida pelas reivindicações de métodos de determinadas patentes dos Estados Unidos e outros direitos de propriedade intelectual pertencentes à Macrovision Corporation e outros proprietários de direitos. O uso desta tecnologia de proteção de direitos autorais deve ter autorização da Macrovision Corporation e destina-se ao uso doméstico e outros usos de exibição limitada, a menos que seja autorizado de forma diferente pela Macrovision Corporation. É proibida a utilização de engenharia reversa ou a desmontagem.

---

## **Marcas Registradas**

Os termos a seguir são marcas registradas da Lenovo nos Estados Unidos e/ou em outros países:

Lenovo  
ThinkCentre

IBM é uma marca registrada da International Business Machines Corporation nos Estados Unidos e/ou em outros países.

Outros nomes de empresas, produtos e serviços podem ser marcas registradas ou marcas de serviço de terceiros.



# ThinkCentre

Número da Peça: 41X6263

Impresso em Brazil

(1P) P/N: 41X6263

