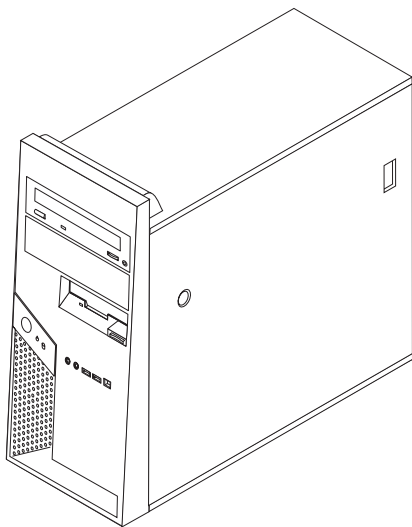


ThinkCentre

Vodič za zamjenu hardvera

Tipovi 8012, 8794, 8798, 8802
Tipovi 8806, 8811, 8816



Vodič za zamjenu hardvera

Tipovi 8012, 8794, 8798, 8802

Tipovi 8806, 8811, 8816

Prvo izdanje (srpanj, 2006)

© Copyright Lenovo 2006.

Portions © Autorsko pravo International Business Machines Corp. 2005, 2006.

Sva prava pridržana.

Sadržaj

Pregled	v	Zamjena sistemske ploče	10
Informacije o sigurnosti za korisnike.	v	Zamjena mikroprocesora	16
Informacije o sigurnosti za servisno osoblje	v	Zamjena memorijskog modula	23
Dodatni resursi s informacijama	v	Zamjena adaptora	24
Potrebni alati	vi	Zamjena pogona tvrdog diska	25
Rukovanje statički-osjetljivim uredajima	vi	Zamjena optičkog pogona	26
Poglavlje 1. Lokacije	1	Zamjena disketnog pogona	28
Lociranje komponenti	1	Zamjena sklopa sistemskog ventilatora.	29
Lociranje kontrola i konektora na prednjoj strani računala	2	Zamjena tipkovnice	31
Lociranje konektora na stražnjoj strani računala	3	Zamjena miša	32
Identificiranje dijelova na sistemskoj ploči	4	Zamjena internog zvučnika	33
Poglavlje 2. Zamjena hardvera	5	Završetak instalacije	34
Uklanjanje poklopca računala	5	Ažuriranje (flashing) BIOS-a s diskete ili CD-ROM-a	36
Uklanjanje držača za montiranje pogona tvrdog diska.	7	Dodatak. Napomene	37
Uklanjanje i zamjena prednjeg ležišta	8	Napomena za televizijski izlaz	38
Zamjena dovoda napajanja	8	Zaštitni znaci	38

Pregled

Ovaj vodič je namijenjen korisnicima koji zamjenjuju Korisnički zamjenjive jedinice (CRU-ove), kao i školovanom servisnom osoblju koje zamjenjuje Jedinice zamjenjive na lokaciji (FRU-ove). U ovom vodiču, će se o CRU-ovima i FRU-ovima često govoriti kao o dijelovima.

Ovaj vodič ne sadrži postupke za sve dijelove. Pretpostavlja se da kablove, prekidače i određene mehaničke dijelove školovani serviseri mogu zamijeniti bez korak-po-korak uputa.

Bilješka: Koristite samo dijelove koje isporučuje Lenovo™.

Ovaj vodič sadrži postupke za zamjenu sljedećih dijelova:

- Dovod napajanja
- Sistemska ploča
- Mikroprocesor
- Memorijski moduli
- Opcijski PCI adaptor
- Pogon tvrdog diska
- Optički pogon
- Disketni pogon
- Sklop sistemskog ventilatora
- Tipkovnica
- Miš
- Interni zvučnik

Informacije o sigurnosti za korisnike

Ne otvarajte vaše računalo i ne pokušavajte ništa popravljati prije nego pročitate “Važne informacije o sigurnosti” u *Vodiču za sigurnost i jamstvo* koji ste dobili s vašim računalom. Ako više nemate ovu kopiju Vodiča za sigurnost i jamstvo, možete ju dobiti online, s Web stranice za podršku na <http://www.lenovo.com/think/support>.

Informacije o sigurnosti za servisno osoblje

Ne pokušavajte nikakav popravak prije nego što pročitate “Važne sigurnosne informacije” u *Priručniku za održavanje hardvera (HMM)* za računalo. HMM možete naći na Web stranici za podršku na <http://www.lenovo.com/think/support/>.

Dodatni resursi s informacijama

Ako imate pristup Internetu, možete doći do najsvježijih informacija o vašem računalu na World Wide Webu.

Možete naći sljedeće informacije:

- Upute za uklanjanje i instalaciju CRU-ova
- Publikacije
- Informacije o rješavanju problema
- Informacije o dijelovima
- Spuštanja i pogonitelji
- Veze na druge korisne izvore informacija
- Popis telefona Centra za podršku

Da pristupite tim informacijama otidite na <http://www.lenovo.com/think/support/>.

Potrebni alati

Za zamjenu nekih dijelova u računalu ćete možda trebati plosnati ili Phillips odvijač. Za određene dijelove mogu biti potrebni i neki dodatni alati.

Rukovanje statički-osjetljivim uređajima

Statički elektricitet, iako bezopasan za vas, može ozbiljno oštetiti neke komponente računala.

Kad zamjenjujete dio *ne* otvarajte pakiranje za zaštitu od statičkog elektriciteta u kojem se nalazi novi dio, dok oštećeni dio ne uklonite iz računala i dok ne budete spremni za instalaciju novog dijela.

Kad rukujete s dijelovima i komponentama računala poduzmite sljedeće mjere predostrožnosti da izbjegnute štetu od statičkog elektriciteta:

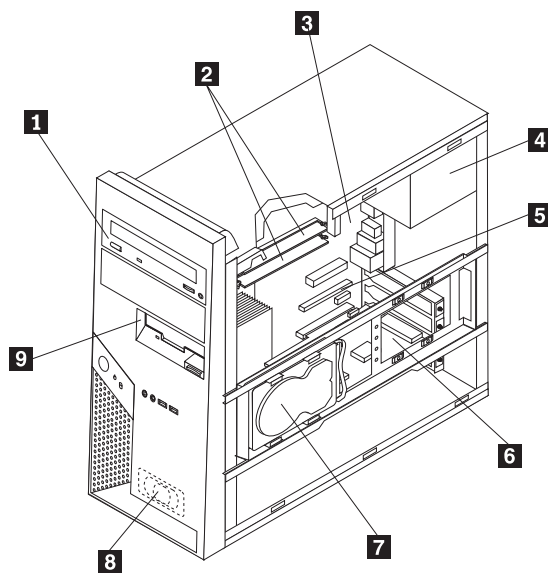
- Ograničite vaše kretanje. Kretanje može uzrokovati stvaranje statičkog elektriciteta oko vas.
- Uvijek pažljivo dodirujte dijelove i ostale komponente računala. Prihvaćajte adaptore, memorijske module, sistemske ploče i mikroprocesore za rubove. Nikad ne dodirujte izložene strujne krugove.
- Spriječite da netko drugi dodiruje dijelove i ostale komponente računala.
- Prije zamjene dijela, prislonite zaštitno pakiranje u kojem se nalazi dio na metalni poklopac priključnice za proširenje ili na neku drugu neobojenu metalnu površinu na računalu u vremenu od bar dvije sekunde. Time će se smanjiti statički elektricitet na pakiranju i na vašem tijelu.
- Kad je moguće, izvadite novi dio iz zaštitnog pakiranja i odmah ga stavite na njegovo mjesto u računalu, bez da ga stavljate na neko drugo mjesto. Ako to nije moguće, stavite zaštitno pakiranje na ravnu, glatku površinu i onda stavite dio na to pakiranje.
- Ne stavljajte dio na poklopac računala ili na neku drugu metalnu površinu.

Poglavlje 1. Lokacije

Ovo poglavlje sadrži ilustracije za pomoć u pronalaženju različitih konektora, tipki i komponenti računala. Za uklanjanje poklopca računala pogledajte “Uklanjanje poklopca računala” na stranici 5.

Lociranje komponenti

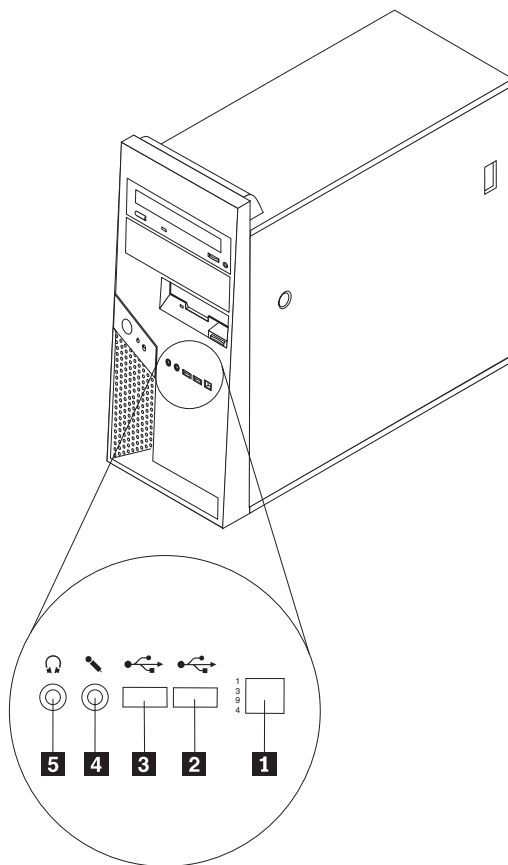
Sljedeća slika će vam pomoći da locirate različite komponente na vašem računalu.



- | | | | |
|----------|----------------------------------|----------|----------------------|
| 1 | Optički pogon | 6 | Opcijski PCI adaptor |
| 2 | Memorijski moduli | 7 | Pogon tvrdog diska |
| 3 | Sistemska ploča | 8 | Interni zvučnik |
| 4 | Dovod napajanja | 9 | Disketni pogon |
| 5 | Konektor adaptora PCI Express 16 | | |

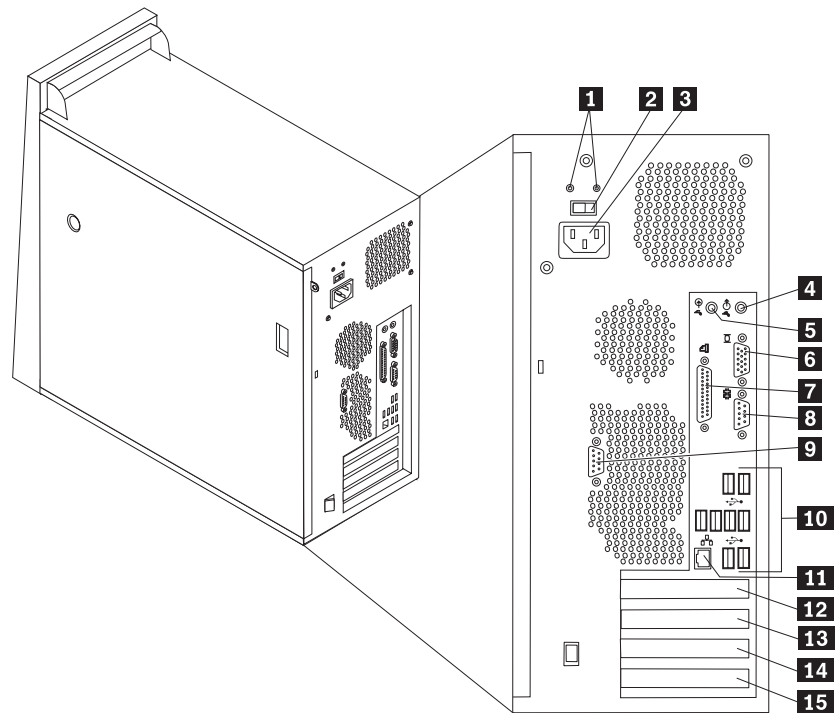
Lociranje kontrola i konektora na prednjoj strani računala

Ovaj odlomak pokazuje različite eksterne konektore na računalu, na koje možete spojiti eksterne uređaje.



- | | | | |
|----------|----------------------------------|----------|--------------------------------|
| 1 | IEEE 1394 konektor (neki modeli) | 4 | Konektor za mikrofonski uređaj |
| 2 | USB konektor | 5 | Konektor slušalica |
| 3 | USB konektor | | |

Lociranje konektora na stražnjoj strani računala

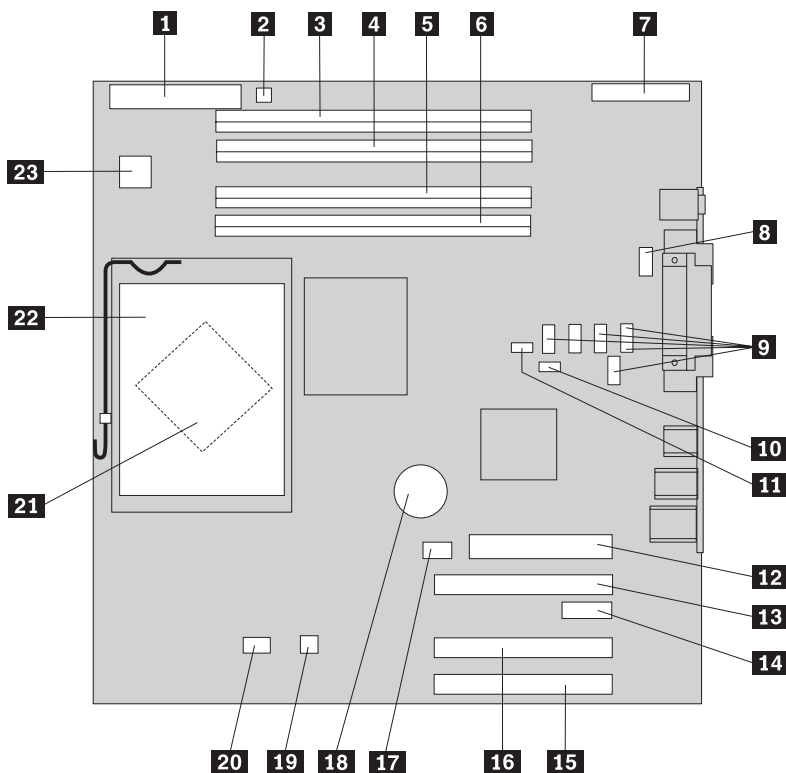


- 1** Dijagnostički LED-ovi dovoda napajanja
- 2** Prekidač za izbor napona
- 3** Konektor napajanja
- 4** Audio line out konektor
- 5** Audio line in konektor
- 6** Konektor VGA monitora
- 7** Paralelni konektor
- 8** Serijski konektor (COM 1)

- 9** Serijski konektor (COM 2) (neki modeli)
- 10** USB konektori (8)
- 11** Ethernet konektor
- 12** Konektor PCI Express x16 adaptorora
- 13** Konektor PCI Express x1 adaptorora
- 14** Konektor PCI adaptorora
- 15** Konektor PCI adaptorora

Identificiranje dijelova na sistemskoj ploči

Sistemska ploča (ponekad nazvana i *planar* ili *matična ploča*) je glavna ploča u vašem računalu. Ona osigurava osnovne funkcije računala i podržava različite uređaje.



- | | | | |
|-----------|--------------------------------|-----------|---|
| 1 | Konektor disketnog pogona | 13 | Konektor PCI Express (x16) grafičkog adaptora
konektor (neki modeli) |
| 2 | Konektor zvučnika | 14 | Konektor PCI Express (x1) adaptora |
| 3 | Memorijski konektor 4 | 15 | Konektor PCI adaptora 1 |
| 4 | Memorijski konektor 3 | 16 | Konektor PCI adaptora 2 |
| 5 | Memorijski konektor 2 | 17 | Konektor sistemskog ventilatora (ne koristi se) |
| 6 | Memorijski konektor 1 | 18 | Baterija |
| 7 | I/O konektor prednjeg panela | 19 | Konektor senzora temperature |
| 8 | Serijski konektor (COM2) | 20 | Konektor ventilatora mikroprocesora |
| 9 | Serijski ATA IDE konektori (5) | 21 | Mikroprocesor |
| 10 | CMOS/Recovery kratkospojnik | 22 | Hladnjak mikroprocesora |
| 11 | Konektor prekidača poklopca | 23 | 12 V naponski konektor |
| 12 | Konektor dovoda napajanja | | |

Poglavlje 2. Zamjena hardvera

Pažnja:

Nemojte skidati poklopac s računala i ne pokušavajte ništa popravljati prije nego što pročitate “Važne sigurnosne informacije” u *Vodiču za sigurnost i jamstvo* koji ste dobili s vašim računalom ili u *Priručniku za održavanje hardvera* (HMM) za računalo. Da bi dobili kopije *Vodiča za sigurnost i jamstvo* ili *HMM-a*, otidite na Web stranicu podrške na <http://www.lenovo.com/think/support>.

Bilješke:

1. **Koristite samo dijelove koje isporučuje Lenovo.**
2. Vaše računalo može izgledati neznatno drukčije nego na slikama u ovom poglavlju.

Uklanjanje poklopca računala

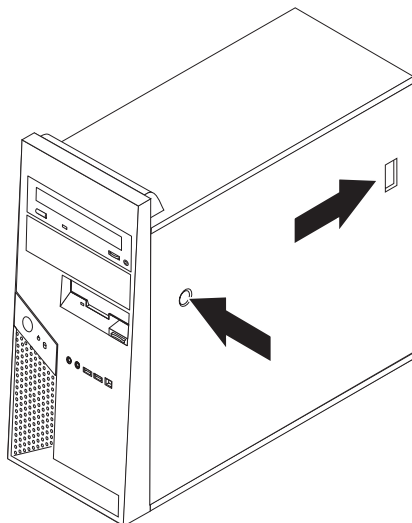
Važno



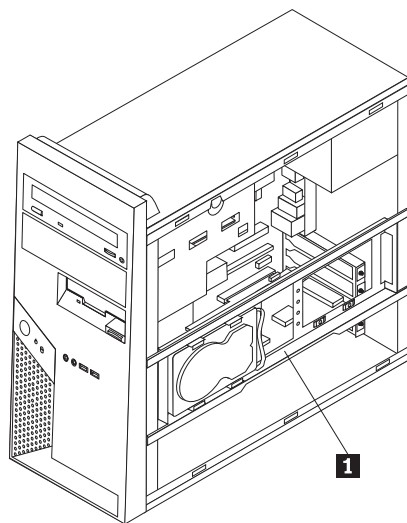
Isključite računalo i pričekajte 3 do 5 minuta da se računalo ohladi prije uklanjanja poklopca računala.

1. Uklonite bilo koje medije (diskete, CD-ove ili trake) iz pogona, ugasite operativni sistem i isključite sve pripojene uređaje.
2. Izvadite sve naponske kablove iz električnih utičnica.
3. Odspojite sve kablove koji su spojeni na računalo. To uključuje naponske žice, ulaz/izlaz (I/O) kablove i bilo koje druge kablove koji su spojeni na računalo. Pogledajte “Lociranje komponenti” na stranici 1.
4. Uklonite bilo koje uređaje za zaključavanje kao što je Kensington brava, koji osiguravaju poklopac računala.

5. Pritisnite tipku za otpuštanje poklopca na desnoj strani, otklizite poklopac prema natrag i uklonite ga.



6. Ako je držač za montiranje pogona tvrdog diska **1** na mjestu, pristup nekim komponentama unutar kućišta je ograničen. On se može lako ukloniti za bolji pristup. Pogledajte “Uklanjanje držača za montiranje pogona tvrdog diska” na stranici 7.

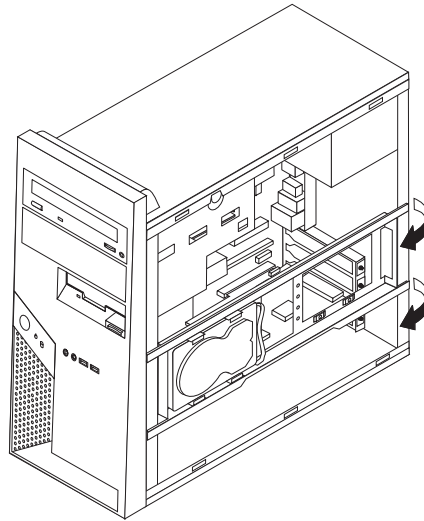


Za uklanjanje poklopca računala pogledajte “Završetak instalacije” na stranici 34.

Uklanjanje držača za montiranje pogona tvrdog diska

Držač za montiranje pogona tvrdog diska se može lako ukloniti da se osigura bolji pristup nekim CRU-ovima i FRU-ovima.

1. Nakon što uklonite poklopac, okrenite držač pogona tvrdog diska prema van od stražnje strane kućišta.



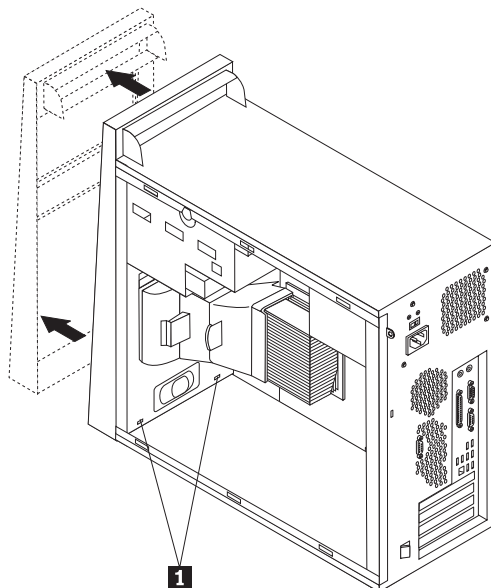
2. Uklonite držač pogona tvrdog diska tako da ga gurnete van iz kućišta. Kablovi pogona tvrdog diska su dovoljno dugački i omogućuju da se držač postavi na stranu bez odspajanja kablova.

Bilješka: Za jasniji prikaz internih pogleda na kućište, mnoge ilustracije u ovom dokumentu se pokazuju bez smještenog držača pogona tvrdog diska.

Uklanjanje i zamjena prednjeg ležišta

Koristite ovaj postupak samo kada je potrebno ukloniti urez da se osigura pristup do CRU-a ili FRU-a koji se zamjenjuje.

1. Uklonite poklopac računala. Pogledajte “Uklanjanje poklopca računala” na stranici 5.
2. Da bi otpustili prednji okvir s kućišta, pritisnite prema dolje na dvije plastične pločice **1** i gurnite okvir prema van, kako je pokazano.



3. Za ponovno stavljanje okvira, poravnajte plastične pločice **1** na dnu okvira s odgovarajućim rupama na kućištu, tada gurnite okvir dok ne klikne na svom mjestu na dnu i na vrhu kućišta.
4. Otiđite na “Završetak instalacije” na stranici 34.

Zamjena dovoda napajanja

Pažnja:

Nemojte skidati poklopac s računala i ne pokušavajte ništa popravljati prije nego što pročitate “Važne sigurnosne informacije” u *Vodiču za sigurnost i jamstvo* koji ste dobili s vašim računalom ili u *Priručniku za održavanje hardvera (HMM)* za računalo. Da bi dobili kopije *Vodiča za sigurnost i jamstvo* ili *HMM-a*, otiđite na Web stranicu podrške na <http://www.lenovo.com/think/support>.

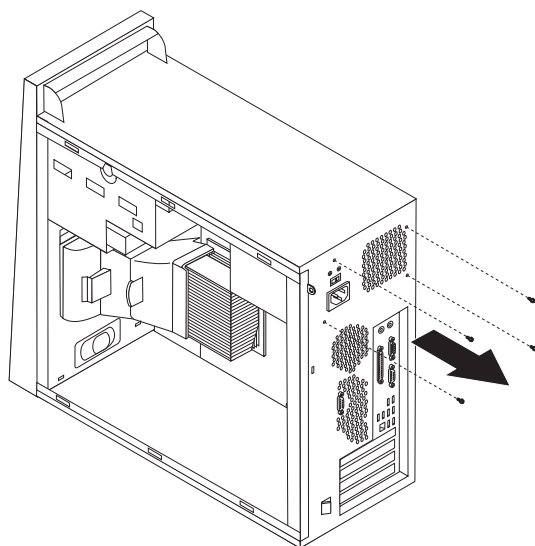
Bilješke:

1. Ovaj postupak zahtijeva plosnati odvijač.
2. Vaše računalo može izgledati neznatno drukčije nego na slikama.
 1. Uklonite poklopac računala i držač za montiranje pogona tvrdog diska. Pogledajte “Uklanjanje poklopca računala” na stranici 5.

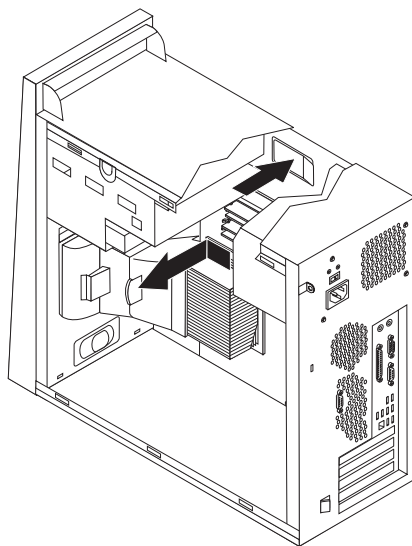
Bilješka: Korisno je ako položite računalo na njegovu bočnu stranu.

2. Odspojite kablove dovoda napajanja sa sistemske ploče i svih pogona. Pogledajte “Identificiranje dijelova na sistemskoj ploči” na stranici 4.
3. Odspojite naponski kabel sa svakog od pogona. Zapamtite položaj svakog od odspojenih kablova.
4. Uklonite kablove za napajanje iz kvačica i držača.

5. Uklonite četiri vijka koji učvršćuju dovod napajanja na stražnjoj strani kućišta.



6. Pritisnite prema unutra na metalnom spremniku u kućištu i gurnite dovod napajanja prema prednjoj strani kućišta i podignite ga van kako je pokazano.



7. Instalirajte novi dovod napajanja u kućište tako da se rupe za vijke na dovodu napajanja poravnaju s rupama na kućištu.
8. Postavite i zategnite četiri vijka koji učvršćuju dovod napajanja.

Bilješka: Koristite samo vijke koje isporučuje Lenovo.

9. Ponovno spojite konektore dovoda napajanja na sistemsku ploču. Pogledajte “Identificiranje dijelova na sistemskoj ploči” na stranici 4.
10. Ponovno instalirajte držač pogona tvrdog diska.
11. Ponovno spojite konektor dovoda napajanja na svaki od pogona.
12. Otiđite na “Završetak instalacije” na stranici 34.

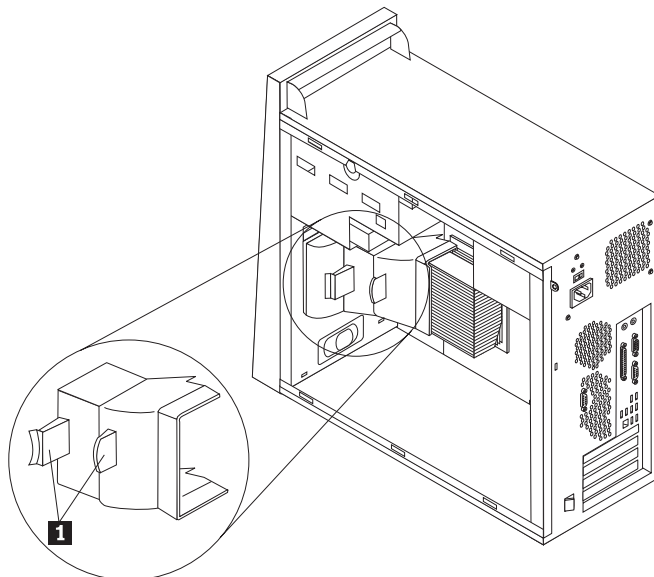
Zamjena sistemske ploče

Pažnja:

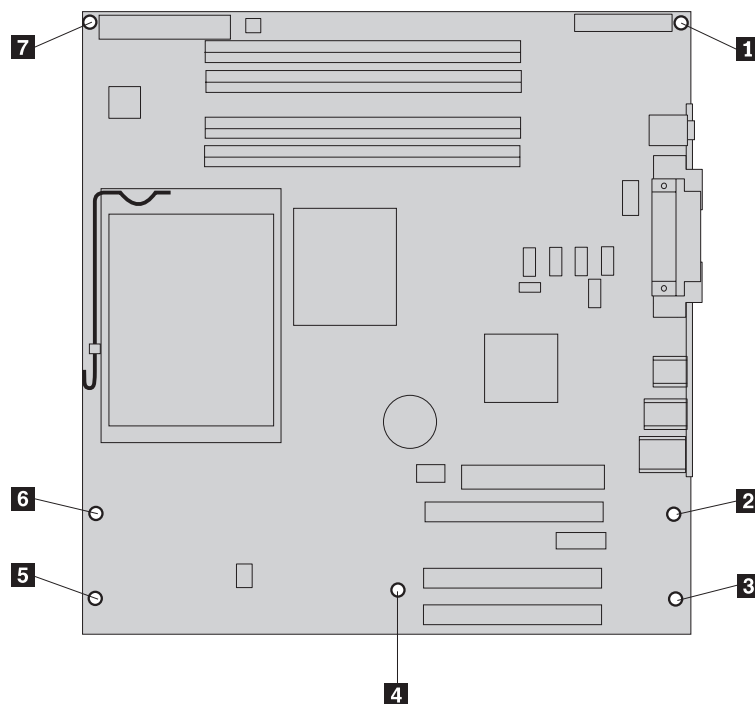
Nemojte skidati poklopac s računala i ne pokušavajte ništa popravljati prije nego što pročitate “Važne sigurnosne informacije” u *Vodiču za sigurnost i jamstvo* koji ste dobili s vašim računalom ili u *Priručniku za održavanje hardvera (HMM)* za računalo. Da bi dobili kopije *Vodiča za sigurnost i jamstvo* ili *HMM-a*, otidite na Web stranicu podrške na <http://www.lenovo.com/think/support>.

Bilješka: Sistemska ploča u vašem računalu može izgledati drukčije nego što je pokazano na sljedećim slikama.

1. Isključite računalo i ostavite ga da se hladi jedan sat.
2. Uklonite poklopac računala i držač za montiranje pogona tvrdog diska. Pogledajte “Uklanjanje poklopca računala” na stranici 5.
3. Da bi pristupili sistemske ploči položite računalo na njegovu bočnu stranu.
4. Uklonite pregradu za zrak pritiskom na dvije pločice **1** zajedno i povlačenjem van iz kućišta.

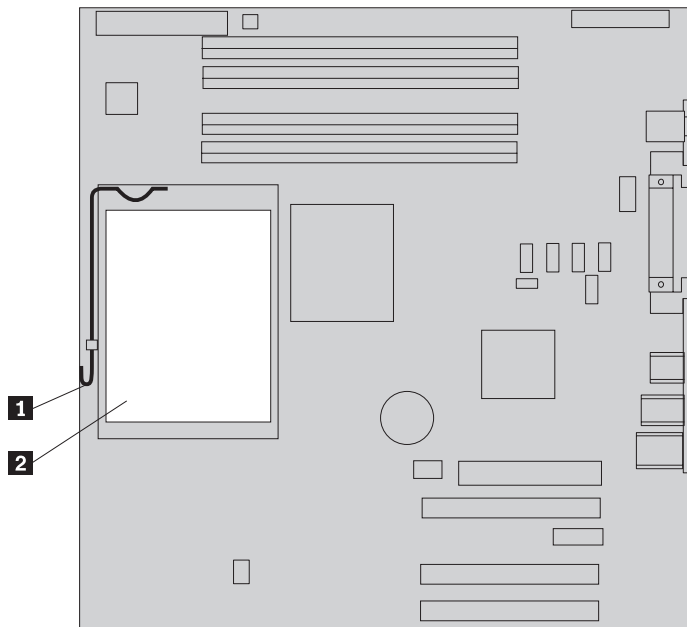


5. Uklonite sve PCI adaptorske kartice. Pogledajte “Zamjena adaptorâ” na stranici 24.
6. Zabilježite smjerove kablova. Važno je da kablove usmjerite na isti naèin nakon instaliranja nove sistemske ploèe.
7. Odspojite sve kablove koji su spojeni na sistemsku ploèu. Pogledajte “Identificiranje dijelova na sistemsjoj ploèi” na stranici 4.
8. Uklonite vijke **1** do **7**.

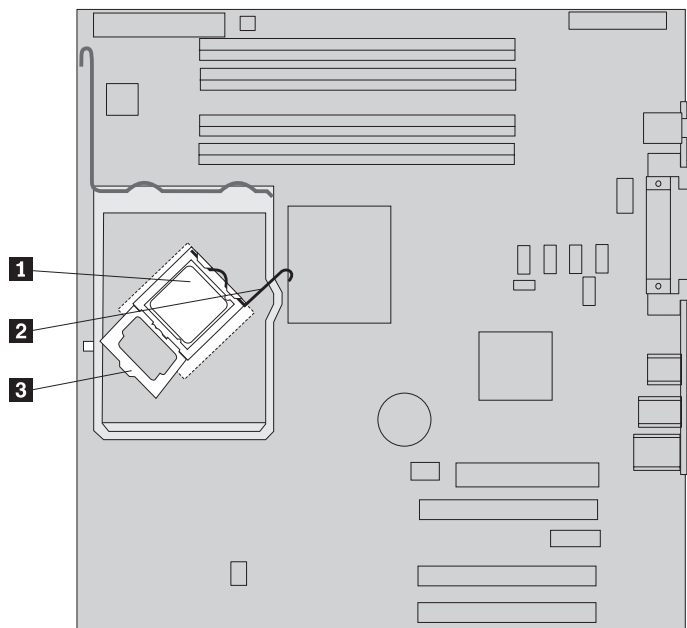


9. Gurnite sistemsku ploèu prema prednjoj strani raèunala da ju odvojite od držaèa i podignite ju prema van.
10. Stavite pokvarenu sistemsku ploèu pokraj nove sistemske ploèe na èistu, ravnu površinu.
11. Uklonite sve memorijske module iz ošteèene sistemske ploèe i instalirajte ih u iste konektore na novoj sistemsjoj ploèi. Pogledajte “Zamjena memorijskog modula” na stranici 23. Vratite se ovdje nakon instaliranja memorijskih modula na novu sistemsku ploèu.

12. Osigurajte da je hladnjak dovoljno hladan za siguran rad.
13. Otpustite i gurnite polugu **1** prema gore. Uklonite hladnjak **2** iz sistemske ploče tako da ga pažljivo dignete prema gore i dalje od nosača za montiranje. Pažljivo stavite hladnjak na njegovu bočnu stranu, na čistu, ravnu površinu, tako da termički materijal na dnu hladnjaka ne dotakne površinu i onečisti se.



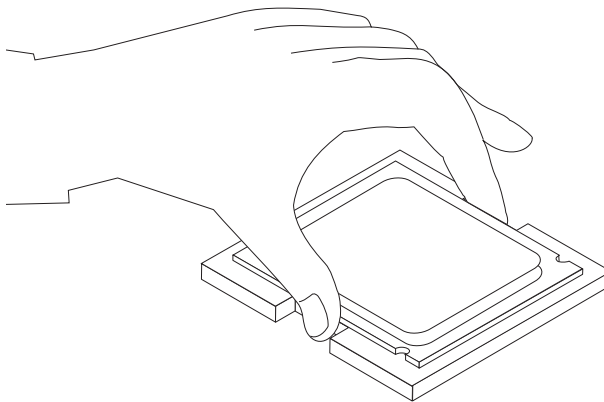
14. Otpustite polugu za zaključavanje **2** koja učvršćuje mikroprocesor **1**, zatim gurnite spremnik mikroprocesora **3** dok se ne otvori.



Važno

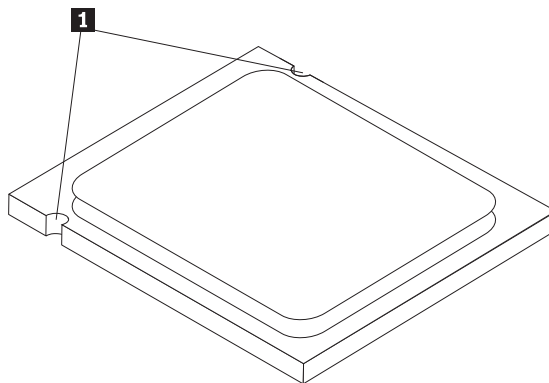
Dodirujte samo bočne strane mikroprocesora. Nemojte dirati zlatne kontakte na dnu.

15. Podignite mikroprocesor ravno prema gore i izvan priključnice.



Napomene:

- a. Zapamtite smjer ureza **1** na mikroprocesoru. To je važno radi ponovnog instaliranja mikroprocesora na novu sistemsku ploču.



- b. Nemojte ispustiti ništa na priključnicu mikroprocesora dok je otvorena. Pinovi priključnice moraju biti potpuno čisti.

16. Na novoj sistemskoj ploči otpustite i gurnite polugu za zaključavanje, zatim usmjerite spremnik mikroprocesora dok se ne otvori.

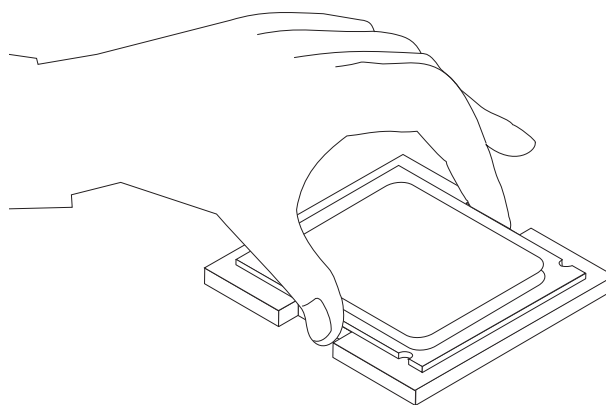
Bilješka: Na spremniku će biti crni zaštitni poklopac radi zaštite priključnice mikroprocesora. Uklonite crni plastični poklopac i stavite ga na priključnicu mikroprocesora neispravne sistemske ploče.

17. Postavite mikroprocesor tako da su urezi na mikroprocesoru poravnati s držačima na priključnici mikroprocesora.

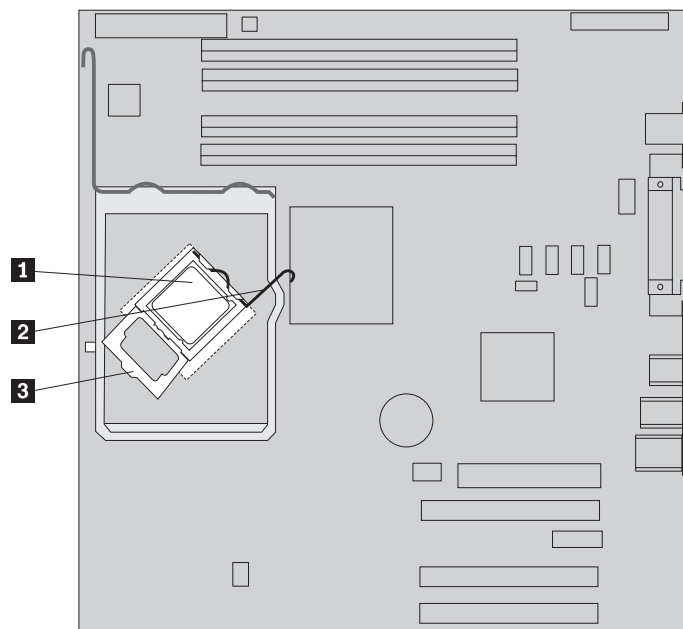
Važno

Da bi izbjegli oštećenje kontakta mikroprocesora ne savijajte mikroprocesor dok ga stavljate u priključnicu.

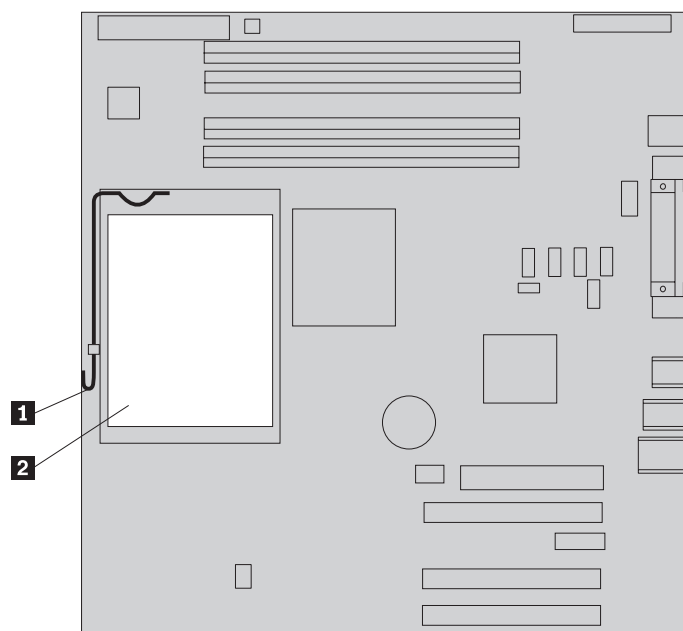
18. Spustite mikroprocesor ravno dolje u priključnicu mikroprocesora.



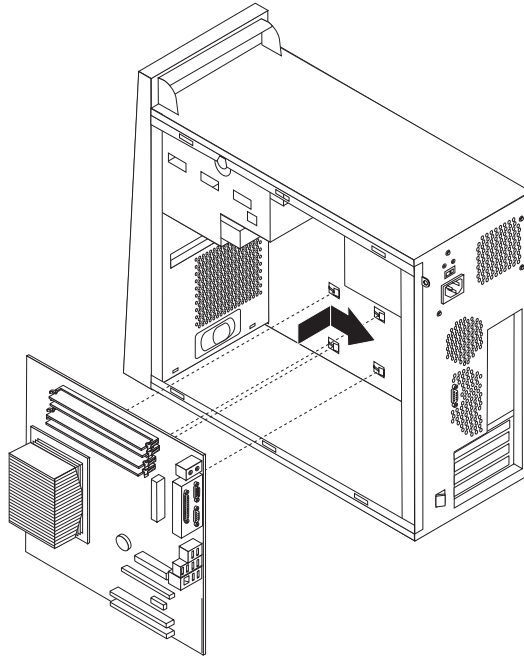
19. Usmjerite spremnik mikroprocesora **3** u zaključani položaj i okrenite polugu za zaključavanje **2** da učvrstite mikroprocesor **1**. Provjerite da li je poluga dobro zahvatila spremnik kad učvršćujete mikroprocesor.



20. Poravnajte kose uglove hladnjaka i nosač za montiranje. Zatim postavite hladnjak **2** na nosač za montiranje. Spustite polugu **1** da učvrstite hladnjak.



21. Instalirajte novi sklop sistemske ploče u kućište računala, tako da poravnate četiri proreza na metalnoj ploči na dnu sistemske ploče s držačima na kućištu. Zatim gurnite sistemska ploču prema stražnjoj strani kućišta.



Važno

Pazite na to da ispravno poravnate metalnu ploču na dnu sistemske ploče s držačima na kućištu. U protivnom se sistemska ploča može oštetiti kod zatezanja vijaka.

22. Poravnajte sedam rupa za vijke i stavite vijke.

Bilješka: Koristite samo vijke koje isporučuje Lenovo.

23. Ponovno spojite sve kablove koje ste odspojili sa sistemske ploče. Pazite da su svi kablovi ispravno usmjereni. Pogledajte “Identificiranje dijelova na sistemske ploči” na stranici 4 za smještaj kablova.
24. Ponovno instalirajte sve adaptorske kartice. Pogledajte “Zamjena adaptora” na stranici 24.
25. Reinstalirajte pregradu za zrak.
26. Otiđite na “Završetak instalacije” na stranici 34.

Zamjena mikroprocesora

Pažnja:

Nemojte skidati poklopac s računala i ne pokušavajte ništa popravljati prije nego što pročitate “Važne sigurnosne informacije” u *Vodiču za sigurnost i jamstvo* koji ste dobili s vašim računalom ili u *Priručniku za održavanje hardvera (HMM)* za računalno. Da bi dobili kopije *Vodiča za sigurnost i jamstvo* ili *HMM-a*, otiđite na Web stranicu podrške na <http://www.lenovo.com/think/support>.

Bilješka: Sistemska ploča u vašem računalu može izgledati drukčije nego što je pokazano na sljedećim slikama.

Ovaj odlomak sadrži upute za zamjenu mikroprocesora.

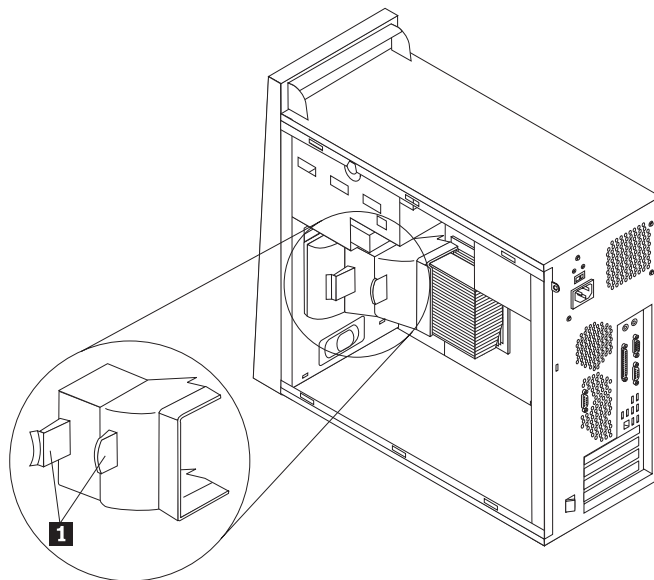
Važno

Ostavite računalo isključeno najmanje jedan sat prije nego što počnete uklanjati mikroprocesor, da bi se toplotno sučelje između mikroprocesora i hladnjaka moglo ohladiti.

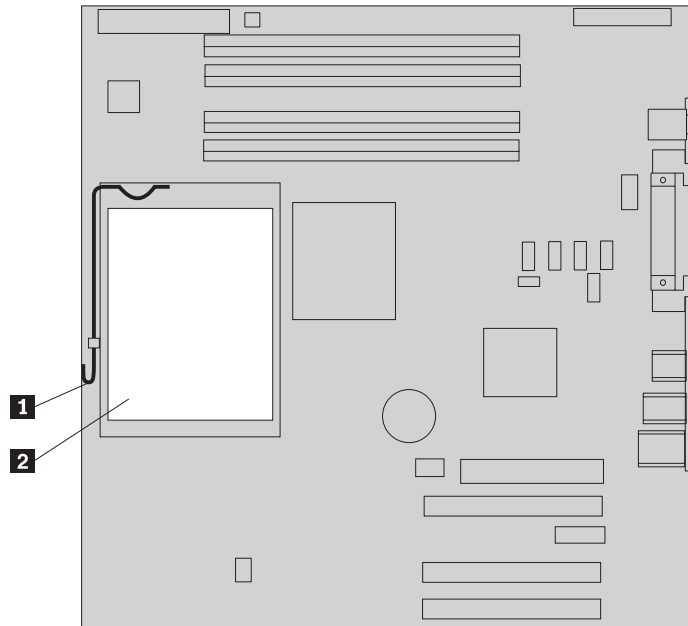
Važno

Dodirujte samo bočne strane mikroprocesora. Nemojte dirati zlatne kontakte na dnu.

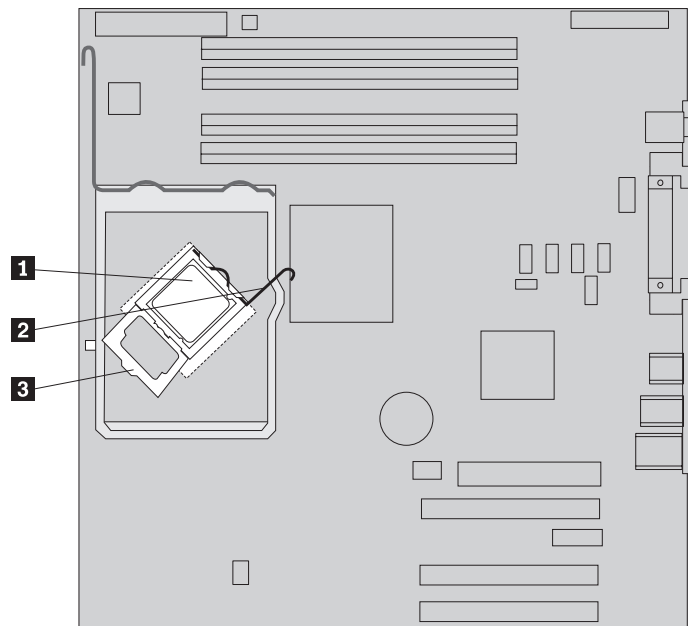
1. Uklonite poklopac računala i držač za montiranje pogona tvrdog diska. Pogledajte “Uklanjanje poklopca računala” na stranici 5.
2. Da bi pristupili sistemskoj ploči i mikroprocesoru položite računalo na njegovu bočnu stranu.
3. Uklonite pregradu za zrak pritiskom na pločice **1** zajedno i povlačenjem van iz kućišta.



4. Osigurajte da je hladnjak dovoljno hladan za siguran rad.
5. Otpustite i gurnite polugu **1** prema gore. Uklonite hladnjak **2** iz sistemske ploče tako da ga pažljivo dignete prema gore i dalje od nosača za montiranje.



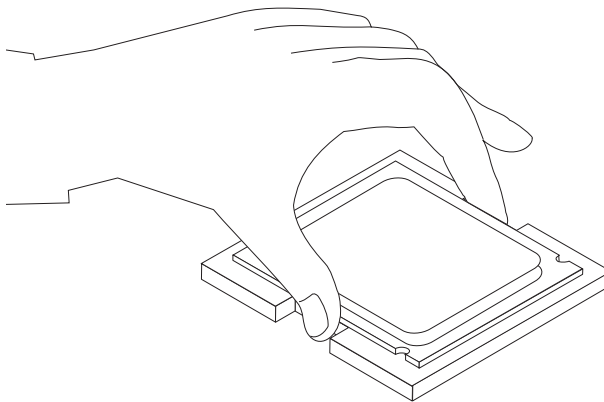
6. Otpustite polugu za zaključavanje **2** koja učvršćuje mikroprocesor **1**, zatim gurnite spremnik mikroprocesora **3** dok se ne otvori.



Važno

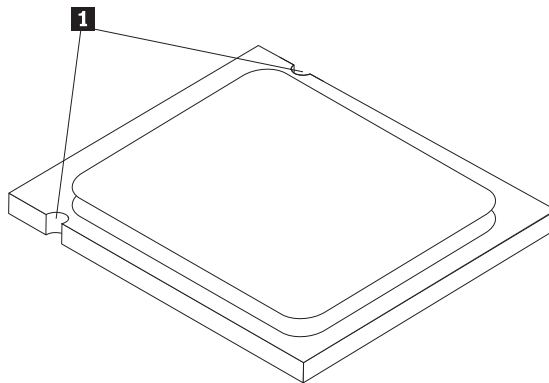
Dodirujte samo bočne strane mikroprocesora. Nemojte dirati zlatne kontakte na dnu.

7. Podignite mikroprocesor ravno prema gore i izvan priključnice.



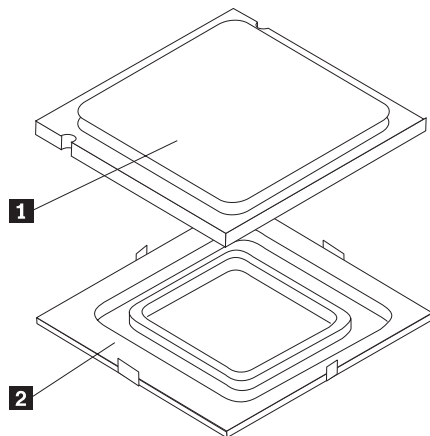
Napomene:

- a. Zapamtite smjer ureza **1** na mikroprocesoru. To je važno radi ponovnog instaliranja mikroprocesora na sistemsku ploču.



- b. Nemojte ispustiti ništa na priključnicu mikroprocesora dok je otvorena. Pinovi priključnice moraju biti potpuno čisti.
8. Provjerite da li je spremnik mikroprocesora potpuno otvoren.

9. Dok držite mikroprocesor prstima, uklonite zaštitni poklopac **2** koji štiti zlatne kontakte na novom mikroprocesoru **1**.

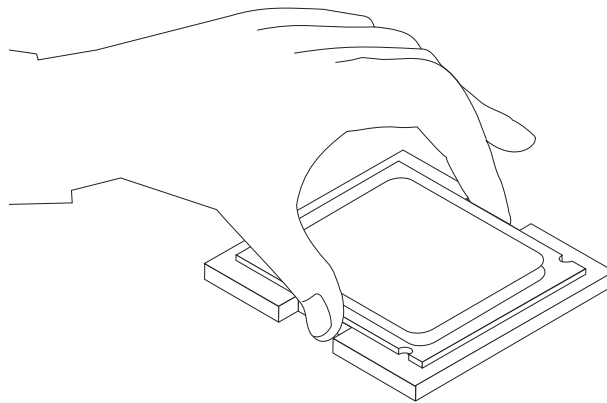


10. Postavite mikroprocesor tako da su urezi na mikroprocesoru poravnati s držačima na priključnici mikroprocesora.

Važno

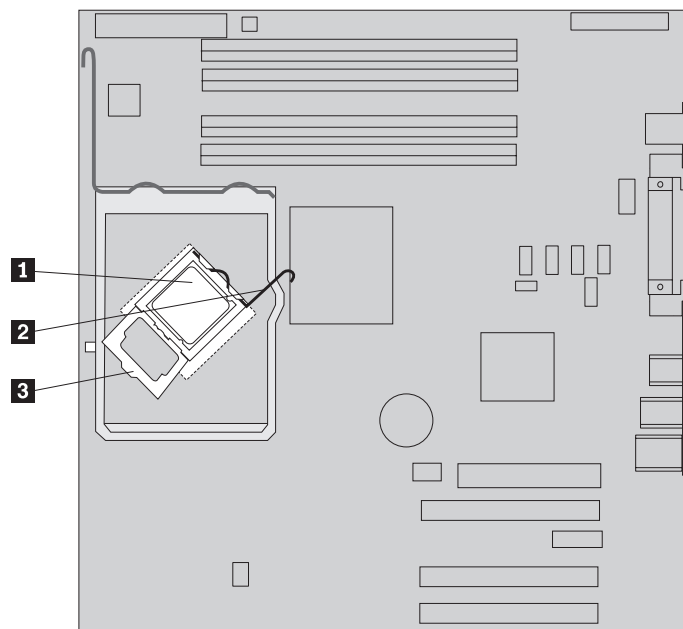
Da bi izbjegli oštećenje kontakta mikroprocesora ne savijajte mikroprocesor dok ga stavljate u priključnicu.

11. Spustite mikroprocesor ravno dolje u priključnicu mikroprocesora.

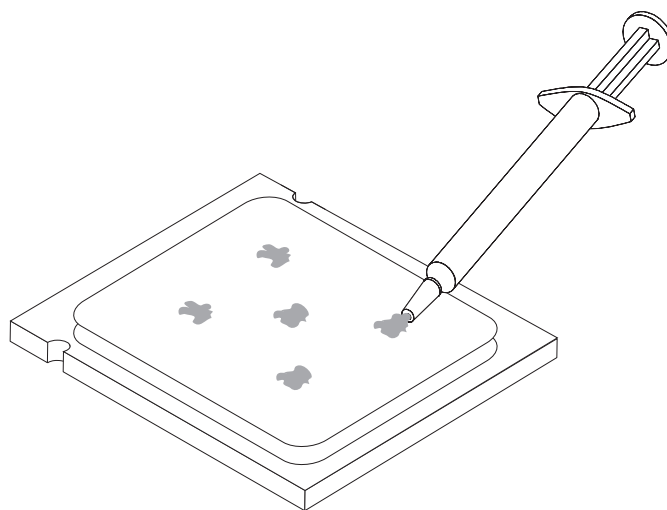


Bilješka: Namjestite crni zaštitni poklopac koji ste uklonili s novog mikroprocesora na oštećeni mikroprocesor, prije nego što završite s poslom.

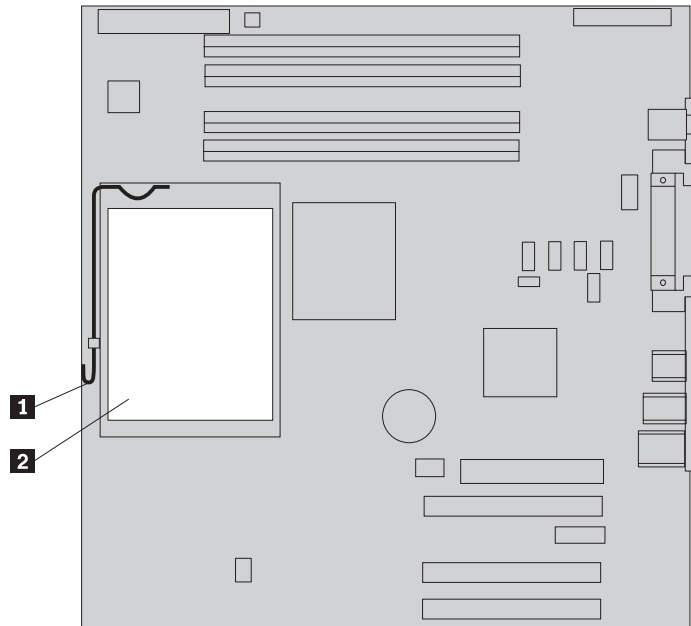
12. Usmjerite spremnik mikroprocesora **3** u zaključani položaj i okrenite polugu za zaključavanje **2** da učvrstite mikroprocesor **1**. Provjerite da li je poluga dobro zahvatila spremnik kad učvršćujete mikroprocesor.



13. Upotrijebite štrcaljku za masnoću i postavite pet kapi masnoće na vrh mikroprocesora. Svaka kap masnoće treba biti 0.03 ml (3 oznake na štrcaljki za masnoću).



14. Poravnajte kose uglove novog hladnjaka i nosač za montiranje. Zatim postavite hladnjak **2** na nosač za montiranje. Spustite polugu **1** da učvrstite hladnjak.



15. Reinstalirajte pregradu za zrak.
16. Otiđite na “Završetak instalacije” na stranici 34.

Zamjena memorijskog modula

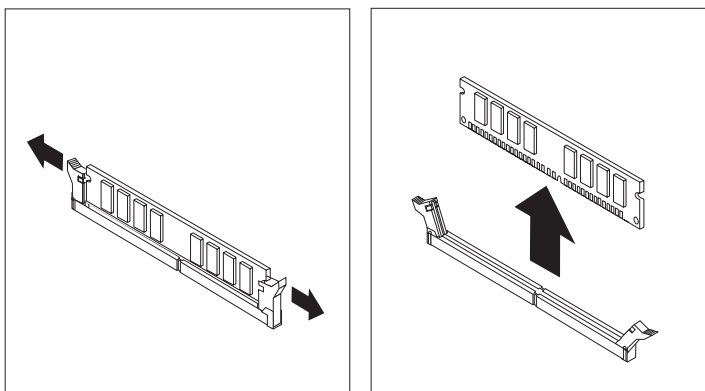
Pažnja:

Nemojte skidati poklopac s računala i ne pokušavajte ništa popravljati prije nego što pročitate “Važne sigurnosne informacije” u *Vodiču za sigurnost i jamstvo* koji ste dobili s vašim računalom ili u *Priručniku za održavanje hardvera (HMM)* za računalno. Da bi dobili kopije *Vodiča za sigurnost i jamstvo* ili *HMM-a*, otidite na Web stranicu podrške na <http://www.lenovo.com/think/support>.

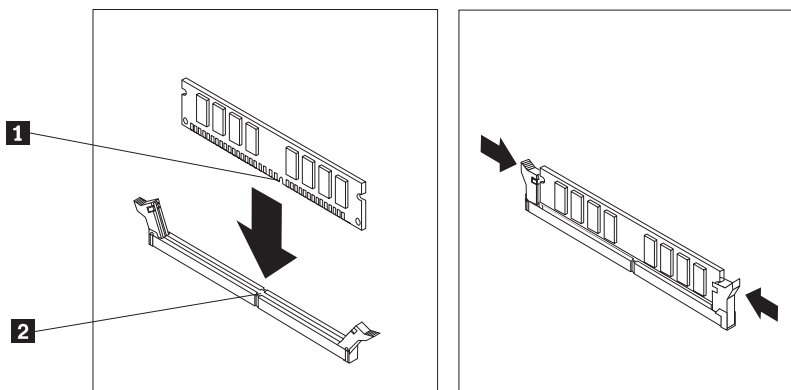
1. Uklonite poklopac računala. Pogledajte “Uklanjanje poklopca računala” na stranici 5.

Bilješka: Korisno je ako položite računalno na njegovu bočnu stranu.

2. Locirajte konektore memorijskih modula. Pogledajte “Identificiranje dijelova na sistemskoj ploči” na stranici 4.
3. Otvorite kvačice za zadržavanje i podignite memorijski modul van iz konektora.



4. Osigurajte da je urez na novom memorijskom modulu **1** ispravno poravnat s konektorom **2** na sistemskoj ploči. Gurnite memorijski modul ravno dolje u konektor dok se kvačice za pridržavanje ne zatvore.



5. Otidite na “Završetak instalacije” na stranici 34.

Zamjena adaptora

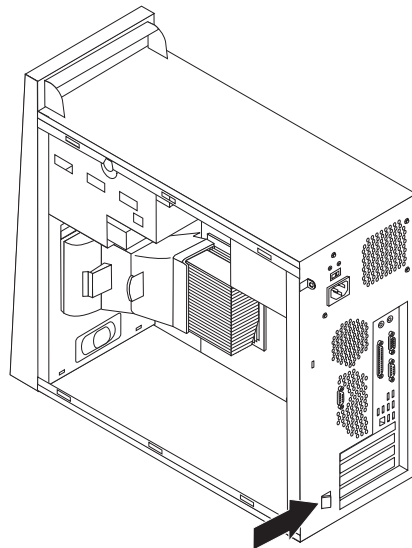
Pažnja:

Nemojte skidati poklopac s računala i ne pokušavajte ništa popravljati prije nego što pročitate “Važne sigurnosne informacije” u *Vodiču za sigurnost i jamstvo* koji ste dobili s vašim računalom ili u *Priručniku za održavanje hardvera (HMM)* za računalno. Da bi dobili kopije *Vodiča za sigurnost i jamstvo* ili *HMM-a*, otidite na Web stranicu podrške na <http://www.lenovo.com/think/support>.

1. Uklonite poklopac računala. Pogledajte “Uklanjanje poklopca računala” na stranici 5.

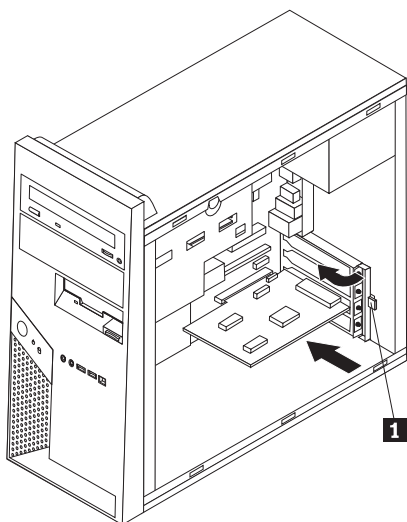
Bilješka: Korisno je ako položite računalno na njegovu bočnu stranu.

2. Na stražnjoj strani računala gurnite plavi zasun adaptora **1** kako je pokazano i usmjerite ga u otvoreni položaj.



3. Uklonite adaptor tako da ga povučete ravno van iz konektora.
4. Instalirajte novi adaptor u isti konektor adaptora. Osigurajte da je adaptor čvrsto smješten u konektoru.

5. Na stražnjoj strani računala usmjerite plavi zasun adaptora **1** u položaj zatvoreno da učvrstite adaptore.



6. Otiđite na “Završetak instalacije” na stranici 34.

Zamjena pogona tvrdog diska

Pažnja:

Nemojte skidati poklopac s računala i ne pokušavajte ništa popravljati prije nego što pročitate “Važne sigurnosne informacije” u *Vodiču za sigurnost i jamstvo* koji ste dobili s vašim računalom ili u *Priručniku za održavanje hardvera (HMM)* za računalno. Da bi dobili kopije *Vodiča za sigurnost i jamstvo* ili *HMM-a*, otiđite na Web stranicu podrške na <http://www.lenovo.com/think/support>.

Važno

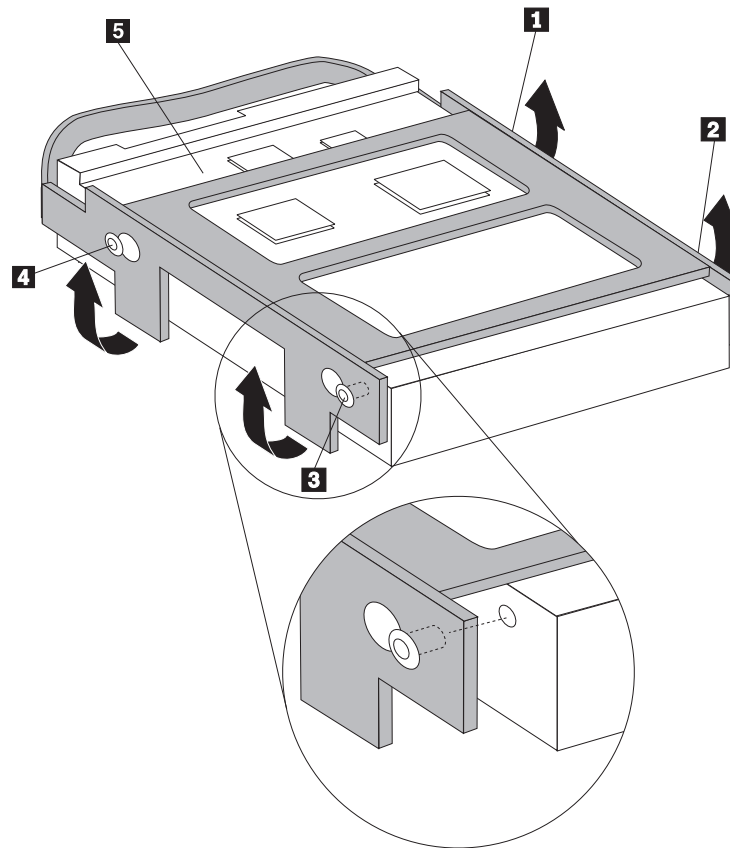
Kad dobijete novi pogon tvrdog diska, dobit ćete također i *CD za obnavljanje proizvoda*. *CD-ovi za obnavljanje proizvoda* će vam omogućiti da vratite sadržaj pogona tvrdog diska na isto stanje u kojem je bio kad ste računalno dobili iz tvornice. Za više informacija o obnavljanju tvornički-instaliranog softvera pogledajte “Obnavljanje softvera” u *Vodiču za korisnike*.

1. Uklonite poklopac računala. Pogledajte “Uklanjanje poklopca računala” na stranici 5.

Bilješka: Nemojte uklanjati držač za montiranje pogona tvrdog diska.

2. Odspojite signalne i naponske kablove s pogona tvrdog diska.
3. Uklonite pogon tvrdog diska iz držača povlačenjem plave ručice.
4. Uklonite oštećeni pogon tvrdog diska iz plavog držača, tako da ga savijete.

5. Da bi instalirali novi pogon tvrdog diska u plavi držač, savijte držač i poravnajte pinove **1** do **4** na držaču s rupama na pogonu. Ne dodirujte ploču s krugom **5** na dnu pogona tvrdog diska.



6. Umetnite novi pogon tvrdog diska u držač za montiranje pogona tvrdog diska sa stranom na kojoj je strujna ploča okrenutom prema unutra i postavite ga da škljocne na mjesto.
7. Spojite naponske i signalne kablove na novi pogon tvrdog diska.
8. Otiđite na “Završetak instalacije” na stranici 34.

Zamjena optičkog pogona

Pažnja:

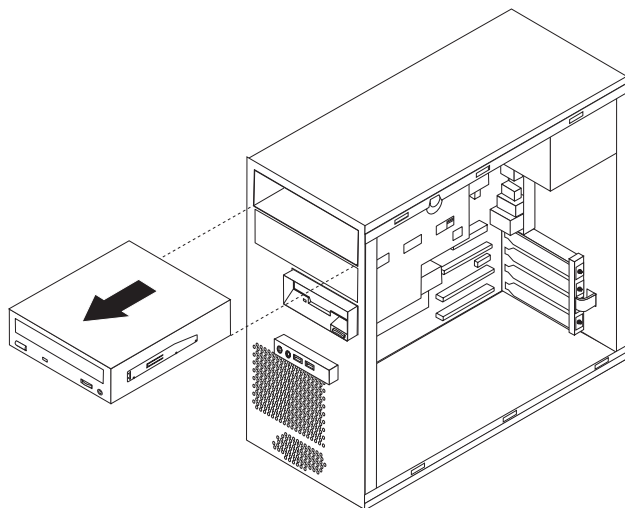
Nemojte skidati poklopac s računala i ne pokušavajte ništa popravljati prije nego što pročitate “Važne sigurnosne informacije” u *Vodiču za sigurnost i jamstvo* koji ste dobili s vašim računalom ili u *Priručniku za održavanje hardvera* (HMM) za računalo. Da bi dobili kopije *Vodiča za sigurnost i jamstvo* ili *HMM-a*, otiđite na Web stranicu podrške na <http://www.lenovo.com/think/support>.

1. Uklonite poklopac računala. Pogledajte “Uklanjanje poklopca računala” na stranici 5.

Bilješka: Korisno je ako položite računalo na njegovu bočnu stranu.

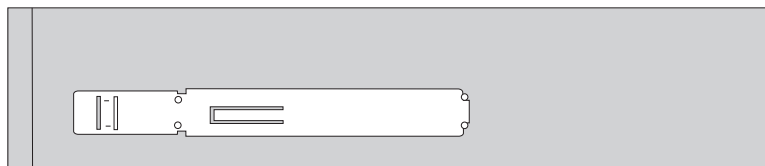
2. Odspojite signalne i naponske kablove sa stražnje strane optičkog pogona.

3. Otpustite pogon pritiskom na plavu polugu za zadržavanje na bočnoj strani pogona i guranjem pogona dalje od prednje strane računala.



Bilješka: Uklanjanje optičkog pogona može zahtijevati uklanjanje prednjeg ureza. Pogledajte “Uklanjanje i zamjena prednjeg ležišta” na stranici 8

4. Uklonite kvačicu za zadržavanje s pokvarenog pogona i instalirajte ju na novi pogon.



5. Gurnite novi optički pogon u ležište tako da klikne na svom položaju.
6. Spojite signalne i naponske kablove na pogon.
7. Ponovno postavite urez ako je bio uklonjen. Pogledajte “Uklanjanje i zamjena prednjeg ležišta” na stranici 8.
8. Za završetak instalacije otidite na “Završetak instalacije” na stranici 34.

Zamjena disketnog pogona

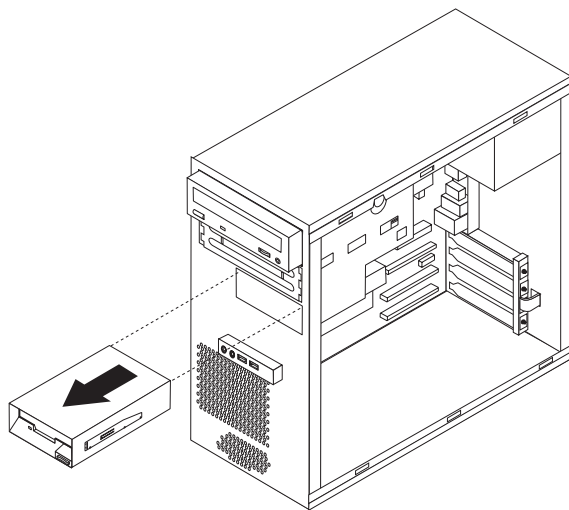
Pažnja:

Nemojte skidati poklopac s računala i ne pokušavajte ništa popravljati prije nego što pročitate “Važne sigurnosne informacije” u *Vodiču za sigurnost i jamstvo* koji ste dobili s vašim računalom ili u *Priručniku za održavanje hardvera (HMM)* za računalno. Da bi dobili kopije *Vodiča za sigurnost i jamstvo* ili *HMM-a*, otidite na Web stranicu podrške na <http://www.lenovo.com/think/support>.

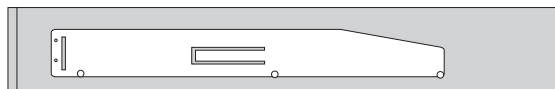
1. Uklonite poklopac računala. Pogledajte “Uklanjanje poklopca računala” na stranici 5.
2. Uklonite prednje ležište. Pogledajte “Uklanjanje i zamjena prednjeg ležišta” na stranici 8.

Bilješka: Korisno je ako položite računalno na njegovu bočnu stranu.

3. Odspojite signalne i naponske kablove sa stražnje strane disketnog pogona.
4. Otpustite disketni pogon pritiskom na plavu polugu za zadržavanje na bočnoj strani pogona i guranjem pogona dalje od prednje strane računala.



5. Uklonite kvačicu za zadržavanje s pokvarenog pogona i instalirajte ju na novi pogon.



6. Gurnite novi disketni pogon u držač tako da klikne na svom položaju.
7. Spojite signalne i naponske kablove na pogon.
8. Da bi stavili ležište, poravnajte kvačice na dnu ležišta s odgovarajućim rupicama na kućištu. Gurajte okvir dok ne klikne na pravom mjestu na dnu i na vrhu kućišta.
9. Otidite na “Završetak instalacije” na stranici 34.

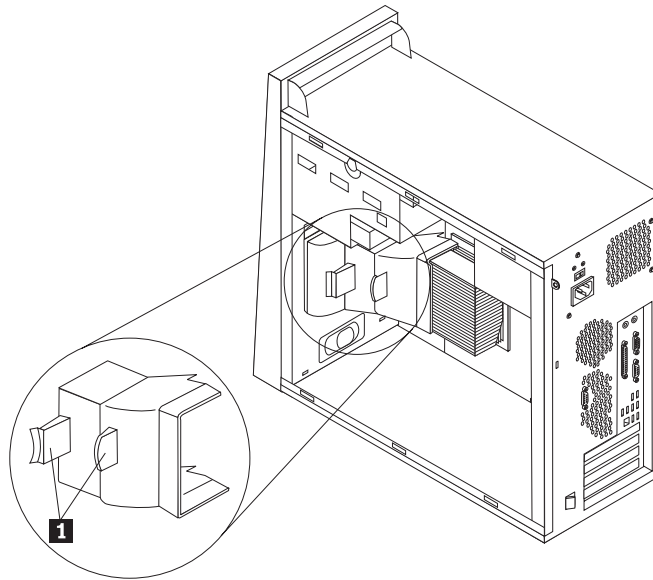
Zamjena sklopa sistemskog ventilatora

Pažnja:

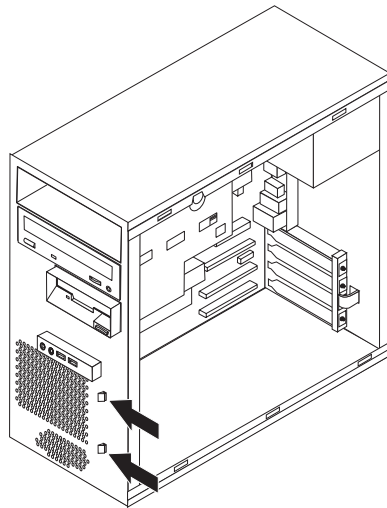
Nemojte skidati poklopac s računala i ne pokušavajte ništa popravljati prije nego što pročitate “Važne sigurnosne informacije” u *Vodiču za sigurnost i jamstvo* koji ste dobili s vašim računalom ili u *Priručniku za održavanje hardvera (HMM)* za računalo. Da bi dobili kopije *Vodiča za sigurnost i jamstvo* ili *HMM-a*, otidite na Web stranicu podrške na <http://www.lenovo.com/think/support>.

1. Uklonite poklopac računala i dršku za montiranje pogona tvrdog diska. Pogledajte “Uklanjanje poklopca računala” na stranici 5.
2. Uklonite prednje ležište. Pogledajte “Uklanjanje i zamjena prednjeg ležišta” na stranici 8.
3. Odspojite kabel sistemskog ventilatora od sistemske ploče. Pogledajte “Identificiranje dijelova na sistemskoj ploči” na stranici 4.

4. Sklop sistemskog ventilatora je napravljen od dva dijela: pregrade za zrak i sistemskog ventilatora. Uklonite pregradu za zrak pritiskom na dvije pločice **1** i povlačenjem van iz kućišta.



5. Uklonite ventilator sistema pritiskom na dvije pločice.



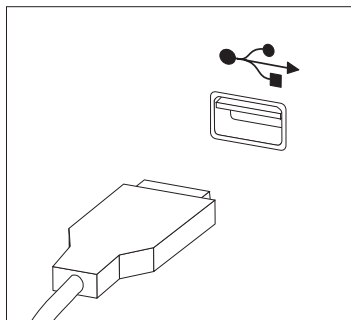
6. Umetnite novi ventilator.
7. Reinstalirajte pregradu za zrak.
8. Ponovno spojite kabel ventilatora na konektor na sistemskoj ploči. Pogledajte “Identificiranje dijelova na sistemskoj ploči” na stranici 4.
9. Reinstalirajte prednji okvir.
10. Otiđite na “Završetak instalacije” na stranici 34.

Zamjena tipkovnice

Pažnja:

Nemojte skidati poklopac s računala i ne pokušavajte ništa popravljati prije nego što pročitate “Važne sigurnosne informacije” u *Vodiču za sigurnost i jamstvo* koji ste dobili s vašim računalom ili u *Priručniku za održavanje hardvera (HMM)* za računalo. Da bi dobili kopije *Vodiča za sigurnost i jamstvo* ili *HMM-a*, otidite na Web stranicu podrške na <http://www.lenovo.com/think/support>.

1. Uklonite bilo koje medije (diskete, CD-ove ili trake) iz pogona, ugastite računalo i isključite sve pripojene uređaje.
2. Izvadite sve naponske kablove iz električnih utičnica.
3. Tipkovnica je spojena na USB konektor na prednjoj ili stražnjoj strani računala. Pogledajte “Lociranje komponenti” na stranici 1.



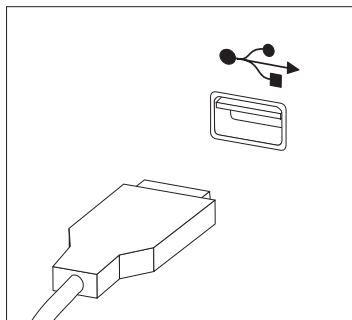
4. Odspojite kabel pokvarene tipkovnice od računala i spojite kabel nove tipkovnice na odgovarajući konektor.
5. Otidite na “Završetak instalacije” na stranici 34.

Zamjena miša

Pažnja:

Nemojte skidati poklopac s računala i ne pokušavajte ništa popravljati prije nego što pročitate “Važne sigurnosne informacije” u *Vodiču za sigurnost i jamstvo* koji ste dobili s vašim računalom ili u *Priručniku za održavanje hardvera (HMM)* za računalo. Da bi dobili kopije *Vodiča za sigurnost i jamstvo* ili *HMM-a*, otidite na Web stranicu podrške na <http://www.lenovo.com/think/support>.

1. Uklonite bilo koje medije (diskete, CD-ove ili trake) iz pogona, ugastite računalo i isključite sve pripojene uređaje.
2. Izvadite sve naponske kablove iz električnih utičnica.
3. Miš je spojen na USB konektor na prednjoj ili stražnjoj strani računala. Pogledajte “Lociranje komponenti” na stranici 1.



4. Odspojite kabel pokvarenog miša od računala i spojite kabel novog miša na odgovarajući konektor.
5. Otidite na “Završetak instalacije” na stranici 34.

Zamjena internog zvučnika

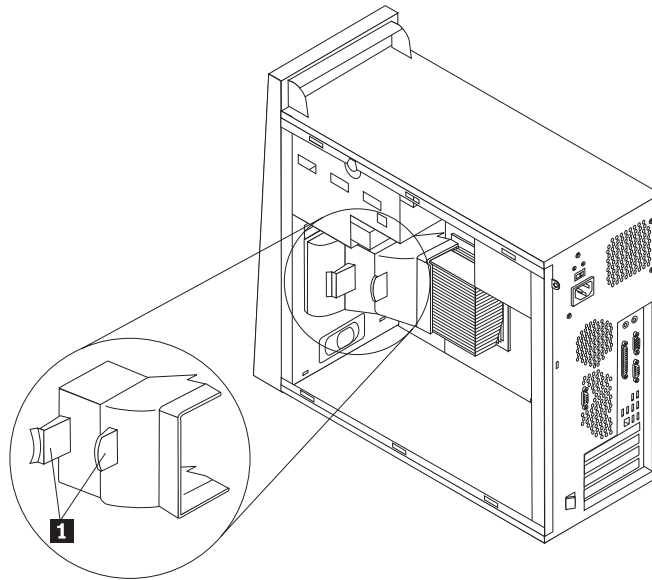
Pažnja:

Nemojte skidati poklopac s računala i ne pokušavajte ništa popravljati prije nego što pročitate “Važne sigurnosne informacije” u *Vodiču za sigurnost i jamstvo* koji ste dobili s vašim računalom ili u *Priručniku za održavanje hardvera (HMM)* za računalo. Da bi dobili kopije *Vodiča za sigurnost i jamstvo* ili *HMM-a*, otidite na Web stranicu podrške na <http://www.lenovo.com/think/support>.

1. Uklonite poklopac računala. Pogledajte “Uklanjanje poklopca računala” na stranici 5.

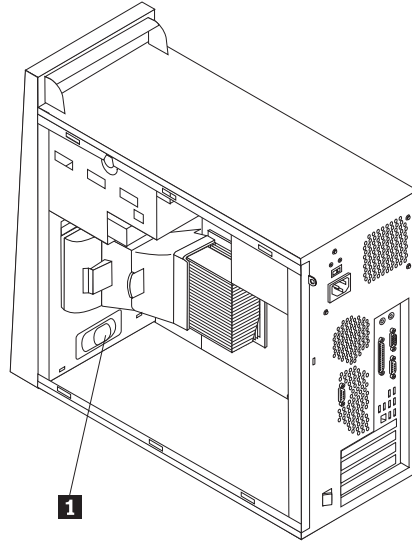
Bilješka: Korisno je ako položite računalo na njegovu bočnu stranu.

2. Uklonite pregradu za zrak pritiskom na dvije pločice **1** zajedno i povlačenjem van iz kućišta.



3. Za položaj konektora internog zvučnika pogledajte “Identificiranje dijelova na sistemskoj ploči” na stranici 4.
4. Odspojite kabel zvučnika od sistemske ploče.

5. Gurnite zvučnik **1** prema gore dok se ne oslobodi od metalnih kvačica koje ga učvršćuju na dnu. Tada usmjerite dno zvučnika prema gore i uklonite ga iz kućišta.



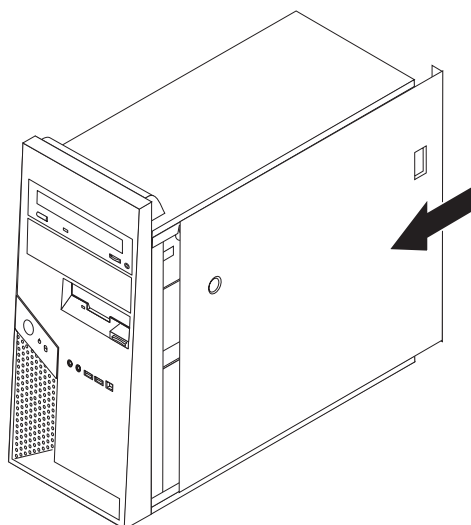
6. Postavite dno novog zvučnika u metalne kvačice i usmjerite vrh zvučnika prema unutra dok se ne smjesti na svoj položaj.
7. Ponovno spojite kabel zvučnika na sistemsku ploču. Pogledajte "Identificiranje dijelova na sistemskoj ploči" na stranici 4.
8. Reinstalirajte pregradu za zrak.
9. Otiđite na "Završetak instalacije".

Završetak instalacije

Nakon zamjene pokvarenog dijela trebate instalirati sve ostale uklonjene dijelove, postaviti poklopac računala i ponovno spojiti sve kablove, uključujući i telefonske i naponske žice. Osim toga, zavisno o dijelu koji je zamijenjen, možda ćete trebati potvrditi novo stanje u Setup Utility programu. Pogledajte "Upotreba Setup Utility-a" u vašem *Vodiču za korisnike* ili *Priručniku za održavanje hardvera*.

Za dovršetak instalacije:

1. Osigurajte da su sve komponente ispravno ponovno sastavljene i da nije ostavljen nikakav alat ili vijci u unutrašnjosti računala. Pogledajte "Lociranje komponenti" na stranici 1 za smještaj različitih komponenti.
2. Stavite držač pogona tvrdog diska natrag na mjesto i ponovno spojite sve kablove koji su bili odspojeni s opcijskog pogona tvrdog diska. Pogledajte "Uklanjanje držača za montiranje pogona tvrdog diska" na stranici 7.
3. Namjestite bilo koje kablove koji mogu smetati u ponovnom stavljanju poklopca računala.
4. Namjestite poklopac računala na kućište tako da vodilice na dnu poklopca uđu u odgovarajuće tračnice. Tada gurnite poklopac računala tako da se čvrsto zakvači.



5. Ponovno spojite eksterne kablove. Utaknite naponsku žicu u računalo i zatim u ispravno uzemljenu utičnicu. Pogledajte “Lociranje komponenti” na stranici 1.
6. Ako zamjenjujete sistemsku ploču ili mikroprocesor, morate ažurirati (flash) BIOS. Pogledajte “Ažuriranje (flashing) BIOS-a s diskete ili CD-ROM-a” na stranici 36.
7. Da bi ažurirali konfiguraciju pogledajte “Upotreba Setup Utility-a” u *Vodiču za korisnike* ili *Priručniku za održavanje hardvera* za vaše računalo.

Bilješka: U većini mjesta na svijetu, Lenovo zahtijeva vraćanje pokvarenog CRU-a. Informacije o tome ćete dobiti sa CRU-om ili će one doći nekoliko dana nakon što stigne CRU.

Ažuriranje (flashing) BIOS-a s diskete ili CD-ROM-a

Važno

Pokrenite Setup Utility program da bi vidjeli sistemske informacije. Pogledajte "Upotreba Setup Utility-a" u vašem *Vodiču za korisnike* ili *Priručniku za održavanje hardvera*. Ako se serijski broj i tip/model stroja koji su pokazani na Glavnom izborniku ne slažu s onim što piše na naljepnici na vašem računalu, morate ažurirati (flash) BIOS da bi se promijenio serijski broj i tip/model stroja.

Da bi ažurirali (flash) BIOS s diskete ili CD-ROM-a napravite sljedeće:

1. Stavite disketu ili CD-ROM za ažuriranje sistemskog programa (flash) u odgovarajući pogon. Ažuriranja sistemskog programa su dostupna na <http://www.lenovo.com/think/support/> na World Wide Webu.
2. Uključite računalo. Ako je već uključeno, morate ga isključiti i ponovno uključiti. Počinje ažuriranje.
3. Kad dobijete prompt za izbor jezika, pritisnite broj na vašoj tipkovnici koji odgovara jeziku i pritisnite Enter.
4. Kad dobijete prompt za promjenu serijskog broja pritisnite Y.
5. Upišite sedam-znakovni serijski broj vašeg računala i pritisnite Enter.
6. Kad dobijete prompt za promjenu tipa/modela stroja pritisnite Y.
7. Upišite sedam-znakovni tip/model stroja vašeg računala i pritisnite Enter.
8. Slijedite upute na ekranu i završite ažuriranje.

Dodatak. Napomene

Lenovo možda ne nudi proizvode, usluge i funkcije opisane u ovom dokumentu u svim zemljama. Posavjetujte se s lokalnim Lenovo predstavnikom u vezi informacija o proizvodima i uslugama koje se mogu nabaviti u vašem području. Bilo koje upućivanje na Lenovo proizvod, program ili uslugu nema namjeru tvrditi da se samo taj Lenovo proizvod, program ili usluga mogu koristiti. Bilo koji funkcionalno ekvivalentan proizvod, program ili usluga koji ne narušava nijedno Lenovo pravo na intelektualno vlasništvo, se može koristiti kao zamjena. Međutim, na korisniku je odgovornost da procijeni i provjeri rad bilo kojeg drugog proizvoda, programa ili usluge.

Lenovo može imati patente ili molbe za patente koje su još u toku, a koji pokrivaju predmet o kojem se govori u ovom dokumentu. Posjedovanje ovog dokumenta ne daje vam nikakvu dozvolu za korištenje tih patenata. Upite o licenci možete poslati u pismenom obliku na:

*Lenovo (United States), Inc.
500 Park Offices Drive, Hwy. 54
Research Triangle Park, NC 27709
U.S.A.
Attention: Lenovo Director of Licensing*

LENOVO GROUP LTD. DOSTAVLJA OVU PUBLIKACIJU “KAKVA JE” BEZ BILO KAKVOG JAMSTVA, IZRAVNOG ILI NEIZRAVNOG, UKLJUČUJUĆI, ALI NE OGRANIČAVAJUĆI SE NA, NEIZRAVNA JAMSTVA O TRGOVANJU ILI PRIKLADNOSTI ZA ODREĐENU NAMJENU. Neka zakonodavstva ne dozvoljavaju odricanje od izravnih ili posrednih jamstava u određenim transakcijama, pa se zbog toga ova izjava možda ne odnosi na vas.

U ovim informacijama su moguće tehničke netočnosti i tiskarske pogreške. Povremeno se rade promjene na ovdje sadržanim informacijama; te promjene će biti uključene u nova izdanja publikacije. Lenovo može raditi poboljšanja i/ili promjene u proizvodu(ima) i/ili programu/ima opisanim u ovoj publikaciji, bilo kad, bez prethodne obavijesti.

Proizvodi opisani u ovom dokumentu nisu namijenjeni za primjenu u aplikacijama za održavanje života gdje bi kvar mogao uzrokovati ozljede ili smrt osoba. Informacije sadržane u ovom dokumentu ne utječu na i ne mijenjaju specifikacije ili jamstva za Lenovo proizvode. Ništa u ovom dokumentu ne predstavlja izravnu ili posrednu licencu ili osiguranje od šteta prema pravima nad intelektualnim vlasništvom od Lenova ili trećih stranaka. Sve informacije sadržane u ovom dokumentu su dobivene u specifičnim okruženjima i predstavljene su kao ilustracija. Rezultati dobiveni u drugim operativnim okruženjima se mogu razlikovati.

Lenovo može koristiti ili distribuirati bilo koje informacije koje vi dobavite, na bilo koji način koji on smatra prikladnim, bez obveze prema vama.

Bilo koje pozivanje u ovoj publikaciji na ne-Lenovo Web stranice je u svrhu boljeg informiranja korisnika i ni na koji način ne služi u svrhu promicanja tih Web stranica. Materijali na tim Web stranicama nisu dio materijala sadržanih u ovom Lenovo proizvodu, a upotreba tih Web stranica je isključivo vaša odgovornost.

Bilo koji, ovdje sadržani podaci o performansama su određeni u kontroliranom okruženju. Zbog toga se rezultati dobiveni u drugim radnim okruženjima mogu značajno razlikovati. Neka mjerenja su možda provedena na razvojnim sistemima i zato nema nikakvih jamstava da će ta mjerenja biti ista na drugim, općenito dostupnim sistemima. Dodatno, neka mjerenja su

možda procijenjena ekstrapolacijom. Stvarni rezultati se mogu razlikovati. Korisnici ovog dokumenta trebaju provjeriti primjenjive podatke za njihovo specifično okruženje.

Napomena za televizijski izlaz

Sljedeća napomena se odnosi na modele koji imaju tvornički-instaliran dodatak za televizijski izlaz.

Ovaj proizvod sadrži tehnologiju za zaštitu autorskih prava koja je zaštićena primjenom načina patentiranja za određene U.S. patente i druga prava intelektualnog vlasništva koja posjeduje Macrovision Corporation i drugi vlasnici prava. Upotreba ove tehnologije za zaštitu autorskih prava mora biti autorizirana od Macrovision Corporation i namijenjena je samo za gledanje kod kuće i u drugim ograničenim slučajevima osim ako nije drukčije autorizirano od Macrovision Corporation. Rastavljanje je zabranjeno.

Zaštitni znaci

Sljedeći pojmovi su Lenovo zaštitni znaci u Sjedinjenim Državama, drugim zemljama ili oboje:

Lenovo
ThinkCentre

IBM je zaštitni znak International Business Machines Corporation u Sjedinjenim Državama, drugim zemljama ili oboje.

Ostala imena poduzeća, proizvoda i usluga mogu biti zaštitni znaci ili oznake usluga drugih.

ThinkCentre

Broj dijela: 41X6265

Tiskano u Hrvatskoj

(1P) P/N: 41X6265

