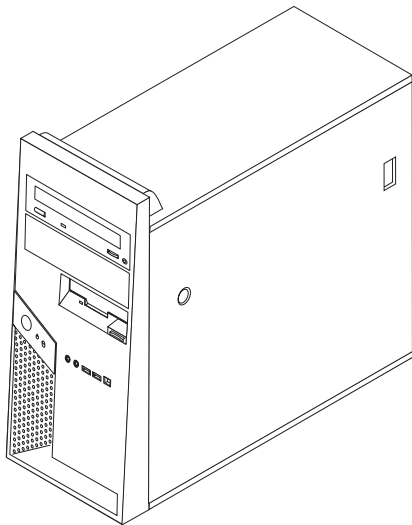


# ThinkCentre

## Průručka výmeny hardvéru Typy 8012, 8794, 8798, 8802 Typy 8806, 8811, 8816





Průručka výměny hardvéru

Typy 8012, 8794, 8798, 8802

Typy 8806, 8811, 8816

**Prvé vydanie (Júl 2006)**

**© Copyright Lenovo 2006.**

**Portions © Copyright International Business Machines Corporation 2005, 2006.**

**Všetky práva vyhradené.**

---

# Obsah

## Prehľad . . . . . v

Bezpečnostné informácie pre zákazníkov . . . . . v

Bezpečnostné informácie pre servisný personál . . . . . v

Ďalšie informačné zdroje . . . . . v

Požadované nástroje . . . . . vi

Zaobchádzanie so zariadeniami citlivými na statickú elektrinu . . . . . vi

## Kapitola 1. Umiestnenia . . . . . 1

Umiestnenie komponentov . . . . . 1

Umiestnenie kontroliek a konektorov na prednej strane počítača . . . . . 2

Umiestnenie konektorov na zadnej strane počítača . . . . . 3

Identifikovanie dielcov na systémovej doske . . . . . 4

## Kapitola 2. Výmena hardvéru . . . . . 5

Odstránenie krytu počítača . . . . . 5

Odstránenie montážneho držiaka pevného disku . . . . . 7

Odstránenie a výmena predného panelu . . . . . 8

Výmena zdroja napájania . . . . . 8

Výmena systémovej dosky . . . . . 10

Výmena mikroprocesora . . . . . 16

Výmena pamäťového modulu . . . . . 23

Výmena adaptéra . . . . . 24

Výmena jednotky pevného disku . . . . . 25

Výmena optickej jednotky . . . . . 26

Výmena disketovej jednotky . . . . . 28

Výmena zostavy systémoveho ventilátora . . . . . 29

Výmena klávesnice . . . . . 31

Výmena myši . . . . . 32

Výmena vnútorného reproduktora . . . . . 33

Dokončenie inštalácie . . . . . 34

Aktualizácia BIOS z diskety alebo CD-ROM . . . . . 36

## Príloha. Vyhlásenia . . . . . 37

Vyhlásenie o televíznom výstupe . . . . . 38

Ochranné známky . . . . . 38



---

## Prehľad

Táto príručka je určená pre zákazníkov, ktorí vymieňajú dielce CRU (Customer Replaceable Units), ako aj pre vyškolený servisný personál, ktorý vymieňa dielce FRU (Field Replaceable Units). V tejto príručke sa jednotky CRU a FRU často nazývajú dielce.

Táto príručka neobsahuje procedúry pre všetky dielce. Predpokladá sa, že káble, prepínače a určité mechanické dielce dokáže vyškolený servisný personál vymeniť bez potreby podrobného opisu postupu.

**Poznámka: Používajte len dielce, ktoré dodáva spoločnosť Lenovo™.**

Táto príručka obsahuje postupy výmeny týchto dielcov:

- Napájací zdroj
- Systémová doska
- Mikroprocesor
- Pamäťové moduly
- Voliteľný adaptér PCI
- Jednotka pevného disku
- Optická jednotka
- Disketová jednotka
- Zostava systémového ventilátora
- Klávesnica
- Myš
- Interný reproduktor

---

## Bezpečnostné informácie pre zákazníkov

Neotvárajte počítač a ani sa nepokúšajte o žiadne opravy, kým si neprečítate dôležité bezpečnostné informácie v príručke *Safety and warranty guide*, ktorá sa dodáva spolu s počítačom. Ak ešte kópiu príručky Safety and Warranty Guide nemáte, môžete ju získať online z webovej stránky podpory na adrese <http://www.lenovo.com/think/support>.

---

## Bezpečnostné informácie pre servisný personál

Nerobte žiadnu opravu skôr, ako si prečítate dôležité bezpečnostné informácie v príručke *Hardware Maintenance Manual (HMM)* pre tento počítač. Príručku HMM môžete nájsť na webovej stránke podpory na <http://www.lenovo.com/think/support>.

---

## Ďalšie informačné zdroje

Ak máte prístup na Internet, najaktuálnejšie informácie pre váš počítač sú k dispozícii na World Wide Web.

Môžete tam nájsť tieto informácie:

- Pokyny na odstránenie a inštaláciu dielcov CRU
- Publikácie
- Informácie o odstraňovaní problémov
- Informácie o dielcoch
- Súbory a ovládače na stiahnutie
- Odkazy na iné užitočné zdroje informácií
- Telefónny zoznam podpory

Tieto informácie nájdete na <http://www.lenovo.com/think/support>.

---

## Požadované nástroje

Na odstránenie niektorých častí počítača budete potrebovať plochý skrutkovač alebo skrutkovač Phillips. Pre niektoré dielce môžu byť potrebné ďalšie nástroje.

---

## Zaobchádzanie so zariadeniami citlivými na statickú elektrinu

Hoci je statická elektrina pre človeka neškodná, môže vážne poškodiť komponenty počítača.

Pri výmene dielcov *neotvárajte* ochranné antistatické balenie, obsahujúce nový dielec, pokiaľ neodstránite chybný dielec z počítača a nie ste pripravený nainštalovať nový dielec.

Pri manipulácii s dielcami a ostatnými komponentmi počítača dodržiavajte tieto opatrenia, aby ste zabránili škodám spôsobeným statickou elektrinou:

- Obmedzte svoj pohyb. Pohyb môže spôsobiť vytvorenie statickej elektriny vo vašom okolí.
- Vždy zaobchádzajte s dielcami a ostatnými komponentmi počítača opatrne. Adaptéry, pamäťové moduly, systémové dosky a mikroprocesory držte vždy za okraje. Nikdy sa nedotýkajte nechránených obvodov.
- Zabráňte iným, aby sa dotýkali dielcov a ostatných komponentov počítača.
- Skôr ako vymeníte nový dielec, dotknite sa antistatickým ochranným obalom, obsahujúcim dielec, kovového krytu rozširujúceho slotu, alebo iného nenatretého kovového povrchu na počítači aspoň na dve sekundy. Toto zníži statickú elektrinu na balíku a na vašom tele.
- Keď je to možné, odstráňte nový dielec z antistatického ochranného obalu a nainštalujte ho priamo do počítača bez toho, aby ste ho položili. Ak to nie je možné, položte antistatický ochranný obal, v ktorom bol dielec dodaný, na hladkú, rovnú plochu a položte tento dielec na antistatický ochranný obal.
- Nekladte tento dielec na kryt počítača alebo inú kovovú plochu.



---

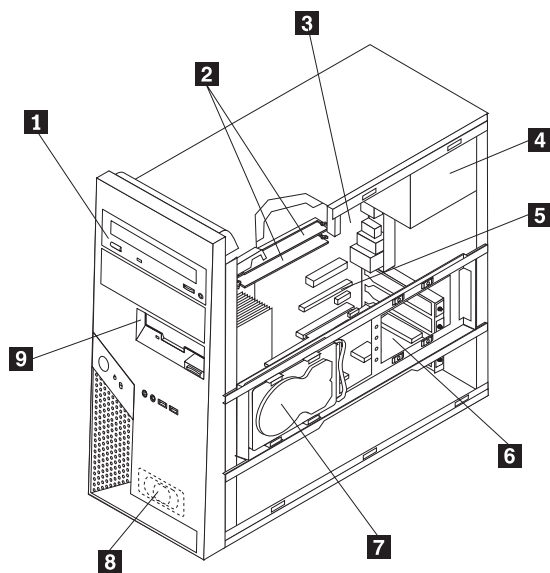
## Kapitola 1. Umiestnenia

Táto kapitola poskytuje ilustrácie, ktoré pomáhajú lokalizovať rôzne konektory, ovládacie prvky a komponenty počítača. Keď chcete odstrániť kryt počítača, pozrite si podkapitulu “Odstránenie krytu počítača” na strane 5.

---

### Umiestnenie komponentov

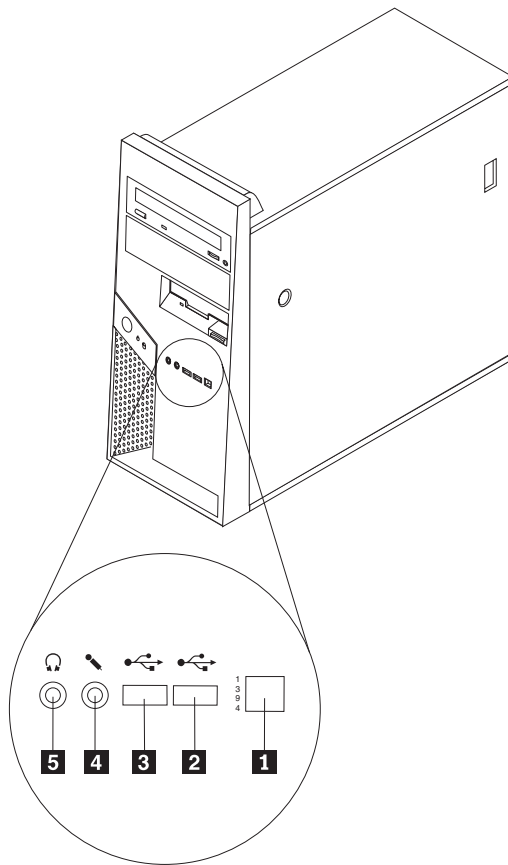
Nasledujúca ilustrácia vám pomôže lokalizovať rôzne komponenty vo vašom počítači.



- |          |                                  |          |                        |
|----------|----------------------------------|----------|------------------------|
| <b>1</b> | Optická jednotka                 | <b>6</b> | Voliteľný adaptér PCI  |
| <b>2</b> | Pamäťové moduly                  | <b>7</b> | Jednotka pevného disku |
| <b>3</b> | Systémová doska                  | <b>8</b> | Interný reproduktor    |
| <b>4</b> | Napájací zdroj                   | <b>9</b> | Disketová jednotka     |
| <b>5</b> | Konektor adaptéra PCI Express 16 |          |                        |

## Umiestnenie kontroliek a konektorov na prednej strane počítača

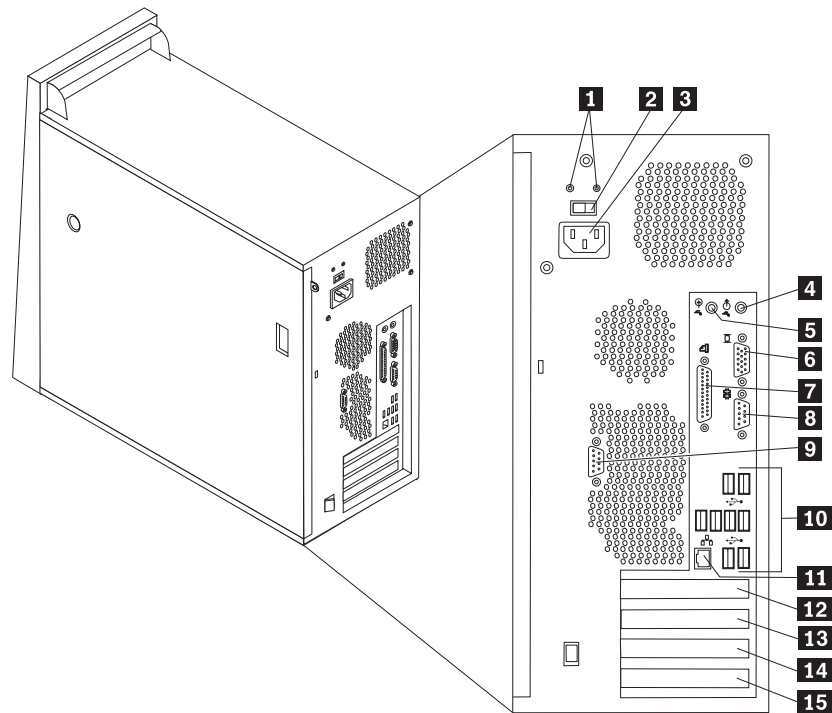
Táto časť predstavuje rôzne externé konektory počítača, do ktorých môžete pripojiť externé zariadenia.



- 1** Konektor IEEE 1394 (niektoré modely)
- 2** Konektor USB
- 3** Konektor USB

- 4** Konektor mikrofónu
- 5** Konektor slúchadiel

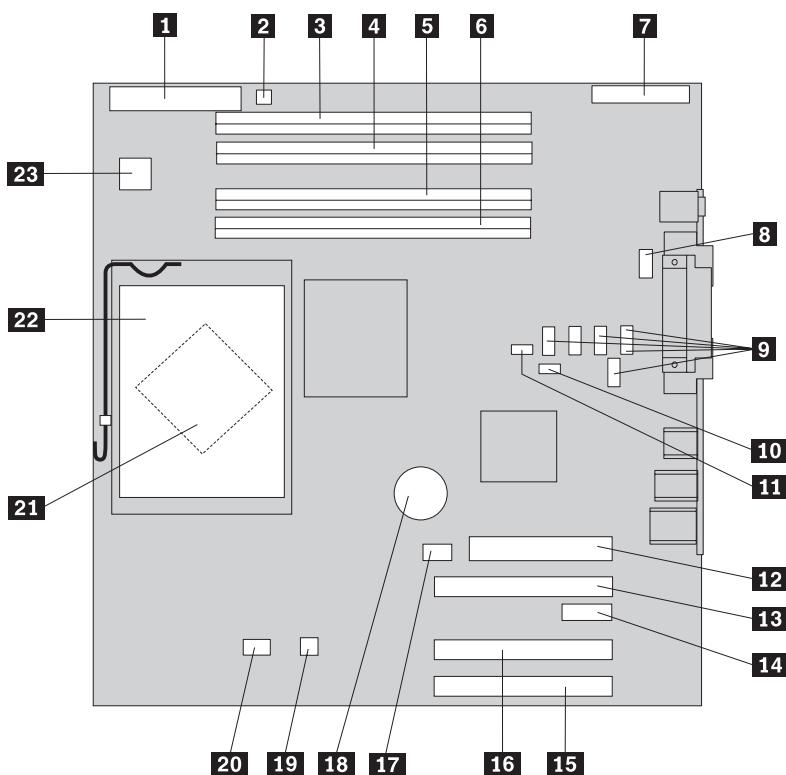
## Umiestnenie konektorov na zadnej strane počítača



- |          |                                   |           |  |
|----------|-----------------------------------|-----------|--|
| <b>1</b> | Diagnostické LED zdroja napájania | <b>9</b>  | Sériový konektor (COM 2) (niektoré modely) |
| <b>2</b> | Prepínač voľby napätia            | <b>10</b> | USB konektory (8)                          |
| <b>3</b> | Konektor napájania                | <b>11</b> | Konektor ethernetu                         |
| <b>4</b> | Konektor audio výstupu            | <b>12</b> | Konektor adaptéra PCI Express x16          |
| <b>5</b> | Konektor audio vstupu             | <b>13</b> | Konektor adaptéra PCI Express x1           |
| <b>6</b> | Konektor VGA monitora             | <b>14</b> | Konektor adaptéra PCI                      |
| <b>7</b> | Paralelný konektor                | <b>15</b> | Konektor adaptéra PCI                      |
| <b>8</b> | Sériový konektor (COM 1)          |           |  |

## Identifikovanie dielcov na systémovej doske

Systémová doska (niekedy nazývaná *planar* alebo *matičná doska*) je hlavná obvodová doska vo vašom počítači. Poskytuje hlavné funkcie počítača a podporuje rôzne zariadenia.



- |           |                                      |           |   |
|-----------|--------------------------------------|-----------|---|
| <b>1</b>  | Konektor disketovej jednotky         | <b>13</b> | Grafický adaptér PCI Express (x16) konektor (niektoré modely) |
| <b>2</b>  | Konektor reproduktora                | <b>14</b> | Konektor adaptéra PCI Express (x1)                            |
| <b>3</b>  | Pamäťový konektor 4                  | <b>15</b> | Konektor adaptéra PCI 1                                       |
| <b>4</b>  | Pamäťový konektor 3                  | <b>16</b> | Konektor adaptéra PCI 2                                       |
| <b>5</b>  | Pamäťový konektor 2                  | <b>17</b> | Konektor ventilátora systému (nepoužíva sa)                   |
| <b>6</b>  | Pamäťový konektor 1                  | <b>18</b> | Batéria   |
| <b>7</b>  | I/O konektor predného panelu         | <b>19</b> | Konektor teplotného senzora                                   |
| <b>8</b>  | Sériový konektor (COM2)              | <b>20</b> | Konektor ventilátora mikroprocesora                           |
| <b>9</b>  | Konektory Serial ATA IDE (5)         | <b>21</b> | Mikroprocesor   |
| <b>10</b> | Mostík vymazania CMOS/obnovy         | <b>22</b> | Chladič mikroprocesora  |
| <b>11</b> | Konektor prepínača prítomnosti krytu | <b>23</b> | 12 V napájací konektor  |
| <b>12</b> | Konektor zdroja napájania            |           |   |

---

## Kapitola 2. Výmena hardvéru

### Upozornenie:

Kryt počítača neotvárajte a nepokúšajte sa o žiadne opravy, kým si neprečítate časť “Important safety information” v príručke *Safety and warranty guide*, ktorá sa dodáva spolu s vašim počítačom alebo v príručke *Hardware Maintenance Manual* (HMM). Kópie týchto príručiek nájdete na webovej stránke podpory na adrese <http://www.lenovo.com/think/support>.

### Poznámky:

1. Používajte len dielce, ktoré dodáva spoločnosť Lenovo.
2. Váš počítač sa môže mierne odlišovať od obrázkov v tejto kapitole.

---

## Odstránenie krytu počítača

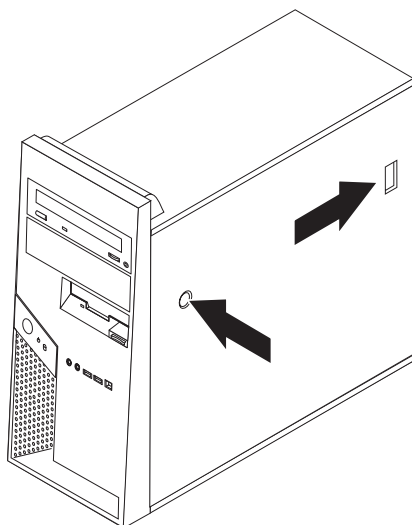
### Dôležité upozornenie



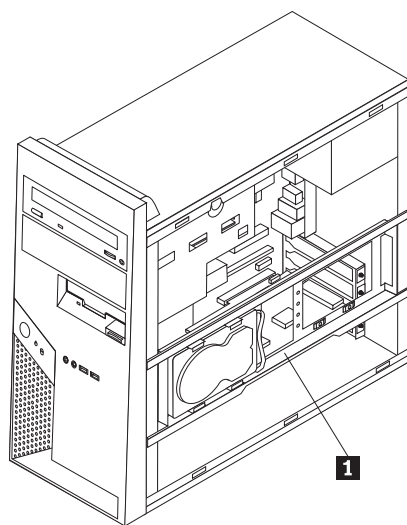
Skôr ako otvoríte kryt počítača, vypnite ho a počkajte 3 až 5 minút kým vychladne.

1. Odstráňte všetky médiá (diskety, CD alebo pásky) z príslušných jednotiek, vypnite operačný systém a všetky pripojené zariadenia.
2. Odpojte všetky napájacie káble z elektrických zásuviek.
3. Odpojte všetky káble, to znamená napájacie, vstupné/výstupné (I/O) a všetky ostatné káble, ktoré sú pripojené k počítaču. Pozrite si podkapitolu “Umiestnenie komponentov” na strane 1.
4. Odstráňte všetky uzamykateľné zariadenia, napr. visiaci zámok alebo zámok Kensington, ktorý zabezpečuje kryt počítača.

5. Stlačte tlačidlo na uvoľnenie krytu na pravej strane krytu, posuňte kryt dozadu a vytiahnite ho.



6. Po umiestnení montážneho držiaka jednotky pevného disku **1** do pozície bude zablokovaný prístup k niektorým komponentom vo vnútri šasi. Je ho však možné jednoducho odstrániť, aby ste tieto komponenty znova sprístupnili. Pozrite si podkapitolu “Odstránenie montážneho držiaka pevného disku” na strane 7.



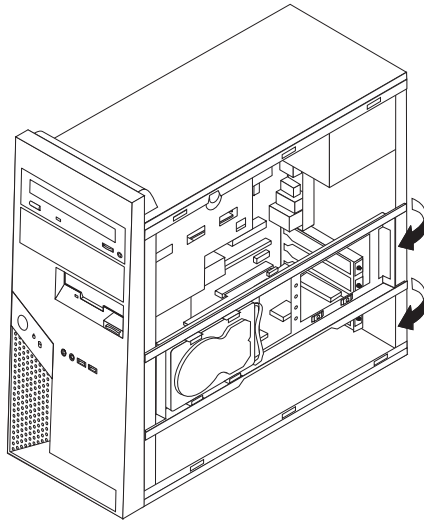
Ak chcete odstrániť kryt počítača, pozrite si podkapitolu “Dokončenie inštalácie” na strane 34.

---

## Odstránenie montážneho držiaka pevného disku

Montážny držiak pevného disku je možné jednoducho vybrať, čím sa zabezpečí lepší prístup k niektorým dielcom CRU a FRU.

1. Po odstránení krytu otočte montážny držiak pevného disku smerom von od zadnej časti šasi.



2. Vyberte montážny držiak pevného disku tak, že ho vysuniete smerom von zo šasi ku koncu s pántmi. Káble jednotky pevného disku sú dostatočne dlhé, aby umožnili umiestnenie držiaka vedľa počítača bez nutnosti odpájania káblov.

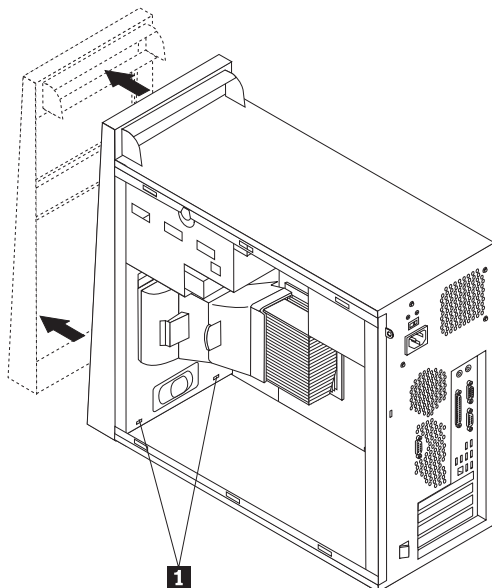
**Poznámka:** Kvôli jasnejšiemu zobrazeniu interného priestoru šasi je množstvo obrázkov v tomto dokumente uvedených bez držiaka jednotky pevného disku.

---

## Odstránenie a výmena predného panelu

Podľa týchto inštrukcií postupujte iba v prípade, keď musíte odstrániť predný panel, aby ste zabezpečili prístup k vymieňaným dielcom CRU alebo FRU.

1. Odstráňte kryt počítača. Pozrite si podkapitolu “Odstránenie krytu počítača” na strane 5.
2. Pri uvoľňovaní predného panelu zo šasi zatlačte na dva plastové výčnelky **1** a vytiahnite predný panel von tak, ako to vidíte na obrázku.



3. Pri spätnej inštalácii predného panelu zarovnajzte plastové výčnelky **1** na jeho spodnej strane s príslušnými otvormi v šasi a uchyťte predný panel do polohy na spodnej a vrchnej strane šasi.
4. Pokračujte podkapitolou “Dokončenie inštalácie” na strane 34.

---

## Výmena zdroja napájania

### Upozornenie:

Kryt počítača neotvárajte a nepokúšajte sa o žiadne opravy, kým si neprečítate časť “Important safety information” v príručke *Safety and warranty guide*, ktorá sa dodáva spolu s vašim počítačom alebo v príručke *Hardware Maintenance Manual (HMM)*. Kópie týchto príručiek nájdete na webovej stránke podpory na adrese <http://www.lenovo.com/think/support>.

### Poznámky:

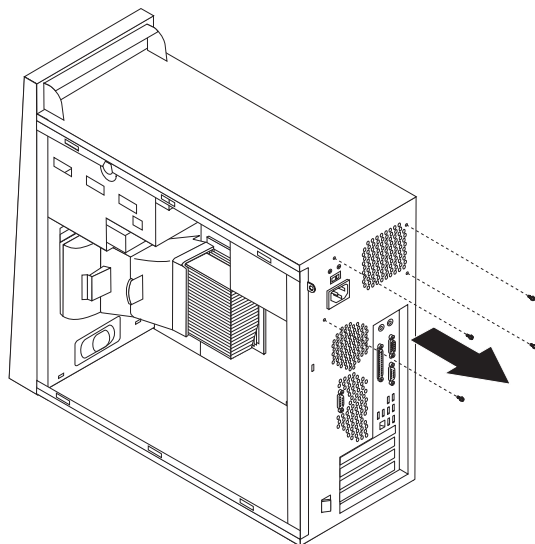
1. Budete potrebovať plochý skrutkovač.
2. Váš počítač sa môže mierne odlišovať od uvedených obrázkov.
  1. Odstráňte kryt počítača a montážny držiak pevného disku. Pozrite si podkapitolu “Odstránenie krytu počítača” na strane 5.

**Poznámka:** Pri tomto postupe pomáha, ak položíte počítač na bok.

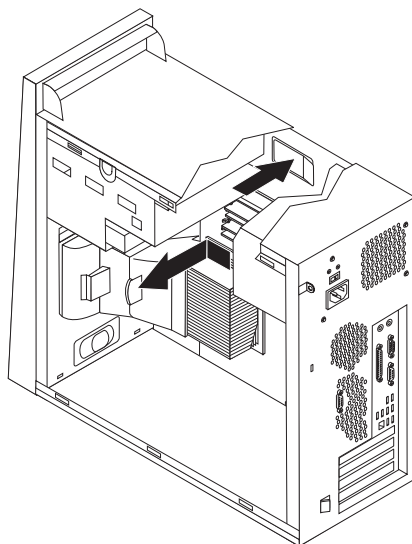
2. Odpojte káble napájacieho zdroja zo systémovej dosky a zo všetkých diskových jednotiek. Pozrite si podkapitolu “Identifikovanie dielcov na systémovej doske” na strane 4.
3. Odpojte napájacie káble zo všetkých jednotiek a všimajte si, kam sa jednotlivé odpájané káble zapájajú.



4. Uvoľnite káble napájacieho zdroja z káblových svoriek a pútok.
5. Odstráňte všetky štyri skrutky, ktoré zaisťujú zdroj napájania na zadnej strane šasi.



6. Zatlačte zvnútra na kovovú zátku vo vnútri šasi, posuňte zdroj napájania smerom k prednej strane šasi a vytiahnite ho von podľa ilustrácie na obrázku.



7. Nainštalujte do šasi nový zdroj napájania tak, aby boli otvory na skrutky v zdroji napájania zarovnané s otvormi v šasi.
8. Uchyťte a utiahnite všetky štyri skrutky, ktoré zaisťujú zdroj napájania.

**Poznámka:** Používajte len skrutky, ktoré dodáva spoločnosť Lenovo.

9. Zapojte naspäť k systémovej doske konektory zdroja napájania. Pozrite si podkapitolu “Identifikovanie dielcov na systémovej doske” na strane 4.
10. Nainštalujte späť montážny držiak pevného disku.
11. Pripojte konektory zdroja napájania späť do príslušných jednotiek.
12. Pokračujte podkapitolou “Dokončenie inštalácie” na strane 34.

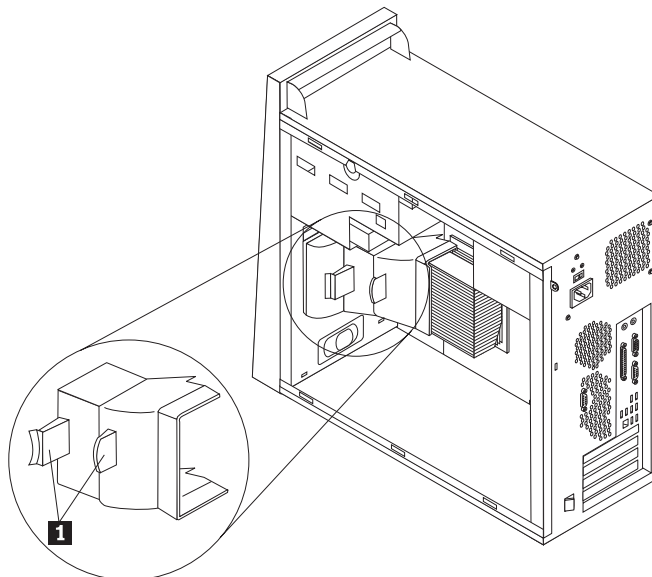
## Výmena systémovej dosky

### Upozornenie:

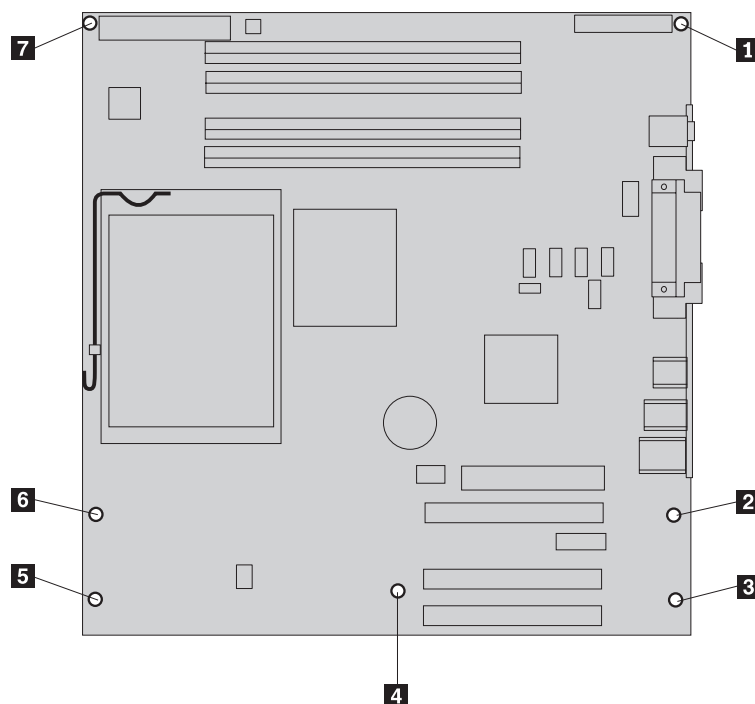
Kryt počítača neotvárajte a nepokúšajte sa o žiadne opravy, kým si neprečítate časť “Important safety information” v príručke *Safety and warranty guide*, ktorá sa dodáva spolu s vašim počítačom alebo v príručke *Hardware Maintenance Manual (HMM)*. Kópie týchto príručiek nájdete na webovej stránke podpory na adrese <http://www.lenovo.com/think/support>.

**Poznámka:** Systémová doska vášho počítača sa môže mierne líšiť od dosky zobrazenej na nasledujúcich obrázkoch.

1. Vypnite počítač a nechajte ho jednu hodinu vychladnúť.
2. Odstráňte kryt počítača a montážny držiak pevného disku. Pozrite si podkapitolu “Odstránenie krytu počítača” na strane 5.
3. Položte počítač na bok, aby ste mali prístup k systémovej doske.
4. Stlačením dvoch výčnelkov **1** proti sebe odstráňte vzduchovú priehradku a vytiahnite ju zo šasi.

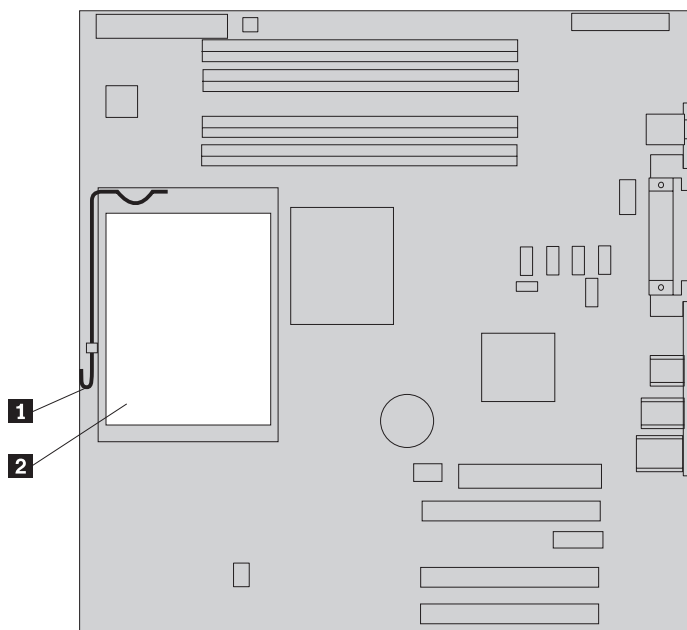


5. Odstráňte všetky adaptérové karty PCI. Pozrite si podkapitolu “Výmena adaptéra” na strane 24.
6. Pozorne si všimnite smerovanie káblov. Keď nainštalujete novú systémovú dosku, je dôležité viesť káble rovnakým spôsobom.
7. Odpojte všetky káble pripojené k systémovej doske. Pozrite si podkapitolu “Identifikovanie dielcov na systémovej doske” na strane 4.
8. Odstráňte skrutky **1** až **7**.

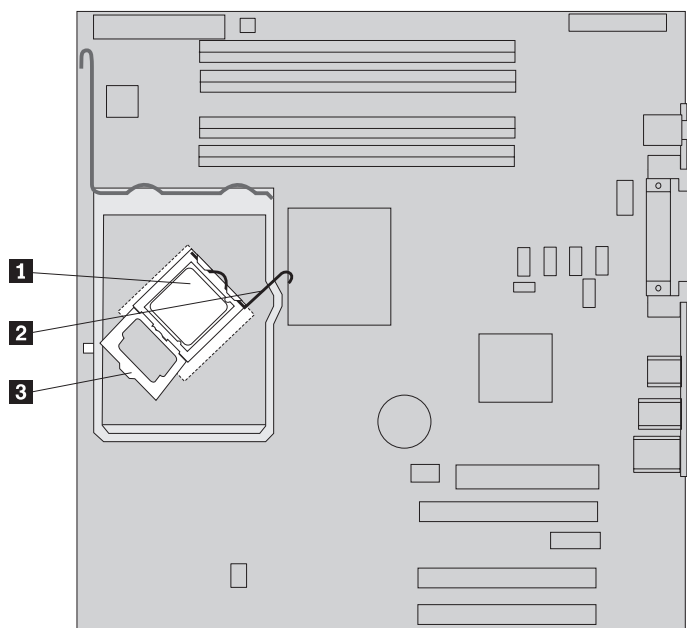


9. Potiahnite systémovú dosku smerom k prednej strane počítača, aby ste ju oddelili od upevňovacích výčnelkov a vytiahnite ju.
10. Položte chybnú systémovú dosku vedľa novej systémovej dosky na čistý a rovný povrch.
11. Odstráňte všetky pamäťové moduly z chybnjej systémovej dosky a nainštalujte ich do rovnakých konektorov na novej systémovej doske. Pozrite si podkapitolu “Výmena pamäťového modulu” na strane 23. Po nainštalovaní pamäťových modulov na novú systémovú dosku sa vráťte na toto miesto.

12. Uistite sa, že chladič je vychladnutý a je s ním možné bezpečne manipulovať.
13. Uvoľnite a otočte páčku **1** smerom nahor. Opatrným zdvihnutím a odstránením chladiča **2** z upevňovacieho držiaka ho vyberte zo systémovej dosky a položte ho nabok na čistý a rovný povrch, aby sa tepelný materiál v spodnej časti chladiča nedotýkal povrchu a neznečistil sa.



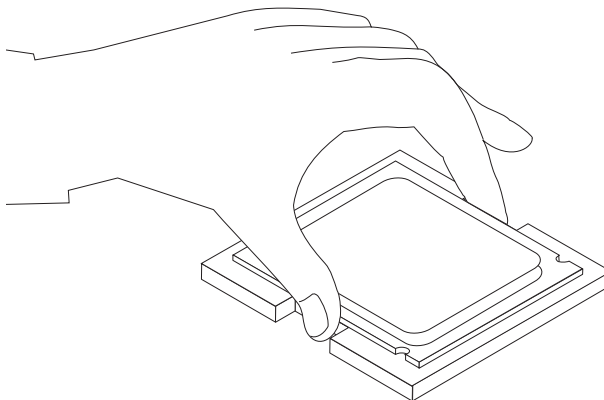
14. Uvoľnite a otočte uzamykateľnú páčku **2**, ktorá zaisťuje mikroprocesor **1** a otáčajte zátku mikroprocesora **3**, kým sa neotvorí.



**Dôležité upozornenie**

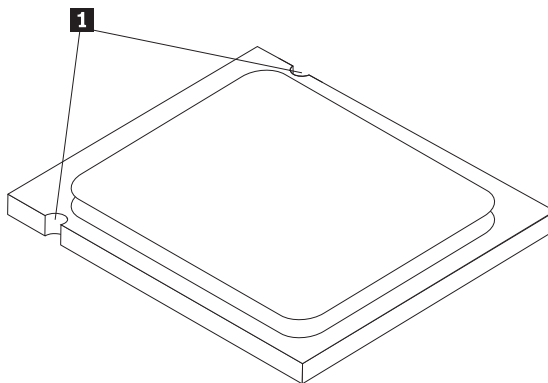
Dotýkajte sa iba strán mikroprocesora. Nedotýkajte sa zlatých kontaktov naspodku mikroprocesora.

15. Mikroprocesor vytiahnite smerom nahor, von zo soketu.



**Poznámky:**

- a. Poznačte si orientáciu drážok **1** na mikroprocesore, Je to dôležité, keď budete inštalovať mikroprocesor na novú systémovú dosku.



- b. Dbajte na to, aby do otvoreného soketu mikroprocesora niečo nespadlo. Kolíky soketu musia zostať čo najčistejšie.

- Uvoľnite a otáčajte uzamykateľnú páčku na novej systémovej doske a potom otáčajte zátku mikroprocesora, kým sa neotvorí.

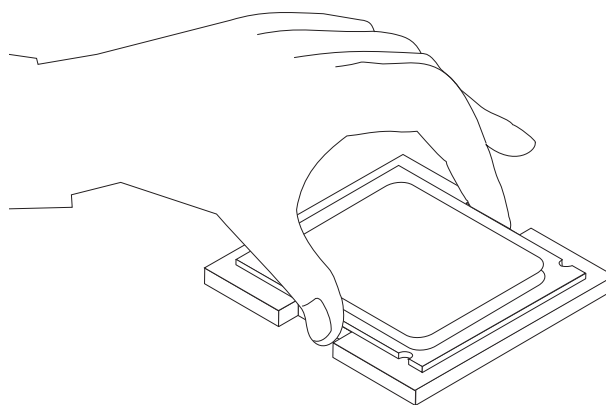
**Poznámka:** Na držiaku je čierny plastový kryt na ochranu soketu mikroprocesora. Odstráňte tento čierny plastový kryt a umiestnite ho na soket mikroprocesora chybnéj systémovej dosky.

- Umiestnite mikroprocesor tak, aby boli zárezy na mikroprocesore zarovnané s výčnelkami v sokete mikroprocesora.

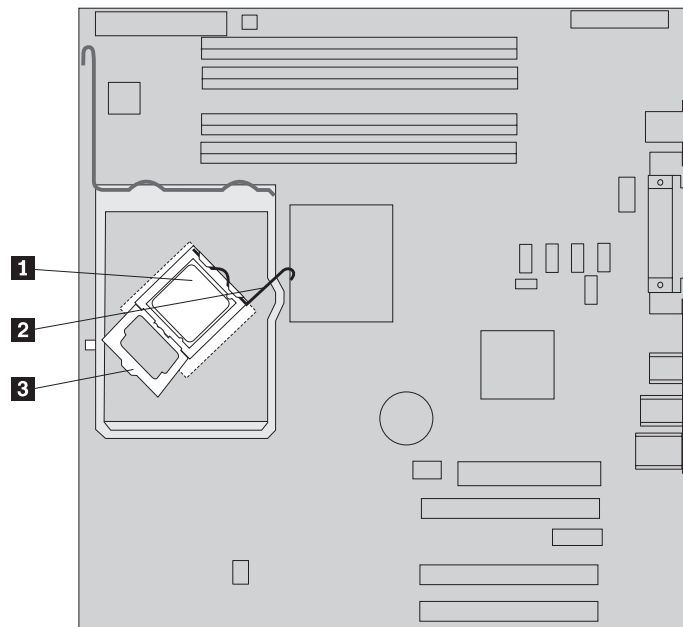
**Dôležité upozornenie**

Aby sa predišlo poškodeniu kontaktov mikroprocesora, pri inštalácii mikroprocesora do soketu ho nenakláňajte.

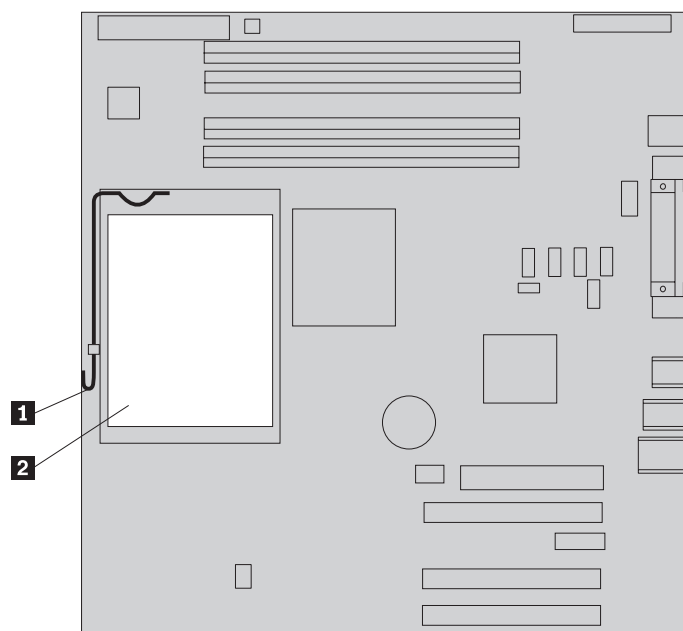
- Zasuňte mikroprocesor rovno do soketu mikroprocesora.



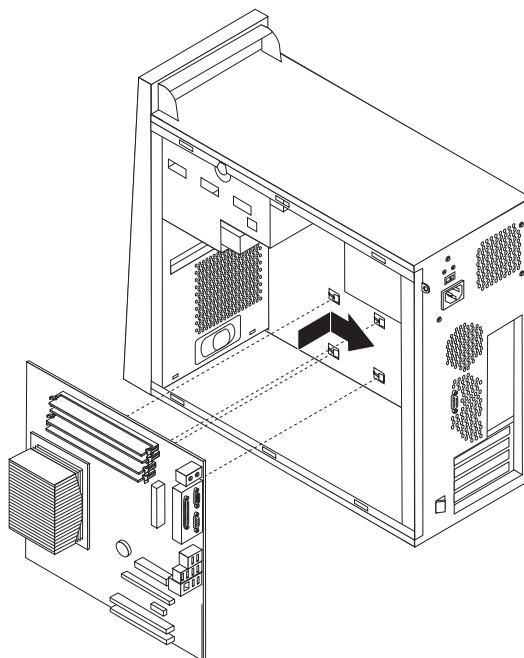
19. Otočte záklopku mikroprocesora **3** do zatvorenej polohy a pomocou uzamykateľnej páčky **2** zaistite mikroprocesor **1**. Pri zaisťovaní mikroprocesora skontrolujte, či uzamykateľná páčka zapadla do výčnelku záklopky.



20. Zarovnajte šikmé okraje chladiča s upevňovacím držiakom a umiestnite chladič **2** na príslušný upevňovací držiak. Chladič upevnite sklopením páčky **1**.



21. Zarovnajzte všetky štyri otvory na kovovej doske na spodnej strane systémovej dosky s výčnelkami v šasi a nainštalujte novú systémovú dosku do šasi počítača. Potom systémovú dosku posuňte smerom k zadnej strane šasi.



#### **Dôležité upozornenie**

Skontrolujte, či je kovová doska na spodnej strane systémovej dosky správne zarovnaná s výčnelkami v šasi. V opačnom prípade sa môže systémová doska pri ťahovaní skrutiek poškodiť.

22. Zarovnajzte všetkých sedem otvorov pre skrutky a uchyťte skrutky.  
**Poznámka:** Používajte len skrutky, ktoré dodáva spoločnosť Lenovo.
23. Pripojte späť všetky káble, ktoré boli odpojené zo systémovej dosky a skontrolujte správnosť ich vedenia. Viac informácií o umiestneniach káblov nájdete v časti “Identifikovanie dielcov na systémovej doske” na strane 4.
24. Nainštalujte naspäť všetky adaptérové karty. Pozrite si podkapitolu “Výmena adaptéra” na strane 24.
25. Nainštalujte späť vzduchovú priehradku.
26. Pokračujte podkapitolou “Dokončenie inštalácie” na strane 34.

## Výmena mikroprocesora

#### **Upozornenie:**

Kryt počítača neotvárajte a nepokúšajte sa o žiadne opravy, kým si neprečítate časť “Important safety information” v príručke *Safety and warranty guide*, ktorá sa dodáva spolu s vašim počítačom alebo v príručke *Hardware Maintenance Manual (HMM)*. Kópie týchto príručiek nájdete na webovej stránke podpory na adrese <http://www.lenovo.com/think/support>.

**Poznámka:** Systémová doska vášho počítača sa môže mierne líšiť od dosky zobrazenej na nasledujúcich obrázkoch.



Táto časť poskytuje pokyny na výmenu mikroprocesora.

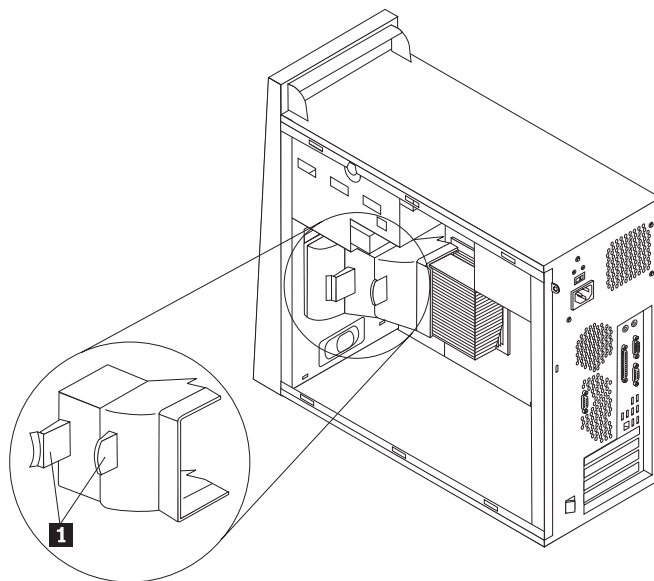
**Dôležité upozornenie**

Pred odstránením mikroprocesora nechajte počítač vypnutý aspoň jednu hodinu, aby mohlo tepelné rozhranie medzi mikroprocesorom a chladičom vychladnúť.

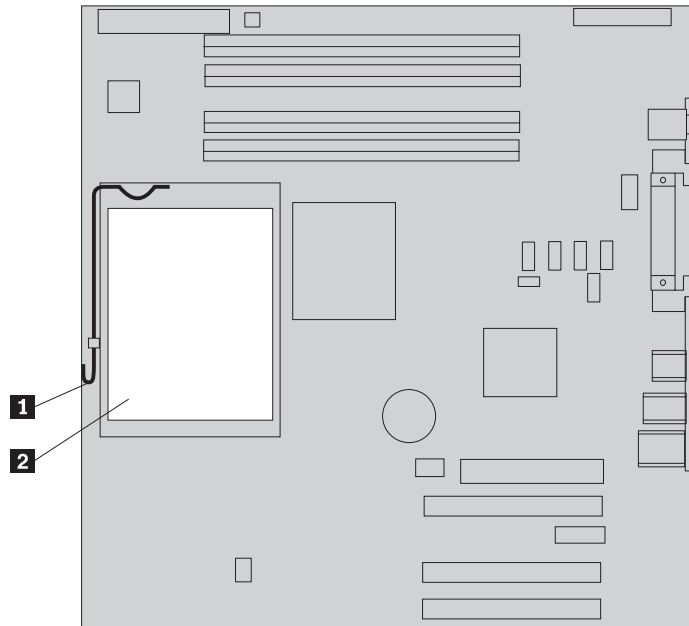
**Dôležité upozornenie**

Dotýkajte sa iba strán mikroprocesora. Nedotýkajte sa zlatých kontaktov naspodku mikroprocesora.

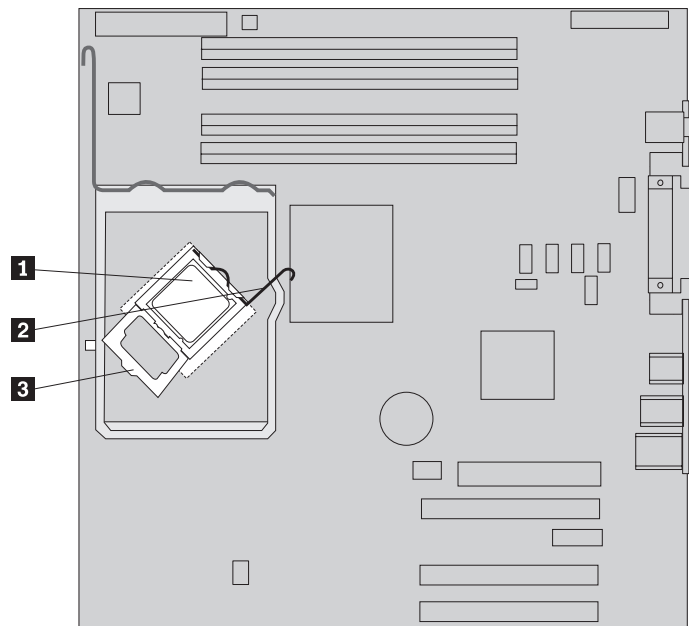
1. Odstráňte kryt počítača a montážny držiak pevného disku. Pozrite si podkapitolu “Odstránenie krytu počítača” na strane 5.
2. Položte počítač na bok, aby ste mali prístup k systémovej doske a mikroprocesoru.
3. Odstráňte usmerňovač prúdenia vzduchu tak, že stlačíte jeho úchytky **1** smerom k sebe a vytiahnete ho smerom von zo šasi.



4. Uistite sa, že chladič je vychladnutý a je s ním možné bezpečne manipulovať.
5. Uvoľnite a otočte páčku **1** smerom nahor. Opatrným zdvihnutím a odstránením chladiča **2** z upevňovacieho držiaka ho vyberte zo systémovej dosky.



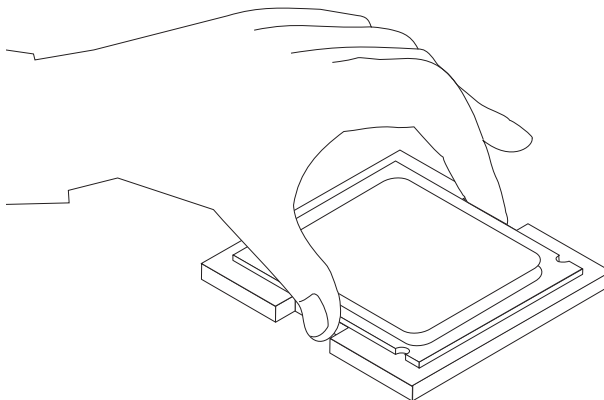
6. Uvoľnite a otočte uzamykateľnú páčku **2**, ktorá zaisťuje mikroprocesor **1** a otáčajte záložku mikroprocesora **3**, kým sa neotvorí.



**Dôležité upozornenie**

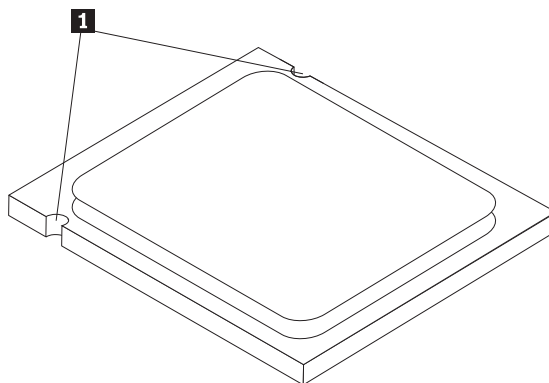
Dotýkajte sa iba strán mikroprocesora. Nedotýkajte sa zlatých kontaktov naspodku mikroprocesora.

7. Mikroprocesor vytiahnite smerom nahor, von zo soketu.



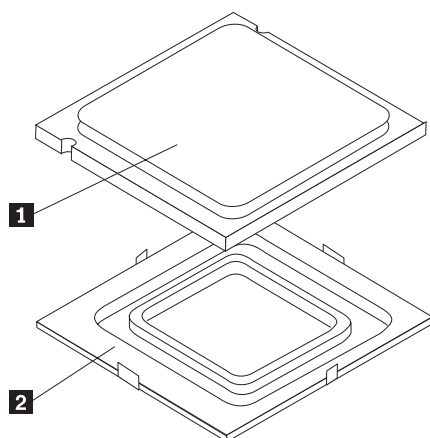
**Poznámky:**

- a. Poznačte si orientáciu drážok **1** na mikroprocesore, ktorá je dôležitá pri inštalácii mikroprocesora na novú systémovú dosku.



- b. Dbajte na to, aby do otvoreného soketu mikroprocesora niečo nespadlo. Kolíky soketu musia zostať čo najčistejšie.
8. Skontrolujte, či je záklopka mikroprocesora celkom otvorená.

9. Mikroprocesor držte prstami a odstráňte jeho kryt **2**, ktorý chráni zlaté kontakty nového mikroprocesora **1**.

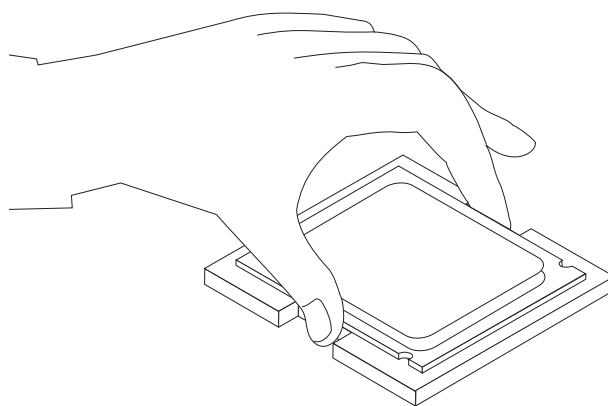


10. Umiestnite mikroprocesor tak, aby boli zárezy na mikroprocesore zarovnané s výčnelkami v sokete mikroprocesora.

**Dôležité upozornenie**

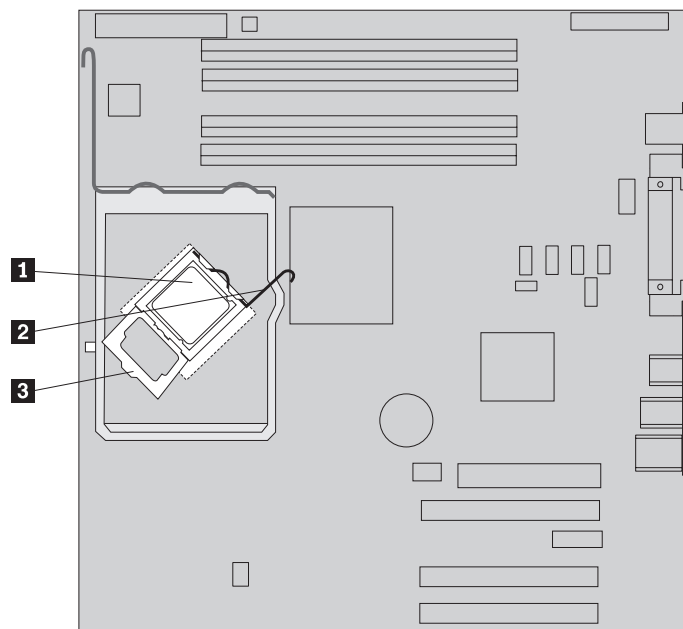
Aby sa predišlo poškodeniu kontaktov mikroprocesora, pri inštalácii mikroprocesora do soketu ho nenakláňajte.

11. Zasuňte mikroprocesor rovno do soketu mikroprocesora.

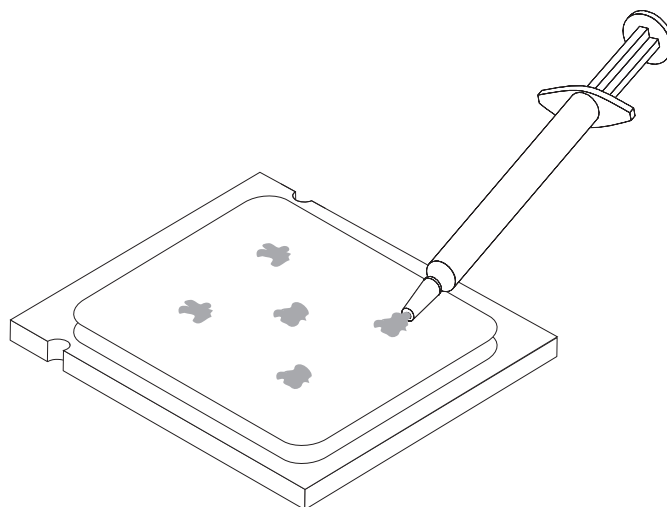


**Poznámka:** Po dokončení inštalácie nainštalujte čierny ochranný kryt odstránený z nového mikroprocesora na chybný mikroprocesor.

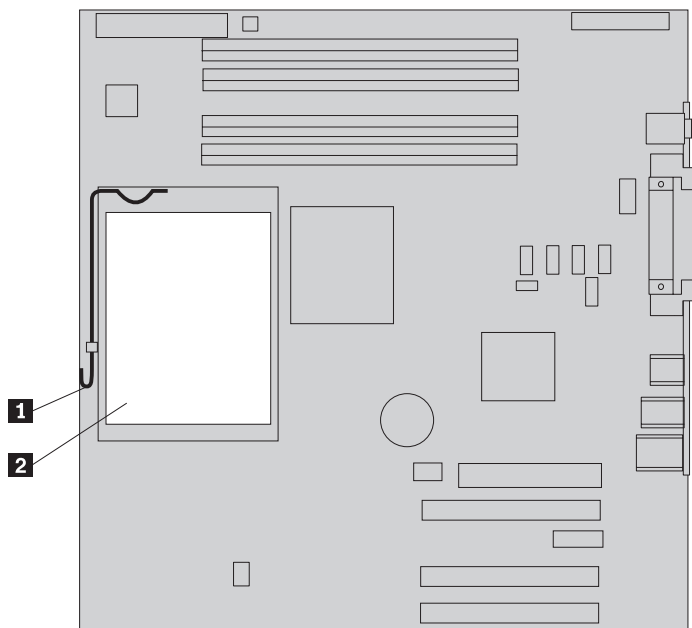
12. Zatvorte záklopku mikroprocesora **3** a zaistite mikroprocesor **1** pomocou uzamykacej páčky **2**. Pri zaisťovaní mikroprocesora skontrolujte, či uzamykacia páčka zapadla do výčnelku záklopky.



13. Použitím striekačky s termálnou pastou aplikujte päť kvapiek pasty navrch mikroprocesora. Každá kvapka pasty by mala mať 0,03ml (3 dieliky na stupnici striekačky).



14. Zarovnajzte šikmé okraje nového chladiča s upevňovacím držiakom a umiestnite chladič **2** na príslušný upevňovací držiak. Chladič upevnite sklopením páčky **1**.



15. Nainštalujte späť vzduchovú priehradku.  
16. Pokračujte podkapitolou “Dokončenie inštalácie” na strane 34.

## Výmena pamäťového modulu

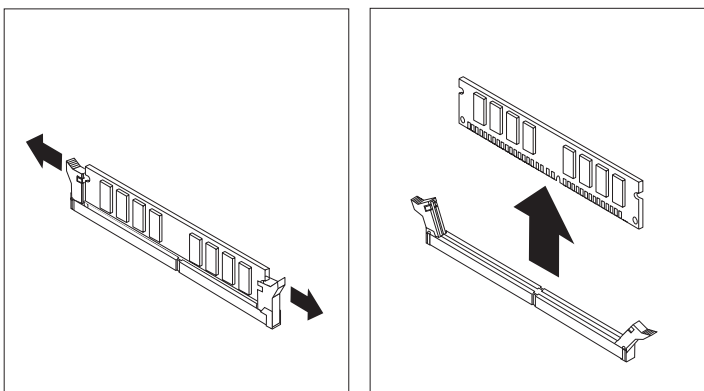
### Upozornenie:

Kryt počítača neatvárajte a nepokúšajte sa o žiadne opravy, kým si neprečítate časť “Important safety information” v príručke *Safety and warranty guide*, ktorá sa dodáva spolu s vaším počítačom alebo v príručke *Hardware Maintenance Manual (HMM)*. Kópie týchto príručiek nájdete na webovej stránke podpory na adrese <http://www.lenovo.com/think/support>.

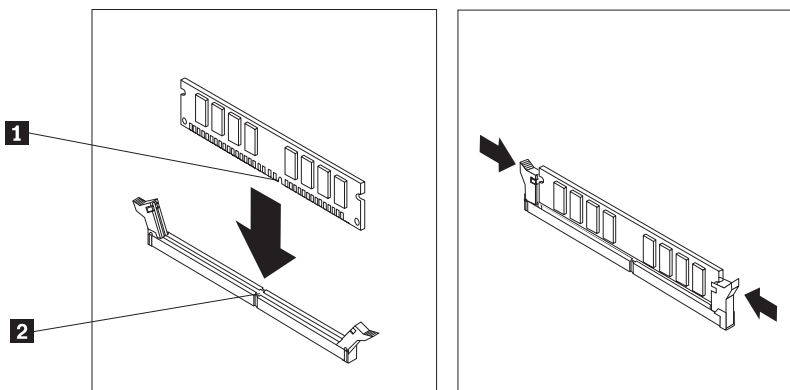
1. Odstráňte kryt počítača. Pozrite si podkapitolu “Odstránenie krytu počítača” na strane 5.

**Poznámka:** Pri tomto postupe pomáha, ak položíte počítač na bok.

2. Vyhľadajte konektory pamäťového modulu. Pozrite si podkapitolu “Identifikovanie dielcov na systémovej doske” na strane 4.
3. Otvorte upevňovacie úchytky a vyberte pamäťový modul z konektora.



4. Skontrolujte, či je zárez na novom pamäťovom module **1** správne zarovnaný s výčnelkom konektora **2** na systémovej doske. Zasúvajte pamäťový modul rovno dolu do konektora, kým sa upevňovacie úchyty nezatvoria.



5. Pokračujte podkapitolou “Dokončenie inštalácie” na strane 34.

## Výmena adaptéra

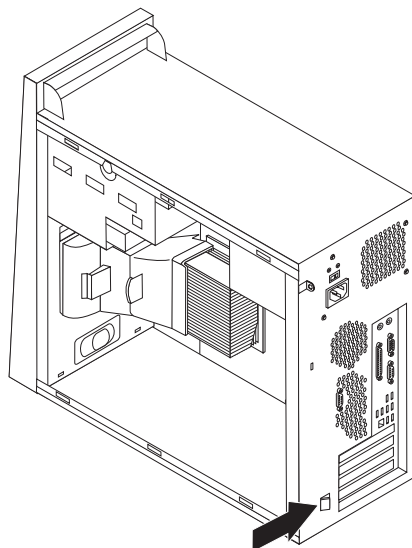
### Upozornenie:

Kryt počítača neotvárajte a nepokúšajte sa o žiadne opravy, kým si neprečítate časť “Important safety information” v príručke *Safety and warranty guide*, ktorá sa dodáva spolu s vaším počítačom alebo v príručke *Hardware Maintenance Manual* (HMM). Kópie týchto príručiek nájdete na webovej stránke podpory na adrese <http://www.lenovo.com/think/support>.

1. Odstráňte kryt počítača. Pozrite si podkapitolu “Odstránenie krytu počítača” na strane 5.

**Poznámka:** Pri tomto postupe pomáha, ak položíte počítač na bok.

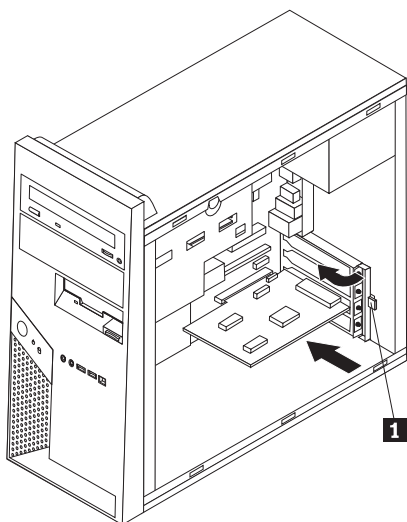
2. Na zadnej strane počítača stlačte modrú západku adaptéra **1** ako ukazuje obrázok a otočte ju to otvorenej pozícii.



3. Priamym pohybom smerom von vytiahnite adaptér z príslušného konektora.
4. Nový adaptér nainštalujte do toho istého konektora adaptéra a skontrolujte, či je adaptér celkom vsadený do príslušného konektora.



5. Na zadnej strane počítača pootočte modrú západku adaptéra **1** do zatvorenej pozície, čo zaistí adaptéry.



6. Pokračujte podkapitolou “Dokončenie inštalácie” na strane 34.

---

## Výmena jednotky pevného disku

### Upozornenie:

Kryt počítača neotvárajte a nepokúšajte sa o žiadne opravy, kým si neprečítate časť “Important safety information” v príručke *Safety and warranty guide*, ktorá sa dodáva spolu s vašim počítačom alebo v príručke *Hardware Maintenance Manual (HMM)*. Kópie týchto príručiek nájdete na webovej stránke podpory na adrese <http://www.lenovo.com/think/support>.

### Dôležité upozornenie

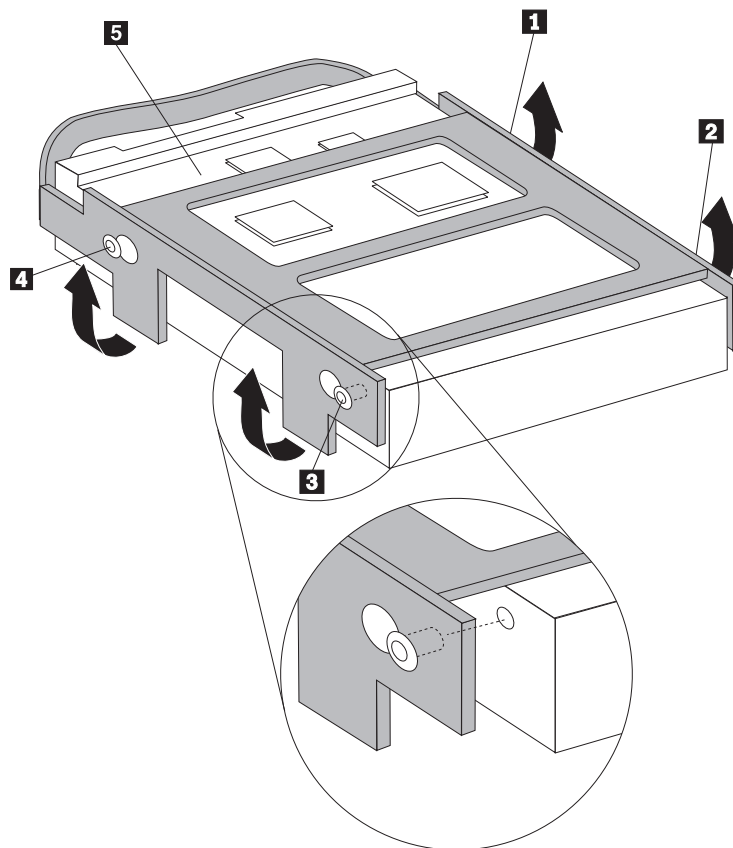
Keď dostanete novú jednotku pevného disku, dostanete aj sadu diskov *Product Recovery CD*. Táto sada diskov *Product Recovery CD* vám umožní obnoviť obsah pevného disku do rovnakého stavu, v akom bol počítač pôvodne dodaný z výroby. Viac informácií o obnove do stavu, v ktorom bol počítač po dodaní z výroby, nájdete v časti “Recovering Software” v príručke *User Guide*.

1. Odstráňte kryt počítača. Pozrite si podkapitolu “Odstránenie krytu počítača” na strane 5.

**Poznámka:** Neodstraňujte montážny držiak pevného disku.

2. Odpojte signálové a napájacie káble z jednotky pevného disku.
3. Vyberte jednotku pevného disku z montážneho držiaka pevného disku potiahnutím modrej úchytky smerom od počítača.
4. Ohnutím modrého držiaka z neho vyberte chybnú jednotku pevného disku.

5. Pri inštalácii novej jednotky pevného disku do modrého držiaka, ohnite tento držiak a zarovnajte kolíky **1** až **4** na držiaku s otvormi v jednotke pevného disku. Nedotýkajte sa dosky spojov **5** na spodnej strane jednotky pevného disku.



6. Vložte novú jednotku pevného disku do montážneho držiaka pevného disku. Doska plošných spojov musí byť otočená dovnútra a mala by zapadnúť do svojej pozície.
7. Pripojte napájacie a signálové káble do novej jednotky pevného disku.
8. Pokračujte podkapitolou “Dokončenie inštalácie” na strane 34.

## Výmena optickej jednotky

### Upozornenie:

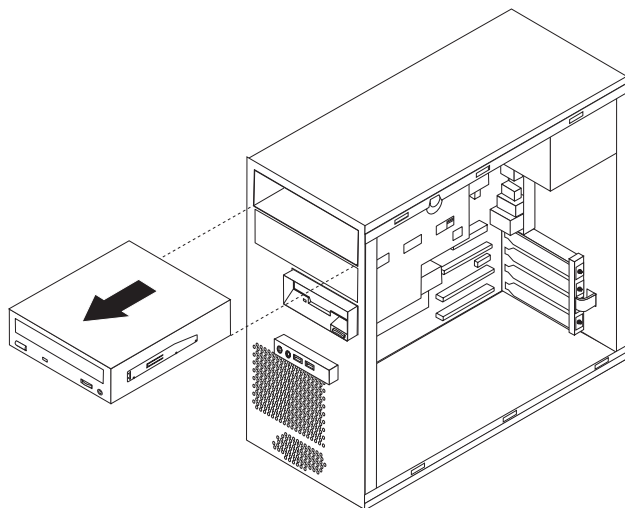
Kryt počítača neotvárajte a nepokúšajte sa o žiadne opravy, kým si neprečítate časť “Important safety information” v príručke *Safety and warranty guide*, ktorá sa dodáva spolu s vaším počítačom alebo v príručke *Hardware Maintenance Manual (HMM)*. Kópie týchto príručiek nájdete na webovej stránke podpory na adrese <http://www.lenovo.com/think/support>.

1. Odstráňte kryt počítača. Pozrite si podkapitolu “Odstránenie krytu počítača” na strane 5.

**Poznámka:** Pri tomto postupe pomáha, ak položíte počítač na bok.

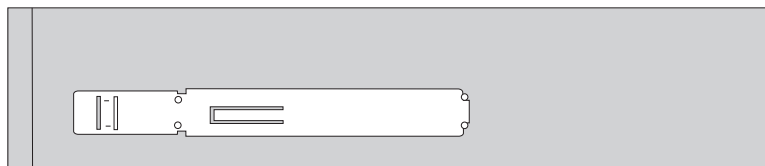
2. Odpojte signálové a napájacie káble zo zadnej strany optickej jednotky.

3. Potlačením modrej páčky na strane jednotky uvoľníte jednotku optického disku a vytiahnete ju z prednej strany počítača.



**Poznámka:** Kvôli odstráneniu optickej jednotky budete možno musieť odstrániť predný panel. Pozrite si časť “Odstránenie a výmena predného panelu” na strane 8

4. Odstráňte upevňovací držiak z chybnjej jednotky a nainštalujte ho na novú jednotku.



5. Spredú zasuňte novú optickú jednotku tak, aby zapadla do svojej polohy.
6. Pripojte signálové a napájacie káble späť do jednotky.
7. Nainštalujte späť predný panel, ak bol odstránený. Pozrite si podkapitolu “Odstránenie a výmena predného panelu” na strane 8.
8. Ak chcete inštaláciu dokončiť, pokračujte podkapitolou “Dokončenie inštalácie” na strane 34.

## Výmena disketovej jednotky

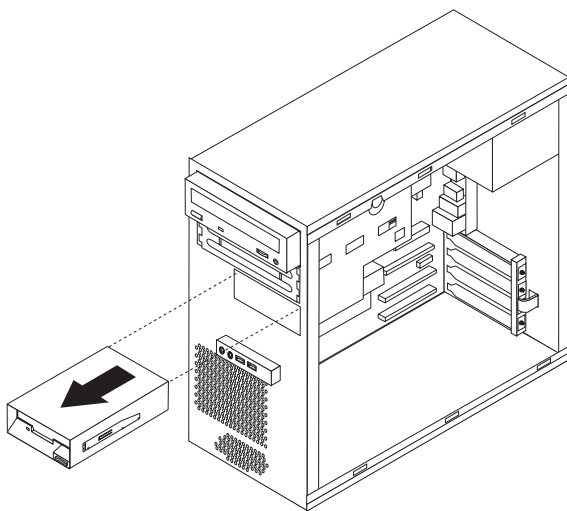
### Upozornenie:

Kryt počítača neotvárajte a nepokúšajte sa o žiadne opravy, kým si neprečítate časť “Important safety information” v príručke *Safety and warranty guide*, ktorá sa dodáva spolu s vašim počítačom alebo v príručke *Hardware Maintenance Manual* (HMM). Kópie týchto príručiek nájdete na webovej stránke podpory na adrese <http://www.lenovo.com/think/support>.

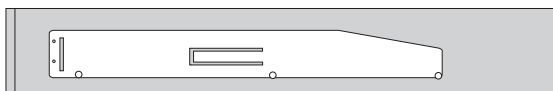
1. Odstráňte kryt počítača. Pozrite si podkapitolu “Odstránenie krytu počítača” na strane 5.
2. Odstráňte predný panel. Pozrite si podkapitolu “Odstránenie a výmena predného panelu” na strane 8.

**Poznámka:** Pri tomto postupe pomáha, ak položíte počítač na bok.

3. Odpojte signálové a napájacie káble zo zadnej strany disketovej mechaniky.
4. Disketovú jednotku uvoľníte potlačením modrej upevňovacej páčky na bočnej strane jednotky a vytiahnite ju z prednej strany počítača.



5. Odstráňte upevňovací držiak z chybnej jednotky a nainštalujte ho na novú jednotku.



6. Vložte novú disketovú jednotku do zásuvky pre pevný disk, pokiaľ nezapadne na miesto.
7. Pripojte signálové a napájacie káble späť do jednotky.
8. Pri inštalácii predného panelu zarovnajte výčnelky na spodnej strane panelu s príslušnými otvormi v šasi. Nasaďte predný panel tak, aby zapadol do polohy na spodnej a vrchnej strane šasi.
9. Pokračujte podkapitolou “Dokončenie inštalácie” na strane 34.

---

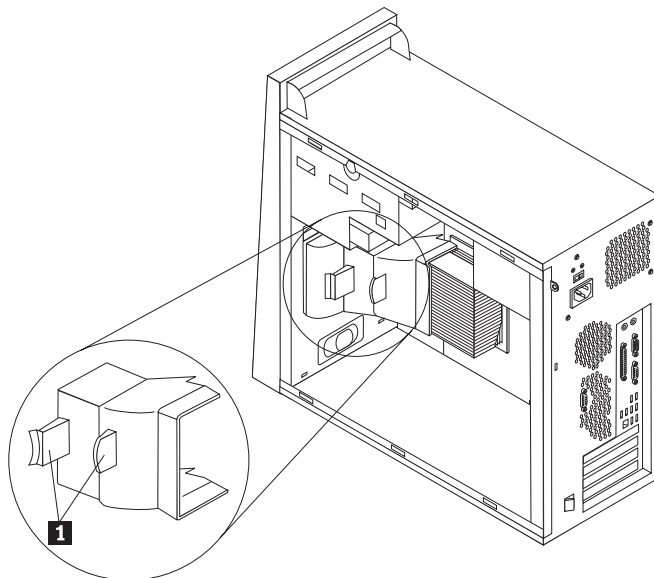
## Výmena zostavy systémového ventilátora

**Upozornenie:**

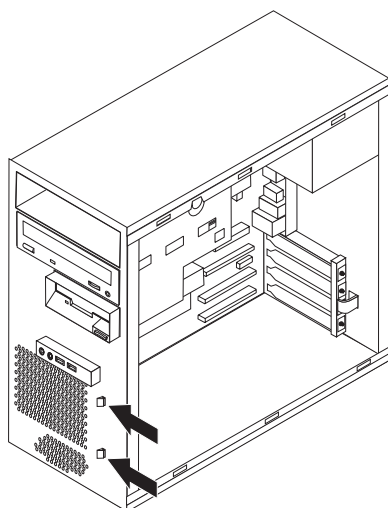
Kryt počítača neotvárajte a nepokúšajte sa o žiadne opravy, kým si neprečítate časť “Important safety information” v príručke *Safety and warranty guide*, ktorá sa dodáva spolu s vašim počítačom alebo v príručke *Hardware Maintenance Manual* (HMM). Kópie týchto príručiek nájdete na webovej stránke podpory na adrese <http://www.lenovo.com/think/support>.

1. Odstráňte kryt počítača a montážny držiak pevného disku. Pozrite si podkapitolu “Odstránenie krytu počítača” na strane 5.
2. Odstráňte predný panel. Pozrite si podkapitolu “Odstránenie a výmena predného panelu” na strane 8.
3. Odpojte kábel systémového ventilátora z konektora ventilátora na systémovej doske. Pozrite si podkapitolu “Identifikovanie dielcov na systémovej doske” na strane 4.

4. Zostava systémového ventilátora sa skladá z dvoch častí: vzduchovej priehradky a systémového ventilátora. Odstráňte usmerňovač prúdenia vzduchu tak, že zatlačíte jeho dve úchytky **1** a vytiahnete ho smerom von zo šasi.



5. Odstráňte ventilátor systému zatlačením na jeho dve úchytky.



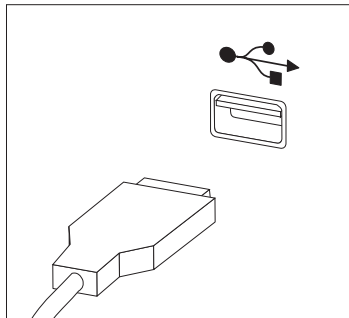
6. Vložte nový systémový ventilátor.
7. Nainštalujte späť vzduchovú priehradku.
8. Zapojte naspäť kábel ventilátora do konektora na systémovej doske. Pozrite si podkapitolu “Identifikovanie dielcov na systémovej doske” na strane 4.
9. Nasaďte späť predný panel.
10. Pokračujte podkapitolou “Dokončenie inštalácie” na strane 34.

## Výmena klávesnice

### Upozornenie:

Kryt počítača neotvárajte a nepokúšajte sa o žiadne opravy, kým si neprečítate časť “Important safety information” v príručke *Safety and warranty guide*, ktorá sa dodáva spolu s vašim počítačom alebo v príručke *Hardware Maintenance Manual* (HMM). Kópie týchto príručiek nájdete na webovej stránke podpory na adrese <http://www.lenovo.com/think/support>.

1. Odstráňte všetky médiá (diskety, CD alebo pásky) z príslušných jednotiek, vypnite počítač a všetky pripojené zariadenia.
2. Odpojte všetky napájacie káble z elektrických zásuviek.
3. Klávesnica je pripojená k USB konektoru v prednej alebo zadnej časti počítača. Pozrite si podkapitolu “Umiestnenie komponentov” na strane 1.



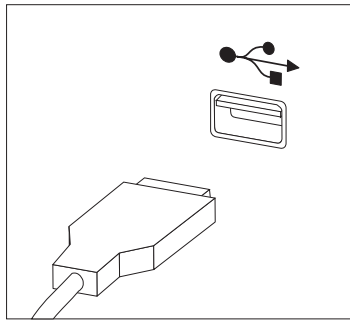
4. Odpojte chybný kábel klávesnice od počítača a pripojte do príslušného konektora nový.
5. Pokračujte podkapitolou “Dokončenie inštalácie” na strane 34.

## Výmena myši

### Upozornenie:

Kryt počítača neotvárajte a nepokúšajte sa o žiadne opravy, kým si neprečítate časť “Important safety information” v príručke *Safety and warranty guide*, ktorá sa dodáva spolu s vašim počítačom alebo v príručke *Hardware Maintenance Manual* (HMM). Kópie týchto príručiek nájdete na webovej stránke podpory na adrese <http://www.lenovo.com/think/support>.

1. Odstráňte všetky médiá (diskety, CD alebo pásky) z príslušných jednotiek, vypnite počítač a všetky pripojené zariadenia.
2. Odpojte všetky napájacie káble z elektrických zásuviek.
3. Myš je pripojená k USB konektoru v prednej alebo zadnej časti počítača. Pozrite si podkapitolu “Umiestnenie komponentov” na strane 1.



4. Odpojte chybný kábel myši od počítača a pripojte do príslušného konektora nový.
5. Pokračujte podkapitolou “Dokončenie inštalácie” na strane 34.



## Výmena vnútorného reproduktora

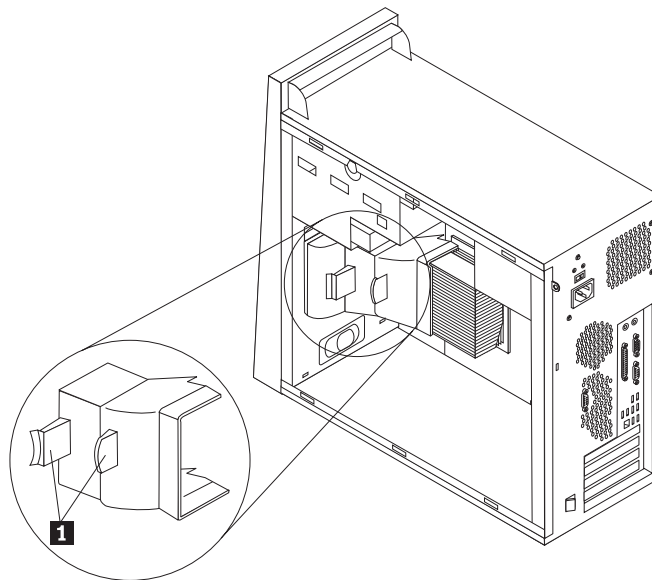
### Upozornenie:

Kryt počítača neotvárajte a nepokúšajte sa o žiadne opravy, kým si neprečítate časť “Important safety information” v príručke *Safety and warranty guide*, ktorá sa dodáva spolu s vaším počítačom alebo v príručke *Hardware Maintenance Manual* (HMM). Kópie týchto príručiek nájdete na webovej stránke podpory na adrese <http://www.lenovo.com/think/support>.

1. Odstráňte kryt počítača. Pozrite si podkapitolu “Odstránenie krytu počítača” na strane 5.

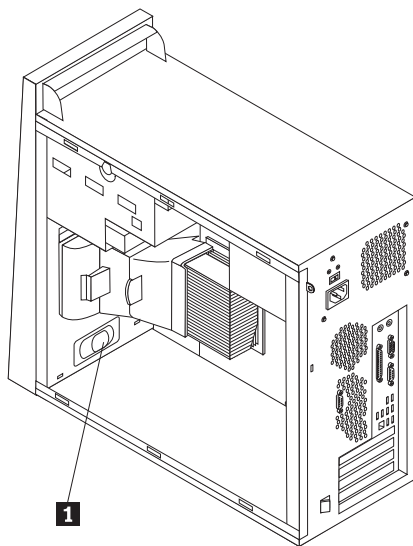
**Poznámka:** Pri tomto postupe pomáha, ak položíte počítač na bok.

2. Stlačením dvoch výčnelkov **1** proti sebe odstráňte vzduchovú priehradku a vytiahnite ju zo šasi.



3. Vyhľadajte konektor vnútorného reproduktora, pozrite si podkapitolu “Identifikovanie dielcov na systémovej doske” na strane 4.
4. Odpojte kábel reproduktora zo systémovej dosky.

5. Potiahnite reproduktor **1** smerom nahor, kým sa neuvoľní z kovových výčnelkov, ktoré ho zaisťujú na spodnej strane. Potiahnite spodnú stranu reproduktora smerom von a vyberte reproduktor zo šasi.



6. Umiestnite spodnú stranu nového reproduktora do kovových výčnelkov a jeho hornú stranu otočte smerom dovnútra tak, aby reproduktor zapadol do správnej polohy.
7. Pripojte kábel reproduktora späť do systémovej dosky. Pozrite si podkapitolu “Identifikovanie dielcov na systémovej doske” na strane 4.
8. Nainštalujte späť vzduchovú priehradku.
9. Pokračujte podkapitolou “Dokončenie inštalácie”.

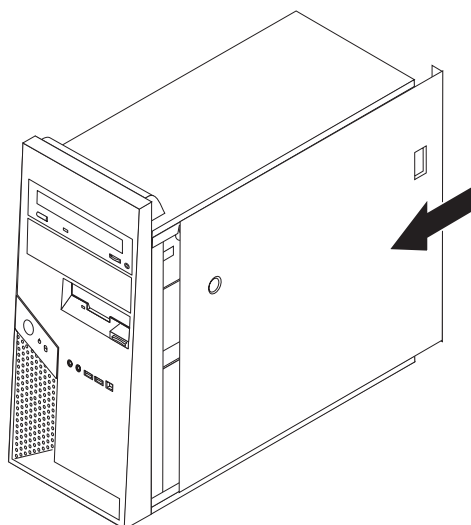
---

## Dokončenie inštalácie

Po výmene chybného dielca musíte nainštalovať všetky ostatné odstránené dielce a kryt počítača a znova zapojiť všetky káble vrátane telefónnych liniek a napájacích káblov. V závislosti od vymieňaného dielca budete možno musieť potvrdiť aktualizované informácie v programe Setup Utility. Pozrite si časť “Using the Setup Utility” v príručke *User guide* alebo *Hardware Maintenance Manual*.

Na dokončenie inštalácie:

1. Skontrolujte, či boli všetky komponenty správne zložené a či vo vnútri počítača nezostali nejaké nástroje alebo uvoľnené skrutky. Informácie o umiestnení rôznych komponentov nájdete v podkapitole “Umiestnenie komponentov” na strane 1.
2. Montážny držiak pevného disku vráťte späť do pozície a znova pripojte všetky káble, ktoré boli z voliteľnej jednotky pevného disku odpojené. Pozrite si podkapitolu “Odstránenie montážneho držiaka pevného disku” na strane 7.
3. Presmerujte všetky káble, ktoré by mohli brániť nasadeniu krytu počítača.
4. Umiestnite kryt počítača na šasi tak, aby sa vodiče koľajničiek na spodnej strane krytu počítača spojili s koľajničkami. Zasuňte kryt počítača, aby zapadol do svojej polohy.



5. Pripojte naspäť externé káble. Pripojte napájací kábel do počítača a potom do správne uzemnenej elektrickej zásuvky. Pozrite si podkapitolu “Umiestnenie komponentov” na strane 1.
6. Ak vymieňate systémovú dosku alebo mikroprocesor, musíte aktualizovať BIOS. Pozrite si podkapitolu “Aktualizácia BIOS z diskety alebo CD-ROM” na strane 36.
7. Ak chcete aktualizovať konfiguráciu, pozrite si časť “Using the Setup Utility” v príručke *User guide* alebo *Hardware Maintenance Manual*.

**Poznámka:** Vo väčšine krajín sveta Lenovo vyžaduje vrátenie chybných dielov CRU. Príslušné informácie budú dodané spolu s dielcom CRU alebo budú doručené niekoľko dní po dodávke dielca CRU.

---

## Aktualizácia BIOS z diskety alebo CD-ROM

### Dôležité upozornenie

Po spustení programu Setup Utility sa zobrazia systémové informácie. Pozrite si časť “Using the Setup Utility” v príručke *User guide* alebo *Hardware Maintenance Manual*. Ak sa sériové číslo a typ/model počítača uvedené v hlavnej ponuke nezhodujú s príslušnými informáciami na štítku počítača, musíte aktualizáciou BIOS zmeniť sériové číslo a typ/model počítača.

Ak chcete aktualizovať BIOS z diskety alebo CD-ROM, zvolte tento postup:

1. Zasuňte disketu alebo CD-ROM aktualizácie systémového programu (flash) do príslušnej jednotky. Aktualizácie systémových programov sú dostupné na <http://www.lenovo.com/think/support> na World Wide Web.
2. Zapnite počítač. Ak je počítač zapnutý, musíte ho vypnúť a znova zapnúť. Aktualizácia sa začína.
3. Keď budete vyzvaný na výber jazyka, stlačte číslo na klávesnici, ktoré zodpovedá tomuto jazyku a stlačte Enter.
4. Po výzve na zmenu sériového čísla stlačte Y.
5. Napíšte sedemznakové sériové číslo vášho počítača a stlačte Enter.
6. Po výzve na zmenu typu/modelu počítača stlačte Y.
7. Zadajte sedemznakový typ/model vášho počítača a stlačte Enter.
8. Aktualizáciu dokončite podľa pokynov na obrazovke.

---

## Príloha. Vyhlásenia

Spoločnosť Lenovo nemusí ponúkať produkty, služby alebo komponenty, spomínané v tomto dokumente, vo všetkých krajinách. Informácie o produktoch a službách, dostupných vo vašej krajine, získate od predstaviteľa spoločnosti Lenovo. Žiadny odkaz na produkt, program alebo službu od spoločnosti Lenovo nie je myslený tak a ani neimplikuje, že sa môže použiť len tento produkt, program alebo služba od spoločnosti Lenovo. Namiesto nich sa môže použiť ľubovoľný funkčne ekvivalentný produkt, program alebo služba, ktoré neporušujú žiadne intelektuálne vlastnícke právo spoločnosti Lenovo. V takýchto prípadoch je však užívateľ zodpovedný za vyhodnotenie a preverenie prevádzkovania iných produktov, programov alebo služieb.

Spoločnosť Lenovo môže mať patenty alebo nevybavené prihlášky patentov, týkajúce sa predmetu popísaného v tomto dokumente. Získanie tohto dokumentu vám nedáva žiadnu licenciu na tieto patenty. Otázky, týkajúce sa licencií, môžete zaslať písomne na:

*Lenovo (United States), Inc.  
500 Park Offices Drive, Hwy. 54  
Research Triangle Park, NC 27709  
U.S.A.  
Attention: Lenovo Director of Licensing*

SPOLOČNOSŤ LENOVO POSKYTUJE TÚTO PUBLIKÁCIU "TAK AKO JE" BEZ AKEJKOĽVEK ZÁRUKY, VYJADRENEJ ALEBO MLČKY PREDPOKLADANEJ, VRÁTANE, NO NIELEN NA MLČKY PREDPOKLADANÉ ZÁRUKY NEPORUŠOVANIA, PREDAJNOSTI ALEBO VHODNOSTI NA URČITÝ ÚČEL. Niektoré jurisdikcie neumožňujú zrieknutie sa vyjadrených alebo mlčky predpokladaných záruk v určitých transakciách, preto sa vás toto vyhlásenie nemusí týkať.

Tieto informácie môžu obsahovať technické nepresnosti alebo typografické chyby. Tu uvádzané informácie sa periodicky menia; tieto zmeny budú začleňované do nových vydaní publikácie. Spoločnosť Lenovo môže kedykoľvek urobiť vylepšenia alebo zmeny v produktoch alebo programoch popísaných v tejto publikácii bez predchádzajúceho ohlásenia.

Produkty, opísané v tomto dokumente, nie sú určené na používanie ako implantáty alebo iné prístroje, nahrádzajúce životné funkcie, kde by nesprávnou činnosťou mohlo dôjsť k poraneniu alebo smrti osôb. Informácie, obsiahnuté v tomto dokumente, neovplyvňujú ani nemenia špecifikácie alebo záruky pre produkty spoločnosti Lenovo. Tento dokument nepôsobí ako výslovná alebo mlčky predpokladaná licencia alebo ochrana proti poškodeniu práva intelektuálneho vlastníctva spoločnosti Lenovo alebo tretej strany. Všetky informácie, obsiahnuté v tomto dokumente, boli získané v špeciálnych prostrediach a uvádzajú sa len pre ilustráciu. Výsledok, získaný v iných operačných prostrediach, sa môže meniť.

Spoločnosť Lenovo môže použiť alebo distribuovať ľubovoľné vami poskytnuté informácie vhodne zvoleným spôsobom bez toho, aby voči vám vznikli akékoľvek záväzky.

Všetky odkazy v tejto publikácii na webové stránky, ktoré nepochádzajú od spoločnosti Lenovo, sú poskytnuté len pre pohodlie a v žiadnom prípade neslúžia ako potvrdenie správnosti obsahu týchto webových stránok. Materiály na týchto webových stránkach nie sú súčasťou materiálov produktu spoločnosti Lenovo a používanie týchto webových stránok je na vaše vlastné riziko.

Všetky údaje o výkone, ktoré sú tu uvedené, boli stanovené v riadenom prostredí. Preto sa môžu výsledky, získané v iných operačných prostrediach, významne odlišovať. Niektoré

merania boli vykonané na systémoch v úrovni vývoja a nie je zaručené, že tieto merania budú rovnaké na všeobecne dostupných systémoch. Okrem toho, niektoré hodnoty mohli byť odhadnuté extrapoláciou. Skutočné výsledky sa môžu líšiť. Užívatelia tohto dokumentu by si mali overiť príslušné údaje pre svoje špecifické prostredie.

---

## Vyhlasenie o televíznom výstupe

Nasledujúce vyhlásenie sa týka modelov, ktoré majú funkciu televízneho výstupu nainštalovanú vo výrobe.

Tento produkt má v sebe zahrnutú technológiu ochrany proti kopírovaniu, ktorá je chránená niektorými patentmi v USA a inými právami intelektuálneho vlastníctva, ktoré vlastní spoločnosť Macrovision Corporation a iní majitelia práv. Používanie tejto technológie na ochranu proti kopírovaniu musí byť autorizované spoločnosťou Macrovision Corporation a je určené len na domácu a inú obmedzenú prezentáciu, pokiaľ nemáte inú autorizáciu od Macrovision Corporation. Reverzné inžinierstvo alebo rozklad sú zakázané.

---

## Ochranné známky

Nasledujúce výrazy sú ochranné známky spoločnosti Lenovo v USA alebo iných krajinách:

Lenovo  
ThinkCentre

IBM je ochranná známka spoločnosti International Business Machines Corporation v USA alebo iných krajinách.

Ostatné názvy spoločností, produktov alebo služieb môžu byť ochranné alebo servisné známky iných subjektov.



# ThinkCentre

Identifikačné číslo: 41X6281

Vytlačené v USA

(1P) P/N: 41X6281

