

# ThinkCentre

## دليل الأمان والضمان

بالداخل:

- معلومات أمنية هامة
- مصادر المعلومات
- الضمان وملاحظات أخرى
- الوحدات التي يمكن تغييرها بواسطة العميل (CRU)



**ThinkCentre**

**دليل الأمان والضمان**

## ملحوظة

قبل استخدام هذه المعلومات والمنتج الذي تدعّمه، عليك بمراجعة قراءة ما يلي:

- الفصل الأول. "معلومات أمنية هامة"
- الفصل الثالث. "بيان شركة Lenovo للضمانات المحدودة"
- الفصل الخامس. "ملاحظات"

النسخة الثالثة (فبراير ٢٠٠٧)

© حقوق النشر لشركة Lenovo، ٢٠٠٥، ٢٠٠٦.

© حقوق النشر لشركة International Business Machines Corporation، ٢٠٠٥.

جميع الحقوق محفوظة.

حقوق مقصورة على مستخدمى - حكومة الولايات المتحدة الأمريكية: يتم تقديم المنتجات و/أو الخدمات الخاصة بنا وفقا للحقوق المقصورة. الاستخدام أو النسخ أو النشر بواسطة الحكومة يكون خاضعا لعقد GSA ADP Schedule مع Lenovo Group Limited، ان وجد، أو الشروط المتعارف عليها من هذه الاتفاقية التجارية، أو اذا لم يقبل الوكيل هذا البرنامج بناء على هذه الشروط، سيتم تقديم هذا البرنامج وفقا للشروط المحددة في Commerical Restricted Rights Computer Software في FAR 52.227-19، ان أمكن، أو تحت الفقرة Rights في FAR Data-General, FAR 52.227.14 (Alternate III).

## المحتويات

١	الفصل الأول. معلومات أمنية هامة
١	الحالات التي تتطلب تصرف فوري
٢	ارشادات الأمان العامة
٢	الخدمة والتحديثات
٣	تجنب الكهرباء الاستاتيكية
٣	أسلاك الكهرباء وموقفات الطاقة
٤	محول اختيار الجهد الكهربائي
٤	أسلاك الاطالة والأجهزة المتصلة بها
٤	المقابس والمخارج
٥	الأجهزة الخارجية
٥	البطاريات
٥	الحرارة وتبريد المنتج
٦	بيئة التشغيل
٦	معلومات السلامة الخاصة بالتيار الكهربائي
٧	الإشعاع الخاص ببطارية الليثيوم
٧	ارشادات الأمان للمودم
٨	بيان توافق منتجات اليزر
٨	بيان معذي الطاقة
٩	منتجات مركب بها اختيارات لضبط التليفزيون
٩	ملحوظة الى مسؤولي تركيب نظام CATV
٩	مثال للتوصيل الأرضي لهوائي
١٠	أمن البيانات
١٠	التنظيف والصيانة
١٠	استخدام سماعات الرأس أو سماعات الأذن
١١	ارشادات أمان إضافية
١٢	الفصل الثاني. مصادر المعلومات
١٢	حافطة الكتب المتاحة من خلال الحاسب
١٢	ThinkVantage Productivity Center
١٣	Access Help
١٣	www.lenovo.com
١٣	تسجيل المعلومات الخاصة بحاسبك
١٦	الفصل الثالث، بيان شركة Lenovo للضمانات المحدودة
١٦	الجزء الأول - البنود العامة
١٩	الجزء الثاني - الشروط الخاصة بكل دولة
٢٩	الجزء الثالث - بيانات الضمانات
٢٩	فترة الضمان
٣٨	أنواع خدمة الضمان
٣٩	قائمة أرقام الهواتف على مستوى العالم
٤٢	ملحق الضمان بالنسبة للمكسيك
٤٤	الفصل الرابع. الوحدات التي يمكن تغييرها بواسطة العميل (CRUs)

٤٦	الفصل الخامس. ملاحظات
٤٧	الملاحظة الخاصة بمخرجات التليفزيون
٤٧	العلامات التجارية
٤٧	اشعارات الانبعاث الإلكتروني
٤٧	بيان التوافق مع متطلبات لجنة الاتصالات الفيدرالية (FCC)
٤٨	بيان التوافق مع متطلبات الإشعاع للأجهزة من الفئة B للصناعات الكندية
٤٨	بيان توافق European Union EMC Directive
٤٨	بيان Korean Class B
٤٨	بيان Japanese VCCI Class B
٤٩	التوافق الياباني للمنتجات الأقل من أو المساوية إلى 20A لكل مرحلة
٤٩	معلومات خدمة منتج Lenovo للتايوان
٤٩	متطلبات Federal Communications Commission (FCC) وشركة التليفونات
٥٠	شهادة Canadian Department of Communications
٥٠	ملاحظات عن سلك الكهرباء
٥٢	ملاحظات عن كابل Polyvinyl Chloride (PVC) والأسلاك
٥٢	ملاحظات عن Waste Electrical and Electronic Equipment (WEEE)
٥٢	عبارة European Union (EU) WEEE
٥٢	عبارة التخلص من المعدات اليابانية
٥٢	تجميع والتخلص من حسابات ووحدات عرض Lenovo التي لم تعد مستخدمة
٥٣	التخلص من مكونات حاسب Lenovo
٥٣	التخلص من بطاريات الليثيوم الخاصة بحاسبات Lenovo

## الفصل الأول. معلومات أمنية هامة

### ملحوظة

يرجاء قراءة المعلومات الأمنية الهامة أو لا.

قد تساعدك هذه المعلومات في امكانية استخدام Desktop أو حاسب Notebook الشخصي بأمان. اتبع وقم بالاحتفاظ بكل المعلومات المتضمنة مع الحاسب الشخصي الخاص بك. لا تحل المعلومات الموجودة في هذه الوثيقة محل الشروط الموضحة في اتفاقية الشراء أو في بيان "Lenovo الضمانات المحدودة. لمزيد من المعلومات، ارجع الى "بيان شركة Lenovo للضمانات المحدودة".

امان العميل هام جدا. وقد تم تطوير منتجاتنا لكي تكون آمنة وفعالة. مع ذلك، تعد الحاسبات الشخصية عبارة عن أجهزة إلكترونية. قد تمثل أسلاك الكهرباء وموقفات الطاقة وأي خاصية من الخواص الأخرى بعض الخطورة على المستخدمين مما قد ينتج عنه التعرض لاصابات جسدية جسيمة أو حدوث تلف في تلك الخواص، خاصة اذا تم استخدامهم بطريقة سيئة. لتقليل حجم المخاطر التي يمكن التعرض لها، اتبع التعليمات التي يتم ارسالها مع المنتج، كما يجب أن تضع في الاعتبار كل التحذيرات التي تتعلق بالمنتج والمشار إليها في تعليمات التشغيل، ثم ارجع الى المعلومات المتضمنة في هذه الوثيقة وقم بقراءتها بعناية. وبالتالي التعليمات التي توجد بهذه الوثيقة بدقة والتي يتم اتاحتها مع المنتج الخاص بك، يمكنك أن تحمي نفسك من المخاطر والحصول على بيئة تشغيل أكثر أمنا للحاسب.

**ملاحظة:** تتضمن هذه المعلومات علامات تنبيه في موقفات الطاقة والبطاريات. بالإضافة الى حاسبات Notebook الآلية، يتم ارسال بعض الأجهزة (مثل السماعات والشاشات) مع موقفات الطاقة الكهربائية. اذا كان لديك مثل هذا المنتج، فهذه المعلومات تنطبق على المنتج الخاص بك. بالإضافة الى ذلك، تتضمن منتجات الحاسب الآلي بطارية داخلية بحجم العملة المعدنية حيث يتيح هذا النوع من البطاريات الطاقة لساعة النظام حتى اذا كان الحاسب غيرو موصل، لذلك، تنطبق المعلومات الأمنية الخاصة بالبطارية على كل منتجات الحاسب.

## الحالات التي تتطلب تصرف فوري

قد يحدث تلف في المنتجات نتيجة سوء الاستخدام أو الإهمال، تكون بعض تلفيات المنتجات خطيرة، وفي هذه الحالة لا يجب استخدام المنتج من أخرى حتى يتم فحصه، وإذا تطلب الأمر، اصلاحه بواسطة جهة تقديم الخدمة المعتمدة.

مثل باقي الأجهزة الإلكترونية، يجب متابعة حالة المنتج عندما يكون فعالاً. في بعض الحالات النادرة، قد تشم رائحة دخان صادر من الآلة أو انبعاث شرار من ثقب موجود في الجهاز الخاص بك. أو قد تسمع أصوات مثل قفزة أو طقطقة أو هسهسة. يشير حدوث أي حالة من الحالات التي تم ذكرها أعلى الى حدوث عطل في أي مكون من المكونات الآلية الداخلية. أو قد تشير لحدوث أمر متعلق بالأمان. لا تقم بالمخاطرة أو محاولة تحديد المشكلة بنفسك. اتصل بمركز دعم العميل للحصول على مزيد من المساعدة. للاطلاع على كشف بأرقام هواتف الخدمة والدعم، ارجع الى "قائمة أرقام الهواتف على مستوى العالم".

قم، بصفة دورية، بفحص الحاسب الآلي الخاص بك ومكوناته لمعرفة ما اذا كانت هناك أي حالة من حالات التلف أو الخطر أم لا. اذا كان لديك تساؤل عن حالة أحد المكونات، لا تقم باستخدام المنتج. قم بالاتصال بمركز دعم العملاء أو جهة تصنيع المنتج للحصول على التعليمات الخاصة بفحص المنتج ومكانية اصلاحه، اذا تطلب الأمر.

في حالة ظهور أي حالة من الحالات التالية، أو اذا كان لديك أي تعليقات أمنية عن المنتج، توقف عندئذ عن استخدام المنتج ثم فصله عن مصدر الكهرباء وخطوط الاتصالات عن بعد الى أن تتصل بمركز دعم العملاء للحصول على مزيد من المعلومات.

- أسلاك الكهرباء أو المقابس أو موقفات الطاقة أو الأسلاك الإضافية أو أجهزة الحماية من اشتداد التيار الكهربائي فجأة أو مزود الطاقة التي حدث بها قطع أو تلف.
- أو شارات زيادة درجة الحرارة مثل الدخان أو الشرار أو النار.

- تلف في البطارية (مثل حدوث كسر أو اعوجاج)، وإيقاف الشحن من البطارية أو ظهور أي مواد غريبة على البطارية.
  - سماع صوت فرقعة أو طقطة أو هسهسة، أو انبعاث رائحة قوية من المنتج.
  - الإشارة لسقوط سائل أو سقوط جسم على المنتج أو كابل الكهرباء أو الوصلة الكهربائية.
  - إذا تعرضت منتجات الحاسب الآلي أو سلك الكهرباء أو موقف الطاقة للماء.
  - في حالة وقوع المنتج بأي طريقة أو حدوث تلف فيه.
  - عدم قيام المنتج بالعمل بطريقة طبيعية عند اتباع تعليمات التشغيل.
- ملاحظة:** إذا لاحظت حدوث هذه الحالات مع أحد المنتجات (مثل كابل الوصلات) التي لم يتم تصنيعها بواسطة Lenovo، توقف عن استخدام هذا المنتج حتى تقوم بالاتصال بجهة تصنيع المنتج للحصول على مزيد من التعليمات أو حتى يمكنك الحصول على الوحدة البديلة المناسبة.

## ارشادات الأمان العامة

يجب أن تضع دائما في الاعتبار الاحتياطات التالية لتقليل امكانية التعرض لاصابات جسيمة.

### الخدمة والتحديثات

لا تحاول مطلقا صيانة الجهاز بنفسك الا اذا طلب منك تنفيذ ذلك من قبل مركز دعم العملاء أو اذا تم الإشارة اليه في الوثيقة. استخدم مانتح صيانة معترف به ومصروح له ليُقوم باصلاح المنتج الخاص بك.

**ملاحظة:** يستطيع العميل تحديث بعض أجزاء الحاسب أو استبدالها. التحديثات عادة ما يشار اليها على أنها اختيارات. أجزاء الاستبدال المعترف بها لتثبيتها من قبل العميل يتم الإشارة اليها على أنها الوحدات التي يمكن تغييرها بواسطة العميل أو CRU. تتيح شركة Lenovo وثيقة بالتعليمات تشير الى الوقت المناسب الذي يستطيع فيه العملاء تركيب اختيارات أو استبدال CRU. يعد ضروريا أن تلتزم بتنفيذ كل التعليمات عند تركيب أو استبدال أجزاء. الحالة Off للطاقة لا تعني بالضرورة أن مستوى الفولت داخل المنتج هي صفر. قبل ازالة الأغطية من منتج مجهز بكابل طاقة كهربائية، تأكد دائما من اطفاء الكهرباء وأن المنتج قد قد تم فصله من أي مصدر كهرباء. لمزيد من المعلومات عن CRU، ارجع الى دليل المستخدم لهذا المنتج. اذا كنت تريد طرح أي أسئلة تتعلق بالمنتج، اتصل بمركز دعم العملاء.

بالرغم من عدم وجود أجزاء متحركة في الحاسب الخاص بك بعد فصل كابل الكهرباء، يعد ضروريا الالتزام بالتحذيرات التالية لأمنك.



## خطر



أجزاء متحركة في منتهى الخطورة. يجب أن تضع أصابعك والأجزاء الأخرى من جسدك بعيدا.

## انتباه



قبل استبدال أي CRU، قم بإيقاف تشغيل الحاسب الآلي وانتظر من ثلاث إلى خمس دقائق لكي يبرد الحاسب الآلي قبل فتح الغطاء.

## تجنب الكهرباء الاستاتيكية

بالرغم من أن الكهرباء الاستاتيكية لا تمثل أي ضرر بالنسبة لك، إلا أنها تمثل ضررا بالغا على أجزاء ومكونات الحاسب. التعامل غير السليم مع الأجزاء الحساسة استاتيكية يمكن أن يؤدي إلى تلف الأجزاء. عند فتح اختيار أو CRU من عبوته، لا تقم بفتح الغلاف الحامي الاستاتيكي المتضمن للجزء حتى تقوم التعليمات بإرشادك على تركيبها.

عند التعامل مع اختيارات أو CRU، أو تنفيذ أي عمليات داخل الحاسب، يجب اتباع التحذيرات التالية لتفادي التلف الناتج عن الكهرباء الاستاتيكية:

- قم بتقليل حركتك. حيث أنه قد تؤدي زيادة الحركة إلى تكوين مجال كهربائي حولك.
- يجب التعامل مع المكونات بحرص شديد. قم بالتعامل مع الموقتات ووحدات الذاكرة ولوحات الدوائر الأخرى من خلال الحواف. لا تقم بلمس أي دائرة كهربائية مكشوفة.
- يجب منع الآخرين من لمس المكونات.
- عند تركيب اختيار حساس استاتيكية أو CRU، يجب أن تلامس الحاوية الحامية للجزء لأي سطح معدني بالحاسب أو أي سطح معدني غير مطلي لمدة ثانيتين على الأقل. حيث يؤدي ذلك إلى تقليل الكهرباء الاستاتيكية في الحاوية وجسمك.
- قم، إذا أمكن، بإزالة الجزء الحساس استاتيكية من الحاوية الحامية له ثم قم بتركيبه مباشرة بدون وضعه على الأرض. في حالة عدم إمكانية تنفيذ ذلك، ضع الحاوية الحامية على سطح أملس ومستو ثم ضع الجزء عليه.
- لا تضع الجزء على غطاء الحاسب الآلي أو على أي سطح معدني آخر.

## أسلاك الكهرباء وموقفات الطاقة

استخدم أسلاك الكهرباء وموقفات الطاقة التي توفرها جهة تصنيع المنتج.

يجب أن يكون معترفا بأسلاك الكهرباء المستخدمة. بالنسبة لألمانيا، يجب أن يكون  $H05VV-F, 3G, 0.75 \text{ mm}^2$  أو أفضل بالنسبة للبلاد الأخرى، يجب استخدام الأنواع التي تتوافق مع كل بلد.

لا تقم، مطلقا، بلف سلك الكهرباء حول موقف الطاقة أو حول أي عنصر آخر. حيث ينتج عن لف السلك بهذه الطريقة حدوث قطع في السلك أو أن يصبح باليا. قد يؤدي ذلك إلى حدوث أخطار.

ضع أسلاك الكهرباء بحيث لا يمكن السير عليها أو التعثر فيها أو الضغط عليها.

قم بحماية سلك الكهرباء وموقفات الطاقة من السوائل. على سبيل المثال، لا تترك سلك الكهرباء الخاص بك أو موقف الطاقة بالقرب من الحوض أو المرحاض أو لا تتركه على الأرض بعد تنظيفها بمنظفات سائلة. قد تتسبب السوائل في حدوث قصور بالدوائر الكهربائية، وخاصة إذا كان سلك الكهرباء أو موقف الطاقة قد تعرض للجهد نتيجة سوء الاستخدام. كما

أنه قد تؤدي السوائل إلى حدوث تآكل تدريجي عند نهايات سلك الكهرياء و/أو نهايات الموصل الخاص بموقف الطاقة مما قد ينتج عنه ارتفاع في درجة السخونة.

قم، دائماً، بتوصيل أسلاك الكهرياء وكابلات الإشارة بالترتيب السليم وتأكد من أن موصلات سلك الكهرياء محمين وتم توصيلهم بالمقاييس.

لا تستخدم موقف الطاقة الذي به تآكل عند سن مدخل الكهرياء أو الذي ارتفعت درجة سخونته (على سبيل المثال، عند حدوث تغيير في شكل البلاستيك) عند مدخل الكهرياء أو في أي مكان على موقف الطاقة.

لا تستخدم موقف الطاقة الذي به تآكل عند سن مدخل الكهرياء و/أو الذي ارتفعت درجة سخونته (على سبيل المثال، عند حدوث تغيير في شكل البلاستيك) عند مدخل الكهرياء أو في أي مكان على موقف الطاقة.

## محول اختيار الجهد الكهريائي

يتم اعداد بعض الموديلات بمحول اختيار الجهد الكهريائي الموجود بالقرب من نقطة وصلة سلك الكهرياء على الحاسب الآلي. أما إذا كان للحاسب الآلي الخاص بك محول اختيار جهد كهريائي، تأكد من أنك قمت بضبط المحول بحيث يضاوي الجهد الكهريائي الموجود في المخرج الكهريائي. قد تؤدي عملية تحديد مفتاح اختيار -الجهد الكهريائي بطريقة غير صحيحة إلى حدوث تلف دائم في الحاسب الآلي.

إذا لم يكن للحاسب الآلي الخاص بك محول اختيار الجهد-الكهريائي، فيشير ذلك إلى تصميم الحاسب الآلي بك بحيث يعمل وفقاً للجهد الكهريائي المتاح في البلد أو المنطقة التي تم في الأصل شراؤه منها.

في حالة إرسال الحاسب الآلي الخاص بك إلى بلد آخر، يجب أن تضع في الاعتبار ما يلي:

- إذا لم يكن للحاسب الآلي الخاص بك محول اختيار جهد-كهريائي، لا تقم عندئذ بتوصيل الحاسب بمخرج كهريائي الا بعد التحقق من أن الجهد الكهريائي هو نفسه المستخدم في البلد أو المنطقة التي تم شراؤه في الأصل فيها.
- أما إذا كان للحاسب الآلي الخاص بك محول اختيار جهد كهريائي، لا تقم عندئذ بتوصيل الحاسب بمخرج كهريائي الا بعد التحقق من أن محول اختيار الجهد-الكهريائي يضاوي الجهد المستخدم في تلك البلد أو المنطقة.

إذا لم تكن واثقاً من الجهد الكهريائي المستخدم في المخرج الكهريائي الخاص بك، اتصل بشركة الكهرياء المحلية التي تتبع لها أو ارجع إلى مواقع شبكة Web الرسمية أو ارجع إلى المطبوعات التي يتم إرسالها إلى بلد أو منطقة تواجدك.

## أسلاك الإطالة والأجهزة المتصلة بها

تأكد من أنه تم اعداد أسلاك الإطالة ووحدات الحماية من اندفاع التيار ووحدات تزويد الطاقة المستمرة والشرايح الكهريائية التي تقوم باستخدامها للتعامل مع المتطلبات الكهريائية للمنتج. لا تقم بزيادة تحميل هذه الأجهزة مطلقاً. إذا تم استخدام الشرايح الكهريائية، لا يجب أن يتعدى الحمل معدل تزويد الشريحة الكهريائية بالطاقة. يمكنك الرجوع إلى كهريائي إذا كان لديك أي أسئلة حول أحمال الطاقة أو متطلبات الطاقة أو معدل الإدخال.

## المقاييس والمخارج

إذا حدث تلف أو صدأ بالمقاييس (مخرج الكهرياء) المراد استخدامه مع معدات الحاسب الخاص بك، لا تقم باستخدام هذا المخرج حتى يتم استبداله بواسطة الفني المؤهل لذلك.

لا تقم بتبني أو تغيير المقاييس. في حالة حدوث تلف في المقاييس، اتصل بالمصنّع للحصول على بديل.

لا تتشارك في مخارج الكهرياء مع أجهزة منزلية أو تجارية أخرى تستهلك كميات كبيرة من الطاقة الكهريية؛ خلاف ذلك، فإن التيار غير الثابت قد يثقل الحاسب الخاص بك أو البيانات أو الأجهزة المرفقة.

تكون بعض المنتجات مرفقة بمقياس له ثلاث سنون. يلائم هذا القاييس المخرج الكهريائي الأرضي فقط. تعد هذه الخاصية عبارة عن إحدى الخواص الأمنية. لا تقم بتعدي خاصية الأمان هذه من خلال محاولة ادراجه في مخرج غير أرضي. إذا لم تستطع ادخال المقاييس في المخرج، اتصل بالكهريائي للحصول على موقف مخرج مناسب أو لاستبدال المخرج بمخرج آخر

يقوم بتوفير خاصية الأمان هذه. لا تتم بزيادة تحميل المخرج الكهربائي مطلقاً. لا يمكن أن يتعدى الحمل العام للنظام نسبة ٨٠% من معدل الدائرة الفريعية. استشر الفني للحصول على مزيد من المعلومات إذا كان لديك أسئلة عن أحمال الطاقة ومعدلات الدائرة الفريعية.

تأكد من أنه تم ربط مخرج الكهرباء الذي تقوم باستخدامه بطريقة صحيحة من امكانية التوصل اليه بسهولة ومن وجوده قرب الأجهزة. لا تتم بمد كابلات الكهرباء بالكامل بطريقة تؤدي الى الضغط على الكابلات.

تأكد من أن مخرج الكهرباء يتيح الفولت والتيار الكهربائي الصحيح للمنتج الذي تقوم بتركيبه.

قم بتوصيل وفصل الأجهزة عن المخرج الكهربائي.

## الأجهزة الخارجية

لا تتم بتوصيل أو فصل كابلات أجهزة خارجية أخرى خلاف كابلات USB و 1394 عندما يكون الحاسب متصل بالطاقة؛ خلاف ذلك، قد يحدث تلف بالحاسب الخاص بك. لتقادي أي تلف محتمل للأجهزة المرفقة، انتظر خمسة ثواني على الأقل بعد غلق الحاسب لفك اتصال الأجهزة الخارجية.

## البطاريات

تحتوي كل الحاسبات الشخصية المصنعة من قبل Lenovo على بطارية لا يمكن إعادة شحنها مما يتيح وصول الكهرباء الى ساعة النظام. بالإضافة الى ذلك، تقوم العديد من المنتجات النقالة، على سبيل المثال، حاسبات Notebook الآلية، باستخدام مجموعة البطاريات التي يمكن إعادة شحنها وذلك لتوفير الكهرباء والطاقة في الجهاز عندما يكون له النمط محمول. تم اختيار البطاريات التي تم اضافتها من قبل Lenovo بحيث يتم استخدامها مع المنتج الذي تم اختياره للتأكد من توافقها ويتم استبداله بقطع الغيار المعترف بها فقط.

لا تحاول مطلقاً فتح أو صيانة أي بطارية. لا تتم بسحق أو ثقب أو حرق البطاريات أو قصر دائرة نقاط التلامس المعدنية. لا تعرض البطارية للماء أو السوائل الأخرى. قم بإعادة شحن البطارية وفقاً للتعليمات المتضمنة في المطبوعات الفنية للمنتج.

يمكن أن يؤدي سوء استعمال البطارية الى زيادة درجة حرارتها، والتي قد تؤدي الى خروج رائحة أو لهب "بالمخرج" من خلية البطارية. إذا تم اتلاف البطارية الخاصة بك، أو تم ملاحظة وجود أي شحنة تفريغ من البطارية أو تكون مواد غريبة على البطارية، توقف عن استخدام البطارية وقم بالحصول على بطارية بديلة من جهة تصنيع البطارية.

يمكن أن تتدهور البطاريات عند عدم استخدامها لفترات زمنية طويلة. بالنسبة لبعض البطاريات القابلة للشحن (خاصة بطاريات الليثيوم الأيونية)، سيؤدي ترك البطارية بدون استخدام في حالة التفريغ الى زيادة خطر دائرة قصر البطارية، والذي يمكن أن يؤدي الى قصر عمر البطارية وأن يشكل خطر على السلامة. لا تترك بطاريات الليثيوم الأيونية القابلة للشحن مفرغة بالكامل أو تخزين هذه البطاريات في حالة تفريغ.

## الحرارة وتهوية المنتج

تولد الحاسبات ومفقات الطاقة AC والكثير من الاكسسوارات حرارة عند تشغيلها وعند شحن البطاريات. اتبع دائماً هذه الاجراءات الوقائية الأساسية:

- لا تترك الحاسب الخاص بك أو موفق الكهرباء AC أو الاكسسوارات ملامسة لأي جزء من جسمك لفترة طويلة عندما تكون فعالة أو عند شحن البطارية. الحاسب الخاص بك وموفق الطاقة AC وكثير من الاكسسوارات ينتج عنها حرارة خلال التشغيل العادي. قد يؤدي التلامس الطويل بالجسم الى الشعور بعدم الراحة أو حرق الجلد.
- لا تتم بشحن البطارية أو تشغيل الحاسب الخاص بك أو موفق الطاقة AC أو اكسسوارات بجانب مواد قابلة للاشتعال أو بيئة تشغيل قابلة للانفجار.
- فتحات التهوية، المراوح وبزرات الحرارة يتم اتاحتها مع المنتج للأمان والراحة والتشغيل الموثوق به. هذه الميزات قد تتعرض للانسداد دون قصد إذا قمت بوضع المنتج على الفراش أو أريكة أو سجادة أو مما عدا ذلك من الأسطح المرنة. لا تتم مطلقاً بسد أو تغطية أو عدم إتاحة هذه الخواص.

قم بفحص الحاسب الموجود على المكتب لعدم تراكم الأتربة على الأقل مرة كل ثلاثة أشهر. قبل فحص الحاسب الآلي الخاص بك، قم بإيقاف تشغيل الكهرياء ونزع سلك الكهرياء الخاص بالحاسب الآلي من المخرج الكهربائي، ثم قم بتنظيف أي غبار موجود في مراكز التهوية. إذا لاحظت تكسب الغبار، ثم قم بفحص وازالة التراب من داخل الحاسب الآلي بما في ذلك فتحات التهوية للحواسن الحراري والمرآح. يجب القيام بإيقاف تشغيل وفصل كابل الكهرياء دائما قبل فتح الغطاء. إن أمكن، تقادي تشغيل الحاسب على بعد ٢ قدم من أي منطقة مزدحمة. إذا كان ضروريا تشغيل الحاسب الآلي في أو بالقرب من الأماكن شديدة الإزدحام، قم بفحص، وإذا تطلب الأمر، قم بتنظيف الجهاز على فترات متقاربة.

للحفاظ على سلامتك وعلى أعلى مستوى من مستويات أداء الحاسب الآلي، تتبع دائما هذه الاحتياطات الأساسية أثناء التعامل مع الحاسب الشخصي الخاص بك:

- يظل الغطاء مغلقا طالما كان الحاسب الآلي موصلا بالكهرياء.
- الفحص الدوري للجزء الخارجي من الحاسب الآلي وتنظيفه من أي غبار متراكم.
- قم بإزالة الأتربة من الفتحات وأي تجمعات للأتربة على الواجهات. قد تكون عمليات التنظيف المتتالية مطلوبة للحاسبات التي توجد في مناطق تتكاثر بها الأتربة أو في المناطق المزدحمة.
- لا تقم بسد أي فتحات تهوية.
- لا تقم بتخزين أو تشغيل الحاسب الخاص بك في المفروشات، حيث أن يمكن أن يؤدي ذلك لمواجهة خطر زيادة الحرارة.
- درجات حرارة تنفق الهواء إلى الحاسب يجب أن لا تتعدى ٣٥ درجة مئوية (٩٥ فهرنهايت).
- لا تستخدم أجهزة تنقيح الهواء Non-desktop.

## بيئة التشغيل

تتراوح بيئة التشغيل المثالية التي يمكن فيها استخدام الحاسب الخاص بك ما بين ١٠ و ٣٥ درجة مئوية (٥٠ - ٩٥ فهرنهايت) مع درجة رطوبة تتراوح بين ٣٥% و ٨٠%. إذا تم تخزين الحاسب الخاص بك أو نقله في درجة حرارة أقل من ١٠ درجة مئوية (٥٠ فهرنهايت)، أترك الحاسب البارد حتى ترتفع درجة حرارته إلى درجة الحرارة المثالية للتشغيل وهي ١٠ - ٣٥ درجة مئوية (٥٠ - ٩٥ فهرنهايت) قبل استخدامه. هذه العملية قد تستغرق ساعتين في أقصى الظروف. إذا قُبلت بالسماح للحاسب الخاص بك للوصول إلى درجة حرارة التشغيل المثالية قبل الاستخدام فقد ينتج عن ذلك تلف لا يمكن تصحيحه للحاسب الخاص بك.

إن أمكن، ضع الحاسب الخاص بك، في منطقة جيدة التهوية وجافة بدون التعرض بشكل مباشر لأشعة الشمس.

الحاسب الخاص بك يجب أن يكون بعيد عن الأجهزة الكهربائية مثل المروحة الكهربائية والراديو مكبرات الصوت ومكيفات الهواء والميكروويف لأن المجالات المغناطيسية الناتجة من تلك الأجهزة يمكن أن تتلف الشاشة والبيانات على وحدة التشغيل الثابتة.

لا تضع أي مشروبات على الحاسب أو بجانبه أو أيا من الأجهزة المرفقة. إذا تم سكب سائل على أو في الحاسب أو الأجهزة المرفقة، قد يحدث دائرة كهربية قصيرة أو أي شكل آخر من أشكال التلف.

لا تقم بالأكل أو التدخين على الحاسب الخاص بك. الفضلات التي تسقط داخل لوحة المفاتيح الخاصة بك قد ينتج عنها تلف.

## معلومات السلامة الخاصة بالتيار الكهربائي

### خطر

يعد التيار الكهربائي الصادر من سلك الكهرياء والتليفون وكابلات الاتصالات عن بعد في منتهى الخطورة.

لتجنب التعرض لصدمة كهربائية:

- لتفادي مخاطر الصعق الكهربائي، لا تستخدم الحاسب خلال عاصفة برقية.

- لا تقم بتوصيل أو نزع أي كابلات أو تنفيذ أي عمليات تركيب أو صيانة أو إعادة توصيف لهذا المنتج أثناء حدوث عاصفة كهربائية.
- قم بتوصيل كل أسلاك الكهرياء بمخرج كهربائي موصل بالأرض بطريقة صحيحة.
- قم بالتوصيل بالمخارج الخاصة بأي جهاز من الأجهزة التي سيتم توصيلها بهذا المنتج.
- قم، إذا أمكن، باستخدام يد واحدة فقط في توصيل أو نزع كابلات الإشارة.
- لا تقم مطلقاً بتشغيل أي جهاز إذا ظهرت علامات حرق أو وجود ماء أو حدوث تلف في الهيكل الخارجي.
- قم بنزع أسلاك الكهرياء المتصلة وأنظمة الاتصال عن بعد وشبكات الاتصالات والمودم قبل فتح غطاء الجهاز، وذلك ما لم يذكر غير ذلك في تعليمات التركيب والتوصيف.
- قم بتوصيل ونزع الكابلات كما هو موضح في الجدول التالي وذلك أثناء تركيب ونقل وفتح الغطاء على هذا الجهاز أو الأجهزة المتصلة به.

للتوصيل:	للفصل:
١. قم بإيقاف تشغيل كل شيء.	١. قم بإيقاف تشغيل كل شيء.
٢. قم أولاً بتوصيل كل الكابلات للأجهزة.	٢. قم أولاً بنزع أسلاك الكهرياء من المخارج.
٣. قم بتوصيل كابلات الإشارة إلى الموصلات.	٣. قم بنزع كابلات الإشارة من الموصلات.
٤. قم بتوصيل أسلاك الكهرياء إلى المخارج.	٤. قم بنزع كل الكابلات من الأجهزة.
٥. قم بتشغيل الجهاز.	

## الإشعار الخاص ببطارية الليثيوم

### تحذير

هناك احتمال لحدوث انفجار إذا تم استبدال البطارية بطريقة غير صحيحة.

عند تغيير بطارية الليثيوم، استخدم البطارية التي لها نفس النوع أو بطارية لها نوع متوافق يوصى به المصنع. تحتوي البطارية على مادة الليثيوم ويمكن أن تنفجر إذا لم يتم استخدامها والتعامل معها والتخلص منها بطريقة صحيحة.

لا تقم:

- بالقاءها أو غمرها في الماء.
- تسخينها لأكثر من ١٠٠ درجة مئوية (٢١٢ فهرنهايت)
- إصلاحها أو فكها

التخلص من البطارية كما هو موضح في القوانين المحلية.

تطبيق العبارة التالية على المستخدمين في ولاية كاليفورنيا، الولايات المتحدة.

مواد Perchlorate: قد تنطبق بعض الشروط الخاصة للتعامل. ارجع الى [www.dtsc.ca.gov/hazardouswaste/perchlorate](http://www.dtsc.ca.gov/hazardouswaste/perchlorate).

## ارشادات الأمان للمودم

### تحذير

لتقليل مخاطر الحريق، استخدم كابل خط اتصالات No. 26 AWG فقط أو أكبر.

للتقليل من احتمالية حدوث حريق أو صدمة كهربائية أو أي إصابات عند استخدام التليفون، اتبع دائماً الاحتياطات الأمنية الأساسية، على سبيل المثال:

- لا يتم مطلقاً بتركيب سلك تليفون أثناء حدوث برق.
- لا يتم بتركيب مقاييس التليفونات في أماكن مبنية الا اذا كان المقيس مصمم خصيصاً للأماكن المبنية.
- لا يتم بلمس أسلاك تليفون أو وحدات طرفية غير معزولة الا اذا كان تم فصل خط التليفون من واجهة تعامل شبكة الاتصال.
- يجب توخي الحذر عند تركيب أو تعديل خطوط التليفون.
- يجب نقادي استخدام أي تليفون (خلاف التليفونات اللاسلكية) أثناء العاصفة الكهربائية. قد يكون هناك خطر عن بعد لصدمة كهربائية عند الإثارة.
- لا تستخدم التليفون للإبلاغ عن حدوث تسرب في الغاز بالقرب من مكان التسرب.

## بيان توافق منتجات الليزر

بعض موديلات الحاسب الشخصي معدة من المصنع بوحدة تشغيل CD أو DVD. وحدات تشغيل CD وDVD يتم أيضا بيعها منفصلة كاختيار. وحدات تشغيل CD وDVD هي منتجات ليزر. يتم توثيق أقراس التشغيل هذه في الولايات المتحدة بحيث تتوافق مع المتطلبات الخاصة بمنتجات Department of Health and Human Services 21 Code of Federal Regulations (DHHS 21 CFR) Subchapter J for Class 1 Laser من ناحية أخرى، يتم توثيق أقراس التشغيل هذه بحيث تتوافق مع المتطلبات الخاصة بمنتجات International Electrotechnical Commission (IEC) 60825-1 and CENELEC EN 60 825-1 for Class 1 Laser.

عند تركيب وحدة تشغيل CD أو DVD، لاحظ تعليمات التعامل التالية.

### تحذير

استخدام التحكمات أو الضوابط أو تنفيذ الإجراءات بطريقة مختلفة عما هو محدد هنا قد ينتج عنه التعرض للإشعاع لليزر.

لا يتم بنزع غطاء قرص التشغيل. قد ينتج عن نزع غطاء قرص تشغيل CD أو DVD إلى التعرض لأشعة ليزر في منتهى الخطورة. لا توجد أجزاء يمكن صيانتها داخل وحدة تشغيل CD أو وحدة تشغيل DVD.

تحتوي بعض أقراس تشغيل CD وDVD على Embedded Class 3A أو Class 3B Laser Diode. ضع في الاعتبار الاتفاقية التالية.

### خطر

توجد أشعة ليزر عند الفتح. لا تحق في الشعاع ولا تنظر مباشرة في الأجهزة الضوئية وتجنب التعرض المباشر للشعاع.

## بيان مغذي الطاقة

لا يتم مطلقاً بنزع الغطاء من على مصدر الكهرباء أو أي جزء من الأجزاء التي تم وضع العلامة التالية عليها.



يوجد فولت وتيار كهربائي ومستويات من طاقة ضارة في داخل أي مكون المرفق به هذه العلامة. لا توجد أجزاء يمكن صيانتها داخل هذه المكونات. اذا كنت تعتقد أن هناك مشكلة في أحد هذه الأجزاء، اتصل بالمسئول عن تقديم الخدمة.

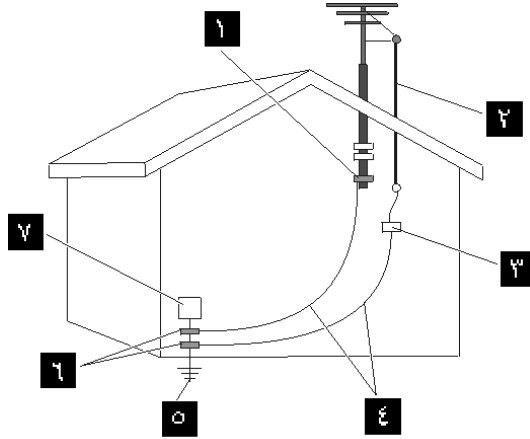
## منتجات مركب بها اختيارات لضبط التلفزيون

الملاحظة الموجودة في أسفل تطبيق للمنتجات التي تتضمن على أجهزة ضبط التلفاز (TV) والتي تتصل بهوائي خارجي أو نظم كابل CATV أو كلاهما، والمصنعة للتركيب في أمريكا الشمالية. المستخدمين ومن يقوموا بالتركيب في البلاد الأخرى يجب أن يتبعوا الأكواد المحلية والتقديرات عند تركيب الأجهزة التي تتصل بهوائيات خارجية وأنظمة كابل CATV. إذا كانت الأكواد المحلية غير قابلة للتطبيق، يوصى بأن يقوم المستخدمين ومسؤولي التركيب باتباع خطوات الإرشادية المشابهة لما يلي.

### ملحوظة الى مسؤولي تركيب نظام CATV

تم إتاحة هذه المذكرة لتبني مسؤولي تركيب نظام CATV الى مقالة Article 820-40 of the National Electrical Code (NEC) التي تتيح إرشادات للتوصيل الأرضي الصحيح، وبالحديد، النص على توصيل الكابل الأرضي بنظام أرضي للمبنى، في أقرب نقطة عملية لإدخال الكابل.

### مثال للتوصيل الأرضي لهوائي



نظام الإلكترود للتوصيل الأرضي لخدمات الطاقة (NEC)  
(Part H، Article 250)  
التثبيت الأرضي  
معدة الخدمة الإلكترونية

- |   |   |   |
|---|---|---|
| ٥ | التثبيت الأرضي                                    | ١ |
| ٦ | هوائي رصاص في السلك                               | ٢ |
| ٧ | وحدة تفريغ طاقة الهوائي (NEC)<br>(Section 810-20) | ٣ |
|   | ناقل التوصيل الأرضي (NEC)<br>(Section 810-21)     | ٤ |

الشكل ١. التوصيل الأرضي المناسب للكابل

الملاحظة التالية تنطبق على كل البلاد والأقاليم:

خطر



التوصيل الأرضي لهوائي خارجي

إذا كان يوجد هوائي خارجي أو نظام كابل متصل بالمجهاز، تأكد من أن الهوائي أو نظام الكابل قد تم توصيلهم أرضيا لإتاحة مزيد من الحماية من مخاطر تيارات الفولت والأحمال الاستاتيكية المتركمة.

البرق

لمزيد من الحماية لهذا الجهاز خلال عواصف البرق، أو عند تركها بدون عناية وغير مستخدمة لفترة زمنية طويلة، قم بفصلها من مصدر الكهرباء الحائطي وقم بفصل الهوائي أو نظام الكابل. هذا سيمنع حدوث تلف في منتج الفيديو بسبب البرق أو التيارات المختلفة في مصدر الطاقة.

مصادر الطاقة

نظام الهوائي الخارجي يجب أن لا يتواجد بجوار خطوط طاقة علوية أو حيث يمكن أن تقع في دوائر أو خطوط تلك الطاقة. عند تركيب نظام هوائي خارجي، يجب اتخاذ أقصى حذر لك عدم ملامسة تلك الدوائر أو الخطوط الخاصة بالطاقة، حيث أي اتصال بهم قد يؤدي إلى الوفاة.

## أمن البيانات

لا يتم بحفظ ملفات غير معروفة أو تغيير أسماء ملفات أو أدلة لم يتم تكوينها بواسطتك؛ والإ، فإن برنامج الحاسب الخاص بك قد يحدث به فشل.

يجب أن تكون على علم بأن الاتصال بمصادر شبكة الاتصالات يمكن أن يترك الحاسب الخاص بك عرضة لفيروسات الحاسب، أو مخربي الحاسب أو مراقب الحاسب أو أيا من الأنشطة المرئية الأخرى والتي قد تلف الحاسب الخاص بك أو البرنامج أو البيانات. وتكون مسئول عن وجود الحماية المناسبة باستخدام Firewalls، والبرامج المضادة للفيروسات، وبرنامج Anti-Spyware مع القيام دائما بتحديث تلك البرامج.

## التنظيف والصيانة

دائما احتفظ بالحاسب الخاص بك ومكان العمل نظيف. قم بعلق الحاسب ثم قم بفصل سلك الكهرباء قبل تنظيف الحاسب. لا تقم برش أي سائل مباشرة على الحاسب أو استخدام أي منظف يحتوي على مواد قابلة للاشتعال لتنظيف الحاسب. قم برش منظف على قطعة قماش ناعمة ثم قم بمسح مسطحات الحاسب.

## استخدام سماعات الرأس أو سماعات الأذن

إذا كان للحاسب الآلي الخاص بك موصلين أحدهما لسماعات الرأس والآخر خاص بالخط السمعي المتجه للخارج، استخدم دائما موصل سماعات الرأس في تشغيل سماعات الرأس أو سماعات الأذن.

قد يمثل الإفراط في استخدام سماعات الرأس أو سماعات الأذن لفترة طويلة ويدرجة صوت مرتفعة خطرا وذلك إذا كانت سماعات الرأس أو سماعات الأذن لا تتوافق مع محددات EN 50332-2. يتوافق موصل مخرج سماعات الرأس الخاص بالحاسب الآلي مع EN 50332-2 Sub الفقرة ٥.١. تؤدي هذه المحددات إلى أن يصبح الحد الأقصى لفولت مخرج نطاق المدى الواسع الخاص بالحاسب الآلي (Maximum Wide Band True RMS) هو ١٥٠ ملي فولت (mV). لتجنب احتمالية التعرض لفقدان السمع، تأكد من توافق سماعات الرأس وسماعات الأذن التي تستخدمها مع EN 50332-2 (الفقرة ٦.١) وذلك بحيث يصل فولت نطاق المدى الواسع (Wide Band) إلى ٧٥ ملي فولت (mV). قد يؤدي استخدام سماعات الرأس التي لا تتوافق مع EN 50332-2 إلى احتمالية التعرض لمخاطر وذلك نتيجة شدة الصوت التي تصدر عن تلك السماعات.



إذا كان يتم إرسال حاسب Lenovo الخاص بك مصحوبا بسماعات رأس أو سماعات أذن، يكون ضروريا أن تتوافق عندئذ مجموعة سماعات الرأس وسماعات الأذن والحاسب الألي مع محددات 1-50332-EN. في حالة استخدام سماعات رأس أو سماعات أذن مختلفة، يجب أن تتأكد عندئذ من توافقهم مع 2-50332-EN. (الفقرة ٦،١) وذلك بحيث يصل فولت نطاق المدى الواسع (Wide Band) الي ٧٥ ملي فولت (mV). قد يؤدي استخدام سماعات الرأس التي لا تخضع لـ EN 50332-2 الي احتمالية التعرض لخطورة وذلك نتيجة مستويات ضغط الصوت الزائدة التي تصدر عن تلك السماعات.

## ارشادات آمان إضافية

الحقائب البلاستيكية قد تكون خطيرة. احتفظ بالحقائب البلاستيكية بعيدا عن الرضع والأطفال لتفادي مخاطر تعرضهم للاختناق.

---

## الفصل الثاني. مصادر المعلومات

بعد اعداد الحاسب الخاص بك باستخدام محددات الإعداد، يمكنك استخدام المعلومات الموجودة في هذا الفصل للاتصال بمصادر مفيدة تتعلق باستخدامات الحاسب الخاصة بك.

---

### حافطة الكتب المتاحة من خلال الحاسب

حافطة الكتب المتاحة من خلال الحاسب تتيح مطبوعات تساعدك على اعداد الحاسب الخاص بك. حافطة الكتب المتاحة من خلال الحاسب تكون مركبة مسبقا على الحاسب الخاص بك ولا تتطلب اتصال بالانترنت لمشاهدة المطبوعات. المطبوعات التالية متاحة في حافطة الكتب المتاحة من خلال الحاسب:

- دليل المستخدم

هذه المطبوعات تتبع معلومات عن اعداد الحاسب الخاص بك واختيارات التركيب والبرنامج الخاص بالاستعادة، واستخدام Setup Utility، وتحديث برامج النظام، وتحديد المشكلات.

- دليل استبدال الجهاز

هذه المنشورات تتبع تعليمات خطوة بخطوة لاستبدال الوحدات التي يمكن تغييرها بواسطة العميل (CRU) في الحاسب الخاص بك. تعد CRU عبارة عن أجزاء حاسب يمكن تحديثها أو استبدالها بواسطة العميل.

لمشاهدة أحد المطبوعات، افتح قائمة البدء Start وحدد كل البرامج، وقم باختيار الكتب المتاحة على الحاسب، واضغط الكتب المتاحة على الحاسب. اضغط مرتين على المطبوعات المناسبة للحاسب الخاص بك. المطبوعات متاحة أيضا على موقع شركة Lenovo على <http://www.lenovo.com>.

ملاحظات:

1. تلك المطبوعات تكون بالنسق (PDF) Portable Document Format، والذي يتطلب Adobe Acrobat Reader للتركيب. اذا لم يتم بعد تركيب Adobe Acrobat Reader على الحاسب الخاص بك، ستظهر رسالة عند محاولة مشاهدة ملف PDF وسيتم ارشادك خلال عملية تركيب Adobe Acrobat Reader.
2. المنشورات المركبة من قبل على الحاسب الخاص بك تكون متاحة بلغات أخرى على موقع دعم Lenovo على شبكة الانترنت على <http://www.lenovo.com/support/>.
3. اذا كنت ترغب في تركيب نسخة لغة أخرى من Adobe Acrobat Reader تختلف عن ما هو متاح على الحاسب، اذهب الى موقع Adobe Web على <http://www.adobe.com> وقم بتحميل النسخة التي ترغب في استخدامها.

---

## ThinkVantage Productivity Center

برنامج ThinkVantage® Productivity Center يرشدك لنظام رئيسي خاص بمصادر المعلومات وأدوات تصميم لتسهيل العمل على الحاسب وجعله أكثر أمان أثناء محمول تقليل التكاليف وزيادة الإنتاجية. برنامج ThinkVantage Productivity Center يساعدك على اعداد وتقيم وتحسين الحاسب الخاص بك.

برنامج ThinkVantage Productivity Center يتيح معلومات عن الحاسب الخاص بك وسهولة الاتصال بتقنيات مختلفة، مثل:

- برنامج Rescue and Recovery™
- Productivity Center
- Client Security Solutions
- Factory Recovery

- System Updates
- Service and support

**ملاحظة:** تكون تقنيات ThinkVantage متاحة فقط على حاسبات Lenovo مختارة.

للتواصل ببرنامج ThinkVantage Productivity Center، افتح قائمة البدء Start، وحدد **All Programs**، ثم قم باختيار **ThinkVantage**، واضغط على **Productivity Center**.

## Access Help

نظام المساعدة Access Help المتاح من خلال الشاشة يتيح معلومات عن بدء التشغيل، والقيام بالمهام الأساسية، وتهيئة المحددات للتفضيلات الشخصية الخاصة بك، وحماية البيانات، والتوسيع والتحديث، وتحديد المشكلات.

لفتح Access Help، افتح قائمة البدء Start، وحدد **All Programs**، ثم قم باختيار **ThinkVantage**، واضغط على **Access Help** بعد فتح Access Help، استخدم لوحة العرض على اليسار لتحديد اختيار من الجدولة Contents أو Index، أو استخدم الجدولة Search لإيجاد كلمة أو عبارة معينة.

## www.lenovo.com

موقع Lenovo على شبكة الانترنت (www.lenovo.com) يتيح مدى واسع من المعلومات والخدمات لتساعدك على شراء وتحديث وصيانة الحاسب الخاص بك. يمكنك الاتصال بأحدث المعلومات الخاصة بالحاسب على موقع Lenovo على شبكة الانترنت. من موقع www.lenovo.com، يمكنك أيضا:

- التحويل لشراء الحاسبات الشخصية والمنتقلة والشاشات وحدات ارسال والتحديثات والكماليات الخاصة بالحاسب الخاص بك، بالإضافة الي بعض العروض الخاصة.
- شراء خدمات اضافية، مثل دعم الأجهزة وأنظمة التشغيل وبرامج التطبيق ومواصفات ومحددات شبكة الاتصالات، وعمليات التركيب العادية.
- شراء التحديثات وخدمات اصلاح الأجهزة الموسعة.
- تحميل أحدث وحدات التشغيل للجهاز وتحديثات البرامج لموديل الحاسب الخاص بك.
- الاتصال بالكتب المتاحة من خلال الحاسب للمنتجات الخاصة بك.
- الاطلاع على بيان Lenovo للضمانات المحدودة.
- الاطلاع على معلومات تحديد المشكلات والدعم الخاصة بموديل الحاسب ومنتجات الدعم الأخرى.
- ايجاد رقم هاتف خدمة أو دعم للبلد الخاصة بك أو المنطقة.
- ايجاد مراكز خدمة في المنطقة القريبة منك.

## تسجيل المعلومات الخاصة بحاسبك

إن تسجيل المعلومات الخاصة بحاسبك يمكن أن يكون مفيدا في حال احتجت الى صيانة حاسبك. سوف يطلب منك فني الخدمة في الأغلب هذه المعلومات.

وتوجد علامة استدلال على الحاسب مسجل بها نوع الآلة والطراز والرقم الملسلس. قم باستخدام الجدول التالي لتسجيل هذه المعلومات.

_____	اسم المنتج
_____	نوع وطراز الآلة
_____	الرقم المسلسل (S/N)
_____	تاريخ الشراء

يمكنك تسجيل الحاسب الخاص بك عبر شبكة الإنترنت على عنوان ويب التالي:

<http://www.lenovo.com/register>

عندما تقوم بتسجيل الحاسب الخاص بك، فسوف يكون لك الحق في المنافع التالية:

- خدمة أسرع عند اتصالك للحصول على مساعدة
- اشعار آلي بالبرامج المجانية والعروض الترويجية الخاصة

لمزيد من المعلومات عن طرق تسجيل الحاسب الآلي، ارجع الى نظام مساعدة Access Help المتاح من خلال الشاشة. ارجع الى Access Help للحصول على التعليمات الخاصة بكيفية فتح نظام المساعدة المتاح من خلال الشاشة.



## الفصل الثالث. بيان شركة Lenovo للضمانات المحدودة

LSOLW-00 05/2005

### الجزء الأول - البنود العامة

يتضمن بيان الضمانات المحدودة هذا الجزء ١ - البنود العامة، والجزء ٢ - البنود الخاصة بكل دولة، والجزء ٣ - معلومات الضمان. ويجب مراعاة أن البنود المذكورة بالجزء الثاني تحل محل البنود المذكورة في الجزء الأول أو تعديلها. تسري الضمانات المقدمة من Lenovo المذكورة في هذا البيان على الآلات التي يتم شراؤها فقط لاستخدامك ولا يسري هذا الضمان المحدود عند إعادة بيعها للغير. تشير كلمة "آلة" إلى آلة من طراز Lenovo، أو إلى الاختيارات المتوفرة بتلك الآلة أو إلى خصائص تلك الآلة أو إلى تحويل الآلة أو إلى تطويرها من طراز إلى طراز آخر، أو إلى أية عناصر أو إضافات أو إلى الجمع بين واحدة أو أكثر مما يلي. كلمة "آلة" لا تتضمن أي برامج، سواء كانت هذه البرامج قد سبق تحميلها في الآلة، أو كانت هذه البرامج قد تم تركيبها لاحقاً فيما بعد، أو غير ذلك. لا يتضمن بيان الضمانات المحدودة هذا أي شيء يوترك على حقوق حماية المستهلك المنصوص عليها قانوناً والتي لا يمكن التنازل عنها قانوناً أو الحد منها بطريق التعاقد.

#### ما الذي يشمل هذا الضمان

تتضمن شركة Lenovo أن كل آلة (١) خالية من العيوب في الخامات والصناعة (٢) تتفق مع المواصفات الرسمية المعلن عنها من قبل شركة Lenovo ("المواصفات") والتي تكون متاحة عند الطلب. تبدأ فترة الضمان للآلة في تاريخ التركيب الأصلي ويتم النص عليها في الجزء ٣ - معلومات الضمان. التاريخ الموجود على الفاتورة أو إيصال البيع الخاص بك هو تاريخ التركيب ما لم تبلغ شركة Lenovo أو موزع المبيعات الخاص بك بخلاف ذلك. ما لم تنص شركة Lenovo على خلاف ذلك، تنطبق هذه الضمانات فقط في الدولة أو الإقليم الذي تم شراء الآلة منه.

الضمانات السابق ذكرها هي الضمانات الوحيدة المقدمة لك من قبل شركة Lenovo وهي تسود على ما عداها من أي ضمانات أو شروط أخرى، صريحة كانت أو ضمنية، والتي تشمل على سبيل المثال وليس الحصر: الضمانات أو الشروط الضمنية الخاصة بالجودة المرضية والملائمة لغرض معين. لا تسمح بعض الدول أو النظم القضائية باستثناء الضمانات الصريحة أو الضمنية، وبالتالي هذا الاستثناء الوارد أعلاه قد لا ينطبق عليك. في هذه الحالة، تقتصر مثل هذه الضمانات على فترة الصيانة. لا تنطبق أي ضمانات بعد هذه الفترة. لا تسمح بعض الدول أو النظم القضائية بالحد من مدة سريان ضمان ضمني، ومن ثم قد لا ينطبق عليك الحد المنصوص عليه أعلاه.

#### ما الذي لا يشمل الضمان

هذا الضمان لا يغطي أيًا مما يلي:

- أي برامج، سواء كانت هذه البرامج قد سبق تحميلها في الآلة، أو كانت تلك البرامج قد تم شحنها مع الآلة، أو كانت هذه البرامج قد تم تركيبها لاحقاً فيما بعد؛
- وكذلك عدم قدرة الآلة على الأداء الناتجة عن سوء الاستخدام أو الحوادث، أو التعديلات، أو تشغيل الآلة في بيئة أو وسط غير ملائم، أو الصيانة غير السليمة التي تتم بواسطتك؛
- وكذلك الأخطاء الناتجة عن منتج لا تعد شركة Lenovo مسؤولة عنه؛
- وكذلك أي منتجات ليست من طراز Lenovo، بما في ذلك المنتجات التي تكون Lenovo قد اشترتها لتزويدها لك وتركيبها مع آلة من طراز Lenovo بناء على طلبك.

وتصبح هذه الاتفاقية لاجية إذا تم إزالة أو استبدال علامات الاستدلال الإرشادية الموجودة على الآلة أو على أي من أجزائها.

لا تضمن Lenovo كل من العمليات التي لا يتم مقاطعتها أو العمليات الخالية من الأخطاء على الآلة.

أي دعم في أو ما عدا ذلك من أشكال الدعم المقدم لآلة مشمولة بالضمان، مثل المساعدة عبر الهاتف من خلال أسئلة "كيف تفعل" وتلك الخاصة بأعداد وتركيب الآلة، يتم تقديمه دون ضمانات من أي نوع.

### كيفية الحصول على خدمات الضمان

قد يتم إتاحة خدمات الضمان من قبل Lenovo أو IBM® أو الموزع الخاص بك وذلك إذا كان مصرحاً له بتنفيذ خدمات الضمان أو مانتح خدمات الضمان المصرح له. يتم الإشارة إلى كل منهم بوصفه "موفر الخدمة".

خلال فترة الضمان إذا لم تعمل الآلة بالطريقة التي نتص عليها بنود الضمان، قم بالاتصال بموفر الخدمة. إذا لم تقم بتسجيل الآلة مع شركة Lenovo، فقد يطلب منك تقديم دليل الشراء كإثبات لأحقيتك في تلقي خدمة الضمان.

### ما الذي ستقوم Lenovo بتنفيذه لتصحيح المشاكل

عند تصالك بموفر الخدمة لطلب الخدمة، يجب عليك اتباع إجراءات تحديد المشكلة وحلها على النحو الذي يحدده موفر الخدمة. يمكن أن يتم عمل تشخيص مبدئي لمشكلتك إما على يد فني عبر الهاتف أو إلكترونياً عن طريق الدخول إلى موقع دعم على شبكة الإنترنت.

يتحدد نوع الخدمة الواجب التطبيق على الآلة الخاصة بك في الجزء ٣ - معلومات الضمان.

ويتمثل العمل بمسئولية تحميل وتركيب تحديثات البرامج المنصوص عليها من موقع دعم على شبكة الإنترنت أو من وسط الكتروني آخر، وإتباع التعليمات التي يقدمها موفر الخدمة. قد تشمل تحديثات البرامج كود Basic Input/Output System (يسمى "BIOS")، أو برامج خدمية أو وحدات تشغيل للأجهزة، وما عدا ذلك من تحديثات البرامج.

إذا كان يمكن حل مشكلتك عن طريق إحدى الوحدات التي يمكن تغييرها بواسطة العميل ("CRU") (على سبيل المثال، لوحة المفاتيح أو فارة أو السماعات أو الذاكرة أو وحدة تشغيل القرص الصلب وما عدا ذلك من الأجزاء التي يسهل استبدالها)، سوف يقوم موفر الخدمة بشحن CRU اليك لكي تقوم بتثبيتها بنفسك.

إذا كانت الآلة لا تعمل على النحو المنصوص عليه في بنود بيان الضمانات أثناء فترة الضمان وكانت المشكلة التي ظهرت لك لا يمكن حلها عبر الاتصال الهاتفي أو الكترونياً، أو من خلال قيامك بتطبيق تحديثات البرامج، أو عن طريق إحدى الوحدات التي يمكن تغييرها بواسطة العميل CRU، سيقوم موفر الخدمة الخاص بك، حسبما يترتب، ١ (بإصلاح الآلة بحيث تعمل بالصورة التي نتص عليها بنود بيان الضمانات، أو ٢) استبدال الآلة بآلة مكافئة على الأقل من الناحية الوظيفية. إذا لم يتمكن موفر الخدمة من القيام بأيهما، يمكنك إرجاع الآلة إلى المكان الذي قمت بشرائها منه وسوف يتم رد نفودك اليك.

وكجزء من خدمة الضمان، يمكن أن يقوم موفر الخدمة كذلك بإدخال تغييرات هندسية معينة لتطبيق على الآلة الخاصة بك.

### استبدال آلة أو جزء من الآلة

عندما تستدعي خدمة الضمان استبدال الآلة أو جزء من الآلة، يصبح الجزء الذي يتم استبداله بواسطة موفر الخدمة ملكاً لشركة Lenovo بينما يصبح الجزء البديل ملكاً لك. يقر العميل بأن كل الأجزاء التي تم ازالتها أجزاء أصلية ولم يتم تغييرها. قد يكون الجزء الذي تم اضافته لثلاثة غير جديد لكنه في حالة جيدة ويكون على الأقل مكافئاً من الناحية الوظيفية للجزء الذي تم ازالته. ويكون للجزء الذي تم تركيبه في الآلة نفس حالة خدمة الضمان التي كانت متاحة للجزء الذي تم استبداله من الآلة.

### المسئوليات الإضافية الخاصة بك

قبل أن يقوم موفر الخدمة باستبدال آلة أو جزء من الآلة، يجب أن توافق على إزالة جميع الخصائص والأجزاء والمكونات الاختيارية والتحديثات والملحقات غير المشمولة بخدمة الضمان.

كما توافق أنت على ما يلي:

١. التأكد من أن الآلة خالية من أي التزامات قانونية أو قيود تحول دون استبدال الآلة؛
٢. الحصول على تصريح من المالك لكي يقوم موفر الخدمة بصيانة آلة وذلك في الحالة التي تكون فيها تلك الآلة غير مملوكة لك؛
٣. وحيثما انطبق الحال، قبل تقديم الخدمة:

- أ. اتباع خطوات طلب الخدمة التي يقوم مانتح الخدمة الخاص بك بالتأثيرها؛
- ب. القيام بأخذ نسخة احتياطية من كل البرامج، والبيانات، والملفات الموجودة بالآلة أو تأمينها جميعاً؛
- ج. توفير مكانية الوصول الكافي، والحر، والأمن إلى المرافق الخاصة بك لموفر الخدمة للسماح لشركة Lenovo بالوفاء بالتزاماتها.

٤. (أ) التأكد من حذف كل البيانات الشخصية التي يمكن عن طريقها الاستدلال على الأشخاص أو توفير إمكانية التعرف على الأشخاص (البيانات الشخصية) (على قدر الاستطاعة الممكنة من الناحية الفنية)، (ب) السماح لموفر الخدمة أو المورد بالقيام بالنيابة عنك بمعالجة أي بيانات شخصية متبقية يرى موفر الخدمة أنها ضرورية وذلك للقيام بالخدمات المنصوص عليها في بيان الضمانات المحدودة هذا (والتي قد تتضمن إرسال الآلة إلى مكان خدمة آخر في العالم لإتمام الخدمة المطلوبة)، و(ج) التأكد من أن معالجة تلك البيانات الشخصية تتماشى مع القوانين الواجبة التطبيق على تلك البيانات الشخصية.

#### حدود المسؤولية

تكون شركة Lenovo مسؤولة عن فقد، أو تلف، الآلة الخاصة بك وذلك في أي من الحالتين التاليتين: (١) حالة وجود الآلة في حيازة موفر الخدمة أو (٢) أثناء نقل الآلة عندما تكون نفقات النقل على عاتق شركة Lenovo.

لن تكون شركة Lenovo أو موفر الخدمة الخاص بك مسؤولا بأي حال من الأحوال عن أي بيانات مملوكة لك، أو أي بيانات ذات طابع سري أو أي بيانات شخصية خاصة بك محملة على آلة تقوم بارجاعها لأي سبب من الأسباب. يجب عليك إزالة كل هذه البيانات من الآلة قبل إرسالها.

قد تنشأ بعض الأحوال أو الظروف التي تؤهلك لطلب تعويض من شركة Lenovo نتيجة خطأ من جانب شركة Lenovo أو ما عدا ذلك من المسؤوليات القانونية. في أي من هذه الحالات، وبعض النظر عن الأساس الذي يؤهلك للمطالبة بالتعويض من شركة Lenovo (بما في ذلك حالات الإخفاق في التنفيذ أو الإهمال أو التخليص أو المسؤولية العقدية أو المسؤولية التصريحية)، فيما عدا أي مسؤولية قانونية لا يمكن التنازل عنها أو الحد منها بمقتضى القوانين واجبة التطبيق، فلن تكون شركة Lenovo مسؤولة عن أي شيء أكثر مما يلي:

١. الأضرار الناشئة عن الإصابات الجسدية (شاملة الوفاة) والأضرار التي تلحق بالممتلكات العقارية والأموال الشخصية المنقولة بشرط أن تكون شركة Lenovo مسؤولة عن تلك الأضرار مسؤولية قانونية؛
٢. قيمة أي أضرار فعلية مباشرة بحد أقصى الثمن الذي دفعته لثلاثة موضوع الاعاء.

ينطبق هذا الحد كذلك على موردي شركة Lenovo، وموزعي المبيعات التابعين لها وموفر الخدمة الخاص بك. هذه الحدود هي الحد الأقصى الذي تكون شركة Lenovo، ومورديها، وموزعي المبيعات، وموفر الخدمة الخاص بك جميعا مسؤولين عنه.

لن تكون شركة LENOVO ، أو مورديها، أو موزعيها، أو موفري الخدمة مسئولين تحت أي ظرف من الظروف عن أي مما يلي حتى لو أخطرت شركة Lenovo باحتمال حدوث أي منهم: (١) أي ادعاء صادر من طرف ثالث ضدك يطالب بالتعويض عن أي أضرار (باستثناء ما هو منصوص عليه في النقطة رقم ١ المذكورة أعلا)؛ (٢) الفقد، أو التلف الذي يصيب البيانات؛ (٣) أي أضرار خاصة، أو أي أضرار عرضية، أو أي أضرار غير مباشرة أو أي أضرار اقتصادية تبعية؛ أو (٤) أي خسائر في الأرباح أو في إيرادات الأعمال أو في سمعة المكان أو فيما كان متوقعا من مخدرات. لا تسمح بعض الدول أو النظم القضائية بالحد من الأضرار العرضية أو الأضرار التبعية أو باستبعادهما على النحو السابق ذكره، وبالتالي قد لا ينطبق عليك ذلك الحد أو الاستبعاد.

#### القانون الواجب التطبيق

يوافق كلا الطرفين، أنت وشركة Lenovo، على تطبيق قوانين الدولة التي اشترت منها الآلة وذلك لحكم، وتفسير، وتطبيق كافة بنود هذا البيان فيما يتعلق بالحقوق والواجبات والالتزامات، سواء الخاصة بك أو بشركة Lenovo، الناشئة بموجب بيان الضمانات المحدودة هذا، أو المتعلقة به بأي صورة من الصور، بغض النظر عن قواعد تنازع القوانين.

تمنحك الضمانات المنصوص عليها في هذا البيان حقوق قانونية محددة وربما قد يكون لك أن تتمتع أنت أيضا ببعض حقوق أخرى التي قد تختلف من ولاية إلى أخرى أو قد تختلف باختلاف النظم القضائية عن بعضها البعض.

#### السلطة القضائية

ينعقد الاختصاص القضائي للنظر في الحقوق والواجبات والمسؤوليات الناشئة عن بيان الضمانات المحدودة لمحاكم الدولة التي تم شراء الآلة منها.



## الجزء الثاني - الشروط الخاصة بكل دولة

### الأمريكتان (AMERICAS)

#### الأرجنتين

السلطة القضائية: أضف الجملة التالية بعد الجملة الأولى مباشرة:  
ينعقد الاختصاص القضائي بصفة قاصرة للمحكمة التجارية العادية لمدينة بيونس آيريس (Buenos Aires) وذلك لنظر أي نزاع ينشأ عن بيان الضمانات المحدودة هذا.

#### بوليفيا

السلطة القضائية: أضف الجملة التالية بعد الجملة الأولى مباشرة:  
"ينعقد الاختصاص القضائي بصفة قاصرة لمحاكم لاپاز (La Paz) وذلك لنظر أي نزاع ينشأ عن بيان الضمانات المحدودة هذا."

#### البرازيل (BRAZIL)

السلطة القضائية: أضف الجملة التالية بعد الجملة الأولى مباشرة:  
ينعقد الاختصاص القضائي بصفة قاصرة لمحكمة مدينة ريو دي جانيرو (RJ -Rio de Janeiro) وذلك لنظر أي نزاع ينشأ عن بيان الضمانات المحدودة هذا.

#### شيلي (CHILE)

السلطة القضائية: أضف الجملة التالية بعد الجملة الأولى مباشرة:  
ينعقد الاختصاص القضائي بصفة قاصرة لمحاكم العدل المدنية بسانتياجو (Civil Courts of Justice of Santiago) وذلك لنظر أي نزاع ينشأ عن بيان الضمانات المحدودة هذا.

#### كولومبيا (COLOMBIA)

السلطة القضائية: أضف الجملة التالية بعد الجملة الأولى مباشرة:  
ينعقد الاختصاص القضائي بصفة قاصرة لقضاة جمهورية كولومبيا (Judges of the Republic of Colombia) وذلك لنظر أي نزاع ينشأ عن بيان الضمانات المحدودة هذا.

#### الإكوادور (ECUADOR)

السلطة القضائية: أضف الجملة التالية بعد الجملة الأولى مباشرة:  
ينعقد الاختصاص القضائي بصفة قاصرة لقضاة كويتو (Judges of Quito) وذلك لنظر أي نزاع ينشأ عن بيان الضمانات المحدودة هذا.

#### المكسيك (MEXICO)

السلطة القضائية: أضف الجملة التالية بعد الجملة الأولى مباشرة:  
ينعقد الاختصاص القضائي بصفة قاصرة لمحاكم مدينة المكسيك الفيدرالية (Federal Courts of Mexico City)، المقاطعة الفيدرالية وذلك لنظر أي نزاع ينشأ عن بيان الضمانات المحدودة هذا.

#### بارجواي

السلطة القضائية: أضف الجملة التالية بعد الجملة الأولى مباشرة:  
ينعقد الاختصاص القضائي بصفة قاصرة لمحاكم مدينة أسنسيون (Asuncion) وذلك لنظر أي نزاع ينشأ عن بيان الضمانات المحدودة هذا.

#### بيرو (PERU)

السلطة القضائية: يتم إضافة ما يلي بعد الجملة الأولى:  
ينعقد الاختصاص القضائي بصفة قاصرة لقضاء ومجالس قضاء مقاطعة ليما القضائية بكيركادو (Judges and Tribunals of the Judicial District of Lima) وذلك لنظر أي نزاع ينشأ عن بيان الضمانات المحدودة هذا.

حدود المسؤولية: يتم إضافة العبارات التالية مباشرة بعد آخر جملة في بند حدود المسؤولية:  
طبقاً للمادة رقم ١٣٢٨ من التقنين المدني الخاص بدولة بيرو فإن القبول والاستثناءات المنصوص عليها في هذا البند (بند

حدود المسؤولية) إن تسري على الضرر الناشئ عن التقصير الناتج عن سوء الأداء العمدي من قبل شركة Lenovo ("dolo") أو الإهمال الجسيم ("Culpa Inexcusable").

#### **أرجواي (URUGUAY)**

**السلطة القضائية:** أضف الجملة التالية بعد الجملة الأولى مباشرة:  
"ينعقد الاختصاص القضائي بصفة قاصرة للسلطة القضائية لمحكمة مدينة مونتيفيديو (Montevideo) وذلك لنظر أي نزاع ينشأ عن بيان الضمانات المحدودة هذا."

#### **فنزويلا**

**السلطة القضائية:** أضف الجملة التالية بعد الجملة الأولى مباشرة:

ينعقد الاختصاص القضائي بصفة قاصرة لمحكمة مدينة كاراكاس وضواحيها ( Courts of the Metropolitan Area Of the City of Caracas) وذلك لنظر أي نزاع ينشأ عن بيان الضمانات المحدودة هذا.

#### **أمريكا الشمالية (NORTH AMERICA)**

**كيفية الحصول على خدمة الضمان:** يتم إضافة ما يلي إلى هذا القسم:

للحصول على خدمة الضمان من شركة IBM في كندا أو الولايات المتحدة، اتصل بالرقم 1-800-426-7378.

#### **كندا (CANADA)**

**حدود المسؤولية:** ما يلي يستبدل البند 1 من هذا القسم:

1. الأضرار المتعلقة بالاحصائيات الجسدية (بما في ذلك الوفاة) أو الأضرار الفعلية اللاحقة بالمتعلقات العقارية والأموال الشخصية المنقولة بشرط أن تكون هذه الأضرار ناتجة عن إهمال من قبل شركة Lenovo؛

**القانون الواجب التطبيق:** ما يلي يحل محل "قوانين لبلد التي تم الحصول على الآلة منها" في الجملة الأولى:  
قوانين مقاطعة أونتاريو Ontario.

#### **الولايات المتحدة (UNITED STATES)**

**القانون الواجب التطبيق:** يحل ما يلي محل "قوانين الدولة التي اشترت منها الآلة" في الجملة الأولى:  
قوانين ولاية نيويورك New York.

#### **المحيط الهادي الآسيوي**

#### **استراليا**

ما الذي يشمل هذا الضمان: يتم إضافة الفقرة التالية إلى هذا البند:

تعد الضمانات المنصوص عليها في هذا البند ضمانات إضافية إلى جانب الحقوق التي ربما تكون مخولة لك بموجب قانون الممارسات التجارية لعام 1974 (TRADE PRACTICES ACT) أو أي تشريع آخر مماثل قد يكون معمولاً به وذلك فقط في نطاق الحدود المسموح بها بموجب التشريع الواجب التطبيق.

**حدود المسؤولية:** يتم إضافة ما يلي إلى هذا البند:

إذا أخلت شركة Lenovo بأي من الشروط أو الضمانات المشار إليها في قانون الممارسات التجارية لعام 1974 ( Trade Practices ACT) أو أي تشريع مماثل، فسوف تقتصر مسؤولية شركة Lenovo على إصلاح أو استبدال الآلات أو توفير آلات مكافئة لها. إذا تعلق هذا الشرط أو الضمان الذي تم الإخلال به بالحق في البيع أو الحيازة الهادئة أو الملكية أو كانت الآلة من النوع الذي يتم شراؤه عادة للاستخدام الشخصي أو المنزلي أو لغرض استهلاكي، فلا تنطبق أيًا من الحدود المشار إليها في هذه الفقرة على هذه الآلات.

**القانون الواجب التطبيق:** يحل ما يلي محل "قوانين الدولة التي اشترت منها الآلة" في الجملة الأولى:  
القوانين المعمول بها في الدولة أو الولاية أو المنطقة.

## كمبوديا ولاوس (CAMBODIA AND LAOS)

**القانون الواجب التطبيق:** *يحل ما يلي محل* " قوانين الدولة التي اشترت منها الآلة" *في الجملة الأولى:*  
قوانين ولاية نيويورك بالولايات المتحدة الأمريكية.

## كمبوديا واندونيسيا ولاوس (CAMBODIA, INDONESIA, AND LAOS)

**التحكيم:** *يتم إضافة ما يلي الى هذا العنوان:*

سوف يتم تسوية أية منازعات تنشأ عن بيان الضمانات المحدودة هذا تسوية نهائية عن طريق التحكيم والذي يجب أن يتخذ في سنغافورة طبقاً لتواعد التحكيم الخاصة بمركز سنغافورة للتحكيم الدولي المسارية المفعول في حينها (SINGAPORE INTERNATIONAL ARBITRATION CENTER) (SIAC RULES). ويكون قرار التحكيم نهائياً وملزماً لكلا الطرفين دون استئناف ويجب أن يكون قرار التحكيم كتابياً متضمناً الحقائق التي تم التوصل إليها بخصوص تلك المنازعات بالإضافة الى الأسانيد القانونية التي بني على أساسها الفصل والحكم في تلك المنازعات.

ويجب أن يكون عدد المحكمين ثلاثة، مع أحقية كل طرف من أطراف النزاع في تعيين محكم واحد. وسوف يقوم المحكمان المعينان من قبل طرفي النزاع بتعيين محكم ثالث والذي سيكون بمثابة رئيس لسير عملية التحكيم. ويتم شغل أي منصب آخر يخلو من قبل طرف النزاع الذي تعلق به هذا الخلو. يتم شغل أي منصب آخر يخلو من قبل طرف النزاع الذي تعلق به هذا الخلو. يتم استئناف الإجراءات بداية من المرحلة التي كان الأطراف عندها حينما خلا المنصب.

إذا رفض أي من طرفي النزاع أو أخفق في تعيين محكم خلال ٣٠ يوم من تاريخ تعيين الطرف الآخر للمحكم الخاص به، فإن المحكم الذي تم تعيينه أو لا سوف يكون هو المحكم الوحيد بشرط أن يكون تعيين هذا المحكم قد تم بصورة قانونية صحيحة.

ويجب أن تكون كافة اجراءات الدعوى القانونية باللغة الإنجليزية بما في ذلك كل المستندات أو الوثائق التي يتم تقديمها بخصوص هذه الدعوى. تسمى وتسود النسخة المحررة باللغة الإنجليزية من بيان الضمانات المحدودة هذا على ما عداها من أي نسخ أخرى تم استخراجها بطريق الترجمة من اللغة الإنجليزية لأي لغة أخرى غير الإنجليزية."

## هونغ كونج الصينية وماكو الصينية

**القانون الواجب التطبيق:** *يحل ما يلي محل* " قوانين الدولة التي اشترت منها الآلة" *في الجملة الأولى:*  
قوانين الأقليم الاداري الخاص بهونغ كونج الصينية.

## الهند (INDIA)

**حدود المسؤولية:** *يحل ما يلي محل النقطتين ١ و ٢ من هذا البند:*

١. تكون المسؤولية عن أي اصابات جسدية (بما في ذلك الوفاة) أو خسائر في الممتلكات العقارية والأموال الشخصية المنقولة قاصرة فقط على الأضرار الناتجة عن الإهمال من جانب شركة Lenovo؛
٢. وبالمناسبة لأي أضرار مباشرة أخرى تنتج عن عدم وفاء شركة Lenovo بالتزاماتها فيما يتعلق بهذا البيان فإن قيمة هذه الأضرار المباشرة تكون مساوية فقط لقيمة ما دفعته في الآلة موضوع الادعاء.

**التحكيم:** *يتم إضافة ما يلي تحت بند جديد يسمى التحكيم:*

يتم تسوية أية منازعات تنشأ عن أو ذات صلة ببيان الضمانات المحدودة هذا، تسوية نهائية عن طريق التحكيم والذي سينعقد في بانجلور (Bangalore) بالهند طبقاً لقوانين الهند الواجبة للتطبيق في حينها. ويكون قرار التحكيم نهائياً وملزماً لكلا الطرفين دون استئناف ويجب أن يكون قرار التحكيم كتابياً متضمناً الحقائق التي تم التوصل إليها بخصوص تلك المنازعات بالإضافة الى الأسانيد القانونية التي بني على أساسها الفصل والحكم في تلك المنازعات.

ويجب أن يكون عدد المحكمين ثلاثة، مع أحقية كل طرف من أطراف النزاع في تعيين محكم واحد. وسوف يقوم المحكمان المعينان من قبل طرفي النزاع بتعيين محكم ثالث والذي سيكون بمثابة رئيس لسير عملية التحكيم. يتم شغل أي منصب آخر يخلو من قبل طرف النزاع الذي تعلق به هذا الخلو. يتم استئناف الإجراءات بداية من المرحلة التي كان الأطراف عندها حينما خلا المنصب.

إذا رفض أي من طرفي النزاع أو أخفق في تعيين محكم خلال ٣٠ يوم من تاريخ تعيين الطرف الآخر للمحكم الخاص به، فإن المحكم الذي تم تعيينه أو لا سوف يكون هو المحكم الوحيد بشرط أن يكون تعيين هذا المحكم قد تم بصورة قانونية صحيحة.

ويجب أن تكون كافة إجراءات الدعوى القانونية باللغة الإنجليزية بما في ذلك كل المستندات أو الوثائق التي يتم تقديمها بخصوص هذه الدعوى. تسمى النسخة المحررة باللغة الإنجليزية من بيان الضمانات المحدودة هذا على ما عداها من أي نسخ أخرى تم استخراجها بطريق الترجمة من اللغة الإنجليزية لأي لغة أخرى غير الإنجليزية.

#### اليابان (JAPAN)

أضف الجملة التالية إلى بند القانون الواجب التطبيق:

إذا ما ثارت أي شوكوك فيما يتعلّق ببيان الضمانات المحدودة هذا فإنه سيتم الفصل فيها مبدئياً بين طرفي هذا البيان من منطلق الأخذ بتوافر حسن النية وطبقاً لمبدأ الثقة المتبادلة بين طرفي هذا البيان.

#### ماليزيا (MALAYSIA)

حدود المسؤولية القانونية: يتم حذف الكلمة "خاصة" في النقطة ٣ من الفقرة الخامسة.

#### نيوزيلندا

ما الذي يشمل هذا الضمان: يتم إضافة الفقرة التالية إلى هذا البند:

تعد الضمانات المنصوص عليها في هذا البند ضمانات إضافية إلى جانب الحقوق التي ربما قد تكون مخولة لك بموجب قانون ضمانات المستهلك لعام ١٩٩٣ (CONSUMER GUARANTEES ACT 1993) أو بموجب تشريع آخر وذلك عندما يكون من غير الممكن استثناء تلك الحقوق أو الحد منها طبقاً للقانون الواجب التطبيق. لن يسري قانون ضمانات المستهلك لعام ١٩٩٣ (Consumer Guarantees Act 1993) على أية منتجات يتم توفيرها لك من قبل Lenovo أو كانت تلك المنتجات تم شراؤها لأغراض تتعلق بنشاط تجاري على النحو المحدد في هذا القانون.

أضف العبارة التالية إلى بند حدود المسؤولية:

إذا لم تكن الآلات مشترية لأغراض تجارية على النحو الوارد بقانون ضمانات المستهلك لعام ١٩٩٣ (CONSUMER GUARANTEE ACT 1993)، فإن القيود المذكورة في هذا البند تكون خاضعة للقيود المنصوص عليها في هذا القانون.

#### جمهورية الصين الشعبية (PEOPLE'S REPUBLIC OF CHINA) (PRC)

القانون الواجب التطبيق: يحل ما يلي محل "قوانين الدولة التي التزيت منها الآلة" في الجملة الأولى:  
قوانين ولاية نيويورك بالولايات المتحدة الأمريكية (باستثناء الحالات التي ينص فيها القانون المحلي على غير ذلك).

#### الفلبين (PHILIPPINES)

حدود المسؤولية: يتم استبدال النقطة ٣ في الفقرة الخامسة بما يلي:

أي أضرار خاصة (بما في ذلك الأضرار ضمنية المقدار التي يحكم بها للمدعي إذا لم تكن الأضرار المدعي بها ذات قيمة) والأضرار التي تكفي لجبر الخسارة إذا كان الضرر محل الشكوى ناشئاً عن التنايلس أو عن القصد السعي (أو أي أضرار أدبية أو معنوية أو أي أضرار تبعية أو فرعية أو عرضية أو أي أضرار غير مباشرة أو أي أضرار اقتصادية تبعية، أو

التحكيم: يتم إضافة ما يلي: تحت بند جديد يسمى التحكيم

يتم تسوية المنازعات الناشئة عن أو ذات الصلة ببيان الضمانات المحدودة هذا تسوية نهائية عن طريق التحكيم والذي سينعقد في مترو مانيل/ الفلبين (Metro Manila) طبقاً لقوانين الفلبين الواجبة التطبيق في حينه. ويكون قرار التحكيم نهائياً وملزماً لكلا الطرفين دون استئناف ويجب أن يكون قرار التحكيم كتابة متضمناً الحقائق التي تم التوصل إليها بخصوص تلك المنازعات بالإضافة إلى الأسانيد القانونية التي بني على أساسها الفصل والحكم في تلك المنازعات.

ويجب أن يكون عدد المحكمين ثلاثة، مع أحقية كل طرف من أطراف النزاع في تعيين محكم واحد. وسوف يقوم المحكمان الميئنان من قبل طرفي النزاع بتعيين محكم ثالث والذي سيكون بمثابة رئيس لسير عملية التحكيم. وإذا ما أصبح منصب رئيس الجلسة شاغراً سوف يشغله رئيس مركز فض المنازعات بالفلبين، Philippine Dispute Resolution Center, Inc. يتم شغل أي منصب آخر يخلو من قبل طرف النزاع الذي تعلق به هذا الخلو. يتم استئناف الإجراءات بداية من المرحلة التي كان الأطراف عندها حينما خلا المنصب.

إذا رفض أي من طرفي النزاع أو أخفق في تعيين محكم خلال ٣٠ يوم من تاريخ تعيين الطرف الآخر للمحكم الخاص به، فإن المحكم الذي تم تعيينه أو لا سوف يكون هو المحكم الوحيد بشرط أن يكون تعيين هذا المحكم قد تم بصورة قانونية صحيحة.

ويجب أن تكون كافة إجراءات الدعوى القانونية باللغة الإنجليزية بما في ذلك كل المستندات أو الوثائق التي يتم تقديمها بخصوص هذه الدعوى. تسمى النسخة المحررة باللغة الإنجليزية من بيان الضمانات المحدودة هذا على ما عداها من أي نسخ أخرى تم استخراجها بطريق الترجمة من اللغة الإنجليزية لأي لغة أخرى غير الإنجليزية.

#### سنغافورة (SINGAPORE)

أحذف الجملة التالية من بند حدود المسؤولية: (3) "أي أضرار" خاصة "في أي أضرار تتبعية أو عرضية أو أي أضرار غير مباشرة أو أي أضرار اقتصادية" تتبعية، أو، ثم أضف بدلا مما تم حذفه ما يلي: " (3) "أي أضرار أو أي أضرار تتبعية أو عرضية أو أي أضرار غير مباشرة أو أي أضرار اقتصادية أو أي أضرار تتبعية أو".

#### أوروبا والشرق الأوسط وأفريقيا (EMEA)

تسري الشروط والأحكام التالية على كل دول أوروبا ودول الشرق الأوسط ودول افريقيا (EMEA):  
تسري شروط وأحكام بيان الضمانات المحدودة هذا على الآلات المشتراة من شركة Lenovo أو من أحد موزعي مبيعات شركة Lenovo.

#### كيفية الحصول على خدمة الضمان:

أضف الفقرة التالية بالنسبة لدول أوروبا الغربية (أنتورا والنمسا وبيلجيكا وقبرص وجمهورية التشيك والدانمارك وأستونيا وفنلندا وفرنسا وألمانيا واليونان والمجر وأيسلندا وأيرلندا وإيطاليا ولافتيا وليختنشتاين ولبنان وكوسوفو ومالطا وموناكو وهولندا والنرويج وبولندا والبرتغال وسان مارينو وسلوفاكيا وسلوفينيا وأسبانيا والسويد وسويسرا والمملكة المتحدة ودولة الفاتيكان، وأي دولة يتم إضافتها لاحقا إلى الاتحاد الأوروبي، بدءا من تاريخ الاندماج):

ضمان الآلات التي تم شراؤها في دول أوروبا الغربية يكون ساريا ويمكن المطالبة به في كل دول أوروبا الغربية بشرط أن تكون هذه الآلات قد تم الإعلان عنها وأصبحت متاحة في هذه الدول.

في أي من دول أوروبا الغربية، يمكنك الحصول على خدمات ضمان لهذه الآلة وذلك (1) اما من خلال مورد خدمة بشرط أن تكون هذه الآلة قد تم الإعلان عنها وأصبحت متاحة من قبل Lenovo في الدولة التي ترغب في الحصول على الخدمة منها.

إذا اشترت أي حاسب شخصي في ألبانيا أو أرمينيا أو بيلاروسيا أو البوسنة والهرسك أو بلغاريا أو كرواتيا أو جمهورية التشيك أو جورجيا أو المجر أو كازاخستان أو كيرجستان أو جمهورية يوغوسلافيا الفيدرالية (جمهورية يوغوسلافيا سابقا) أو مقدونيا (FYROM) أو مولدوفا أو بولندا أو رومانيا أو روسيا أو جمهورية السلوفاك أو سلوفينيا أو أوكرانيا، فيمكنك الحصول على خدمات ضمان لهذه الآلة بأي من هذه الدول من خلال مورد خدمة بشرط أن تكون هذه الآلة قد تم الإعلان عنها وأصبحت متاحة من قبل Lenovo في الدول التي ترغب في الحصول على الخدمة منها.

إذا قمت بشراء آلة من أي بلد في الشرق الأوسط أو أفريقيا، فربما يمكنك الحصول على خدمة الضمان لهذه الآلة من أحد موفري الخدمة في الدولة التي يتم الشراء منها، بشرط أن يكون قد تم الإعلان عن هذه الآلة وأصبحت متاحة من قبل شركة Lenovo في تلك الدولة. وتكون خدمة الضمان في أفريقيا متاحة في نطاق مراه ٥٠ كيلومتر من موفر الخدمة. وفي حالة كون المسافة بينك وبين مقدم الخدمة تزيد عن ٥٠ كيلومتر فإن تكلفة نقل الآلة من وإلى مقر مقدم الخدمة سوف تقع على عاتقك.

#### قم بحذف ما يلي من بند القاتون الواجب التطبيق:

العبارة "قوانين النمسا" في ألبانيا وأرمينيا وأذربيجان وبيلاروسيا والبوسنة والهرسك وبلغاريا وكرواتيا وجورجيا والمجر وكازاخستان وكيرجستان ومقدونيا (FYR Macedonia) ومولدافيا وبولندا ورومانيا وروسيا وسلوفاكيا وسلوفينيا وطاجيكستان وتركمينستان وأوكرانيا وأوزبكستان وجمهورية يوغوسلافيا الفيدرالية؛ (٢) "قوانين فرنسا" في الجزائر

وبنين وبوركينا فاسو والكاميرون وجزر الكاب الأخضر وجمهورية أفريقيا الوسطى والهند وجزر القمر وجمهورية الكونغو وجيبوتي وجمهورية الكونغو الديمقراطية وجواياا الاستوائية وجواياا الفرنسية وبولنيزيا الفرنسية والجابون وجامبيا وغينيا وغينيا بيساو وساحل العاج ولبنان ومدغشقر ومالي وموريتانيا وموريشيوس ومليوتي والمغرب وكاليدونيا الجديدة والنيجر وروانيا والسنغال وصقلية وتوجو وتونس وفانواتو والوالاس & فيتواتا؛ (٣) "قوانين فنلندا" في استونيا ولافتيا وليتوانيا؛ (٤) "قوانين إنجلترا" في أنجولا والبحرين وبسنوانا وبوروندي ومصر وأريتريا وأنتويبيا وأغانا والأردن وكينيا والكويت وليبيريا ومالاي و مالطا وموزمبيق ونيجيريا وعمان وباكستان وقطر ورواندا وساو تومي والمملكة العربية السعودية وسريلون والصومال وتزانيا وأوغندا والإمارات العربية المتحدة والمملكة المتحدة والصفحة الغربية/غزة واليمن وزامبيا وزيمبابوي؛ و (٥) "قوانين جنوب أفريقيا" في جنوب أفريقيا، وتامبيا، وليسوتو، وسوازيلاند.

**السلطة القضائية:** يتم إضافة الاستثناءات التالية الى هذا البند :

(١) في التمساً اختيار السلطة القضائية لكل المنازعات التي تنتج عن بيان الضمان المحدود هذا والمرتبطة به، بما في ذلك تواجده، سيكون مختص من المحاكم القانونية في فيينا، النمسا (Inner-City)؛ (٢) في أنجولا، البحرين، بوستوانا، بوروندي، مصر، إريتريا، أثيوبيا، غانا، الأردن، كينيا، الكويت، لايبيريا، مالوي، مالطا، موزمبيق، نيجيريا، عمان، باكستان، قطر، رومانيا، ساوتومو، السعودية، السيراليون، الصومال، تانزانيا، أوغندا، الإمارات العربية المتحدة، الضفة الغربية/قطاع غزة، اليمن، زامبيا، زيمبابوي كل المنازعات التي تنتج عن بيان الضمان المحدود هذا أو متعلق بتواجده، بما في ذلك الملخصات السابقة، سيتم إحالتها الى السلطة القضائية المختصة في المحاكم الإنجليزية؛ (٣) في بلجيكا ولوكسمبورج، كل المنازعات التي تنتج عن بيان الضمان المحدود هذا أو المتعلقة بتفسيره أو تواجده، فاتها يكون من اختصاص القانون، والمحاكم الخاصة بالعاصمة، للبلد الموجود بها مكتبك المسجل و/أو الموقع التجاري الخاص بك فقط؛ (٤) في فرنسا والجزائر وبنين وبوركينا فاسو والكاميرون وكاب فردي وجمهورية أفريقيا الوسطى وتشاد وجزر القمر وجمهورية الكونغو وديجيبوتي والجمهورية الديمقراطية للكونغو، وغينيا الاستوائية وغينيا الفرنسية وبنسبا الفرنسية والجاون وجامبيا وجنبا وجنبا بيساو وساحل العاج ولبنان ومدغشقر ومالي وموريتانيا وموتيسوس ومابوتي والمغرب وكاليدونيا الجديدة والنيجر ورنينيون والستغال وسيشيليز وتوجو وتونس وفاتوتو والسنغال فاتفونا كل المنازعات التي تنتج عن بيان الضمان المحدود هذا أو متعلقة بانتهاكها أو تنفيذه، بما في ذلك الملخص السابق، سيتم تسويتها فصرأ بواسطة الماكم التجارية في باريس؛ (٥) في روسيا، المنازعات التي تنتج عن بيان الضمان المحدود هذا أو المتعلقة بتفسيره أو انتهاكها أو إيقافه أو تنفيذه سيتم تسويتها بواسطة المحاكم المختصة في موسكو؛ (٦) في جنوب أفريقيا وناميبيا وليسوتو وسوازيلاند فينتق كلاً منا على إحالة كل المنازعات المتعلقة ببيان الضمان المحدود هذا الى السلطة القانونية للمحكمة العليا في جوهانسبرج؛ (٧) في تركيا كل المنازعات التي تنتج عن متعلقة ببيان الضمان المحدود هذا سيتم حلها في محاكم اسطنبول المركزية (سلطان أحمد) والمديريات التنفيذية في اسطنبول، الجمهورية التركية؛ (٨) في كلاً من البلاد المحددة، فان أي ادعاء قانوني ينتج عن بيان الضمان المحدود هذا سيعرض على، ويتم تسويته متصراً على، المحكمة المختصة في (أ) أثينا بالنسبة الى اليونان، (ب) تل أبيب بالنسبة الى اسرائيل، (ج) ميلان بالنسبة الى إيطاليا، (د) لسبون بالنسبة الى البرتغال، (هـ) مدريد بالنسبة لاسبانيا (٩) وبالنسبة للمملكة المتحدة، فان طرفي هذا البيان يتفقا على إحالة أي منازعات متعلقة ببيان الضمانات المحدودة هذا الى السلطة القضائية بالمحاكم الإنجليزية.

**التحكيم:** يتم إضافة ما يلي في بند جديد يسمى التحكيم:

في البلتانيا ولامينيا وأذربيجان وبيلاروسيا والبوسنة والهرسك وبلغاريا وكرواتيا وجورجيا والمجر وكازاخستان وكيرجستان ومقدونيا (FYR Macedonia) ومولودفا وبولندا ورومانيا وروسيا وسلوفاكيا وسلوفينيا وطاجاكستان وتركمستان واوركانيا وأوكرانيا وجمهورية يوغوسلافيا الفيدرالية، في كل المنازعات التي تنشأ عن بيان الضمانات المحدودة" هذا أو التي تتعلق بانتهاكها أو انتهاء أو بطلان بيان الضمانات المحدودة هذا، يتم الفصل فيها نهائياً طبقاً لقواعد التحكيم الخاصة بمركز التحكيم الدولي للفرقة الاقتصادية الفيدرالية في فيينا (قواعد فيينا) وذلك بتعيين ثلاثة محكمين طبقاً لهذه القواعد. يتم عقد التحكيم في فيينا بالنمسا حيث تكون اللغة الرسمية التي يتم ممارسة الاجراءات بها هي اللغة الإنجليزية. وسيكون قرار المحكمين نهائياً وسيكون ملزماً لكل من الطرفين. وبناءاً على ذلك، فانه طبقاً للفرقة ٥٩٨ (٢) من تعين الاجراءات المدنية النمساوي، يقوم الطرفين باعلان تخليهم صراحة عن تطبيق الفرقة ٥٩٥ (١) الشكل ٧ من هذا التعين. الا أن شركة Lenovo قد تقوم باسناد اجراءات التقاضي الى المحكمة المختصة في البلد الذي تم تركيب الآلة به.

في أستونيا ولاتفيا وليتوانيا كل المنازعات التي تنشأ عن بيان الضمانات المحدودة هذا، سيتم الفصل فيها بصفة نهائية عن طريق التحكيم الذي سينعقد في هلسنكي بفنلندا طبقاً لتواين التحكيم الفنلندية الواجبة التطبيق في حينه. ثم سيقوم المحكمون بتعيين رئيس. اذا لم يتفق المحكمون على اختيار رئيس للجلسة فستقوم الفرقة التجارية المركزية في هلسنكي بتعيين رئيس للجلسة.

## الاتحاد الأوروبي (EU)

الشروط التالية تنطبق على كل بلاد الاتحاد الأوروبي:

ضمان الآلات التي تم شراؤها في دول الاتحاد الأوروبي يكون ساريا ويمكن المطالبة به في كل دول الاتحاد الأوروبي بشرط أن تكون هذه الآلات قد تم الاعلان عنها وأصبحت متاحة في هذه الدول.

**كيفية الحصول على خدمة الضمان:** يتم إضافة ما يلي الى هذا البند:

للحصول على خدمة الضمان من مركز خدمة شركة IBM في دول الاتحاد الأوروبي، يرجى مراجعة قائمة أرقام الهاتف في الجزء ٣ - معلومات الضمان.

يمكنك الاتصال بمركز خدمة شركة IBM على العنوان التالي:

#### المستهلكون

يتمتع المستهلكون بحقوق قانونية بموجب التشريعات الوطنية الواجبة التطبيق على المبيعات من البضائع الاستهلاكية. هذه الحقوق لا تتأثر بالضمانات المنصوص عليها في بيان الضمانات المحدودة هذا.

**النمسا والدنمارك وفرنسا وإيطاليا وهولندا والنرويج والبرتغال وأستراليا والسويد وسويسرا**  
**حدود المسؤولية:** ما يلي يحل محل البنود في هذا القسم في مجموعها:  
تسري الشروط والأحكام التالية فيما عدا الحالات التي يرد بشأنها نص آخر في القانون الواجب التطبيق:

١. تكون مسؤولية شركة Lenovo عن أي أضرار أو خسائر قد تنشأ عن وفاة شركة Lenovo بالتزاماتها المترتبة على أو ذات الصلة ببيان الضمانات المحدودة هذا أو نتيجة لأي سبب آخر يتعلق ببيان الضمانات المحدودة هذا محصورة فقط في نطاق تعويض تلك الأضرار والخسائر التي يثبت فعلاً أنها نشأت كنتيجة مباشرة وفورية عن عدم وفاة شركة Lenovo بمثل هذه الالتزامات (إذا كان هناك خطأ من جانب شركة Lenovo) أو مثل هذا السبب والحد الأقصى لقيمة التعويض يساوي ما دفعته في الآلة التي كانت سبباً في ذلك الضرر المباشر.

لا ينطبق التحديد السابق ذكره على الأضرار الجسدية (بما في ذلك الوفاة) والأضرار التي تلحق بالممتلكات العقارية والأموال الشخصية المنقولة بشرط أن تكون شركة Lenovo مسؤولة عن تلك الأضرار مسؤولية قانونية.

٢. لن تكون LENOVO أو مورديها أو موزعيها مسؤولين تحت أي ظرف من الظروف عن أي مما يلي حتى لو تم الاضرار باحتمال حدوث أي منهم: (١) الفقد أو التلف الذي يصيب البيانات (٢) الأضرار العرضية أو التبعية أو الأضرار الغير مباشرة أو عن أي أضرار اقتصادية تبعية (٣) أي خسائر في الأرباح حتى لو كانت هذه الخسائر قد نتجت بصفتها تابع فوري للواقعة التي كانت سبباً في هذه الأضرار (٤) أي فقد في الأعمال أو في الإيرادات أو في سمعة المكان أو فيما يتوقع من المدخرات.

#### فرنسا وبلجيكا

**حدود المسؤولية:** ما يلي يحل محل البنود في هذا القسم في مجموعها:  
تسري الشروط والأحكام التالية فيما عدا الحالات التي يرد بشأنها نص آخر في القانون الواجب التطبيق:

١. تكون مسؤولية شركة Lenovo عن أي أضرار أو خسائر قد تنشأ عن وفاة شركة Lenovo بالتزاماتها المترتبة على أو ذات الصلة ببيان الضمانات المحدودة هذا محصورة فقط في نطاق تعويض تلك الأضرار والخسائر التي يثبت فعلاً أنها نشأت بصفة مباشرة عن عدم وفاة شركة Lenovo بالتزاماتها (إذا كان هناك خطأ من جانب شركة Lenovo)، والحد الأقصى للتعويض يساوي ما دفعته في الآلة التي كانت سبباً في ذلك الضرر المباشر.

لا ينطبق التحديد السابق ذكره على الأضرار الجسدية (بما في ذلك الوفاة) والأضرار التي تلحق بالممتلكات العقارية والأموال الشخصية المنقولة بشرط أن تكون شركة Lenovo مسؤولة عن تلك الأضرار مسؤولية قانونية.

٢. لن تكون شركة LENOVO أو مورديها أو موزعيها مسؤولين تحت أي ظرف من الظروف عن أي مما يلي حتى لو تم الاضرار باحتمال حدوث أي منهم: (١) الفقد أو التلف الذي يصيب البيانات (٢) الأضرار العرضية أو التبعية أو الأضرار الغير مباشرة أو عن أي أضرار اقتصادية تبعية (٣) أي خسائر في الأرباح حتى لو كانت هذه الخسائر قد نتجت بصفتها تابع فوري للواقعة التي كانت سبباً في هذه الأضرار (٤) أي فقد في الأعمال أو في الإيرادات أو في سمعة المكان أو فيما يتوقع من المدخرات.

تسري الشروط والأحكام التالية على الدولة المذكورة أو المشار إليها:

#### النمسا

شروط هذا البيان للضمانات المحدودة تحل محل أي ضمانات الزامية يتم تطبيقها.  
ما الذي يشمل هذا الضمان: يحل ما يلي محل الجملة الأولى من الفقرة الأولى من هذا القسم:

يغطي الضمان الممنوح لآلة من طراز Lenovo وظائف الآلة المرتبطة بالاستعمال العادي المألوف للآلة وكذلك مطابقة الآلة لمواصفاتها.

**يتم إضافة الفقرات التالية إلى هذا القسم:**

تكون الفترة الزمنية للمستهلك للاعتراض على انتهاك الضمان هي الفترة الزمنية المنصوص عليها تشريعياً كحد أدنى. في حالة ما تكون شركة Lenovo أو مورد الخدمة الخاص بك غير قادر على إصلاح الآلة التي من طراز Lenovo فيمكنك المطالبة باسترداد جزئي للحصول على جزء مما دفعته وذلك كبدل عن إصلاح الآلة بشرط أن يكون هناك تبرير لهذا الاسترداد الجزئي مبني على أساس من قيمة الآلة بعد خصم مبلغ من تلك القيمة ممثلاً لنسبة استهلاك الآلة التي لم يمكن إصلاحها أو يمكنك المطالبة بفسخ العقد الذي بموجبه حصلت على تلك الآلة والحصول على ما دفعته.

لا تسري العبارات التالية الموجودة في بند ما الذي يشمل هذا الضمان.

**ما الذي ستقوم به Lenovo لمعالجة المشكلات:** يتم إضافة ما يلي إلى هذا القسم:

خلال فترة الضمان، سترد شركة Lenovo عليك تكلفة النقل لتسليم الآلة التي بها عطل إلى مركز خدمة IBM.

**حدود المسؤولية:** يتم إضافة الفقرة التالية إلى هذا البند:

الحدود والاستثناءات المنصوص عليها في بيان الضمانات المحدودة هذا لن تنطبق على الضرر إذا كان مصدره غش أو إهمال جسيم صادر من شركة Lenovo وذلك للضمانات الصريحة فقط.

**سيتم إضافة الجملة التالية إلى نهاية البند ٢:**

تقتصر مسؤولية شركة Lenovo فيما يتعلق بهذه النقطة على الإخلال بشروط التعقد الأساسية وذلك في حالات الإهمال العادي.

**مصر**

**حدود المسؤولية:** يحل ما يلي محل البند ٢ في هذا القسم:

بالنسبة لأي أضرار مباشرة أخرى، سوف يكون الحد الأقصى لمسؤولية Lenovo هو المبلغ الاجمالي الذي دفعته ثمناً للآلة موضوع الادعاء.

يغطي ما هو معمول به بشأن الموردين وموزعي المبيعات ومويفري الخدمة كما هو (دون تغيير).

**فرنسا**

**حدود المسؤولية:** يحل ما يلي محل الجملة الثانية من الفقرة الأولى من هذا البند:

في مثل هذه الأحوال وبغض النظر عن الأساس الذي تكون مستندا إليه لطلب التعويض عن أضرار من شركة Lenovo، فإن تكون شركة Lenovo مسؤولة عن أي شيء يزيد عن: (النقطة رقم ١ والنقطة رقم ٢ بدون تغيير).

**ألمانيا**

**ما الذي يشمل هذا الضمان:** يحل ما يلي محل الجملة الأولى من الفقرة الأولى من هذا البند:

يغطي الضمان الممنوح لآلة من طراز Lenovo وظائف الآلة المرتبطة بالاستعمال العادي المألوف للآلة وكذلك مطابقة الآلة لمواصفاتها.

**يتم إضافة الفقرات التالية إلى هذا القسم:**

الحد الأدنى لفترة الضمان للآلات هو اثني عشر شهراً. في حالة ما تكون شركة Lenovo أو مورد الخدمة الخاص بك غير قادر على إصلاح الآلة التي من طراز Lenovo فيمكنك المطالبة باسترداد جزئي للحصول على جزء مما دفعته وذلك كبدل عن إصلاح الآلة بشرط أن يكون هناك تبرير لهذا الاسترداد الجزئي مبني على أساس من قيمة الآلة بعد خصم مبلغ من تلك القيمة ممثلاً لنسبة استهلاك الآلة التي لم يمكن إصلاحها أو يمكنك المطالبة بفسخ العقد الذي بموجبه حصلت على تلك الآلة والحصول على ما دفعته.

لا تسري العبارات التالية الموجودة في بند ما الذي يشمل هذا الضمان.

**ما الذي ستقوم به Lenovo لمعالجة المشكلات:** يتم إضافة ما يلي إلى هذا القسم:

خلال فترة الضمان، تقوم شركة Lenovo بسداد تكلفة النقل لتسليم الآلة التي بها عطل إلى مقر شركة Lenovo أو مركز خدمة IBM.



**حدود المسؤولية:** يتم إضافة الفقرة التالية إلى هذا البند:  
الحدود والامتناعات المنصوص عليها في بيان الضمانات المحدودة هذا لن تطبق على الضرر إذا كان مصدره غش أو إهمال جسيم صادر من شركة Lenovo وذلك للضمانات الصريحة فقط.

سيتم إضافة الجملة التالية إلى نهاية البند ٢:  
تقتصر مسؤولية شركة Lenovo فيما يتعلق بهذه النقطة على الإخلال بشروط التعاقد الأساسية وذلك في حالات الإهمال العادي.

#### المجر

**حدود المسؤولية:** يتم إضافة العبارات التالية مباشرة بعد آخر جملة في بند حدود المسؤولية:  
لا تسري الامتناعات الخاصة بحدود الإعفاءات من المسؤولية المذكورة في هذا البند فقط وذلك في الحالات التي يصدر فيها تصرف عمدي من جانب IBM ينطوي على إهمال جسيم عن عمد أو فعل عمدي بعد فعلاً جنائياً وترتب على ذلك التصرف العمدي وفاة عمدية أو مساساً بالسلامة الجسدية أو الصحية عن عمد.

يُقبل طرفاً بيان الضمانات المحدودة هذا ما جاء ببند حدود المسؤولية بوصفها شروطاً صحيحة كما يقبلها سريان البند المشار إليه بالرقم ٣١٤ (٢) من القوانين المدني المجرى طالما أن سعر الشراء وكذلك المميزات الممنوحة بموجب بيان الضمانات المحدودة هذا تحدث توازناً مع ما جاء ببند حدود المسؤولية.

#### ايرلندا

**ما الذي يشمل هذا الضمان:** يتم إضافة ما يلي إلى هذا البند:  
باستثناء ما تم النص عليه صراحة بموجب هذه الشروط والأحكام فإنه يتم استبعاد ما يلي: الأحكام التشريعية بما في ذلك كل الضمانات والمسئولية ودون الإخلال بعمومية ما سبق ذكره وكذلك الضمانات التي ينطوي عليها قانون بيع المنتجات الصادر عام ١٩٩٣ (Sale of Goods Act 1893) أو قانون بيع المنتجات وتقديم الخدمات الصادر عام ١٩٨٠ (Sale of Goods and Supply of Services Act 1980).

**حدود المسؤولية:** يتم حذف جميع ما جاء في بند حدود المسؤولية ثم إضافة ما يلي بدلاً مما تم حذفه:  
فيما يتعلق بهذا البند فإن كلمة "خطأ" تعني القيام بعمل أو الإذعان أو الامتناع عن عمل أو الإهمال الذي يقع من جانب Lenovo بشرط أن ينشأ عن أي مما سبق مسؤولية قانونية لشركة Lenovo تجاهك فيما يتعلق فقط بموضوع بيان الضمانات المحدودة هذا سواء كانت تلك المسؤولية القانونية مسؤولية عقدية أو مسؤولية تصديرية. يعتبر أي عدد من "الأخطاء" بمثابة خطأ واحد (One Default) وذلك إذا كانت هذه الأخطاء تؤدي جميعها أو تساهم كلها بصفة أساسية في تحقيق نفس الخسارة أو نفس الضرر. ويعتبر هذا الخطأ الواحد قد تم حدوثه في التاريخ الذي حدث فيه آخر خطأ من هذه الأخطاء.

قد تنشأ بعض الأحوال والظروف التي تؤهلك لطلب تعويض عن الأضرار من شركة Lenovo نتيجة لخطأ.

ويتمتع هذا البند الحد الأقصى لحدود مسؤولية شركة Lenovo وبالتالي الحد الأقصى للتعويض المستحق لك.

١. تقلل شركة Lenovo مسؤولية التعويض عن أضرار الوفاة أو الإصابات الجسدية بشرط أن تكون هذه الأضرار قد نتجت عن إهمال صدر من شركة Lenovo.
٢. بشرط عدم التعارض مع العناصر الثلاثة المنصوص عليها فيما يلي تحت الفقرة المسماة **لن تكون شركة Lenovo مسؤولة عن أي مما يلي**، فإن شركة Lenovo تقلل مسؤولية التعويض عن الأضرار الطبيعية اللاحقة بملكية الأموال الخاصة بك الثابت منها والمنقول (Tangible Property) بشرط أن تكون هذه الأضرار قد نتجت عن إهمال صدر من شركة Lenovo.
٣. فيما عدا ما تم النص عليه في النقطتين رقم ١ و ٢ السابق ذكرهما فإن مسؤولية شركة Lenovo عن الضرر الفعلي الناتج عن أي خطأ لن تزيد في أي حال من الأحوال عن ١٢٥% من قيمة ما دفعته في الآلة المرتبطة ارتباطاً مباشراً بالخطأ الذي ينتج عنه الضرر الفعلي.

#### لن تكون شركة Lenovo مسؤولة عن أي مما يلي

فيما عدا المسؤولية المنصوص عليها في الفقرة رقم ١ سابقاً فإن يكون أي من شركة Lenovo أو مورديها أو موزعي مبيعات شركة Lenovo أو مورفي الخدمة مسئول بأي حال من الأحوال ولا تحت أي ظرف من الظروف عن أي شيء مما يلي حتى لو أخطرت شركة Lenovo أو مورديها أو موزعي مبيعات شركة Lenovo أو مورفي الخدمة عن احتمال حدوث أي من الخسائر التالية:

١. الفقد أو التلف الذي يصيب البيانات؛
٢. الخسائر الخاصة أو الخسائر غير المباشرة أو الخسائر التبعية؛ أو
٣. الخسائر التي تلحق بالأرباح أو بالأعمال أو الإيرادات أو الخسائر الناجمة عن سعة المكان أو الخسائر التي تلحق المتوقع من الأرباح.

#### سلوفاكيا

**حدود المسؤولية:** يتم إضافة ما يلي إلى نهاية الفقرة الأخيرة:  
تسري الحدود والقيود المنصوص عليها في هذا البند إلى الحد الذي لا تعد معه تلك الحدود محظورة بموجب §§ المادة المشار إليها بالرقم ٣٧٣-٣٨٦ من التقنين التجاري السلوفاكي.

#### جنوب أفريقيا وناميبيا وبيسواتا وليسوتو وسوازيلاند

**حدود المسؤولية:** يتم إضافة ما يلي إلى هذا البند:  
تكون المسؤولية الكاملة لشركة Lenovo تجاهك عن الأضرار الفعلية الناجمة عن كل ما يتعلق بعدم الأداء من قبل شركة Lenovo فيما يتعلق بموضوع بيان الضمانات المحدودة هذا قاصراً على قيمة ما دفعته بالنسبة للألة موضوع ادعائك ضد شركة Lenovo.

#### المملكة المتحدة

**حدود المسؤولية:** يتم حذف كل ما جاء ببند حدود المسؤولية سابقاً ثم إضافة ما يلي بدلاً مما تم حذفه:  
فيما يتعلق بهذا البند فإن كلمة "خطأ" تعني القيام بعمل أو الادعاء أو الامتناع عن عمل أو الإهمال الذي يقع من جانب Lenovo بشرط أن ينشأ عن أي مما سبق مسؤولية قانونية لشركة Lenovo تجاهك فيما يتعلق فقط بموضوع بيان الضمانات المحدودة هذا سواء كانت تلك المسؤولية القانونية مسئولية عقدية أو مسئولية تقصيرية. يعتبر أي عدد من "الأخطاء" بمثابة خطأ واحد (One Default) وذلك إذا كانت هذه الأخطاء تؤدي جميعها أو تساهم كلها بصفة أساسية في تحقيق نفس الخسارة أو نفس الضرر.

قد تنشأ بعض الأحوال أو الظروف التي تؤهلك لطلب تعويض عن الأضرار من شركة Lenovo نتيجة لخطأ. ويتضمن هذا البند الحد الأقصى لحدود مسؤولية شركة Lenovo وبالتالي الحد الأقصى للتعويض المستحق لك.

١. مستقل شركة Lenovo المسؤولية الناتجة عما يلي :

- أ. الوفاة أو الأضرار الجسدية التي نشأت نتيجة إهمال من شركة Lenovo؛
  - ب. والاختراق في تنفيذ التزامات Lenovo المشار إليها بموجب البند الثاني عشر من قانون مبيعات البضائع لعام ١٩٧٩ (Sale of Goods Act 1979) أو المشار إليها بموجب البند الثاني من قانون توريد البضائع والخدمات لعام ١٩٨٢ (Supply of Goods and Services Act 1982) أو بموجب أي تعديل تشريعي يطرأ على أي من البند الثاني عشر أو البند الثاني المشار إليهما سابقاً.
  ٢. مستقل شركة Lenovo المسؤولية الناجمة عن الأضرار الطبيعية اللاحقة بملكية الأموال الخاصة بك الثابت منها والمنقول (Tangible Property) بشرط أن تكون تلك المسؤولية ناجمة عن إهمال شركة Lenovo وكذلك بشرط أن لا تتعارض تلك المسؤولية في أي حال من الأحوال مع ما ورد ذكره بموجب الفقرة المسماة **لن تكون شركة Lenovo مسؤولة عن أي مما يلي.**
  ٣. فيما عدا ما نص عليه في البنقتين ١ و ٢ السابق ذكرهما فإن مسؤولية شركة Lenovo عن الضرر الفعلي الناشئ عن أي خطأ لن تزيد في أي حال من الأحوال عن ١٢٥% من السعر الإجمالي أو قيمة ما دفعته في الآلة المرتبطة ارتباطاً مباشراً بالخطأ الذي ينتج عنه الضرر الفعلي.
- ينطبق هذا الحد كذلك على موردي شركة Lenovo، وموزعي المبيعات التابعين لها وموفري الخدمة. تكون تلك الحدود المنصوص عليها في هذا البند هي الحد الأقصى الذي تكون شركة Lenovo ومورديها وموزعي مبيعات شركة Lenovo وموفري الخدمة كلهم جميعاً مسئولين عنه تجاهك.

#### لن تكون شركة Lenovo مسؤولة عن أي مما يلي

فيما عدا المسؤولية المنصوص عليها في الفقرة رقم ١ سابقاً فإن يكون أي من شركة Lenovo أو مورديها أو موزعي مبيعات شركة Lenovo أو موفري الخدمة مسئول بأي حال من الأحوال ولا تحت أي ظرف من الظروف عن أي شيء مما يلي حتى لو أخطرت شركة Lenovo أو مورديها أو موزعي مبيعات شركة Lenovo أو موفري الخدمة عن احتمال حدوث أي من الخسائر التالية:

١. فقد أو التلف الذي يصيب البيانات؛
٢. الخسائر الخاصة أو الخسائر غير المباشرة أو الخسائر التبعية؛ أو
٣. الخسائر التي تلحق بالأرباح أو بالأعمال أو الإيرادات أو الخسائر الناجمة عن سعة المكان أو الخسائر التي تلحق المتوقع من الأرباح.

## الجزء الثالث - بيانات الضمانات

يتيح الجزء ٣ هذا معلومات تتعلق بالضمانات التي تسري على الآلة الخاصة بك، متضمنة فترة الضمان ونوع خدمة الضمان التي تقدمها شركة Lenovo.

### فترة الضمان

قد تختلف فترة الضمان طبقاً للدولة أو الولاية، ويتم تحديد فترة الضمان هذه في الجدول الموجود فيما يلي. ملحوظة: كلمة "الولاية" تعني أياً من هونج كونج أو ماكاو فهما إقليمان اداريان للصين.

يقصد بفترة الضمان التي تكون مدتها سنة واحدة للأجزاء المكونة للآلة والعمالة قيام شركة Lenovo بتقديم خدمة الضمان للسنة الأولى من فترة الضمان.

نوع الآلة	البلد أو الإقليم الذي تم شراء الآلة منه	فترة الضمان	أنواع خدمة الضمان
6490	الولايات المتحدة، أرجولا، بوسنونا، بوروندي، اريتريا، إثيوبيا، غانا، كينيا، ليبيريا، مالاي، مالطا، موزمبيق، نيجيريا، رواندا، ساوتوم، سيراليون، الصومال، تانزانيا، أوغندا، زامبيا، زيمبابوي، الأرجنتين بوليفيا، بليز، البرازيل، تشيلي، كولومبيا، كوستاريكا، جمهورية الدومينيكان، الاكوادور، السلفادور، جواتيمالا، هايتي، هوندياروس، المكسيك، بيكارجوا، باناما، باراجواي، بيرو، أروجاوي، فنزويلا، البرازيل، أروبان الشرق الأوسط، أفريقيا، أستراليا، نيوزيلندا، سنغافورا، ماليزيا، تايلاند، اندونيسيا، الفلبين، فيتنام، بروني، سيريلانكا، بنجلادش، الهند، كوريا، هونج كونج، تايوان، الصين (PRC)، اليابان	٣ أعوام	الأجزاء والعمالة -
6491	الولايات المتحدة، أرجولا، بوسنونا، بوروندي، اريتريا، إثيوبيا، غانا، كينيا، ليبيريا، مالاي، مالطا، موزمبيق، نيجيريا، رواندا، ساوتوم، سيراليون، الصومال، تانزانيا، أوغندا، زامبيا، زيمبابوي، الأرجنتين بوليفيا، بليز، البرازيل، تشيلي، كولومبيا، كوستاريكا، جمهورية الدومينيكان، الاكوادور، السلفادور، جواتيمالا، هايتي، هوندياروس، المكسيك، بيكارجوا، باناما، باراجواي، بيرو، أروجاوي، فنزويلا، البرازيل، أروبان الشرق الأوسط، أفريقيا، أستراليا، نيوزيلندا، سنغافورا، ماليزيا، تايلاند، اندونيسيا، الفلبين، فيتنام، بروني، سيريلانكا، بنجلادش، الهند، كوريا، هونج كونج، تايوان، الصين (PRC)، اليابان	٣ أعوام	الأجزاء والعمالة -
8013	الولايات المتحدة، أرجولا، بوسنونا، بوروندي، اريتريا، إثيوبيا، غانا، كينيا، ليبيريا، مالاي، مالطا، موزمبيق، نيجيريا، رواندا، ساوتوم، سيراليون، الصومال، تانزانيا، أوغندا، زامبيا، زيمبابوي، الأرجنتين بوليفيا، بليز، البرازيل، تشيلي، كولومبيا، كوستاريكا، جمهورية الدومينيكان، الاكوادور، السلفادور، جواتيمالا، هايتي، هوندياروس، المكسيك، بيكارجوا، باناما، باراجواي، بيرو، أروجاوي، فنزويلا، البرازيل، أروبان الشرق الأوسط، أفريقيا، أستراليا، نيوزيلندا، سنغافورا، ماليزيا، تايلاند، اندونيسيا، الفلبين، فيتنام، بروني، سيريلانكا، بنجلادش، الهند، كوريا، هونج كونج، تايوان، الصين (PRC)	عام واحد	الأجزاء والعمالة -
8013	اليابان	عام واحد	الأجزاء والعمالة -
8700	الولايات المتحدة، أرجولا، بوسنونا، بوروندي، اريتريا، إثيوبيا، غانا، كينيا، ليبيريا، مالاي، مالطا، موزمبيق، نيجيريا، رواندا، ساوتوم، سيراليون، الصومال، تانزانيا، أوغندا، زامبيا، زيمبابوي، الأرجنتين	عام واحد	الأجزاء والعمالة -

نوع الآلة	البلد أو الإقليم الذي تم شراء الآلة منه	فترة الضمان	أنواع خدمة الضمان
	بوليفيا، بيليز، البرازيل، تشيلي، كولومبيا، كوستاريكا، جمهورية الدومينيكان، الاكوادور، السلفادور، جواتيمالا، هايتي، هوندوراس، المكسيك، بيكارجوا، باناما، باراجواي، بيرو، أروجاوي، فنزويلا، البرازيل، أروبان الشرق الأوسط، أفريقيا، أستراليا، نيوزيلندا، سنغافورا، ماليزيا، تايلاند، اندونيسيا، الفلبين، فيتنام، بروني، سيرلانكا، بنجلادش، الهند، كوريا، هونغ كونج، تايوان، الصين (PRC)		
8700	اليابان	الأجزاء والعمالة	عام واحد
8701	الولايات المتحدة، أرجولا، بوستونا، بوروندي، اريتريا، إثيوبيا، غانا، كينيا، ليبيريا، مالاي، مالطا، موزمبيق، نيجيريا، رواندا، ساوتوم، سيراليون، الصومال، تانزانيا، أوغندا، زامبيا، زيمبابوي، الأرجنتين بوليفيا، بيليز، البرازيل، تشيلي، كولومبيا، كوستاريكا، جمهورية الدومينيكان، الاكوادور، السلفادور، جواتيمالا، هايتي، هوندوراس، المكسيك، بيكارجوا، باناما، باراجواي، بيرو، أروجاوي، فنزويلا، البرازيل، أروبان الشرق الأوسط، أفريقيا، أستراليا، نيوزيلندا، سنغافورا، ماليزيا، تايلاند، اندونيسيا، الفلبين، فيتنام، بروني، سيرلانكا، بنجلادش، الهند، كوريا، هونغ كونج، تايوان، الصين (PRC)	الأجزاء والعمالة	
8701	اليابان	الأجزاء والعمالة	عام واحد
8702	الولايات المتحدة، أرجولا، بوستونا، بوروندي، اريتريا، إثيوبيا، غانا، كينيا، ليبيريا، مالاي، مالطا، موزمبيق، نيجيريا، رواندا، ساوتوم، سيراليون، الصومال، تانزانيا، أوغندا، زامبيا، زيمبابوي، الأرجنتين بوليفيا، بيليز، البرازيل، تشيلي، كولومبيا، كوستاريكا، جمهورية الدومينيكان، الاكوادور، السلفادور، جواتيمالا، هايتي، هوندوراس، المكسيك، بيكارجوا، باناما، باراجواي، بيرو، أروجاوي، فنزويلا، البرازيل، أروبان الشرق الأوسط، أفريقيا، أستراليا، نيوزيلندا، سنغافورا، ماليزيا، تايلاند، اندونيسيا، الفلبين، فيتنام، بروني، سيرلانكا، بنجلادش، الهند، كوريا، هونغ كونج، تايوان، الصين (PRC)	الأجزاء والعمالة	
8702	اليابان	الأجزاء والعمالة	عام واحد
8705	الولايات المتحدة، أرجولا، بوستونا، بوروندي، اريتريا، إثيوبيا، غانا، كينيا، ليبيريا، مالاي، مالطا، موزمبيق، نيجيريا، رواندا، ساوتوم، سيراليون، الصومال، تانزانيا، أوغندا، زامبيا، زيمبابوي، الأرجنتين بوليفيا، بيليز، البرازيل، تشيلي، كولومبيا، كوستاريكا، جمهورية الدومينيكان، الاكوادور، السلفادور، جواتيمالا، هايتي، هوندوراس، المكسيك، بيكارجوا، باناما، باراجواي، بيرو، أروجاوي، فنزويلا، البرازيل، أروبان الشرق الأوسط، أفريقيا، أستراليا، نيوزيلندا، سنغافورا، ماليزيا، تايلاند، اندونيسيا، الفلبين، فيتنام، بروني، سيرلانكا، بنجلادش، الهند، كوريا، هونغ كونج، تايوان، الصين (PRC)	الأجزاء والعمالة	
8705	اليابان	الأجزاء والعمالة	عام واحد
8706	الولايات المتحدة، أرجولا، بوستونا، بوروندي، اريتريا، إثيوبيا، غانا، كينيا، ليبيريا، مالاي، مالطا، موزمبيق، نيجيريا، رواندا، ساوتوم، سيراليون، الصومال، تانزانيا، أوغندا، زامبيا، زيمبابوي، الأرجنتين بوليفيا، بيليز، البرازيل، تشيلي، كولومبيا، كوستاريكا، جمهورية الدومينيكان، الاكوادور، السلفادور، جواتيمالا، هايتي، هوندوراس، المكسيك، بيكارجوا، باناما، باراجواي، بيرو، أروجاوي، فنزويلا، البرازيل، أروبان الشرق الأوسط، أفريقيا، أستراليا، نيوزيلندا، سنغافورا، ماليزيا، تايلاند، اندونيسيا، الفلبين، فيتنام، بروني، سيرلانكا، بنجلادش، الهند، كوريا، هونغ كونج، تايوان، الصين (PRC)	الأجزاء والعمالة	
8706	اليابان	الأجزاء والعمالة	عام واحد

نوع الآلة	البلد أو الإقليم الذي تم شراء الآلة منه	فترة الضمان	أنواع خدمة الضمان
			عام واحد
8716	أوروبا، الشرق الأوسط، أفريقيا	الأجزاء والعمالة - عام واحد	٧
8717	أوروبا، الشرق الأوسط، أفريقيا	الأجزاء والعمالة - عام واحد	٧
8970	أوروبا، الشرق الأوسط، أفريقيا	الأجزاء والعمالة - عام واحد	٧
8972	أوروبا، الشرق الأوسط، أفريقيا	الأجزاء والعمالة - عام واحد	٧
8973	أوروبا، الشرق الأوسط، أفريقيا	الأجزاء والعمالة - عام واحد	٧
8975	أوروبا، الشرق الأوسط، أفريقيا	الأجزاء والعمالة - عام واحد	٧
8976	إستريا، نيوزيلاند، سنغافورة، ماليزيا، تايلاند، اندونيسيا، الفلبين، فيتنام، بروناي، سيريلانكا، بنجلادش، الهند، كوريا، هونج كونج، تايوان، الصين (PRC)	الأجزاء - عام واحد	٥
8976	أوروبا، الشرق الأوسط، أفريقيا	الأجزاء والعمالة - عام واحد	٧
8979	إستريا، نيوزيلاند، سنغافورة، ماليزيا، تايلاند، اندونيسيا، الفلبين، فيتنام، بروناي، سيريلانكا، بنجلادش، الهند، كوريا، هونج كونج، تايوان، الصين (PRC)	الأجزاء - عام واحد	٥
8979	أوروبا، الشرق الأوسط، أفريقيا	الأجزاء والعمالة - عام واحد	٧
8980	إستريا، نيوزيلاند، سنغافورة، ماليزيا، تايلاند، اندونيسيا، الفلبين، فيتنام، بروناي، سيريلانكا، بنجلادش، الهند، كوريا، هونج كونج، تايوان، الصين (PRC)	الأجزاء - عام واحد	٥
8980	أوروبا، الشرق الأوسط، أفريقيا	الأجزاء والعمالة - عام واحد	٧
8982	إستريا، نيوزيلاند، سنغافورة، ماليزيا، تايلاند، اندونيسيا، الفلبين، فيتنام، بروناي، سيريلانكا، بنجلادش، الهند، كوريا، هونج كونج، تايوان، الصين (PRC)	الأجزاء - عام واحد	٥
8982	أوروبا، الشرق الأوسط، أفريقيا	الأجزاء والعمالة - عام واحد	٧
8983	إستريا، نيوزيلاند، سنغافورة، ماليزيا، تايلاند، اندونيسيا، الفلبين، فيتنام، بروناي، سيريلانكا، بنجلادش، الهند، كوريا، هونج كونج، تايوان، الصين (PRC)	الأجزاء - عام واحد	٥
8983	أوروبا، الشرق الأوسط، أفريقيا	الأجزاء والعمالة - عام واحد	٧
8985	إستريا، نيوزيلاند، سنغافورة، ماليزيا، تايلاند، اندونيسيا، الفلبين، فيتنام، بروناي، سيريلانكا، بنجلادش، الهند، كوريا، هونج كونج، تايوان، الصين (PRC)	الأجزاء - عام واحد	٥
8985	أوروبا، الشرق الأوسط، أفريقيا	الأجزاء والعمالة - عام واحد	٧
8986	الولايات المتحدة، أنجولا، بوسوتانا، بوروندي، إريتريا، إثيوبيا، غانا، كينيا، ليبيريا، مالawi، مالطا، موزمبيق، نيجيريا، رواندا، ساوتوم، سيراليون، الصومال، تانزانيا، أوغندا، زامبيا، زيمبابوي، الأرجنتين، بوليفيا، بيليز، البرازيل، تشيلي، كولومبيا، كوستاريكا، جمهورية الدومينيكان، الإكوادور، السلفادور، جواتيمالا، هايتي، هونديورس، المكسيك، بيكارجو، باتامبا، باراجواي، بيرو، أروغواي، فنزويلا،	الأجزاء والعمالة - عام واحد	٥



نوع الآلة	البلد أو الإقليم الذي تم شراء الآلة منه	فترة الضمان	أنواع خدمة الضمان
	بوليفيا، بيليز، البرازيل، تشيلي، كولومبيا، كوستاريكا، جمهورية الدومينيكان، الاكوادور، السلفادور، جواتيمالا، هايتي، هوندوراس، المكسيك، بيكارجوا، باناما، باراجواي، بيرو، أروجاوي، فنزويلا، البرازيل، أروبان الشرق الأوسط، أفريقيا، أستراليا، نيوزيلندا، سنغافورا، ماليزيا، تايلاند، اندونيسيا، الفلبين، فيتنام، بروني، سيرلانكا، بنجلادش، الهند، كوريا، هونج كونج، تايوان		
9266	اليابان	الأجزاء والعمالة - عام واحد	6
9269	الولايات المتحدة، أوجولا، بوستونا، بوروندي، اريتريا، إثيوبيا، غانا، كينيا، ليبيريا، مالاي، مالطا، موزمبيق، نيجيريا، رواندا، ساوتوم، سيراليون، الصومال، تانزانيا، أوغندا، زامبيا، زيمبابوي، الأرجنتين بوليفيا، بيليز، البرازيل، تشيلي، كولومبيا، كوستاريكا، جمهورية الدومينيكان، الاكوادور، السلفادور، جواتيمالا، هايتي، هوندوراس، المكسيك، بيكارجوا، باناما، باراجواي، بيرو، أروجاوي، فنزويلا، البرازيل، أروبان الشرق الأوسط، أفريقيا، أستراليا، نيوزيلندا، سنغافورا، ماليزيا، تايلاند، اندونيسيا، الفلبين، فيتنام، بروني، سيرلانكا، بنجلادش، الهند، كوريا، هونج كونج، تايوان	الأجزاء والعمالة - عام واحد	6
9269	اليابان	الأجزاء والعمالة - عام واحد	6
9276	الولايات المتحدة، أوجولا، بوستونا، بوروندي، اريتريا، إثيوبيا، غانا، كينيا، ليبيريا، مالاي، مالطا، موزمبيق، نيجيريا، رواندا، ساوتوم، سيراليون، الصومال، تانزانيا، أوغندا، زامبيا، زيمبابوي، الأرجنتين بوليفيا، بيليز، البرازيل، تشيلي، كولومبيا، كوستاريكا، جمهورية الدومينيكان، الاكوادور، السلفادور، جواتيمالا، هايتي، هوندوراس، المكسيك، بيكارجوا، باناما، باراجواي، بيرو، أروجاوي، فنزويلا، البرازيل، أروبان الشرق الأوسط، أفريقيا، أستراليا، نيوزيلندا، سنغافورا، ماليزيا، تايلاند، اندونيسيا، الفلبين، فيتنام، بروني، سيرلانكا، بنجلادش، الهند، كوريا، هونج كونج، تايوان	الأجزاء والعمالة - عام واحد	6
9276	اليابان	الأجزاء والعمالة - عام واحد	6
9277	الولايات المتحدة، أوجولا، بوستونا، بوروندي، اريتريا، إثيوبيا، غانا، كينيا، ليبيريا، مالاي، مالطا، موزمبيق، نيجيريا، رواندا، ساوتوم، سيراليون، الصومال، تانزانيا، أوغندا، زامبيا، زيمبابوي، الأرجنتين بوليفيا، بيليز، البرازيل، تشيلي، كولومبيا، كوستاريكا، جمهورية الدومينيكان، الاكوادور، السلفادور، جواتيمالا، هايتي، هوندوراس، المكسيك، بيكارجوا، باناما، باراجواي، بيرو، أروجاوي، فنزويلا، البرازيل، أروبان الشرق الأوسط، أفريقيا، أستراليا، نيوزيلندا، سنغافورا، ماليزيا، تايلاند، اندونيسيا، الفلبين، فيتنام، بروني، سيرلانكا، بنجلادش، الهند، كوريا، هونج كونج، تايوان	الأجزاء والعمالة - عام واحد	6
9277	اليابان	الأجزاء والعمالة - عام واحد	6
9278	الولايات المتحدة، أوجولا، بوستونا، بوروندي، اريتريا، إثيوبيا، غانا، كينيا، ليبيريا، مالاي، مالطا، موزمبيق، نيجيريا، رواندا، ساوتوم، سيراليون، الصومال، تانزانيا، أوغندا، زامبيا، زيمبابوي، الأرجنتين بوليفيا، بيليز، البرازيل، تشيلي، كولومبيا، كوستاريكا، جمهورية الدومينيكان، الاكوادور، السلفادور، جواتيمالا، هايتي، هوندوراس، المكسيك، بيكارجوا، باناما، باراجواي، بيرو، أروجاوي، فنزويلا، البرازيل، أروبان الشرق الأوسط، أفريقيا، أستراليا، نيوزيلندا، سنغافورا، ماليزيا، تايلاند، اندونيسيا، الفلبين، فيتنام، بروني، سيرلانكا، بنجلادش، الهند، كوريا، هونج كونج، تايوان	الأجزاء والعمالة - عام واحد	6
9278	اليابان	الأجزاء والعمالة - عام واحد	6

نوع الآلة	البلد أو الإقليم الذي تم شراء الآلة منه	فترة الضمان	أنواع خدمة الضمان
		عام واحد	— عام واحد
9279	الولايات المتحدة، لوجولا، بوستراتا، بوروندي، اريتريا، أثيوبيا، غانا، كينيا، ليبيريا، مالawi، مالطا، موزمبيق، نيجيريا، رواندا، ساوتوم، سيراليون، الصومال، تانزانيا، أوغندا، زامبيا، زيمبابوي، الأرجنتين بوليفيا، بيليز، البرازيل، تشيلي، كولومبيا، كوستاريكا، جمهورية الدومينيكان، الاكوادور، السلفادور، جواتيمالا، هايتي، هوندياروس، المكسيك، بيكارجوا، باتاما، باراجواي، بيرو، أروجاوي، فنزويلا، البرازيل، أروبان الشرق الأوسط، أفريقيا، أسترااليا، نيوزيلاندا، سنغافورا، ماليزيا، تايلاندا، اندونيسيا، الفلبين، فيتنام، بروني، سيريلانكا، بنجلادش، الهند، كوريا، هونغ كونج، تايوان	الأجزاء والعمالة - عام واحد	5
9279	اليابان	الأجزاء والعمالة - عام واحد	6
9282	الأرجنتين بوليفيا، بيليز، البرازيل، تشيلي، كولومبيا، كوستاريكا، جمهورية الدومينيكان، الاكوادور، السلفادور، جواتيمالا، هايتي، هوندياروس، المكسيك، بيكارجوا، باتاما، باراجواي، بيرو، أروجاوي، فنزويلا، البرازيل، أروبان الشرق الأوسط، أفريقيا	الأجزاء والعمالة - عام واحد	7
9283	الأرجنتين بوليفيا، بيليز، البرازيل، تشيلي، كولومبيا، كوستاريكا، جمهورية الدومينيكان، الاكوادور، السلفادور، جواتيمالا، هايتي، هوندياروس، المكسيك، بيكارجوا، باتاما، باراجواي، بيرو، أروجاوي، فنزويلا، البرازيل، أروبان الشرق الأوسط، أفريقيا	الأجزاء والعمالة - عام واحد	7
9286	الأرجنتين بوليفيا، بيليز، البرازيل، تشيلي، كولومبيا، كوستاريكا، جمهورية الدومينيكان، الاكوادور، السلفادور، جواتيمالا، هايتي، هوندياروس، المكسيك، بيكارجوا، باتاما، باراجواي، بيرو، أروجاوي، فنزويلا، البرازيل، أروبان الشرق الأوسط، أفريقيا	الأجزاء والعمالة - عام واحد	7
9287	الأرجنتين بوليفيا، بيليز، البرازيل، تشيلي، كولومبيا، كوستاريكا، جمهورية الدومينيكان، الاكوادور، السلفادور، جواتيمالا، هايتي، هوندياروس، المكسيك، بيكارجوا، باتاما، باراجواي، بيرو، أروجاوي، فنزويلا، البرازيل، أروبان الشرق الأوسط، أفريقيا	الأجزاء والعمالة - عام واحد	7
9288	الأرجنتين بوليفيا، بيليز، البرازيل، تشيلي، كولومبيا، كوستاريكا، جمهورية الدومينيكان، الاكوادور، السلفادور، جواتيمالا، هايتي، هوندياروس، المكسيك، بيكارجوا، باتاما، باراجواي، بيرو، أروجاوي، فنزويلا، البرازيل، أروبان الشرق الأوسط، أفريقيا	الأجزاء والعمالة - عام واحد	7
9374	أستراليا، نيوزيلاندا، سنغافورة، ماليزيا، تايلاندا، اندونيسيا، الفلبين، فيتنام، بروناي، سيريلانكا، بنجلادش، الهند، كوريا، هونغ كونج، تايوان، الصين (PRC)	الأجزاء - 3 أعوام العمالة - عام واحد	5
9374	أوروبا، الشرق الأوسط، أفريقيا	الأجزاء والعمالة - 3 أعوام	7
9378	أستراليا، نيوزيلاندا، سنغافورة، ماليزيا، تايلاندا، اندونيسيا، الفلبين، فيتنام، بروناي، سيريلانكا، بنجلادش، الهند، كوريا، هونغ كونج، تايوان، الصين (PRC)	الأجزاء - 3 أعوام العمالة - عام واحد	5
9378	أوروبا، الشرق الأوسط، أفريقيا	الأجزاء والعمالة - 3 أعوام	7
9379	الأرجنتين بوليفيا، بيليز، البرازيل، تشيلي، كولومبيا، كوستاريكا، جمهورية الدومينيكان، الاكوادور، السلفادور، جواتيمالا، هايتي، هوندياروس، المكسيك، بيكارجوا، باتاما، باراجواي، بيرو، أروجاوي، فنزويلا، البرازيل، أروبان الشرق الأوسط، أفريقيا	الأجزاء والعمالة - عام واحد	7
9380	أستراليا، نيوزيلاندا، سنغافورة، ماليزيا، تايلاندا، اندونيسيا، الفلبين، فيتنام، بروناي، سيريلانكا، بنجلادش، الهند، كوريا، هونغ كونج، تايوان، الصين (PRC)	الأجزاء - 3 أعوام العمالة - عام واحد	5
9380	أوروبا، الشرق الأوسط، أفريقيا	الأجزاء والعمالة - 7	7



نوع الآلة	البلد أو الإقليم الذي تم شراء الآلة منه	فترة الضمان	أنواع خدمة الضمان
		٣ - أعوام	
9383	أستراليا، نيوزيلاند، سنغافورة، ماليزيا، تايلاند، اندونيسيا، الفلبين، فيتنام، بروناي، سيريلانكا، بنجلادش، الهند، كوريا، هونغ كونج، تايوان، الصين (PRC)	الأجزاء - ٣ أعوام العمالة - عام واحد	٥
9383	أوروبا، الشرق الأوسط، أفريقيا	الأجزاء والعمالة - ٣ أعوام	٧
9384	الولايات المتحدة، أنجولا، بوسوتانا، بوروندي، اريتريا، إثيوبيا، غانا، كينيا، ليبيريا، مالawi، مالطا، موزمبيق، نيجيريا، رواندا، ساوتوم، سيراليون، الصومال، تانزانيا، أوغندا، زامبيا، زيمبابوي، الأرجنتين بوليفيا، بيليز، البرازيل، تشيلي، كولومبيا، كوستاريكا، جمهورية الدومينيكان، الاكوادور، السلفادور، جواتيمالا، هايتي، هوندياروس، المكسيك، بيكارجوا، باتاما، باراجواي، بيرو، أروجاوي، فنزويلا، البرازيل، أروبان الشرق الأوسط، أفريقيا، أستراليا، نيوزيلاند، سنغافورا، ماليزيا، تايلاند، اندونيسيا، الفلبين، فيتنام، بروني، سيريلانكا، بنجلادش، الهند، كوريا، هونغ كونج، تايوان، الصين (PRC)	الأجزاء والعمالة - ٣ أعوام	٥
9387	أستراليا، نيوزيلاند، سنغافورة، ماليزيا، تايلاند، اندونيسيا، الفلبين، فيتنام، بروناي، سيريلانكا، بنجلادش، الهند، كوريا، هونغ كونج، تايوان، الصين (PRC)	الأجزاء - ٣ أعوام العمالة - عام واحد	٥
9387	أوروبا، الشرق الأوسط، أفريقيا	الأجزاء والعمالة - ٣ أعوام	٧
9389	أستراليا، نيوزيلاند، سنغافورة، ماليزيا، تايلاند، اندونيسيا، الفلبين، فيتنام، بروناي، سيريلانكا، بنجلادش، الهند، كوريا، هونغ كونج، تايوان، الصين (PRC)	الأجزاء - ٣ أعوام العمالة - عام واحد	٥
9389	أوروبا، الشرق الأوسط، أفريقيا	الأجزاء والعمالة - ٣ أعوام	٧
9628	الولايات المتحدة، أنجولا، بوسوتانا، بوروندي، اريتريا، إثيوبيا، غانا، كينيا، ليبيريا، مالawi، مالطا، موزمبيق، نيجيريا، رواندا، ساوتوم، سيراليون، الصومال، تانزانيا، أوغندا، زامبيا، زيمبابوي، الأرجنتين بوليفيا، بيليز، البرازيل، تشيلي، كولومبيا، كوستاريكا، جمهورية الدومينيكان، الاكوادور، السلفادور، جواتيمالا، هايتي، هوندياروس، المكسيك، بيكارجوا، باتاما، باراجواي، بيرو، أروجاوي، فنزويلا، البرازيل، أروبان الشرق الأوسط، أفريقيا، أستراليا، نيوزيلاند، سنغافورا، ماليزيا، تايلاند، اندونيسيا، الفلبين، فيتنام، بروني، سيريلانكا، بنجلادش، الهند، كوريا، هونغ كونج، تايوان، الصين (PRC)	الأجزاء والعمالة - ٣ أعوام	٥
9631	الولايات المتحدة، أنجولا، بوسوتانا، بوروندي، اريتريا، إثيوبيا، غانا، كينيا، ليبيريا، مالawi، مالطا، موزمبيق، نيجيريا، رواندا، ساوتوم، سيراليون، الصومال، تانزانيا، أوغندا، زامبيا، زيمبابوي، الأرجنتين بوليفيا، بيليز، البرازيل، تشيلي، كولومبيا، كوستاريكا، جمهورية الدومينيكان، الاكوادور، السلفادور، جواتيمالا، هايتي، هوندياروس، المكسيك، بيكارجوا، باتاما، باراجواي، بيرو، أروجاوي، فنزويلا، البرازيل، أروبان الشرق الأوسط، أفريقيا، أستراليا، نيوزيلاند، سنغافورا، ماليزيا، تايلاند، اندونيسيا، الفلبين، فيتنام، بروني، سيريلانكا، بنجلادش، الهند، كوريا، هونغ كونج، تايوان، الصين (PRC)	الأجزاء والعمالة - ٣ أعوام	٥
9632	الولايات المتحدة، أنجولا، بوسوتانا، بوروندي، اريتريا، إثيوبيا، غانا، كينيا، ليبيريا، مالawi، مالطا، موزمبيق، نيجيريا، رواندا، ساوتوم، سيراليون، الصومال، تانزانيا، أوغندا، زامبيا، زيمبابوي، الأرجنتين بوليفيا، بيليز، البرازيل، تشيلي، كولومبيا، كوستاريكا، جمهورية الدومينيكان، الاكوادور، السلفادور، جواتيمالا، هايتي، هوندياروس، المكسيك، بيكارجوا، باتاما، باراجواي، بيرو، أروجاوي، فنزويلا، البرازيل، أروبان الشرق الأوسط، أفريقيا، أستراليا، نيوزيلاند، سنغافورا،	الأجزاء والعمالة - ٣ أعوام	٥

نوع الآلة	البلد أو الإقليم الذي تم شراء الآلة منه	فترة الضمان	أنواع خدمة الضمان
	ماليزيا، تايلاند، اندونيسيا، الفلبين، فيتنام، بروني، سيريلانكا، بنجلادش، الهند، كوريا، هونج كونج، تايوان، الصين (PRC)		
9635	الولايات المتحدة، أوجولا، بوسوتانا، بوروندي، اريتريا، إثيوبيا، غانا، كينيا، ليبيريا، مالاي، مالطا، موزمبيق، نيجيريا، رواندا، ساوتوم، سيراليون، الصومال، تانزانيا، أوغندا، زامبيا، زيمبابوي، الأرجنتين بوليفيا، بليز، البرازيل، تشيلي، كولومبيا، كوستاريكا، جمهورية الدومينيكان، الاكوادور، السلفادور، جواتيمالا، هايتي، هوندراس، المكسيك، بيكارجوا، باناما، باراجواي، بيرو، أروجاوي، فنزويلا، البرازيل، أروبان الشرق الأوسط، أفريقيا، أستراليا، نيوزيلندا، سنغافورا، ماليزيا، تايلاند، اندونيسيا، الفلبين، فيتنام، بروني، سيريلانكا، بنجلادش، الهند، كوريا، هونج كونج، تايوان، الصين (PRC)	الاجزاء والعمالة - 3 أعوام	o
9636	الولايات المتحدة، أوجولا، بوسوتانا، بوروندي، اريتريا، إثيوبيا، غانا، كينيا، ليبيريا، مالاي، مالطا، موزمبيق، نيجيريا، رواندا، ساوتوم، سيراليون، الصومال، تانزانيا، أوغندا، زامبيا، زيمبابوي، الأرجنتين بوليفيا، بليز، البرازيل، تشيلي، كولومبيا، كوستاريكا، جمهورية الدومينيكان، الاكوادور، السلفادور، جواتيمالا، هايتي، هوندراس، المكسيك، بيكارجوا، باناما، باراجواي، بيرو، أروجاوي، فنزويلا، البرازيل، أروبان الشرق الأوسط، أفريقيا، أستراليا، نيوزيلندا، سنغافورا، ماليزيا، تايلاند، اندونيسيا، الفلبين، فيتنام، بروني، سيريلانكا، بنجلادش، الهند، كوريا، هونج كونج، تايوان، الصين (PRC)	الاجزاء والعمالة - عام واحد	o
9636	اليابان	الاجزاء والعمالة - 6 عام واحد	6
9637	الولايات المتحدة، أوجولا، بوسوتانا، بوروندي، اريتريا، إثيوبيا، غانا، كينيا، ليبيريا، مالاي، مالطا، موزمبيق، نيجيريا، رواندا، ساوتوم، سيراليون، الصومال، تانزانيا، أوغندا، زامبيا، زيمبابوي، الأرجنتين بوليفيا، بليز، البرازيل، تشيلي، كولومبيا، كوستاريكا، جمهورية الدومينيكان، الاكوادور، السلفادور، جواتيمالا، هايتي، هوندراس، المكسيك، بيكارجوا، باناما، باراجواي، بيرو، أروجاوي، فنزويلا، البرازيل، أروبان الشرق الأوسط، أفريقيا، أستراليا، نيوزيلندا، سنغافورا، ماليزيا، تايلاند، اندونيسيا، الفلبين، فيتنام، بروني، سيريلانكا، بنجلادش، الهند، كوريا، هونج كونج، تايوان، الصين (PRC)	الاجزاء والعمالة - 3 أعوام	o
9638	أوروبا، الشرق الأوسط، أفريقيا	الاجزاء والعمالة - عام واحد	7
9640	أستراليا، نيوزيلاند، سنغافورة، ماليزيا، تايلاند، اندونيسيا، الفلبين، فيتنام، بروني، سيريلانكا، بنجلادش، الهند، كوريا، هونج كونج، تايوان، الصين (PRC)	الاجزاء - 3 أعوام العمالة - عام واحد	o
9640	أوروبا، الشرق الأوسط، أفريقيا	الاجزاء والعمالة - 3	7
9641	الولايات المتحدة، أوجولا، بوسوتانا، بوروندي، اريتريا، إثيوبيا، غانا، كينيا، ليبيريا، مالاي، مالطا، موزمبيق، نيجيريا، رواندا، ساوتوم، سيراليون، الصومال، تانزانيا، أوغندا، زامبيا، زيمبابوي، الأرجنتين بوليفيا، بليز، البرازيل، تشيلي، كولومبيا، كوستاريكا، جمهورية الدومينيكان، الاكوادور، السلفادور، جواتيمالا، هايتي، هوندراس، المكسيك، بيكارجوا، باناما، باراجواي، بيرو، أروجاوي، فنزويلا، البرازيل، أروبان الشرق الأوسط، أفريقيا، أستراليا، نيوزيلندا، سنغافورا، ماليزيا، تايلاند، اندونيسيا، الفلبين، فيتنام، بروني، سيريلانكا، بنجلادش، كوريا، هونج كونج، تايوان، الصين (PRC)	الاجزاء والعمالة - 3 أعوام	o
9642	الولايات المتحدة، أوجولا، بوسوتانا، بوروندي، اريتريا، إثيوبيا، غانا، كينيا، ليبيريا، مالاي، مالطا، موزمبيق، نيجيريا، رواندا، ساوتوم، سيراليون، الصومال، تانزانيا، أوغندا، زامبيا، زيمبابوي، الأرجنتين بوليفيا، بليز، البرازيل، تشيلي، كولومبيا، كوستاريكا، جمهورية	الاجزاء والعمالة - عام واحد	o

نوع الآلة	البلد أو الإقليم الذي تم شراء الآلة منه	فترة الضمان	أنواع خدمة الضمان
	الدومينيكان، الاكوادور، السلفادور، جواتيمالا، هايتي، هونداروس، المكسيك، بيكارجوا، باناما، باراجواي، بيرو، أروجاوي، فنزويلا، البرازيل، أروبان الشرق الأوسط، أفريقيا، أستراليا، نيوزيلاندا، سنغافورا، ماليزيا، تايلاند، اندونيسيا، الفلبين، فيتنام، بروني، سيريلانكا، بنجلادش، الهند، كوريا، هونج كونج، تايوان		
9642	اليابان	الأجزاء والعمالة - 6 عام واحد	
9643	الأرجنتين بوليفيا، بيليز، البرازيل، تشيلي، كولومبيا، كوستاريكا، جمهورية الدومينيكان، الاكوادور، السلفادور، جواتيمالا، هايتي، هونداروس، المكسيك، بيكارجوا، باناما، باراجواي، بيرو، أروجاوي، فنزويلا، البرازيل، أروبان الشرق الأوسط، أفريقيا	الأجزاء والعمالة - 7 عام واحد	
9644	أستراليا، نيوزيلاند، سنغافورة، ماليزيا، تايلاند، اندونيسيا، الفلبين، فيتنام، بروني، سيريلانكا، بنجلادش، الصين (PRC)	الأجزاء - 3 أعوام العمالة - عام واحد	
9644	أوروبا، الشرق الأوسط، أفريقيا	الأجزاء والعمالة - 7 أعوام	
9645	الولايات المتحدة، أنجولا، بوسوتانا، بوروندي، اريتريا، إثيوبيا، غانا، كينيا، ليبيريا، مالawi، مالطا، موزمبيق، نيجيريا، رواندا، ساوتوم، سيراليون، الصومال، تانزانيا، أوغندا، زامبيا، زيمبابوي، الأرجنتين بوليفيا، بيليز، البرازيل، تشيلي، كولومبيا، كوستاريكا، جمهورية الدومينيكان، الاكوادور، السلفادور، جواتيمالا، هايتي، هونداروس، المكسيك، بيكارجوا، باناما، باراجواي، بيرو، أروجاوي، فنزويلا، البرازيل، أروبان الشرق الأوسط، أفريقيا، أستراليا، نيوزيلاندا، سنغافورا، ماليزيا، تايلاند، اندونيسيا، الفلبين، فيتنام، بروني، سيريلانكا، بنجلادش، الهند، كوريا، هونج كونج، تايوان، الصين (PRC)	الأجزاء والعمالة - 3 أعوام	
9646	الولايات المتحدة، أنجولا، بوسوتانا، بوروندي، اريتريا، إثيوبيا، غانا، كينيا، ليبيريا، مالawi، مالطا، موزمبيق، نيجيريا، رواندا، ساوتوم، سيراليون، الصومال، تانزانيا، أوغندا، زامبيا، زيمبابوي، الأرجنتين بوليفيا، بيليز، البرازيل، تشيلي، كولومبيا، كوستاريكا، جمهورية الدومينيكان، الاكوادور، السلفادور، جواتيمالا، هايتي، هونداروس، المكسيك، بيكارجوا، باناما، باراجواي، بيرو، أروجاوي، فنزويلا، البرازيل، أروبان الشرق الأوسط، أفريقيا، أستراليا، نيوزيلاندا، سنغافورا، ماليزيا، تايلاند، اندونيسيا، الفلبين، فيتنام، بروني، سيريلانكا، بنجلادش، الهند، كوريا، هونج كونج، تايوان، الصين (PRC)، اليابان	الأجزاء والعمالة - 4 أعوام	
9647	الولايات المتحدة، أنجولا، بوسوتانا، بوروندي، اريتريا، إثيوبيا، غانا، كينيا، ليبيريا، مالawi، مالطا، موزمبيق، نيجيريا، رواندا، ساوتوم، سيراليون، الصومال، تانزانيا، أوغندا، زامبيا، زيمبابوي، الأرجنتين بوليفيا، بيليز، البرازيل، تشيلي، كولومبيا، كوستاريكا، جمهورية الدومينيكان، الاكوادور، السلفادور، جواتيمالا، هايتي، هونداروس، المكسيك، بيكارجوا، باناما، باراجواي، بيرو، أروجاوي، فنزويلا، البرازيل، أروبان الشرق الأوسط، أفريقيا، أستراليا، نيوزيلاندا، سنغافورا، ماليزيا، تايلاند، اندونيسيا، الفلبين، فيتنام، بروني، سيريلانكا، بنجلادش، الهند، كوريا، هونج كونج، تايوان، الصين (PRC)، اليابان	الأجزاء والعمالة - 4 أعوام	
9648	الولايات المتحدة، أنجولا، بوسوتانا، بوروندي، اريتريا، إثيوبيا، غانا، كينيا، ليبيريا، مالawi، مالطا، موزمبيق، نيجيريا، رواندا، ساوتوم، سيراليون، الصومال، تانزانيا، أوغندا، زامبيا، زيمبابوي، الأرجنتين بوليفيا، بيليز، البرازيل، تشيلي، كولومبيا، كوستاريكا، جمهورية الدومينيكان، الاكوادور، السلفادور، جواتيمالا، هايتي، هونداروس، المكسيك، بيكارجوا، باناما، باراجواي، بيرو، أروجاوي، فنزويلا، البرازيل، أروبان الشرق الأوسط، أفريقيا، أستراليا، نيوزيلاندا، سنغافورا، ماليزيا، تايلاند، اندونيسيا، الفلبين، فيتنام، بروني، سيريلانكا، بنجلادش، الهند، كوريا، هونج كونج، تايوان، الصين (PRC)، اليابان	الأجزاء والعمالة - 4 أعوام	

نوع الآلة	البلد أو الإقليم الذي تم شراء الآلة منه	فترة الضمان	أنواع خدمة الضمان
	الهند، كوريا، هونج كونج، تايوان، الصين (PRC)، اليابان		
9649	الولايات المتحدة، أوجولا، بوسوتانا، بوروندي، إريتريا، إثيوبيا، غانا، كينيا، ليبيريا، مالاي، مالطا، موزمبيق، نيجيريا، رواندا، ساوتوم، سيراليون، الصومال، تانزانيا، أوغندا، زامبيا، زيمبابوي، الأرجنتين بوليفيا، بيليز، البرازيل، تشيلي، كولومبيا، كوستاريكا، جمهورية الدومينيكان، الإكوادور، السلفادور، جواتيمالا، هايتي، هوندياروس، المكسيك، بيكارجوا، باناما، باراجواي، بيرو، أروجاوي، فنزويلا، البرازيل، أروبان الشرق الأوسط، أفريقيا، أستراليا، نيوزيلندا، سنغافورا، ماليزيا، تايلاند، اندونيسيا، الفلبين، فيتنام، بروني، سيريلانكا، بنجلادش، الهند، كوريا، هونج كونج، تايوان، الصين (PRC)، اليابان	الأجزاء والعمالة - ٤ أعوام	٥
9694	الولايات المتحدة، أوجولا، بوسوتانا، بوروندي، إريتريا، إثيوبيا، غانا، كينيا، ليبيريا، مالاي، مالطا، موزمبيق، نيجيريا، رواندا، ساوتوم، سيراليون، الصومال، تانزانيا، أوغندا، زامبيا، زيمبابوي، الأرجنتين بوليفيا، بيليز، البرازيل، تشيلي، كولومبيا، كوستاريكا، جمهورية الدومينيكان، الإكوادور، السلفادور، جواتيمالا، هايتي، هوندياروس، المكسيك، بيكارجوا، باناما، باراجواي، بيرو، أروجاوي، فنزويلا، البرازيل، أروبان الشرق الأوسط، أفريقيا، أستراليا، نيوزيلندا، سنغافورا، ماليزيا، تايلاند، اندونيسيا، الفلبين، فيتنام، بروني، سيريلانكا، بنجلادش، الهند، كوريا، هونج كونج، تايوان، الصين (PRC)، اليابان	الأجزاء والعمالة - ٣ أعوام	٥
9695	الولايات المتحدة، أوجولا، بوسوتانا، بوروندي، إريتريا، إثيوبيا، غانا، كينيا، ليبيريا، مالاي، مالطا، موزمبيق، نيجيريا، رواندا، ساوتوم، سيراليون، الصومال، تانزانيا، أوغندا، زامبيا، زيمبابوي، الأرجنتين بوليفيا، بيليز، البرازيل، تشيلي، كولومبيا، كوستاريكا، جمهورية الدومينيكان، الإكوادور، السلفادور، جواتيمالا، هايتي، هوندياروس، المكسيك، بيكارجوا، باناما، باراجواي، بيرو، أروجاوي، فنزويلا، البرازيل، أروبان الشرق الأوسط، أفريقيا، أستراليا، نيوزيلندا، سنغافورا، ماليزيا، تايلاند، اندونيسيا، الفلبين، فيتنام، بروني، سيريلانكا، بنجلادش، الهند، كوريا، هونج كونج، تايوان، الصين (PRC)، اليابان	الأجزاء والعمالة - ٣ أعوام	٥

## أنواع خدمة الضمان

إذا كانت خدمة الإصلاح أو استبدال الآلة أمر مطلوب فإن موفر الخدمة سيقوم بتقديم هذه الخدمة طبقاً لنوع خدمة الضمان المحددة للآلة الخاصة بك كما هو وارد في الجدول الموضح أعلاه وعلى النحو الوارد وصفه فيما يلي. يتم تحديد موعد أداء الخدمة بناءً على الوقت الذي قمت فيه بالإبلاغ عن طلب الخدمة وكذلك بناءً على المتاح من قطع الغيار. المستوى الذي تؤدي به الخدمة كمرن استجابة يعبر عن هدف محل سعي واعتبار ولكنه ليس بمثابة ضمان لزمناً استجابة معين. قد لا يكون مستوى الخدمة واحداً أو متماثلاً في المقار كلها على مستوى العالم وقد تكون هناك تكلفة إضافية يجب عليك سدادها بالنسبة للأماكن التي تكون خارج نطاق أماكن الخدمة المعتادة لموفر الخدمة للحصول على معلومات تفصيلية فيما يتعلق بالمقار المختلفة والدول اتصل بممثل موفر الخدمة المحلي أو اتصل بموزع المبيعات الخاص بك .

### ١. الخدمة التي تتعلق بالوحدات أو مكونات الآلة التي يتم تغييرها بواسطة العميل نفسه والتي يشار إليها بالمصطلح الوحدات التي يمكن تغييرها بواسطة العميل ("CRU")

شركة Lenovo سوف ترسل اليك CRUs وعليك أن تقوم بتثبيتها، و CRUs Tier 1 تكون سهلة التركيب بينما تتطلب CRUs Tier 2 بعض المهارات الفنية والأدوات. يتم تسليم بيانات CRU والتعليمات الخاصة بعملية الاستبدال مع الآلة وتقوم شركة Lenovo باتاحتها في أي وقت تشاء بناءً على طلبك. يمكنك أن تطلب أن يقوم أحد موفري الخدمة بتثبيت CRUs، بدون أي تكلفة إضافية، تحت نوع خدمة الضمان المحدد للآلة الخاصة بك. تحدد شركة Lenovo في الوثائق المتاحة مع CRU البديل ما إذا كان يجب إعادة CRU التالف إلى Lenovo. إذا كان يجب إعادة، (١) يتم تسليم تعليمات إعادة الأداة وحاوية مع CRU البديل، (٢) تتحمل أنت تكلفة CRU البديل إذا لم تتسلم Lenovo CRU التالف في غضون ثلاثين يوماً من تاريخ استلامك CRU البديل.

## ٢. تقديم الخدمة في الموقع

قد يقوم موفر الخدمة الخاص بك باصلاح أو استبدال الجزء الذي به عطل في الآلة والقيام بتجربتها وذلك في الموقع الخاص بك الذي توجد به الآلة. يجب أن نتيج مكان مناسب للعمل على نحو يسمح بك أجزاء الآلة التي من طراز Lenovo ثم إعادة تجميعها من جديد. ويجب أن يكون ذلك المكان الذي ستقوم بتوفيره للعمل نظيفا وبه درجة اضاءة كافية وملائم للقيام بالعمل في اصلاح الآلة. قد يتطلب اصلاح بعض الأعطال في بعض الآلات ارسال الآلة الى مركز خدمة معين.

## ٣. خدمة ارسال الآلة أو تجميع الآلات لارسالها للاصلاح \*

سوف تقوم أنت بفصل الآلة التي بها عطل من مكان تركيبها وذلك استعدادا لارسالها للاصلاح من خلال أسلوب تجميع الآلات الذي ينظمه موفر الخدمة. وسوف يزودك موفر الخدمة بحاوية لآلة وذلك لارسال الآلة الى مركز خدمة معين. ثم تقوم جهة نقل بأخذ الآلة وارسالها الى مركز الخدمة المعين. وبعد أن يقوم مركز الخدمة بعملية اصلاح الآلة أو استبدالها سيقوم مركز الخدمة بترتيب اجراءات اعادة الآلة لتسليمها لك في موقعك. وتكون أنت مسئولا عن اعادة تركيب الآلة وتجربتها.

## ٤. الخدمة في حالة قيام العميل بحمل الآلة لمكان أداء الخدمة أو ارسالها بواسطة البريد

سوف تقوم أنت بتسليم الآلة مغلفة تغليفا مناسبيا الى مكان يتم تعيينه بواسطة موفر الخدمة الخاص بك (تكون تكلفة ذلك مدفوعة ما لم يتم النص على خلاف ذلك). وبعد أن يتم اصلاح الآلة أو استبدالها فان الآلة ستكون معدة لكي تقوم باستلامها بنفسك عند حضورك أو عن طريق ارساليها اليك بالبريد وستكون تكلفة اعادتها اليك على نفقة شركة Lenovo ما لم ينص موفر الخدمة على خلاف ذلك. وتكون أنت مسئولا عن تركيب الآلة وتجربتها.

## ٥. CRU والخدمة في الموقع

هذا النوع من خدمة الضمان هو تركيبية من النوع ١ والنوع ٢ (انظر أعلاه).

## ٦. CRU وخدمة ارسال الآلة أو تجميع الآلات لارسالها للاصلاح

هذا النوع من خدمة الضمان هو تركيبية من النوع ١ والنوع ٣ (انظر أعلاه).

## ٧. CRU والخدمة في حالة قيام العميل بحمل الآلة لمكان أداء الخدمة أو ارسالها بواسطة البريد

هذا النوع من خدمة الضمان هو تركيبية من النوع ١ والنوع ٤ (انظر أعلاه).

عند وجود النوع ٥ أو ٦ أو ٧ من خدمة الضمان، سيقوم موفر الخدمة بتحديد نوع خدمة الضمان الملائمة للاصلاح.

\* هذا النوع من الخدمة يسمى EasyServ أو ThinkPad® EasyServ في بعض الدول.

للحصول على خدمة الضمان اتصل بأحد موفري الخدمة. في كندا والولايات المتحدة، اتصل بالرقم 1-800-426-7378. في الدول الأخرى، ارجع الى أرقام الهاتف الواردة أدناه.

## قائمة أرقام الهواتف على مستوى العالم

أرقام الهواتف عرضة للتغيير بدون اذكار. للحصول على أحدث أرقام التليفون، اذهب الى <http://www.lenovo.com/support/phone>.

الدولة أو الإقليم	رقم الهاتف
أفريقيا	أفريقيا: +44 (0)1475-555-055 جنوب أفريقيا: +27-11-3028888 أفريقيا الوسطى: اتصل بأقرب شركاء عمل Lenovo
الأرجنتين	0800-666-0011 (أسباني)

الدولة أو الإقليم	رقم الهاتف
أستراليا	131-426 (الإنجليزي)
ألمانيا	دعم التشغيل: 01-24592-5901 خدمة الضمان والدعم: 01-211-454-610 (ألماني)
بلجيكا	دعم التشغيل: 02-210-9820 (الهولندية) دعم التشغيل: 02-210-9800 (الفرنسية) خدمة الضمان والدعم: 02-225-3611 (هولندي، فرنسي)
بوليفيا	0800-10-0189 (أسباني)
البرازيل	أقليم ساو باولو: 3889-8986 (11) خارج إقليم سانت باولو: 0800-701-4815 (برازيلي برتغالي)
كندا	تورنتو: 416-383-3344 خارج تورنتو: 1-800-565-3344 (الإنجليزية والفرنسية)
تشيلي	800-361-213 أو 800-442-488 الاتصال مجاناً (أسباني)
الصين	86-10-58851110 800-990-8888 (ماتارين)
جمهورية الصين الشعبية (هونغ كونغ S.A.R)	ThinkCentre® Commerical PC: 8205-0333 Multimedia Home PC: 800-938-228 (كانتوني، إنجليزي، ماندرين)
جمهورية الصين الشعبية (مكاو S.A.R)	ThinkCentre (الخط الساخن للاستفسارات التقنية): 0800-336 (كانتوني، إنجليزي، ماندرين)
كولومبيا	1-800-912-3021 (أسباني)
كوستاريكا	0-800-011-1029 (أسباني)
كرواتيا	0800-0426
قبرص	+357-22-841100
جمهورية التشيك	+420-2-7213-1316
الدانمارك	دعم حالي وفعال: 4520-8200 خدمة الضمان والدعم: 7010-5150 (دانمركي)
جمهورية الدومينيكان	1-866-434-2080 (أسباني)
الإكوادور	1-800-426911 (أسباني)
السلفادور	800-6264 (أسباني)
استونيا	+372 6776793 +372 66 00 800
فنلندا	دعم حالي وفعال: 09-459-6960 خدمة الضمان والدعم: +358-800-1-4260 (فنلندي)
فرنسا	دعم حالي وفعال: 0238-557-450 خدمة الضمان والدعم (الجهاز): 0810-631-213 خدمة الضمان والدعم (البرنامج): 0810-631-020 (الفرنسية)
ألمانيا	دعم التشغيل: 07032-15-49201 خدمة الضمان والدعم: 01805-25-35-58 (ألماني)
اليونان	+30-210-680-1700
جواتيمالا	1800-624-0051 (الأسبانية)

الدولة أو الإقليم	رقم الهاتف
هندوراس	تيجوسيغالبا: 232-4222 سان بيدرو سولا: 552-2234 (أسباني)
المجر	+36-1-382-5720
الهند	1800-425-6666 +91-80-2678-8970 (انجليزي)
اندونيسيا	800-140-3555 (الانجليزية) 62-21-251-2955 (باهازا واندونيسي)
ايرلندا	دعم التشغيل: 01-815-9202 خدم الضمان والدعم: 01-881-1444 (الانجليزي)
اسرائيل	مركز خدمة Givat Shmuel: 3900-531-972-3 (عبري، انجليزي)
إيطاليا	دعم التشغيل: 02-7031-6101 خدمة الضمان والدعم: +39-800-820094 (إيطالي)
اليابان	للاتصال مجانا على الرقم: 0120-20-5550 للاتصال الدولي: +81-46-266-4716  سيتم الرد على الأرقام المذكورة في أعلى باللغة اليابانية. للدعم الهاتفي باللغة الانجليزية، برجاء الانتظار حتى تنتهي رسالة الحث الصوتية باللغة اليابانية، وسوف يجيب عامل الهاتف. برجاء قول "English support please" وسيتم عندئذ تحويل مكالمتك الى أحد الموظفين المتحدثين باللغة الانجليزية.  برنامج الحاسب: 0120-558-695 الاتصالات الدولية: +81-44-200-8666 (ياباني)
كوريا	1588-5801 (كوري)
لاتفيا	+386-61-1796-699
ليتوانيا	+386-61-1796-699
لوكسمبورج	+352-298-977-5063 (فرنسي)
ماليزيا	1800-88-8558 (الانجليزية وباهلسا وميلايو)
مالطا	+356-23-4175
المكسيك	001-866-434-2080 (أسباني)
الشرق الأوسط	+44 (0)1475-555-055
هولندا	+31-20-514-5770 (هولندي)
نيوزيلندا	0800-733-222 (انجليزي)
نيكاراجوا	001-800-220-1830 (الأسبانية)
النرويج	دعم التشغيل: 6681-1100 خدمة الضمان والدعم: 8152-1550 (نرويجي)
بنما	001-866-434-2080 (رقم مجاني) 206-6047 (أسباني)
بيرو	0-800-50-866 (أسباني)
الفلبين	1800-1888-1426 (انجليزي) 63-2-995-8420 (فلبيني)
بولندا	+48-22-878-6999

الدولة أو الإقليم	رقم الهاتف
البرتغال	+351-21-892-7147 (برتغالي)
رومانيا	+4-021-224-4015
روسيا	+7-495-258-6300 +8-800-200-6300 (روسي)
سنغافورة	1800-3172-888 (انجليزي، بهاسي، ميلاي)
سلوفاكيا	+421-2-4954-1217
سلوفينيا	+386-1-4796-699
أستراليا	91-714-7983 0901-100-000 (أسترالي)
سريلانكا	+9411 2493547 +9411 2493548 (انجليزي)
السويد	دعم التشغيل: 08-477-4420 خدمة الضمان والدعم: 077-117-1040 (سويدي)
سويسرا	دعم التشغيل: 058-333-0900 خدمة الضمان والدعم: 0800-55-54-54 (ألماني، فرنسي، إيطالي)
تايوان	886-2-8723-9799 0800-000-700 (ماتاردارين)
تاييلاند	1-800-299-229 (تيلاندي)
تركيا	00800-4463-2041 (التركية)
المملكة المتحدة	دعم حالي وفعال: 01475-555-055 دعم الضمان: 08705-500-900 (انجليزي)
الولايات المتحدة	1-800-426-7378 (الإنجليزية)
أوروجواي	000-411-005-6649 (أسباني)
فنزويلا	0-800-100-2011 (أسباني)
فيتنام	بالنسبة للمنطقة الشمالية وهانوي: 84-4-843-6675 للمنطقة الجنوبية ومدينة هونتشي منه: 84-8-829-5160 (انجليزي، فيتنامي)

## ملحق الضمان بالنسبة للمكسيك

يعد هذا الملحق عبارة عن جزء من بيان Lenovo للضمانات المحدودة ويجب أن يكون قاصرا على المنتجات التي تم توزيعها والتعامل معها داخل دولة المكسيك. في حالة وجود أي تعارض، سيتم تطبيق شروط هذا الملحق.

سيكون الضمان لكل البرامج التي تم تحميلها مسبقاً على الجهاز لمدة ثلاثون (٣٠) يوماً، وبالنسبة لأخطاء التركيب وذلك من تاريخ الشراء. لن تكون شركة Lenovo مسؤولة عن أي معلومات توجد في هذه البرامج و/أو أي برامج إضافية يتم تركيبها بواسطة أو يتم تركيبها بعد شراء المنتج.

الخدمات التي لا تخضع للضمان سيحتمل المستخدم النهائي التكاليف الخاصة بها، قبل منح الترخيص.

في حالة طلب أحد عمليات الإصلاح الخاصة بالضمان، برجاء الاتصال بمركز دعم العملاء بالرقم -434-866-001-2080، حيث سيتم توجيهك لأقرب مركز خدمة معتمد. لا ينبغي أن يكون هناك مركز خدمة مرخص في مدينة أو منطقة تواجدك أو في نطاق ٧٠ كيلومتر من مدينة أو منطقة تواجدك، لذلك يشتمل الضمان على أية تكاليف تسليم مناسبة متعلقة



ينقل المنتج إلى أقرب مركز خدمة مرخص. برجاء الاتصال بأقرب مركز خدمة معتمد للحصول على الاعتمادات أو المعلومات الضرورية المتعلقة بشحن المنتج وعنوان الشحن.

للحصول على كشف بمراكز الخدمة المرخصة، برجاء الرجوع إلى الموقع:  
<http://www.lenovo.com/mx/es/servicios>

تم التصنيع بواسطة:

**SCI Systems de México, S.A. de C.V.**  
**Av. De la Solidaridad Iberoamericana No. 7020**  
**Col. Club de Golf Atlas**  
**El Salto, Jalisco, México**  
**C.P. 45680,**  
**Tel. 01-800-3676900**

تم التسويق بواسطة:

**Lenovo de México, Comercialización y**  
**Servicios, S. A. de C. V.**  
**Alfonso Nápoles Gándara No 3111**  
**Parque Corporativo de Peña Blanca**  
**Delegación Álvaro Obregón**  
**México, D.F., México**  
**C.P. 01210,**  
**Tel. 01-800-00-325-00**

## الفصل الرابع. الوحدات التي يمكن تغييرها بواسطة العميل (CRUs)

الوحدات التي يمكن تغييرها بواسطة العميل (CRU) هي أجزاء بالحاسب يمكن تحديثها أو استبدالها بواسطة العميل. يوجد نوعين من CRU: Tier 1 و Tier 2. Tier 1 CRU سهل التركيب، في حين Tier 2 CRU يتطلب بعض التقنيات الفنية والأدوات.

لدليل المستخدم ودليل استبدال القطع بتيحا تعليمات لاستبدال Tier 1 و Tier 2 CRU. ارجع الى الجدول التالي لتحديد المنشورات التي تتضمن على التعليمات التي تحتاجها.

لمشاهدة أحد المطبوعات، افتح قائمة البدء Start، حدد كل البرامج، قم باختيار الكتب المتاحة على الحاسب، واضغط الكتب المتاحة على الحاسب. اضغط مرتين على المطبوعات المناسبة لنوع الجهاز الخاص بك. لمزيد من المعلومات عن الاتصال مع دليل المستخدم ودليل استبدال القطع، ارجع الى حافظة الكتب المتاحة من خلال الحاسب. المطبوعات متاحة أيضا على موقع Lenovo على <http://www.lenovo.com>.

ملاحظة: استخدم أجزاء الحاسب التي يتم اتاحتها بواسطة Lenovo فقط. ارجع الى "بيان شركة Lenovo للضمان المحدودة" للحصول على معلومات الضمان بالنسبة الى CRUs لنوع الجهاز الخاص بك.

٦٤٩٠ و ٨٧٠٠ و ٨٧٠١ و ٨٧٠٥ و ٨٧٠٦ و ٨٧١٧ و ٨٩٧٣ و ٨٩٧٥ و ٨٩٧٩ و ٨٩٨٣ و ٨٩٨٥ و ٨٩٩١ و ٨٩٩٥ و ٩٢٦٥ و ٩٢٦٩ و ٩٢٧٧ و ٩٢٧٩ و ٩٢٨٣ و ٩٢٨٧ و ٩٢٨٩ و ٩٣٧٩ و ٩٣٨٣ و ٩٣٨٧ و ٩٣٨٩ و ٩٣٩١ و ٩٣٩٥ و ٩٦٣٧ و ٩٦٤٦ و ٩٦٤٨ و ٩٦٤٩	
دليل المستخدم	دليل استبدال الأجهزة
<b>Tier 1 CRUs</b>	
X	X
X	X
X	X
X	X
X	X
X	X
<b>Tier 2 CRUs</b>	
X	X
X	
X	
X	
٦٤٩١ و ٨٠١٣ و ٨٧٠٢ و ٨٧٠٦ و ٨٧١٦ و ٨٩٧٠ و ٨٩٧٢ و ٨٩٧٦ و ٨٩٨٠ و ٨٩٨٢ و ٨٩٨٦ و ٨٩٩٢ و ٨٩٩٤ و ٩٢٦٦ و ٩٢٧٨ و ٩٢٨٢ و ٩٢٨٦ و ٩٢٨٨ و ٩٣٧٤ و ٩٣٧٨ و ٩٣٨٠ و ٩٣٨٤ و ٩٣٨٨ و ٩٦٣٢ و ٩٦٤٧ و ٩٦٤٩ و ٩٦٥٥	
دليل المستخدم	دليل استبدال الأجهزة
<b>Tier 1 CRUs</b>	
X	X
X	X
X	X
<b>Tier 2 CRUs</b>	
X	X
X	X
X	X
X	X

٦٤٩١ و ٨٠١٣ و ٨٧٠٢ و ٨٧٠٦ و ٨٧١٦ و ٨٩٧٠ و ٨٩٧٢ و ٨٩٧٦ و ٨٩٨٠ و ٨٩٨٢ و ٨٩٨٦ و ٨٩٩٢ و ٨٩٩٤	
٩٦٦٦ و ٩٢٧٦ و ٩٢٧٨ و ٩٢٨٢ و ٩٢٨٦ و ٩٢٨٨ و ٩٣٧٤ و ٩٣٧٨ و ٩٣٨٠ و ٩٣٨٤ و ٩٣٨٨ و ٩٦٣٢ و ٩٦٤٧ و ٩٦٤٩ و ٩٦٩٥ و ٩٦٩٥	
دليل المستخدم	دليل استبدال الأجهزة
	X
الحوض الحراري	
	X
مروحة النظام	
أنواع الأجهزة: ٩٦٣٦، ٩٦٣٨، ٩٦٤٠، ٩٦٤١، ٩٦٤٢، ٩٦٤٣، ٩٦٤٤، ٩٦٤٥	
دليل المستخدم	دليل استبدال الأجهزة
<b>Tier 1 CRUs</b>	
X	X
لوحة المفاتيح	
X	X
القارة	
X	X
وحدة تشغيل القرص الصلب	
X	X
الذاكرة	
X	X
كارتات الموقف	
X	X
سماعات	
X	X
المشغل الضوئي	
X	X
مشغل القرصيات	
<b>Tier 2 CRUs</b>	
X	
الحوض الحراري	
X	
لوحة النظام	
X	
وحدة تغذية التيار الكهربائي	
X	
مراوح النظام	

## الفصل الخامس. ملاحظات

قد لا تقدم شركة Lenovo المنتجات، أو الخدمات، أو الخصائص المذكورة في هذه الوثيقة في كل الدول. ارجع الى ممثل شركة Lenovo المحلي للحصول على معلومات حول المنتجات والخدمات المتاحة حاليا في المنطقة الخاصة بك. أي ذكر لأي من منتجات أو برامج أو خدمات شركة Lenovo، ليس المقصود به ذكر أو تضمين أن منتجات أو برامج أو خدمات شركة Lenovo فقط هي التي قد يتم استخدامها. يمكن استخدام أي منتج أو برنامج أو خدمة معادلة وظيفيا بشرط ألا تتعارض مع أي حق من حقوق الملكية الفكرية الخاصة بشركة Lenovo. من ناحية أخرى، يكون المستخدم مسؤولا عن تقييم والتحقق من عمليات تشغيل أي منتج أو برنامج أو خدمة أخرى.

قد تكون لشركة Lenovo حقوق فكرية أو طلبات حقوق فكرية محل النظر تغطي الموضوعات التي تتناولها هذه الوثيقة. لا يمنحك اقتناء هذه الوثيقة أي ترخيص لبراءات الاختراع تلك. يمكنك ارسال الاستفسارات المتعلقة بالترخيص، كتابة، الى:

*Lenovo (United States), Inc.  
1009 Think Place - Building One  
Morrisville, NC 27560  
U.S.A.*

*Attention: Lenovo Director of Licensing*

تقوم LENOVO بتقديم هذه الوثيقة "كما هي" بدون أي ضمانات من أي نوع، صريحة أو ضمنية، مضمنة ولكن غير قاصرة على، الضمانات الموضحة الخاصة بعدم الانتهاك أو القابلية للشراء أو الملائمة لغرض معين. لا تسمح بعض السلطات القضائية بالتنازل الصريح أو الضمني عن حقوق الضمان في بعض المعاملات، لذلك، قد لا ينطبق هذا البيان عليك.

من الممكن أن تتضمن هذه المعلومات بعض المعلومات غير الدقيقة فنيا أو قد تتضمن أخطاء مطبعية. يتم اجراء تغييرات دورية على المعلومات التي توجد بهذا الدليل؛ سيتم تضمين هذه التغييرات في الطباعات الجديدة من المطبوعات الفنية. قد تقوم شركة Lenovo بإدخال تحسينات و/أو تغييرات في المنتج (المنتجات) و/أو البرنامج (البرامج) الوارد وصفها في هذا الإصدار في أي وقت بدون أي اخطار.

لن يتم استخدام المنتجات الموضحة في هذه الوثيقة مع تطبيقات الدعم الأخرى حيث قد سيؤدي سوء استخدامها الى التعرض لاصابات جسيمة أو الى الوفاة، لا قدر الله. المعلومات المضمنة في هذه الوثيقة لا تؤثر على أو تغير بأي شكل من الأشكال مواصفات المنتج أو الضمانات التي تنص عليها شركة Lenovo. لا يعد أي شيء في هذه الوثيقة ترخيص صريح أو ضمني أو تعويض تحت حقوق الملكية الفكرية لشركة Lenovo أو الطرف الثالث. تم الحصول على المعلومات المضمنة في هذه الوثيقة من بيئة معينة وتم عرضها باعتبارها رسم توضيحي. قد تختلف النتائج التي يتم الحصول عليها في بيئات التشغيل الأخرى.

قد تستخدم شركة Lenovo أو تقوم بتوزيع أي معلومات يقوم المستخدم باتاحتها بأي طريقة تراها مناسبة بدون الالتزام بأي تعهد للمستخدم.

أي ذكر في هذا الإصدار الى أي موقع ليس تابع لشركة Lenovo إنما يتم تقديمه للتيسير فقط، الا انه لا يعد بأي شكل من الأشكال بمثابة تصديق على تلك المواقع. لا تعتبر المواد التي توجد في هذه المواقع جزء من المواد الخاصة بمنجج Lenovo، و يتم استخدام هذه المواقع على مسؤوليتك الخاصة.

تم الوصول الى أية بيانات أداء مضمنة هنا في بيئة محكمة ومغلقة وبالتالي، قد تختلف النتائج التي يتم الحصول عليها في بعض بيئات التشغيل الأخرى بصورة كبيرة. ربما يكون قد تم عمل بعض القياسات على النظم على مستوى التطوير وليس ثمة ضمان بأن هذه القياسات ستكون واحدة بالنسبة للنظم المتاحة بصورة عامة. بالإضافة لذلك، قد يتم تقدير بعض القياسات من خلال الاستنتاجات. قد توجد بعض الاختلافات في النتائج الحالية. يجب على مستخدمي هذه الوثيقة التأكد من البيانات المناسبة لبيئة التشغيل الخاصة بهم.

## الملاحظة الخاصة بمخرجات التلفزيون

تطبيق الملاحظات التالية على خاصية مخرج التلفزيون (Television-Output Feature) التي تم تركيبها بجها التصنيع.

يقوم هذا المنتج بدمج تقنية حماية حقوق النشر التي يتم حمايتها بواسطة المطالبات القضائية لبعض براءات اختراع الولايات المتحدة وحقوق الملكية الفكرية الأخرى المملوكة بواسطة شركة Macrovision Corporation ومالكي الحقوق الأخرى. يجب أن يتم الترخيص باستخدام تقنية حماية حقوق الطبع هذه من قبل شركة Macrovision Corporation، ويكون لغرض المشاهدة في المنزل و غيرها من استخدامات المشاهدة المحدودة فقط ما لم تصرح شركة Macrovision Corporation بخلاف ذلك. غير مسموح بفك التجميع أو عكس التركيب.

## العلامات التجارية

تعد المصطلحات التالية علامات تجارية لشركة Lenovo في الولايات المتحدة أو البلاد الأخرى أو كلاهما:

Lenovo  
Rescue and Recovery  
ThinkCentre  
ThinkPad  
ThinkVantage

تعد IBM عبارة عن علامة تجارية لشركة International Business Machines في الولايات المتحدة أو البلاد الأخرى أو كلاهما.

قد تكون أسماء الشركات أو المنتجات أو الخدمات الأخرى علامات تجارية أو علامات خدمة لأخرين.

## أشعارات الانبعاث الإلكتروني

المعلومات التالية تشير إلى أنواع أجهزة حاسب Lenovo الشخصي: ٦٤٩٠، ٦٤٩١، ٨٠١٣، ٨٧٠٠، ٨٧٠١، ٨٧٠٢، ٨٧٠٥، ٨٧٠٦، ٨٧١٦، ٨٧١٧، ٨٩٧٠، ٨٩٧٢، ٨٩٧٣، ٨٩٧٥، ٨٩٧٦، ٨٩٧٧، ٨٩٧٩، ٨٩٨٠، ٨٩٨٢، ٨٩٨٣، ٨٩٨٥، ٨٩٨٦، ٨٩٩١، ٨٩٩٤، ٨٩٩٥، ٩٢٦٥، ٩٢٦٦، ٩٢٦٩، ٩٢٧٦، ٩٢٧٧، ٩٢٧٨، ٩٢٧٩، ٩٢٨٢، ٩٢٨٣، ٩٢٨٦، ٩٢٨٧، ٩٢٨٨، ٩٢٨٩، ٩٣٧٨، ٩٣٧٩، ٩٣٨٠، ٩٣٨٣، ٩٣٨٤، ٩٣٨٧، ٩٣٨٩، ٩٣٢٨، ٩٣٣١، ٩٣٣٢، ٩٣٣٥، ٩٣٣٦، ٩٣٣٧، ٩٣٣٨، ٩٦٤٠، ٩٦٤١، ٩٦٤٢، ٩٦٤٣، ٩٦٤٤، ٩٦٤٥، ٩٦٤٦، ٩٦٤٧، ٩٦٤٨، ٩٦٤٩، ٩٦٩٤، ٩٦٩٥.

## بيان التوافق مع متطلبات لجنة الاتصالات الفيدرالية (FCC)

تم اختبار هذا الجهاز والتأكد من أنه يتوافق مع حدود الجهاز الرقمي من الفئة B، طبقاً للجزء ١٥ من قواعد FCC. تم تصميم هذه الحدود لتوفير الحماية المناسبة ضد التداخلات الضارة في التركيبات المنزلية. ويولد هذا الجهاز طاقة من ترددات موجات الراديو ويستخدمها ومن الممكن أن يشعها كذلك، وإذا لم يتم تركيبه واستخدامه وفقاً للتعليمات، فقد يتسبب في حدوث تداخل ضار في الاتصالات المعتمدة على موجات الراديو. على الرغم من ذلك، لا يوجد ما يضمن عدم ظهور هذه التداخلات أثناء تنفيذ عمليات تركيب خاصة. إذا تسبب هذا الجهاز في حدوث أي تداخل ضار في استقبال الراديو أو التلفزيون، ويمكن تحديد ذلك عن طريق إيقاف تشغيل الجهاز ثم إعادة تشغيله، فينبغي على المستخدم محاولة تصحيح التداخل بواسطة إجراء أو أكثر من الإجراءات التالية:

- إعادة توجيه أو تغيير موضع هوائي الاستقبال.
- زيادة المساحة الفاصلة بين الجهاز وجهاز الاستقبال.
- توصيل الجهاز بمنفذ على دائرة كهربائية مختلفة عن تلك التي يوجد عليها جهاز الاستقبال.
- استشارة موزع معتمد أو ممثل الخدمة للحصول على مساعدة.

لا تكون شركة Lenovo مسؤولة عن أي تدخلات (تشويش) لاسلكية أو تلفيزيونية تنتج عن استخدام كابلات وموصلات غير مصرح بها أو تركيب واستخدام جهاز يختلف عن الجهاز المحدد في دليل التركيب، كما أنه لا تعد مسؤولة عن عمل تغييرات أو تعديلات غير مصرح بها لهذا الجهاز. وقد تؤدي التغييرات أو التعديلات غير المعتمدة إلى حرمان المستخدم من حقه في تشغيل هذا الجهاز.

يتوافق هذا الجهاز مع الجزء ١٥ من قوانين FCC. يخضع التشغيل للشروطين التاليين: (١) ألا يتسبب الجهاز في حدوث تدخل ضار، و(٢) يجب أن يتقبل هذا الجهاز أي تدخل يتم استقباله، بما في ذلك التدخل الذي قد يؤدي إلى التشغيل غير المرغوب فيه.

الجهة المسؤولة:

Lenovo (United States) Inc.  
One Manhattanville Road  
Purchase, New York 10577  
Telephone: (919) 254-5900

**FC** Tested to Comply  
With FCC Standards  
FOR HOME OR OFFICE USE

### بيان التوافق مع متطلبات الإشعاع للأجهزة من الفئة B للصناعات الكندية

يطابق هذا الجهاز الرقمي من الفئة B كافة متطلبات القواعد الكندية ICES-003.

### بيان توافق European Union EMC Directive

يتوافق هذا المنتج مع متطلبات الحماية المنصوص عليها في توجيه مجلس EU 89/336/EEC حول تقريب القوانين للدول الأعضاء فيما يخص التوافق الكهرومغناطيسي. لا يمكن أن تتحمل شركة Lenovo أي مسؤولية عن أي فشل في الوفاء بمتطلبات الحماية والنتائج عن تنفيذ تعديلات غير موصى بها للمنتج، بما في ذلك ادخال بطاقات اختيارية من إنتاج شركة أخرى.

تم اختبار هذا الجهاز وثبت أنه متوافق مع حدود الأجهزة الخاصة بتكنولوجيا المعلومات من الفئة B وفقا لـ CISPR 22/European Standard EN 55022. تم تصميم الحدود للأجهزة من الفئة B للتشغيل في أوساط منزلية تقليدية لتوفير قدر معقول من الحماية من التدخل مع أجهزة الاتصال المرخص بها.

### بيان Korean Class B

#### Korean B급 규격 증명서

이 장치는 옥내용으로 보증되었으며 모든 환경에서 사용할 수 있습니다.

### بيان Japanese VCCI Class B

この装置は、情報処理装置等電波障害自主規制協議会（VCCI）の基準に基づきクラスB情報技術装置です。この装置は、家庭環境で使用することを目的としていますが、この装置がラジオやテレビジョン受信機に近接して使用されると、受信障害を引き起こすことがあります。  
取扱説明書に従って正しい取り扱いをして下さい。

التوافق الياباني للمنتجات الأقل من أو المساوية إلى 20A لكل مرحلة

## 高調波電流規格 JIS C 61000-3-2 適合品

معلومات خدمة منتج Lenovo لتايوان

台灣 Lenovo 產品服務資訊如下：

荷蘭商思惟電腦產品股份有限公司台灣分公司

台北市信義區信義路五段七號十九樓之一

服務電話: 0800-000-700

### متطلبات Federal Communications Commission (FCC) وشركة التليفونات

1. هذا الجهاز متوافق مع الجزء ٦٨ من قواعد FCC. يتم لصق علامة على الجهاز الذي يتضمن، من بين العديد من الأشياء الأخرى، رقم تسجيل FCC وUSOC وRinger Equivalency Number (REN) الخاص بهذا الجهاز. إذا كان ضروريا إدخال هذه الأرقام، قم عندئذ بتوفير المعلومات لشركة التليفون.
2. **ملاحظة:** إذا كان الجهاز عبارة عن مودم داخلي، يتم أيضا توفير علامة تسجيل FCC أخرى. قد يتم لصق العلامة على الهيكل الخارجي للحاسب الآلي والذي يتم تركيب مودم Lenovo عليه أو يمكنك لصق العلامة على DAA الخارجي، إن وجد. صنع العلامة في مكان يمكن الوصول إليه بسهولة، وذلك عندما تنوي إرسال تلك المعلومات الموجودة على العلامة إلى شركة التليفون.
3. يكون REN مفيدا في تحديد عدد الأجهزة التي تنوي توصيلها بالتليفون مع السماح لنفس هذه الأجهزة باصدار رنين عند الاتصال. في بعض المناطق، وليس كلها، لا يجب أن يتعدى إجمالي عدد RENS لكل الأجهزة العدد خمسة (٥). للتأكد من عدد الأجهزة التي يمكن توصيلها بخطك، كما هو محدد من قبل REN، يجب أن تتصل بشركة التليفونات المحلية لتحديد الحد الأقصى من عدد REN والذي يتعلق بمنطقة الاتصال الخاصة بك.
4. إذا تسبب الجهاز في حدوث تلف في شبكة التليفونات، فقد تقوم عندئذ شركة التليفون بقطع الخدمة عنك، مؤقتا. لكنهم سيقوموا، إذا أمكن، باخطارك بذلك مسبقا؛ أما إذا لم تكن عملية الاخطار مسبقا عملية سيتم عندئذ اخطارك في أقرب وقت ممكن. كما سيكون من حقك إرسال شكوى ضد FCC.
5. قد تقوم شركة التليفونات الخاصة بك بإجراء تغييرات في المعدات والإمكانيات والعمليات والإجراءات الخاصة بها مما يمكن أن يؤثر على التشغيل المناسب للجهاز الخاص بك. إذا قامت بعمل هذه التغييرات بالفعل، سيتم اخطارك مسبقا بحيث يمكنك الحصول على فرصة يمكنك من خلالها الاستفادة من الخدمة بدون أن يتم مقاطعتها.
6. إذا واجهتك أي مشاكل في الجهاز، اتصل بالموزع المصرح له أو اتصل بمركز دعم العملاء. في الولايات المتحدة، اتصل بالرقم 1-800-426-7378. في كندا، اتصل بالرقم 1-800-565-3344. قد يطلب منك تقديم دليل الشراء (عقد الشراء).
7. قد تطلب منك شركة التليفون أن تقوم بفصل الجهاز عن الشبكة وذلك إلى أن يتم تصحيح المشكلة أو إلى أن نتأكد من أن الجهاز أصبح يعمل جيدا.
8. لا يجب أن يقوم العميل باصلاح الجهاز. إذا واجهتك أي مشاكل في الجهاز، اتصل بالموزع المصرح له أو ارجع إلى جزء التشخيص الموجود في هذا الكتيب بحيث يمكنك الحصول على مزيد من المعلومات.

٧. قد لا يتم استخدام هذا الجهاز في خدمة العملة التي يتم اتاحتها بواسطة شركة التليفونات. التوصيل لخطوط المجموعة يكون خاضعا للتعريف الخاصة بالولاية. للحول على معلومات، ارجع الى Public Utility Commission أو Corporation Commission.
٨. عند طلب خدمة واجهة تعامل شبكة الاتصالات (NI) من Exchange Carrier المحلي، قم عندئذ بتحديد Service Arrangement USOC RJ11.

## شهادة Canadian Department of Communications

**ملحوظة:** تقوم العلامة Industry Canada بتعريف الأجهزة المعترف بها. إن هذه الشهادة تعني أن الجهاز يتوافق مع مقاييس حماية شبكة الاتصالات عن بعد ومتطلبات التشغيل والأمان وذلك كما هو موضح في وثائق Terminal Equipment Technical Requirements. لا تضمن الإدارة أن يتم تشغيل الجهاز وفقا لمتطلبات المستخدم.

قبل تركيب هذا الجهاز، يجب أن يتأكد المستخدمون من أنه يمكنهم استخدام كل الامكانيات والتسهيلات التي تنتجها شركة الاتصالات المحلية عن بعد. يجب أيضا تركيب الجهاز باستخدام طريقة اتصال مقبولة. يجب أن يكون العميل على علم بأن التزامه وتحقيقه لكل المتطلبات الموضحة أعلى لا يمنع من احتمالية حدوث تدهور في مستوى الخدمة في بعض الحالات. يجب أن يتم اصلاح الأجهزة المعتمدة من قبل ممثل الخدمة الذي يقوم الموزع بتحديدده. قد تكون عمليات الإصلاح أو التغيير التي يقوم المستخدم بتنفيذها على الجهاز السبب في أن تقوم شركة الاتصالات عن بعد أن تطلب من العميل فصل الجهاز.

يجب أن يتأكد المستخدمون، لأنهم، من أن كل من الوصلات الكهربائية الأرضية وخطوط التليفونات وأنابيب المياه المعدنية، إن وجد، متصلين مع بعضهم البعض. قد يكون ضروريا التأكد من تلك الخطوة الأمنية في المناطق الريفية.

**تحذير:** لا يجب أن يحاول المستخدمون عمل مثل تلك الوصلات بأنفسهم، لكن يجب أن يقوموا بالاتصال بالكهربائي أو بالشخص المسئول عن الفحص الكهربائي.

**ملحوظة:** يقوم كل (REN) Ringer Equivalence Number تم تحديده لكل جهاز من الأجهزة الطرفية باصدار اشارة توضح الحد الأقصى من عدد الأجهزة الطرفية المسموح بتوصيلها لواجهة التليفون. قد يتكون ناتج أي واجهة تعامل من مجموعة من الأجهزة التي تخضع للمتطلبات المحددة، حيث تشترط مثل هذه المتطلبات أن لا يتعدى اجمالي Ringer Equivalence Numbers الخاص بكل الأجهزة ٥.

## ملاحظات عن سلك الكهرباء

للتأكد من توفير أقصى درجات الحماية لك، تقوم شركة Lenovo بتوفير سلك كهرباء له مقبس موصل بالأرض بطريقة صحيحة ويتم استخدامه مع هذا الجهاز. لتجنب حدوث أي صدمة كهربائية، استخدم دائما سلك الكهرباء ومقبس الموصل بالأرض بطريقة صحيحة.

يتم عرض أسلاك الكهرباء التي تقوم شركة Lenovo بتوفيرها في الولايات المتحدة وكندا من قبل Underwriter's Laboratories (UL) بالإضافة التي توثيقها من خلال Canadian Standards Association (CSA).

بالنسبة للأجهزة التي تستعمل من خلال ١١٥ فولت: استخدم مجموعة أسلاك UL المعروضة CSA التي تم توثيقها والتي تتكون من 18 AWG بحد أدنى، النوع SVT أو SJT، أو استخدم سلك كهرباء له ثلاثة موصلات ويتكون من ١٥ قدم بحد أقصى في الطول بالإضافة الى Parallel Blade ومقبس موصل بالأرض بطريقة صحيحة يصل جهده الى ١٥ أمبير ١٢٥ فولت.

أما بالنسبة للأجهزة التي تستعمل من خلال ٢٣٠ فولت (ويتم استخدامها في الولايات المتحدة فقط): استخدم مجموعة أسلاك UL المعروضة و CSA التي تم توثيقها والتي تتكون من 18 AWG بحد أدنى، النوع SVT أو SJT، أو استخدم سلك كهرباء له ثلاثة موصلات ويتكون من ١٥ قدم بحد أقصى في الطول بالإضافة الى Tandem Blade ومقبس موصل بالأرض بطريقة صحيحة يصل جهده الى ١٥ أمبير و ٢٥٠ فولت.

بالنسبة للأجهزة التي تستعمل بقوة ٢٣٠ فولت (خارج الولايات المتحدة): استخدم مجموعة أسلاك ذات مقبس تم توصيله أرضيا. ينبغي أن يكون لمجموعة الأسلاك الموافقات الخاصة بالسلامة المناسبة للدولة التي سوف يتم بها تركيب الجهاز.



تكون مجموعة الأسلاك الكهربائية التي تقوم شركة Lenovo بتوفيرها لبلد أو لمنطقة محددة متاحة في تلك البلد أو المنطقة فقط.

بالنسبة للوحدات التي سيتم استخدامها في ألمانيا: استخدم مجموعة الأسلاك المعتمدة بالنسبة لألمانيا، يجب أن تكون H05VV-F و3G و0.75 ملليمتر<sup>2</sup> أو أفضل بالنسبة للدول الأخرى، يجب استخدام الأنواع المناسبة.

رقم الجزء الخاص بسلك الطاقة	المستخدم في هذه البلاد والمناطق
24R2633	اليابان
39M5067	الأرجنتين وباراجوي وأرجواي
39M5080	انتيجوا وباربودا وأروبا وجزر البهامز وباربادوس وبزبل وبرمودا وبوليفيا وجزر التمساح وكندا وكوستاريكا وكولومبيا وكوبا وجمهورية الدومينيكان والاكادور والسلفادور وجوام وجواتيمالا وهايتي وهندورس وجامايكا والمكسيك ومقرنيزيا (الولايات الفيدرالية) وهولندا ونيكاراجوا وبنما وبيرو والفلبين والمملكة السعودية العربية وتايلاند وتايوان والولايات المتحدة وفنزويلا
39M5102	استراليا ونيوزلندا
39M5122	أفغانستان، البانيا، الجزائر، أندورا، أنجولا، أرمينيا، أستراليا، بلاروسيا، بلجيكا، بنين، البينة والهسك، بلغاريا، بوركينا فاسو، بوروندي، كامبوديا، الكامبيرون، كاب فيردي، جمهورية أفريقيا الوسطى، تشاد، القمر، الكونغو (الجمهورية الديمقراطية)، كنفو (الجمهورية)، ساحل العاج، كرواتيا (الجمهورية)، الجمهورية التشيكية، دومي، ديجيبوتي، مصر، غينيا الاستوائية، إرتريا، استونيا، أثيوبيا، فنلندا، فرنسا، غيانا الفرنسية، بولنسيا الفرنسية، الجابون، جورجيا، ألمانيا، اليونان، كوالدوب، غينيا، غينيا بيساو، الحجر، ايسلاند، اندونيسيا، إيران، كزاخستان، كيرجاستان، لاوس (الجمهورية الديمقراطية الشعبية)، لاقتيا، لبنان، ليتوانيا، لكسمبورج، مأكونيا (سابقا جمهورية مأكونيا اليوغوسلافية)، مدغشقرن مالي، مارتينيك، موريتانيا، موريشيوس، مايتوي، مولدوفا (الجمهورية)، موناكو، منغوليا، المغرب، موزمبيق، هولندا، كاليديونيا الجديدة، النيجر، النرويج، بولندا، البرتغال، رونيون، رومانيا، روسيا الفدرالية، رومندا، ساو توم والبرنيس، السعودية، السنغال، صربيا، سلوفيكيا، سلوفينيا، الصومال، أسبانيا، سورينام، السويد، سوريا، طاجكستان، تاهيتي، توجو، تونس، تركيا، تركمنستان، أوكرانيا، فولتا العليا، أوزبكستان، فانواتو، فيتنام، لاس، فيوتونا، يوغوسلافيا (الجمهورية الفيدرالية)، زانير
39M5129	الدانمارك
39M5143	بنجلادش وليسوتو وماكو وجمهورية الصين الشعبية ومالديفيس وناميبيا ونيبال وباكستان وساموا وجنوب أفريقيا وسريلانكا وسوازيلاند وأوغندا
39M5150	أبو ظبي والبحرين وبوتسوانا وبروناي دار السلام وجزر القناة وقبرص والدومينيكان وفوجي وجامبيا وغانا وغير لندا وجبانا وهونج كونج وجمهورية الصين الشعبية والعراق وإيرلندا والأردن وكينيا وكيريباتي والكويت ولبييريا ومالاوي وماليزيا ومالطا وماتمار (بورما) ونارو ونيوزيلاند ونيجيريا وعمان وغينيا الجديدة بابوا وقطر وسان كيتس ونيفس وسانت لوسيا وسان فانسان والغبراندس وصقلية وسيراليون وسنغافورة والسودان وتنزانيا (الجمهورية المتحدة) وترينيداد و توباجو والإمارات العربية المتحدة (دبي) والمملكة المتحدة واليمن وزامبيا وزيمبابوي
39M5151	هونج كونج الصينية، كوريا
39M5157	أليخسندشتاين وسويسرا
39M5164	شيلي وإيطاليا والجمهورية العربية الليبية
39M5171	اسرائيل
39M5205	الصين
39M5212	كوريا
39M5232	البرازيل
39M5246	تايوان
41R3175	الهند

## ملاحظات عن كابل Polyvinyl Chloride (PVC) والأسلاك

تحذير: قد يؤدي مسالك بالأسلاك الخاص بهذا الجهاز أو الأسلاك المرفقة مع الأجهزة الإضافية التي يتم بيعها مع هذا الجهاز إلى أن تكون عرضة لمادة الرصاص أو لمواد كيميائية أخرى معروف عنها، في ولاية كاليفورنيا، أنها تتسبب في الإصابة بالسرطان أو أحداث تشوهات في الأجنة أو التعرض لأي إصابات أخرى في منتهى الخطورة. يجب غسل اليدين بعد لمسها.

## ملاحظات عن Waste Electrical and Electronic Equipment (WEEE)

Lenovo تشجع مالكي معدات تقنية المعلومات (IT) إلى التخلص بشكل مناسب من المعدات الخاصة بهم عند عدم الحاجة إليها. نتيج Lenovo برامج وخدمات متنوعة لتساعد مالكي المعدات على التخلص من منتجات IT الخاصة بهم. المعلومات الخاصة بعروض التخلص من المنتجات يمكن العثور عليها على موقع Lenovo على <http://www.pc.ibm.com/ww/lenovo/about/environment/>.

### عبارة European Union (EU) WEEE

يتم تطبيق العلامة WEEE على الدول الأعضاء في الاتحاد الأوروبي (EU) والترويج. يتم تعليم الأدوات وفقاً للتعليمات الأوروبية 2002/96/EC الخاصة بـ (WEEE) Waste Electrical and Electronic Equipment. وتقوم هذه التوجيهات بتحديد إطار العمل الذي يتم من خلاله إعادة أو إعادة تصنيع الأدوات المستخدمة، وذلك كله يخضع لقوانين الاتحاد الأوروبي. يتم تطبيق هذه العلامة على العديد من المنتجات وذلك للإشارة إلى أنه لا يجب التخلص من المنتج بقلعه، إلا إذا تم الإشارة لغير ذلك.

لا يجب أن يتخلص مستخدم (EEE) Electrical and Electronic Equipment والذي يتم وضع العلامة WEEE على كل هو إلكتروني IV الخاص بتوجيهات WEEE من EEE الذي انتهت مدة صلاحيته باعتبارها نفايات بلدية لم يتم فرزها، لكن، يجب استخدام إطار عمل المجموعة المتاح لهم بحيث يمكن إعادة تصنيعهم بالإضافة إلى التقليل من احتمالية التعرض لتأثير EEE الضار على البيئة وعلى صحة الإنسان وذلك نتيجة وجود مواد في غاية الخطورة. لمزيد من معلومات WEEE اذهب إلى:

<http://www.lenovo.com/lenovo/environment>

## عبارة التخلص من المعدات اليابانية

### تجميع والتخلص من حسابات و وحدات عرض Lenovo التي لم تعد مستخدمة

إذا كنت موظف في شركة وترغب في التخلص من حاسب أو شاشة عرض Lenovo والتي تعد مملوكة للشركة، يجب القيام بذلك بتمثايش مع Law for Promotion of Effective Utilization of Resources. يتم تصنيف الحاسبات ووحدات العرض على أنها على أنها نفايات صناعية ويجب التخلص منها بطريقة مناسبة بواسطة مقال للتخلص من النفايات الصناعية لديه شهادة من قبل الإدارة المحلية. طبقاً لقانون Law for Promotion of Effective Utilization of Resources، نتيج Lenovo Japan، من خلال خدمات PC Collecting and Recycling الخاصة بها، لتجميع وإعادة استخدام وإعادة استخدام الحاسبات ووحدات العرض المراد التخلص منها. للحصول على تفاصيل، قم بزيارة موقع Lenovo على شبكة الانترنت على [www.ibm.com/jp/pc/service/recycle/pcrecycle/](http://www.ibm.com/jp/pc/service/recycle/pcrecycle/).

طبقاً لقانون Law for Promotion of Effective Utilization of Resources، فإن تجميع وإعادة استخدام الحاسبات المستخدمة منزلياً ووحدات المراقبة بواسطة المصنع تم البدء فيه اعتباراً من أكتوبر ٢٠٠٣،١. يتم إتاحة هذه الخدمة مجاناً بالنسبة للحسابات المستخدمة منزلياً والمشتراه بعد أكتوبر ٢٠٠٣،١. للحصول على تفاصيل، ارجع إلى موقع Lenovo على شبكة الانترنت على [www.ibm.com/jp/pc/service/recycle/personal/](http://www.ibm.com/jp/pc/service/recycle/personal/).

## التخلص من مكونات حاسب Lenovo

بعض منتجات حاسب Lenovo المشتراة في اليابان قد تتضمن على مكونات تتضمن على معادن ثقيلة أو مواد ضارة بالبيئة أخرى. للتخلص من المكونات بطريقة سليمة، مثل لوحة دائرة مطبوعة، استخدم الأساليب الموصوفة في أعلى لتجميع وإعادة استخدام الحاسبات و وحدات المراقبة المراد التخلص منها.

## التخلص من بطاريات الليثيوم الخاصة بحاسبات Lenovo

تم تركيب بطارية ليثيوم على شكل زر على لوحة النظام لحاسب Lenovo الخاص بك لإتاحة طاقة لساعة الحاسب أثناء غلق الحاسب أو عندما يكون غير متصل بمصدر الطاقة. إذا كنت ترغب في استبدالها بوحدة جديدة، اتصل بمكان الشراء أو قم بطلب خدمة الإصلاح بواسطة Lenovo. إذا كنت قد استبدلتها بنفسك وكنت ترغب في التخلص من بطارية الليثيوم القديمة، فم بعزلها بشريط فينيل، اتصل بمكان الشراء واتبع التعليمات الخاصة بهم. إذا كنت تستخدم حاسب Lenovo في المنزل وكنت ترغب في التخلص من بطارية الليثيوم، يجب أن تتبع التعليمات والإجراءات المحلية.



**ThinkCentre**

Part Number: 43C2463

Printed in USA

43C2463

