

Priročnik z varnostnimi in garancijskimi informacijami

Vsebina

- Pomembne varnostne informacije
- Viri informacij
- Garancijska in ostala obvestila
- Deli, ki jih lahko zamenja uporabnik
(Customer Replacement Units - CRU-ji)

ThinkCentre

Priročnik z varnostnimi in
garancijskimi informacijami

Opomba:

Preden začnete uporabljati te informacije in izdelek, za katerega so namenjene, preberite naslednje razdelke:

- Poglavje 1, “Pomembne varnostne informacije”, na strani 1
- Poglavje 3, “Lenovo - Izjava o omejeni garanciji”, na strani 19
- Poglavje 5, “Obvestila”, na strani 59

Tretja izdaja (februar 2007)

© Copyright Lenovo 2005, 2006.

Deli © Copyright International Business Machines Corporation 2005.

Vse pravice pridržane.

Kazalo

Poglavje 1. Pomembne varnostne informacije	1
Okoliščine, ki zahtevajo takojšnje ukrepanje	1
Splošne varnostne smernice	2
Servis in nadgraditve	2
Preprečevanje statične elektrike	3
Napajalni kabli in pretvorniki	4
Stikalo za izbiro napetosti	4
Podaljški in sorodne naprave	5
Vtiči in vtičnice	5
Zunanje naprave	6
Baterije	6
Toplota in prezračevanje izdelka	6
Operacijsko okolje	7
Informacije o varnosti električnega toka	8
Opozorilo za litijevo baterijo	9
Informacije o varni uporabi modema	9
Izjava o ustreznosti laserja	10
Izjava o napajalniku	10
Izdelki, ki imajo nameščene možnosti televizijskega tunerja	11
Opomba za inštalaterja sistema CATV	11
Primer ozemljitve antene	12
Varnost podatkov	13
Čiščenje in vzdrževanje	13
Uporaba slušalk	14
Dodatne varnostne informacije	14
Poglavje 2. Viri informacij	15
Mapa z zaslonскими knjigami	15
ThinkVantage Productivity Center	16
Access Help	16
www.lenovo.com	16
Zapisovanje informacij o računalniku	17
Poglavje 3. Lenovo - Izjava o omejeni garanciji	19
1. del - Splošni pogoji	19
2. del - Pogoji za posamezne države	22
3. del - Garancijske informacije	35
Garancijsko obdobje	35
Vrste garancijskega servisa	49
Svetovni seznam telefonskih števil	50
Garancijski dodatek za Mehiko	54
Poglavje 4. Deli, ki jih lahko zamenja stranka (CRU-ji)	57

Poglavje 5. Obvestila.	59
Obvestilo o televizijskem izhodu	60
Blagovne znamke	60
Obvestila o elektronskem sevanju	60
Izjava Zvezne komisije za komunikacije (FCC) o skladnosti	61
Izjava o skladnosti s kanadskimi industrijskimi standardi za razred B.	61
Izjava o skladnosti z Direktivo Evropske unije o elektromagnetni združljivosti	62
Korejska izjava za razred B	62
Japonska VCCI izjava za razred B	62
Japonska združljivost za izdelke, ki uporabljajo manj kot 20 A ali 20 A na posamezno fazo.	62
Servisne informacije za izdelke Lenovo na Tajvanu	63
Zahteve Zvezne komisije za komunikacije (FCC) in telefonskih podjetij	63
Homologacija kanadskega ministrstva za komunikacije	64
Obvestilo o napajalnem kablu	64
Obvestilo o polivinilkloridnih (PVC) kablilih	67
Opombe za odsluženo električno in elektronsko opremo (OEEO)	67
Izjava OEEO za Evropsko unijo (EU)	67
Japonska izjava o recikliranju	67
Zbiranje in recikliranje odsluženih računalnikov in monitorjev Lenovo	67
Kako zavreči računalniške komponente Lenovo	68
Kako zavreči odslužene litijeve baterije iz računalnikov Lenovo	68

Poglavje 1. Pomembne varnostne informacije

Opomba

Prosimo, da najprej preberete pomembne varnostne informacije.

Te informacije vam bodo v pomoč pri varni uporabi namiznega ali prenosnega osebne računalnika. Upoštevajte in si zapomnite vse informacije, priložene računalniku.

Informacije iz tega dokumenta ne spreminjajo pogojev nakupne pogodbe ali omejene garancije Lenovo™. Za dodatne informacije preglejte razdelek Poglavje 3, "Lenovo - Izjava o omejeni garanciji", na strani 19.

Varnost kupcev je pomembna. Namen naših izdelkov je varna uporaba in učinkovitost. Ne smemo pa pozabiti, da so osebni računalniki elektronske naprave. Napajalni kabli, pretvorniki in druge komponente lahko povzročijo telesne poškodbe ali škodo na lastnini, še posebej v primeru napačne uporabe. Da preprečite takšne poškodbe, upoštevajte priložena navodila in opozorila na izdelku in pozorno preglejte ta dokument. Če boste upoštevali informacije v tem dokumentu in tiste, priložene izdelku, se boste lažje izognili nevarnostim in postavili varno delovno okolje računalnika.

Opomba: Te informacije vključujejo reference na napajalne pretvornike in baterije. Poleg prenosnih računalnikov so tudi nekateri drugi izdelki (npr. zvočniki in monitorji) dobavljeni z zunanji pretvorniki. Če imate tak izdelek, se te informacije nanašajo nanj. Poleg tega vsebujejo računalniški izdelki notranjo baterijo v velikosti kovanca, ki napaja sistemsko uro tudi ko je računalnik izključen, tako da informacije, povezane z varnostjo baterije, veljajo za vse računalniške izdelke.

Okoliščine, ki zahtevajo takojšnje ukrepanje

Izdelki lahko zaradi napačne uporabe ali zanemarjanja utrpijo poškodbe. Nekatere poškodbe izdelkov so dovolj resne, da se izdelka ne sme uporabljati, dokler ga ne pregleda in, če je potrebno, popravi pooblaščen serviser.

Kot pri vsaki elektronski napravi, bodite še posebej pozorni pri vklopu izdelka. V redkih primerih se lahko zgodi, da zaznate vonj ali opazite dim ali iskre. Slišite lahko tudi zvoke, podobne pokanju, lomljenju ali sikanju. Takšne okoliščine zgolj nakazujejo, da je prišlo do nenevarne in nadzorovane okvare na notranji elektronski komponenti. Predstavljajo lahko tudi možen varnostni problem. Ne izpostavljajte se nevarnosti in ne poskušajte lastnoročno odkriti vzroka težav. Za pomoč se obrnite na center za podporo strankam. Seznam telefonskih števil za servis in podporo boste našli v razdelku "Svetovni seznam telefonskih števil" na strani 50.

Izvajajte redne preglede računalnika in komponent, da odkrijete morebitne poškodbe, dotrajanost ali znake nevarnosti. Če imate kakršnakoli vprašanja,

povezana s stanjem komponente, izdelka ne uporabljajte. Za navodila, kako pregledati in po potrebi zagotoviti popravilo izdelka, se obrnite na center za podporo strankam ali proizvajalca.

Če opazite nekaj izmed spodaj opisanega, kar je malo verjetno, ali če ste zaradi izdelka zaskrbljeni glede varnosti, izdelek prenehajte uporabljati in ga izključite iz vira napajanja in telekomunikacijskih linij, dokler vam center za podporo strankam ne da nadaljnjih navodil.

- Počeni, pokvarjeni ali poškodovani napajalni kabli, vtiči, pretvorniki, podaljški, prenapetostna zaščita ali napajalnik.
- Znaki pregrevanja, dim, iskrenje ali ogenj.
- Poškodba baterije (kot so razpoke, zareze ali pregibi), praznjenje baterije ali pojav nenavadnih substanc na bateriji.
- Iz izdelka se sliši lomljenje, sikanje ali pokaanje, ali pa iz njega prihaja močan vonj.
- Znaki, da je prišlo do razlitja tekočine ali da je na računalniški izdelek, napajalni kabel ali napajalni pretvornik padel kakšen predmet.
- Računalnik, napajalni kabel ali adapter je prišel v stik z vodo.
- Izdelek je na kakršenkoli način padel ali se poškodoval.
- Izdelek, ki ob upoštevanju navodil za uporabo ne deluje pravilno.

Opomba: Če opazite takšno stanje pri izdelku, ki ga ni proizvedla družba Lenovo oz. ki ga ni za njo proizvedel drug proizvajalec (npr. podaljšek), tak izdelek prenehajte uporabljati, dokler od proizvajalca ne dobite nadaljnjih navodil ali dokler ne dobite primerne zamenjave.

Splošne varnostne smernice

Upoštevajte naslednje varnostne ukrepe, da zmanjšate nevarnost povzročitve telesnih poškodb in škode na lastnini.

Servis in nadgraditve

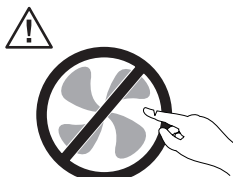
Izdelka ne poskušajte servisirati lastnoročno, razen če vam tako svetuje center za podporo strankam oziroma je tako zapisano v dokumentaciji. Izdelek prepustite v popravilo samo serviserju, ki je pooblaščen za servisiranje vašega izdelka.

Opomba: Nekatere dele računalnika lahko nadgradi ali zamenja uporabnik sam. Nadgraditve običajno imenujemo možnosti. Nadomestni deli, ki jih lahko namesti stranka sama, se imenujejo enote, ki jih lahko zamenja stranka ali CRU-ji (Customer Replaceable Units). Lenovo nudi dokumentacijo, ki vključuje navodila o tem, kdaj je za stranko primerno namestiti možnosti ali nadomestne CRU-je. Pri nameščanju ali zamenjavi delov morate natančno upoštevati ta navodila. Izključeno stanje indikatorja napajanja ne pomeni nujno, da je napetostna raven znotraj izdelka nič. Preden odstranite pokrove izdelka, opremljenega z napajalnim kablom za izmenični tok, preverite, ali je napajanje izključeno in pazite, da izdelek ni povezan z nobenim izvorom napajanja. Dodatne

informacije o CRU-jih boste našli v uporabniškem priročniku za ta izdelek. Če imate kakršnakoli vprašanja, se obrnite na center za podporo strankam.

Čeprav po izklopu napajalnega kabla v računalniku ni več premikajočih se delov, zaradi lastne varnosti upoštevajte naslednja opozorila.

Nevarnost



Nevarni premikajoči se deli. Ne dotikajte se s prsti in drugimi deli telesa.

Pozor



Preden zamenjate katerega od CRU-jev, izključite računalnik in pred odpiranjem pokrova počakajte od tri do pet minut, da se računalnik ohladi.

Preprečevanje statične elektrike

Statična elektrika, ki za vas sicer ni škodljiva, lahko resno poškoduje računalniške komponente in možnosti. Nepravilno rokovanje z deli, občutljivimi na statično elektriko, lahko poškoduje dele. Pri razpakiranju določene možnosti ali CRU-ja ne odpirajte antistatične ovojnice, ki vsebuje del, dokler ne dobite navodil, kako ga namestite.

Pri rokovanju z možnostmi ali CRU-ji ali pri izvajanju kakršnegakoli dela v računalniku upoštevajte naslednje varnostne ukrepe, da se boste izognili škodi, ki jo lahko povzroči statična elektrika:

- Omejite svoje gibanje. S premikanjem lahko namreč okrog sebe ustvarite statično elektriko.
- S komponentami vedno delajte previdno. Vmesnike, pomnilniške module in druge vezne plošče primate za robove. Nikoli se ne dotikajte izpostavljenega vezja.
- Drugim preprečite, da bi se dotikali komponent.
- Če namestite možnost ali CRU, ki sta občutljiva na statično elektriko, se z antistatično ovojnico, ki vsebuje del, za najmanj dve sekundi dotaknite kovinskega pokrova

razširitvene reže ali druge nepobarvane kovinske površine računalnika. To zmanjša statično elektriko v paketu in v vašem telesu.

- Če je mogoče, odstranite iz antistatične ovojnice statično občutljiv del in namestite del, ne da bi ga pred tem kam postavili. Če to ni mogoče, postavite antistatično ovojnico na gladko, ravno površino in postavite del nanjo.
- Dela ne polagajte na pokrov računalnika ali drugo kovinsko površino.

Napajalni kabli in pretvorniki

Uporabljajte samo napajalne kable in pretvornike, ki jih je dobavil proizvajalec izdelka.

Napajalni kabli morajo imeti varnostno potrdilo. Za Nemčijo mora biti H05VV-F, 3G, 0,75 mm² ali boljši. Za druge države morajo biti uporabljeni ustrezni tipi.

Napajalnega kabla nikoli ne ovijte okrog napajalnega pretvornika ali kakšnega drugega objekta. To lahko prenapne kabel, kar lahko povzroči, da se kabel odrgne, razcepi ali naguba. To lahko predstavlja nevarnost.

Napajalni kabli naj bodo vedno napeljeni tako, da po njih ne hodite, se ob njih ne spotikate, in da jih drugi predmeti ne preščipnejo.

Napajalne kable in pretvornike zaščitite pred tekočinami. Napajalnih kablov in pretvornikov na primer ne puščajte v bližini kuhinjskih lijakov, kadi, stranišča ali na tleh, očiščenih s tekočimi čistili. Tekočine lahko povzročijo kratek stik, še posebej, če sta bila napajalni kabel ali pretvornik obremenjena zaradi napačne uporabe. Tekočine lahko prav tako povzročijo postopno rjavenje zaključkov napajalnih kablov in/ali zaključkov spojnikov na napajalnem pretvorniku, kar lahko povzroči pregrevanje.

Napajalne in signalne kable vedno priključite v pravilnem zaporedju in preverite, ali so vsi spojniki napajalnih kablov varno in popolnoma priključeni v vtičnice.

Napajalnih pretvornikov, ki kažejo znake rjavenja na vhodnih nožicah izmenične napetosti ali znake pregrevanja (kot je na primer deformirana plastika) nikoli ne uporabljajte v vhodih za izmenično napetost ali kjerkoli v napajalnem pretvorniku.

Ne uporabljajte napajalnih kablov, pri katerih opazite korozijo ali pregetost na električnih kontaktih, in napajalnih kablov, ki so kakorkoli poškodovani.

Stikalo za izbiro napetosti

Nekateri računalniki so opremljeni s stikalom za izbiro napetosti, ki je blizu povezovalne točke napajalnega kabla z računalnikom. Če je vaš računalnik opremljen s stikalom za izbiro napetosti, le-tega nastavite tako, da se bo ujemal z napetostjo v električni vtičnici. Z napačno nastavitvijo stikala za izbiro napetosti lahko namreč trajno okvarite računalnik.

Če vaš računalnik ni opremljen s stikalom za izbiro napetosti, je oblikovan tako, da deluje samo pri napetosti, ki je na voljo v državi ali področju nakupa računalnika.

Če premestite računalnik v drugo državo, upoštevajte naslednje:

- Če vaš računalnik ni opremljen s stikalom za izbiro napetosti, računalnika ne vključite v električno vtičnico, dokler ne preverite, ali je napetost enaka kot v državi ali področju nakupa računalnika.
- Če je vaš računalnik opremljen s stikalom za izbiro napetosti, ga ne vključite v električno vtičnico, dokler ne preverite, ali je stikalo nastavljeno tako, da se ujema z napetostjo v tej državi ali področju.

Če niste prepričani, kolikšna je napetost v električni vtičnici, se obrnite na lokalno elektro službo, preglejte uradna spletna mesta ali drugo literaturo za potnike v državo ali področje, kjer se nahajate.

Podaljški in sorodne naprave

Poskrbite, da so podaljški, prenapetostna zaščita, neprekinjeno napajanje in razdelilniki, ki jih uporabljate, ocenjeni kot primerni glede na električne zahteve izdelka. Nikoli ne preobremenjujte teh naprav. Če uporabljate razdelilnike, obremenitev ne sme presegati kapacitete napajanja razdelilnika. Če imate vprašanja o obremenitvah napajanja, napajalnih zahtevah in kapacitetah napajanja, se za dodatne informacije obrnite na električarja.

Vtiči in vtičnice

Če je vtičnica, ki jo nameravate uporabiti za računalniško opremo, poškodovana ali korodirana, je ne uporabljajte, dokler je usposobljen električar ne zamenja.

Vtiča ne upogibajte ali ga spreminjajte. Če je poškodovan, se obrnite na proizvajalca in prosite za zamenjavo.

Električne vtičnice nikoli ne delite z drugimi domačimi ali komercialnimi napravami, ki potrebujejo veliko električne energije, saj lahko nestabilna napetost okvari računalnik, podatke ali priključene naprave.

Nekateri izdelki so opremljeni s trozobim vtičem. Ta vtič je primeren le za ozemljene električne vtičnice. To je varnostna funkcija. Ne izničite je s priklopom tega vtiča v neozemljeno vtičnico. Če vtiča ne morete priklopiti v vtičnico, se za odobreno vtičnico ali za zamenjavo vtičnice s takšno, ki omogoča to varnostno funkcijo, obrnite na električarja. Nikoli ne preobremenjujte električne vtičnice. Celotna obremenitev sistema ne sme presegati 80 odstotkov kapacitete razmejitvenega tokokroga. Če imate vprašanja o obremenitvah napajanja in kapacitetah razmejitvenih tokokrogov, se za dodatne informacije obrnite na električarja.

Poskrbite, da je vtičnica, ki jo uporabljate, primerno povezana, lahko dostopna in v bližini opreme. Napajalnih kablov ne raztegujte popolnoma, saj jih lahko prenapnete.

Preverite, ali je v električni vtičnici pravilna napetost in tok za izdelek, ki ga nameščate.

Opremo previdno priklopite in izklopite iz električne vtičnice.

Zunanje naprave

Ko je računalnik vključen, ne povežite in ne prekinjajte nobenih kablov zunanjih naprav, razen kablov USB in kablov 1394, sicer lahko okvarite računalnik. Da bi preprečili možno škodo v priključenih napravah, le-te izključite pet sekund po zaustavitvi računalnika.

Baterije

Vsi osebni računalniki družbe Lenovo vsebujejo gumbasto baterijo, ki zagotavlja napajanje za sistemsko uro in ki je ni mogoče ponovno napolniti. Veliko prenosnih izdelkov, npr. notesniki, uporabljajo akumulatorske baterije, ki zagotavljajo napajanje za sistem pri uporabi v prenosnem načinu. Združljivost baterij, ki jih je za uporabo z vašim izdelkom dobavila družba Lenovo, je preizkušena. Zamenja se jih lahko samo z odobrenimi deli.

Baterije nikoli ne poskušajte odpreti ali popravljati. Ne mečkajte, luknjajte ali sežigajte baterij in ne povzročajte kratkega stika na kovinskih kontaktih. Baterije ne izpostavljajte vodi ali drugim tekočinam. Baterije ponovno polnite dosledno v skladu z navodili, vključenimi v dokumentacijo izdelka.

Zloraba baterije in nepravilna uporaba lahko povzročita pregretje baterije, kar lahko privede do "uhajanja" plinov ali plamena iz baterij. Če je baterija poškodovana ali če opazite kakršnokoli izločanje iz baterije ali neznane snovi na svinčenih ploščicah, prenehajte z uporabo baterije in pridobite zamenjavo pri njenem proizvajalcu.

Če baterije dlje časa ne uporabljate, se lahko zmogljivost zmanjša. Če nekatere akumulatorske baterije (posebej litij-ionske baterije) pustimo nerabljene in prazne, povečamo tveganje kratkega stika baterije, kar lahko skrajša njeno življenjsko dobo in povzroči nevarnost. Ne dopustite, da se akumulatorske litij-ionske baterije popolnoma izpraznijo in jih v takšnem stanju ne shranjujete.

Toplota in prežračevanje izdelka

Računalniki, pretvorniki izmeničnega toka in številni drugi pripomočki se lahko med delovanjem ali med polnjenjem baterij segrevajo. Vedno upoštevajte te osnovne varnostne ukrepe:

- Pazite, da računalnik, pretvornik izmeničnega toka ali pripomočki med delovanjem ali med polnjenjem baterij ne bodo daljši čas v vaših rokah ali v stiku s katerikoli delom telesa. Računalnik, pretvornik izmeničnega toka in številni drugi pripomočki se med običajnim delovanjem segrevajo. Če so s telesom v stiku dlje časa, lahko povzročijo neugodje ali celo opekline kože.

- Pazite, da ne boste polnili baterij v bližini vnetljivih snovi ali v eksplozivnih okoljih ali da računalnik, pretvornik izmeničnega toka ali pripomočki ne bodo delovali v takšnih pogojih.
- Za varnost, udobje in zanesljivo delovanje so izdelku dodani ventilacijske reže, ventilatorji in hladilna telesa. Te funkcije lahko zaradi nepazljivosti blokirate pri delovanju, s tem ko izdelek postavite na posteljo, kavč, preprogo ali podobno upogljivo površino. Teh komponent ne smete nikoli blokirati, pokriti ali onemogočiti.

Vsake tri mesece preglejte, ali se na namiznem računalniku nabira prah. Preden pregledate računalnik, izključite napajanje in potegnite napajalni kabel računalnika iz električne vtičnice, nato pa odstranite prah iz ventilatorjev in luknjic na okvirju. Če opazite nabiranje prahu na zunanji strani, preglejte in odstranite prah na notranji strani računalnika, vključno z rebri hladilnega telesa, odprtini napajanja in ventilatorji. Pred odpiranjem pokrova vedno zaustavite in izklopite računalnik. Če je mogoče, naj bo računalnik nameščen vsaj 70 cm od območja visoke prehodnosti osebja. Če deluje vaš računalnik v prometnem območju ali v njegovi bližini, ga je potrebno pogosteje pregledati in očistiti.

Da zagotovite lastno varnost ter ohranite učinkovitost računalnika na optimalni ravni, pri delu z namiznim računalnikom vedno upoštevajte naslednje varnostne ukrepe:

- Ko je računalnik priključen na napajanje, naj bo pokrov vedno zaprt.
- Redno preverjajte, ali se na zunanosti računalnika nabira prah.
- Odstranite prah iz odprtin in rež v ohišju. Računalnike v prašnih prostorih ali območjih z visoko prehodnostjo osebja je treba čistiti pogosteje.
- Ne omejujte ali blokirajte prezračevalnih odprtin.
- Ne nameščajte ali uporabljajte računalnika znotraj pohištva, saj lahko to poveča nevarnost pregrevanja.
- Temperature pretoka zraka okoli računalnika ne smejo presežati 35° C (95° F).
- Ne uporabljajte naprav za filtriranje zraka, ki niso namenjene za namizne računalnike.

Operacijsko okolje

Optimalno okolje za uporabo računalnika ima temperaturo 10°C-35°C (50°F-95°F) in vlažnost med 35% in 80%. Če računalnik hranite ali transportirate pri temperaturi manj kot 10°C (50°F), pred uporabo počakajte, da se počasi segreje do optimalne operacijske temperature 10°C-35°C (50°F-95°F). Ta postopek lahko v ekstremnih pogojih traja dve uri. Če pred uporabo računalnika ne počakate, da se le-ta segreje do optimalne temperature, lahko povzročite nepopravljivo škodo.

Če je mogoče, postavite računalnik v dobro prezračen in suh prostor, kjer ni neposredno izpostavljen sončni svetlobi.

Električni pripomočki, kot so električni ventilatorji, radio, zvočniki z visoko napetostjo, klimatske naprave in mikrovalovna pečica, naj ne bodo v bližini računalnika, saj lahko močna magnetna polja, ki jih ustvarjajo te naprave, okvarijo monitor ali podatke na disku.

Pijač ne odlagajte na računalnik ali poleg njega, kar velja tudi za druge priključene naprave. Če se po računalniku ali drugi priključeni napravi polije tekočina, lahko pride do kratkega stika ali do kakšne druge škode.

Ne jejte in ne kadite nad tipkovnico. Delci, ki padajo na tipkovnico, lahko povzročijo okvaro.

Informacije o varnosti električnega toka

Nevarnost

Električni tok, ki teče po napajalnih, telefonskih in komunikacijskih kabljih, je zelo nevaren.

Kako se lahko izognete električnim udarom:

- **Da bi preprečili možen električni udar, računalnika ne uporabljajte med nevihto.**
- **Med nevihto ne priključujte ali izključujte kablov, oziroma ne izvajajte namestitve, vzdrževanja ali vnovične konfiguracije tega izdelka.**
- **Vse napajalne kable povežite s pravilno povezanimi in ozemljenimi električnimi vtičnicami.**
- **Vse naprave, ki bodo povezane s tem izdelkom, povežite s pravilno povezanimi vtičnicami.**
- **Če je mogoče, signalne kable vključite ali izključite z eno roko.**
- **Nikoli ne vključite nobene naprave, če opazite posledice ognja, vode ali druge okvare.**
- **Preden odprete pokrove naprav, odklopite vse priključene napajalne kable, telekomunikacijske sisteme, omrežja in modeme, razen v primeru, ko je v postopkih za namestitev in konfiguracijo navedeno drugače.**
- **Če nameščate, premikate ali odpirate pokrove tega izdelka ali priključenih naprav, povežite in prekinite povezavo kablov tako, kot je opisano v naslednji tabeli.**

Če želite priključiti, naredite naslednje:

1. Vse izklopite.
2. Najprej v vse naprave priključite vse kable.
3. Signalne kable priključite na spojnike.
4. Napajalne kable priključite v vtičnice.
5. Vključite napravo.

Če želite prekiniti povezavo, naredite naslednje:

1. Vse izklopite.
2. Najprej izključite napajalne kable iz vtičnice.
3. Signalne kable odstranite iz spojnikov.
4. Iz naprav odstranite vse kable.

Opozorilo za litijevo baterijo

Previdno

Če baterije ne vstavite na pravilno mesto, lahko pride do eksplozije.

Pri zamenjavi litijeve gumbaste baterije uporabljajte samo isti ali enakovredni tip, ki ga priporoča proizvajalec. Baterija vsebuje litij in lahko eksplodira, če jo napačno uporabite ali zavržete.

Za baterijo velja naslednje:

- Ne mečite je v vodo
- Ne segrevajte je na več kot 100 °C (212 °F)
- Ne popravljajte in ne razstavljajte je

Baterijo zavržite v skladu z lokalnimi predpisi in zakoni.

Naslednja izjava velja za uporabnike v državi Kaliforniji, ZDA.

Snovi s perklorom: upoštevati je potrebno posebna navodila. Preglejte www.dtsc.ca.gov/hazardouswaste/perchlorate.

Informacije o varni uporabi modema

Previdno

Da zmanjšate nevarnost požara, uporabite samo 26 AWG ali večji telekomunikacijski kabel.

Da bi pri uporabi telefonske opreme zmanjšali nevarnost požara, električnega udara ali poškodb, vedno upoštevajte naslednje osnovne varnostne ukrepe:

- Telefonskega priključka nikoli ne nameščajte med nevihto.
- Nikoli ne nameščajte telefonske vtičnice v mokrih prostorih, razen če ni za to posebej oblikovana.
- Ne dotikajte se neizoliranih žic ali terminalov, razen če je telefonska linija odklopljena z omrežnega pretvornika.
- Pri nameščanju ali popravljanju telefonskih linij bodite previdni.
- Med nevihto ne uporabljajte telefona (razen brezžičnega), ker med električno nevihto lahko pride do električnega udara strele.
- Ne uporabljajte telefona za javljanje uhajanja plina.

Izjava o ustreznosti laserja

Nekatere modele osebnih računalnikov v tovarni opremijo s pogonom CD ali DVD. Pogone CD in DVD lahko kupite tudi ločeno kot možnosti. Pogoni CD in DVD so laserski izdelki. Za te pogone je v Ameriki zahtevano, da ustrezajo zahtevam podpoglavja J zakonika 21 zveznih pravil oddelka za zdravstvo (DHHS 21 CFR) za laserske izdelke razreda 1. V drugih državah ti pogoni certificirani, da ustrezajo zahtevam standardov mednarodne elektrotehnične komisije (IEC) 60825-1 in CENELEC EN 60 825-1 za laserske izdelke razreda 1.

Če imate nameščen pogon CD ali DVD, upoštevajte naslednja navodila za rokovanje.

Previdno

Uporaba nastavitvev, prilagoditev ali izvajanje postopkov, ki se razlikujejo od navedenih v tem dokumentu, lahko povzroči izpostavljenost nevarnemu sevanju.

Ne odstranjujte pokrovov pogonov. Odstranitev pokrovov pogona CD ali DVD lahko povzroči izpostavljenost nevarnemu laserskemu sevanju. Znotraj pogonov CD ali DVD ni nobenih popravljivih delov.

Nekateri pogoni CD in DVD vsebujejo vdelano lasersko diodo razreda 3A ali 3B. Upoštevajte naslednje:

Nevarnost

Če odprete izdelek, se lahko pojavi lasersko sevanje. Ne glejte v žarek, ne glejte neposredno z optičnimi inštrumenti, izogibajte se neposredni izpostavljenosti žarku.

Izjava o napajalniku

Nikoli ne odstranjujte pokrova z napajalnika ali kateregakoli drugega dela z naslednjo oznako.



V komponenti s to oznako so prisotne nevarne ravni napetosti, toka in energije. Znotraj teh komponent ni delov za servisiranje. Če sumite na težavo s katerim od teh delov, se obrnite na serviserja.

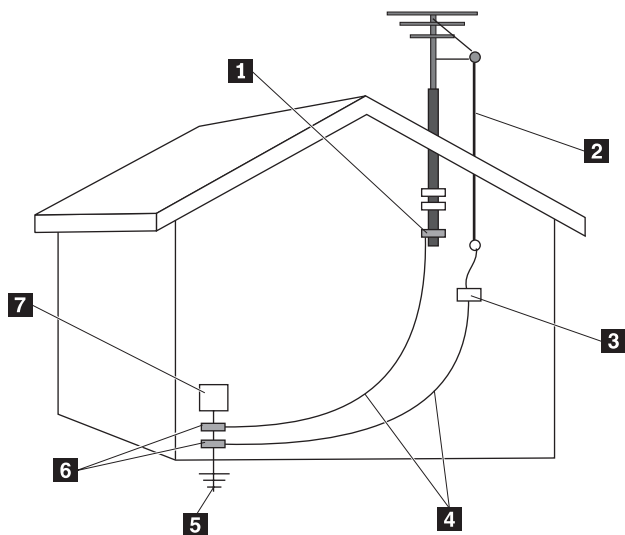
Izdelki, ki imajo nameščene možnosti televizijskega tunerja

Spodnja opomba se nanaša na izdelke, ki vsebujejo televizijske (TV) tunerske naprave, ki se povezujejo z zunanjimi antenami ali kabelskimi/CATV sistemi ali obojim, in so namenjeni za namestitve v Severni Ameriki. Uporabniki in inštalaterji v drugih državah naj pri nameščanju naprav, ki se povezujejo z zunanjimi antenami in kabelskimi/CATV sistemi, upoštevajo lokalne zakone in predpise. Če lokalni zakoni niso uporabni, priporočamo, da uporabniki/inštalaterji upoštevajo smernice, podobne tem, ki sledijo.

Opomba za inštalaterja sistema CATV

Prosimo, da inštalater sistema CATV prebere člen 820-40 državnih predpisov za električno varnost (NEC), ki podaja smernice za pravilno ozemljitev in podaja, da mora biti ozemljitev izdelka povezana z ozemljitvenim sistemom zgradbe čim bližje točki vstopa kabla.

Primer ozemljitve antene



- | | | | |
|----------|--|----------|---|
| 1 | Ozemljitvena zaponka | 5 | Elektrodni sistem ozemljitve napajalne storitve (člen NEC 250, del H) |
| 2 | Okvir antene | 6 | Ozemljitvene zaponke |
| 3 | Razelektritvena enota antene (razdelek NEC 810-20) | 7 | Oprema za elektronski servis |
| 4 | Ozemljitveni prevodniki (razdelek NEC 810-21) | | |

Slika 1. Pravilna ozemljitev kabla

Naslednja opomba velja za vse države in področja:

Nevarnost



Ozemljitev zunanje antene

Če je z opremo povezana zunanja antena ali kabelski sistem, morata biti antena ali kabelski sistem ozemljena, da nudita nekaj zaščite pred nenadnimi vzponi napetosti in statično napetostjo.

Nevihta Za dodatno zaščito te opreme v primeru nevihte ali v primeru, da je oprema dalj časa brez nadzora ali ni v uporabi, jo izključite iz zidne vtičnice in izključite anteno ali kabelski sistem. S tem boste preprečili škodo video izdelka zaradi bliska in nenadnih vzponov napetosti v napajalnem kablu.

Napajalni kabli

Zunanja antena ne sme biti postavljena v bližini nadzemeljskih napajalnih kablov ali na mesto, kjer bi lahko padla na takšne napajalne kable ali vezja. Pri nameščanju zunanje antene bodite izredno previdni, da se ne bi dotaknili takšnih napajalnih kablov ali vezij, saj je stik z njimi lahko smrten.

Varnost podatkov

Ne brišite neznanih datotek ali ne spreminjajte imen datotek ali imenikov, ki jih niste izdelali sami, sicer se lahko zgodi, da programska oprema računalnika ne bo delovala.

Upoštevajte, da z dostopom do omrežnih sredstev izpostavite svoj računalnik računalniškim virusom, hekerjem, vohunski programski opremi in drugim zlonamernim dejavnostim, ki lahko okvarijo vaš računalnik, programsko opremo ali podatke. Vaša odgovornost je, da zagotovite ustrezno zaščito v obliki požarnih zidov, protivirusne programske opreme in protivohunske programske opreme, ki bo omogočala ažurnost te programske opreme.

Čiščenje in vzdrževanje

Računalnik in delovni prostor naj bosta čista. Zaustavite računalnik in pred njegovim čiščenjem izključite napajanje. Tekočih čistil ne razpršite neposredno na računalnik. Za čiščenje računalnika ne uporabljajte čistil, ki vsebujejo gorljive snovi. Čistilo razpršite na mehko krpico, nato pa obrišite računalniške površine.

Uporaba slušalk

Če je vaš računalnik opremljen s spojnikom za slušalke in s spojnikom audio-out, za slušalke vedno uporabite spojnik slušalk.

Daljša uporaba slušalk pri večji glasnosti je lahko nevarna, če slušalke ne ustrezajo specifikaciji EN 50332-2. Izhodni spojnik slušalk računalnika je v skladu s podčlenom EN 50332-2 5.1. Ta specifikacija omejuje izhodno napetost RMS računalnika na 150mV. Da bi preprečili izgubo sluha, se prepričajte, da so slušalke vedno v skladu s specifikacijo EN 50332-2 (podčlen 6.1) za širokopasovno značilno napetost 75mV. Uporaba slušalk, ki niso v skladu s specifikacijo EN 50332-2, je lahko nevarna zaradi prevelike glasnosti.

Če je vaš računalnik Lenovo opremljen s slušalkami, je kombinacija slušalk in računalnika že v skladu s specifikacijo EN 50332-1. Če uporabite druge slušalke, pazite, da bodo v skladu s specifikacijo EN 50332-2 (podčlen 6.1) za širokopasovno značilno napetost 75mV. Uporaba slušalk, ki niso v skladu s specifikacijo EN 50332-2, je lahko nevarna zaradi prevelike glasnosti.

Dodatne varnostne informacije

Plastične vrečke so lahko nevarne, zato jih hranite izven dosega dojenčkov in otrok, ker bi se lahko z njimi zadušili.

Poglavje 2. Viri informacij

Ko ste namestili računalnik z uporabo priloženega plakata za namestitev, lahko uporabite informacije v tem poglavju za dostop do uporabnih virov, ki so povezani z vašimi računalniškimi potrebami.

Mapa z zaslonskimi knjigami

V mapi z zaslonskimi knjigami se nahajajo publikacije, s katerimi si lahko pomagate pri nastavitvi in uporabi računalnika. Mapa z zaslonskimi knjigami (Online Books) je prednameščena v vaš računalnik, za ogled publikacij pa ne potrebujete internetne povezave. V mapi z zaslonskimi knjigami so na voljo naslednje publikacije:

- *User Guide (Navodila za uporabnika)*
V tej publikaciji se nahajajo informacije o namestitvi računalnika, namestitvi komponent, obnovitvi programske opreme, uporabi pripomočka za namestitev, posodobitvi sistemskih programov in odpravljanju težav.
- *Hardware Replacement Guide (Navodila za zamenjavo strojne opreme)*
Ta publikacija vsebuje navodila po korakih za zamenjavo delov CRU (Customer Replacement Units) v računalniku. Deli CRU so deli računalnika, ki jih lahko nadgradite ali zamenjate uporabnik.

Če si želite ogledati publikacijo, odprite meni Start na namizju Windows, izberite možnost **Vsi programi**, nato **Zaslonske knjige** in kliknite **Zaslonske knjige**. Dvokliknite na publikacijo, ustrezno za vaš računalnik. Publikacije so na voljo tudi na spletni strani družbe Lenovo na naslovu <http://www.lenovo.com>.

Opombe:

1. Publikacije so v formatu PDF (Portable Document Format), zato potrebujete program Adobe Acrobat Reader. Če Adobe Acrobat Reader še ni nameščen v vašem računalniku, se bo ob poskusu ogleda datoteke PDF prikazalo sporočilo, nato pa boste vodeni skozi postopek namestitve programa Adobe Acrobat Reader.
2. Prednameščene publikacije v vašem računalniku so na voljo tudi v drugih jezikih na spletni strani za podporo Lenovo na naslovu <http://www.lenovo.com/support/>.
3. Če želite namestiti drugo jezikovno različico programa Adobe Acrobat Reader, pojdite na spletno stran Adobe na naslovu <http://www.adobe.com> in prenesite željeno različico.

ThinkVantage Productivity Center

Program ThinkVantage® Productivity Center vam omogoča dostop do številnih virov informacij in orodij, namenjenih poenostavitvi uporabe računalnika in povečanju varnosti, ki obenem poskrbijo tudi za znižanje stroškov ter povečanje produktivnosti. S programom ThinkVantage Productivity Center si lahko pomagate pri nastavitvi računalnika, razumevanju njegovega delovanja in izboljšanju rezultatov.

Program ThinkVantage Productivity Center omogoča preprost dostop do informacij o računalniku ter dostop do različnih tehnologij, na primer:

- Program Rescue and Recovery (Reševanje in obnovitev)
- Productivity Center (Center za produktivnost)
- Client Security Solutions (Rešitve za zaščito odjemalca)
- Factory Recovery (Tovarniška obnovitev)
- System Updates (Posodobitve sistema)
- Service and support (Servis in podpora)

Opomba: Tehnologije ThinkVantage so na voljo samo v določenih modelih računalnikov Lenovo.

Za dostop do programa ThinkVantage Productivity Center odprite meni Start na namizju Windows, izberite možnost **Vsi programi**, nato **ThinkVantage** in kliknite **Productivity Center**.

Access Help

Sistem elektronske pomoči Access Help vsebuje informacije o prvih korakih z računalnikom, izvajanju osnovnih opravil, prilagajanju nastavitvev, zaščiti podatkov, razširitvi, nadgradnji in odpravljanju težav.

Sistem pomoči Access Help odprete tako, da odprete meni Start na namizju Windows, izberete možnost **Vsi programi**, nato **ThinkVantage** in kliknete **Access Help**. Ko ste odprli pomoč Access Help, v levem oknu izberite zelene informacije z uporabo jezička Contents (Vsebina) ali Index (Kazalo) ali pa uporabite jeziček Search (Iskanje) in poiščite določeno besedo ali besedno zvezo.

www.lenovo.com

Spletna stran Lenovo (www.lenovo.com) omogoča dostop do številnih informacij in storitev, s katerimi si lahko pomagate pri nakupu, nadgradnji in vzdrževanju računalnika. Na spletni strani Lenovo lahko dostopate do najnovejših informacij za vaš računalnik. Na naslovu www.lenovo.com lahko tudi:

- kupujete namizne ali prenosne računalnike, monitorje, projektorje, nadgradnje in dodatke za vaš računalnik ter izkoristite posebne ponudbe;

- nabavljate dodatne storitve, na primer podporo za strojno opremo, operacijske sisteme, uporabniške programe, nastavitve in konfiguracijo omrežja in namestitve po meri;
- nabavljate nadgradnje in dodatne servisne storitve za strojno opremo;
- prenesete najnovjše gonilnike za naprave in posodobitve programske opreme za vaš model računalnika;
- dostopate do spletnih priročnikov za vaše izdelke;
- dostopate do izjave o omejeni garanciji družbe Lenovo;
- dostopate do informacij o podpori in odpravljanju težav za vaš model računalnika in druge podprte izdelke;
- poiščete telefonsko številko za servis in podporo za vašo državo ali regijo;
- poiščete ponudnika storitev v vaši bližini.

Zapisovanje informacij o računalniku

Informacije, ki si jih boste zapisali o računalniku, vam bodo koristile, če boste kdaj morali popravljati računalnik. Serviser vas bo verjetno vprašal po teh informacijah.

Tip, model in serijska številka računalnika so označeni na računalniku. Te informacije si zabeležite s pomočjo naslednje tabele:

Ime izdelka	_____
Tip in model računalnika	_____
Serijska številka (S/N)	_____
Datum nabave	_____

Računalnik lahko prek interneta registrirate na naslednji spletni strani:

<http://www.lenovo.com/register>

Z registracijo računalnika pridobite naslednje ugodnosti:

- Hitrejše storitve ob klicanju servisa
- Obveščanje o brezplačni programski opremi in posebnih promocijskih ponudbah

Dodatne informacije o registraciji računalnika poiščite v sistemu elektronske pomoči Access Help. Za navodila, kako odpreti sistem elektronske pomoči, si oglejte "Access Help" na strani 16.

Poglavje 3. Lenovo - Izjava o omejeni garanciji

LSOLW-00 05/2005

1. del - Splošni pogoji

Ta izjava o omejeni garanciji vsebuje del 1 - Splošni pogoji, del 2 - Pogoji za posamezne države, in del 3 - Garancijske informacije. Pogoji iz 2. dela nadomestijo ali spremenijo tiste iz 1. dela. Garancije, ki jih daje družba Lenovo v tej izjavi o omejeni garanciji, veljajo samo za računalnike, ki jih kupite za lastno uporabo, ne veljajo pa za preprodajo. Izraz "naprava" pomeni napravo družbe Lenovo, njene komponente, možnosti, pretvorbe, nadgradnje ali dodatno opremo oziroma katerokoli kombinacijo le-teh. Izraz "naprava" ne vključuje nobene programske opreme, ne glede na to, ali je vnaprej naložena na napravo, nameščena pozneje ali kaj drugega. Nič v tej izjavi o omejeni garanciji ne vpliva na zakonske pravice potrošnikov, ki jih pogodba ne more preklicati ali omejiti.

Kaj pokriva ta garancija

Družba Lenovo zagotavlja, da naprava 1) vsebuje brezhibne dele in je izdelana brez napake in 2) da ustreza uradnim objavljenim specifikacijam družbe Lenovo ("Specifikacije"), ki so na voljo na zahtevo. Garancijsko obdobje za napravo začne teči z datumom namestitve in je določeno v 3. delu - Garancijske informacije. Datum računa ali potrdila o nakupu velja kot datum namestitve, razen če družba Lenovo ali prodajalec ne določi drugače. Če družba Lenovo ne določi drugače, garancija velja samo v državi ali regiji nabave naprave.

TO SO VAŠE IZKLJUČNE GARANCIJE IN NADOMEŠČAJO VSE OSTALE GARANCIJE ALI POGOJE, IZRECNE ALI ZAKONSKE, VKLJUČNO Z, TODA NE OMEJENO NA ZAKONSKE PRODAJNE GARANCIJE ALI POGOJE O PRODAJNOSTI IN USTREZNOSTI ZA DOLOČEN NAMEN. NEKATERE DRŽAVE ALI SODNE OBLASTI NE DOVOLJUJEJO IZKLJUČITVE IZRECNIH ALI ZAKONSKIH GARANCIJ. V TEM PRIMERU ZGORNJA IZKLJUČITEV ZA VAS NE VELJA. V TEM PRIMERU SO TAKŠNE GARANCIJE ČASOVNO OMEJENE NA GARANCIJSKO OBDOBJE. PO IZTEKU TEGA OBDOBJA NE VELJA NOBENA GARANCIJA VEČ. NEKATERE DRŽAVE ALI SODNE OBLASTI NE DOVOLJUJEJO ČASOVNIH OMEJITEV POSREDNIH GARANCIJ. V TEM PRIMERU ZGORNJA IZKLJUČITEV ZA VAS NE VELJA.

Česa ta garancija ne pokriva

Ta garancija ne pokriva naslednjega:

- kakršnekoli programske opreme, pa naj bo ta prednameščena, priložena napravi ali nameščena pozneje;

- okvar zaradi napačne uporabe, nesreče, modifikacije, neprimerne fizične ali delovnega okolja in neprimerne vzdrževanja s strani uporabnika;
- okvar zaradi uporabe izdelka, za katerega družba Lenovo ne odgovarja; in
- uporabe izdelkov drugih proizvajalcev, vključno s tistimi, ki jih družba Lenovo na vašo željo priskrbi ali vgradi v napravo Lenovo.

Garancija se razveljavi v primeru odstranitve ali spremembe identifikacijskih oznak na napravi ali delih.

Družba Lenovo ne zagotavlja neprekinjenega ali brezhibnega delovanja naprave.

Tehnična ali druga podpora za napravo v garanciji, kot je pomoč z odgovori na vprašanja "kako" in vprašanja glede postavitve in namestitve naprave, vam je na voljo **BREZ VSAKRŠNE GARANCIJE**.

Kako pridobiti garancijski servis

Garancijski servis lahko zagotovi družba Lenovo, IBM®, prodajalec z dovoljenjem za opravljanje garancijskega servisa ali pooblaščen ponudnik garancijskih storitev. Vsakega od teh imenujemo "ponudnik storitev."

Če med garancijskim obdobjem naprava ne deluje po zagotovilih, se obrnite na ponudnika storitev. Če naprave niste registrirali pri družbi Lenovo, morate po potrebi predložiti potrdilo o nabavi kot dokazilo, da ste upravičeni do garancijskega servisa.

Kako poskuša Lenovo odpraviti težave

Ko se za servis obrnete na ponudnika storitev, sledite njegovim postopkom za ugotavljanje in reševanje težav. Začetno diagnozo težave je mogoče izdelati prek telefona s tehnikovo pomočjo ali elektronsko z dostopom do spletne strani za podporo.

Vrsta garancijskega servisa za vašo napravo je določena v 3. delu - Garancijske informacije.

Odgovorni ste za prenos in namestitve določenih posodobitev programske opreme s spletne strani za podporo ali z drugega elektronskega medija. Upoštevati morate navodila, ki jih posreduje ponudnik storitev. Posodobitve programske opreme lahko vključujejo osnovno vhodno/izhodno sistemsko kodo (imenovano "BIOS"), pomožne programe, gonilnike naprav in druge posodobitve.

Če lahko težavo odpravite z delom, ki ga lahko zamenja uporabnik ("CRU") (npr. tipkovnica, miška, zvočnik, pomnilnik, trdi disk), vam ponudnik storitev te dele pošlje, da jih zamenjate.

Če naprava med garancijskim obdobjem ne deluje po zagotovilih in težave ne morete odpraviti prek telefona ali elektronsko, s posodobitvami aplikacij ali programske opreme ali z delom CRU, ponudnik storitev po lastni presoji 1) napravo popravi, da deluje po

zagotovilih, ali 2) napravo zamenja s funkcionalno vsaj enakovredno. Če ponudnik storitev tega ne more storiti, napravo vrnite prodajalcu, da vam povrne denar.

Kot del garancijskega servisa lahko ponudnik storitev na napravi izvede določene tehnične spremembe.

Zamenjava naprave ali dela

Če vključuje garancijski servis zamenjavo naprave ali dela, postane del, ki ga ponudnik storitev zamenja, last družbe Lenovo, zamenjava pa postane vaša last. Vi odgovarjate, da so vsi odstranjeni deli pristni in nespremenjeni. Zamenjava morda ne bo nova, vendar pa bo v dobrem stanju in bo funkcionalno vsaj enakovredna zamenjanemu delu. Zamenjava prevzame status garancijske storitve zamenjanega dela.

Vaša dodatna odgovornost

Preden ponudnik storitev zamenja napravo ali del, pristanete na odstranitev vseh komponent, delov, možnosti, predelav in povezanih naprav, ki niso predmet garancijskega servisa.

Strinjate se tudi:

1. da boste zagotovili, da delovna postaja ni pod pravnimi obveznostmi ali omejitvami, ki preprečujejo njeno zamenjavo;
2. da boste pridobili dovoljenje lastnika za servis naprave (ki ni v vaši lasti) s strani ponudnika storitev; in
3. kjer je to primerno, pred servisiranjem:
 - a. upoštevali postopke za servisne zahteve, ki jih posreduje ponudnik storitev;
 - b. izdelali varnostne kopije in zaščitili vse programe, podatke in sredstva v napravi; in
 - c. ponudniku storitev omogočili zadosten, prost in varen dostop do vaših prostorov, s čimer boste družbi Lenovo omogočili izpolnitev obveznosti.
4. da boste poskrbeli, (a) da bodo vse informacije o identificiranih ali prepoznavnih posameznikih (osebni podatki) izbrisane iz naprave (v tehnično mogočem obsegu); (b) da bo ponudniku storitev ali dobavitelju omogočena obdelava preostalih osebnih podatkov v vašem imenu zaradi izpolnjevanja obveznosti ponudnika storitev, ki izvirajo iz te izjave o omejeni garanciji (vključno s transportom naprave na takšno obdelavo na druge servisne lokacije po vsem svetu); (c) da je takšna obdelava v skladu z vsemi zakoni o osebnih podatkih.

Omejitev odgovornosti

Družba Lenovo odgovarja za izgubo ali poškodbo naprave samo, ko se ta nahaja pri ponudniku storitev, ali med transportom naprave (v primerih, ko je družba Lenovo odgovorna za stroške prevoza).

Družba Lenovo in ponudnik storitev ne odgovarjata za zaupne, zaščitene ali osebne podatke v napravi, ki ste jo iz kateregakoli razloga vrnili. Pred vrnitvijo naprave odstranite vse takšne informacije.

V določenih okoliščinah lahko zaradi neizpolnjevanja obveznosti s strani družbe Lenovo ali druge odškodninske odgovornosti od družbe Lenovo zahtevate odškodnino. V takšnih primerih, ne glede na osnovo vašega zahtevka po povračilu škode s strani družbe Lenovo (vključno s kršitvami temeljnih pravic, malomarnostjo, zavajanjem in ostalimi pogodbenimi ali odškodninskimi zahtevki), razen v primeru odgovornosti, ki jih po zakonu ni mogoče odpovedati ali jih omejiti, družba Lenovo odgovarja samo za

1. telesne poškodbe (vključno s smrtjo) in poškodovanje nepremičnin in osebnih premičnin, za katere družba Lenovo pravno odgovarja; in
2. znesek za dejansko neposredno škodo, ki ne presega vrednosti naprave, ki je predmet zahtevka.

Ta omejitev velja tudi za dobavitelje družbe Lenovo, prodajalce in ponudnike storitev. Predstavlja maksimalno kolektivno odgovornost družbe Lenovo, njenih dobaviteljev, prodajalcev in ponudnika storitev.

DRUŽBA LENOVO, NJENI DOBAVITELJI, PRODAJALCI ALI PONUDNIKI STORITEV V NOBENEM PRIMERU NE ODGOVARJAJO ZA NASLEDNJE PRIMERE, ČETUDI SO BILI PREDHODNO OBVEŠČENI O MOŽNOSTI NASTANKA LE-TEH: 1) ODŠKODNINSKE ZAHTEVKE TRETJIH STRANK DO VAS (RAZEN TISTIH V PRVI TOČKI ZGORAJ); 2) IZGUBO ALI POŠKODOVANJE PODATKOV; 3) POSEBNO, NAKLJUČNO ALI POSREDNO ŠKODO ALI GOSPODARSKO POSLEDIČNO ŠKODO; ALI 4) IZGUBO DOBIČKA, POSLOVNEGA PRIHODKA, DOBREGA IMENA PODJETJA ALI PRIČAKOVANIH PRIHRANKOV. NEKATERE DRŽAVE ALI SODNE OBLASTI NE DOVOLJUJEJO IZKLJUČITVE ALI OMEJITVE ODŠKODNINE ZA NAKLJUČNO ALI POSLEDIČNO ŠKODO. V TEM PRIMERU ZGORNJA OMEJITEV ALI IZKLJUČITEV ZA VAS NE VELJA.

Pristojno pravo

Vi in družba Lenovo se strinjate z veljavo zakonov države nakupa naprave za upravljanje, razlago in uveljavljanje vseh pravic, dolžnosti in obveznosti družbe Lenovo ali vas, ki izhajajo iz ali so v zvezi s predmetom te izjave o omejeni garanciji, ne glede na neskladje zakonskih načel.

TE GARANCIJE VAM DAJEJO DOLOČENE PRAVNE PRAVICE, PRIPADAJO PA VAM LAHKO TUDI DRUGE PRAVICE, SPECIFIČNE ZA POSAMEZNE DRŽAVE ALI SODNE OBLASTI.

Sodna oblast

Za vse vaše pravice, dolžnosti in obveznosti so pristojna sodišča v državi nakupa naprave.

2. del - Pogoji za posamezne države

AMERIKA

ARGENTINA

Jurisdikcija: *Za prvi stavek je dodano naslednje:*

Za reševanje vseh sporov, ki izvirajo iz te izjave o omejeni garanciji, je pristojno izključno redno gospodarsko sodišče v Buenos Airesu.

BOLIVIJA

Jurisdikcija: *Za prvi stavek je dodano naslednje:*

Za reševanje vseh pravnih sporov, ki izhajajo iz te izjave o omejeni garanciji, so pristojna izključno sodišča mesta La Paz.

BRAZILIJA

Jurisdikcija: *Za prvi stavek je dodano naslednje:*

Za reševanje vseh pravnih sporov, ki izhajajo iz te izjave o omejeni garanciji, je pristojno izključno sodišče v Rio de Janeiru, RJ.

ČILE

Jurisdikcija: *Za prvi stavek je dodano naslednje:*

Za reševanje vseh pravnih sporov, ki izhajajo iz te izjave o omejeni garanciji, so pristojna izključno civilna sodišča mesta Santiago.

KOLUMBIJA

Jurisdikcija: *Za prvi stavek je dodano naslednje:*

Za reševanje vseh pravnih sporov, ki izhajajo iz te izjave o omejeni garanciji, so pristojni izključno sodniki republike Kolumbije.

EKVADOR

Jurisdikcija: *Za prvi stavek je dodano naslednje:*

Za reševanje vseh pravnih sporov, ki izhajajo iz te izjave o omejeni garanciji, so pristojni izključno sodniki mesta Quito.

MEHIKA

Jurisdikcija: *Za prvi stavek je dodano naslednje:*

Za reševanje vseh pravnih sporov, ki izhajajo iz te izjave o omejeni garanciji, so pristojna izključno zvezna sodišča mesta Mexico City, zvezno okrožje.

PARAGVAJ

Jurisdikcija: *Za prvi stavek je dodano naslednje:*

Za reševanje vseh pravnih sporov, ki izhajajo iz te izjave o omejeni garanciji, so pristojna izključno sodišča mesta Asuncion.

PERU

Pristojnost sodne oblasti: *Po prvem stavku je dodano naslednje besedilo:*

Za reševanje vseh pravnih sporov, ki izhajajo iz te izjave o omejeni garanciji, so pristojni izključno sodniki in sodišča sodnega okraja Lima, Cercado.

Omejitev odgovornosti: *Na koncu tega poglavja je dodano naslednje besedilo:*

V skladu s 1328. členom Perujskega civilnega zakonika, omejitve ali izključitve iz tega poglavja ne veljajo za odškodnino zaradi namernega neizpolnjevanja obveznosti ("dolo") ali malomarnosti ("culpa inexcusable") s strani družbe Lenovo.

URUGVAJ

Jurisdikcija: *Za prvi stavek je dodano naslednje:*

Za reševanje vseh pravnih sporov, ki izhajajo iz te izjave o omejeni garanciji, je pristojna izključno sodna oblast mesta Montevideo.

VENEZUELA

Jurisdikcija: *Za prvi stavek je dodano naslednje:*

Za reševanje vseh pravnih sporov, ki izhajajo iz te izjave o omejeni garanciji, so pristojna izključno sodišča prestolniškega območja mesta Caracas.

SEVERNA AMERIKA

Kako pridobiti garancijski servis: *Temu razdelku je dodano naslednje:*

Za pridobitev garancijskega servisa s strani IBM-a v Kanadi ali ZDA pokličite 1-800-426-7378.

KANADA

Omejitev odgovornosti: *Naslednja izjava nadomešča 1. postavko tega razdelka:*

1. odškodnine za telesne poškodbe (vključno s smrtjo) ali fizično poškodovanje nepremičnin ali osebnih premožnin zaradi IBM-ove malomarnosti; in

Pristojno pravo: *Naslednja izjava nadomešča "zakone države, v kateri ste kupili računalnik" iz prvega stavka:*

zakoni v provinci Ontario.

ZDRUŽENE DRŽAVE

Pristojno pravo: *Naslednje besedilo zamenjuje "zakoni države nakupa naprave" v prvem stavku:*

zakoni države New York.

TIHOMORSKA AZIJA

AVSTRALIJA

Kaj pokriva ta garancija: *Temu razdelku je dodan naslednji odstavek:*

Garancije, podane v tem razdelku, so dodatek h katerikoli pravicam, ki jih imate lahko v skladu z zakonom o prodaji iz leta 1974 ali drugo podobno zakonodajo in so omejene samo do stopnje, ki jo dopušča ustrezná zakonodaja.

Omejitev odgovornosti: *Temu razdelku je dodano naslednje besedilo:*

Če družba Lenovo krši pogoj ali garancijo, ki jo predpisuje zakon o trgovski praksi iz leta 1974 ali podobna zakonodaja, je odgovornost družbe Lenovo omejena na popravilo ali

zamenjavo blaga ali dobavo ustreznega blaga. Kjer se ta pogoj ali garancija nanaša na pravico do prodaje, neuradnega posedovanja ali nesporne lastninske pravice oziroma je bilo blago kupljeno z namenom osebne, domače ali gospodinjinske uporabe ali potrošnje, omejitve iz tega odstavka ne veljajo.

Pristojno pravo: *Naslednje besedilo zamenjuje "zakoni države nakupa naprave" v prvem stavku:*

zakoni države ali regije.

KAMBODŽA IN LAOS

Pristojno pravo: *Naslednja izjava nadomešča "zakone države, v kateri ste kupili računalnik" iz prvega stavka*

zakoni države New York, Združene države Amerike.

KAMBODŽA, INDONEZIJA IN LAOS

Arbitražna: *Pod ta naslov je dodano naslednje:*

Spori, nastali iz te pogodbe ali v povezavi z njo, se bodo dokončno poravnali z arbitražnim postopkom, vodenim v Singapurju v skladu z arbitražnimi določbami singapurskega mednarodnega arbitražnega centra ("določbe SIAC"). Arbitražna razsodba je dokončna in obvezujoča za vse strani brez možnosti pritožbe, podana v pisni obliki s pojasnilom ugotovljenih dejstev in pravnih zaključkov.

V arbitraži bodo sodelovali trije razsodniki, od katerih lahko vsaka stranka v sporu imenuje enega. Razsodnika, imenovana s strani obeh strank, imenujeta tretjega razsodnika, ki je obenem tudi predsednik arbitraže. Prosto mesto predsednika zapolni predsednik SIAC. Za druga prosta delovna mesta bo poskrbela ustrezna predlagana stranka. Pravni postopek se bo nadaljeval v fazi, na kateri je bil, ko je prišlo do odsotnosti.

Če ena od strank noče ali ji ne uspe imenovati razsodnika v 30 dneh od določenega datuma, ga imenuje druga stranka. Prvi imenovani razsodnik bo edini razsodnik, pod pogojem, da je bil veljaven in pravilno imenovan.

Za vse postopke, vključno z dokumenti, ki bodo predstavljeni v teh postopkih, bo uporabljena angleščina. Angleška verzija te izjave o omejeni garanciji prevladuje nad verzijami v drugih jezikih.

HONGKONG, POSEBNA UPRAVNA REGIJA KITAJSKE, IN MAKAO, POSEBNA UPRAVNA REGIJA KITAJSKE

Pristojno pravo: *Naslednja izjava nadomešča "zakone države, v kateri ste kupili računalnik" iz prvega stavka*

zakoni Hongkonga, posebne upravne regije Kitajske.

INDIJA

Omejitve odgovornosti: *Naslednje je zamenjava za točki 1 in 2 v tem razdelku:*

1. odgovornost za telesne poškodbe (vključno s smrtjo) ali poškodovanje nepremičnin ali osebnih premičnin je omejena na primere, ki so posledica malomarnosti družbe Lenovo; in
2. v primeru druge dejanske škode zaradi neizpolnjevanja obveznosti s strani družbe Lenovo v skladu ali zvezi s predmetom te izjave o omejeni garanciji, je predmet zahtevka znesek, ki ste ga plačali za napravo.

Arbitraž: *Pod tem naslovom je dodano naslednje besedilo:*

Za dokončno reševanje sporov, ki izvirajo iz ali v zvezi s to izjavo o omejeni garanciji, je pristojno arbitražno razsodišče v Bangaloru v Indiji v skladu s takrat veljavnimi indijskimi zakoni. Arbitražna razsodba je dokončna in obvezujoča za vse strani brez možnosti pritožbe, podana v pisni obliki s pojasnilom ugotovljenih dejstev in pravnih zaključkov.

V arbitraži bodo sodelovali trije razsodniki, od katerih lahko vsaka stranka v sporu imenuje enega. Razsodnika, imenovana s strani obeh strank, imenujeta tretjega razsodnika, ki je obenem tudi predsednik arbitraže. Prosto mesto predsednika zapolni predsednik odvetniške zbornice Indije. Za druga prosta delovna mesta bo poskrbela ustrežna predlagana stranka. Pravni postopek se bo nadaljeval v fazi, na kateri je bil, ko je prišlo do odsotnosti.

Če ena od strank noče ali ji ne uspe imenovati razsodnika v 30 dneh od določenega datuma, ga imenuje druga stranka. Prvi imenovani razsodnik bo edini razsodnik, pod pogojem, da je bil veljavno in pravilno imenovan.

Za vse postopke, vključno z dokumenti, ki bodo predstavljeni v teh postopkih, bo uporabljena angleščina. Angleška verzija te izjave o omejeni garanciji prevladuje nad verzijami v drugih jezikih.

JAPONSKA

Pristojno pravo: *Temu razdelku je dodan naslednji stavek:*

Vsi dvomi glede te izjave o omejeni garanciji se rešujejo sporazumno in v skladu z načeli vzajemnega zaupanja.

MALEZIJA

Omejitev odgovornosti: Beseda "**POSEBNA**" v točki 3 petega odstavka se izbriše.

NOVA ZELANDIJA

Kaj pokriva ta garancija: *Temu razdelku je dodan naslednji odstavek:*

Poleg pravic, ki izhajajo iz zakona o potrošniških garancijah iz leta 1993 ali druge sorodne zakonodaje, ki jih ni mogoče izključiti ali omejiti, vam pripadajo tudi garancije iz tega poglavja. Zakon o potrošniški garanciji iz leta 1993 ne velja v primeru, ko so izdelki družbe Lenovo namenjeni vaši poslovni uporabi, opredeljeni s tem zakonom.

Omejitev odgovornosti: *Temu razdelku je dodano naslednje besedilo:*

Če naprave niso namenjene poslovni uporabi, opredeljeni v zakonu o potrošniški garanciji iz leta 1993, so omejitve iz tega odstavka podvržene omejitvam iz tega zakona.

KITAJSKA (LRK)

Pristojno pravo: *Naslednja izjava nadomešča "zakone države, v kateri ste kupili računalnik" iz prvega stavka:*

zakonodaja države New York v Združenih državah Amerike (razen če lokalna zakonodaja določa drugače).

FILIPINI

Omejitev odgovornosti: *Naslednje besedilo zamenjuje točko 3 petega odstavka:*

POSEBNA (VKLJUČNO Z NOMINALNO IN KAZENSKO ODŠKODNINO), MORALNA, NAKLJUČNA ALI POSREDNA ODŠKODNINA ZA GOSPODARSKO POSLEDIČNO ŠKODO; ALI

Arbitražna: *Pod tem naslovom je dodano naslednje besedilo:*

Za dokončno reševanje sporov, ki izvirajo iz ali v zvezi s to izjavo o omejeni garanciji, je pristojno arbitražno razsodišče v Metro Manili na Filipinih v skladu s takrat veljavnimi filipinskimi zakoni. Arbitražna razsodba je dokončna in obvezujoča za vse strani brez možnosti pritožbe, podana v pisni obliki s pojasnilom ugotovljenih dejstev in pravnih zaključkov.

V arbitraži bodo sodelovali trije razsodniki, od katerih lahko vsaka stranka v sporu imenuje enega. Razsodnika, imenovana s strani obeh strank, imenujeta tretjega razsodnika, ki je obenem tudi predsednik arbitraže. Prosto mesto predsednika zapolni predsednik filipinskega centra za reševanje sporov. Za druga prosta delovna mesta bo poskrbela ustrezna predlagana stranka. Pravni postopek se bo nadaljeval v fazi, na kateri je bil, ko je prišlo do odsotnosti.

Če ena od strank noče ali ji ne uspe imenovati razsodnika v 30 dneh od določenega datuma, ga imenuje druga stranka. Prvi imenovani razsodnik bo edini razsodnik, pod pogojem, da je bil veljavno in pravilno imenovan.

Za vse postopke, vključno z dokumenti, ki bodo predstavljeni v teh postopkih, bo uporabljena angleščina. Angleška verzija te izjave o omejeni garanciji prevladuje nad verzijami v drugih jezikih.

SINGAPUR

Omejitev odgovornosti: *Brišeta se besedi "POSEBNO" in "GOSPODARSKO" v točki 3 petega odstavka.*

EVROPA, BLIŽNJI VZHOD, AFRIKA (EMEA)

ZA VSE DRŽAVE EMEA VELJAJO NASLEDNJI POGOJI:

Pogoji te izjave o omejeni garanciji veljajo za naprave, kupljene pri družbi Lenovo ali njenem prodajalcu.

Kako pridobiti garancijski servis

*Dodajte naslednji odstavek v **Zahodna Evropa** (Andora, Avstrija, Belgija, Ciper, Češka*

republika, Danska, Estonija, Finska, Francija, Nemčija, Grčija, Madžarska, Islandija, Irska, Italija, Latvija, Liechtenstein, Litva, Luksemburg, Malta, Monako, Nizozemska, Norveška, Poljska, Portugalska, San Marino, Slovaška, Slovenija, Španija, Švedska, Švica, Velika Britanija, Vatikan in vsaka druga država, ki je pozneje vstopila v Evropsko Unijo, po datumu vstopa):

Garancija za napravo, kupljeno v Zahodni Evropi, velja v vseh državah Zahodne Evrope, v katerih je bila naprava najavljena in dana na tržišče.

Če ste napravo kupili v eni izmed zahodnoevropskih držav, kot je določeno zgoraj, lahko garancijski servis za napravo pridobite v katerikoli izmed teh držav pri ponudniku storitev, pod pogojem, da je naprava bila objavljena in dana na tržišče s strani družbe Lenovo v državi, v kateri želite pridobiti servis.

Če ste napravo kupili v Albaniji, Armeniji, Belorusiji, Bosni in Hercegovini, Bolgariji, na Hrvaškem, Češkem, v Gruziji, na Madžarskem, v Kazahstanu, Kirgiziji, Zvezni republiki Jugoslaviji, nekdanji jugoslovanski republiki Makedoniji, Moldaviji, na Poljskem, v Romuniji, Rusiji, na Slovaškem, v Sloveniji ali Ukrajini, vam je garancijski servis na voljo v vseh teh državah s strani ponudnika storitev, pod pogojem, da je naprava bila objavljena in dana na tržišče s strani družbe Lenovo v državi, v kateri želite pridobiti servis.

Če ste napravo kupili v eni izmed bližnjevzhodnih ali afriških držav, lahko garancijski servis za napravo v državi nakupa pridobite s strani ponudnika storitev, pod pogojem, da je naprava bila objavljena in dana na tržišče s strani družbe Lenovo v tej državi. Garancijski servis v Afriki vam je na voljo v območju 50 km od ponudnika storitev. Stroške transporta za napravo izven območja 50 km od ponudnika storitev križete sami.

Pristojno pravo:

Besedna zveza "zakoni države nakupa naprave" je zamenjana z naslednjim besedilom:

1) "zakoni Avstrije" v **Albaniji, Armeniji, Azerbajdžanu, Belorusiji, Bosni in Hercegovini, Bolgariji, na Hrvaškem, v Gruziji, na Madžarskem, v Kazahstanu, Kirgiziji, Makedoniji, Moldaviji, na Poljskem, v Romuniji, Rusiji, na Slovaškem, v Sloveniji, Tadžikistanu, Turkmeniji, Ukrajini, Uzbekistanu in ZR Jugoslaviji;** 2) "zakoni Francije" v **Alžiriji, Beninu, Burkini Faso, Kamerunu, Cape Verdeju, Centralnoafriški republiki, Čadu, na Komorih, v Republiki Kongo, Džibutiju, Demokratični republiki Kongo, Ekvatorialni Gvineji, Francoski Gvajani, Francoski Polineziji, Gabonu, Gambiji, Gvineji, Gvineji Bissau, na Slonokoščeni obali, v Libanonu, na Madagaskarju, v Maliju, Mavretaniji, na Mavriciusu, Mayottu, v Maroku, na Novi Kaledoniji, v Nigru, na Reunionu, v Senegalu, na Sejšelih, v Togu, Tuniziji, na Vanuatuju in Wallis & Futuni;** 3) "zakoni Finske" v **Estoniji, Latviji in Litvi;** 4) "zakoni Anglije" v **Angoli, Bahrajnu, Botsvani, Burundiju, Egiptu, Eritreji, Etiopiji, Gani, Jordaniji, Keniji, Kuvajtu, Liberiji, Malaviju, na Malti, v Mozambiku, Nigeriji, Omanu, Pakistanu, Katarju, Ruandi, na Sao Tomeju, v Savdski Arabiji, Sierr Leone, Somaliji, Tanzaniji, Ugandi, Združenih arabskih**

emiratih, Veliki Britaniji, na Zahodnem Bregu/v Gazi, Jemnu, Zambiji in Zimbabveju; in 5) "zakoni Južne Afrike" v Južni Afriki, Namibiji, Lesotu in Svaziju.

Sodna oblast: *Temu razdelku so dodane naslednje izjeme:*

1) V **Avstriji** bo za vse spore, nastale v zvezi s to izjavo o omejeni garanciji in v povezavi z njo, vključno z njenim obstojem, pristojno merodajno sodišče na Dunaju, Avstrija; 2) V **Angoli, Bahrajnu, Bocvani, Burundiju, Egiptu, Eritreji, Etiopiji, Gani, Jordanu, Keniji, Kuvajtu, Liberiji, Malaviju, Malti, Mozambiku, Nigeriji, Omanu, Pakistanu, Katarju, Ruandi, Sao Tomeju, Savdski Arabiji, Sierr Leoneju, Somaliji, Tanzaniji, Ugandi, Združenih arabskih Emiratih, na Zahodnem bregu/Gazi, Jemnu, Zambiji in Zimbabveju** bodo vsi spori, nastali v zvezi s to izjavo o omejeni garanciji ali v povezavi z njo, vključno s hitrimi postopki, predani specializirani jurisdikciji angleških sodišč; 3) v **Belgiji** in v **Luxembourgu** so za vse spore, nastale v zvezi s to izjavo o omejeni garanciji in v povezavi z njeno interpretacijo ali izvajanjem, pristojni zakon in sodišča glavnega mesta države, v kateri imate registrirano pisarno in/ali komercialno mesto; 4) v **Franciji, Alžiriji, Beninu, Burkini Faso, Kamerunu, na Kapverdskem otočju, v Centralno afriški republiki, Čadu, na Komorih, v Republiki Kongo, Džibutiju, Demokratični republiki Kongo, Ekvatorialni Gvineji, Francoski Gvajani, Francoski Polineziji, Gabonu, Gambiji, Gvineji, Gvineji-Bissau, na Slonokoščeni obali, v Libanonu, na Madagaskarju, Maliju, Mavretaniji, Mavricijusu, na Mayottih, v Maroku, Novi Kaledoniji, Nigru, Reunionu, Senegalu, na Sejšelih, v Togu, Tuniziji, Vanuatu ter Wallisu & Futuni** bo vse spore, nastale v zvezi s to izjavo o omejeni garanciji ali v povezavi z njeno kršitvijo ali izvajanjem, vključno s hitrimi postopki, reševalo izključno komercialno sodišče v Parizu; 5) v **Rusiji** bo vse spore, nastale v zvezi s to izjavo o omejeni garanciji, njeno interpretacijo, kršenjem, prekinitvijo in razveljavitvijo izvajanja, reševalo arbitražno sodišče v Moskvi; 6) v **Južni Afriki, Namibiji, Lesotu in Svazilandu** so obe strani strinjata, da bosta predložili vse spore, nastale v povezavi s to izjavo o omejeni garanciji, vrhovnemu sodišču v Johannesburgu; 7) v **Turčiji** bodo vse spore, nastale v zvezi s to izjavo o omejeni garanciji ali v povezavi z njo reševala Istanbulska centralna (Sultanahmet) sodišča in Istanbulske izvršilne uprave v Republiki Turčiji; 8) v naslednjih državah bo vse pravne spore, nastale v zvezi s to izjavo o omejeni garanciji, reševalo izključno pristojno sodišče v a) Atenah za **Grčijo**, b) v Tel Avivu-Jaffi za **Izrael**, c) v Milanu za **Italijo**, d) v Lizboni za **Portugalsko** in e) v Madridu za **Španijo**; in 9) v **Veliki Britaniji** obe strani pristaneta, da bosta vse spore v zvezi s to izjavo o omejeni garanciji predložili v presojo angleškemu sodiščem.

Arbitraža: *Pod tem naslovom je dodano naslednje besedilo:*

V Albaniji, Armeniji, Azerbajdžanu, Belorusiji, Bosni in Hercegovini, Bolgariji, na Hrvaškem, v Gruziji, na Madžarskem, v Kazahstanu, Kirgiziji, Makedoniji, Moldaviji, na Poljskem, v Romuniji, Rusiji, na Slovaškem, v Sloveniji, Tadžikistanu, Turkmeniji, Ukrajini, Uzbekistana in ZR Jugoslaviji vse spore, ki izvirajo iz te izjave o omejeni garanciji ali v zvezi s kršitvijo, odpovedjo ali razveljavitvijo te izjave v skladu s pravili arbitraže in sporazuma mednarodnega arbitražnega centra zvezne gospodarske zbornice na Dunaju (dunajska pravila) dokončno rešujejo trije razsodniki, imenovani v skladu s temi pravili. Arbitraža se izvrši na Dunaju v Avstriji, uradni jezik postopka pa je angleščina. Odločitev razsodnikov je dokončna in obvezujoča za obe strani. Zato se v skladu z odstavkom 598 (2) avstrijskega zakonika o civilnih postopkih obe strani izrecno

odpovedujeta uporabi odstavka 595 (1), št. 7 zakonika. Vendar družba Lenovo lahko proži postopke na pristojnem sodišču v državi namestitve.

V Estoniji, Latviji in Litvi se vsi spori v zvezi s to izjavo o omejeni garanciji rešujejo z arbitražnim postopkom v Helsinkih na Finskem v skladu s takrat veljavnimi arbitražnimi zakoni Finske. Vsaka stran imenuje enega razsodnika. Ta razsodnika potem imenujeta predsednika. Če se razsodnika ne moreta zediniti glede predsednika, ga imenuje osrednja gospodarska zbornica v Helsinkih.

EVROPSKA UNIJA (EU)

ZA VSE DRŽAVE EU VELJAJO NASLEDNJI POGOJI:

Garancija za napravo, kupljeno v EU, velja v vseh državah EU, v katerih je bila naprava objavljena in dana na tržišče.

Kako pridobiti garancijski servis: *Temu razdelku je dodano naslednje besedilo:*

Za pridobitev garancijskega servisa s strani IBM-a v državah EU si oglejte telefonske številke v 3. delu - Garancijske informacije.

Na IBM se lahko obrnete na naslednjem naslovu:

IBM Warranty & Service Quality Dept.
PO Box 30
Spango Valley
Greenock
Scotland PA16 0AH

POTROŠNIKI

Potrošnikom pripadajo zakonske pravice v skladu s primerno državno zakonodajo, ki ureja prodajo potrošniškega blaga. Na te pravice ne vplivajo garancije iz te izjave o omejeni garanciji.

AVSTRIJA, DANSKA, FINSKA, GRČIJA, ITALIJA, NIZOZEMSKA, NORVEŠKA, PORTUGALSKA, ŠPANIJA, ŠVEDSKA IN ŠVICA

Omejitev odgovornosti: *Naslednja izjava v celoti nadomešča pogoje tega razdelka:*

Razen če veljavna zakonodaja določa drugače:

1. Odgovornost družbe Lenovo za odškodnino ali izgubo ob izpolnjevanju obveznosti pod pogoji ali v zvezi s to izjavo o omejeni garanciji ali zaradi drugih vzrokov v zvezi s to izjavo o omejeni garanciji je omejena na plačilo odškodnine in izgube, ki je posredna ali neposredna posledica neizpolnjevanja teh obveznosti (če je krivec družba Lenovo) in ne presega zneska, ki ste ga plačali za napravo.

Zgornja omejitev ne velja za odškodnino za telesne poškodbe (vključno s smrtjo) in poškodbe nepremičnin ali osebnih premičnin, za katere družba Lenovo zakonsko odgovarja.

2. **DRUŽBA LENOVO, NJENI DOBAVITELJI, PRODAJALCI ALI PONUDNIKI STORITEV POD NOBENIMI POGOJI NE ODGOVARJAJO ZA NASLEDNJE PRIMERE, ČETUDI SO BILI OBVEŠČENI O NJIHOVI MOŽNOSTI: 1) IZGUBO ALI POŠKODOVANJE PODATKOV; 2)**

NAKLJUČNO ALI POSREDNO ŠKODO, ALI ZA KAKRŠNOKOLI POSLEDIČNO GOSPODARSKO ŠKODO 3) IZGUBO DOBIČKA, ČE PRAV SE POJAVI KOT NEPOSREDNA POSLEDICA DOGODKA, KI JE POVZROČIL ŠKODO; ALI 4) IZGUBO POSLA, PRIHODKA, DOBREGA IMENA PODJETJA ALI PRIČAKOVANIH PRIHRANKOV.

FRANCIJA IN BELGIJA

Omejitev odgovornosti: *Naslednja izjava v celoti nadomešča pogoje tega razdelka:*

Razen če veljavna zakonodaja določa drugače:

1. Odgovornost družbe Lenovo za škodo ali izgubo ob izpolnjevanju obveznosti pod pogoji ali v zvezi s to izjavo o omejeni garanciji je omejena na povračilo odškodnine in izgube, ki je posredna ali neposredna posledica neizpolnjevanja teh obveznosti (če je krivec družba Lenovo) in ne presega zneska, ki ste ga plačali za napravo, ki je povzročila škodo.

Zgornja omejitev ne velja za odškodnino za telesne poškodbe (vključno s smrtjo) in poškodbe nepremičnin ali osebnih premičnin, za katere družba Lenovo zakonsko odgovarja.

2. **DRUŽBA LENOVO, NJENI DOBAVITELJI, PRODAJALCI ALI PONUDNIKI STORITEV POD NOBENIMI POGOJI NE ODGOVARJAJO ZA NASLEDNJE PRIMERE, ČETUDI SO BILI OBVEŠČENI O NJIHOVI NAKLJUČNI 1) IZGUBO ALI POŠKODOVANJE PODATKOV; 2) NAKLJUČNO ALI POSREDNO ŠKODO, ALI ZA KAKRŠNOKOLI POSLEDIČNO GOSPODARSKO ŠKODO 3) IZGUBO DOBIČKA, ČE PRAV SE POJAVI KOT NEPOSREDNA POSLEDICA DOGODKA, KI JE POVZROČIL ŠKODO; ALI 4) IZGUBO POSLA, PRIHODKA, DOBREGA IMENA PODJETJA ALI PRIČAKOVANIH PRIHRANKOV.**

NASLEDNJE DOLOČBE VELJAJO ZA PODANE DRŽAVE:

AVSTRIJA

Določbe iz te izjave o omejeni garanciji nadomeščajo vse uporabne ustavne garancije.

Kaj pokriva ta garancija: *Naslednja izjava nadomešča prvi stavek prvega odstavka iz tega razdelka:*

Garancija za napravo Lenovo pokriva funkcionalnost naprave za normalno uporabo in skladnost naprave s specifikacijami.

Temu razdelku so dodani naslednji odstavki:

Za rok zastaranja za terjatve potrošnikov zaradi garancijskih kršitev se šteje najmanj zakonsko predpisano obdobje. Če ponudnik storitev ne more popraviti naprave Lenovo, lahko zaprosite za delno povračilo v obsegu znižane vrednosti nepopravljene naprave ali zaprosite za odpoved pogodbe za to napravo in dobite povrnjen denar.

Drugi odstavek ne velja.

Kaj bo naredila družba Lenovo za odpravo težav: *Temu razdelku je dodano naslednje:*

Stroške transporta okvarjene naprave do IBM-ovega servisa med garancijskim obdobjem krije družba Lenovo.

Omejitev odgovornosti: *Temu razdelku je dodan naslednji odstavek:*

Omejitve in izključitve, določene v izjavi o omejeni garanciji, ne veljajo v primeru škode, povzročene s strani družbe Lenovo s prevaro ali grobo malomarnostjo ter za pogodbeno garancijo.

Na konec 2. postavke je dodan naslednji stavek:

Odgovornost družbe Lenovo pod to točko je omejena na kršitev temeljnih pogodbenih pogojev v primeru poslovne malomarnosti.

EGIPT

Omejitev odgovornosti: *Naslednja izjava nadomešča 2. postavko tega razdelka:* glede zneskov za dejansko odškodnino za neposredno škodo je odgovornost družbe Lenovo omejena na skupen znesek, ki ste ga plačali za napravo, ki je predmet zahtevka.

Veljavnost za dobavitelje, prodajalce in ponudnike storitev (nespremenjeno).

FRANCIJA

Omejitev odgovornosti: *Naslednje besedilo zamenjuje drugi stavek prvega odstavka tega poglavja:*

V takšnih primerih, ne glede na osnovo vašega zahtevka po povračilu škode s strani družbe Lenovo, družba Lenovo odgovarja samo za: (točki 1 in 2 ostaneta nespremenjeni).

NEMČIJA

Kaj pokriva ta garancija: *Temu razdelku je dodan naslednji odstavek:*

Garancija za napravo Lenovo pokriva funkcionalnost naprave za normalno uporabo in skladnost naprave s specifikacijami.

Temu razdelku so dodani naslednji odstavki:

Minimalno garancijsko obdobje za naprave je 12 mesecev. Če ponudnik storitev ne more popraviti naprave Lenovo, lahko zaprosite za delno povračilo v obsegu znižane vrednosti nepopravljene naprave ali zaprosite za odpoved pogodbe za to napravo in dobite povrnjen denar.

Drugi odstavek ne velja.

Kaj bo naredila družba Lenovo za odpravo težav: *Temu razdelku je dodano naslednje:*

Stroške transporta okvarjene naprave do servisa družbe Lenovo ali IBM-ovega servisa med garancijskim obdobjem krije družba Lenovo.

Omejitev odgovornosti: *Temu razdelku je dodan naslednji odstavek:*

Omejitve in izključitve, določene v izjavi o omejeni garanciji, ne veljajo v primeru škode, povzročene s strani družbe Lenovo s prevaro ali grobo malomarnostjo ter za pogodbeno garancijo.

Na konec 2. postavke je dodan naslednji stavek:

Odgovornost družbe Lenovo pod to točko je omejena na kršitev temeljnih pogodbenih pogojev v primeru poslovne malomarnosti.

MADŽARSKA

Omejitev odgovornosti: *Na koncu tega poglavja je dodano naslednje besedilo:*

Tukaj navedeni omejitev in izključitev se ne nanašata na odgovornost za kršitve pogodbe, ki ogrožajo življenje, fizično blagostanje ali zdravje, ki so bile povzročene namerno, zaradi grobe malomarnosti ali kriminalnega dejanja.

Stranke se strinjajo, da so omejitve odgovornosti veljavne določbe in izjavljajo, da se poglavje 314.(2) madžarskega civilnega zakonika nanaša na nabavno ceno in druge prednosti, ki izvirajo iz aktualne izjave o omejeni garanciji, in regulira to omejitev odgovornosti.

IRSKA

Kaj obsega ta garancijski servis: *temu poglavju je dodano naslednje besedilo:*

Razen kot je izrecno podano v teh določbah in pogojih, so vsi zakonodajni pogoji, vključno z vsemi vključenimi garancijami, vendar brez škode na splošnost zgoraj omenjenih garancij, vključenih v zakon o prodaji dobrin iz leta 1893 ali v zakon o prodaji dobrin in nudenju storitev iz leta 1980, s tem izključeni.

Omejitev odgovornosti: *Naslednje besedilo v celoti zamenjuje pogoje tega poglavja:*

Za namene tega poglavja pomeni "kršitev" katerokoli dejanje, izjavo, opustitev ali malomarnost s strani družbe Lenovo v zvezi ali povezavi s predmetom te izjave o omejeni garanciji, za katerega družba Lenovo odgovarja, pogodbeno ali odškodninsko. Več kršitev, ki povzročijo ali bistveno prispevajo k izgubi ali poškodovanju, se smatrajo kot ena kršitev na dan zadnje takšne kršitve.

V določenih okoliščinah lahko zaradi kršitve od družbe Lenovo zahtevate odškodnino.

To poglavje določa obseg odgovornosti družbe Lenovo in vaše pravno sredstvo.

1. Družba Lenovo sprejme neomejeno odgovornost za smrt ali telesne poškodbe, povzročene zaradi malomarnosti s strani družbe Lenovo.
2. Družba Lenovo je vedno podvržena spodnjim točkam, **za katere Lenovo ne odgovarja**, in prevzema neomejeno odgovornost za fizično škodo na vaših osebnih premoženjih zaradi malomarnosti s strani družbe Lenovo.
3. Razen po določenih točk 1 in 2 zgoraj, celotna odgovornost družbe Lenovo za dejansko škodo zaradi katerekoli kršitve v nobenem primeru ne presega 125 % zneska, ki ste ga plačali za napravo, ki je predmet kršitve.

Točke, za katere Lenovo ne odgovarja

Razen v primeru odgovornosti iz točke 1 zgoraj, družba Lenovo, njeni dobavitelji, prodajalci ali ponudniki storitev v nobenem primeru ne odgovarjajo za naslednje primere, četudi so bili predhodno obveščeni o možnosti nastanka le-teh:

1. izguba ali poškodovanje podatkov;
2. posebna, neposredna ali posledična izguba; ali
3. izguba dobička, posla, dohodka, poslovne vrednosti ali pričakovanih prihrankov.

SLOVAŠKA

Omejitev odgovornosti: *Naslednje besedilo je dodano na koncu zadnjega odstavka:*
Omejitve veljajo v obsegu, v katerem ne kršijo določil §§ 373-386 slovaškega trgovskega zakonika.

JUŽNA AFRIKA, NAMIBIJA, BOCVANA, LESOTO IN SVAZILAND

Omejitev odgovornosti: *Temu razdelku je dodano naslednje:*

Celotna odgovornost družbe Lenovo do vas za dejansko škodo, ki je posledica neizpolnjevanja obveznosti s strani družbe Lenovo v skladu s predmetom te izjave o omejeni garanciji, je omejena na znesek, ki ste ga plačali za napravo, ki je predmet zahtevka.

VELIKA BRITANIJA

Omejitev odgovornosti: *Naslednje besedilo v celoti zamenjuje pogoje tega poglavja:*
Za namene tega poglavja pomeni "kršitev" katerokoli dejanje, izjavo, opustitev ali malomarnost s strani družbe Lenovo v zvezi ali povezavi s predmetom te izjave o omejeni garanciji, za katerega družba Lenovo odgovarja, pogodbeno ali odškodninsko. Več kršitev, ki povzročijo ali bistveno prispevajo k izgubi ali poškodovanju, se smatrajo kot ena kršitev na dan zadnje takšne kršitve.

V določenih okoliščinah lahko zaradi kršitve od družbe Lenovo zahtevate odškodnino.

To poglavje določa obseg odgovornosti družbe Lenovo in vaše pravno sredstvo.

1. Družba Lenovo prevzema neomejeno odgovornost za:
 - a. smrt ali telesne poškodbe zaradi malomarnosti s strani družbe Lenovo; in
 - b. neizpolnjevanje obveznosti iz poglavja 12 zakona o prodaji blaga iz leta 1979 ali poglavja 2 zakona o dobavi blaga in storitev iz leta 1982, zakonske spremembe ali popolne uzakonitve teh poglavij.
2. Družba Lenovo ob upoštevanju spodnjih točk, **za katere ne odgovarja**, prevzema neomejeno odgovornost za fizično škodo na vaših osebnih premočninah, povzročeno zaradi malomarnosti družbe Lenovo.
3. Razen kot določata zgornji točki 1 in 2, celotna odgovornost družbe Lenovo za dejansko odškodnino zaradi kršitve v nobenem primeru ne sme presežati 125 % skupne nakupne cene ali zneska, plačanega za napravo, ki je predmet kršitve.

Te omejitve veljajo tudi za dobavitelje družbe Lenovo, prodajalce in ponudnike storitev. Določajo maksimum, do katerega so družba Lenovo, dobavitelji, prodajalci in ponudniki storitev kolektivno odgovorni.

Točke, za katere Lenovo ne odgovarja

Razen v primeru odgovornosti iz točke 1 zgoraj, družba Lenovo, njeni dobavitelji, prodajalci ali ponudniki storitev v nobenem primeru ne odgovarjajo za naslednje primere, četudi so bili predhodno obveščeni o možnosti nastanka le-teh:

1. izguba ali poškodovanje podatkov;
2. posebna, neposredna ali posledična izguba; ali
3. izguba dobička, posla, dohodka, poslovne vrednosti ali pričakovanih prihrankov.

3. del - Garancijske informacije

3. del vsebuje informacije o garanciji za napravo, vključno z garancijskim obdobjem in vrsto garancijskega servisa, ki ga zagotavlja družba Lenovo.

Garancijsko obdobje

Garancijsko obdobje se lahko razlikuje glede na državo ali regijo in je določeno v spodnji tabeli. OPOMBA: "Regija" pomeni posebna upravna regija Kitajske Hongkong ali Makao.

Garancijsko obdobje 1 leta za dele in 1 leta za delo pomeni, da družba Lenovo zagotavlja garancijski servis v enoletnem garancijskem obdobju.

Tip naprave	Država ali regija nakupa	Garancijski rok	Vrste garancijsk. servisa
6490	Združene države Amerike, Angola, Bocvana, Burundi, Eritreja, Etiopija, Gana, Kenija, Liberija, Malavi, Malta, Mozambik, Nigerija, Ruanda, Sao Tome, Sierra Leone, Somalija, Tanzanija, Uganda, Zambija, Zimbabve, Argentina, Bolivija, Belize, Brazilija, Čile, Kolumbija, Kostarika, Dominikanska republika, Ekvador, El Salvador, Gvatemala, Haiti, Honduras, Mehika, Nikaragva, Panama, Paragvaj, Peru, Urugvaj, Venezuela, Brazilija, Evropa, Srednji Vzhod, Afrika, Avstralija, Nova Zelandija, Singapur, Malezija, Tajska, Indonezija, Filipini, Vietnam, Brunej, Šrilanka, Bangladeš, Indija, Koreja, Hong Kong, Tajvan, Ljudska republika Kitajska, Japonska	Deli in delo - 3 leta	5

Tip naprave	Država ali regija nakupa	Garancijski rok	Vrste garancijsk. servisa
6491	Združene države Amerike, Angola, Bocvana, Burundi, Eritreja, Etiopija, Gana, Kenija, Liberija, Malavi, Malta, Mozambik, Nigerija, Ruanda, Sao Tome, Sierra Leone, Somalija, Tanzanija, Uganda, Zambija, Zimbabve, Argentina, Bolivija, Belize, Brazilija, Čile, Kolumbija, Kostarika, Dominikanska republika, Ekvador, El Salvador, Gvatemala, Haiti, Honduras, Mehika, Nikaragva, Panama, Paragvaj, Peru, Urugvaj, Venezuela, Brazilija, Evropa, Srednji Vzhod, Afrika, Avstralija, Nova Zelandija, Singapur, Malezija, Tajska, Indonezija, Filipini, Vietnam, Brunej, Šrilanka, Bangladeš, Indija, Koreja, Hong Kong, Tajvan, Ljudska republika Kitajska, Japonska	Deli in delo - 3 leta	5
8013	Združene države Amerike, Angola, Bocvana, Burundi, Eritreja, Etiopija, Gana, Kenija, Liberija, Malavi, Malta, Mozambik, Nigerija, Ruanda, Sao Tome, Sierra Leone, Somalija, Tanzanija, Uganda, Zambija, Zimbabve, Argentina, Bolivija, Belize, Brazilija, Čile, Kolumbija, Kostarika, Dominikanska republika, Ekvador, El Salvador, Gvatemala, Haiti, Honduras, Mehika, Nikaragva, Panama, Paragvaj, Peru, Urugvaj, Venezuela, Brazilija, Evropa, Srednji Vzhod, Afrika, Avstralija, Nova Zelandija, Singapur, Malezija, Tajska, Indonezija, Filipini, Vietnam, Brunej, Šrilanka, Bangladeš, Indija, Koreja, Hong Kong, Tajvan, Ljudska republika Kitajska	Deli in delo - 1 leto	5
8013	Japonska	Deli in delo - 1 leto	6
8700	Združene države Amerike, Angola, Bocvana, Burundi, Eritreja, Etiopija, Gana, Kenija, Liberija, Malavi, Malta, Mozambik, Nigerija, Ruanda, Sao Tome, Sierra Leone, Somalija, Tanzanija, Uganda, Zambija, Zimbabve, Argentina, Bolivija, Belize, Brazilija, Čile, Kolumbija, Kostarika, Dominikanska republika, Ekvador, El Salvador, Gvatemala, Haiti, Honduras, Mehika, Nikaragva, Panama, Paragvaj, Peru, Urugvaj, Venezuela, Brazilija, Evropa, Srednji Vzhod, Afrika, Avstralija, Nova Zelandija, Singapur, Malezija, Tajska, Indonezija, Filipini, Vietnam, Brunej, Šrilanka, Bangladeš, Indija, Koreja, Hong Kong, Tajvan, Ljudska republika Kitajska	Deli in delo - 1 leto	5
8700	Japonska	Deli in delo - 1 leto	6

Tip naprave	Država ali regija nakupa	Garancijski rok	Vrste garancijsk. servisa
8701	Združene države Amerike, Angola, Bocvana, Burundi, Eritreja, Etiopija, Gana, Kenija, Liberija, Malavi, Malta, Mozambik, Nigerija, Ruanda, Sao Tome, Sierra Leone, Somalija, Tanzanija, Uganda, Zambija, Zimbabve, Argentina, Bolivija, Belize, Brazilija, Čile, Kolumbija, Kostarika, Dominikanska republika, Ekvador, El Salvador, Gvatemala, Haiti, Honduras, Mehika, Nikaragva, Panama, Paragvaj, Peru, Urugvaj, Venezuela, Brazilija, Evropa, Srednji Vzhod, Afrika, Avstralija, Nova Zelandija, Singapur, Malezija, Tajska, Indonezija, Filipini, Vietnam, Brunej, Šrilanka, Bangladeš, Indija, Koreja, Hong Kong, Tajvan, Ljudska republika Kitajska	Deli in delo - 1 leto	5
8701	Japonska	Deli in delo - 1 leto	6
8702	Združene države Amerike, Angola, Bocvana, Burundi, Eritreja, Etiopija, Gana, Kenija, Liberija, Malavi, Malta, Mozambik, Nigerija, Ruanda, Sao Tome, Sierra Leone, Somalija, Tanzanija, Uganda, Zambija, Zimbabve, Argentina, Bolivija, Belize, Brazilija, Čile, Kolumbija, Kostarika, Dominikanska republika, Ekvador, El Salvador, Gvatemala, Haiti, Honduras, Mehika, Nikaragva, Panama, Paragvaj, Peru, Urugvaj, Venezuela, Brazilija, Evropa, Srednji Vzhod, Afrika, Avstralija, Nova Zelandija, Singapur, Malezija, Tajska, Indonezija, Filipini, Vietnam, Brunej, Šrilanka, Bangladeš, Indija, Koreja, Hong Kong, Tajvan, Ljudska republika Kitajska	Deli in delo - 1 leto	5
8702	Japonska	Deli in delo - 1 leto	6
8705	Združene države Amerike, Angola, Bocvana, Burundi, Eritreja, Etiopija, Gana, Kenija, Liberija, Malavi, Malta, Mozambik, Nigerija, Ruanda, Sao Tome, Sierra Leone, Somalija, Tanzanija, Uganda, Zambija, Zimbabve, Argentina, Bolivija, Belize, Brazilija, Čile, Kolumbija, Kostarika, Dominikanska republika, Ekvador, El Salvador, Gvatemala, Haiti, Honduras, Mehika, Nikaragva, Panama, Paragvaj, Peru, Urugvaj, Venezuela, Brazilija, Evropa, Srednji Vzhod, Afrika, Avstralija, Nova Zelandija, Singapur, Malezija, Tajska, Indonezija, Filipini, Vietnam, Brunej, Šrilanka, Bangladeš, Indija, Koreja, Hong Kong, Tajvan, Ljudska republika Kitajska	Deli in delo - 1 leto	5
8705	Japonska	Deli in delo - 1 leto	6

Tip naprave	Država ali regija nakupa	Garancijski rok	Vrste garancijsk. servisa
8706	Združene države Amerike, Angola, Bocvana, Burundi, Eritreja, Etiopija, Gana, Kenija, Liberija, Malavi, Malta, Mozambik, Nigerija, Ruanda, Sao Tome, Sierra Leone, Somalija, Tanzanija, Uganda, Zambija, Zimbabve, Argentina, Bolivija, Belize, Brazilija, Čile, Kolumbija, Kostarika, Dominikanska republika, Ekvador, El Salvador, Gvatemala, Haiti, Honduras, Mehika, Nikaragva, Panama, Paragvaj, Peru, Urugvaj, Venezuela, Brazilija, Evropa, Srednji Vzhod, Afrika, Avstralija, Nova Zelandija, Singapur, Malezija, Tajska, Indonezija, Filipini, Vietnam, Brunej, Šrilanka, Bangladeš, Indija, Koreja, Hong Kong, Tajvan, Ljudska republika Kitajska	Deli in delo - 1 leto	5
8706	Japonska	Deli in delo - 1 leto	6
8716	Evropa, Bližnji vzhod, Afrika	Deli in delo - 1 leto	7
8717	Evropa, Bližnji vzhod, Afrika	Deli in delo - 1 leto	7
8970	Evropa, Bližnji vzhod, Afrika	Deli in delo - 1 leto	7
8972	Evropa, Bližnji vzhod, Afrika	Deli in delo - 1 leto	7
8973	Evropa, Bližnji vzhod, Afrika	Deli in delo - 1 leto	7
8975	Evropa, Bližnji vzhod, Afrika	Deli in delo - 1 leto	7
8976	Avstralija, Nova Zelandija, Singapur, Malezija, Tajska, Indonezija, Filipini, Vietnam, Brunej, Šrilanka, Bangladeš, Indija, Koreja, Hong Kong, Tajvan, Ljudska republika Kitajska	Deli - 3 leta Delo - 1 leto	5
8976	Evropa, Bližnji vzhod, Afrika	Deli in delo - 3	7
8979	Avstralija, Nova Zelandija, Singapur, Malezija, Tajska, Indonezija, Filipini, Vietnam, Brunej, Šrilanka, Bangladeš, Indija, Koreja, Hong Kong, Tajvan, Ljudska republika Kitajska	Deli - 3 leta Delo - 1 leto	5
8979	Evropa, Bližnji vzhod, Afrika	Deli in delo - 3	7
8980	Avstralija, Nova Zelandija, Singapur, Malezija, Tajska, Indonezija, Filipini, Vietnam, Brunej, Šrilanka, Bangladeš, Indija, Koreja, Hong Kong, Tajvan, Ljudska republika Kitajska	Deli - 3 leta Delo - 1 leto	5

Tip naprave	Država ali regija nakupa	Garancijski rok	Vrste garancijsk. servisa
8980	Evropa, Bližnji vzhod, Afrika	Deli in delo - 3	7
8982	Avstralija, Nova Zelandija, Singapur, Malezija, Tajska, Indonezija, Filipini, Vietnam, Brunej, Šrilanka, Bangladeš, Indija, Koreja, Hong Kong, Tajvan, Ljudska republika Kitajska	Deli - 3 leta Delo - 1 leto	5
8982	Evropa, Bližnji vzhod, Afrika	Deli in delo - 3	7
8983	Avstralija, Nova Zelandija, Singapur, Malezija, Tajska, Indonezija, Filipini, Vietnam, Brunej, Šrilanka, Bangladeš, Indija, Koreja, Hong Kong, Tajvan, Ljudska republika Kitajska	Deli - 3 leta Delo - 1 leto	5
8983	Evropa, Bližnji vzhod, Afrika	Deli in delo - 3	7
8985	Avstralija, Nova Zelandija, Singapur, Malezija, Tajska, Indonezija, Filipini, Vietnam, Brunej, Šrilanka, Bangladeš, Indija, Koreja, Hong Kong, Tajvan, Ljudska republika Kitajska	Deli - 3 leta Delo - 1 leto	5
8985	Evropa, Bližnji vzhod, Afrika	Deli in delo - 3	7
8986	Združene države Amerike, Angola, Bocvana, Burundi, Eritreja, Etiopija, Gana, Kenija, Liberija, Malavi, Malta, Mozambik, Nigerija, Ruanda, Sao Tome, Sierra Leone, Somalija, Tanzanija, Uganda, Zambija, Zimbabve, Argentina, Bolivija, Belize, Brazilija, Čile, Kolumbija, Kostarika, Dominikanska republika, Ekvador, El Salvador, Gvatemala, Haiti, Honduras, Mehika, Nikaragva, Panama, Paragvaj, Peru, Urugvaj, Venezuela, Brazilija, Evropa, Srednji Vzhod, Afrika, Avstralija, Nova Zelandija, Singapur, Malezija, Tajska, Indonezija, Filipini, Vietnam, Brunej, Šrilanka, Bangladeš, Koreja, Hong Kong, Tajvan, Ljudska republika Kitajska	Deli in delo - 3 leta	5
8991	Združene države Amerike, Angola, Bocvana, Burundi, Eritreja, Etiopija, Gana, Kenija, Liberija, Malavi, Malta, Mozambik, Nigerija, Ruanda, Sao Tome, Sierra Leone, Somalija, Tanzanija, Uganda, Zambija, Zimbabve, Argentina, Bolivija, Belize, Brazilija, Čile, Kolumbija, Kostarika, Dominikanska republika, Ekvador, El Salvador, Gvatemala, Haiti, Honduras, Mehika, Nikaragva, Panama, Paragvaj, Peru, Urugvaj, Venezuela, Brazilija, Evropa, Srednji Vzhod, Afrika, Avstralija, Nova Zelandija, Singapur, Malezija, Tajska, Indonezija, Filipini, Vietnam, Brunej, Šrilanka, Bangladeš, Koreja, Hong Kong, Tajvan, Ljudska republika Kitajska	Deli in delo - 3 leta	5

Tip naprave	Država ali regija nakupa	Garancijski rok	Vrste garancijsk. servisa
8992	Združene države Amerike, Angola, Bocvana, Burundi, Eritreja, Etiopija, Gana, Kenija, Liberija, Malavi, Malta, Mozambik, Nigerija, Ruanda, Sao Tome, Sierra Leone, Somalija, Tanzanija, Uganda, Zambija, Zimbabve, Argentina, Bolivija, Belize, Brazilija, Čile, Kolumbija, Kostarika, Dominikanska republika, Ekvador, El Salvador, Gvatemala, Haiti, Honduras, Mehika, Nikaragva, Panama, Paragvaj, Peru, Urugvaj, Venezuela, Brazilija, Evropa, Srednji Vzhod, Afrika, Avstralija, Nova Zelandija, Singapur, Malezija, Tajska, Indonezija, Filipini, Vietnam, Brunej, Šrilanka, Bangladeš, Koreja, Hong Kong, Tajvan, Ljudska republika Kitajska	Deli in delo - 3 leta	5
8994	Združene države Amerike, Angola, Bocvana, Burundi, Eritreja, Etiopija, Gana, Kenija, Liberija, Malavi, Malta, Mozambik, Nigerija, Ruanda, Sao Tome, Sierra Leone, Somalija, Tanzanija, Uganda, Zambija, Zimbabve, Argentina, Bolivija, Belize, Brazilija, Čile, Kolumbija, Kostarika, Dominikanska republika, Ekvador, El Salvador, Gvatemala, Haiti, Honduras, Mehika, Nikaragva, Panama, Paragvaj, Peru, Urugvaj, Venezuela, Brazilija, Evropa, Srednji Vzhod, Afrika, Avstralija, Nova Zelandija, Singapur, Malezija, Tajska, Indonezija, Filipini, Vietnam, Brunej, Šrilanka, Bangladeš, Koreja, Hong Kong, Tajvan, Ljudska republika Kitajska	Deli in delo - 3 leta	5
8995	Združene države Amerike, Angola, Bocvana, Burundi, Eritreja, Etiopija, Gana, Kenija, Liberija, Malavi, Malta, Mozambik, Nigerija, Ruanda, Sao Tome, Sierra Leone, Somalija, Tanzanija, Uganda, Zambija, Zimbabve, Argentina, Bolivija, Belize, Brazilija, Čile, Kolumbija, Kostarika, Dominikanska republika, Ekvador, El Salvador, Gvatemala, Haiti, Honduras, Mehika, Nikaragva, Panama, Paragvaj, Peru, Urugvaj, Venezuela, Brazilija, Evropa, Srednji Vzhod, Afrika, Avstralija, Nova Zelandija, Singapur, Malezija, Tajska, Indonezija, Filipini, Vietnam, Brunej, Šrilanka, Bangladeš, Koreja, Hong Kong, Tajvan, Ljudska republika Kitajska	Deli in delo - 3 leta	5
9265	Združene države Amerike, Angola, Bocvana, Burundi, Eritreja, Etiopija, Gana, Kenija, Liberija, Malavi, Malta, Mozambik, Nigerija, Ruanda, Sao Tome, Sierra Leone, Somalija, Tanzanija, Uganda, Zambija, Zimbabve, Argentina, Bolivija, Belize, Brazilija, Čile, Kolumbija, Kostarika, Dominikanska republika, Ekvador, El Salvador, Gvatemala, Haiti, Honduras, Mehika, Nikaragva, Panama, Paragvaj, Peru, Urugvaj, Venezuela, Brazilija, Evropa, Srednji Vzhod, Afrika, Avstralija, Nova Zelandija, Singapur, Malezija, Tajska, Indonezija, Filipini, Vietnam, Brunej, Šrilanka, Bangladeš, Koreja, Hong Kong, Tajvan, Ljudska republika Kitajska	Deli in delo - 3 leta	5

Tip naprave	Država ali regija nakupa	Garancijski rok	Vrste garancijsk. servisa
9266	ZDA, Angola, Bocvana, Burundi, Eritreja, Etiopija, Gana, Kenija, Liberija, Malavi, Malta, Mozambik, Nigerija, Ruanda, Sao Tome, Sierra Leone, Somalija, Tanzanija, Uganda, Zambija, Zimbabve, Argentina, Bolivija, Belize, Brazilija, Čile, Kolumbija, Kostarika, Dominikanska republika, Ekvador, Salvador, Gvatemala, Haiti, Honduras, Mehika, Nikaragva, Panama, Paragvaj, Peru, Urugvaj, Venezuela, Brazilija, Evropa, Bližnji vzhod, Afrika, Avstralija, Nova Zelandija, Singapur, Malezija, Tajska, Indonezija, Filipini, Vietnam, Brunej, Šrilanka, Bangladeš, Indija, Koreja, Hongkong, Tajvan	Deli in delo - 1 leto	5
9266	Japonska	Deli in delo - 1 leto	6
9269	ZDA, Angola, Bocvana, Burundi, Eritreja, Etiopija, Gana, Kenija, Liberija, Malavi, Malta, Mozambik, Nigerija, Ruanda, Sao Tome, Sierra Leone, Somalija, Tanzanija, Uganda, Zambija, Zimbabve, Argentina, Bolivija, Belize, Brazilija, Čile, Kolumbija, Kostarika, Dominikanska republika, Ekvador, Salvador, Gvatemala, Haiti, Honduras, Mehika, Nikaragva, Panama, Paragvaj, Peru, Urugvaj, Venezuela, Brazilija, Evropa, Bližnji vzhod, Afrika, Avstralija, Nova Zelandija, Singapur, Malezija, Tajska, Indonezija, Filipini, Vietnam, Brunej, Šrilanka, Bangladeš, Indija, Koreja, Hongkong, Tajvan	Deli in delo - 1 leto	5
9269	Japonska	Deli in delo - 1 leto	6
9276	ZDA, Angola, Bocvana, Burundi, Eritreja, Etiopija, Gana, Kenija, Liberija, Malavi, Malta, Mozambik, Nigerija, Ruanda, Sao Tome, Sierra Leone, Somalija, Tanzanija, Uganda, Zambija, Zimbabve, Argentina, Bolivija, Belize, Brazilija, Čile, Kolumbija, Kostarika, Dominikanska republika, Ekvador, Salvador, Gvatemala, Haiti, Honduras, Mehika, Nikaragva, Panama, Paragvaj, Peru, Urugvaj, Venezuela, Brazilija, Evropa, Bližnji vzhod, Afrika, Avstralija, Nova Zelandija, Singapur, Malezija, Tajska, Indonezija, Filipini, Vietnam, Brunej, Šrilanka, Bangladeš, Indija, Koreja, Hongkong, Tajvan	Deli in delo - 1 leto	5
9276	Japonska	Deli in delo - 1 leto	6

Tip naprave	Država ali regija nakupa	Garancijski rok	Vrste garancijsk. servisa
9277	ZDA, Angola, Bocvana, Burundi, Eritreja, Etiopija, Gana, Kenija, Liberija, Malavi, Malta, Mozambik, Nigerija, Ruanda, Sao Tome, Sierra Leone, Somalija, Tanzanija, Uganda, Zambija, Zimbabve, Argentina, Bolivija, Belize, Brazilija, Čile, Kolumbija, Kostarika, Dominikanska republika, Ekvador, Salvador, Gvatemala, Haiti, Honduras, Mehika, Nikaragva, Panama, Paragvaj, Peru, Urugvaj, Venezuela, Brazilija, Evropa, Bližnji vzhod, Afrika, Avstralija, Nova Zelandija, Singapur, Malezija, Tajska, Indonezija, Filipini, Vietnam, Brunej, Šrilanka, Bangladeš, Indija, Koreja, Hongkong, Tajvan	Deli in delo - 1 leto	5
9277	Japonska	Deli in delo - 1 leto	6
9278	ZDA, Angola, Bocvana, Burundi, Eritreja, Etiopija, Gana, Kenija, Liberija, Malavi, Malta, Mozambik, Nigerija, Ruanda, Sao Tome, Sierra Leone, Somalija, Tanzanija, Uganda, Zambija, Zimbabve, Argentina, Bolivija, Belize, Brazilija, Čile, Kolumbija, Kostarika, Dominikanska republika, Ekvador, Salvador, Gvatemala, Haiti, Honduras, Mehika, Nikaragva, Panama, Paragvaj, Peru, Urugvaj, Venezuela, Brazilija, Evropa, Bližnji vzhod, Afrika, Avstralija, Nova Zelandija, Singapur, Malezija, Tajska, Indonezija, Filipini, Vietnam, Brunej, Šrilanka, Bangladeš, Indija, Koreja, Hongkong, Tajvan	Deli in delo - 1 leto	5
9278	Japonska	Deli in delo - 1 leto	6
9279	ZDA, Angola, Bocvana, Burundi, Eritreja, Etiopija, Gana, Kenija, Liberija, Malavi, Malta, Mozambik, Nigerija, Ruanda, Sao Tome, Sierra Leone, Somalija, Tanzanija, Uganda, Zambija, Zimbabve, Argentina, Bolivija, Belize, Brazilija, Čile, Kolumbija, Kostarika, Dominikanska republika, Ekvador, Salvador, Gvatemala, Haiti, Honduras, Mehika, Nikaragva, Panama, Paragvaj, Peru, Urugvaj, Venezuela, Brazilija, Evropa, Bližnji vzhod, Afrika, Avstralija, Nova Zelandija, Singapur, Malezija, Tajska, Indonezija, Filipini, Vietnam, Brunej, Šrilanka, Bangladeš, Indija, Koreja, Hongkong, Tajvan	Deli in delo - 1 leto	5
9279	Japonska	Deli in delo - 1 leto	6
9282	Argentina, Bolivija, Belize, Brazilija, Čile, Kolumbija, Kostarika, Dominikanska republika, Ekvador, Salvador, Gvatemala, Haiti, Honduras, Mehika, Nikaragva, Panama, Paragvaj, Peru, Urugvaj, Venezuela, Brazilija, Evropa, Bližnji vzhod, Afrika	Deli in delo - 1 leto	7

Tip naprave	Država ali regija nakupa	Garancijski rok	Vrste garancijsk. servisa
9283	Argentina, Bolivija, Belize, Brazilija, Čile, Kolumbija, Kostarika, Dominikanska republika, Ekvador, Salvador, Gvatemala, Haiti, Honduras, Mehika, Nikaragva, Panama, Paragvaj, Peru, Urugvaj, Venezuela, Brazilija, Evropa, Bližnji vzhod, Afrika	Deli in delo - 1 leto	7
9286	Argentina, Bolivija, Belize, Brazilija, Čile, Kolumbija, Kostarika, Dominikanska republika, Ekvador, Salvador, Gvatemala, Haiti, Honduras, Mehika, Nikaragva, Panama, Paragvaj, Peru, Urugvaj, Venezuela, Brazilija, Evropa, Bližnji vzhod, Afrika	Deli in delo - 1 leto	7
9287	Argentina, Bolivija, Belize, Brazilija, Čile, Kolumbija, Kostarika, Dominikanska republika, Ekvador, Salvador, Gvatemala, Haiti, Honduras, Mehika, Nikaragva, Panama, Paragvaj, Peru, Urugvaj, Venezuela, Brazilija, Evropa, Bližnji vzhod, Afrika	Deli in delo - 1 leto	7
9288	Argentina, Bolivija, Belize, Brazilija, Čile, Kolumbija, Kostarika, Dominikanska republika, Ekvador, Salvador, Gvatemala, Haiti, Honduras, Mehika, Nikaragva, Panama, Paragvaj, Peru, Urugvaj, Venezuela, Brazilija, Evropa, Bližnji vzhod, Afrika	Deli in delo - 1 leto	7
9374	Avstralija, Nova Zelandija, Singapur, Malezija, Tajska, Indonezija, Filipini, Vietnam, Brunej, Šrilanka, Bangladeš, Indija, Koreja, Hong Kong, Tajvan, Ljudska republika Kitajska	Deli - 3 leta Delo - 1 leto	5
9374	Evropa, Bližnji vzhod, Afrika	Deli in delo - 3 leta	7
9378	Avstralija, Nova Zelandija, Singapur, Malezija, Tajska, Indonezija, Filipini, Vietnam, Brunej, Šrilanka, Bangladeš, Indija, Koreja, Hong Kong, Tajvan, Ljudska republika Kitajska	Deli - 3 leta Delo - 1 leto	5
9378	Evropa, Bližnji vzhod, Afrika	Deli in delo - 3 leta	7
9379	Argentina, Bolivija, Belize, Brazilija, Čile, Kolumbija, Kostarika, Dominikanska republika, Ekvador, Salvador, Gvatemala, Haiti, Honduras, Mehika, Nikaragva, Panama, Paragvaj, Peru, Urugvaj, Venezuela, Brazilija, Evropa, Bližnji vzhod, Afrika	Deli in delo - 1 leto	7
9380	Avstralija, Nova Zelandija, Singapur, Malezija, Tajska, Indonezija, Filipini, Vietnam, Brunej, Šrilanka, Bangladeš, Indija, Koreja, Hong Kong, Tajvan, Ljudska republika Kitajska	Deli - 3 leta Delo - 1 leto	5
9380	Evropa, Bližnji vzhod, Afrika	Deli in delo - 3 leta	7

Tip naprave	Država ali regija nakupa	Garancijski rok	Vrste garancijsk. servisa
9383	Avstralija, Nova Zelandija, Singapur, Malezija, Tajska, Indonezija, Filipini, Vietnam, Brunej, Šrilanka, Bangladeš, Indija, Koreja, Hong Kong, Tajvan, Ljudska republika Kitajska	Deli - 3 leta Delo - 1 leto	5
9383	Evropa, Bližnji vzhod, Afrika	Deli in delo - 3 leta	7
9384	Združene države Amerike, Angola, Bocvana, Burundi, Eritreja, Etiopija, Gana, Kenija, Liberija, Malavi, Malta, Mozambik, Nigerija, Ruanda, Sao Tome, Sierra Leone, Somalija, Tanzanija, Uganda, Zambija, Zimbabve, Argentina, Bolivija, Belize, Brazilija, Čile, Kolumbija, Kostarika, Dominikanska republika, Ekvador, El Salvador, Gvatemala, Haiti, Honduras, Mehika, Nikaragva, Panama, Paragvaj, Peru, Urugvaj, Venezuela, Brazilija, Evropa, Srednji Vzhod, Afrika, Avstralija, Nova Zelandija, Singapur, Malezija, Tajska, Indonezija, Filipini, Vietnam, Brunej, Šrilanka, Bangladeš, Indija, Koreja, Hong Kong, Tajvan, Ljudska republika Kitajska	Deli in delo - 3 leta	5
9387	Avstralija, Nova Zelandija, Singapur, Malezija, Tajska, Indonezija, Filipini, Vietnam, Brunej, Šrilanka, Bangladeš, Indija, Koreja, Hong Kong, Tajvan, Ljudska republika Kitajska	Deli - 3 leta Delo - 1 leto	5
9387	Evropa, Bližnji vzhod, Afrika	Deli in delo - 3 leta	7
9389	Avstralija, Nova Zelandija, Singapur, Malezija, Tajska, Indonezija, Filipini, Vietnam, Brunej, Šrilanka, Bangladeš, Indija, Koreja, Hong Kong, Tajvan, Ljudska republika Kitajska	Deli - 3 leta Delo - 1 leto	5
9389	Evropa, Bližnji vzhod, Afrika	Deli in delo - 3 leta	7
9628	Združene države Amerike, Angola, Bocvana, Burundi, Eritreja, Etiopija, Gana, Kenija, Liberija, Malavi, Malta, Mozambik, Nigerija, Ruanda, Sao Tome, Sierra Leone, Somalija, Tanzanija, Uganda, Zambija, Zimbabve, Argentina, Bolivija, Belize, Brazilija, Čile, Kolumbija, Kostarika, Dominikanska republika, Ekvador, El Salvador, Gvatemala, Haiti, Honduras, Mehika, Nikaragva, Panama, Paragvaj, Peru, Urugvaj, Venezuela, Brazilija, Evropa, Srednji Vzhod, Afrika, Avstralija, Nova Zelandija, Singapur, Malezija, Tajska, Indonezija, Filipini, Vietnam, Brunej, Šrilanka, Bangladeš, Indija, Koreja, Hong Kong, Tajvan, Ljudska republika Kitajska	Deli in delo - 3 leta	5

Tip naprave	Država ali regija nakupa	Garancijski rok	Vrste garancijsk. servisa
9631	Združene države Amerike, Angola, Bocvana, Burundi, Eritreja, Etiopija, Gana, Kenija, Liberija, Malavi, Malta, Mozambik, Nigerija, Ruanda, Sao Tome, Sierra Leone, Somalija, Tanzanija, Uganda, Zambija, Zimbabve, Argentina, Bolivija, Belize, Brazilija, Čile, Kolumbija, Kostarika, Dominikanska republika, Ekvador, El Salvador, Gvatemala, Haiti, Honduras, Mehika, Nikaragva, Panama, Paragvaj, Peru, Urugvaj, Venezuela, Brazilija, Evropa, Srednji Vzhod, Afrika, Avstralija, Nova Zelandija, Singapur, Malezija, Tajska, Indonezija, Filipini, Vietnam, Brunej, Šrilanka, Bangladeš, Indija, Koreja, Hong Kong, Tajvan, Ljudska republika Kitajska	Deli in delo - 3 leta	5
9632	Združene države Amerike, Angola, Bocvana, Burundi, Eritreja, Etiopija, Gana, Kenija, Liberija, Malavi, Malta, Mozambik, Nigerija, Ruanda, Sao Tome, Sierra Leone, Somalija, Tanzanija, Uganda, Zambija, Zimbabve, Argentina, Bolivija, Belize, Brazilija, Čile, Kolumbija, Kostarika, Dominikanska republika, Ekvador, El Salvador, Gvatemala, Haiti, Honduras, Mehika, Nikaragva, Panama, Paragvaj, Peru, Urugvaj, Venezuela, Brazilija, Evropa, Srednji Vzhod, Afrika, Avstralija, Nova Zelandija, Singapur, Malezija, Tajska, Indonezija, Filipini, Vietnam, Brunej, Šrilanka, Bangladeš, Indija, Koreja, Hong Kong, Tajvan, Ljudska republika Kitajska	Deli in delo - 3 leta	5
9635	Združene države Amerike, Angola, Bocvana, Burundi, Eritreja, Etiopija, Gana, Kenija, Liberija, Malavi, Malta, Mozambik, Nigerija, Ruanda, Sao Tome, Sierra Leone, Somalija, Tanzanija, Uganda, Zambija, Zimbabve, Argentina, Bolivija, Belize, Brazilija, Čile, Kolumbija, Kostarika, Dominikanska republika, Ekvador, El Salvador, Gvatemala, Haiti, Honduras, Mehika, Nikaragva, Panama, Paragvaj, Peru, Urugvaj, Venezuela, Brazilija, Evropa, Srednji Vzhod, Afrika, Avstralija, Nova Zelandija, Singapur, Malezija, Tajska, Indonezija, Filipini, Vietnam, Brunej, Šrilanka, Bangladeš, Indija, Koreja, Hong Kong, Tajvan, Ljudska republika Kitajska	Deli in delo - 3 leta	5
9636	Združene države Amerike, Angola, Bocvana, Burundi, Eritreja, Etiopija, Gana, Kenija, Liberija, Malavi, Malta, Mozambik, Nigerija, Ruanda, Sao Tome, Sierra Leone, Somalija, Tanzanija, Uganda, Zambija, Zimbabve, Argentina, Bolivija, Belize, Brazilija, Čile, Kolumbija, Kostarika, Dominikanska republika, Ekvador, El Salvador, Gvatemala, Haiti, Honduras, Mehika, Nikaragva, Panama, Paragvaj, Peru, Urugvaj, Venezuela, Brazilija, Evropa, Srednji Vzhod, Afrika, Avstralija, Nova Zelandija, Singapur, Malezija, Tajska, Indonezija, Filipini, Vietnam, Brunej, Šrilanka, Bangladeš, Indija, Koreja, Hong Kong, Tajvan, Ljudska republika Kitajska	Deli in delo - 1 leto	5

Tip naprave	Država ali regija nakupa	Garancijski rok	Vrste garancijsk. servisa
9636	Japonska	Deli in delo - 1 leto	6
9637	Združene države Amerike, Angola, Bocvana, Burundi, Eritreja, Etiopija, Gana, Kenija, Liberija, Malavi, Malta, Mozambik, Nigerija, Ruanda, Sao Tome, Sierra Leone, Somalija, Tanzanija, Uganda, Zambija, Zimbabve, Argentina, Bolivija, Belize, Brazilija, Čile, Kolumbija, Kostarika, Dominikanska republika, Ekvador, El Salvador, Gvatemala, Haiti, Honduras, Mehika, Nikaragva, Panama, Paragvaj, Peru, Urugvaj, Venezuela, Brazilija, Evropa, Srednji Vzhod, Afrika, Avstralija, Nova Zelandija, Singapur, Malezija, Tajska, Indonezija, Filipini, Vietnam, Brunej, Šrilanka, Bangladeš, Indija, Koreja, Hong Kong, Tajvan, Ljudska republika Kitajska	Deli in delo - 3 leta	5
9638	Evropa, Bližnji vzhod, Afrika	Deli in delo - 1 leto	7
9640	Avstralija, Nova Zelandija, Singapur, Malezija, Tajska, Indonezija, Filipini, Vietnam, Brunej, Šrilanka, Bangladeš, Indija, Koreja, Hong Kong, Tajvan, Ljudska republika Kitajska	Deli - 3 leta Delo - 1 leto	5
9640	Evropa, Bližnji vzhod, Afrika	Deli in delo - 3	7
9641	Združene države Amerike, Angola, Bocvana, Burundi, Eritreja, Etiopija, Gana, Kenija, Liberija, Malavi, Malta, Mozambik, Nigerija, Ruanda, Sao Tome, Sierra Leone, Somalija, Tanzanija, Uganda, Zambija, Zimbabve, Argentina, Bolivija, Belize, Brazilija, Čile, Kolumbija, Kostarika, Dominikanska republika, Ekvador, El Salvador, Gvatemala, Haiti, Honduras, Mehika, Nikaragva, Panama, Paragvaj, Peru, Urugvaj, Venezuela, Brazilija, Evropa, Srednji Vzhod, Afrika, Avstralija, Nova Zelandija, Singapur, Malezija, Tajska, Indonezija, Filipini, Vietnam, Brunej, Šrilanka, Bangladeš, Koreja, Hong Kong, Tajvan, Ljudska republika Kitajska	Deli in delo - 3 leta	5
9642	ZDA, Angola, Bocvana, Burundi, Eritreja, Etiopija, Gana, Kenija, Liberija, Malavi, Malta, Mozambik, Nigerija, Ruanda, Sao Tome, Sierra Leone, Somalija, Tanzanija, Uganda, Zambija, Zimbabve, Argentina, Bolivija, Belize, Brazilija, Čile, Kolumbija, Kostarika, Dominikanska republika, Ekvador, Salvador, Gvatemala, Haiti, Honduras, Mehika, Nikaragva, Panama, Paragvaj, Peru, Urugvaj, Venezuela, Brazilija, Evropa, Bližnji vzhod, Afrika, Avstralija, Nova Zelandija, Singapur, Malezija, Tajska, Indonezija, Filipini, Vietnam, Brunej, Šrilanka, Bangladeš, Indija, Koreja, Hongkong, Tajvan	Deli in delo - 1 leto	5

Tip naprave	Država ali regija nakupa	Garancijski rok	Vrste garancijsk. servisa
9642	Japonska	Deli in delo - 1 leto	6
9643	Argentina, Bolivija, Belize, Brazilija, Čile, Kolumbija, Kostarika, Dominikanska republika, Ekvador, Salvador, Gvatemala, Haiti, Honduras, Mehika, Nikaragva, Panama, Paragvaj, Peru, Urugvaj, Venezuela, Brazilija, Evropa, Bližnji vzhod, Afrika	Deli in delo - 1 leto	7
9644	Avstralija, Nova Zelandija, Singapur, Malezija, Tajska, Indonezija, Filipini, Vietnam, Brunej, Šrilanka, Bangladeš, Indija, Koreja, Hong Kong, Tajvan, Ljudska republika Kitajska	Deli - 3 leta Delo - 1 leto	5
9644	Evropa, Bližnji vzhod, Afrika	Deli in delo - 3 leta	7
9645	Združene države Amerike, Angola, Bocvana, Burundi, Eritreja, Etiopija, Gana, Kenija, Liberija, Malavi, Malta, Mozambik, Nigerija, Ruanda, Sao Tome, Sierra Leone, Somalija, Tanzanija, Uganda, Zambija, Zimbabve, Argentina, Bolivija, Belize, Brazilija, Čile, Kolumbija, Kostarika, Dominikanska republika, Ekvador, El Salvador, Gvatemala, Haiti, Honduras, Mehika, Nikaragva, Panama, Paragvaj, Peru, Urugvaj, Venezuela, Brazilija, Evropa, Srednji Vzhod, Afrika, Avstralija, Nova Zelandija, Singapur, Malezija, Tajska, Indonezija, Filipini, Vietnam, Brunej, Šrilanka, Bangladeš, Indija, Koreja, Hong Kong, Tajvan, Ljudska republika Kitajska	Deli in delo - 3 leta	5
9646	Združene države Amerike, Angola, Bocvana, Burundi, Eritreja, Etiopija, Gana, Kenija, Liberija, Malavi, Malta, Mozambik, Nigerija, Ruanda, Sao Tome, Sierra Leone, Somalija, Tanzanija, Uganda, Zambija, Zimbabve, Argentina, Bolivija, Belize, Brazilija, Čile, Kolumbija, Kostarika, Dominikanska republika, Ekvador, El Salvador, Gvatemala, Haiti, Honduras, Mehika, Nikaragva, Panama, Paragvaj, Peru, Urugvaj, Venezuela, Brazilija, Evropa, Srednji Vzhod, Afrika, Avstralija, Nova Zelandija, Singapur, Malezija, Tajska, Indonezija, Filipini, Vietnam, Brunej, Šrilanka, Bangladeš, Indija, Koreja, Hong Kong, Tajvan, Ljudska republika Kitajska, Japonska	Deli in delo - 4 leta	5

Tip naprave	Država ali regija nakupa	Garancijski rok	Vrste garancijsk. servisa
9647	Združene države Amerike, Angola, Bocvana, Burundi, Eritreja, Etiopija, Gana, Kenija, Liberija, Malavi, Malta, Mozambik, Nigerija, Ruanda, Sao Tome, Sierra Leone, Somalija, Tanzanija, Uganda, Zambija, Zimbabve, Argentina, Bolivija, Belize, Brazilija, Čile, Kolumbija, Kostarika, Dominikanska republika, Ekvador, El Salvador, Gvatemala, Haiti, Honduras, Mehika, Nikaragva, Panama, Paragvaj, Peru, Urugvaj, Venezuela, Brazilija, Evropa, Srednji Vzhod, Afrika, Avstralija, Nova Zelandija, Singapur, Malezija, Tajska, Indonezija, Filipini, Vietnam, Brunej, Šrilanka, Bangladeš, Indija, Koreja, Hong Kong, Tajvan, Ljudska republika Kitajska, Japonska	Deli in delo - 4 leta	5
9648	Združene države Amerike, Angola, Bocvana, Burundi, Eritreja, Etiopija, Gana, Kenija, Liberija, Malavi, Malta, Mozambik, Nigerija, Ruanda, Sao Tome, Sierra Leone, Somalija, Tanzanija, Uganda, Zambija, Zimbabve, Argentina, Bolivija, Belize, Brazilija, Čile, Kolumbija, Kostarika, Dominikanska republika, Ekvador, El Salvador, Gvatemala, Haiti, Honduras, Mehika, Nikaragva, Panama, Paragvaj, Peru, Urugvaj, Venezuela, Brazilija, Evropa, Srednji Vzhod, Afrika, Avstralija, Nova Zelandija, Singapur, Malezija, Tajska, Indonezija, Filipini, Vietnam, Brunej, Šrilanka, Bangladeš, Indija, Koreja, Hong Kong, Tajvan, Ljudska republika Kitajska, Japonska	Deli in delo - 4 leta	5
9649	Združene države Amerike, Angola, Bocvana, Burundi, Eritreja, Etiopija, Gana, Kenija, Liberija, Malavi, Malta, Mozambik, Nigerija, Ruanda, Sao Tome, Sierra Leone, Somalija, Tanzanija, Uganda, Zambija, Zimbabve, Argentina, Bolivija, Belize, Brazilija, Čile, Kolumbija, Kostarika, Dominikanska republika, Ekvador, El Salvador, Gvatemala, Haiti, Honduras, Mehika, Nikaragva, Panama, Paragvaj, Peru, Urugvaj, Venezuela, Brazilija, Evropa, Srednji Vzhod, Afrika, Avstralija, Nova Zelandija, Singapur, Malezija, Tajska, Indonezija, Filipini, Vietnam, Brunej, Šrilanka, Bangladeš, Indija, Koreja, Hong Kong, Tajvan, Ljudska republika Kitajska, Japonska	Deli in delo - 4 leta	5

Tip naprave	Država ali regija nakupa	Garancijski rok	Vrste garancijsk. servisa
9694	Združene države Amerike, Angola, Bocvana, Burundi, Eritreja, Etiopija, Gana, Kenija, Liberija, Malavi, Malta, Mozambik, Nigerija, Ruanda, Sao Tome, Sierra Leone, Somalija, Tanzanija, Uganda, Zambija, Zimbabve, Argentina, Bolivija, Belize, Brazilija, Čile, Kolumbija, Kostarika, Dominikanska republika, Ekvador, El Salvador, Gvatemala, Haiti, Honduras, Mehika, Nikaragva, Panama, Paragvaj, Peru, Urugvaj, Venezuela, Brazilija, Evropa, Srednji Vzhod, Afrika, Avstralija, Nova Zelandija, Singapur, Malezija, Tajska, Indonezija, Filipini, Vietnam, Brunej, Šrilanka, Bangladeš, Indija, Koreja, Hong Kong, Tajvan, Ljudska republika Kitajska, Japonska	Deli in delo - 3 leta	5
9695	Združene države Amerike, Angola, Bocvana, Burundi, Eritreja, Etiopija, Gana, Kenija, Liberija, Malavi, Malta, Mozambik, Nigerija, Ruanda, Sao Tome, Sierra Leone, Somalija, Tanzanija, Uganda, Zambija, Zimbabve, Argentina, Bolivija, Belize, Brazilija, Čile, Kolumbija, Kostarika, Dominikanska republika, Ekvador, El Salvador, Gvatemala, Haiti, Honduras, Mehika, Nikaragva, Panama, Paragvaj, Peru, Urugvaj, Venezuela, Brazilija, Evropa, Srednji Vzhod, Afrika, Avstralija, Nova Zelandija, Singapur, Malezija, Tajska, Indonezija, Filipini, Vietnam, Brunej, Šrilanka, Bangladeš, Indija, Koreja, Hong Kong, Tajvan, Ljudska republika Kitajska, Japonska	Deli in delo - 3 leta	5

Vrste garancijskega servisa

Ponudnik storitev po potrebi zagotovi popravilo ali zamenjavo glede na vrsto garancijskega servisa za določeno napravo, kot je določeno v tabeli zgoraj in opisano spodaj. Določanje termina za servis je odvisno od časa klica in razpoložljivosti delov. Servisne stopnje glede na odzivne čase niso zagotovljene. Določena stopnja garancijskega servisa mogoče ni na voljo povsod po svetu in izven običajnega servisnega območja ponudnika storitev lahko veljajo dodatni stroški; za podrobnosti se obrnite na lokalnega predstavnika ponudnika storitev ali prodajalca.

1. Servis z enoto, ki jo lahko zamenja stranka ("CRU")

Družba Lenovo vam bo poslala del CRU, njegovo namestitev pa izvedete sami. Namestitev delov CRU nivoja 1 je preprosta, namestitev delov CRU nivoja 2 pa zahteva določena orodja in strokovno znanje. Informacije o teh delih in navodila za zamenjavo so priložena napravi, če zahtevate, pa vam jih lahko družba Lenovo kadarkoli posreduje. Zahtevate lahko, da del CRU brezplačno namesti ponudnik storitev, skladno z garancijskimi pogoji, ki veljajo za vašo napravo. Družba Lenovo navede v gradivu, priloženemu nadomestnemu delu CRU, ali je treba okvarjen del CRU vrniti. Če je vračilo dela potrebno, 1) so navodila in embalaža za vračanje

priložena nadomestnemu delu CRU, in 2) za nadomestni del CRU vam bo izstavljen račun, če družba Lenovo okvarjenega dela CRU ne prejme v roku 30 dni po tem, ko ste prejeli nadomestni del.

2. Servis na lokaciji stranke

Ponudnik storitev bo okvarjeno napravo popravil ali zamenjal na vaši lokaciji in preveril delovanje. Omogočiti morate primerno delovno okolje za razstavljanje in ponovno sestavljanje naprave Lenovo. To mesto mora biti čisto, dobro osvetljeno in primerno temu namenu. Za določena popravila nekaterih naprav je treba napravo poslati na servisni center.

3. Servis s kurirjem ali v skladišču *

Okvarjeno napravo boste izključili, ponudnik storitev pa bo organiziral prevoz. Priskrbljen vam bo transportni zabojnik za vračilo naprave na določeni servisni center. Kurir prevzame napravo in jo dostavi na določeni servisni center. Po opravljenem popravilu ali zamenjavi ponudnik storitev vrne napravo na vašo lokacijo. Namestiti in preizkusiti jo morate sami.

4. Osebna ali poštna dostava na servis

Primerno zapakirano okvarjeno napravo na določeno lokacijo dostavite sami ali pošljete po pošti, kot določi ponudnik storitev (stroške plačate sami, razen če ni drugače določeno). Ko je naprava popravljena ali zamenjana, lahko po njo pridete sami oziroma se vam pošlje po pošti (stroške krije družba Lenovo, razen če ponudnik storitev ne določi drugače). Napravo morate namestiti in preizkusiti sami.

5. CRU in servis na lokaciji stranke

Ta tip garancijskega servisa je kombinacija tipa 1 in tipa 2 (oglejte si zgoraj).

6. CRU in servis s kurirjem ali v skladišču

Ta tip garancijskega servisa je kombinacija tipa 1 in tipa 3 (oglejte si zgoraj).

7. CRU in servis s strankino ali poštno dostavo

Ta tip garancijskega servisa je kombinacija tipa 1 in tipa 4 (oglejte si zgoraj).

Če je naveden garancijski servis tipa 5, 6 ali 7, ponudnik storitev določi ustrezno vrsto za določeno popravilo.

* To vrsto servisa v nekaterih državah imenujejo ThinkPad EasyServ ali EasyServ.

Za pridobitev garancijskega servisa se obrnite na ponudnika storitev. V Kanadi ali Združenih državah Amerike pokličite 1-800-426-7378. Za ostale države si oglejte spodnje številke.

Svetovni seznam telefonskih števil

Navedene telefonske številke lahko spremenimo brez vnaprejšnjega obvestila. Najnovejše telefonske številke boste našli na spletni strani <http://www.lenovo.com/support/phone>.

Država ali regija	Telefonska številka
Afrika	Afrika: +44 (0)1475-555-055 Južna Afrika: +27-11-3028888 in 0800110756 Centralna Afrika: obrnite se na najbližjo podružnico Lenovo Poslovni partner
Argentina	0800-666-0011 (španščina)
Avstralija	131-426 (angleščina)
Avstrija	Podpora za vzpostavitev delovanja: 01-24592-5901 Garancijski servis in podpora: 01-211-454-610 (nemščina)
Belgija	Podpora za vzpostavitev delovanja: 02-210-9820 (nizozemščina) Podpora za vzpostavitev delovanja: 02-210-9800 (francoščina) Garancijski servis in podpora: 02-225-3611 (nizozemščina, franc.)
Bolivija	0800-10-0189 (Španščina)
Brazilija	Regija Sao Paulo: (11) 3889-8986 Območje izven Sao Paula: 0800-701-4815 (brazilska portugalščina)
Kanada	Toronto: 416-383-3344 Izven Toronta: 1-800-565-3344 (angleščina, francoščina)
Čile	800-361-213 ali 188-800-442-488 Brezplačna številka (španščina)
Kitajska	86-10-58851110 800-990-8888 (mandarinščina)
Kitajska (Hong Kong S.A.R.)	ThinkCentre® Commerical PC: 8205-0333 Multimedia Home PC: 800-938-228 (kantonščina, angleščina, mandarinščina)
Kitajska (Macau S.A.R.)	ThinkCentre (linija za tehnična vprašanja): 0800-336 (kantonščina, angleščina, mandarinščina)
Kolumbija	1-800-912-3021 (španščina)
Kostarika	0-800-011-1029 (španščina)
Hrvaška	0800-0426
Ciper	+357-22-841100
Češka republika	+420-2-7213-1316
Danska	Podpora za vzpostavitev delovanja: 4520-8200 Garancijski servis in podpora: 7010-5150 (danščina)
Dominikanska republika	1-866-434-2080 (španščina)
Ekvador	1-800-426911 (španščina)

Država ali regija	Telefonska številka
Salvador	800-6264 (španščina)
Estonija	+372 6776793 +372 66 00 800
Finska	Podpora za vzpostavitev delovanja: 09-459-6960 Garancijski servis in podpora: +358-800-1-4260 (finščina)
Francija	Podpora za vzpostavitev delovanja: 0238-557-450 Garancijski servis in podpora (strojna oprema): 0810-631-213 Garancijski servis in podpora (programska oprema): 0810-631-020 (francoščina)
Nemčija	Podpora za vzpostavitev delovanja: 07032-15-49201 Garancijski servis in podpora: 01805-25-35-58 (nemščina)
Grčija	+30-210-680-1700
Gvatemala	1800-624-0051 (španščina)
Honduras	Tegucigalpa: 232-4222 San Pedro Sula: 552-2234 (španščina)
Madžarska	+36-1-382-5720
Indija	1800-425-6666 +91-80-2678-8970 (angleščina)
Indonezija	800-140-3555 (angleščina) 62-21-251-2955 (bahasa, indonezijščina)
Irska	Podpora za vzpostavitev delovanja: 01-815-9202 Garancijski servis in podpora: 01-881-1444 (angleščina)
Izrael	Servisni center Givat Shmuel: +972-3-531-3900 (hebrejščina, angleščina)
Italija	Podpora za vzpostavitev delovanja: 02-7031-6101 Garancijski servis in podpora: +39-800-820094 (italijanščina)

Država ali regija	Telefonska številka
Japonska	Brezplačna številka: 0120-20-5550 Mednarodna številka: +81-46-266-4716 Klici na zgornji številki bodo odgovorjeni z govornim pozivom v japonsščini. Za telefonsko podporo v angleškem jeziku je treba počakati na konec govornega poziva v japonsščini, potem pa se oglasi operater. Prosimo, recite "English support please" in vaš klic bo preusmerjen na angleško govorečega operaterja. Računalniška programska oprema: 0120-558-695 Čezmorski klici: +81-44-200-8666 (japonsščina)
Koreja	1588-5801 (korejščina)
Latvija	+386-61-1796-699
Litva	+386-61-1796-699
Luksemburg	+352-298-977-5063 (francoščina)
Malezija	1800-88-8558 (angleščina, bahasa, malajščina)
Malta	+356-23-4175
Mehika	001-866-434-2080 (španščina)
Bližnji vzhod	+44 (0)1475-555-055
Nizozemska	+31-20-514-5770 (nizozemščina)
Nova Zelandija	0800-733-222 (angleščina)
Nikaragva	001-800-220-1830 (španščina)
Norveška	Podpora za vzpostavitev delovanja: 6681-1100 Garancijski servis in podpora: 8152-1550 (norveščina)
Panama	001-866-434-2080 (brezplačna telefonska številka) 206-6047 (španščina)
Peru	0-800-50-866 (španščina)
Filipini	1800-1888-1426 (angleščina) 63-2-995-8420 (filipinščina)
Poljska	+48-22-878-6999
Portugalska	+351-21-892-7147 (portugalščina)
Romunija	+4-021-224-4015
Rusija	+7-495-258-6300 +8-800-200-6300 (ruščina)
Singapur	1800-3172-888 (angleščina, bahasa, malajščina)
Slovaška	+421-2-4954-1217

Država ali regija	Telefonska številka
Slovenija	+386-1-4796-699
Španija	91-714-7983 0901-100-000 (španščina)
Šrilanka	+9411 2493547 +9411 2493548 (angleščina)
Švedska	Podpora za vzpostavitev delovanja: 08-477-4420 Garancijski servis in podpora: 077-117-1040 (švedščina)
Švica	Podpora za vzpostavitev delovanja: 058-333-0900 Garancijski servis in podpora: 0800-55-54-54 (nemščina, francoščina, italijanščina)
Tajvan	886-2-8723-9799 0800-000-700 (mandarinščina)
Tajska	1-800-299-229 (tajščina)
Turčija	00800-4463-2041 (turščina)
Velika Britanija	Podpora za vzpostavitev delovanja: 01475-555-055 Garancijska podpora: 08705-500-900 (angleščina)
Združene države Amerike	1-800-426-7378 (angleščina)
Urugvaj	000-411-005-6649 (španščina)
Venezuela	0-800-100-2011 (španščina)
Vietnam	Za severno področje in Hanoi: 84-4-843-6675 Za južno regijo in Hošiminh: 84-8-829-5160 (angleščina, vietnamščina)

Garancijski dodatek za Mehiko

Ta dodatek predstavlja del izjave o omejeni garanciji družbe Lenovo in velja izključno za izdelke, ki so v prodaji v Mehiki. V primeru sporov veljajo pogoji tega dodatka.

Vsa prednameščena programska oprema ima samo 30-dnevno garancijo za napake pri namestitvi, ki začne teči na datum nakupa. Družba Lenovo ne odgovarja za informacije v takšni programski opremi in/ali dodatni programski opremi, nameščeni po nakupu izdelka.

Stroške servisa, ki ga garancija ne pokriva, nosi končni uporabnik.

Za garancijsko popravilo pokličite center za podporo strankam na številko 001-866-434-2080, kjer vas bodo usmerili na najbližji pooblaščen servisni center. Če v

vašem mestu ali lokaciji oziroma v območju 70 km od vašega mesta ali lokacije ni pooblaščenega servisnega centra, garancija pokriva tudi sprejemljive stroške za transport izdelka do najbližjega pooblaščenega servisnega centra. Za pridobitev potrebnih dovoljenj ali informacij o prevozu izdelka in naslovu centra se obrnite na najbližji pooblaščen servisni center.

Seznam pooblaščenih servisnih centrov vam je na voljo na naslovu:
<http://www.lenovo.com/mx/es/servicios>

Proizvajalec:

SCI Systems de México, S.A. de C.V.
Av. De la Solidaridad Iberoamericana No. 7020
Col. Club de Golf Atlas
El Salto, Jalisco, México
C.P. 45680,
Tel. 01-800-3676900

Trženje:

Lenovo de México, Comercialización y
Servicios, S. A. de C. V.
Alfonso Nápoles Gándara No 3111
Parque Corporativo de Peña Blanca
Delegación Álvaro Obregón
México, D.F., México
C.P. 01210,
Tel. 01-800-00-325-00

Poglavje 4. Deli, ki jih lahko zamenja stranka (CRU-ji)

Deli CRU so deli računalnika, ki jih lahko nadgradi ali zamenja uporabnik. Obstajata dve vrsti delov CRU: razred 1 in razred 2. Namestitev CRU-jev razreda 1 je preprosta, namestitev CRU-jev razreda 2 pa zahteva določena orodja in strokovno znanje.

Navodila za zamenjavo delov CRU razreda 1 in razreda 2 se nahajajo v *Navodilih za uporabo* in *Navodilih za zamenjavo strojne opreme*. Če želite določiti, v kateri publikaciji se nahajajo navodila, ki jih potrebujete, si oglejte naslednjo tabelo.

Če si želite ogledati publikacijo, odprite meni start na namizju Windows, izberite možnost **Vsi programi**, nato **Zaslonske knjige** in kliknite **Zaslonske knjige**. Dvokliknite na publikacijo, ustrezno za vaš tip računalnika. Za dodatne informacije o dostopu do *Navodil za uporabo* in *Navodil za zamenjavo strojne opreme* si oglejte "Mapa z zaslonimi knjigami" na strani 15. Publikacije so na voljo tudi na spletni strani družbe Lenovo na naslovu <http://www.lenovo.com>.

Opomba: Uporabite samo dele, ki jih je dobavil Lenovo. Za garancijske informacije o CRU-jih za vaš tip računalnika si oglejte Poglavje 3, "Lenovo - Izjava o omejeni garanciji", na strani 19.

6490, 8700, 8701, 8705, 8717, 8973, 8975, 8979, 8983, 8985, 8991, 8995, 9265, 9269, 9277, 9279, 9283, 9287, 9379, 9383, 9387, 9389, 9631, 9635, 9637, 9646, 9648, 9694		
	Navodila za uporabo	Navodila za zamenjavo strojne opreme
CRU-ji razreda 1		
Optični pogon	x	x
Trdi disk	x	x
Pomnilnik	x	x
Miška	x	x
Tipkovnica	x	x
Vmesniška kartica	x	x
CRU-ji razreda 2		
Disketni pogon	x	x
Hladilno telo		x
Napajalnik		x
Sistemski ventilator		x

6491, 8013, 8702, 8706, 8716, 8970, 8972, 8976, 8980, 8982, 8986, 8992, 8994, 9266, 9276, 9278, 9282, 9286, 9288, 9374, 9378, 9380, 9384, 9628, 9632, 9647, 9649, 9695

	Navodila za uporabo	Navodila za zamenjavo strojne opreme
CRU-ji razreda 1		
Miška	x	x
Tipkovnica	x	x
Vmesniška kartica	x	x
CRU-ji razreda 2		
Optični pogon	x	x
Trdi disk	x	x
Disketni pogon	x	x
Pomnilnik	x	x
Hladilno telo		x
Sistemski ventilator		x

Tipi računalnikov: 9636, 9638, 9640, 9641, 9642, 9643, 9644, 9645

	Navodila za uporabo	Navodila za zamenjavo strojne opreme
CRU-ji razreda 1		
Tipkovnica	x	x
Miška	x	x
Trdi disk	x	x
Pomnilnik	x	x
Vmesniška kartica	x	x
Zvočnik	x	x
Optični pogon	x	x
Disketni pogon	x	x
CRU-ji razreda 2		
Hladilno telo		x
Sistemski plošča		x
Napajalnik		x
Sistemski ventilatorji		x

Poglavje 5. Obvestila

Družba Lenovo izdelkov, storitev ali funkcij, predstavljenih v tem dokumentu, morda ne bo nudila v vseh državah. Za informacije o izdelkih in storitvah, ki so trenutno na voljo v vašem področju, se obrnite na lokalnega predstavnika družbe Lenovo. Navedbe izdelkov, programov ali storitev Lenovo ne pomenijo, da je dovoljena uporaba samo teh izdelkov, programov ali storitev. Uporabite lahko katerikoli funkcionalno enakovreden izdelek, program ali storitev, ki ne krši pravic do intelektualne lastnine družbe Lenovo. Uporabnik je dolžan, da ovrednoti in preveri delovanje vsakega drugega izdelka, programa ali storitve.

Družba Lenovo lahko poseduje patente ali nerešene prijave patentov, ki pokrivajo vsebino, opisano v tem dokumentu. Ta dokument vam ne podeljuje nikakršne licence za te patente. Pisna vprašanja v zvezi z licencami lahko pošljete na naslednji naslov:

*Lenovo (United States), Inc.
1009 Think Place - Building One
Morrisville, NC 27560
U.S.A.
Attention: Lenovo Director of Licensing*

DRUŽBA LENOVO NUDI TO PUBLIKACIJO "TAKŠNO, KOT JE", BREZ GARANCIJ KAKRŠNEKOLI VRSTE, PA NAJ BODO IZRECNE ALI ZAKONSKE, KAR VKLJUČUJE TUDI (VENDAR NI OMEJENO NA) ZAKONSKE GARANCIJE NEKRŠENJA, PRIMERNOSTI ZA PRODAJO ALI USTREZNOSTI ZA DOLOČEN NAMEN. Nekatere sodne oblasti ne dovoljujejo izključitve izrecnih ali posrednih garancij. V tem primeru zgornja izključitev za vas ne velja.

Te informacije lahko vsebujejo tehnične nepravilnosti ali tiskovne napake. Informacije v tem dokumentu občasno spremenimo. Te spremembe bomo vključili v nove izdaje publikacije. Družba Lenovo lahko kadarkoli in brez predhodnega obvestila izboljša in/ali priredi izdelke in/ali programe, opisane v tej publikaciji.

Izdelki, opisani v tem dokumentu, niso namenjeni uporabi pri implantaciji ali drugih postopkih za ohranjanje življenja, pri katerih napačno delovanje lahko povzroči poškodbe ali smrt. Informacije v tem dokumentu ne vplivajo na in ne spreminjajo specifikacij ali garancij izdelka Lenovo. Noben del tega dokumenta ne predstavlja izrecne ali posredne licence ali jamstva za nadomestilo škode, ki izvira iz pravic intelektualne lastnine družbe Lenovo ali tretjih strank. Vse informacije v tem dokumentu so bile pridobljene v določenih okoljih in so predstavljene zgolj ilustrativno. Rezultati iz drugih delovnih okolij se lahko razlikujejo.

Družba Lenovo ima pravico do distribucije vaših podatkov na kakršenkoli njej primeren način brez kakršnihkoli obveznosti do vas.

Spletne strani, ki niso last družbe Lenovo, so omenjene le zaradi pripravnosti in na noben način ne pomenijo promoviranja teh spletnih strani. Vsebina teh spletnih strani ni del gradiva za ta izdelek Lenovo in uporabljate jih na lastno odgovornost.

Vsi podatki o učinkovitosti, ki jih ta dokument vsebuje, so bili pridobljeni v nadzorovanem okolju. Zaradi tega se lahko rezultati, pridobljeni v drugih operacijskih okoljih, občutno razlikujejo. Nekatera merjenja so bila izvedena na sistemih razvojne ravni, zato ne jamčimo, da bodo ta merjenja enaka na sistemih, ki so običajno na voljo. Nekatera merjenja smo presodili s pomočjo ekstrapolacije. Dejanski rezultati se lahko razlikujejo. Uporabniki tega dokumenta naj preverijo ustrezne podatke za svoje okolje.

Obvestilo o televizijskem izhodu

Naslednje obvestilo se nanaša na modele s tovarniško nameščeno funkcijo TV-izhoda.

Ta izdelek vsebuje avtorsko zaščiteno tehnologijo, ki je zaščitena z metodnimi koncesijami določenih patentov v ZDA in z ostalimi pravicami o avtorski lastnini, ki so v lasti Macrovision Corporation in drugih imetnikov pravic. Uporaba te avtorsko zaščitene tehnologije mora biti dovoljena s strani Macrovision Corporation, namenjena pa je domači in drugačni omejeni uporabi, razen če Macrovision Corporation ne določi drugače. Razstavljanje in demontiranje je prepovedano.

Blagovne znamke

Naslednji izrazi so blagovne znamke Lenovo v ZDA in/ali drugih državah:

- Lenovo
- Rescue and Recovery
- ThinkCentre
- ThinkPad
- ThinkVantage

IBM je blagovna znamka International Business Machines Corporation v ZDA, drugih državah ali v obojih.

Imena drugih podjetij, izdelkov ali storitev so lahko blagovne ali storitvene znamke drugih.

Obvestila o elektronskem sevanju

Naslednje informacije se nanašajo na tipe osebnih računalnikov Lenovo: 6490, 6491, 8013, 8700, 8701, 8702, 8705, 8706, 8716, 8717, 8970, 8972, 8973, 8975, 8976, 8979, 8980, 8982, 8983, 8985, 8986, 8991, 8992, 8994, 8995, 9265, 9266, 9269, 9276, 9277, 9278, 9279, 9282, 9283, 9286, 9287, 9288, 9374, 9378, 9379, 9380, 9383, 9384, 9387, 9389, 9628, 9631, 9632, 9635, 9636, 9637, 9638, 9640, 9641, 9642, 9643, 9644, 9645, 9646, 9647, 9648, 9649, 9694, 9695.

Izjava Zvezne komisije za komunikacije (FCC) o skladnosti

Ta oprema je preizkušena in ustreza omejitvam za digitalne naprave razreda B, skladno s 15. delom pravil FCC. Te omejitve zagotavljajo zadovoljivo zaščito pred škodljivimi motnjami pri namestitvi v bivalnih okoljih. Oprema proizvaja, uporablja in oddaja radijsko frekvenčno energijo in če ni nameščena skladno z navodili, lahko povzroči škodljive motnje v radijskih komunikacijah. Ne moremo jamčiti, da se pri posameznih namestitvah ne bodo pojavile motnje. Če oprema povzroča škodljive motnje pri sprejemu radijskih ali televizijskih signalov, kar lahko ugotovite tako, da napravo vklopite in izklopite, motnjo poskušajte odpraviti z enim od naslednjih ukrepov:

- Preusmerite ali premaknite sprejemno anteno.
- Oddaljite opremo od sprejemnika.
- Opremo priključite na vtičnico, ki ni v istem tokokrogu kot je vtičnica, na katero je priključen sprejemnik.
- Za pomoč se obrnite na pooblaščenega trgovca ali servisnega zastopnika.

Družba Lenovo ni odgovorna za razne radijske ali televizijske motnje, ki jih povzroči uporaba nepriporočenih kablov ali spojnikov ali nepooblaščenno spreminjanje ali popravljanje te opreme. Nepooblaščenno spreminjanje lahko razveljavi pooblastilo uporabniku za uporabo opreme.

Ta naprava je v skladu z določili 15. dela predpisov FCC. Delovanje mora izpolnjevati naslednja dva pogoja: (1) naprava ne sme povzročati škodljivih motenj in (2) naprava mora biti neobčutljiva na kakršnekoli prejete motnje, vključno z motnjami, ki lahko povzročijo nezaželeno delovanje.

Odgovorna stranka:

Lenovo (United States) Inc.
One Manhattanville Road
Purchase, New York 10577
Telefonska številka(919) 254-5900



Tested To Comply
With FCC Standards

FOR HOME OR OFFICE USE

Izjava o skladnosti s kanadskimi industrijskimi standardi za razred B

Ta digitalna oprema razreda B ustreza kanadskemu standardu ICES-003.

Izjava o skladnosti z Direktivo Evropske unije o elektromagnetni združljivosti

Ta izdelek izpolnjuje zaščitne zahteve Direktive Sveta EU 89/336/EEC o harmonizaciji zakonov držav članic v zvezi z elektromagnetno združljivostjo. Družba Lenovo ne prevzema odgovornosti za nezmožnost izpolnjevanja zaščitnih zahtev zaradi nepriporočenega prilagajanja izdelka, vključno z nameščanjem kartic drugih proizvajalcev.

S preskušanjem izdelka je bilo ugotovljeno, da je ta skladen z omejitvami za opremo informacijske tehnologije razreda B skladno s CISPR 22/evropskim standardom EN 55022. Omejitve za naprave razreda B so določene za stanovanjska okolja in nudijo zaščito pred motnjami licenčnih komunikacijskih naprav.

Korejska izjava za razred B

이 기기는 가정용으로 전자파 적합등록을 한 기기로서
주거지역에서는 물론 모든 지역에서 사용할 수 있습니다.

Japonska VCCI izjava za razred B

この装置は、情報処理装置等電波障害自主規制協議会（VCCI）の基準に基づくクラスB情報技術装置です。この装置は、家庭環境で使用することを目的としていますが、この装置がラジオやテレビジョン受信機に近接して使用されると、受信障害を引き起こすことがあります。
取扱説明書に従って正しい取り扱いをして下さい。

Japonska združljivost za izdelke, ki uporabljajo manj kot 20 A ali 20 A na posamezno fazo

高調波電流規格 JIS C 61000-3-2 適合品

Servisne informacije za izdelke Lenovo na Tajvanu

台灣 Lenovo 產品服務資訊如下：
荷蘭商思惟電腦產品股份有限公司台灣分公司
台北市信義區信義路五段七號十九樓之一
服務電話：0800-000-700

Zahteve Zvezne komisije za komunikacije (FCC) in telefonskih podjetij

1. Ta naprava je v skladu z 68. delom pravil FCC. Na napravo je prilepljena oznaka, ki med drugim vsebuje tudi registracijsko številko FCC, USOC in REN (Ringer Equivalency Number) za to opremo. Če telefonsko podjetje zahteva te informacije, jih podajte.

Opomba: Če je naprava notranji modem, je na voljo še druga registracijska oznaka FCC. Oznako lahko namestite na zunanost računalnika, v katerega ste namestili modem Lenovo; oznako lahko namestite tudi na zunanji DAA, če ga imate. Oznaka naj bo na dostopnem mestu za primer, da boste telefonskemu podjetju morali posredovati informacije na njej.

2. REN je koristen za določitev števila naprav, ki jih lahko povežete s telefonsko linijo in bo še vedno omogočalo, da bodo te naprave zvonile, če nekdo pokliče vašo številko. V večini primerov, vendar ne na vseh področjih, seštevek REN-ov vseh naprav naj ne presega števila pet. Če se želite prepričati, koliko naprav lahko povežete z linijo, kot to določa REN, pokličite lokalno telefonsko podjetje, ki bo določilo največji mogoči REN za vaše klicno področje.
3. Če naprava povzroča škodo v telefonskem omrežju, lahko telefonsko podjetje začasno prekine vašo storitev. Če je le mogoče, vas bodo o tem vnaprej obvestili, če pa to ni mogoče, boste obveščeni čim prej. Obvestili vas bodo, da se imate pravico pritožiti pri FCC.
4. Vaše telefonsko podjetje lahko spremeni svoje pripomočke, opremo, operacije ali postopke, ki lahko vplivajo na pravilno delovanje vaše opreme. V tem primeru boste o tem vnaprej obveščeni, da boste lahko poskrbeli, da ne bo prišlo do prekinitve storitve.
5. Če imate s tem izdelkom težave, se obrnite na pooblaščenega prodajalca ali pokličite center za podporo strankam. V ZDA pokličite **1-800-426-7378**. V Kanadi pokličite **1-800-565-3344**. Bodite pripravljene, da bodo od vas zahtevali potrdilo o nakupu. Telefonsko podjetje lahko od vas zahteva, da do odprave težave ali do takrat, ko ste prepričani, da naprava pravilno deluje, prekinete njeno povezavo z omrežjem.

6. Za napravo niso možna nobena uporabniška popravila. Če na tej napravi pride do kakšne težave, se obrnite na pooblaščenega prodajalca ali potrebne informacije poiščite v razdelku za diagnosticiranje.
7. Ta naprava ne sme uporabljati novčičnih storitev, ki jih nudi telefonsko podjetje. Povezava s skupnim vodom se obračuna po državnih tarifah. Podrobnejše informacije lahko dobite pri ustrezni službi.
8. Če pri lokalnemu ponudniku telefonskih storitev naročite storitev omrežnega vmesnika (NI), podajte servisni priključek USOC RJ11C.

Homologacija kanadskega ministrstva za komunikacije

OPOMBA: Oznaka Industry Canada označuje preizkušeno opremo. To potrjuje pomeni, da oprema ustreza določenim zahtevam za zaščito, delovanje in varnost v telekomunikacijskih omrežjih, kot jih predpisujejo ustrezni dokumenti (Tehnične zahteve za terminalne naprave). Ministrstvo ne jamči, da bo oprema delovala po pričakovanjih uporabnika.

Preden uporabnik namesti to opremo, naj se prepriča, ali jo lahko priključi na naprave lokalnega telekomunikacijskega podjetja. Opremo morate namestiti z uporabo sprejemljivega načina povezave. Uporabnik se mora zavedati, da usklajenost z zgornjimi pogoji v določenih primerih ne more zagotoviti pravičnega delovanja storitve. Popravila homologirane opreme naj usklajuje predstavnik, ki ga določi dobavitelj. Če uporabnik popravi ali spremeni to opremo ali če oprema napačno deluje, lahko telekomunikacijsko podjetje od uporabnika zahteva, naj jo izključi.

Uporabniki morajo zaradi svoje varnosti zagotoviti, da so žice električne ozemljitve napajalne naprave, telefonskih linij in notranjega kovinskega vodovodnega sistema (če obstaja), med seboj povezane. Ta ukrep je še posebej pomemben na podeželju.

Opozorilo: Uporabniki naj teh povezav ne opravljajo sami, pač pa naj pokličejo ustrezno nadzorno službo ali elektrikarja.

OPOMBA: REN (Ringer Equivalence Number) je dodeljen vsaki končni napravi in podaja, koliko naprav je mogoče priključiti na telefonski vmesnik. Zaključitev na vmesniku je lahko sestavljena iz poljubne kombinacije naprav, vendar REN vseh naprav skupaj ne sme presegati 5.

Obvestilo o napajalnem kablu

Za vašo varnost družba Lenovo ponuja napajalni kabel z ozemljitvenim priključnim vtičem za uporabo s tem izdelkom. Za preprečitev električnega udara vedno uporabljajte napajalni kabel in vtič s primerno ozemljeno vtičnico.

Napajalni kabli, ki se uporabljajo v ZDA in Kanadi, in ki jih je dobavila družba Lenovo, so popisani pri Underwriter's Laboratories (UL) in potrjeni pri Canadian Standards Association (CSA).

Za enote, ki so namenjene delovanju pri 115 voltih: Uporabite kabel, ki sta ga potrdila UL in CSA in je sestavljen iz kabla s tremi vodniki 18 AWG, tip SVT ali SJT, dolgega največ 5 metrov, pri čemer mora biti priključek ameriški priključek z ozemljitvijo, označen s 15 amperi in 125 volti.

Za enote, ki so namenjene delovanju pri 230 voltih (uporaba v ZDA): Uporabite kabel, ki sta ga potrdila UL in CSA ter je sestavljen iz kabla s tremi vodniki, dolgega največ 5 metrov, pri čemer mora biti priključek evropski priključek z ozemljitvijo, označen s 15 amperi in 250 voltov.

Za enote, ki so namenjene delovanju pri 230 voltih (izven ZDA): Uporabite kabel s priključkom za ozemljitev. Napajalni kabel mora imeti ustrezne varnostne odobritve za državo, kjer boste uporabljali opremo.

Napajalni kabli, ki jih je dobavila družba Lenovo za določeno državo ali regijo, so običajno na voljo samo v tej državi ali regiji.

Za enote, namenjene uporabi v Nemčiji: napajalni kabli morajo imeti varnostno potrdilo. Za Nemčijo mora biti H05VV-F, 3G, 0,75 mm² ali boljši. Za druge države morajo biti uporabljeni ustrezni tipi.

Številka dela napajalnega kabla	Uporabljen v naslednjih državah in regijah
24R2633	Japonska
39M5067	Argentina, Paragvaj, Urugvaj
39M5080	Antigva in Barbuda, Aruba, Bahami, Barbados, Belize, Bermuda, Bolivija, otoki Turks in Caicos, Kanada, Kajmanski otoki, Kostarika, Kolumbija, Kuba, Dominikanska republika, Ekvador, Salvador, Guam, Gvatemala, Haiti, Honduras, Jamajka, Mehika, Mikronezija (Zvezne države), Nizozemski Antili, Nikaragva, Panama, Peru, Filipini, Savdska Arabija, Tajska, Tajvan, Združene države Amerike, Venezuela
39M5102	Avstralija, Nova Zelandija

Številka dela napajalnega kabla	Uporabljen v naslednjih državah in regijah
39M5122	Afganistan, Albanija, Alžirija, Andora, Angola, Armenija, Avstrija, Azerbajdžan, Belorusija, Belgija, Benin, Bosna in Hercegovina, Bolgarija, Burkina Faso, Burundi, Kambodža, Kamerun, Zelenortsko otočje, Centralnoafriška republika, Čad, Komori, Kongo (demokratska republika), Kongo (republika), Slonokoščena Obala, Hrvaška, Češka republika, Dahomej, Džibuti, Egipt, Ekvatorialna Gvineja, Eritreja, Estonija, Etiopija, Finska, Francija, Francoska Gvajana, Francoska Polinezija, Gabon, Gruzija, Nemčija, Grčija, Guadeloupe, Gvineja, Gvineja Bissau, Madžarska, Islandija, Indonezija, Iran, Kazahstan, Kirgizija, Laos (ljudska demokratična republika), Latvija, Libanon, Litva, Luksemburg, Makedonija (nekdanja jugoslovanska republika), Madagaskar, Mali, Martinique, Mavretanija, Mauritius, Mayotte, Moldavija (republika), Monako, Mongolija, Maroko, Mozambik, Nizozemska, Nova Kaledonija, Niger, Norveška, Poljska, Portugalska, Reunion, Romunija, Ruska federacija, Ruanda, Sao Tome in Principe, Savdska Arabija, Senegal, Srbija, Slovaška, Slovenija, Somalija, Španija, Surinam, Švedska, Sirska arabska republika, Tadžikistan, Tahiti, Togo, Tunizija, Turčija, Turkmenistan, Ukrajina, Zgornja Volta, Uzbekistan, Vanuatu, Vietnam, Wallis in Futuna, Jugoslavija (zvezna republika) Zair
39M5129	Danska
39M5143	Bangladeš, Lesoto, Macao (P.U.R. Kitajske), Maldivi, Namibija, Nepal, Pakistan, Samoa, Južna Afrika, Šrilanka, Svazi, Uganda
39M5150	Abu Dabi, Avstralija, Bahrajn, Bocvana, Brunej, Kanalski otoki, Ciper, Dominika, Fidži, Gambija, Gana, Grenada, Gvajana, Hongkong (P.U.R. Kitajske), Irak, Irska, Jordanija, Kenija, Kiribati, Kuvajt, Liberija, Malavi, Malezija, Malta, Mjanmar (Burma), Nauru, Nova Zelandija, Nigerija, Oman, Papua Nova Gvineja, Katar, Sveti Krištof in Nevis, Sveta Lucija, Sveti Vincenc in Grenadini, Sejšeli, Sierra Leone, Singapur, Sudan, Tanzanija (združena republika), Trinidad in Tobago, Združeni arabski emirati (Dubaj), Združeno kraljestvo, Jemen, Zambija, Zimbabve
39M5151	Posebno administrativno območje Ljudske republike Kitajske Hong Kong, Koreja
39M5157	Liechtenstein, Švica
39M5164	Čile, Italija, Libija
39M5171	Izrael
39M5205	Kitajska
39M5212	Koreja
39M5232	Brazilija
39M5246	Tajvan
41R3175	Indija

Obvestilo o polivinilkloridnih (PVC) kablih

OPOZORILO: kabli tega izdelka in kabli dodatne opreme, priložene temu izdelku, vsebujejo svinec, za katerega zvezna država Kalifornija opozarja, da povzroča raka, okvare ob rojstvu in druge reproduktivne okvare. *Po rokovanju s temi kabli si umijte roke.*

Opombe za odsluženo električno in elektronsko opremo (OEEO)

Družba Lenovo vzpodbuja lastnike opreme informacijske tehnologije (IT), da odgovorno reciklirajo svojo opremo, ki ni več potrebna. Lenovo nudi različne programe in storitve, ki bodo lastnikom opreme v pomoč pri recikliranju svojih izdelkov informacijske tehnologije. Informacije o ponudbah za recikliranje izdelkov boste našli na internetni strani Lenovo na naslednjem naslovu:

<http://www.pc.ibm.com/ww/lenovo/about/environment/>.

Izjava OEEO za Evropsko unijo (EU)

Oznaka OEEO velja samo za Norveško in države Evropske unije. Naprave so označene skladno z Direktivo 2002/96/ES, ki zadeva odsluženo električno in elektronsko opremo (OEEO). V tej okvirni direktivi je določeno ogrodje za vračilo in recikliranje odsluženih naprav za Evropsko unijo. S to oznako označujemo različne izdelke, ki bi se naj po poteku življenjske dobe reciklirali, kot je določeno v tej direktivi, in ne zavrgli.

Uporabniki električne in elektronske opreme (EEO) z oznako OEEO (angl. WEEE) skladno s priložo IV direktive OEEO teh izdelkov po preteku življenjske dobe ne smejo zavreči med nerazvrščene komunalne odpadke, ampak morajo uporabiti zbiralne postopke, prek katerih je omogočeno vračilo, recikliranje in obnovev izdelkov OEEO. Tako se morebitni negativni vplivi omenjene opreme na okolje in zdravje ljudi zaradi prisotnosti nevarnih snovi zmanjšajo na minimalno raven. Dodatne informacije boste našli na naslednji spletni strani:

<http://www.lenovo.com/lenovo/environment>.

Japonska izjava o recikliranju

Zbiranje in recikliranje odsluženih računalnikov in monitorjev Lenovo

Če ste uslužbenec v podjetju in morate zavreči računalnik ali monitor Lenovo, ki je last podjetja, morate to narediti v skladu z zakonom o promoviranju učinkovite uporabe virov. Računalniki in monitorji so kategorizirani kot industrijski odpadki in jih mora pravilno zavreči pogodbenik za odstranjevanje industrijskih odpadkov, ki ga potrdi lokalna vlada. V skladu z zakonom o promoviranju učinkovite uporabe virov nudi Lenovo na Japonskem prek svojih storitev zbiranja in rekliciranja PC-jev zbiranje, vnovično uporabo in recikliranje neuporabljenih računalnikov in monitorjev. Podrobnosti boste našli na

spletni strani Lenovo na naslednjem naslovu:
www.ibm.com/jp/pc/service/recycle/pcrecycle/

V skladu z zakonom o promoviranju učinkovite uporabe virov se je začelo zbiranje in recikliranje domačih računalnikov in monitorjev proizvajalca 1. oktobra 2003. Ta storitev je brezplačna za računalnike za dom, prodane po 1. oktobru 2003. Podrobnosti boste našli na spletni strani Lenovo na naslednjem naslovu: www.ibm.com/jp/pc/service/recycle/personal/.

Kako zavreči računalniške komponente Lenovo

Nekatere računalniške komponente Lenovo, prodane na Japonskem, lahko vsebujejo težke kovine ali druge za okolje škodljive substance. Da bi pravilno zavrgli neuporabljene komponente, kot je na primer tiskano vezje ali pogon, uporabite načine, opisane za zbiranje in recikliranje odsluženih računalnikov ali monitorjev.

Kako zavreči odslužene litijeve baterije iz računalnikov Lenovo

Litijeva baterija v obliki gumba je vgrajena na sistemsko ploščo računalnika Lenovo, da posreduje energijo za računalniško uro tudi ko je računalnik izključen ali ni povezan z glavnim izvorom napajanja. Če jo želite zamenjati z novo, se obrnite na svojega prodajalca ali povprašajte glede popravila, ki ga nudi podjetje Lenovo. Če ste baterijo zamenjali sami in želite zdaj zavreči odsluženo litijevo baterijo, jo izolirajte z vinilnim trakom, pokličite svojega prodajalca in sledite njegovim navodilom. Če uporabljate računalnik Lenovo doma in želite zavreči litijevo baterijo, morate upoštevati lokalne predpise in pravila.

ThinkCentre

Številka dela: 43C2481

Natisnjeno na Danskem

(1P) P/N: 43C2481

