

## Handbok för säkerhet och garanti

*Insidan:*

- Viktig säkerhetsinformation
- Informationskällor
- Garanti och andra anvisningar
- Reservdelar som kunden själv kan byta ut (CRU)



**ThinkCentre**

# Handbok för säkerhet och garanti

**Anmärkning:**

Läs följande innan du använder den här informationen och produkten som den avser:

- Kapitel 1, "Viktig säkerhetsinformation", på sidan 1
- Kapitel 3, "Lenovo Garantivillkor", på sidan 19
- Kapitel 5, "Övrig information", på sidan 61

Tredje utgåvan (februari 2007)

© Copyright Lenovo 2005, 2006.

Vissa delar © Copyright International Business Machines Corporation 2005.  
All rights reserved.

---

# Innehåll

<b>Kapitel 1. Viktig säkerhetsinformation</b> . . . . .	<b>1</b>
Situationer som kräver omedelbara åtgärder . . . . .	1
Allmänna säkerhetsanvisningar . . . . .	2
Service och uppgraderingar . . . . .	2
Förhindra statisk elektricitet . . . . .	3
Nätladdar och nätadapterar . . . . .	4
Spännings-väljare . . . . .	4
Förlängningssladdar och liknande utrustning . . . . .	5
Stickkontakter och eluttag . . . . .	5
Externa enheter . . . . .	6
Batterier . . . . .	6
Värme och luftcirkulation . . . . .	7
Driftsmiljö . . . . .	8
Säkerhetsinformation om elektrisk ström . . . . .	8
Batteri . . . . .	9
Säkerhetsanvisningar för modem . . . . .	10
Information om laserprodukt . . . . .	10
Information om strömtillförsel . . . . .	11
Produkter med tv-tuner installerad . . . . .	11
Meddelande till CATV-systeminstallatör . . . . .	11
Exempel på antennjordning . . . . .	12
Datasäkerhet . . . . .	13
Rengöring och underhåll . . . . .	13
Använda headset eller hörlurar . . . . .	14
Ytterligare säkerhetsinformation . . . . .	14
<b>Kapitel 2. Informationskällor</b> . . . . .	<b>15</b>
Mappen Online-böcker . . . . .	15
ThinkVantage Productivity Center . . . . .	16
Access - Hjälp . . . . .	16
www.lenovo.com . . . . .	16
Registrera information om datorn . . . . .	17
<b>Kapitel 3. Lenovo Garantivillkor</b> . . . . .	<b>19</b>
Del 1 - Allmänna villkor . . . . .	19
Del 2 - Nations specifika villkor . . . . .	23
Del 3 - Garantiinformation . . . . .	36
Garantitid . . . . .	36
Garantiservicealternativ . . . . .	51
Telefonlista för hela världen . . . . .	52
Garantitillägg för Mexiko . . . . .	56
<b>Kapitel 4. Reservdelar som kunden själv kan byta ut (CRU)</b> . . . . .	<b>59</b>

<b>Kapitel 5. Övrig information</b>	<b>61</b>
Information om funktioner för TV	62
Varumärken	62
Anmärkningar om elektromagnetisk strålning	63
FCCs (Federal Communications Commission) deklaration om överens- stämmelse	63
Information om elektromagnetisk strålning (för användare i Kanada)	64
Intyg om överensstämmelse med EU-direktiv	64
Koreansk klass B	64
Japansk VCCI klass B	64
Japanskt efterföljande för produkter med mindre än eller lika med 20A per fas	64
Lenovo-produktserviceinformation för Taiwan	65
FCC-krav och teleleverantörens krav	65
Kanadensiska kommunikationsdepartementets certifiering	66
Information om nätsladdar	66
PVC-kabeln och information om nätsladdar	69
Avfall från elektroniska eller elektroniska produkter (WEEE)	69
Europeiska unionens (EU) WEEE	69
Återvinning i Japan	69
Samla in och återvinna en kasserad Lenovo-dator eller bildskärm	69
Kassera en komponent i en Lenovo-dator	70
Kassera litiumbatterier från Lenovo-datorer	70

---

## Kapitel 1. Viktig säkerhetsinformation

### Anmärkning

Läs den här viktiga säkerhetsinformationen först.

Med hjälp av den här informationen kan du använda din stationära eller bärbara dator på ett säkert sätt. Följ alla anvisningar som följer med datorn och spara anvisningarna för framtida bruk. Informationen i det här dokumentet ändrar inte villkoren i ditt köpeavtal eller i Lenovos Garantivillkor. Mer information finns i Kapitel 3, "Lenovo Garantivillkor", på sidan 19.

Kundens säkerhet är viktig. Lenovos produkter är utvecklade för att vara säkra och effektiva. Persondatorer är dock elektrisk utrustning. Om nätsladdar, nätadapterar och andra funktioner inte används på rätt sätt finns det risk för att både du själv och utrustningen skadas. För att minska risken bör du alltid följa bruksanvisningarna som följer med produkten och observera alla varningstexter och meddelanden. Läs noga igenom informationen i det här dokumentet. Genom att noga följa anvisningarna i det här dokumentet och andra dokument som följer med produkten, skyddar du dig själv och skapar en säker miljö för arbetet med datorn.

**Anm:** I informationen omnämns nätadapterar och batterier. Förutom till bärbara datorer levereras externa nätadapterar till produkter som högtalare och bildskärmar. Om du har en sådan produkt är denna information tillämplig. Dessutom kan det i datorn finnas ett internt batteri i knappcellsformat som förser systemklockan med ström när datorn inte är ansluten till elnätet. Informationen om batterisäkerhet gäller därför alla datorprodukter.

---

## Situationer som kräver omedelbara åtgärder

Produkter kan skadas om de används på fel sätt eller missköts. En del skador kan vara så allvarliga att produkten inte bör användas förrän den inspekterats och, om så behövs, reparerats av en servicetekniker.

Precis som med annan elektronisk utrustning bör du ha datorn under uppsikt när den är påslagen. I sällsynta fall kan det lukta bränt från produkten eller komma rök eller gnistor från den. Det kan också höras gnissel, knakande eller slammer från den. Det behöver inte innebära mer än att det blivit fel på en intern elektronisk component utan att det medför några risker. Men det kan också innebära en säkerhetsrisk. Var därför försiktig och försök inte felsöka produkten på egen hand. Kontakta Customer Support Center. En lista över telefonnummer till service och support finns i "Telefonlista för hela världen" på sidan 52.

Ta till vana att regelbundet granska datorn och dess komponenter för att se om det finns tecken på skador eller slitage som kan vara farliga. Om du är osäker på om en komponent är i gott skick ska du inte använda datorn. Kontakta Customer Support Center eller produktens tillverkare för att få mer information om hur du kan få produkten inspekterad och, om så behövs, reparerad.

I de sällsynta fall som nedanstående inträffar, eller om du känner dig osäker på produktens säkerhet, ska du genast sluta använda produkten och koppla bort den från el- och telenätet tills du har talat med Customer Support Center och fått fler anvisningar.

- Nätsladdar, elkontakter, nätadapttrar, förlängningssladdar, överspänningskydd eller nätaggregat som är skadade, slitna eller har sprickor.
- Tecken på överhettning, rök, gnistor eller brand.
- Skador på ett batteri (t.ex. sprickor, bucklor, repor), läckage från ett batteri eller beläggning på batteriet.
- Produkten knakar, gnisslar, slamrar eller luktar starkt.
- Tecken på att vätska har spillts eller något föremål har fallit på datorn, nätsladden eller nätadapttern.
- Datorn, nätsladden eller nätadapttern har utsatts för väta.
- Produkten har tappats eller skadats på annat sätt.
- Produkten fungerar inte på normalt sätt när du följer bruksanvisningarna.

**Anm:** Om dessa förhållanden uppkommer med en produkt som inte är från Lenovo (t.ex. en förlängningssladd) ska du låta bli att använda produkten tills du har kontaktat tillverkaren och fått ytterligare anvisningar, eller tills du skaffat en lämplig ersättning för produkten.

---

## Allmänna säkerhetsanvisningar

Följ alltid dessa säkerhetsanvisningar så minskar du risken att skada dig själv eller utrustningen.

## Service och uppgraderingar

Försök aldrig själv reparera eller ge service åt en produkt, om inte Customer Support Center har sagt att du kan göra det eller det står i dokumentationen att du kan. Anlita endast serviceställen som är auktoriserade att reparera en viss produkt.

**Anm:** En del delar kan kunderna själva uppgradera eller byta ut. Uppgraderingar kallas också tillval. Delar som får installeras av kunderna själva kallas CRU-delar (Customer Replaceable Units). I de fall det är lämpligt att kunden själv installerar tillval eller byter ut CRU-delar tillhandahåller Lenovo dokumentation med instruktioner. Följ noga alla instruktioner när du installerar



eller byter ut delar. Att en strömindikator inte är aktiv behöver inte betyda att spänningsnivåerna inuti en produkt är noll. Innan du tar bort kåpan från en produkt med nätsladd ska du alltid kontrollera att strömmen är avstängd och att produkten har kopplats från strömkällan. Mer information om CRU:er finns i produktens användarhandbok. Kontakta Customer Support Center om du har några frågor.

Det finns visserligen inga delar som kan röra sig inuti datorn när du har kopplat bort nätsladden, men följande varning krävs för din säkerhet.

#### Fara



**Rörliga delar - fara. Se till att inte fingrar eller andra kroppsdelar kommer i vägen.**

#### Viktigt



**Innan du byter ut några CRU:er så stäng av datorn och vänta i cirka fem minuter tills datorn svalnat innan du öppnar kåpan.**

## Förhindra statisk elektricitet

Statisk elektricitet är oskadlig för dig, men kan skada datorkomponenter och tillval. Felaktig hantering av delar som är känsliga för statisk elektricitet kan skada dem. Öppna inte skyddsförpackningen som innehåller delen när du packar upp ett tillval eller en CRU. Vänta tills instruktionerna anger att du ska installera den.

Vidta följande försiktighetsåtgärder för att förhindra skador på grund av statisk elektricitet när du hanterar tillval eller CRU:er:

- Begränsa dina rörelser. Rörelser kan gör att statisk elektricitet byggs upp runt dig.

- Hantera alltid komponenterna försiktigt. Håll i kanterna på adaptrar, minnesmoduler och andra kretskort. Rör aldrig vid oskyddade kretsar.
- Förhindra andra att röra vid komponenterna.
- När du installerar ett tillval eller en CRU som är känslig för statisk elektricitet låter du delens skyddsförpackning röra vid en kortplatskåpa eller någon annan omålad metallyta på datorn i minst två sekunder. Det minskar den statiska elektriciteten i förpackningen på din kropp.
- När det är möjligt tar du ut delen ur skyddsförpackningen och installerar den utan att lägga ned den. Om det inte är möjligt placerar du skyddsförpackningen på en jämn yta och lägger delen ovanpå den.
- Placera inte delen på datorkåpan eller någon annan metallyta.

## Nätsladdar och nätadaptrar

Använd endast de nätsladdar och nätadaptrar som du fått från produkttillverkaren.

Nätsladdarna ska vara säkerhetsgodkända. I Tyskland ska de ha minst värdena H05VV-F, 3G, 0,75 mm<sup>2</sup>. I andra länder ska föreskrivna sladdtyper användas.

Rulla aldrig upp en nätsladd runt nätadaptern eller något annat föremål. Det sliter på sladden och kan göra att den nöts, spricker eller blir veckig, vilket utgör en säkerhetsrisk.

Dra alltid nätsladdarna så att ingen behöver trampa eller snubbla på dem och se också till att de inte kommer i kläm av något föremål.

Skydda nätsladdar och nätadaptrar mot väta. Låt till exempel inte nätsladden eller nätadaptern komma i närheten av handfat, badkar eller toaletter eller ligga på våttorkade golv. Vätska kan orsaka kortslutning om sladden eller nätadaptern har utsatts för slitage. Vätska kan också medföra att kabelfästena på nätadaptern så småningom korroderar, vilket kan orsaka överhettning.

Anslut alltid nätsladdar och signalkablar i rätt ordning och se till att kontakterna är ordentligt intryckta i uttagen.

Använd aldrig en nätadapter som har korroderade stift eller som visar tecken på överhettning (t.ex. att plasten deformerats).

Använd inte nätsladdar vars kontakter visar tecken på korrosion eller överhettning eller som uppvisar andra skador.

## Spännings-väljare

En del datorer är utrustade med en spännings-väljare som är placerad i närheten av nät-sladdens uttag på datorn. Om datorn har en spännings-väljare ska

du se till att den är inställd så att den matchar spänningen i det elektriska uttaget. Om du ställer in spännings-väljaren fel kan datorn skadas permanent.

Om datorn inte har någon spännings-väljare är datorn utformad så att den endast fungerar med spänningen i det land eller den region där den köptes.

Om du flyttar datorn till ett annat land måste du veta det här:

- Om datorn inte har någon spännings-väljare ska du inte ansluta datorn till något eluttag innan du har kontrollerat att uttagets spänning stämmer överens med spänningen i det land eller den region där datorn köptes.
- Om datorn har en spänningsväljare ska du inte ansluta datorn till något eluttag förrän du har kontrollerat att spännings-väljaren är inställd så att den matchar spänningen i det landet eller den regionen.

Om du inte är säker på vilken spänning eluttaget har ska du kontakta ett lokalt elektricitetsföretag eller titta på officiella webbplatser eller i reseinformation för det land eller den region du befinner dig i.

## **Förlängningssladdar och liknande utrustning**

Se till att alla förlängningssladdar, överspänningsskydd, UPS-enheter för avbrottsfri kraft och förgreningsdosor uppfyller de elektriska kraven för produkten. Överbelasta aldrig den elektriska utrustningen. Om du använder en förgreningsdosa får inte belastningen överskrida dosans specificerade ineffekt. Tala med en elektriker om du behöver mer information om effektbelastning, strömkrav och effektklassificering.

## **Stickkontakter och eluttag**

Om ett eluttag som du tänker använda för din datorutrustning förefaller vara skadat eller korroderat ska du inte använda uttaget förrän det har reparerats av en behörig elektriker.

Böj inte på kontakten och försök inte modifiera den. Om stickkontakten skadats ska du skaffa en ny kontakt från tillverkaren.

Dela inte vägguttag med andra elanordningar som kräver stora mängder elektricitet. Om du gör det kan instabil spänning skada datorn, data eller anslutna enheter.

En del produkter har stickkontakter med metalledare i sidorna. Den typen av kontakt ska anslutas till jordade eluttag. Det är en säkerhetsfunktion. Försök inte kringgå säkerhetsfunktionen genom att ansluta stickkontakten till ett eluttag som inte är jordat. Om du inte kan ansluta stickkontakten till eluttaget bör du skaffa en godkänd adapter eller anlita en elektriker som kan installera ett jordat eluttag. Överbelasta aldrig eluttag. Utrustningens totala strömkrav får

inte överskrida 80 procent av strömkretsens kapacitet. Tala med en elektriker om du behöver mer information om effektbelastning och strömkretsars kapacitet.

Se till att det eluttag du använder är korrekt installerat, lättillgängligt och placerat i närheten av utrustningen. Sträck inte ut nätsladdarna så mycket att de överbelastas.

Se till att eluttaget har rätt spänning och strömstyrka för produkten som du installerar.

Var försiktig när du ansluter och kopplar bort utrustningen från eluttag.

## Externa enheter

Anslut inte och koppla inte bort några kablar till externa enheter, förutom USB- och 1394-kablar, medan datorn är påslagen. Du kan skada datorn. Undvik skador på anslutna enheter genom att vänta minst fem sekunder efter att datorn har stängts av innan du kopplar bort externa enheter.

## Batterier

Alla Lenovos persondatorer innehåller ett icke-laddningsbart knappcells batteri som förser systemklockan med ström. Dessutom har många bärbara produkter, däribland bärbara datorer, ett laddningsbart batteri som ger ström när datorn inte kan anslutas till ett vägguttag. De batterier som Lenovo levererar för användning med produkten har testats för att vara kompatibla och bör därför bara ersättas med godkända reservdelar.

Försök aldrig att öppna eller reparera ett batteri. Utsätt inte batterier för tryck eller stötar och försök aldrig att bränna upp batteriet eller kortsluta metallkontaktarna. Utsätt inte batteriet för väta. Ladda batteriet exakt enligt anvisningarna i produktdokumentationen.

Felaktig hantering av batteriet kan göra att batteriet överhettas och avger gas eller lågor. Om batteriet är skadat, eller om du märker att batteriet läcker eller att det har blivit beläggning på kontaktarna, ska du genast sluta använda batteriet och skaffa ett nytt från tillverkaren.

Batterier kan försämrats om de inte används på lång tid. För en del uppladdningsbara batterier (i synnerhet litiumjonbatterier) ökar risken för kortslutning om de får ligga ouppladdade utan att användas, vilket förkortar livslängden och innebär en säkerhetsrisk. Låt inte uppladdningsbara litiumjonbatterier bli helt urladdade och förvara inte sådana batterier i urladdat tillstånd.

## Värme och luftcirkulation

Datorer, nätadapttrar och många tillbehör avger värme när de är påslagna och när batterier laddas upp. Följ därför alltid dessa säkerhetsanvisningar:

- Ha inte datorn, nätadapttern eller tillbehör i knät eller i kontakt med någon annan del av kroppen under någon längre period när de används eller när batteriet laddas. Datorn, nätadapttern och många tillbehör alstrar en del värme under normal drift. Att låta datorn vara i kontakt med kroppen kan ge upphov till obehag eller risk för brännskador på huden.
- Ladda inte batteriet eller använd datorn, nätadapttern eller tillbehör i närheten av lättantändligt material eller i en explosiv miljö.
- Produkten är försedd med ventilationsöppningar, fläktar och/eller kylflänsar av säkerhetsskäl. Det gör den också mer driftsäker och bekväm att använda. Dessa anordningar kan oavsiktligt blockeras om produkten placeras på en säng, soffa, matta eller annat mjukt underlag. Sätt inte dessa anordningar ur funktion genom att blockera eller täcka över dem.

Granska datorn för att se om den är dammig minst en gång i kvartalet. Innan du granskar datorn bör du slå av strömmen och koppla bort datorns nätsladd från eluttaget. Ta sedan bort allt damm från ventiler och öppningar på datorn. Om det är mycket damm på utsidan bör du granska och ta bort damm från datorns insida, t.ex. kylflänsens öppningar, nätaggregatets ventilationsöppningar och fläktarna. Slå alltid av strömmen och koppla bort datorns nätsladd innan du öppnar kåpan. Undvik att använda datorn tätt intill en passage där många personer passerar. Om du måste använda datorn i en miljö med mycket trafik bör du granska och rengöra datorn oftare.

Av säkerhetsskäl och för att få optimala prestanda bör du alltid vidta följande försiktighetsåtgärder:

- Ha alltid datorns hölje stängt när datorn är ansluten till en strömkälla.
- Granska regelbundet datorn för att kontrollera att det inte finns några dammanhopningar.
- Ta bort damm från ventiler och öppningar i datorns hölje. Tätare rengöring kan vara nödvändig om datorn används i dammiga lokaler eller där många personer passerar.
- Täck inte över eller blockera några ventilationsöppningar.
- Placera inte datorn i en bokhylla eller inuti någon annan möbel. Det kan öka risken för överhettning både vid användning och förvaring.
- Lufttemperaturen i datorn får inte överstiga 35 °C.
- Använd inte fläktar eller andra anordningar för luftcirkulation som inte är avsedda för stationära datorer.

## Driftsmiljö

Den optimala miljön att använda datorn i är 10°C-35°C (50°F-95°F) med en luftfuktighet på mellan 35 % och 80%. Om datorn lagras eller transporteras i temperaturer under 10°C (50°F) låter du den värmas upp långsamt till en optimal driftstemperatur på 10°C-35°C (50°F-95°F) innan du använder den. Den här processen kan ta upp till två timmar. Om du inte låter datorn värmas upp till den optimala driftstemperaturen innan användning kan det orsaka allvarlig skada på datorn.

Om det går placerar du datorn på en välventilerad och torr plats utan direkt solljus.

Låt inte elektriska anordningar som elektriska fläktar, radioapparater, högtalare, luftkonditioneringsaggregat och mikrovågsugnar komma i närheten av datorn. De genererar starka magnetfält som kan skada bildskärmen och data på hårddisken.

Ställ inga drycker ovanpå eller bredvid datorn eller de anslutna tillbehören. Om du spiller vätska på eller i datorn eller en ansluten enhet kan det orsaka kortslutning eller annan skada.

Ät eller rök inte ovanför tangentbordet. Partiklar som faller i tangentbordet kan orsaka skada.

---

## Säkerhetsinformation om elektrisk ström

### Fara

Var försiktig när du handskas med strömförande kablar.

Följ dessa anvisningar så minskar du risken för stötar:

- Använd inte datorn under åskväder om du vill förhindra elstötar.
- Undvik att ansluta och koppla ifrån kablar, installera maskinvaran och utföra underhåll av datorn under åskväder.
- Anslut alla nätsladdar till korrekt installerade och jordade eluttag.
- Anslut all utrustning som ska anslutas till datorn till korrekt installerade uttag.
- Använd om möjligt bara en hand när du ansluter eller kopplar loss signalkablar.
- Slå aldrig på strömmen till utrustningen om det finns tecken på brand- eller vattenskada eller annan skada.

- **Koppla bort anslutna nätsladdar, telekommunikations- och nätverksutrustning och modem innan du öppnar enhetens kåpa, såvida det inte uttryckligen står i anvisningarna att du ska göra på annat sätt.**
- **Anslut och koppla loss kablarna enligt anvisningarna nedan när du installerar eller flyttar produkten eller anslutna enheter, samt när du öppnar kåporna.**

<b>Ansluta:</b> <ol style="list-style-type: none"> <li>1. Stäng av alla enheter.</li> <li>2. Anslut först alla kablar till enheterna.</li> <li>3. Anslut signalkablarna till kontakterna.</li> <li>4. Anslut nätsladdarna till eluttagen.</li> <li>5. Slå på strömmen till enheten.</li> </ol>	<b>Koppla ur:</b> <ol style="list-style-type: none"> <li>1. Stäng av alla enheter.</li> <li>2. Dra först ut nätsladdarna ur eluttagen.</li> <li>3. Koppla bort signalkablarna från kontakterna.</li> <li>4. Koppla bort alla kablar från enheterna.</li> </ol>
--	--

---

## Batteri

**Varning**  
**Litumbatteriet kan explodera om det hanteras på fel sätt.**

Om du ska byta ett knappcells batteri som innehåller litium, så använd alltid den batterityp som tillverkaren rekommenderar eller en motsvarande typ. Batteriet innehåller litium och kan explodera om det hanteras på fel sätt.

### *Viktigt om batteriet:*

- Utsätt inte batteriet för väta.
- Utsätt inte batteriet för temperaturer över 100 °C.
- Försök inte reparera eller ta isär batteriet.

Följ kommunens anvisningar för miljöfarligt avfall när batteriet ska slängas.

Följande meddelande gäller användare i staten Kalifornien, USA

Perkloratmaterial: särskild hantering kan gälla. Se [www.dtsc.ca.gov/hazardouswaste/perchlorate](http://www.dtsc.ca.gov/hazardouswaste/perchlorate).

---

## Säkerhetsanvisningar för modem

### Varning

**Du minskar risken för eldsvåda genom att endast använda telefonkablar av storlek nr 26 AWG eller tjockare.**

Du minskar risken för eldsvåda, elektriska stötar och skada vid användning av telefonutrustning genom att vidta följande säkerhetsåtgärder:

- Installera aldrig telefonkablar under åskväder.
- Installera aldrig telefonjack i lokaler där de kan utsättas för väta, såvida inte jacken är avsedda att användas i våtutrymmen.
- Vidrör inte oisolerade telefonkablar eller kopplingsdosor om telefonkabeln inte har kopplats bort från telenätet.
- Var försiktig vid arbete med telefonkablar.
- Vid åskväder: Undvik att använda telefon under åskväder (gäller inte trådlösa telefoner). Det finns en liten risk att det kan orsaka elektriska stötar.
- Vid gasläcka: Använd inte en telefon i närheten av gasläckan när du rapporterar läckan.

---

## Information om laserprodukt

Vissa persondatormodeller är utrustade med en CD- eller DVD-enhet när de levereras från fabriken. CD- och DVD-enheter säljs dessutom separat som tillbehör. CD- och DVD-enheter är laserprodukter. De är godkända i USA enligt kraven i Department of Health and Human Services 21 Code of Federal Regulations (DHHS 21 CFR) Subchapter J för laserprodukter i klass 1. I övriga länder är enheterna godkända enligt kraven i IEC (International Electrotechnical Commission) 60825-1 och CENELEC EN 60 825-1 för laserprodukter i klass 1.

Tänk på följande om du har en CD- eller DVD-enhet:

### Varning

**Om du försöker göra några andra justeringar eller ändringar av produkten än de som beskrivs i dokumentationen riskerar du att utsättas för skadligt laserljus.**

**Ta aldrig bort kåpan från enheten.** Öppna inte kåpan på CD- eller DVD-enheten, eftersom det kan leda till att du utsätts för skadligt laserljus. Det finns inga delar inuti CD- eller DVD-enheten som du själv kan reparera eller rengöra.



Vissa CD- och DVD-enheter innehåller en inkapslad laserdiod i klass 3A eller 3B. Observera följande:

**Fara**

Om du öppnar kåpan på enheten kan du utsättas för laserstrålning. Du bör undvika att titta på ljusstrålen, vare sig direkt eller med optiska instrument, och att utsätta kroppsdelar för ljuset.

---

## Information om strömtillförsel

Ta aldrig av höljet från ett nätaggregat eller en del som är försedd med följande etikett.



Komponenter med den här etiketten har hög spänning, strömstyrka och energinivå. Det finns inga delar i de här komponenterna som du kan reparera eller underhålla själv. Om du misstänker att det är fel på någon sådan del ska du kontakta en servicetekniker.

---

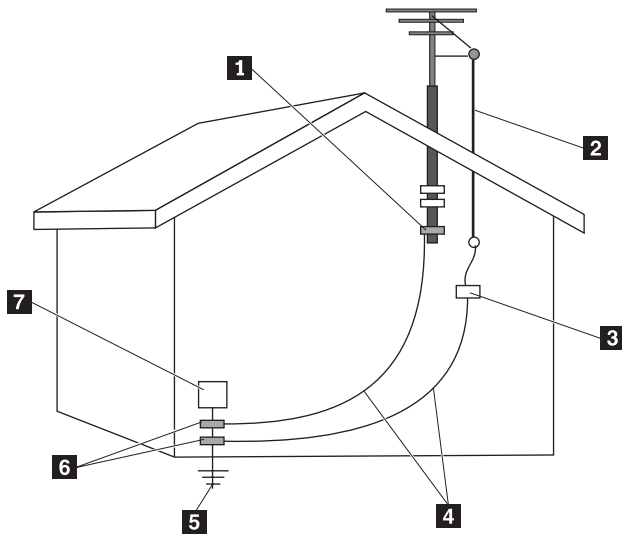
## Produkter med tv-tuner installerad

Meddelandet här nedanför gäller produkter som innehåller tv-tuner-enheter som kan anslutas till externa antenner eller till CATV-system (kabel-tv), eller båda, och som är tänkta att installeras i Nordamerika. Användare och installatörer i andra länder bör följa lokala lagar och förordningarna när de installerar enheter som ansluter till externa antenner och CATV-system. Om det inte finns några lokala föreskrifter rekommenderar vi att användarna/installatörerna följer riktlinjer som liknar de här.

## Meddelande till CATV-systeminstallatör

Den här påminnelsen finns för att uppmärksamma CATV-systeminstallatören på artikel 820-40 i NEC (National Electrical Code) som innehåller riktlinjer för en korrekt jordning och, framförallt, specificerar att kabeljordningen ska kopplas till byggnadsnätets jordningssystem så nära kabelns ingångspunkt som möjligt.

## Exempel på antennojordning



- |          |   |          |  |
|----------|---|----------|--|
| <b>1</b> | Jordningsklämma                             | <b>5</b> | System med jordningselektroder och jordsystem till service(NEC artikel 250, del h) |
| <b>2</b> | Ingående antennkabel-                       | <b>6</b> | Jordningsklämmor   |
| <b>3</b> | Antennurladdningsenhet (NEC avsnitt 810-20) | <b>7</b> | Elektronisk serviceutrustning  |
| <b>4</b> | Jordningskontakter (NEC avsnitt 810-21)     |          |  |

Figur 1. Korrekt kabeljordning

Det här meddelandet gäller alla länder och regioner:

#### Fara



#### Jordning av utomhusantenn

Om en utomhusantenn eller ett kabelsystem är anslutits till utrustningen ska du se till att antennen eller kabelsystemet harjordats för att få visst skydd mot strömsprång och statisk elektricitet.

#### Åska

Som ytterligare säkerhetsåtgärde för utrustningen under åskoväder eller när utrustningen inte används under längre tid ska du koppla ur den från vägguttaget och koppla bort antennen eller kabelsystemet. På så sätt skyddar du videoprodukten från skador som orsakas av blixtar och strömsprång.

#### Strömkablar

Ett utomhusantennssystem ska inte placeras i närheten av strömledningar utomhus eller någonstans där det kan falla ner på sådana strömledningar eller -kretsar. När du installerar en utomhusantenn ska du vara mycket uppmärksam så att du inte kommer i kontakt med sådana strömledningar eller strömkretsar eftersom det kan leda till livsfara.

---

## Datasäkerhet

Ta inte bort okända filer och ändra inte namn på filer eller kataloger som du inte har skapat. Om du gör det kan datorns program sluta fungera.

Tänk på att om du använder nätverksresurser kan datorn utsättas för virus, hackare, spionprogramvara och andra fientliga aktiviteter som kan skada datorn, program och data. Du ansvarar själv för att se till att du har tillräckligt skydd, till exempel brandväggar, antivirusprogram och antispiönprogram, och att den här programvarorna är uppdaterade.

---

## Rengöring och underhåll

Håll datorn och arbetsytan rena. Stäng av datorn och koppla bort nätsladden innan du rengör datorn. Spreja inte flytande rengöringsmedel direkt på datorn, och använd inte rengöringsmedel som innehåller lättantändligt material för att rengöra datorn. Spreja rengöringsmedlet på en mjuk trasa och torka av datorns yta med den.

---

## Använda headset eller hörlurar

Om datorn har både en anslutning för headset och ljudutgångskontakt, använd alltid headsetanslutningen för headset eller hörlurar.

Det kan vara farligt att använda headset eller hörlurar under en lång period om ljudet är för högt om headsetet eller hörlurarna inte följer specifikationerna för EN 50332-2. Datorns headsetuttag följer standarden EN 50332-2 paragraf 5.1. Specifikationen begränsar datorns maximala sanna effektiva värde på wideband till 150mV. Se till att headsetet eller hörlurarna också följer EN 50332-2 (paragraf 6.1) för en normal wideband-spänning på 75mV för att förhindra hörsel-skador. Det kan vara farligt att använda headset som inte följer EN 50332-2 på grund av för höga ljudtrycksnivåer.

Om det följer med headset eller hörlurar med Lenovo-datorn, som ett set, så följer kombinationen headset eller hörlurar och datorn redan specifikationerna i EN 50332-1. Om du använder andra headset eller hörlurar se till att de följer EN 50332-2. (Paragraf 6.1) för en normal wideband-spänning på 75mV. Det kan vara farligt att använda headset som inte följer EN 50332-2 på grund av för höga ljudtrycksnivåer.

---

## Ytterligare säkerhetsinformation

Plastpåsar kan vara farliga. Håll plastpåsar utom räckhåll för små barn för att undvika kvävningrisk.

---

## Kapitel 2. Informationskällor

När du har installerat datorn enligt installationsbladet kan du använda informationen i det här kapitlet och söka upp informationskällor som rör datorn.

---

### Mappen Online-böcker

I mappen Online-böcker finns publikationer om hur du installerar och använder datorn. Mappen är förinstallerad på datorn och ingen Internetuppkoppling krävs för att läsa publikationerna. Följande publikationer finns i mappen Online-böcker:

- *Användarhandbok*

Här finns information om att installera datorn och tillbehör, återställa program, använda konfigureringsprogrammet Setup Utility, uppdatera systemprogram och göra felsökningar.

- *Handbok för byte av maskinvara*

Här finns steg-för-steg-anvisningar för hur du byter CRUer (Customer Replacement Units) i datorn. CRUer är datordelar som kunden själv kan uppgradera eller byta ut.

Om du vill läsa en publikation klickar du på Start på skrivbordet i Windows och väljer **Alla program**. Sedan markerar du **Online-böcker** och klickar på **Online-böcker**. Dubbelklicka på publikationen som gäller din dator. Publikationerna finns också på Lenovos webbplats på adressen <http://www.lenovo.com>.

#### Anmärkningar:

1. Publikationerna är i PDF-format och Adobe Acrobat Reader måste vara installerat för att du ska kunna läsa dem. Om Adobe Acrobat Reader inte är installerat på datorn visas ett meddelande när du försöker öppna en PDF-fil. Sedan får du anvisningar om hur du ska installera Adobe Acrobat Reader.
2. De publikationer som är förinstallerade på datorn finns på andra språk på Lenovos supportwebbplats på adressen <http://www.lenovo.com/support/>.
3. Om du vill installera en annan språkversion av Adobe Acrobat Reader än den som finns på datorn går du till Adobes webbplats på adressen <http://www.adobe.com>. Där kan du hämta den version som du vill använda.

---

## ThinkVantage Productivity Center

Via programmet ThinkVantage® Productivity Center når du många informationskällor och verktyg som är avsedda att göra datoranvändningen enklare och säkrare, samtidigt som kostnaderna minskar och produktiviteten ökar. ThinkVantage Productivity Center hjälper dig att installera, förstå och förbättra datorn.

I programmet ThinkVantage Productivity Center får du information om datorn och kan nå olika hjälpmedel, bland andra:

- Programmet Rescue and Recovery
- Productivity Center
- Client Security Solutions
- Fabriksåterställning
- Systemuppdateringar
- Service och support

**Anm:** ThinkVantage-teknik finns bara på utvalda Lenovo-datorer.

Du når ThinkVantage Productivity Center genom att först klicka på Start på skrivbordet i Windows och sedan på **Alla program**. Sedan markerar du **ThinkVantage** och klickar på **Productivity Center**.

---

## Access - Hjälp

I direkthjälpen Access - Hjälp finns information om att komma igång, utföra grundläggande uppgifter, göra egna inställningar, skydda data, utöka och uppgradera samt att felsöka.

Du öppnar Access - Hjälp genom att först öppna Start-menyn på skrivbordet i Windows och sedan välja **Alla program**. Sedan markerar du **ThinkVantage** och klickar på **Access - Hjälp**. När du har öppnat Access - Hjälp använder du rutan till vänster, och väljer det som du är intresserad av på fliken Innehåll eller Index. Du kan också använda fliken Sök om du vill hitta ett visst ord eller en viss fras.

---

## www.lenovo.com

På Lenovos webbplats (www.lenovo.com) finns information och tjänster som hjälper dig att köpa, uppgradera och underhålla datorn. Där finns den senaste informationen om din dator. Via webbplatsen www.lenovo.com kan du också:

- Köpa stationära och bärbara datorer, bildskärmar, projektorer och tillbehör till datorn, och ta del av specialerbjudanden.

- Köpa tilläggstjänster, till exempel support för maskinvara, operativsystem, applikationsprogram, installation och konfigurering av nätverk och anpassade installationer.
- Köpa uppgraderingar och utökade reparationstjänster för maskinvara.
- Hämta de senaste drivrutinerna och programuppdateringarna för din datormodell.
- Få tillgång till direkthandböcker för dina produkter.
- Få tillgång till Lenovo Statement of Limited Warranty.
- Få tillgång till information om felsökning och support för din datormodell och andra produkter.
- Hitta telefonnumret till service och support i ditt land eller din region.
- Hitta ett serviceföretag nära dig.

---

## Registrera information om datorn

Det är bra om du har antecknat uppgifter om datorn om du behöver lämna in den på service. Serviceteknikern frågar då troligen efter följande:

Maskintyp, modell och serienummer (står på etiketter på datorn). Här kan du anteckna uppgifterna:

Produktnamn	_____
Maskintyp och modellbeteckning	_____
Serienummer (S/N)	_____
Inköpsdatum	_____

Du kan registrera datorn via Internet på den här webbplatsen:

<http://www.lenovo.com/register>

När du registrerar din dator får du följande fördelar:

- Snabbare service när du ringer för att få hjälp
- Automatisk information om kostnadsfri programvara och specialerbjudanden

Mer information om att registrera datorn finns i direkthjälpssystemet Access - Hjälp. Anvisningar om hur du öppnar direkthjälpssystemet finns i "Access - Hjälp" på sidan 16.





---

## Kapitel 3. Lenovo Garantivillkor

LSOLW-00 05/2005

---

### Del 1 - Allmänna villkor

*Dessa Garantivillkor omfattar Del 1 - Allmänna villkor, Del 2 - Nationsspecifika villkor och Del 3 - Garantiinformation. Villkoren i Del 2 kan ändra eller ersätta villkoren i Del 1. De garantier som Lenovo lämnar i dessa Garantivillkor gäller enbart för Maskiner kunden anskaffar för eget bruk och inte för återförsäljning. Med "Maskin" avses såväl en Lenovomaskin som dess tilläggsutrustning, konverteringar, uppgraderingar, kringutrustning eller en kombination därav. Begreppet "Maskin" innefattar inte några program, vare sig de är förinstallerade, senare installerade eller i övrigt. Ingenting i dessa Garantivillkor påverkar rättigheter som tillkommer konsument enligt tvingande lag.*

#### Vad garantin täcker

Lenovo garanterar att varje Maskin 1) är fri från fel i material och tillverkning och 2) överensstämmer med Lenovos officiellt utgivna specifikationer ("Specifikation") som går att beställa. Garantitiden för Maskinen börjar löpa på den ursprungliga installationsdagen och specificeras i Del 3 - Garantiinformation. Datum på fakturan eller inköpskvittot gäller som Installationsdag, såvida inte Lenovo eller återförsäljaren informerar om annat. Såvida Lenovo inte anger annat, gäller garantierna endast i det land eller den region där kunden har köpt Maskinen.

**DESSA GARANTIER ÄR UTTÖMMANDE OCH ERSÄTTER ALLA ANDRA GARANTIER OCH VILLKOR, SÅVÄL UTTRYCKTA SOM UNDERFÖRSTÅDDA, INKLUSIVE, MEN INTE BEGRÄNSAT TILL, UNDERFÖRSTÅDDA GARANTIER AVSEENDE ALLMÄN BESKAFFENHET ELLER LÄMPLIGHET FÖR ETT VISST ÄNDAMÅL. VISSA STATER ELLER JURISDIKTIONER TILLÅTER INTE UNDANTAG AV UTTRYCKTA ELLER UNDERFÖRSTÅDDA GARANTIER, SÅ OVANSTÅENDE UNDANTAG GÄLLER KANSKE INTE I ALLA LÄNDER. I SÅDANT FALL ÄR GARANTIERNAS BEGRÄNSNINGAR I VARAKTIGHET TILL GARANTITIDEN. INGEN GARANTI GÄLLER EFTER GARANTITIDENS UTGÅNG. VISSA STATER ELLER JURISDIKTIONER TILLÅTER INTE BEGRÄNSNINGAR FÖR HUR LÄNGE EN UNDERFÖRSTÅDD GARANTI SKALL GÄLLA, SÅ OVANSTÅENDE BEGRÄNSNING GÄLLER KANSKE INTE I ALLA LÄNDER.**

#### Vad garantin inte täcker

Garantin täcker inte följande:

- program, vare sig de är förinstallerade, har levererats med Maskinen eller har installerats senare
- fel som orsakats av felaktig användning, olyckshändelse, ändringar, brister i installations- och driftmiljön eller felaktigt underhåll från kundens sida
- fel som orsakats av en produkt för vilken Lenovo inte är ansvarigt
- icke-Lenovo-produkter, inklusive sådana som Lenovo kan anskaffa och tillhandahålla tillsammans med, eller inbyggda i, en Lenovomaskin på kundens begäran

Om de etiketter som identifierar Maskinen eller någon del av den har avlägsnats eller ändrats gäller inte garantin.

Lenovo garanterar inte att en Maskin fungerar ostört eller felfritt.

Tekniskt eller annat stöd som tillhandahålls för en Maskin under garanti, såsom assistans vid användarfrågor och frågor rörande installation och igångsättning av Maskinen, tillhandahålls UTAN GARANTI AV NÅGOT SLAG.

### **Hur kunden erhåller garantiservice**

Garantiservice kan tillhandahållas av Lenovo, IBM<sup>®</sup>, återförsäljaren om denna har godkännande att utföra garantiservice, eller en behörig leverantör av garantiservice. I det följande kallas var och en av dem "Serviceleverantör."

Om Maskinen under garantitiden inte fungerar som garanterats, kontaktar kunden en Serviceleverantör. Om Maskinen inte är registrerad hos Lenovo kan kunden behöva visa inköpskvitto eller faktura som bevis på sin rätt till garantiservice.

### **Vad Lenovo kommer att göra för att åtgärda problem**

När kunden kontaktar en Serviceleverantör för service måste kunden följa de procedurer som Lenovo anger för att identifiera och avhjälpa problemet. En inledande felsökning kan göras antingen av en tekniker via telefon eller elektroniskt genom access till en supportwebbplats.

Den typ av garantiservice som gäller för Maskinen anges i Del 3 - Garantiinformation.

Kunden ansvarar för att hämta och installera angivna programuppdateringar från en supportwebbplats eller från andra elektroniska medier, och för att följa de anvisningar kundens Serviceleverantör tillhandahåller. Programuppdateringar kan inkludera "BIOS" (basic input/output system code), hjälpprogram, drivrutiner och andra programuppdateringar.

Om problemet kan avhjälpas med en del som kunden själv kan byta ut ("CRU", Customer Replaceable Unit) (t.ex. tangentbord, mus, högtalare, minne eller hårddisk) kommer Serviceleverantören att skicka denna del till kunden så att kunden kan byta ut den.

Om Maskinen under garantitiden inte fungerar som garanterats och problemet inte kan avhjälpas via telefon eller elektroniskt, med att uppdatera Maskinkod eller programvara, eller med en av kund utbyttbar del (CRU), kommer Serviceleverantören att efter eget val antingen 1) reparera den så att den fungerar i enlighet med garantin, eller 2) ersätta den med en annan med minst likvärdig funktionalitet. Om kundens Serviceleverantör inte kan göra någotdera, kan kunden återlämna Maskinen till inköpsstället och få återbetalning av det erlagda beloppet.

Som en del av garantiservicen kan kundens Serviceleverantör också installera utvalda tekniska ändringar som är tillämpliga på Maskinen.

### **Utbyte av en Maskin eller del**

När garantiservice medför utbyte av en Maskin eller del därav, övergår den del som Serviceleverantören byter ut i Lenovos ägo medan ersättningsdelen övergår i kundens ägo. Kunden ansvarar för att alla delar som byts ut är originaldelar och att de inte har ändrats. En ersättningsdel behöver inte vara ny men i gott funktionsdugligt skick och funktionellt minst likvärdig med den utbytta delen. En ersättningsdel övertar den status för garantiservice som gällde för den utbytta delen.

### **Kundens övriga skyldigheter**

Innan Serviceleverantören byter ut en Maskin eller del, förbinder sig kunden att avlägsna all tilläggsutrustning, delar, tillbehör, ändringar och tillkopplingar som inte omfattas av garantiservice.

Kunden förbinder sig vidare att

1. ansvara för att Maskinen inte omfattas av panträtt eller andra belastningar som förhindrar utbytet
2. för Maskin som kunden inte äger inhämta ägarens tillstånd att låta Serviceleverantören utföra service på Maskinen
3. i tillämpliga fall, innan service tillhandahålls:
  - a. följa de procedurer för begäran av service, som Serviceleverantören angett
  - b. säkerhetskopiera eller vidta erforderliga åtgärder för att skydda alla program, data och ekonomiska medel i Maskinen
  - c. ge Serviceleverantören tillfredsställande, fri och säker tillgång till kundens lokaler m.m. för att Lenovo ska kunna fullgöra sina skyldigheter
4. (a) säkerställa att all information om identifierade eller identifierbara individer (personuppgifter) raderas från Maskinen (så långt detta är tekniskt möjligt), (b) tillåta Serviceleverantören eller en underleverantör att å kundens

vägnar bearbeta eventuella kvarvarande personuppgifter så som Serviceleverantören finner nödvändigt för att fullfölja sina skyldigheter enligt dessa Garantivillkor (vilket kan inkludera transport av Maskinen för sådan bearbetning till andra serviceplatser i olika delar av världen), och (c) säkerställa att sådan bearbetning är förenlig med de lagar som är tillämpliga för sådana personuppgifter.

### Ansvarsbegränsning

Lenovo ansvarar endast för förlust eller skada på kundens Maskin under 1) den tid Serviceleverantören har den i sin besittning eller 2) transporten i de fall Lenovo står för fraktkostnaderna.

Varken Lenovo eller Serviceleverantören ansvarar för information av personlig natur som tillhör kunden och som finns i en Maskin som kunden av något skäl återlämnar. Kunden bör avlägsna all sådan information från Maskinen innan den återlämnas.

Situationer kan uppkomma där kunden, till följd av avtalsbrott från Lenovos sida eller annat ansvar, har rätt till skadestånd från Lenovo. I varje sådant fall begränsas Lenovos ansvar, oavsett grunden för kundens skadeståndsanspråk (väsentligt avtalsbrott, vårdslöshet m.m.), om inte annat föreskrivs i tvingande lag, till

1. skadestånd för personskada (inbegripet dödsfall) eller sakskada för vilken Lenovo enligt lag är skadeståndsskyldigt
2. ersättning för andra direkta skador upp till ett belopp motsvarande avgifterna för den Maskin som är föremål för anspråket

Denna begränsning gäller även för Lenovos underleverantörer, återförsäljare och kundens Serviceleverantör. Den utgör Lenovos och Lenovos leverantörers, återförsäljares och kundens Serviceleverantörs hela gemensamma ansvar.

**LENOVO, DESS LEVERANTÖRER, ÅTERFÖRSÄLJARE ELLER SERVICELEVERANTÖRER HAR UNDER INGA OMSTÄNDIGHETER NÅGOT ANSVAR FÖR FÖLJANDE ÄVEN OM DE INFORMERATS OM RISKEN: 1) SKADESTÅNDSANSPRÅK SOM TREDJE PART RIKTAR MOT KUNDEN (FÖRUTOM I DE FALL SOM AVSES I DEN FÖRSTA PUNKTEN OVAN); 2) FÖRLUST AV, ELLER SKADA PÅ KUNDENS DATA; 3) EKONOMISKA FÖLJDSKADOR ELLER ANDRA INDIREKTA SKADOR AV NÅGOT SLAG; ELLER 4) UTEBLIVEN VINST, UTEBLIVNA AFFÄRSMÖJLIGHETER, INTÄKTER, GOODWILL ELLER FÖRVÄNTADE BESPARINGAR. VISSA STATER ELLER JURISDIKTIONER TILLÅTER INTE UNDANTAG ELLER BEGRÄNSNING AV ANSVAR FÖR OFÖRUTSEDDA SKADOR ELLER FÖLJDSKADOR, VILKET KAN GÖRA ATT OVANSTÅENDE BEGRÄNSNING ELLER UNDANTAG INTE GÄLLER I ALLA LÄNDER.**

### Tillämplig lag

Kunden och Lenovo är överens om att det lands rätt i vilket kunden anskaffat Maskinen, skall gälla vid tolkning och tillämpning av rättigheter och skyldigheter enligt dessa Garantivillkor, med undantag av landets lagvalsregler.

**DESSA GARANTIER GER KUNDEN VISSA JURIDISKA RÄTTIGHETER. KUNDEN KAN ÄVEN HA ANDRA RÄTTIGHETER SOM VARIERAR BEROENDE PÅ STAT ELLER JURISDIKTION.**

### Jurisdiktion

Parternas alla rättigheter och skyldigheter avgörs av domstolarna i det land där kunden anskaffat Maskinen.

---

## **Del 2 - Nationsspecifika villkor**

### SYD- OCH CENTRALAMERIKA

#### **ARGENTINA**

**Jurisdiktion:** *Följande läggs till efter den första meningen:*

Alla tvister som uppkommer i samband med Garantivillkoren skall avgöras uteslutande av handelsrätten i Buenos Aires.

#### **BOLIVIA**

**Jurisdiktion:** *Följande läggs till efter den första meningen:*

Alla tvister som uppkommer i samband med Garantivillkoren skall avgöras uteslutande av domstolarna i La Paz.

#### **BRASILIEN**

**Jurisdiktion:** *Följande läggs till efter den första meningen:*

Alla tvister som uppkommer i samband med Garantivillkoren skall avgöras uteslutande av domstolen i Rio de Janeiro, RJ.

#### **CHILE**

**Jurisdiktion:** *Följande läggs till efter den första meningen:*

Alla tvister som uppkommer i samband med Garantivillkoren skall avgöras uteslutande av civilmålsdomstolarna i Santiago.

#### **COLOMBIA**

**Jurisdiktion:** *Följande läggs till efter den första meningen:*

Alla tvister som uppkommer i samband med Garantivillkoren skall avgöras uteslutande av domare i republiken Colombia.

#### **ECUADOR**

**Jurisdiktion:** *Följande läggs till efter den första meningen:*

Alla tvister som uppkommer i samband med Garantivillkoren skall avgöras uteslutande av domare i Quito.

## MEXIKO

**Jurisdiktion:** *Följande läggs till efter den första meningen:*

Alla tvister som uppkommer i samband med Garantivillkoren skall avgöras uteslutande av de federala domstolarna i Mexico City, Distrito Federal.

## PARAGUAY

**Jurisdiktion:** *Följande läggs till efter den första meningen:*

Alla tvister som uppkommer i samband med Garantivillkoren skall avgöras uteslutande av domstolarna i Asunción.

## PERU

**Jurisdiktion:** *Följande läggs till efter den första meningen:*

Alla tvister som uppkommer i samband med Garantivillkoren skall avgöras uteslutande av domare och tribunaler i det juridiska distriktet i Lima, Cercado.

**Ansvarsbegränsning:** *Följande läggs till i slutet av det här avsnittet:*

I enlighet med Artikel 1328 i den peruanska civilrättslagstiftningen gäller inte begränsningarna och undantagen som anges i detta avsnitt för skador som orsakats av Lenovos uppsåtliga vårdslöshet ("dolo") eller grova vårdslöshet ("culpa inexcusable").

## URUGUAY

**Jurisdiktion:** *Följande läggs till efter den första meningen:*

Alla tvister som uppkommer i samband med Garantivillkoren skall avgöras uteslutande av Montevideos domstols jurisdiktion.

## VENEZUELA

**Jurisdiktion:** *Följande läggs till efter den första meningen:*

Alla tvister som uppkommer i samband med Garantivillkoren skall avgöras uteslutande av de domstolarna i storstadsområdet Caracas.

## NORDAMERIKA

**Hur kunden erhåller garantiservice:** *Följande läggs till i detta avsnitt:*

Garantiservice från IBM Service i Kanada eller USA: ring 1-800-426-7378.

## KANADA

**Ansvarsbegränsning:** *Följande ersätter punkt 1 i detta avsnitt:*

1. skadestånd för personskada (inbegripet dödsfall) och sakskada som orsakats av Lenovos försumlighet och

**Tillämplig lag:** *Följande ersätter "det lands rätt i vilket kunden anskaffat Maskinen" i den första meningen:*

lagen i provinsen Ontario.

## USA

**Tillämplig lag:** *Följande ersätter "det lands rätt i vilket kunden anskaffat Maskinen" i den första meningen:*  
lagen i staten New York.

## STILLAHAVSOMRÅDET

### AUSTRALIEN

**Vad garantin täcker:** *Följande stycke läggs till i detta avsnitt:*

De garantier som anges i detta avsnitt är tillägg till andra rättigheter kunden kan ha under Trade Practices Act 1974 eller annan liknande lagstiftning och begränsas endast i den omfattning som tillåts i tillämplig lagstiftning.

**Ansvarsbegränsning:** *Följande läggs till i detta avsnitt:*

Om Lenovo bryter mot ett villkor eller en garanti som följer av Trade Practices Act 1974, eller annan liknande lagstiftning, är Lenovos ansvar begränsat till reparation eller utbyte av varorna, eller leverans av likvärdiga varor. I de fall villkor eller garantivillkor gäller försäljningsrätt, besittningsrätt eller oinskränkt äganderätt, eller om varorna är av sådant slag som vanligen anskaffas för användning eller konsumtion i hemmet, gäller inte någon av begränsningarna i detta stycke.

**Tillämplig lag:** *Följande ersätter" "det lands rätt i vilket kunden anskaffat Maskinen" i den första meningen:*  
lagen i delstaten eller territoriet.

### KAMBODJA OCH LAOS

**Tillämplig lag:** *Följande ersätter "det lands rätt i vilket kunden anskaffat Maskinen" i den första meningen:*  
lagen i delstaten New York i USA.

### KAMBODJA, INDONESIEN OCH LAOS

**Skiljedom:** *Följande läggs till under denna rubrik:*

Tvister som uppkommer av eller i samband med dessa Garantivillkor skall slutligen avgöras genom skiljedomsförhandlingar i Singapore i enlighet med de vid tidpunkten gällande förlikningsregler som tillämpas av Singapore International Arbitration Center ("SIAC Rules"). Skiljedomen skall vara slutgiltig och bindande för alla parter och inte kunna överklagas. Den skall vara skriftlig och ange domskäl och rättsföljder.

Antalet skiljedomare skall vara tre och vardera sidan i tvisten har rätt att utse en skiljedomare. De två skiljedomare som utsetts av parterna skall utse en tredje skiljedomare som skall fungera som ordförande för förhandlingarna. Om ordförandeposten blir vakant skall den fyllas av SIACs ordförande. Andra

vakanser skall fyllas av respektive nominerande part. Förhandlingarna skall fortsätta från det stadium de var i när vakansen uppstod.

Om någon av parterna vägrar eller på annat sätt underlåter att utse en skiljedomare inom 30 dagar från den dag motparten utser sin, skall den först utsedda skiljedomaren vara ensam skiljedomare, förutsatt att denna skiljedomare utsetts på rätt sätt.

Alla förhandlingar, inklusive alla dokument som läggs fram under dessa, skall föras på engelska. Den engelska versionen av dessa Garantivillkor gäller före andra språkversioner.

## **HONGKONG OCH MACAO, SÄRSKILDA ADMINISTRATIVA REGIONER I KINA**

**Tillämplig lag:** *Följande ersätter "det lands rätt i vilket kunden anskaffat Maskinen" i den första meningen:*

lagen i Hongkongs särskilda administrativa region i Kina.

## **INDIEN**

**Ansvarsbegränsning:** *Följande ersätter punkt 1 och 2 i detta avsnitt:*

1. ansvar för personskada (inbegripet dödsfall) och sakskada begränsas till sådan skada som orsakats av vårdslöshet från Lenovos sida
2. för varje annan faktisk skada som uppkommer i en situation orsakad av Lenovos underlåtenhet enligt, eller på annat sätt relaterat till, Garantivillkoren, till det belopp kunden erlagt för den Maskin som är föremål för anspråket.

**Skiljedom:** *Följande läggs till under denna rubrik:*

Twister som uppkommer av eller i samband med dessa Garantivillkor skall slutligen avgöras genom skiljedomsförhandlingar i Bangalore i Indien i enlighet med vid tidpunkten gällande indiska lagar. Skiljedomen skall vara slutgiltig och bindande för alla parter och inte kunna överklagas. Den skall vara skriftlig och ange domskäl och rättsföljder.

Antalet skiljedomare skall vara tre och vardera sidan i tvisten har rätt att utse en skiljedomare. De två skiljedomare som utsetts av parterna skall utse en tredje skiljedomare som skall fungera som ordförande för förhandlingarna. Om ordförandeposten blir vakant skall den fyllas av ordföranden för Bar Council of India. Andra vakanser skall fyllas av respektive nominerande part. Förhandlingarna skall fortsätta från det stadium de var i när vakansen uppstod.

Om någon av parterna vägrar eller på annat sätt underlåter att utse en skiljedomare inom 30 dagar från den dag motparten utser sin, skall den först utsedda skiljedomaren vara ensam skiljedomare, förutsatt att denna skiljedomare utsetts på rätt sätt.



Alla förhandlingar, inklusive alla dokument som läggs fram under dessa, skall föras på engelska. Den engelska versionen av dessa Garantivillkor gäller före andra språkversioner.

## JAPAN

**Tillämplig lag:** *Följande mening läggs till i detta avsnitt:*

Alla eventuella oklarheter rörande dessa Garantivillkor löses initialt parterna emellan i god anda och i enlighet med principen om ömsesidigt förtroende.

## MALAYSIA

**Ansvarsbegränsning:** Ordet "**SÄRSKILDA (SPECIAL)**" i punkt 3 i femte stycket tas bort.

## NYA ZEELAND

**Vad garantin täcker:** *Följande stycke läggs till i detta avsnitt:*

De garantier som anges i detta avsnitt gäller utöver alla rättigheter som kunden kan ha enligt Consumer Guarantees Act 1993 eller annan tvingande lag. Consumer Guarantees Act 1993 gäller inte för gods eller tjänster som Lenovo tillhandahåller, om kunden har anskaffat godset för affärsdrivande verksamhet enligt definitionen i Consumer Guarantees Act.

**Ansvarsbegränsning:** *Följande läggs till i detta avsnitt:*

Om Maskiner inte är anskaffade för affärsdrivande verksamhet enligt definitionen i Consumer Guarantees Act 1993, omfattas begränsningarna i detta avsnitt av begränsningarna i den akten.

## KINA

**Tillämplig lag:** *Följande ersätter "det lands rätt i vilket kunden anskaffat Maskinen" i den första meningen:*

lagen i delstaten New York i USA (utom där lokal lagstiftning kräver annat).

## FILIPPINERNA

**Ansvarsbegränsning:** *Punkt 3 i femte stycket ersätts med följande:*

**SÄRSKILDA SKADOR (INKLUSIVE NOMINELLA SKADOR OCH VITEN), IDEELLA, OFÖRUTSEDDA ELLER INDIREKTA SKADOR FÖR EVENTUELLA EKONOMISKA FÖLJDSKADOR, ELLER**

**Skiljedom:** *Följande läggs till under den här rubriken:*

Twister som uppkommer ur eller i samband med dessa Garantivillkor skall slutligen avgöras genom skiljedomsförhandlingar i Metro Manila på Filippinerna i enlighet med vid tidpunkten gällande filippinska lagar. Skiljedomen skall vara slutgiltig och bindande för alla parter och inte kunna överklagas. Den skall vara skriftlig och ange domskäl och rättsföljder.

Antalet skiljedomare skall vara tre och vardera sidan i tvisten har rätt att utse en skiljedomare. De två skiljedomare som utsetts av parterna skall utse en

tredje skiljedomare som skall fungera som ordförande för förhandlingarna. Om ordförandeposten blir vakant skall den fyllas av ordföranden för Philippine Dispute Resolution Center, Inc. Andra vakanser skall fyllas av respektive nominerande part. Förhandlingarna skall fortsätta från det stadium de var i när vakansen uppstod.

Om någon av parterna vägrar eller på annat sätt underlåter att utse en skiljedomare inom 30 dagar från den dag motparten utser sin, skall den först utsedda skiljedomaren vara ensam skiljedomare, förutsatt att denna skiljedomare utsetts på rätt sätt.

Alla förhandlingar, inklusive alla dokument som läggs fram under dessa, skall föras på engelska. Den engelska versionen av dessa Garantivillkor gäller före andra språkversioner.

## **SINGAPORE**

**Ansvarsbegränsning:** *Orden "SÄRSKILDA" (SPECIAL) och "EKONOMISKA" (ECONOMIC) i punkt 3 i femte stycket har tagits bort.*

## **EUROPA, MELLANÖSTERN, AFRIKA (EMEA)**

### **FÖLJANDE VILLKOR GÄLLER ALLA EMEA-LÄNDER:**

Garantivillkoren är tillämpliga på alla Maskiner som köpts från Lenovo eller en Lenovoåterförsäljare.

### **Hur kunden erhåller garantiservice:**

*Lägg till följande stycke i Västeuropa (Andorra, Belgien, Cypern, Danmark, Estland, Finland, Frankrike, Grekland, Irland, Island, Italien, Lettland, Liechtenstein, Litauen, Luxemburg, Malta, Monaco, Nederländerna, Norge, Polen, Portugal, San Marino, Schweiz, Slovakien, Slovenien, Spanien, Storbritannien och Nordirland, Sverige, Tjeckien, Tyskland, Ungern Vatikanstaten, Österrike samt nya EU-länder från och med inträdesdatum):*

Garantier för Maskiner som anskaffats i Västeuropa är giltiga och tillämpbara i alla västeuropeiska länder förutsatt att Maskinerna har lanserats och gjorts tillgängliga där.

Om kunden köper en Maskin i något av de västeuropeiska länder som definieras ovan kan garantiservice för den Maskinen fås i alla dessa länder från en Serviceleverantör, förutsatt att Maskinen har lanserats och gjorts tillgänglig av Lenovo i det land där kunden önskar få service.

Om kunden anskaffat en persondator i Albanien, Armenien, Bosnien-Hercegovina, Bulgarien, Georgien, Kazakstan, Kirgizistan, Kroatien, Makedonien, Moldavien, Polen, Rumänien, Ryssland, Slovakien, Slovenien, Serbien och Montenegro, Tjeckien, Ukraina, Ungern eller Vitryssland kan kunden få garan-

tiservice för den Maskinen i alla dessa länder från en Serviceleverantör, förutsatt att Maskinen har lanserats och gjorts tillgänglig av Lenovo i det land där kunden önskar få service.

Om kunden köper en Maskin i ett land i Mellanöstern eller Afrika kan garantiservice för den Maskinen fås i alla dessa länder från en Serviceleverantör i inköpslandet, förutsatt att Maskinen har lanserats och gjorts tillgänglig av Lenovo i det land där kunden önskar få service. Garantiservice i Afrika är tillgänglig inom 50 kilometers avstånd från en Serviceleverantör. Kunden ansvarar för transportkostnaderna för Maskiner på längre avstånd än 50 kilometer från en Serviceleverantör.

### **Tillämplig lag:**

*Frasen "det lands rätt i vilket kunden anskaffat Maskinen" ersätts med:*

1) österrikisk lag i **Albanien, Armenien, Azerbajdzjan, Bosnien-Hercegovina, Bulgarien, Georgien, Kazakstan, Kirgizistan, Kroatien, Makedonien, Moldavien, Montenegro, Polen, Rumänien, Ryssland, Serbien, Slovakien, Slovenien, Tadzjikistan, Turkmenistan, Ukraina, Ungern, Uzbekistan och Vitryssland;** 2) fransk lag i **Algeriet, Benin, Burkina Faso, Centralafrikanska republiken, Djibouti, Ekvatorialguinea, Elfenbenskusten, Franska Guyana, Franska Polynesien, Gabon, Gambia, Guinea, Guinea-Bissau, Kamerun, Kap Verde, Komorenerna, Kongo Brazzaville, Kongo Kinshasa, Libanon, Madagaskar, Mali, Mauretanien, Mauritius, Mayotte, Marocko, Nya Kaledonien, Niger, Réunion, Senegal, Seychellerna, Tchad, Togo, Tunisien, Vanuatu samt Wallis- och Futunaöarna;** 3) finsk lag i **Estland, Lettland och Litauen;** 4) engelsk lag i **Angola, Bahrain, Botswana, Burundi, Egypten, Eritrea, Etiopien, Förenade Arabemiraten, Ghana, Jemen, Jordanien, Kenya, Kuwait, Liberia, Malawi, Malta, Moçambique, Nigeria, Oman, Pakistan, Qatar, Rwanda, São Tomé, Saudiarabien, Sierra Leone, Somalia, Storbritannien och Nordirland, Tanzania, Uganda, Västbanken/Gaza, Zambia och Zimbabwe**och 5) sydafrikansk lag i **Sydafrika, Namibia, Lesotho och Swaziland.**

**Jurisdiktion:** *Följande undantag läggs till i detta avsnitt:*

1) I **Österrike** skall valet av jurisdiktion för alla tvister som gäller eller är relaterade till dessa Garantivillkor, inklusive deras existens, vara den behöriga domstolen i Wien, Österrike (innerstaden); 2) I **Angola, Bahrain, Botswana, Burundi, Egypten, Eritrea, Etiopien, Förenade Arabemiraten, Ghana, Jordanien, Kenya, Kuwait, Liberia, Malawi, Malta, Moçambique, Nigeria, Oman, Pakistan, Qatar, Rwanda, São Tomé, Saudiarabien, Sierra Leone, Somalia, Tanzania, Uganda, Västbanken/Gaza, Yemen, Zambia och Zimbabwe** skall alla tvister som gäller dessa Garantivillkor eller som är relaterade till tillämpningen av dessa, inklusive summarisk process, underkastas engelska domstolars exklusiva jurisdiktion; 3) i **Belgien och Luxemburg**, skall alla tvister som gäller dessa Garantivillkor eller som är relaterade till tolkningen eller tillämpningen därav endast avgöras enligt lagen och av de behöriga domstolarna i huvudstaden i det land där kundens registrerade kontor och eller affärslokaler finns; 4) i **Frankrike, Algeriet, Benin, Burkina Faso, Centralafrikanska repu-**

bliken, Djibouti, Ekvatorialguinea, Franska Guyana, Franska Polynisien, Gabon, Gambia, Guinea, Guinea-Bissau, Kamerun, Kap Verde, Komorerna, Kongo-Kinshasa, Republiken Kongo, Tchad, Elfenbenskusten, Libanon, Madagaskar, Mali, Mauritien, Mauritius, Mayotte, Marocko, Nya Kaledonien, Niger, Réunion, Senegal, Seychellerna, Togo, Tunisien, Vanuatu samt Wallis & Futuna skall alla tvister som gäller dessa Garantivillkor eller är relaterade till överträdelse eller tillämpning av dem, inklusive summarisk process, avgöras exklusivt av handelskammaren i Paris; 5) i **Ryssland**, skall alla tvister som gäller eller är relaterade till tolkning, överträdelse, uppsägning eller ogiltigförklarande av dessa Garantivillkor avgöras av skiljedomstolen i Moskva; 6) i **Sydafrika, Namibia, Lesotho och Swaziland**, förbinder sig alla parter att hänskjuta alla tvister som rör dessa Garantivillkor till civilmålsdomstolen i Johannesburg; 7) i **Turkiet** skall alla tvister som gäller eller är relaterade till dessa Garantivillkor avgöras av domstolen i centrala Istanbul (Sultanahmet) och av verkställighetsdirektoraten (Execution Directorates) i Istanbul, Turkiet; 8) i var och ett av följande länder skall alla rättsliga anspråk som uppkommer av dessa Garantivillkor hänskjutas till och slutligen avgöras av den behöriga domstolen i a) Aten för **Grekland**, b) Tel Aviv-Jaffa för **Israel**, c) Milano för **Italien**, d) Lissabon för **Portugal**, och e) Madrid för **Spanien**; och 9) i **Storbritannien och Nordirland** förbinder sig båda parter att hänskjuta alla tvister som gäller dessa Garantivillkor till engelska domstolars jurisdiktion.

**Skiljedom:** *Följande läggs till under denna rubrik:*

**I Albanien, Armenien, Azerbajdzjan, Bosnien-Hercegovina, Bulgarien, Georgien, Kazakstan, Kirgizistan, Kroatien, Makedonien, Moldavien, Polen, Rumänien, Ryssland, Slovakien, Slovenien, Serbien och Montenegro, Tadzjikistan, Turkmenistan, Ukraina, Ungern, Uzbekistan och Vitryssland** skall alla tvister som gäller dessa Garantivillkor, deras upphörande eller nullitet slutgiltigt avgöras genom skiljedom enligt Internationella skiljedomstolens förlikningsregler, i österrikiska handelskammaren i Wien, av tre skiljedomare som utsetts i enlighet med dessa regler. Skiljedomsförhandlingarna skall äga rum i Wien i Österrike och ske på engelska. Skiljedomarnas beslut är bindande för båda parter och kan inte överklagas. Enligt paragraf 598 (2) i de österrikiska civilprocessrättsliga reglerna avsäger sig parterna uttryckligen rätten att åberopa paragraf 595 (1) punkt 7 i reglerna. Lenovo kan emellertid väcka talan vid behörig domstol i det land där installationen utförts.

**I Estland, Lettland och Litauen** skall alla tvister som uppkommer i samband med Garantivillkoren slutgiltigt avgöras genom skiljedom som skall avges i Helsingfors i Finland i enlighet med finsk för tiden gällande skiljedomslagstiftning. Varje part utser en skiljedomare. Skiljedomarna utser tillsammans en ordförande. Om de inte kan komma överens om ordförande utses ordförande av Centrala Handelskammaren i Helsingfors.

## EUROPEISKA UNIONEN (EU)

## **FÖLJANDE VILLKOR GÄLLER FÖR ALLA EU-LÄNDER:**

Garantier för Maskiner som anskaffats i EU-länder är giltiga och tillämpbara i alla EU-länder förutsatt att Maskinerna har lanserats och gjorts tillgängliga där.

**Hur kunden erhåller garantiservice:** *Följande läggs till i detta avsnitt:*

Garantiservice från IBM Service i EU-länder: se telefonlistan i Del 3 - Garantiinformation.

Kontakta IBM Service på följande adress:

IBM Warranty & Service Quality Dept.  
PO Box 30  
Spango Valley  
Greenock  
Scotland PA16 0AH

## **KONSUMENTER**

Konsumenter har lagstadgade rättigheter under tillämplig nationell lagstiftning som reglerar försäljning av konsumentvaror. Sådana rättigheter påverkas inte av de garantier som lämnas i dessa Garantivillkor.

## **DANMARK, FINLAND, GREKLAND, ITALIEN, NEDERLÄNDERNA, NORGE, PORTUGAL, SCHWEIZ, SPANIEN, SVERIGE och ÖSTERRIKE**

**Ansvarsbegränsning:** *Följande ersätter villkoren i detta avsnitt i dess helhet:*

Såvida inte annat följer av tvingande lag gäller följande:

1. Lenovos ansvar för skador och förluster som kan uppkomma till följd av Lenovos fullgörande av sina skyldigheter eller av någon annan orsak som är relaterad till Garantivillkoren är begränsat till ersättning för visad skada och förlust som uppkommit som en omedelbar och direkt följd av bristande fullgörande av sådana skyldigheter (om felet är Lenovos) eller sådan orsak till ett maximibelopp som uppgår till det som kunden betalat för Maskinen. Begränsningen ovan gäller inte personskada (inbegripet dödsfall) eller sakskada för vilken Lenovo enligt lag är skadeståndsskyldigt.
2. **LENOVO, LENOVOS LEVERANTÖRER, ÅTERFÖRSÄLJARE ELLER SERVICELEVERANTÖRER HAR UNDER INGA OMSTÄNDIGHETER NÅGOT ANSVAR FÖR FÖLJANDE ÄVEN OM DE INFORMERATS OM RISKEN: 1) FÖRLUST AV, ELLER SKADA PÅ KUNDENS DATA; 2) EKONOMISKA FÖLJDSKADOR ELLER ANDRA INDIREKTA SKADOR AV NÅGOT SLAG; 3) UTEBLIVEN VINST, ÄVEN OM DEN ÄR EN OMEDELBAR FÖLJD AV DEN HÄNDELSE SOM ORSAKAT SKADAN; ELLER 4) UTEBLIVNA AFFÄRSMÖJLIGHETER, INTÄKTER, GOOD-WILL ELLER FÖRVÄNTADE BESPARINGAR.**

## **FRANKRIKE OCH BELGIEN**

**Ansvarsbegränsning:** *Följande ersätter villkoren i detta avsnitt i dess helhet:*

Såvida inte annat följer av tvingande lag gäller följande:

1. Lenovos ansvar för skador och förluster som kan uppkomma till följd av Lenovos fullgörande av sina skyldigheter i förhållande till Garantivillkoren

är begränsat till ersättning för visad skada och förlust som uppkommit som en omedelbar och direkt följd av bristande fullgörande av sådana skyldigheter (om felet är Lenovos) till ett maximibelopp som uppgår till det som kunden betalat för Maskinen som orsakat skadan.

Begränsningen ovan gäller inte personskada (inbegripet dödsfall) eller sakskada för vilken Lenovo enligt lag är skadeståndsskyldigt.

2. **LENOVO, LENOVOS LEVERANTÖRER, ÅTERFÖRSÄLJARE ELLER SERVICELEVERANTÖRER HAR UNDER INGA OMSTÄNDIGHETER NÅGOT ANSVAR FÖR FÖLJANDE ÄVEN OM DE INFORMERATS OM RISKEN: 1) FÖRLUST AV, ELLER SKADA PÅ KUNDENS DATA; 2) EKONOMISKA FÖLJDSKADOR ELLER ANDRA INDIREKTA SKADOR AV NÅGOT SLAG; 3) UTEBLIVEN VINST, ÄVEN OM DEN ÄR EN OMEDELBAR FÖLJD AV DEN HÄNDELSE SOM ORSAKAT SKADAN; ELLER 4) UTEBLIVNA AFFÄRSMÖJLIGHETER, INTÄKTER, GOODWILL ELLER FÖRVÄNTADE BESPARINGAR.**

**FÖLJANDE VILLKOR GÄLLER FÖR ANGIVET LAND:**

## **ÖSTERRIKE**

**Bestämmelserna i dessa Garantivillkor ersätter alla övriga tillämpliga garantier.**

**Vad garantin täcker:** *Följande ersätter den första meningen i det första stycket i detta avsnitt:*

Garantin för en Lenovomaskin gäller Maskinens funktionalitet vid normal användning och Maskinens överensstämmelse med dess specifikationer.

*Följande stycken läggs till i detta avsnitt:*

Tidsfristen för konsumenter att vidta åtgärder för garantibrott är minst den föreskrivna tidsperioden. Om Serviceleverantören inte lyckas reparera en Lenovomaskin, kan kunden antingen begära återbetalning av ett belopp motsvarande värdet av den oreparerade Maskinen, eller begära att avtalet för Maskinen upphävs och få återbetalning av det erlagda beloppet.

*Det andra stycket är inte tillämpligt.*

**Vad Lenovo kommer att göra för att åtgärda problem:** *Följande läggs till i detta avsnitt:*

Under garantitiden kommer Lenovo att ersätta kunden för transportkostnader vid leverans av den felaktiga Maskinen till IBM Service.

**Ansvarsbegränsning:** *Följande stycke läggs till i detta avsnitt:*

De begränsningar och undantag som anges i Garantivillkoren gäller inte för skador som orsakas av Lenovo, avsiktligt eller på grund av grov vårdslöshet, och inte heller ifråga om uttrycklig garanti.

*Följande mening läggs till i slutet av punkt 2:*

Lenovos ansvar under denna punkt är begränsat till överträdelse av väsentligt avtalsvillkor i fall av ringa vårdslöshet.

## **EGYPTEN**

**Ansvarsbegränsning:** *Följande ersätter punkt 2 i detta avsnitt:*

ifråga om andra direkta skador är Lenovos ansvar begränsat till det totala belopp kunden betalat för den Maskin som är föremål för anspråket.

*Gäller leverantörer, återförsäljare och Serviceleverantörer (oförändrat).*

## **FRANKRIKE**

**Ansvarsbegränsning:** *Följande ersätter andra meningen i första stycket i detta avsnitt:*

I varje sådant fall, oavsett grunden för kundens skadeståndsanspråk begränsas Lenovos ansvar till: (punkt 1 och 2 oförändrade).

## **TYSKLAND**

**Vad garantin täcker:** *Följande ersätter den första meningen i det första stycket i detta avsnitt:*

Garantin för en Lenovomaskin gäller Maskinens funktionalitet vid normal användning och Maskinens överensstämmelse med dess specifikationer.

*Följande stycken läggs till i detta avsnitt:*

Den kortaste garantitiden för Maskiner är tolv månader. Om Serviceleverantören inte lyckas reparera en Lenovomaskin, kan kunden antingen begära återbetalning av ett belopp motsvarande värdet av den oreparerade Maskinen, eller begära att avtalet för Maskinen upphävs och få återbetalning av det erlagda beloppet.

*Det andra stycket är inte tillämpligt.*

**Vad Lenovo kommer att göra för att åtgärda problem:** *Följande läggs till i detta avsnitt:*

Under garantitiden sker transport till Lenovo eller IBM Service av den felaktiga Maskinen på Lenovos bekostnad.

**Ansvarsbegränsning:** *Följande stycke läggs till i detta avsnitt:*

De begränsningar och undantag som anges i Garantivillkoren gäller inte för skador som orsakas av Lenovo, avsiktligt eller på grund av grov vårdslöshet, och inte heller ifråga om uttrycklig garanti.

*Följande mening läggs till i slutet av punkt 2:*

Lenovos ansvar under denna punkt är begränsat till överträdelse av väsentligt avtalsvillkor i fall av ringa vårdslöshet.

## UNGERN

**Ansvarsbegränsning:** *Följande läggs till i slutet av det här avsnittet:*

Begränsningar och undantag som här anges avser inte ansvar för kontraktsbrott som skadar liv, fysiskt välbefinnande eller hälsa och som orsakats avsiktligt, genom grov vårdslöshet eller genom brottslig handling.

Parterna accepterar att ansvarsbegränsningarna är giltiga bestämmelser och föreskriver att paragraf 314.(2) i den ungerska civilrättslagstiftningen samt anskaffningspris och andra fördelar som uppkommer av Garantivillkoren vägs mot denna ansvarsbegränsning.

## IRLAND

**Vad garantin täcker:** *Följande läggs till i detta avsnitt:*

Förutom vad som uttryckligen anges i dessa villkor, utesluts härmed alla lagstadgade villkor, inklusive alla underförstådda garantier, däribland alla garantier enligt Sale of Goods Act 1893 eller Sale of Goods and Supply of Services Act 1980.

**Ansvarsbegränsning:** *Följande ersätter villkoren i detta avsnitt i dess helhet:*

Med "Försummelse" avses i detta avsnitt gärningar, påståenden, underlåtenhet eller vållande från Lenovos sida i samband med dessa Garantivillkor enligt vilka Lenovo har skyldigheter gentemot kunden, antingen för avtalsbrott eller utomobligatoriskt ansvar. Ett antal Försummelse som tillsammans resulterar i, eller bidrar till, i princip samma förlust eller skada betraktas som en Försummelse som inträffat det datum då den sista Försummelsen inträffade.

Omständigheter kan uppstå som medför att kunden på grund av Försummelse har rätt till skadestånd från Lenovo.

I detta avsnitt fastställs Lenovos hela ansvar vid fel eller försummelse.

1. Lenovo har ett obegränsat ansvar för dödsfall eller personskada orsakad av vårdslöshet från Lenovos sida.
2. Med undantag för vad som anges i **Begränsningar i Lenovos åtaganden** nedan, accepterar Lenovo obegränsat ansvar för sakskada som uppkommit till följd av Lenovos vårdslöshet.
3. Med undantag för vad som sägs i punkterna 1 och 2 ovan skall Lenovos hela skadeståndsansvar för faktiska skador för någon Försummelse inte överstiga 125 % av den summa som erlagts för Maskinen som härrör direkt ur Försummelsen.

### **Begränsningar i Lenovos åtaganden**

Med undantag för den ansvarsskyldighet som refereras till i punkt 1 ovan är Lenovo, Lenovos leverantörer, återförsäljare eller Serviceleverantörer under inga omständigheter ansvariga för något av följande, även om Lenovo eller de andra har underrättats om möjligheten av sådana förluster:

1. förlust av eller skada på data;



2. särskilda, indirekta eller ekonomiska följdskador; eller
3. utebliven vinst, uteblivna affärsmöjligheter, intäkter, goodwill eller förväntade besparingar

## SLOVAKIEN

**Ansvarsbegränsning:** *Följande läggs till i slutet av det sista stycket:*

Begränsningarna gäller i den utsträckning de inte förbjudits under §§ 373-386 i den slovakiska handelsrätten.

## SYDAFRIKA, NAMIBIA, BOTSWANA, LESOTHO OCH SWAZILAND

**Ansvarsbegränsning:** *Följande läggs till i detta avsnitt:*

Lenovos hela ansvar gentemot kunden för skador som uppkommer i alla situationer genom Lenovos underlåtenhet enligt Garantivillkoren, begränsas till det belopp kunden betalat för den Maskin, som är föremål för anspråket på Lenovo.

## STORBRIANNIEN

**Ansvarsbegränsning:** *Följande ersätter villkoren i detta avsnitt i dess helhet:*

Med "Försummelse" avses i detta avsnitt gärningar, påståenden, underlåtenhet eller vållande från Lenovos sida i samband med dessa Garantivillkor enligt vilka Lenovo har skyldigheter gentemot kunden, antingen för avtalsbrott eller utomobligatoriskt ansvar. Ett antal Försummelse som tillsammans resulterar i, eller bidrar till, i princip samma förlust eller skada betraktas som en Försummelse.

Omständigheter kan uppstå som medför att kunden på grund av Försummelse har rätt till skadestånd från Lenovo.

I detta avsnitt fastställs Lenovos hela ansvar vid fel eller försummelse.

1. Lenovo har ett obegränsat ansvar för
  - a. dödsfall eller personskada orsakad av vårdslöshet från Lenovos sida
  - b. åsidosättande av skyldigheter som följer av Avsnitt 12 i Sale of Goods Act 1979 eller Avsnitt 2 i Supply of Goods and Services Act 1982, eller modifiering av föreskrift eller senare antagande av något av dessa avsnitt
2. Lenovo accepterar obegränsat ansvar med undantag för **Begränsningar i Lenovos åtaganden** nedan, för sakskada som uppkommit till följd av Lenovos vårdslöshet
3. Lenovos hela skadeståndsansvar för faktiska skador för någon Försummelse skall inte, med undantag för vad som sägs i punkterna 1 och 2 ovan, överstiga 125 % av det sammanlagda inköpspriset eller kostnaderna för Maskinen som härrör direkt ur Försummelsen

Denna begränsning gäller även för Lenovos leverantörer, återförsäljare och Serviceleverantörer. Ansvarsbegränsningen är det maximum för vilket Lenovo, Lenovos leverantörer, återförsäljare och Serviceleverantörer är gemensamt ansvariga.

### Begränsningar i Lenovos åtaganden

Med undantag för den ansvarsskyldighet som refereras till i punkt 1 ovan är Lenovo, Lenovos leverantörer, återförsäljare eller Serviceleverantörer under inga omständigheter ansvariga för något av följande, även om Lenovo eller de andra har underrättats om möjligheten av sådana förluster:

1. förlust av eller skada på data;
2. särskilda, indirekta eller ekonomiska följdskador; eller
3. utebliven vinst, uteblivna affärsmöjligheter, intäkter, goodwill eller förväntade besparingar

---

## Del 3 - Garantiinformation

Del 3 ger information om den garanti som gäller för Maskinen, om garantitiden samt vilket servicealternativ Lenovo tillhandahåller.

### Garantitid

Garantitiden kan variera från land till land och från region till region och anges i tabellen nedan. Anm. Med "region" avses antingen Hongkong eller Macao, särskilda administrativa regioner i Kina.

En garantitid på 1 år för delar och 1 år för arbete betyder att Lenovo tillhandahåller garantiservice under Garantitidens första år.

Maskintyp	Land eller region för köp	Garantitid	Garantiservicealt.
6490	USA, Angola, Botswana, Burundi, Eritrea, Etiopien, Ghana, Kenya, Liberia, Malawi, Malta, Moçambique, Nigeria, Rwanda, São Tomé, Sierra Leone, Somalia, Tanzania, Uganda, Zambia, Zimbabwe, Argentina, Bolivia, Belize, Brasilien, Chile, Colombia, Costa Rica, Dominikanska republiken, Ecuador, El Salvador, Guatemala, Haiti, Honduras, Mexico, Nicaragua, Panama, Paraguay, Peru, Uruguay, Venezuela, Brasilien, Europa, Mellanöstern, Afrika, Australien, Nya Zeeland, Singapore, Malaysia, Thailand, Indonesien, Filippinerna, Vietnam, Brunei, Sri Lanka, Bangladesh, Indien, Korea, Hongkong, Taiwan, Kina, Japan	Delar och arbete - 3 år	5

Maskintyp	Land eller region för köp	Garantitid	Garanti-servicealt.
6491	USA, Angola, Botswana, Burundi, Eritrea, Etiopien, Ghana, Kenya, Liberia, Malawi, Malta, Moçambique, Nigeria, Rwanda, São Tomé, Sierra Leone, Somalia, Tanzania, Uganda, Zambia, Zimbabwe, Argentina, Bolivia, Belize, Brasilien, Chile, Colombia, Costa Rica, Dominikanska republiken, Ecuador, El Salvador, Guatemala, Haiti, Honduras, Mexico, Nicaragua, Panama, Paraguay, Peru, Uruguay, Venezuela, Brasilien, Europa, Mellanöstern, Afrika, Australien, Nya Zeeland, Singapore, Malaysia, Thailand, Indonesien, Filippinerna, Vietnam, Brunei, Sri Lanka, Bangladesh, Indien, Korea, Hongkong, Taiwan, Kina, Japan	Delar och arbete - 3 år	5
8013	USA, Angola, Botswana, Burundi, Eritrea, Etiopien, Ghana, Kenya, Liberia, Malawi, Malta, Moçambique, Nigeria, Rwanda, São Tomé, Sierra Leone, Somalia, Tanzania, Uganda, Zambia, Zimbabwe, Argentina, Bolivia, Belize, Brasilien, Chile, Colombia, Costa Rica, Dominikanska republiken, Ecuador, El Salvador, Guatemala, Haiti, Honduras, Mexico, Nicaragua, Panama, Paraguay, Peru, Uruguay, Venezuela, Brasilien, Europa, Mellanöstern, Afrika, Australien, Nya Zeeland, Singapore, Malaysia, Thailand, Indonesien, Filippinerna, Vietnam, Brunei, Sri Lanka, Bangladesh, Indien, Korea, Hongkong, Taiwan, Kina	Delar och arbete - 1 år	5
8013	Japan	Delar och arbete - 1 år	6
8700	USA, Angola, Botswana, Burundi, Eritrea, Etiopien, Ghana, Kenya, Liberia, Malawi, Malta, Moçambique, Nigeria, Rwanda, São Tomé, Sierra Leone, Somalia, Tanzania, Uganda, Zambia, Zimbabwe, Argentina, Bolivia, Belize, Brasilien, Chile, Colombia, Costa Rica, Dominikanska republiken, Ecuador, El Salvador, Guatemala, Haiti, Honduras, Mexico, Nicaragua, Panama, Paraguay, Peru, Uruguay, Venezuela, Brasilien, Europa, Mellanöstern, Afrika, Australien, Nya Zeeland, Singapore, Malaysia, Thailand, Indonesien, Filippinerna, Vietnam, Brunei, Sri Lanka, Bangladesh, Indien, Korea, Hongkong, Taiwan, Kina	Delar och arbete - 1 år	5
8700	Japan	Delar och arbete - 1 år	6

Maskintyp	Land eller region för köp	Garantitid	Garanti-servicealt.
8701	USA, Angola, Botswana, Burundi, Eritrea, Etiopien, Ghana, Kenya, Liberia, Malawi, Malta, Moçambique, Nigeria, Rwanda, São Tomé, Sierra Leone, Somalia, Tanzania, Uganda, Zambia, Zimbabwe, Argentina, Bolivia, Belize, Brasilien, Chile, Colombia, Costa Rica, Dominikanska republiken, Ecuador, El Salvador, Guatemala, Haiti, Honduras, Mexico, Nicaragua, Panama, Paraguay, Peru, Uruguay, Venezuela, Brasilien, Europa, Mellanöstern, Afrika, Australien, Nya Zeeland, Singapore, Malaysia, Thailand, Indonesien, Filippinerna, Vietnam, Brunei, Sri Lanka, Bangladesh, Indien, Korea, Hongkong, Taiwan, Kina	Delar och arbete - 1 år	5
8701	Japan	Delar och arbete - 1 år	6
8702	USA, Angola, Botswana, Burundi, Eritrea, Etiopien, Ghana, Kenya, Liberia, Malawi, Malta, Moçambique, Nigeria, Rwanda, São Tomé, Sierra Leone, Somalia, Tanzania, Uganda, Zambia, Zimbabwe, Argentina, Bolivia, Belize, Brasilien, Chile, Colombia, Costa Rica, Dominikanska republiken, Ecuador, El Salvador, Guatemala, Haiti, Honduras, Mexico, Nicaragua, Panama, Paraguay, Peru, Uruguay, Venezuela, Brasilien, Europa, Mellanöstern, Afrika, Australien, Nya Zeeland, Singapore, Malaysia, Thailand, Indonesien, Filippinerna, Vietnam, Brunei, Sri Lanka, Bangladesh, Indien, Korea, Hongkong, Taiwan, Kina	Delar och arbete - 1 år	5
8702	Japan	Delar och arbete - 1 år	6
8705	USA, Angola, Botswana, Burundi, Eritrea, Etiopien, Ghana, Kenya, Liberia, Malawi, Malta, Moçambique, Nigeria, Rwanda, São Tomé, Sierra Leone, Somalia, Tanzania, Uganda, Zambia, Zimbabwe, Argentina, Bolivia, Belize, Brasilien, Chile, Colombia, Costa Rica, Dominikanska republiken, Ecuador, El Salvador, Guatemala, Haiti, Honduras, Mexico, Nicaragua, Panama, Paraguay, Peru, Uruguay, Venezuela, Brasilien, Europa, Mellanöstern, Afrika, Australien, Nya Zeeland, Singapore, Malaysia, Thailand, Indonesien, Filippinerna, Vietnam, Brunei, Sri Lanka, Bangladesh, Indien, Korea, Hongkong, Taiwan, Kina	Delar och arbete - 1 år	5
8705	Japan	Delar och arbete - 1 år	6

Maskintyp	Land eller region för köp	Garantitid	Garantiservicealt.
8706	USA, Angola, Botswana, Burundi, Eritrea, Etiopien, Ghana, Kenya, Liberia, Malawi, Malta, Moçambique, Nigeria, Rwanda, São Tomé, Sierra Leone, Somalia, Tanzania, Uganda, Zambia, Zimbabwe, Argentina, Bolivia, Belize, Brasilien, Chile, Colombia, Costa Rica, Dominikanska republiken, Ecuador, El Salvador, Guatemala, Haiti, Honduras, Mexico, Nicaragua, Panama, Paraguay, Peru, Uruguay, Venezuela, Brasilien, Europa, Mellanöstern, Afrika, Australien, Nya Zeeland, Singapore, Malaysia, Thailand, Indonesien, Filippinerna, Vietnam, Brunei, Sri Lanka, Bangladesh, Indien, Korea, Hongkong, Taiwan, Kina	Delar och arbete - 1 år	5
8706	Japan	Delar och arbete - 1 år	6
8716	Europa, Mellanöstern, Afrika	Delar och arbete - 1 år	7
8717	Europa, Mellanöstern, Afrika	Delar och arbete - 1 år	7
8970	Europa, Mellanöstern, Afrika	Delar och arbete - 1 år	7
8972	Europa, Mellanöstern, Afrika	Delar och arbete - 1 år	7
8973	Europa, Mellanöstern, Afrika	Delar och arbete - 1 år	7
8975	Europa, Mellanöstern, Afrika	Delar och arbete - 1 år	7
8976	Australien, Nya Zeeland, Singapore, Malaysia, Thailand, Indonesien, Filippinerna, Vietnam, Brunei, Sri Lanka, Bangladesh, Indien, Korea, Hongkong, Taiwan, Kina	Delar - 3 år Arbete - 1 år	5
8976	Europa, Mellanöstern, Afrika	Delar och arbete - 3	7
8979	Australien, Nya Zeeland, Singapore, Malaysia, Thailand, Indonesien, Filippinerna, Vietnam, Brunei, Sri Lanka, Bangladesh, Indien, Korea, Hongkong, Taiwan, Kina	Delar - 3 år Arbete - 1 år	5
8979	Europa, Mellanöstern, Afrika	Delar och arbete - 3	7
8980	Australien, Nya Zeeland, Singapore, Malaysia, Thailand, Indonesien, Filippinerna, Vietnam, Brunei, Sri Lanka, Bangladesh, Indien, Korea, Hongkong, Taiwan, Kina	Delar - 3 år Arbete - 1 år	5

Maskintyp	Land eller region för köp	Garantitid	Garanti-servicealt.
8980	Europa, Mellanöstern, Afrika	Delar och arbete - 3	7
8982	Australien, Nya Zealand, Singapore, Malaysia, Thailand, Indonesien, Filippinerna, Vietnam, Brunei, Sri Lanka, Bangladesh, Indien, Korea, Hongkong, Taiwan, Kina	Delar - 3 år Arbete - 1 år	5
8982	Europa, Mellanöstern, Afrika	Delar och arbete - 3	7
8983	Australien, Nya Zealand, Singapore, Malaysia, Thailand, Indonesien, Filippinerna, Vietnam, Brunei, Sri Lanka, Bangladesh, Indien, Korea, Hongkong, Taiwan, Kina	Delar - 3 år Arbete - 1 år	5
8983	Europa, Mellanöstern, Afrika	Delar och arbete - 3	7
8985	Australien, Nya Zealand, Singapore, Malaysia, Thailand, Indonesien, Filippinerna, Vietnam, Brunei, Sri Lanka, Bangladesh, Indien, Korea, Hongkong, Taiwan, Kina	Delar - 3 år Arbete - 1 år	5
8985	Europa, Mellanöstern, Afrika	Delar och arbete - 3	7
8986	USA, Angola, Botswana, Burundi, Eritrea, Etiopien, Ghana, Kenya, Liberia, Malawi, Malta, Moçambique, Nigeria, Rwanda, São Tomé, Sierra Leone, Somalia, Tanzania, Uganda, Zambia, Zimbabwe, Argentina, Bolivia, Belize, Brasilien, Chile, Colombia, Costa Rica, Dominikanska republiken, Ecuador, El Salvador, Guatemala, Haiti, Honduras, Mexico, Nicaragua, Panama, Paraguay, Peru, Uruguay, Venezuela, Brasilien, Europa, Mellanöstern, Afrika, Australien, Nya Zealand, Singapore, Malaysia, Thailand, Indonesien, Filippinerna, Vietnam, Brunei, Sri Lanka, Bangladesh, Indien, Korea, Hongkong, Taiwan, Kina	Delar och arbete - 3 år	5
8991	USA, Angola, Botswana, Burundi, Eritrea, Etiopien, Ghana, Kenya, Liberia, Malawi, Malta, Moçambique, Nigeria, Rwanda, São Tomé, Sierra Leone, Somalia, Tanzania, Uganda, Zambia, Zimbabwe, Argentina, Bolivia, Belize, Brasilien, Chile, Colombia, Costa Rica, Dominikanska republiken, Ecuador, El Salvador, Guatemala, Haiti, Honduras, Mexico, Nicaragua, Panama, Paraguay, Peru, Uruguay, Venezuela, Brasilien, Europa, Mellanöstern, Afrika, Australien, Nya Zealand, Singapore, Malaysia, Thailand, Indonesien, Filippinerna, Vietnam, Brunei, Sri Lanka, Bangladesh, Indien, Korea, Hongkong, Taiwan, Kina	Delar och arbete - 3 år	5

Maskintyp	Land eller region för köp	Garantitid	Garanti-servicealt.
8992	USA, Angola, Botswana, Burundi, Eritrea, Etiopien, Ghana, Kenya, Liberia, Malawi, Malta, Moçambique, Nigeria, Rwanda, São Tomé, Sierra Leone, Somalia, Tanzania, Uganda, Zambia, Zimbabwe, Argentina, Bolivia, Belize, Brasilien, Chile, Colombia, Costa Rica, Dominikanska republiken, Ecuador, El Salvador, Guatemala, Haiti, Honduras, Mexico, Nicaragua, Panama, Paraguay, Peru, Uruguay, Venezuela, Brasilien, Europa, Mellanöstern, Afrika, Australien, Nya Zeeland, Singapore, Malaysia, Thailand, Indonesien, Filippinerna, Vietnam, Brunei, Sri Lanka, Bangladesh, Indien, Korea, Hongkong, Taiwan, Kina	Delar och arbete - 3 år	5
8994	USA, Angola, Botswana, Burundi, Eritrea, Etiopien, Ghana, Kenya, Liberia, Malawi, Malta, Moçambique, Nigeria, Rwanda, São Tomé, Sierra Leone, Somalia, Tanzania, Uganda, Zambia, Zimbabwe, Argentina, Bolivia, Belize, Brasilien, Chile, Colombia, Costa Rica, Dominikanska republiken, Ecuador, El Salvador, Guatemala, Haiti, Honduras, Mexico, Nicaragua, Panama, Paraguay, Peru, Uruguay, Venezuela, Brasilien, Europa, Mellanöstern, Afrika, Australien, Nya Zeeland, Singapore, Malaysia, Thailand, Indonesien, Filippinerna, Vietnam, Brunei, Sri Lanka, Bangladesh, Indien, Korea, Hongkong, Taiwan, Kina	Delar och arbete - 3 år	5
8995	USA, Angola, Botswana, Burundi, Eritrea, Etiopien, Ghana, Kenya, Liberia, Malawi, Malta, Moçambique, Nigeria, Rwanda, São Tomé, Sierra Leone, Somalia, Tanzania, Uganda, Zambia, Zimbabwe, Argentina, Bolivia, Belize, Brasilien, Chile, Colombia, Costa Rica, Dominikanska republiken, Ecuador, El Salvador, Guatemala, Haiti, Honduras, Mexico, Nicaragua, Panama, Paraguay, Peru, Uruguay, Venezuela, Brasilien, Europa, Mellanöstern, Afrika, Australien, Nya Zeeland, Singapore, Malaysia, Thailand, Indonesien, Filippinerna, Vietnam, Brunei, Sri Lanka, Bangladesh, Indien, Korea, Hongkong, Taiwan, Kina	Delar och arbete - 3 år	5

Maskintyp	Land eller region för köp	Garantitid	Garanti-servicealt.
9265	USA, Angola, Botswana, Burundi, Eritrea, Etiopien, Ghana, Kenya, Liberia, Malawi, Malta, Moçambique, Nigeria, Rwanda, São Tomé, Sierra Leone, Somalia, Tanzania, Uganda, Zambia, Zimbabwe, Argentina, Bolivia, Belize, Brasilien, Chile, Colombia, Costa Rica, Dominikanska republiken, Ecuador, El Salvador, Guatemala, Haiti, Honduras, Mexico, Nicaragua, Panama, Paraguay, Peru, Uruguay, Venezuela, Brasilien, Europa, Mellanöstern, Afrika, Australien, Nya Zeeland, Singapore, Malaysia, Thailand, Indonesien, Filippinerna, Vietnam, Brunei, Sri Lanka, Bangladesh, Indien, Korea, Hongkong, Taiwan, Kina	Delar och arbete - 3 år	5
9266	USA, Angola, Botswana, Burundi, Eritrea, Etiopien, Ghana, Kenya, Liberia, Malawi, Malta, Moçambique, Nigeria, Rwanda, São Tomé, Sierra Leone, Somalia, Tanzania, Uganda, Zambia, Zimbabwe, Argentina, Bolivia, Belize, Brasilien, Chile, Colombia, Costa Rica, Dominikanska republiken, Ecuador, El Salvador, Guatemala, Haiti, Honduras, Mexico, Nicaragua, Panama, Paraguay, Peru, Uruguay, Venezuela, Europa, Mellanöstern, Afrika, Australien, Nya Zeeland, Singapore, Malaysia, Thailand, Indonesien, Filippinerna, Vietnam, Brunei, Sri Lanka, Bangladesh, Indien, Korea, Hongkong, Taiwan	Delar och arbete - 1 år	5
9266	Japan	Delar och arbete - 1 år	6
9269	USA, Angola, Botswana, Burundi, Eritrea, Etiopien, Ghana, Kenya, Liberia, Malawi, Malta, Moçambique, Nigeria, Rwanda, São Tomé, Sierra Leone, Somalia, Tanzania, Uganda, Zambia, Zimbabwe, Argentina, Bolivia, Belize, Brasilien, Chile, Colombia, Costa Rica, Dominikanska republiken, Ecuador, El Salvador, Guatemala, Haiti, Honduras, Mexico, Nicaragua, Panama, Paraguay, Peru, Uruguay, Venezuela, Europa, Mellanöstern, Afrika, Australien, Nya Zeeland, Singapore, Malaysia, Thailand, Indonesien, Filippinerna, Vietnam, Brunei, Sri Lanka, Bangladesh, Indien, Korea, Hongkong, Taiwan	Delar och arbete - 1 år	5
9269	Japan	Delar och arbete - 1 år	6



Maskintyp	Land eller region för köp	Garantitid	Garanti-servicealt.
9276	USA, Angola, Botswana, Burundi, Eritrea, Etiopien, Ghana, Kenya, Liberia, Malawi, Malta, Moçambique, Nigeria, Rwanda, São Tomé, Sierra Leone, Somalia, Tanzania, Uganda, Zambia, Zimbabwe, Argentina, Bolivia, Belize, Brasilien, Chile, Colombia, Costa Rica, Dominikanska republiken, Ecuador, El Salvador, Guatemala, Haiti, Honduras, Mexico, Nicaragua, Panama, Paraguay, Peru, Uruguay, Venezuela, Europa, Mellanöstern, Afrika, Australien, Nya Zeeland, Singapore, Malaysia, Thailand, Indonesien, Filippinerna, Vietnam, Brunei, Sri Lanka, Bangladesh, Indien, Korea, Hongkong, Taiwan	Delar och arbete - 1 år	5
9276	Japan	Delar och arbete - 1 år	6
9277	USA, Angola, Botswana, Burundi, Eritrea, Etiopien, Ghana, Kenya, Liberia, Malawi, Malta, Moçambique, Nigeria, Rwanda, São Tomé, Sierra Leone, Somalia, Tanzania, Uganda, Zambia, Zimbabwe, Argentina, Bolivia, Belize, Brasilien, Chile, Colombia, Costa Rica, Dominikanska republiken, Ecuador, El Salvador, Guatemala, Haiti, Honduras, Mexico, Nicaragua, Panama, Paraguay, Peru, Uruguay, Venezuela, Europa, Mellanöstern, Afrika, Australien, Nya Zeeland, Singapore, Malaysia, Thailand, Indonesien, Filippinerna, Vietnam, Brunei, Sri Lanka, Bangladesh, Indien, Korea, Hongkong, Taiwan	Delar och arbete - 1 år	5
9277	Japan	Delar och arbete - 1 år	6
9278	USA, Angola, Botswana, Burundi, Eritrea, Etiopien, Ghana, Kenya, Liberia, Malawi, Malta, Moçambique, Nigeria, Rwanda, São Tomé, Sierra Leone, Somalia, Tanzania, Uganda, Zambia, Zimbabwe, Argentina, Bolivia, Belize, Brasilien, Chile, Colombia, Costa Rica, Dominikanska republiken, Ecuador, El Salvador, Guatemala, Haiti, Honduras, Mexico, Nicaragua, Panama, Paraguay, Peru, Uruguay, Venezuela, Europa, Mellanöstern, Afrika, Australien, Nya Zeeland, Singapore, Malaysia, Thailand, Indonesien, Filippinerna, Vietnam, Brunei, Sri Lanka, Bangladesh, Indien, Korea, Hongkong, Taiwan	Delar och arbete - 1 år	5
9278	Japan	Delar och arbete - 1 år	6

Maskintyp	Land eller region för köp	Garantitid	Garantiservicealt.
9279	USA, Angola, Botswana, Burundi, Eritrea, Etiopien, Ghana, Kenya, Liberia, Malawi, Malta, Moçambique, Nigeria, Rwanda, São Tomé, Sierra Leone, Somalia, Tanzania, Uganda, Zambia, Zimbabwe, Argentina, Bolivia, Belize, Brasilien, Chile, Colombia, Costa Rica, Dominikanska republiken, Ecuador, El Salvador, Guatemala, Haiti, Honduras, Mexico, Nicaragua, Panama, Paraguay, Peru, Uruguay, Venezuela, Europa, Mellanöstern, Afrika, Australien, Nya Zeeland, Singapore, Malaysia, Thailand, Indonesien, Filippinerna, Vietnam, Brunei, Sri Lanka, Bangladesh, Indien, Korea, Hongkong, Taiwan	Delar och arbete - 1 år	5
9279	Japan	Delar och arbete - 1 år	6
9282	Argentina, Bolivia, Belize, Brasilien, Chile, Colombia, Costa Rica, Dominikanska republiken, Ecuador, El Salvador, Guatemala, Haiti, Honduras, Mexico, Nicaragua, Panama, Paraguay, Peru, Uruguay, Venezuela, Europa, Mellanöstern, Afrika	Delar och arbete - 1 år	7
9283	Argentina, Bolivia, Belize, Brasilien, Chile, Colombia, Costa Rica, Dominikanska republiken, Ecuador, El Salvador, Guatemala, Haiti, Honduras, Mexico, Nicaragua, Panama, Paraguay, Peru, Uruguay, Venezuela, Europa, Mellanöstern, Afrika	Delar och arbete - 1 år	7
9286	Argentina, Bolivia, Belize, Brasilien, Chile, Colombia, Costa Rica, Dominikanska republiken, Ecuador, El Salvador, Guatemala, Haiti, Honduras, Mexico, Nicaragua, Panama, Paraguay, Peru, Uruguay, Venezuela, Europa, Mellanöstern, Afrika	Delar och arbete - 1 år	7
9287	Argentina, Bolivia, Belize, Brasilien, Chile, Colombia, Costa Rica, Dominikanska republiken, Ecuador, El Salvador, Guatemala, Haiti, Honduras, Mexico, Nicaragua, Panama, Paraguay, Peru, Uruguay, Venezuela, Europa, Mellanöstern, Afrika	Delar och arbete - 1 år	7
9288	Argentina, Bolivia, Belize, Brasilien, Chile, Colombia, Costa Rica, Dominikanska republiken, Ecuador, El Salvador, Guatemala, Haiti, Honduras, Mexico, Nicaragua, Panama, Paraguay, Peru, Uruguay, Venezuela, Europa, Mellanöstern, Afrika	Delar och arbete - 1 år	7
9374	Australien, Nya Zeeland, Singapore, Malaysia, Thailand, Indonesien, Filippinerna, Vietnam, Brunei, Sri Lanka, Bangladesh, Indien, Korea, Hongkong, Taiwan, Kina	Delar - 3 år Arbete - 1 år	5
9374	Europa, Mellanöstern, Afrika	Delar och arbete - 3 år	7

Maskintyp	Land eller region för köp	Garantitid	Garantiservicealt.
9378	Australien, Nya Zealand, Singapore, Malaysia, Thailand, Indonesien, Filippinerna, Vietnam, Brunei, Sri Lanka, Bangladesh, Indien, Korea, Hongkong, Taiwan, Kina	Delar - 3 år Arbete - 1 år	5
9378	Europa, Mellanöstern, Afrika	Delar och arbete - 3 år	7
9379	Argentina, Bolivia, Belize, Brasilien, Chile, Colombia, Costa Rica, Dominikanska republiken, Ecuador, El Salvador, Guatemala, Haiti, Honduras, Mexico, Nicaragua, Panama, Paraguay, Peru, Uruguay, Venezuela, Europa, Mellanöstern, Afrika	Delar och arbete - 1 år	7
9380	Australien, Nya Zealand, Singapore, Malaysia, Thailand, Indonesien, Filippinerna, Vietnam, Brunei, Sri Lanka, Bangladesh, Indien, Korea, Hongkong, Taiwan, Kina	Delar - 3 år Arbete - 1 år	5
9380	Europa, Mellanöstern, Afrika	Delar och arbete - 3 år	7
9383	Australien, Nya Zealand, Singapore, Malaysia, Thailand, Indonesien, Filippinerna, Vietnam, Brunei, Sri Lanka, Bangladesh, Indien, Korea, Hongkong, Taiwan, Kina	Delar - 3 år Arbete - 1 år	5
9383	Europa, Mellanöstern, Afrika	Delar och arbete - 3 år	7
9384	USA, Angola, Botswana, Burundi, Eritrea, Etiopien, Ghana, Kenya, Liberia, Malawi, Malta, Moçambique, Nigeria, Rwanda, São Tomé, Sierra Leone, Somalia, Tanzania, Uganda, Zambia, Zimbabwe, Argentina, Bolivia, Belize, Brasilien, Chile, Colombia, Costa Rica, Dominikanska republiken, Ecuador, El Salvador, Guatemala, Haiti, Honduras, Mexico, Nicaragua, Panama, Paraguay, Peru, Uruguay, Venezuela, Brasilien, Europa, Mellanöstern, Afrika, Australien, Nya Zealand, Singapore, Malaysia, Thailand, Indonesien, Filippinerna, Vietnam, Brunei, Sri Lanka, Bangladesh, Indien, Korea, Hongkong, Taiwan, Kina	Delar och arbete - 3 år	5
9387	Australien, Nya Zealand, Singapore, Malaysia, Thailand, Indonesien, Filippinerna, Vietnam, Brunei, Sri Lanka, Bangladesh, Indien, Korea, Hongkong, Taiwan, Kina	Delar - 3 år Arbete - 1 år	5
9387	Europa, Mellanöstern, Afrika	Delar och arbete - 3 år	7
9389	Australien, Nya Zealand, Singapore, Malaysia, Thailand, Indonesien, Filippinerna, Vietnam, Brunei, Sri Lanka, Bangladesh, Indien, Korea, Hongkong, Taiwan, Kina	Delar - 3 år Arbete - 1 år	5

Maskintyp	Land eller region för köp	Garantitid	Garanti-servicealt.
9389	Europa, Mellanöstern, Afrika	Delar och arbete - 3 år	7
9628	USA, Angola, Botswana, Burundi, Eritrea, Etiopien, Ghana, Kenya, Liberia, Malawi, Malta, Moçambique, Nigeria, Rwanda, São Tomé, Sierra Leone, Somalia, Tanzania, Uganda, Zambia, Zimbabwe, Argentina, Bolivia, Belize, Brasilien, Chile, Colombia, Costa Rica, Dominikanska republiken, Ecuador, El Salvador, Guatemala, Haiti, Honduras, Mexico, Nicaragua, Panama, Paraguay, Peru, Uruguay, Venezuela, Brasilien, Europa, Mellanöstern, Afrika, Australien, Nya Zeeland, Singapore, Malaysia, Thailand, Indonesien, Filippinerna, Vietnam, Brunei, Sri Lanka, Bangladesh, Indien, Korea, Hongkong, Taiwan, Kina	Delar och arbete - 3 år	5
9631	USA, Angola, Botswana, Burundi, Eritrea, Etiopien, Ghana, Kenya, Liberia, Malawi, Malta, Moçambique, Nigeria, Rwanda, São Tomé, Sierra Leone, Somalia, Tanzania, Uganda, Zambia, Zimbabwe, Argentina, Bolivia, Belize, Brasilien, Chile, Colombia, Costa Rica, Dominikanska republiken, Ecuador, El Salvador, Guatemala, Haiti, Honduras, Mexico, Nicaragua, Panama, Paraguay, Peru, Uruguay, Venezuela, Brasilien, Europa, Mellanöstern, Afrika, Australien, Nya Zeeland, Singapore, Malaysia, Thailand, Indonesien, Filippinerna, Vietnam, Brunei, Sri Lanka, Bangladesh, Indien, Korea, Hongkong, Taiwan, Kina	Delar och arbete - 3 år	5
9632	USA, Angola, Botswana, Burundi, Eritrea, Etiopien, Ghana, Kenya, Liberia, Malawi, Malta, Moçambique, Nigeria, Rwanda, São Tomé, Sierra Leone, Somalia, Tanzania, Uganda, Zambia, Zimbabwe, Argentina, Bolivia, Belize, Brasilien, Chile, Colombia, Costa Rica, Dominikanska republiken, Ecuador, El Salvador, Guatemala, Haiti, Honduras, Mexico, Nicaragua, Panama, Paraguay, Peru, Uruguay, Venezuela, Brasilien, Europa, Mellanöstern, Afrika, Australien, Nya Zeeland, Singapore, Malaysia, Thailand, Indonesien, Filippinerna, Vietnam, Brunei, Sri Lanka, Bangladesh, Indien, Korea, Hongkong, Taiwan, Kina	Delar och arbete - 3 år	5

Maskintyp	Land eller region för köp	Garantitid	Garantiservicealt.
9635	USA, Angola, Botswana, Burundi, Eritrea, Etiopien, Ghana, Kenya, Liberia, Malawi, Malta, Moçambique, Nigeria, Rwanda, São Tomé, Sierra Leone, Somalia, Tanzania, Uganda, Zambia, Zimbabwe, Argentina, Bolivia, Belize, Brasilien, Chile, Colombia, Costa Rica, Dominikanska republiken, Ecuador, El Salvador, Guatemala, Haiti, Honduras, Mexico, Nicaragua, Panama, Paraguay, Peru, Uruguay, Venezuela, Brasilien, Europa, Mellanöstern, Afrika, Australien, Nya Zeeland, Singapore, Malaysia, Thailand, Indonesien, Filippinerna, Vietnam, Brunei, Sri Lanka, Bangladesh, Indien, Korea, Hongkong, Taiwan, Kina	Delar och arbete - 3 år	5
9636	USA, Angola, Botswana, Burundi, Eritrea, Etiopien, Ghana, Kenya, Liberia, Malawi, Malta, Moçambique, Nigeria, Rwanda, São Tomé, Sierra Leone, Somalia, Tanzania, Uganda, Zambia, Zimbabwe, Argentina, Bolivia, Belize, Brasilien, Chile, Colombia, Costa Rica, Dominikanska republiken, Ecuador, El Salvador, Guatemala, Haiti, Honduras, Mexico, Nicaragua, Panama, Paraguay, Peru, Uruguay, Venezuela, Brasilien, Europa, Mellanöstern, Afrika, Australien, Nya Zeeland, Singapore, Malaysia, Thailand, Indonesien, Filippinerna, Vietnam, Brunei, Sri Lanka, Bangladesh, Indien, Korea, Hongkong, Taiwan, Kina	Delar och arbete - 1 år	5
9636	Japan	Delar och arbete - 1 år	6
9637	USA, Angola, Botswana, Burundi, Eritrea, Etiopien, Ghana, Kenya, Liberia, Malawi, Malta, Moçambique, Nigeria, Rwanda, São Tomé, Sierra Leone, Somalia, Tanzania, Uganda, Zambia, Zimbabwe, Argentina, Bolivia, Belize, Brasilien, Chile, Colombia, Costa Rica, Dominikanska republiken, Ecuador, El Salvador, Guatemala, Haiti, Honduras, Mexico, Nicaragua, Panama, Paraguay, Peru, Uruguay, Venezuela, Brasilien, Europa, Mellanöstern, Afrika, Australien, Nya Zeeland, Singapore, Malaysia, Thailand, Indonesien, Filippinerna, Vietnam, Brunei, Sri Lanka, Bangladesh, Indien, Korea, Hongkong, Taiwan, Kina	Delar och arbete - 3 år	5
9638	Europa, Mellanöstern, Afrika	Delar och arbete - 1 år	7
9640	Australien, Nya Zeeland, Singapore, Malaysia, Thailand, Indonesien, Filippinerna, Vietnam, Brunei, Sri Lanka, Bangladesh, Indien, Korea, Hongkong, Taiwan, Kina	Delar - 3 år Arbete - 1 år	5

Maskintyp	Land eller region för köp	Garantitid	Garanti-servicealt.
9640	Europa, Mellanöstern, Afrika	Delar och arbete - 3	7
9641	USA, Angola, Botswana, Burundi, Eritrea, Etiopien, Ghana, Kenya, Liberia, Malawi, Malta, Moçambique, Nigeria, Rwanda, São Tomé, Sierra Leone, Somalia, Tanzania, Uganda, Zambia, Zimbabwe, Argentina, Bolivia, Belize, Brasilien, Chile, Colombia, Costa Rica, Dominikanska republiken, Ecuador, El Salvador, Guatemala, Haiti, Honduras, Mexico, Nicaragua, Panama, Paraguay, Peru, Uruguay, Venezuela, Brasilien, Europa, Mellanöstern, Afrika, Australien, Nya Zeeland, Singapore, Malaysia, Thailand, Indonesien, Filippinerna, Vietnam, Brunei, Sri Lanka, Bangladesh, Indien, Korea, Hongkong, Taiwan, Kina	Delar och arbete - 3 år	5
9642	USA, Angola, Botswana, Burundi, Eritrea, Etiopien, Ghana, Kenya, Liberia, Malawi, Malta, Moçambique, Nigeria, Rwanda, São Tomé, Sierra Leone, Somalia, Tanzania, Uganda, Zambia, Zimbabwe, Argentina, Bolivia, Belize, Brasilien, Chile, Colombia, Costa Rica, Dominikanska republiken, Ecuador, El Salvador, Guatemala, Haiti, Honduras, Mexico, Nicaragua, Panama, Paraguay, Peru, Uruguay, Venezuela, Europa, Mellanöstern, Afrika, Australien, Nya Zeeland, Singapore, Malaysia, Thailand, Indonesien, Filippinerna, Vietnam, Brunei, Sri Lanka, Bangladesh, Indien, Korea, Hongkong, Taiwan	Delar och arbete - 1 år	5
9642	Japan	Delar och arbete - 1 år	6
9643	Argentina, Bolivia, Belize, Brasilien, Chile, Colombia, Costa Rica, Dominikanska republiken, Ecuador, El Salvador, Guatemala, Haiti, Honduras, Mexico, Nicaragua, Panama, Paraguay, Peru, Uruguay, Venezuela, Europa, Mellanöstern, Afrika	Delar och arbete - 1 år	7
9644	Australien, Nya Zeeland, Singapore, Malaysia, Thailand, Indonesien, Filippinerna, Vietnam, Brunei, Sri Lanka, Bangladesh, Indien, Korea, Hongkong, Taiwan, Kina	Delar - 3 år Arbete - 1 år	5
9644	Europa, Mellanöstern, Afrika	Delar och arbete - 3 år	7

Maskintyp	Land eller region för köp	Garantitid	Garantiservicealt.
9645	USA, Angola, Botswana, Burundi, Eritrea, Etiopien, Ghana, Kenya, Liberia, Malawi, Malta, Moçambique, Nigeria, Rwanda, São Tomé, Sierra Leone, Somalia, Tanzania, Uganda, Zambia, Zimbabwe, Argentina, Bolivia, Belize, Brasilien, Chile, Colombia, Costa Rica, Dominikanska republiken, Ecuador, El Salvador, Guatemala, Haiti, Honduras, Mexico, Nicaragua, Panama, Paraguay, Peru, Uruguay, Venezuela, Brasilien, Europa, Mellanöstern, Afrika, Australien, Nya Zeeland, Singapore, Malaysia, Thailand, Indonesien, Filippinerna, Vietnam, Brunei, Sri Lanka, Bangladesh, Indien, Korea, Hongkong, Taiwan, Kina	Delar och arbete - 3 år	5
9646	USA, Angola, Botswana, Burundi, Eritrea, Etiopien, Ghana, Kenya, Liberia, Malawi, Malta, Moçambique, Nigeria, Rwanda, São Tomé, Sierra Leone, Somalia, Tanzania, Uganda, Zambia, Zimbabwe, Argentina, Bolivia, Belize, Brasilien, Chile, Colombia, Costa Rica, Dominikanska republiken, Ecuador, El Salvador, Guatemala, Haiti, Honduras, Mexico, Nicaragua, Panama, Paraguay, Peru, Uruguay, Venezuela, Brasilien, Europa, Mellanöstern, Afrika, Australien, Nya Zeeland, Singapore, Malaysia, Thailand, Indonesien, Filippinerna, Vietnam, Brunei, Sri Lanka, Bangladesh, Indien, Korea, Hongkong, Taiwan, Kina, Japan	Delar och arbete - 4 år	5
9647	USA, Angola, Botswana, Burundi, Eritrea, Etiopien, Ghana, Kenya, Liberia, Malawi, Malta, Moçambique, Nigeria, Rwanda, São Tomé, Sierra Leone, Somalia, Tanzania, Uganda, Zambia, Zimbabwe, Argentina, Bolivia, Belize, Brasilien, Chile, Colombia, Costa Rica, Dominikanska republiken, Ecuador, El Salvador, Guatemala, Haiti, Honduras, Mexico, Nicaragua, Panama, Paraguay, Peru, Uruguay, Venezuela, Brasilien, Europa, Mellanöstern, Afrika, Australien, Nya Zeeland, Singapore, Malaysia, Thailand, Indonesien, Filippinerna, Vietnam, Brunei, Sri Lanka, Bangladesh, Indien, Korea, Hongkong, Taiwan, Kina, Japan	Delar och arbete - 4 år	5

Maskintyp	Land eller region för köp	Garantitid	Garanti-servicealt.
9648	USA, Angola, Botswana, Burundi, Eritrea, Etiopien, Ghana, Kenya, Liberia, Malawi, Malta, Moçambique, Nigeria, Rwanda, São Tomé, Sierra Leone, Somalia, Tanzania, Uganda, Zambia, Zimbabwe, Argentina, Bolivia, Belize, Brasilien, Chile, Colombia, Costa Rica, Dominikanska republiken, Ecuador, El Salvador, Guatemala, Haiti, Honduras, Mexico, Nicaragua, Panama, Paraguay, Peru, Uruguay, Venezuela, Brasilien, Europa, Mellanöstern, Afrika, Australien, Nya Zeeland, Singapore, Malaysia, Thailand, Indonesien, Filippinerna, Vietnam, Brunei, Sri Lanka, Bangladesh, Indien, Korea, Hongkong, Taiwan, Kina, Japan	Delar och arbete - 4 år	5
9649	USA, Angola, Botswana, Burundi, Eritrea, Etiopien, Ghana, Kenya, Liberia, Malawi, Malta, Moçambique, Nigeria, Rwanda, São Tomé, Sierra Leone, Somalia, Tanzania, Uganda, Zambia, Zimbabwe, Argentina, Bolivia, Belize, Brasilien, Chile, Colombia, Costa Rica, Dominikanska republiken, Ecuador, El Salvador, Guatemala, Haiti, Honduras, Mexico, Nicaragua, Panama, Paraguay, Peru, Uruguay, Venezuela, Brasilien, Europa, Mellanöstern, Afrika, Australien, Nya Zeeland, Singapore, Malaysia, Thailand, Indonesien, Filippinerna, Vietnam, Brunei, Sri Lanka, Bangladesh, Indien, Korea, Hongkong, Taiwan, Kina, Japan	Delar och arbete - 4 år	5
9694	USA, Angola, Botswana, Burundi, Eritrea, Etiopien, Ghana, Kenya, Liberia, Malawi, Malta, Moçambique, Nigeria, Rwanda, São Tomé, Sierra Leone, Somalia, Tanzania, Uganda, Zambia, Zimbabwe, Argentina, Bolivia, Belize, Brasilien, Chile, Colombia, Costa Rica, Dominikanska republiken, Ecuador, El Salvador, Guatemala, Haiti, Honduras, Mexico, Nicaragua, Panama, Paraguay, Peru, Uruguay, Venezuela, Brasilien, Europa, Mellanöstern, Afrika, Australien, Nya Zeeland, Singapore, Malaysia, Thailand, Indonesien, Filippinerna, Vietnam, Brunei, Sri Lanka, Bangladesh, Indien, Korea, Hongkong, Taiwan, Kina, Japan	Delar och arbete - 3 år	5



Maskin- typ	Land eller region för köp	Garantitid	Garanti- servicealt.
9695	USA, Angola, Botswana, Burundi, Eritrea, Etiopien, Ghana, Kenya, Liberia, Malawi, Malta, Moçambique, Nigeria, Rwanda, São Tomé, Sierra Leone, Somalia, Tanzania, Uganda, Zambia, Zimbabwe, Argentina, Bolivia, Belize, Brasilien, Chile, Colombia, Costa Rica, Dominikanska republiken, Ecuador, El Salvador, Guatemala, Haiti, Honduras, Mexico, Nicaragua, Panama, Paraguay, Peru, Uruguay, Venezuela, Brasilien, Europa, Mellanöstern, Afrika, Australien, Nya Zeeland, Singapore, Malaysia, Thailand, Indonesien, Filippinerna, Vietnam, Brunei, Sri Lanka, Bangladesh, Indien, Korea, Hongkong, Taiwan, Kina, Japan	Delar och arbete - 3 år	5

## Garantiservicealternativ

Vid behov utför kundens Serviceleverantör reparationer eller byter ut delar beroende på vilket garantiservicealternativ som anges för kundens Maskin i tabellen ovan i enlighet med beskrivningen nedan. Datum och tid för servicen beror på när kunden ringer samt om delarna är tillgängliga. Servicenivåer är målsättningar och kan inte garanteras. Den angivna nivån för garantiservice är eventuellt inte tillgänglig överallt i världen. Särskilda tilläggsavgifter kan förekomma utanför Serviceleverantörens normala serviceområde. Lands- eller ortspecifik information kan fås av lokal Serviceleverantör eller återförsäljare.

### 1. CRU-service (av kund utbytbar enhet, Customer Replaceable Unit, CRU Service)

Lenovo levererar CRU-delar till kunden som kunden själv får installera. Nivå 1-delar är enkla att installera medan Nivå 2-delar kan kräva tekniska kunskaper och verktyg. CRU-information och anvisningar för bytet levereras tillsammans med kundens Maskin och finns vid övriga tillfällen tillgängliga hos Lenovo på begäran av kunden. Kunden får begära att en Serviceleverantör installerar CRU utan ytterligare kostnad, under den typ av garantiservice som gäller för kundens Maskin. I det material som levereras med en ersättnings-CRU-del anger Lenovo om en felaktig CRU-del måste återlämnas. Om ett återlämnande krävs 1) levereras returavvisningar och behållare tillsammans med ersättningsenheten, och 2) kan kunden bli ersättningsskyldig för ersättnings-CRU-delen om Lenovo inte fått den felaktiga delen inom 30 dagar efter det att kunden har tagit emot ersättningsdelen.

### 2. Service på plats

Kundens Serviceleverantör reparerar eller byter ut den defekta Maskinen i kundens lokaler och kontrollerar att den fungerar. Kunden skall tillhandahålla lämplig arbetsyta där Lenovomaskinen kan tas isär och monteras

ihop. Ytan skall vara ren, väl belyst och lämplig för ändamålet. I en del fall kan vissa reparationer kräva att Maskinen skickas till ett anvisat servicecenter.

### 3. Bud- eller inlämningservice \*

Kunden kopplar ur den defekta Maskinen och Serviceleverantören ombesörjer att den hämtas. Kunden förses med en transportcontainer för att återlämna Maskinen till ett anvisat servicecenter. Ett bud hämtar Maskinen och levererar den till det utvalda servicecentret. När Maskinen reparerats eller bytts ut ombesörjer servicecentret att Maskinen levereras till kundens lokaler. Kunden ansvarar för installation och kontroll av Maskinen.

### 4. Inlämnings-/insändningsservice

Kunden levererar eller skickar (med förutbetalad frakt om inte annat anges) den defekta Maskinen ändamålsenligt förpackad till en anvisad plats. När Maskinen har reparerats eller bytts ut görs den i ordning så att kunden kan hämta den, eller, vid insändningsservice, återlämnas den till kunden på Lenovos bekostnad om inte Serviceleverantören anger annat. Kunden ansvarar för senare installation och kontroll av Maskinen.

### 5. CRU-service (kunden byter själv ut delar) och Service på platsen

Den här typen av Garantiservice är en kombination av typ 1 och typ 2 (se ovan).

### 6. CRU (kunden byter själv ut delar) och Bud- eller inlämningservice

Den här typen av Garantiservice är en kombination av typ 1 och typ 3 (se ovan).

### 7. CRU (kunden byter själv ut delar) och Inlämnings-/insändningsservice

Den här typen av Garantiservice är en kombination av typ 1 och typ 4 (se ovan).

**Om garantiservicealternativ 5, 6 eller 7 har angetts avgör Serviceleverantören vilket som är det lämpliga för reparationen.**

\* Den här typen av service kallas ThinkPad EasyServ eller EasyServ i vissa länder.

För att få garantiservice skall kunden kontakta en Serviceleverantör. I Kanada och USA: ring 1-800-426-7378. Andra länder: se telefonnummer nedan.

## Telefonlista för hela världen

Telefonnumren kan komma att ändras utan att detta meddelas i förväg. De aktuella telefonnumren finns på <http://www.lenovo.com/support/phone>.

Land eller region	Telefonnummer
Afrika	Afrika: +44 (0)1475-555-055 Sydafrika: +27-11-3028888 och 0800110756 Centralafrika: Kontakta närmaste Lenovo Business Partner
Argentina	0800-666-0011 (spanska)
Australien	131-426 (engelska)
Österrike	Komma-igång-support: 01-24592-5901 Garantiservice och support: 01-211-454-610 (tyska)
Belgien	Komma-igång-support: 02-210-9820 (nederländska) Komma-igång-support: 02-210-9800 (franska) Garantiservice och support: 02-225-3611 (franska, nederländska)
Bolivia	0800-10-0189 (spanska)
Brasilien	São Paulo-regionen: (11) 3889-8986 Utanför São Paulo-regionen: 0800-701-4815 (brasiliansk portugisiska)
Kanada	Toronto: 416-383-3344 Utanför Toronto: 1-800-565-3344 (engelska, franska)
Chile	800-361-213 eller 188-800-442-488 Avgiftsfritt (spanska)
Kina	86-10-58851110 800-990-8888 (mandarin)
Kina (Hongkong)	ThinkCentre kommersiella personatorer: 8205-0333 8205-0333 Multimedia hemdatorer: 800-938-228 (kantonesiska, engelska, mandarin)
Kina (Macau)	ThinkCentre (tekniska frågor): 0800-336 (kantonesiska, engelska, mandarin)
Colombia	1-800-912-3021 (spanska)
Costa Rica	0-800-011-1029 (spanska)
Kroatien	0800-0426
Cypern	+357-22-841100
Tjeckien	+420-2-7213-1316
Danmark	Komma-igång-support: 4520-8200 Garantiservice och support: 7010-5150 (danska)
Dominikanska republiken	1-866-434-2080 (spanska)

Land eller region	Telefonnummer
Ecuador	1-800-426911 (spanska)
El Salvador	800-6264 (spanska)
Estland	+372 6776793 +372 66 00 800
Finland	Komma-igång-support: 09-459-6960 Garantiservice och support: +358-800-1-4260 (finska)
Frankrike	Komma-igång-support: 0238-557-450 Garantiservice och support (maskinvara): 0810-631-213 Garantiservice och support (programvara): 0810-631-020 (franska)
Tyskland	Komma-igång-support: 07032-15-49201 Garantiservice och support: 01805-25-35-58 (tyska)
Grekland	+30-210-680-1700
Guatemala	1800-624-0051 (spanska)
Honduras	Tegucigalpa: 232-4222 San Pedro Sula: 552-2234 (spanska)
Ungern	+36-1-382-5720
Indien	1800-425-6666 +91-80-2678-8970 (engelska)
Indonesien	800-140-3555 (engelska) 62-21-251-2955 (indonesiska)
Irland	Komma-igång-support: 01-815-9202 Garantiservice och support: 01-881-1444 (engelska)
Israel	Givat Shmuel Service Center: +972-3-531-3900 (Hebreiska, engelska)
Italien	Komma-igång-support: 02-7031-6101 Garantiservice och support: +39-800-820094 (italienska)

Land eller region	Telefonnummer
Japan	<p>Avgiftsfritt: 0120-20-5550 Internationella samtal: +81-46-266-4716</p> <p>Ovanstående nummer besvaras av ett japanskt röstmeddelande. Om du vill ha hjälp på engelska, väntar du tills den inspelade japanska rösten tystnat, och då tar en telefonist över. Säg "English support please", så kommer ditt samtal att kopplas vidare till en engelsktalande person.</p> <p>PC-program: 0120-558-695 Utlandssamtal: +81-44-200-8666 (japanska)</p>
Korea	1588-5801 (koreanska)
Lettland	+386-61-1796-699
Litauen	+386-61-1796-699
Luxemburg	+352-298-977-5063 (franska)
Malaysia	1800-88-8558 (engelska, bahasa, melayu)
Malta	+356-23-4175
Mexiko	001-866-434-2080 (spanska)
Mellanöstern	+44 (0)1475-555-055
Nederländerna	+31-20-514-5770 (nederländska)
Nya Zeeland	0800-733-222 (engelska)
Nicaragua	001-800-220-1830 (spanska)
Norge	<p>Komma-igång-support: 6681-1100 Garantiservice och support: 8152-1550 (norska)</p>
Panama	<p>001-866-434-2080 (avgiftsfritt) 206-6047 (spanska)</p>
Peru	0-800-50-866 (spanska)
Filippinerna	<p>1800-1888-1426 (engelska) 63-2-995-8420 (filipino)</p>
Polen	+48-22-878-6999
Portugal	+351-21-892-7147 (portugisiska)
Rumänien	+4-021-224-4015
Ryssland	<p>+7-495-258-6300 +8-800-200-6300 (ryska)</p>
Singapore	1800-3172-888 (engelska, bahasa, melayu)
Slovakien	+421-2-4954-1217

Land eller region	Telefonnummer
Slovenien	+386-1-4796-699
Spanien	91-714-7983 0901-100-000 (spanska)
Sri Lanka	+9411 2493547 +9411 2493548 (engelska)
Sverige	Komma-igång-support: 08-477 44 20 Garantiservice och support: 077-117 10 40 (svenska)
Schweiz	Komma-igång-support: 058-333-0900 Garantiservice och support: 0800-55-54-54 (tyska, franska, italienska)
Taiwan	886-2-8723-9799 0800-000-700 (mandarin)
Thailand	1-800-299-229 (thailändska)
Turkiet	00800-4463-2041 (turkiska)
Storbritannien	Komma-igång-support: 01475-555-055 Garantisupport: 08705-500-900 (engelska)
USA	1-800-426-7378 (engelska)
Uruguay	000-411-005-6649 (spanska)
Venezuela	0-800-100-2011 (spanska)
Vietnam	Norra delen och Hanoi: 84-4-843-6675 Södra delen och Ho Chi Minh City: 84-8-829-5160 (engelska, vietnamesiska)

## Garantitillägg för Mexiko

Detta tillägg anses utgöra en del av Lenovos Garantivillkor och gäller enbart för produkter som distribueras och försäljs inom Mexiko. Om villkoren skulle strida mot varandra gäller villkoren i detta tillägg.

Alla program som förinstalleras i utrustningen har endast trettio (30) dagars garanti för installationsfel räknat från inköpsdatum. Lenovo ansvarar inte för informationen i sådana program och/eller andra program som kunden installerar eller som installerats efter inköpet av produkten.

Den slutlige användaren debiteras efter godkännande tjänster som inte kan hänföras till garantin.

Om garantireparation krävs, ring Customer Support Center på telefonnummer 001-866-434-2080, varifrån samtalet kopplas vidare till närmaste auktoriserade servicecenter. Om det inte finns något auktoriserat servicecenter på kundens ort eller inom ett avstånd på 70 kilometer, inkluderar garantin skäliga kostnader för frakt av produkten till närmaste auktoriserade servicecenter. Ring närmaste auktoriserade servicecenter för att få nödvändiga godkännanden eller information om frakt av produkten och leveransadress.

En lista med auktoriserade servicecenter finns på adressen: <http://www.lenovo.com/mx/es/servicios>

**Tillverkning:**

**SCI Systems de México, S.A. de C.V.**  
**Av. De la Solidaridad Iberoamericana No. 7020**  
**Col. Club de Golf Atlas**  
**El Salto, Jalisco, México**  
**C.P. 45680,**  
**Tel. 01-800-3676900**

**Marknadsföring:**

**Lenovo de México, Comercialización y**  
**Servicios, S. A. de C. V.**  
**Alfonso Nápoles Gándara No 3111**  
**Parque Corporativo de Peña Blanca**  
**Delegación Álvaro Obregón**  
**México, D.F., México**  
**C.P. 01210,**  
**Tel. 01-800-00-325-00**





---

## Kapitel 4. Reservdelar som kunden själv kan byta ut (CRU)

CRUer (Customer Replacement Units) är datordelar som kunden själv kan uppgradera eller byta ut. Det finns två typer av CRUer: Nivå 1 och Nivå 2. Nivå 1-delar är enkla att installera, medan Nivå 2-delar kräver tekniska kunskaper och verktyg.

I *användarhandboken* och *handboken för byte av maskinvara* finns anvisningar för hur du byter ut Nivå 1- och Nivå 2-delar. I tabellen nedan kan du se vilken publikation som innehåller de anvisningar som du behöver.

Om du vill läsa en publikation klickar du på Start på skrivbordet i Windows och väljer **Alla program**. Sedan markerar du **Online-böcker** och klickar på **Online-böcker**. Dubbelklicka på publikationen som gäller din dator. Mer information om att komma till *användarhandboken* och *handboken för byte av maskinvara* finns i "Mappen Online-böcker" på sidan 15. Publikationerna finns också på Lenovos webbplats på adressen <http://www.lenovo.com>.

**Anm: Använd endast datordelar från Lenovo. I Kapitel 3, "Lenovo Garantivillkor", på sidan 19 finns garantiinformation om CRUer för din dator typ.**

	Användarhandbok	Handbok för byte av maskinvara
6490, 8700, 8701, 8705, 8717, 8973, 8975, 8979, 8983, 8985, 8991, 8995, 9265, 9269, 9277, 9279, 9283, 9287, 9379, 9383, 9387, 9389, 9631, 9635, 9637, 9646, 9648, 9694		
<b>Nivå 1 CRU-delar</b>		
Optisk enhet	x	x
Hårddisk	x	x
Minne	x	x
Mus	x	x
Tangentbord	x	x
Adapterkort	x	x
<b>Nivå 2 CRU-delar</b>		
Diskettenhet	x	x
Kylfläns		x
Nätaggregat		x
Systemfläkt		x

6491, 8013, 8702, 8706, 8716, 8970, 8972, 8976, 8980, 8982, 8986, 8992, 8994, 9266, 9276, 9278, 9282, 9286, 9288, 9374, 9378, 9380, 9384, 9628, 9632, 9647, 9649, 9695

	Användarhandbok	Handbok för byte av maskinvara
<b>Nivå 1 CRU-delar</b>		
Mus	x	x
Tangentbord	x	x
Adapterkort	x	x
<b>Nivå 2 CRU-delar</b>		
Optisk enhet	x	x
Hårddisk	x	x
Diskettenhet	x	x
Minne	x	x
Kylfläns		x
Systemfläkt		x

Maskintyper: 9636, 9638, 9640, 9641, 9642, 9643, 9644, 9645

	Användarhandbok	Handbok för byte av maskinvara
<b>Nivå 1 CRU-delar</b>		
Tangentbord	x	x
Mus	x	x
Hårddisk	x	x
Minne	x	x
Adapterkort	x	x
Högtalare	x	x
Optisk enhet	x	x
Diskettenhet	x	x
<b>Nivå 2 CRU-delar</b>		
Kylfläns		x
Systemkort		x
Nätaggregat		x
Systemfläktar		x

---

## Kapitel 5. Övrig information

Lenovo kanske inte erbjuder de produkter, tjänster eller funktioner som beskrivs i det här dokumentet i alla länder. Kontakta närmaste Lenovoåterförsäljare om du vill veta vilka produkter och tjänster som finns där du bor. Hänvisningar till Lenovos produkter (produkter innefattar även program och tjänster) betyder inte att bara Lenovos produkter får användas. Förutsatt att intrång i Lenovos immateriella rättigheter inte sker får funktionellt likvärdiga produkter, program och tjänster användas i stället för motsvarande produkt från Lenovo. Det är dock användarens skyldighet att utvärdera och kontrollera funktionen hos produkter, program och tjänster som inte kommer från Lenovo.

Lenovo kan ha patent eller ha ansökt om patent på produkter som nämns i detta dokument. Dokumentet ger ingen licens till sådana patent. Skriftliga frågor om licenser kan skickas till:

*Lenovo (United States), Inc.  
1009 Think Place - Building One  
Morrisville, NC 27560  
USA  
Attention: Lenovo Director of Licensing*

LENOVO TILLHANDAHÅLLER DENNA PUBLIKATION "I BEFINTLIGT SKICK" UTAN GARANTIER AV NÅGOT SLAG, VARKEN UTTRYCKTA ELLER UNDERFÖRSTÅDDA, INKLUSIVE, MEN INTE BEGRÄNSAT TILL, UNDERFÖRSTÅDDA GARANTIER AVSEENDE INTRÅNG I UPPHOVSRÄTT, SÄLJBARHET ELLER LÄMPLIGHET FÖR ETT VISST ÄNDAMÅL. I vissa länder är det inte tillåtet att undanta uttalade eller underförstådda garantier i vissa transaktioner, vilket innebär att ovanstående kanske inte gäller.

Informationen kan innehålla fel av teknisk eller typografisk natur. Informationen uppdateras regelbundet och ändringarna införs i nya utgåvor. Lenovo kan när som göra förbättringar eller ändringar i de produkter och program som beskrivs i den här publikationen, utan att meddela först.

De produkter som beskrivs i det här dokumentet är inte avsedda för användning vid transplantationer eller andra livsuppehållande tillämpningar där försämrad funktion kan leda till personskada eller dödsfall. Den information som finns i det här dokumentet varken påverkar eller ändrar Lenovos produktspecifikationer och garantier. Ingenting i detta dokument utgör en uttrycklig eller underförstådd licens eller indemnitetsförklaring under Lenovos eller annan parts immateriella rättigheter. All information i dokumentet har erhållits i specifika miljöer och är avsedd som en illustration. Resultaten i andra operativmiljöer kan variera.

Lenovo förbehåller sig rätten att fritt använda och distribuera användarnas synpunkter.

Hänvisningarna till andra webbplatser än Lenovos egna görs endast i informations syfte och Lenovo ger inga som helst garantier beträffande dessa platser. Material som finns på dessa webbplatser ingår inte i materialet som hör till denna produkt och användning av dessa webbplatser sker på kundens eget ansvar.

Alla prestandauppgifter som omnämns här har tagits fram i en kontrollerad miljö. Resultaten i andra operativmiljöer kan variera. Vissa mätningar har gjorts på system under utveckling och det finns ingen garanti att dessa mätresultat kommer att bli desamma på allmänt tillgängliga system. Dessutom har vissa mätresultat uppskattats genom extrapolering. De faktiska resultaten kan variera. De som använder det här dokumentet bör bekräfta de data som gäller den egna miljön.

---

## Information om funktioner för TV

Följande gäller modeller som har en fabriksinstallerad funktion för att visa information från datorn på en TV.

I denna produkt ingår upphovsrättsligt skyddad teknik som bygger på metoder som är skyddade av amerikanska patent och andra immateriella rättigheter som innehas av Macrovision Corporation m.fl. Användning av denna upphovsrättsligt skyddade teknik kräver tillstånd av Macrovision Corporation och gäller enbart för hemmabruk och annan begränsad visning, utom i de fall Macrovision Corporation har gett tillstånd till annat. Dekonstruktion eller annan disassemblering är förbjuden.

---

## Varumärken

Följande är varumärken som tillhör Lenovo i USA och/eller andra länder:

- Lenovo
- Rescue and Recovery
- ThinkCentre
- ThinkPad
- ThinkVantage

IBM är ett varumärke som tillhör International Business Machines Corporation i USA och/eller andra länder.

Andra namn på företag, produkter och tjänster kan vara varumärken eller andra näringskännetecken som tillhör andra.

---

## Anmärkningar om elektromagnetisk strålning

Följande information gäller Lenovo-persondatorer av maskintyperna: 6490, 6491, 8013, 8700, 8701, 8702, 8705, 8706, 8716, 8717, 8970, 8972, 8973, 8975, 8976, 8979, 8980, 8982, 8983, 8985, 8986, 8991, 8992, 8994, 8995, 9265, 9266, 9269, 9276, 9277, 9278, 9279, 9282, 9283, 9286, 9287, 9288, 9374, 9378, 9379, 9380, 9383, 9384, 9387, 9389, 9628, 9631, 9632, 9635, 9636, 9637, 9638, 9640, 9641, 9642, 9643, 9644, 9645, 9646, 9647, 9648, 9649, 9694, 9695.

### FCCs (Federal Communications Commission) deklaration om överensstämmelse

Den här utrustningen har testats och uppfyller de gränsvärden som gäller för digitala enheter av klass B enligt del 15 av FCC-reglerna. Gränsvärdena är avsedda att ge rimligt skydd mot störningar i vanlig boendemiljö. Utrustningen använder och kan avge elektromagnetiska fält samt kan, om den inte installeras och används enligt instruktionerna i handboken, orsaka störningar på radiokommunikation. Det finns emellertid ingen garanti för att störningar inte uppstår vid en viss installation. Om utrustningen orsakar allvarliga störningar på radio- och TV-mottagningen (vilket du kan ta reda på genom att stänga av och sedan starta utrustningen igen) kan du försöka lösa problemet på något av följande sätt:

- Rikta om eller flytta mottagningsantennen.
- Öka avståndet mellan utrustningen och mottagaren.
- Anslut utrustningen till ett annat eluttag än det som mottagaren är ansluten till.
- Kontakta en auktoriserad återförsäljare eller servicerepresentant för att få hjälp.

Lenovo ansvarar inte för radio- eller TV-störningar som orsakas av användning av andra kablar och kontakter än de rekommenderade eller obehöriga ändringar eller modifieringar av denna utrustning. Otillåtna ändringar kan resultera i att användaren fräntas rätten att utnyttja utrustningen.

Enheten uppfyller kraven i del 15 av FCC-reglerna. Driften gäller med förbehåll för nedanstående två villkor: (1) utrustningen får inte orsaka skadlig störning och (2) utrustningen måste tolerera eventuell inkommande störning, inklusive störning som leder till önskad funktion.

Ansvarig part:

Lenovo (United States) Inc.  
One Manhattanville Road  
Purchase, New York 10577  
Telefon: (919) 254-5900

## Information om elektromagnetisk strålning (för användare i Kanada)

Denna klass B-enhet överensstämmer med kanadensiska ICES-003.

## Intyg om överensstämmelse med EU-direktiv

Produkten är utformad i enlighet med EUs skyddskrav för produkter som avger elektromagnetisk strålning (direktiv 89/336/EEG). Lenovo ansvarar inte för bristande uppfyllelse av säkerhetskraven som beror på icke-rekommenderad modifiering av produkten, inklusive installation av icke-Lenovo-utbyggnadskort.

Denna produkt har testats och befunnits överensstämma med gränsvärdena för IT-utrustning av klass B i enlighet med CISPR 22/Europastandard EN 55022. Gränsvärdena för utrustning av klass B har fastställts med hänsyn till kommersiella och industriella miljöer för att ge licensierad kommunikationsutrustning rimligt skydd mot störningar.

## Koreansk klass B

이 기기는 가정용으로 전자파 적합등록을 한 기기로서  
주거지역에서는 물론 모든 지역에서 사용할 수 있습니다.

## Japansk VCCI klass B

この装置は、情報処理装置等電波障害自主規制協議会（VCCI）の基準に基づくクラスB情報技術装置です。この装置は、家庭環境で使用することを目的としていますが、この装置がラジオやテレビジョン受信機に近接して使用されると、受信障害を引き起こすことがあります。  
取扱説明書に従って正しい取り扱いをして下さい。

## Japanskt efterföljande för produkter med mindre än eller lika med 20A per fas

高調波電流規格 JIS C 61000-3-2 適合品

## Lenovo-produktserviceinformation för Taiwan

台灣 Lenovo 產品服務資訊如下：  
荷蘭商思惟電腦產品股份有限公司台灣分公司  
台北市信義區信義路五段七號十九樓之一  
服務電話：0800-000-700

### FCC-krav och teleleverantörens krav

1. Den här enheten uppfyller kraven i del 68 av FCC-reglerna. Det finns en etikett på enheten med uppgift om bl.a. FCC-registreringsnummer, USOC och REN (Ringer Equivalency Number). I vissa fall kan du behöva lämna den informationen till teleleverantören.

**Anm:** Om enheten har ett inbyggt modem finns det ytterligare en FCC-registreringsetikett. Fäst gärna den etiketten på utsidan av den dator där du installerar Lenovomodemet eller på din externa DAA-enhet, om du har en sådan. Om du behöver lämna etikettinformationen till teleleverantören är det praktiskt att etiketten är placerad någonstans där du lätt kommer åt den.

2. Med hjälp av REN kan du avgöra hur många enheter som kan vara anslutna till din telefonledning och ändå ge signal när ditt telefonnummer blir uppringt. I de flesta, men inte alla, områden bör summan av REN för alla enheter inte överstiga fem (5). Om du vill vara helt säker på hur många enheter du kan ansluta till telefonledningen bör du kontrollera med teleleverantören hur högt REN-värdet får vara i ditt område.
3. Om enheten orsakar störningar i telenätet kan teleleverantören tillfälligt avbryta ditt teleabonnemang. Om det är möjligt blir du förvarnad om avbrottet. I annat fall blir du underrättad så snart som möjligt. Du blir också informerad om din rätt att överklaga beslutet hos FCC.
4. Teleleverantören kan komma att göra ändringar i fråga om utrustning, drift och förfaranden som kan påverka funktionaliteten hos din utrustning. Om leverantören gör sådana ändringar kommer du att bli informerad i förväg, så att du kan vidta åtgärder för att undvika avbrott i teleförbindelsen.
5. Om du får problem med produkten kontaktar du en auktoriserad återförsäljare eller ringer till Customer Support Center. I USA kan du ringa **1-800-426-7378**. I Kanada ringer du **1-800-565-3344**. Det kan hända att du behöver visa ett inköpskvitto för att få hjälp.

Teleleverantören kan be dig koppla bort enheten från telenätet tills problemet har lösts eller tills du är säker på att enheten fungerar som den ska.

6. Du kan inte reparera enheten själv. Om det blir fel på den kontaktar du en auktoriserad återförsäljare eller läser avsnittet om felsökning i den här handboken.
7. Enheten kan inte användas tillsammans med myntautomater. För flerpartsledningar beräknas avgiften enligt lokal teletaxa. Fråga din teleleverantör om du behöver mer information.
8. När du beställer nätverkstjänster från lokalstationen ska du ange modularkontaktens beteckning, t.ex. USOC RJ11C.

---

## Kanadensiska kommunikationsdepartementets certifiering

**Anm.** Etiketten Industry Canada identifierar certifierad utrustning. Denna certifiering innebär att utrustningen uppfyller vissa skydds-, drift- och säkerhetskrav för telekommunikationsnätverk. Departementet garanterar inte att utrustningen kommer att fungera till användarens belåtenhet.

Innan utrustningen installeras bör användaren kontrollera att det är tillåtet att ansluta till den lokala teleleverantörens anläggningar. Utrustningen måste installeras med en godkänd anslutningsmetod. Även om ovannämnda villkor är uppfyllda bör användaren vara medveten om att teletjänstens kvalitet i vissa situationer kan försämrats. Reparationer av certifierad utrustning skall utföras av en auktoriserad reparationstjänst som leverantören utsett. Eventuella av användaren utförda reparationer eller ändringar av utrustningen kan ge teleleverantören anledning att begära att användaren kopplar bort utrustningen.

**Varning:** Användaren bör inte försöka göra elektriska jordanslutningar själv utan bör vända sig till lämplig elinspektionsmyndighet eller elektriker, om extra jordanslutningar behövs.

**Anm.** Det REN-nummer (Ringer Equivalent Number) som varje terminalenhet tilldelats ger information om hur många terminaler som får anslutas till ett telegrenssnitt. Termineringen av ett grenssnitt kan bestå av valfri kombination av enheter, förutsatt att summan av samtliga enheters REN-antal inte överstiger 5.

---

## Information om nätsladdar

Av säkerhetsskäl levererar Lenovo en nätsladd med jordad kontakt som ska användas till denna Lenovoprodukt. Anslut alltid nätsladden till ett jordat eluttag.

De nätsladdar från Lenovo som är tänkta för användning i USA och Kanada är listade av Underwriters Laboratories (UL) och certifierade av Canadian Standards Association (CSA).



För enheter som ska användas vid 115 volt: använd en UL-listad och CSA-certifierad sladduppsättning bestående av en sladd med tre ledare, minst 18 AWG, typ SVT eller SJT, som är högst 4,5 m lång (15 fot) och en jordad kontakt med "parallel blade" för 15 ampère, 125 volt.

För enheter som ska användas vid 230 volt (i USA): Använd en UL-listad och CSA-certifierad sladduppsättning bestående av en sladd med tre ledare, minst 18 AWG, typ SVT eller SJT, som är högst 4,5 m lång (15 fot) och en jordad kontakt med "tandem blade", för 15 ampère, 250 volt.

Utrustning som är avsedd för 230 volt (utanför USA): använd en nätsladd med jordad kontakt. Nätsladden bör uppfylla de säkerhetskrav som gäller i det land där utrustningen ska installeras.

Lenovos nätsladdar för ett visst land är oftast bara tillgängliga i det landet.

Utrustning som är avsedd att användas i Tyskland: nätsladdarna ska vara säkerhetsgodkända. I Tyskland ska de ha minst värdena H05VV-F, 3G, 0,75 mm<sup>2</sup>. I andra länder ska föreskrivna sladdtyper användas.

Nätsladdars artikelnummer	Används i
24R2633	Japan
39M5067	Argentina, Paraguay, Uruguay
39M5080	Antigua och Barbuda, Aruba, Bahamas, Barbados, Belize, Bermuda, Bolivia, Caymanöarna, Costa Rica, Columbia, Dominikanska republiken, Ecuador, El Salvador, Filippinerna, Guam, Guatemala, Haiti, Honduras, Jamaica, Kanada, Kuba, Mexiko, Mikronesiska federationen, Nederländska Antillerna, Nicaragua, Panama, Peru, Saudiarabien, Taiwan, Thailand, Turks- och Caicosöarna, USA och Venezuela
39M5102	Australien, Nya Zealand

Nätsladdars artikelnummer	Används i
39M5122	Afghanistan, Albanien, Algeriet, Andorra, Angola, Armenien, Azerbajdzjan, Belgien, Benin, Bosnien-Hercegovina, Bulgarien, Burkina Faso, Burundi, Centralafrikanska republiken, Dahomey, Djibouti, Egypten, Ekvatorialguinea, Elfenbenskusten, Eritrea, Estland, Etiopien, Finland, Frankrike, Franska Guyana, Franska Polynesien, Gabon, Georgien, Grekland, Guadeloupe, Guinea, Guinea-Bissau, Island, Indonesien, Iran, Kambodja, Kamerun, Kap Verde, Komorerna, Kongo-Kinshasa, Kongo-Brazzaville, Kroatien, Kazakstan, Kirgizistan, Laos, Lettland, Libanon, Litauen, Luxemburg, Makedonien, Madagaskar, Mali, Marocko, Martinique, Mauritien, Mauritius, Mayotte, Moçambique, Moldavien, Monaco, Mongoliet, Montenegro, Nederländerna, Niger, Norge, Nya Kaledonien, Polen, Portugal, Réunion, Rumänien, Ryssland, Rwanda, Saudiarabien, São Tomé och Príncipe, Senegal, Serbien, Slovakien, Slovenien, Somalia, Spanien, Surinam, Sverige, Syrien, Tadzjikistan, Tahiti, Tchad, Tjeckien, Ukraina, Ungern, Uzbekistan, Togo, Tunisien, Turkiet, Turkmenistan, Tyskland, Vanuatu, Vietnam, Vitryssland, Wallis och Futuna samt Österrike.
39M5129	Danmark
39M5143	Bangladesh, Lesotho, Macao, Maldiverna, Namibia, Nepal, Pakistan, Samoa, Sydafrika, Sri Lanka, Swaziland, Uganda
39M5150	Abu Dhabi, Australien, Bahrain, Botswana, Brunei, Burma, Cypern, Dominica, Fiji, Förenade Arabemiraten (Dubai), Gambia, Ghana, Grenada, Guyana, Hongkong, Irak, Irland, Jemen, Jordanien, Kanalöarna, Kenya, Kiribati, Kuwait, Liberia, Malawi, Malaysien, Malta, Nauru, Nigeria, Nya Zeeland, Oman, Papua Nya Guinea, Qatar, S:t Kitts och Nevis, S:t Lucia, S:t Vincent och Grenadinerna, Seychellerna, Sierra Leone, Singapore, Sudan, Tanzania, Trinidad och Tobago, Storbritannien, Zambia och Zimbabwe.
39M5151	Hongkong, Korea
39M5157	Liechtenstein, Schweiz
39M5164	Chile, Italien, Libyen
39M5171	Israel
39M5205	Kina
39M5212	Korea
39M5232	Brasilien
39M5246	Taiwan
41R3175	Indien

---

## PVC-kabeln och information om nätsladdar

**WARNING:** När du hanterar kabeln till den här produkten eller kablar till tillbehör, kommer du i kontakt med bly, en metall som i Kalifornien har dokumenterats kunna orsaka cancer, missbildningar och andra reproduktionsstörningar. *Tvätta händerna när du är klar.*

---

## Avfall från elektroniska eller elektroniska produkter (WEEE)

Lenovo uppmanar ägare till IT-utrustning att återvinna sin utrustning när den inte längre behövs. Lenovo erbjuder flera olika program och tjänster som hjälper utrustningens ägare att återvinna sina IT-produkter. Information om erbjudanden om produktåtervinning finns på Lenovos webbplats på adressen <http://www.pc.ibm.com/ww/lenovo/about/environment/>.

## Europeiska unionens (EU) WEEE

WEEE-märkningen är tillämplig enbart i EU-länderna och Norge. Apparater märks i enlighet med EU-direktiv 2002/96/EG om avfall som utgörs av eller innehåller elektriska eller elektroniska produkter (WEEE). I direktivet fastställs det ramverk för återlämnande och materialåtervinning av uttjänta apparater som gäller inom hela Europeiska unionen. Etiketten sätts fast på produkter av olika slag för att ange att produkten inte får kastas, utan måste återtas i slutet av produktcykeln i enlighet med direktivet.

Användare av elektrisk och elektronisk utrustning med WEEE-märkning enligt bilaga IV till WEEE-direktivet får inte kassera sin uttjänta elektriska eller elektroniska utrustning som osorterat kommunalt avfall, utan måste utnyttja det tillgängliga insamlingsnätverket för återlämnande och återvinning av utrustningen och därigenom minimera riskerna för miljö och människans hälsa av utrustningens innehåll av farliga ämnen. Mer WEEE-information finns på adressen

<http://www.lenovo.com/lenovo/environment>.

---

## Återvinning i Japan

### Samla in och återvinna en kasserad Lenovo-dator eller bildskärm

Om du är anställd på ett företag och ska kassera en Lenovo-dator eller bildskärm som tillhör företaget måste du göra det i enlighet med lagen om effektiv resursanvändning. Datorer och bildskärmar tillhör kategorin industriellt avfall och ska återvinnas av en återvinningsfirma för industriellt avfall som är godkänd av lokala myndigheter. I enlighet med lagen om effektiv resursanvändning tillhandahåller Lenovo Japan, via sina tjänster för PC-insamling och återvinning, insamling, återanvändning och återvinning av kasserade datorer och

bildskärmar. Mer information finns på på Lenovos webbplats på adressen [www.ibm.com/jp/pc/service/recycle/pcrecycle/](http://www.ibm.com/jp/pc/service/recycle/pcrecycle/)

I enlighet med lagen om effektiv resursanvändning påbörjades tillverkarens insamling och återvinning av datorer och bildskärmar som används i hemmet den 1 oktober 2003. Tjänsten är gratis för datorer som används i hemmet och som sålts efter den 1 oktober 2003. Mer information finns på Lenovos webbplats på adressen [www.ibm.com/jp/pc/service/recycle/personal/](http://www.ibm.com/jp/pc/service/recycle/personal/).

## **Kassera en komponent i en Lenovo-dator**

Vissa datorprodukter från Lenovo som säljs i Japan kan ha komponenter som innehåller tungmetaller eller andra ämnen som är skadliga för miljön. Använd de metoder som beskrivs ovan för att samla in och återvinna datorer och bildskärmar när du ska kassera komponenter som tryckta kretskort eller enheter.

## **Kassera litiumbatterier från Lenovo-datorer**

Ett knappformat litiumbatteri är installerat på systemkortet och förser systemklockan med ström när datorn är avslagen eller bortkopplad från huvudströmkällan. Om du vill byta ut det mot ett nytt kontaktar du inköpsstället eller ber om en reparationstjänst som Lenovo tillhandahåller. Om du har bytt ut batteriet själv och vill kassera det isolerar du det först med vinyltejp. Sedan kontaktar du inköpsstället och följer deras instruktioner. Om du använder en Lenovo-dator hemma och ska kassera ett litiumbatteri måste du följa lokala förordningar och regler.



# ThinkCentre

PN: 43C2482

Tryckt i Sverige

(1P) P/N: 43C2482

