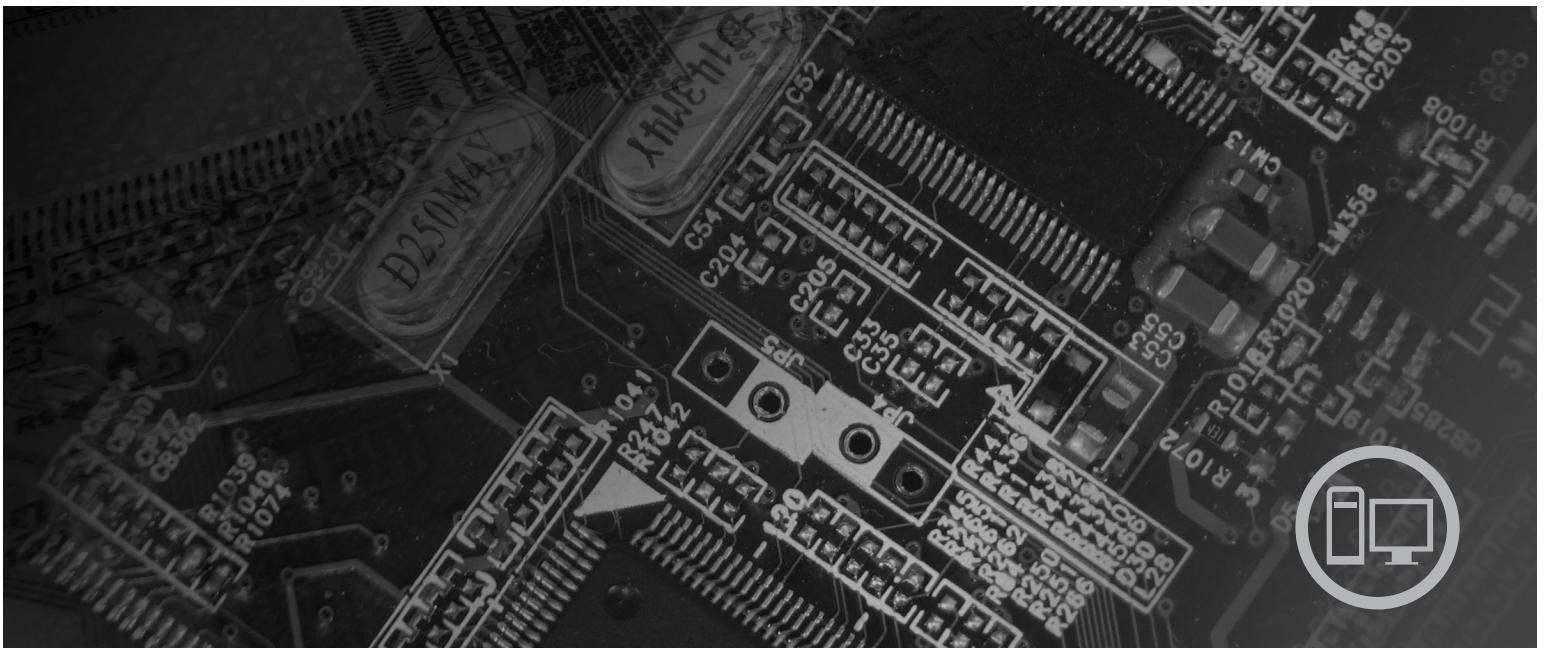




# Lenovo 3000 Manual do Utilizador



**Tipos de Máquina** 7812, 7813, 7814, 7815, 7816, 7817, 7818, 7819, 9680, 9681,  
9682, 9683, 9684, 9685, 9686, 9687, 9688, 9689, 9690, 9691



***lenovo***

Lenovo 3000

**Nota**

Antes de utilizar estas informações e o produto a que se referem, leia o *Manual de Segurança e Garantia (Safety and Warranty Guide)* fornecido com este produto, bem como o Apêndice B, "Informações especiais", na página 57.

**Primeira Edição (Abril de 2007)**

**© Copyright Lenovo 2005, 2007.**

**Parcialmente © Copyright International Business Machines Corporation 2005.**

**Todos os direitos reservados.**

# Índice

<b>Introdução</b> . . . . .	<b>v</b>
-----------------------------	----------

<b>Capítulo 1. Informações importantes sobre segurança</b> . . . . .	<b>1</b>
--	----------

<b>Capítulo 2. Organizar o espaço de trabalho</b> . . . . .	<b>3</b>
---	----------

Conforto . . . . .	3
Brilho e iluminação . . . . .	3
Circulação do ar . . . . .	4
Tomadas e comprimentos de cabos . . . . .	4

<b>Capítulo 3. Configurar o computador</b> . . . . .	<b>5</b>
--	----------

Instalar o suporte vertical nalguns modelos . . . . .	5
Ligar o computador . . . . .	6
Ligar a alimentação do computador . . . . .	11
Terminar a instalação do software . . . . .	11
Concluir tarefas importantes . . . . .	11
Actualizar o sistema operativo . . . . .	12
Instalar outros sistemas operativos . . . . .	12
Actualizar o software antivírus . . . . .	12
Encerrar o computador . . . . .	12
Características . . . . .	12
Especificações . . . . .	16

<b>Capítulo 4. Descrição geral do software</b> . . . . .	<b>19</b>
--	-----------

Software fornecido com o sistema operativo	
Windows . . . . .	19
Software fornecido pela Lenovo . . . . .	19
PC Doctor para WINPE, PC Doctor para Windows . . . . .	19
Adobe Acrobat Reader . . . . .	20

<b>Capítulo 5. Utilizar o Utilitário de Configuração (Setup Utility)</b> . . . . .	<b>21</b>
--	-----------

Iniciar o programa Utilitário de Configuração (Setup Utility) . . . . .	21
Ver e alterar definições . . . . .	21
Utilizar palavras-passe . . . . .	21
Considerações sobre palavras-passe . . . . .	22
Palavra-passe do Utilizador . . . . .	22
Palavra-passe de Administrador . . . . .	22
Definir, alterar e eliminar uma palavra-passe . . . . .	22
Utilizar o Perfil de Segurança por Dispositivo . . . . .	23
Seleccionar um dispositivo de arranque . . . . .	23
Seleccionar um dispositivo de arranque temporário . . . . .	23
Seleccionar ou alterar a sequência de dispositivos de arranque . . . . .	24
Definições avançadas . . . . .	24
Sair do programa Utilitário de Configuração (Setup Utility) . . . . .	24

<b>Capítulo 6. Actualizar programas do sistema</b> . . . . .	<b>25</b>
--	-----------

Utilizar programas do sistema . . . . .	25
Actualizar (flashing) o BIOS a partir de um CD-ROM ou disquete . . . . .	25
Actualizar (flashing) o BIOS a partir do sistema operativo . . . . .	26

<b>Capítulo 7. Resolução de problemas e diagnósticos</b> . . . . .	<b>27</b>
--	-----------

Resolução de problemas básica . . . . .	27
Programas de diagnóstico . . . . .	28
PC-Doctor para Windows . . . . .	29
PC-Doctor para DOS . . . . .	29
PC-Doctor para Windows PE . . . . .	31
Limpar o rato . . . . .	32
Rato óptico . . . . .	32
Rato não óptico . . . . .	32

<b>Capítulo 8. Recuperar software</b> . . . . .	<b>35</b>
---	-----------

Criar e utilizar o disco de recuperação do produto . . . . .	35
Efectuar operações de cópia de segurança e restauro . . . . .	37
Utilizar o espaço de trabalho Rescue and Recovery . . . . .	37
Criar e utilizar suportes de recuperação . . . . .	39
Criar e utilizar uma disquete de reparação de recuperação . . . . .	40
Recuperar ou instalar controladores de dispositivo . . . . .	41
Definir um dispositivo de recuperação na sequência de arranque . . . . .	42
Resolver problemas de recuperação . . . . .	42

<b>Capítulo 9. Obter informações, ajuda e assistência</b> . . . . .	<b>45</b>
---	-----------

Recursos informativos . . . . .	45
Pasta Online Books (Manuais Online) . . . . .	45
Lenovo Care . . . . .	45
Access Help . . . . .	46
Segurança e Garantia . . . . .	46
www.lenovo.com . . . . .	46
Ajuda e assistência . . . . .	47
Utilizar a documentação e programas de diagnóstico . . . . .	47
Contactar a assistência . . . . .	47
Utilizar outros serviços . . . . .	48
Aquisição de serviços adicionais . . . . .	48

<b>Apêndice A. Comandos manuais do modem</b> . . . . .	<b>49</b>
--	-----------

Comandos de AT básicos . . . . .	49
Comandos de AT expandidos . . . . .	51
Comandos de MNP/V.42/V.42bis/V.44 . . . . .	53
Comandos de Fax Classe 1 . . . . .	54
Comandos de Fax Classe 2 . . . . .	54
Comandos de voz . . . . .	55

**Apêndice B. Informações especiais . . . 57**  
Aviso sobre saída de televisão . . . . . 58  
Marcas Comerciais . . . . . 58

**Índice Remissivo . . . . . 59**

---

## Introdução

Este *Manual do Utilizador* contém as seguintes informações:

- O Capítulo 1, “Informações importantes sobre segurança”, na página 1 fornece informações sobre onde encontrar informações de segurança relativas a este produto.
- O Capítulo 2, “Organizar o espaço de trabalho”, na página 3 fornece informações sobre a instalação do computador de modo a proporcionar conforto, bem como sobre o impacto das fontes de luz, circulação do ar e tomadas.
- O Capítulo 3, “Configurar o computador”, na página 5 fornece informações sobre a configuração do computador e a instalação do software e do sistema operativo.
- O Capítulo 4, “Descrição geral do software”, na página 19 fornece informações sobre o sistema operativo e aplicações de software que podem ser instalados previamente no sistema.
- O Capítulo 5, “Utilizar o Utilitário de Configuração (Setup Utility)”, na página 21 fornece instruções sobre como visualizar e alterar as definições de configuração do computador.
- O Capítulo 6, “Actualizar programas do sistema”, na página 25 fornece informações sobre como actualizar o POST/BIOS e recuperar de uma falha de actualização do POST/BIOS.
- O Capítulo 7, “Resolução de problemas e diagnósticos”, na página 27 fornece informações sobre ferramentas básicas de resolução de problemas e diagnóstico para o computador.
- O Capítulo 8, “Recuperar software”, na página 35 fornece intruções sobre como utilizar o programa Lenovo Care<sup>sm</sup> Rescue and Recovery<sup>™</sup> para criar discos de recuperação de produtos, efectuar cópia de segurança dos dados, recuperar software e restaurar a totalidade do conteúdo do disco rígido para um estado previamente guardado.
- O Capítulo 9, “Obter informações, ajuda e assistência”, na página 45 fornece informações sobre a vasta gama de recursos úteis disponibilizados pela Lenovo.
- O Apêndice A, “Comandos manuais do modem”, na página 49 fornece comandos para a programação manual do modem.
- O Apêndice B, “Informações especiais”, na página 57 fornece informações especiais e informações sobre marcas comerciais.





---

## Capítulo 1. Informações importantes sobre segurança

### **CUIDADO:**

Antes de utilizar este manual, é importante ler e compreender todas as informações sobre segurança referentes a este produto. Consulte o *Manual de Segurança e Garantia (Safety and Warranty Guide)* que recebeu juntamente com este produto para obter as mais recentes informações sobre segurança. A leitura e compreensão destas informações sobre segurança reduz o risco de lesões e/ou danos no produto.

Se já não possuir uma cópia do *Manual de Segurança e Garantia (Safety and Warranty Guide)*, pode obter uma cópia online a partir do sítio de suporte na Web da Lenovo em: <http://www.lenovo.com/support>.



---

## Capítulo 2. Organizar o espaço de trabalho

Para retirar o máximo partido do computador, organize o equipamento que vai utilizar e o espaço de trabalho de acordo com as suas necessidades e com o tipo de trabalho que vai realizar. O conforto é muito importante, mas as fontes de luz, a circulação do ar e a localização das tomadas também podem afectar a forma como organiza o espaço de trabalho.

---

### Conforto

Embora não exista uma posição de trabalho que seja ideal para todos os utilizadores, seguem-se algumas directrizes para o ajudar a encontrar a posição que mais lhe convém.

Permanecer sentado na mesma posição durante um período de tempo prolongado pode causar fadiga. O encosto e o assento da cadeira devem ter regulação independente e proporcionar um bom apoio. O assento deverá ter uma parte frontal curva para aliviar a pressão nas coxas. Regule o assento de modo a que as coxas fiquem paralelas ao chão e os pés fiquem planos no chão ou sobre um apoio para pés.

Ao utilizar o teclado, mantenha os antebraços paralelos ao chão e os pulsos numa posição confortável. Utilize toques leves no teclado e mantenha as mãos e os dedos descontraídos. Mude o ângulo do teclado para maior conforto ajustando a posição dos pés do teclado.



Ajuste o monitor de modo a que o topo do ecrã fique ao nível dos olhos ou ligeiramente abaixo. Coloque o monitor a uma distância de visualização confortável, normalmente de 51 a 61 cm, e posicione-o de modo a poder vê-lo sem torcer o corpo. Posicione também outro equipamento que utilize regularmente, como o telefone ou o rato, ao seu alcance.

---

### Brilho e iluminação

Posicione o monitor de modo a minimizar o brilho e os reflexos causados por candeeiros, janelas e outras fontes de luz. A luz reflectida em superfícies brilhantes pode causar reflexos incómodos no ecrã do monitor. Sempre que possível, coloque o monitor em ângulos rectos relativamente a janelas e outras fontes de luz. Reduza a iluminação dos candeeiros de tecto, se necessário, desligando-a ou utilizando lâmpadas com poucas velas. Se instalar o monitor próximo de uma janela, utilize

cortinas ou estores para impedir a passagem da luz solar. Pode ajustar os controlos de luminosidade e contraste do monitor à medida que a iluminação da sala se vai alterando ao longo do dia.

Sempre que não seja possível evitar os reflexos ou ajustar a luz, pode ser útil colocar um filtro anti-reflexo sobre o ecrã. Contudo, estes filtros podem afectar a claridade da imagem no ecrã; experimente utilizá-los apenas quando tiver esgotado todos os outros métodos de redução do brilho.

A acumulação de pó causa problemas associados ao reflexo. Não se esqueça de limpar periodicamente o ecrã do monitor com um pano macio humedecido num líquido não abrasivo, próprio para limpar vidros.

---

## Circulação do ar

O computador e o monitor produzem calor. O computador dispõe de uma ventoinha que aspira ar fresco e força o ar quente para fora. O monitor expelle o ar quente através de orifícios de ventilação. O bloqueio dos orifícios de ventilação pode causar um sobreaquecimento, que pode resultar numa avaria ou dano. Coloque o computador e o monitor de modo a que nada bloqueie os orifícios de ventilação; normalmente, é suficiente um espaço de 51 mm para a circulação do ar. Além disso, certifique-se de que o ar ventilado não sopra na direcção de outra pessoa.

---

## Tomadas e comprimentos de cabos

A localização das tomadas e o comprimento dos fios e cabos de alimentação ligados ao monitor, à impressora e a outros dispositivos, pode determinar a posicionamento final do computador.

Quando organizar o espaço de trabalho:

- Evite a utilização de extensões. Sempre que possível, ligue o cabo de alimentação do computador directamente a uma tomada.
- Mantenha os cabos de alimentação arrumados e afastados das zonas de passagem e de outras áreas onde possam ficar emaranhados acidentalmente.

Para obter mais informações sobre cabos de alimentação, consulte o *Manual de Segurança e Garantia (Safety and Warranty Guide)* fornecido com o computador.

---

## Capítulo 3. Configurar o computador

Leia atentamente o *Manual de Segurança e Garantia (Safety and Warranty Guide)* antes de configurar o computador. A leitura e compreensão das informações sobre segurança reduz o risco de lesões e/ou danos no produto.

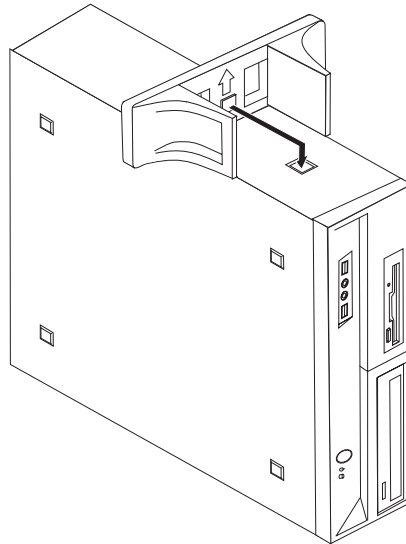
Instale o computador na área de trabalho mais adequada às suas necessidades e hábitos. Para obter mais informações, consulte o Capítulo 2, “Organizar o espaço de trabalho”, na página 3.

---

### Instalar o suporte vertical nalguns modelos

É possível utilizar um suporte vertical para colocar o computador na posição vertical. Se o computador tiver um suporte vertical, proceda do seguinte modo para o instalar:

1. Posicione o computador na posição vertical com os orifícios de ventilação virados para baixo.
2. Alinhe a patilha do suporte vertical com o entalhe do computador, tal como ilustrado.



3. Desloque o suporte vertical para a frente do computador até que encaixe na posição.
4. Posicione cuidadosamente o computador com os orifícios de ventilação virados para cima, de forma a que o computador assente no suporte vertical.

## Ligar o computador

Utilize as informações que se seguem quando ligar o computador. Procure os pequenos ícones dos conectores na parte posterior do computador.

### Importante

Definir o comutador de selecção de tensão incorrectamente pode danificar permanentemente o computador.

Se não conhecer a tensão da tomada eléctrica, contacte a empresa eléctrica local ou consulte os sítios da Web oficiais ou outras informações destinadas a pessoas em viagem no país ou na região em que se encontra.

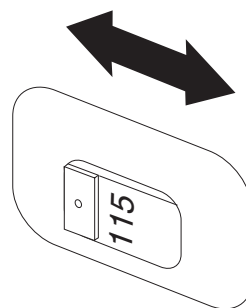
**Nota:** É possível que o computador não tenha todos os comutadores ou conectores descritos nesta secção.

Se os cabos do computador e o painel de conectores tiverem conectores codificados por cores, faça corresponder a cor da extremidade do cabo com a cor do conector. Por exemplo, faça corresponder uma extremidade de cabo azul com um conector azul ou uma extremidade de cabo vermelha com um conector vermelho.

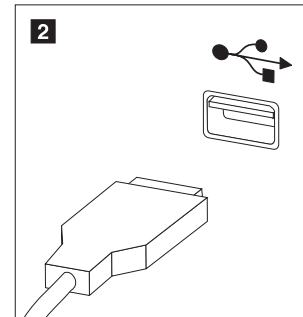
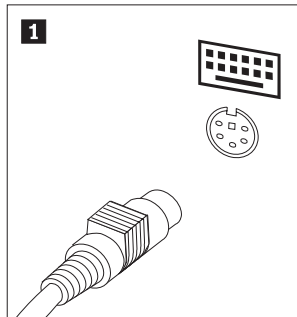
1. Alguns modelos estão equipados com um comutador de selecção de tensão localizado próximo do ponto de ligação do cabo de alimentação no computador.

Se o seu computador tiver um comutador de selecção de tensão, certifique-se de que o define de forma a corresponder à tensão disponível na tomada. Se necessário, utilize uma esferográfica para deslizar o comutador para uma posição diferente.

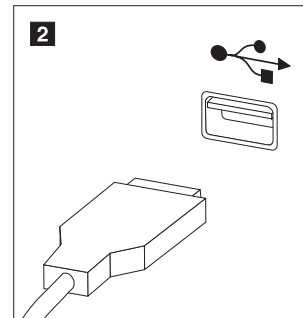
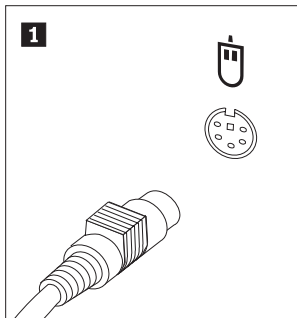
- Se o intervalo de fornecimento da tensão no seu país ou região for 100–127 V ca, defina o comutador como 115 V.
- Se o intervalo de fornecimento da tensão no seu país ou região for 200–240 V ca, defina o comutador como 230 V.



2. Ligue o cabo do teclado ao conector de teclado apropriado, ao conector de teclado standard **1** ou ao conector USB (Universal Serial Bus) **2**.

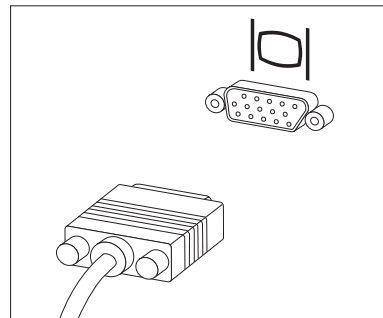


3. Ligue o cabo do rato ao conector do rato apropriado, ao conector de rato standard **1** ou ao conector USB **2**.

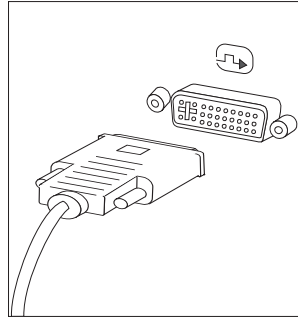


4. Ligue o cabo do monitor ao conector do monitor do computador.
- Se tiver um monitor de Matriz de Gráficos de Ecrã (VGA, Video Graphics Array) Standard, ligue o cabo ao conector da forma ilustrada.

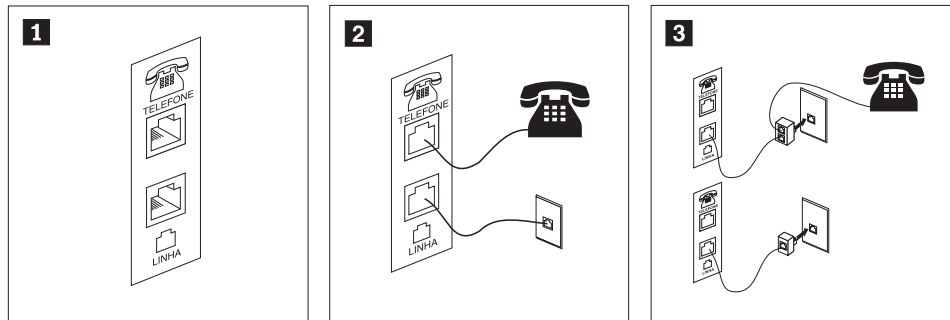
**Nota:** Se o modelo tiver dois conectores de monitor, certifique-se de que utiliza o conector do adaptador de gráficos.



- Se tiver um monitor de Interface de Vídeo Digital (DVI, Digital Video Interface), o computador tem de ter um adaptador instalado que suporte o monitor de DVI. Ligue o cabo ao conector da forma ilustrada.

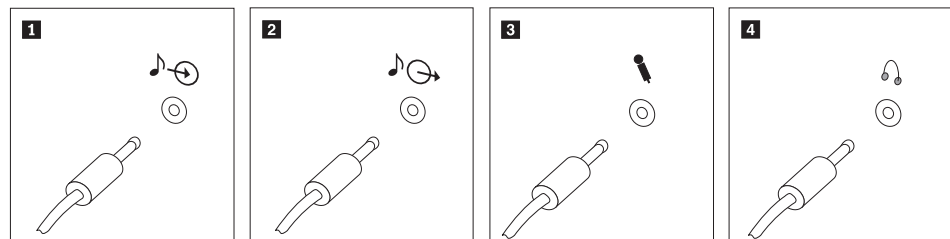


5. Se tiver um modem, ligue-o utilizando as seguintes informações.



- 1** Esta ilustração mostra as duas ligações na parte posterior do computador, necessárias para a instalação do modem.
- 2** Nos E.U.A. e noutros países ou regiões que utilizam a tomada de telefone RJ-11, o utilizador deve ligar uma das extremidades do cabo do telefone ao telefone e a outra extremidade ao conector do telefone na parte posterior do computador. Ligue uma das extremidades do cabo do modem ao conector do modem na parte posterior do computador e a outra extremidade à tomada do telefone.
- 3** Nos países ou regiões que não utilizam tomadas de telefone RJ-11, é necessária uma caixa de derivação ou conversor para ligar os cabos à tomada do telefone, conforme mostrado no início da ilustração. Também é possível utilizar a caixa de derivação ou conversor sem o telefone, conforme mostrado no fim da ilustração.

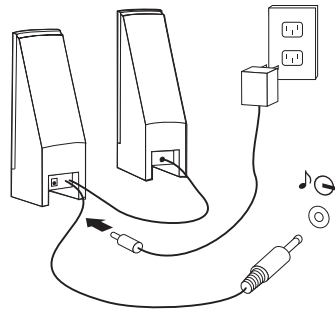
6. Se tiver dispositivos de áudio, ligue-os utilizando as instruções que se seguem. Para obter mais informações sobre altifalantes, consulte os passos 7 e 8 na página 9.



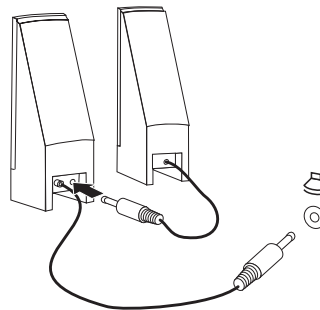


- |          |                           |   |
|----------|---------------------------|---|
| <b>1</b> | Entrada de linha de áudio | Este conector recebe sinais sonoros de um dispositivo de áudio externo, como um sistema de som.   |
| <b>2</b> | Saída de linha de áudio   | Este conector envia sinais de áudio do computador para dispositivos externos, como colunas estéreo alimentadas.   |
| <b>3</b> | Microfone                 | Utilize este conector para ligar um microfone ao computador quando pretender gravar som ou caso utilize software de reconhecimento da fala.   |
| <b>4</b> | Auscultadores             | Utilize este conector para ligar auscultadores ao computador ou quando pretender ouvir música ou outros sons sem perturbar ninguém. Este conector pode estar localizado na parte frontal do computador. |

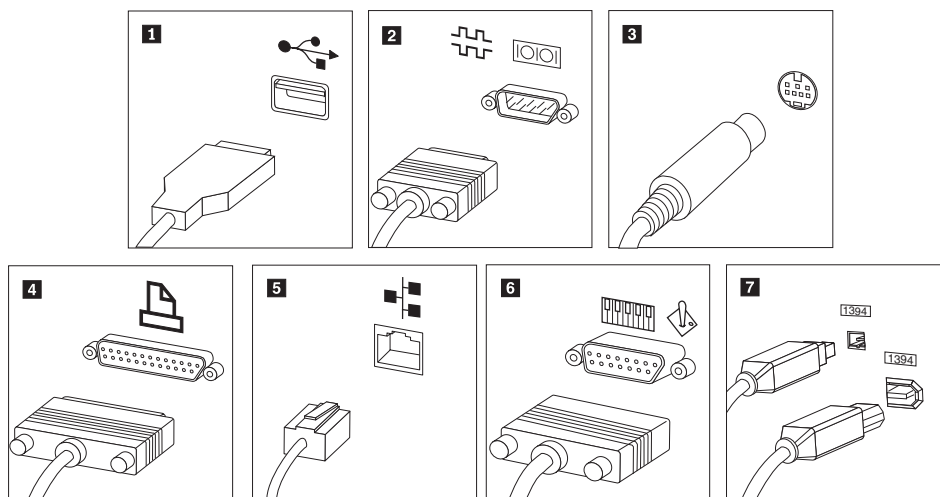
7. Se tiver altifalantes *alimentados* com um adaptador de ca:



- a. Ligue o cabo existente entre as colunas, se necessário. Em certas colunas, este cabo está permanentemente ligado.
  - b. Ligue o cabo do adaptador de ca à coluna.
  - c. Ligue as colunas ao computador.
  - d. Ligue o adaptador de ca à fonte de corrente alternada.
8. Se tiver altifalantes *não alimentados* sem adaptador de ca:

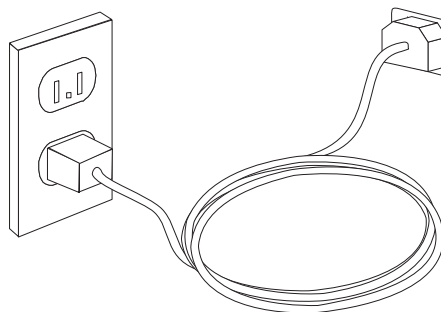


- a. Ligue o cabo existente entre as colunas, se necessário. Em certas colunas, este cabo está permanentemente ligado.
  - b. Ligue as colunas ao computador.
9. Ligue todos os dispositivos adicionais existentes. O computador pode não ter todos os conectores mostrados.



- 1** USB      Utilize este conector para ligar um dispositivo que precise uma ligação USB, como um teclado, rato, scanner, impressora ou assistente pessoal digital (PDA, personal digital assistant).
  - 2** Série      Utilize este conector para ligar um modem externo, impressora série ou outro dispositivo que utilize um conector série de 9 pinos.
  - 3** S-video      Utilize este conector para ligar um aparelho de TV que tenha um conector S-Video. Este conector está presente em certos adaptadores de vídeo de alto rendimento.
  - 4** Paralelo      Utilize este conector para ligar uma impressora paralela ou qualquer outro dispositivo que precise de uma ligação paralela de 25 pinos.
  - 5** Ethernet      Utilize este conector para ligar o computador a uma rede local de tipo Ethernet ou a um modem com cabo.
- Importante:** Para trabalhar com o computador dentro dos limites de FCC quando está ligado a uma rede Ethernet, utilize um cabo de Ethernet de Categoria 5.
- 6** MIDI/joystick      Utilize este conector para ligar um "joystick", comando de consola ou um dispositivo da interface digital de instrumentos musicais (MIDI, musical instrument digital interface), como um teclado MIDI.
  - 7** IEEE 1394      Este conector é por vezes designado Firewire porque transmite dados rapidamente. Existem dois tipos de conectores IEEE 1394: o de 4 pinos e o de 6 pinos. O IEEE 1394 permite a ligação a vários tipos de aparelhos electrónicos para o consumidor, incluindo dispositivos de áudio digitais e scanners.

10. Ligue os cabos de alimentação a tomadas devidamente ligadas à terra.



**Nota:** Para obter mais informações sobre conectores, consulte o sistema de ajuda online Access Help. Consulte “Access Help” na página 46 para obter instruções sobre como abrir o sistema de ajuda online.

---

## Ligar a alimentação do computador

Ligue primeiro o monitor e outros dispositivos externos e, em seguida, ligue o computador. Quando o autoteste após ligação (POST, power-on self-test) terminar, a janela com o logótipo fecha-se. Se o computador tiver software pré-instalado, o programa de instalação do software é iniciado.

Se tiver problemas durante o arranque, consulte o Capítulo 7, “Resolução de problemas e diagnósticos”, na página 27. Para obter ajuda adicional, consulte o Capítulo 9, “Obter informações, ajuda e assistência”, na página 45. Pode obter ajuda e informações por telefone através do Centro de Assistência a Clientes. Consulte as informações sobre garantia e segurança fornecidas com o computador para obter a lista mundial de números de telefone de Assistência e Suporte.

---

## Terminar a instalação do software

### Importante

Leia cuidadosamente os acordos sobre as licenças antes de utilizar os programas deste computador. Estes acordos descrevem detalhadamente os direitos, obrigações e garantias relativos ao software incluído neste computador. Ao utilizar estes programas, o utilizador aceita os termos dos acordos. Se não aceitar os acordos, não utilize os programas. Em vez disso, devolva imediatamente o computador inteiro para obter um reembolso total.

Quando iniciar o computador pela primeira vez, siga as instruções apresentadas no ecrã para concluir a instalação do software. Se não completar a instalação de software da primeira vez que o computador for ligado, poderão ocorrer resultados imprevisíveis. Quando a instalação terminar, consulte o sistema de ajuda online Access Help, para saber mais acerca do computador. Consulte “Access Help” na página 46 para obter instruções sobre como abrir o sistema de ajuda online.

**Nota:** Alguns modelos podem ter uma versão multilingue do sistema operativo Microsoft Windows pré-instalada. Se o seu computador tiver a versão multilingue, ser-lhe-á pedido que escolha um idioma durante o processo de instalação. Após a instalação, a versão de idioma pode ser alterada no Painel de controlo do Windows.

---

## Concluir tarefas importantes

Após ter configurado o computador, execute as seguintes tarefas, que o ajudarão a poupar tempo e trabalho posteriormente:

- Crie suportes de recuperação, e disquetes de diagnósticos ou uma imagem de CD de diagnóstico. Os programas de diagnóstico são utilizados para testar componentes de hardware do computador e comunicar definições controladas pelo sistema operativo que possam causar falhas de hardware. A criação antecipada de suportes de recuperação e de disquetes de diagnóstico ou de uma imagem de CD de diagnóstico garante a capacidade de executar diagnósticos se o espaço de trabalho do Rescue and Recovery ficar inacessível. Para obter mais

informações, consulte as secções “PC-Doctor para DOS” na página 29, “PC-Doctor para Windows PE” na página 31 ou “Criar e utilizar suportes de recuperação” na página 39.

- Registe o tipo, modelo e número de série do computador. Se necessitar de assistência ou apoio técnico, provavelmente serão pedidas estas informações. Para obter mais informações, consulte as informações de segurança e garantia fornecidas com o computador.

---

## Actualizar o sistema operativo

A Microsoft disponibiliza actualizações para vários sistemas operativos no sítio da Web do Microsoft Windows Update. O sítio da Web determina automaticamente quais as actualizações do Windows disponíveis para o seu computador e lista apenas essas actualizações. As actualizações podem incluir correcções de segurança, novas versões de componentes do Windows (como o Media Player), correcções a outras partes do sistema operativo Windows ou melhoramentos.

Para obter mais informações sobre a actualização do sistema operativo, consulte o sistema de ajuda online Access Help. Consulte “Access Help” na página 46 para obter instruções sobre como abrir o sistema de ajuda online.

---

## Instalar outros sistemas operativos

Se instalar o seu próprio sistema operativo, siga as instruções incluídas nos respectivos CDs ou disquetes. Não se esqueça de instalar todos os controladores de dispositivo após instalar o sistema operativo. Normalmente, são fornecidas instruções de instalação com os controladores de dispositivo.

---

## Actualizar o software antivírus

O computador é fornecido com software antivírus que pode utilizar para detectar e eliminar vírus. A Lenovo fornece uma versão completa de software antivírus instalada no disco rígido, com uma subscrição grátis de 90 dias. Após os 90 dias, terá de obter uma nova definição de vírus.

Para obter mais informações sobre a actualização do software antivírus, consulte o sistema de ajuda online Access Help. Consulte “Access Help” na página 46 para obter instruções sobre como abrir o sistema de ajuda online.

---

## Encerrar o computador

Ao desligar o computador, siga sempre o procedimento de encerramento para o sistema operativo. Esta acção impede a perda de dados não guardados ou quaisquer danos nos programas de software. Para encerrar o sistema operativo Microsoft Windows, abra o menu Iniciar (Start) a partir do ambiente de trabalho do Windows e faça clique em **Encerrar (Shut Down)**. Selecciona **Encerrar (Shut Down)** no menu pendente e faça clique em **OK**.

---

## Características

Esta secção faculta uma descrição geral das características do computador e do software instalado previamente.

### **Informações sobre o sistema**

As informações que se seguem abrangem diversos modelos. Para obter informações relativas a um modelo específico, utilize o Utilitário de Configuração (Setup Utility). Consulte o Capítulo 5, “Utilizar o Utilitário de Configuração (Setup Utility)”, na página 21.

### **Microprocessador**

- AMD Athlon™ 64
- AMD Sempron™
- Processador Intel® Pentium® 4 com Tecnologia HT
- Processador Intel Pentium D
- Processador Intel Celeron®
- Processador Intel Celeron D
- Processador Intel Core™ 2 Duo
- Memória cache interna (o tamanho varia conforme o tipo de modelo)

### **Memória**

- Suporte para dois módulos de memória em linha dupla de velocidade de dados dupla 2 (DIMMs DDR2) (alguns modelos)
- Suporte para quatro módulos de memória DIMMs DDR2 (alguns modelos)
- Memória flash para programas do sistema (varia consoante o tipo de modelo)

### **Unidades internas**

- Unidade de disquetes de 3,5 polegadas, meia polegada (estreita) (alguns modelos)
- Disco rígido interno SATA (Serial Advanced Technology Attachment)
- Unidade óptica (alguns modelos)

### **Subsistema de vídeo**

- Um controlador de gráficos integrado para um monitor VGA (Video Graphics Array)
- Conector de adaptador de vídeo de PCI (Peripheral Component Interconnect) Express x16 na placa de sistema

### **Subsistema de som**

- HD com ADI 1988A Audio Codec (alguns modelos)
- HD com ALC 888 Audio Codec (alguns modelos)
- Conectores de microfone e linha exterior/auricular no painel frontal
- Conectores de microfone, entrada de linha e linha exterior/auricular no painel posterior (alguns modelos)
- Conectores de microfone, entrada de linha, linha exterior/auricular, Surround posterior, saída de SPDIF e C/LFE no painel posterior (alguns modelos)
- Altifalante interno mono (certos modelos)

### **Conectividade**

- Controlador de Ethernet integrado a 10/100 Mbps (alguns modelos)
- Controlador de Ethernet integrado a 10/100/1000 Mbps (alguns modelos)

- Modem de Fax/Dados de PCI (Peripheral Component Interconnect) V.90 (alguns modelos)

#### **Funções de gestão do sistema**

- Ambiente de Execução Anterior ao Arranque (PXE, Preboot Execution Environment) e DHCP (Dynamic Host Configuration Protocol)
- Wake on LAN<sup>®</sup>
- Wake on Ring (no programa Utilitário de Configuração [Setup Utility], esta função é denominada Serial Port Ring Detect para um modem externo)
- Administração Remota
- Inicialização automática
- BIOS de Gestão do Sistema (SM, System Management) e software de SM
- Capacidade para armazenar os resultados dos testes de hardware do autoteste após ligação (POST, power-on self-test)

#### **Funções de entrada/saída**

- Porta ECP (Extended Capabilities Port)/Porta EPP (Extended Parallel Port) de 25 pinos
- Conector de ligação série de 9 pinos
- Seis conectores USB (dois no painel anterior e quatro no painel posterior)
- Conector de rato standard
- Conector de teclado standard
- Conector de Ethernet
- Conector de monitor VGA
- Três conectores de som (microfone, entrada de linha e linha exterior/auricular) no painel posterior (alguns modelos)
- Seis conectores de som (microfone, entrada de linha, linha exterior/auricular, surround posterior, saída de SPDIF e C/LFE ) no painel posterior(alguns modelos)
- Dois conectores de som (microfone e linha exterior/auricular) no painel frontal
- Dois conectores de som (microfone e linha exterior/auricular) no painel frontal

#### **Expansão**

- Três compartimentos de unidades (alguns modelos)
- Cinco compartimentos de unidades (alguns modelos)
- Um conector de adaptador de PCI de 32 bits (alguns modelos)
- Dois conectores de adaptador de PCI de 32 bits (alguns modelos)
- Um conector de adaptador de PCI Express x1 (alguns modelos)
- Dois conectores de adaptador de PCI Express x1 (alguns modelos)
- Um conector de adaptador de gráficos de PCI Express x16 de perfil reduzido (alguns modelos)

#### **Alimentação**

- Fonte de alimentação de 310 Watts com comutador de selecção manual de voltagem (alguns modelos)
- Fonte de alimentação de 220 Watts com comutador de selecção manual de tensão (utilizada nalguns modelos)
- Fonte de alimentação de 280 Watts com comutador de selecção manual de tensão (utilizada nalguns modelos)

- Comutação automática de frequência de entrada de 50/60 Hz
- Suporte de Configuração Avançada e de Interface de Alimentação (ACPI, Advanced Configuration and Power Interface)

#### **Funções de segurança**

- Palavras-passe de utilizador e de administrador para acesso ao BIOS
- Suporte para adição de um cadeado Kensington
- Controlo da sequência de arranque
- Arranque sem unidade de disquetes, teclado ou rato
- Modo de arranque não assistido
- Controlo de E/S de disquete e de disco rígido
- Controlo de E/S de porta paralela e série
- Perfil de segurança por dispositivo

#### **Software instalado previamente**

É possível que o computador seja fornecido com software pré-instalado. Nesse caso, estão incluídos um sistema operativo, controladores de dispositivo para suporte de dispositivos incorporados e como outros programas de suporte.

#### **Sistemas operativos, previamente instalados** (varia de acordo com o modelo)

**Nota:** Nem todos os países ou regiões dispõem destes sistemas operativos.

- Microsoft Windows XP Home
- Microsoft Windows XP Professional
- Microsoft Windows Vista™

#### **Sistemas operativos, certificados ou testados relativamente a compatibilidade<sup>1</sup>** (varia consoante o modelo)

Linux®

---

1. Os sistemas operativos aqui indicados estão em processo de certificação ou de teste relativamente a compatibilidade, à data da edição deste manual. Podem ser identificados outros sistemas operativos pela Lenovo como sendo compatíveis com este computador, após a publicação deste manual. As correcções e as adições a esta lista estão sujeitas a alterações. Para determinar se um sistema operativo foi certificado ou testado relativamente a compatibilidade, consulte o sítio na Web do fornecedor desse sistema operativo.

---

## Especificações

Esta secção descreve as especificações físicas para os tipos de máquinas 7816, 7817, 7818, 7819, 9686, 9687, 9688, 9689, 9690 e 9691.

### Dimensões

Altura: 410 mm (16,14 pol.)

Largura: 175 mm

Profundidade: 424 mm (16,7 pol.)

### Peso

Configuração mínima: 8,17 kg

Configuração máxima: 10,21 kg

### Ambiente

Temperatura:

Em funcionamento a uma altitude entre 0 e 3000 pés (914,4 m): 10° a 35°C (50° a 95°F)

Em funcionamento a uma altitude entre 3000 e 7000 pés (2134 m): 10° a 32°C (50° a 89,6°F)

Desligado: 10° a 60°C (50° a 140°F)

Humidade:

Em funcionamento: 10% a 80%

Não funcionamento: 10% a 90%

Em deslocação: 10% a 90%

Altitude máxima: 7000 pés (2133,6 m)

**Entrada de corrente:** Certos modelos têm uma alimentação comutável que suporta intervalos de tensão de entrada alta e baixa. Certos modelos não têm um comutador e suportam apenas um intervalo de tensão de entrada alta ou baixa. Para obter mais informações, consulte o *Manual de Segurança e Garantia (Safety and Warranty Guide)*.

Tensão de entrada:

Intervalo baixo:

Mínimo: 100 V ca

Máximo: 127 V ca

Frequência de entrada: 50/60 Hz

Definição do comutador de tensão: 115 V ca (alguns modelos)

Intervalo elevado:

Mínimo: 200 V ca

Máximo: 240 V ca

Frequência de entrada: 50/60 Hz

Definição do comutador de tensão: 230 V ca (alguns modelos)

Quilovolt-ampères (kVA) de entrada (aproximadamente):

Configuração mínima conforme enviado: 0,10 kVA

Configuração máxima: 0,31 kVA



Esta secção descreve as especificações físicas para os tipos de máquinas 7812, 7813, 7814, 7815, 9680, 9681, 9682, 9683, 9684 e 9685.

#### **Dimensões**

Largura: 331 mm (13,03 pol.)

Altura: 105 mm (4,13 pol.)

Profundidade: 405 mm (15,94 pol.)

#### **Peso**

Configuração mínima conforme fornecido: 8,2 kg (18 lbs)

Configuração máxima: 10,4 kg (23 lbs)

#### **Ambiente**

Temperatura:

Em funcionamento a uma altitude entre 0 e 3000 pés (914,4 m): 10° a 35°C (50° a 95°F)

Em funcionamento a uma altitude entre 3000 e 7000 pés (2134 m): 10° a 32°C (50° a 89,6°F)

Desligado: 10° a 60°C (50° a 140°F)

Humidade:

Em funcionamento: 10% a 80%

Não funcionamento: 10% a 90%

Em deslocação: 10% a 90%

Altitude máxima: 7000 pés (2133,6 m)

**Entrada de corrente:** Certos modelos têm uma alimentação comutável que suporta intervalos de tensão de entrada alta e baixa. Certos modelos não têm um comutador e suportam apenas um intervalo de tensão de entrada alta ou baixa. Para obter mais informações, consulte o *Manual de Segurança e Garantia (Safety and Warranty Guide)*.

Tensão de entrada:

Intervalo baixo:

Mínimo: 100 V ca

Máximo: 127 V ca

Frequência de entrada: 50/60 Hz

Definição do comutador de tensão: 115 V ca (alguns modelos)

Intervalo elevado:

Mínimo: 200 V ca

Máximo: 240 V ca

Frequência de entrada: 50/60 Hz

Definição do comutador de tensão: 230 V ca (alguns modelos)

Quilovolt-ampères (kVA) de entrada (aproximadamente):

Configuração mínima conforme fornecido: 0,09 kVA

Configuração máxima: 0,27 kVA



---

## Capítulo 4. Descrição geral do software

O computador é fabricado com um sistema operativo pré-instalado e diversas aplicações pré-instaladas.

Os sistemas operativos disponíveis são:

- Windows Vista
- Windows XP

---

### Software fornecido com o sistema operativo Windows

Esta secção descreve as aplicações do Windows incluídas com este produto.

#### Software fornecido pela Lenovo

As seguintes aplicações de software são fornecidas pela Lenovo para ajudar a melhorar o rendimento e a reduzir os custos associados à manutenção do computador. O software fornecido com o computador pode variar em função do modelo.

##### Lenovo Care

O Lenovo Care serve de orientação em relação a uma variedade de informações e ferramentas para ajudar a configurar, compreender, manter e melhorar o computador.

##### Rescue and Recovery

O programa Rescue and Recovery é uma solução de ajuda e recuperação através de um botão que inclui um conjunto de ferramentas de recuperação autónoma para ajudar os utilizadores a diagnosticar, obter ajuda e recuperar rapidamente de falhas no sistema, mesmo se o sistema operativo principal não arrancar.

##### System Update

O System Update é um programa de software que ajuda a manter o software do sistema actualizado, através da transferência e instalação de pacotes de software (aplicações, controladores de dispositivos, flashes do BIOS e outras actualizações). Alguns exemplos do software que pode querer manter actualizado são os programas fornecidos pela Lenovo(TM), como o programa Rescue and Recovery(R) e o programa Productivity Center.

##### System Migration Assistant

O System Migration Assistant (SMA) é uma ferramenta de software que permite aos administradores do sistema e aos utilizadores individuais migrar um ambiente de trabalho de um computador para outro.

#### PC Doctor para WINPE, PC Doctor para Windows

Este programa de diagnóstico é pré-instalado de fábrica no disco rígido. O PC-Doctor para Windows funciona através do sistema operativo Windows para diagnosticar problemas de hardware e comunicar definições controladas pelo sistema operativo que possam causar falhas no hardware.

## **Adobe Acrobat Reader**

O Adobe Acrobat Reader é uma ferramenta utilizada para ver, imprimir e pesquisar documentos PDF.

Consulte a secção “Pasta Online Books (Manuais Online)” na página 45 para obter mais informações sobre como aceder a livros online e ao sítio da Web da Lenovo.

---

## Capítulo 5. Utilizar o Utilitário de Configuração (Setup Utility)

O programa Utilitário de Configuração (Setup Utility) é utilizado para visualizar e alterar as definições de configuração do computador, independentemente do sistema operativo utilizado. No entanto, as definições do sistema operativo podem sobrepor-se a definições semelhantes existentes no programa Utilitário de Configuração (Setup Utility).

---

### Iniciar o programa Utilitário de Configuração (Setup Utility)

Para iniciar o programa Utilitário de Configuração (Setup Utility), proceda do seguinte modo:

1. Se o computador já estiver ligado ao iniciar este procedimento, encerre o sistema operativo e desligue o computador.
2. Prima sem soltar a tecla F1 e, em seguida, ligue o computador. Quando ouvir uma série de sinais sonoros, solte a tecla F1.

**Notas:**

- a. Se estiver a utilizar um teclado USB e o programa Utilitário de Configuração (Setup Utility) não for apresentado através deste método, prima e solte repetidamente a tecla F1 em vez de a deixar premida quando ligar o computador.
- b. Se tiver sido definida uma palavra-passe de utilizador ou uma palavra-passe de administrador, o menu do programa Utilitário de Configuração (Setup Utility) não é apresentado até inserir a palavra-passe. Para obter mais informações, consulte a secção “Utilizar palavras-passe”.

O Utilitário de Configuração (Setup Utility) pode ser iniciado automaticamente se o POST detectar que foi removido hardware ou que foi instalado novo hardware no computador.

---

### Ver e alterar definições

O menu do programa Utilitário de Configuração (Setup Utility) faz a listagem de itens que identificam tópicos de configuração do sistema. Para ver ou alterar definições, consulte a secção “Iniciar o programa Utilitário de Configuração (Setup Utility)”.

Ao trabalhar com o menu do programa Utilitário de Configuração (Setup Utility), tem de utilizar o teclado. As teclas para execução de diversas tarefas são apresentadas na parte inferior de cada ecrã.

---

### Utilizar palavras-passe

Com o programa Utilitário de Configuração (Setup Utility), pode definir palavras-passe para impedir que pessoas não autorizadas acedam ao computador e aos respectivos dados. Consulte a secção “Iniciar o programa Utilitário de Configuração (Setup Utility)”. Encontram-se disponíveis os seguintes tipos de palavras-passes:

- Palavra-passe de Utilizador
- Palavra-passe de Administrador

Não é necessário definir qualquer palavra-passe para utilizar o computador. No entanto, se decidir definir palavras-passe, leia as secções seguintes.

## Considerações sobre palavras-passe

Uma palavra-passe pode ser constituída por qualquer combinação de um máximo de doze caracteres (a-z e 0-9) e símbolos. Por motivos de segurança, é aconselhável a utilização de uma palavra-passe segura que não possa ser facilmente comprometida. As palavras-passe têm de cumprir as seguintes regras:

- Conter, no mínimo, oito caracteres
- Contêm pelo menos um carácter alfabético, um carácter numérico e um símbolo
- Conter, no mínimo, um dos seguintes símbolos: , . / ` ` ; ' []
- Pode igualmente ser utilizada a barra de espaços
- As palavras-passe do programa Utilitário de Configuração (Setup Utility) e da unidade de disco rígido não são sensíveis a maiúsculas e minúsculas
- Não corresponder ao seu nome nem ao seu nome de utilizador
- Não corresponder a uma palavra ou nome comum
- Ser substancialmente diferente da palavra-passe anterior

## Palavra-passe do Utilizador

Quando é definida uma Palavra-passe do Utilizador, não é possível utilizar o computador até que seja introduzida uma palavra-passe válida utilizando o teclado.

## Palavra-passe de Administrador

A definição de uma Palavra-passe de Administrador impede que pessoas não autorizadas alterem as definições de configuração. Se for responsável pela manutenção das definições de vários computadores, poderá pretender definir uma Palavra-passe de Administrador.

Após a definição de uma Palavra-passe de Administrador, irá surgir um pedido de palavra-passe sempre que tentar aceder ao programa Utilitário de Configuração (Setup Utility).

Se ambas as palavras-passe, de utilizador e de administrador, estiverem definidas, pode inserir qualquer uma delas. No entanto, para alterar definições de configuração, tem de utilizar a palavra-passe de administrador.

## Definir, alterar e eliminar uma palavra-passe

Para definir, alterar ou eliminar uma palavra-passe, execute os seguintes passos:

**Nota:** Uma palavra-passe pode ser constituída por qualquer combinação de um máximo de doze caracteres (A- Z, a-z e 0-9). Para obter mais informações, consulte o “Considerações sobre palavras-passe”.

1. Inicie o programa Utilitário de Configuração (Setup Utility) (consulte o Capítulo 5, “Utilizar o Utilitário de Configuração (Setup Utility)”, na página 21).
2. No menu do programa Utilitário de Configuração (Setup Utility), seleccione **Segurança**.
3. Seleccione **Set Passwords** (Definir palavras-passe). Leia as informações apresentadas no lado direito do ecrã.

---

## Utilizar o Perfil de Segurança por Dispositivo

O Perfil de segurança por dispositivo é utilizado para activar ou desactivar o acesso de utilizadores aos seguintes dispositivos:

<b>Controlador IDE</b>	Quando este componente está definido como <b>Desactivar (Disable)</b> , todos os dispositivos ligados ao controlador IDE (como, por exemplo, unidades de disco rígido ou a unidade de CD-ROM) são desactivados e não serão apresentados na configuração do sistema.
<b>Acesso à unidade de disquetes</b>	Quando esta função é definida como <b>Desactivar</b> , a unidade de disquetes não pode ser acedida.

Para definir o Perfil de segurança por dispositivo, proceda do seguinte modo:

1. Inicie o programa Utilitário de Configuração (Setup Utility) (consulte o “Iniciar o programa Utilitário de Configuração (Setup Utility)” na página 21).
2. No menu do programa Utilitário de Configuração (Setup Utility), seleccione **Segurança**.
3. Seleccione **Security Profile by Device** (Perfil de segurança por dispositivo).
4. Seleccione os dispositivos e definições pretendidos e prima Enter.
5. Regresse ao menu do programa Utilitário de Configuração (Setup Utility) e seleccione **Sair (Exit)** e, em seguida, **Guardar Definições (Save Settings)** ou **Guardar e sair do Utilitário de Configuração (Save and exit the Setup Utility)**.

**Nota:** Se não pretender guardar as alterações, seleccione **Exit the Setup Utility without saving** (Sair do Utilitário de Configuração sem guardar).

---

## Seleccionar um dispositivo de arranque

Se o computador não iniciar (arrancar) a partir de um dispositivo como, por exemplo, o CD-ROM, disquete ou disco rígido, conforme esperado, utilize um dos procedimentos que se seguem para seleccionar um dispositivo de arranque.

### Seleccionar um dispositivo de arranque temporário

Utilize este procedimento para iniciar a partir de qualquer dispositivo de arranque.

**Nota:** Nem todos os CDs, discos rígidos e disquetes têm capacidade para efectuar o arranque.

1. Desligue o computador.
2. Prima sem soltar a tecla F12 e, em seguida, ligue o computador. Quando surgir o Startup Device Menu (Menu de Dispositivo de Arranque), solte a tecla F12.

**Nota:** Se estiver a utilizar um teclado USB e se o Startup Device Menu (Menu de Dispositivo de Arranque) não surgir por este método, prima e liberte a tecla F12 repetidamente em vez de a manter premida ao ligar o computador.

3. Seleccione o dispositivo de arranque pretendido no Startup Device Menu (Menu de Dispositivo de Arranque) e prima Enter para iniciar.

**Nota:** A selecção de um dispositivo de arranque no Startup Device Menu (Menu de Dispositivo de Arranque) não altera a sequência de arranque de forma permanente.

## Seleccionar ou alterar a sequência de dispositivos de arranque

Para ver ou alterar permanentemente a sequência de dispositivos de arranque configurada, execute os seguintes procedimentos:

1. Inicie o programa Utilitário de Configuração (Setup Utility) (consulte o “Iniciar o programa Utilitário de Configuração (Setup Utility)” na página 21).
2. Selecione **Startup** (Arranque).
3. Selecione **Startup Sequence** (Sequência de arranque). Leia as informações apresentadas no lado direito do ecrã.
4. Selecione os dispositivos para a Sequência de arranque principal, a Sequência de arranque automático e a Sequência de arranque de erro.
5. No Utilitário de Configuração (Setup Utility), selecione **Exit** (Sair) e, em seguida, **Save Settings** (Guardar definições) ou **Save and exit the Setup Utility** (Guardar e sair do Utilitário de Configuração).

Caso tenha alterado estas definições e pretenda regressar às predefinições, selecione **Load Default Settings** (Carregar predefinições) no menu de saída.

---

## Definições avançadas

Em alguns modelos de computador, o menu de Definições avançadas inclui uma definição para Activar/Desactivar HyperThreading. Esta função funciona apenas em sistemas operativos preparados para HyperThreading, tais como o Microsoft Windows XP. A predefinição para HyperThreading é Activado. No entanto, se seleccionar **Predefinir** e estiver a utilizar um sistema operativo que não o Windows XP, o desempenho do computador poderá ser afectado. Deste modo, deverá sempre definir HyperThreading como Desactivado, a menos que tenha a certeza de que o sistema operativo que está a utilizar suporta HyperThreading.

---

## Sair do programa Utilitário de Configuração (Setup Utility)

Quando terminar a visualização ou a alteração das definições, prima Esc para regressar ao menu do programa Utilitário de Configuração (Setup Utility) (poderá ter de premir várias vezes a tecla Esc). Se pretender guardar as novas definições, selecione **Save Settings** (Guardar definições) ou **Save and exit the Setup Utility** (Guardar e sair do Utilitário de Configuração). Caso contrário, as alterações não serão guardadas.



---

## Capítulo 6. Actualizar programas do sistema

Este capítulo contém informações sobre como actualizar o POST/BIOS e como recuperar de uma falha de actualização do POST/BIOS.

---

### Utilizar programas do sistema

Os programas do sistema constituem o nível básico do software integrado no computador. Incluem o autoteste após ligação (POST, power-on self-test), o código de Basic input/output system (BIOS, Sistema básico de entrada/saída) e o programa Utilitário de Configuração (Setup Utility). O POST é um conjunto de testes e procedimentos que são executados sempre que o computador é ligado. O BIOS é um nível de software converte instruções de outros níveis de software em sinais eléctricos que o hardware do computador pode executar. Pode utilizar o programa Utilitário de Configuração (Setup Utility) para visualizar e alterar a configuração e a instalação do computador.

A placa de sistema do computador possui um módulo denominado memória PROM electricamente apagável (EEPROM - electrically erasable programmable read-only memory, também designada memória flash). Pode efectuar, de forma fácil, a actualização do POST, do BIOS e do programa Utilitário de Configuração (Setup Utility) iniciando o computador com uma disquete de actualização flash ou executando um programa especial de actualização a partir do sistema operativo.

A Lenovo pode efectuar alterações e melhoramentos ao POST/BIOS. Quando as actualizações são editadas, ficam disponíveis como ficheiros descarregáveis no sítio da Web da Lenovo em <http://www.lenovo.com>. Estão disponíveis instruções para a utilização das actualizações de POST/BIOS num ficheiro .txt, incluído com os ficheiros de actualização. Para a maior parte dos modelos, é possível descarregar um programa de actualização com vista à criação de uma disquete de actualização (flash) de programas do sistema ou um programa de actualização que pode ser executado a partir do sistema operativo.

**Nota:** Pode descarregar uma imagem de CD de arranque automático (conhecida como uma imagem .iso) do programa de diagnóstico de <http://www.lenovo.com> para sistemas de suporte sem unidade de disquetes.

---

### Actualizar (flashing) o BIOS a partir de um CD-ROM ou disquete

Esta secção descreve como actualizar (flash) o BIOS utilizando uma disquete ou um CD-ROM. Estão disponíveis actualizações dos programas do sistema em <http://www.lenovo.com/support> na Web.

1. Para actualizar (flash) o BIOS:
  - A partir de um CD-ROM, certifique-se de que o computador está ligado. Introduza o CD-ROM na unidade óptica. Inicia-se a actualização.
  - A partir de uma disquete, certifique-se de que o computador está desligado e introduza uma actualização do programa do sistema (disquete flash). Em seguida, ligue o computador. Inicia-se a actualização.
2. Quando lhe for pedido para seleccionar um idioma, prima o número no teclado correspondente ao idioma e, em seguida, prima Enter.

3. Quando lhe for pedido para alterar o número de série, prima Y.
4. Escreva o número de série de sete caracteres do computador e, em seguida, prima Enter.
5. Quando lhe for pedido para alterar o tipo/modelo de máquina, prima Y.
6. Escreva o tipo/modelo de máquina de sete caracteres do computador e, em seguida, prima Enter.
7. Siga as instruções no ecrã para concluir a actualização.

---

## Actualizar (flashing) o BIOS a partir do sistema operativo

**Nota:** Devido aos constantes melhoramentos efectuados no sítio da Web, o conteúdo da página da Web (incluindo as ligações referidas no procedimento seguinte) está sujeito a alteração.

1. A partir do navegador, escreva <http://www.lenovo.com/support> no campo do endereço e prima Enter.
2. Localize os ficheiros transferíveis para o tipo de máquina apropriado da forma seguinte:
  - a. Em Utilizar Caminho rápido (Use Quick path), escreva o tipo de máquina e faça clique em **Ir (Go)**.
  - b. Faça clique em **Continuar (Continue)**.
  - c. Faça clique em **Transferências e controladores (Downloads and drivers)**.
  - d. Na categoria BIOS, faça clique na actualização Flash BIOS.
  - e. Faça clique no ficheiro .txt que contém as instruções de instalação para a actualização flash do BIOS (flash a partir da versão do sistema operativo).
3. Imprima as instruções. Isto é muito importante, pois estas não são apresentadas no ecrã após o início da transferência.
4. A partir do navegador, faça clique em **Retroceder (Back)** para voltar à lista de ficheiros. Siga cuidadosamente as instruções impressas para transferir, extrair e instalar a actualização.

---

## Capítulo 7. Resolução de problemas e diagnósticos

Este capítulo descreve alguns programas básicos de resolução de problemas e diagnóstico. Se o problema do computador não estiver descrito aqui, consulte o Capítulo 9, "Obter informações, ajuda e assistência", na página 45 para ver recursos de resolução de problemas adicionais.

---

### Resolução de problemas básica

A tabela que se segue fornece informações para o ajudar a resolver o problema do computador.

Sintoma	Acção
O computador não é iniciado quando prime o interruptor de alimentação.	<p>Verifique se:</p> <ul style="list-style-type: none"><li>• O cabo de alimentação está ligado à parte posterior do computador e a uma tomada em boas condições de funcionamento.</li><li>• Se o computador tiver um interruptor de alimentação secundário na parte posterior, certifique-se de que está ligado.</li><li>• O indicador de alimentação na parte da frente do computador está ligado.</li><li>• A tensão tem a definição correcta para o seu país.</li></ul> <p>Se não conseguir corrigir o problema, solicite a reparação do computador. Consulte as informações de segurança e garantia fornecidas com o computador para obter uma lista dos números de telefone de assistência e suporte.</p>
O ecrã do monitor está em branco.	<p>Verifique se:</p> <ul style="list-style-type: none"><li>• O cabo do monitor está firmemente ligado à parte posterior do monitor e à parte posterior do computador.</li><li>• O cabo de alimentação do monitor está ligado ao monitor e a uma tomada em boas condições de funcionamento.</li><li>• O monitor está ligado e se os controlos de luminosidade e contraste estão correctamente definidos.</li><li>• A tensão tem a definição correcta para o seu país.</li><li>• O cabo de sinal do monitor está firmemente ligado ao monitor e ao conector do monitor no computador.</li></ul> <p><b>Nota:</b> Se o computador tiver dois conectores de monitor, verifique se o monitor está ligado ao conector de opção em vez do conector existente na parte posterior da placa de sistema. Para obter mais informações, consulte a secção "Ligar o computador" na página 6.</p> <p>Se não conseguir corrigir o problema, solicite a reparação do computador. Consulte as informações de segurança e garantia fornecidas com o computador para obter uma lista dos números de telefone de assistência e suporte.</p>

Sintoma	Acção
O teclado não funciona. O computador não responde ao teclado.	<p>Verifique se:</p> <ul style="list-style-type: none"> <li>• O computador está ligado.</li> <li>• O monitor está ligado e se os controlos de luminosidade e contraste estão correctamente definidos.</li> <li>• O teclado está firmemente ligado ao conector do teclado do computador.</li> <li>• Não existem teclas presas.</li> </ul> <p>Se não conseguir corrigir o problema, solicite a reparação do computador. Consulte as informações de segurança e garantia fornecidas com o computador para obter uma lista dos números de telefone de assistência e suporte.</p>
O teclado USB não funciona.	<p>Verifique se:</p> <ul style="list-style-type: none"> <li>• O computador está ligado.</li> <li>• O teclado está firmemente ligado a um conector USB na parte frontal ou posterior do computador.</li> <li>• Não existem teclas presas.</li> </ul> <p>Se não conseguir corrigir o problema, solicite a reparação do computador. Consulte as informações de segurança e garantia fornecidas com o computador para obter uma lista dos números de telefone de assistência e suporte.</p>
O rato não funciona. O computador não responde ao rato.	<p>Verifique se:</p> <ul style="list-style-type: none"> <li>• O computador está ligado.</li> <li>• O rato está firmemente ligado ao conector do rato do computador.</li> <li>• O rato está limpo. Consulte a secção “Limpar o rato” na página 32 para obter mais informações.</li> </ul> <p>Se não conseguir corrigir o problema, solicite a reparação do computador. Consulte as informações de segurança e garantia fornecidas com o computador para obter uma lista dos números de telefone de assistência e suporte.</p>
Não é possível iniciar o sistema operativo.	<p>Verifique se:</p> <ul style="list-style-type: none"> <li>• Existe alguma disquete na unidade de disquetes.</li> <li>• A sequência de arranque inclui o dispositivo onde reside o sistema operativo. Normalmente, o sistema operativo encontra-se no disco rígido. Para obter mais informações, consulte a secção “Seleccionar um dispositivo de arranque” na página 23.</li> </ul> <p>Se não conseguir corrigir o problema, solicite a reparação do computador. Consulte as informações de segurança e garantia fornecidas com o computador para obter uma lista dos números de telefone de assistência e suporte.</p>
O computador emite múltiplos sinais sonoros antes de o sistema operativo ser iniciado.	<p>Verifique se não existem teclas premidas.</p> <p>Se não conseguir corrigir o problema, solicite a reparação do computador. Consulte as informações de segurança e garantia fornecidas com o computador para obter uma lista dos números de telefone de assistência e suporte.</p>

## Programas de diagnóstico

Os programas de diagnóstico são utilizados para testar componentes de hardware do computador e comunicar definições controladas pelo sistema operativo que possam causar falhas de hardware. Existem dois programas de diagnóstico pré-instalados no computador para ajudar a diagnosticar problemas:

- PC-Doctor para Windows (utilizado para diagnosticar problemas na execução do sistema operativo Windows)

- PC-Doctor para DOS ou PC-Doctor para Windows PE, consoante o tipo e modelo da máquina (utilizado quando o sistema operativo Windows não inicia)

#### **Notas:**

1. Pode transferir a versão mais recente dos programas de diagnóstico PC-Doctor para Windows ou do PC-Doctor para DOS a partir do sítio da Web <http://www.lenovo.com/support/>. Escreva o tipo da máquina no campo **Use Quick Path** e faça clique em **Go** para localizar os ficheiros descarregáveis que são específicos do seu computador.
2. Se não conseguir identificar e reparar o problema sozinho executando a versão aplicável do PC-Doctor, faça clique no Botão Guardar (Save Button) na apresentação do ficheiro de registo do PC-Doctor. Terá de ter disponíveis todos os ficheiros de registo referentes ao problema quando contactar o técnico dos serviços de assistência da Lenovo.

## **PC-Doctor para Windows**

O PC-Doctor para Windows é um programa de diagnóstico que funciona através do sistema operativo Windows. Este programa de diagnóstico permite-lhe ver sintomas e soluções para problemas do computador, aceder ao centro de resolução de problemas da Lenovo, actualizar controladores do sistema e rever informações do sistema.

Para executar o PC-Doctor para Windows, abra o menu Iniciar (Start) no ambiente de trabalho do Windows, seleccione **Todos os Programas (All Programs)**, **PC-Doctor for Windows** e faça clique em **PC-Doctor for Windows**. Siga as instruções apresentadas no ecrã. Para obter informações adicionais sobre como executar o programa de diagnóstico, consulte o sistema de ajuda do PC-Doctor para Windows.

Se ainda suspeitar de algum problema após a execução com êxito do PC-Doctor para Windows, execute o PC-Doctor para DOS ou o PC-Doctor para Windows PE para o ajudar a diagnosticar o problema do computador.

## **PC-Doctor para DOS**

Consoante o tipo e o modelo de máquina, terá o PC-Doctor para DOS ou o PC-Doctor para Windows PE instalado no computador Lenovo. O programa PC-Doctor para DOS faz parte do espaço de trabalho do Rescue and Recovery e é executado independentemente do sistema operativo Windows. Utilize o PC-Doctor para DOS se não conseguir iniciar o sistema operativo Windows ou se o PC-Doctor para Windows não conseguir isolar um possível problema. Pode executar o PC-Doctor para DOS a partir de uma imagem de CD de diagnóstico ou disquetes de diagnóstico criadas por si. Também pode executar o PC-Doctor para DOS a partir do espaço de trabalho do Rescue and Recovery.

**Nota:** Não se esqueça de criar uma imagem de CD de diagnóstico ou disquetes de diagnóstico para o caso de não conseguir executar o PC-Doctor para DOS a partir do espaço de trabalho do Rescue and Recovery.

### **Criar uma imagem de CD de diagnóstico**

Para criar uma imagem de CD de diagnóstico, transfira uma imagem de CD de arranque automático (também conhecida como imagem .iso) do programa de diagnóstico a partir do sítio da Web <http://www.lenovo.com/support/>. Após transferir a imagem, pode criar o CD utilizando qualquer software de gravação de CDs.

Se o seu computador não tiver um gravador de CDs ou não tiver acesso à Internet, consulte a secção “Criar disquetes de diagnósticos”.

### **Criar disquetes de diagnósticos**

Para criar disquetes de diagnóstico, transfira o programa de diagnóstico PC-Doctor para DOS de <http://www.lenovo.com/support/> para duas disquetes em branco formatadas.

Se não tiver acesso à Internet, crie as disquetes de diagnóstico executando o seguinte procedimento:

**Nota:** Necessita de uma unidade de disquetes ou uma unidade de disquetes USB no computador para concluir este procedimento.

1. Encerre o sistema operativo e desligue o computador.
2. Se estiver a utilizar uma unidade de disquetes USB, ligue-a ao computador.
3. Prima e solte repetidamente a tecla F11 enquanto liga o computador.
4. Quando ouvir sinais sonoros ou visualizar um ecrã de logótipo, solte a tecla F11. É aberto o espaço de trabalho do Rescue and Recovery.

**Nota:** Em certos modelos, prima a tecla Esc para entrar no programa Rescue and Recovery.

5. No espaço de trabalho do Rescue and Recovery, seleccione **Create diagnostic disks**.
6. Siga as instruções apresentadas no ecrã.
7. Quando lhe for pedido, introduza uma disquete em branco formatada na unidade de disquetes e continue a seguir as instruções apresentadas no ecrã.
8. Quando a operação terminar, retire a disquete e faça clique em **Quit**.
9. Introduza outra disquete em branco formatada na unidade de disquetes e continue a seguir as instruções apresentadas no ecrã.
10. Quando a operação terminar, retire a disquete e faça clique em **Quit**.

### **Executar diagnósticos a partir do CD ou disquetes**

Para executar diagnósticos a partir da imagem de CD de diagnóstico ou de disquetes de diagnóstico criadas por si, siga o seguinte procedimento:

1. Certifique-se de que o computador está desligado.
2. Se estiver a executar diagnósticos a partir de disquetes utilizando uma unidade de disquetes USB, ligue o dispositivo USB.
3. Introduza o CD na unidade óptica ou a primeira disquete de diagnóstico na unidade de disquetes.
4. Reinicie o computador.

**Nota:** Se o programa de diagnóstico não iniciar, a unidade óptica ou unidade de disquetes não foi definida como dispositivo de arranque. Consulte a secção “Seleccionar um dispositivo de arranque” na página 23 para obter instruções sobre como seleccionar ou alterar o dispositivo de arranque.

5. Quando o programa de diagnósticos for aberto, siga as instruções apresentadas no ecrã.

**Nota:** Se estiver a executar diagnósticos de uma disquete, quando lhe for pedido, retire a primeira disquete e introduza a segunda.

6. Quando o programa terminar, remova o CD ou a disquete da unidade.

7. Selecciona o teste de diagnóstico que pretende executar. Prima a tecla F1 para obter ajuda adicional.

### **Executar diagnósticos a partir do espaço de trabalho Rescue and Recovery**

Para executar os diagnósticos a partir do espaço de trabalho do Rescue and Recovery, execute o seguinte procedimento:

**Nota:** Se não tiver criado uma imagem de CD de diagnóstico ou disquetes de diagnóstico, pode executar o programa de diagnóstico PC-Doctor para DOS a partir do espaço de trabalho do Rescue and Recovery.

1. Encerre o sistema operativo e desligue o computador.
2. Prima e solte repetidamente a tecla F11 enquanto liga o computador.
3. Quando ouvir sinais sonoros ou visualizar um ecrã de logótipo, solte a tecla F11. É aberto o espaço de trabalho do Rescue and Recovery.

**Nota:** Em certos modelos, prima a tecla Esc para entrar no programa Rescue and Recovery.

4. No espaço de trabalho do Rescue and Recovery, seleccione **Diagnosticar hardware**.
5. Siga os pedidos de informação do ecrã. O computador é reiniciado.
6. Quando o computador é reiniciado, o programa de diagnóstico abre-se automaticamente. Selecciona o teste de diagnóstico que pretende executar. Prima a tecla F1 para obter ajuda adicional.

### **PC-Doctor para Windows PE**

Dependendo do tipo e modelo da máquina, terá o PC-Doctor para DOS ou o PC-Doctor para Windows PE instalado no computador Lenovo. O programa de diagnóstico PC-Doctor para Windows PE faz parte do espaço de trabalho do Rescue and Recovery. Utilize o PC-Doctor para Windows PE, se não conseguir iniciar o sistema operativo Windows ou se o PC-Doctor para Windows não tiver conseguido isolar um problema possível.

### **Executar diagnósticos a partir do espaço de trabalho Rescue and Recovery**

Pode executar o programa de diagnóstico PC-Doctor para Windows PE a partir do espaço de trabalho do Rescue and Recovery. Para executar os diagnósticos a partir do espaço de trabalho do Rescue and Recovery, execute o seguinte procedimento:

1. Encerre o sistema operativo e desligue o computador.
2. Prima e solte repetidamente a tecla F11 enquanto liga o computador.
3. Quando ouvir sinais sonoros ou visualizar um ecrã de logótipo, solte a tecla F11. É aberto o espaço de trabalho do Rescue and Recovery.
4. No espaço de trabalho do Rescue and Recovery, seleccione **Diagnosticar hardware**.
5. O programa de diagnóstico é iniciado automaticamente. Selecciona o teste de diagnóstico que pretende executar. Prima a tecla F1 para obter ajuda adicional.
6. Siga as instruções apresentadas no ecrã.

**Nota:** O suporte de recuperação inclui o PC-Doctor para Windows PE. Para obter mais informações sobre o suporte de recuperação, consulte “Criar e utilizar suportes de recuperação” na página 39.

---

## Limpar o rato

Esta secção fornece instruções sobre como limpar um rato óptico ou não óptico.

### Rato óptico

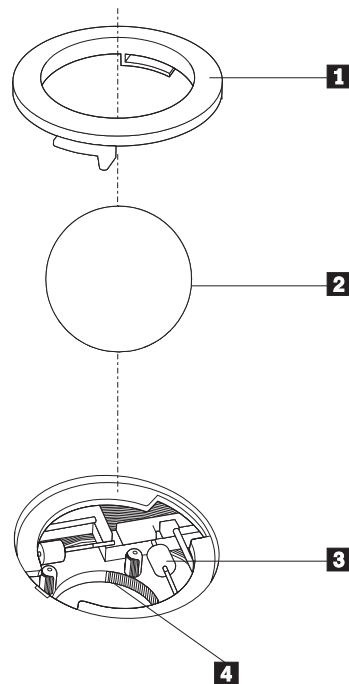
Um rato óptico utiliza um díodo emissor de luz (LED, Light Emitting Diode) e um sensor óptico para navegar o ponteiro. Se o ponteiro no ecrã não se movimentar suavemente ao mesmo tempo que o rato óptico, poderá ter de proceder a uma limpeza do rato. Para limpar o rato óptico:

1. Desligue o computador.
2. Desligue o cabo do rato do computador.
3. Vire o rato ao contrário para observar a lente.
  - a. Se detectar uma mancha na lente, limpe a área cuidadosamente utilizando um cotonete simples com extremidades em algodão.
  - b. Se detectar resíduos na lente, sobre-os cuidadosamente para os retirar.
4. Verifique a superfície na qual está a utilizar o rato. Se tiver uma imagem ou um padrão muito elaborado sob o rato, o processador de sinais digitais (DSP, digital signal processor) pode ter dificuldade em determinar alterações à posição do rato.
5. Ligue de novo o cabo do rato ao computador.
6. Volte a ligar o computador.

### Rato não óptico

O rato não óptico utiliza uma bola para navegar o ponteiro. Se o ponteiro no ecrã não estiver a movimentar-se suavemente ao mesmo tempo que o rato, poderá ter de proceder a uma limpeza do rato. Para limpar o rato não óptico:

**Nota:** A imagem que se segue poderá ser ligeiramente diferente do seu rato.





- 1** Anel de fixação
- 2** Bola
- 3** Cilindros de plástico
- 4** Compartimento da bola

Para limpar um rato com bola, siga estas instruções:

1. Desligue o computador.
2. Desligue o cabo do rato do computador.
3. Vire o rato ao contrário. Gire o anel de fixação **1** até se encontrar na posição de desbloqueio para remover a bola.
4. Coloque a mão sobre o anel de fixação e sobre a bola **2** e, em seguida, vire o rato ao contrário, com o lado certo para cima, para que o anel de fixação e a bola caiam na sua mão.
5. Lave a bola em água morna, com sabão, secando-a com um pano limpo.
6. Sopre com cuidado para o compartimento da bola **4** para retirar pó e desperdícios.
7. Procure uma camada de sujidade nos cilindros de plástico **3** dentro do compartimento da bola. Esta camada habitualmente surge como uma faixa que se estende entre os cilindros.
8. Se os cilindros estiverem sujos, limpe-os com um cotonete de algodão embebido em álcool isopropílico (de fricção). Desloque os cilindros com o dedo e continue a passar o cotonete sobre os mesmos até que toda a sujidade tenha sido removida. Após a limpeza, certifique-se de que os cilindros se mantêm centrados nos respectivos canais.
9. Remova as fibras do cotonete que possam permanecer nos cilindros.
10. Volte a colocar a bola e o anel de fixação. Rode o anel de fixação para a posição bloqueada.
11. Ligue de novo o cabo do rato ao computador.
12. Volte a ligar o computador.



---

## Capítulo 8. Recuperar software

Este capítulo ajudá-lo-á a familiarizar-se com as soluções de recuperação disponibilizadas pela Lenovo. Este capítulo explica como e quando deve utilizar os seguintes métodos de recuperação:

- Criar e utilizar discos de Recuperação do Produto
- Executar operações de recuperação e cópia de segurança
- Utilizar o espaço de trabalho do Rescue and Recovery
- Criar e utilizar suportes de recuperação
- Criar e utilizar uma disquete de Reparação de Recuperação
- Recuperar ou instalar controladores de dispositivo
- Definir um dispositivo de recuperação na sequência de arranque
- Resolver problemas de recuperação

Consulte o sistema de ajuda online Access Help para obter informações adicionais sobre o programa Rescue and Recovery fornecido pela Lenovo. Para obter informações sobre como aceder ao sistema de ajuda online, consulte a secção “Access Help” na página 46.

**Nota:** Existe uma grande variedade de métodos que pode escolher para recuperar software, na eventualidade de problemas relacionados com software ou hardware. Alguns métodos variam de acordo com o tipo de sistema operativo instalado.

---

### Criar e utilizar o disco de recuperação do produto

Se o computador estiver equipado com uma unidade de CD ou DVD gravável, poderá criar um conjunto de discos de Recuperação do Produto que lhe permitirá restaurar o conteúdo do disco rígido para o mesmo estado em que o computador se encontrava quando foi originalmente enviado de fábrica. Os discos de Recuperação do Produto são úteis caso transfira o computador para outra área, venda o computador, recicle o computador, ou, como último recurso, coloque o computador num estado operativo após todos os outros métodos de recuperação terem falhado. Como medida de precaução, é importante criar um conjunto de discos de Recuperação do Produto logo que possível.

**Nota:** As operações de recuperação que o utilizador pode executar através de discos de Recuperação do Produto variam de acordo com o sistema operativo a partir do qual foram criados. Como a sua licença do Microsoft Windows só lhe permite criar um conjunto de discos de Recuperação do Produto, é importante armazená-los em local seguro.

**Para criar discos de Recuperação do Produto, proceda do seguinte modo:**

1. No ambiente de trabalho do Windows, abra o menu Iniciar (Start), seleccione **Todos os programas (All Programs)**, seleccione **Lenovo Care** e faça clique em **Criar Suportes de Recuperação (Create Recovery Media)**.
2. Siga as instruções apresentadas no ecrã.

A seguir é explicado de que forma os discos de Recuperação do Produto (Product Recovery) são utilizados em diferentes sistemas operativos:

- Windows XP: Utilize discos de Recuperação do Produto para restaurar o conteúdo original do computador, executar uma recuperação personalizada do conteúdo de origem ou executar outras operações do Rescue and Recovery, tais como recuperar ficheiros individuais.
- Windows Vista: Utilize discos de Recuperação do Produto para restaurar apenas o conteúdo original do computador.

Ao utilizar discos de Recuperação do Produto no Windows XP, é-lhe dada a opção de aceder ao espaço de trabalho do Rescue and Recovery e de escolher entre uma grande variedade de operações de recuperação. Ao utilizar discos de Recuperação do Produto no Windows Vista, é-lhe solicitado que introduza os discos de Recuperação do Produto, sendo, em seguida, guiado pelo processo de restauro somente do conteúdo original do computador.

**Para utilizar os discos de recuperação do produto no Windows XP, proceda do seguinte modo:**

**Aviso:** Quando restaurar o conteúdo de origem a partir de discos de Recuperação do Produto, todos os ficheiros que estiverem no disco rígido serão eliminados e substituídos pelo conteúdo de origem. Durante o processo de restauro, ser-lhe-á dada a oportunidade de guardar noutros suportes um ou mais ficheiros que se encontrem na unidade de disco rígido, antes de serem removidos quaisquer dados.

1. Introduza o disco 1 de Recuperação do Produto (Product Recovery) na unidade de CD ou DVD.
2. Reinicie o computador.
3. Após alguns instantes, é aberto o espaço de trabalho do Rescue and Recovery.

**Nota:** Se o espaço de trabalho do Rescue e Recovery não iniciar, pode não ter o dispositivo de arranque (unidade de CD ou DVD) correctamente definido na sequência de arranque do BIOS. Para obter mais informações, consulte a secção “Definir um dispositivo de recuperação na sequência de arranque” na página 42.

4. No menu Rescue and Recovery, faça clique em **Restaurar o sistema (Restore your system)**.
5. Siga as instruções apresentadas no ecrã. Introduza o disco de Recuperação do Produto apropriado quando lhe for pedido.

**Nota:** Após restaurar o disco rígido para o conteúdo original de fábrica, pode ser necessário reinstalar algum software ou controladores. Consulte a secção “Utilizar o espaço de trabalho Rescue and Recovery” na página 37 para obter informações detalhadas.

**Para utilizar discos de Recuperação do Produto no Windows Vista, proceda do seguinte modo:**

**Aviso:** Quando restaurar o conteúdo de origem a partir de discos de Recuperação do Produto, todos os ficheiros que estiverem no disco rígido serão eliminados e substituídos pelo conteúdo de origem.

1. Introduza o disco 1 de Recuperação do Produto (Product Recovery) na unidade de CD ou DVD.
2. Reinicie o computador.
3. Siga as instruções apresentadas no ecrã. Introduza o disco Recuperação do Produto quando lhe for pedido.

**Nota:** Após restaurar o disco rígido para o conteúdo original de fábrica, pode ser necessário reinstalar algum software ou controladores. Consulte a secção “Utilizar o espaço de trabalho Rescue and Recovery” para obter informações detalhadas.

---

## Efectuar operações de cópia de segurança e restauro

O programa Rescue and Recovery permite-lhe fazer a cópia de segurança de todo o conteúdo do disco rígido, incluindo o sistema operativo, ficheiros de dados, programas de aplicação e definições pessoais. Pode designar onde o programa Rescue and Recovery armazenará a cópia de segurança:

- Numa área protegida do disco rígido
- Num segundo disco rígido instalado no computador
- Num disco rígido USB ligado externamente
- Numa unidade de rede
- Em CDs ou DVDs graváveis (é necessária uma unidade de CD ou DVD gravável para esta opção)

Após ter efectuado a cópia de segurança do disco rígido, pode restaurar todo o conteúdo do disco rígido, restaurar apenas ficheiros seleccionados ou restaurar apenas o sistema operativo Windows e aplicações.

**Para executar uma operação de cópia de segurança utilizando o programa Rescue and Recovery, proceda do seguinte modo:**

1. No ambiente de trabalho do Windows, abra o menu Iniciar (Start), seleccione **Todos os programas (All Programs)**, faça clique em **Lenovo Care** e, em seguida, faça clique em **Rescue and Recovery**. É aberto o programa Rescue and Recovery.
2. Na janela principal do Rescue and Recovery, faça clique em **Criar cópia de segurança da unidade de disco rígido** para seleccionar opções de operações de cópia de segurança.
3. Siga as instruções apresentadas no ecrã.

**Para executar uma operação de restauro utilizando o programa Rescue and Recovery, proceda do seguinte modo:**

1. No ambiente de trabalho do Windows, abra o menu Iniciar (Start), seleccione **Todos os programas (All Programs)**, faça clique em **Lenovo Care** e, em seguida, faça clique em **Rescue and Recovery**. É aberto o programa Rescue and Recovery.
2. Na janela principal do Rescue and Recovery, faça clique no ícone **Restaurar o sistema a partir de uma cópia de segurança**.
3. Siga as instruções apresentadas no ecrã.

Para obter informações sobre como executar uma operação de restauro a partir do espaço de trabalho Rescue and Recovery, consulte a secção “Utilizar o espaço de trabalho Rescue and Recovery”.

---

## Utilizar o espaço de trabalho Rescue and Recovery

O espaço de trabalho Rescue and Recovery(R) fornece um ambiente que é executado independentemente do sistema operativo Windows(R) e está oculto do sistema operativo Windows. Uma vez que o espaço de trabalho Rescue and Recovery é oculto, é imune à maioria dos tipos de ataques de vírus e oferece um

local seguro a partir do qual executar operações de ajuda e recuperação que poderiam não ser possíveis no ambiente do Windows. É possível executar as seguintes operações de recuperação a partir do espaço de trabalho do Rescue and Recovery:

- **Recuperar ficheiros a partir do disco rígido ou de uma cópia de segurança:** O espaço de trabalho do Rescue and Recovery permite-lhe localizar ficheiros no disco rígido e transferi-los para uma unidade de rede ou outro suporte gravável, como uma unidade de disco rígido USB ou uma disquete. Esta solução está disponível mesmo que não tenha efectuado a cópia de segurança dos seus ficheiros ou que tenham sido efectuadas alterações aos ficheiros desde a última operação de cópia de segurança. Também é possível recuperar ficheiros individuais a partir de uma cópia de segurança de Rescue and Recovery localizada no disco rígido, de um dispositivo USB ou de uma unidade de rede.
- **Restaurar o disco rígido a partir de uma cópia de segurança do Rescue and Recovery:** Quando executar uma operação de cópia de segurança utilizando o programa Rescue and Recovery, poderá executar operações de restauro a partir do espaço de trabalho Rescue and Recovery, mesmo que não consiga iniciar o sistema operativo Windows.
- **Restaurar o disco rígido para o conteúdo de fábrica:** O espaço de trabalho do Rescue and Recovery permite-lhe restaurar todo o conteúdo do disco rígido para o mesmo estado em que se encontrava quando foi originalmente enviado da fábrica. Se tiver múltiplas partições no disco rígido, pode optar por restaurar o conteúdo de fábrica para a partição C: e deixar as outras partições intactas. Uma vez que o espaço de trabalho do Rescue and Recovery funciona de forma independente do sistema operativo Windows, é possível restaurar o conteúdo de origem mesmo que não seja possível iniciar o sistema operativo Windows.

#### **Notas:**

1. O método utilizado para restaurar o conteúdo original de fábrica varia consoante o sistema operativo. Se estiver a utilizar o Windows XP, pode restaurar o conteúdo original de fábrica acedendo ao espaço de trabalho Rescue and Recovery utilizando F11, utilizando suportes de recuperação (Rescue) ou utilizando discos de Recuperação do Produto (Product Recovery). Se estiver a utilizar o Windows Vista, pode restaurar o conteúdo original de fábrica acedendo ao espaço de trabalho Rescue and Recovery utilizando F11 ou utilizando discos de Recuperação do Produto (Product Recovery).
2. Se restaurar o disco rígido de uma cópia de segurança de Rescue and Recovery ou restaurar o disco rígido para o conteúdo de fábrica, todos os ficheiros existentes na partição primária do disco rígido (normalmente, a unidade C) serão eliminados no processo de recuperação. Se possível, efectue cópias dos ficheiros importantes. Se não conseguir iniciar o sistema operativo Windows, pode utilizar a função Recuperar ficheiros do espaço de trabalho do Rescue and Recovery para copiar ficheiros do disco rígido para outros suportes.

#### **Para iniciar o espaço de trabalho Rescue and Recovery, proceda do seguinte modo:**

1. Desligue o computador.
2. Reinicie o computador.
3. Prima e solte repetidamente a tecla F11.
4. Quando ouvir sinais sonoros ou visualizar um ecrã de logótipo, solte a tecla F11.
5. Se tiver definido uma palavra-passe de Rescue and Recovery, escreva-a quando for pedida. O espaço de trabalho do Rescue and Recovery é aberto após alguns instantes.

**Nota:** Se falhar a abertura do espaço de trabalho Rescue and Recovery, consulte a secção “Resolver problemas de recuperação” na página 42.

6. Proceda de um dos seguintes modos:
  - Para recuperar ficheiros a partir do disco rígido ou de uma cópia de segurança, faça clique em **Recuperar ficheiros** (Rescue files) no menu Rescue and Recovery; em seguida, siga as instruções apresentadas no ecrã.
  - Para restaurar o disco rígido a partir de uma cópia de segurança do Rescue and Recovery ou restaurar o conteúdo de origem da unidade de disco rígido, faça clique em **Restaurar o sistema** e, em seguida, siga as instruções apresentadas no ecrã.
  - Para obter informações sobre outras funções do espaço de trabalho do Rescue and Recovery, faça clique em **Help**.

**Notas:**

1. Após restaurar um disco rígido para o conteúdo original de fábrica, pode ser necessário reinstalar controladores para certos dispositivos. Consulte a secção “Recuperar ou instalar controladores de dispositivo” na página 41.
2. Certos computadores são fornecidos juntamente com o Microsoft Office ou o Microsoft Works pré-instalado. Se for necessário recuperar ou reinstalar as aplicações do Microsoft Office ou Microsoft Works, terá de utilizar o *CD do Microsoft Office* ou o *CD do Microsoft Works CD*. Estes CDs só são fornecidos com computadores vendidos com o Microsoft Office ou Microsoft Works pré-instalado.

---

## Criar e utilizar suportes de recuperação

Os suportes de recuperação, como um CD ou unidade de disco rígido USB, permitem-lhe recuperar de falhas que o impeçam de aceder ao espaço de trabalho do Rescue and Recovery no disco rígido.

**Nota:** As operações de recuperação que pode executar utilizando suportes de recuperação variam consoante o sistema operativo. O disco de recuperação pode ser iniciado em qualquer tipo de unidade de CD ou DVD. O suporte de recuperação contém também um programa de diagnóstico PC-Doctor, que permite executar diagnósticos a partir do suporte de recuperação.

**Para criar suportes de recuperação, proceda do seguinte modo:**

1. Abra o menu Iniciar (Start) a partir do ambiente de trabalho do Windows, seleccione **Todos os programas (All Programs)**, faça clique em **Lenovo Care** e, em seguida, faça clique em **Criar Suportes de Recuperação (Create Recovery Media)**.
2. Na área **Rescue Media**, seleccione o tipo de suporte de recuperação que pretende criar. Pode criar suportes de recuperação utilizando um CD, uma unidade de disco rígido USB ou uma segunda unidade de disco rígido interna.
3. Faça clique em **OK**.
4. Siga as instruções apresentadas no ecrã.

A lista seguinte explica a forma como são utilizados os discos de Recuperação do Produto em diferentes sistemas operativos:

- Windows XP: Utilize discos de Recuperação do Produto para restaurar o conteúdo original do computador, executar uma recuperação personalizada do conteúdo de origem ou executar outras operações do Rescue and Recovery, tais como recuperar ficheiros individuais.

- Windows Vista: Utilize suportes de recuperação para executar todas as operações de recuperação, excepto o restauro do conteúdo de origem e a recuperação personalizada do conteúdo de origem.

**Para utilizar suportes de recuperação, proceda de um dos seguintes modos:**

- Se o suporte de recuperação estiver em formato de CD ou DVD, introduza o disco de recuperação e reinicie o computador.
- Se o suporte de recuperação estiver num disco rígido USB, ligue-o a um dos conectores USB do computador e, em seguida, reinicie o computador.
- Se estiver a utilizar uma segunda unidade de disco rígido interna, defina a sequência de arranque para ser iniciada a partir dessa unidade.

Quando o suporte de recuperação for iniciado, abre-se o espaço de trabalho do Rescue and Recovery. Está disponível ajuda para cada função a partir do espaço de trabalho do Rescue and Recovery. Se não for possível iniciar o suporte de recuperação, pode não ter o dispositivo de recuperação (unidade de CD ou DVD ou dispositivo USB) correctamente definido na sequência de arranque do BIOS. Para obter mais informações, consulte a secção “Definir um dispositivo de recuperação na sequência de arranque” na página 42.

---

## Criar e utilizar uma disquete de reparação de recuperação

Se não conseguir aceder ao espaço de trabalho do Rescue and Recovery ou ao ambiente do Windows, utilize uma disquete de Reparação de Recuperação para reparar o espaço de trabalho do Rescue and Recovery ou reparar um ficheiro necessário para entrar no ambiente do Windows. Como medida de precaução, é importante criar uma disquete de Reparação de Recuperação logo que possível e armazená-la em local seguro.

**Para criar uma disquete de Reparação de Recuperação, proceda do seguinte modo:**

1. Inicie o computador e o sistema operativo.
2. Com um navegador, visite o seguinte endereço da Web:

<http://www.lenovo.com/think/support/site.wss/document.do?Indocid=MIGR-54483>

3. Introduza uma disquete na unidade de disquetes A. As informações existentes na disquete serão apagadas e a disquete será formatada.
4. Faça duplo clique no nome do ficheiro apropriado. A disquete é criada.
5. Retire a disquete e identifique-a como disquete de Reparação de Recuperação.

**Para utilizar a disquete de Reparação de Recuperação, proceda do seguinte modo:**

1. Encerre o sistema operativo e desligue o computador.
2. Introduza a disquete de Reparação de Recuperação na unidade de disquetes A.
3. Ligue o computador e siga as instruções apresentadas no ecrã.

**Nota:** Se a operação de reparação terminar sem erros, ser-lhe-á possível aceder ao espaço de trabalho do Rescue and Recovery premindo e soltando repetidamente a tecla F11 enquanto reinicia o computador. Quando ouvir sinais sonoros ou visualizar um ecrã de logótipo, solte a tecla F11. Também poderá aceder ao ambiente do Windows após a conclusão da operação de reparação.



Se aparecer uma mensagem de erro durante a operação de reparação e não for possível concluí-la, pode ter ocorrido um problema relacionado com a partição que contém o espaço de trabalho do Rescue and Recovery. Utilize os suportes de recuperação para ter acesso ao espaço de trabalho do Rescue and Recovery. Para obter informações sobre a criação e utilização de suportes de recuperação, consulte a secção “Criar e utilizar suportes de recuperação” na página 39.

---

## Recuperar ou instalar controladores de dispositivo

Antes de poder recuperar ou instalar controladores de dispositivo, o sistema operativo tem de ser instalado no computador. Certifique-se de que tem a documentação e os suportes de software relativos ao dispositivo.

Os controladores de dispositivo para dispositivos instalados de fábrica encontram-se no disco rígido do computador (normalmente, na unidade C), na pasta SWTOOLS\drivers. Outros controladores de dispositivo encontram-se nos suportes de software fornecidos com dispositivos individuais.

Os controladores de dispositivo mais recentes para dispositivos instalados de origem estão também disponíveis na World Wide Web, em <http://www.lenovo.com/think/support/>.

**Para reinstalar um controlador de dispositivo para um dispositivo instalado de origem, proceda do seguinte modo:**

1. Inicie o computador e o sistema operativo.
2. Utilize o Explorador do Windows (Windows Explorer) ou O meu computador (My Computer) para ver a estrutura de directórios do disco rígido.
3. Abra a pasta C:\SWTOOLS.
4. Abra a pasta DRIVERS. Na pasta DRIVERS, existem várias subpastas correspondentes aos vários dispositivos instalados no computador (por exemplo, ÁUDIO ou VÍDEO).
5. Abra a subpasta do dispositivo apropriado.
6. Utilize um dos seguintes métodos para reinstalar o controlador de dispositivo:
  - Na subpasta do dispositivo, procure um ficheiro README.TXT ou outro com a extensão .TXT. Este ficheiro pode ter um nome correspondente ao sistema operativo como, por exemplo, WIN98.TXT. O ficheiro de texto tem informações sobre como instalar esse controlador de dispositivo.
  - Se a subpasta de dispositivos contiver um ficheiro com uma extensão .INF, pode utilizar o programa Adicionar novo hardware (Add New Hardware) (localizado no Painel de Controlo (Control Panel) do Windows) para reinstalar o controlador de dispositivo. Nem todos os controladores de dispositivo podem ser reinstalados com a utilização deste programa. No programa Adicionar novo hardware, quando lhe for pedido que indique o controlador de dispositivo que pretende instalar, faça clique em **Disco (Have Disk)** e **Procurar (Browse)**. Em seguida, seleccione o ficheiro do controlador de dispositivo apropriado na subpasta do dispositivo.
  - Na subpasta do dispositivo, procure um ficheiro SETUP.EXE. Faça duplo clique em **SETUP.EXE** e siga as instruções apresentadas no ecrã.

---

## Definir um dispositivo de recuperação na sequência de arranque

Antes de iniciar o programa Rescue and Recovery a partir de um CD, DVD, unidade de disco rígido USB ou qualquer dispositivo externo, tem primeiro de alterar a sequência de arranque no Utilitário de Configuração (Setup Utility).

Para ver ou alterar a sequência de arranque, execute estes passos:

1. Com o computador desligado, prima e solte repetidamente a tecla F1 enquanto liga o computador.
2. Quando for apresentado o ecrã de logótipo ou ouvir uma série de sinais sonoros, solte a tecla F1.
3. Se lhe for pedida uma palavra-passe, escreva a sua palavra-passe actual.
4. No menu principal do Utilitário de Configuração (Setup Utility), utilize a tecla de seta para a direita para seleccionar **Arranque (Startup)**.
5. Organize a sequência de arranque de acordo com as suas necessidades.
6. Prima duas vezes a tecla Esc para aceder ao menu de saída do Utilitário de Configuração (Setup Utility).
7. Utilize a tecla de seta para baixo para seleccionar Guardar (Save) e sair do Utilitário de Configuração (Setup Utility) e, em seguida, prima Enter.
8. Quando for apresentada a janela Confirmar configuração (Setup Confirmation), prima Enter.
9. O computador é reiniciado.

**Nota:** Se estiver a utilizar um dispositivo externo, terá primeiro de desligar o computador antes de ligar o dispositivo externo.

Para obter mais informações sobre o Utilitário de Configuração (Setup Utility), consulte o Capítulo 5, “Utilizar o Utilitário de Configuração (Setup Utility)”, na página 21.

---

## Resolver problemas de recuperação

Se não conseguir aceder ao espaço de trabalho do Rescue and Recovery ou ao ambiente do Windows, pode:

- Utilizar o suporte de recuperação (CD, DVD ou disco rígido USB) para iniciar o espaço de trabalho do Rescue and Recovery. Consulte a secção “Criar e utilizar suportes de recuperação” na página 39 para ver informações detalhadas.
- Utilizar uma disquete de Reparação de Recuperação para reparar o espaço de trabalho do Rescue and Recovery ou reparar um ficheiro necessário para entrar no ambiente do Windows. Consulte a secção “Criar e utilizar uma disquete de reparação de recuperação” na página 40 para ver informações detalhadas.
- Utilizar um conjunto de discos de Recuperação do Produto se pretender restaurar o conteúdo de origem do disco rígido. Consulte a secção “Criar e utilizar o disco de recuperação do produto” na página 35.

É aconselhável criar uma disquete de Reparação de Recuperação, suportes de recuperação e um conjunto de discos de Recuperação do Produto o mais rapidamente possível e armazená-los em local seguro.

Se não conseguir aceder ao espaço de trabalho do Rescue and Recovery ou ao ambiente do Windows a partir do suporte de recuperação, de uma disquete de Reparação de Recuperação ou de um conjunto de CDs de Recuperação do Produto, poderá não ter o dispositivo de recuperação, unidade de CD, unidade de DVD ou

unidade de disco rígido USB definido como dispositivo de arranque na sequência de arranque do BIOS. Para obter mais informações, consulte a seção “Definir um dispositivo de recuperação na sequência de arranque” na página 42.



---

## Capítulo 9. Obter informações, ajuda e assistência

Este capítulo contém informações sobre ajuda, apoio e assistência técnica para produtos fabricados pela Lenovo.

---

### Recursos informativos

Esta secção descreve como aceder a recursos úteis relacionados com as suas necessidades informáticas.

#### Pasta Online Books (Manuais Online)

A pasta Online Books fornece publicações que o ajudam a configurar e utilizar o computador. A pasta Online Books é pré-instalada no computador e não requer acesso à Internet para a visualização das publicações. Para além deste *Manual do Utilizador*, está também disponível o *Manual de Instalação e Substituição de Hardware* (*Hardware Installation and Replacement Guide*) na pasta Online Books.

O *Manual de Instalação e Substituição de Hardware* (*Hardware Installation and Replacement Guide*) fornece instruções passo a passo para a substituição de Unidades Substituíveis pelo Cliente (CRUs, Customer Replacement Units) no computador. As CRUs são componentes do computador que podem ser actualizados ou substituídos pelo cliente.

Para ver uma publicação, abra o menu Iniciar (Start) no ambiente de trabalho do Windows, seleccione **Todos os Programas (All Programs)**, **Online Books** e faça clique em **Online Books**. Faça duplo clique na publicação apropriada para o seu computador. As publicações também estão disponíveis no sítio da Web da Lenovo, em <http://www.lenovo.com>.

#### Notas:

1. Estas publicações encontram-se em formato Portable Document Format (PDF), o qual requer a instalação do Adobe Acrobat Reader. Se o Adobe Acrobat Reader ainda não tiver sido instalado no computador, aparecerá uma mensagem quando tentar ver o ficheiro e o sistema orientá-lo-á na instalação do Adobe Acrobat Reader.
2. As publicações que são pré-instaladas no computador estão disponíveis noutros idiomas no sítio de suporte da Lenovo, em <http://www.lenovo.com/support/>.
3. Se pretender instalar uma versão de idioma diferente da versão do Adobe Acrobat Reader fornecida no computador, visite o sítio da Web da Adobe, em <http://www.adobe.com>, e transfira a versão pretendida.

#### Lenovo Care

O Lenovo Care contém fontes de informação e ferramentas concebidas para tornar a utilização do computador mais fácil e mais segura.

O Lenovo Care fornece informações sobre o computador, bem como acesso fácil a várias tecnologias, tais como:

- O programa Rescue and Recovery
- Recuperação de Fábrica
- System Update

**Nota:** As tecnologias Lenovo Care só estão disponíveis em computadores Lenovo seleccionados.

Para aceder ao programa Lenovo Care Productivity Center, abra o menu Iniciar (Start) a partir do ambiente de trabalho do Windows, seleccione **Todos os programas (All Programs)**, seleccione **Lenovo Care** e faça clique em **Productivity Center**.

## Access Help

O sistema de ajuda online Access Help fornece informações sobre como começar, executar tarefas básicas, personalizar definições para as suas preferências pessoais, proteger dados, expandir e actualizar, e resolver problemas.

Para abrir o Access Help, abra o menu Iniciar (Start) a partir do ambiente de trabalho do Windows, seleccione **Todos os programas (All Programs)**, seleccione **Lenovo Care** e faça clique em **Access Help**. Depois de ter aberto a Ajuda para Acesso, utilize o painel da esquerda para efectuar uma selecção a partir do separador Contents (Índice) ou Index (Índice Remissivo), ou utilize o separador Search (Procurar) para procurar uma palavra ou frase em particular.

## Segurança e Garantia

As informações sobre segurança e garantia fornecidas com o computador contêm informações sobre segurança, garantia e avisos. Leia atentamente todas as informações de segurança antes de utilizar este produto.

## www.lenovo.com

O sítio da Web da Lenovo ([www.lenovo.com](http://www.lenovo.com)) disponibiliza informações e serviços para ajudar a comprar, actualizar e manter o computador. Pode aceder a informações actualizadas para o computador no sítio da Web da Lenovo. A partir do sítio da Web [www.lenovo.com](http://www.lenovo.com), pode igualmente:

- Comprar:
  - Computadores de secretária e portáteis,
  - Monitores
  - Projectores
  - Actualizações e acessórios
  - Ofertas especiais.
- Comprar serviços adicionais, como suporte para hardware, sistemas operativos, programas de aplicação, instalação e configuração de redes e instalações personalizadas.
- Comprar actualizações e adquirir serviços de reparação de hardware alargados.
- Transferir os controladores de dispositivo e as actualizações de software mais recentes para o modelo do seu computador.
- Aceder aos manuais online.
- Ter acesso à Declaração de Garantia Limitada da Lenovo.
- Ter acesso a informações de suporte e resolução de problemas referentes ao modelo do seu computador e outros produtos suportados.
- Procurar o número de telefone da assistência e suporte relativo ao seu país ou região.
- Localizar um fornecedor de serviços na sua área de residência.

---

## Ajuda e assistência

Esta secção contém informações sobre como obter ajuda e assistência.

### Utilizar a documentação e programas de diagnóstico

Se tiver um problema no computador, consulte o Capítulo 7, “Resolução de problemas e diagnósticos”, na página 27. Para obter informações sobre recursos adicionais para o ajudar a resolver o problema do computador, consulte a secção “Recursos informativos” na página 45.

Se suspeitar de um problema de software, consulte a documentação, incluindo os ficheiros README e a ajuda online, que acompanham o sistema operativo ou programa de aplicação.

A maioria dos computadores é fornecida com um conjunto de programas de diagnóstico que podem ser utilizados para identificar problemas de hardware. Para obter instruções sobre como utilizar os programas de diagnóstico, consulte a secção “Programas de diagnóstico” na página 28.

A Lenovo detém páginas na World Wide Web onde é possível obter as informações técnicas mais recentes e descarregar controladores de dispositivos e actualizações. Para ter acesso a estas páginas, visite <http://www.lenovo.com/support/> e siga as instruções.

### Contactar a assistência

Durante o período de garantia, pode obter ajuda e informações por telefone através do Centro de Assistência a Clientes.

Os serviços seguintes estão disponíveis durante o período de garantia:

- **Determinação de problemas** - Está disponível uma equipa de técnicos qualificados para o ajudar a determinar um eventual problema de hardware e a decidir qual a acção necessária para corrigir o problema.
- **Reparação de hardware** - Se o problema estiver a ser causado por hardware coberto pela garantia, está disponível pessoal de assistência qualificado para fornecer o nível de assistência aplicável.
- **Gestão de alterações técnicas** - Pode ser necessário efectuar alterações após a venda de um produto. A Lenovo ou o revendedor disponibilizarão alterações técnicas (ECs, Engineering Changes) seleccionadas aplicáveis ao seu hardware.

Estes itens não são cobertos pela garantia.

- Substituição ou utilização de componentes não fabricados para, ou pela Lenovo, ou componentes não abrangidos pela garantia da Lenovo
- Identificação de fontes de problemas de software
- Configuração do BIOS como parte de uma instalação ou actualização
- Alterações, modificações ou actualizações a controladores de dispositivo
- Instalação e manutenção de sistemas operativos de rede (NOS, network operating systems)
- Instalação e manutenção de programas de aplicação

Consulte as informações sobre segurança e garantia fornecidas com o computador para obter uma explicação completa dos termos da garantia. Tem de guardar a prova de compra para obter o serviço da garantia.

Para obter uma lista dos números de telefone de assistência e suporte para o seu país ou região, visite o sítio da Web <http://www.lenovo.com/support/> e faça clique em **Support phone list** ou consulte as informações sobre garantia e segurança fornecidas com o computador.

**Nota:** Os números de telefone podem ser alterados sem aviso prévio. Se o número referente ao seu não for fornecido, contacte o revendedor ou representante de vendas da Lenovo.

Se possível, esteja junto do computador ao estabelecer o contacto. Tenha disponíveis as seguintes informações:

- Tipo e modelo da máquina
- Números de série dos produtos de hardware
- Descrição do problema
- Redacção exacta de quaisquer mensagens de erro
- Informações de configuração de hardware e software

## Utilizar outros serviços

Se viajar com o computador ou o levar para um país em que o seu tipo de máquina de ambiente de trabalho ou portátil seja vendido, o computador pode ser elegível para o Serviço de Garantia Internacional, que lhe dará automaticamente direito a obter serviços de garantia durante todo o período da mesma. O serviço será executado por prestadores de assistência autorizados a prestar o serviço de garantia.

Os métodos e procedimentos da assistência variam de país para país e certos serviços podem não estar disponíveis em todos os países. O Serviço de Garantia Internacional é prestado através do método de serviço (como, por exemplo, depósito, transporte ou assistência nas instalações) que é fornecido no país de assistência. Os centros de assistência em certos países podem não conseguir prestar assistência a todos os modelos de um tipo de máquina em particular. Em certos países, podem aplicar-se taxas e restrições no momento da assistência.

Para determinar se o seu computador é elegível para o Serviço de Garantia Internacional e ver uma lista dos países onde esse serviço está disponível, visite <http://www.lenovo.com/support/>, faça clique em **Warranty** e siga as instruções apresentadas no ecrã.

Para obter assistência técnica para a instalação de Service Packs, ou caso tenha alguma dúvida relacionada com os Service Packs referentes ao seu produto Microsoft Windows pré-instalado, consulte o sítio da Web Suporte Técnico da Microsoft em <http://support.microsoft.com/directory/>, também podendo contactar o Centro de Assistência a Clientes. Podem ser aplicáveis algumas taxas.

## Aquisição de serviços adicionais

Durante e após o período de garantia, é possível adquirir serviços adicionais, como suporte para hardware, sistemas operativos e programas de aplicação; instalação e configuração de redes; serviços de reparação de hardware actualizados ou alargados e instalações personalizadas. A disponibilidade e a designação dos serviços podem variar de país para país ou de região para região. Para obter mais informações sobre estes serviços, visite o sítio da Web da Lenovo em <http://www.lenovo.com>.



---

## Apêndice A. Comandos manuais do modem

A secção se que segue descreve os comandos para a programação manual do modem.

Os comandos são aceites pelo modem desde que se encontre em Command Mode (Modo de Comandos). O modem encontra-se de forma automática em Modo de Comandos até que se marque um número e seja estabelecida uma ligação. Os comandos podem ser enviados para o modem de um PC que execute software de comunicações ou quaisquer outros dispositivos de terminal (porta).

Todos os comandos enviados para o modem têm de começar por **AT** e terminar em **ENTER**. Todos os comandos podem ser escritos quer em letra maiúscula quer em letra minúscula, mas não se podem misturar. Para tornar a linha de comandos mais legível, podem ser inseridos espaços entre os comandos. Se omitir um parâmetro de um comando que o exija, é como se especificasse um parâmetro **0**.

Exemplo:

**ATH [ENTER]**

---

### Comandos de AT básicos

Nas listas que se seguem, as predefinições estão impressa a **texto cheio**.

Comando		Função
A		Atender manualmente a chamada recebida.
A/		Repetir o último comando executado. <b>Não</b> coloque A/ depois de AT nem antes de ENTER.
D_		<b>0 - 9, A-D, # e *</b>
	L	remarcação do último número
	P	marcação por impulsos
		<b>Nota: A marcação por impulsos não é suportada na Austrália, Nova Zelândia, Noruega e África do Sul.</b>
	T	<b>marcação MF (por tons)</b>
	W	aguardar por um segundo sinal de marcação.
	,	pausa
	@	aguardar cinco segundos de silêncio
	!	flash (intermitente)
	;	regressar ao Modo de Comandos após marcação
DS=n		Marcar um dos quatro números de telefone (n=0-3) armazenados na memória não volátil do modem.
E_	E0	Eco de comandos desactivado
	E1	<b>Eco de comandos activado</b>

Comando		Função
+++		Caracteres de mudança de código - mudança do Modo de Dados para o Modo de Comandos (Comando T.I.E.S.)
H_	H0	Forçar o modem a desligar
	H1	Forçar o modem a ligar (tornar ocupado) <b>Nota: o comando H1 não é suportado em Itália</b>
I_	I0	Apresentar código de identificação do produto
	I1	Teste de soma de verificação da memória ROM de origem
	I2	Teste de memória interna
	I3	ID de microcódigo (firmware)
	I4	ID reservado
L_	L0	Volume da coluna baixo
	L1	<b>Volume da coluna baixo</b>
	L2	Volume da coluna médio
	L3	Volume da coluna alto
M_	M0	Coluna interna desligada
	M1	<b>Coluna interna ligada até detecção da portadora</b>
	M2	Coluna interna sempre ligada
	M3	Coluna interna ligada até detecção da portadora e desligada durante a marcação
N_		Incluído apenas para efeitos de compatibilidade, não produz efeito
O_	O0	Regressar ao Modo de Dados
	O1	Regressar ao modo de dados e iniciar o acondicionamento do equalizador
P		<b>Definir Marcação por Impulsos como predefinição</b>
Q_	Q0	O modem envia respostas
Sr?		Ler e apresentar valor no registo r.
Sr=n		Definir o registo r como valor n (n = 0-255).
T		<b>Definir Marcação MF (por tons) como predefinição</b>
V_	V0	<b>Respostas numéricas</b>
	V1	<b>Respostas de texto</b>
W_	W0	<b>Comunicar apenas velocidade de DTE</b>
	W1	Comunicar velocidade da linha, protocolo de correcção de erros e velocidade de DTE.
	W2	Comunicar apenas velocidade de DCE
X_	X0	Respostas/marcações indiferenciadas compatíveis com Hayes Smartmodem 300.

Comando		Função
	X1	Igual a X0 e todas as respostas/marcações indiferenciadas CONNECT
	X2	Igual a X1 e detecção de tons de marcação
	X3	Igual a X1 mais detecção de sinal de linha ocupada/marcação "blind"
	X4	Todas as respostas e tom de marcação e <b>detecção de sinal</b> de linha ocupada
Z_	Z0	Repor e obter o perfil activo 0
	Z1	Repor e obter o perfil activo 1

## Comandos de AT expandidos

Comando		Função
&C_	&C0	Forçar Sinal Elevado de Detecção da Portadora (ON/Activo)
	&C1	<b>Activar CD na presença da portadora remota</b>
&D_	&D0	<b>O modem ignora o sinal DTR</b>
	&D1	O modem regressa ao Modo de Comandos após alternância de DTR
	&D2	<b>O modem desliga e regressa ao Modo de Comandos após alternância de DTR</b>
	&D3	Repõe o modem após a alternância de DTR
&F_	&F	Recuperar a configuração predefinida de origem
&G_	&G0	<b>Tom de protecção desactivado</b>
	&G1	Tom de protecção desactivado
	&G2	Tom de protecção de 1800 Hz
&K_	&K0	Desactivar controlo de fluxo
	&K3	<b>Activar controlo de fluxo de hardware de RTS/CTS</b>
	&K4	Activar controlo de fluxo de software de XON/XOFF
	&K5	Activar controlo de fluxo de XON/XOFF transparente
	&K6	Activar ambos os controlos de fluxo de RTS/CTS e XON/XOFF
&M_	&M0	Operação assíncrona
&P_	&P0	<b>Definição dos E.U.A. para o rácio de utilização-para-desligação (off-hook-to-on-hook)</b>
	&P1	Rácio de utilização-para-desligação (off-hook-to-on-hook) do Reino Unido e de Hong Kong
	&P2	Igual à definição de &P0 mas a 20 impulsos por minuto

Comando		Função
	&P3	Igual à definição de &P1 mas a 20 impulsos por minuto
&R_	&R0	Reservado
	&R1	<b>CTS funciona por requisitos de controlo de fluxo</b>
&S_	&S0	<b>Forçar Sinal Elevado de DSR (ON/Activo)</b>
	&S1	DSR inactivo em modo de comandos, activo em modo online
&T_	&T0	Termina o teste em curso
	&T1	Executar Teste em circuito fechado analógico local
	&T3	Executar Teste em circuito fechado digital local
	&T4	<b>Conceder pedido de Teste em Circuito Fechado Digital Remoto pelo modem remoto</b>
	&T5	Negar pedido de Teste em Circuito Fechado Digital Remoto
	&T6	Executar Teste em Circuito Fechado Digital Remoto
	&T7	Executar um Teste Remote Digital Loopback e um Auto-Teste
	&T8	Executar Teste em Circuito Fechado Analógico Local e Autoteste
&V	&V0	Apresenta Perfis Activos e Armazenados
	&V1	Apresenta Estatísticas da Última Ligação
&W_	&W0	Armazena o perfil activo como Perfil 0
	&W1	Armazena o perfil activo como Perfil 1
%E_	%E0	<b>Desactivar recondicionamento automático</b>
	%E1	Activar recondicionamento automático
+MS?		Apresenta as definições actuais de Seleccionar Modulação
+MS=?		Apresentar uma lista de opções Select Modulation suportadas

Comando		Função
+MS=a,b,c,e,f		<p>Seleccionar modulação, em que: a=0, 1, 2, 3, 9, 10, 11, 12, 56, 64, 69; b=0-1; c=300-56000; d=300- 56000; e=0-1; e f=0-1. A, b, c, d, e, f predefinição=12, 1, 300, 56000, 0, 0. O parâmetro "a" especifica o protocolo de modulação pretendido, sendo que: 0=V.21, 1=V.22, 2=V.22bis, 3=V.23, 9=V.32, 10=V.32bis, 11=V.34, 12=V.90,K56Flex,V.34.....,56=K 56Flex, V.90,V.34....., 64=Bell 103 e 69=Bell 212. O parâmetro "b" especifica operações em modo automático, sendo que: 0=modo automático desactivado, 1= modo automático activado com V.8/V.32 Annex A. O parâmetro "c" especifica a velocidade mínima de dados de ligação (300- 56000). O parâmetro "d" especifica a velocidade máxima de ligação (300-56000); O parâmetro "e" especifica o tipo de codec (0= Law e 1=A-Law). O parâmetro "f" especifica o "robbed bit (bit roubado)" que assinala a detecção (0=detecção desactivada 1=detecção activada)</p>

## Comandos de MNP/V.42/V.42bis/V.44

Comando		Função
%C_	%C0	Desactivar compressão de dados de MNP Classe 5 e de V.42bis
	%C1	Activar apenas compressão de dados de MNP Classe 5
	%C2	Activar apenas compressão de dados de V.42bis
	%C3	<b>Activar compactação de dados MNP Classe 5 e V.42bis</b>
&Q_	&Q0	Ligação de dados directa apenas (igual a \N1)
	&Q5	<b>Ligação de dados de V.42 com opções de recuperação de falhas</b>
	&Q6	Ligação de dados normal apenas (igual a \N0)
+DS44=0, 0		Desactivar V.44
+DS44=3, 0		Activar V.44
+DS44?		Valores actuais
+DS44=?		Lista de valores de suporte

---

## Comandos de Fax Classe 1

+FAE=n	Atendimento Automático de Dados/Fax
+FCLASS=n	Classe de Serviço
+FRH=n	Receber dados com framing HDLC
+FRM=n	Receber dados
+FRS=n	Receber silêncio
+FTH=n	Transmitir dados com framing HDLC
+FTM=n	Transmitir dados
+FTS=n	Parar transmissão e aguardar

---

## Comandos de Fax Classe 2

+FCLASS=n	Classe de serviços.
+FAA=n	Resposta adaptável.
+FAXERR	Valor de erro do fax.
+FBOR	Ordem de bits de dados de fase C.
+FBUF?	Capacidade da memória tampão (só de leitura).
+FCFR	Indicar confirmação para receber.
+FCLASS=	Classe de serviço.
+FCON	Resposta de ligação por fax.
+FCIG	Definir a identificação da estação chamada selectivamente.
+FCIG:	Comunicar a identificação da estação chamada selectivamente.
+FCR	Capacidade de recepção.
+FCR=	Capacidade de recepção.
+FCSI:	Comunicar o ID da estação contactada.
+FDCC=	Parâmetros de capacidades DCE.
+FDCS:	Reportar sessão actual.
+FDCS=	Resultados da sessão actual.
+FDIS:	Reportar capacidades remotas.
+FDIS=	Parâmetros das sessões actuais.
+FDR	Iniciar ou continuar recepção de dados da fase C.
+FDT=	Transmissão de dados.
+FDTC:	Reportar as capacidades da estação chamada selectivamente.
+FET:	Apresentar resposta da mensagem de página.
+FET=N	Transmitir pontuação de página.
+FHNG	Fim da chamada com estado.
+FK	Fim da sessão.
+FLID=	Cadeia de ID local.
+FLPL	Documento para convite a emitir.
+FMDL?	Identificar modelo.
+FMFR?	Identificar fabricante.

+FPHCTO	Tempo de espera esgotado da Fase C.
+FPOLL	Indica pedido de chamada selectiva.
+FPTS:	Estado de transferência da página.
+FPTS=	Estado de transferência da página.
+FRECV?	Identificar revisão.
+FSPT	Activar emissão de convite.
+FTSI:	Comunicar o ID da estação de transmissão.

---

## Comandos de voz

#BDR	Seleccionar Velocidade de Transmissão
#CID	Activar detecção do ID do Chamador e formato de comunicação
#CLS	Seleccionar Dados, Fax ou Voz/Áudio
#MDL?	Identificar Modelo
#MFR?	Identificar Fabricante
#REV?	Identificar Nível de Revisão
#TL	Nível de transmissão de saída de áudio
#VBQ?	Tamanho da Memória Tampão de Consulta
#VBS	Bits por amostra (ADPCM ou PCM)
#VBT	Temporizador com sinal sonoro
#VCI?	Identificar Método de Compressão
#VLS	Seleção de linha de voz
#VRA	Temporizador de desaparecimento de retorno de chamada
#VRN	Temporizador de retorno de chamada inexistente
#VRX	Modo de Recepção de Voz
#VSDB	Regulador de eliminação de silêncio
#VSK	Definição de reserva da memória tampão
#VSP	Período de detecção de silêncio
#VSR	Seleção da frequência de amostragem
#VSS	Regulador de eliminação de silêncio
#VTD	Capacidade de comunicação por tons DTMF
#VTM	Activar colocação da marca de sincronização
#VTS	Gerar sinais de tons
#VTX	Modo de transmissão de voz





---

## Apêndice B. Informações especiais

Os produtos, serviços ou funções descritos neste documento poderão não ser disponibilizados pela Lenovo em todos os países. Consulte o seu representante Lenovo para obter informações sobre os produtos e serviços actualmente disponíveis na sua área. Quaisquer referências, nesta publicação, a produtos, programas ou serviços Lenovo não significam que apenas esses produtos, programas ou serviços Lenovo possam ser utilizados. Qualquer outro produto, programa ou serviço, funcionalmente equivalente, poderá ser utilizado em substituição daqueles, desde que não infrinja nenhum direito de propriedade intelectual da Lenovo. No entanto, é da inteira responsabilidade do utilizador avaliar e verificar o funcionamento de qualquer produto, programa ou serviço.

Neste documento, podem ser feitas referências a patentes ou a pedidos de patente pendentes. O facto de este documento lhe ser fornecido não lhe confere nenhum direito sobre essas patentes. Caso solicite pedidos de informação sobre licenças, tais pedidos deverão ser endereçados, por escrito, a:

*Lenovo (United States), Inc.  
1009 Think Place - Building One  
Morrisville, NC 27560  
E.U.A.  
Attention: Lenovo Director of Licensing*

A LENOVO FORNECE ESTA PUBLICAÇÃO “TAL COMO ESTÁ”, SEM GARANTIAS DE QUALQUER ESPÉCIE, QUER EXPLÍCITAS, QUER IMPLÍCITAS, INCLUINDO, MAS NÃO SE LIMITANDO ÀS GARANTIAS IMPLÍCITAS DE COMERCIALIZAÇÃO, NÃO INFRACÇÃO E ADEQUAÇÃO A UM DETERMINADO FIM. Alguns Estados não permitem a exclusão de garantias, explícitas ou implícitas, em determinadas transacções; esta declaração pode, portanto, não se aplicar ao seu caso.

Esta publicação pode conter imprecisões técnicas ou erros de tipografia. São efectuadas alterações periódicas às informações aqui contidas; essas alterações serão incluídas nas posteriores edições desta publicação. A Lenovo pode introduzir melhorias e/ou alterações ao(s) produto(s) e/ou programa(s) descrito(s) nesta publicação em qualquer momento, sem aviso prévio.

Os produtos descritos neste documento não se destinam a utilização em implantes ou outras aplicações de suporte à vida, em que uma avaria possa resultar em lesões físicas ou na perda de vidas humanas. As informações contidas nesta publicação não afectam nem alteram as especificações ou garantias dos produtos Lenovo. Nenhuma disposição desta publicação funcionará como uma licença ou indemnização explícita ou implícita ao abrigo dos direitos de propriedade intelectual da Lenovo ou de terceiros. Todas as informações contidas nesta publicação foram obtidas em ambientes específicos e são apresentadas para fins ilustrativos. Os resultados obtidos noutros ambientes operativos podem variar.

A Lenovo pode usar ou distribuir quaisquer informações que lhe sejam fornecidas, da forma que julgue apropriada, sem incorrer em qualquer obrigação para com o autor dessas informações.

Quaisquer referências, nesta publicação, a sítios da Web não Lenovo são fornecidas apenas para conveniência e não constituem, em caso algum, uma aprovação desses sítios da Web. Os materiais existentes nesses sítios da Web não fazem parte dos materiais destinados a este produto Lenovo e a utilização desses sítios da Web será da exclusiva responsabilidade do utilizador.

Quaisquer dados de desempenho aqui contidos foram determinados num ambiente controlado. Assim sendo, os resultados obtidos noutros ambientes operativos podem variar significativamente. Algumas medições podem ter sido efectuadas em sistemas ao nível do desenvolvimento, pelo que não existem garantias de que estas medições sejam iguais nos sistemas disponíveis habitualmente. Para além disso, algumas medições podem ter sido calculadas por extrapolação. Os resultados reais podem variar. Os utilizadores deste documento devem verificar os dados aplicáveis ao seu ambiente específico.

---

## Aviso sobre saída de televisão

A informação que se segue aplica-se aos modelos que tenham a função de saída de televisão instalada de fábrica.

Este produto incorpora tecnologia de protecção de direitos de autor que está protegida por reivindicações de metodologia de certas patentes dos E.U.A. e outros direitos de propriedade intelectual pertencentes à Macrovision Corporation e a detentores de outros direitos. A utilização desta tecnologia de protecção de direitos de autor tem de ser autorizada pela Macrovision Corporation e destina-se apenas a visualização doméstica e a outros tipos de visualização limitados, salvo autorização expressa da Macrovision Corporation. É proibida a modificação ou desmontagem.

---

## Marcas Comerciais

Os termos seguintes são marcas comerciais da Lenovo nos Estados Unidos e/ou noutros países:

- Lenovo
- Rescue and Recovery
- Lenovo Care

Os termos seguintes são marcas comerciais da International Business Machines Corporation nos Estados Unidos e/ou noutros países:

- IBM
- Wake on LAN

Microsoft, Windows e Windows Vista são marcas comerciais da Microsoft Corporation nos Estados Unidos e/ou noutros países.

Intel, Celeron, Core e Pentium são marcas comerciais da Intel Corporation nos Estados Unidos e/ou noutros países.

Linux é uma marca comercial da Linus Torvalds nos Estados Unidos e/ou noutros países.

Outros nomes de empresas, produtos ou serviços podem ser marcas comerciais ou marcas de serviços de terceiros.

---

# Índice Remissivo

## A

access help 46  
actualizar  
    (flashing) BIOS 25  
    programas do sistema 25  
    sistema operativo 12  
    software antivírus 12  
actualizar (flashing) o BIOS 26  
adaptadores de expansão 14  
administração, palavra-passe 22  
adquirir serviços adicionais 48  
ajuda  
    aceder 46  
    e assistência 47  
    obter 45  
alimentação  
    desligar o computador 12  
    funções 14  
    Suporte de Configuração Avançada e de Interface de Alimentação (ACPI, Advanced Configuration and Power Interface) 15  
alimentação do computador  
    ligar 11  
alterar  
    a sequência de dispositivos de arranque 24  
    palavra-passe 22  
ambiente, funcionamento 16, 17  
assistência  
    centro de assistência a clientes 47  
    e ajuda 47  
    obter 45  
aviso sobre saída de televisão 58

## B

BIOS, actualização (flashing) 25  
BIOS, actualizar (flashing) 26  
books, pasta online 45  
brilho, iluminação 3

## C

centro de assistência a clientes 47  
comandos  
    AT básicos 49  
    fax classe 1 54  
    fax classe 2 54  
    manuais do modem 49  
    MNP/V.42/V.42bis/V.44 53  
    voz 55  
comandos de AT  
    básicos 49  
    expandidos 51  
comandos de modem  
    AT básicos 49  
    AT Expandidos 51  
    fax classe 1 54  
    fax classe 2 54  
    manuais 49  
    MNP/V.42/V.42bis/V.44 53

comandos de modem (*continuação*)  
    Voz 55  
comandos manuais do modem 49  
comprimentos de cabos 4  
computador  
    configurar o 5  
    encerrar 12  
    ligar o 6  
configurar  
    o computador 5  
conforto 3  
considerações, palavras-passe 22  
controladores de dispositivos  
    instalar 41  
    recuperar 41  
cópia de segurança e recuperação, operações 37  
criar  
    disco de recuperação do produto 35  
    e utilizar suportes de recuperação 39  
    e utilizar uma disquete de reparação de recuperação 40  
    imagem de CD de diagnóstico 29

## D

definições  
    alterar 21  
    avançadas 24  
    ver 21  
definições avançadas 24  
definir  
    dispositivo de recuperação 42  
    palavra-passe 22  
descrição geral, software 19  
diagnóstico  
    disquetes 11, 29, 30  
        criar 30  
    disquetes de execução 30  
    espaço de trabalho Rescue and Recovery 31  
    executar, imagem de CD 30  
    imagem de CD 11, 30  
        criar 29  
    PC-Doctor para DOS 28, 29  
    PC-Doctor para Windows 28, 29  
    PC-Doctor para Windows PE 28, 31  
    programas 28  
diagnósticos 27  
disco, criar, recuperação do produto 35  
disco de recuperação do produto, criar 35  
dispositivo de arranque 23  
    sequência, alterar 24  
    temporário, seleccionar 23  
dispositivo de arranque temporário 23  
dispositivo de recuperação, iniciar 42  
disquete de reparação de recuperação, criar e utilizar 40  
documentação, utilizar 47

## E

eliminar palavra-passe 22  
espaço de trabalho, cópia de segurança e recuperação 37

espaço de trabalho, organizar 3  
espaço de trabalho rescue and recovery 37  
especificações físicas 16  
Ethernet 13

## F

fax classe 1  
    comandos 54  
fax classe 2  
    comandos 54  
flashing (actualizar) o BIOS 25  
funções 12  
funções de entrada/saída (E/S) 14

## I

iluminação, brilho 3  
informações  
    de segurança importantes 1  
    garantia 46  
    obter 45  
    recursos 45  
    Segurança 46  
informações, recursos de 45  
informações de segurança 46  
informações de segurança importantes 1  
informações especiais 57  
informações sobre a garantia 46  
iniciar o programa utilitário de configuração (setup utility) 21  
instalar  
    controladores de dispositivos 41  
    sistema operativo 12  
    software 11  
introdução v

## L

Lenovo Care productivity center 45  
ligar a alimentação 11  
ligar o computador 6  
limpar o rato 32

## M

marcas comerciais 58  
MNP/V.42/V.42bis/V.44, comandos 53

## O

obter  
    ajuda 45  
    assistência 45  
    informações 45  
online books, pasta 45  
operações de cópia de segurança e recuperação 37  
organizar o espaço de trabalho 3

## P

palavra-passe  
    administrador 22  
    considerações 22  
    definir, alterar, eliminar 22

palavra-passe (*continuação*)  
    utilizador 22  
palavras-passe, utilizar 21  
pasta online books 45  
power-on self-test (POST) 25  
productivity center, Lenovo Care 45  
programa de utilitário, iniciar 21  
programas de diagnóstico, utilizar 47  
programas do sistema, actualizar 25

## R

rato  
    limpar 32  
    não óptico 32  
    rato óptico 32  
rato não óptico 32  
rato óptico 32  
recovery  
    espaço de trabalho, rescue and 37  
recuperação  
    criar e utilizar uma disquete de reparação de 40  
    operações de cópia de segurança e 37  
    resolver problemas de 42  
recuperação, criar e utilizar suportes de 39  
recuperar  
    controladores de dispositivos 41  
    software 35  
Rescue and Recovery 35  
resolução de problemas 27  
resolução de problemas, básica 27  
resolução de problemas básica 27  
resolver problemas de recuperação 42

## S

sair, setup utility 24  
segurança 1  
    funções 15  
    perfil por dispositivo, utilizar 23  
seleccionar  
    dispositivo de arranque 23  
    dispositivo de arranque temporário 23  
serviços  
    adicionais, adquirir 48  
    outros 48  
setup utility, sair 24  
sistema  
    gestão 14  
    programas 25  
sistema operativo  
    actualizar 12  
    instalar 12  
sítio da Web, Lenovo 46  
Sítio da Web da Lenovo 46  
software  
    descrição geral 19  
    instalar 11  
    recuperar 35  
software antivírus, actualizar 12  
subsistema de som 13  
subsistema de vídeo 13  
suportes de recuperação, criar e utilizar 39

## T

televisão, aviso sobre saída de 58  
tomadas 4

## U

unidades internas 13  
Utilitário de Configuração (Setup Utility) 21  
utilizador, palavra-passe 22  
utilizar  
    disquete de reparação de recuperação, criar e utilizar 40  
    documentação 47  
    outros serviços 48  
    palavras-passe 21  
    programas de diagnóstico 47  
    suportes de recuperação, criar e 39  
    Utilitário de Configuração (Setup Utility) 21

## V

ver e alterar definições 21  
voz, comandos 55





**lenovo**

Part Number: 43C3116

Printed in USA

(1P) P/N: 43C3116

