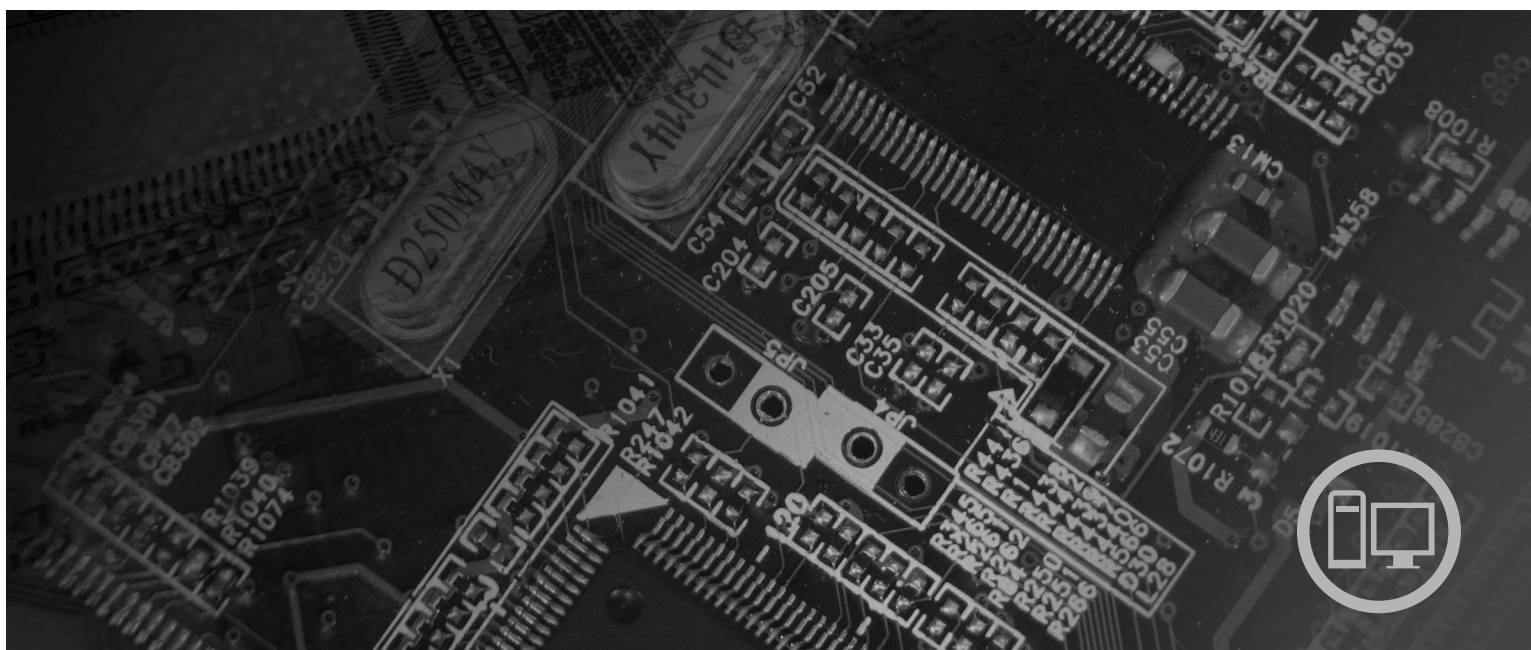


lenovo

Lenovo 3000

Vodič za namestitev in zamenjavo strojne opreme



Tipi računalnikov 9680, 9681, 9682, 9683, 9684, 9685

lenovo

Lenovo 3000

Opomba

Preden začnete uporabljati te informacije in izdelek, za katerega so namenjene, je pomembno, da preberete in razumete *Priročnik z varnostnimi in garancijskimi informacijami* za ta izdelek in "Obvestila", na strani 41.

Tretja izdaja (september 2007)

© Copyright Lenovo 2005, 2007.

Deli © Copyright International Business Machines Corporation 2005.

Vse pravice pridržane.

Kazalo

Slike	v	Zamenjava baterije	20
Poglavje 1. Pomembne varnostne informacije	1	Zamenjava trdega diska	21
Poglavje 2. Pregled	3	Zamenjava disketnega pogona	23
Dodatni viri informacij	3	Zamenjava optičnega pogona	24
Ravnanje z elektrostatično občutljivimi napravami	3	Zamenjava hladilnega telesa in ventilatorskega sklopa	25
Lokacije	4	Zamenjava sklopa sistemskega ventilatorja	29
Iskanje krmilnih elementov in spojnikov na prednji strani računalnika	4	Zamenjava pomnilniškega modula	30
Iskanje spojnikov na zadnji strani računalnika	5	Zamenjava vmesnika PCI	31
Iskanje komponent	7	Zamenjava tipkovnice	32
Identifikacija delov na sistemski plošči	8	Zamenjava miške	33
Poglavje 3. Nameščanje opcij in zamenjava strojne opreme	11	Poglavje 4. Zaključitev zamenjave delov	35
Potrebna orodja	11	Pridobitev gonilnikov naprav	36
Namestitvev zunanjih opcij	11	Poglavje 5. Funkcije zaščite	37
Odstranjevanje pokrova	11	Integrirana kableska ključavnica	37
Dostopanje do komponent sistemske plošče in pogonov	12	Žabica	38
Nameščanje notranjih opcij	13	Zaščita z geslom	38
Nameščanje pomnilnika	13	Brisanje izgubljenega ali pozabljenega gesla (čiščenje CMOS)	38
Nameščanje vmesnikov PCI	15	Dodatek. Obvestila	41
Nameščanje notranjih pogonov	16	Obvestilo o televizijskem izhodu	42
		Blagovne znamke	42

Slike

1.	Krmilni elementi in spojniki	4
2.	Mesta spojniov na zadnji strani računalnika	5
3.	Mesta komponent	7
4.	Mesto delov na sistemski plošči	8
5.	Mesto delov na sistemski plošči	9
6.	Mesto delov na sistemski plošči	10
7.	Odstranitev pokrova računalnika.	12
8.	Odstranitev plošče	12
9.	Odstranitev vmesnika PCI	13
10.	Odstranitev sklopa predelov za pogone	13
11.	Pritrdilni zatiči	14
12.	Postavitev pomnilniškega modula	14
13.	Odpiranje zatiča vmesnika	15
14.	Pritrditev vmesnika	16
15.	Iskanje predelov za pogone	17
16.	Pritrdilni nosilec	18
17.	Nameščanje pogona	18
18.	Povezovanje vzporednega pogona ATA	19
19.	Povezovanje zaporednega pogona ATA	19
20.	Pritrdilni nosilec	20
21.	Nameščanje disketnega pogona	20
22.	Odstranitev baterije	21
23.	Namestitev baterije.	21
24.	Odstranitev trdega diska	22
25.	Namestitev trdega diska v nosilec	23
26.	Odstranitev disketnega pogona	24
27.	Pritrditveni nosilec za disketni pogon	24
28.	Nameščanje novega disketnega pogona.	24
29.	Odstranitev optičnega pogona	25
30.	Pritrditveni nosilec za optični pogon	25
31.	Nameščanje novega optičnega pogona	25
32.	Odstranitev hladilnega telesa, ki je pritrjeno z zaponko	26
33.	Odstranitev hladilnega telesa, ki je pritrjeno z vijaki	27
34.	Pripenjanje hladilnega telesa na plastični pritrditveni nosilec	28
35.	Zamenjava vijakov za sklop hladilnega telesa in ventilatorja	28
36.	Odstranitev sklopa sistemskega ventilatorja	29
37.	Odstranitev pomnilniškega modula	30
38.	Nameščanje pomnilniškega modula	31
39.	Odstranitev vmesnika	32
40.	Nameščanje novega vmesnika	32
41.	Spojnik tipkovnice	33
42.	Spojnik miške	34
43.	Nameščanje pokrova računalnika	35
44.	Mesto ključavnice Kensington	37
45.	Žabica	38

Poglavje 1. Pomembne varnostne informacije

POZOR:

Preden začnete uporabljati ta priročnik, je pomembno, da preberete in razumete vse ustrezne varnostne informacije za ta izdelek. Najnovejše varnostne informacije boste našli v *Priročniku z varnostnimi in garancijskimi informacijami*, ki ste ga dobili s tem izdelkom. Če boste te varnostne informacije prebrali in razumeli, bo možnost tveganja za osebne poškodbe ali škodo na izdelku veliko manjša.

Če nimate več kopije *Priročnika z varnostnimi in garancijskimi informacijami*, ga lahko najdete na podpornem spletnem mestu Lenovo na naslednjem naslovu:
<http://www.lenovo.com/support>.

Poglavje 2. Pregled

Ta priročnik je namenjen strankam, ki nameščajo ali zamenjujejo enote, ki jih lahko zamenja stranka sama (CRU-je).

Navodila ne vsebujejo postopkov za vse dele. Pričakujemo, da lahko usposobljeno servisno osebje brez navodil po korakih zamenja dele, kot so kabli, stikala in določeni mehanski deli.

Opomba: Uporabite samo dele, ki jih je dobavil Lenovo™.

Ta priročnik vsebuje navodila za namestitev ali zamenjavo naslednjih delov:

- baterija
- trdi disk
- disketni pogon
- optični pogon
- hladilno telo in ventilatorski sklop
- sklop systemskega ventilatorja
- pomnilniški modul
- vmesniška kartica PCI
- tipkovnica
- miška.

Dodatni viri informacij

Če imate internetno povezavo, imate dostop tudi do najnovejših informacij za vaš računalnik, ki se nahajajo na spletu.

Najdete lahko:

- navodila za namestitev in odstranjevanje delov CRU
- video posnetki za namestitev in odstranjevanje delov CRU
- publikacije
- informacije o odpravljanju težav
- informacije o delih
- datoteke za prenos in gonilniki
- povezave do drugih uporabnih virov informacij
- seznam telefonskih števil za podporo

Za dostop do teh informacij obiščite spletno stran <http://www.lenovo.com/support>.

Ravnanje z elektrostatično občutljivimi napravami

Antistatične embalaže, ki vsebuje nov del, ne odprite, dokler okvarjenega dela ne odstranite z računalnika in se pripravite na namestitev novega dela. Statična elektrika, čeprav neškodljiva za ljudi, lahko resno poškoduje komponente in dele računalnika.

Pri delu z deli in drugimi komponentami računalnika upoštevajte naslednje, da se izognete škodi zaradi statične elektrike:

- Omejite svoje gibanje. Gibanje lahko povzroči vzpostavitev statične elektrike okoli vas.

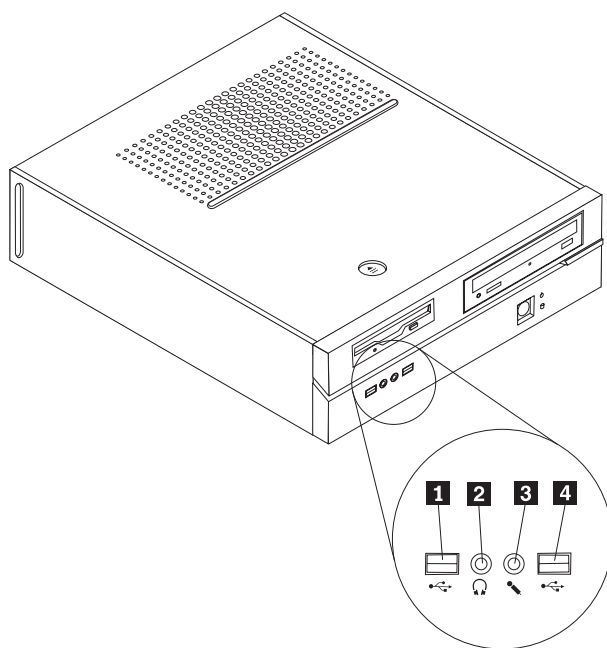
- Vedno previdno ravnejte z deli in drugimi komponentami računalnika. Vmesnikov, pomnilniških modulov, sistemskih plošč in mikroprocesorjev se dotikajte le na robovih. Nikoli se ne dotikajte nezavaranega vezja.
- Preprečite, da bi se drugi dotikali delov in drugih komponent računalnika.
- Preden namestite novi del, se z antistatično embalažo, ki vsebuje del, vsaj dve sekundi dotikajte kovinskega pokrova razširitvene reže ali druge nepobarvane kovinske površine na računalniku. S tem zmanjšate statično elektriko v paketu in v vašem telesu.
- Ko je mogoče, odstranite nov del iz antistatične embalaže in ga namestite neposredno na računalnik, ne da bi ga odložili. Če to ni mogoče, položite antistatično embalažo, v kateri je bil del, na gladko, ravno površino in nanjo položite del.
- Dela ne polagajte na pokrov računalnika ali drugo kovinsko površino.

Lokacije

Ilustracije v tem poglavju vam pomagajo najti razne spojnike, krmilne elemente in komponente računalnika. Za odstranitev pokrova računalnika preglejte razdelek "Odstranjevanje pokrova" na strani 11.

Iskanje krmilnih elementov in spojnikov na prednji strani računalnika

Slika 1 prikazuje mesto spojnikov na prednji strani računalnika.

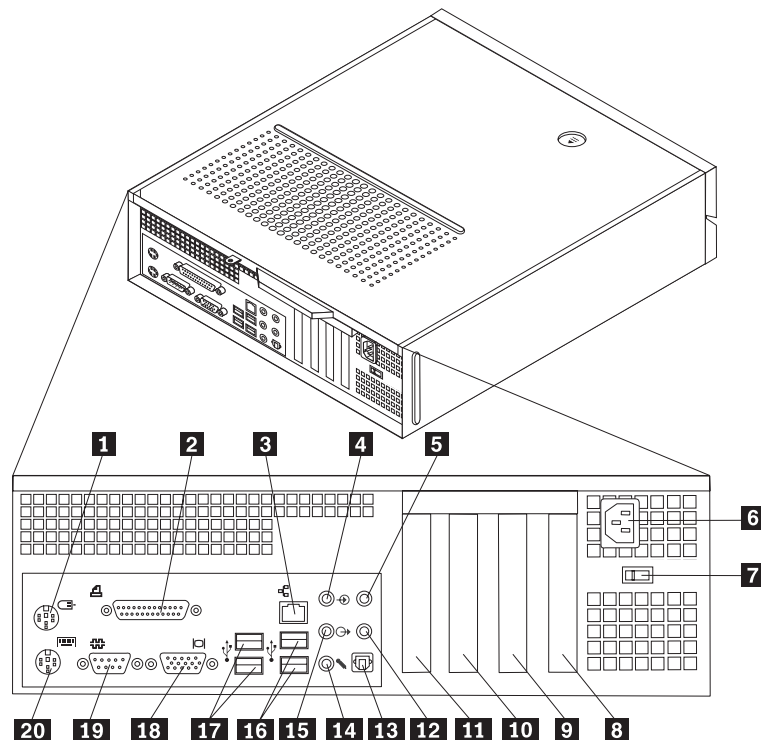


Slika 1. Krmilni elementi in spojniki

- | | | | |
|----------|---------------------|----------|---------------------|
| 1 | Spojnik USB | 3 | Spojnik za mikrofون |
| 2 | Spojnik za slušalke | 4 | Spojnik USB |

Iskanje spojnikov na zadnji strani računalnika

Slika 2 prikazuje mesto spojnikov na zadnji strani računalnika.



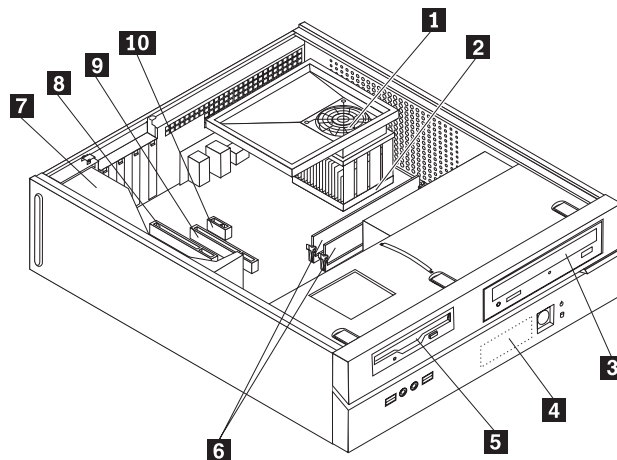
Slika 2. Mesta spojnikov na zadnji strani računalnika

- | | | | |
|-----------|---|-----------|---|
| 1 | Standardni spojnik za miško | 11 | Spojnik vmesnika PCI Express 1x ali spojnik grafičnega vmesnika PCI Express x16 |
| 2 | Vzporedni spojnik | 12 | Spojnik C/LFE (nekateri modeli) |
| 3 | Spojnik za ethernet | 13 | Spojnik SPDIF (nekateri modeli) |
| 4 | Spojnik za avdio vhod | 14 | Spojnik za avdio izhod |
| 5 | Spojnik za zadnji zvočnik sistema za prostorski zvok (nekateri modeli) | 15 | Spojnik za mikrofona |
| 6 | Spojnik za napajalni kabel | 16 | Spojnika USB (2) |
| 7 | Stikalo za izbiro napetosti (nekateri modeli) | 17 | Spojnika USB (2) |
| 8 | Spojnik za vmesnik PCI | 18 | Spojnik za monitor VGA |
| 9 | Spojnik vmesnika PCI ali PCI Express 1x | 19 | Zaporedni spojnik |
| 10 | Spojnik vmesnika PCI Express 1x ali spojnik grafičnega vmesnika PCI Express x16 | 20 | Standardni spojnik za tipkovnico |

spojnik	Opis
Standardni spojnik za miško	Uporablja se za priključitev miške, sledilne kroglice ali kakšne druge kazalne naprave, ki uporablja standardni spojnik za miško.
Spojnik USB	Uporablja se za priključitev naprave, ki zahteva povezavo USB (Universal Serial Bus), kot je na primer tipkovnica USB, miška USB, skener USB ali tiskalnik USB. Če imate več kot osem naprav USB, lahko kupite razdelilnik USB, ki ga lahko uporabite za povezavo dodatnih naprav USB.
Spojnik za ethernet	Uporablja se za priključitev kabla Ethernet za lokalno omrežje (LAN). Opomba: Če želite, da bo računalnik deloval znotraj omejitev FCC za razred B, uporabite kabel za Ethernet kategorije 5.
Zaporedni spojnik	Uporablja se za priključitev zunanjega modema, zaporednega tiskalnika ali drugih naprav, ki uporabljajo 9-nožični zaporedni spojnik.
Vzporedni spojnik	Uporablja se za priključitev vzporednega tiskalnika, vzporednega skenerja ali drugih naprav, ki uporabljajo 25-nožični vzporedni spojnik.
Spojnik za avdio vhod	Uporablja se za sprejemanje zvočnih signalov z zunanjih zvočnih naprav, kot je na primer stereo sistem. Če priključite zunanjo zvočno napravo, je kabel povezan med spojnikom za avdio izhod naprave in spojnikom za avdio vhod na računalniku.
Spojnik za avdio izhod	Uporablja se za pošiljanje zvočnih signalov z računalnika zunanjim napravam, kot so na primer ojačani stereo zvočniki (zvočniki z vgrajenimi ojačevalci), slušalke, večpredstavne tipkovnice ali spojnik za avdio vhod na stereo sistemu ali na kakšni drugi snemalni napravi.
Standardni spojnik za tipkovnico	Uporablja se za priključitev tipkovnice, ki uporablja standardni spojnik tipkovnice.

Iskanje komponent

Slika 3 vam pomaga pri iskanju različnih komponent na računalniku.



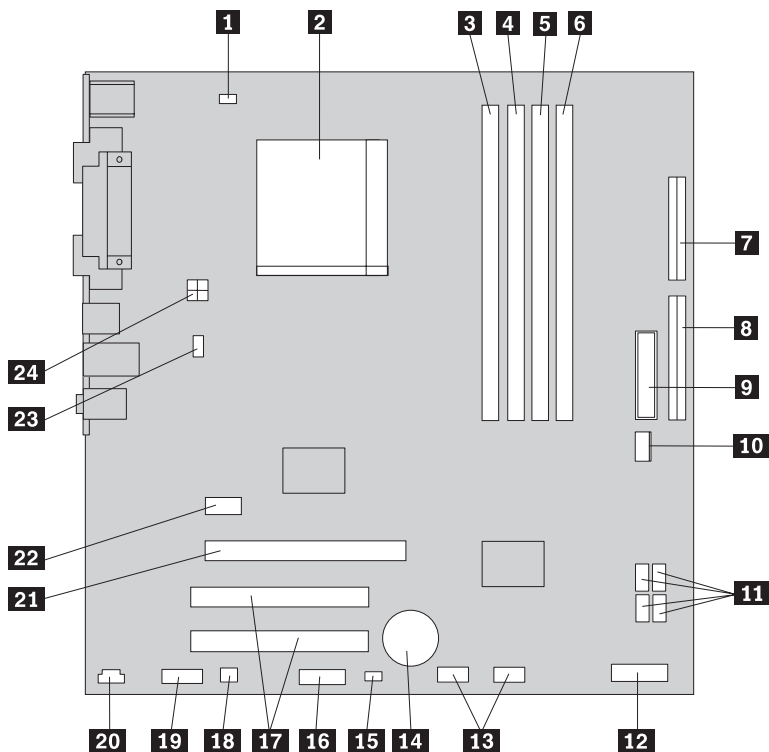
Slika 3. Mesta komponent

- | | | | |
|----------|--|-----------|--|
| 1 | Zračni kanal ventilatorja, ventilator in hladilno telo | 6 | Pomnilniški moduli |
| 2 | Mikroprocesor | 7 | Napajalnik |
| 3 | Optični pogon | 8 | Vmesnik PCI ali spojnik vmesnika PCI Express x1 |
| 4 | Trdi disk | 9 | Grafični vmesnik PCI Express x16 ali spojnik vmesnika PCI Express x1 |
| 5 | Disketni pogon | 10 | Vmesnik PCI Express x1 ali spojnik grafičnega vmesnika PCI Express x16 |

Identifikacija delov na sistemski plošči

Sistemska plošča (včasih imenovana planar ali matična plošča) je glavno tiskano vezje v računalniku. Zagotavlja osnovne računalniške funkcije in podpira razne naprave.

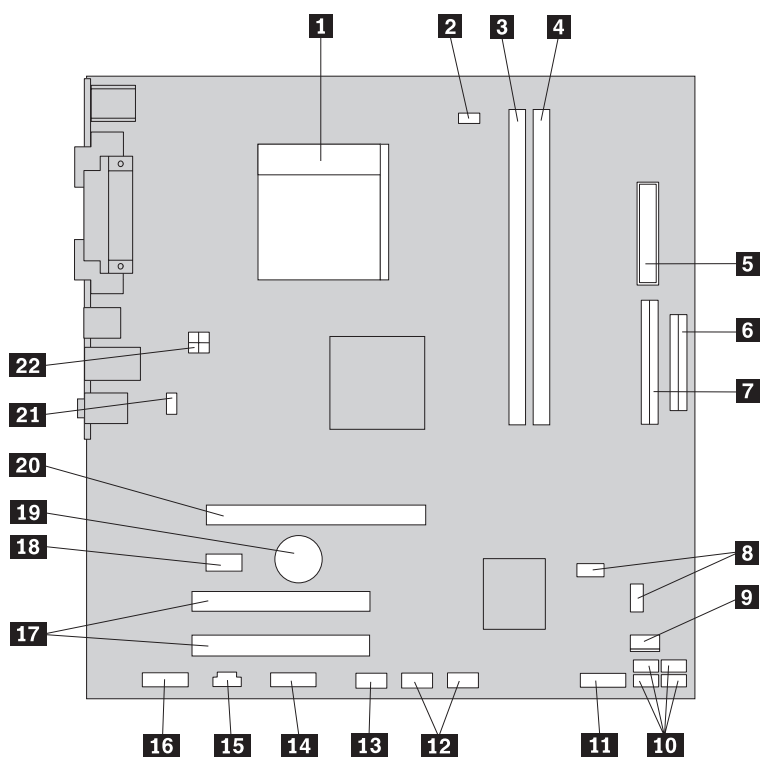
Slika 4 kaže mesto delov na sistemski plošči za nekatere modele računalnikov.



Slika 4. Mesto delov na sistemski plošči

- | | | | |
|-----------|---------------------------------------|-----------|---|
| 1 | Spojnik za ventilator mikroprocesorja | 13 | Sprednja spojnika USB (2) |
| 2 | Mikroprocesor in hladilno telo | 14 | Baterija |
| 3 | Spojnik 1 za pomnilnik | 15 | Mostič za čiščenje CMOS/obnovitev |
| 4 | Spojnik 2 za pomnilnik | 16 | Zaporedni (COM) spojnik |
| 5 | Spojnik 3 za pomnilnik | 17 | Spojniki za vmesnik PCI (2) |
| 6 | Spojnik 4 za pomnilnik | 18 | Mono spojnik (zvočnik) |
| 7 | Spojnik za disketni pogon | 19 | Sprednji avdio spojnik |
| 8 | Spojnik IDE | 20 | Spojnik CD-IN |
| 9 | Spojnik za napajanje | 21 | Spojnik za grafični vmesnik PCI Express x16 |
| 10 | Spojnik za ventilator napajalnika | 22 | Spojnik za vmesnik PCI Express x1 |
| 11 | Spojniki SATA IDE (4) | 23 | Spojnik za sistemski ventilator |
| 12 | Spojnik sprednje plošče | 25 | Spojnik za 12 V napajanje |

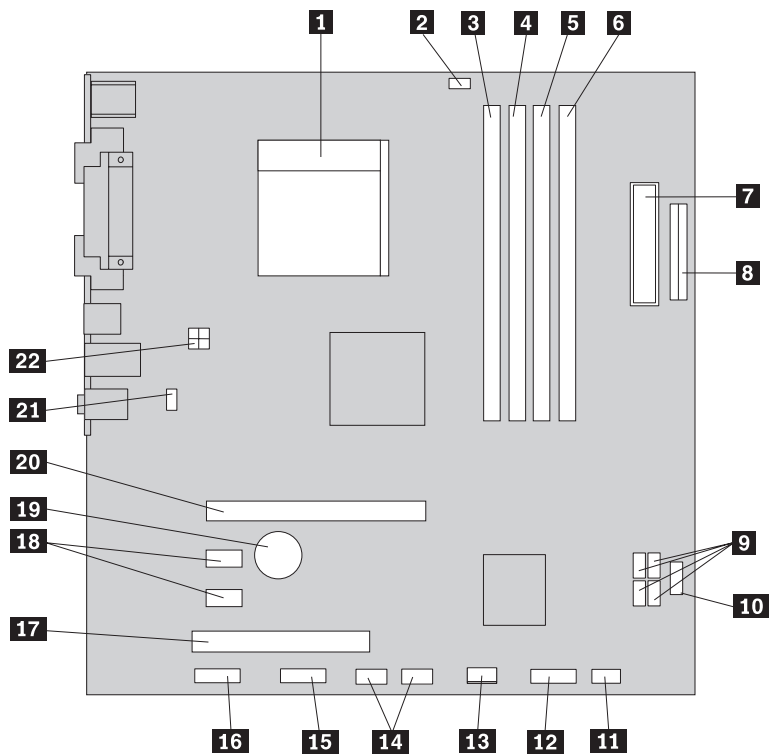
Slika 5 kaže mesto delov na sistemski plošči za nekatere modele računalnikov.



Slika 5. Mesto delov na sistemski plošči

- | | | | |
|-----------|--|-----------|---|
| 1 | Mikroprocesor in hladilno telo | 12 | Sprednja spojnika USB (2) |
| 2 | Spojnik za ventilator mikroprocesorja | 13 | Zaporedni (COM) spojnik |
| 3 | Spojnik 1 za pomnilnik | 14 | Spojnik Leo |
| 4 | Spojnik 2 za pomnilnik | 15 | Spojnik CD-IN |
| 5 | Spojnik za napajanje | 16 | Sprednji avdio spojnik |
| 6 | Spojnik za disketni pogon | 17 | Spojniki za vmesnik PCI (2) |
| 7 | Spojnik IDE | 18 | Spojnik za vmesnik PCI Express x1 |
| 8 | Mostiča za čiščenje CMOS/obnovitev (2) | 19 | Baterija |
| 9 | Spojnik za ventilator napajalnika | 20 | Spojnik za grafični vmesnik PCI Express x16 |
| 10 | Spojniki SATA IDE (4) | 21 | Spojnik za sistemski ventilator |
| 11 | Spojnik sprednje plošče | 22 | Spojnik za 12 V napajanje |

Slika 6 kaže mesto delov na sistemski plošči za nekatere modele računalnikov.



Slika 6. Mesto delov na sistemski plošči

- | | | | |
|-----------|---------------------------------------|-----------|---|
| 1 | Mikroprocesor in hladilno telo | 12 | Spojnik sprednje plošče |
| 2 | Spojnik za ventilator mikroprocesorja | 13 | Spojnik za ventilator napajalnika |
| 3 | Spojnik 1 za pomnilnik | 14 | Sprednja spojnika USB (2) |
| 4 | Spojnik 2 za pomnilnik | 15 | Zaporedni (COM) spojnik |
| 5 | Spojnik 3 za pomnilnik | 16 | Sprednji avdio spojnik |
| 6 | Spojnik 4 za pomnilnik | 17 | Spojnik za vmesnik PCI |
| 7 | Spojnik za napajanje | 18 | Spojniki vmesnika PCI Express x1 (2) |
| 8 | Spojnik za disketni pogon | 19 | Baterija |
| 9 | Spojniki SATA IDE (4) | 20 | Spojnik za grafični vmesnik PCI Express x16 |
| 10 | Prednji spojnik USB | 21 | Spojnik za sistemski ventilator |
| 11 | Mostič za čiščenje CMOS/obnovitev | 22 | Spojnik za 12 V napajanje |

Poglavje 3. Nameščanje opcij in zamenjava strojne opreme

Pozor

Računalnika ne odpirajte in ne poskušajte izvesti kakršnegakoli popravila, dokler ne preberete razdelka "Pomembne varnostne informacije" v *Priročniku z varnostnimi in garancijskimi informacijami*, ki ste ga dobili z računalnikom. Kopije *Priročnika z varnostnimi in garancijskimi informacijami* lahko dobite na spletni strani <http://www.lenovo.com/support>.

Opomba: Uporabite samo dele, ki jih je dobavil Lenovo.

Potrebna orodja

Za namestitev nekaterih opcij računalnika boste potrebovali raven ali Phillipsov izvijač. Za določene opcije boste lahko potrebovali še dodatna orodja. Preglejte navodila, ki ste jih dobili z opcijo.

Namestitev zunanjih opcij

Zunanje zvočnike, tiskalnik ali skener lahko povežete z računalnikom. Za nekatere zunanje opcije morate poleg fizične povezave namestiti še dodatno programsko opremo. Pri dodajanju zunanjih opcij uporabite razdelka "Iskanje krmilnih elementov in spojnikov na prednji strani računalnika" na strani 4 in "Iskanje spojnikov na zadnji strani računalnika" na strani 5, ki vam bosta pomagala ugotoviti potreben spojnik; nato uporabite navodila, ki ste jih dobili z opcijo, saj vam bodo v pomoč pri povezovanju in nameščanju programske opreme ali gonilnikov naprav, potrebnih za opcijo.

Odstranjevanje pokrova

Pomembno

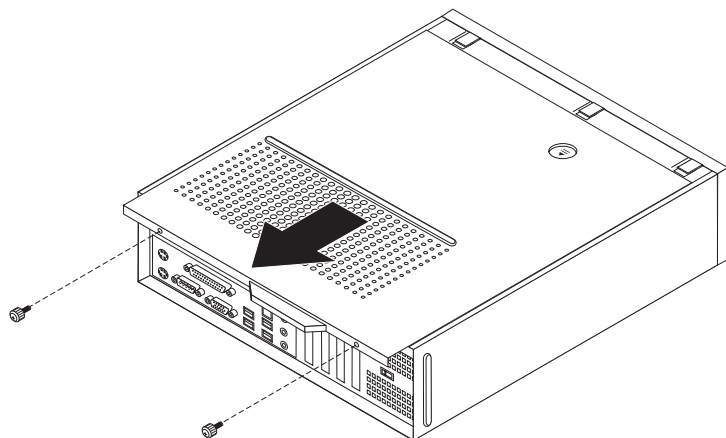


Izključite računalnik in počakajte od 3 do 5 minut, da se ohladi, in šele nato odstranite pokrov računalnika.

Pokrov računalnika odstranite na naslednji način:

1. Iz pogonov odstranite vse medije (diskete, CD-je ali kasete), zaustavite operacijski sistem in izklopite vse priključene naprave.
2. Odklopite vse napajalne kable iz električnih vtičnic.
3. Odklopite vse kable, ki so priključeni na računalnik. To vključuje napajalne kable, vhodne/izhodne (V/I) kable in vse ostale kable, ki so priključeni na računalnik.
4. Odstranite vse zaklepne naprave, npr. ključavnico, ki varujejo pokrov računalnika.

5. Pritisnite gumb za odpiranje pokrova na vrhu, potisnite pokrov nazaj in ga odstranite. Če je pokrov računalnika pritrjen z vijaki, te odstranite, nato pa dvignite pokrov.



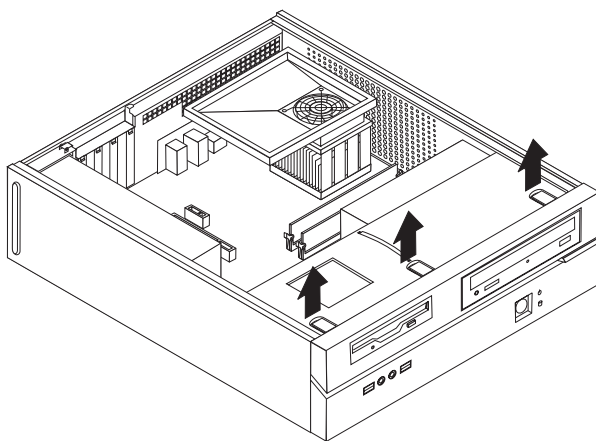
Slika 7. Odstranitev pokrova računalnika

Dostopanje do komponent sistemske plošče in pogonov

Za dostop do komponent sistemske plošče, kot so pomnilnik, baterija, notranji pogoni in CMOS, boste morda morali odstraniti sklop predelov za pogone.

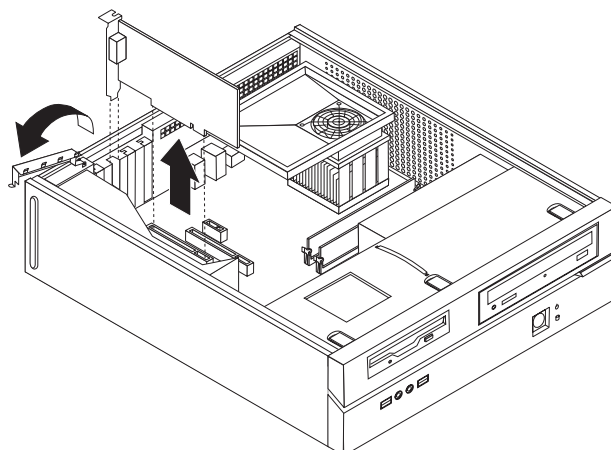
Če želite dostopiti do komponent sistemske plošče in pogonov, naredite naslednje:

1. Odstranite pokrov računalnika. Preglejte razdelek “Odstranjevanje pokrova” na strani 11.
2. Odstranite prednjo ploščo, tako da sprostite tri jezičke in zavrtite ploščo naprej in jo v celoti odstranite.



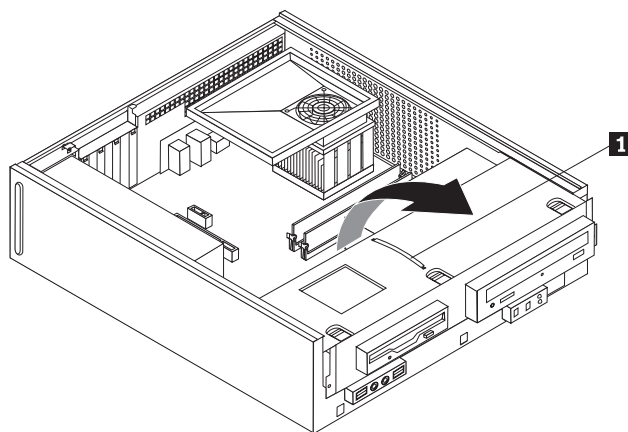
Slika 8. Odstranitev plošče

3. Na nekaterih modelih je za dostop do baterije potrebno odstraniti vmesnik PCI.



Slika 9. Odstranitev vmesnika PCI

4. Sklop predelov za pogone potiskajte naprej, dokler ni poravnan z režama ob straneh ohišja, in odstranite kable pogona s sistemske plošče. Nato pritisnite ročko **1** navzgor, da sklop predelov za pogone v celoti odstranite iz računalnika.



Slika 10. Odstranitev sklopa predelov za pogone

Nameščanje notranjih opcij

Pomembno

Preden odprete pokrov računalnika, preberite razdelek “Ravnanje z elektrostatično občutljivimi napravami” na strani 3.

Nameščanje pomnilnika

Vaš računalnik ima dva ali štiri spojnik za namestitvev modulov DDR2 DIMM (double data rate 2 dual inline memory modules). Sistemske plošče z dvema spojnikoma lahko prilagodite do največ 2.0 Gb sistemskega pomnilnika, sistemske plošče s štirimi spojniki pa do največ 4.0 GB sistemskega pomnilnika.

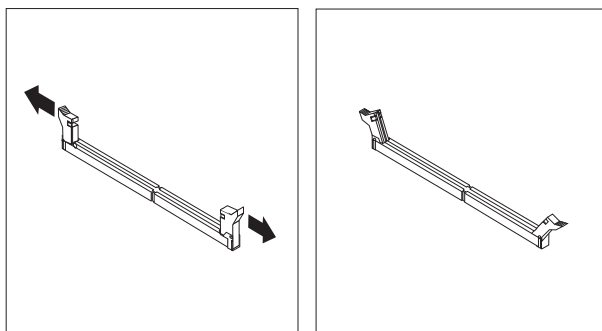
Za nameščanje pomnilniških modulov veljajo naslednja pravila:

- Če dodajate ali zamenjujete pomnilniški modul na sistemski plošči s štirimi pomnilniškimi spojniki, morate v prvi pomnilniški kanal namestiti vsaj en pomnilniški modul (v pomnilniški spojnik 1 ali v pomnilniški spojnik 2). Za dodatne informacije preglejte razdelek “Identifikacija delov na sistemski plošči” na strani 8.
- Uporabite 1.8 V, 240-nožični DDR2 SDRAM (double data rate 2 synchronous dynamic random access memory).
- Uporabite 256 MB, 512 MB ali 1 GB pomnilniške module v kakršnikoli kombinaciji.

Opomba: Uporabite lahko samo DDR2 SDRAM DIMM-e.

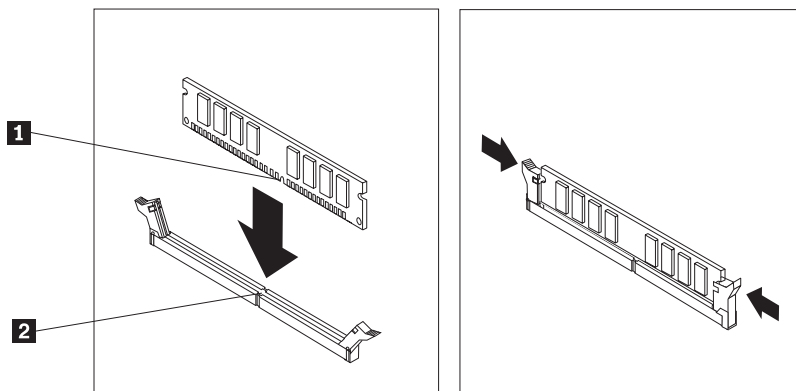
Za namestitev pomnilniškega modula naredite naslednje:

1. Odstranite pokrov računalnika. Preglejte razdelek “Odstranjevanje pokrova” na strani 11.
2. Za dostop do spojnika pomnilnika boste morda morali odstraniti sklop predelov za pogone. Preglejte razdelek “Dostopanje do komponent sistemske plošče in pogonov” na strani 12.
3. Odstranite vse dele, ki ovirajo dostop do spojnika za pomnilnik.
4. Poiščite spojnike pomnilnika. Preglejte razdelek “Identifikacija delov na sistemski plošči” na strani 8.
5. Odprite pritrdilne zatiče.



Slika 11. Pritrdilni zatiči

6. Postavite pomnilniški modul nad spojnik pomnilnika. Pazite, da je zreza **1** na pomnilniškem modulu ustrezno poravnana s spojnikom **2** na sistemski plošči. Pomnilniški modul potisnite naravnost navzdol v spojnik, tako da se pritrdilni zatiči zaprejo.



Slika 12. Postavitev pomnilniškega modula

Kaj narediti zdaj:

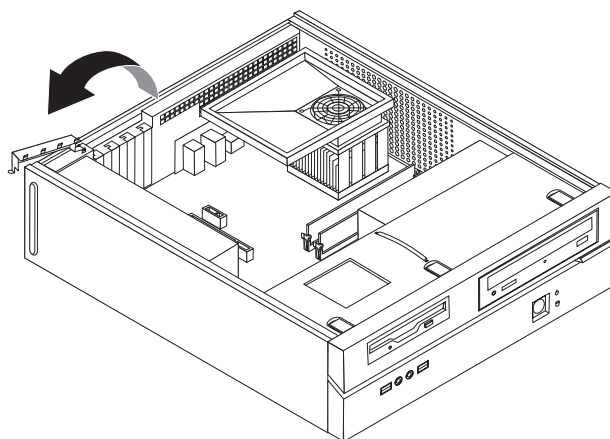
- Če želite delati z drugo opcijo, pojdite na ustrezen razdelek.
- Za dokončanje namestitve pojdite na Poglavlje 4, “Zaključitev zamenjave delov”, na strani 35.

Nameščanje vmesnikov PCI

Ta razdelek podaja informacije in navodila za namestitev vmesnikov PCI. Vaš računalnik ima štiri razširitvene spojnike. Na nekaterih sistemskih ploščah obstajata za vmesnike PCI dva spojnika, in sicer en spojnik vmesnika PCI Express x1, drugi pa za spojnik grafičnega vmesnika PCI Express x16. Na nekaterih sistemskih ploščah obstajata dva spojnika vmesnika PCI Express x1, in sicer en spojnik vmesnika PCI, drugi pa za spojnik grafičnega vmesnika PCI Express x16.

Za namestitev vmesnika PCI naredite naslednje:

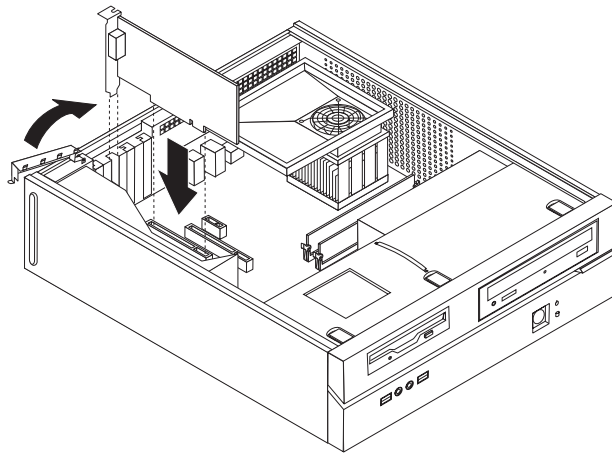
1. Odstranite pokrov računalnika. Preglejte razdelek “Odstranjevanje pokrova” na strani 11.
2. Odprite zatič vmesnika in odstranite pokrov za ustrezen razširitveni spojnik.



Slika 13. Odpiranje zatiča vmesnika

3. Vmesnik vzemite iz antistatične embalaže.
4. Vmesnik namestite v ustrezen spojnik na sistemski plošči.

5. Zaprite zatič vmesnika, pritrdite vmesnik.



Slika 14. Pritrditev vmesnika

Kaj narediti zdaj:

- Če želite delati z drugo opcijo, pojdite na ustrezen razdelek.
- Za dokončanje namestitve pojdite na Poglavlje 4, “Zaključitev zamenjave delov”, na strani 35.

Nameščanje notranjih pogonov

Ta razdelek podaja informacije in navodila za namestitev in odstranitev notranjih pogonov.

Notranji pogoni so naprave, ki jih uporablja računalnik za branje in shranjevanje podatkov. Pogone lahko dodate računalniku, če želite povečati pomnilniško kapaciteto in računalniku omogočiti branje drugih tipov medijev. Nekateri drugi pogoni, ki so na voljo za vaš računalnik, so:

- Trdi diski SATA (Serial Advanced Technology Attachment)
- Trdi diski PATA (Parallel ATA)
- Optični pogoni SATA, kot so pogoni CD ali DVD
- Optični pogoni PATA
- Pogoni za izmenljive medije.

Opomba: Te druge pogone imenujemo tudi pogone IDE (integrated drive electronics - integrirana pogonska elektronika).

Notranje pogone namestite v *predele*. V tej knjigi imenujemo predele predel 1, predel 2 in tako naprej.

Pri nameščanju notranjega pogona je pomembno, da si zapišete, kakšen tip in velikost pogona namestite v posamezen predel. Prav tako je pomembno, da pravilno povežete kable notranjega pogona z nameščenim pogonom.

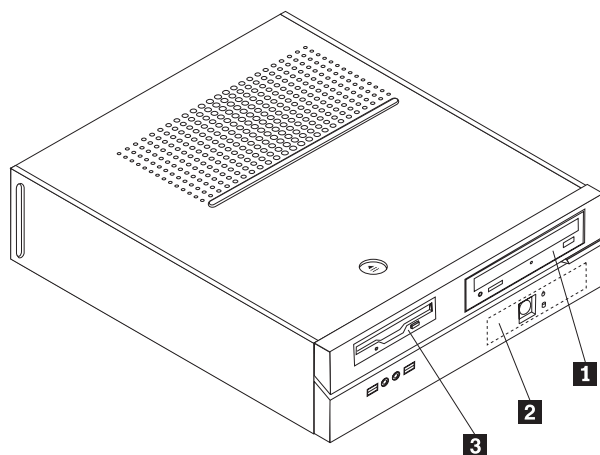
Specifikacije pogonov

Na vaš računalnik so tovarniško nameščeni naslednji pogoni:

- Optični pogon v predelu 1 (nekateri modeli)
- 3.5-palčni trdi disk v predelu 2
- 3.5-palčni disketni pogon v predelu 3 (nekateri modeli)

Predeli, v katerih ni nameščen pogon, imajo nameščen statični ščit in ploščo predela.

Naslednja ilustracija prikazuje mesta predelov za pogone.



Slika 15. Iskanje predelov za pogone

Naslednji seznam opisuje tipe in velikosti pogonov, ki jih lahko namestite v posamezne predele:

1 Predel 1 - Največja višina: 43.0 mm (1.7 in.)

Optični pogoni, kot sta pogon CD ali DVD (predhodno nameščena na nekaterih modelih)

3.5-palčni trdi disk (zahteva 5.25 do 3.5-palčni Universal Adapter Bracket)*
5.25-palčni trdi disk

2 Predel 2 - Največja višina: 26.1 mm (1.0 in.)

3.5-palčni trdi disk (predhodno nameščen)

3 Predel 3 - Največja višina: 12.7 mm (0.5 in.)

3.5-palčni disketni pogon (predhodno nameščen na nekaterih modelih)

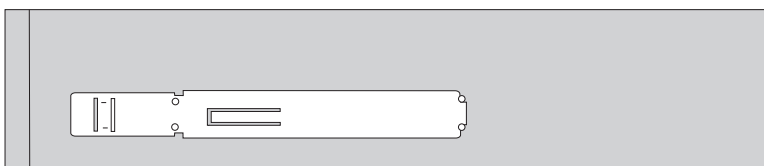
* 5.25 do 3.5-palčni Universal Adapter Bracket lahko dobite pri prodajalcu računalnikov ali tako, da se obrnete na center za pomoč strankam.

Namestitev pogona v predel 1

Za namestitev optičnega pogona ali dodatnega trdega diska v predel 1 naredite naslednje:

1. Odstranite pokrov računalnika. Preglejte razdelek "Odstranjevanje pokrova" na strani 11.
2. Za dostop do komponent sistemske plošče preglejte razdelek "Dostopanje do komponent sistemske plošče in pogonov" na strani 12.
3. Če nameščate pogon z dostopnim medijem, kot je na primer optični pogon, odstranite plastični pokrov na plošči, tako da pritisnete plastične jezičke, ki pritrjujejo pokrov na notranjo stran plošče.
4. Iz predela za pogone odstranite kovinski ščit.
5. Za 5.25-palčni pogon namestite pritrdilni nosilec na stran pogona.

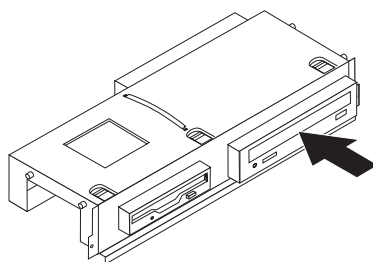
Opomba: Če uporabljate 3.5-palčni trdi disk, morate uporabiti 5.25 do 3.5-palčni nosilec Universal Adapter Bracket. Ta nosilec lahko dobite pri prodajalcu računalnikov ali tako, da se obrnete na center za pomoč strankam.



Slika 16. Pritrdilni nosilec

6. Namestite pogon v predel za pogone tako, da se zaskoči.

Opomba: Če pritrtilni nosilec pri nameščanju nosilca Universal Adapter Bracket ni na voljo, z vijaki pritrдите nosilec vmesnika v predel za pogone.



Slika 17. Nameščanje pogona

7. Poravnajte sklop predela za pogone z dvema režama in vodiloma na strani ogrodja in povežite kabel novega pogona s sistemsko ploščo. Preglejte razdelek "Povezovanje pogonov".

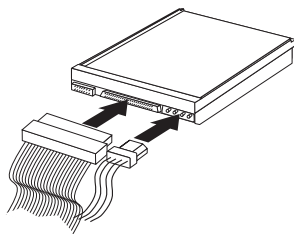
Povezovanje pogonov

Koraki za povezavo pogona se razlikujejo glede na tip pogona. Za povezavo vašega pogona uporabite enega od naslednjih postopkov.

Povezovanje vzporednega pogona ATA:

1. Poiščite signalni kabel z dvema spojnikoma, ki ste ga dobili z računalnikom ali z novim pogonom.
2. Na sistemski plošči poiščite spojnik IDE. Preglejte razdelek "Identifikacija delov na sistemski plošči" na strani 8.

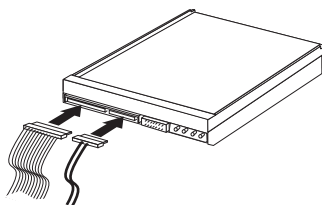
3. En konec signalnega kabla povežite s pogonom, drug konec pa s spojnikom IDE na sistemski plošči.
4. Poiščite dodaten štirižični napajalni spojnik z oznako P4 in ga povežite s pogonom.



Slika 18. Povezovanje vzporednega pogona ATA

Povezovanje zaporednega pogona ATA: Zaporedni optični pogon ali dodatni trdi disk lahko povežete s katerikoli razpoložljivim spojnikom SATA IDE.

1. Poiščite signalni kabel, ki ste ga dobili z novim pogonom.
2. Na sistemski plošči poiščite razpoložljiv spojnik SATA IDE. Preglejte razdelek “Identifikacija delov na sistemski plošči” na strani 8.
3. En konec signalnega kabla povežite s pogonom, drug konec pa z razpoložljivim spojnikom SATA IDE na sistemski plošči.
4. Poiščite enega od dodatnih štirižičnih napajalnih spojnikov in ga povežite s pogonom.



Slika 19. Povezovanje zaporednega pogona ATA

Kaj narediti zdaj:

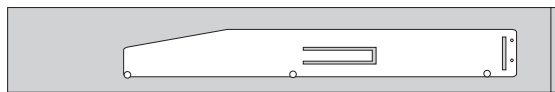
- Če želite delati z drugo opcijo, pojdite na ustrezen razdelek.
- Za dokončanje namestitve pojdite na Poglavje 4, “Zaključitev zamenjave delov”, na strani 35.

Nameščanje disketnega pogona v predel 3

Za namestitev disketnega pogona v predel 3 naredite naslednje:

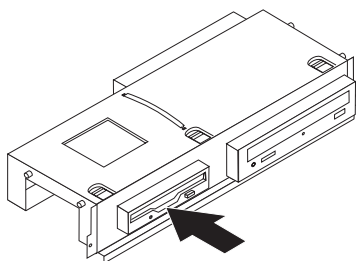
1. Odstranite pokrov računalnika. Preglejte razdelek “Odstranjevanje pokrova” na strani 11.
2. Za dostop do komponent sistemske plošče preglejte razdelek “Dostopanje do komponent sistemske plošče in pogonov” na strani 12.
3. S pomočjo ravnega izvijača nežno odstranite kovinski ščit iz predela za disketni pogon.
4. Odstranite plastični pokrov na plošči, tako da pritisnete plastične jezičke, s katerimi je pokrov pritrjen na notranjo stran plošče.

- Na stran disketnega pogona namestite pritrdilni nosilec.



Slika 20. Pritrdilni nosilec

- Disketni pogon namestite v pogon s prednje strani tako, da se zaskoči.



Slika 21. Nameščanje disketnega pogona

- Poravnajte sklop predela za pogone z dvema režama in vodiloma na strani ogrodja in povežite ravni kabel z novim pogonom.

Kaj narediti zdaj:

- Če želite delati z drugo opcijo, pojdite na ustrezen razdelek.
- Za dokončanje namestitve pojdite na Poglavlje 4, "Zaključitev zamenjave delov", na strani 35.

Zamenjava baterije

Vaš računalnik ima poseben tip pomnilnika, ki hrani datum, čas in nastavitve za vgrajene funkcije, kot so na primer dodelitve vzporednih vrat (konfiguracija). Po izklopu računalnika so te informacije ohranjene aktivne s pomočjo baterije.

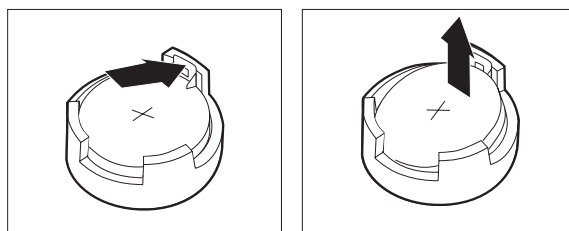
Baterije v času njene življenjske dobe običajno ni potrebno polniti ali vzdrževati, vendar nobena baterija ne traja večno. Če pride do okvare baterije, se informacije o datumu, času in konfiguraciji (vključno z gesli) izgubijo. Ob izklopu računalnika se prikaže sporočilo o napaki.

Informacije o tem, kako zamenjati in odvreči baterijo, poiščite v razdelku "Opomba za litijevo baterijo" *Priročnika z varnostnimi in garancijskimi informacijami*.

Za zamenjavo baterije naredite naslednje:

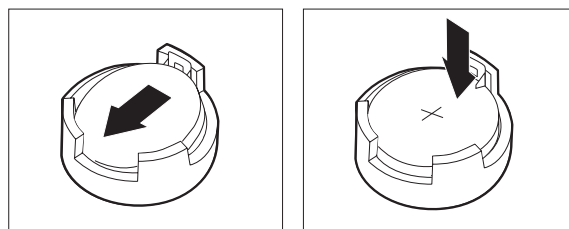
1. Izključite računalnik in napajalni kabel povlecite iz električne vtičnice in iz računalnika.
2. Odstranite pokrov računalnika. Preglejte razdelek "Odstranjevanje pokrova" na strani 11.
3. Morda boste morali dostopiti do komponent sistemske plošče. Preglejte razdelek "Dostopanje do komponent sistemske plošče in pogonov" na strani 12.
4. Poiščite baterijo. Oglejte si sliko Slika 3 na strani 7.

5. Odstranite staro baterijo.



Slika 22. Odstranitev baterije

6. Namestite novo baterijo.



Slika 23. Namestitev baterije

7. Namestite pokrov računalnika in povežite kable. Preglejte razdelek Poglavlje 4, "Zaključitev zamenjave delov", na strani 35.

Opomba: Pri prvem vklopu računalnika po zamenjavi baterije se lahko prikaže sporočilo o napaki. To je po zamenjavi baterije normalno.

8. Vključite računalnik in vse priključene naprave.
9. Za nastavitve datuma, časa in gesel uporabite program Setup Utility. V *Navodilih uporabniku*, preberite razdelek z naslovom "Uporaba programa Setup Utility".

Zamenjava trdega diska

Pozor

Računalnika ne odpirajte in ne poskušajte izvesti kakršnegakoli popravila, dokler ne preberete razdelka "Pomembne varnostne informacije" v *Priročniku z varnostnimi in garancijskimi informacijami*, ki ste ga dobili z računalnikom. Kopije *Priročnika z varnostnimi in garancijskimi informacijami* lahko dobite na spletni strani <http://www.lenovo.com/support>.

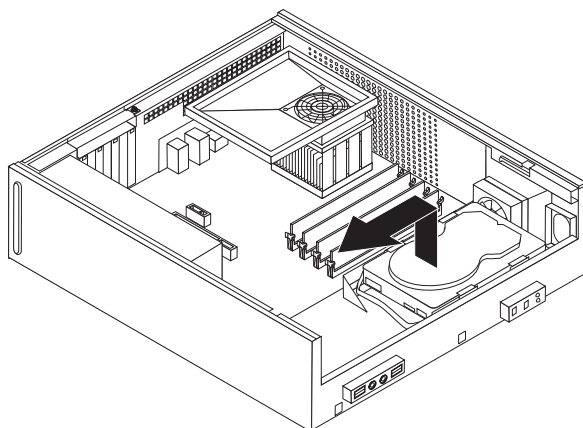
V tem razdelku so podana navodila za zamenjavo trdega diska.

Pomembno

Ko prejmete nov diskovni pogon, prejmete tudi niz *obnovitvenih disket izdelka*. Niz *obnovitvenih disket izdelka* omogoča obnovitev vsebine diska v stanje, v katerem je bil računalnik, ko ste ga prejeli iz tovarne. Za dodatne informacije o obnovitvi tovarniško nameščene programske opreme si oglejte "Obnovitev programske opreme" v *Navodilih za uporabo*.

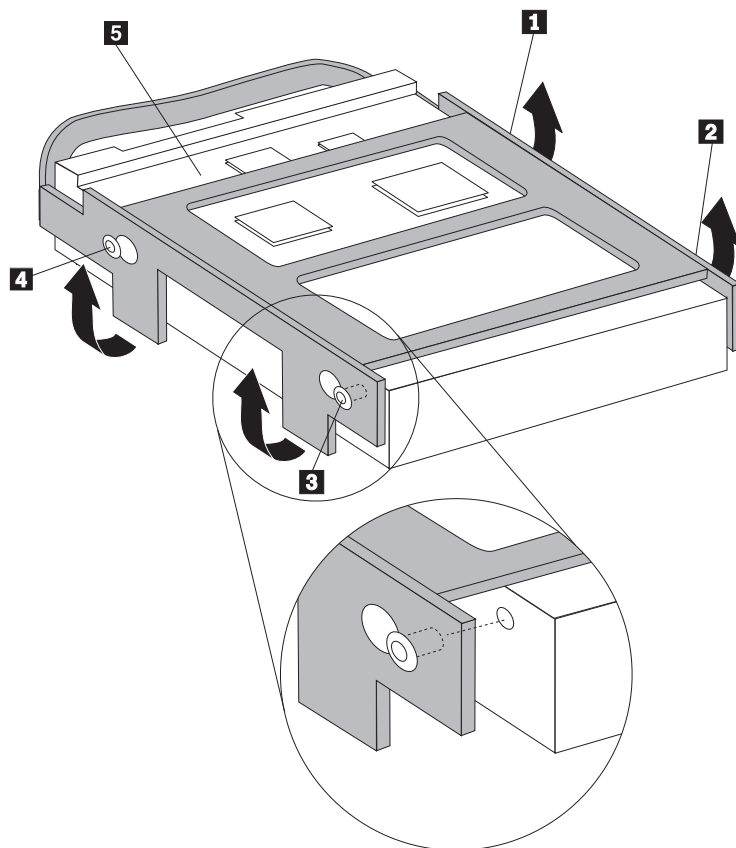
Trdi disk zamenjajte na naslednji način:

1. Odstranite pokrov računalnika. Preglejte razdelek “Odstranjevanje pokrova” na strani 11.
2. Za dostop do komponent sistemske plošče preglejte razdelek “Dostopanje do komponent sistemske plošče in pogonov” na strani 12.
3. Odklopite signalne in napajalne kable na zadnji strani trdega diska.
4. S pomočjo modre ročke zavrtite trdi disk in nosilec navzgor, potisnite disk v levo, tako da ga potegnete iz pritrditvenih zatičev na dnu ogrodja, nato pa ga v celoti potegnite iz ogrodja.



Slika 24. Odstranitev trdega diska

5. Namestite novi pogon v modri nosilec, upognite nosilec in poravnajte nožice **1** do **4** na nosilcu z luknjami v pogonu trdega diska. Ne dotikajte se plošče z vezjem **5** na dnu trdega diska.



Slika 25. Namestitev trdega diska v nosilec

6. Namestite trdi disk in nosilec tako, da se zagostita v pritrdilne zaponke v spodnjem delu ohišja, ko pomaknete nosilec v desno.
7. Pomaknite trdi disk in nosilec v desno, da se zaskočita.
8. Priključite signalne in napajalne kable na zadnjo stran trdega diska.
9. Pojdite na Poglavlje 4, “Zaključitev zamenjave delov”, na strani 35.

Zamenjava disketnega pogona

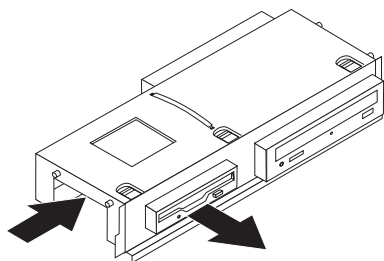
Pozor

Računalnika ne odpirajte in ne poskušajte izvesti kakršnegakoli popravila, dokler ne preberete razdelka “Pomembne varnostne informacije” v *Priročniku z varnostnimi in garancijskimi informacijami*, ki ste ga dobili z računalnikom. Kopije *Priročnika z varnostnimi in garancijskimi informacijami* lahko dobite na spletni strani <http://www.lenovo.com/support>.

V tem razdelku so podana navodila za zamenjavo disketnega pogona.

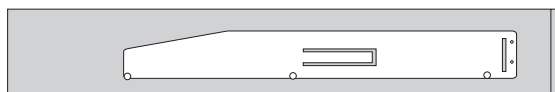
1. Odstranite pokrov računalnika. Preglejte razdelek “Odstranjevanje pokrova” na strani 11.
2. Za dostop do komponent sistemske plošče preglejte razdelek “Dostopanje do komponent sistemske plošče in pogonov” na strani 12.

3. Sprostite disketni pogon tako, da pritisnete navznoter na modro varovalo na strani pogona.
4. Okvarjeni disketni pogon odstranite tako, da ga potisnete ven na prednji strani sklopa predela za pogone.



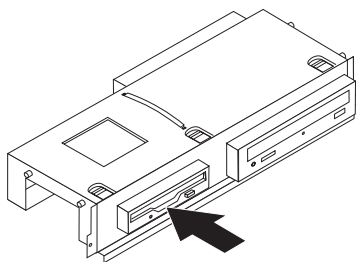
Slika 26. Odstranitev disketnega pogona

5. Odstranite pritrdilni nosilec z okvarjenega pogona in ga namestite na nov pogon.



Slika 27. Pritrditveni nosilec za disketni pogon

6. Nov disketni pogon namestite v predel za pogone s prednje strani tako, da se zaskoči.



Slika 28. Nameščanje novega disketnega pogona

7. Pojdite na Poglavlje 4, “Zaključitev zamenjave delov”, na strani 35.

Zamenjava optičnega pogona

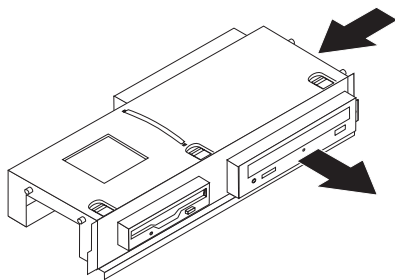
Pozor

Računalnika ne odpirajte in ne poskušajte izvesti kakršnegakoli popravila, dokler ne preberete razdelka “Pomembne varnostne informacije” v *Priročniku z varnostnimi in garancijskimi informacijami*, ki ste ga dobili z računalnikom. Kopije *Priročnika z varnostnimi in garancijskimi informacijami* lahko dobite na spletni strani <http://www.lenovo.com/support>.

V tem razdelku so podana navodila za zamenjavo optičnega pogona.

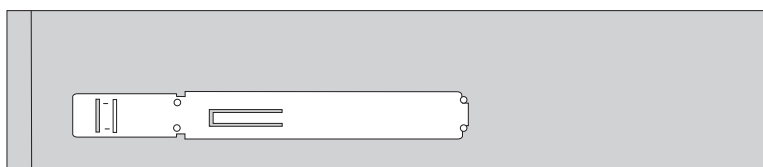
1. Odstranite pokrov računalnika. Preglejte razdelek “Odstranjevanje pokrova” na strani 11.
2. Za dostop do komponent sistemske plošče preglejte razdelek “Dostopanje do komponent sistemske plošče in pogonov” na strani 12.
3. Sprostite optični pogon tako, da pritisnete navznoter na modro varovalo na strani pogona.

- Optični pogon, ki ga želite zamenjati, potisnite ven na prednji strani sklopa predela za pogone.



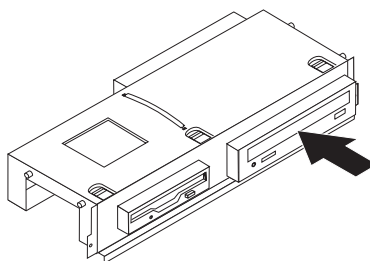
Slika 29. Odstranitev optičnega pogona

- Odstranite pritrdilni nosilec z okvarjenega pogona in ga namestite na nov pogon.



Slika 30. Pritrditveni nosilec za optični pogon

- Nov optični pogon namestite v predel tako, da se zaskoči.



Slika 31. Nameščanje novega optičnega pogona

- Pojdite na Poglavlje 4, “Zaključitev zamenjave delov”, na strani 35.

Zamenjava hladilnega telesa in ventilatorskega sklopa

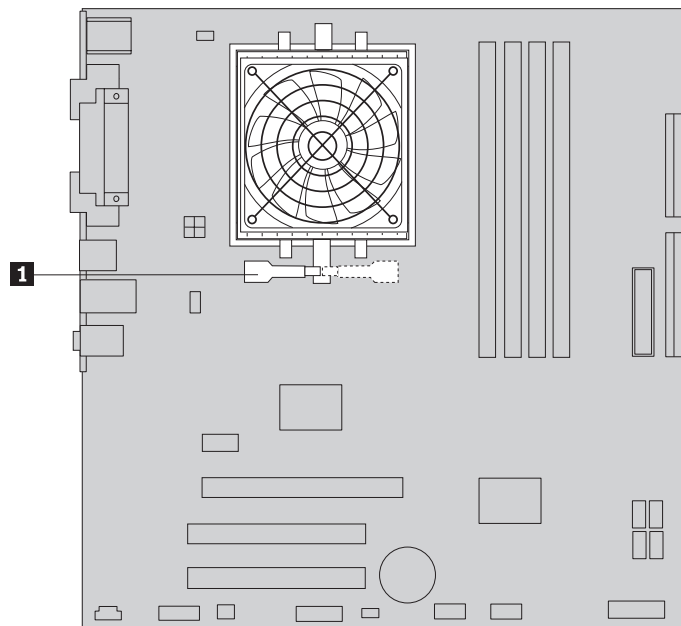
Pozor

Računalnika ne odpirajte in ne poskušajte izvesti kakršnegakoli popravila, dokler ne preberete razdelka “Pomembne varnostne informacije” v *Priročniku z varnostnimi in garancijskimi informacijami*, ki ste ga dobili z računalnikom. Kopije *Priročnika z varnostnimi in garancijskimi informacijami* lahko dobite na spletni strani <http://www.lenovo.com/support>.

V tem razdelku so podana navodila za zamenjavo hladilnega telesa in ventilatorskega sklopa.

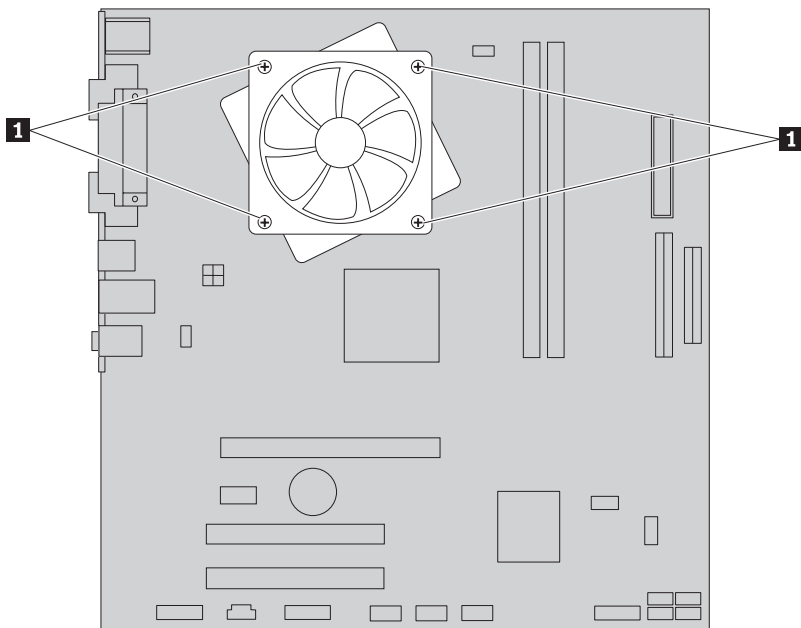
- Odstranite pokrov računalnika. Preglejte razdelek “Odstranjevanje pokrova” na strani 11.
- Odklopite kabel ventilatorja mikroprocesorja iz sistemske plošče. Preglejte razdelek “Identifikacija delov na sistemski plošči” na strani 8.

3. Odstranite zračni kanal ventilatorja iz sklopa hladilnega telesa in ventilatorja. Preglejte razdelek “Iskanje komponent” na strani 7.
4. Glede na to, kateri sklop hladilnega telesa odstranjujete, naredite eno od naslednjega:
 - a. Zavrtite ročko **1**, da sprostite zaponko hladilnega telesa, nato pa sprostite zaponko iz plastičnega pritrditvenega nosilca.



Slika 32. Odstranitev hladilnega telesa, ki je pritrjeno z zaponko

- b. Odstranite štiri vijake **1**, s katerimi sta sklop hladilnega telesa in ventilator pritrjena na sistemsko ploščo.

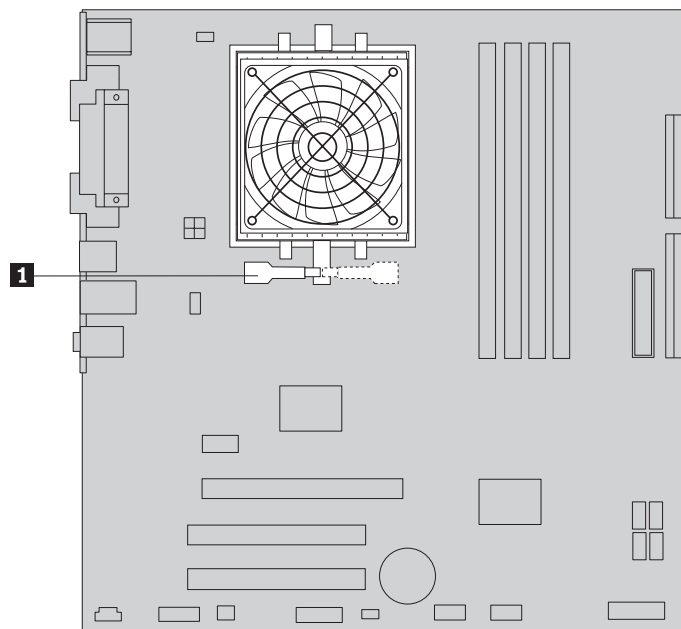


Slika 33. Odstranitev hladilnega telesa, ki je pritrjeno z vijaki

Opomba: Hladilno telo boste morda morali rahlo upogniti, da ga boste odstranili iz mikroprocesorja.

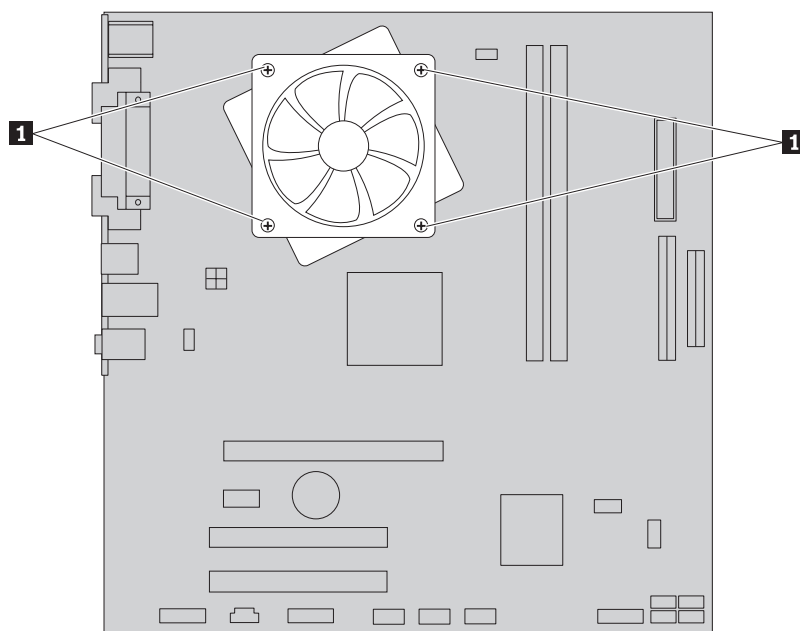
5. Dvignite hladilno telo in ventilatorski sklop s sistemske plošče.

6. Glede na to, katero hladilno telo nameščate, naredite eno od naslednjega:
- Postavite novo hladilno telo na vtičnico mikroprocesorja, nato pa na plastično varovalo postavite zaponko. Zavrtite ročko **1**, da pripnete hladilno telo na plastični pritrditveni nosilec.



Slika 34. Pripenjanje hladilnega telesa na plastični pritrditveni nosilec

- Postavite novo hladilno telo na plastični pritrditveni nosilec, da bodo štirje vijaki poravnani s podporniki na sistemski plošči. Štiri vijake **1** privijte na sklop hladilnega telesa in ventilatorja na sistemski plošči.



Slika 35. Zamenjava vijakov za sklop hladilnega telesa in ventilatorja

7. Priključite kabel ventilatorja mikroprocesorja na spojnik za ventilator mikroprocesorja na sistemski plošči.
8. Pojdite na Poglavlje 4, “Zaključitev zamenjave delov”, na strani 35.

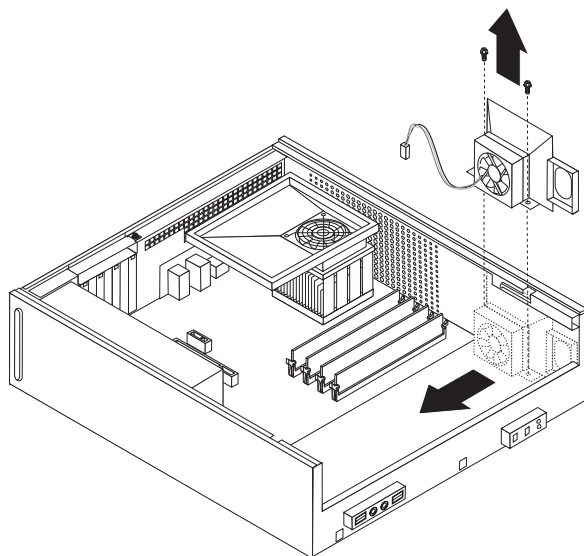
Zamenjava sklopa sistemskega ventilatorja

Pozor

Računalnika ne odpirajte in ne poskušajte izvesti kakršnegakoli popravila, dokler ne preberete razdelka “Pomembne varnostne informacije” v *Priročniku z varnostnimi in garancijskimi informacijami*, ki ste ga dobili z računalnikom. Kopije *Priročnika z varnostnimi in garancijskimi informacijami* lahko dobite na spletni strani <http://www.lenovo.com/support>.

V tem razdelku so podana navodila za zamenjavo sklopa sistemskega ventilatorja.

1. Odstranite pokrov računalnika. Preglejte razdelek “Odstranjevanje pokrova” na strani 11.
2. Za dostop do komponent sistemске plošče preglejte razdelek “Dostopanje do komponent sistemске plošče in pogonov” na strani 12.
3. Odklopite kabel sistemskega ventilatorja iz sistemске plošče. Preglejte razdelek “Identifikacija delov na sistemski plošči” na strani 8.
4. Odstranite diskovni pogon. Preglejte razdelek “Zamenjava trdega diska” na strani 21.
5. Odstranite dva vijaka, ki varujeta sklop sistemskega ventilatorja.
6. Sklop sistemskega ventilatorja odstranite tako, da izvlečete nosilec in ga dvignete s sistemске plošče.



Slika 36. Odstranitev sklopa sistemskega ventilatorja

7. Namestite nov sklop sistemskega ventilatorja ter dva vijaka, ki pritrjujeta ventilatorski sklop.
8. Priključite kabel sistemskega ventilatorja na spojnik za sistemski ventilator na sistemski plošči.
9. Zamenjajte diskovni pogon.

10. Pojdite na Poglavlje 4, “Zaključitev zamenjave delov”, na strani 35.

Zamenjava pomnilniškega modula

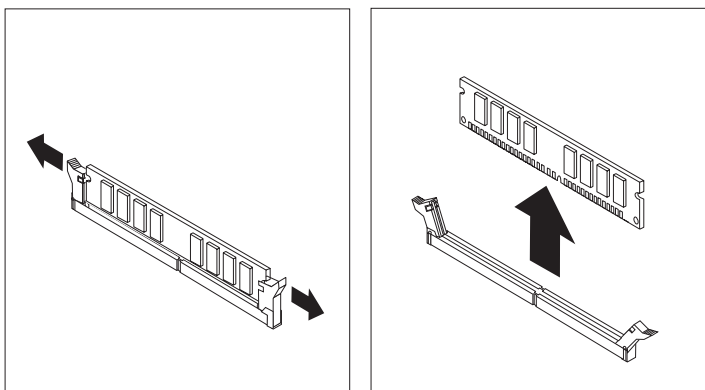
Pozor

Računalnika ne odpirajte in ne poskušajte izvesti kakršnegakoli popravila, dokler ne preberete razdelka “Pomembne varnostne informacije” v *Priročniku z varnostnimi in garancijskimi informacijami*, ki ste ga dobili z računalnikom. Kopije *Priročnika z varnostnimi in garancijskimi informacijami* lahko dobite na spletni strani <http://www.lenovo.com/support>.

V tem razdelku so podana navodila za zamenjavo pomnilniškega modula.

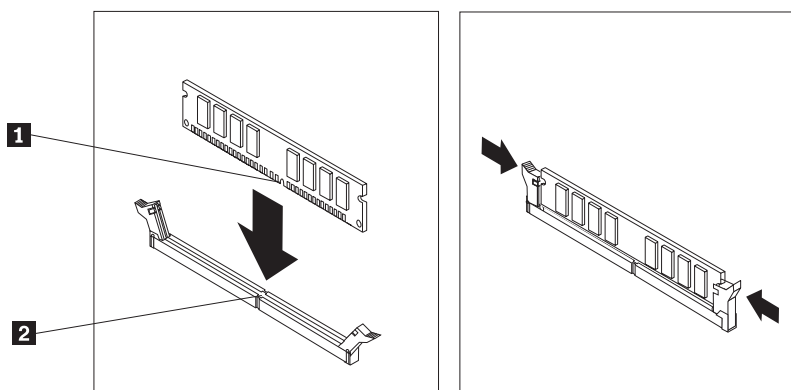
Opomba: Vaš računalnik nudi podporo za dva ali štiri pomnilniške module.

1. Odstranite pokrov računalnika. Preglejte razdelek “Odstranjevanje pokrova” na strani 11.
2. Za dostop do spojnikov pomnilnika boste morda morali odstraniti sklop predelov za pogone. Preglejte razdelek “Dostopanje do komponent sistemske plošče in pogonov” na strani 12.
3. Odstranite vse dele, ki ovirajo dostop do spojnikov za pomnilnik.
4. Pomnilniški modul, ki ga želite zamenjati, odstranite tako, da odprete pritrditvene zaponke, kot je prikazano.



Slika 37. Odstranitev pomnilniškega modula

5. Nad spojnik za pomnilnik namestite nadomestni pomnilniški modul. Poskrbite, da je zarez **1** na pomnilniškem modulu ustrezno poravnana s spojnikom **2** na sistemski plošči. Pomnilniški modul potisnite naravnost navzdol v spojnik pomnilnika, tako da se pritrditvene zaponke zaprejo.



Slika 38. Nameščanje pomnilniškega modula

6. Pojdite na Poglavlje 4, “Zaključitev zamenjave delov”, na strani 35.

Zamenjava vmesnika PCI

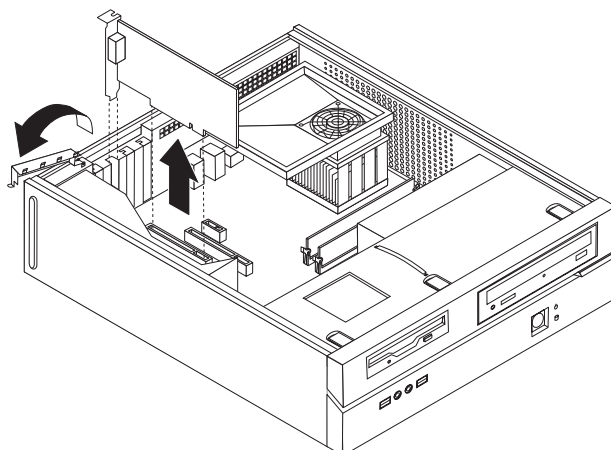
Pozor

Računalnika ne odpirajte in ne poskušajte izvesti kakršnegakoli popravila, dokler ne preberete razdelka “Pomembne varnostne informacije” v *Priročniku z varnostnimi in garancijskimi informacijami*, ki ste ga dobili z računalnikom. Kopije *Priročnika z varnostnimi in garancijskimi informacijami* lahko dobite na spletni strani <http://www.lenovo.com/support>.

V tem razdelku so podana navodila za zamenjavo vmesnika PCI.

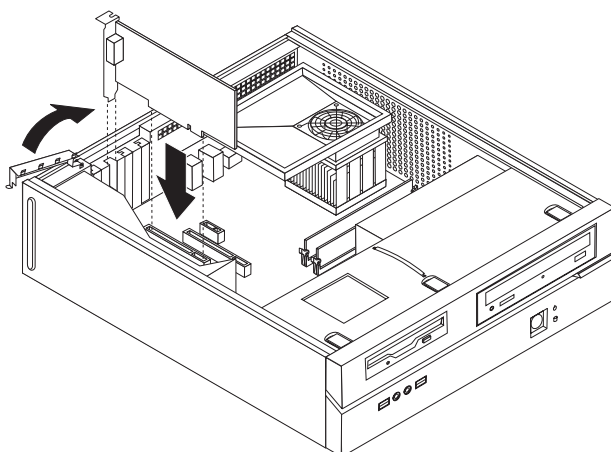
1. Odstranite pokrov računalnika. Preglejte razdelek “Odstranjevanje pokrova” na strani 11.

2. Odprite zatič vmesnika in odstranite okvarjeni vmesnik.



Slika 39. Odstranitev vmesnika

3. Nov vmesnik vzemite iz antistatične embalaže.
4. Nov vmesnik namestite v ustrezen spojnik in zaprite zatič.



Slika 40. Nameščanje novega vmesnika

5. Pojdite na Poglavje 4, “Zaključitev zamenjave delov”, na strani 35.

Zamenjava tipkovnice

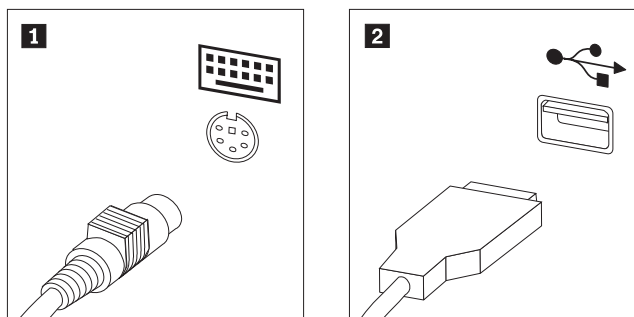
Pozor

Računalnika ne odpirajte in ne poskušajte izvesti kakršnegakoli popravila, dokler ne preberete razdelka “Pomembne varnostne informacije” v *Priročniku z varnostnimi in garancijskimi informacijami*, ki ste ga dobili z računalnikom. Kopije *Priročnika z varnostnimi in garancijskimi informacijami* lahko dobite na spletni strani <http://www.lenovo.com/support>.

V tem razdelku so podana navodila za zamenjavo tipkovnice.

1. Iz pogonov odstranite vse medije (diskete, CD-je ali kasete), zaustavite operacijski sistem in izklopite vse priključene naprave.
2. Odklopite vse napajalne kable iz električnih vtičnic.
3. Poiščite spojnik za tipkovnico.

Opomba: Tipkovnica je lahko povezana s standardnim spojnikom za tipkovnice **1** ali s spojnikom USB **2** na prednji ali zadnji strani računalnika. Preglejte razdelek “Iskanje spojnikov na zadnji strani računalnika” na strani 5 ali “Iskanje krmilnih elementov in spojnikov na prednji strani računalnika” na strani 4.



Slika 41. Spojniki tipkovnice

4. Odklopite kabel okvarjene tipkovnice iz računalnika.
5. Priključite novo tipkovnico na ustrezni spojnik v računalniku.
6. Pojdite na Poglavje 4, “Zaključitev zamenjave delov”, na strani 35.

Zamenjava miške

Pozor

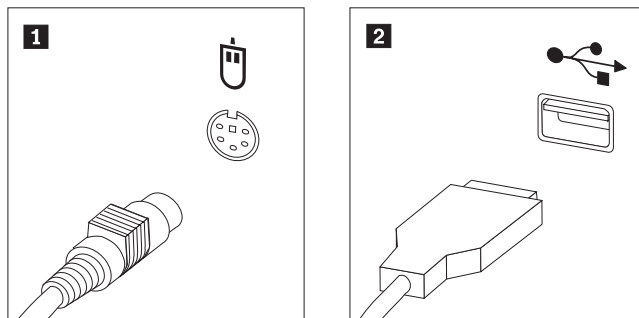
Računalnika ne odpirajte in ne poskušajte izvesti kakršnegakoli popravila, dokler ne preberete razdelka “Pomembne varnostne informacije” v *Priročniku z varnostnimi in garancijskimi informacijami*, ki ste ga dobili z računalnikom. Kopije *Priročnika z varnostnimi in garancijskimi informacijami* lahko dobite na spletni strani <http://www.lenovo.com/support>.

V tem razdelku so podana navodila za zamenjavo miške.

1. Iz pogonov odstranite vse medije (diskete, CD-je ali kasete), zaustavite operacijski sistem in izklopite vse priključene naprave.
2. Odklopite vse napajalne kable iz električnih vtičnic.

3. Poiščite spojnik za miško.

Opomba: Miška je lahko priključena na standardni spojnik za miško **1** ali spojnik USB **2** na sprednji ali zadnji strani računalnika. Preglejte razdelek “Iskanje spojnikov na zadnji strani računalnika” na strani 5 ali “Iskanje krmilnih elementov in spojnikov na prednji strani računalnika” na strani 4.



Slika 42. Spojniki miške

4. Odklopite kabel okvarjene miške iz računalnika.
5. Priključite novo miško na ustrezni spojnik v računalniku.
6. Pojdite na Poglavje 4, “Zaključitev zamenjave delov”, na strani 35.

Poglavje 4. Zaključitev zamenjave delov

Po končanem delu z deli spet namestite pokrov računalnika ter priključite vse kable, vključno s telefonsko linijo in napajalnimi kable. Odvisno od zamenjanega dela bo morda treba s programom Setup Utility potrditi posodobljene informacije.

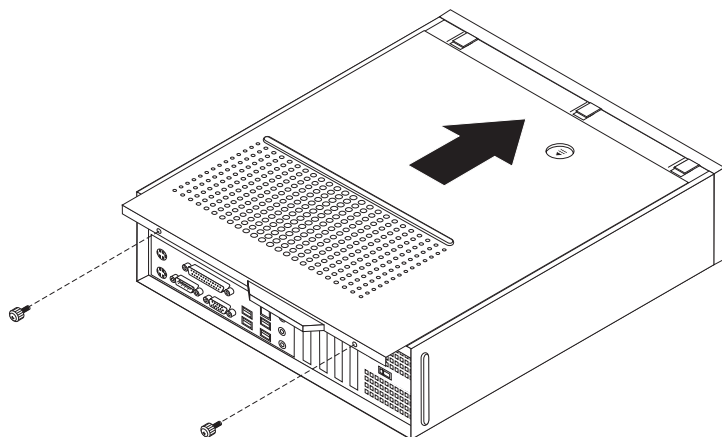
Postopek za zamenjavo pokrova računalnika in povezavo kablov z računalnikom:

1. Poskrbite, da so vse komponente ustrezno ponovno sestavljene in da v računalniku ni ostalo kakšno orodje ali nepriviti vijaki.
2. Odmaknite vse kable, ki ovirajo ponovno namestitev pokrova računalnika.

Pomembno

Pravilno napeljite napajalne kable, da preprečite prepletanje s sklopom ležišča pogona. Kable naj ne bodo napeljani ob zgibih in po stranicah ohišja računalnika.

3. Če ste predel za pogone odstranili; poravnajte predel za pogone z dvema režama in vodili na strani ogrodja, znova povežite kable pogona s sistemsko ploščo, nato pa potisnite predel za pogone proti zadnjemu delu ogrodja, da se zaskoči.
4. Če ste odstranili prednjo ploščo, jo namestite.
5. Namestite pokrov računalnika na ohišje tako, da vodila na stranicah pokrova zdrsnejo v zareze, in pokrov potisnite v zaprti položaj, da se zaskoči. Če so na pokrovu računalnika vijaki za njegovo pritrditev, jih privijte.



Slika 43. Nameščanje pokrova računalnika

6. Namestite zaklepne naprave, če so na voljo (npr. ključavnico).
7. Ponovno priključite zunanje kable in napajalne kable v računalnik. Preglejte razdelek "Iskanje spojnikov na zadnji strani računalnika" na strani 5.
8. Za posodobitev konfiguracije si oglejte razdelek "Uporaba programa Setup utility" v Navodilih za uporabo, ki ste jih prejeli z računalnikom.

Opomba: V večini držav zahteva Lenovo vrnitev okvarjenega dela CRU. Informacije o tem bodo priložene delu CRU oziroma jih boste prejeli nekaj dni po prejemu dela CRU.

Pridobitev gonilnikov naprav

Gonilnike naprav za operacijske sisteme, ki niso predhodno nameščeni, lahko najdete na naslovu <http://www.lenovo.com/support/>. Datoteke Preberi z datotekami gonilnikov naprav vsebujejo navodila za namestitev.

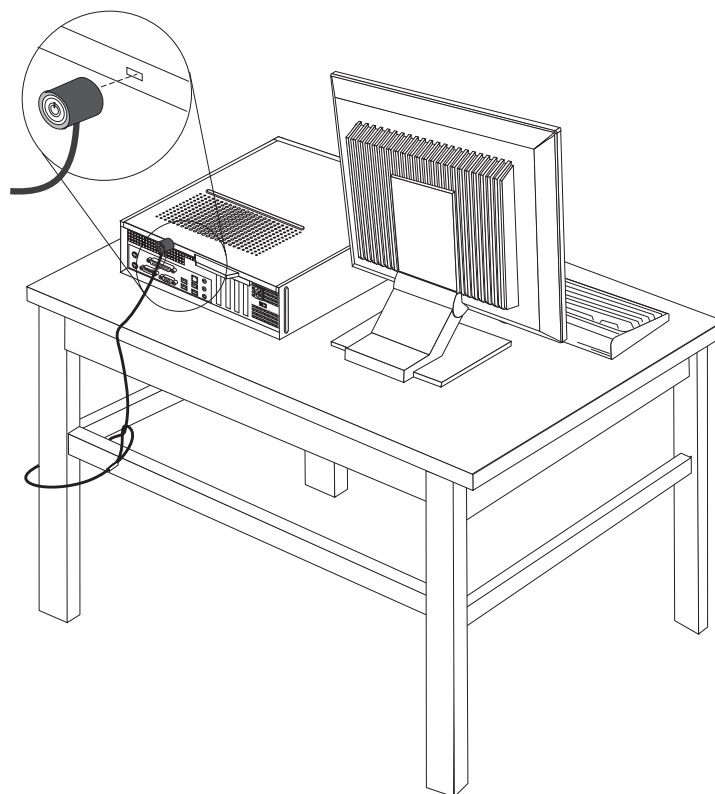
Poglavje 5. Funkcije zaščite

Da preprečite krajo strojne opreme in nepooblaščen dostop do vašega računalnika, so na voljo številne zaščitne možnosti zaklepanja. Poleg fizičnega zaklepanja lahko preprečite nepooblaščen uporabo računalnika s programsko ključavnico, ki zaklene tipkovnico, dokler ne vpišete pravega gesla.

Pazite, da kablov za zaščito, ki jih namestite, ne bodo ovirali drugi kabli računalnika.

Integrirana kabljska ključavnica

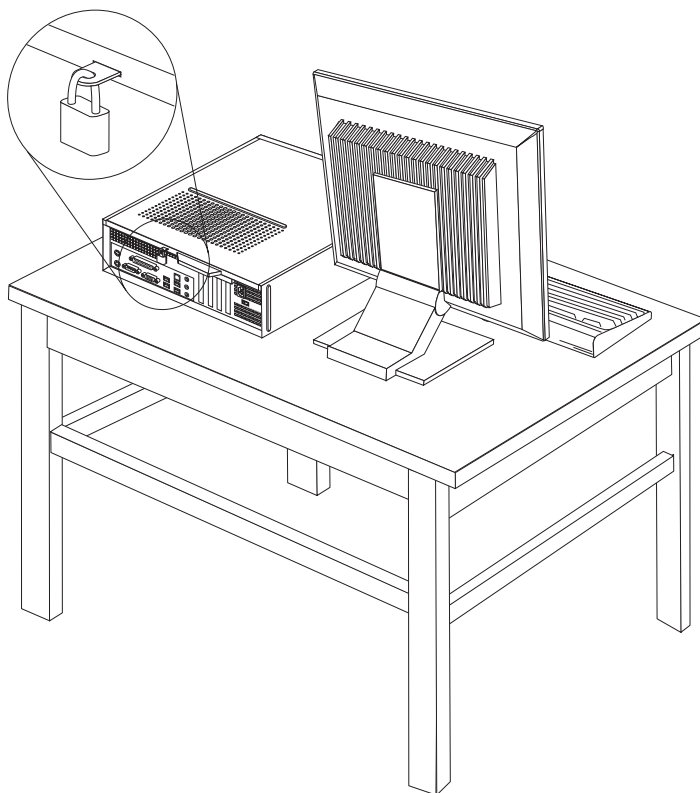
Z integrirano kabljsko ključavnico (ki jo včasih imenujemo tudi ključavnica Kensington), lahko pričvrstite računalnik na pult, mizo ali na kakšno drugo začasno pohištvo. Kabljska ključavnica je povezana z zaščitno režo na zadnji strani računalnika in se jo upravlja s ključem. Zaklene tudi gumba, ki se uporabljajo za odpiranje pokrova računalnika. Ključavnica je enake vrste kot tiste, ki jih uporabljajo številni prenosniki. Zaščitni kabel lahko naročite neposredno pri podjetju Lenovo. Pojdite na spletno mesto <http://www.lenovo.com/support/> in poiščite možnost Kensington.



Slika 44. Mesto ključavnice Kensington

Žabica

Računalnik je opremljen z žabico, tako da v primeru njene namestitve ni mogoče odstraniti pokrova.



Slika 45. Žabica

Zaščita z geslom

Da bi preprečili nepooblaščen uporabo računalnika, lahko s pomočjo programa Setup Utility nastavite geslo. Ob vklopu računalnika se tako prikaže poziv za vpis gesla, s katerim odklenete tipkovnico za normalno uporabo.

Kaj narediti zdaj:

- Če želite delati z drugo opcijo, pojdite na ustrezen razdelek.
- Za dokončanje namestitve pojdite na Poglavlje 4, “Zaključitev zamenjave delov”, na strani 35.

Brisanje izgubljenega ali pozabljenega gesla (čiščenje CMOS)

Ta razdelek se nanaša na izgubljena ali pozabljena gesla. Za dodatne informacije o izgubljenih ali pozabljenih geslih pojdite v program Lenovo Caresm.

Če želite zbrisati pozabljeno geslo, naredite naslednje:

1. Odstranite pokrov računalnika. Preglejte razdelek “Odstranjevanje pokrova” na strani 11.
2. Morda boste morali dostopiti do komponent sistemske plošče. Preglejte razdelek “Dostopanje do komponent sistemske plošče in pogonov” na strani 12.

3. Na sistemski plošči poiščite mostiček za čiščenje CMOS/obnovitev. Preglejte razdelek "Identifikacija delov na sistemski plošči" na strani 8.
4. Mostiček premaknite iz standardnega položaja (nožici 1 in 2) v vzdrževalni ali konfiguracijski položaj (nožici 2 in 3).
5. Namestite pokrov računalnika in povežite napajalni kabel. Preglejte razdelek Slika 43 na strani 35.
6. Znova zaženite računalnik in ga pustite delovati približno deset sekund. Nato ga izključite, tako da približno pet sekund držite pritisnjeno stikalo za vklop. Računalnik se bo izključil.
7. Ponovite korake od 1 do 3 na strani 38.
8. Premaknite mostiček za čiščenje CMOS/obnovitev nazaj v standardni položaj (nožici 1 in 2).
9. Namestite pokrov računalnika in povežite napajalni kabel. Preglejte razdelek Poglavje 4, "Zaključitev zamenjave delov", na strani 35.

Dodatek. Obvestila

Družba Lenovo izdelkov, storitev ali funkcij, predstavljenih v tem dokumentu, morda ne bo nudila v vseh državah. Za informacije o izdelkih in storitvah, ki so trenutno na voljo na vašem območju, se obrnite na lokalnega predstavnika družbe Lenovo. Navedbe izdelkov, programov ali storitev Lenovo ne pomenijo, da je dovoljena uporaba samo teh izdelkov, programov ali storitev. Uporabite lahko katerikoli funkcionalno enakovreden izdelek, program ali storitev, ki ne krši avtorskih pravic družbe Lenovo. Uporabnik je dolžan, da ovrednoti in preveri delovanje vsakega drugega izdelka, programa ali storitve.

Družba Lenovo si pridržuje pravico do posedovanja patentov ali nerešenih patentnih prijav, ki pokrivajo vsebino, opisano v tem dokumentu. Ta dokument vam ne podeljuje nikakršne licence za te patente. Pisno povpraševanje za licence lahko pošljete na:

*Lenovo (United States), Inc.
1009 Think Place - Building One
Morrisville, NC 27560
U.S.A.
Attention: Lenovo Director of Licensing*

LENOVO NUDI TO PUBLIKACIJO "TAKŠNO, KOT JE", BREZ GARANCIJ KAKRŠNEKOLI VRSTE, PA NAJ BODO IZRECNE ALI ZAKONSKE, KAR VKLJUČUJE TUDI (VENDAR NI OMEJENO NA) ZAKONSKE GARANCIJE NEKRŠENJA, PRIMERNOSTI ZA PRODAJO ALI USTREZNOSTI ZA DOLOČEN NAMEN. Nekatere sodne oblasti ne dovoljujejo izključitve izrecnih ali zakonskih garancij. V tem primeru zgornja izločitev za vas ne velja.

Te informacije lahko vsebujejo tehnične nepravilnosti ali tiskarske napake. Informacije v tem dokumentu občasno spremenimo; te spremembe bomo vključili v nove izdaje publikacije. Družba Lenovo ima kadarkoli in brez predhodnega obvestila pravico do izboljšave in/ali priredbe izdelkov in/ali programov, opisanih v tej publikaciji.

Izdelki, opisani v tem dokumentu, niso namenjeni uporabi pri implantaciji ali drugih postopkih za ohranjanje življenja, pri katerih lahko napačno delovanje povzroči poškodbe ali smrt. Informacije v tem dokumentu ne vplivajo na in ne spreminjajo specifikacij ali garancij izdelka Lenovo. Noben del tega dokumenta ne predstavlja izrecne ali zakonske licence ali jamstva za nadomestilo škode, ki izvira iz avtorskih pravic družbe Lenovo ali tretjih strank. Vse informacije v tem dokumentu so pridobljene v specifičnih okoljih in so predstavljene zgolj ilustrativno. Rezultati iz drugih operacijskih okolij se lahko razlikujejo.

Družba Lenovo ima pravico do distribucije vaših podatkov na kakršenkoli njej primeren način brez kakršnihkoli obveznosti do vas.

Spletne strani, ki niso last družbe Lenovo, so omenjene le zaradi pripravnosti in na noben način ne pomenijo promoviranja teh spletnih strani. Vsebina teh spletnih strani ni del gradiva za ta izdelek Lenovo, uporabljate pa jih na lastno odgovornost.

Vsi podatki o učinkovitosti, ki jih ta dokument vsebuje, so bili pridobljeni v nadzorovanem okolju. Zaradi tega se lahko rezultati, pridobljeni v drugih operacijskih okoljih, občutno razlikujejo. Nekatera merjenja so bila izvedena na razvojnih sistemih, zato ne jamčimo, da bodo ta merjenja enaka na sistemih, ki so običajno na voljo. Nekatera merjenja smo presodili s pomočjo ekstrapolacije. Dejanski rezultati se lahko razlikujejo. Uporabniki tega dokumenta naj preverijo ustrezne podatke za svoje okolje.

Obvestilo o televizijskem izhodu

Naslednje obvestilo se nanaša na modele s tovarniško nameščeno funkcijo TV izhoda.

Ta izdelek vsebuje avtorsko zaščiteno tehnologijo, ki je zaščitena z metodnimi koncesijami določenih patentov v ZDA in z ostalimi avtorskimi pravicami, ki so v lasti Macrovision Corporation in drugih imetnikov pravic. Uporaba te avtorsko zaščitene tehnologije mora biti dovoljena s strani Macrovision Corporation, namenjena pa je domači in drugačni omejeni uporabi, razen če Macrovision Corporation ne določi drugače. Razstavljanje in demontiranje je prepovedano.

Blagovne znamke

Naslednji izrazi so blagovne znamke družbe Lenovo v ZDA in/ali drugih državah:

Lenovo
Lenovo Care
logotip Lenovo

IBM je blagovna znamka International Business Machines Corporation v ZDA, v drugih državah ali v obojih.

Imena drugih podjetij, izdelkov ali storitev so lahko blagovne ali storitvene znamke drugih.

lenovo

Številka dela: 43C3145

Natisnjeno na Danskem

(1P) P/N: 43C3145

