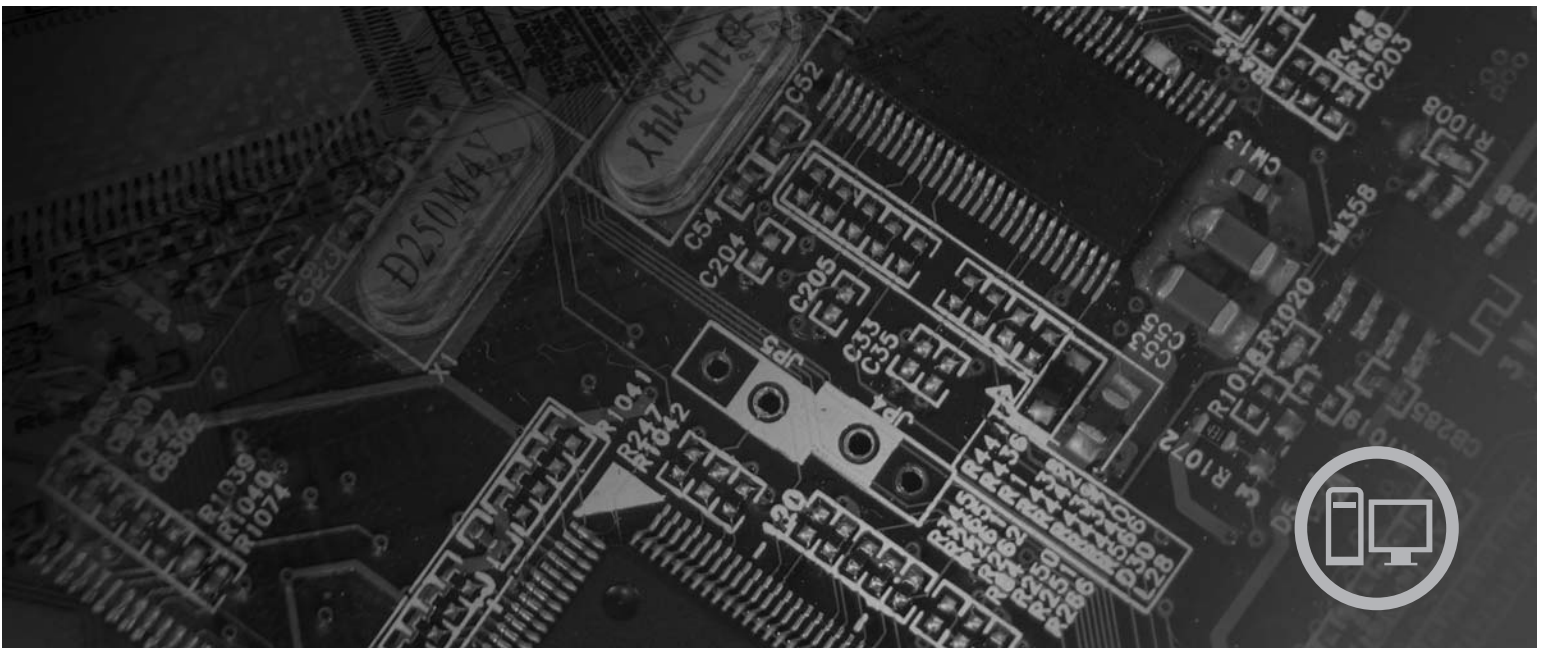


lenovo

Lenovo 3000 硬體安裝及更換手冊



機型 9680、9681、9682、9683、9684、9685

lenovo

Lenovo 3000

注意事項

在使用本資訊以及其所支援的產品之前，請務必閱讀並瞭解本產品的 安全及保固手冊以及 第 41 頁的『注意事項』。

第三版（2007 年 9 月）

© Copyright Lenovo 2005, 2007.

Portions © Copyright International Business Machines Corporation 2005.

All rights reserved.

目錄

圖	v
-------------	---

第 1 章 重要的安全資訊	1
--------------------------------	----------

第 2 章 概觀	3
---------------------------	----------

其他資訊資源	3
處理對靜電敏感的裝置	3
位置	4
找出電腦正面的控制項與接頭	4
找出電腦背面的接頭	5
元件位置	7
識別主機板上的零件	8

第 3 章 安裝選項和更換硬體	11
----------------------------------	-----------

必要工具	11
安裝外部選項	11
卸下電腦機殼	11
存取主機板元件和磁碟機	12
安裝內部選項	13
安裝記憶體	13
安裝 PCI 配接卡	15
安裝內部磁碟機	16
更換電池	20

更換硬碟	21
更換軟碟機	23
更換光碟機	24
更換散熱器及風扇配件	25
更換系統風扇配件	29
更換記憶體模組	30
更換 PCI 配接卡	31
更換鍵盤	32
更換滑鼠	33

第 4 章 完成零件更換	35
-------------------------------	-----------

取得裝置驅動程式	36
--------------------	----

第 5 章 安全功能	37
-----------------------------	-----------

整合的鋼纜鎖	37
小鎖	38
密碼保護	38
消除遺失或遺忘的密碼 (清除 CMOS)	38

附錄. 注意事項.	41
--------------------------	-----------

電視輸出注意事項	41
商標	42



1. 控制器與連接器	4	24. 卸下硬碟	22
2. 背面的接頭位置	5	25. 將硬碟安裝至托架	23
3. 元件位置	7	26. 卸下軟式磁碟機	24
4. 主機板上的零件位置	8	27. 軟式磁碟機的固定托架	24
5. 主機板上的零件位置	9	28. 安裝新的軟式磁碟機	24
6. 主機板上的零件位置	10	29. 卸下光碟機	25
7. 卸下電腦外殼	12	30. 光碟機的固定托架	25
8. 卸下擋板	12	31. 安裝新的光碟機	25
9. 移除 PCI 配接卡	13	32. 卸下扣具所固定的散熱器	26
10. 卸下磁碟機機槽配件	13	33. 卸下螺絲所固定的散熱器	27
11. 固定夾	14	34. 使散熱器固定在塑膠固定托架上	28
12. 固定記憶體模組	14	35. 將螺絲重新鎖上散熱器和風扇配件	28
13. 打開配接卡門鎖	15	36. 卸下系統風扇組件	29
14. 固定配接卡	16	37. 移除記憶體模組	30
15. 找出磁碟機機槽	17	38. 安裝記憶體模組	31
16. 固定托架	18	39. 移除配接卡	32
17. 安裝磁碟機	18	40. 安裝新的配接卡	32
18. 連接平行的 ATA 磁碟機	19	41. 鍵盤接頭	33
19. 連接序列 ATA 磁碟機	19	42. 滑鼠接頭	34
20. 固定托架	20	43. 安裝電腦外殼	35
21. 安裝軟式磁碟機	20	44. Kensington 安全鎖的位置	37
22. 移除電池	21	45. 小鎖迴圈	38
23. 安裝電池	21		

第 1 章 重要的安全資訊

注意:

使用本手冊之前，請務必閱讀並瞭解所有和本產品相關的安全資訊。請參閱本產品隨附的*安全及保固手冊*，以取得最新的安全資訊。閱讀並瞭解本安全資訊能降低對人員造成傷害或是對產品造成損壞的風險。

如果您已沒有安全及保固手冊，可以從 Lenovo 支援網站下載線上版本，網址是：
<http://www.lenovo.com/support>。

第 2 章 概觀

本手冊可供客戶用於安裝或更換「客戶可自行更換組件」(CRU)。

本手冊並未包括所有零件的更換程序。因為我們期望接線、開關以及部分機械零件，都由受過訓練的服務人員進行更換，不需告知逐一處理程序。

註：請務必使用 Lenovo 提供的零件。[™]

本手冊包含安裝或更換下列零件的說明：

- 電池
- 硬碟
- 軟碟機
- 光碟機
- 散熱器及風扇配件
- 系統風扇配件
- 記憶體模組
- PCI 配接卡
- 鍵盤
- 滑鼠

其他資訊資源

如果您能上網，就可以從全球資訊網上取得電腦的最新資訊。

您可以找到：

- 移除及安裝 CRU 的說明
- CRU 移除及安裝影片
- 出版品
- 疑難排解資訊
- 零件資訊
- 下載及驅動程式
- 其他實用資訊來源的鏈結
- 支援電話清單

若要存取此資訊，請在您的瀏覽器輸入 <http://www.lenovo.com/support>.

處理對靜電敏感的裝置

請勿打開內含新零件的防靜電保護袋，直到拆下電腦的故障零件且已準備好要安裝新零件為止。靜電對人體雖然無害，但卻可能嚴重損壞電腦元件和零件。

當您在處理零件及其他電腦元件時，請採取下列預防措施，以避免靜電傷害：

- 減少身體的移動。移動會導致您周圍產生靜電。

- 隨時小心處理零件及其他電腦元件。在處理配接卡、記憶體模組、主機板及微處理器時，請抓住邊緣。切勿觸摸任何曝露在外的電路。
- 防止他人碰觸零件和其他電腦元件。
- 在更換新零件之前，請將內含零件的防靜電保護袋，與金屬擴充槽機殼或電腦上其他未上漆的金屬表面碰觸至少兩秒鐘。如此可減少保護袋及您身體上的靜電。
- 儘可能將新零件從防靜電保護袋中取出後，就直接安裝到電腦中，不要將它放下。如果沒辦法，就請將裝有零件的防靜電保護袋放在平滑的平面上，再將零件放在上面。
- 切勿將零件放在電腦外殼及其他金屬表面上。

位置

本章提供圖例來協助您尋找電腦的各種接頭、控制項及元件。若要卸下電腦外殼，請參閱第 11 頁的『卸下電腦機殼』。

找出電腦正面的控制項與接頭

圖 1 顯示電腦正面的接頭位置。

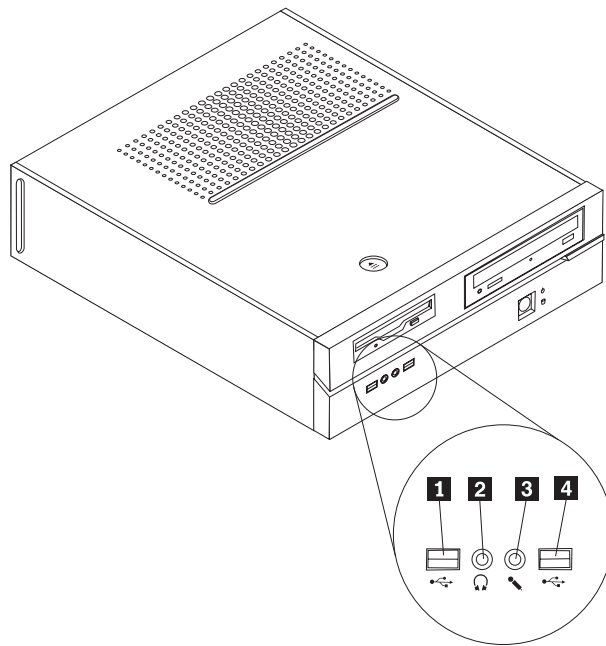


圖 1. 控制器與連接器

1 USB 接頭
2 耳機接頭

3 麥克風接頭
4 USB 接頭

找出電腦背面的接頭

圖 2 顯示電腦背面的接頭位置。

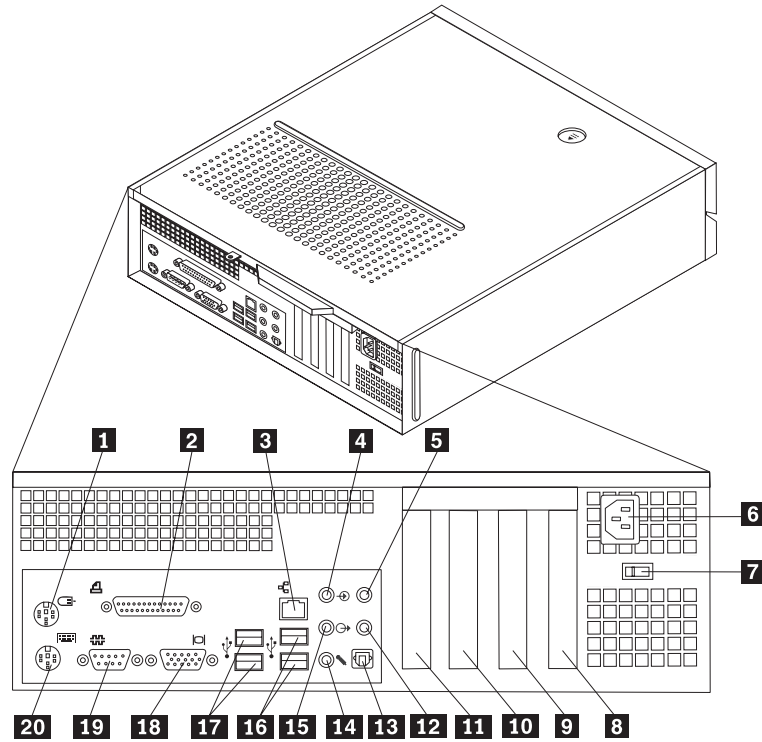


圖 2. 背面的接頭位置

- | | | | |
|-----------|---|-----------|---|
| 1 | 標準滑鼠接頭 | 11 | PCI Express 1x 配接卡或 PCI Express x16 圖形卡接頭 |
| 2 | 並列埠接頭 | 12 | C/LFE 接頭 (部分機型) |
| 3 | 乙太網路接頭 | 13 | SPDIF 接頭 (部分機型) |
| 4 | 音訊輸入接頭 | 14 | 音訊輸出接頭 |
| 5 | 背面接頭 (部分機型) | 15 | 麥克風接頭 |
| 6 | 電源線接頭 | 16 | USB 接頭 (2) |
| 7 | 電壓選擇開關 (部分機型) | 17 | USB 接頭 (2) |
| 8 | PCI 配接卡接頭 | 18 | VGA 顯示器接頭 |
| 9 | PCI 配接卡或 PCI Express 1x 配接卡接頭 | 19 | 序列埠接頭 |
| 10 | PCI Express 1x 配接卡或 PCI Express x16 圖形卡接頭 | 20 | 標準鍵盤接頭 |

接頭	說明
標準滑鼠接頭	使用標準的滑鼠接頭來連接滑鼠、軌跡球或其他指向裝置。
USB 接頭	用來連接需要「廣用序列匯流排 (USB)」連接的裝置，如 USB 鍵盤、USB 滑鼠、USB 掃描器或 USB 印表機。如果您的 USB 裝置超過 8 個以上，可以購買 USB 集線器以連接額外的 USB 裝置。
乙太網路接頭	用來連接區域網路 (LAN) 的乙太網路纜線。 註： 如果要在 FCC 類別 B 的限制中操作電腦，請使用種類 5 的乙太網路纜線。
序列埠接頭	用來連接使用 9-pin 序列埠接頭的外接式數據機、序列式列表機或其他裝置。
並列埠接頭	用來連接使用 25-pin 並列埠接頭的平行列埠印表機、平行列埠掃描器或其他裝置。
音訊輸入接頭	用來接收來自外部音訊裝置，如立體音響系統的音訊信號。當您連接外部音訊裝置時，會有一條纜線連接裝置的 audio 線路輸出接頭和電腦的 audio 線路輸入接頭。
Audio 線路輸出接頭	用來將電腦的音訊信號傳送至外部裝置，例如加強型立體聲喇叭（具內建擴大器的喇叭）、耳機、多媒體鍵盤、或立體聲音響系統或其他外部錄音裝置的音訊輸入接頭。
標準鍵盤接頭	用來連接使用標準鍵盤接頭的鍵盤。

元件位置

圖 3 將協助您找出電腦中的各種元件。

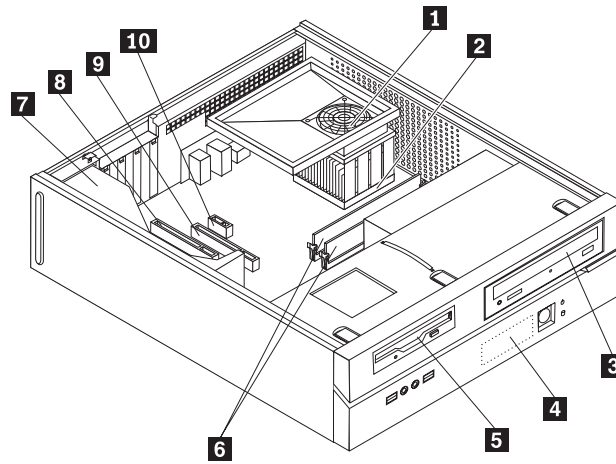


圖 3. 元件位置

- | | | | |
|----------|---------------|-----------|---|
| 1 | 風扇通風鋼板、風扇及散熱器 | 6 | 記憶體模組 |
| 2 | 微處理器 | 7 | 電源供應器 |
| 3 | 光碟機 | 8 | PCI 配接卡或 PCI Express x1 配接卡接頭 |
| 4 | 硬碟 | 9 | PCI Express x16 圖形卡或 PCI Express x1 配接卡接頭 |
| 5 | 軟碟機 | 10 | PCI Express x1 配接卡或 PCI Express x16 圖形卡接頭 |

識別主機板上的零件

主機板（有時又稱為平面板或基板）是電腦中的主要電路板。它可以提供基本的電腦功能及支援許多裝置。

圖 4 顯示部分電腦機型主機板上零件的位置。

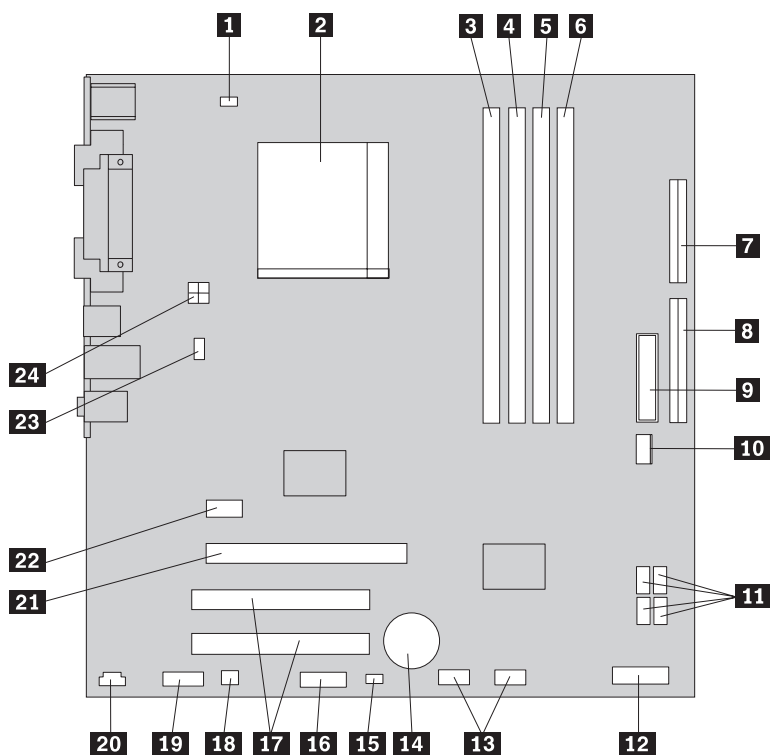


圖 4. 主機板上的零件位置

- | | | | |
|-----------|-----------------|-----------|-----------------------|
| 1 | 微處理器風扇接頭 | 13 | 正面 USB 接頭 (2) |
| 2 | 微處理器及散熱器 | 14 | 電池 |
| 3 | 記憶體接頭 1 | 15 | 清除 CMOS/回復跳接器 |
| 4 | 記憶體接頭 2 | 16 | 序列埠 (COM) 接頭 |
| 5 | 記憶體接頭 3 | 17 | PCI 配接卡接頭 (2) |
| 6 | 記憶體接頭 4 | 18 | 單音 (喇叭) 接頭 |
| 7 | 軟碟機接頭 | 19 | 前音效連接器 |
| 8 | IDE 接頭 | 20 | CD-IN 接頭 |
| 9 | 電源接頭 | 21 | PCI Express x16 圖形卡接頭 |
| 10 | 電源風扇接頭 | 22 | PCI Express x1 配接卡接頭 |
| 11 | SATA IDE 接頭 (4) | 23 | 系統風扇連接器 |
| 12 | 面板連接器 | 25 | 12v 電源接頭 |

圖 5 顯示部分電腦機型主機板上零件的位置。

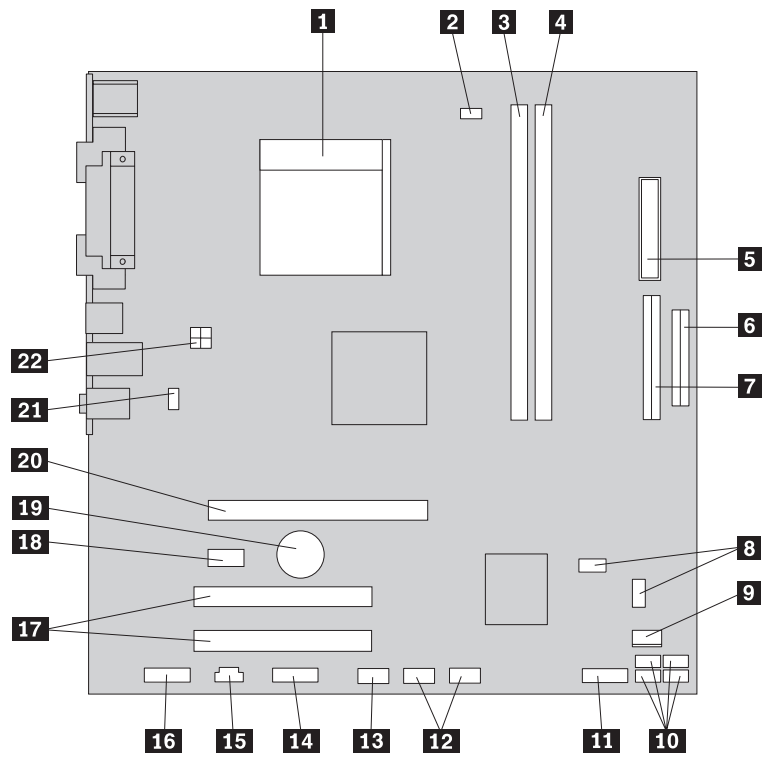


圖 5. 主機板上的零件位置

- | | | | |
|-----------|-------------------|-----------|-----------------------|
| 1 | 微處理器及散熱器 | 12 | 正面 USB 接頭 (2) |
| 2 | 微處理器風扇接頭 | 13 | 序列埠 (COM) 接頭 |
| 3 | 記憶體接頭 1 | 14 | Leo 接頭 |
| 4 | 記憶體接頭 2 | 15 | CD-IN 接頭 |
| 5 | 電源接頭 | 16 | 前音效連接器 |
| 6 | 軟碟機接頭 | 17 | PCI 配接卡接頭 (2) |
| 7 | IDE 接頭 | 18 | PCI Express x1 配接卡接頭 |
| 8 | 清除 CMOS/回復跳接器 (2) | 19 | 電池 |
| 9 | 電源風扇接頭 | 20 | PCI Express x16 圖形卡接頭 |
| 10 | SATA IDE 接頭 (4) | 21 | 系統風扇連接器 |
| 11 | 面板連接器 | 22 | 12v 電源接頭 |

圖 6 顯示部分電腦機型主機板上零件的位置。

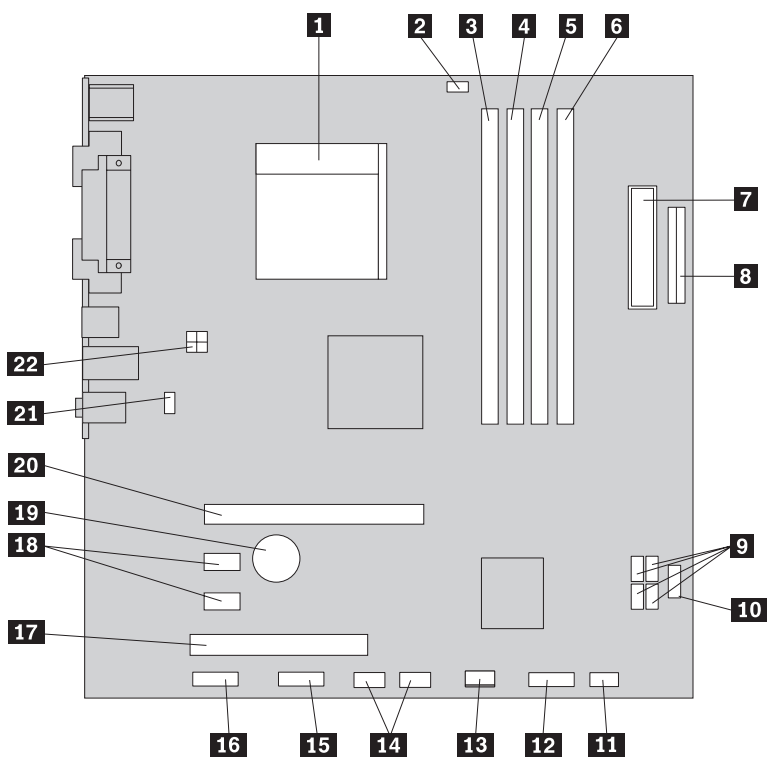


圖 6. 主機板上的零件位置

- | | | | |
|-----------|-----------------|-----------|--------------------------|
| 1 | 微處理器及散熱器 | 12 | 面板連接器 |
| 2 | 微處理器風扇接頭 | 13 | 電源風扇接頭 |
| 3 | 記憶體接頭 1 | 14 | 正面 USB 接頭 (2) |
| 4 | 記憶體接頭 2 | 15 | 序列埠 (COM) 接頭 |
| 5 | 記憶體接頭 3 | 16 | 前音效連接器 |
| 6 | 記憶體接頭 4 | 17 | PCI 配接卡接頭 |
| 7 | 電源接頭 | 18 | PCI Express x1 配接卡接頭 (2) |
| 8 | 軟碟機接頭 | 19 | 電池 |
| 9 | SATA IDE 接頭 (4) | 20 | PCI Express x16 圖形卡接頭 |
| 10 | 正面的 USB 連接器 | 21 | 系統風扇連接器 |
| 11 | 清除 CMOS/回復跳接器 | 22 | 12v 電源接頭 |

第 3 章 安裝選項和更換硬體

請注意

請務必先閱讀電腦所附安全及保固手冊中的「重要安全資訊」，再開啓電腦或嘗試進行修復。若要取得安全及保固手冊的副本，請造訪 <http://www.lenovo.com/support>。

註：請務必使用 **Lenovo** 提供的零件。

必要工具

若要安裝電腦中的某些選項，可能需要一字或十字螺絲起子。特定選項可能需要其他工具。請參閱選項說明。

安裝外部選項

您可以將外部喇叭、印表機或掃描器連接到電腦。對於某些外部選項，您除了進行實體連線外，還須安裝其他的軟體。新增外部選項時，請參閱第 4 頁的『找出電腦正面的控制項與接頭』和第 5 頁的『找出電腦背面的接頭』以找出必要的接頭，然後使用選項隨附的指示，協助您進行連線並安裝選項所需要的軟體或裝置驅動程式。

卸下電腦機殼

重要事項



關閉電腦並等待 3 到 5 分鐘，待電腦冷卻後再卸下電腦外殼。

若要卸下電腦外殼，請：

1. 從磁碟機中取出所有媒體（磁片、CD 或磁帶），關閉作業系統，然後關閉所有連接的裝置。
2. 拔掉電源插座上的所有電源線。
3. 拔掉連接到電腦的所有接線。這些接線包括電源線、輸入/輸出 (I/O) 接線，以及其他所有連接到電腦的接線。
4. 移除所有鎖定裝置，如固定機殼的機殼鎖。

5. 按下電腦外殼上方的鬆開外殼按鈕，將外殼往後滑動再取下。若您的電腦外殼是用螺絲固定，請先卸下螺絲後再取下外殼。

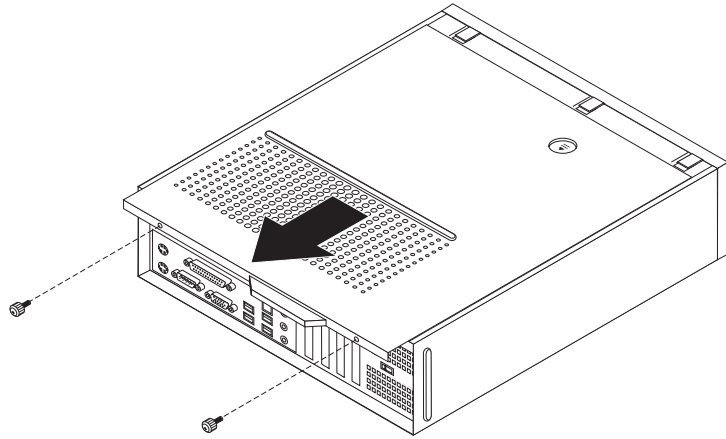


圖 7. 卸下電腦外殼

存取主機板元件和磁碟機

您可能需要卸下磁碟機機槽配件才能存取主機板元件，如記憶體、電池、內部磁碟機和 CMOS。

若要存取主機板元件和磁碟機：

1. 卸下電腦外殼。請參閱第 11 頁的『卸下電腦機殼』。
2. 鬆開三個卡栓及向前旋開擋板到底，以移除前方擋板。

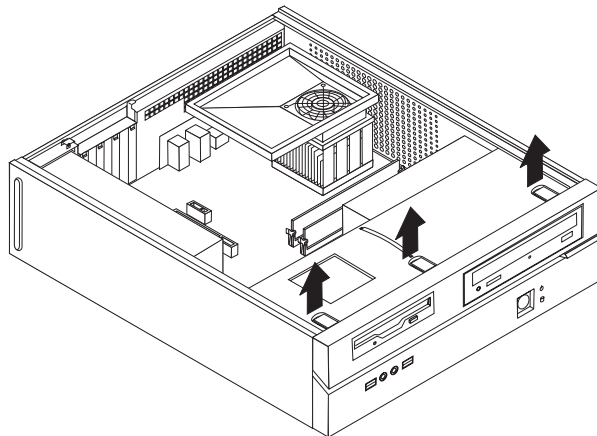


圖 8. 卸下擋板

3. 在某些機型中，您可能需要移除 PCI 配接卡，才能存取電池。

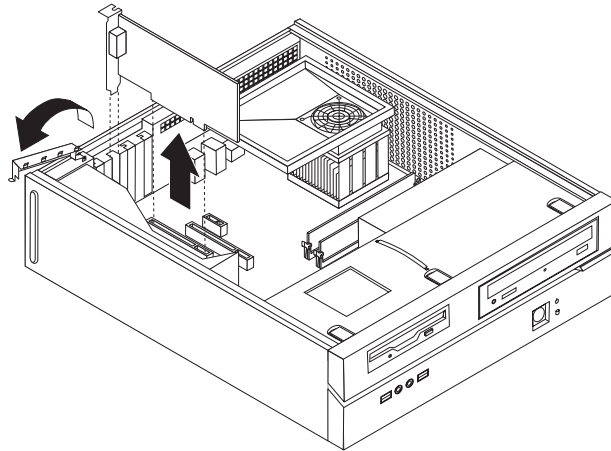


圖 9. 移除 PCI 配接卡

4. 將磁碟機機槽組件向前滑動，直到磁碟機機槽組件與機箱兩側的兩個插槽對齊，然後拔掉主機板上的磁碟機接線。然後將把手 **1** 往上拉，將磁碟機機槽配件從電腦徹底拆下。

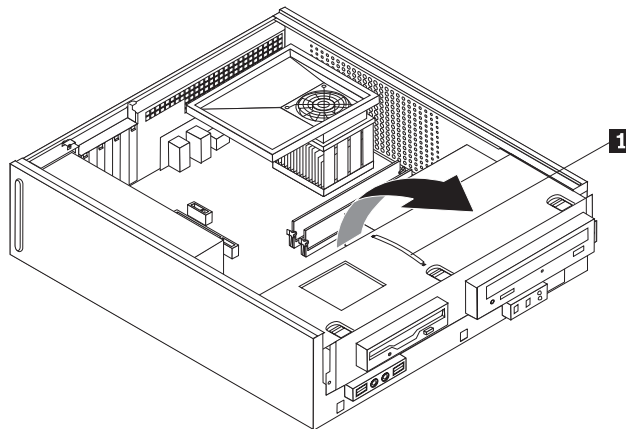


圖 10. 卸下磁碟機機槽配件

安裝內部選項

重要事項

打開電腦外殼之前，請閱讀第 3 頁的『處理對靜電敏感的裝置』。

安裝記憶體

您的電腦配備二或四個連接器以供安裝雙倍資料傳輸率 2 的雙直列記憶體模組 (DDR2 DIMM) 使用。附有兩個連接器的系統主機板最高可搭載 2.0 GB 的系統記憶體。附有四個連接器的系統主機板最高可搭載 4.0 GB 的系統記憶體。

安裝記憶體模組時，適用下列規則：

- 若您在附有四個連接器的系統主機板上新增或取代記憶體模組，至少要在第一個記憶體通道中安裝一個記憶體模組（記憶體連接器 1 或記憶體連接器 2）。如需相關資訊，請參閱 第 8 頁的『識別主機板上的零件』。
- 使用 1.8 V，240-pin 的雙倍資料傳輸率 2 同步動態隨機存取記憶體（DDR2 SDRAM）。
- 使用 256 MB、512 MB、1 GB 記憶體模組的任意組合。

註：只能使用 DDR2 SDRAM DIMM。

若要安裝記憶體模組：

1. 卸下電腦外殼。請參閱第 11 頁的『卸下電腦機殼』。
2. 您可能需要卸下磁碟機機槽配件才能存取記憶體接頭。請參閱第 12 頁的『存取主機板元件和磁碟機』。
3. 卸下所有可能擋到記憶體接頭的零件。
4. 找出記憶體接頭。請參閱第 8 頁的『識別主機板上的零件』。
5. 開啓固定夾。

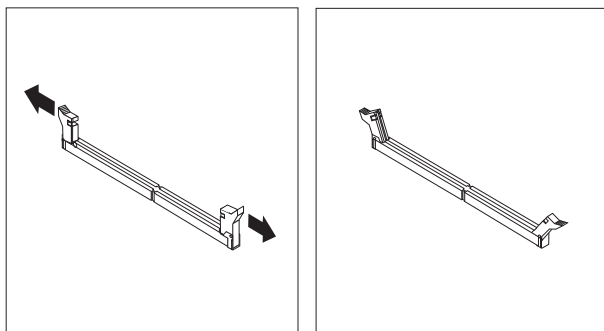


圖 11. 固定夾

6. 將記憶體模組放在記憶體接頭上面。確定將記憶體模組上的缺口 **1** 對準主機板上接頭突起的部分 **2**。將記憶體模組垂直推入接頭中，直到固定夾閉合為止。

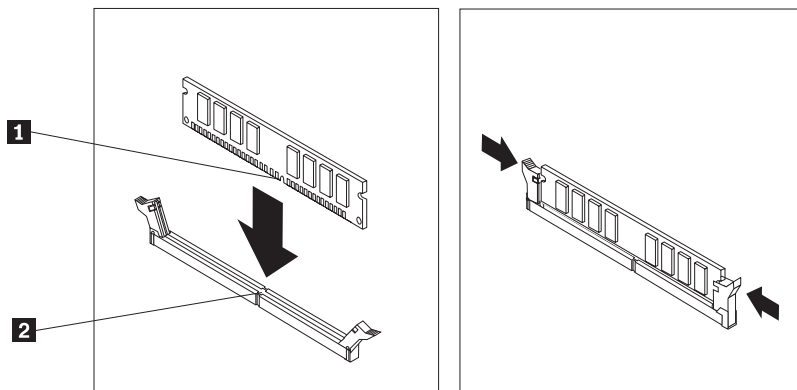


圖 12. 固定記憶體模組

下一步：

- 若要使用其他選項，請跳至適當的章節。
- 若要完成安裝，請至第 35 頁的第 4 章，『完成零件更換』。

安裝 PCI 配接卡

本節提供安裝 PCI 配接卡的資訊與說明。您的電腦有四個擴充接頭。有些主機板會有兩個 PCI 配接卡的接頭，一個是 PCI Express x1 配接卡接頭，另一個是 PCI Express x16 圖形卡接頭。有些主機板會有兩個 PCI Express x1 配接卡接頭，一個是 PCI 配接卡接頭，另一個是 PCI Express x16 圖形卡接頭。

若要安裝 PCI 配接卡：

1. 卸下電腦外殼。請參閱第 11 頁的『卸下電腦機殼』。
2. 打開配接卡門鎖，拆下適當的擴充接頭的接頭蓋子。

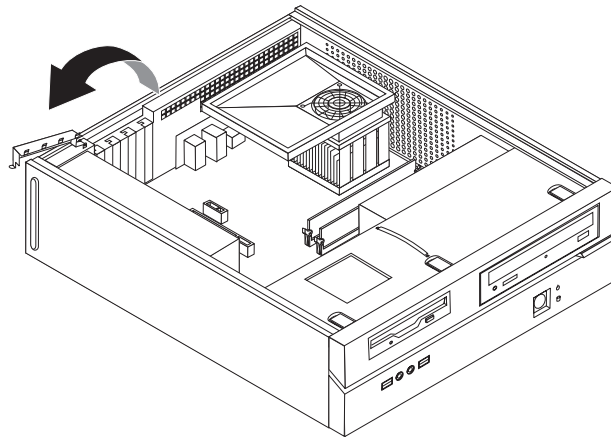


圖 13. 打開配接卡門鎖

3. 從防靜電包裝中取出配接卡。
4. 將配接卡安裝到主機板上適當的接頭。

5. 關閉配接卡門鎖以固定配接卡。

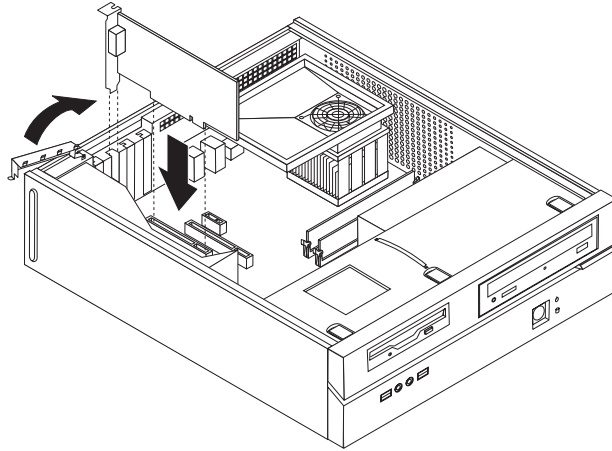


圖 14. 固定配接卡

下一步：

- 若要使用其他選項，請跳至適當的章節。
- 若要完成安裝，請至第 35 頁的第 4 章，『完成零件更換』。

安裝內部磁碟機

本節提供安裝和拆除內部磁碟機的資訊與說明。

內部磁碟機是您的電腦用來讀取並儲存資料的裝置。您可以新增磁碟機到電腦上以增加儲存容量，同時讓電腦讀取其他類型的媒體。電腦還可以使用其他幾種不同的磁碟機，包括：

- 序列式先進附加技術 (SATA) 硬碟
- 平行 ATA (PATA) 硬碟
- SATA 光碟機，如 CD 光碟機或 DVD 光碟機
- PATA 光碟機
- 抽取式媒體磁碟機

註：這些不同的磁碟機也稱為整合式磁碟機電子 (IDE) 磁碟機。

內部磁碟機安裝在機槽中。在本書中，機槽會稱為 bay 1、bay 2，依此類推。

在您安裝內部磁碟機時，請注意每個機槽可安裝的磁碟機類型和大小為何。另外，正確連接內部磁碟機接線至已安裝的磁碟機是相當重要的。

磁碟機規格

您的電腦配備以下在工廠安裝的磁碟機：

- 機槽 1 中的光碟機（部分機型）
- 機槽 2 的 3.5 吋硬碟
- 機槽 3 中的 3.5 吋軟式磁碟機（部分機型）

未安裝磁碟機的機槽則會安裝靜態防護裝置和機槽面板。

下圖顯示磁碟機機槽的位置。

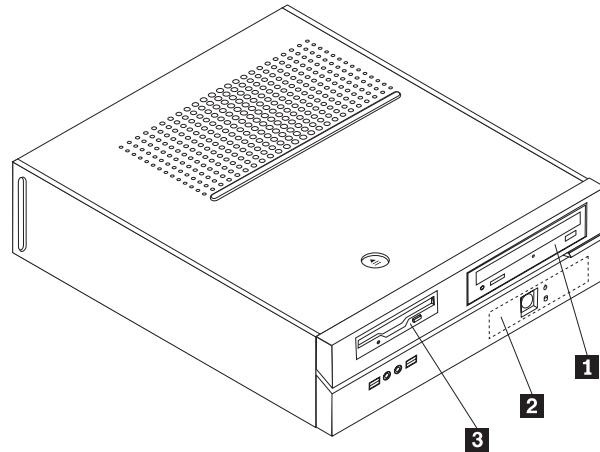


圖 15. 找出磁碟機機槽

下列清單說明每個機槽可以安裝的磁碟機類型和大小：

- | | |
|--------------------------------------|-----------------------------------|
| 1 機槽 1 - 最大高度：43.0 公釐（1.7 英吋） | 光碟機，如 CD 光碟機或 DVD 光碟機（預先安裝於部分機型中） |
| | 3.5 吋硬碟（需要通用配接卡托架，5.25 至 3.5 吋）* |
| | 5.25 吋硬碟 |
| 2 機槽 2 - 最大高度：26.1 公釐（1.0 吋） | 3.5 吋硬碟（預先安裝） |
| 3 機槽 3 - 最大高度：12.7 公釐（0.5 吋） | 3.5 吋軟式磁碟機（預先安裝於部分機型中） |

* 如須 5.25 至 3.5 吋的通用配接卡托架，請向當地的電腦零售商購買或洽客戶支援中心。

在機槽 1 安裝磁碟機

若要在機槽 1 安裝光碟機或其他硬碟，請執行下列動作：

1. 卸下電腦外殼。請參閱第 11 頁的『卸下電腦機殼』。
2. 若要存取主機板元件，請參閱第 12 頁的『存取主機板元件和磁碟機』。
3. 若您以可存取的媒體來安裝磁碟機，例如光碟機等，請先擠壓用來將面板固定在擋板內側的塑膠標籤，以卸下擋板上的塑膠面板。
4. 從磁碟機機槽卸下金屬防護裝置。
5. 將 5.25 吋磁碟機的固定托架安裝在磁碟機側面。

註：若您要安裝 3.5 吋的硬碟，必須使用 5.25 吋至 3.5 吋的通用配接卡托架。您可向當地的電腦零售商購買這種托架，或請洽詢客戶支援中心。

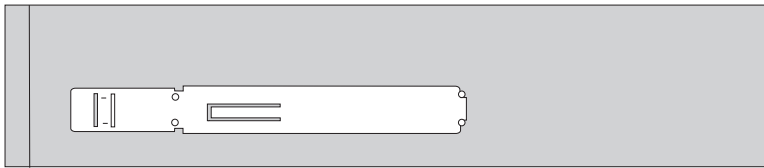


圖 16. 固定托架

6. 將磁碟機裝入磁碟機機槽，直到卡好定位為止。

註：安裝通用配接卡托架時，如果沒有固定托架可供使用，請以螺絲將配接卡托架固定於磁碟機機槽內。

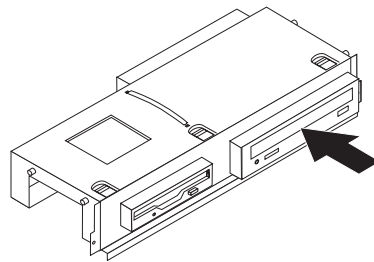


圖 17. 安裝磁碟機

7. 將磁碟機機槽組件與機箱兩側的兩個插槽及滑軌對齊，並連接主機板上新磁碟機的接線。請參閱『連接磁碟機』。

連接磁碟機

連接磁碟機的步驟會因磁碟機的類型而有所不同。請使用下列其中一項程序來連接磁碟機。

連接平行 ATA 磁碟機：

1. 找出電腦或新磁碟機隨附的兩個接頭的信號線。
2. 找出主機板上的 IDE 接頭。請參閱第 8 頁的『識別主機板上的零件』。
3. 將信號線的一端連接至磁碟機，另一端連接至主機板上的 IDE 接頭。
4. 找出其它標示為 P4 的四線式電源接頭，並將其與磁碟機相連。

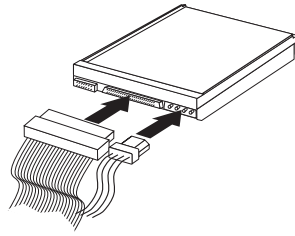


圖 18. 連接平行的 ATA 磁碟機

連接序列 ATA 磁碟機： 序列光碟機或其他硬碟可以連接至任何可用的 SATA IDE 接頭。

1. 找出新磁碟機隨附的信號線。
2. 找出主機板上可用的 SATA IDE 接頭。請參閱第 8 頁的『識別主機板上的零件』。
3. 將信號線的一端連接至磁碟機，另一端連接至主機板上可用的 SATA IDE 接頭。
4. 找出其它的五線式電源接頭，並將其中一條與磁碟機相連。

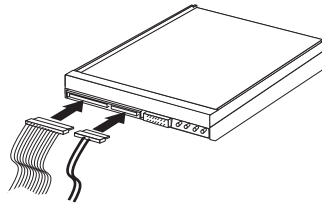


圖 19. 連接序列 ATA 磁碟機

下一步：

- 若要使用其他選項，請跳至適當的章節。
- 若要完成安裝，請至第 35 頁的第 4 章，『完成零件更換』。

在機槽 3 安裝軟式磁碟機

若要在機槽 3 安裝軟式磁碟機，請執行下列動作：

1. 卸下電腦外殼。請參閱第 11 頁的『卸下電腦機殼』。
2. 若要存取主機板元件，請參閱第 12 頁的『存取主機板元件和磁碟機』。
3. 若要卸下軟式磁碟機的金屬防護裝置，請使用一字螺絲起子輕輕撬起，使其鬆脫即可。
4. 請擠壓用來將面板固定在擋板內側的塑膠標籤，以卸下擋板上的塑膠面板。

- 將固定托架安裝在軟式磁碟機側面。

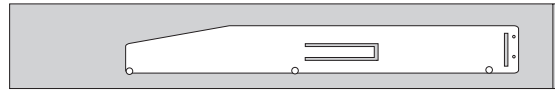


圖 20. 固定托架

- 從前方將軟式磁碟機裝入機槽，直到卡好定位為止。

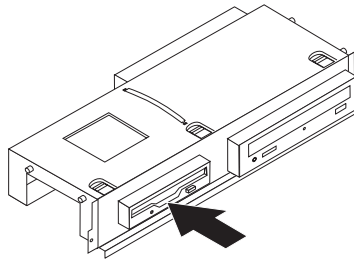


圖 21. 安裝軟式磁碟機

- 將磁碟機機槽組件與機箱兩側的兩個插槽及滑軌對齊，並將軟排線連接至新磁碟機。

下一步：

- 若要使用其他選項，請跳至適當的章節。
- 若要完成安裝，請至第 35 頁的第 4 章，『完成零件更換』。

更換電池

您的電腦有一種特殊的記憶體，可用來維護日期、時間及內建功能的設定，如平行埠的指派（配置）。當您關閉電腦時，會以電池供電，使這項資訊保持作用狀態。

在電池使用壽命期間，通常不需要充電或維護，但沒有任何電池可以永久供電。電池故障時，會遺失日期、時間和配置資訊（包含密碼）。當您開啓電腦時，畫面上會顯示錯誤訊息。

如需更換及棄置電池的相關資訊，請參閱安全及保固手冊中的"鋰電池注意事項"。

若要更換電池：

- 關閉電腦，將電源線從電源插座和電腦上移除。
- 卸下電腦外殼。請參閱第 11 頁的『卸下電腦機殼』。
- 您可能需要存取主機板元件。請參閱第 12 頁的『存取主機板元件和磁碟機』。
- 找出電池。請參閱第 7 頁的圖 3。

5. 卸下舊電池。

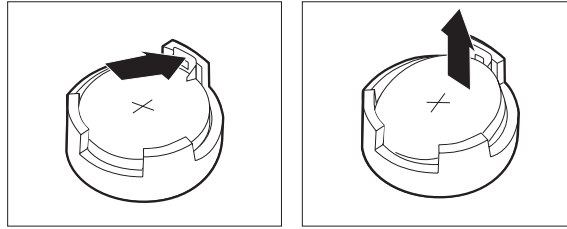


圖 22. 移除電池

6. 安裝新電池。

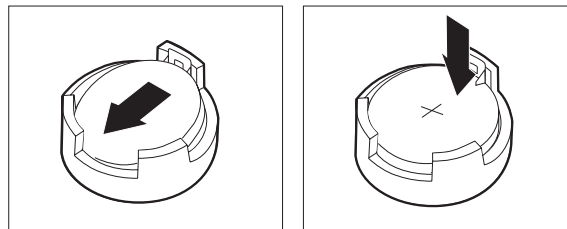


圖 23. 安裝電池

7. 將電腦外殼放回原處並連接纜線。請參閱第 35 頁的第 4 章, 『完成零件更換』。

註: 更換電池後首次開啓電腦時, 畫面上可能會顯示錯誤訊息。這是更換電池後的正常現象。

8. 開啓電腦和所有連接的裝置。
9. 使用「設定公用程式 (Setup Utility)」來設定日期、時間和任何密碼。請參閱使用手冊中的 "使用 Setup Utility (設定公用程式)"。

更換硬碟

請注意

請務必先閱讀電腦所附安全及保固手冊中的「重要安全資訊」, 再開啓電腦或嘗試進行修復。若要取得安全及保固手冊的副本, 請造訪 <http://www.lenovo.com/support>。

本節將提供如何更換硬碟的說明。

重要事項

收到新硬碟時, 您也會同時收到一套產品回復光碟。這套產品回復光碟可讓您將硬碟的內容還原到電腦原先出廠時的狀態。如需回復出廠安裝軟體的相關資訊, 請參閱使用手冊中的「回復軟體」。

若要更換硬碟，請執行下列步驟：

1. 卸下電腦外殼。請參閱第 11 頁的『卸下電腦機殼』。
2. 若要存取主機板元件，請參閱第 12 頁的『存取主機板元件和磁碟機』。
3. 拔掉硬碟背面的信號線及電源線。
4. 使用藍色把手將硬碟及托架向上拉起，往左滑動，脫離機箱底部的固定夾後再徹底拆下。

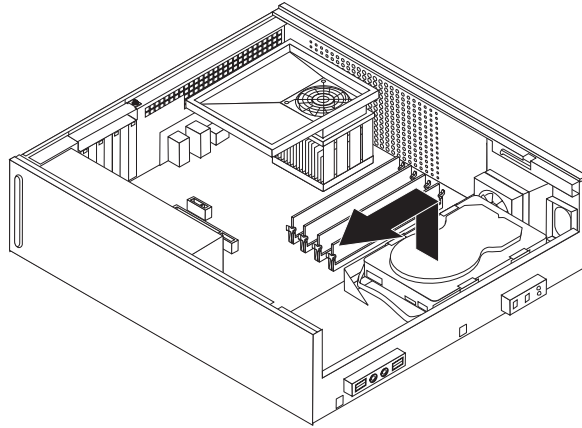


圖 24. 卸下硬碟

5. 將新磁碟機裝入藍色托架，收起托架，然後將托架上的插腳 **1** 至 **4** 對齊硬碟中的小孔。請勿碰觸硬碟底端的電路板 **5**。

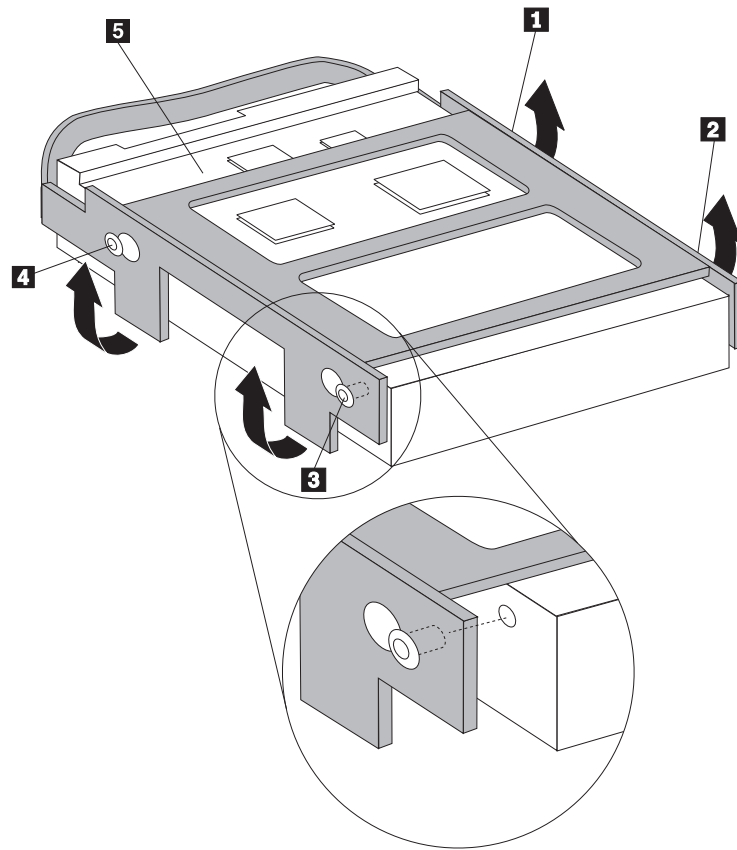


圖 25. 將硬碟安裝至托架

6. 擺好硬碟及托架的位置，以便將托架推向右邊時能跟機座底部的固定夾嚙合。
7. 將硬碟及托架推向右邊，直到卡合到位。
8. 將信號線及電源線接到硬碟背面。
9. 請至第 35 頁的第 4 章，『完成零件更換』。

更換軟碟機

請注意

請務必先閱讀電腦所附安全及保固手冊中的「重要安全資訊」，再開啓電腦或嘗試進行修復。若要取得安全及保固手冊的副本，請造訪 <http://www.lenovo.com/support>。

本節提供更換軟碟機的相關說明。

1. 卸下電腦外殼。請參閱第 11 頁的『卸下電腦機殼』。
2. 若要存取主機板元件，請參閱第 12 頁的『存取主機板元件和磁碟機』。
3. 將磁碟機側面的藍色固定器往內壓，鬆開軟式磁碟機。

- 將軟式磁碟機推出至磁碟機機槽配件前方，然後拆下故障的軟式磁碟機。

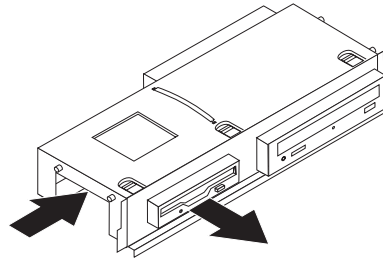


圖 26. 卸下軟式磁碟機

- 拆下故障磁碟機的固定托架，然後裝到新的光碟機上。

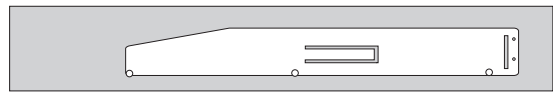


圖 27. 軟式磁碟機的固定托架

- 從前方將新的軟式磁碟機裝入磁碟機機槽，直到卡好定位為止。

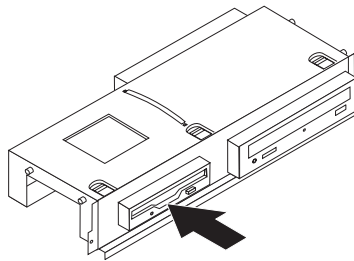


圖 28. 安裝新的軟式磁碟機

- 請至第 35 頁的第 4 章，『完成零件更換』。

更換光碟機

請注意

請務必先閱讀電腦所附安全及保固手冊中的「重要安全資訊」，再開啓電腦或嘗試進行修復。若要取得安全及保固手冊的副本，請造訪 <http://www.lenovo.com/support>。

本節將提供如何更換光碟機的說明。

- 卸下電腦外殼。請參閱第 11 頁的『卸下電腦機殼』。
- 若要存取主機板元件，請參閱第 12 頁的『存取主機板元件和磁碟機』。
- 將磁碟機側面的藍色固定器往內壓，鬆開光碟機。
- 將要更換的光碟機推出至磁碟機機槽配件前方。

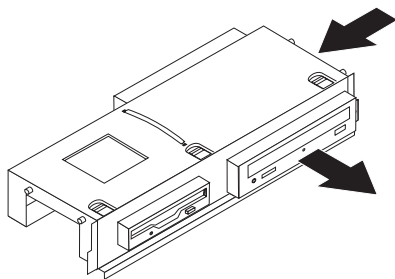


圖 29. 卸下光碟機

5. 拆下故障磁碟機的固定托架，然後裝到新的光碟機上。

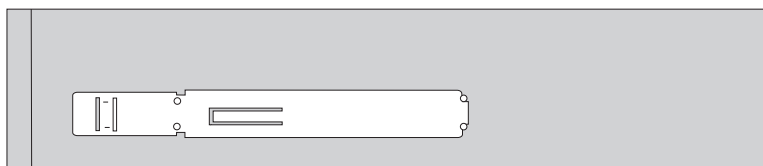


圖 30. 光碟機的固定托架

6. 將新的光碟機裝入機槽，直到卡好定位為止。

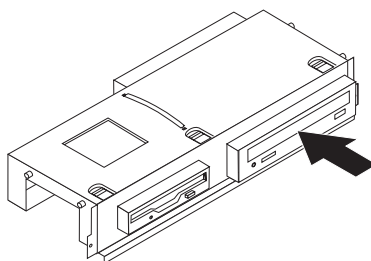


圖 31. 安裝新的光碟機

7. 請至第 35 頁的第 4 章，『完成零件更換』。

更換散熱器及風扇配件

請注意

請務必先閱讀電腦所附安全及保固手冊中的「重要安全資訊」，再開啓電腦或嘗試進行修復。若要取得安全及保固手冊的副本，請造訪 <http://www.lenovo.com/support>。

本節將提供如何更換散熱器及風扇配件的說明。

1. 卸下電腦外殼。請參閱第 11 頁的『卸下電腦機殼』。
2. 拔掉主機板上的微處理器風扇接線。請參閱第 8 頁的『識別主機板上的零件』。
3. 拆下散熱器及風扇配件的通風鋼板。請參閱第 7 頁的『元件位置』。
4. 視您要移除的散熱器而定，請執行下列其中一項：

- a. 旋轉把手 **1** 以鬆開散熱器的螺絲鉗，再從塑膠固定托架取下螺絲鉗。

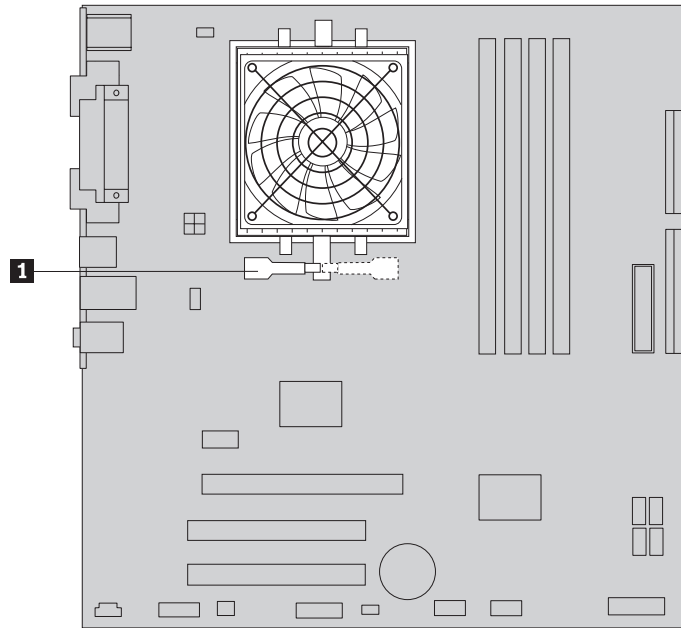


圖 32. 卸下扣具所固定的散熱器

b. 卸下主機板上固定散熱器及風扇配件的四顆螺絲 **1**。

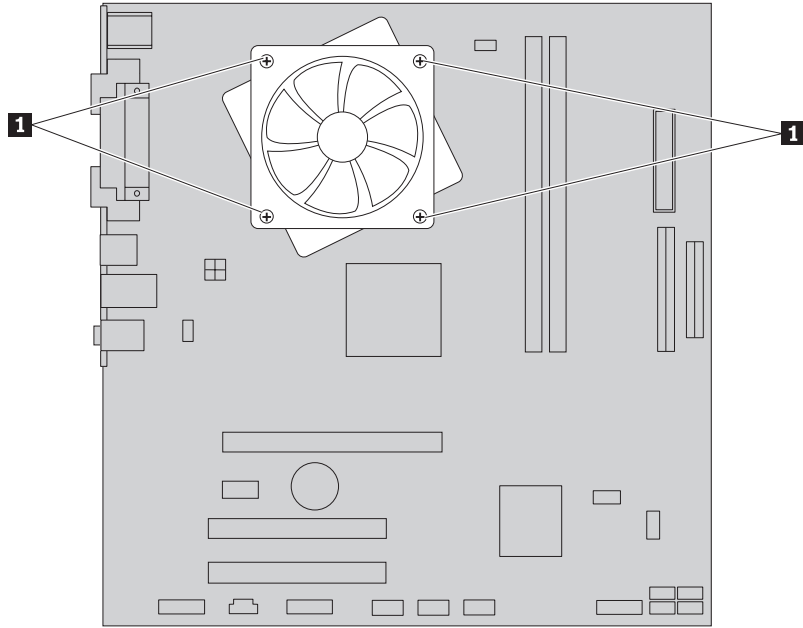


圖 33. 卸下螺絲所固定的散熱器

註: 您可能必須輕輕地扭轉散熱器，才能從微處理器上取下。

5. 卸下主機板的散熱器及風扇配件。

6. 視您要安裝的散熱器而定，請執行下列其中一項：
 - a. 將新散熱器放在微處理器的插槽上，然後將螺絲鉗放在塑膠固定托架上。旋轉把手 **1**，使散熱器固定在塑膠固定托架上。

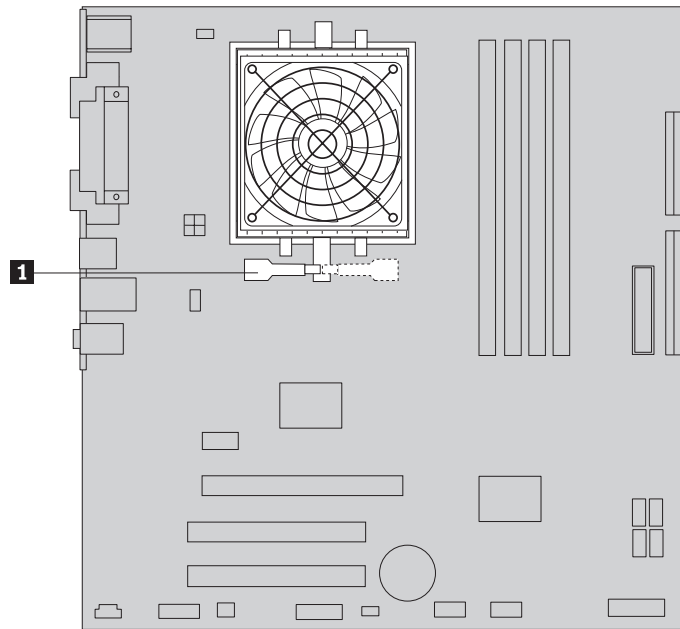


圖 34. 使散熱器固定在塑膠固定托架上

- b. 將新散熱器放在塑膠固定托架上，使四顆螺絲對準主機板上的小桿。將四顆螺絲 **1** 鎖緊，使散熱器及風扇配件固定在主機板上。

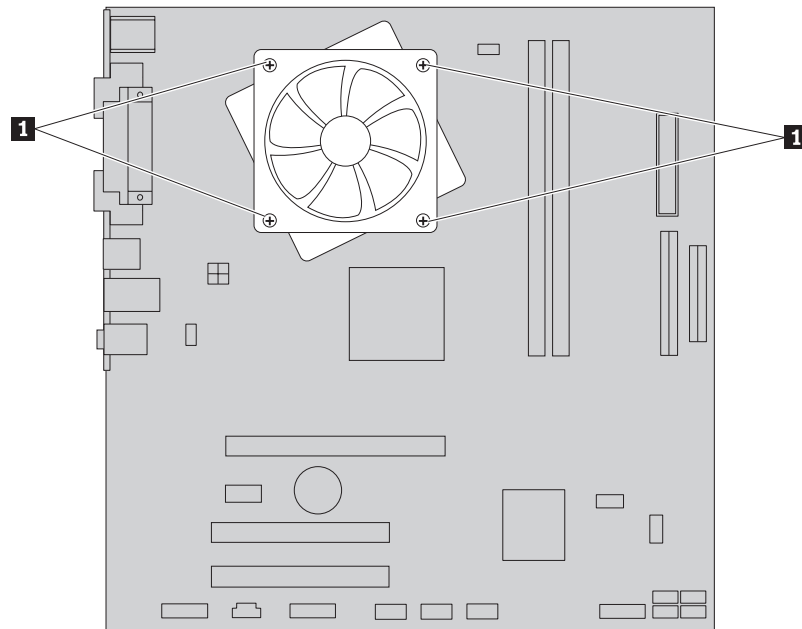


圖 35. 將螺絲重新鎖上散熱器和風扇配件。

7. 將微處理器風扇接線接到主機板上的微處理器風扇接頭。
8. 請至第 35 頁的第 4 章，『完成零件更換』。

更換系統風扇配件

請注意

請務必先閱讀電腦所附安全及保固手冊中的「重要安全資訊」，再開啓電腦或嘗試進行修復。若要取得安全及保固手冊的副本，請造訪 <http://www.lenovo.com/support>。

本節將提供如何更換系統風扇配件的說明。

1. 卸下電腦外殼。請參閱第 11 頁的『卸下電腦機殼』。
2. 若要存取主機板元件，請參閱第 12 頁的『存取主機板元件和磁碟機』。
3. 拔掉主機板上的系統風扇接線。請參閱第 8 頁的『識別主機板上的零件』。
4. 移除硬碟。請參閱第 21 頁的『更換硬碟』。
5. 卸下固定系統風扇配件的二顆螺絲。
6. 將托架往外拉，從主機板上提起系統風扇配件，然後徹底拆下。

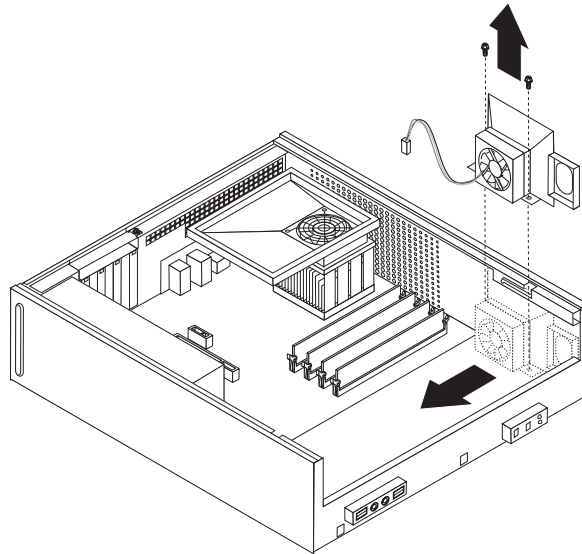


圖 36. 卸下系統風扇組件

7. 裝入新的系統風扇配件，再上螺絲以固定風扇配件。
8. 將系統風扇接線接回主機板上的系統風扇接頭。
9. 裝回硬碟。

10. 請至第 35 頁的第 4 章, 『完成零件更換』。

更換記憶體模組

請注意

請務必先閱讀電腦所附安全及保固手冊中的「重要安全資訊」，再開啓電腦或嘗試進行修復。若要取得安全及保固手冊的副本，請造訪 <http://www.lenovo.com/support>。

本節說明如何更換記憶體模組。

註：您的電腦可支援二或四個記憶體模組。

1. 卸下電腦外殼。請參閱第 11 頁的『卸下電腦機殼』。
2. 您可能需要卸下磁碟機機槽配件才能存取記憶體接頭。請參閱第 12 頁的『存取主機板元件和磁碟機』。
3. 卸下所有可能擋到記憶體接頭的零件。
4. 打開固定夾來卸下要更換的記憶體模組，如圖所示。

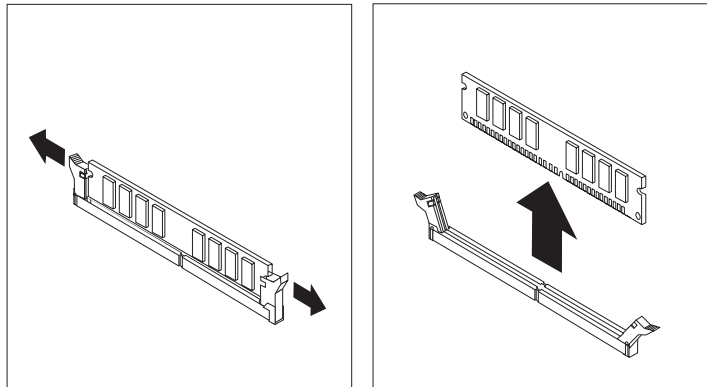


圖 37. 移除記憶體模組

5. 將要更換的記憶體模組放在記憶體接頭上面。確定將記憶體模組上的缺口 **1** 對準主機板上接頭突起的部分 **2**。將記憶體模組垂直推入記憶體接頭中，直到固定夾閉合為止。

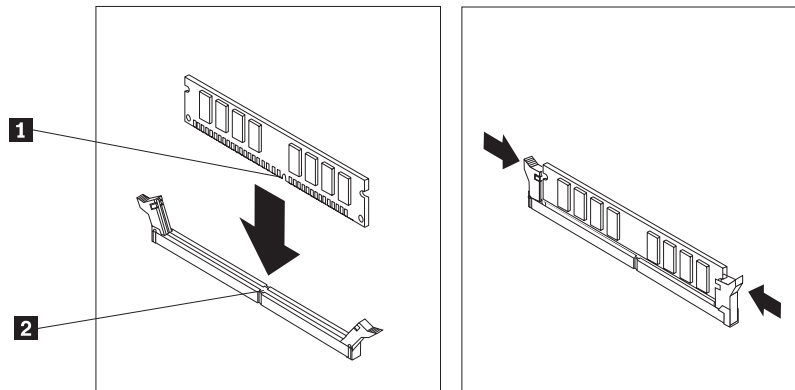


圖 38. 安裝記憶體模組

6. 請至第 35 頁的第 4 章, 『完成零件更換』。

更換 PCI 配接卡

請注意

請務必先閱讀電腦所附安全及保固手冊中的「重要安全資訊」，再開啓電腦或嘗試進行修復。若要取得安全及保固手冊的副本，請造訪 <http://www.lenovo.com/support>。

本節提供如何更換 PCI 配接卡的說明。

1. 卸下電腦外殼。請參閱第 11 頁的『卸下電腦機殼』。

2. 打開配接卡門鎖，然後拆下故障的配接卡。

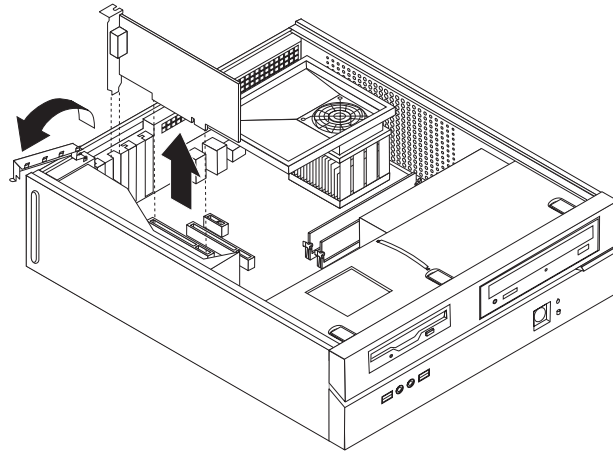


圖 39. 移除配接卡

3. 從防靜電包裝中取出新的配接卡。
4. 將新配接卡裝到系統的適當接頭上，再關閉配接卡門鎖。

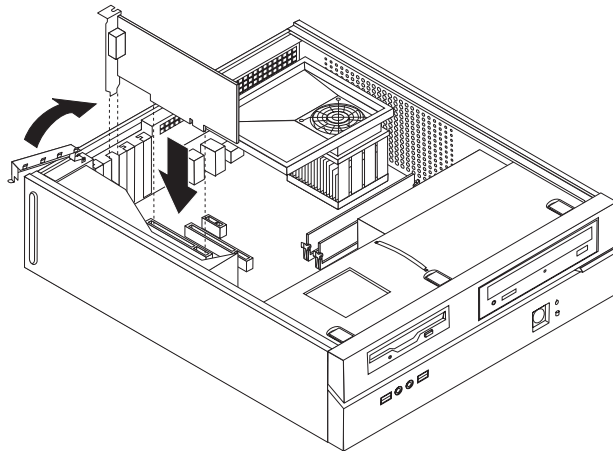


圖 40. 安裝新的配接卡

5. 請至第 35 頁的第 4 章，『完成零件更換』。

更換鍵盤

請注意

請務必先閱讀電腦所附安全及保固手冊中的「重要安全資訊」，再開啓電腦或嘗試進行修復。
若要取得安全及保固手冊的副本，請造訪
<http://www.lenovo.com/support>。

本節提供如何更換鍵盤的說明。

1. 從磁碟機中取出所有媒體（磁片、CD 或磁帶），關閉作業系統，然後關閉所有連接的裝置。
2. 拔掉電源插座上的所有電源線。
3. 找出鍵盤接頭。

註：您的鍵盤可以連接到電腦前方或後方的標準鍵盤接頭 **1** 或 USB 接頭 **2**。請參閱第 5 頁的『找出電腦背面的接頭』或第 4 頁的『找出電腦正面的控制項與接頭』。

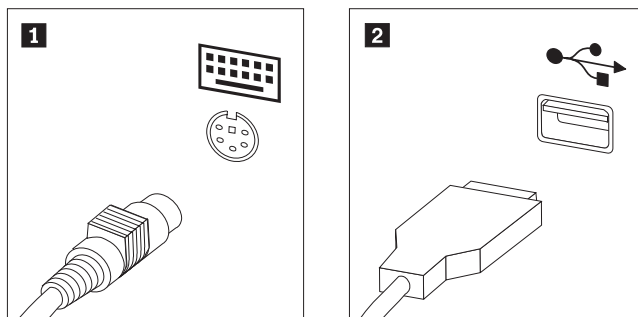


圖 41. 鍵盤接頭

4. 拔掉電腦上的故障鍵盤接線。
5. 將新鍵盤連接到電腦的適當接頭上。
6. 請至第 35 頁的第 4 章，『完成零件更換』。

更換滑鼠

請注意

請務必先閱讀電腦所附安全及保固手冊中的「重要安全資訊」，再開啓電腦或嘗試進行修復。若要取得安全及保固手冊的副本，請造訪 <http://www.lenovo.com/support>。

本節提供如何更換滑鼠的說明。

1. 從磁碟機中取出所有媒體（磁片、CD 或磁帶），關閉作業系統，然後關閉所有連接的裝置。
2. 拔掉電源插座上的所有電源線。

3. 找出滑鼠接頭。

註：滑鼠可以連接至標準滑鼠接頭 **1** 或 USB 接頭 **2**。請參閱第 5 頁的『找出電腦背面的接頭』或第 4 頁的『找出電腦正面的控制項與接頭』。

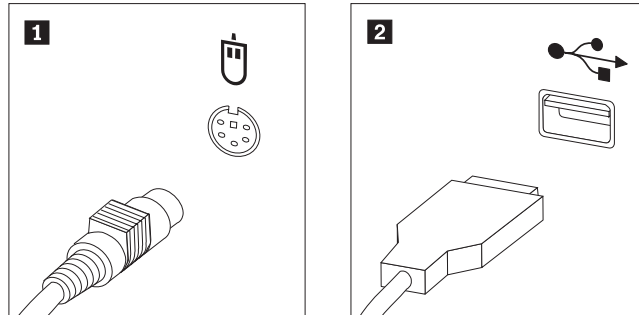


圖 42. 滑鼠接頭

4. 拔掉電腦上的故障滑鼠接線。
5. 將新滑鼠連接到電腦的適當接頭上。
6. 請至第 35 頁的第 4 章, 『完成零件更換』。

第 4 章 完成零件更換

零件更換完畢後，您必須裝回外殼並接回所有接線，包括電話線和電源線。同時，視更換的零件而定，您可能需要確認 Setup Utility（設定公用程式）中的更新資訊。

若要將電腦外殼放回原處並連接纜線到電腦：

1. 請確定已正確地重新組裝所有元件，且電腦內沒有遺留任何工具或螺絲。
2. 重新放置任何可能妨礙外殼裝回去的接線。

重要事項

正確整理好所有電源供應器接線，避免干擾磁碟機機槽配件。纜線不得接近電腦機箱的樞紐及兩側。

3. 如果磁碟機機槽已移除；將磁碟機機槽組件與機箱兩側的兩個插槽及滑軌對齊，重新連接主機板上的磁碟機接線，然後將磁碟機機槽組件向機箱後端滑動，直到卡好定位為止。
4. 前方擋板如已移除，請重新裝回。
5. 將電腦外殼置於機架上，讓機殼兩側的導軌與滑軌嚙合，然後將機殼推至關閉位置，直到卡好定位為止。若您的電腦外殼是用螺絲固定，請裝回螺絲。

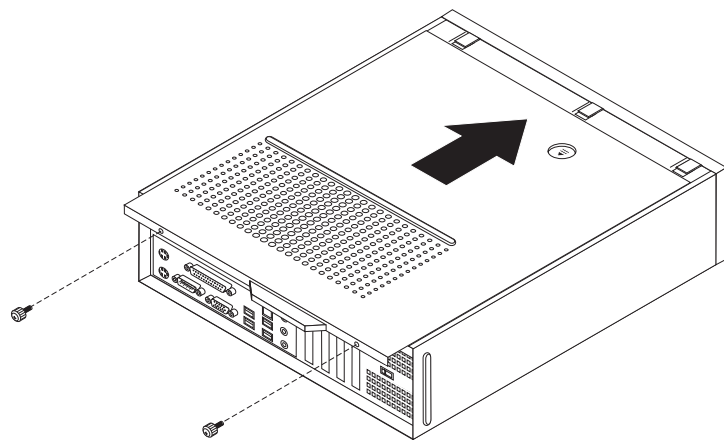


圖 43. 安裝電腦外殼

6. 安裝所有必要的鎖定裝置，如機殼鎖。
7. 將外部接線和電源線重新接到電腦上。請參閱第 5 頁的『找出電腦背面的接頭』。
8. 若要更新配置，請參閱電腦所附使用手冊中的「使用設定公用程式 (Setup Utility)」。

註： 在全球大部分地區，Lenovo 都會要求回收毀損的 CRU。相關資訊會隨附於 CRU 上，或在您收到 CRU 後幾天寄給您。

取得裝置驅動程式

作業系統如未預先安裝裝置驅動程式，可以在全球資訊網上取得驅動程式，網址是：<http://www.lenovo.com/support/>。安裝指示可以在裝置驅動程式檔案中的 README 檔找到。

第 5 章 安全功能

為防止硬體失竊或是遭到未獲授權的存取，特別提供幾個安全鎖定選項。除了實體鎖定外，還可藉由軟體鎖來鎖定鍵盤，以防止他人在未獲授權的情況下使用您的電腦，您必須輸入正確的密碼才能打開此軟體鎖。

請確定您所安裝的安全纜線不會干擾到其他電腦纜線。

整合的鋼纜鎖

您可以利用整合的鋼纜鎖（有時稱為 Kensington 安全鎖），將電腦鎖定在桌面或其他非永久性的固定設備上。鋼纜鎖會連接到電腦後方的安全插槽上，並以鑰匙來操作。鋼纜鎖也會鎖定用來開啓電腦外殼的按鈕。多款筆記型電腦也是用相同類型的鎖來鎖定。您可以直接向 Lenovo 訂購安全纜線。請到 <http://www.lenovo.com/support/> 搜尋 Kensington。

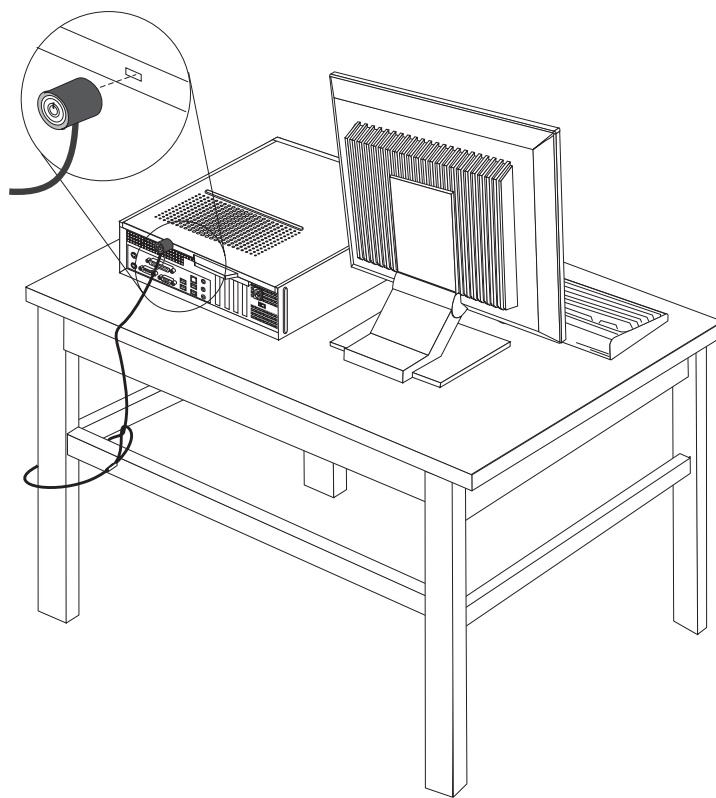


圖 44. Kensington 安全鎖的位置

小鎖

您的電腦配備小鎖迴圈，因此安裝小鎖後，就無法移除外殼。

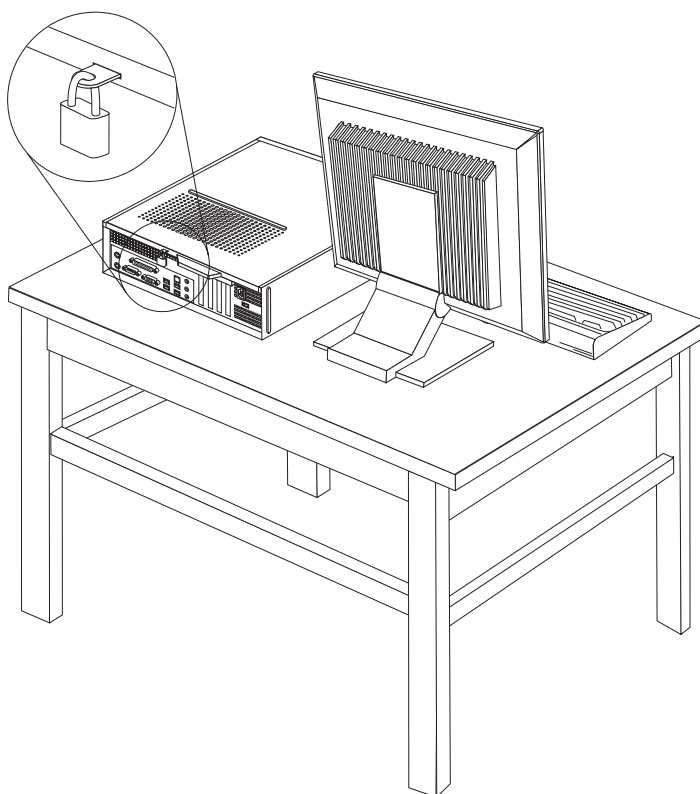


圖 45. 小鎖迴圈

密碼保護

為防止他人在未獲授權的情況下使用您的電腦，可以使用「安裝公用程式」來設定密碼。在您開啓電腦時，系統會提示您輸入密碼，解除鍵盤的鎖定，以回復正常使用。

下一步：

- 若要使用其他選項，請跳至適當的章節。
- 若要完成安裝，請至第 35 頁的第 4 章，『完成零件更換』。

消除遺失或遺忘的密碼（清除 CMOS）

本節適用於遺失或遺忘密碼。如需遺失或遺忘密碼的相關資訊，請至 Lenovo Caresm 程式。

若要消除遺忘的密碼：

1. 卸下電腦外殼。請參閱第 11 頁的『卸下電腦機殼』。

2. 您可能需要存取主機板元件。請參閱第 12 頁的『存取主機板元件和磁碟機』。
3. 找出主機板上的「清除 CMOS/回復」跳接器。請參閱第 8 頁的『識別主機板上的零件』。
4. 將跳接器從標準位置 (pin 1 和 pin 2) 移至維護或配置位置 (pin 2 和 pin 3)。
5. 將電腦外殼放回原處並連接電源線。請參閱第 35 頁的圖 43。
6. 重新啓動電腦，並保持開啓約十秒鐘。按住電源開關約五秒鐘以關閉電腦。電腦會關機。
7. 重複第 38 頁的步驟 1 到 3。
8. 將「清除 CMOS/回復」跳接器移回標準位置 (pin 1 和 pin 2)。
9. 將電腦外殼放回原處並連接電源線。請參閱第 35 頁的第 4 章,『完成零件更換』。

附錄. 注意事項

Lenovo 不見得會對所有國家或地區都提供本文件所提的各項產品、服務或功能。如需這些產品與服務的相關資訊，請洽詢當地的 Lenovo 業務代表。任何於本書所提及的 Lenovo 產品、程式或服務並不表示或暗示只可以使用 Lenovo 產品、程式或服務項目。只要未侵犯 Lenovo 的智慧財產權，任何功能相當的產品、程式或服務都可以取代 Lenovo 的產品、程式或服務。不過，其他產品、程式或服務在運作上的評價與驗證，其責任屬於使用者。

在本文件中可能包含著 Lenovo 所擁有之專利或擱置專利申請說明內容。本文件使用者並不享有前述專利之任何授權。您可以用書面方式來查詢授權，來函請寄到：

*Lenovo (United States), Inc.
1009 Think Place - Building One
Morrisville, NC 27560
U.S.A.
Attention: Lenovo Director of Licensing*

LENOVO 係以『現狀』提供本文件，而不提供任何明示或默示之保證，其中包括且不限於非侵害、可售性或符合特定用途之默示保證。有些轄區不允許放棄在特定交易中的明示或默示保證，因此，這項聲明對您可能不適用。

本書中可能會有技術上的錯誤或排版印刷上的訛誤。因此，Lenovo 會定期修訂；並將修訂後的內容納入新版中。Lenovo 得隨時修改及/或變更本書中所說明的產品及/或程式，恕不另行通知。

本文件中所述產品不適用於移植手術或其他的生命維持應用，因其功能失常有造成人員傷亡的可能。本文件中所包含的資訊不影響或變更 Lenovo 產品的規格或保證。本文件不會在 Lenovo 或協力廠商的智慧財產權以外提供任何明示或暗示的保證。本文件中所提供的所有資訊均由特定環境取得，而且僅作為說明用途。在其他作業環境中的結果可能會有所不同。

在不造成您困擾或損及您個人權益的前提下，Lenovo 得以適切使用或散佈您以各種型式所提供的相關資訊。

本書中所有提及非 Lenovo 網站的部分僅供讀者參考方便，Lenovo 並不對這些網站進行任何方面的背書。這些網站中的資料，並不包含在 Lenovo 產品的資料中，使用網站中的資料，須自行負擔風險。

任何此處涵蓋的執行效能資料都是在一個受控制的環境下決定出來的。因此，若在其他作業環境下，所得的結果可能會大大不同。有些測定已在開發階段系統上做過，不過這並不保證在一般系統上會出現相同結果。再者，有些測定可能已透過推測方式評估過。但實際結果可能並非如此。本文件的使用者應依自己的特定環境，查證適用的資料。

電視輸出注意事項

下列注意事項適用於具有原廠安裝之電視輸出裝置的機型。

本產品納入了著作權保護技術，該技術受 Macrovision 公司及其他權利擁有人所擁有的某些美國專利及其他智慧財產權的聲明方法所保護。需透過 Macrovision 公司之授權方可使用此項著作權保護技術，除非經由 Macrovision 公司之授權，則僅供家用及其他限制之用途。嚴禁反推或反組譯。

商標

下列專有名詞是 Lenovo 在美國和（或）其他國家或地區的商標：

- Lenovo
- Lenovo Care
- Lenovo 標誌

IBM 是 International Business Machines Corporation 在美國和（或）其他國家或地區的商標。

其他公司、產品或服務名稱，可能是第三者的商標或服務標誌。

讀者意見表

為使本書盡善盡美，本公司極需您寶貴意見；懇請您閱讀後，撥冗填寫下表，惠予指教。

請於下表適當空格內，填入記號（√）；我們會在下一版中，作適當修訂，謝謝您的合作！

評估項目	評估意見	備註
正確性	內容說明與實際程序是否符合 <input type="checkbox"/> 是 <input type="checkbox"/> 否	
	參考書目是否正確 <input type="checkbox"/> 是 <input type="checkbox"/> 否	
一致性	文句用語及風格，前後是否一致 <input type="checkbox"/> 是 <input type="checkbox"/> 否	
	實際產品介面訊息與本書中所提是否一致 <input type="checkbox"/> 是 <input type="checkbox"/> 否	
完整性	是否遺漏您想知道的項目 <input type="checkbox"/> 是 <input type="checkbox"/> 否	
	字句、章節是否有遺漏 <input type="checkbox"/> 是 <input type="checkbox"/> 否	
術語使用	術語之使用是否恰當 <input type="checkbox"/> 是 <input type="checkbox"/> 否	
	術語之使用，前後是否一致 <input type="checkbox"/> 是 <input type="checkbox"/> 否	
可讀性	文句用語是否通順 <input type="checkbox"/> 是 <input type="checkbox"/> 否	
	有否不知所云之處 <input type="checkbox"/> 是 <input type="checkbox"/> 否	
內容說明	內容說明是否詳盡 <input type="checkbox"/> 是 <input type="checkbox"/> 否	
	例題說明是否詳盡 <input type="checkbox"/> 是 <input type="checkbox"/> 否	
排版方式	本書的形狀大小，版面安排是否方便閱讀 <input type="checkbox"/> 是 <input type="checkbox"/> 否	
	字體大小，顏色編排，是否有助於閱讀 <input type="checkbox"/> 是 <input type="checkbox"/> 否	
目錄索引	目錄內容之編排，是否便於查找 <input type="checkbox"/> 是 <input type="checkbox"/> 否	
	索引語錄之排定，是否便於查找 <input type="checkbox"/> 是 <input type="checkbox"/> 否	
	※評估意見為"否"者，請於備註欄提供建議。	

其他：（篇幅不夠時，請另外附紙說明。）

上述改正意見，一經採用，本公司有合法之使用及發佈權利，特此聲明。

註：您也可將寶貴的意見以電子郵件寄至 tscadmin@tw.ibm.com，謝謝。

Lenovo 3000
硬體安裝及更換手冊

GI13-0647-01

折疊線

台北市 110 信義區松仁路 7 號 3 樓

臺灣國際商業機器股份有限公司
大中華研發中心 軟體國際部 啟



廣告回信
台灣北區郵政管理局
登記
北台字第 00176 號

(免貼郵票)

寄件人 姓名：
地址：

寄

折疊線

讀者意見表

lenovo

Part Number: 43C3151

(1P) P/N: 43C3151

