

lenovo

Lenovo 3000

Megjegyzés

Ezen információk és a tárgyalt termék használatának megkezdése előtt figyelmesen olvassa el a termékre vonatkozó *Biztonsági és jótállási kézikönyvet* és a "Nyilatkozatok", oldalszám: 55 helyen leírtakat.

Harmadik kiadás (2007. szeptember)

© Copyright Lenovo 2005, 2007.

Egyes részek © Szerzői jog IBM Corporation 2005.

Minden jog fenntartva

Tartalom

Ábrák	v	A hűtőborda cseréje	28
1. fejezet Fontos biztonsági tájékoztató	1	Merevlemez meghajtó cseréje	31
2. fejezet Áttekintés	3	Optikai meghajtó cseréje	34
További információforrások	3	Hajlékonylemez meghajtó cseréje	37
Statikus elektromosságra érzékeny eszközök kezelése	4	Memóriamodul cseréje	38
Elrendezések	5	PCI kártya cseréje	39
Kezelőszervek és csatlakozók elhelyezkedése a számítógép előlapján	5	Az első ventilátorszerelvény cseréje	42
Csatlakozók elhelyezkedése a számítógép hátlapján	6	A hátsó ventilátorszerelvény cseréje	43
Alkatrészek elhelyezkedése	8	Billentyűzet cseréje	46
Alkatrészek azonosítása az alaplapon	9	Egér cseréje	47
3. fejezet Tartozékok beszerelése és hardver cseréje	13	4. fejezet Az alkatrészcsere befejezése	49
Külső tartozékok beszerelése	13	Illesztőprogramok beszerzése	50
A borítás eltávolítása	13	5. fejezet Biztonsági tartozékok	51
Az előlap levétele és cseréje	14	Beépített kábelzár	51
Belső tartozékok beszerelése	16	Lakatfül	52
Memória beszerelése	16	Jelszavas védelem	52
PCI kártyák beszerelése	17	Elvesztett vagy elfelejtett jelszó törlése (CMOS törlése)	52
Belső meghajtók beszerelése	20	. Nyilatkozatok	55
Meghajtók csatlakoztatása	23	Televíziós kimenetre vonatkozó megjegyzés	56
Az elem cseréje	25	Védjegyek	56
A tápegység szerelvény cseréje	27	Tárgymutató	57

Ábrák

1. Kezelőszervek és csatlakozók	5	26. A hűtőborda és a ventilátorszerelvény csavarjainak cseréje	31
2. Csatlakozók elhelyezkedése	6	27. A merevlemez meghajtó kiserelése.	32
3. Alkatrészek elhelyezkedése	8	28. A merevlemez meghajtó beszerelése beépítőkeretbe	33
4. Alaplap alkatrészeinek elhelyezkedése	9	29. A merevlemez meghajtó és a beépítőkeret beszerelése	34
5. Alaplap alkatrészeinek elhelyezkedése	10	30. Az optikai meghajtó kiserelése	35
6. Alaplap alkatrészeinek elhelyezkedése	11	31. Tartókeret optikai meghajtóhoz	35
7. A számítógép borításának eltávolítása	14	32. Új meghajtó beszerelése	36
8. Az előlap eltávolítása	15	33. A hajlékonylemez meghajtó kiserelése	37
9. Rögzítőkapocs nyitása	16	34. Tartókeret hajlékonylemez meghajtóhoz	38
10. A memóriamodul pozicionálása	17	35. A memóriamodul kiserelése.	38
11. A kártyaretész kinyitása	18	36. A memóriamodul beszerelése	39
12. A kártyaretész bezárása	19	37. A PCI kártya kiserelése	40
13. Meghajtórekeszek elhelyezkedése	21	38. Új PCI kártya beszerelése.	41
14. A tartalék tartókeret elhelyezkedése.	22	39. Az előlő ventilátorszerelvény kiserelése	42
15. Tartókeret felszerelése.	23	40. Az előlő ventilátorszerelvény cseréje	43
16. Új meghajtó beszerelése	23	41. A hátsó ventilátorszerelvény kiserelése	44
17. Az első optikai meghajtó beszerelése	24	42. A hátsó ventilátorszerelvény cseréje.	45
18. Párhuzamos ATA meghajtó beszerelése	24	43. Billentyűzet csatlakozók, szabványos és USB	46
19. Soros ATA meghajtó beszerelése	25	44. Egér csatlakozók, szabványos és USB	47
20. Elem eltávolítása	25	45. A számítógép borításának cseréje	49
21. Elem behelyezése	27	46. Beépített kábelzár	51
22. A tápegységet-rögzítő csavarok eltávolítása	28	47. Lakatfüll	52
23. Leszorítóval rögzített hűtőborda kiserelése	29		
24. Csavarokkal rögzített hűtőborda kiserelése	29		
25. A hűtőborda leszorítása a műanyag tartókeretbe	30		

1. fejezet Fontos biztonsági tájékoztató

FIGYELMEZTETÉS:

A kézikönyv használatának megkezdése előtt fontos, hogy a termékhez kapcsolódó biztonsági információkat elolvassa és megértse. A legfrissebb biztonsággal kapcsolatos információkat a termékhez kapott *Biztonsági és jótállási kézikönyv* tartalmazza. Ezen biztonsági információk elolvasása és megértése a a személyi sérülések és/vagy a termék megsérülésének kockázatát csökkenti.

Ha a *Biztonsági és jótállási kézikönyv* egyetlen példánya sem áll rendelkezésére, akkor online módon beszerezheti a következő címen található Lenovo támogatási webhelyről:
<http://www.lenovo.com/support>.

2. fejezet Áttekintés

Ez a kézikönyv a Vásárló által cserélhető egységek (CRU) cseréjével kapcsolatos eljárásokat tartalmaz.

A kézikönyv minden alkatrészhez nem tartalmaz eljárásokat. A kábelek, csatlakozók és bizonyos mechanikus alkatrészek cseréjét képzett szerviz személyzetnek kell végeznie, akiknek az eljárások lépésenkénti leírására nincs szükségük.

Megjegyzés: Csak Lenovo™ alkatrészeket használjon.

Ez a kézikönyv a következő alkatrészek beszerelésével és cseréjével kapcsolatos útmutatást tartalmazza:

- Akkumulátor
- Előlap
- Tápegység
- Hűtőborda
- Merevlemez meghajtó
- Optikai meghajtó
- Hajlékonylemez meghajtó
- Memóriamodulok
- PCI kártya
- Elülső ventilátorszerelvény
- Hátsó ventilátorszerelvény
- Billentyűzet
- Egér

További információforrások

Ha van Internet hozzáférése, a naprakész információkat megtalálhatja a világhálón is.

Az alábbi információkat érheti el:

- CRU eltávolítási és beszerelési információk
- CRU eltávolítási és beszerelési videók
- Kiadványok
- Hibakeresés
- Alkatrészek adatai
- Letöltések és vezérlőprogramok
- Hivatkozások más hasznos információforrásokhoz
- Szervizközpontok telefonszámai

Az információk eléréséhez menjen a következő címre:

<http://www.lenovo.com/support>

Statikus elektromosságra érzékeny eszközök kezelése

Ne nyissa ki az új alkatrészt tartalmazó antistatikus védőcsomagolást, amíg ki nem szereli a meghibásodott alkatrészt a számítógépből, és nem kész az új alkatrész beépítésére. A statikus elektromosság, bár emberre ártalmatlan, a számítógép alkatrészeiben komoly meghibásodást okozhat.

Amikor alkatrészeket és egyéb számítógép alkotórészeket kezel, legyen elővigyázatos, hogy elkerülje a statikus elektromosság okozta meghibásodásokat:

- Korlátozza mozgását. A mozgás révén statikus elektromosság alakulhat ki maga körül.
- Mindig óvatosan kezelje az alkatrészeket és az egyéb számítógép alkotórészeket. Éleiknél fogja meg a kártyákat, memóriamodulokat, alaplapokat és mikroprocesszorokat. Soha ne érintse a szabadon lévő áramköri részeket.
- Akadályozza meg, hogy mások érinthessék az alkatrészeket és az egyéb számítógép alkotórészeket.
- Mielőtt beépítene egy új alkatrészt, érintse hozzá a védőcsomagolást a bővítőhely fémes keretéhez, vagy más, nem festett fémfelülethez a számítógépen, legalább 2 másodpercre. Ez csökkenti a statikus elektromosságot a csomagban és az Ön testében.
- Ha lehetséges, az új alkatrészt letevés nélkül, közvetlenül helyezze a számítógépbe, amint kiveszi a védőcsomagolásból. Amikor erre nincs lehetőség, helyezze a védőcsomagolást (amelyben az alkatrész hibátlanul érkezett) sík felületre, és helyezze arra az alkatrészt.
- Az alkatrészt ne helyezze a számítógép házára vagy egyéb fém felületre.

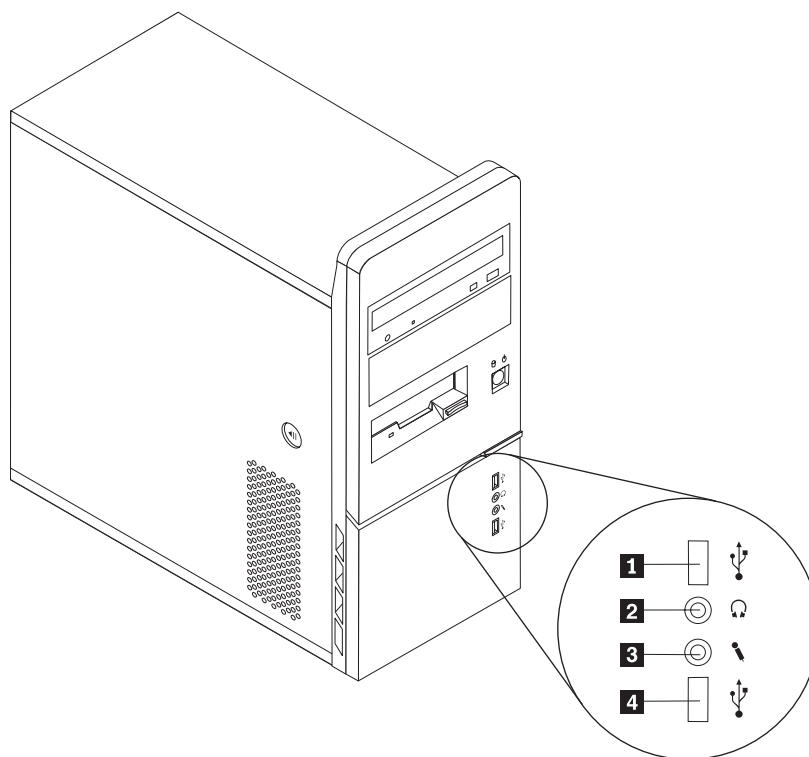
Elrendezések

Ez a fejezet ábrák segítségével szemlélteti a számítógép különféle csatlakozóinak, kezelőszerveinek és egyéb alkatrészeinek elhelyezkedését.

Kezelőszervek és csatlakozók elhelyezkedése a számítógép előlapján

Az 1. ábra: a számítógép elején található kezelőszervek és csatlakozók elhelyezkedését mutatja be.

Megjegyzés: Az alábbi kezelőszervekkel és csatlakozókkal nem minden számítógépmo­dell rendelkezik.

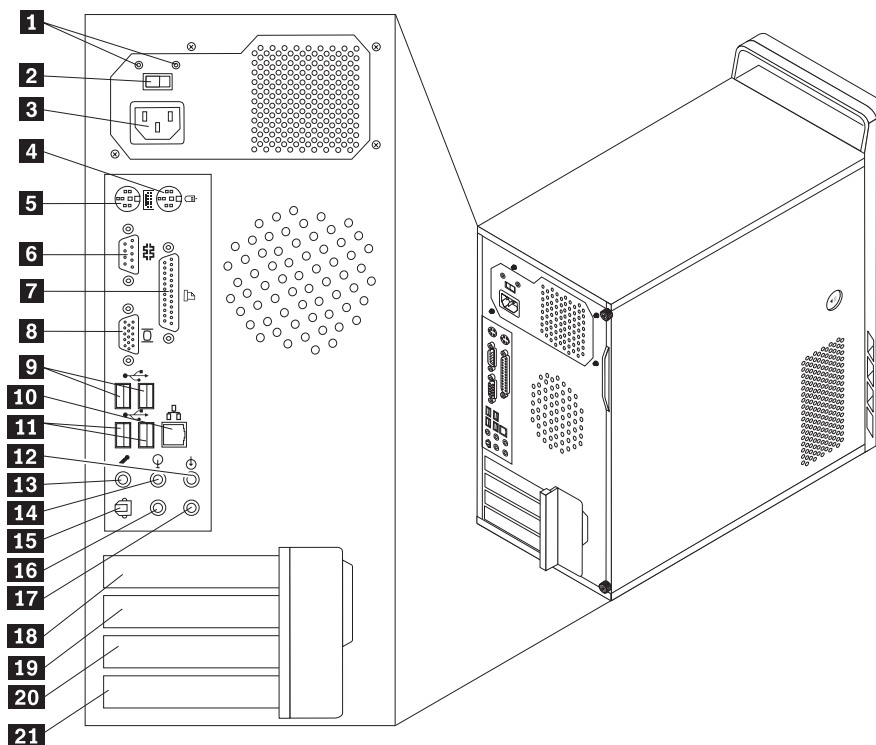


1. ábra: Kezelőszervek és csatlakozók

- | | | | |
|----------|------------------------|----------|---------------------|
| 1 | USB csatlakozó | 3 | Mikrofon csatlakozó |
| 2 | Fejhallgató csatlakozó | 4 | USB csatlakozó |

Csatlakozók elhelyezkedése a számítógép hátlapján

A 2. ábra: a számítógép hátlapján található csatlakozók elhelyezkedését mutatja be. A számítógép hátlapján található néhány csatlakozó esetében szinkódok segítenek annak megállapításában, hogy melyik kábelt hová kell csatlakoztatni a számítógépen.



2. ábra: Csatlakozók elhelyezkedése

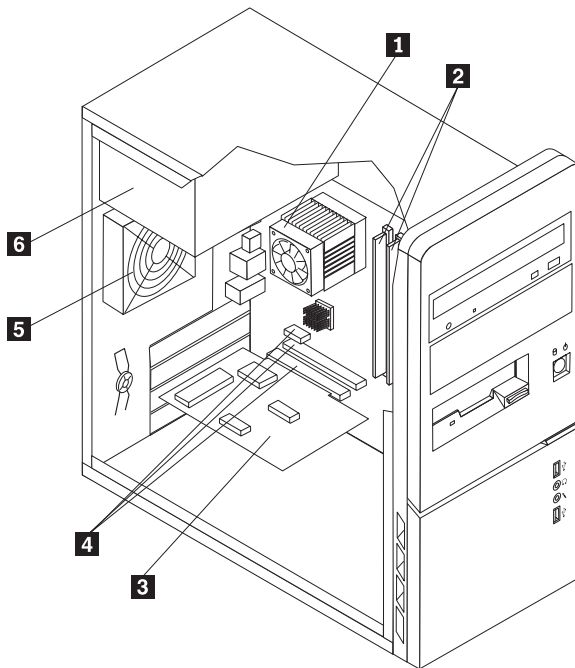
1	Tápegység diagnosztikai LED-ek	12	Audio bemeneti csatlakozó
2	Feszültségválasztó kapcsoló (egyes modelleken)	13	Mikrofon csatlakozó
3	Tápcsatlakozó	14	Audio kimeneti csatlakozó
4	Szabványos egércsatlakozó	15	SPDIF kimeneti csatlakozó
5	Szabványos billentyűzetsatlakozó	16	C/LFE csatlakozó
6	Soros csatlakozó	17	Hátsó surround csatlakozó
7	Párhuzamos csatlakozó	18	PCI Express x1 vagy PCI Express x16 grafikus kártya csatlakozója
8	VGA monitor csatlakozója	19	PCI Express x1 vagy PCI Express x16 grafikus kártya csatlakozója
9	USB csatlakozók (2)	20	PCI kártya vagy PCI Express x1 kártya csatlakozója
10	Ethernet csatlakozó	21	PCI kártya csatlakozója
11	USB csatlakozók (2)		

Csatlakozó	Leírás
Szabványos egércsatlakozó	Szabványos egércsatlakozót használó egér, hanyattegér vagy egyéb mutatóeszköz csatlakoztatására használják.
Szabványos billentyűzetsatlakozó	Szabványos billentyűzetsatlakozót használó billentyűzet csatlakoztatására használják.
USB csatlakozók	Univerzális soros buszt (USB) igénylő eszközök (például USB billentyűzet, USB egér, USB lapolvasó vagy USB nyomtató) csatlakoztatására használják. Ha nyolcnál több USB eszközzel rendelkezik, akkor USB hub vásárlásával csatlakoztathat további USB eszközöket.
Ethernet csatlakozó	Helyi hálózathoz (LAN), Ethernet kábel csatlakoztatására használják. Megjegyzés: A számítógép FCC B osztály keretein belüli működését 5-ös kategóriájú Ethernet kábel használatával biztosíthatja.
Soros csatlakozó	Külső modem, soros nyomtató vagy egyéb 9 tűs soros csatlakozót használó eszköz csatlakoztatására használják.
Párhuzamos csatlakozó	Párhuzamos nyomtató, párhuzamos lapolvasó vagy egyéb 25 tűs párhuzamos csatlakozót használó eszköz csatlakoztatására használják.
Audio-vonal-bemeneti csatlakozó	Külső audio eszközök (például sztereó rendszer) felől érkező audio jelek fogadására használják. Külső audio eszköz csatlakoztatásakor az eszköz audio vonalkimeneti csatlakozóját és a számítógép audio vonalbemeneti csatlakozóját kell kábellel összekötni.
Audio-vonal-kimeneti csatlakozó	Audio jelek küldésére használják a számítógépből külső eszközök felé, úgymint meghajtott sztereó hangszórók (hangszórók beépített erősítővel), fejhallgatók, multimédia billentyűzetek vagy sztereó rendszer, illetve egyéb felvevő eszköz audio vonalbemenete.

Alkatrészek elhelyezkedése

A számítógép borításának felnyitásával kapcsolatos tájékoztatást a “A borítás eltávolítása” oldalszám: 13 helyen találja meg.

A 3. ábra: a számítógép különféle alkatrészeinek elhelyezkedését mutatja be.



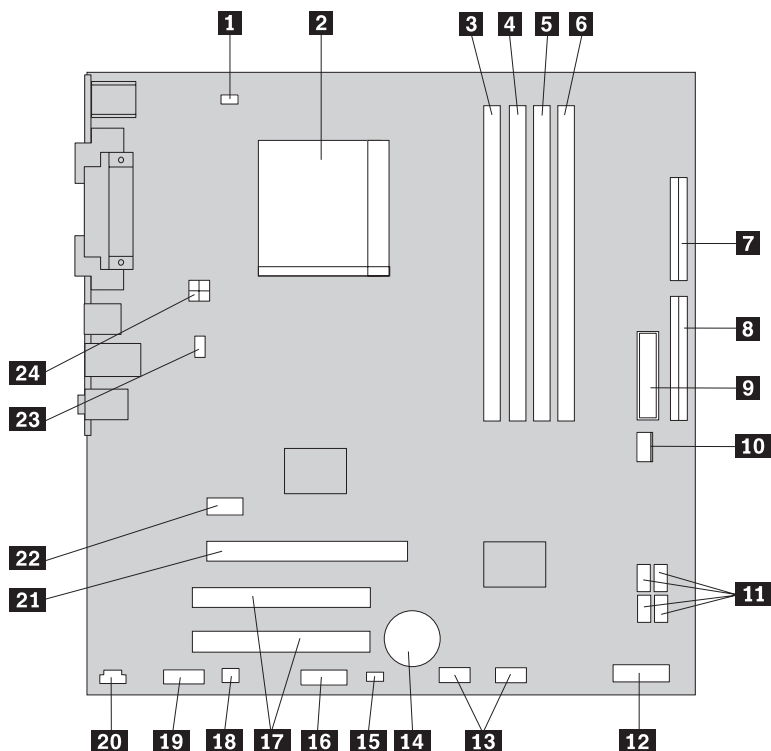
3. ábra: Alkatrészek elhelyezkedése

- | | | | |
|----------|---|----------|---------------------------------------|
| 1 | Mikroprocesszor ventilátor és hűtőborda | 4 | PCI Express és PCI kártya csatlakozói |
| 2 | Memóriamodulok (2) | 5 | Hátsó ventilátorszerelvény |
| 3 | PCI adapterkártya | 6 | Tápegység |

Alkatrészek azonosítása az alaplapon

Az alaplap (gyakran planár vagy motherboard) a számítógép legfontosabb áramköri panelje. A számítógép alapvető funkcióit biztosítja és különféle eszközöket támogat. Számítógépe a következő három ábrán látható három alaplaptípus egyikét tartalmazza.

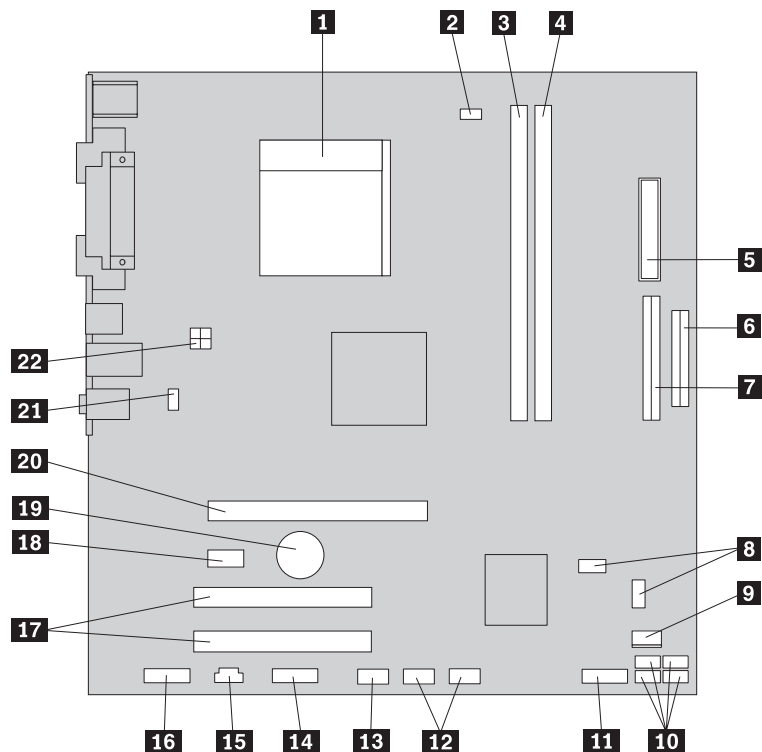
A 4. ábra: helyen bemutatott az alkatrészek elhelyezkedését ábrázolják egyes számítógépmoделlek alaplapján.



4. ábra: Alaplap alkatrészeinek elhelyezkedése

1	Mikroprocesszor ventilátor csatlakozó	13	Előlapon lévő USB csatlakozók (2)
2	Mikroprocesszor és hűtőborda	14	Akkumulátor
3	1. memória csatlakozó	15	CMOS törlés/Helyreállítás átkötő
4	2. memória csatlakozó	16	Soros (COM) csatlakozó
5	3. memória csatlakozó	17	PCI csatlakozók (2)
6	4. memória csatlakozó	18	Mono (hangszó) csatlakozó
7	Hajlékonylemez meghajtó csatlakozója	19	Előlapon lévő audio csatlakozó
8	IDE csatlakozó	20	CD-IN csatlakozó
9	Tápcsatlakozó	21	PCI Express x16 grafikus kártya csatlakozója
10	Tápegység ventilátor csatlakozója	22	PCI Express x1 kártya csatlakozója
11	SATA IDE csatlakozók (4)	23	Rendszer ventilátor csatlakozója
12	Előlap csatlakozó	24	12V-os tápcsatlakozó

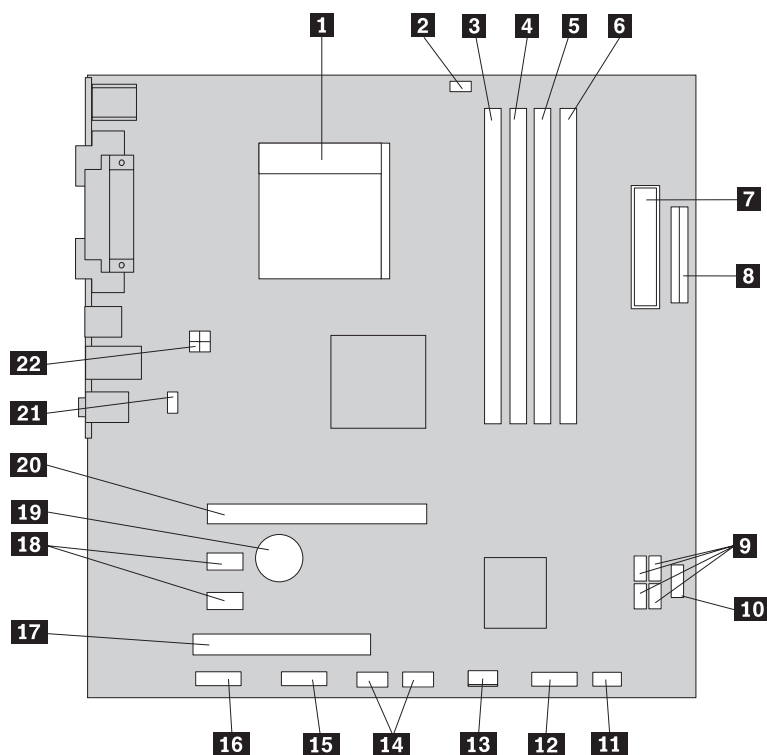
A 5. ábra: helyen bemutatottak az alkatrészek elhelyezkedését ábrázolják egyes számítógépmo­dellek alaplaján.



5. ábra: Alaplap alkatrészeinek elhelyezkedése

1	Mikroprocesszor és hűtőborda	12	Előlapon lévő USB csatlakozók (2)
2	Mikroprocesszor ventilátor csatlakozó	13	Soros (COM) csatlakozó
3	1. memória csatlakozó	14	Leo csatlakozó
4	2. memória csatlakozó	15	CD-IN csatlakozó
5	Tápcsatlakozó	16	Előlapon lévő audio csatlakozó
6	Hajlékonylemez meghajtó csatlakozója	17	PCI csatlakozók (2)
7	IDE csatlakozó	18	PCI Express x1 kártya csatlakozója
8	CMOS törlés/Helyreállítás jumperek (2)	19	Akkumulátor
9	Tápegység ventilátor csatlakozója	20	PCI Express x16 grafikus kártya csatlakozója
10	SATA IDE csatlakozók (4)	21	Rendszer ventilátor csatlakozója
11	Előlap csatlakozó	22	12V-os tápcsatlakozó

A 6. ábra: helyen bemutatottak az alkatrészek elhelyezkedését ábrázolják egyes számítógépmo­dellek alaplapján.



6. ábra: Alaplap alkatrészeinek elhelyezkedése

1	Mikroprocesszor és hűtőborda	12	Előlapon lévő USB csatlakozók (2)
2	Mikroprocesszor ventilátor csatlakozó	13	Tápegység ventilátor csatlakozója
3	1. memória csatlakozó	14	Előlapon lévő USB csatlakozók (2)
4	2. memória csatlakozó	15	Soros (COM) csatlakozó
5	3. memória csatlakozó	16	Előlapon lévő audio csatlakozó
6	4. memória csatlakozó	17	PCI kártya csatlakozó
7	Tápcsatlakozó	18	PCI Express x1 kártya csatlakozók (2)
8	Hajlékonylemez meghajtó csatlakozója	19	Akkumulátor
9	SATA IDE csatlakozók (4)	20	PCI Express x16 grafikus kártya csatlakozója
10	Elülső USB csatlakozó	21	Rendszer ventilátor csatlakozója
11	CMOS törlés/Helyreállítás átkötő	22	12V-os tápcsatlakozó

3. fejezet Tartozékok beszerelése és hardver cseréje

Ez a fejezet a számítógéphez rendelkezésre álló alkatrészeket és tartozékokat mutatja be. Számítógépének képességeit memória, kártyák vagy meghajtók hozzáadásával bővítheti. Tartozék beszereléskor ezt, valamint a tartozékkal szállított útmutatást használja.

Figyelem!

Ne nyissa ki a számítógépet, és ne kísérelje meg javítani addig, amíg el nem olvasta a számítógéppel együtt érkező "Fontos biztonsági előírásokat" a *Biztonsági és jótállási kézikönyvben*. A *Biztonsági és jótállási kézikönyv* egy példányát beszerezheti a Támogatás webhelyről, a következő címen: <http://www.lenovo.com/support>.

Megjegyzés: Csak Lenovo alkatrészeket használjon.

Külső tartozékok beszerelése

A számítógéphez külső hangszóró, nyomtató vagy lapolvasó csatlakoztatható. Néhány külső tartozék esetében a fizikai csatlakoztatáson kívül további szoftvereket is telepíteni kell. Külső tartozék hozzáadásakor a "Csatlakozók elhelyezkedése a számítógép hátlapján" oldalszám: 6 és a "Kezelőszervek és csatlakozók elhelyezkedése a számítógép előlapján" oldalszám: 5 helyen található tájékoztatást alapján azonosítsa a szükséges csatlakozót, majd a tartozékhoz mellékelt útmutatás alapján csatlakoztassa azt és telepítse a tartozékhoz szükséges szoftvert vagy illesztőprogramokat.

A borítás eltávolítása

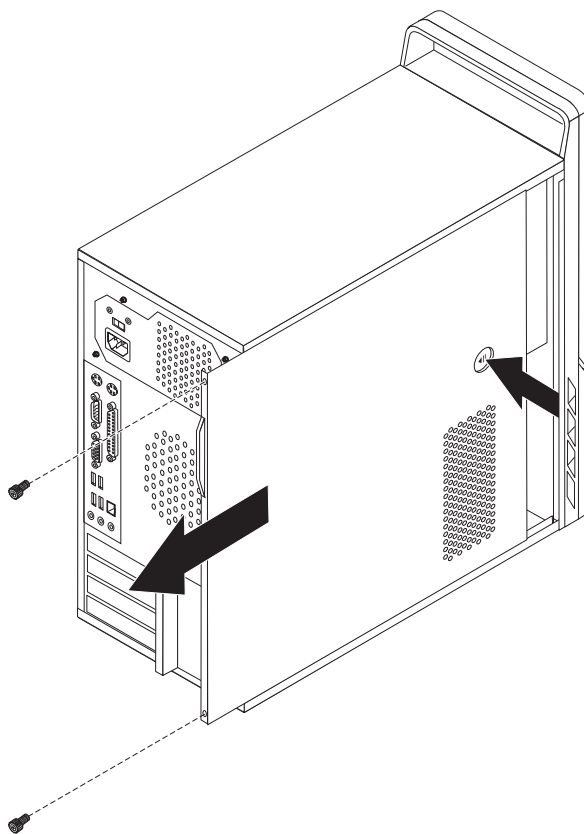
Fontos



A borítás eltávolítása előtt kapcsolja ki a számítógépet és hagyja hűlni 3-5 percig.

A borítás eltávolítása:

1. Vegye ki a meghajtókból az adathordozókat (hajlékonylemez, CD vagy szalag), zárja le az operációs rendszert, és kapcsolja ki az összes csatlakoztatott eszközt és magát a számítógépet is.
2. Húzza ki az összes tápkábelt az elektromos csatlakozóból.
3. Húzza ki a számítógéphez csatlakoztatott kábeleket. Ide értendők a tápkábelek, a bemeneti/kimeneti (I/O) kábelek, és minden más, a géphez csatlakoztatott kábel. Mindezt az "Kezelőszervek és csatlakozók elhelyezkedése a számítógép előlapján" oldalszám: 5 és az "Csatlakozók elhelyezkedése a számítógép hátlapján" oldalszám: 6 mutatja.
4. Távolítsa el a számítógép borítását rögzítő összes záróeszközt (például kábelzár).
5. Ha csavarokkal van rögzítve a borítás, csavarja ki őket.
6. Nyomja meg a borítás oldalán található rögzítés-kioldó gombot és hátrafelé csúsztatva távolítsa el a borítást.



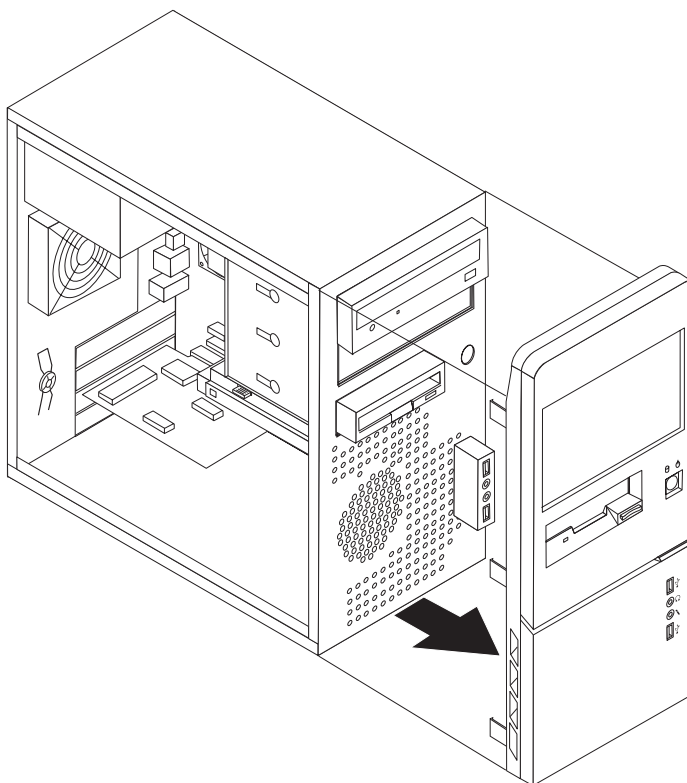
7. ábra: A számítógép borításának eltávolítása

Az előlap levétele és cseréje

Az előlap levétele és cseréje:

1. Vegye le a számítógép borítását. Lásd: “A borítás eltávolítása” oldalszám: 13.

2. Vegye le az előlapot a baloldali három műanyag fül felszabadításával és az előlap kifelé történő elfordításával. A főkapcsoló és a LED szerelvénykábelek szétkapcsolása nélkül óvatosan fordítsa el az előlapot oldalra.



8. ábra: Az előlap eltávolítása

3. Az előlap felszereléséhez illessze az előlap jobboldalán lévő műanyag füleket a házon található megfelelő nyílásokhoz, majd forgassa befelé az előlapot, amíg a baloldalon is helyére nem kerül.
4. A szerelés befejezéséhez ugorjon a 4. fejezet, “Az alkatrészcsere befejezése”, oldalszám: 49 részre

Belső tartozékok beszerelése

Fontos!

A számítógép borításának felnyitása előtt olvassa el a “Statikus elektromosságra érzékeny eszközök kezelése” oldalszám: 4 helyen található tájékoztatást.

Memória beszerelése

A számítógép kettő vagy négy csatlakozóval rendelkezik a dupla adatsebességű 2, duál inline memóriamodulok (DDR2 DIMM) fogadására. A két csatlakozóval felszerelt alaplapon akár 2 GB rendszermemória fogadására is készek. A négy csatlakozóval felszerelt alaplapon akár 4 GB rendszermemória fogadására is készek.

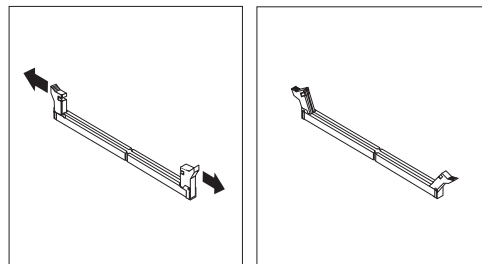
Memóriamodulok beszerelésére a következő szabályok vonatkoznak:

- Ha négy csatlakozóval felszerelt alaplapon cserél vagy bővít memóriamodult, akkor legalább egy modult az első memória csoportba (1-es vagy 2-es memória csatlakozó) kell bedugnia. További információk: “Alkatrészek azonosítása az alaplapon” oldalszám: 9.
- Használjon 1,8 voltos, 240 tűs dupla adatsebességű 2 szinkron dinamikus kötetlen elérésű memóriát (DDR2 SDRAM).
- Használjon 256 MB-os, 512 MB-os vagy 1 GB-os memóriamodulokat valamilyen kombinációban.

Megjegyzés: Csak DDR2 SDRAM DIMM-ek használhatók.

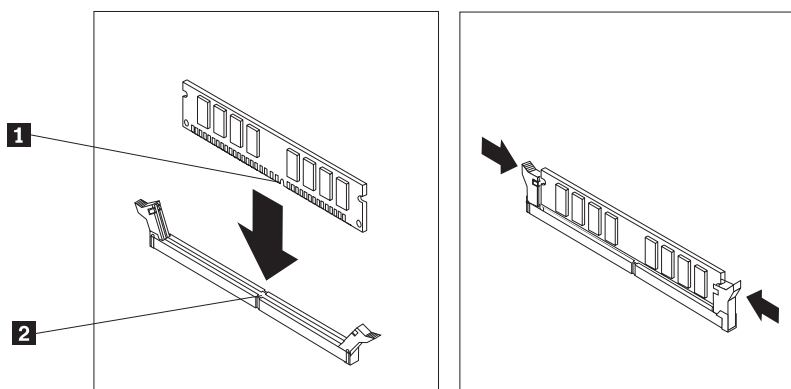
Memóriamodul beszereléséhez tegye a következőket:

1. Vegye le számítógép borítását. Lásd: “A borítás eltávolítása” oldalszám: 13.
2. Keresse meg a memória csatlakozókat. Lásd: “Alkatrészek azonosítása az alaplapon” oldalszám: 9.
3. Nyissa ki a rögzítőkapcsokat.



9. ábra: Rögzítőkapocs nyitása

4. Figyeljen arra, hogy a memóriamodulon lévő rovátká **1** helyesen illeszkedjen az alaplapon lévő csatlakozó tűskéjéhez **2**. Nyomja be a memóriamodult egyenesen a csatlakozójába, amíg a rögzítő fülek nem záródnak.



10. ábra: A memóriamodul pozicionálása

Mi a következő teendő:

- Egyéb alkatrész kezeléséhez ugorjon a megfelelő fejezetre.
- A beszerelés befejezéséhez menjen a 4. fejezet, “Az alkatrészcsere befejezése”, oldalszám: 49 helyen található részre.

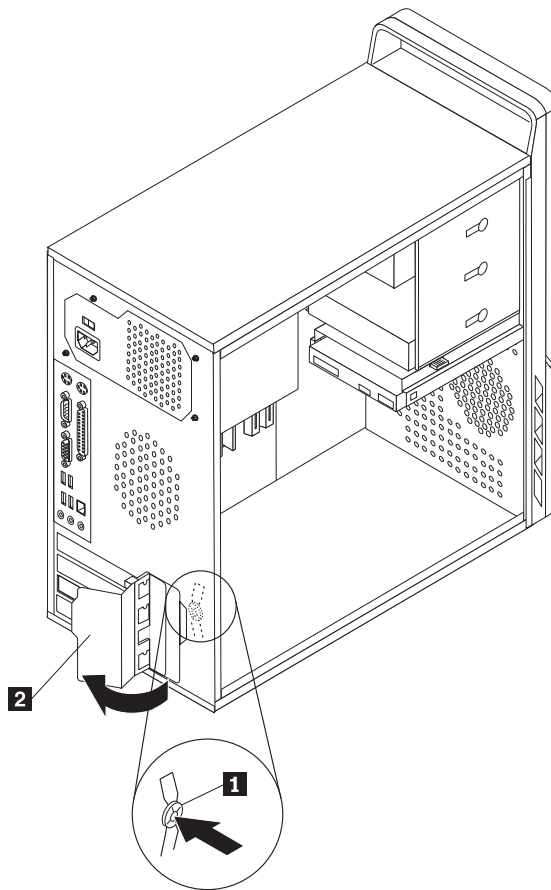
PCI kártyák beszerelése

Ez a fejezet a PCI kártyák beszerelésével kapcsolatos információkat és útmutatást tartalmaz. Ez a fejezet kártyák beszerelésével kapcsolatos információkat és útmutatást tartalmaz. A számítógép négy bővítő csatlakozót tartalmaz. Egyes alaplapon két PCI, egy PCI Express x1 és egy PCI Express x16 grafikus kártyacsatlakozó található. Egyes alaplapon két PCI Express x1, egy PCI és egy PCI Express x16 grafikus kártyacsatlakozó található.

PCI kártya beszereléséhez tegye a következőket:

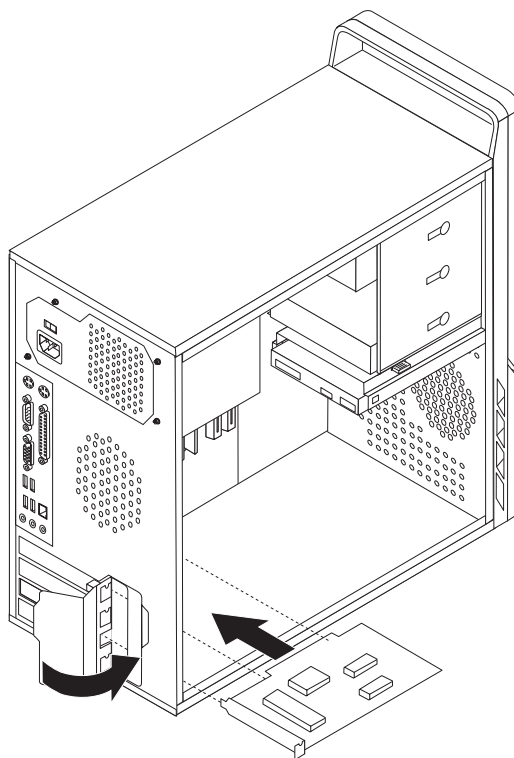
1. Vegye le a számítógép borítását. Lásd: “A borítás eltávolítása” oldalszám: 13.

2. A számítógép hátulján található kioldó gombot **1** megnyomva nyissa ki a kártyareteszt **2** és távolítsa el a nyílás fedőlapját. .



11. ábra: A kártyaretesz kinyitása

3. Vegye ki a kártyát az antisztatikus védőcsomagolásból.
4. Helyezze be kártyát az alaplap megfelelő csatlakozójába.
5. Forgassa a kártyareteszt zárt helyzetbe a kártyák rögzítése érdekében.



12. ábra: A kártyaretesz bezárása

Mi a következő teendő:

- Egyéb alkatrész kezeléséhez ugorjon a megfelelő fejezetre.
- A beszerelés befejezéséhez menjen a 4. fejezet, “Az alkatrészcsere befejezése”, oldalszám: 49 helyen található részre.

Belső meghajtók beszerelése

Ez a fejezet belső meghajtók beszereléséről szolgál információkkal.

A belső meghajtók olyan eszközök, amelyeket a számítógép adatok tárolására és beolvasására használ. Meghajtókat azért adnak a számítógéphez, hogy a számítógép tárolókapacitását növeljék, illetve a számítógépet más típusú adathordozók olvasására felkészítsék. A számítógéphez rendelkezésre álló néhány meghajtótípus:

- Soros fejlett technológiájú csatlakozás (SATA) merevlemez meghajtók
- SATA optikai meghajtók, például CD vagy DVD meghajtók
- Cserélhető adathordozó meghajtók

Megjegyzés: Az ilyen típusú meghajtókra integrált meghajtó elektronika (IDE) meghajtóként is szoktak hivatkozni.

A belső meghajtók *rekeszekbe* kerülnek beszerelésre. Ez a könyv a rekeszekre a következőképpen hivatkozik: 1. rekesz, 2. rekesz, és így tovább.

Belső meghajtó beszerelésekor fontos az egyes rekeszekbe beszerelhető meghajtók típusát és méretét megjegyezni. Szintén fontos, hogy a belső meghajtó kábeleket a beszerelt meghajtóhoz megfelelően csatlakoztassa.

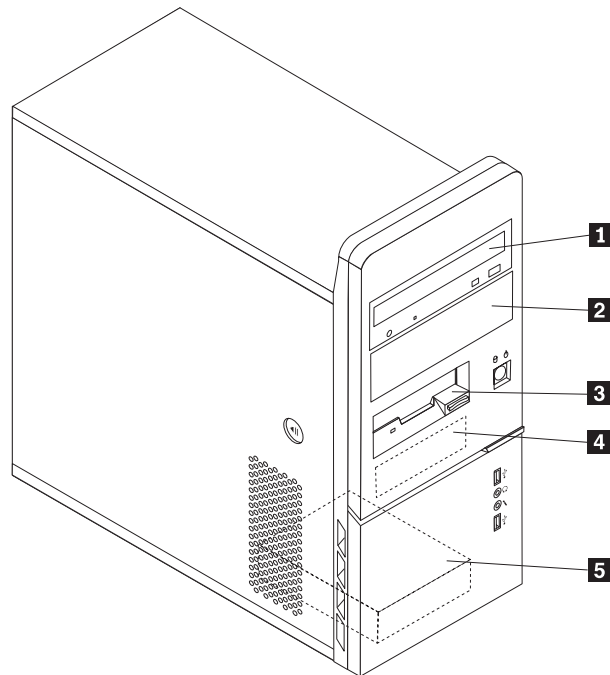
Meghajtó specifikáció

A számítógépet a következő, gyárilag beszerelt meghajtókkal szállítják:

- Optikai meghajtó az 1. rekeszben (bizonyos modellek)
- 3,5 hüvelykes hajlékonylemezes lemez meghajtó a 3. rekeszben (bizonyos modellek)
- 3,5 hüvelykes merevlemez a 4. rekeszben

A beszerelt meghajtót nem tartalmazó rekeszeket statikus árnyékolás és rekeszpanel védi.

A 13. ábra: a meghajtórekeszek elhelyezkedését mutatja be.



13. ábra: Meghajtórekeszek elhelyezkedése

A következő lista ez egyes rekeszekbe szerelhető meghajtók típusát és méretét tartalmazza:

- | | |
|--|---|
| 1 1. rekesz - Maximális magasság: 43,0 mm (1,7 hüvelyk) | <ul style="list-style-type: none">• Optikai meghajtó, például CD vagy DVD meghajtó (bizonyos modellekben előtelepített)• 5,25 hüvelykes merevlemez meghajtó• 3,5 hüvelykes merevlemez meghajtó (Univerzális adapter beépítőkeretet igényel, 5,25 hüvelykről 3,5 hüvelykre)* |
| 2 2. rekesz - Maximális magasság: 43,0 mm (1,7 hüvelyk) | <ul style="list-style-type: none">• Optikai meghajtó, például CD vagy DVD meghajtó• 5,25 hüvelykes cserélhető adathordozó meghajtó• 3,5 hüvelykes merevlemez meghajtó (Univerzális adapter beépítőkeretet igényel, 5,25 hüvelykről 3,5 hüvelykre)* |
| 3 3. rekesz - Maximum magasság: 25,8 mm (1,0 hüvelyk) | 3,5 hüvelykes hajlékonylemez meghajtó (bizonyos modellekben előtelepített) |
| 4 4. rekesz - Maximum magasság: 25,8 mm (1,0 hüvelyk) | 3,5 hüvelykes SATA merevlemez meghajtó (előtelepített) |
| 5 5. rekesz - Maximum magasság: 25,8 mm (1,0 hüvelyk) | 3,5 hüvelykes SATA merevlemez meghajtó |

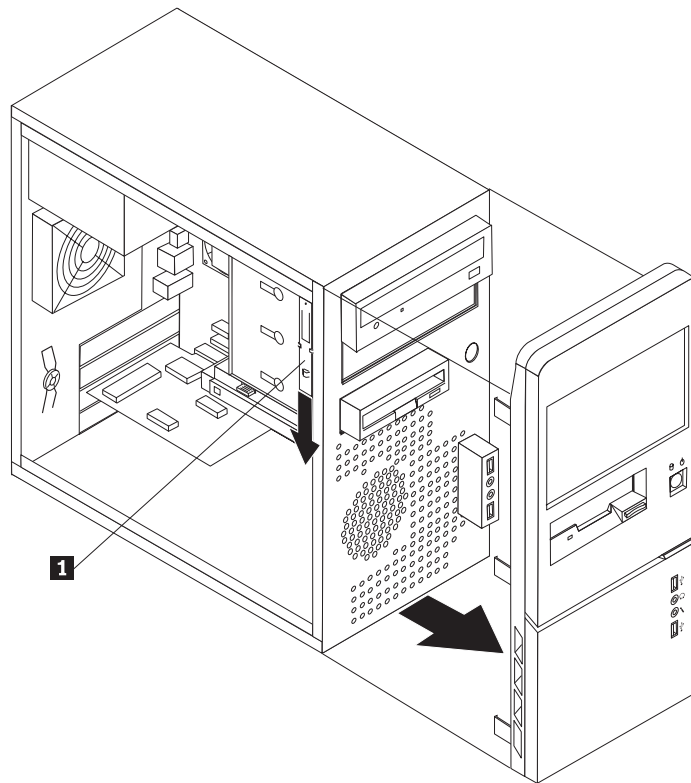
* Univerzális adapter beépítőkeret (5,25 hüvelykről 3,5 hüvelykre) beszerzéséhez keressen fel helyi számítógép kiskereskedőt vagy vegye fel a kapcsolatot az Ügyfélszolgálati központtal.

Meghajtó beszerelése az 1. vagy 2. rekeszbe

Meghajtó beszereléséhez az 1. vagy 2. rekeszbe tegye a következőket:

1. Vegye le a számítógép borítását. Lásd: "A borítás eltávolítása" oldalszám: 13.

2. Vegye le az előlapot a baloldali három műanyag fül felszabadításával és az előlap kifelé történő elfordításával. A főkapcsoló és a LED szerelvénykábelek szétkapcsolása nélkül óvatosan fordítsa el az előlapot oldalra.



14. ábra: A tartókerc tartókeret elhelyezkedése

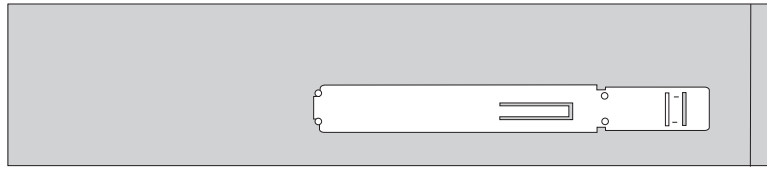
3. Távolítsa el a fém statikus árnyékolást a meghajtórekeszből az ujjaival kihúzza azt.
4. Ha hozzáférhető adathordozóval rendelkező meghajtót szerel be (például optikai meghajtó), akkor a panelen lévő rögzítő füleket összenyomva távolítsa el a rekesz műanyag paneljét az előlapból.
5. Ha soros ATA merevlemez meghajtótól eltérő típusú meghajtót szerel be, akkor gondoskodjék róla, hogy a meghajtó beállítása (elsődleges vagy másodlagos eszköz) helyes legyen.

Megjegyzés: A soros ATA merevlemez meghajtókat elsődleges, illetve másodlagos eszközként nem kell beállítani.

Ha optikai meghajtót vagy párhuzamos ATA merevlemez meghajtót szerel be, akkor elsődleges eszközként állítsa be. Az elsődleges/másodlagos jumper beállításokkal kapcsolatos információkat a meghajtóhoz mellékelt dokumentáció tartalmazza.

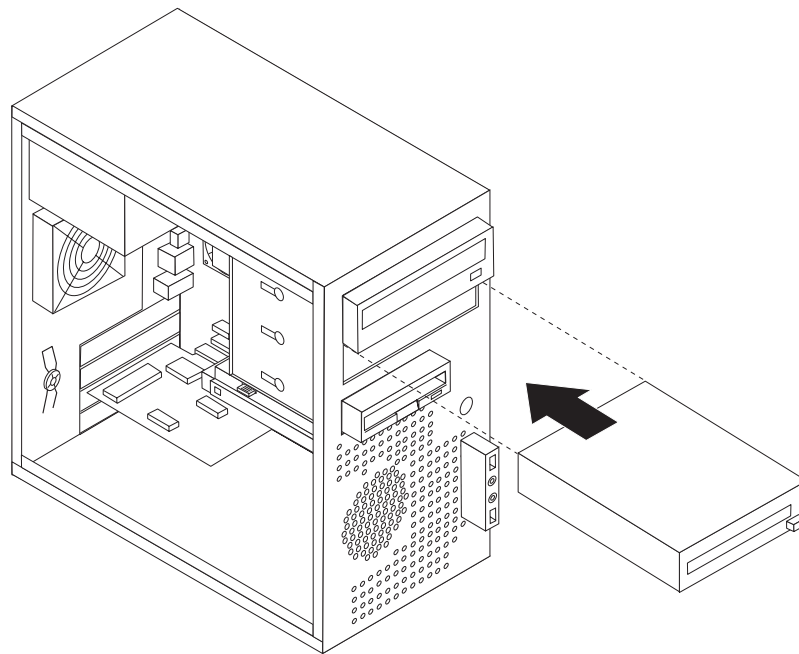
6. Lefelé csúsztatva húzza ki a tartókeretet a felső meghajtórekeszből.

7. 5,25 hüvelykes meghajtó esetén szerelje fel a tartókeretet a meghajtó oldalára.



15. ábra: Tartókeret felszerelése

8. 3,5 hüvelykes meghajtó esetén Univerzális adapter beépítőkeretet (5,25 hüvelykről 3,5 hüvelykre) kell használnia. Univerzális adapter beépítőkeret (5,25 hüvelykről 3,5 hüvelykre) beszerzéséhez keressen fel helyi számítógép kiskereskedőt vagy vegye fel a kapcsolatot az Ügyfélszolgálati központtal. Az Univerzális adapter beépítőkeret oldalára szereljen fel tartókeretet.
9. Helyezze be az 5,25 hüvelykes meghajtót vagy az adapter beépítőkeretet és a 3,5 hüvelykes meghajtót a rekeszbe.



16. ábra: Új meghajtó beszerelése

10. Az előlap újra felszereléséhez illessze az előlap jobboldalán lévő műanyag fület a házon található megfelelő nyílásokhoz, majd forgassa befelé az előlapot, amíg a három műanyag fül a baloldalon is helyére nem kerül.
11. Folytassa a “Meghajtók csatlakoztatása” résszel.

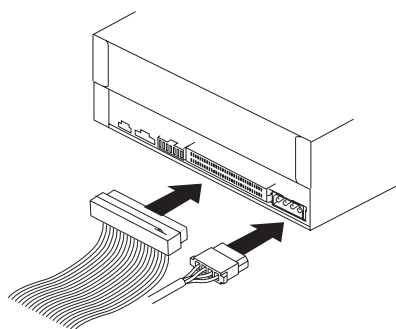
Meghajtók csatlakoztatása

Meghajtó csatlakoztatásának lépései a meghajtó típusától függően eltérőek. Meghajtója csatlakoztatásához használja az alábbi eljárások valamelyikét.

Az első optikai meghajtó csatlakoztatása

1. A meghajtóhoz két kábelre van szükség: a tápegységgel összekötő tápkábelre és az alaplaphoz csatlakozó jelkábelre.

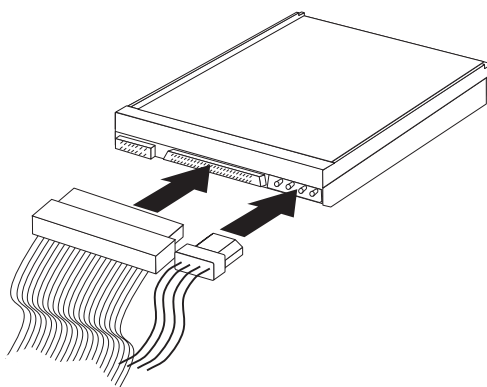
2. Keresse meg a számítógéppel szállított vagy az új meghajtóhoz mellékelt három csatlakozós jelkábel.
3. Az alaplapon keresse meg az IDE csatlakozót. Lásd: “Alkatrészek azonosítása az alaplapon” oldalszám: 9.
4. A jelkábel egyik végét csatlakoztassa a meghajtóhoz a másik végét pedig az alaplapon lévő IDE csatlakozóhoz. Az elektronikus zaj csökkentése érdekében csak a kábel két végén található csatlakozókat használja.
5. Keresse meg a négy vezetékből álló, P4 feliratú extra tápcsatlakozót és csatlakoztassa a meghajtóhoz.



17. ábra: Az első optikai meghajtó beszerelése

Párhuzamos ATA meghajtó csatlakoztatása

1. Keresse meg az extra csatlakozót azon a három csatlakozós jelkábelben, amely az alapon lévő IDE csatlakozóhoz van csatlakoztatva. Lásd: “Alkatrészek azonosítása az alaplapon” oldalszám: 9.
2. A jelkábelben lévő extra csatlakozót csatlakoztassa az új meghajtóhoz.
3. Keresse meg a négy vezetékből álló extra tápcsatlakozót és csatlakoztassa a meghajtóhoz.



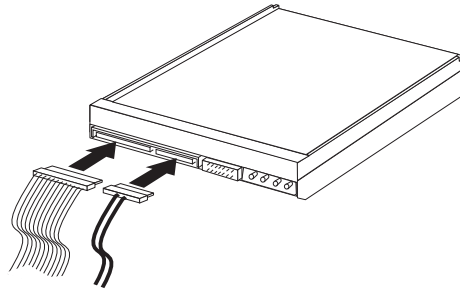
18. ábra: Párhuzamos ATA meghajtó beszerelése

Soros ATA meghajtó csatlakoztatása

Soros optikai vagy további merevlemez meghajtó bármely rendelkezésre álló SATA csatlakozóhoz csatlakoztatható.

1. Keresse meg az új meghajtóval szállított jelkábel.
2. Keressen szabad SATA csatlakozót az alaplapon. Lásd: “Alkatrészek azonosítása az alaplapon” oldalszám: 9.
3. A jelkábel egyik végét csatlakoztassa a meghajtóhoz a másik végét pedig az alaplapon lévő szabad SATA csatlakozóhoz.

4. Keresse meg az öt vezetékéből álló extra tápcsatlakozók egyikét és csatlakoztassa a meghajtóhoz.



19. ábra: Soros ATA meghajtó beszerelése

Mi a következő teendő

- Egyéb alkatrész kezeléséhez ugorjon a megfelelő fejezetre.
- A beszerelés befejezéséhez a 4. fejezet, “Az alkatrészcsere befejezése”, oldalszám: 49 helyen található részre.

Az elem cseréje

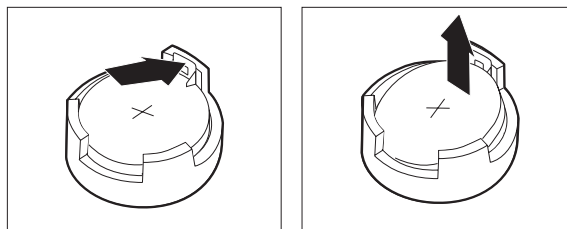
A számítógép olyan speciális memóriával rendelkezik, amely a dátumot, időt és a beépített alkatrészek (például párhuzamos port kiosztás) beállításait tárolja (konfiguráció). A információk megőrzését a számítógép kikapcsolása után elem biztosítja.

Normális esetben az elem az élettartama alatt semmiféle töltést vagy karbantartást nem igényel; egy elem sem tart azonban örökké. Ha az elem meghibásodik, akkor a dátum, idő és a konfigurációs információk (a jelszavakat is beleértve) elvesznek. Ezt a számítógép bekapcsolásakor megjelenő hibaüzenet jelzi.

Az elem cseréjére és kidobására vonatkozó információkat a *Biztonsági és jótállási kézikönyvben* található "Lítium elemre vonatkozó megjegyzések" tartalmazzák.

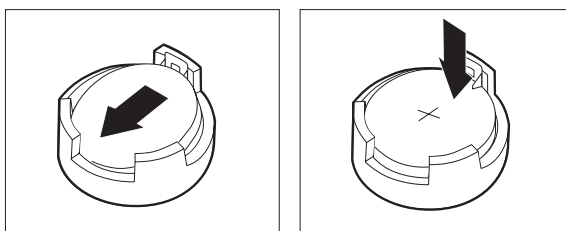
Az elem kicseréléséhez tegye a következőket:

1. Kapcsolja ki a számítógépet, majd húzza ki a tápkábelt a konnektorból és a számítógépből.
2. Vegye le számítógép borítását. Lásd: “A borítás eltávolítása” oldalszám: 13.
3. Keresse meg az elemet. Lásd: “Alkatrészek azonosítása az alaplapon” oldalszám: 9.
4. Vegye ki a régi elemet.



20. ábra: Elem eltávolítása

5. Tegye be az új elemet.



21. ábra: Elem behelyezése

6. Tegye vissza a számítógép borítását és csatlakoztassa a kábeleket. Lásd: 4. fejezet, “Az alkatrészcsere befejezése”, oldalszám: 49.

Megjegyzés: A számítógép elemcsere utáni első bekapcsolásakor hibaüzenet jelenhet meg. Elemcsere után ez normális.

7. Kapcsolja be a számítógépet és minden csatlakoztatott eszközt.
8. A Setup Utility segítségével állítsa be a dátumot, az időt és az esetleges jelszavakat. Lásd: "A Setup Utility használata" című részt a *Felhasználói kézikönyvben*.

A tápegység szerelvény cseréje

Figyelem!

Ne nyissa ki a számítógépet, és ne kísérelje meg javítani addig, amíg el nem olvasta a számítógéppel együtt érkező “Fontos biztonsági előírásokat” a *Biztonsági és jótállási kézikönyvben*. A *Biztonsági és jótállási kézikönyv* példányát beszerezheti a Támogatás webhelyről, a következő címen: <http://www.lenovo.com/support>.

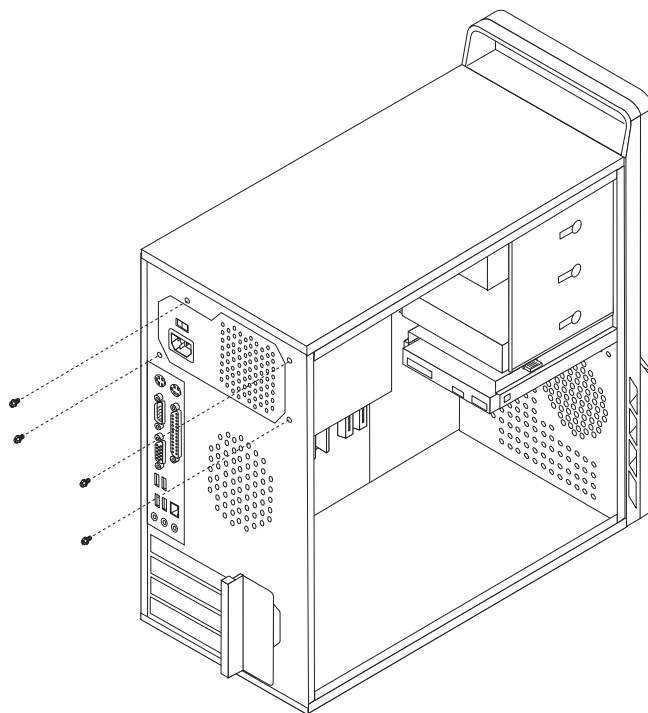
Az alábbi szakasz leírja a tápegység szerelvény cseréjét.

1. Vegye le a számítógép borítását. Lásd: “A borítás eltávolítása” oldalszám: 13.

Megjegyzés: Az eljárást megkönnyíti, ha oldalára fekteti a számítógépet.

2. Húzza le a tápellátás kábeleit az alapláról és az összes meghajtóról. Lásd: “Alkatrészek azonosítása az alaplapon” oldalszám: 9.

3. Csavarja ki a tápegységet rögzítő négy csavart a ház hátsó részén.



22. ábra: A tápegységet-rögzítő csavarok eltávolítása

4. Emelje ki a tápegységet a keretből.
5. Tegye be az új tápegységet a helyére úgy, hogy a tápegységen lévő csavarhelyek illeszkedjenek a fémkereten lévő lyukakhoz.
6. Csavarja vissza a tápegységet rögzítő négy csavart.

Megjegyzés: Csak Lenovo által szállított csavarokat használjon!

7. Dugja vissza a tápegység csatlakozóit az alaplagra.
8. Dugja vissza a tápegység csatlakozókat mindegyik meghajtónál.
9. Folytatás: 4. fejezet, “Az alkatrészcsere befejezése”, oldalszám: 49.

A hűtőborda cseréje

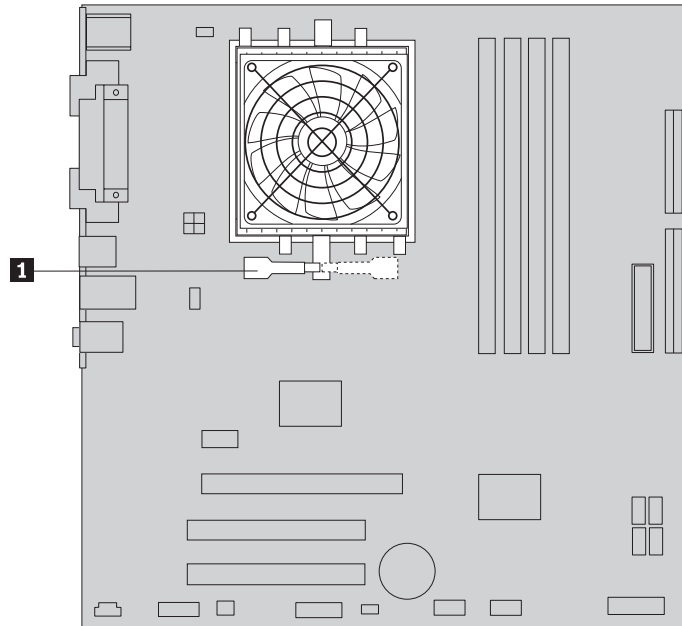
Figyelem!

Ne nyissa ki a számítógépet, és ne kísérelje meg javítani addig, amíg el nem olvasta a számítógéppel együtt érkező “Fontos biztonsági előírásokat” a *Biztonsági és jótállási kézikönyvben*. A *Biztonsági és jótállási kézikönyv* példányát beszerezheti a Támogatás webhelyről, a következő címen: <http://www.lenovo.com/support>.

Ez a fejezet a hűtőborda cseréjét bemutató útmutatást tartalmaz.

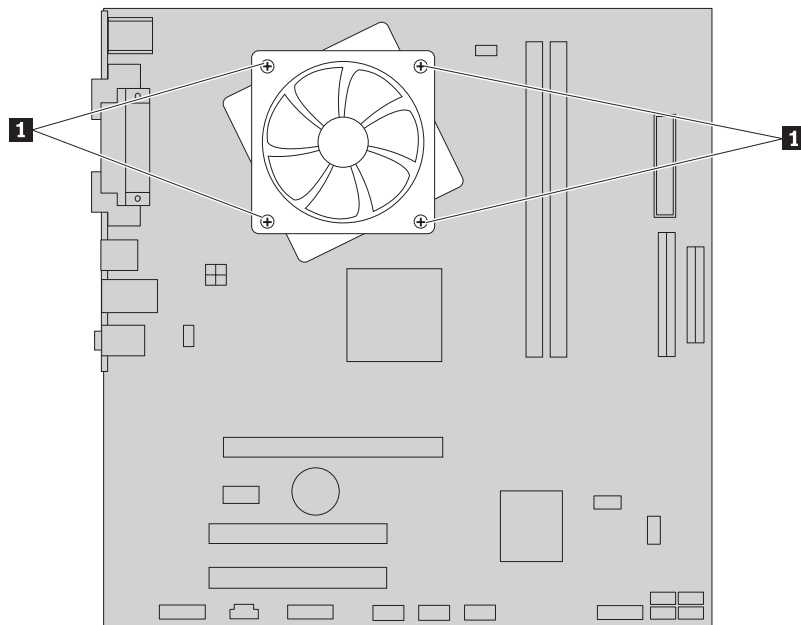
1. Vegye le a számítógép borítását. Lásd: “A borítás eltávolítása” oldalszám: 13.
2. Fektesse oldalára a számítógépet.
3. Keresse meg a hűtőbordát. Lásd: “Alkatrészek azonosítása az alaplapon” oldalszám: 9.
4. Húzza le a ventilátorszerelvény kábelét az alaplapról.
5. A kiszerelés alatt álló hűtőborda típusától függően tegye az alábbiak egyikét:

- a. A fogantyút **1** elfordítva oldja ki a hűtőborda leszorítót, majd szabadítsa ki a leszorítót a műanyag tartókeretből.



23. ábra: Leszorítóval rögzített hűtőborda kiszérése

- b. Csavarja ki a hűtőbordát és a ventilátorszerelvényt az alaplaphoz rögzítő 4 csavart **1**.

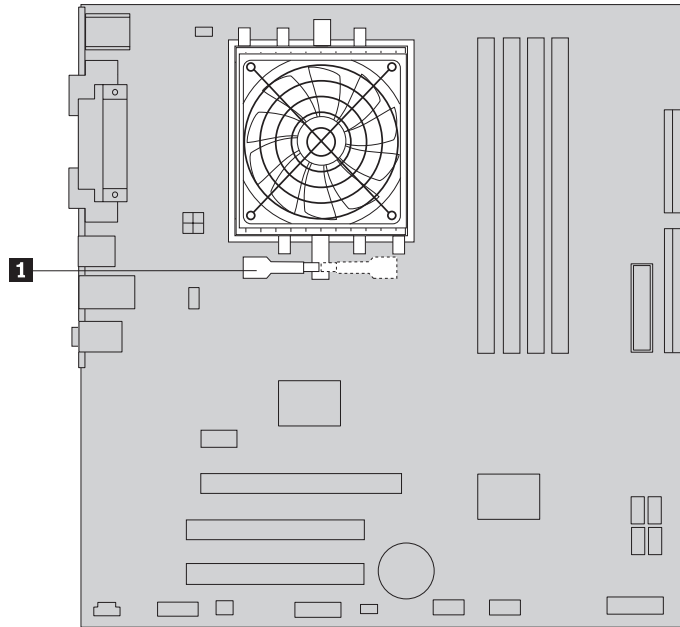


24. ábra: Csavarokkal rögzített hűtőborda kiszérése

Megjegyzés: Lehet, hogy finoman el kell fordítani a hűtőbordát ahhoz, hogy szabadabbá váljon a mikroprocesszortól.

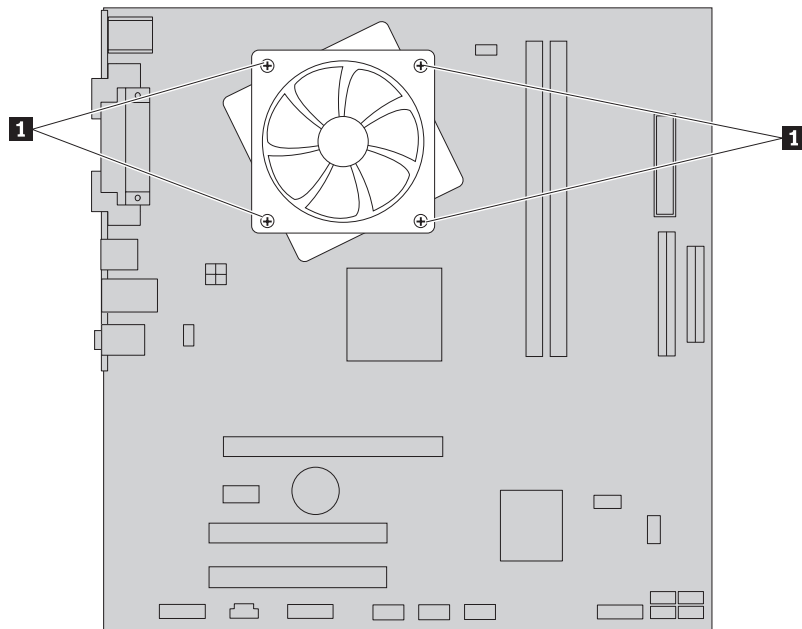
6. Emelje ki a meghibásodott hűtőbordát és ventilátorszerelvényt az alaplaphól.

7. Távolítsa el az új hűtőborda processzor felé néző feléről a bekenet oldalt védő mylar filmet.
8. A beszerelés alatt álló hűtőborda típusától függően tegye az alábbiak egyikét:
 - a. Helyezze el a hűtőbordát a mikroprocesszor foglalaton, majd a rögzítő kampót illessze megfelelő helyre a műanyag rögzítőkereten. A fogantyút **1** elfordítva szorítsa a hűtőbordát a műanyag tartókerethez.



25. ábra: A hűtőborda leszorítása a műanyag tartókerethez

- b. Helyezze el úgy a hűtőbordát a műanyag rögzítőkereten, hogy a négy csavar illeszkedjen az alaplapon lévő pillérekhez. A négy csavart **1** meghúzva rögzítse a hűtőbordát és a ventilátorszerelvényt az alaplaphoz.



26. ábra: A hűtőborda és a ventilátorszerelvény csavarjainak cseréje

9. Dugja vissza a hűtőborda és ventilátorszerelvény kábelét az alaplapon.
10. Folytatás: 4. fejezet, “Az alkatrészcsere befejezése”, oldalszám: 49.

Merevlemez meghajtó cseréje

Figyelem!

Ne nyissa ki a számítógépet, és ne kísérelje meg javítani addig, amíg el nem olvasta a számítógéppel együtt érkező “Fontos biztonsági előírásokat” a *Biztonsági és jótállási kézikönyvben*. A *Biztonsági és jótállási kézikönyv* példányát beszerezheti a Támogatás webhelyről, a következő címen: <http://www.lenovo.com/support>.

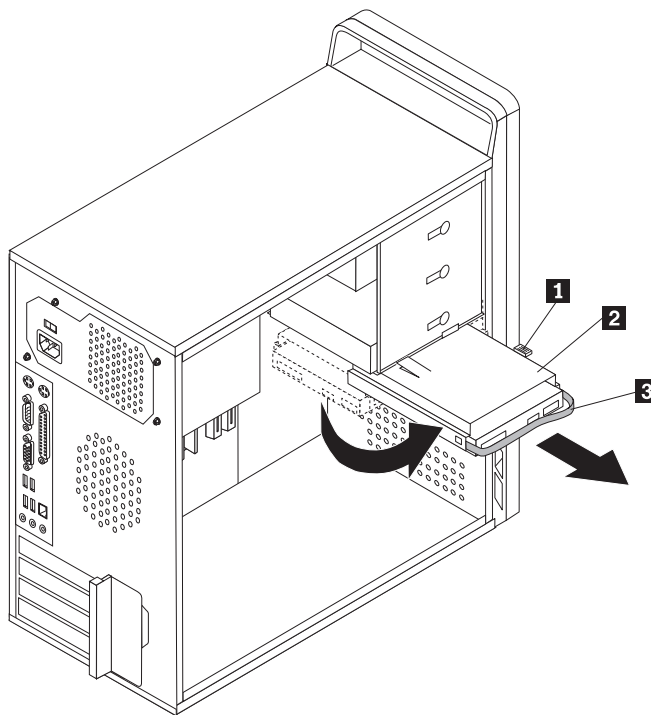
Az alábbi szakasz leírja a merevlemez meghajtó cseréjét.

Fontos!

Új merevlemez meghajtóhoz *Product Recovery CD* készletet is kap. A *Product Recovery CD* készlet segítségével a merevlemez tartalmát a szállításkori, eredeti gyári állapotba állíthatja vissza. A gyárilag telepített szoftverek helyreállításával kapcsolatos információkat a “Szoftver helyreállítása” részben talál a *Felhasználói kézikönyvben*.

A merevlemez meghajtó cseréje:

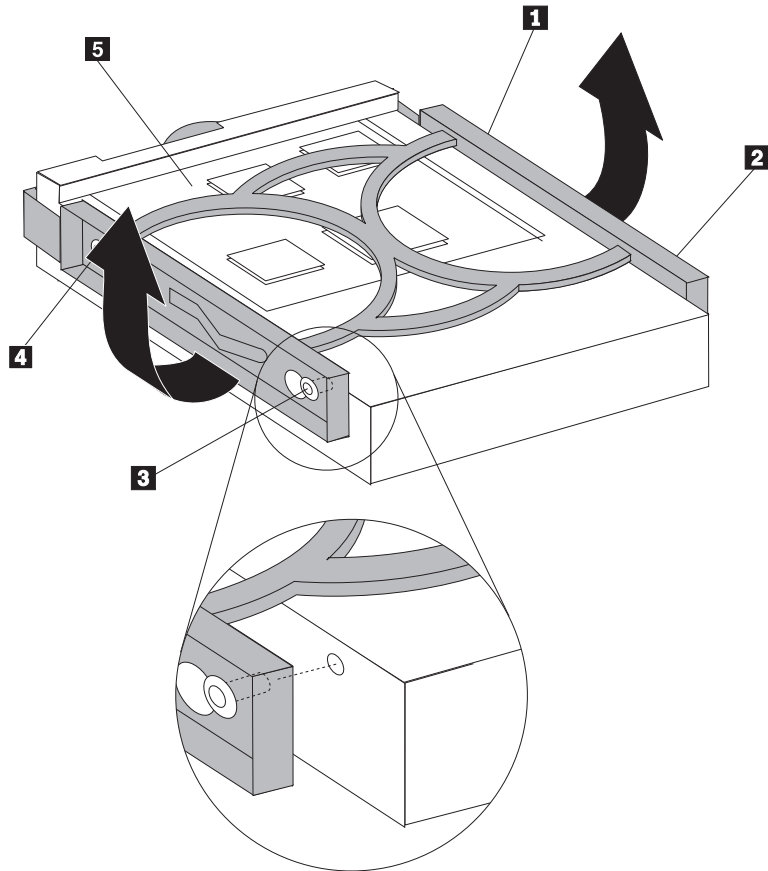
1. Vegye le a számítógép borítását. Lásd: “A borítás eltávolítása” oldalszám: 13.
2. Húzza ki a táp- és jelkábeleket a merevlemez meghajtóból.
3. Nyomja a kék kioldó fület **1** lefelé, csúsztassa a merevlemez rekeszt **2** hátrafelé és fordítsa kifelé.



27. ábra: A merevlemez meghajtó kiszerelése

4. Vegye ki a merevlemez meghajtó rekeszét a keretből. Ehhez egyszerűen csúsztassa kifelé.
5. A kék fogantyú **3** meghúzásával szabadítsa ki és vegye ki a merevlemez meghajtót a kalitkából.
6. Vegye ki a merevlemezt a kék műanyag sín párból. Ehhez elegendő, ha megnyomja a sín pár oldalait annyira, hogy a merevlemez meghajtó szabadon kicsúszhasson.

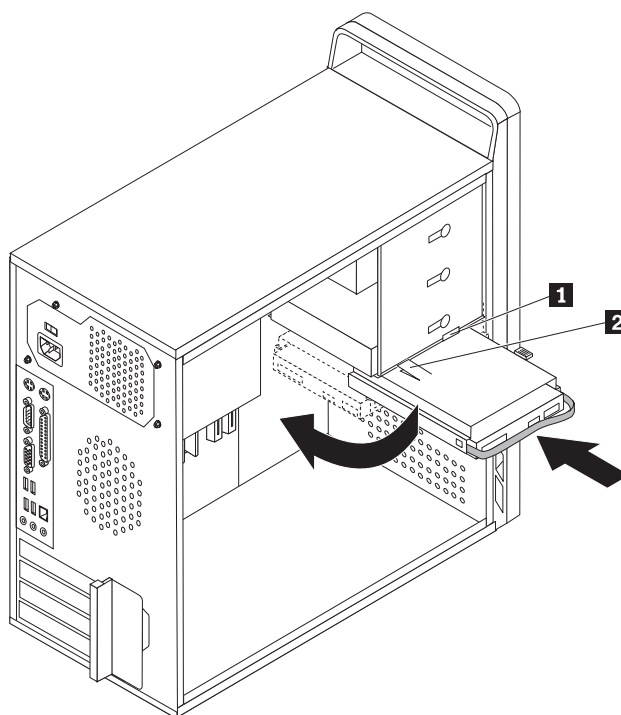
7. Helyezze be az új merevlemez meghajtót a kék megvezető sínparba. Ehhez hajlítsa meg a sínpárt, és illessze a rajta lévő tüskéket (**1** - **4**) a merevlemez meghajtón található nyílásokhoz. Lásd: 28. ábra: A merevlemez meghajtó alján található áramkörpanelt **5** ne érintse meg.



28. ábra: A merevlemez meghajtó beszerelése beépítőkeretbe

8. Csúsztassa be az új merevlemez meghajtót a rekeszbe, amíg helyére nem pattan.

9. Igazítsa a meghajtórekesz forgótüskéjét a felső meghajtórekeszben lévő nyílásba **1**, majd csúsztassa a merevlemez meghajtórekeszt a házba.
10. A jel- és tápkábeleket csatlakoztassa az új merevlemez meghajtó hátuljához.



29. ábra: A merevlemez meghajtó és a beépítőkeret beszerelése

11. Nyomja le a fémreteszt **2**, és fordítsa el a helyére a kalitkában, majd csúsztassa előre, amíg be nem pattan a helyére.

Megjegyzés: Két nyíl látható, az egyik a felső meghajtó keretén, míg egy másik a merevlemez kalitkáján. A nyílak illeszkednek egymáshoz, amikor a merevlemez meghajtó megfelelő helyzetben van.

12. Folytatás: 4. fejezet, “Az alkatrészcsere befejezése”, oldalszám: 49.

Optikai meghajtó cseréje

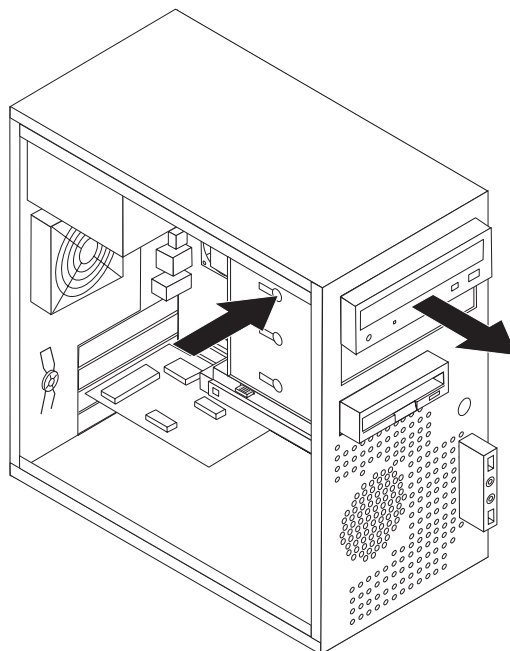
Figyelem!

Ne nyissa ki a számítógépet, és ne kísérelje meg javítani addig, amíg el nem olvasta a számítógéppel együtt érkező “Fontos biztonsági előírásokat” a *Biztonsági és jótállási kézikönyvben*. A *Biztonsági és jótállási kézikönyv* példányát beszerezheti a Támogatás webhelyről, a következő címen: <http://www.lenovo.com/support>.

Az alábbi szakasz leírja az optikai meghajtó cseréjét.

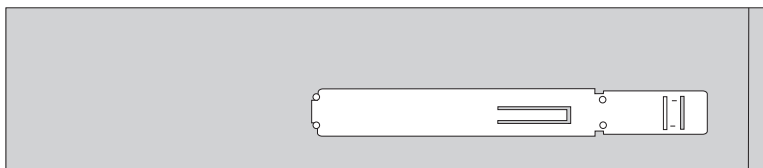
1. Vegye le a számítógép borítását. Lásd: “A borítás eltávolítása” oldalszám: 13.
2. Vegye le az előlapot a baloldali három műanyag fül felszabadításával és az előlap kifelé történő elfordításával. A főkapcsoló és a LED szerelvénykábelek szétkapcsolása nélkül óvatosan fordítsa el az előlapot oldalra.
3. Húzza ki a táp- és jelkábeleket az optikai meghajtó hátulján.

4. Nyomja meg a kék meghajtó rögzítőgombját, és húzza ki előre felé az optikai meghajtót a számítógépből.



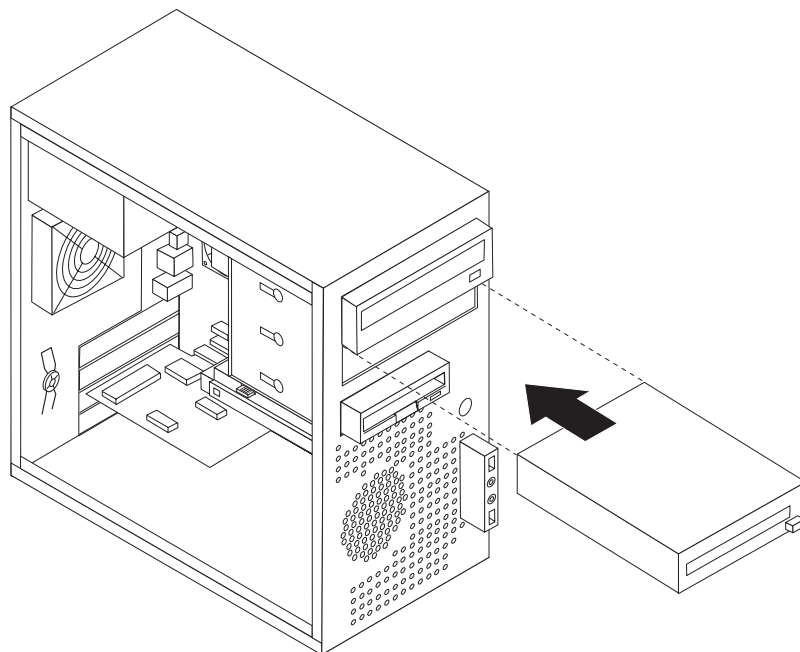
30. ábra: Az optikai meghajtó kiszérése

5. Vegye le a tartókeretet a cserélendő meghajtóról, és szerelje át az új meghajtóra.



31. ábra: Tartókeret optikai meghajtóhoz

6. Előlről tolja be az új optikai meghajtót a helyére, amíg be nem pattan.



32. ábra: Új meghajtó beszerelése

7. Csatlakoztassa a jel- és tápkábeleket a meghajtóhoz.
8. Az előlap újra felszereléséhez illessze az előlap jobboldalán lévő műanyag füleket a házon található megfelelő nyílásokhoz, majd forgassa befelé az előlapot, amíg a három műanyag fül a baloldalon is helyére nem kerül.
9. Folytatás: 4. fejezet, “Az alkatrészcsere befejezése”, oldalszám: 49.

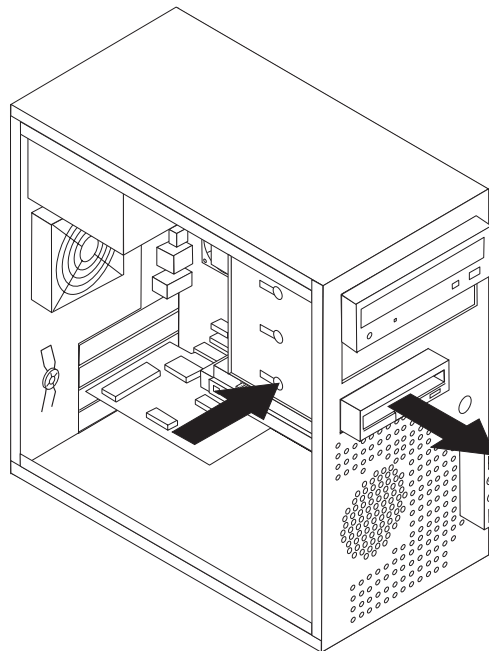
Hajlékonylemez meghajtó cseréje

Figyelem!

Ne nyissa ki a számítógépet, és ne kísérelje meg javítani addig, amíg el nem olvasta a számítógéppel együtt érkező "Fontos biztonsági előírásokat" a *Biztonsági és jótállási kézikönyvben*. A *Biztonsági és jótállási kézikönyv* példányát beszerezheti a Támogatás webhelyről, a következő címen: <http://www.lenovo.com/support>.

Az alábbi szakasz leírja a hajlékonylemez meghajtó cseréjét.

1. Vegye le a számítógép borítását. Lásd: "A borítás eltávolítása" oldalszám: 13.
2. Vegye le az előlapot. Lásd: "Az előlap levétele és cseréje" oldalszám: 14.
3. Húzza ki a táp- és jelkábeleket a hajlékonylemez meghajtó hátlapján.
4. Nyomja meg a kioldó gombot és csúsztassa ki a hajlékonylemez meghajtót a számítógép elején keresztül.



33. ábra: A hajlékonylemez meghajtó kiserelése

5. Távolítsa el a tartókeretet a hibás hajlékonylemez meghajtóról és szerelje át az új hajlékonylemez meghajtóra.



34. ábra: Tartókeret hajlékonylemez meghajtóhoz

6. Tolja be az új hajlékonylemez meghajtót a helyére, amíg be nem pattan.
7. Csatlakoztassa a lapos kábelt az új hajlékonylemez meghajtóhoz.
8. Helyezze vissza az előlapot.
9. Folytatás: 4. fejezet, “Az alkatrészcsere befejezése”, oldalszám: 49.

Memóriamodul cseréje

Figyelem!

Ne nyissa ki a számítógépet, és ne kísérelje meg javítani addig, amíg el nem olvasta a számítógéppel együtt érkező “Fontos biztonsági előírásokat” a *Biztonsági és jótállási kézikönyvben*. A *Biztonsági és jótállási kézikönyv* példányát beszerezheti a Támogatás webhelyről, a következő címen: <http://www.lenovo.com/support>.

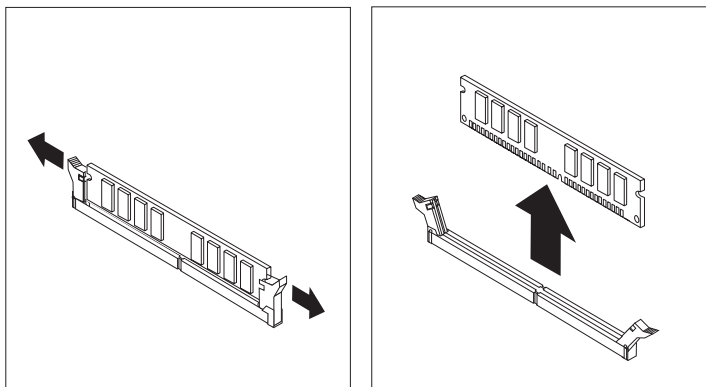
Az alábbi szakasz leírja a memória modulok cseréjét.

Megjegyzés: A számítógép kettő vagy négy memóriamodult támogat.

1. Vegye le a számítógép borítását. Lásd: “A borítás eltávolítása” oldalszám: 13.

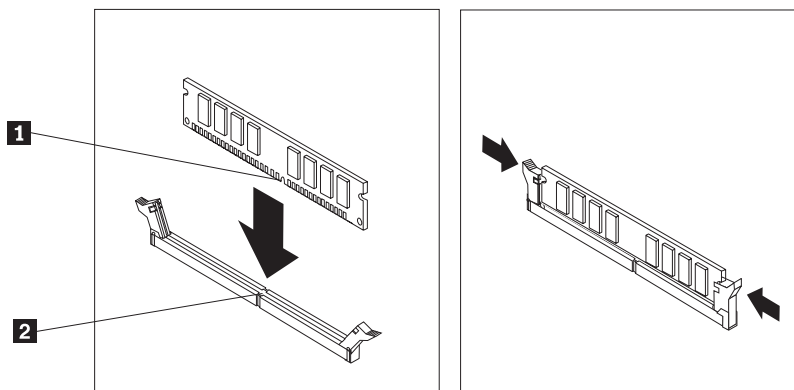
Megjegyzés: Az eljárást megkönnyíti, ha oldalára fekteti a számítógépet.

2. Keresse meg a memória csatlakozókat. Lásd: “Alkatrészek azonosítása az alaplapon” oldalszám: 9.
3. A rögzítő fülek kihajtásával vegye ki a cserélendő memóriamodult az ábrán látható módon.



35. ábra: A memóriamodul kiszérése

4. Helyezze a csere memóriamodult a memória csatlakozó fölé. Gondoskodjék róla, hogy a memória modulon lévő bevágás **1** pontosan illeszkedjen az alaplapon lévő csatlakozó tűskéjéhez **2**. Nyomja be a memóriamodult egyenesen a csatlakozójába, amíg a rögzítő fülek nem záródnak.



36. ábra: A memóriamodul beszerelése

5. Folytatás: 4. fejezet, “Az alkatrészcsere befejezése”, oldalszám: 49.

PCI kártya cseréje

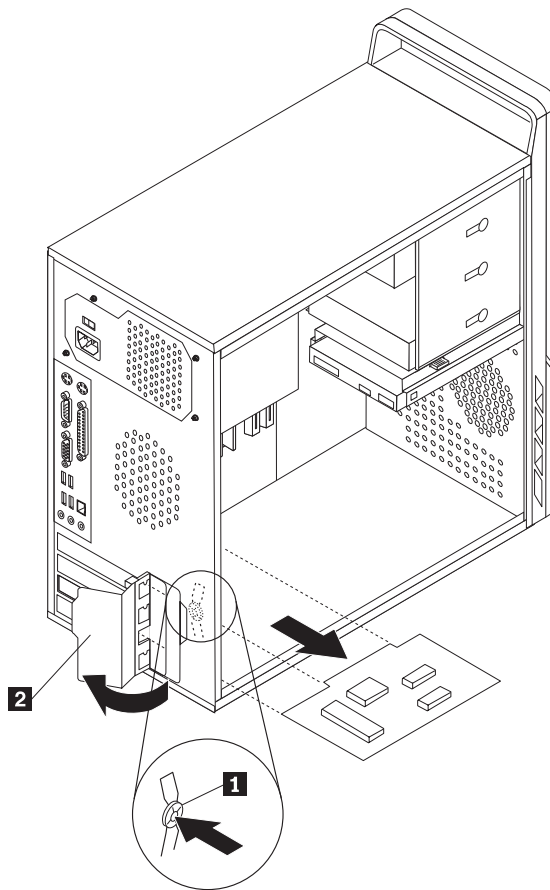
Figyelem!

Ne nyissa ki a számítógépet, és ne kísérelje meg javítani addig, amíg el nem olvasta a számítógéppel együtt érkező “Fontos biztonsági előírásokat” a *Biztonsági és jótállási kézikönyvben*. A *Biztonsági és jótállási kézikönyv* példányát beszerezheti a Támogatás webhelyről, a következő címen: <http://www.lenovo.com/support>.

Az alábbi szakasz leírja a PCI kártya cseréjét.

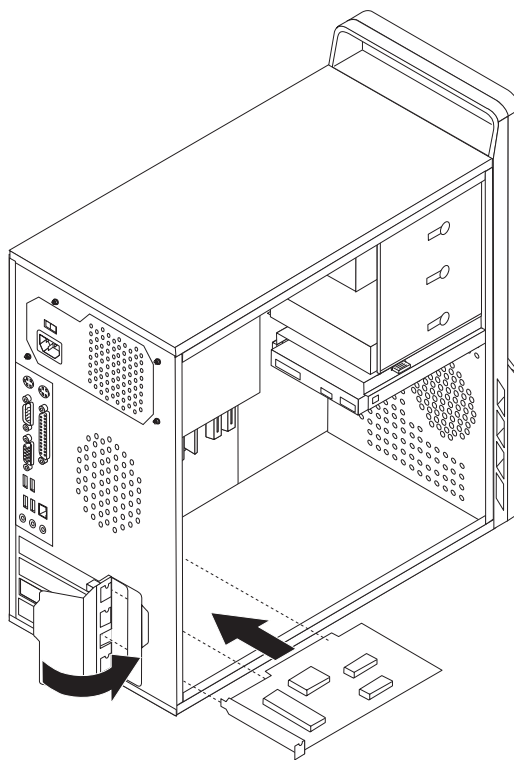
1. Vegye le a számítógép borítását. Lásd: “A borítás eltávolítása” oldalszám: 13.

2. A számítógép hátulján található kioldó gombot **1** megnyomva nyissa ki a kártyareteszt **2** és távolítsa el a kártyát egyenesen kihúzva azt a kártya csatlakozóból.



37. ábra: A PCI kártya kiserelése

3. Tegye be az új kártyát ugyanabba a csatlakozóba.
4. Győződjön meg arról, hogy a kártyát teljesen behelyezte a kártyacsatlakozóba.
5. A számítógép hátulján fordítsa záró helyzetbe a rögzítőt, hogy rögzítse a kártyát.



38. ábra: Új PCI kártya beszerelése

6. Folytatás: 4. fejezet, “Az alkatrészcsere befejezése”, oldalszám: 49.

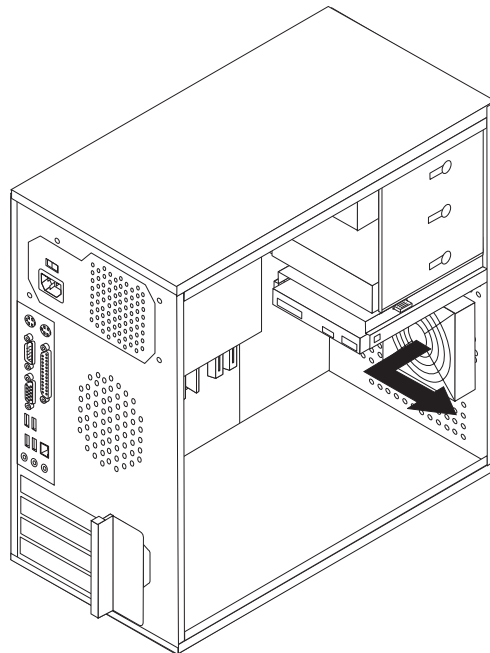
Az elülső ventilátorszerelvény cseréje

Figyelem!

Ne nyissa ki a számítógépet, és ne kísérelje meg javítani addig, amíg el nem olvasta a számítógéppel együtt érkező "Fontos biztonsági előírásokat" a *Biztonsági és jótállási kézikönyvben*. A *Biztonsági és jótállási kézikönyv* példányát beszerezheti a Támogatás webhelyről, a következő címen: <http://www.lenovo.com/support>.

Az alábbi szakasz leírja az elülső ventilátor szerelvényének cseréjét. Az elülső ventilátor a számítógép vezérlőpaneljének belső részén található, az előlap mögött.

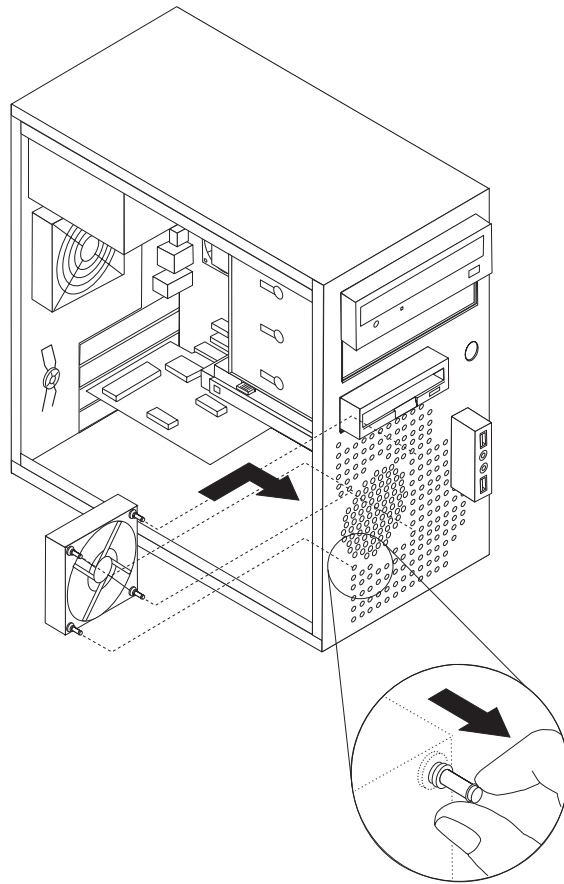
1. Vegye le a számítógép borítását. Lásd: "A borítás eltávolítása" oldalszám: 13.
2. Vegye le az előlapot. Lásd: "Az előlap levétele és cseréje" oldalszám: 14.
3. Keresse meg az elülső ventilátor szerelvényt.
4. Jegyezze meg a ventilátor szerelvény kábelének elrendezését. Húzza ki az elülső ventilátor szerelvény kábelét az alaplapon lévő tápegység ventilátor csatlakozóból. Lásd: "Alkatrészek azonosítása az alaplapon" oldalszám: 9.
5. A ventilátorszerelvény négy gumibak segítségével van felszerelve. Finoman húzza ki a ventilátorszerelvényt a vezérlőpanelből hátrafelé.



39. ábra: Az elülső ventilátorszerelvény kiszérése

6. Az új ventilátort a kezével a vezérlőpanel hátuljánál tartva igazítsa a négy gumibakot a vezérlőpanelen lévő lyukakhoz.

7. Finoman húzza a vezérlőpanel elején kinyúló gumibakok végeit, amíg mindegyik a helyére nem pattan.



40. ábra: Az elülső ventilátorszerelvény cseréje

8. Dugja be az elülső ventilátor szerelvény kábelét az alaplapon lévő tápegység ventilátor csatlakozóba.
9. Helyezze vissza az előlapot.
10. Folytatás: 4. fejezet, “Az alkatrészcsere befejezése”, oldalszám: 49.

A hátsó ventilátorszerelvény cseréje

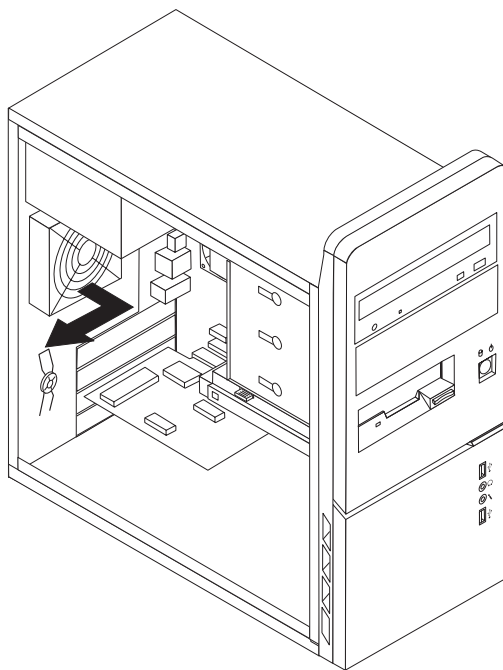
Figyelem!

Ne nyissa ki a számítógépet, és ne kísérelje meg javítani addig, amíg el nem olvasta a számítógéppel együtt érkező “Fontos biztonsági előírásokat” a *Biztonsági és jótállási kézikönyvben*. A *Biztonsági és jótállási kézikönyv* példányát beszerezheti a Támogatás webhelyről, a következő címen: <http://www.lenovo.com/support>.

Az alábbi szakasz leírja a hátsó ventilátor szerelvényének cseréjét. A hátsó ventilátor a számítógép hátsó paneljének belső részén található.

1. Vegye le számítógép borítását. Lásd: “A borítás eltávolítása” oldalszám: 13.
2. Keresse meg a hátsó ventilátor szerelvényt.
3. Jegyezze meg a hátsó ventilátor szerelvény kábelének elrendezését.

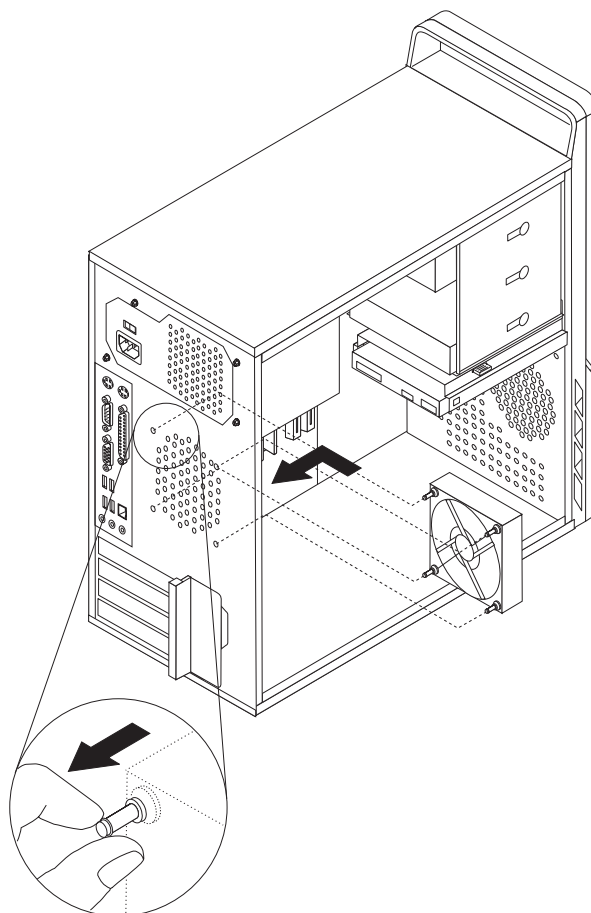
4. Húzza ki a hátsó ventilátor szerelvény kábelét az alaplapon lévő rendszer ventilátor csatlakozóból. Lásd: “Alkatrészek azonosítása az alaplapon” oldalszám: 9.
5. Emelje ki a ventilátorszerelvényt a keretből.



41. ábra: A hátsó ventilátorszerelvény kiszérése

6. Helyezze be az új rendszerventilátort a rendszerventilátor szerelvényének gumibakjait a házon lévő lyukakhoz igazítva, majd a gumibakokat a lyukakon teljesen keresztül nyomva.

7. Húzza meg a gumibakok végeit, hogy a ventilátorszerelvény végső helyére kerüljön.



42. ábra: A hátsó ventilátorszerelvény cseréje

8. Dugja be a hátsó ventilátor szerelvény kábelét az alaplapon lévő rendszer ventilátor csatlakozóba.
9. Folytatás: 4. fejezet, “Az alkatrészcsere befejezése”, oldalszám: 49.

Billentyűzet cseréje

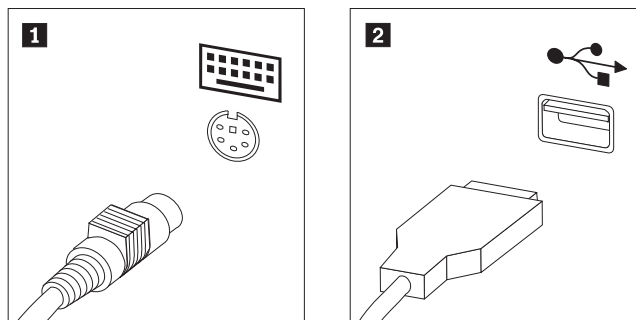
Figyelem!

Ne nyissa ki a számítógépet, és ne kísérelje meg javítani addig, amíg el nem olvasta a számítógéppel együtt érkező "Fontos biztonsági előírásokat" a *Biztonsági és jótállási kézikönyvben*. A *Biztonsági és jótállási kézikönyv* példányát beszerezheti a Támogatás webhelyről, a következő címen: <http://www.lenovo.com/support>.

Az alábbi szakasz leírja a billentyűzet cseréjét.

1. Vegye ki a meghajtókból az adathordozókat (hajlékonylemez, CD vagy szalag), zárja le az operációs rendszert, és kapcsolja ki az összes csatlakoztatott eszközt és magát a számítógépet is.
2. Húzza ki az összes tápkábelt az elektromos csatlakozóból.
3. Keresse meg a billentyűzet csatlakozót. Lásd: 43. ábra:.

Megjegyzés: A billentyűzet szabványos billentyűzet csatlakozóhoz **1** vagy USB csatlakozóhoz **2** csatlakozhat. Attól függően, hogy a billentyűzet hová van csatlakoztatva, olvassa el a "Csatlakozók elhelyezkedése a számítógép hátlapján" oldalszám: 6 vagy a "Kezelőszervek és csatlakozók elhelyezkedése a számítógép előlapján" oldalszám: 5 helyen található tájékoztatást.



43. ábra: Billentyűzet csatlakozók, szabványos és USB

4. Húzza ki a hibás billentyűzet kábelét a számítógépből.
5. Az új billentyűzetet dugja be a számítógép megfelelő csatlakozójába.
6. Folytatás: 4. fejezet, "Az alkatrészcsere befejezése", oldalszám: 49.

Egér cseréje

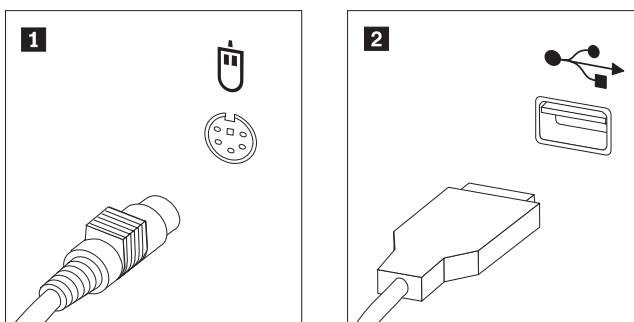
Figyelem!

Ne nyissa ki a számítógépet, és ne kísérelje meg javítani addig, amíg el nem olvasta a számítógéppel együtt érkező "Fontos biztonsági előírásokat" a *Biztonsági és jótállási kézikönyvben*. A *Biztonsági és jótállási kézikönyv* példányát beszerezheti a Támogatás webhelyről, a következő címen: <http://www.lenovo.com/support>.

Az alábbi szakasz leírja az egér cseréjét.

1. Vegye ki a meghajtókból az adathordozókat (hajlékonylemez, CD vagy szalag), zárja le az operációs rendszert, és kapcsolja ki az összes csatlakoztatott eszközt és magát a számítógépet is.
2. Húzza ki az összes tápkábelt az elektromos csatlakozóból.
3. Keresse meg az egér csatlakozót. Lásd: 44. ábra:.

Megjegyzés: A billentyűzet szabványos egér csatlakozóhoz **1** vagy USB csatlakozóhoz **2** csatlakozhat. Attól függően, hogy az egér hová van csatlakoztatva, olvassa el a "Csatlakozók elhelyezkedése a számítógép hátlapján" oldalszám: 6 vagy a "Kezelőszervek és csatlakozók elhelyezkedése a számítógép előlapján" oldalszám: 5 helyen található tájékoztatást.



44. ábra: Egér csatlakozók, szabványos és USB

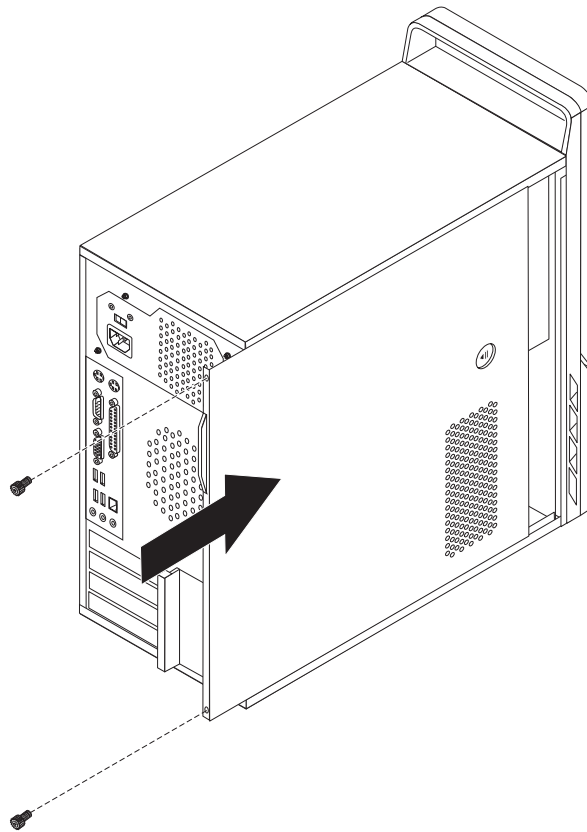
4. Húzza ki a hibás egér kábelét a számítógépből.
5. Az új egeret dugja be a számítógép megfelelő csatlakozójába.
6. Folytatás: 4. fejezet, "Az alkatrészcsere befejezése", oldalszám: 49.

4. fejezet Az alkatrészcsere befejezése

Az alkatrészcsere befejezése után helyezze vissza a borítást és csatlakoztassa újra a kábeleket, beleértve a telefonvonalakat és a tápkábeleket. A kicserélt alkatrésztől függően lehet, hogy meg kell erősíteni a változtatásokat a Beállítási segédprogramban. Olvassa el a "Beállítási segédprogram használata" részt a termékre vonatkozó *Felhasználói kézikönyv* kiadványban.

Az alkatrészcsere befejezéséhez tegye a következőket:

1. Győződjön meg arról, hogy az összes alkatrészt megfelelően beszerelte, és sem szerszám, sem kiesett csavar nem maradt a számítógép belsejében. A különféle alkatrészek elhelyezkedését "Alkatrészek elhelyezkedése" oldalszám: 8 helyen találja.
2. Helyezze a számítógép borítását úgy a keretre, hogy a gép borításának alján látható megvezetők találkozzanak a megfelelő sínekkel. Ezután nyomja a számítógép borítását, amíg a helyére nem pattan.



45. ábra: A számítógép borításának cseréje

3. Ha a borítás csavarokkal van rögzítve, csavarja be őket.
4. Ha telepítve van borítászár, zárja le.
5. A külső kábeleket és tápkábeleket csatlakoztassa újra a számítógéphez. Lásd: "Csatlakozók elhelyezkedése a számítógép hátlapján" oldalszám: 6.
6. A konfiguráció frissítésével kapcsolatban olvassa el a "Beállítási segédprogram használata" részt a *Felhasználói kézikönyvben*.

Megjegyzés: A Lenovo a világ legtöbb részén megköveteli a meghibásodott CRU visszaküldését. A visszaküldésre vonatkozó információkat a CRU-val együtt, vagy néhány nappal annak megérkezése után kapja kézhez.

Illesztőprogramok beszerzése

A nem előtelepített operációs rendszerekhez az illesztőprogramokat a világhálón szerezheti be, a <http://www.lenovo.com/support/> címen. A telepítési útmutatást az illesztőprogramokhoz biztosított README fájlok tartalmazzák.

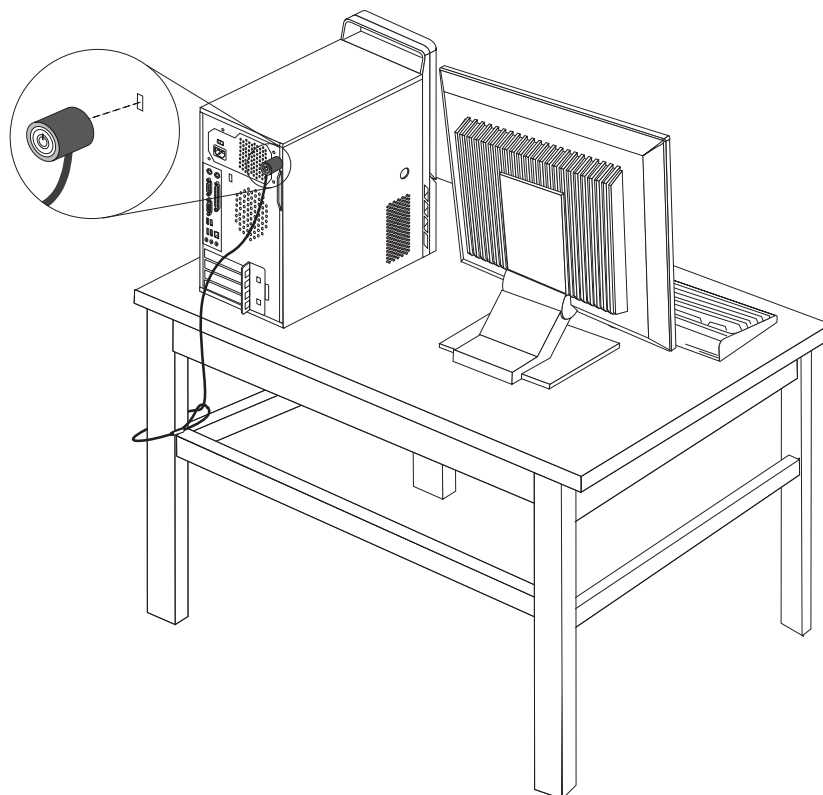
5. fejezet Biztonsági tartozékok

A hardverlopások és jogosulatlan számítógép-hozzáférés megelőzésére számos biztonsági zár tartozék áll rendelkezésre. A fizikai záron kívül a jogosulatlan számítógép használat szoftverzárak segítségével is megakadályozható, amelyek a a billentyűzetet a helyes jelszó beírásáig zárolják.

Győződjön meg róla, hogy a felszerelt biztonsági kábelek és az egyéb számítógép kábelek nem akadályozzák egymást.

Beépített kábelzár

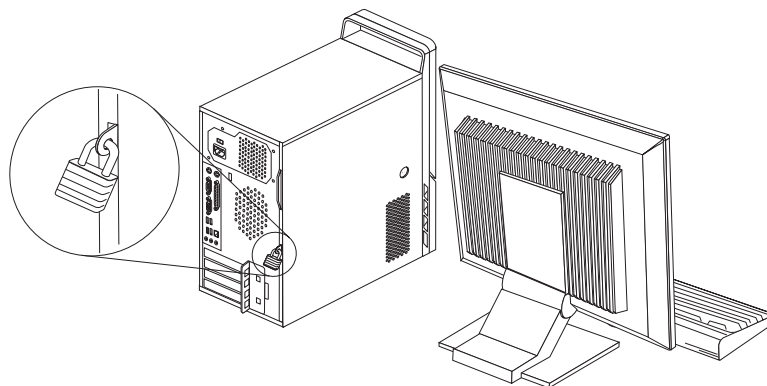
A beépített kábelzár (néha Kensington zárnak is nevezik) segítségével a számítógépet iskolapadhoz, asztalhoz vagy egyéb nem-állandó elemhez rögzítheti. A kábelzár a számítógép hátulján található biztonsági nyíláshoz csatlakozik és kulccsal működik. Lásd: 46. ábra.: A kábelzár a számítógép borítását nyitó gombokat is zárolja. Ez ugyanaz a zártípus, amit sok laptop számítógéphez is használnak. Biztonsági kábel közvetlenül a Lenovo-tól rendelhető. Keresse fel a <http://www.lenovo.com/support/> webhelyet és keressen rá a *Kensington* kifejezésre.



46. ábra: Beépített kábelzár

Lakatfűl

A számítógép lakatfűlrel van felszerelve, ami a borítás felnyitását megakadályozza, ha a lakat, a következő ábrán bemutatottak szerint, a fűlbe van akasztva és le van zárva.



47. ábra: Lakatfűl

Jelszavas védelem

A jogosulatlan számítógép használat megakadályozására állítson be jelszót a Beállítási segédprogramban. A számítógép bekapcsolásakor a rendszer felszólítja, hogy a jelszót beírva oldja fel a billentyűzet zárolását.

Mi a következő teendő:

- Egyéb alkatrész kezeléséhez ugorjon a megfelelő fejezetre.
- A beszerelés befejezéséhez menjen a 4. fejezet, “Az alkatrészcsere befejezése”, oldalszám: 49 helyen található részre.

Elvesztett vagy elfelejtett jelszó törlése (CMOS törlése)

Ez a rész az elvesztett vagy elfelejtett jelszavakra vonatkozik. Az elfelejtett jelszavakkal kapcsolatos további információkért keresse fel a Lenovo Caresm programot.

Elfelejtett jelszó törléséhez tegye a következőket:

1. Vegye le a számítógép borítását. Lásd: “A borítás eltávolítása” oldalszám: 13.
2. Az alaplapon keresse meg a CMOS törlése/Helyreállítása jumpert. Lásd: “Alkatrészek azonosítása az alaplapon” oldalszám: 9.
3. A jumpert az általános helyzetből (1. és 2. tűske) helyezze át a karbantartás vagy konfigurálás pozícióba (2. és 3. tűske).
4. Tegye vissza a számítógép borítását és csatlakoztassa a tápkábelt. Lásd: 4. fejezet, “Az alkatrészcsere befejezése”, oldalszám: 49.
5. Indítsa újra a számítógépet és hagyja bekapcsolva megközelítőleg 10 másodpercig. Kapcsolja ki a számítógépet a főkapcsolót megközelítőleg 5 másodpercig lenyomva tartva. A számítógép kikapcsol.
6. Ismétlje meg a lépéseket az 1-től a 2 oldalszám: 52 helyen találhatóig.
7. A CMOS törlése/Helyreállítása jumpert helyezze vissza az általános pozícióba (1. és 2. tűske).

8. Tegye vissza a számítógép borítását és csatlakoztassa a tápkábelt. Lásd: 4. fejezet, “Az alkatrészcsere befejezése”, oldalszám: 49.

. Nyilatkozatok

Előfordulhat, hogy a Lenovo nem tudja minden országban biztosítani az ebben a dokumentumban szereplő összes terméket, szolgáltatást vagy lehetőséget. Az adott országokban rendelkezésre álló termékekről és szolgáltatásokról a helyi Lenovo képviselők szolgálnak felvilágosítással. A Lenovo termékekre, programokra vagy szolgáltatásokra vonatkozó hivatkozások sem állítani, sem sugallni nem kívánják, hogy az adott helyzetben csak a Lenovo termékeit, programjait vagy szolgáltatásait lehet alkalmazni. Minden olyan működésében azonos termék, program vagy szolgáltatás alkalmazható, amely nem sérti a Lenovo szellemi tulajdonjogát. Bármely egyéb termék, program vagy szolgáltatás kiértékelése és működésének ellenőrzése azonban a felhasználó felelőssége.

A dokumentum tartalmával kapcsolatban a Lenovonak bejegyzett vagy bejegyzés alatt álló szabadalmi lehetnek. E dokumentum megszerzése nem jelenti egyúttal a szabadalmakra vonatkozó jogosultságok birtoklását is. Írásos licenckérelmeket a következő címre küldhet:

*Lenovo (United States), Inc.
1009 Think Place - Building One
Morrisville, NC 27560
U.S.A.
Attention: Lenovo Director of Licensing*

A LENOVO EZT A KIADVÁNYT “AHOGY VAN” FORMÁBAN ADJA KÖZRE, ÉS SEMMIFÉLE KÖZVETETT VAGY KÖZVETLEN JÓTÁLLÁST NEM VÁLLAL TÖBBEK KÖZÖTT, DE NEM KIZÁRÓLAG, ADOTT CÉLRA TÖRTÉNŐ ALKALMASSÁGGAL, ELADHATÓSÁGGAL KAPCSOLATBAN. Egyes joghatóságok nem engedik meg a közvetett vagy közvetlen garanciavállalás visszautasítását bizonyos tranzakciókra, így a fenti állítás nem feltétlenül vonatkozik Önre.

A jelen kiadványban előfordulhatnak technikai pontatlanságok vagy nyomdahibák. Az itt található információk bizonyos időnként módosulnak, a változásokat a dokumentum új kiadásai tartalmazzák. A Lenovo előzetes értesítés nélkül javításokat vagy módosításokat eszközölhet az itt szereplő teméke(ke)n vagy program(ok)on.

Az e dokumentumban leírt termékek nem implantációk vagy olyan életmentő berendezések számára készültek, amelyeknél a hibás működés személyi sérüléshez vagy halálhoz vezethet. Az ebben a dokumentumban szereplő információk nem vonatkoznak a Lenovo termékek leírásaira vagy jótállási feltételeire, és nem módosítják azokat. Az ebben a dokumentumban szereplő adatok közül semmi sem tekinthető licencszerződésként vagy jótállásként a Lenovo vagy egy harmadik fél szellemi tulajdonával kapcsolatban. Az ebben a dokumentumban szereplő információk egyike sem egy adott környezetből származik, ezért csak illusztrációnak tekinthetők. Az egyéb működési környezetben tapasztalt eredmények eltérőek lehetnek.

A Lenovo belátása szerint bármilyen formában felhasználhatja és továbbadhatja a felhasználóktól származó adatokat anélkül, hogy a felhasználó felé ebből bármilyen kötelezettsége származna.

Bármilyen, e kiadványban szereplő, nem Lenovo hálóhelyre történő hivatkozás kizárólag kényelmi szempontból szerepel, és az adott hálóhelyek semmiféle támogatását nem célozza. Az ilyen webhelyeken található anyagok nem képezik az adott Lenovo termék dokumentációjának részét, így ezek használata csak saját felelősségre történhet.

A dokumentumban található teljesítményadatok ellenőrzött környezetben kerültek meghatározásra. Ennek következtében a más működési körülmények között kapott adatok

jelentősen különbözhetnek a dokumentumban megadottaktól. Egyes mérések fejlesztői szintű rendszereken kerültek végrehajtásra, így nincs garancia arra, hogy ezek a mérések azonosak az általánosan hozzáférhető rendszerek esetében is. Továbbá bizonyos mérések következtetés útján kerültek becslésre. A tényleges értékek eltérhetnek. A dokumentum felhasználóinak ellenőrizni kell az adatok alkalmazhatóságát az adott környezetben.

Televíziós kimenetre vonatkozó megjegyzés

Az alábbi megjegyzés vonatkozik azokra a modellekre, amelyek gyárilag beépített televíziós kimenettel rendelkeznek.

A termék olyan szerzői jog védelme alá tartozó technológiát foglal magában, amelyet a Macrovision Corporation és más jogtulajdonosok által birtokolt amerikai szabadalmak és egyéb szellemi tulajdonjogok védenek. A szerzői jog által védett technológia használatához a Macrovision Corporation felhatalmazása szükséges, és csupán házi vagy más korlátozott megjelenítésre használható, hacsak a Macrovision Corporation más felhatalmazást nem ad. A visszaféjtés és a szétszerelés tiltott.

Védjegyek

Az alábbi kifejezések a Lenovo védjegyei az Egyesült Államokban és/vagy más országokban:

- Lenovo
- Lenovo Care
- Lenovo logo

Az IBM kifejezés az International Business Machines Corporation védjegye az Egyesült Államokban és/vagy más országokban.

Más vállalatok, termékek vagy szolgáltatások nevei mások védjegyei vagy szolgáltatás védjegyei lehetnek.

Tárgymutató

számok

- 1. rekesz, beszerelés 21
- 2. rekesz, beszerelés 21

A, Á

- a borítás eltávolítása 13
- alaplapp
 - alkatrészek azonosítása 9
 - csatlakozók 9, 10
 - elhelyezkedés 9
- alkatrészcseré, befejezés 49
- alkatrészek elhelyezkedése 8
- alkatrészek, belső 8
- áttekintés 3
- audio-vonal-bemeneti csatlakozó 7
- audio-vonal-kimeneti csatlakozó 7

B

- belső tartozékok, beszerelés 16
- beszerelés
 - belső tartozék 16
- billentyűzet, csere 46
- billentyűzetsatlakozó 7
- biztonság
 - kábelzár 51
 - lakat 52
 - tartozékok, beszerelés 51
- biztonsági információk 1
- borítás
 - eltávolítás 13
- borítás, csere 49

C

- CMOS, törlés 52
- CRU
 - a beszerelés befejezése 49

CS

- csatlakozó leírása 7
- csatlakozók
 - előlap 5
 - hátlap 6
- csere
 - elem 25
 - hűtőborda 28
 - merevlemez 31

E, É

- egér, csere 47
- egércsatlakozó 7
- elem, csere 25
- előlap
 - előlap, eltávolítás 14

- előlap, csere 14
- elülső csatlakozók 5
- elülső ventilátorszerelvény, csere 42
- eszközök, statikus kezelése-érzékeny 4
- Ethernet csatlakozó 7

F

- Fontos biztonsági információk 1

H

- hajlékonylemez meghajtó, csere 37
- hátsó csatlakozók 6
- hátsó ventilátorszerelvény, csere 43
- hűtőborda, csere 28

I, Í

- illesztőprogram, eszköz 50
- illesztőprogramok 50
- információforrások 3
- információforrások, információk 3

J

- jelszavas védelem 52
- jelszó
 - elvesztett vagy elfelejtett 52
 - törlés 52

K

- kábelzár, biztonság 51
- kártya
 - beszerelés 17
 - csatlakozók 17
- kártyaretész 18
- kimenet nyilatkozat, televízió 56
- külső tartozékok, beszerelés 13

L

- lakat, biztonság 52

M

- meghajtó beszerelése 21
- meghajtók
 - belső 20
 - csatlakoztatás 23
 - rekesz 20
 - specifikációk 20
- meghajtók csatlakoztatása 23
- memória
 - kettős belső memóriamodulok (DIMM) 16
 - rendszer 16
- memóriamodul, beszerelés vagy csere 38

merevlemez, csere 31

NY

nyilatkozat, televízió kimenet 56

N

Nyilatkozatok 55

O, Ó

optikai meghajtó, csere 34

P

párhuzamos csatlakozó 7

PCI kártya 17

PCI kártya, csere 39

S

soros csatlakozó 7

statikus-érzékeny eszközök, kezelés 4

T

tápegység, csere 27

tartozékok beszerelése

 belső meghajtó 20

 biztonsági tartozékok 51

 DIMM 16

 kártyák 17

 memória 16

tartozékok, belső meghajtók beszerelése 20

televízió kimenetre vonatkozó nyilatkozat 56

U, Ú

USB csatlakozók 7

V

védelem, jelszó 52

védjegyek 56

lenovo

Rendelési szám: 43C3166

Nyomtatva Dániában

(1P) P/N: 43C3166

